



Bedienungs- anleitung

Da bin ich mir sicher.



AKKU-RASENMÄHER GLAR 36 Li



Original-Betriebsanleitung



Mit QR-Codes schnell und einfach ans Ziel

Egal, ob Sie **Produktinformationen**, **Ersatzteile** oder **Zubehör** benötigen, Angaben über **Herstellergarantien** oder **Servicestellen** suchen oder sich bequem eine **Video-Anleitung** anschauen möchten, mit unseren QR-Codes gelangen Sie kinderleicht ans Ziel.

Was sind QR-Codes?

QR-Codes (QR = Quick Response) sind grafische Codes, die mithilfe einer Smartphone-Kamera gelesen werden und beispielsweise einen Link zu einer Internetseite oder Kontaktdaten enthalten.

Ihr Vorteil: Kein lästiges Eintippen von Internet-Adressen oder Kontaktdaten!

Und so geht's

Zum Scannen des QR-Codes benötigen Sie lediglich ein Smartphone, einen installierten QR-Code-Reader sowie eine Internet-Verbindung.* Einen QR-Code-Reader finden Sie in der Regel kostenlos im App Store Ihres Smartphones.

Jetzt ausprobieren

Scannen Sie einfach mit Ihrem Smartphone den folgenden QR-Code und erfahren Sie mehr über Ihr neu erworbenes Hofer-Produkt.*

Ihr Hofer Serviceportal

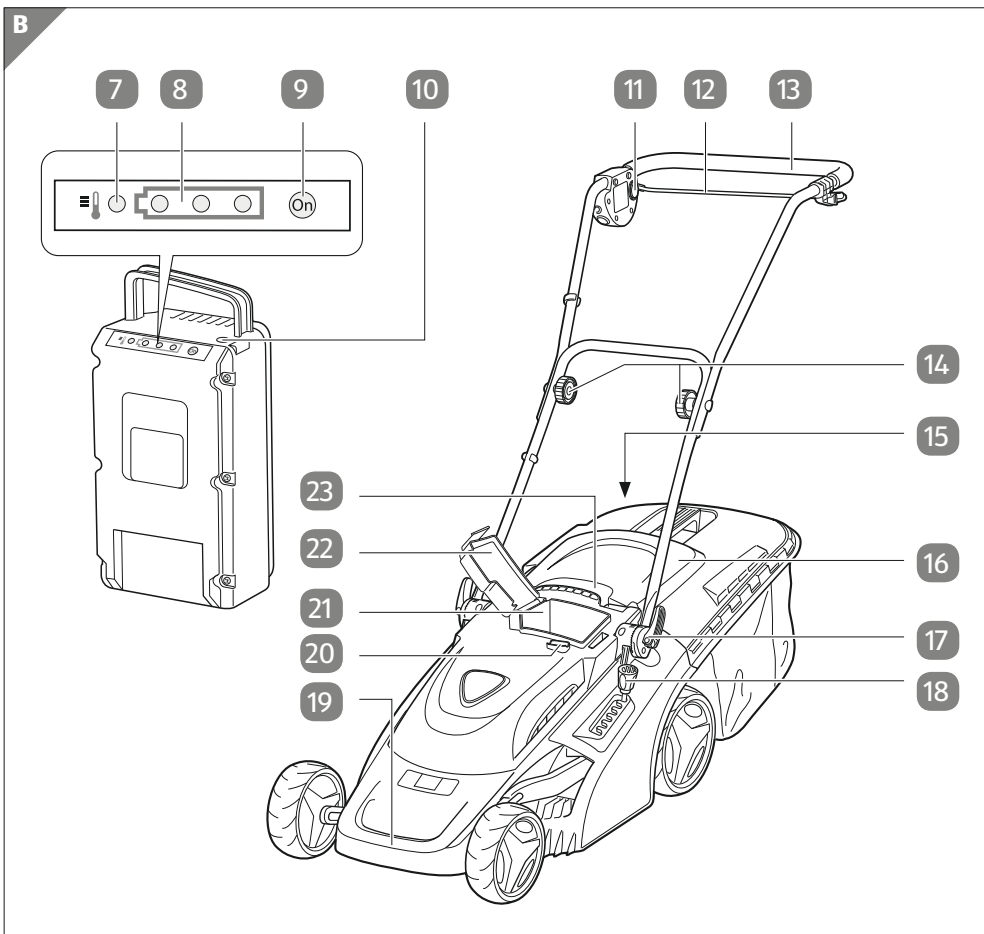
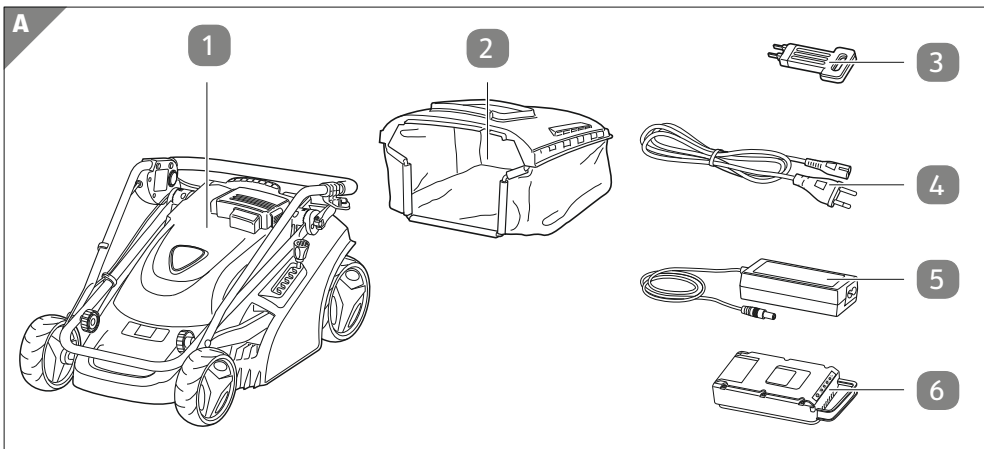
Alle oben genannten Informationen erhalten Sie auch im Internet über das Hofer Serviceportal unter www.hofer-service.at.

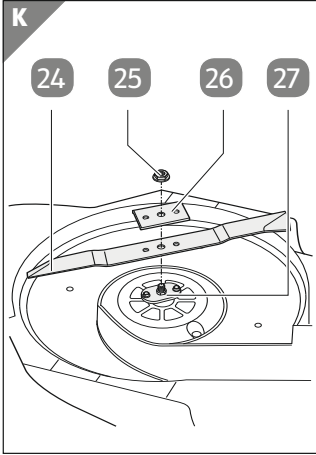
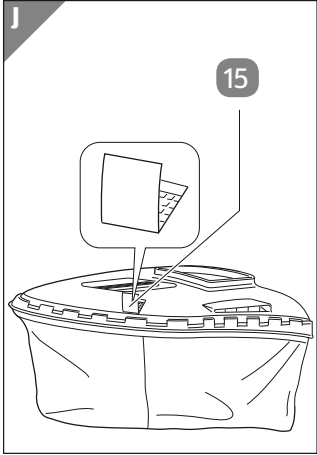
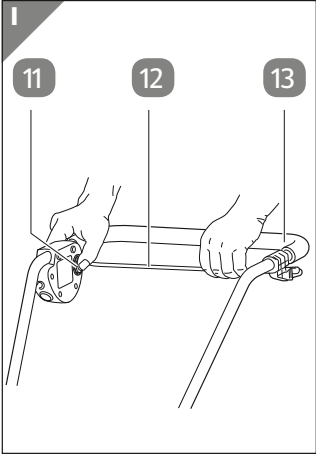
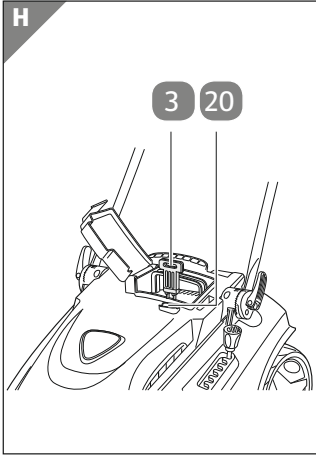
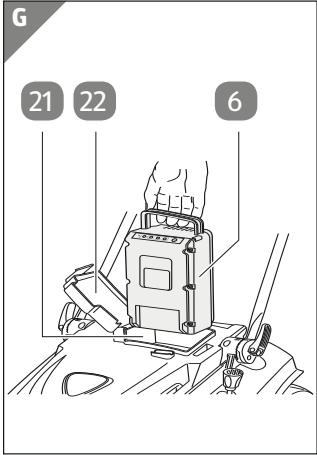
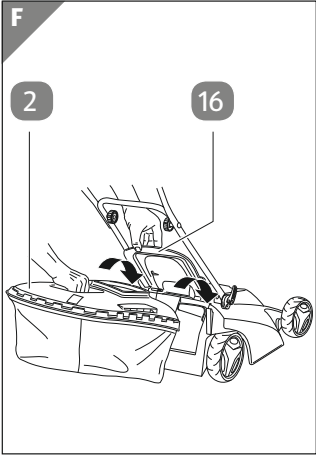
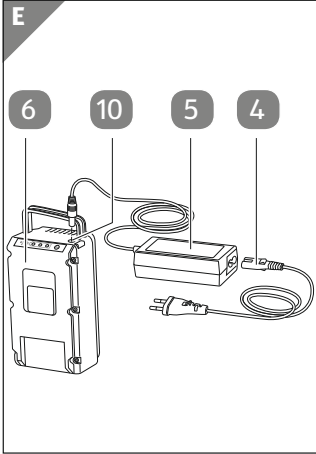
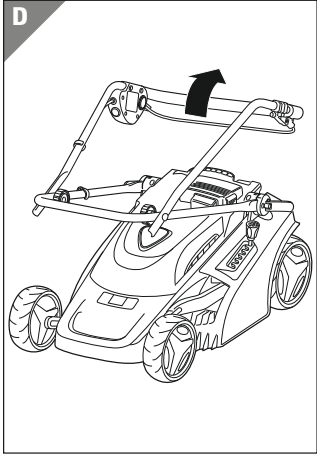
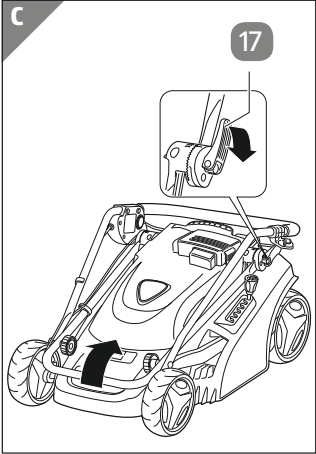


*Beim Ausführen des QR-Code-Readers können abhängig von Ihrem Tarif Kosten für die Internet-Verbindung entstehen.

Inhaltsverzeichnis

Übersicht	4
Verwendung	5
Lieferumfang/Bedienelemente	6
Allgemeines	7
Bedienungsanleitung lesen und aufbewahren	7
Zeichenerklärung	7
Sicherheit	9
Bestimmungsgemäßer Gebrauch	9
Sicherheitshinweise	9
Betrieb	18
Rasenmäher und Lieferumfang prüfen.....	18
Montage	19
Der Akku	19
Vorbereitungen	20
Ein- und Ausschalten	21
Grasfangsack leeren	22
Mähen	23
Pflege und Wartung	23
Reinigung	24
Wartung.....	24
Aufbewahrung.....	25
Fehlersuche	26
Entsorgung	28
Verpackung entsorgen.....	28
Altgerät entsorgen.....	28
Technische Daten	29
Konformitätserklärung	30
Garantiekarte	31
Garantiebedingungen	32





Lieferumfang

- 1 Akku-Rasenmäher mit Schubbügel (Vorsicht! Sind mit Kabel verbunden!)
- 2 Grasfangsack
- 3 Sicherheitsstecker
- 4 Netzkabel
- 5 Ladegerät
- 6 Akku

Bedienelemente

- 7 Anzeige Akkufehler
- 8 Anzeige Akkufüllstand
- 9 Akkutaste On
- 10 Ladebuchse
- 11 Einschaltsperr
- 12 Schaltbügel
- 13 Schubbügel
- 14 Schubbügel-Befestigung
- 15 Füllstandsanzeige
- 16 Schutzklappe
- 17 Schnellspanner für Schubbügel-Gestänge
- 18 Schritthöheneinstellung
- 19 Vorderer Tragegriff
- 20 Buchse für Sicherheitsstecker
- 21 Akkufach
- 22 Akkufachdeckel
- 23 Oberer Tragegriff
- 24 Schneidmesser
- 25 Befestigungsschraube
- 26 Druckplatte
- 27 Antriebsadapter

Allgemeines

Bedienungsanleitung lesen und aufbewahren



Diese Bedienungsanleitung gehört zu diesem Akku-Rasenmäher GLAR 36 Li. Sie enthält wichtige Informationen zur Inbetriebnahme und Handhabung.

Um die Verständlichkeit zu erhöhen, wird der Akku-Rasenmäher GLAR 36 Li im Folgenden nur „Rasenmäher“ genannt.

Lesen Sie die Bedienungsanleitung, insbesondere die Sicherheitshinweise, sorgfältig durch, bevor Sie den Rasenmäher einsetzen. Die Nichtbeachtung dieser Bedienungsanleitung kann zu schweren Verletzungen oder zu Schäden am Rasenmäher führen.

Die Bedienungsanleitung basiert auf den in der Europäischen Union gültigen Normen und Regeln. Beachten Sie im Ausland auch landesspezifische Richtlinien und Gesetze.

Bewahren Sie die Bedienungsanleitung für die weitere Nutzung auf. Wenn Sie den Rasenmäher an Dritte weitergeben, geben Sie unbedingt diese Bedienungsanleitung mit.

Zeichenerklärung

Die folgenden Symbole und Signalworte werden in dieser Bedienungsanleitung, auf dem Rasenmäher oder auf der Verpackung verwendet.

⚠️ WARNUNG!

Dieses Signalsymbol/-wort bezeichnet eine Gefährdung mit einem mittleren Risikograd, die, wenn sie nicht vermieden wird, den Tod oder eine schwere Verletzung zur Folge haben kann.

⚠️ VORSICHT!

Dieses Signalsymbol/-wort bezeichnet eine Gefährdung mit einem niedrigen Risikograd, die, wenn sie nicht vermieden wird, eine geringfügige oder mäßige Verletzung zur Folge haben kann.

HINWEIS!

Dieses Signalwort warnt vor möglichen Sachschäden.



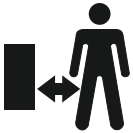
Dieses Symbol gibt Ihnen nützliche Zusatzinformationen zum Zusammenbau oder zum Betrieb.



Konformitätserklärung (siehe Kapitel „Konformitätserklärung“):
Mit diesem Symbol gekennzeichnete Produkte erfüllen alle anzuwendenden Gemeinschaftsvorschriften des Europäischen Wirtschaftsraums.



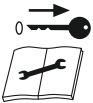
Auswurf von Schnittgut und sonstigen Gegenständen.



Halten Sie andere Personen und Tiere aus dem Arbeitsbereich fern!



Scharfe Schneidmesser! Nicht untergreifen oder untertreten.



Ziehen Sie vor Wartungs- und Reinigungsarbeiten immer den Sicherheitsstecker ab!



+40°C

+10°C

Betriebstemperatur des Akkus: +10 °C bis +40 °C.



Tauchen Sie den Akku nicht in Flüssigkeiten.



Lagern Sie den Akku nur geladen ein.



Verwenden Sie das Ladegerät nur in Innenräumen.



Galvanisch getrennter Sicherheitstransformator.



Lesen Sie die Bedienungsanleitung.

Sicherheit

Bestimmungsgemäßer Gebrauch

Der Rasenmäher ist ausschließlich zum Mähen von trockenen Rasenflächen konzipiert. Er ist ausschließlich für den Privatgebrauch bestimmt und nicht für den gewerblichen Bereich geeignet.

Verwenden Sie den Rasenmäher nur wie in dieser Bedienungsanleitung beschrieben. Jede andere Verwendung gilt als nicht bestimmungsgemäß und kann zu Sachschäden oder sogar zu Personenschäden führen. Der Rasenmäher ist kein Kinderspielzeug.

Der Hersteller oder Händler übernimmt keine Haftung für Schäden, die durch nicht bestimmungsgemäßen oder falschen Gebrauch entstanden sind.

Sicherheitshinweise

⚠️ WARNUNG!

Stromschlaggefahr!

Fehlerhafte Elektroinstallation oder zu hohe Netzspannung können zu elektrischem Stromschlag führen.

- Schließen Sie das Ladegerät nur an, wenn die Netzspannung der Steckdose mit der Angabe auf dem Typenschild übereinstimmt.
- Schließen Sie das Ladegerät nur an eine gut zugängliche Steckdose an, damit Sie es bei einem Störfall schnell vom Stromnetz trennen können.
- Betreiben Sie den Rasenmäher oder das Ladegerät nicht, wenn sie Schäden aufweisen oder das Netzkabel bzw. der Netzstecker defekt ist.

- Halten Sie den Rasenmäher, das Ladegerät und den Akku von Regen und Nässe fern. Das Eindringen von Wasser in ein Elektrogerät erhöht das Risiko eines elektrischen Schlages.
- Schieben Sie den Rasenmäher nie durch eine Pfütze oder in ein anderes mit Wasser gefülltes Gefäß.
- Waschen Sie den Rasenmäher nicht und reinigen Sie ihn nicht mit einem Hochdruck- oder Dampfstrahler.
- Greifen Sie niemals nach einem Elektrogerät, wenn es ins Wasser gefallen ist. Ziehen Sie in einem solchen Fall sofort den Netzstecker.
- Fassen Sie den Netzstecker und die Netzbuchse niemals mit feuchten Händen an.
- Ziehen Sie den Netzstecker nie am Netzkabel aus der Steckdose, sondern fassen Sie immer den Netzstecker an.
- Fahren Sie nicht mit dem Rasenmäher über elektrische Leitungen. Der Rasenmäher kann das Kabel ansaugen und beschädigen.
- Öffnen Sie die Gehäuse nicht, sondern überlassen Sie die Reparatur Fachkräften.
- Wenden Sie sich dazu an eine Fachwerkstatt. Bei eigenständig durchgeführten Reparaturen, unsachgemäßem Anschluss oder falscher Bedienung sind Haftungs- und Garantieansprüche ausgeschlossen.
- Bei Reparaturen dürfen nur Teile verwendet werden, die den ursprünglichen Gerätedaten entsprechen. In diesem Rasenmäher, dem Ladegerät und dem Akku befinden sich elektrische und mechanische Teile, die zum Schutz gegen Gefahrenquellen unerlässlich sind.

⚠️ WARNUNG!**Explosions- und Brandgefahr!**

Lithiumakkus können bei unsachgemäßem Umgang explodieren.

- Akkus dürfen Sie nicht erhitzen, kurzschließen oder durch Verbrennen beseitigen.
- Laden Sie Akkus nie bei einer Temperatur von unter +10 °C! Das führt zur chemischen Schädigung der Zelle und kann zu Brand führen.
- Verwenden Sie keine Akkus, die sich während des Ladens stark erwärmt haben, da die Akkuzellen gefährlich geschädigt sein könnten.
- Verwenden Sie keine Akkus mehr, die sich während des Ladens aufgewölbt oder verformt haben oder ungewöhnliche Symptome zeigten (Ausgasen, Zischen, Knacken o. Ä.).
- Stellen Sie sicher, dass der Rasenmäher ausgeschaltet ist, bevor Sie den Akku einsetzen. Das Einsetzen eines Akkus in ein Elektrowerkzeug, das eingeschaltet ist, kann zu Unfällen führen.
- Halten Sie den nicht benutzten Akku fern von Büroklammern, Münzen, Schlüsseln, Nägeln, Schrauben oder anderen kleinen Metallgegenständen, die eine Überbrückung der Kontakte verursachen könnten. Ein Kurzschluss zwischen den Akkukontakten kann Verbrennungen oder Feuer zur Folge haben.
- Setzen Sie den Akku nicht direktem Sonnenlicht oder sonstigen Wärmequellen aus.
- Verwenden Sie zum Laden des Akkus nur das mitgelieferte Ladegerät.

⚠️ WARNUNG!**Verletzungsgefahr!**

- Bei falscher Anwendung kann ätzende Flüssigkeit aus dem Akku austreten.
- Vermeiden Sie den Kontakt damit. Bei zufälligem Kontakt mit Wasser abspülen. Wenn die Flüssigkeit in die Augen kommt, nehmen Sie sofort ärztliche Hilfe in Anspruch. Austretende Akkuflüssigkeit kann zu Hautreizungen oder Verbrennungen führen.

⚠️ WARNUNG!**Gefahren für Kinder und Personen mit verringerten physischen, sensorischen oder mentalen Fähigkeiten (beispielsweise teilweise Behinderte, ältere Personen mit Einschränkung ihrer physischen und mentalen Fähigkeiten) oder Mangel an Erfahrung und Wissen (beispielsweise ältere Kinder).**

- Dieser Rasenmäher kann von Personen mit verringerten physischen, sensorischen oder mentalen Fähigkeiten oder Mangel an Erfahrung und Wissen benutzt werden, wenn sie beaufsichtigt oder bezüglich des sicheren Gebrauchs des Rasenmähers unterwiesen wurden und die daraus resultierenden Gefahren verstehen.
- Kinder dürfen den Rasenmäher nicht benutzen und nicht mit ihm spielen. Reinigung und Benutzerwartung dürfen nicht von Kindern durchgeführt werden.
- Erlauben Sie niemals Kindern oder anderen Personen, die die Bedienungsanleitung nicht kennen, den Rasenmäher zu benutzen. Örtliche Bestimmungen können das Mindestalter des Benutzers festlegen.
- Lassen Sie Kinder nicht mit der Verpackungsfolie spielen. Kinder können sich beim Spielen darin verfangen und ersticken.

⚠️ WARNUNG!**Gefahren beim Verwenden des Rasenmähers!**

Verwenden Sie den Rasenmäher und das Zubehör nur entsprechend dieser Bedienungsanleitung. Der Gebrauch von Rasenmähern für andere als die vorgesehenen Anwendungen kann zu gefährlichen Situationen führen.

- Machen Sie sich mit den Stellteilen und dem richtigen Gebrauch der Maschine vertraut.
- Denken Sie daran, dass der Rasenmäher oder der Benutzer für Unfälle mit anderen Personen oder deren Eigentum verantwortlich ist.
- Mähen Sie niemals, während Personen, besonders Kinder, oder Tiere in der Nähe sind.
- Vor dem Gebrauch ist immer durch Sichtkontrolle zu prüfen, ob die Schneidmesser, Befestigungsbolzen und die gesamte Schneideinheit abgenutzt oder beschädigt sind.
- Abgenutzte oder beschädigte Schneidmesser und Befestigungsbolzen dürfen zur Vermeidung einer Unwucht nur satzweise ausgetauscht werden. Abgenutzte oder beschädigte Hinweisschilder müssen ersetzt werden.
- Lassen Sie stumpfe oder beschädigte Schneidmesser von einer Fachwerkstatt schärfen oder austauschen.
- Sorgen Sie dafür, dass alle Muttern, Bolzen und Schrauben fest angezogen sind und das Gerät in einem sicheren Arbeitszustand ist.
- Prüfen Sie regelmäßig die Grasfangeinrichtung auf Verschleiß oder Verlust der Funktionsfähigkeit.
- Ersetzen Sie aus Sicherheitsgründen abgenutzte oder beschädigte Teile. Verwenden Sie ausschließlich Original-Ersatzteile und -Zubehör.
- Berühren Sie nicht die Unterseite des Rasenmähers, und nehmen Sie den Grasfangsack nicht ab, bevor das Schneidmesser stillsteht.

- Benutzen Sie niemals den Rasenmäher mit beschädigten Schutzeinrichtungen oder Schutzgittern oder ohne angebaute Schutzeinrichtungen, z. B. Prallbleche und/oder Grasfangeinrichtungen.
- Achten Sie beim Einstellen des Rasenmähers darauf, dass keine Finger zwischen bewegenden Schneidmessern und feststehenden Teilen des Rasenmähers eingeklemmt werden.
- Stellen Sie den Motor ab und ziehen Sie den Sicherheitsstecker ab. Vergewissern Sie sich, dass alle sich bewegenden Teile zum vollständigen Stillstand gekommen sind:
 - wann immer Sie den Rasenmäher verlassen;
 - bevor Sie Blockierungen lösen oder Verstopfungen im Auswurfkanal beseitigen;
 - bevor Sie den Rasenmäher überprüfen, reinigen oder Arbeiten an ihm durchführen;
 - wenn ein Fremdkörper getroffen wurde. Suchen Sie nach Beschädigungen am Rasenmäher und führen Sie die erforderlichen Reparaturen durch, bevor Sie erneut starten und mit dem Rasenmäher arbeiten.
- Achten Sie beim Warten der Schneidmesser darauf, dass selbst dann, wenn die Spannungsquelle abgeschaltet ist, die Schneidmesser bewegt werden können.
- Benutzen Sie den Rasenmäher nicht zum Trimmen von Sträuchern und Hecken, als Häcksler zum Zerkleinern von Baum- und Strauchschnitt sowie zum Beseitigen von Bodenunebenheiten, wie z. B. Maulwurfshügeln.
- Führen Sie niemals Hände oder Füße an oder unter sich drehende Teile. Halten Sie sich immer fern vom Auswurfkanal. Greifen Sie niemals in den Auswurfkanal.
- Seien Sie aufmerksam, achten Sie darauf, was Sie tun, und gehen Sie mit Vernunft an die Arbeit mit dem Rasenmäher. Benutzen Sie den Rasenmäher nicht, wenn Sie müde sind oder unter dem Einfluss von Drogen, Alkohol oder Medikamenten stehen. Ein Moment der Unachtsamkeit beim Gebrauch des Rasenmähers kann zu schweren Verletzungen führen.

- Tragen Sie festes Schuhwerk mit rutschfestem Profil und eng-anliegende lange Hosen. Betreiben Sie den Rasenmäher nicht barfußig oder in leichten Sandalen. Vermeiden Sie das Tragen loser Kleidung oder Kleidung mit hängenden Schnüren oder Gürteln.
- Starten oder betätigen Sie den Anlassschalter mit Vorsicht, entsprechend den Herstelleranweisungen. Achten Sie auf ausreichenden Abstand der Füße zu dem Schneidmesser.
- Beim Starten oder Anlassen des Motors darf der Rasenmäher nicht gekippt werden, es sei denn, der Rasenmäher muss bei dem Vorgang angehoben werden. In diesem Fall kippen Sie ihn nur so weit, wie es unbedingt erforderlich ist, und heben Sie nur die vom Benutzer abgewandte Seite hoch.
- Starten Sie den Motor nicht, wenn Sie vor dem Auswurfkanal stehen.
- Heben Sie oder tragen Sie niemals einen Rasenmäher mit laufendem Motor.
- Mähen Sie nicht bei nassem Rasen, da die Gefahr des Ausrutschens besteht, Grasreste den Grasfangsack verstopfen und das Schnittbild unsauber wird.
- Mähen Sie nur bei Tageslicht oder guter künstlicher Beleuchtung.
- Überprüfen Sie das Gelände, auf dem der Rasenmäher eingesetzt wird: Entfernen Sie Äste, Steine, herabgefallenes Obst und sonstige Fremdkörper, auch Maulwurfshügel, vom Rasen, damit diese nicht erfasst und umhergeschleudert werden oder den Rasenmäher beschädigen.
- Achten Sie bei unebenem Boden darauf, dass das Schneidmesser keinen Bodenkontakt bekommt.
- Führen Sie den Rasenmäher nur im Schritttempo.
- Seien Sie besonders vorsichtig, wenn Sie den Rasenmäher umkehren oder ihn zu sich heranziehen.
- Achten Sie immer auf eine guten Stand an Hängen.

- Mähen Sie in Hanglagen immer quer zum Hang, niemals auf- oder abwärts. Hänge mit mehr als 15 Grad Neigung dürfen aus Sicherheitsgründen nicht bearbeitet werden.
- Falls Sie ohne Grasfangsack mähen: Öffnen Sie während des Betriebs niemals die Schutzklappe!
- Halten Sie das Schneidmesser an, wenn der Rasenmäher angekippt werden muss, zum Transport über andere Flächen als Gras und wenn der Rasenmäher von und zu der zu mähenden Fläche bewegt wird.
- Wenn das Schneidmesser mit Steinen oder sonstigen harten Gegenständen in Berührung gekommen ist, stoppen Sie sofort den Motor, ziehen Sie den Sicherheitsstecker und überprüfen Sie das Schneidmesser auf Beschädigungen.
- Entfernen Sie vor jeder Reinigung, Wartung oder Fehlerbeseitigung unbedingt den Sicherheitsstecker, um versehentliches Starten des Motors zu verhindern.
- Entfernen Sie vor dem Messerwechsel unbedingt den Akku, um versehentliches Starten des Motors zu verhindern.
- Benutzen Sie beim Reinigen oder Kontrollieren der Unterseite Schutzhandschuhe, um Verletzungen durch das Schneidmesser zu verhindern.
- Bei spürbaren Veränderungen im Verhalten des Rasenmähers und bei ungewohnten Geräuschen oder Gerüchen schalten Sie ihn sofort aus, ziehen den Sicherheitsstecker und suchen Sie nach der Ursache.
- Falls der Rasenmäher anfängt, ungewöhnlich stark zu vibrieren, ist eine sofortige Überprüfung erforderlich.
 - Suchen Sie nach Beschädigungen.
 - Führen Sie die erforderlichen Reparaturen beschädigter Teile durch.
 - Sorgen Sie dafür, dass alle Muttern, Bolzen und Schrauben fest angezogen sind.
- Lassen Sie den Motor abkühlen, bevor Sie den Rasenmäher abstellen.

HINWEIS!**Beschädigungsgefahr!**

Grobe Falschnutzung und falsche Pflege sind Hauptursache für Schäden an Hochleistungsakkus.

- Der Akku ist im Lieferzustand nicht geladen. Vor der ersten Inbetriebnahme müssen Sie den Akku vollständig aufladen.
- Für eine optimale Akkuleistung vermeiden Sie tiefe Entladungen von unter 20 %.
- Laden Sie Ihren Akku regelmäßig.
- Überladen Sie den Akku nicht. Mehrfaches Einstecken eines geladenen oder teilgeladenen Akkus führt zum Überladen und zur Zellschädigung.
- Lassen Sie den Akku nicht mehrere Tage am Ladegerät angeschlossen.
- Lagern Sie Ihren Akku kühl, am besten bei 15 °C, und zumindest zu 40 % geladen.
- Verhindern Sie, dass der Akku gefriert. Akkus, welche länger als 60 Minuten unter 0 °C gelagert wurden, sind zu entsorgen.
- Tiefenentladung schädigt die Akkuzellen. Die häufigste Ursache für die Tiefentladung von Akkupacks ist lange Lagerung bzw. Nichtnutzung teilentladener Akkus. Beenden Sie den Arbeitsvorgang, sobald die Leistung merklich nachlässt oder die Schutzelektronik anspricht. Lagern Sie den Akku erst nach vollständiger Aufladung.
- Benutzen und laden Sie nie Akkus, von denen Sie vermuten, dass die letzte Aufladung des Akkus länger als 12 Monate zurück liegt. Die Wahrscheinlichkeit ist hoch, dass der Akku bereits gefährlich geschädigt ist (Tiefenentladung).
- Schützen Sie den Akku bzw. den Rasenmäher vor Überlastung. Überlastung führt rasch zur Überhitzung und Zellschädigung im Innern des Akkugehäuses, ohne dass die Überhitzung äußerlich zu Tage tritt.

- Bei Überlastung und Überhitzung schaltet die integrierte Schutzschaltung den Rasenmäher aus Sicherheitsgründen ab. Betätigen Sie den Ein-/Ausschalter nicht mehr, wenn die Schutzschaltung den Rasenmäher abgeschaltet hat. Dies kann zu Schäden am Akku führen.
- Vermeiden Sie Beschädigungen und Stöße. Ersetzen Sie Akkus, die Ihnen aus über einem Meter Höhe heruntergefallen sind oder die heftigen Stößen ausgesetzt waren, unverzüglich, auch wenn das Gehäuse des Akkupacks unbeschädigt erscheint. Die Akkuzellen im Inneren können ernsthaft beschädigt sein. Beachten Sie hierzu auch die Entsorgungshinweise.
- Lithium-Ionen-Akkus unterliegen einer natürlichen Alterung. Spätestens, wenn die Leistungsfähigkeit des Akkus nur mehr 80 % des Neuzustandes entspricht, müssen Sie den Akku ersetzen! Geschwächte Zellen in einem gealterten Akku sind den hohen Leistungsanforderungen nicht mehr gewachsen und stellen so ein Sicherheitsrisiko dar.

Betrieb



Beachten Sie vor Arbeitsbeginn die in Ihrer Gemeinde geltenden Ruhezeiten für die Arbeit mit Lärm erzeugenden Arbeitsmaschinen!

Rasenmäher und Lieferumfang prüfen

HINWEIS!

Beschädigungsgefahr!

Wenn Sie die Verpackung unvorsichtig mit einem scharfen Messer oder anderen spitzen Gegenständen öffnen, kann der Rasenmäher schnell beschädigt werden.

- Gehen Sie beim Öffnen sehr vorsichtig vor.

1. Nehmen Sie den Rasenmäher und das Zubehör aus der Verpackung.
2. Prüfen Sie, ob die Lieferung vollständig ist (siehe **Abb. A**).

3. Kontrollieren Sie, ob der Rasenmäher oder das Zubehör Schäden aufweisen.
4. Bei Schäden oder fehlenden Teilen benutzen Sie den Rasenmäher nicht.
Wenden Sie sich über die auf der Garantiekarte angegebene Serviceadresse an den Hersteller.

Montage

HINWEIS!

Beschädigungsgefahr!

Wenn Sie das Kabel vom Einschalter zum Motor quetschen oder spannen, kann ein Kabelbruch die Folge sein.

- Achten Sie darauf, das Kabel nicht zu quetschen oder zu spannen.
1. Lösen Sie die beiden Schnellspanner **17** und die Schrauben der Schubbügel-Befestigung **14** (siehe **Abb. C**).
 2. Klappen Sie das Schubbügel-Gestänge hoch (siehe **Abb. D**).
 3. Drehen Sie die Schrauben der Schubbügel-Befestigung fest.
 4. Stellen Sie den Schubbügel **13** auf die für Sie richtige Höhe ein und klappen Sie die Schnellspanner wieder zu.

Damit haben Sie den Rasenmäher erfolgreich montiert.

Der Akku

Wir legen größte Sorgfalt in den Aufbau jedes Akkus, um Akkus mit maximaler Energiedichte, Langlebigkeit und Sicherheit an Sie weitergeben zu können. Die Akkuzellen verfügen über mehrstufige Sicherheitsvorrichtungen. Trotz aller Sicherheitsvorkehrungen ist beim Umgang mit Akkus stets Umsicht erforderlich.

Akkufüllstand kontrollieren

Durch Drücken der Akkutaste On **9** aktivieren Sie die Anzeige Akkufüllstand **8**:

- 3 Füllstands-LEDs leuchten: Akkufüllstand hoch.
- 2 Füllstands-LEDs leuchten: Akkufüllstand lässt nach. Beenden Sie die Arbeit baldmöglichst.
- 1 Füllstands-LED leuchtet: Akku ist leer. Unterbrechen Sie SOFORT die Arbeit und laden Sie den Akku. Andernfalls wird die Akku-Lebenszeit erheblich verkürzt.

Sollte die Anzeige Akkufehler **7** aufleuchten, ist der Akku defekt. Verwenden Sie den Akku auf keinen Fall weiter. Rufen Sie unseren Service an.

Akku laden

WARNUNG!

Brandgefahr!

Laden des Akkus bei einer Temperatur von unter 10 °C führt zur chemischen Schädigung der Zelle und kann zu Brand führen.

- Laden Sie den Akku bei Raumtemperatur.

HINWEIS!

Beschädigungsgefahr!

Bei starker Beanspruchung erwärmt sich der Akku.

- Lassen Sie den Akku vor Beginn des Ladevorgangs auf Raumtemperatur abkühlen.

Der Akku darf nicht im Rasenmäher geladen werden.

- Nehmen Sie den Akku vor dem Laden aus dem Rasenmäher.

1. Verbinden Sie den kleinen Stecker des Ladegeräts **5** mit der Ladebuchse **10** des Akkus **6** (siehe **Abb. E**).
2. Verbinden Sie das Ladegerät über das Netzkabel **4** mit einer Netzsteckdose. Am Akku leuchtet die Anzeige Akkufüllstand **8** auf. Die blinkende Leuchte zeigt, wie weit der Akku geladen ist. Die Ladezeit beträgt ca. 2,5 bis 4 Stunden.

VORSICHT!

Verletzungsgefahr!

Sollte der Akku sich während des Ladens verformen oder sonstige ungewöhnliche Symptome zeigen (Ausgasen, Zischen, Knacken), ziehen Sie sofort den Netzstecker. Verwenden Sie den Akku nicht mehr.

3. Nach Abschluss des Ladens erlischt die Anzeige Akkufüllstand.
4. Ziehen Sie den Netzstecker aus der Steckdose.
5. Ziehen Sie den kleinen Stecker des Ladegeräts aus dem Akku.

Vorbereitungen

1. Kontrollieren Sie den Füllstand des Akkus **6** und laden Sie ihn ggf. auf (siehe Kapitel „Der Akku“).

2. Kontrollieren Sie am Rasenmäher alle Verschraubungen auf festen Sitz und das Schneidmesser **24** auf ausreichende Schärfe.
3. Heben Sie die Schutzklappe **16** ganz hoch und hängen Sie den Grasfangsack **2** an den Rasenmäher (siehe **Abb. F**).
4. Drücken Sie auf die geriffelte Fläche des Akkufachdeckels **22** und klappen Sie den Akkufachdeckel auf.
5. Entfernen Sie ggf. Fremdkörper oder Grasreste aus dem Akkufach **21** und speziell von den Kontakten am Boden.
6. Setzen Sie den Akku so in das Akkufach, dass die Anzeigen nach vorn weisen (siehe **Abb. G**).
7. Drücken Sie den Akku fest in das Akkufach, damit die Kontakte einrasten.

Schubbügel einstellen

Zum möglichst bequemen und ermüdungsfreien Führen des Rasenmähers stellen Sie den Schubbügel auf eine für Sie angenehme Höhe ein:

1. Lösen Sie die Schnellspanner **17**.
2. Stellen Sie den Schubbügel **13** auf die gewünschte Höhe ein.
3. Ziehen Sie die Schnellspanner wieder fest.

Schnitthöhe einstellen

Sie können die Schnitthöhe in sechs Stufen von ca. 25 bis 75 Millimetern einstellen.

1. Ziehen Sie den Hebel der Schnitthöheneinstellung **18** aus der Rastung heraus.
2. Schieben Sie den Hebel auf die gewünschte Schnitthöhe. Dabei hebt bzw. senkt sich der ganze Rasenmäher.
3. Lassen Sie den Hebel richtig einrasten.

Ein- und Ausschalten

Der Sicherheitsstecker **3** dient wie ein Zündschlüssel als Sicherung gegen unbelegtes oder versehentliches Einschalten des Rasenmähers. Wenn Sie während einer Arbeitspause den Rasenmäher verlassen, oder bevor Sie Reinigungs- oder Wartungsarbeiten vornehmen, ziehen Sie immer den Sicherheitsstecker ab.

1. Stellen Sie den Rasenmäher so auf, dass das Schneidmesser **24** frei laufen kann.
2. Drücken Sie auf die geriffelte Fläche des Akkufachdeckels **22**, und klappen Sie den Akkufachdeckel auf.
3. Stecken Sie den Sicherheitsstecker **3** in die Buchse **20** (siehe **Abb. H**).
4. Schließen Sie den Akkufachdeckel.
5. Drücken Sie den Knopf der Einschaltsperrung **11** und halten Sie ihn gedrückt (siehe **Abb. I**).

6. Umfassen Sie mit der anderen Hand den Schubbügel **13**, und ziehen Sie den Schaltbügel **12** an den Schubbügel heran.
Der Motor läuft an.
7. Der Motor läuft, solange Sie den Schaltbügel festhalten. Wenn Sie den Schaltbügel loslassen, wird der Motor ausgeschaltet.

VORSICHT!

Verletzungsgefahr!

Das Schneidmesser läuft noch mehrere Sekunden nach!

- Berühren Sie nicht die Unterseite des Rasenmähers, und nehmen Sie den Grasfangsack nicht ab, bevor das Schneidmesser stillsteht!
8. Bevor Sie den Rasenmäher verlassen, öffnen Sie den Akkufachdeckel **22** und ziehen Sie den Sicherheitsstecker aus der Buchse heraus (siehe **Abb. H**). So sichern Sie den Rasenmäher gegen unbefugtes Einschalten.

Grasfangsack leeren

Die Füllstandsanzeige **15** wird durch den Luftstrom vom Rasenmäher in den Grasfangsack aufgedrückt (siehe **Abb. J**). Sobald sich die kleine Klappe nicht mehr öffnet oder das Schnittgut liegen bleibt, entleeren Sie den Grasfangsack:

1. Schalten Sie den Motor aus und warten Sie den Stillstand des Schneidmessers **24** ab.
2. Heben Sie die Schutzklappe **16** ganz hoch und nehmen Sie den Grasfangsack **2** nach oben vom Rasenmäher ab (siehe **Abb. F**).

VORSICHT!

Verletzungsgefahr!

Wenn Sie den Grasfangsack unsachgemäß leeren, können Sie sich verletzen.

- Falls sich noch Schnittgut im Auswurfkanal befindet, lassen Sie es dort liegen!
 - Greifen Sie niemals in den Auswurfkanal!
3. Lassen Sie die Schutzklappe nicht einfach los, sondern führen Sie die Schutzklappe ganz nach unten.

4. Entleeren Sie den Grasfangsack und schütteln Sie ihn gründlich aus. Schauen Sie in den Grasfangsack: Sie sollten durch das Gewebe hindurchsehen können, andernfalls reinigen Sie es vorsichtig mit einem Handfeger. Reinigen Sie auch das Sieb unter der Füllstandsanzeige **15**, um ein einwandfreies Funktionieren zu gewährleisten.
5. Heben Sie die Schutzklappe **16** ganz hoch und hängen Sie den Grasfangsack wieder an den Rasenmäher (siehe **Abb. F**).
6. Schalten Sie den Motor ein und schieben Sie den Rasenmäher ein paar Mal hin und her, um die Reste des Schnittguts aufzunehmen.

Mähen

- Mähen Sie möglichst in geraden Bahnen und lassen Sie die einzelnen Bahnen seitlich um einige Zentimeter überlappen. So erhalten Sie ein gleichmäßiges Schnittbild.
- Seien Sie auch besonders vorsichtig bei Fahrtrichtungsänderungen und beim Rückwärtsziehen des Rasenmähers, es besteht Stolpergefahr.

Optimal ist es, wenn Sie die Grashalme um etwa ein Drittel kürzen. Sind sie etwa 6 cm lang, sollte der Rasen nicht niedriger als 4 cm gemäht werden. Ist der Rasen (z. B. nach dem Urlaub) höher, sollten Sie ihn stufenweise nach und nach auf die gewünschte Länge zurückschneiden, um dem Rasen nicht zu schaden.

Pflege und Wartung

WARNUNG!

Verletzungsgefahr!

Bei unsachgemäßer Pflege und Wartung des Rasenmähers besteht Verletzungsgefahr.

- Entfernen Sie vor jeder Reinigung oder Wartung unbedingt den Sicherheitsstecker, um versehentliches Starten des Motors zu verhindern.
- Benutzen Sie beim Reinigen oder Kontrollieren der Unterseite Schutzhandschuhe, um Verletzungen durch das Schneidmesser zu verhindern.

Reinigung

HINWEIS!

Beschädigungsgefahr!

Wenn Sie den Rasenmäher unsachgemäß reinigen, können Sie ihn dadurch beschädigen.

- Spritzen Sie den Rasenmäher nie mit einem Wasserstrahl oder gar einem Hochdruckreiniger ab. Wenn Wasser in den Motor gelangt, kann das zu schweren Schäden führen.
- Benutzen Sie keine Lösungsmittel oder andere aggressive oder scharfkantige Reinigungsmittel. Die Oberflächen könnten beschädigt werden.

Reinigen Sie den Rasenmäher sofort nach jedem Einsatz gründlich und lassen Sie alle Teile trocknen. Feuchte Grasreste können sich sonst verhärtend oder beginnen zu schimmeln und sind dann nur noch schwer zu entfernen.

- Entfernen Sie sämtliche Grasreste mit einem Handfeger oder einer Bürste.
- Reinigen Sie alle glatten Flächen mit einem feuchten Tuch.

Wartung

Lassen Sie alle sicherheitsrelevanten Wartungsarbeiten wie den Ersatz von defekten Bauteilen oder das Schärfen oder den Ersatz des Schneidmessers möglichst von einem Fachmann oder unserem Service durchführen, um die Betriebssicherheit des Rasenmähers zu erhalten.

- Kontrollieren Sie regelmäßig den festen Sitz aller Schraubverbindungen, um eine sichere Funktion des Rasenmähers zu gewährleisten.
- Prüfen Sie regelmäßig den Zustand des Schneidmessers **24** sowie dessen Befestigung.
- Ist das Schneidmesser abgenutzt, müssen Sie es sofort auswechseln oder schärfen.
- Sollten Sie übermäßige Vibrationen des Rasenmähers spüren, ist das Schneidmesser nicht richtig ausgewuchtet oder wurde durch Stöße verformt. Wechseln Sie das Schneidmesser aus.

Schneidmesser auswechseln

Ein Ersatz-Schneidmesser können Sie unter der **Artikelnummer 34.054.75** über unseren Service bestellen.

⚠️ WARNUNG!**Verletzungsgefahr!**

Wenn Sie den Rasenmäher unsachgemäß warten, können Sie sich verletzen.

- Entfernen Sie vor dem Messerwechsel unbedingt den Akku, um versehentliches Starten des Motors zu verhindern.
 - Benutzen Sie unbedingt Schutzhandschuhe, um Verletzungen durch das Schneidmesser zu verhindern.
1. Lösen Sie die Befestigungsschraube **25** mit einem 14-mm-Ringschlüssel (siehe **Abb. K**).
 2. Nehmen Sie die Druckplatte **26** und das Schneidmesser **24** ab. Lassen Sie den Antriebsadapter **27** auf der Welle stecken.
 3. Setzen Sie das neue Schneidmesser auf den Adapter, achten Sie dabei auf die Einbaurichtung des Schneidmessers. Durch die unterschiedliche Form der Mitnehmer am Antriebsadapter und der entsprechenden Löcher im Schneidmesser können Sie das Schneidmesser nur in der richtigen Lage einsetzen.
 4. Stecken Sie die Druckplatte auf die Achse – achten Sie auch hier auf die unterschiedliche Form der Mitnehmer und der entsprechenden Löcher in der Platte.
 5. Drehen Sie die Befestigungsschraube mit ca. 25 Nm fest.

Aufbewahrung

Alle Teile müssen vor dem Aufbewahren vollkommen trocken sein.

- Nehmen Sie den Akku **6** aus dem Akkufach **21** und laden Sie ihn auf (siehe Abschnitt „Akku laden“).
- Lagern Sie den Akku nur in geladenem Zustand kühl und trocken bei 10 °C–20 °C. Schützen Sie den Akku vor Luftfeuchtigkeit und direkter Sonneneinstrahlung.
- Wenn nötig, lösen Sie die Schnellspanner **17** und die Schubbügelbefestigung **14**, und klappen Sie das Gestänge vorsichtig zusammen (siehe **Abb. C**).

HINWEIS!**Beschädigungsgefahr!**

Wenn Sie das Gestänge unsachgemäß zusammenklappen, kann das Kabel beschädigt werden.

- Achten Sie dabei auf das Kabel von der Einschaltsperrleiste zum Motor: Es darf nicht gequetscht oder gespannt werden!
- Bewahren Sie den Rasenmäher und das Ladegerät **5** stets an einem trockenen Ort auf.
- Schützen Sie den Rasenmäher und das Ladegerät vor direkter Sonneneinstrahlung.
- Lagern Sie den Rasenmäher und das Ladegerät für Kinder unzugänglich und bei einer Lagertemperatur zwischen +10 °C und +40 °C.

Fehlersuche**⚠ WARNUNG!****Verletzungsgefahr!**

- Entfernen Sie vor der Fehlerbeseitigung unbedingt den Sicherheitsstecker, um ein versehentliches Starten des Motors zu verhindern.

Problem	Mögliche Ursachen, Lösungen, Tipps
Motor läuft nicht.	Akku leer – laden Sie den Akku auf.
	Akku defekt – tauschen Sie den Akku.
	Akku nicht richtig in das Akkufach eingesetzt – überprüfen Sie den korrekten Sitz.
	Kontakte verschmutzt – reinigen Sie die Kontakte am Akku und im Akkufach.
	Motor-Überlastungsschutz hat ausgelöst, weil Motor überlastet oder überhitzt – lassen Sie den Rasenmäher 15–20 Minuten abkühlen.

Mangelnde Leistung, unruhiger Lauf.	Schnitthöhe zu gering eingestellt – vergrößern Sie die Schnitthöhe.
	Schneidmesser durch Fremdkörper (z. B. ein Stück Wäscheleine) blockiert – kontrollieren Sie die Unterseite des Rasenmähers und entfernen Sie ggf. den Fremdkörper.
	Auswurfkanal oder Grasfangsack verstopft – kontrollieren und reinigen Sie ggf. beides.
	Akku fast leer – laden Sie den Akku auf.
	Schneidmesser stumpf oder defekt – tauschen Sie das Schneidmesser bzw. lassen Sie den Rasenmäher in einer Fachwerkstatt prüfen.
Schnittgut wird nicht aufgenommen.	Grasfangsack voll oder Gewebe verstopft – reinigen Sie den Grasfangsack gründlich.
	Gras ist zu nass – lassen Sie den Rasen abtrocknen.

Falls Sie den Fehler hiermit nicht beheben können, wenden Sie sich an unseren in der Garantiekarte angegebenen Service, oder suchen Sie eine Fachwerkstatt auf.

Die Ermittlung der Geräusch- und Vibrationswerte wurde nach DIN EN 60335 durchgeführt.

Die Schwingungsemissionswerte während der tatsächlichen Benutzung des Rasenmähers können von den deklarierten Werten abweichen. Dieses ist abhängig von der Art und Weise, in der das Werkzeug verwendet wird.

Ergreifen Sie Sicherheitsmaßnahmen zum Schutz des Bedieners, die alle Einflüsse der tatsächlichen Einsatzbedingungen berücksichtigen (insbesondere aller Teile des Arbeitszyklus wie Maschinenlaufzeiten, Leerlaufzeiten und die Zeiten in denen die Maschine ausgeschaltet ist). Abhängig von der tatsächlichen Verwendung des Produkts können sich die Vibrationswerte von der angegebenen Gesamtleistung unterscheiden.

Geeignete Maßnahmen sind unter anderem die regelmäßige Wartung und Pflege des Produktes, die Hände warm zu halten, regelmäßig Pausen und eine ordnungsgemäße Planung der Arbeitsabläufe!

Entsorgung

Verpackung entsorgen



Entsorgen Sie die Verpackung sortenrein. Geben Sie Pappe und Karton zum Altpapier, Folien in die Wertstoff-Sammlung.

Altgerät entsorgen

(Anwendbar in der Europäischen Union und anderen europäischen Staaten mit Systemen zur getrennten Sammlung von Wertstoffen)



Altgeräte dürfen nicht in den Hausmüll!

Sollte der Rasenmäher einmal nicht mehr benutzt werden können, so ist jeder Verbraucher **gesetzlich verpflichtet, Altgeräte getrennt vom Hausmüll**, z. B. bei einer Sammelstelle seiner Gemeinde/seines Stadtteils, abzugeben. Damit wird gewährleistet, dass Altgeräte fachgerecht verwertet und negative Auswirkungen auf die Umwelt vermieden werden. Deswegen sind Elektrogeräte mit obenstehendem Symbol gekennzeichnet.

Geben Sie den Rasenmäher und den entnommenen Akku getrennt bei Ihrer Sammelstelle ab.



Batterien und Akkus dürfen nicht in den Hausmüll!

Als Verbraucher sind Sie gesetzlich verpflichtet, alle Batterien und Akkus, egal ob sie Schadstoffe* enthalten oder nicht, bei einer Sammelstelle in Ihrer Gemeinde/Ihrem Stadtteil oder im Handel abzugeben, damit sie einer umweltschonenden Entsorgung zugeführt werden können.

Entnehmen Sie den Akku und geben Sie ihn nur in entladem Zustand an Ihrer Sammelstelle ab!

* gekennzeichnet mit: Cd = Cadmium, Hg = Quecksilber, Pb = Blei

Technische Daten

Typ:	GLAR 36 Li
Schutzklasse:	III
Schutzart:	IP X1
Leerlaufdrehzahl:	3000 min ⁻¹
Gewicht:	14,5 kg
Schnittbreite:	370 mm
Schnittlängeneinstellung:	25–75 mm
Grasfangsackvolumen:	40 Liter
Artikelnummer:	48588
Schalleistungspegel L_{WA} :	87,2 dB(A) (K = 3,35 dB(A))
Schalldruckpegel L_{pA} :	67,2 dB(A)
Schwingungsemissionswert:	≤ 2,5 m/s ²
Emissionsschalldruckpegel (nahe dem Ohr):	82 dB(A) (K = 3 dB)
Schneidmesser Art.-Nr.:	34.054.75

Li-Ion-Akku

Spannung:	36 V
Kapazität:	2,6 Ah
Akkulaufzeit:	ca. 35 Min.
Ladezeit:	ca. 2,5–4 Std.
Artikelnummer:	45.114.30

Ladegerät

Stromversorgung:	100–240 V, 50/60 Hz; 1,2 A
Ausgang:	42 V = 1 A

Einhell Germany AG · Wiesenweg 22 · D-94405 Landau/Isar



Konformitätserklärung

- D** erklårt folgende Konformität gemäß EU-Richtlinie und Normen für Artikel
- GB** explains the following conformity according to EU directives and norms for the following product
- F** déclare la conformité suivante selon la directive CE et les normes concernant l'article
- I** dichiara la seguente conformità secondo la direttiva UE e le norme per l'articolo
- NL** verklaart de volgende overeenstemming conform EU richtlijn en normen voor het product
- E** declara la siguiente conformidad a tenor de la directiva y normas de la UE para el artículo
- P** declara a seguinte conformidade, de acordo com a directiva CE e normas para o artigo
- DK** attesterer følgende overensstemmelse i medfør af EU-direktiv samt standarder for artiklen
- S** förklarar följande överensstämmelse enl. EU-direktiv och standarder för artikeln
- FIN** vakuuttaa, että tuote täyttää EU-direktiivin ja standardien vaatimukset
- EE** tõendab toote vastavust EL direktiivile ja standarditele
- CZ** vydvádá následující prohlášení o shodě podle směrnice EU a norem pro výrobek
- SLO** potrjuje sledečo skladnost s smernico EU in standardi za izdelek
- SK** vydáva nasledujúce prehlásenie o zhode podľa smernice EÚ a noriem pre výrobok
- H** a cikkekezh az EU-irányvonal és Normák szerint a következő konformitást jelenti ki
- PL** deklaruje zgodność wymienionego poniżej artykułu z następującymi normami na podstawie dyrektywy WE.
- BG** декларира съответното съответствие съгласно Директива на ЕС и норми за артикул
- LV** paskaidro šādu atbilstību ES direktīvai un standartiem
- LT** apibūdina šį atitikimą EU reikalavimams ir prekės normoms
- RO** declară următoarea conformitate conform directivei UE și normelor pentru articolul
- GR** δηλώνει την ακόλουθη συμμόρφωση σύμφωνα με την Οδηγία ΕΚ και τα πρότυπα για το προϊόν
- HR** potvrđuje sljedeću usklađenost prema smjernicama EU i normama za artikl
- BIH** potvrđuje sljedeću usklađenost prema smjernicama EU i normama za artikl
- RS** potvrđuje sledeću usklađenost prema smernicama EZ i normama za artikal
- RUS** следующим удостоверяется, что следующие продукты соответствуют директивам и нормам ЕС
- UKR** проголошує про зазначену нижче відповідність виробу директивам та стандартам ЄС на виріб
- MK** ja izjavуva slednata soobrznost согласно EU-директивата и нормите за артикли
- TR** Ürünü ile ilgili AB direktifleri ve normları gereğince aşağıda açıklanan uygunluğu belirtir
- N** erklærer følgende samsvar i henhold til EU-direktiv og standarder for artikkel
- IS** Lýsir uppfyllingu EU-reglna og annarra staðla vöru


Akku-Rasenmäher GLAR 36 Li / Ladegerät NG GLAR 36 Li (Gardenline)

- 87/404/EC_2009/105/EC
- 2005/32/EC_2009/125/EC
- 2006/95/EC
- 2006/28/EC
- 2004/108/EC
- 2004/22/EC
- 1999/5/EC
- 97/23/EC
- 90/396/EC_2009/142/EC
- 89/686/EC_96/58/EC
- 2011/65/EC
- 2006/42/EC
- Annex IV
Notified Body:
Notified Body No.:
Reg. No.:
- 2000/14/EC_2005/88/EC
- Annex V
- Annex VI
Noise: measured $L_{WA} = 87,2$ dB (A); guaranteed $L_{WA} = 96$ dB (A)
 $P = KW$; $L/D = 37$ cm
Notified Body: TÜV SÜD Industrie Service GmbH (0036)
- 2004/26/EC
Emission No.:

Standard references: EN 60335-1; EN 60335-2-29; EN 60335-2-77; EN 62233;
EN 55014-1; EN 55014-2; EN 61000-3-2; EN 61000-3-3

Landau/Isar, den 24.09.2015


Weichselgartner/General-Manager


Gao/Product-Management

First CE: 10

Art.-No.: 34.130.47 I.-No.: 11055

Subject to change without notice

Archive-File/Record: NAPR013273
Documents registrar: Daniel Laubmeier
Wiesenweg 22, D-94405 Landau/Isar

GARDENLINE®

GARANTIEKARTE**AKKU-RASENMÄHER GLAR 36 Li**

Ihre Informationen:

Name _____

Adresse _____

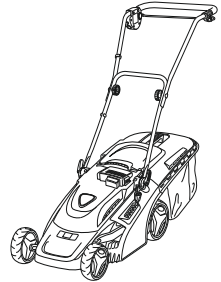
 _____ E mail _____

Datum des Kaufs* _____

*Wir empfehlen, die Rechnung mit dieser Garantiekarte aufzubewahren.

Ort des Kaufs _____

Beschreibung der Störung:



Schicken Sie die ausgefüllte
Garantiekarte zusammen mit dem
defekten Produkt an:

isc GmbH
Eschenstraße 6
94405 Landau a. d. Isar
Germany
info@isc-gmbh.info

KUNDENDIENST

AT 0043 120 533 502



www.isc-gmbh.info

MODELL: GLAR 36 Li

ARTIKELNUMMER: 48588

05/2016

Hotline: Zum regulären Festnetztarif Ihres Telefonanbieters.**3****JAHRE
GARANTIE**

Garantiebedingungen

Sehr geehrter Kunde!

Die **Hofer Garantie** bietet Ihnen weitreichende Vorteile gegenüber der gesetzlichen Gewährleistungspflicht:

Garantiezeit: **3 Jahre** ab Kaufdatum
6 Monate für Verschleiß- und Verbrauchsteile bei normalem und ordnungsgemäßigem Gebrauch (z. B. Akkus)

Kosten: Kostenfreie Reparatur bzw. Austausch oder Geldrückgabe
Keine Transportkosten

TIPP: Bevor Sie Ihr Gerät einsenden, wenden Sie sich telefonisch, per Mail oder Fax an unsere Hotline. So können wir Ihnen bei eventuellen Bedienungsfehlern helfen.

Um die Garantie in Anspruch zu nehmen, senden Sie uns:

- zusammen mit dem defekten Produkt den Original-Kassenbon und die vollständig ausgefüllte Garantiekarte.
- das Produkt mit allen Bestandteilen des Lieferumfangs.

Die Garantie gilt nicht bei Schäden durch:

- **Unfall** oder **unvorhergesehene Ereignisse** (z. B. Blitz, Wasser, Feuer, etc.).
- **unsachgemäße Benutzung** oder **Transport**.
- **Missachtung** der **Sicherheits-** und **Wartungsvorschriften**.
- sonstige **unsachgemäße Bearbeitung** oder **Veränderung**.

Nach Ablauf der Garantiezeit haben Sie ebenfalls die Möglichkeit an der Servicestelle Reparaturen kostenpflichtig durchführen zu lassen. Falls die Reparatur oder der Kostenvoranschlag für Sie nicht kostenfrei sind, werden Sie vorher verständigt.

Die gesetzliche Gewährleistungspflicht des Übergebers wird durch diese Garantie nicht eingeschränkt. Die Garantiezeit kann nur verlängert werden, wenn dies eine gesetzliche Norm vorsieht. In den Ländern, in denen eine (zwingende) Garantie und/oder eine Ersatzteillagerhaltung und/oder eine Schadenersatzregelung gesetzlich vorgeschrieben sind, gelten die gesetzlich vorgeschriebenen Mindestbedingungen. Das Serviceunternehmen und der Verkäufer übernehmen bei Reparaturannahme keine Haftung für eventuell auf dem Produkt vom Kunden gespeicherte Daten oder Einstellungen.



Da bin ich mir sicher.

AT

Made in China

VERTRIEBEN DURCH:

EINHELL GERMANY AG
WIESENWEG 22
94405 LANDAU A.D. ISAR
GERMANY

KUNDENDIENST



AT

0043 120 533 502



www.isc-gmbh.info

MODELL: GLAR 36 Li

ARTIKELNUMMER: 48588

05/2016

3

**JAHRE
GARANTIE**