



Einhell[®]

BT-MS 250 L

DK/ Original betjeningsvejledning
N Kap- og geringssav

S Original-bruksanvisning
Kap- och geringssåg

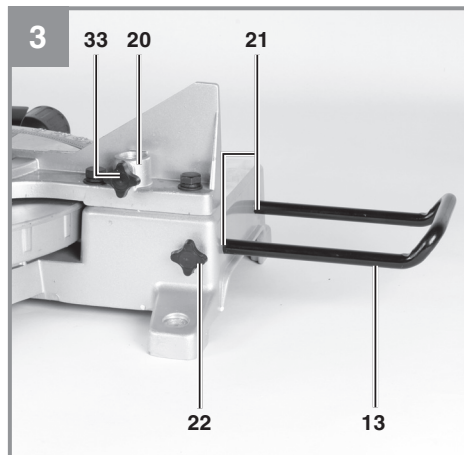
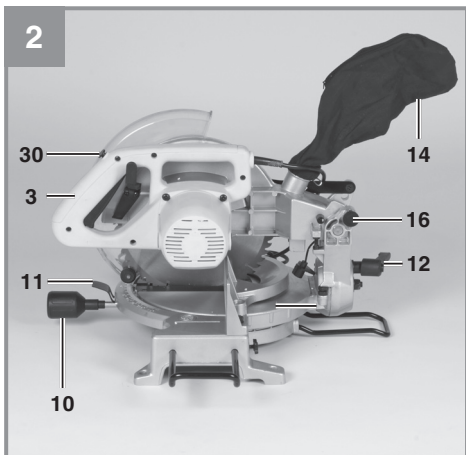
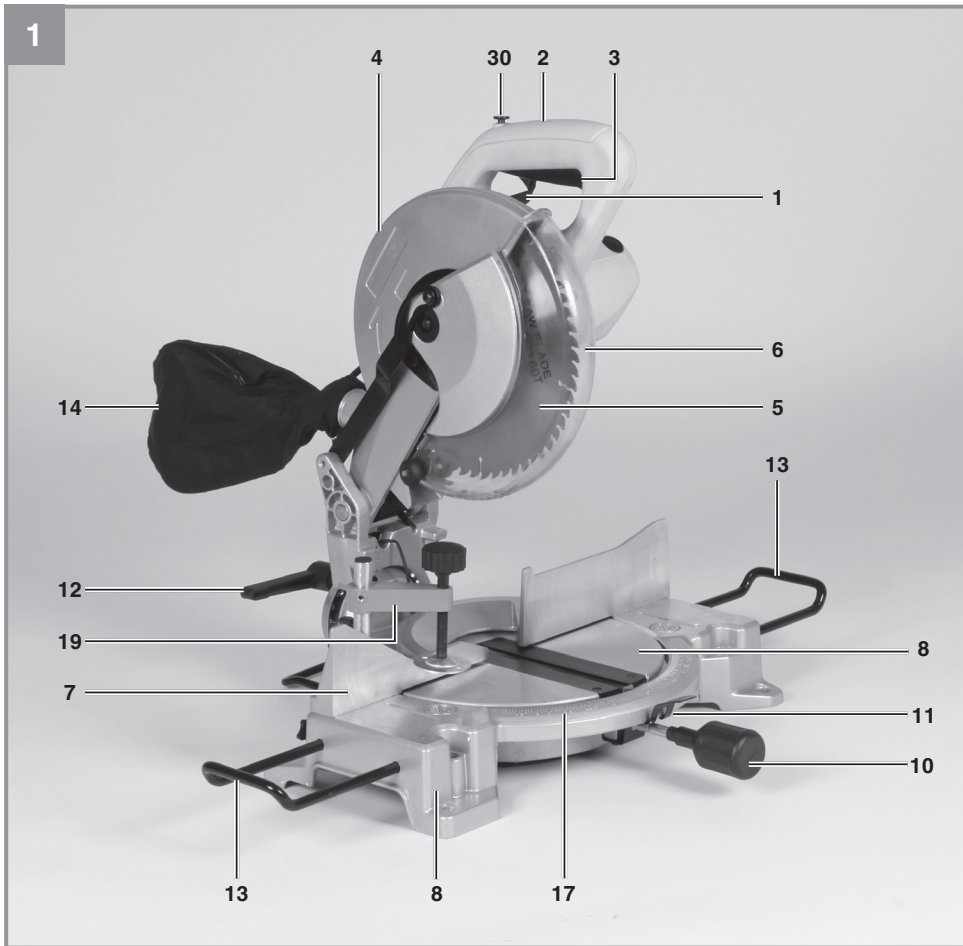
FIN Alkuperäiskäyttöohje
Katkaisu- ja jiirisaha

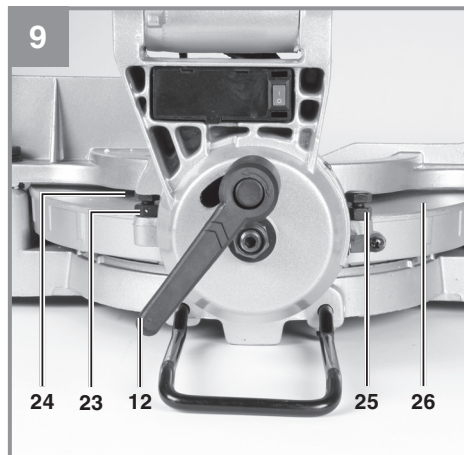
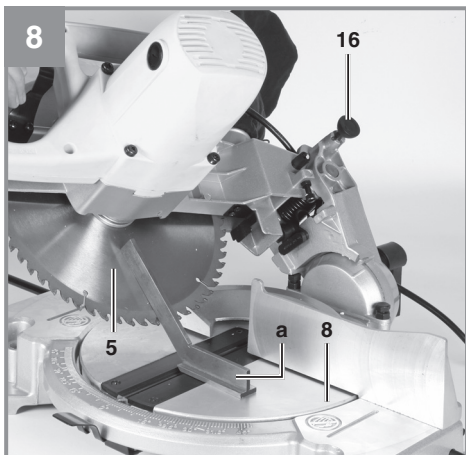
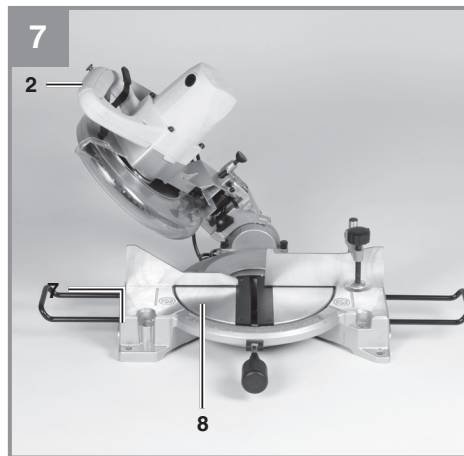
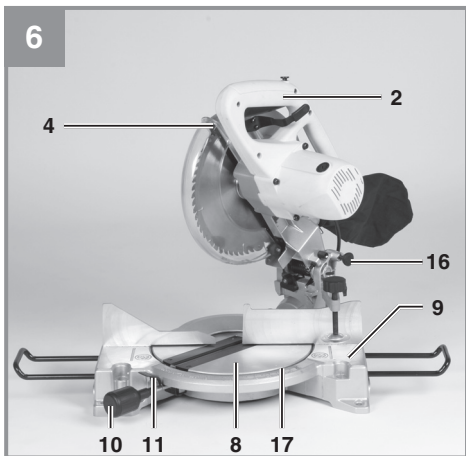
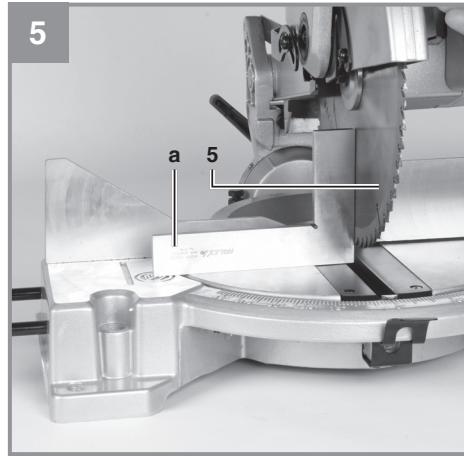
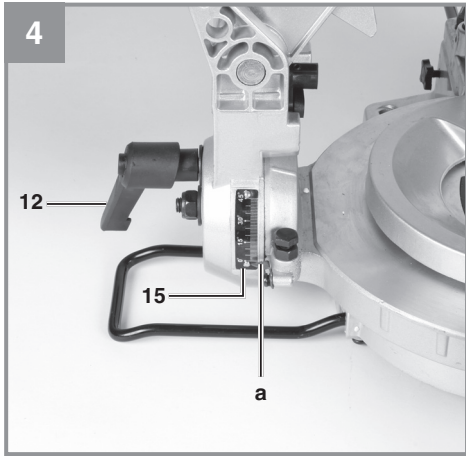
RUS Оригинальное руководство по
эксплуатации
Торцовая и усорезная пила

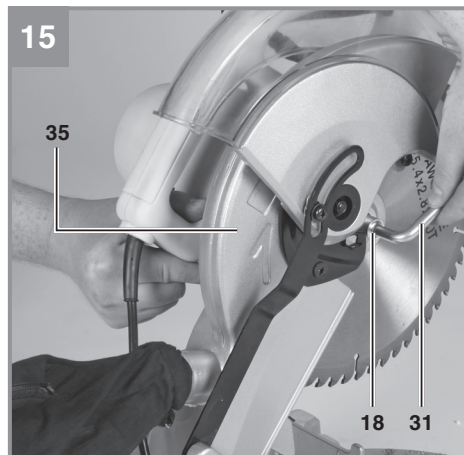
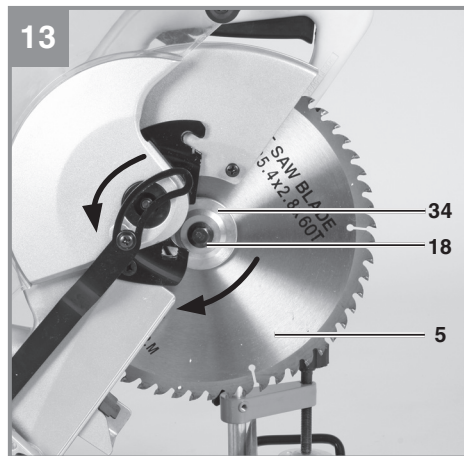
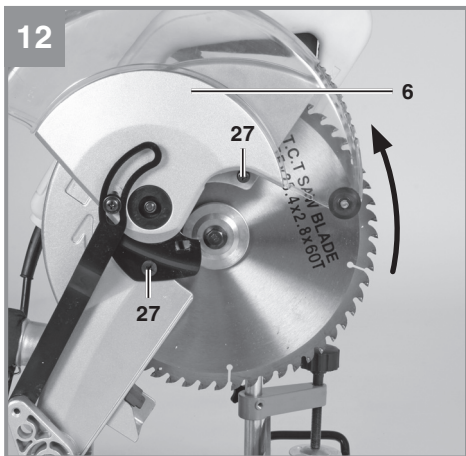
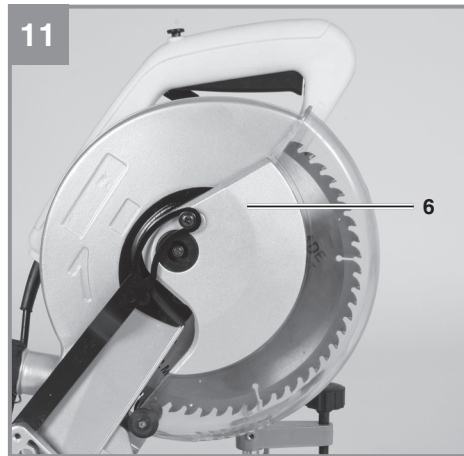
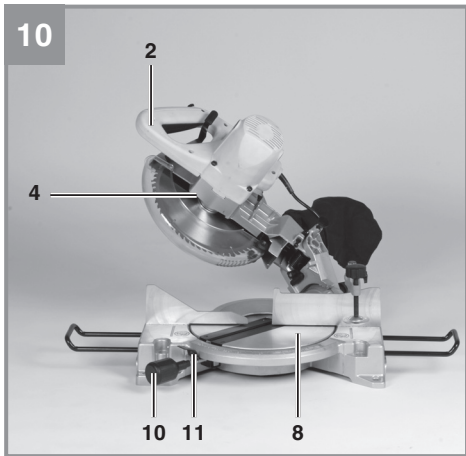
3 CE

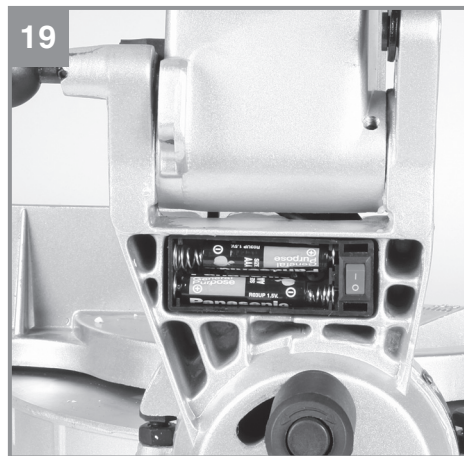
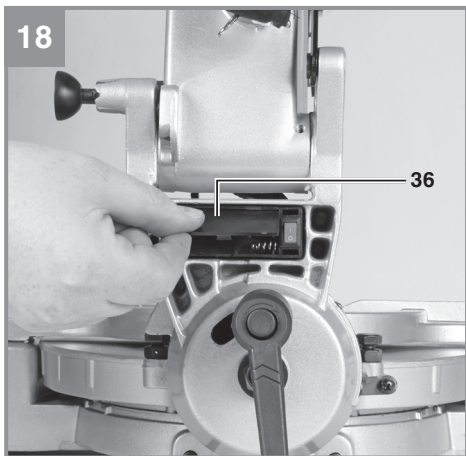
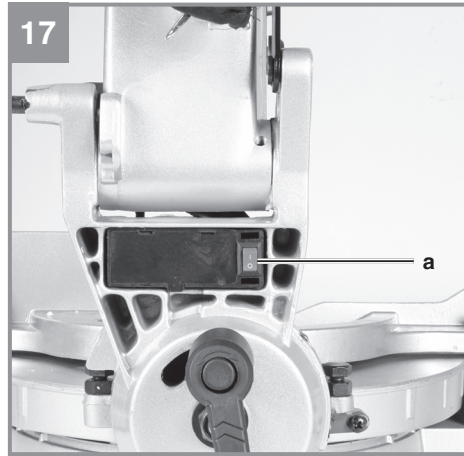
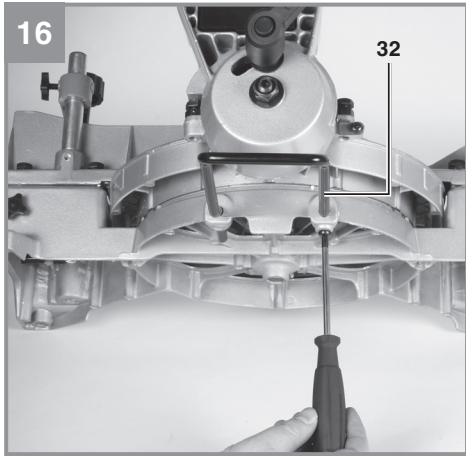
Art.-Nr.: 43.001.18

I.-Nr.: 11042











DK/N

Indholdsfortegnelse

1. Sikkerhedsanvisninger
2. Produktbeskrivelse og leveringsomfang
3. Formålsbestemt anvendelse
4. Tekniske data
5. Inden ibrugtagning
6. Betjening
7. Udskiftning af nettilslutningsledning
8. Rengøring, vedligeholdelse og reservedelsbestilling
9. Bortskaffelse og genanvendelse
10. Opbevaring
11. Bortskaffelse af batterier



DK/N



Advarsel Læs betjeningsvejledningen for at reducere risikoen for personskade



Brug høreværn. Støjudviklingen fra maskinen kan forårsage høretab.



Brug støvmaske. Ved bearbejdning af træ og andre materialer kan der dannes sundhedsskadeligt støv. Der må ikke arbejdes i asbestholdigt materiale!



Brug beskyttelsesbriller. Gnister, som opstår under arbejdet, eller splinter, spån og støv, som står ud fra maskinen, kan forårsage synstab.



Brug beskyttelseshandsker!



Vigtigt Fare for kvæstelse! Hold hænderne borte fra den roterende savklinge.



DK/N

⚠️ **Vigtigt!**

Ved brug af el-værktøj er der visse sikkerhedsforanstaltninger, der skal respekteres for at undgå skader på personer og materiel. Læs derfor betjeningsvejledningen / sikkerhedsanvisningerne grundigt igennem. Opbevar betjeningsvejledningen et praktisk sted, så du altid kan tage den frem efter behov. Husk at lade betjeningsvejledningen / sikkerhedsanvisningerne følge med værktøjet, hvis du overdrager det til andre. Vi fraskriver os ethvert ansvar for skader på personer eller materiel, som måtte opstå som følge af, at anvisningerne i denne betjeningsvejledning, navnlig vedrørende sikkerhed, tilsidesættes.

1. Sikkerhedsanvisninger

Relevante sikkerhedsanvisninger finder du i det medfølgende hæfte.

⚠️ **Advarsel!**

Læs alle sikkerhedsanvisninger og øvrige anvisninger. Følges anvisningerne, navnlig sikkerhedsanvisningerne, ikke nøje som beskrevet, kan elektrisk stød, brand og/eller svære kvæstelser være følgen. **Alle sikkerhedsanvisninger og øvrige anvisninger skal gemmes.**

Særlige anvisninger vedrørende laser

⚠️ **Pas på: Laserstråling**

Kig ikke ind i strålen
Laserklasse 2



- Kig ikke direkte ind i strålegangen.
- Ret aldrig laserstrålen mod reflekterende flader eller mod personer og dyr. Også en laserstråle med lav effekt kan forårsage øjenskader.
- Pas på – afvigelse fra den her anførte fremgangsmåde kan medføre farlig strålingseksponering.
- Åbn aldrig lasermodul.
- Det er ikke tilladt at foretage ændringer på laseren i et forsøg på at øge laserens ydelse.

- Producenten fraskriver sig ethvert ansvar for skader, der måtte opstå som følge af, at sikkerhedsanvisningerne er blevet tilsidesat.

2. Produktbeskrivelse og leveringsomfang

2.1 Produktbeskrivelse (fig. 1/2)

1. Frikoblingsgreb
2. Håndgreb
3. Tænd/Sluk-knap
4. Savens overdel
5. Savklinge
6. Klingeværn bevægelig
7. Anslagsskinne
8. Drejebord
9. Fundamentplade stationær
10. Fikseringsgreb
11. Spærreblad
12. Spændeskruer
13. Emnestøtte
14. Spånpose
15. Skala
16. Sikringsbolt
17. Skala (drejebord)

2.2 Leveringsomfang

Kontroller på grundlag af det beskrevne leveringsomfang, at varen er komplet. Hvis nogle dele mangler, bedes du senest inden 5 hverdage efter købet af varen henvende dig til vores servicecenter eller det sted, hvor du har købt varen, med forevisning af gyldig købskvittering. Vær her opmærksom på garantioversigten, der er indeholdt i serviceinformationerne bagest i vejledningen.

- Åbn pakken, og tag forsigtigt maskinen ud af emballagen.
- Fjern emballagematerialet samt emballage- og transportsikringer (hvis sådanne forefindes).
- Kontroller, at der ikke mangler noget.
- Kontroller maskine og tilbehør for transportskader.
- Opbevar så vidt muligt emballagen indtil garantiperiodens udløb.

Vigtigt!

Maskinen og emballagematerialet er ikke legetøj! Børn må ikke lege med plastikposer, folier og smådele! Fare for indtagelse og kvælning!



DK/N

- Savklinge med hårdmetalsplatte
- Sekskantnøgle (31)
- Klemmeanordning (19)
- Spånpose (14)
- Standbøjle (32)
- Original betjeningsvejledning
- Sikkerhedsanvisninger

3. Formålsbestemt anvendelse

Kap- og geringsssaven benyttes til oversavning af træ og træliggende materialer under hensyntagen til savens størrelse. Saven egner sig ikke til savning af brænde.

Saven må kun anvendes i overensstemmelse med dens tiltænkte formål. Enhver anden form for anvendelse er ikke tilladt. Vi fraskriver os ethvert ansvar for skader, det være sig på personer eller materiel, som måtte opstå som følge af, at maskinen ikke er blevet anvendt korrekt. Ansvaret bæres alene af brugeren/ejeren.

Bemærk, at vore produkter ikke er konstrueret til erhvervsmæssig, håndværksmæssig eller industriel brug. Vi fraskriver os ethvert ansvar, såfremt produktet anvendes i erhvervsmæssigt, håndværksmæssigt, industrielt eller lignende øjemed.

Der må kun anvendes savblade, der egner sig til maskinen. Det er forbudt at benytte nogen som helst former for skæreskiver.

Korrekt anvendelse af saven betyder også, at sikkerhedsinstruktionerne samt vejledningen m.h.t. samlingen og anvendelsen af saven i instruktionsbogen overholdes. De personer, der arbejder med saven og vedligeholder den, skal kende den og være instrueret om den mulige risiko ved at benytte den. Derudover skal de gældende bestemmelser til forebyggelse af ulykker overholdes til punkt og prikke. Der skal også tages højde for andre eksisterende generelle retningslinjer m.h.t. arbejdsmiljø og sikkerhed. Hvis der foretages ændringer på maskinen, bortfalder ethvert ansvar for eventuelle skader som følge heraf fra producentens side. Også ved korrekt anvendelse af saven kan bestemte restrisikofaktorer ikke udelukkes fuldstændigt. Det drejer sig som følge af maskinens konstruktion og opbygning især om følgende:

- Berøring af savbladet uden for det afskærmede område.

- Snitsår som følge af kontakt med det roterende savblad.
- Tilbageslag af emner og af dele fra emner.
- Sprængning af savbladet.
- Udslyngning af fejlbehæftede hårdmetaldele fra savbladet.
- Høreskader som følge af manglende anvendelse af høreværn.
- Sundhedsskadelige emissioner af træstøv ved savning i lukkede lokaler.

4. Tekniske data

| | |
|---|-------------------------|
| Vekselstrømsmotor | 230 V ~ 50 Hz |
| Optaget effekt | 1600 W |
| Driftsart | S1 |
| Omdrejningshastighed ved tomgang n_0 | 4800 min. ⁻¹ |
| Hårdmetalsavblad | ø250 x ø30 x 3 mm |
| Antal tænder | 60 |
| Vægt | 12,3 kg |
| Svingområde | -45° / 0° / +45° |
| Geringsssavning | 0° - 45° til venstre |
| Savebredde ved 90° | max. 120 x 75 mm |
| Savebredde ved 45° | max. 75 x 85 mm |
| Savebredde ved 2 x 45° (dobbeltgeringsssavning) | max. 85 x 40 mm |
| Laserklasse | 2 |
| Bølgelængde laser | 650 nm |
| Effekt laser | ≤ 1 mW |
| Strømforsyning lasermodul | 2x1,5 V Micro (AAA) |

Støj og vibration

Støj- og vibrationstal er beregnet i henhold til EN 61029.

| | |
|--------------------------------|-------------|
| Lydtryksniveau L_{pA} | 89,2 dB(A) |
| Usikkerhed K_{pA} | 3 dB |
| Lydeffektniveau L_{WA} | 102,2 dB(A) |
| Usikkerhed K_{WA} | 3 dB |

Brug høreværn.

Støjudviklingen fra maskinen kan forårsage høretab.

Samlede svingningstal (vektorsum for tre retninger) beregnet i henhold til EN 61029.



DK/N

Svingningsemissionstal $a_h = 6,116 \text{ m/s}^2$
Usikkerhed $K = 1,5 \text{ m/s}^2$

Advarsel!

Det angivne svingningsemissionstal er målt ud fra en standardiseret prøvningsmetode og kan - afhængig af den måde, el-værktøjet anvendes på - ændre sig og i undtagelsestilfælde ligge over den angivne værdi.

Det angivne svingningsemissionstal kan anvendes til at sammenligne et el-værktøj med et andet.

Det angivne svingningsemissionstal kan også anvendes til en indledende skønsmæssig vurdering af den negative påvirkning.

Støjudvikling og vibration skal begrænses til et minimum!

- Brug kun intakte og ubeskadigede maskiner.
- Vedligehold og rengør maskinen med jævne mellemrum.
- Tilpas arbejdsmåden efter maskinen.
- Overbelast ikke maskinen.
- Lad i givet fald maskinen underkaste et eftersyn.
- Sluk maskinen, når den ikke benyttes.

Tilbageværende risici

Også selv om du betjener el-værktøjet forskriftsmæssigt, er der stadigvæk nogle risikofaktorer at tage højde for. Følgende farer kan opstå, alt efter el-værktøjets type og konstruktionsmåde:

1. Lungeskader, såfremt der ikke bæres egnet støvmaske.
2. Høreskader, såfremt der ikke bæres egnet høreværn.
3. Helbredsskader, som følger af hånd-arm-vibration, såfremt værktøjet benyttes over et længere tidsrum eller ikke håndteres og vedligeholdes forskriftsmæssigt.

5. Inden ibrugtagning

Inden du slutter høvlen til strømforsyningsnettet, skal du kontrollere, at dataene på mærkepladen stemmer overens med netdataene.

Træk altid stikket ud af stikkontakten, inden du foretager indstillinger på høvlen.

5.1 Generelt

- Maskinen skal stå stabilt, d.v.s. at den skal skrues fast på et arbejdsbord, et universal-understel e.l.
- Inden ibrugtagningen skal alle afskærmninger og alt sikkerhedsudstyr være korrekt monteret.
- Savbladet skal kunne rotere frit.
- Pas på fremmedlegemer som søm, skruer m.v. i træ, der allerede har været bearbejdet.
- Inden maskinen startes, skal det kontrolleres, at savbladet er monteret korrekt, og at de bevægelige dele løber let.

5.2 Opstilling af sav: (fig. 1/3/16)

- Sæt de to emne-støttebøjler (13) ind i holderne (21) på siden af maskinen, og fikser med vingeskruerne (22).
- Sæt klemanordningen (19) i en af de to holdere (20) på oversiden af anslagsskinen for at fikser med vingeskruen (33).
- Skru den ekstra bøjle (32) i på maskinens bagside!

5.3 Indstilling af saven (fig. 1/2)

- Til at regulere drejebordet (8) løsnes spændegrebet (10) for ca. 2 omdrejninger, og spærreklingen (11) trykkes for at løsne drejebordet (8).
- Drejebordet (8) har stophuller ved 0°, 15°, 22,5°, 30° og 45°. Så snart spærreklingen (11) er faldet i hak, skal positionen fikseres yderligere ved at fastspænde spændegrebet (10).
- Skulle der være behov for andre vinkelindstillinger, så fikseres drejebordet (8) kun via spændegrebet (10).
- Saven frigøres i den nederste arbejdsstilling ved at trykke overdelen (4) nedad, samtidig med at sikringsbolten (16) trækkes ud af motorholderen. Drej sikringsbolten (16) 90°, så overdelen (4) forbliver frigjort.
- Sving overdelen (4) op.
- Maskinhovedet (4) kan hældes maks. 45° mod venstre ved først at løsne låseskruen (12).



- Kontrollér, om netspændingen svarer til den krævede spænding anført på typeskiltet, og tilslut maskinen.

5.4 Finjustering af anslaget til 90° kapsavning (fig. 4/5/6/9)

- Tryk maskines overdel (4) nedad og lås den med låsebolten (16).
- Skru spændeskruen (12) løs.
- Læg anslagsvinkelen (a) mellem savbladet (5) og drejebordet (8)
- Løs kontramøtrikken (23) og drej justerings-skruen (24) så meget, at vinkelen mellem savbladet (5) og drejebordet (8) er på 90°.
- Indstillingen fikseres ved at spænde kontramøtrikken (23) fast igen.

5.5 Finjustering af anslaget til geringssavning på 45° (fig.8/9)

- Tryk maskines overdel (4) nedad og lås den med låsebolten (16).
- Fiksér drejebordet (8) i 0°-stillingen.
- Løsn spændeskruen (12), tag fat i håndtaget, og hæld maskinhovedet (4) mod venstre i en vinkel på 45°.
- Læg 45° anslagsvinkelen (a) mellem savbladet (5) og drejebordet (8).
- Løs kontramøtrikken (25) og drej justerings-skruen (26) så meget, at vinkelen mellem savbladet (5) og drejebordet (8) er på nøjagtigt 45°.
- Skru kontramøtrikken (25) fast igen for at fikse indstillingen.

6. Betjening

6.1 Kapsavning på 90° og drejebord på 0° (fig. 1)

- Saven tændes ved at trykke på hovedkontakten (3) og sikringsknappen (30) på samme tid.
- OBS! Materialet, som skal saves, lægges fast på maskinens arbejdsflade og sikres ved hjælp af fastspændingsanordningen (19), således at materialet ikke kan forskyde sig under skæringen.
- Vent efter at have startet saven med at save, til savbladet (5) har nået sin maksimale omdrejningshastighed.
- Tryk i siden på frigørelsesgrebet (1), tag fat i håndtaget (2), og bevæg jævnt og med et let tryk maskinhovedet nedad gennem arbejdssemnet.

- Når saveprocessen er slut, skal maskinens overdel igen drejes op i den øverste hvilestilling og maskinen standses med afbryderen (3). OBS! Saven er forsynet med en retur fjeder, så den automatisk vipper opad. Slip derfor ikke håndtaget (2) efter savningen, men lad overdelen svinge langsomt op under let modtryk.

6.2 90° kapsavning og drejebordet på 0° - 45° (fig. 6)

Med kapsaven kan der udføres skrånit mod venstre og højre på 0°-45° i forhold til anslags-skinnen.

- Drej maskines overdel (4) til den øverste stilling.
- Drejebordet (8) løsnes ved at løsne spændegrebet (10) og at trykke spærreklingen (11).
- Indstil drejebordet (8) i den ønskede vinkel ved hjælp af håndtaget (2). Markeringen (a) på drejebordet skal altså svare til den ønskede vinkel på den faste grundplade (9).
- Spændegrebet (10) fastspændes igen for at fikse drejebordet (8)
- Udfør savningen som beskrevet under punkt 6.1.

6.3 0° - 45° geringssavning med drejebordet på 0° (fig. 4/7)

Med kapsaven kan der udføres vinkelsnit mod venstre på 0° - 45° i forhold til arbejdsfladen.

- Drej maskines overdel (4) til den øverste stilling.
- Fiksér drejebordet (8) i 0°-stillingen.
- Løsn spændeskruen (12), tag fat i håndtaget (2), og hæld maskinhovedet (4) mod venstre, indtil markøren (a) peger mod det ønskede vinkelmål (15).
- Spændemøtrikken (12) fastspændes igen, og snittet udføres som beskrevet under punkt 6.1.)

6.4 0° - 45° geringssavning med drejebordet på 0° - 45° (fig. 10)

Med kapsaven kan der udføres vinkelsnit mod venstre på 0° - 45° i forhold til arbejdsfladen og på 0° - 45° i forhold til anslagsskinne samtidigt (dobbelvinkelsnit).

- Maskinhovedet (4) stilles i den øverste position.
- Drejebordet (8) løsnes ved at løsne spændegrebet (10) og at trykke spærreklingen (11).
- Drejebordet (8) indstilles til den ønskede vin-



- kel vha. håndgrebet (2) (se også punkt 6.2).
- Stram spændeskruen (10) til igen for at fastlåse drejebordet.
- Skru spændeskruen (12) løs, tag fat i håndtaget (2), og hæld maskinhovedet (4) mod venstre, indtil det ønskede vinkelmål nås (se også punkt 6.3).
- Stram spændeskruen (12) til igen.
- Udfør savningen som beskrevet under punkt 6.1.

6.5 Spånudsugning (fig. 2)

Saven er udstyret med en fangepose (14) til spåner.

Spånposen (14) kan fjernes bagud ved at trykke de to bøjler sammen og kan så tømmes via lynlåsen på undersiden.

6.6 Udskiftning af savbladet (fig. 1/11-15)

- Træk stikket ud af stikkontakten.
- Vip maskinens overdel (4) opad.
- Tryk på frigørelsesgrebet (1), og klap klingeværnet (6) op.
- Løsn de to skruer (27) 2-3 omgange, og sving holdepladen til klingeværn (29) med klingeværn (6) tilbage (fig. 12-13).
- Med den ene hånd trykker du på savaksel-spærren (35), med den anden hånd sætter du skruenøglen (31) på flangeskruen (18).
- Tryk fast ind på savaksel-spærren (35), og drej flangeskruen (18) langsomt i retning med uret. Efter maks. en omdrejning går savaksel-spærren i indgreb.
- Skru flangeskruen (18) løs i retning med uret – brug lidt flere kræfter denne gang.
- Drej flangeskruen (18) helt ud, og tag den udvendige flange (34) af.
- Tag savklingen (5) af den indvendige krave, og træk den ned og ud.
- Montér det nye savblad i omvendt rækkefølge og spænd det fast. OBS! Tændernes savevinkel, altså savbladets rotationsretning, skal svare til pilen på motoren.
- Rengør savbladets flanger omhyggeligt, inden det anbringes på maskinen.
- Den bevægelige klingebeskytter (6) genmonteres i omvendt rækkefølge.
- Kontrollér, at sikkerhedsudstyret fungerer korrekt, inden saven startes igen.
- Vigtigt: Hver gang efter skift af savklinge skal du kontrollere, om savklingen løber frit rundt i spalten i drejebordet, både i lodret position og med en kipvinkel på 45°.

6.7 Laserfunktion (fig. 17)

- Laseren kan tændes og slukkes på afbryderen (a).
- Laseren kaster en stråle mod emnet.
- Laserfunktionen gør det muligt at udføre helt nøjagtige snit.

6.8 Skift af batteri (fig. 18-19)

Kontroller, at laseren er slukket. Fjern batterimagasinet (36). Tag de brugte batterier ud, og sæt nye i (2 x 1,5 volt type R03, LR 03 Micro, AAA). Vær opmærksom på at vende batterierne rigtigt. Luk batterimagasinet igen.

7. Udskiftning af nettilslutningsledning

Hvis produktets nettilslutningsledning beskadiges, skal den skiftes ud af producenten eller dennes kundeservice eller af person med lignende kvalifikationer for at undgå fare for personskade.

8. Rengøring, vedligeholdelse og reservedelsbestilling

Træk stikket ud af stikkontakten inden vedligeholdelsesarbejde.

8.1 Rengøring

- Hold så vidt muligt beskyttelsesanordninger, luftsprækker og motorhuset fri for støv og snavs. Gnid maskinen ren med en ren klud, eller foretag trykluftudblæsning med lavt tryk.
- Vi anbefaler, at maskinen rengøres hver gang efter brug.
- Rengør af og til maskinen med en fugtig klud og lidt blød sæbe. Undgå brug af rengørings- eller opløsningsmiddel, da det vil kunne ødelægge maskinens kunststofdele. Pas på, at der ikke kan trænge vand ind i maskinens indvendige dele. Trænger der vand ind i et el-værktøj, øger det risikoen for elektrisk stød.

8.2 Kontaktkul

Ved for megen gnistdannelse skal kontaktkullet efterses af en fagmand. Vigtigt! Udskiftning af kontaktkul skal foretages af en fagmand.



DK/N

8.3 Vedligeholdelse

- Der findes ikke yderligere dele, som skal vedligeholdes inde i maskinen.
- Alle bevægelige dele skal eftersmøres med jævne mellemrum.

8.4 Reservedelsbestilling:

Ved bestilling af reservedele skal følgende oplyses:

- Savens type.
- Savens artikelnummer.
- Savens identifikationsnummer.
- Nummeret på den nødvendige reservedel.

Aktuelle priser og øvrige oplysninger finder du på internetadressen www.isc-gmbh.info

9. Bortskaffelse og genanvendelse

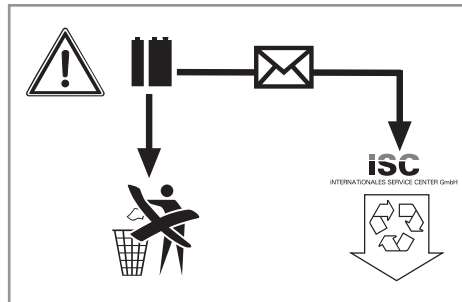
Produktet leveres indpakket for at undgå transportskader. Emballagen består af råmaterialer og kan genanvendes eller indleveres på genbrugsstation. Produktet og dets tilbehør består af forskelligartede materialer, f.eks. metal og plast. Defekte produkter må ikke smides ud som almindeligt husholdningsaffald. For at sikre en fagmæssig korrekt bortskaffelse skal produktet indleveres på et affaldsdepot. Hvis du ikke har kendskab til lokalt affaldsdepot, så kontakt din kommune.

10. Opbevaring

Maskinen og dens tilbehør skal opbevares på et mørkt, tørt og frostfrit sted uden for børns rækkevidde. Den optimale lagertemperatur ligger mellem 5 og 30°C. Opbevar el-værktøjet i den originale emballage.

11. Bortskaffelse af batterier

Batterier indeholder miljøskadelige materialer. Smid ikke batterier ud som husholdningsaffald; batterier må ikke udsættes for ild eller vand. Batterier skal bortskaffes miljømæssigt forsvarligt efter brug; dvs. de skal indleveres på genbrugsstation eller smides i særlige batterisorteringsbeholdere. Brugte batterier kan sendes til ISC GmbH, Eschenstraße 6 in D-94405 Landau. Producenten vil i så fald sørge for en forskriftsmæssig bortskaffelse.





DK/N



Kun for EU-lande

Smid ikke el-værktøj ud som almindeligt husholdningsaffald!

I medfør af Rådets direktiv 2002/96/EF om affald af elektrisk og elektronisk udstyr og dettes omsættelse i den nationale lovgivning skal brugt el-værktøj indsamles separat og indleveres til videreanvendende formål på miljømæssig forsvarlig vis.

Recycling-alternativ til tilbagesendelse:

Ejeren af el-værktøjet er – med mindre denne tilbagesender maskinen – forpligtet til at bortskaffe maskinen og dens dele ifølge miljøforskrifterne. Den brugte maskine kan indleveres hos en genbrugsstation – spørg evt. personalet her, eller forhør dig hos din kommune. Tilbehør og hjælpemidler, som følger med maskinen, og som ikke indeholder elektriske dele, er ikke omfattet af ovenstående.

Genoptryk eller anden kopiering af dokumentation og følgedokumenter til produkter, også i uddrag, er kun tilladt med udtrykkelig tilladelse fra iSC GmbH.

Ret til tekniske ændringer forbeholdes

- Produktet opfylder EN 61000-3-11-standarden og er underlagt særlige betingelser vedrørende tilslutning. Det vil sige, at anvendelse på vilkårligt udvalgte tilslutningssteder ikke er tilladt.
- Ved ugunstige netforhold kan maskinen forårsage forbigående spændingsvariation.
- Produktet er udelukkende beregnet til anvendelse via tilslutningssteder, som a) holder sig inden for en maksimal tilladt netimpedans på $Z_{\text{sys}} = 0,25 + j0,15$, eller b) har en tilladelig strømstyrke for konstant netstrøm på mindst 100 A pr. fase.
- Som bruger skal du sikre, om nødvendigt i samråd med dit energiforsyningselskab, at det tilslutningssted, du vil bruge til produktet, opfylder enten betingelse a) eller b).



DK/N

Serviceinformationer

I alle lande, der er nævnt i garantibeviset, råder vi over kompetente servicepartnere, hvis kontaktdata fremgår af garantibeviset. De står til din rådighed i forbindelse med enhver form for service som f.eks. reparation, anskaffelse af reservedele og sliddele eller køb af forbrugsmaterialer.

Vær opmærksom på, at følgende dele på produktet slides som følge af brug eller udsættes for naturligt slid resp. at følgende dele anses som forbrugsmaterialer.

| Kategori | Eksempel |
|----------------------------------|------------|
| Sliddele* | Kontaktkul |
| Forbrugsmateriale/ forbrugsdele* | Savklinge |
| Manglende dele | |

* er ikke nødvendigvis indeholdt i leveringsomfanget!

Konstateres mangler eller fejl, bedes du melde fejlen på internettet under www.isc-gmbh.info. Det er vigtigt at beskrive fejlen så nøjagtigt som muligt og i hvert fald besvare følgende spørgsmål:

- Har produktet fungeret, eller var det defekt fra begyndelsen?
- Har du bemærket noget usædvanligt, inden defekten opstod (symptom før defekt)?
- Hvilken fejlfunktion mener du, at produktet er berørt af (hovedsymptom)?
Beskriv venligst fejlfunktionen.



DK/N

Garantibevis

Kære kunde!

Vore produkter er underlagt en streng kvalitetskontrol. Hvis produktet alligevel på et tidspunkt skulle udvise fejl, beklager vi naturligvis dette, i dette tilfælde beder vi dig kontakte vores kundeservice på adressen, som er anført på dette garantibevis. Du kan naturligvis også ringe til os på det anførte servicenummer. For indfrielse af garantikrav gælder følgende:

1. Nærværende garanti fastsætter betingelserne for udvidede garantiydelse. Garantibestemmelser fastsat ved lov berøres ikke af nærværende garanti. Vores garantiydelse er gratis.
2. Garantiydelsen dækker udelukkende mangler på produktet, der bevisligt skyldes materiale- eller produktionsfejl, og vi har ret til at vælge, om sådanne mangler afhjælpes på produktet, eller om produktet udskiftes.
Bemærk, at vore produkter ikke er konstrueret til erhvervsmæssig, håndværksmæssig eller faglig brug. Garantien dækker således ikke forhold, hvor produktet er blevet brugt i erhvervsmæssige, håndværksmæssige eller faglige virksomheder eller er blevet udsat for lignende belastning.
3. Garantien dækker ikke følgende:
 - Skader på produktet som følge af tilsidesættelse af montagevejledningens anvisninger eller som følge af usagkyndig installation, tilsidesættelse af brugsanvisningen (f.eks. tilslutning til forkert netspænding eller strømtype) eller tilsidesættelse af vedligeholdelses- og sikkerhedsforskrifter eller som følge af at produktet udsættes for ikke normale miljøbetingelser eller manglende pleje og vedligeholdelse.
 - Skader på produktet som følge af misbrug eller usagkyndig anvendelse (f.eks. overbelastning af produktet eller brug af værktøj eller tilbehør, som ikke er godkendt), indtrængen af fremmedlegemer i produktet (f.eks. sand, sten eller støv, transportskader), brug af vold eller eksterne påvirkninger udefra (f.eks. fordi produktet tabes).
 - Skader på produktet eller dele af produktet, der skyldes almindelig brug, normalt eller andet naturligt slid.
4. Garantiperioden udgør 24 måneder at regne fra købsdatoen. Garantikrav skal gøres gældende inden garantiperiodens udløb og inden for to uger, efter at defekten er blevet konstateret. Garantikrav kan ikke gøres gældende efter garantiperiodens udløb. Reparation eller udskiftning af produktet medfører ikke forlængelse af garantiperioden, heller ikke for eventuelt indbyggede reservedele. Dette gælder også servicearbejder, der foretages på stedet.
5. Hvis du ønsker at gøre brug af garantien, bedes du melde det defekte produkt til følgende adresse: www.isc-gmbh.info. Er defekten omfattet af garantien, vil produktet omgående blive repareret og returneret, eller du vil modtage et helt nyt.

Mod betaling udbedr vi naturligvis også gerne defekter på produktet, som ikke/ikke længere er omfattet af garantien. Du skal blot indsende produktet til vores serviceadresse.

Hvad angår slid- og forbrugsdele samt manglende dele henviser vi til garantiens indskrænkninger i henhold til serviceinformationerne i nærværende betjeningsvejledning.



S

Innehållsförteckning

1. Säkerhetsanvisningar
2. Beskrivning av maskinen samt leveransomfattning
3. Ändamålsenlig användning
4. Tekniska data
5. Före användning
6. Använda
7. Byta ut nätkabeln
8. Rengöring, Underhåll och reservdelsbeställning
9. Skrotning och återvinning
10. Förvaring
11. Avfallshantering av batterier



S



Varning - Läs igenom bruksanvisningen för att sänka risken för skador



Bär hörselskydd. Buller kan leda till att hörseln förstörs.



Bär dammskyddsmask. Vid bearbetning av trä och andra material finns det risk för att hälsovådligt damm uppstår. Asbesthaltiga material får inte bearbetas!



Använd skyddsglasögon. Medan du använder elverktyget finns det risk för att gnistor uppstår eller att splitter, spån och damm slungas ut ur verktyget. Dessa kan leda till att du blir blind.



Bär skyddshandskar!



Varning! Risk för skador! Grip inte in i den roterande sågklingan.



⚠ Obs!

Innan maskinen kan användas måste särskilda säkerhetsanvisningar beaktas för att förhindra olyckor och skador. Läs därför noggrant igenom denna bruksanvisning och dessa säkerhetsanvisningar. Förvara dem på ett säkert ställe så att du alltid kan hitta önskad information. Om maskinen ska överlåtas till andra personer måste även denna bruksanvisning och dessa säkerhetsanvisningar medfölja. Vi övertar inget ansvar för olyckor eller skador som har uppstått om denna bruksanvisning eller säkerhetsanvisningarna åsidosätts.

1. Säkerhetsanvisningar

Gällande säkerhetsanvisningar finns i det bifogade häftet.

⚠ Varning!

Läs alla säkerhetsanvisningar och instruktioner. Försummelser vid iakttagandet av säkerhetsanvisningarna och instruktionerna kan förorsaka elstöt, brand och/eller svåra skador. **Förvara alla säkerhetsanvisningar och instruktioner för framtiden.**

Särskilda instruktioner för laser

⚠ Varning: Laserstråle

Titta inte in i strålen
Laserklass 2



- Titta inte direkt på strålen.
- Rikta aldrig laserstrålen mot reflekterande ytor och personer eller djur. Även en laserstråle med låg effekt kan skada ögonen.
- Varning! Om arbetsätten som används avviker från dem som beskrivs här, finns det risk för farlig exponering av strålningen.
- Öppna aldrig lasermodulen.
- Det är inte tillåtet att göra några ändringar på lasern för att höja laserns effekt.
- Tillverkaren övertar inget ansvar för skador som har uppstått av att säkerhetsanvisningarna har missaktats.

2. Beskrivning av maskinen samt leveransomfattning

2.1 Beskrivning av maskinen (bild 1/2)

1. Uppreglingsdon
2. Handtag
3. Strömbrytare
4. Maskinens överdel
5. Sågklinga
6. Rörligt skydd för sågklinga
7. Anslagslist
8. Vridbart sågbord
9. Fast bottenplatta
10. Spärrhandtag
11. Spärrtung
12. Spännskruv
13. Sågstöd
14. Spänsäck
15. Skala
16. Säkringsbult
17. Skala (vridbart sågbord)

2.2 Leveransomfattning

Kontrollera att produkten är komplett med hjälp av beskrivningen av leveransen. Om delar saknas vill vi be dig ta kontakt med vårt servicecenter eller butiken där du köpte produkten inom fem dagar efter att du köpte artikeln. Tänk på att du måste visa upp ett giltigt kvitto. Beakta även garantitabellen i serviceinformationen i slutet av bruksanvisningen.

- Öppna förpackningen och ta försiktigt ut produkten ur förpackningen.
- Ta bort förpackningsmaterialet samt förpacknings- och transportsäckringar (om förhanden).
- Kontrollera att leveransen är komplett.
- Kontrollera om produkten eller tillbehörsdelen har skadats i transporten.
- Spara om möjligt på förpackningen tills garantitiden har gått ut.



Varning!

Produkten och förpackningsmaterialet är ingen leksak! Barn får inte leka med plast-påsar, folie eller smådelar! Risk för att barn sväljer delar och kvävs!

- Hårdmetallsågklinga
- Sexkantnyckel (31)
- Klämanordning (19)
- Spånsäck (14)
- Stödbygel (32)
- Original-bruksanvisning
- Säkerhetsanvisningar

3. Ändamålsenlig användning

Kap- och geringssågen används till kapning av trä och träliknande material med hänsyn till maskinens storlek. Sågen är inte avsedd för sågning av ved.

Maskinen får endast användas till sitt avsedda ändamål. Användningar som sträcker sig utöver detta användningsområde är ej ändamålsenliga. För materialskador eller personskador som resulterar av sådan användning ansvarar användaren/operatören själv. Tillverkaren påtar sig inget ansvar.

Tänk på att våra produkter endast får användas till ändamålsenligt syfte och inte har konstruerats för yrkesmässig, hantverksmässig eller industriell användning. Vi ger därför ingen garanti om produkten ska användas inom yrkesmässiga, hantverksmässiga eller industriella verksamheter eller vid liknande aktiviteter.

Endast passande sågklingor får användas till denna maskin. Alla typer av delningsklingor får inte användas.

Till maskinens ändamålsenliga användning hör också att säkerhetsanvisningarna samt monteringsanvisningar och driftanvisningar i bruksanvisningen ska följas.

Personer som använder och underhåller maskinen måste känna till utrustningens funktioner och ha instruerats om eventuella faror. Dessutom måste gällande arbetarskyddsföreskrifter följas exakt. Övriga allmänna regler för arbetsmedicinska och säkerhetstekniska områden ska även beaktas.

Om maskinen ändras leder detta till att tillverkarens ansvar för därutav resulterande skador upphör att gälla. Trots ändamålsenlig användning kan särskilda kvarstående riskfaktorer inte uteslutas helt. På grund av maskinens konstruktion och sammansättning kan följande faror uppstå under drift:

- Risk för skador om personer rör vid sågklingan inom ej skyddat sågningsområde.
- Risk för skärskador vid ingrepp i den roterande sågklingan.
- Risk för att arbetsstycken eller delar slår tillbaka.
- Risk för att sågklingan bryts sönder.
- Risk för att defekta hårdmetalldelar slungas ut från sågklingan.
- Risk för hörselskador vid otillräckligt bullerskydd.
- Risk för hälsofarliga emissioner av trädamm vid användning inom slutna utrymmen.

4. Tekniska data

| | |
|---|------------------------|
| Växelströmsmotor..... | 230 V ~ 50 Hz |
| Effektbehov..... | 1600 Watt |
| Driftslag | S1 |
| Tomgångsvarvtal n_0 | 4800 min ⁻¹ |
| Hårdmetallsågklinga | ø250 x ø30 x 3 mm |
| Antal tänder | 60 |
| Vikt..... | 12,3 kg |
| Svängningsområde..... | -45° / 0° / +45° |
| Geringssågning | 0° till 45° åt vänster |
| Sågbredd vid 90° | max. 120 x 75 mm |
| Sågbredd vid 45° | max. 75 x 85 mm |
| Sågbredd vid 2 ggr. 45° (Dubbelgeringssågning) | max. 85 x 40 mm |
| Laserklass | 2 |
| Våglängd laser | 650 nm |
| Lasereffekt | ≤ 1 mW |
| Strömförsörjning lasermodul | 2 st 1,5 V Micro (AAA) |

Buller och vibration

Buller- och vibrationsvärden har bestämts enligt EN 61029.

| | |
|-------------------------------|-------------|
| Ljudtrycksnivå L_{pA} | 89,2 dB(A) |
| Osäkerhet K_{pA} | 3 dB |
| Ljudeffektnivå L_{WA} | 102,2 dB(A) |
| Osäkerhet K_{WA} | 3 dB |



Bär hörselskydd.

Buller kan leda till att hörseln förstörs.

Totala vibrationsvärden (vektorsumma i tre riktningar) har bestämts enligt EN 61029.

Vibrationsemissionsvärde $a_n = 6,116 \text{ m/s}^2$
Osäkerhet $K = 1,5 \text{ m/s}^2$

Varning!

Vibrationsemissionsvärdet som anges har mätts upp med en standardiserad provningsmetod och kan variera beroende på vilket sätt som elverktyget används. I undantagsfall kan det faktiska värdet avvika från det angivna värdet.

Vibrationsemissionsvärdet som anges kan användas om man vill jämföra olika elverktyg.

Vibrationsemissionsvärdet som anges kan även användas för en första bedömning av inverkan från elverktyget.

Begränsa uppkomsten av buller och vibration till ett minimum!

- Använd endast intakta maskiner.
- Underhåll och rengör maskinen regelbundet.
- Anpassa ditt arbetssätt till maskinen.
- Överbelasta inte maskinen.
- Lämna in maskinen för översyn vid behov.
- Slå ifrån maskinen om den inte används.

Kvarstående risker

Kvarstående risker föreligger alltid även om detta elverktyg används enligt föreskrift. Följande risker kan uppstå på grund av elverktygets konstruktion och utförande:

1. Lungskador om ingen lämplig dammfiltermask används.
2. Hörselskador om inget lämpligt hörselskydd används.
3. Hälsoskador som uppstår av hand- och armvibrationer om maskinen används under längre tid eller om det inte hanteras och underhålls enligt föreskrift.

5. Före användning

Innan du ansluter maskinen måste du övertyga dig om att uppgifterna på typskylten stämmer överens med nätets data.

Dra alltid ut stickkontakten innan du gör några inställningar på maskinen.

5.1 Allmänt

- Se till att maskinen står stabilt, dvs. fastskruvad på en arbetsbänk, ett universalstativ eller liknande.
- Innan maskinen tas i drift måste alla skydd och säkerhetsanordningar ha monterats på avsett vis.
- Sågklingan måste kunna rotera fritt.
- Var uppmärksam på främmande föremål, t ex spik eller skruv, om virket som ska sågas redan har bearbetats.
- Innan du slår på maskinen med strömbrytaren måste du övertyga dig om att sågklingan är rätt monterad och att de rörliga delarna inte klämmer.

5.2 Montera samman sågen (bild 1/3/16)

- Skjut in de båda sågstöden (13) i de härför avsedda fästena (21) på maskinens sida och fixera med vingskruvarna (22).
- Skjut in klämanordningen (19) i ett av de båda fästena (20) på anhållslistens ovasida och fixera med vingskruven (33).
- Skruva fast den extra stödbygeln (32) på baksidan av maskinen!

5.3 Inställning av sågen. (bild 1/2)

- För justering av sågbordet (8), lossa stopphandtaget (10) med ca. 2 varv och tryck in spärrklingan (11) för att låsa upp sågbordet (8).
- Sågbordet har spärrar vid 0°, 15°, 22,5°, 30° och 45°. Efter det att spärrklingan (11) har spärrats, måste läget dessutom fixeras genom att stopphandtaget (10) dras åt.
- Om andra vinklar är erforderliga, så fixeras sågbordet (8) endast med stopphandtaget (10).
- Tryck ned maskinens överdel (4) lätt och dra samtidigt ut säkringsstiftet (16) ur motorfästet för att regla upp sågen i det lägre arbetsläget. Vrid runt säkringsstiftet (16) med 90° för att maskinens överdel (4) ska förbli i uppreglat skick.
- Sväng upp maskinens överdel (4).
- Lossa på spärrskruven (12) för att svänga



- maskinens överdel (4) max. 45° åt vänster
- Kontrollera att nätspänningen stämmer överens med den angivna spänningen på typskylten samt anslut maskinen.

5.4 Finjustering av anslaget för kapsågning 90° (bild 4/5/6/9)

- Sänk maskinens överdel (4) samt fixera med säkringsbulten (16).
- Lossa på spänskruven (12).
- Lägg anslagsvinkelhaken (a) mellan sågklinga (5) och sågbord (8).
- Lossa på stoppmuttern (23) samt justera justerskruven (24) så långt tills vinkeln mellan sågklinga (5) och sågbord (8) uppgår till 90°.
- Drag åt stoppmuttern (23) på nytt för att fixera denna inställning.

5.5 Finjustering av anslaget för geringssågning 45° (bild 8/9)

- Sänk maskinens överdel (4) samt fixera med säkringsbulten (16).
- Fixera sågbordet (8) i läget 0°.
- Lossa på spänskruven (12) och luta maskinens överdel (4) åt vänster, till 45°, med handtaget (2).
- Lägg 45°-anslagsvinkelhaken (a) mellan sågklinga (5) och sågbord (8).
- Lossa på stoppmuttern (25) samt justera justerskruven (26) så långt tills vinkeln mellan sågklinga (5) och sågbord (8) uppgår till exakt 45°.
- Drag åt stoppmuttern (25) på nytt för att fixera denna inställning.

6. Använda

6.1 Kapsågning 90° och vridbart sågbord 0° (bild 1)

- Tryck samtidigt på strömbrytaren (3) och säkringsknappen (30) för att koppla in sågen.
- Obs! Lägg materialet som ska sågas ordentligt på maskinens anliggningsyta och säkra därefter med klämanordningen (19), så att materialet inte förskjuts vid sågning.
- Efter att du har kopplat in sågen skall du vänta tills sågklingan (5) har nått sitt maximala varvtal.
- Tryck uppreglingsdonet (1) åt sidan och kör sedan ned maskinens överdel genom arbetsstycket med jämnt och svagt tryck medan du håller i handtaget (2).
- För tillbaka maskinens överdel till det övre vi-

oläget efter avslutad sågning samt släpp in-/urkopplaren (3). Varning! På grund av retur fjädersnår slår maskinen uppåt automatiskt, vilket betyder att du efter avslutad sågning inte skall släppa handtaget (2) utan låta maskinens överdel stiga långsamt under lätt mottryck.

6.2 Kapsågning 90° och sågbord 0° - 45° (bild 6)

Kapsågen kan användas till snedsågningar åt vänster och höger med 0° - 45° gentemot anslagslisten.

- För maskinens överdel (4) till dess övre läge.
- Lossa på sågbordet (8) genom att lossa på stopphandtaget (10) och trycka in spärrklingan (11).
- Ställ in sågbordet (8) till önskad vinkel med hjälp av handtaget (2), dvs. markeringen (a) på sågbordet (8) måste stämma överens med önskat vinkelmått (17) på bottenplattan (9).
- Drag åt stopphandtaget (10) på nytt för att fixera sågbordet (8).
- Genomför sågning enl. punkt 6.1.

6.3 Geringssågning 0° - 45° och sågbord 0° (bild 4/7)

Kapsågen kan användas till geringssågning åt vänster med 0° - 45° gentemot arbetsytan.

- För maskinens överdel (4) till dess övre läge.
- Fixera sågbordet (8) i 0-läge.
- Lossa på spänskruven (12) och luta maskinens överdel (4) åt vänster med handtaget (2) tills visaren (a) står på avsett vinkelmått (15).
- Drag åt stoppmuttern (12) på nytt och genomför sågning enl. beskrivning under punkt 6.1.

6.4 Geringssågning 0° - 45° och sågbord 0° - 45° (bild 10)

Kapsågen kan användas till geringssågning åt vänster med 0° - 45° gentemot arbetsytan och samtidigt 0° - 45° gentemot anslagslisten (dubbelgeringssågning).

- För maskinens överdel (4) till dess övre läge.
- Lossa på sågbordet (8) genom att lossa på stopphandtaget (10) och trycka in spärrklingan (11).
- Ställ in sågbordet (8) på avsedd vinkel med hjälp av handtaget (2) (se även punkt 6.2).
- Dra åt spänskruven (10) på nytt för att fixera sågbordet.
- Lossa på spänskruven (12) och luta maskinens överdel (4) åt vänster till det avsedda vinkelmåttet med hjälp av handtaget (2) (se även punkt 6.3).
- Dra åt spänskruven (12) på nytt.



- Genomför sågning enl. beskrivning under punkt 6.1.

6.5 Spånsäck (bild 2)

Sågen är utrustad med en spånsäck (14). Öppna blixtlåset på undersidan för att tömma spånsäcken (14).

6.6 Byte av sågklinga (bild 1/11-15)

- Drag ut nätkontakten.
- Fäll upp maskinens överdel (4).
- Tryck ned uppreglingsdonet (1) och fäll upp skyddet till sågklingan (6).
- Lossa de båda skruvarna (27) med 2-3 varv och sväng sedan hållplattan för skyddet till sågklingan (29) inkl. skyddet (6) bakåt (bild 12-13).
- Tryck in sågaxelspärren (35) med den ena handen och håll med nyckeln (31) på flänsskruven (18) med den andra handen.
- Tryck in sågaxelspärren (35) hårt och vrid flänsskruven (18) sakta i medsols riktning. Efter maximalt ett varv snäpper sågaxelspärren in.
- Lossa därefter på flänsskruven (18) med en aning mer kraft i medsols riktning.
- Skruva ut flänsskruven (18) helt och ta sedan av ytterflänsen (34).
- Ta av sågklingan (5) från innerflänsen i en nedåtriktad rörelse.
- Sätt i den nya sågklingan i omvänd ordningsföljd samt drag åt. Obs! Tändernas sågvinkel, dvs. sågklingans rotationsriktning, måste stämma överens med pilen på kåpan.
- Rengör sågklingans flänsar noggrant innan du monterar fast sågklingan.
- Montera sågklingans skydd (6) i omvänd ordningsföljd.
- Kontrollera att skyddsanordningarna fungerar innan du fortsätter att arbeta med sågen.
- Varning! Varje gång du har monterat en ny sågklinga måste du kontrollera att sågklingan löper fritt i sågbordets skåra när den står lodrätt samt i 45° lutning.

6.7 Laserfunktion (bild 17)

- Tryck på knappen (a) för att koppla in eller ifrån laserfunktionen.
- En laserstråle lyser på arbetsstycket.
- Laserfunktionen kan användas för att utföra mycket exakta sågningar.

6.8 Byta batteri (bild 18-19)

Kontrollera att lasern har kopplats ifrån. Ta av locket till batterifacket (36). Ta ut de förbrukade batterierna och byt ut dem mot nya (2 st 1,5 V, typ R03, LR 03 Micro, AAA). Se till att du lägger in batterierna på rätt håll. Stäng batterifacket igen.

7. Byta ut nätkabeln

Om nätkabeln till denna produkt har skadats måste den bytas ut av tillverkaren, kundtjänst eller av en annan person med liknande behörighet eftersom det annars finns risk för personskador.

8. Rengöring, Underhåll och reservdelsbeställning

Dra alltid ut stickkontakten inför alla rengöringsarbeten.

8.1 Rengöra maskinen

- Håll skyddsanordningarna, ventilationsöppningarna och motorkåpan i så damm- och smutsfritt skick som möjligt. Torka av maskinen med en ren duk eller blås av den med tryckluft med svagt tryck.
- Vi rekommenderar att du rengör maskinen efter varje användningstillfälle.
- Rengör maskinen med jämna mellanrum med en fuktig duk och en aning såpa. Använd inga rengörings- eller lösningsmedel. Dessa kan skada maskinens plastdelar. Se till att inga vätskor tränger in i maskinens inre. Om vatten tränger in i ett elverktyg höjs risken för elektriska slag.

8.2 Kolborstar

Vid överdrivning gnistbildning måste du låta en behörig elinstallatör kontrollera kolborstarna. Obs! Kolborstarna får endast bytas ut av en behörig elinstallatör.

8.3 Underhåll

- I maskinens inre finns inga delar som kräver underhåll.
- Smörj in alla rörliga delar i regelbundna intervaller.



8.4 Reservdelsbeställning

Lämna följande uppgifter vid beställning av reservdelar:

- Maskintyp
- Maskinens artikel-nr.
- Maskinens ident-nr.
- Reservdelsnummer för erforderlig reservdel

Aktuella priser och ytterligare information finns på www.isc-gmbh.info

9. Skrotning och återvinning

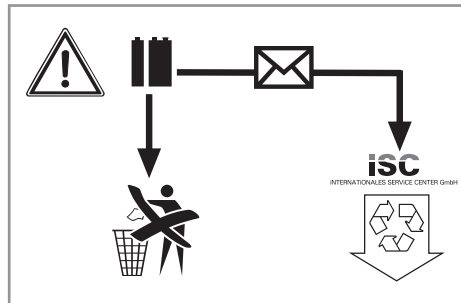
Produkten ligger i en förpackning som fungerar som skydd mot transportskador. Denna förpackning består av olika material som kan återvinnas. Lämna in förpackningen till ett insamlingsställe för återvinning. Produkten och dess tillbehör består av olika material som t ex metaller och plaster. Defekta produkter får inte kastas i hushållssoporna. Lämna in produkten till ett insamlingsställe i din kommun för professionell avfallshantering. Hör efter med din kommun om du inte vet var närmsta insamlingsställe finns.

10. Förvaring

Förvara produkten och dess tillbehör på en mörk, torr och frostfri plats samt otillgängligt för barn. Den bästa förvaringstemperaturen är mellan 5 och 30°C. Förvara elverktyget i originalförpackningen.

11. Avfallshantering av batterier

Batterier innehåller miljöfarligt material. Kasta inte batterierna i hushållssoporna, i eld eller i vatten. Batterierna ska samlas och sedan lämnas in för miljövänlig återvinning eller avfallshantering. Skicka in förbrukade batterier till ISC GmbH, Eschenstraße 6, D-94405 Landau. Tillverkaren ombesörjer föreskriven avfallshantering.





S



Endast för EU-länder

Kasta inte elverktyg i hushållssoporna.

Enligt det europeiska direktivet 2002/96/EG om avfall som utgörs av eller innehåller elektriska eller elektroniska produkter och dess tillämpning i den nationella lagstiftningen, måste förbrukade elverktyg källsorteras och lämnas in för miljövänlig återvinning.

Återvinnings-alternativ till begäran om återsändning:

Som ett alternativ till returnering är ägaren av elutrustningen skyldig att bidra till ändamålsenlig avfallshantering för det fall att utrustningen ska skrotas. Efter att den förbrukade utrustningen har lämnats in till en avfallsstation kan den omhändertas i enlighet med gällande nationella lagstiftning om återvinning och avfallshantering. Detta gäller inte för tillbehörsdelar och hjälpmedel utan elektriska komponenter vars syfte har varit att komplettera den förbrukade utrustningen.

Eftertryck eller annan duplicering av dokumentation och medföljande underlag för produkterna, även utdrag, är endast tillåtet med uttryckligt tillstånd från iSC GmbH.

Med förbehåll för tekniska ändringar.

- Produkten uppfyller kraven i EN 61000-3-11 och är underkastad särskilda anslutningsvillkor. Detta betyder att produkten inte får anslutas till valfria anslutningspunkter.
- Vid bristfälliga villkor i elnätet kan maskinen orsaka temporära spänningsvariationer.
- Produkten får endast användas vid anslutningspunkter som
 - a) inte överskrider en max. tillåten nätimpedans Z_{sys} på $0,25 + j0,15$ eller
 - b) vars nät har en kontinuerlig strömbelastbarhet på minst 100 A för varje fas.
- I din egenskap som användare måste du säkerställa, vid behov i samråd med elbolaget, att anslutningspunkten där produkten ska användas uppfyller ett av ovan nämnda villkor a) eller b).



S

Serviceinformation

I alla länder som nämns i garantibeviset har vi kompetenta servicepartners. Adresserna till dessa partners finns i garantibeviset. Våra partners står gärna till tjänst för alla slags servicearbeten såsom reparation och tillhandahållande av reservdelar, slitagedelar och förbrukningsmaterial.

Kom ihåg att följande delar i denna produkt är utsatta för ett bruksmässigt och naturligt slitage samt att följande delar krävs som förbrukningsmaterial.

| Kategori | Exempel |
|---|------------|
| Slitagedelar* | Kolborstar |
| Förbrukningsmaterial/förbrukningsdelar* | Sågklinga |
| Delar som saknas | |

* ingår inte tvunget i leveransomfattningen!

Vid brister eller störningar kan du anmäla detta på webbplatsen www.isc-gmbh.info. Ge en detaljerad beskrivning av felet som har uppstått och besvara alltid följande frågor:

- Fungerade produkten först eller var den defekt från början?
- Märkte du av någonting innan produkten slutade att fungera (symptomer före defekt)?
- Enligt din åsikt, vilken funktion är felaktig i produkten (huvudsymptom)?
Beskriv den felaktiga funktionen.



Garantibevis

Bästa kund,
våra produkter genomgår en sträng kvalitetskontroll. Om denna produkt mot förmodan inte fungerar på rätt sätt, beklagar vi detta och ber dig att kontakta vår serviceavdelning under adressen som anges på garantikortet. Vi står även gärna till tjänst på telefon under servicenumret som anges nedan. Följande punkter gäller för att du ska kunna göra anspråk på garantin:

1. I dessa garantivillkor regleras extra garantitjänster. Garantianspråk som regleras enligt lag påverkas inte av denna garanti. Våra garantitjänster är gratis för dig.
2. Garantitjänsterna omfattar endast sådana brister i produkten som bevisligen kan härledas till material- eller tillverkningsfel. Vi avgör om sådana brister i produkten ska åtgärdas eller om produkten ska bytas ut.
Tänk på att våra produkter endast får användas till ändamålsenligt syfte och inte har konstruerats för kommersiell, hantverksmässig eller yrkesmässig användning. Ett garantiavtal sluts därför ej om produkten inom garantitiden har använts inom yrkesmässiga, hantverksmässiga eller industriella verksamheter eller har utsatts för liknande påkänning.
3. Garantin omfattar inte:
 - Skador på produkten som kan härledas till att monteringsanvisningen missaktats eller på grund av felaktig installation, åsidosatt bruksanvisning (t ex anslutning till felaktig nätspänning eller strömart), missaktade underhålls- och säkerhetsbestämmelser, om produkten utsätts för onormala miljöfaktorer eller bristfällig skötsel och underhåll.
 - Skador på produkten som kan härledas till missbruk eller ej ändamålsenlig användning (t ex överbelastning av produkten eller användning av ej godkända insatsverktyg eller tillbehör), främmande partiklar som har trängt in i produkten (t ex sand, sten eller damm, transportskador), yttre våld eller yttre påverkan (t ex skador efter att produkten fallit ned).
 - Skador på produkten eller delar av produkten som kan härledas till bruksmässigt, normalt eller för övrigt naturligt slitage .
4. Garantitiden uppgår till 24 månader och gäller från datumet när produkten köptes. Medan garantitiden fortfarande gäller ska anspråk på garanti ställas inom två veckor efter att defekten fastställdes. Det är inte möjligt att ställa anspråk på garanti efter att garantitiden har löpt ut. Garantitiden förlängs inte när produkten repareras eller byts ut, dessutom medför sådana arbeten inte att en ny garantitid börjar gälla för produkten eller för ev. reservdelar som har monterats in. Detta gäller även vid hembesök.
5. Anmäl den defekta produkten på följande webbplats för att göra anspråk på garantin: www.isc-gmbh.info. Om defekten i produkten täcks av våra garantitjänster, får du genast en reparerad eller ny produkt.

Givetvis kan vi även, mot debitering, åtgärda skador som antingen inte täcks av garantin eller som har uppstått efter garantitidens slut. Skicka in produkten till nedanstående serviceadress.

För slitage- och förbrukningsdelar samt för delar som saknas hänvisar vi till begränsningarna i garantin enligt serviceinformationen som anges i denna bruksanvisning.



FIN

Sisällysluettelo

1. Turvallisuusmääräykset
2. Laitteen kuvaus ja toimituksen sisältö
3. Määräysten mukainen käyttö
4. Tekniset tiedot
5. Ennen käyttöönottoa
6. Käyttö
7. Verkkojohdon vaihtaminen
8. Puhdistus, huolto ja varaosatilaukset
9. Käytöstäpoisto ja uusiokäyttö
10. Säilytys
11. Paristojen hävittäminen



FIN



Varoitus - Tapaturmavaaran vähentämiseksi lue käyttöohje



Käytä kuulosuojuksia. Melu saattaa aiheuttaa kuulon menetyksen.



Käytä pölynsuojanaamaria. Puuta tai muita materiaaleja työstettäessä saattaa syntyä terveydelle haitallista pölyä. Asbestipitoista materiaalia ei saa työstää!



Käytä suojalaseja. Työn aikana syntyvät kipinät tai laitteesta sinkoilevat sirut, lastut ja pölyt saattavat aiheuttaa näkökyvyn menetyksen.



Käytä suojakäsineitä!



Huomio! Tapaturman vaara! Älä tartu pyörivään sahanterään.



FIN

⚠ **Huomio!**

Laitteita käytettäessä tulee noudattaa tiettyjä turvallisuusvaroitoimia tapaturmien ja vaurioiden välttämiseksi. Lue sen vuoksi tämä käyttöohje / nämä turvallisuusmääräykset huolellisesti läpi. Säilytä ne hyvin, jotta niissä olevat tiedot ovat myöhemminkin milloin vain käytettävissäsi. Jos luovutat laitteen muille henkilöille, ole hyvä ja anna heille myös tämä käyttöohje / nämä turvallisuusmääräykset laitteen mukana. Emme ota mitään vastuuta tapaturmista tai vaurioista, jotka ovat aiheutuneet tämän käyttöohjeen tai turvallisuusohjeiden noudattamisen laiminlyönnistä.

1. Turvallisuusmääräykset

Laitetta koskevat turvallisuusmääräykset löydät oheistetusta vihkosesta.

⚠ **Varoitus!**

Lue kaikki turvallisuusmääräykset ja ohjeet. Jos turvallisuusmääräyksiä tai muita ohjeita ei noudateta, saattaa tästä aiheutua sähköiskuja, tulipaloja ja/tai vaikeita vammoja. **Säilytä kaikki turvallisuusmääräykset ja ohjeet myöhempää tarvetta varten.**

Erikoisia ohjeita laseria varten

⚠ **Huomio: Lasersäde**

**Älä katso säteeseen
Laserluokka 2**



- Älä koskaan katso suoraan sädekanavaan.
- Älä koskaan kohdistasädeä heijastaviin pintoihin, ihmisiin tai eläimiin. Heikkotehoinenkin lasersäde saattaa vahingoittaa silmiä.
- Varo – jos menettelet toisin kuin tässä on neuvottu, saattaa tästä aiheutua vaarallinen säteilylle altistuminen.
- Älä koskaan avaa lasermoduulia.
- Muutosten teko laseriin on kielletty, varsinkin jos niiden tarkoituksena on lisätä laserin tehoa.
- Valmistaja ei ota mitään vastuuta vahingoista,

jotka aiheutuvat turvallisuusmääräysten noudattamatta jättämisestä.

2. Laitteen kuvaus ja toimituksen sisältö

2.1 Laitteen kuvaus (kuvat 1/2)

1. Vapautusvipu
2. Kahva
3. Päälle-/pois-katkaisin
4. Koneen pää
5. Sahanterä
6. Sahanteränsuojus, liikkuva
7. Vastekisko
8. Kääntöpöytä
9. Pohjalevy, kiinteä
10. Lukituskahva
11. Sulkuterä
12. Kiristysruuvi
13. Työstökappalealusta
14. Lastupussi
15. Asteikko
16. Varmistuspultti
17. Asteikko (kääntöpöytä)

2.2 Toimituksen sisältö

Tarkasta tässä kuvatun toimitusselostuksen avulla, että tuote on täysimääräinen. Jos osia puuttuu, ota viimeistään 5. arkipäivänä oston jälkeen yhteyttä asiakaspalveluumme tai siihen myyntipisteeseen, josta olet ostanut laitteen, ja esitä vastaava ostotosite. Huomioi tässä myös tämän ohjekirjan lopussa olevat asiakaspalveluohjeet ja takuusuoritustaulukko.

- Avaa pakkaus ja ota laite varovasti pakkauksesta.
- Poista pakkausmateriaalit sekä pakkaus- ja kuljetusvarmistukset (mikäli käytetty).
- Tarkasta, onko toimitus täysilukuinen.
- Tarkasta, onko laitteessa ja varusteissa kuljetusvaurioita.
- Säilytä pakkaus, mikäli mahdollista, takuuajan loppuun saakka.



FIN

Huomio!

Laite ja pakkausmateriaalit eivät ole lasten leikkikaluja! Lapset eivät saa leikkiä muovipusseilla, kelmuilla tai pienillä osilla! Niistä uhkaa nielaisu- ja tukehtumisvaara!

- Kovametalliarmeerattu sahanterä
- Kuusikulma-avain (31)
- Kiinnityslaite (19)
- Lastupussi (14)
- Seisontatuki (32)
- Alkuperäiskäyttöohje
- Turvallisuusmääräykset

3. Määräysten mukainen käyttö

Katkaisu- ja jiirisahaa käytetään puun ja puunkaltaisten materiaalien katkaisuun, koneen koosta riippuen. Saha ei sovellu polttopuiden leikkaamiseen.

Konetta saa käyttää ainoastaan sille määrättyyn tarkoitukseen. Kaikkinainen tämän ylittävä käyttö ei ole määräysten mukaista. Kaikista tästä aiheutuvista vahingoista tai loukkaantumisista on vastuussa laitteen omistaja/käyttäjä eikä suinkaan sen valmistaja.

Ole hyvä ja ota huomioon, että laitteitamme ei ole suunniteltu ja valmistettu käytettäväksi pienteollisuus- tai teollisuustarkoituksiin. Emme siksi ota mitään vastuuta vaurioista, jos laitetta käytetään pienteollisuus-, käsityöläis- tai teollisuustyöpaikoilla tai näihin verrattavissa olevissa toimissa. Koneessa saa käyttää vain siihen sopivia sahanteriä. Kaikentyyppisten katkaisulaikkojen käyttö on kielletty.

Määräysten mukaisen käytön olennainen osa on myös työturvallisuusmääräysten sekä asennusohjeen ja käyttöohjeessa annettujen käyttöohjeiden noudattaminen.

Konetta käyttävien tai huoltavien henkilöiden tulee perehtyä koneeseen ja olla tietoisia mahdollisista vaaratekijöistä. Lisäksi tulee voimassaolevia tapaturmanehkäisymääräyksiä noudattaa mitä tarkimmin. Muita yleisiä työterveydellisiä ja turvallisuusteknisiä sääntöjä tulee noudattaa. Koneeseen tehdyt muutokset sulkevat valmistajan vastuun, myös tästä aiheutuvista vahingoista, kokonaan pois. Määräysten mukaisesta käytöstä huolimatta ei tiettyjä riskitekijöitä voida täysin

sulkea pois. Koneen suunnittelusta ja rakenteesta johtuen saattaa esiintyä seuraavia vaaratilanteita:

- sahanterään koskettaminen sen peittämättömällä sahausalueella.
- pyörivään sahanterään tarttuminen (viiltohavat)
- työstökappaleiden ja työstökappaleen palojen takapotkut.
- sahanterän murtumiset.
- sahanterän virheellisten kovametalliosien poissinkoutuminen.
- kuulovammat, ellei käytetä tarvittavia kuulosuojuksia.
- Käytettäessä konetta suljetuissa tiloissa syntyy terveydelle vaarallisia puupölypäästöjä .

4. Tekniset tiedot

| | |
|--|------------------------|
| Vaihtovirtamoottori | 230 V ~ 50 Hz |
| Teho | 1600 Watt |
| Käyttötapa | S1 |
| Joutokäyntikiertoaluku n_0 | 4800 min ⁻¹ |
| Kovametallisaahanterä | Ø250 x Ø30 x 3 mm |
| Hammasluku..... | 60 |
| Paino..... | 12,3 kg |
| Kääntöalue | -45° / 0° / + 45° |
| Kiirileikkaus..... | 0° - 45° vasemmalle |
| Sahausleveys 90° | max. 120 x 75 mm |
| Sahausleveys 45° | max. 75 x 85 mm |
| Sahausleveys 2 x 45° (kaksoiskiirileikkaus) | max. 85 x 40 mm |
| Laserluokka | 2 |
| Laserin aallonpituus | 650 nm |
| Laserin teho | ≤ 1 mW |
| Lasermoduulin virransyöttö .. | 2x1,5 V Micro (AAA) |

Melu ja värinä

Melu- ja värinäarvot on mitattu standardin EN 61029 mukaisesti.

| | |
|--------------------------------|-------------|
| Äänen painetaso L_{pA} | 89,2 dB(A) |
| Mittausvirhe K_{pA} | 3 dB |
| Äänen tehotaso L_{WA} | 102,2 dB(A) |
| Mittausvirhe K_{WA} | 3 dB |



FIN

Käytä kuulosuojuksia.

Melu saattaa aiheuttaa kuulon menetyksen.

Tärinän kokonaisarvot (vektorisumma kolmesta suunnasta) mitattu standardin EN 61029 mukaisesti.

Tärinänpäästöarvo $a_n = 6,116 \text{ m/s}^2$
Epävarmuus $K = 1,5 \text{ m/s}^2$

Varoitus!

Ilmoitettu tärinän päästöarvo on mitattu normitehtyn koestusmenetelmän avulla ja se saattaa muuttua, riippuen sähkötyökalun käyttötavasta ja olosuhteista, ja poikkeustapauksissa ylittää annetun arvon.

Annettua tärinänpäästöarvoa voidaan käyttää vertailutarkoituksiin verrattaessa yhtä sähkötyökalua toiseen samantyyppiseen työkaluun.

Ilmoitettua tärinänpäästöarvoa voidaan myös käyttää hyväksi laadittaessa päästöjen vaikutuksen alustavaa arviointia.

Rajoita melunpäästöt ja tärinä mahdollisimman vähäisiksi!

- Käytä ainoastaan moitteettomia laitteita.
- Huolla ja puhdista laite säännöllisesti.
- Sovita työskentelytapasi laitteen mukaiseksi.
- Älä ylikuormita laitetta.
- Tarkastuta laite aina tarvittaessa.
- Sammuta laite, kun sitä ei käytetä.

Jäämääriskit

Silloinkin, kun käytät tätä sähkötyökalua määräysten mukaisesti, jää jäljelle aina tietty jäämääriskit. Tämän sähkötyökalun rakenteesta ja mallista riippuen saattaa esiintyä seuraavia vaaroja:

1. keuhkovaurioita, ellei käytetä sopivaa pölysuojanaamaria.
2. kuulovaurioita, ellei käytetä soveliaita kuulosuojaimia.
3. terveydellisiä haittoja, jotka aiheutuvat kädenkäsivarren tärinästä, jos laitetta käytetään pitemmän aikaa tai sitä ei käsitellä ja huolleta määräysten mukaisesti.

5. Ennen käyttöönottoa

Tarkistakaa ennen käyttöönottoa, että tyyppikilven tiedot täsmäävät verkkotietojen kanssa.

Vetäkää aina vahvavirtapistoke pistorasiasta, ennen kuin suoritate laitteen säätöjä.

5.1 Yleistä

- Kone tulee asentaa tukevasti paikalleen, ts. se tulee ruuvata kiinni työpöytäan, yleisalus-tatelineeseen tms.
- Ennen käyttöönottoa tulee kaikki suojukset ja turvalaitteet asentaa määräysten mukaisesti paikoilleen.
- Sahanterän tulee voida liikkua vapaasti.
- Varo, ettei jo työstetyssä puumateriaalissa ole vieraita esineitä, kuten esim. nauvoja tai ruuveja.
- Ennen kuin painat päälle-/pois-katkaisinta, varmista, että sahanterä on asennettu oikein ja että liikkuvat osat kulkevat kevyesti.

5.2 Saha asennetaan (kuvat 1/3/16)

- Kummatkin työkappaleen tukipitimet (13) pistetään siihen tarkoitukseen suunniteltuihin kiinnittimiin (21) laitteen sivussa ja lukitaan siipiruuveilla (22).
- Kiristyslaite (19) pistetään toiseen kiinnittimistä (20) vastekiskon yläpuolella ja lukitaan siipiruuvilla (33).
- Kierrä kiinni lisätukijalustin (32) koneen takapuolelle!

5.3 Sahan asennus (kuva 1/2)

- Kääntöpöytä (8) säädetään löysämällä lukituskahvaa (10) n. 2 kierrosta ja painamalla lukkojousta (11), jolloin kääntöpöydän (8) lukitus aukeaa.
- Kääntöpöydässä (8) on lukkiutumisasennot 0° , 15° , $22,5^\circ$, 30° ja 45° kohdalla. Kun lukkojouso (11) on lukkiutunut haluttuun asentoon, on asento lisäksi varmistettava kiristämällä lukituskahva (10).
- Mikäli tarvitaan muita kulma-asentoja, niin kiertolautanen (8) kiinnitetään vain lukituskahvalla (10).
- Painamalla koneen päätä (4) kevyesti alaspäin ja vetämällä samanaikaisesti varmistuspultti (16) pois moottorinpidikkeestä voidaan sahan lukitus irroittaa alemmassa työasennossa. Käännä varmistuspulttia (16) 90° , jotta koneen pää (4) ei lukkiudu uudelleen.
- Käännä koneen pää (4) ylös.
- Irrottamalla lukkoruuvi (12) voidaan konepää-



tä (4) kallistaa vasemmalle enintään 45°.

- Tarkista, että verkkojännite pitää yhtä tyyppikilven tietojen kanssa ja liitä laite verkkoon.

5.4 Vasteen hienosäätö 90° kiirileikkausta varten (kuva 4/5/6/9)

- Laske koneen pää (4) alas ja kiinnitä se varmistuspultilla (16).
- Löysää kiristysruuvia (12).
- Aseta vastekulma (a) sahanterän (5) ja kääntöpöydän (8) väliin.
- Löysää vastamutteria (23) ja siirrä säätöruuvia (24) sen verran, että sahanterän (5) ja kääntöpöydän (8) välinen kulma on 90°.
- Kiristä vastamutteri (23) säädön kiinnittämiseksi.

5.5 45° kiirileikkauksen vasteen hienosäätö (kuva 8/9)

- Laske koneen pää (4) alas ja kiinnitä asentoon varmistuspultilla (16).
- Kiinnitä kääntöpöytä (8) asentoon 0°.
- Irrota kiristysruuvi (12) ja kallista konevipu (4) kahvalla (2) vasemmalle, asteeseen 45°.
- Aseta 45°-vastekulma (a) sahanterän (5) ja kääntöpöydän (8) väliin.
- Löysää vastamutteria (25) ja käännä säätöruuvia (26) sen verran, että sahanterän (5) ja kääntöpöydän (8) välinen kulma on tarkalleen 45°.
- Kiristä sitten vastamutteri tämän aseman säädön säilyttämiseksi.

6. Käyttö

6.1 Katkaisuleikkaus 90° ja kääntöpöytä 0° (kuva 1)

- Saha käynnistetään painamalla samanaikaisesti pääkytkintä (3) ja varmistinnappia (30).
- Huomio! Pidä sahattavaa kappaletta lujasti koneen työtasoa vasten ja varmista se kiristyslaitteella (19), jotta se ei pääse siirtymään sahattaessa.
- Odota sahan käynnistyksen jälkeen, kunnes sahanterä (5) on saavuttanut suu+rimman kierroslukunsa.
- Paina vapautusvipua (1) sivuttaisesti ja liikuta konevipua kahvalla (2) tasaisesti ja kevyellä paineella alaspäin työkappaleen läpi.
- Sahausliikkeen päätyttyä tuo sahanpää takaisin ylempään lepoasentoonsa ja päästä päälle-pois-kytkin (3) irti. Huomio! Palautus-

jousi lyö koneen automaattisesti ylöspäin, älä siis päästä kahvaa (2) leikkauksen jälkeen irti, vaan vie koneen pää vastaan painaen hitaasti ylöspäin.

6.2 90° katkaisuleikkaus ja kääntöpöytä 0° - 45° (kuva 6)

Katkaisusahalla voidaan tehdä viistoleikkauksia vasemmalle ja oikealle 0°-45° kulmassa vastekiskoon.

- Vie koneen pää (4) ylempään asentoon.
- Irrota kääntöpöytä (8) löysentämällä lukituskahvaa (10) ja painamalla lukkojousta (11).
- Säädä kääntöpöytä (8) kahvan (2) avulla haluttuun kulmaan, ts. kääntöpöydän (8) merkinnän (a) tulee olla kiinteässä pohjalevyssä (9) olevan kulmamitan halutun arvon (17) kohdalla.
- Käännä lukituskahva (10) takaisin kiinni kääntöpöydän (8) lukitsemiseksi.
- Tee leikkaus kuten kohdassa 6.1) on selitetty.

6.3 Kiirileikkaus 0° - 45° ja kääntöpöytä 0° (kuva 4/7)

Katkaisusahalla voidaan tehdä kiirileikkauksia vasemmalle 0°-45° kulmassa työpintaan.

- Vie koneen pää (4) ylempään asentoon.
- Kiinnitä kääntöpöytä (8) asentoon 0°.
- Irrota kiristysruuvi (12) ja kallista konevipu (4) kahvalla (2) vasemmalle, kunnes osoitin (a) näyttää haluttua kulmamittaa (15).
- Kiristä lukitusmutteri (12) uudelleen ja suorita leikkaus kuten kohdassa 6.1) kuvattu.

6.4 Kiirileikkaus 0° - 45° ja kääntöpöytä 0° - 45° (kuva 10)

Katkaisusahalla voidaan tehdä kiirileikkauksia vasemmalle 0°-45° kulmassa työpintaan ja samanaikaisesti 0°- 45° kulmassa vastekiskoon (kaksoiskiirileikkaus).

- Vie koneen pää (4) yläasentoon.
- Irrota kääntöpöytä (8) löysentämällä lukituskahvaa (10) ja painamalla lukkojousta (11).
- Kiinnitä kääntöpöytä (8) kahvan (2) avulla haluttuun kulmaan (kts. myös kohtaa 6.2).
- Kiristä kiristysruuvia (10) uudelleen kääntöpöydän lukitsemiseksi.
- Irrota kiristysruuvi (12) ja kallista konevipua (4) kahvalla (2) vasemmalle haluttuun kulmataan (katso myös kohtaa 6.3).
- Kiristä kiristysruuvia (12) uudelleen.
- Suorita leikkaus kuten kohdassa 6.1 on selitetty.



6.5 Purupussi (kuva 2)

Saha on varustettu sahanpurun keräyssussilla (14).

Purupussin (14) voi tyhjentää sen alisivulla olevan vetoketjun kautta.

6.6 Sahanterän vaihto (kuva 1/11-15)

- Irroita verkkoliitäntä.
- Käännä koneen pää (4) ylös.
- Paina vapautusvipua (1) ja käännä sahanteränsuojus (6) ylös.
- Löysennä kahta ruuvia (27) 2-3 kierroksen verran ja käännä sahanteränsuojuksen pidikelevy (29) sahanteränsuojuksen (6) kera taakse (kuvat 12-13).
- Paina yhdellä kädellä sahanakselin lukitusta (35), aseta toisella kädellä ruuviavain (31) laipan ruuviin (18).
- Paina voimakkaasti sahanakselin lukitusta (35) ja kierrä laipan ruuvia (18) hitaasti myötäpäivään. Kork. yhden kierroksen jälkeen sahanakselin lukitus naksahtaa paikoilleen.
- Irroita sitten laipan ruuvi (18) myötäpäivään hieman enemmän voimaa käyttäen.
- Kierrä laipan ruuvi (18) täysin irti ja ota ulkolaippa (34) pois.
- Irrota sahanterä (5) sisälaipasta ja vedä se ulos alaspäin.
- Pane uusi sahanterä paikalleen päinvastaisessa järjestyksessä ja kiinnitä se. Huomio! Hampaiden hammastusviiston, ts. sahanterän kiertosuunnan tulee olla sama kuin rungossa olevan nuolen suunta.
- Ennen sahanterän asennusta on sahanterän laipat puhdistettava huolellisesti.
- Asenna liikkuva sahanteränsuojus (6) uudelleen päinvastaisessa järjestyksessä.
- Ennen kuin jatkat työskentelyä sahalla, tarkista, että turvalaitteet ovat toimintakunnossa.
- Huomio: tarkasta jokaisen sahanterän vaihdon jälkeen, voiko sahanterä pyöriä vapaasti kääntöpöydän aukossa sekä pystysuorassa että 45° kulmassa.

6.7 Lasertoiminto (kuva 17)

- Kytkimestä (a) laser kytketään päälle tai pois päältä.
- Laser luo säteen työkappaleeseen.
- Lasertoiminnolla voidaan suorittaa tarkkoja leikkauksia.

6.8 Pariston vaihtaminen (kuva 18-19)

Huolehdi siitä, että laser on kytketty pois päältä. Ota paristolokeron kansi (36) pois. Ota käytetyt paristot pois ja aseta tilalle uudet (2 x 1,5 voltia, tyyppi R03, LR 03 Micro, AAA). Aseta paristot aina oikeanapaisesti paikalleen. Sulje paristolokero jälleen.

7. Verkkojohdon vaihtaminen

Kun tämän laitteen verkkojohto vahingoittuu sen on korvattava joko valmistaja tai hänen asiakas-, huolto- ja varaosapalvelunsa tai vastaavan pätevyuden omaava henkilö, jotta vaaratilanteita ei pääse syntymään.

8. Puhdistus, huolto ja varaosatilaus

Irrota verkkopistoke pistorasiasta ennen kaikkia puhdistusstoimia.

8.1 Puhdistus

- Pidä suojalaitteet, ilmaraot ja moottorin kotelo niin puhtaina pölystä ja liasta kuin suinki mahdollista. Pyyhi laite puhtaalla rievulla tai puhalla se puhtaaksi vähäpaineisella paineilmalla.
- Suosittelemme laitteen puhdistamista heti joka käytön jälkeen.
- Puhdista laite säännöllisin väliajoin käyttäen kosteaa riepua ja vähän saippuaa. Älä käytä sellaisia puhdistusaineita tai liuotteita, jotka saattavat syövyttää laitteen muoviosia. Huolehdi siitä, ettei laitteen sisäpuolelle pääse vettä. Veden tunkeutuminen sähkötyökaluun lisää sähköiskun vaaraa.

8.2 Hiiliharjat

Jos kipinöitä syntyy ylettömästi, anna sähköalan ammattihenkilön tarkastaa hiiliharjojen kunto. Huomio! Hiiliharjojen vaihdon saa tehdä vain sähköalan ammattihenkilö.

8.3 Huolto

- Laitteen sisäpuolella ei ole mitään huoltoa tarvitsevia osia.
- Kaikki liikkuvat osat tulee voidella säännöllisin väliajoin.



FIN

8.4 Varaosatilauk:

Varaosia tilatessasi anna seuraavat tiedot:

- Laitteen tyyppi
- Laitteen tuotenumero
- Laitteen tunnusnumero
- Tarvittavan varaosan varaosanumero.

Ajankohtaiset hinnat ja muut tiedot löydät osoitteesta www.isc-gmbh.info

9. Käytöstäpoisto ja uusiokäyttö

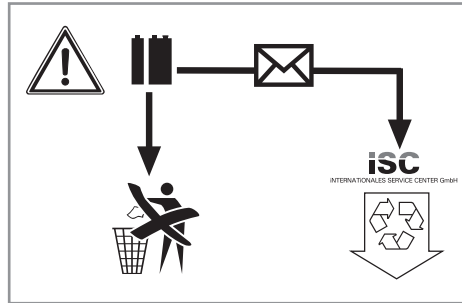
Laite on pakattu kuljetuspakkaukseen, jotta vältetään kuljetusvauriot. Tämä pakkaus on raaka-ainetta ja sitä voi siksi käyttää uudelleen tai sen voi toimittaa kierrätyksen kautta takaisin raaka-ainekiertoon. Laite ja sen varusteet on valmistettu eri materiaaleista, kuten esim. metallista ja muoveista. Violliset laitteet eivät kuulu kotitalousjätteisiin. Laite tulee toimittaa asianmukaiseen keräyspisteeseen ammattitaitoista hävittämistä varten. Jos et tiedä, missä on tällainen keräyspiste, tiedustele asiaa kuntasi hallinnosta.

10. Säilytys

Säilytä laite ja sen varusteet valolta, kosteudelta ja pakkaselta suojatussa tilassa poissa lasten ulottuvilta. Paras säilytyslämpötila on 5°C ja 30°C välillä. Säilytä sähkötyökalut alkuperäispakkauksissaan.

11. Paristojen hävittäminen

Paristot sisältävät ympäristölle vaarallisia aineita. Älä heitä paristoja kotitalousjätteisiin, tulleen tai veteen. Paristot tulee kerätä, kierrättää tai hävittää ympäristöystävällisesti. Lähetä käytetyt paristot osoitteeseen ISC GmbH, Eschenstrasse 6, D-94405 Landau. Siellä valmistaja voi taata asianmukaisen hävittämisen.





FIN



Koskee ainoastaan EU-maita

Älä heitä sähkötyökaluja kotitalousjätteisiin!

Euroopan direktiivin 2002/96/EY loppuunkäytetyistä sähkö- ja elektronisista laitteista ja sen kansalliseksi laiksi muuntamisen mukaan tulee käytetyt sähkötyökalut koota erikseen ja toimittaa ne ympäristöystävälliseen kierrätykseen.

Kierrätysvaihtoehto takaisinlähetykselle:

Sähkölaitteen omistaja on veloitettu laitteen palauttamisen vaihtoehtona vaikuttamaan siihen, että hänen luovuttamansa omaisuus hävitetään asianmukaisesti. Loppuun käytetty laite voidaan tätä varten luovuttaa myös keräyspisteeseen, joka suorittaa sen käytöstäpoiston kansallisten kierrätystalous- ja jätehuoltolakien tarkoittamalla tavalla. Tämä ei koske käytettyihin laitteisiin liitetyjä lisävarusteita ja apuvälineitä, joissa ei ole sähköosia.

Tuotedokumentaation ja tuotteen mukana toimitettujen papereiden osittainenkin kopiointi tai muu monistaminen on sallittu ainoastaan iSC GmbH:n nimenomaisella luvalla.

Oikeus teknisiin muutoksiin pidätetään

- Tuote täyttää standardin EN 61000-3-11 asettamat vaatimukset ja sitä koskevat erityiset liitännäsehdot. Tämä tarkoittaa sitä, että laitetta ei saa käyttää vapaasti valittavissa liitännäkohdissa.
- Laite saattaa aiheuttaa ohimeneviä jännitevaihteluja, jos verkko-olosuhteet ovat epäedulliset.
- Tuote on tarkoitettu käytettäväksi ainoastaan liitännäkohdissa, joissa
 - a) suurinta sallittua verkkoimpedanssia $Z_{\text{sys}} = 0,25 + j0,15$ ei ylitetä, tai
 - b) verkon jatkuva jännitteenkestävyys on vähintään 100 A vaihetta kohti.
- Käyttäjänä sinun tulee varmistaa, tarvittaessa tarkistamalla asia sähkölaitokseltasi, että se liitännäsi, jossa haluat käyttää laitetta, täyttää jommankumman yllämainituista vaatimuksista a) tai b).



FIN

Asiakaspalvelutiedot

Meillä on kaikissa takuutodistuksessa mainituissa maissa päteviä asiakaspalvelusta huolehtivia kumppaneita, joiden yhteystiedot löydät takuutodistuksesta. Heidän kautta voit saada kaikki asiakaspalvelut, kuten korjaukset, varaosien ja kulumaosien sekä tarvittavien käyttömateriaalien toimitukset.

Huomaa, että seuraaviin tämän tuotteen osiin kohdistuu käytöstä johtuvaa, luonnollista kulumista, ja että seuraavia osia tarvitaan käyttömateriaaleina.

| Laji | Esimerkki |
|--------------------------------|-------------|
| Kuluvat osat* | Hiiliharjat |
| Käyttömateriaali / käyttöosat* | Sahanterä |
| Puuttuvat osat | |

* ei välttämättä kuulu toimitukseen!

Puutteellisuuksien tai vikojen ilmetessä pyydämme ilmoittamaan virheestä verkossa sivustoon www.isc-gmbh.info. Ole hyvä ja anna vian tarkka kuvaus ja vastaa sen lisäksi joka tapauksessa seuraaviin kysymyksiin:

- Onko laite toiminut jo ainakin kerran, vai oliko se jo alusta lähtien viallinen?
- Havaitko jotain erikoista ennen vian ilmenemistä (oireita ennen vikaa)?
- Mikä mielestäsi on laitteessa vikana (pääasiallinen vika)?
Kuvaa tätä toimintavirhettä.



FIN

Takuutodistus

Arvoisa asiakas,
tuotteemme läpikäyvät erittäin tiukan laadunvalvontatarkastuksen. Mikäli tämä laite ei kuitenkaan toimi moitteettomasti, valitamme tapahtunutta suuresti ja pyydämme sinua kääntymään teknisen asiakaspalvelumme puoleen käyttäen tässä takuukortissa annettua osoitetta. Selvitämme asian mielellämme myös puhelimitse allaolevan palvelunumeron kautta. Takuuvaateiden esittämistä koskevat seuraavat määräykset:

1. Nämä takuumääräykset koskevat laajennettuja takuusuurituksia. Ne eivät vaikuta lakimääräisiin takuusuuritusvaateisiin millään tavalla. Takuumme on sinulle maksuton.
2. Takuusuuritus kattaa ainoastaan sellaiset laitteen puutteellisuudet, jotka todistettavasti aiheutuvat materiaali- tai valmistusvirheistä, ja se on rajattu valintamme mukaan ainoastaan näiden laitteen vikojen korjaamiseen tai laitteen korvaamiseen uudella.
Ole hyvä ja ota huomioon, että laitteitamme ei ole suunniteltu käytettäväksi pienteollisuus-, käsityöläis- tai ammattitarkoituksiin. Takuusopimusta ei siksi synny, jos laitetta on takuun kestoaikana käytetty pienteollisuus-, käsityöläis- tai teollisuustyöpaikoilla tai siihen on kohdistunut näihin verrattavissa oleva rasitus.
3. Antamamme takuu ei kata näitä vaurioita:
 - laitteessa esiintyneet vauriot, jotka aiheutuvat asennusohjeen noudattamatta jättämisestä tai asiantuntemattomasta asennuksesta, käyttöohjeen noudattamatta jättämisestä (kuten esim. liitäntä väärään verkkojännitteeseen tai virtalajiin) tai huolto- ja turvallisuusmääräysten laiminlyönnistä tai laitteen altistamista epänormaaleille ympäristöolosuhteille tai puutteellisesta hoidosta ja huollosta.
 - laitteessa esiintyneet vauriot, jotka aiheutuvat määräysten vastaisesta tai virheellisestä käytöstä (esim. laitteen ylikuormitus tai hyväksymättömien liitostyökalujen tai varusteiden käyttö), vieraiden esineiden tunkeutumisesta laitteeseen (esim. hiekka, kivet tai pöly, kuljetusvauriot), väkivoiman käytöstä tai ulkopuolisista tekijöistä (esim. putoamisesta aiheutuneet vahingot).
 - laitteessa tai sen osissa esiintyneet vauriot, jotka aiheutuvat käytöstä johtuvasta, tavanomaisesta tai muuten tavallisesta kulumisesta.
4. Takuuajan kesto on 24 vuotta ja se alkaa laitteen ostopäivästä. Takuuvaateet tulee esittää ennen takuuajan päättymistä kahden viikon kuluessa siitä, kun olet havainnut vian. Takuuvaateiden esittäminen takuuajan päätyttyä ei ole mahdollista. Laitteen korjaus tai vaihto ei johda takuuajan pitenemiseen tai laitteen tai siihen mahdollisesti asennettujen varaosien takuuajan alkamiseen uudelleen alusta. Tämä koskee myös paikan päällä suoritetuista palveluista.
5. Viallista laitetta koskevat takuvaateet tulee esittää osoitteella: www.isc-gmbh.info. Jos takuumme kattaa laitteessa olevan vian, saat korjatun tai uuden laitteen välittömästi takaisin.

Tietysti korjaamme mielellämme korvausta vastaan myös sellaiset laitteiden viat, jotka eivät kuulu tai eivät enää kuulu takuumme piiriin. Lähetä tätä varten laite teknisen asiakaspalvelumme osoitteeseen.

Kuluvien osien, käyttöosien ja puuttuvien osien suhteen viittaamme tämän takuun rajoituksiin, jotka on selostettu tämän käyttöohjeen asiakaspalvelutiedoissa.



RUS

Содержание

1. Указания по технике безопасности
2. Состав устройства и состав упаковки
3. Использование в соответствии с назначением
4. Технические данные
5. Перед вводом в эксплуатацию
6. Рабочий режим
7. Замена кабеля питания электросети
8. Очистка, техобслуживание и заказ запасных деталей
9. Утилизация и вторичное использование
10. Хранение
11. Утилизация батарей



RUS



Внимание - для уменьшения опасности получить травму прочтите руководство по эксплуатации



Используйте средства защиты слуха. Воздействие шума может вызвать потерю слуха.



Используйте респиратор. При обработке древесины и других материалов может образоваться вредная для здоровья пыль. Запрещено обрабатывать предметы содержащие асбест!



Используйте защитные очки. Возникающие во время работы искры или выделяющиеся из устройства обломки, опилки и пыль могут повредить органы зрения.



Используйте перчатки!



Внимание! Опасность травмирования! Не прикасайтесь к вращающемуся пыльному полотну.



RUS

⚠ Внимание!

При использовании устройств необходимо соблюдать определенные правила техники безопасности для того, чтобы избежать травм и предотвратить ущерб. Поэтому внимательно прочитайте настоящее руководство по эксплуатации / указания по технике безопасности полностью. Храните их в надежном месте для того, чтобы иметь необходимую информацию, когда она понадобится. Если Вы даете устройство другим для пользования, то приложите к нему это руководство по эксплуатации / указания по технике безопасности. Мы не несем никакой ответственности за травмы и ущерб, которые были получены или причинены в результате несоблюдения указаний этого руководства и указаний по технике безопасности.

1. Указания по технике безопасности

Соответствующие указания по технике безопасности находятся в приложенных брошюрах!

⚠ Внимание!

Прочитайте все указания по технике безопасности и технические требования.

При невыполнении указаний по технике безопасности и технических требований возможно получение удара током, возникновение пожара и/или получение серьезных травм. **Храните все указания по технике безопасности и технические требования для того, чтобы было возможно воспользоваться ими в будущем.**

Специальные указания по использованию лазера

⚠ Внимание: лазерное излучение
Запрещено смотреть в направлении источника излучения
Класс лазера 2



- Запрещено смотреть по лучу в направлении источника излучения.
- Запрещено направлять луч лазера на отражающие поверхности, на людей и на животных. Луч лазера даже небольшой мощности может повредить органы зрения.
- Осторожно – если Вы будете осуществлять действия отличные от действий, описанных в данном руководстве, то воздействие луча лазера может оказаться опасным для здоровья.
- Запрещено открывать модуль лазера.
- Запрещено осуществлять изменения конструкции лазера для увеличения мощности лазера.
- Изготовитель не несет ответственности за ущерб, возникший в результате несоблюдения указаний по технике безопасности.



2. Состав устройства и состав упаковки

2.1 Состав устройства (рисунки 1/2)

1. Отпирающий рычаг
2. Рукоятка
3. Переключатель включено-выключено
4. Головка устройства
5. Пильное полотно
6. Защита пильного полотна подвижная
7. Упорная шина
8. Поворотный стол
9. Опорная плита неподвижная
10. Фиксирующая рукоятка
11. Защелка
12. Зажимной винт
13. Опора обрабатываемой детали
14. Мешок для опилок
15. Шкала
16. Предохранительный болт
17. Шкала (поворотный стол)

2.2 Состав комплекта устройства

Проверьте комплектность изделия на основании описанного объема поставки. При обнаружении недостатка компонентов обратитесь в наш сервисный центр или магазин, в котором Вы приобрели устройство, не позднее чем в течение 5-ти рабочих дней после приобретения изделия, предъявив действительную квитанцию о покупке. Обратите внимание на таблицу с указанием гарантийных сроков в документе с информацией о сервисном обслуживании.

- Откройте упаковку и выньте осторожно из упаковки устройство.
- Удалите упаковочный материал, а также приспособления защиты устройства при упаковывании и транспортировке (при наличии).
- Проверьте комплектность устройства.
- Проверьте устройство и принадлежности на наличие возникших при транспортировке повреждений.
- Сохраняйте упаковку по возможности до истечения срока гарантийных обязательств.

Внимание!

Устройство и упаковка не являются детскими игрушками! Запрещено детям играть с пластиковыми панетами, пленками и мелкими деталями! Опасность заключается в том, что они могут проглотить или погнубуть от удушья!

- Твердосплавное пильное полотно
- Шестигранный ключ (31)
- Устройство зажима (19)
- Мешок приема опилок (14)
- Опорная дужка (32)
- Оригинальное руководство по эксплуатации
- Указания по технике безопасности

3. Использование в соответствии с предназначением

Торцовая и усорезная пила предназначена для поперечной распиловки древесины и подобных материалов в соответствии с размером устройства. Пила не предназначена для пиления дров.

Разрешается использовать устройство только в соответствии с его предназначением. Любое другое, отличающееся от этого использование считается не соответствующим предназначению. За все возникшие в результате такого использования ущерб или травмы любого вида несет ответственность пользователь и работающий с устройством, а не его изготовитель.

Учтите, что конструкция наших устройств не предназначена для использования их в промышленной, ремесленной или индустриальной области. Мы не несем никакой ответственности по гарантийным обязательствам при использовании устройства в промышленной, ремесленной или индустриальной области, а также в подобной деятельности.

Допускается использование только предназначенных для лобзикового станка пильных полотен. Запрещено использование отрезных дисков любого рода.



RUS

В использовании в соответствии с предписанием входит также следование указаниям по технике безопасности, а также руководства по монтажу и эксплуатации. Лица, работающие с лобзиком станком и обслуживающие его, должны уметь обращаться с ним и быть осведомлены о возможных опасностях. Кроме того необходимо строго следовать действующим предписаниям по предупреждению травматизма. Следуйте также прочим общим правилам профилактики здоровья на рабочем месте и техники безопасности.

Изменения конструкции лобзикового станка полностью исключают ответственность изготовителя за возникшие в результате этого последствия. Несмотря на использование в рамках предписания, невозможно полностью исключить некоторые факторы риска. В зависимости от конструкции и строения устройства могут возникнуть следующие опасности:

- Прикосновение к пильному полотну в незакрытой области пиления.
- Прикосновение к вращающемуся пильному полотну (порез).
- Отдача обрабатываемого изделия и его частей.
- Поломка пильного полотна.
- Отбрасывание дефектных твердосплавных деталей пильного полотна.
- Повреждение слуха при отсутствии использования необходимых средств защиты органов слуха.
- Образующаяся при работе в закрытых помещениях древесная пыль вредна для здоровья.

4. Технические данные

Электродвигатель переменного тока~230 в ~ 50 Гц
Мощность 1600 Вт
Режим работы S1
Число оборотов холостого хода n_0 ... 4800 мин⁻¹
Твердосплавное пильное
полотно \varnothing 250 x \varnothing 30 x 3,0 мм
Количество зубьев..... 60
Вес 12,3 кг
Диапазон угла поворота -45° / 0° / +45°
Косая распиловка от 0° до 45° влево
Ширина пиления при 90° макс. 120 x 75 мм
Ширина пиления при 45° макс. 75 x 85 мм
Ширина пиления при 2 x 45°
(Двойная косая распиловка).. макс. 85 x 40 мм
Класс лазера..... 2
Длина волны лазера 650 нм
Мощность лазера..... \leq 1 мВт
Электропитание лазерного
модуля..... 2 x 1,5 В микро (AAA)

Шумы и вибрация

Параметры шумов и вибрации были измерены в соответствии с нормами EN 61029.

Уровень давления шума L_{pA} 89,2 дБ(А)
Неопределенность K_{pA} 3 дБ
Уровень мощности шума L_{WA} 102,2 дБ(А)
Неопределенность K_{WA} 3 дБ

Используйте защиту органов слуха.

Воздействие шума может вызвать потерю слуха.

Суммарное значение величины вибрации (сумма векторов трех направлений) определено в соответствии с EN 61029.

Эмиссионный показатель вибрации
 $a_h = 6,116 \text{ м/сек}^2$
Неопределенность $K = 1,5 \text{ м/сек}^2$

**Осторожно!**

Приведенное значение эмиссии вибрации измерено стандартным методом проведения испытаний, оно может изменяться в зависимости от вида и способа использования электрического инструмента и в исключительных случаях превышать указанную величину.

Приведенное значение эмиссии вибрации может быть использовано для сравнения одного электрического инструмента с другим.

Приведенное значение эмиссии вибрации может быть использовано для предварительной оценки негативного влияния.

Сведите образование шумов и вибрации к минимуму!

- Используйте только безукоризненно работающие устройства.
- Регулярно проводите техническое обслуживание и очистку устройства.
- При работе учитывайте особенности Вашего устройства.
- Не подвергайте устройство перегрузке.
- При необходимости дайте проверить устройство специалистам.
- Отключайте устройство, если вы его не используете.

Остаточные опасности

Даже в том случае, если Вы используете описываемый электрический инструмент в соответствии с предписанием, то и тогда всегда остается место для риска. Ниже приведен список остаточных опасностей, связанных с конструкцией настоящего электрического инструмента:

1. Заболевание легких, в том случае если не используется соответствующий респиратор.
2. Повреждение слуха, в том случае если не используется соответствующее средство защиты слуха.
3. Нарушения здоровья в результате воздействия вибрации на руку при длительном использовании устройства или при неправильном пользовании и ненадлежащем техническом уходе.

5. Перед вводом в эксплуатацию

Убедитесь перед подключением, что данные на типовой табличке соответствуют параметрам сети.

Всегда вынимайте штекер из розетки прежде, чем осуществлять настройки устройства.

5.1 Общие указания

- Обеспечить устойчивость станка при установке, то есть привинтить его к верстаку, универсальной подставке и т. п.
- Перед вводом в эксплуатацию необходимо установить надлежащим образом все крышки и защитные приспособления.
- Пильное полотно должно свободно вращаться.
- При работе с уже обработанной древесиной внимательно следите за посторонними предметами, такими как например, гвозди или винты и т.д.
- Прежде чем привести в действие переключатель включено-выключено, убедитесь что пильное полотно правильно установлено и подвижные части имеют свободный ход.

5.2 Установка пилы (рис. 1/3/16)

- Вставить обе опорные дужки для обрабатываемого изделия (13) в предназначенные для этого крепления (21) по бокам устройства и зафиксировать их при помощи барашковых винтов (22).
- Установить зажимное приспособление (19) в одно из двух креплений (20) на верхней стороне упорной шины и зафиксировать его при помощи барашкового винта (33).
- Привинтить дополнительную опорную дужку (32) на задней стороне станка!

5.3 Регулировка пилы (рис. 1/2)

- Для изменения положения поворотной тарелки (8) ослабить фиксирующую рукоятку (10), повернув ее примерно на 2 оборота, и нажать защелку (11), чтобы разблокировать поворотную тарелку (8).
- Поворотная тарелка (8) фиксируется в положениях 0°, 15°, 22,5°, 30° и 45°. После того как защелка (11) войдет в паз, необходимо дополнительно зафиксировать тарелку, повернув фиксирующую рукоятку (10).



- Если необходимо настроить другой угол, поворотная тарелка (8) фиксируется только при помощи фиксирующей рукоятки (10).
- Путем легкого надавливания на головку устройства (4) вниз и одновременного вынимания предохранительного болта (16) из крепления двигателя пила деблокируется в нижнем рабочем положении. Повернуть предохранительный болт (16) на 90° для того, чтобы головка устройства (4) осталась незафиксированной.
- Откинуть вверх головку устройства (4).
- Верхнюю часть станка (4) можно наклонить влево макс. на 45°, ослабив зажимной винт (12).
- Проверить имеющееся напряжение электросети на соответствие с данными напряжения на типовой табличке и вставить штекер устройства в розетку.

5.4 Точная регулировка упора при торцевом пропилах под углом 90° (рис. 4/5/6/9)

- Опустить головку устройства (4) вниз и зафиксировать при помощи стопорного болта (16).
- Ослабить зажимной винт (12).
- Установить упорный угольник (а) между пильным полотном (5) и поворотным столом (8).
- Ослабить контргайку (23) и переместить юстировочный винт (24) так, чтобы угол между пильным полотном (5) и поворотным столом (8) составлял 90°.
- Для фиксации положения снова затянуть контргайку (23).

5.5 Точная регулировка упора для косой распиловки под углом 45° (рис. 8/9)

- Опустить головку устройства (4) вниз и зафиксировать при помощи стопорного болта (16).
- Зафиксировать поворотный стол (8) в положении 0°.
- Ослабить зажимной винт (12) и при помощи рукоятки (2) наклонить головку устройства (4) влево, на угол 45°.
- Установить угловой упор 45° (а) между пильным полотном (5) и поворотным столом (8).
- Ослабить контргайку (25) и переместить юстировочный винт (26) так, чтобы угол между пильным полотном (5) и

поворотным столом (8) составлял точно 45°.

- Для фиксации положения снова затянуть контргайку (25).

6. Рабочий режим

6.1 Торцовый пропил 90° и поворотный столик 0° (рис. 1)

- Пила включается путем одновременного нажатия главного выключателя (3) и предохранительной кнопки (30).
- Внимание! Положить распиливаемый материал на поверхность станка и зафиксировать его при помощи зажимного приспособления (19), чтобы материал не смещался во время пиления.
- После включения пилы выждать, пока пильное полотно (5) достигнет его максимальной скорости вращения.
- Нажать разблокирующий рычаг (1) и равномерно двигать верхнюю часть станка при помощи рукоятки (2), слегка надавливая, вниз сквозь обрабатываемое изделие.
- После завершения процесса пиления привести головку устройства вновь в верхнее нейтральное положение и отпустить переключатель включить-выключить (3). Внимание! Благодаря возвратной пружине устройство автоматически откидывается вверх, то есть нельзя отпускать рукоятку (2) после окончания пиления, а необходимо медленно двигать верхнюю часть станка вверх, преодолевая легкое противодействие.

6.2 Торцовая распиловка под углом 90° и поворотный стол 0°- 45° (рис. 6)

- При помощи торцовой пилы можно осуществлять косое пиление вправо и влево под углом 0°-45° к упорной шине.
- Установить верхнюю часть станка (4) в верхнее положение.
- Разблокировать поворотный стол (8), ослабив фиксирующую рукоятку (10) и нажав защелку (11).
- При помощи рукоятки (2) установить поворотный стол (8) в положение с необходимым углом, то есть совместить стрелку на поворотном столе с требуемым значением угла (17) на неподвижной



- опорной плите (9).
- Снова затянуть фиксирующую рукоятку (10), чтобы зафиксировать поворотный стол (8).
- Выполнить пиление, как описано в разделе 6.1.

6.3 Косая распиловка под углом 0° - 45° и поворотный стол 0° (рис. 4/7)

При помощи торцевой пилы можно осуществлять косое пиление влево под углом 0°- 45° по отношению к рабочей поверхности.

- Установить верхнюю часть станка (4) в верхнее положение.
- Зафиксировать поворотный стол (8) в положении 0°.
- Ослабить зажимной винт (12) и наклонить верхнюю часть станка (4) при помощи рукоятки (2) влево, пока указатель (а) не будет указывать на необходимое значение угла (15).
- Снова затянуть фиксирующую гайку (12) и выполнить пиление, как описано в разделе 6.1.

6.4 Косая распиловка под углом 0° - 45° и поворотный стол 0° - 45° (рис. 10)

При помощи торцевой пилы можно осуществлять косое пиление влево под углом 0°- 45° по отношению к рабочей поверхности и одновременно под углом 0°- 45° к упорной шине (двойная косая распиловка).

- Установить верхнюю часть станка (4) в верхнее положение.
- Разблокировать поворотный стол (8), ослабив фиксирующую рукоятку (10) и нажав защелку (11).
- При помощи рукоятки (2) установить поворотный стол (8) в необходимое положение (см. также раздел 6.2).
- Снова затянуть зажимной винт (10), чтобы зафиксировать поворотный стол.
- Ослабить зажимной винт (12) и наклонить верхнюю часть станка (4) при помощи рукоятки (2) влево до достижения необходимого значения угла (см. также раздел 6.3).
- Вновь крепко затянуть зажимной винт (12).
- Выполнить пиление, как описано в разделе 6.1.

6.5 Мешок для опилок (рис. 2)

Пила снабжена мешком для опилок (14). Мешок для опилок (14) можно опорожнить, расстегнув молнию на нижней стороне.

6.6 Замена пыльного полотна (рис. 1/11-15)

- Вытащить штепсель из розетки
- Откинуть верхнюю часть станка (4) вверх.
- Нажать на разблокирующий рычаг (1) и откинуть вверх приспособление защиты пыльного полотна (6).
- Вывинтить оба винта (27) на 2 или 3 оборота и откинуть назад крепежную пластину приспособления защиты пыльного полотна (29) с приспособлением защиты пыльного полотна (6) (рис. 12-13).
- Одной рукой нажать на стопор вала пилы (35), а другой рукой установить гаечный ключ (31) на фланцевый винт (18).
- Сильно нажать на стопор вала пилы (35) и медленно поворачивать фланцевый винт (18) по часовой стрелке. После макс. одного оборота стопор вала пилы зафиксирован.
- Затем отвинтить винт (18), поворачивая его по часовой стрелке с немного большим усилием.
- Отвинтите полностью винт фланца (18) наружу и удалите внешний фланец (34).
- Снять пыльное полотно (5) с внутреннего фланца и извлечь его в направлении вниз.
- Установить новое пыльное полотно, выполнив действия в обратной последовательности, и зажать его.
- Внимание! Скос зубьев, то есть направление вращения пыльного полотна, должен соответствовать направлению, в котором указывает стрелка на корпусе.
- Перед монтажом пыльного полотна тщательно очистить фланцы пыльного полотна.
- Снова смонтировать подвижную защиту пыльного полотна (6), выполнив действия в обратной последовательности.
- Прежде, чем Вы вновь продолжите работу пилой необходимо проверить работоспособность защитных приспособлений.
- Внимание! После каждой замены пыльного полотна проверять, свободно ли оно движется в вертикальном положении, а также под углом 45°.



6.7 Лазер (рис. 17)

- При помощи переключателя (а) можно включать и выключать лазер.
- Лазерный луч направляется на обрабатываемое изделие.
- Лазер позволяет достигнуть самой высокой точности пиления.

6.8 Замена батарей (рис. 18-19)

Проследите, чтобы лазер был выключен. Удалите крышку отсека батареек (36). Выньте использованные батарейки и замените их новыми (2 x 1,5 в тип R03, LR 03 микро, AAA). При вставлении батареек следите за правильным расположением их полюсов. Закройте батарейный отсек.

7. Замена кабеля питания электросети

Если будет поврежден кабель питания от электросети этого устройства, то его должен заменить изготовитель устройства, его служба сервиса или другое лицо с подобной квалификацией для того, чтобы избежать опасностей.

8. Очистка, техобслуживание и заказ запасных деталей

Перед всеми работами по очистке необходимо вынуть штекер из розетки электросети.

8.1 Очистка

- Содержите защитные приспособления, вентиляционные щели и корпус двигателя свободными насколько это возможно от пыли и грязи. Протрите устройство чистой ветошью или продуйте сжатым воздухом под низким давлением.
- Мы рекомендуем очищать устройство сразу после каждого использования.
- Регулярно очищайте устройство влажной ветошью с небольшим количеством жидкого мыла. Не используйте средства для очистки или растворы; они могут повредить пластмассовые части устройства. Следите за тем, чтобы вода не попала вовнутрь устройства. Попадание воды в электрическое устройство повышает опасность получения удара

током.

8.2 Угольные щетки

При чрезмерном образовании искр сдуйте фрезу в специализированную мастреску для проверки угольных щеток. Внимание! Угольные щетки разрешается заменять только специалисту электрику.

8.3 Техобслуживание

- Внутри устройства нет никаких деталей, нуждающихся в техническом уходе.
- Необходимо все подвижные детали регулярно смазывать смазкой.

8.4 Заказ запасных деталей:

При заказе запасных деталей необходимо указать следующие данные;

- Тип устройства
- Номер артикула устройства
- Идентификационный номер устройства
- Номер необходимой запасной детали

Актуальные цены и информация находятся на странице www.isc-gmbh.info

9. Утилизация и вторичное использование

Устройство поставляется в упаковке для предотвращения повреждений при транспортировке. Эта упаковка является сырьем и поэтому может быть использована вновь или направлена на повторную переработку сырья. Устройство и его принадлежности изготовлены из различных материалов, например, металла и пластмасс. Не выбрасывайте дефектные устройства вместе с бытовыми отходами. Для правильной утилизации устройство необходимо сдать в подходящий пункт приема. Если Вы не знаете, где находится пункт приема, уточните это в органах коммунального управления.

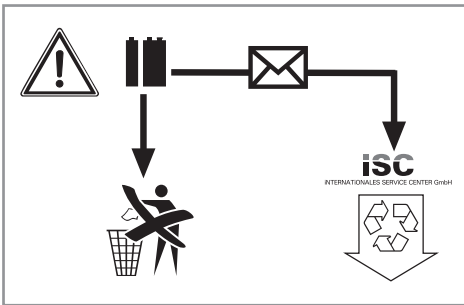


10. Хранение

Храните устройство и его принадлежности в темном, сухом и неподверженном воздействию мороза, а также недоступном для детей месте. Оптимальная температура хранения находится между 5 °C и 30 °C. Храните электроинструмент в оригинальной упаковке.

11. Утилизация батарей

В батареях используются опасные для окружающей среды материалы. Не выбрасывать батареи с бытовыми отходами, не бросать их в огонь или воду. Батареи следует собирать, направлять на вторичную переработку или утилизировать безопасным для окружающей среды способом. Использованные батареи необходимо отправить компании iSC GmbH по адресу: Eschenstraße 6 in D-94405 Landau (Германия). Производитель позаботится о правильной утилизации.





RUS



Только для стран ЕС

Запрещено выбрасывать электроинструмент в обычный домашний мусор.

Согласно европейской директиве 2002/96/EG об использованных электрических и электронных устройствах и реализации в правовой системе соответствующей страны необходимо использованный электрический инструмент утилизировать отдельно и направлять на вторичную переработку для охраны окружающей среды.

Вторичная переработка - альтернатива обязательной отсылке устройства назад изготовителю: Владелец электрического устройства в случае избавления от собственности обязан, в качестве альтернативы отсылки назад изготовителю, содействовать надлежащей утилизации. Пришедшее в негодность устройство может быть передано в приемный пункт, который осуществит ликвидацию в соответствии с законом страны о циклическом производстве и обращении с мусором. Это не относится к приложенным к пришедшему в негодность оборудованию дополнительным устройствам и вспомогательным средствам, не содержащим электрические части.

Перепечатывание или прочие виды размножения документации и сопроводительных листов продукции фирмы, полностью или частично, разрешено производить только с однозначного разрешения ISC GmbH.

Сохраняется право на технические изменения

- Изделие соответствует требованиям стандарта EN 61000-3-11, для его подключения действуют особые условия. Это означает, что запрещено подключение к любым свободно выбираемым точкам подключения.
- При неблагоприятных параметрах сети устройство может вызывать временные колебания напряжения.
- Изделие предназначено для подключения исключительно к точкам подключения, где а) не превышает допустимое полное сопротивление сети $Z_{sys} = 0,25 + j0,15$ или где б) допустимая продолжительная токовая нагрузка сети составляет мин. 100 А на фазу.
- Вы как пользователь должны обеспечить, при необходимости проконсультировавшись с представителями своей энергоснабжающей организации, чтобы Ваша точка подключения, к которой Вы хотите подключить изделие, соответствовала одному из указанных выше требований а) или б).



RUS

Информация о сервисном обслуживании

Во всех странах, указанных в гарантийном свидетельстве, у нас имеются компетентные сервисные партнеры, контактные данные которых Вы найдете в гарантийном свидетельстве. Они всегда в Вашем распоряжении для решения любых вопросов, связанных с обслуживанием, например, для ремонта, поставки запчастей и быстроизнашивающихся деталей, а также приобретения расходных материалов.

Следует обратить внимание на то, что в этом изделии следующие детали подвержены естественному износу или износу в связи с эксплуатацией / следующие детали требуются в качестве расходных материалов.

| Категория | Пример |
|-------------------------------------|-----------------|
| Быстроизнашивающиеся детали* | Угольные щетки |
| Расходный материал/расходные части* | Пильное полотно |
| Недостающие компоненты | |

* Не обязательно входят в объем поставки!

При обнаружении дефектов или неисправностей мы просим Вас заявить о таком случае в сети Интернет на сайте www.isc-gmbh.info. Обратите внимание на точное описание неисправности и в любом случае ответьте на следующие вопросы:

- Устройство уже работало или оно было неисправным с самого начала?
- Вам бросилось что-либо в глаза перед возникновением неисправности (признак перед неисправностью)?
- Какую неисправность имеет устройство, по Вашему мнению (основной признак)?
Опишите эту неисправность.



RUS

Гарантийное свидетельство

Уважаемая покупательница, уважаемый покупатель, наши продукты проходят тщательнейший контроль качества. Если это устройство все же не будет функционировать безупречно, мы просим Вас обратиться в наш сервисный отдел по адресу, указанному в этом гарантийном талоне. Мы также охотно ответим на Ваши вопросы по телефону, номер которого приведен ниже. При предъявлении гарантийных требований действуют следующие условия.

1. Настоящие правила гарантии регулируют дополнительные условия оказания гарантийных услуг. Эти гарантийные обязательства не затрагивают Ваши законные гарантийные требования. Наши гарантийные услуги для Вас бесплатны.
2. Гарантийные услуги распространяются только на дефекты устройства, которые объективно связаны с недостатком материала или производственным браком, и ограничиваются по нашему выбору устранением таких дефектов устройства или заменой устройства. Учтите, что наши устройства не предназначены для использования в промышленных целях, в ремесленном производстве и на профессиональной основе. Поэтому гарантийный договор считается недействительным, если устройство использовалось в течение гарантийного срока на кустарных, промышленных предприятиях или в ремесленном производстве, а также подвергалось сопоставимой нагрузке.
3. Наша гарантия не распространяется на:
 - повреждения устройства, возникшие в результате несоблюдения руководства по монтажу или неправильного монтажа, несоблюдения руководства по эксплуатации (например, при подключении к сети с неправильным напряжением или родом тока), несоблюдения требований касательно технического обслуживания и требований техники безопасности, воздействия на устройство аномальных условий окружающей среды или недостаточного ухода и технического обслуживания;
 - повреждения устройства, возникшие в результате неправильного или ненадлежащего использования (например, перегрузка устройства или применение не допущенных к использованию насадок или принадлежностей), попадания в устройство посторонних предметов (например, песка, камней или пыли, повреждения при транспортировке), применения силы или внешних воздействий (например, повреждения при падении);
 - повреждения устройства или частей устройства, связанные с износом в связи с эксплуатацией, обычным или другим естественным износом.
4. Гарантийный срок составляет 24 месяца, отсчет начинается со дня покупки устройства. Гарантийные права необходимо предъявлять до истечения срока гарантии в течении двух недель после того как будет обнаружена неисправность. Заявления на гарантийное обслуживание после истечения срока гарантии не принимаются. Ремонт или замена устройства не ведет к продлению гарантийного срока, также при оказании такой услуги отсчет нового гарантийного срока на устройство или возможно установленные детали не начинается заново. Это условие действует также при обращении в местный сервисный отдел.
5. Для предъявления гарантийного требования зарегистрируйте дефектное устройство на сайте: www.isc-gmbh.info. Если наша гарантия распространяется на дефект устройства, Вы незамедлительно получите отремонтированное или новое устройство.

Само собой разумеется, мы можем также устранить при оплате затрат неисправности устройства, которые не входят в объем гарантийных услуг или при истечении срока гарантии. Для этого Вам необходимо выслать устройство на адрес нашей службы сервиса.

Что касается быстроизнашивающихся, расходных деталей и недостающих компонентов, мы обращаем внимание на ограничения этой гарантии согласно информации о сервисном обслуживании настоящего руководства по эксплуатации.



ISC GmbH · Eschenstraße 6 · D-94405 Landau/Isar



Konformitätserklärung

- | | |
|--|---|
| <p>D erklärt folgende Konformität gemäß EU-Richtlinie und Normen für Artikel</p> <p>GB explains the following conformity according to EU directives and norms for the following product</p> <p>F déclare la conformité suivante selon la directive CE et les normes concernant l'article</p> <p>I dichiara la seguente conformità secondo la direttiva UE e le norme per l'articolo</p> <p>NL verklaart de volgende overeenstemming conform EU richtlijn en normen voor het product</p> <p>E declara la siguiente conformidad a tenor de la directiva y normas de la UE para el artículo</p> <p>P declara a seguinte conformidade, de acordo com a directiva CE e normas para o artigo</p> <p>DK attesterer følgende overensstemmelse i medfør af EU-direktiv samt standarder for artikel</p> <p>S förklarar följande överensstämmelse enl. EU-direktiv och standarder för artikeln</p> <p>FIN vakuuttaa, että tuote täyttää EU-direktiivin ja standardien vaatimukset</p> <p>EE tõendab toote vastavust EL direktiivile ja standarditele</p> <p>CZ vydává následující prohlášení o shodě podle směrnice EU a norem pro výrobek</p> <p>SLO potrjuje sledečo skladnost s smernico EU in standardi za izdelek</p> <p>SK vydáva nasledujúce prehlásenie o zhode podľa smernice EÚ a noriem pre výrobok</p> <p>H a cikkekhez az EU-irányvonal és Normák szerint a következő konformitást jelenti ki</p> | <p>PL deklaruje zgodność wymienionego poniżej artykułu z następującymi normami na podstawie dyrektywy WE.</p> <p>BG декларира съответното съответствие съгласно Директива на ЕС и норми за артикул</p> <p>LV paskaidro šādu atbilstību ES direktīvai un standartiem</p> <p>LT apibūdina šį atitikimą EU reikalavimams ir prekės normoms</p> <p>RO declară următoarea conformitate conform directivei UE și normelor pentru articolul</p> <p>GR δηλώνει την ακόλουθη συμμόρφωση σύμφωνα με την Οδηγία ΕΚ και τα πρότυπα για το προϊόν</p> <p>HR potvrđuje sljedeću usklađenost prema smjernicama EU i normama za artikl</p> <p>BIH potvrđuje sljedeću usklađenost prema smjernicama EU i normama za artikl</p> <p>RS potvrđuje sledeću usklađenost prema smernicama EZ i normama za artikal</p> <p>RUS следующим удостоверяется, что следующие продукты соответствуют директивам и нормам ЕС</p> <p>UKR проголошує про зазначену нижче відповідність виробу директивам та стандартам ЄС на виріб</p> <p>MK ja izjavuва следната сообразност согласно ЕУ-директивата и нормите за артикли</p> <p>TR Ürünü ile ilgili AB direktifleri ve normları gereğince aşağıda açıklanan uygunluğu belirtir</p> <p>N erklærer følgende samsvar i henhold til EU-direktivet og standarder for artikkel</p> <p>IS Lýsir uppfyllingu EU-reglna og annarra staðla vöru</p> |
|--|---|

Kapp- und Gehrungssäge BT-MS 250 L (Einheit)

- | | |
|---|---|
| <input type="checkbox"/> 87/404/EC_2009/105/EC | <input checked="" type="checkbox"/> 2006/42/EC |
| <input type="checkbox"/> 2005/32/EC_2009/125/EC | <input type="checkbox"/> Annex IV Notified Body: Notified Body No.: Reg. No.: |
| <input type="checkbox"/> 2006/95/EC | |
| <input type="checkbox"/> 2006/28/EC | <input type="checkbox"/> 2000/14/EC_2005/88/EC |
| <input checked="" type="checkbox"/> 2004/108/EC | <input type="checkbox"/> Annex V |
| <input type="checkbox"/> 2004/22/EC | <input type="checkbox"/> Annex VI Notified Body: L _{wa} = dB (A); guaranteed L _{wa} = dB (A) P = KW; L/Ø = cm Notified Body: |
| <input type="checkbox"/> 1999/5/EC | |
| <input type="checkbox"/> 97/23/EC | <input type="checkbox"/> 2004/26/EC Emission No.: |
| <input type="checkbox"/> 90/396/EC_2009/142/EC | |
| <input type="checkbox"/> 89/686/EC_96/58/EC | |
| <input type="checkbox"/> 2011/65/EC | |

Standard references: EN 61029-1; EN 61029-2-9; EN 60825-1
EN 55014-1; EN 55014-2; EN 61000-3-2; EN 61000-3-3; EN 61000-3-11

Landau/Isar, den 14.02.2012


Weichselgartner/General-Manager


Wentao/Product-Management

First CE: 12
Art.-No.: 43.001.18 I.-No.: 11042
Subject to change without notice

Archive-File/Record: NAPR005579
Documents registrar: Siegfried Roider
Wiesenweg 22, D-94405 Landau/Isar



A series of 20 horizontal lines for writing, starting from the top right of the pencil icon and extending across the page.



A series of horizontal lines for writing, starting with two lines that are connected to the pencil icon, followed by 20 more parallel lines extending across the page.



A series of horizontal lines for writing, starting with two lines that are slightly indented from the left margin, followed by a series of evenly spaced lines extending across the page.

