

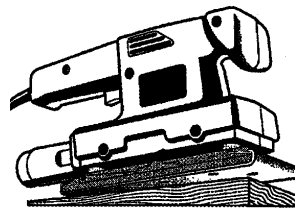
- ⓓ Gebrauchsanweisung
Elektro-Schwingschleifer
- ⓕ Mode d'emploi
Ponceuse vibrante électrique
- ⓃL Gebruiksaanwijzing
Elektro-vlakschuurmachine

Einhell[®]
bavaria

1

CE

Art.-Nr.: 44.604.10



BSS 135

D

VERWENDUNG

Der BSS135 ist zum Schleifen von Holz, Metall, Kunststoff und ähnlichen Werkstoffen unter Verwendung des entsprechenden Schleifblatts bestimmt.

Technische Daten

Spannung	230 V ~ 50 Hz
Leistungsaufnahme	135 Watt
Schleiffläche	185 x 90
Schleifpapiergröße	240 x 90
Schwingungen pro Minute	20.000
Vibration a_w	6 m/s ²
Schalleistungspegel LWA	83 dB(A)
Schalldruckpegel LPA	73 dB(A)
Gewicht	1,4 Kg
Schutzisoliert	

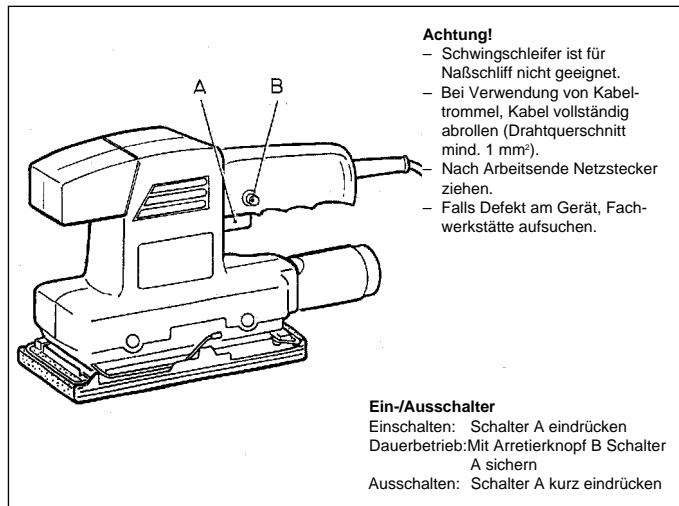
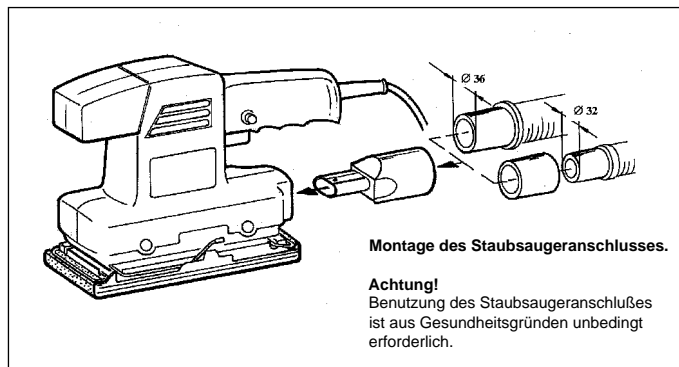
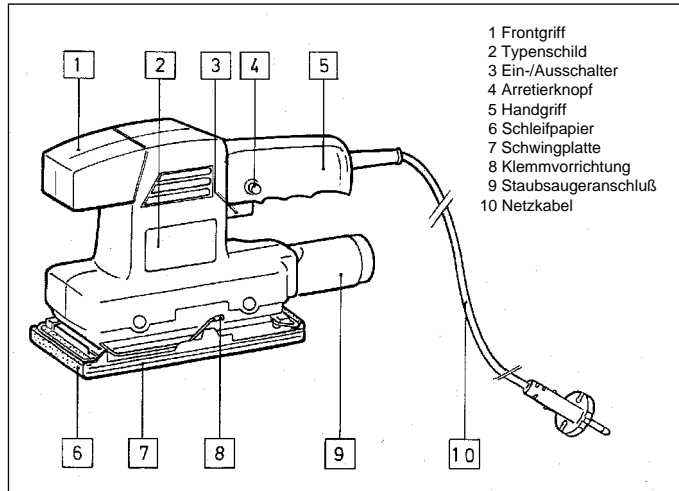
Lieferumfang

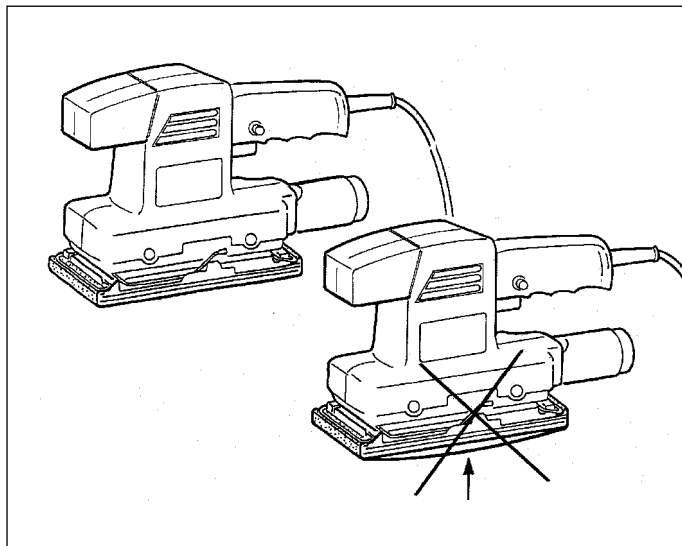
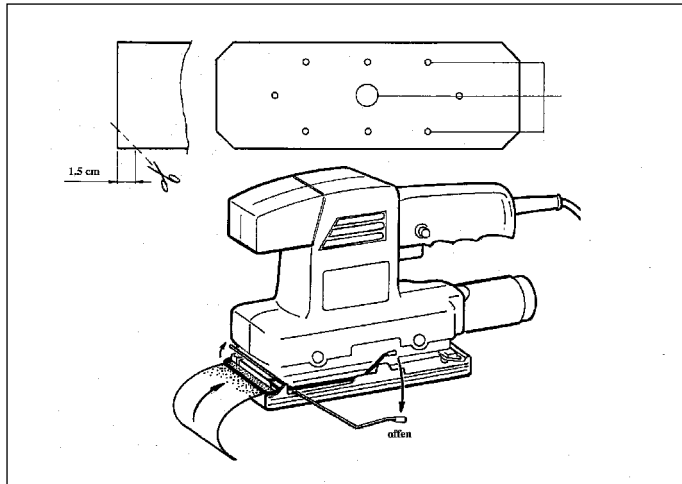
BSS 135,
 Staubsaugeranschluß \varnothing 32, \varnothing 36,
 Gebrauchsanweisung,
 3 x Schleifpapier

Allgemeine

Sicherheitshinweise

- Bei allen Arbeiten (Reinigung der Maschine, Schleifpapierwechsel u.ä.) an der Maschine, vorher den Netzstecker ziehen!
- Ziehen Sie das Netzkabel immer am Stecker aus der Steckdose.
- Benutzen Sie zum Schutze Ihrer Gesundheit bei Schleifarbeiten eine Staubmaske sowie eine Schutzbrille!
- Der Arbeitsplatz soll sauber und gut beleuchtet sein.
- Achten Sie darauf, daß das zu bearbeitende Werkstück ausreichend gegen Wegrutschen gesichert ist.
- Halten Sie Kinder fern.
- Halten Sie Ihre Maschine im eigenen Interesse stets sauber und kontrollieren Sie nach der Schleifarbeit die Maschine auf Beschädigungen.
- Vergewissern Sie sich, daß der Schalter beim Anschluß ausgeschaltet ist.
- Sorgen Sie für sicheren Stand vor allem auf Leitern und Gerüsten.
- Sollten Sie Beschädigungen feststellen, können Sie anhand der Explosionszeichnung sowie der Teileliste genau definieren und bei unserem Kundenservice anfordern.



D

Achtung!
Tragen Sie Schutzbrille und Staubmaske.

Luftschlitze auch am Schwingschleifer immer sauber und offen halten.

Die Schwingungen wurden nach ISO 5349 ermittelt.

Sonderzubehör

Schleifpapier

Körnung	Verpackungseinheit	Art.-Nr.
40 grob	10	44.602.00
60 mittel	10	44.602.01
100 fein	10	44.602.02

Um den Schwingschleifer optimal ausnutzen zu können, benutzen Sie immer das Original-Einhell-Sonderzubehör; dies ist in jedem Fachhandel erhältlich.

Schleifpapierbefestigung

- Netzstecker ziehen.
- Schleifpapier in geöffnete Klemmvorrichtung einlegen und schließen.
- Straff über die Schwingplatte legen und abermals klemmen.
- Achten Sie darauf, daß die Lochungen mit der Schwingplatte übereinstimmen.

Wartung

- Halten Sie Ihren Schwingschleifer immer sauber.
- Benutzen Sie zum Reinigen des Kunststoffes keine ätzenden Mittel.
- Halten Sie die Absauglöcher in der Schwingplatte sauber.
- Achten Sie darauf, daß keine Flüssigkeiten in das Gerät gelangen.

F

Lisez attentivement le mode d'emploi en prêtant une attention particulière aux consignes de sécurité. Conservez le mode d'emploi avec la ponceuse vibrante.

Caractéristiques techniques

Alimentation	230 V ~ 50 Hz
Consommation	135 W
Surface de ponçage	185 x 90
Dimensions du papier à poncer	240 x 90
Vibrations par minute	20.000
Niveau de pression acoustique:	LPA 73 dB (A)
Niveau de puissance acoustique:	LWA 83 dB (A)
Vibration a_w	6 m/s ²
Poids	1,4 Kg

A double isolation

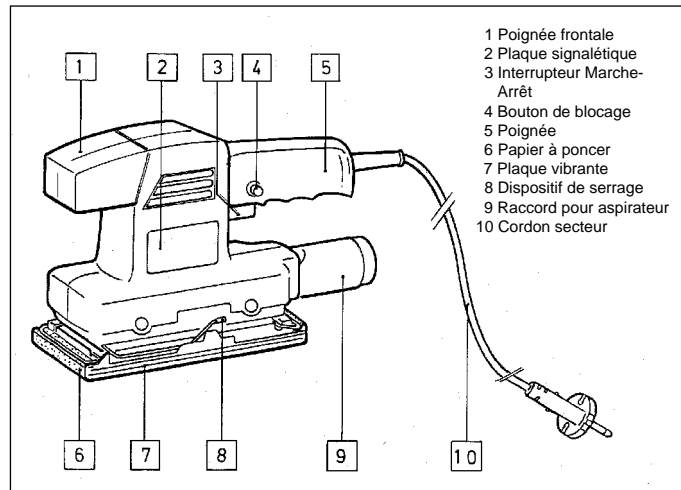
Contenu de la livraison

BSS135,
Raccord pour aspirateur \varnothing 32, \varnothing 36,
Mode d'emploi,
3 feuilles de papier à poncer

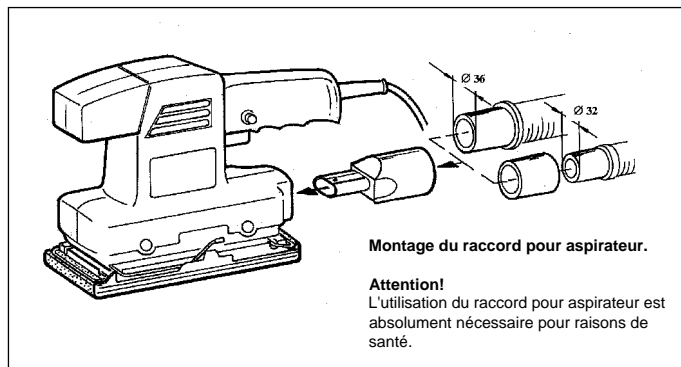
Consignes générales de sécurité

- Débrancher la fiche du secteur avant toute intervention sur la machine (nettoyage de la ponceuse, changement du papier à poncer, etc.).
- Retirez toujours le câble secteur en tenant la fiche.
- Utilisez un masque à poussière et des lunettes de protection pour préserver votre santé pendant vos travaux de ponçage.
- Le plan de travail doit être propre et bien éclairé.
- Assurez-vous que la pièce à travailler soit solidement maintenue et ne puisse pas riper.
- Gardez les enfants à distance.
- Dans votre intérêt, gardez votre machine propre et vérifiez, après chaque travail, qu'elle n'ait subi aucun dommage.
- Assurez-vous que l'interrupteur soit en position arrêt lors du branchement au secteur.
- Adoptez une position avant tout stable sur une échelle ou un échafaudage.
- Si vous constatez des dommages, vous pouvez vous référer de façon précise à la vue éclatée ainsi qu'à la liste des pièces de rechange et vous adresser à notre service clientèle.

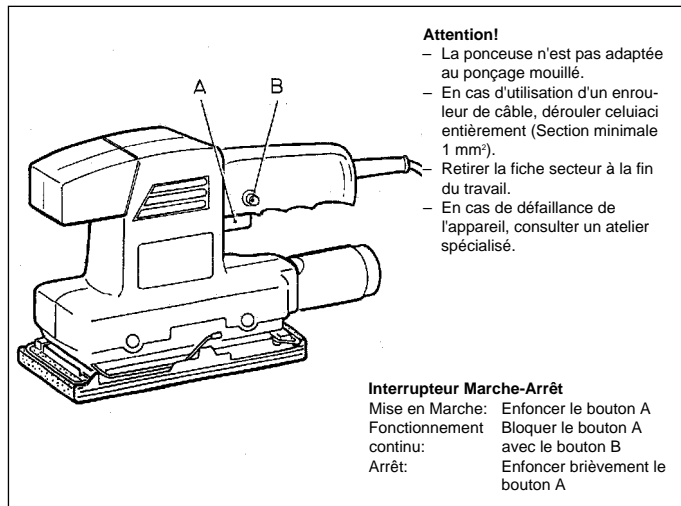
4



- 1 Poignée frontale
- 2 Plaque signalétique
- 3 Interrupteur Marche-Arrêt
- 4 Bouton de blocage
- 5 Poignée
- 6 Papier à poncer
- 7 Plaque vibrante
- 8 Dispositif de serrage
- 9 Raccord pour aspirateur
- 10 Cordon secteur

**Montage du raccord pour aspirateur.**

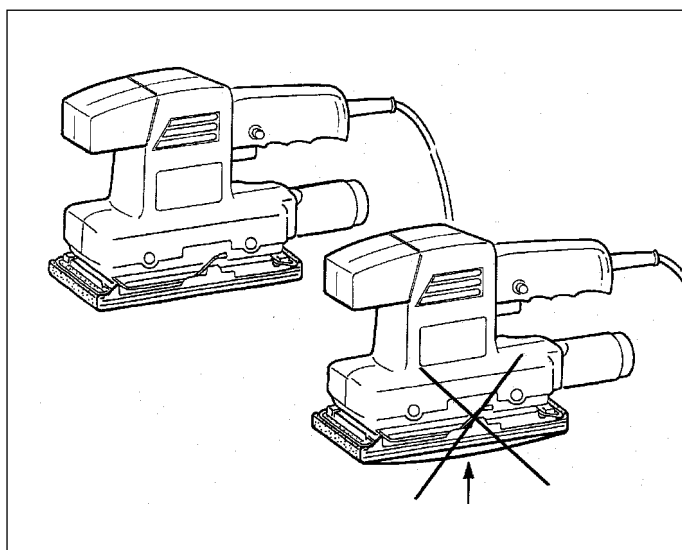
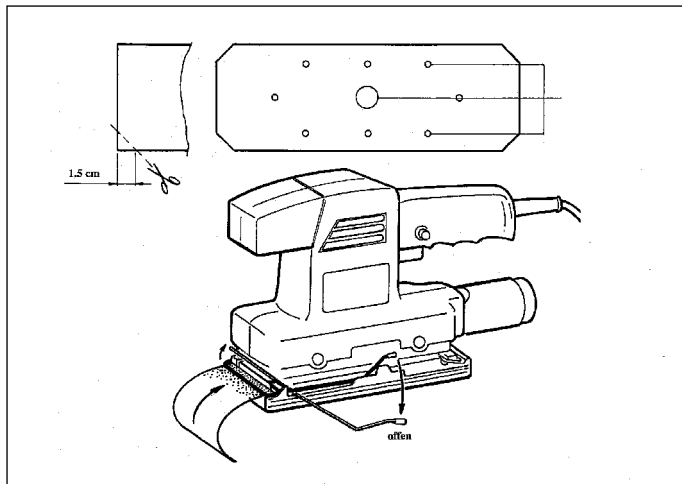
Attention!
L'utilisation du raccord pour aspirateur est absolument nécessaire pour raisons de santé.

**Attention!**

- La ponceuse n'est pas adaptée au ponçage mouillé.
- En cas d'utilisation d'un enrouleur de câble, dérouler celui-ci entièrement (Section minimale 1 mm²).
- Retirer la fiche secteur à la fin du travail.
- En cas de défaillance de l'appareil, consulter un atelier spécialisé.

Interrupteur Marche-Arrêt

Mise en Marche: Enfoncer le bouton A
Fonctionnement continu: Bloquer le bouton A avec le bouton B
Arrêt: Enfoncer brièvement le bouton A



Attention!
Portez des lunettes de protection et un masque anti-poussière.

Maintenez toujours les trous d'aération propres et dégagés.

La valeur de vibration mesurée sur la poignée selon ISO 5349.

Accessoires

Papier à poncer

Grain	Conditionnement	No. d'art.
40 gros	10	44.602.00
60 médium	10	44.602.01
100 fin	10	44.602.02

Pour vous assurer une utilisation optimale de votre ponceuse, utilisez toujours les accessoires d'origine Einhell, disponibles chez tous les revendeurs spécialisés.

Fixation du papier à poncer

- Retirez le cordon secteur.
- Introduire le papier dans le dispositif de serrage préalablement ouvert puis verrouiller celui-ci.
- Bien tendre et positionner le papier à plusieurs reprises autour de la plaque vibrante avant de le fixer définitivement.
- Vérifiez que les perforations correspondent à celles de la plaque vibrante.

Entretien

- Gardez votre ponceuse vibrante toujours propre.
- N'utilisez aucun moyen corrosif pour le nettoyage des parties en plastique.
- En cas d'étincelage excessif, contrôlez les balais de charbon.
- Les trous d'aspiration de la plaque vibrante doivent être maintenus propres.
- Assurez-vous qu'aucun liquide ne pénètre dans l'appareil.

NL

Leest u de gebruiksaanwijzing goed door en let u in het bijzonder op de veiligheidswenken. Bewaart u de gebruiksaanwijzing samen met de vlakschuurmachine.

Technische gegevens

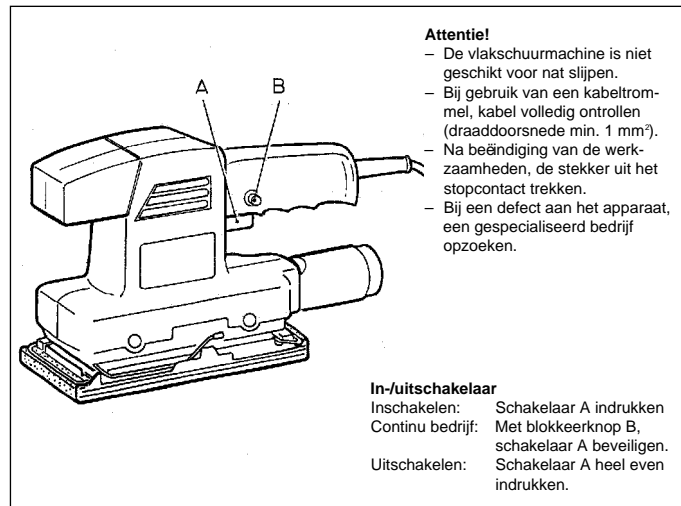
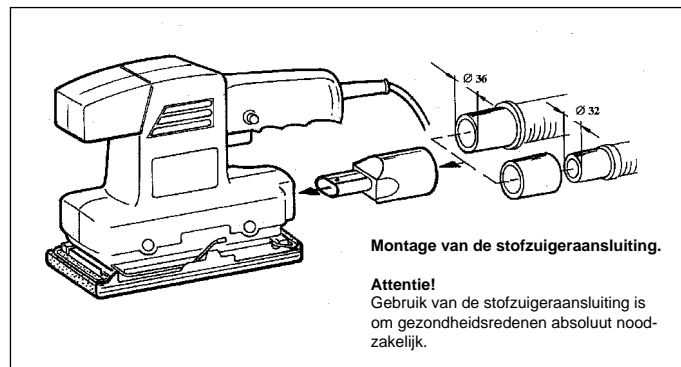
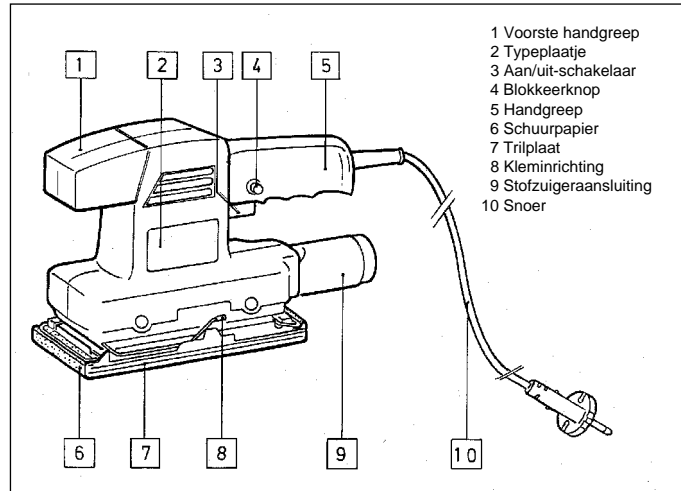
Spanning	230 V ~ 50 Hz
Opgenomen vermogen	135 W
Schuurvlak	185 x 90
Grotte van het schuurpapier	240 x 90
Trillingen per minuut	20.000
Geluidsdruk niveau LPA	73 dB(A)
Geluidsprestatie niveau LWA	83 dB(A)
Vibration a_w	6 m/s ²
Gewicht	1,4 kg
Randgeaard	

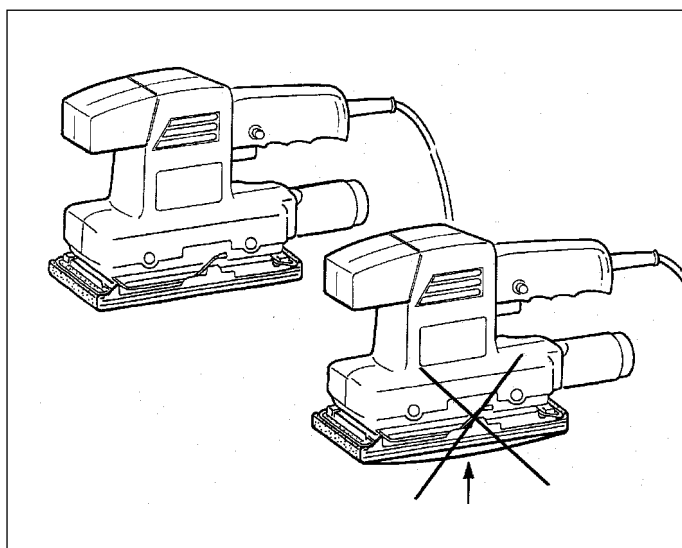
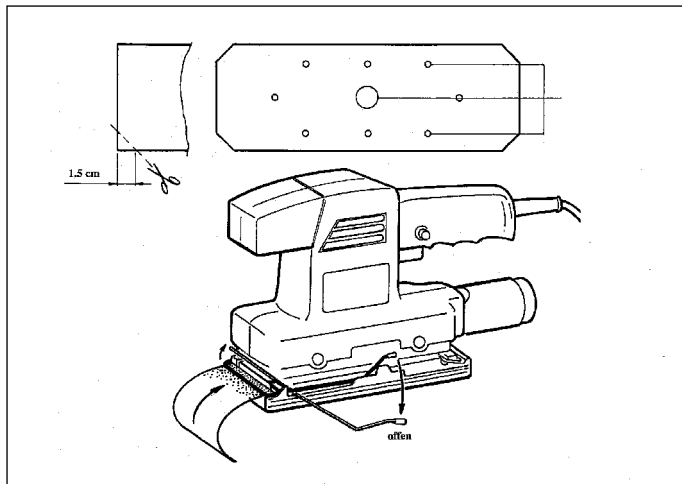
Omvang van de levering

BSS135,
Stofzuigeraansluiting \varnothing 32, \varnothing 36,
Gebruiksaanwijzing,
3 x Schuurpapier

Algemene veiligheidswenken

- Bij alle werkzaamheden (reiniging van de machine, verwisselen van schuurpapier e.d.) aan de machine, eerst de stekker uit het stopcontact trekken!
- Trekt u het snoer steeds aan de stekker uit het stopcontact.
- Gebruikt u ter bescherming van uw gezondheid tijdens de schuurwerkzaamheden een stofmasker en een veiligheidsbril!
- De werkplaats moet schoon en goed verlicht zijn.
- Let u er op, dat het te bewerken werkstuk voldoende tegen wegglijden beveiligd is.
- Houdt u kinderen uit de buurt.
- Houdt u uw machine in uw eigen belang steeds schoon en controleert u na de schuurwerkzaamheden de machine op beschadigingen.
- Overtuigt u er zich van, dat de schakelaar vóór het aansluiten op het stroomnet uitgeschakeld is.
- Zorgt u ervoor dat u stevig staat vooral op ladders en steigers.
- Mocht u beschadigingen constateren, kunt u aan de hand van de opengewerkte tekening en de onderdelenlijst de reserveonderdelen precies bepalen en bij onze klantenservice bestellen.





Attentie! Draagt u een veiligheidsbril en een stofmasker.

Luchtsleuven ook op de vlakschuurmachine steeds schoon en open houden.

Trillingswaarde gemeten aan het handvat volgens ISO 5349 6 m/s².

Speciaal toebehoor

Schuurpapier

Korrel	Verpakkings-eenheid	Art.-Nr.
40 grof	10	44.602.00
60 middel	10	44.602.01
100 fijn	10	44.602.02














Om de vlakschuurmachine optimaal te kunnen gebruiken, gebruikt u steeds het originele speciale toebehoor van Einhell, dat is in elke speciaalzaak verkrijgbaar.

Bevestiging van het schuurpapier

- Stekker uit het stopcontact trekken.
- Schuurpapier in de geopende klem-inrichting leggen en sluiten.
- Strak over de trilplaat leggen en nogmaals vastklemmen.
- Let u er op, dat de gaten met de trilplaat overeenstemmen.

Onderhoud

- Houdt u uw vlakschuurmachine steeds schoon.
- Gebruikt u voor het reinigen van de kunststof geen bijtende middelen.
- Bij overmatig veel vonken dient u de koolborstels te controleren.
- Houdt u de afzuiggaten in de trilplaat schoon.
- Let u er op, dat er geen vloeistof in het apparaat komt.

 EG Konformitätsklärung Der Unterzeichnende erklärt im Namen der Firma	 EC Declaration of Conformity The Undersigned declares, on behalf of	 Déclaration de Conformité CE Le soussigné déclare, au nom de	 EC Conformiteitsverklaring De ondergetekende verklaart in naam van de firma	 Designation CE de Conformidad Por la presente, el abajo firmante declara en nombre de la empresa	 Declaração de conformidade CE O abaixo assinado declara em nome da empresa
ISC GmbH · Eschenstraße 6 · D-94405 Landau/Isar					
darf die	that the	que	dat de	que esta	que
Maschine/Produkt	Machine/ Product	la machine /le produit	machine/product	máquina/producto	a máquina/producto
Elektro-Schwingschleifer	Electric vibrating grinder	Ponceuse vibrante électrique	Elektro-vibratieschuurmachine	Lijadora vibratoria eléctrica	Lijadora orbital eléctrica
Marke	produced by:	du fabricant	meri	marca	marca
					
Typ	Type	Type	type	tipo	tipo
BSS 135					
- Seriennummer auf dem Produkt - <input checked="" type="checkbox"/> EG Maschinenrichtlinie 89/392/EWG mit Änderungen <input checked="" type="checkbox"/> EG Niederspannungsrichtlinie 73/23/EWG <input checked="" type="checkbox"/> EMV Richtlinie 89/336/EWG mit Änderungen entspricht	- Serial number specified on the product - <input checked="" type="checkbox"/> EC Directive regarding machinery 89/392/EEC, as amended <input checked="" type="checkbox"/> EC Directive regarding low voltage equipment 73/23/EEC <input checked="" type="checkbox"/> EC Directive regarding electromagnetic compatibility 89/336/EEC, as amended	- no. série indiquée sur le produit - <input checked="" type="checkbox"/> Directive relative à la machine 89/392/CEE avec modifications y apportées <input checked="" type="checkbox"/> Directive relative à y basses tensions 73/23/CEE <input checked="" type="checkbox"/> Directive relative à la compatibilité électromagnétique 89/336/CEE avec modifications y apportées	- seriennummer op het product - conform de volgende richtlijnen is: <input checked="" type="checkbox"/> EG machinerichtlijn 89/392/EWG met wijzigingen <input checked="" type="checkbox"/> EG laagspanningsrichtlijn 73/23/EEG <input checked="" type="checkbox"/> EG richtlijn Elektromagnetische compatibiliteit 89/336/EWG met wijzigingen	- No. de serie en el producto: salte las disposiciones pertinentes siguientes: <input checked="" type="checkbox"/> Disposición de maquinaria de la CE 89/392/CEE con modificaciones <input checked="" type="checkbox"/> Disposición de baja tensión de la CE 73/23/CEE <input checked="" type="checkbox"/> Disposición de la compatibilidad electro-magnética de la CE 89/336/CEE con modificaciones.	- cujo número de série encontra-se no produto - correspond a: <input checked="" type="checkbox"/> Directiva da CEE de máquinas 89/392/CEE, com alterações <input checked="" type="checkbox"/> Directiva da CEE de baixa tensão 73/23/CEE <input checked="" type="checkbox"/> Directiva da CEE de compatibilidade electro-magnética 89/336/CEE, com alterações
Landau/Isar, den 05.10.1999	Landau/Isar, (date) 05.10.1999	Landau/Isar, (date) 05.10.1999	Landau/Isar, datum 05.10.1999	Landau/Isar 05.10.1999	Landau/Isar 05.10.1999
					
Produkt-Management	Produkt-Management	Produkt-Management	Produkt-Management	Produkt-Management	Produkt-Management
EN 50144-1; EN 50144-2-4; EN 53014; EN 50082-1; EN 60555-2; EN 60555-3					
Achivierung / For archives: BSS 135-07-832-E					

Ⓧ GARANTIEURKUNDE

Die Garantiezeit beginnt mit dem Tag des Kaufes und beträgt 1 Jahr.

Die Gewährleistung erfolgt für mangelhafte Ausführung oder Material- und Funktionsfehler.

Die dazu benötigten Ersatzteile und die anfallende Arbeitszeit werden nicht berechnet.

Keine Gewährleistung für Folgeschäden.

Ihr Kundendienstansprechpartner

Ⓧ GARANTIE EINHELL

La période de garantie commence à partir de la date d'achat et dure 12 mois.

Sont pris en charge: les défauts de matériel ou de fonctionnement et de fabrication.

Les pièces de rechange requises et les heures de travail ne seront pas facturées.

Pas de prise en charge de garantie pour les dommages survenus ultérieurement.

Votre service après-vente.

Ⓧ EINHELL-GARANTIE

De garantieduur begint op de koopdatum en bedraagt 1 jaar.

De garantie geldt voor gebreken aan de uitvoering of materiaal- en functiefouten.

Da daarvoor benodigde onderdelen en het arbeidsloon worden niet in rekening gebracht.

Geen garantie op verdere schade.

uw contactpersoon van de klantenservice

GARANTIEURKUNDE

Wir gewähren Ihnen ein Jahr Garantie gemäß nachstehenden Bedingungen. Die Garantiezeit beginnt jeweils mit dem Tag der Lieferung, der durch Kaufbeleg, wie Rechnung, Lieferschein oder deren Kopie, nachzuweisen ist. Innerhalb der Garantiezeit beseitigen wir alle Funktionsfehler am Gerät, die nachweisbar auf mangelhafte Ausführung oder Materialfehler zurückzuführen sind. Die dazu benötigten Ersatzteile und die anfallende Arbeitszeit werden nicht berechnet.

Ausschluss: Die Garantiezeit bezieht sich nicht auf natürliche Abnutzung oder Transportschäden, ferner nicht auf Schäden, die infolge Nichtbeachtung der Montageanleitung und nicht normgemäßiger Installation entstanden. Der Hersteller haftet nicht für indirekte Folge- und Vermögensschäden.

Durch die Instandsetzung wird die Garantiezeit nicht erneuert oder verlängert. Bei Garantieanspruch, Störungen oder Ersatzteilbedarf wenden Sie sich bitte an:

ISC GmbH · International Service Center
Eschenstraße 6 · D-94405 Landau/Isar (Germany)

Ersatzteil- und Reparatur-Abt.: Telefon (0 99 51) 942 357 • Telefax (0 99 51) 26 10 und 52 50
Technische Kundenberatung: Telefon (0 99 51) 942 358

Ⓧ ISC GmbH
Eschenstraße 6
D-94405 Landau/Isar
Tel. (09951) 942357, Fax (09951) 2610 u. 5250

Ⓧ Hans Einhell AG, UK Branch
32, Craven Court Winwick Quay
Warrington, Cheshire, WA2 8QU
Tel. 01925 419400, Fax 01925 419292

Ⓧ V.B.P. Distribution Service Après Vente
5, allée Joseph Cugnot, Z.I. du Phare
F-33700 Merignac
Tel. 05 56479483, Fax 05 56479525

Ⓧ Einhell Benelux
Weberstraat 3
NL-7903 BD Hoogeveen
Tel. 0528 232977, Fax 0528 232978

Ⓧ Einhell Benelux
Abtsdreef 10
B-2940 Stadbroek
Tel/Fax 03 5699539

Ⓧ Comercial Einhell S.A.
Carretera Sanguesa
E-31310 Carcastillo/Navarra
Tel. 948 725025, Fax 948 715714

Ⓧ Einhell Iberica
Rua da Aldeia , 225 Apartado 2100
P-4405-017 Arcozelo VNG
Tel. 02 75336100, Fax 02 7536109

Ⓧ Antzoulatos E. E.
Paralia Patron-Panayitsa
GR-26517 Patras
Tel. 061 525448, Fax 061 525491

Ⓧ Einhell Italia s.r.l.
Via Marconi, 16
I-22077 Beregazzo (Co)
Tel. 031 992080, Fax 031 992084

Ⓧ Einhell Skandinavia
Ⓧ Rodelundvej 11 - Rodelund
Ⓧ **DK-8653 Them**
Tel.+ 45 86 849511, Fax+ 45 86 849522

Ⓧ Suomen Einhell OY
Hepolamminkatu 20
FIN 33720 Tampere
Tel. 03 3587800, Fax 03 3587828

Ⓧ Einhell Polska sp. z.o.o.
Al.Niepodleglosci 36
PL 65-950 Zielona Gora
Tel. 0683 242055, Fax 0683 272914

Ⓧ Einhell Hungaria Ltd.
Vjda Peter u. 12
H 1089 Budapest
Tel. 01 3039401, Fax 01 2101179

Ⓧ Star AS
Ahmet Cavus Sokak No: 17
TR 81630 Beykoz - Istanbul
Tel. 0216 4250840, Fax 0216 4250841

Ⓧ Novatech S.R.L.
Bd.Lasar Catargiu 24-26
S.C. A Ap. 9 Sector 1
RO 75 121 Bucharest
Tel. 01 4104800, Fax 01 4103568

Ⓧ DAT spol s.r.o
Hrubeho 3
CZ 61200 Brno
Tel. 05 49211107, Fax 05 41214831

Technische Änderungen vorbehalten
Technical changes subject to change
Sous réserve de modifications
Technische wijzigingen voorbehouden
Salvo modificaciones técnicas
Salvaguardem-se alterações técnicas
Förbehåll för tekniska förändringar
Oikeus teknisiin muutoksiin pidätetään
Der tages forbehold for tekniske ændringer
Ο κατασκευαστής διατηρεί το δικαίωμα
τεχνικών αλλαγών
Con riserva di apportare modifiche tecniche
Tekniske endringer forbeholdes
Technické změny vyhrazeny
Technikai változások jogát fenntartva
Tehnične spremembe pridržane.
Zastrzega się wprowadzanie zmian technicznych
Se rezervă dreptul la modificări tehnice.
Teknik değişiklikler olabilir