

Ⓟ Manual de instruções original
Serra Tico-Tico de Bancada

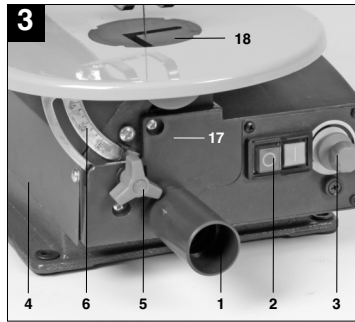
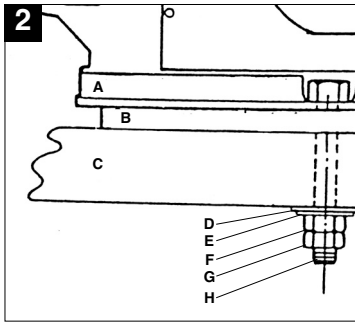
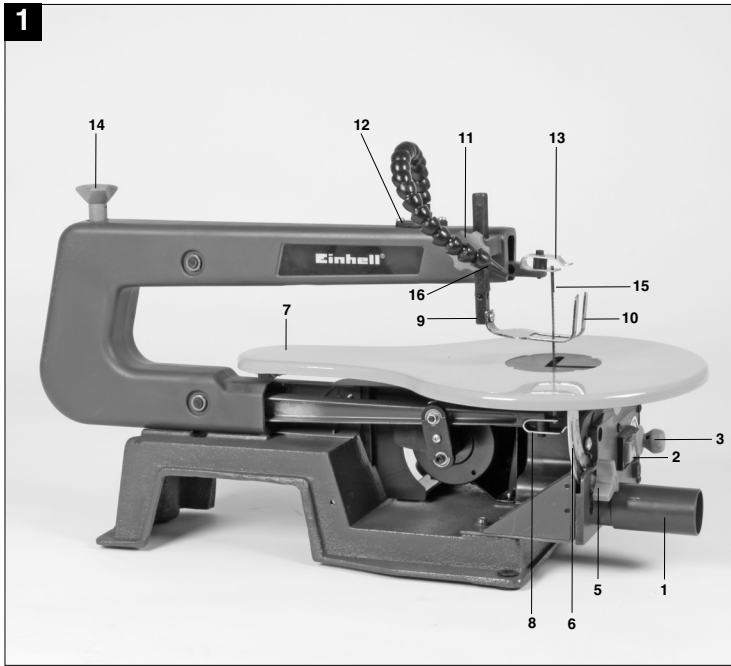
Einhell®

7

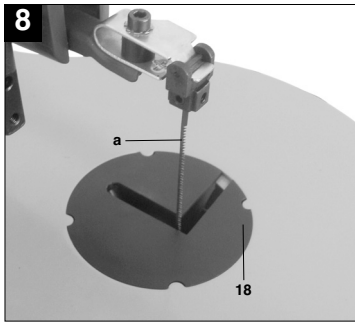
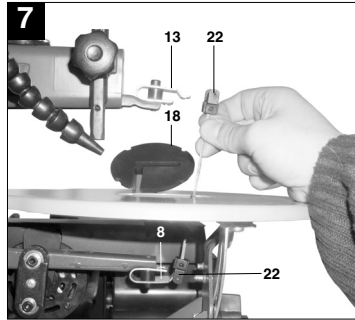
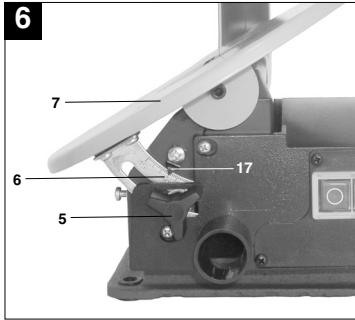
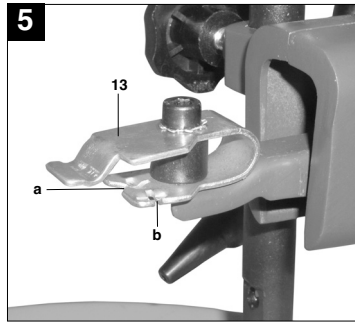
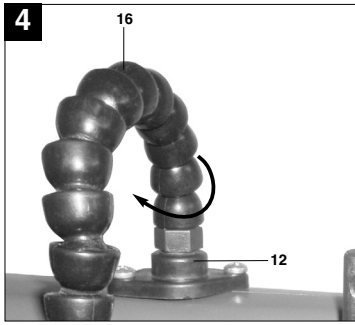
Art.-Nr.: 43.090.19

I.-Nr.: 01019

BT-SS **405 E**



2



P

⚠ Atenção! Ao utilizar ferramentas, devem ser respeitadas algumas medidas de segurança para prevenir ferimentos e danos. Portanto, leia atentamente este manual de instruções. Guarde-o num local seguro, para que possa consultar a qualquer momento. Caso ceda o aparelho a outras pessoas, entregue também este manual de instruções.

Não nos responsabilizamos pelos acidentes ou danos causados pela não observância deste manual e das instruções de segurança.

1. Instruções de segurança

As instruções de segurança correspondentes encontram-se na brochura fornecida!

2. Descrição do aparelho (figuras 1 e 3)

- 1 Adaptador de aspiração de pó
- 2 Interruptor para ligar
- 3 Regulador do número de cursos
- 4 Cobertura esquerda
- 5 Parafuso de aperto
- 6 Escala graduada
- 7 Bancada da serra
- 8 Suporte inferior da lâmina de serra
- 9 Pino de retenção
- 10 Proteção da lâmina de serra
- 11 Parafuso de aperto
- 12 Suporte
- 13 Suporte superior da lâmina da serra
- 14 Parafuso tensor
- 15 Lâmina de serra
- 16 Sistema de sopro

Material a fornecer

- Serra de recorte estacionária
- Proteção da lâmina de serra
- Sistema de sopro

3. Utilização adequada

A serra tico-tico de bancada serve para cortar peças de madeira ou equivalentes quadradas ou retangulares. Materiais redondos só podem ser cortados com dispositivos de fixação adequados.

A máquina só pode ser utilizada para os fins a que se destina. Qualquer outro tipo de utilização é considerado inadequado. Os danos ou ferimentos de

qualquer tipo daí resultantes são da responsabilidade do utilizador/operador e não do fabricante.

Chamamos a atenção para o fato de os nossos aparelhos não terem sido concebidos para uso comercial, artesanal ou industrial. Não assumimos qualquer responsabilidade se o aparelho for utilizado no comércio, artesanato ou indústria ou em atividades equiparáveis.

Só podem ser utilizadas lâminas de serra adequadas para a máquina. É proibido usar indiscriminadamente qualquer lâmina de corte. Também faz parte de uma utilização adequada a observação das instruções de segurança, assim como as instruções de montagem e instruções de operação contidas no manual de instruções. As pessoas responsáveis pela operação e manutenção da máquina têm de estar familiarizadas com a mesma e ter conhecimento dos possíveis perigos.

Além disso, devem ser escrupulosamente respeitadas as normas para a prevenção de acidentes actualmente em vigor. Deverão ser respeitadas igualmente todas as demais regras gerais no domínio da medicina do trabalho e segurança no trabalho. O fabricante não se responsabiliza por alterações arbitrárias efetuadas na máquina, nem pelos danos daí resultantes.

Mesmo que a máquina seja utilizada da forma prevista, não são de excluir por completo fatores de risco residual. Devido à construção e à estrutura da máquina podem ocorrer as seguintes situações:

- Emissões de pó da madeira prejudiciais à saúde no caso de utilização em espaços fechados.
- Perigo de acidente devido a contacto com as mãos na zona de corte descoberta da ferramenta.
- Perigo de ferimento ao substituir a ferramenta (perigo de corte).
- Esmagamento dos dedos.
- Perigo de rechaço.
- Perigo de a peça virar devido a uma superfície de apoio insuficiente.
- Perigo pelo contacto com a ferramenta de corte.
- Projecção de nós e partes de material.

4. Dados técnicos

Tensão de rede:	220 V ~ 60 Hz
Potência absorvida:	120 Watt
Modo de funcionamento:	S2 5 min
Rotações em vazio n_0 :	400-1600 r.p.m.
Grado de proteção:	IP 20
Curso:	21 mm
Base de apoio:	410 x 245 mm
Bancada inclinável:	0° a 45° para a esquerda
Tamanho da bancada:	410 x 253 mm
Comprimento da lâmina da serra:	127 mm
Alcance:	406 mm
Altura de corte máx. a 90°:	57 mm
Altura de corte máx. a 45°:	27 mm
Peso:	12 kg

Duração da ligação:

A duração da ligação S2 5 min (operação por curtos períodos de tempo) significa que o motor com a potência nominal 120 W só pode ser sujeito a uma carga contínua durante o tempo indicado na chapa de características (5 min). Caso contrário, corre o risco de aquecer excessivamente. Durante o intervalo, o motor volta a arrefecer até atingir de novo a temperatura inicial.

Valores de emissão de ruídos

O ruído desta serra foi medido de acordo com a DIN EN ISO 3744; 11/95, DIN EN 11201. O ruído no local de trabalho pode exceder os 85 dB (A). Neste caso o utilizador necessita de medidas de proteção acústica. (Use proteção auditiva!)

	Operação	Marcha em vazio
Nível de pressão acústica L_{pA} :	82,6 dB	62,3 dB
Nível de potência acústica L_{WA} :	95,6 dB	75,3 dB

“Os valores referidos constituem valores de emissão e não representam obrigatoriamente valores seguros relativos ao local de trabalho. Apesar de existir uma correlação entre níveis de emissão e imissão, esta não permite determinar com segurança se são necessárias medidas de prevenção adicionais. Dos fatores, que podem influir sobre o nível de

imissão que se verifica em dado momento no local de trabalho, fazem parte a duração do efeito, as particularidades inerentes ao espaço de trabalho, outras fontes de ruído, etc., p. ex. o número de máquinas e de outras operações nas imediações. Os valores fiáveis relativos ao local de trabalho também podem variar de país para país. Esta informação deverá, no entanto, permitir ao utilizador uma melhor avaliação dos riscos.”

5. Antes da colocação em funcionamento

5.1 Generalidades

- Antes da colocação em funcionamento, todas as coberturas e dispositivos de segurança têm de estar montados de forma adequada.
- A lâmina de serra deverá poder funcionar sem qualquer impedimento.
- No caso de madeiras já trabalhadas, verifique se existem corpos estranhos, como p. ex. pregos ou parafusos, etc.
- Antes de apertar o interruptor para ligar/desligar certifique-se de que a lâmina de serra está bem montada e de que as peças móveis trabalham com suavidade.
- Antes de ligar a máquina, certifique-se de que os valores constantes da placa de características correspondem aos valores de rede.

5.2 Montar a serra sobre uma bancada de trabalho (fig. 2)

1. A serra deve ser colocada de preferência sobre uma bancada de trabalho em madeira maciça e não sobre uma estrutura com placas de madeira prensada em que a vibração e o conseqüente ruído se tornam desagradáveis.
2. As ferramentas e acessórios necessários para montar a serra sobre uma bancada de trabalho não são fornecidos em conjunto com a serra. No entanto deve utilizar pelo menos o equipamento com as seguintes dimensões:

Descrição:	Quantidade:
Parafusos de cabeça sextavada M8:	4
Juntas planas Ø 8mm:	4
Anilhas Ø 8 mm:	4
Porcas sextavadas M8:	8

3. O fornecimento da serra também não inclui uma base de borracha esponjosa redutora do ruído. Recomendamos, contudo, a utilização urgente de uma base deste tipo, a fim de reduzir as vibrações e o ruído.

P**Descrição:**

Base de borracha esponjosa suave: 450 x 250 x 13 mm

Não aperte excessivamente os parafusos. Deixe alguma folga para que a base de borracha esponjosa possa absorver bem.

Para a montagem da serra sobre uma bancada de trabalho, ver a figura (2), enumeração dos componentes na figura:

- A: corpo da serra
- B: base de borracha esponjosa
- C: mesa de trabalho
- D: junta plana
- E: anilha
- F: porca sextavada
- G: porca de bloqueio
- H: parafuso de cabeça sextavada

5.3 Montagem

Atenção! Deve retirar o conector da tomada de corrente antes de efetuar trabalhos de manutenção e reequipamento na serra de recorte estacionária.

5.3.1 Montagem do sistema de sopro de aparas (fig. 4)

- Monte o sistema de sopro (16) de acordo com a figura 4.

5.3.2 Substituir a lâmina de serra (fig. 1/3/5)

- Rode o parafuso tensor (14) para a direita para desapertar a lâmina de serra (15).
- Desaparafuse a cobertura esquerda (4).
- Retire, em primeiro lugar, a lâmina de serra respectivo suporte superior (13), pressionando para baixo o braço oscilante superior.
- De seguida, retire a lâmina de serra do respectivo suporte inferior (8).
- Puxe a lâmina de serra para cima, para fora do elemento de inserção da bancada (18).
- Volte a colocar a nova lâmina de serra na sequência inversa.

Atenção: coloque a lâmina da serra sempre de modo a que os dentes apontem na direção da bancada da serra.

A lâmina de serra pode ser colocada na fenda a ou b:

- Fenda a: para cortes longitudinais à barra
- Fenda b: para cortes transversais à barra.

Estique a lâmina de serra, rodando o parafuso tensor (14) para a esquerda.

5.3.3 Inclinat a bancada da serra (fig. 6)

- Desaperte o parafuso de aperto (5).
- Incline a bancada da serra (7) para a esquerda, até que o ponteiro (17) aponte para a medida angular pretendida da escala graduada (6).

Atenção: quando tiver de executar trabalhos de precisão, deve primeiro fazer um corte de ensaio para reajustar eventualmente o ângulo.

6. Operação**6.1 Nota:**

- A serra não serra a madeira de modo automático. O utilizador tem de empurrar a madeira na direção da lâmina da serra.
- Os dentes serram a madeira apenas quando se deslocam para baixo.
- A madeira tem de ser conduzida lentamente na direção da lâmina da serra, porque os dentes da lâmina são muito pequenos.
- Todas as pessoas que queiram trabalhar com a serra necessitam de um determinado período de aprendizagem. Durante esse período irá certamente partir algumas lâminas.
- Especialmente ao serrar madeira grossa tem de prestar atenção para não dobrar ou torcer a lâmina. Desta forma aumenta a vida útil da lâmina da serra.

6.2 Interruptor para ligar/desligar (fig. 3/pos. 2)

- Para ligar a serra deve-se apertar o botão verde.
- Para desligar deve-se apertar o botão vermelho.

Atenção: a máquina está equipada com um interruptor de segurança contra religação após uma queda de tensão.

6.3 Regulador do número de cursos (3)

O regulador do número de cursos permite-lhe ajustar o número de cursos em função do material que pretende serrar.

6.4 Executar cortes interiores

1. Uma das características desta serra de recorte estacionária é a possibilidade de executar cortes interiores numa placa sem danificar o lado exterior ou o rebordo da placa.

AVISO: PARA EVITAR FERIMENTOS DEVIDO A UMA ARRANQUE INADVERTIDO: COLOQUE SEMPRE O INTERRUPTOR NA POSIÇÃO "0" E RETIRE O CONECTOR DA TOMADA ANTES DE RETIRAR OU MUDAR UMA LÂMINA DA SERRA.

2. Para executar cortes interiores numa placa: retire a lâmina da serra tal como descrito na secção 5.3.2.
3. Execute um furo na placa que pretende trabalhar.
4. Coloque a placa com o furo sobre o furo de acesso da bancada da serra.
5. Instale a lâmina da serra no furo da placa e ajuste a tensão da lâmina.
6. Depois de terminar os cortes interiores, tem de retirar a lâmina da serra dos respectivos suportes (tal como descrito na secção 5.3.2) e retirar a placa da bancada.

6.5. Adaptador para lâminas para serras tico-tico de mesa (fig. 7/8)

- Retire a lâmina de serra de acordo com secção 5.3.2.
- Coloque agora a lâmina para serras tico-tico de mesa (a) no adaptador.
- Retire, em primeiro lugar, o elemento de inserção da bancada (18).
- De seguida, pendure ambos os adaptadores (22) nos dois suportes da lâmina da serra (8/13).
- Monte a lâmina da serra de acordo com o ponto 5.3.2.

7. Limpeza, manutenção e encomenda de peças sobressalentes

Retire o conector de alimentação da tomada antes de qualquer trabalho de limpeza.

7.1 Limpeza

- Mantenha os dispositivos de segurança, as ranhuras de ventilação e a carcaça do motor o mais limpo possível. Esfregue o aparelho com um pano limpo ou sobre com ar comprimido a baixa pressão.
- Aconselhamos a limpeza do aparelho imediatamente após cada utilização.
- Limpe regularmente o aparelho com um pano úmido e um pouco de sabonete líquido. Não utilize detergentes ou solventes, pois estes podem corroer as peças de plástico do aparelho. Certifique-se de que não entra água para o interior do aparelho.

7.2 Rolamentos

Lubrifique os pontos de rolamento nas polias de desvio periodicamente, utilizando uma massa consistente para máquinas de alta qualidade, ou pelo menos após aprox. 25-30 horas de serviço.

7.3 Escovas de carvão

No caso de formação excessiva de faíscas, peça a um electricista para verificar as escovas de carvão. Atenção! As escovas de carvão só podem ser substituídas por um electricista.

7.4 Manutenção

No interior do aparelho não existem mais peças que necessitem de manutenção.

7.5 Encomenda de peças sobressalentes:

Para encomendar peças sobressalentes, deve indicar os seguintes dados;

- modelo do aparelho
 - número de referência do aparelho
 - n.º de identificação do aparelho
 - número de peça sobressalente necessária
- Pode encontrar os preços e informações juntos aos serviços técnicos.

8. Eliminação e reciclagem

O aparelho encontra-se dentro de uma embalagem para evitar danos de transporte. Esta embalagem é matéria-prima, podendo ser reutilizada ou reciclada. O aparelho e os respectivos acessórios são de diferentes materiais, como por ex. o metal e o plástico. Os componentes que não estiverem em condições devem ter tratamento de lixo especial. Informe-se sobre reciclagem. Proteja o Meio Ambiente!

Importado no Brasil por:

Einhell Brasil Comercio e Distribuição de Ferramentas e Equipamentos Ltda.

Av. Doutor Betim, 619 – Vila Marieta –

CEP 13042-020

Campinas/SP

CNPJ 10.969.425/0001-67

P CERTIFICADO DE GARANTIA

Estimado(a) cliente,

Os nossos produtos são submetidos a um rigoroso controle de qualidade. Se, ainda assim, o aparelho não funcionar nas devidas condições, lamentamos esse fato e pedimos-lhe que se dirija ao nosso serviço de assistência técnica indicado no presente certificado de garantia. Se preferir, também pode contactar-nos telefonicamente através do número de assistência técnica abaixo indicado. O exercício dos direitos de garantia está sujeito às seguintes condições:

1. As presentes condições de garantia regem as prestações de garantia complementar e não afetam os seus direitos legais de garantia. O nosso serviço de garantia é prestado gratuitamente.
2. A garantia cobre exclusivamente os defeitos de material ou de fabricação e limita-se à reparação de tais defeitos ou à substituição do aparelho. Chamamos a atenção para o fato de os nossos aparelhos não terem sido concebidos para uso exclusivamente industrial. Não haverá, por isso, lugar a um contrato de garantia no caso de o aparelho ser utilizado em empresas exclusivamente industriais ou em atividades equiparáveis. A nossa garantia exclui, além disso, quaisquer indenizações por danos de transporte, danos resultantes da não observância das instruções de montagem ou de uma instalação incorreta, da não observância das instruções de funcionamento (por exemplo, ligação a uma tensão de rede ou a um tipo de corrente errado), de uma utilização abusiva ou indevida (como, por exemplo, sobrecarga do aparelho ou utilização de ferramentas ou acessórios não autorizados), da não observância das regras de manutenção e segurança, da penetração de corpos estranhos no aparelho (por exemplo, areia, alvenaria e concretos ou pó), do uso da força ou de impactos externos (como, por exemplo, danos causados pela queda do aparelho), bem como do desgaste normal resultante da utilização do aparelho. Isto é válido especialmente para os acumuladores aos quais concedemos uma garantia de 12 meses.

O direito de garantia extingue-se no caso de já ter havido uma tentativa de reparação do aparelho.

3. O período de garantia é de 1 ano a contar da data de compra do aparelho. Os direitos de garantia devem ser reclamados dentro do período de garantia, no prazo de duas semanas após ter sido detectado o defeito. Está excluída a reclamação de direitos de garantia após o termo do período de garantia. A reparação ou a substituição do aparelho não implica o prolongamento do período de garantia nem dá origem à contagem de um novo período de garantia para o aparelho ou para eventuais peças de substituição montadas no mesmo. O mesmo se aplica no caso de a assistência técnica ter sido prestada no local.
4. Para ativar a garantia deverá enviar o aparelho defeituoso à cobrança para o endereço abaixo indicado, juntamente com o nota de compra original ou qualquer outro documento comprovativo da data de compra. Por isso, é importante que guarde a nota de compra como comprovativo. Descreva o mais detalhadamente possível o motivo da reclamação. Se o defeito do aparelho estiver abrangido pelo nosso serviço de garantia, será imediatamente enviado um aparelho novo ou reparado.

Naturalmente, também oferecemos reparações que não estão, ou deixaram de estar, abrangidas pelo serviço de garantia. Nesse caso, os custos da reparação, serão de vossa responsabilidade. Para este efeito, deverá enviar o aparelho para nosso serviço de assistência técnica.

Ⓢ
A reprodução ou duplicação, mesmo que parcial, da documentação e dos anexos dos produtos, carece da autorização expressa da ISC GmbH.

Ⓢ Salvaguardem-se alterações técnicas

EH 09/2010 (02)