



# Einhell

**BLUE**

## BT-CS 860 L Mini-Handkreissäge

Art.-Nr. 43.309.55

### Ausstattung

- Stufenlos verstellbare Schnitttiefe (1)
- Staubabsaugung
- Aluminium Sägeschuh (2)
- Laser (3)
- Überlastschutz (4)
- Softgriff

### Serienmäßiges Zubehör

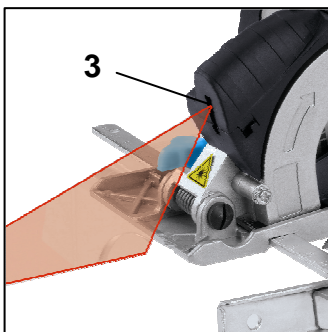
- TCT-Sägeblatt mit 20 Zähnen (5)
- HSS-Sägeblatt mit 80 Zähnen (6)
- Staubabsaugadapter
- Werkzeug für Sägeblattwechsel
- Parallelanschlag (7)
- Transport- u. Aufbewahrungskoffer (8)

### Technische Daten

- Netzspannung: 230 – 240 V ~ 50 Hz
- Leistungsaufnahme: 450 Watt
- Leerlaufdrehzahl: 6.000 min<sup>-1</sup>
- Schnitttiefe: max. 23 mm
- Sägeblattaufnahme: Ø 10 mm
- TCT-Sägeblatt: Ø 85 x Ø 10 x 1,6 mm, 20 Z
- HSS-Sägeblatt: Ø 85 x Ø 10 x 1,6 mm, 80 Z
- Produktgewicht: 2,0 kg

### Logistische Daten

- Gewicht netto: 3,4 kg
- Gewicht brutto: 3,6 kg
- Verpackungsmaße: 370 x 133 x 265 mm
- EAN-Code: 4006825 572377
- VE: 4 Stück



### Als Sonderzubehör erhältlich:

#### Sägeblatt-Set

85 x 10 mm, 6-tlg.

Art.-Nr.: 45.021.28

EAN-Code: 4006825 575347