

Einhell

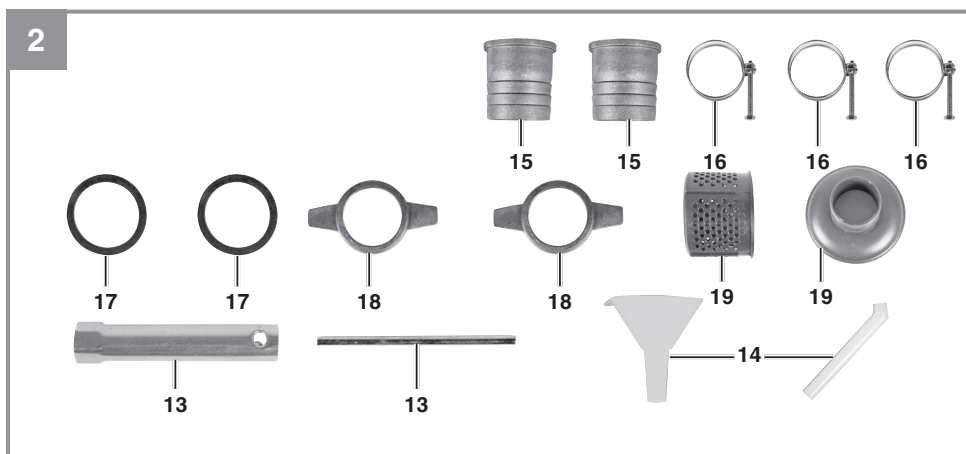
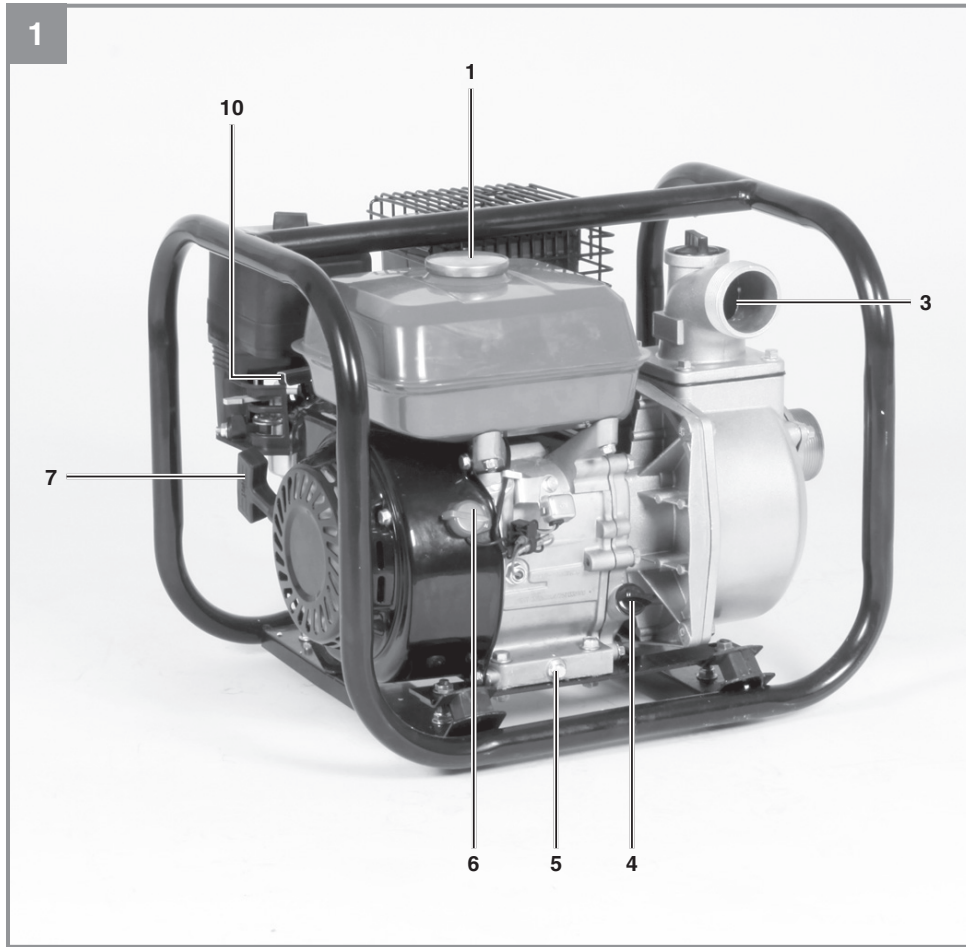
GC-PW 4020

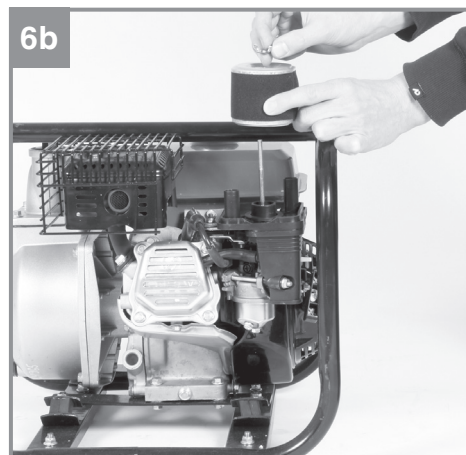
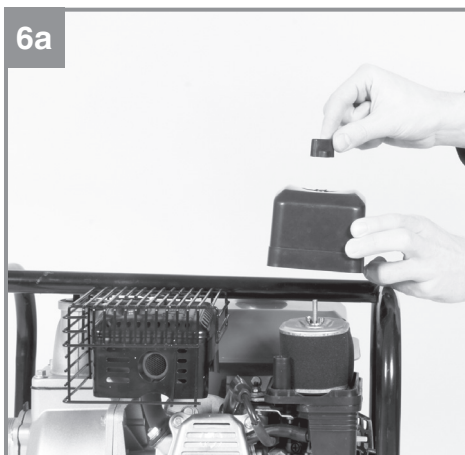
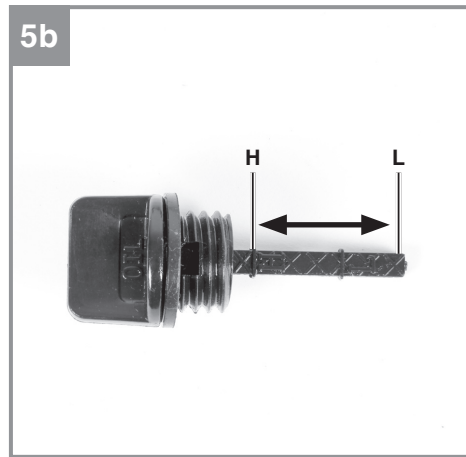
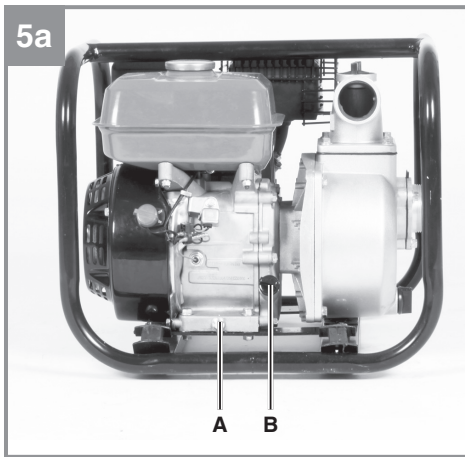
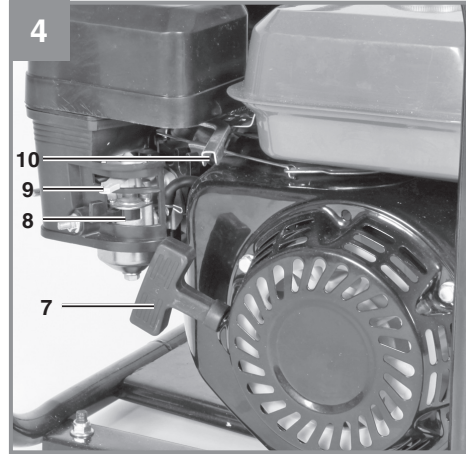
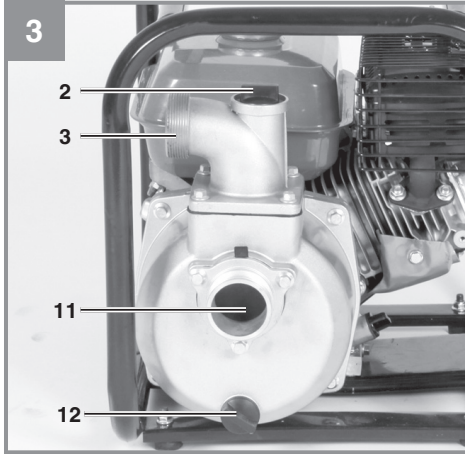
- D **Originalbetriebsanleitung**
Benzin-Wasserpumpe
- F **Instructions d'origine**
Pompe a eau a essence
- I **Istruzioni per l'uso originali**
Pompa dell'acqua a benzina
- NL **Originele handleiding**
Benzine waterpomp
- E **Manual de instrucciones original**
Bomba de agua con motor
de gasolina
- P **Manual de instruções original**
Bomba de água a gasolina

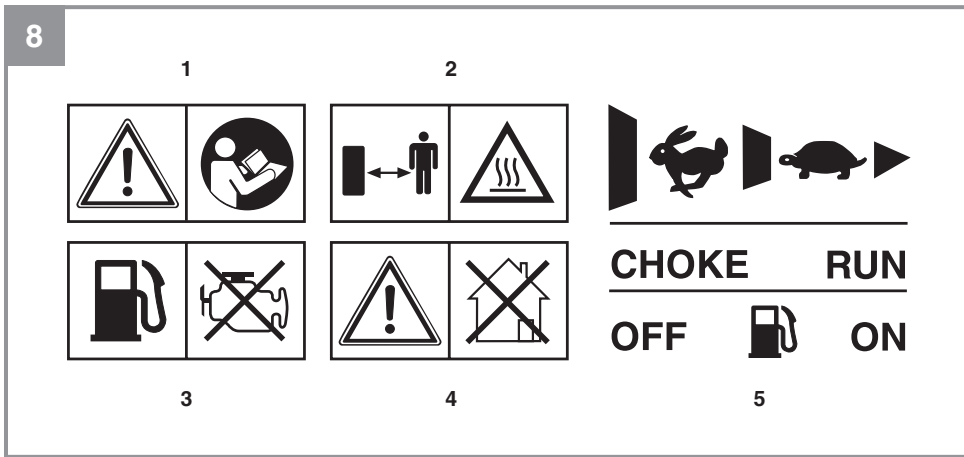
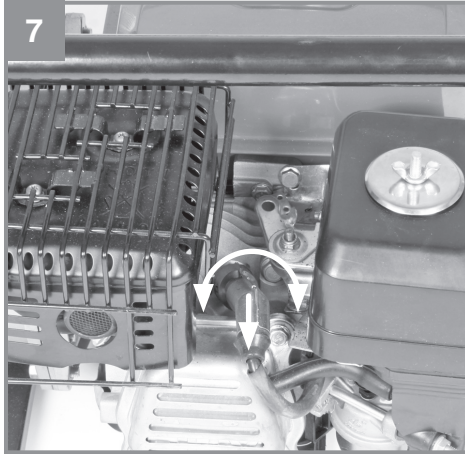


Art.-Nr.: 41.905.10

I.-Nr.: 11018







⚠ Achtung!

Beim Benutzen von Geräten müssen einige Sicherheitsvorkehrungen eingehalten werden, um Verletzungen und Schäden zu verhindern. Lesen Sie diese Bedienungsanleitung / Sicherheitshinweise deshalb sorgfältig durch. Bewahren Sie diese gut auf, damit Ihnen die Informationen jederzeit zur Verfügung stehen. Falls Sie das Gerät an andere Personen übergeben sollten, händigen Sie diese Bedienungsanleitung / Sicherheitshinweise bitte mit aus. Wir übernehmen keine Haftung für Unfälle oder Schäden, die durch Nichtbeachten dieser Anleitung und den Sicherheitshinweisen entstehen.

1. Sicherheitshinweise

Die entsprechenden Sicherheitshinweise finden Sie im beiliegenden Heftchen!

⚠ Warnung

Lesen Sie alle Sicherheitshinweise und Anweisungen. Versäumnisse bei der Einhaltung der Sicherheitshinweise und Anweisungen können elektrischen Schlag, Brand und/oder schwere Verletzungen verursachen. **Bewahren Sie alle Sicherheitshinweise und Anweisungen für die Zukunft auf.**

Erklärung der Hinweisschilder auf dem Gerät (Bild 8)

1. Achtung! Bedienungsanleitung lesen.
2. Achtung! Heisse Teile. Abstand halten.
3. Achtung! Während des Tankens Motor abstellen.
4. Achtung! Nicht in unbelüfteten Räumen betreiben.
5. - Drehzahleinstellung
- Chokehebel
- Benzinhahn

2. Gerätebeschreibung und Lieferumfang**2.1 Gerätebeschreibung (Bild 1-4)**

1. Tankdeckel
2. Füllstutzen mit Schraube
3. Druckanschluß
4. Öleinfüllschraube
5. Ölablaßschraube
6. Ein-/Ausschalter
7. Reversierstarter
8. Benzinhahn
9. Chokehebel
10. Gashebel
11. Sauganschluß
12. Wasserentleerungsschraube
13. Zündkerzenschlüssel
14. Öleinfülltrichter
15. 2x Schlauchanschlussstück 2"
16. 3x Schlauchklemme
17. 2x Dichtung
18. 2x Überwurfmutter
19. Saugkorb

Positionen 15-19 werden verwendet um die Pumpe an eine Saug- und Druckleitung (nicht im Lieferumfang enthalten) anzuschließen.

2.2 Lieferumfang

Bitte überprüfen Sie die Vollständigkeit des Artikels anhand des beschriebenen Lieferumfangs. Bei Fehlteilen wenden Sie sich bitte spätestens innerhalb von 5 Arbeitstagen nach Kauf des Artikels unter Vorlage eines gültigen Kaufbeleges an unser Service Center oder an den nächstgelegenen zuständigen Baumarkt. Bitte beachten Sie hierzu die Gewährleistungstabelle in den Garantiebestimmungen am Ende der Anleitung.

- Öffnen Sie die Verpackung und nehmen Sie das Gerät vorsichtig aus der Verpackung.
- Entfernen Sie das Verpackungsmaterial sowie Verpackungs- und Transportsicherungen (falls vorhanden).
- Überprüfen Sie, ob der Lieferumfang vollständig ist.
- Kontrollieren Sie das Gerät und die Zubehörteile auf Transportschäden.
- Bewahren Sie die Verpackung nach Möglichkeit bis zum Ablauf der Garantiezeit auf.

Achtung!

Gerät und Verpackungsmaterial sind kein Kinderspielzeug! Kinder dürfen nicht mit Kunststoffbeuteln, Folien und Kleinteilen spielen! Es besteht Verschluckungs- und Erstickungsgefahr!

- Originalbetriebsanleitung
- Sicherheitshinweise

3. Bestimmungsgemäße Verwendung

Das Gerät ist geeignet zum Bewässern und Gießen von Grünanlagen, Gemüsebeeten und Gärten sowie zum Betrieb von Rasensprengern. Mit Vorfilter kann die Wasserentnahme aus Teichen, Bächen, Regentonnen, Regenwasserzisternen und Brunnen erfolgen.

Die maximale Temperatur der Förderflüssigkeit darf im Dauerbetrieb +35°C nicht überschreiten. Als Fördermedien eignen sich klares Wasser (Süßwasser), Regenwasser und leichte Waschlauge. Es dürfen keine brennbare, gasende, explosive und aggressive Flüssigkeiten (z.B. Benzin, Säuren, Laugen, Silosickersaft,...) sowie Flüssigkeiten mit abrasiven Stoffen (z.B Sand) gefördert werden.

Das Gerät darf nur nach seiner Bestimmung verwendet werden. Jede weitere darüber hinausgehende Verwendung ist nicht bestimmungsgemäß. Für daraus hervorgerufene Schäden oder Verletzungen aller Art haftet der Benutzer/Bediener und nicht der Hersteller.

Bitte beachten Sie, dass unsere Geräte bestimmungsgemäß nicht für den gewerblichen, handwerklichen oder industriellen Einsatz konstruiert wurden. Wir übernehmen keine Gewährleistung, wenn das Gerät in Gewerbe-, Handwerks- oder Industriebetrieben sowie bei gleichzusetzenden Tätigkeiten eingesetzt wird.

4. Technische Daten

Motor typ:..... 4-Takt-Motor; Luftgekühlt
 Motorleistung max: 4 kW/ 5,4 PS
 Hubraum:..... 208 cm³
 Nenn Drehzahl Motor: 3600 min⁻¹
 Treibstoff:..... Benzin
 Tankinhalt:..... 3,5 l
 Ölmenge:..... 550 ml
 Zündkerze:..... LG F6RTC
 Saughöhe max.:..... 9 m
 Fördermenge max.:..... 22000 l/h
 Förderhöhe max.:..... 29 m
 Druck max.:..... 2,9 bar
 Gewicht (leerer Tank):..... 22,4 kg
 Saug-/Druckanschluss:..... 2" Schlauchanschluss

5. Vor Inbetriebnahme

Grundsätzlich empfehlen wir die Verwendung eines Vorfilters und einer Sauggarnitur mit Saugschlauch, Saugkorb und Rückschlagventil, um lange Wiederansaugzeiten und eine unnötige Beschädigung der Pumpe durch Steine und feste Fremdkörper zu verhindern.

5.1 Vorbereiten des Gerätes

- Motor mit Motoröl befüllen (siehe auch Punkt 7.2.1 Ölwechsel).
- Tank mit Benzin füllen.
- Gerät auf ebenem und festem Standort aufstellen.

5.2 Anschluss und Verlegung von Saug- und Druckleitung

- Schließen Sie die Saugleitung am Sauganschluss (Bild 3/Pos. 11) und die Druckleitung am Druckanschluss (Bild 3/ Pos. 3) an.
- Die Saugleitung von der Wasserentnahme zur Pumpe steigend verlegen. Vermeiden Sie unbedingt die Verlegung der Saugleitung über die Pumpenhöhe. Luftblasen in der Saugleitung verzögern und verhindern den Ansaugvorgang.
- Saug- und Druckleitung sind so anzubringen, dass diese keinen mechanischen Druck auf die Pumpe ausüben.
- Das Saugventil sollte genügend tief im Wasser liegen, so dass durch Absinken des Wasserstandes ein Trockenlauf der Pumpe vermieden wird.

- Eine undichte Saugleitung verhindert durch Luftansaugen das Ansaugen des Wassers.
- Vermeiden Sie das Ansaugen von Fremdkörpern (Sand usw.) Falls notwendig ist ein Vorfilter anzubringen.

6. Bedienung

Vor dem Starten des Motors muss die Pumpe am Füllstutzen (Bild 3/ Pos. 2) mit Förderflüssigkeit aufgefüllt werden.

Hinweis: Es ist ratsam, in der Saugleitung ein Rückschlagventil zu montieren und diese vor dem ersten Betrieb zusätzlich mit Wasser zu befüllen.

6.1 Anlassen des Motors:

1. Ein-/Ausschalter (Bild 1/Pos. 6) auf „ON“ stellen.
2. Benzinhahn (Bild 4/ Pos. 8) auf „ON“ stellen.
3. Bei Kaltstart den Chokehebel (Bild 4/ Pos. 9) auf „Choke“ stellen.
4. Gashebel (Bild 4/ Pos. 10) in die Mitte stellen.
5. Kräftig am Startseilzug (Bild 4/ Pos. 7) ziehen bis der Motor startet.
6. Nach ca. 30sek. Laufzeit den Chokehebel auf „Run“ stellen.

Bei warmen Motor den Chokehebel beim Starten in Stellung „Run“ belassen.

Erklärung der Positionen des Gashebels (Bild 4/ Pos.10):

„Schildkröte“:
Motor in Leerlauf

„Hase“:
Maximale Förderleistung

6.2 Ansaugvorgang:

- Während des Ansaugvorgangs sind die in der Druckleitung vorhandenen Absperrorgane (Spritzdüsen, Ventile etc.) voll zu öffnen, damit die in der Saugleitung vorhandene Luft frei entweichen kann.
- Je nach Saughöhe und Luftmenge in der Saugleitung kann der erste Ansaugvorgang ca. 0,5 min.- 5 min. betragen. Bei längeren Ansaugzeiten sollte erneut Wasser aufgefüllt werden.
- Wird die Pumpe nach dem Einsatz wieder entfernt, so muß bei erneutem Anschluß und Inbetriebnahme unbedingt wieder Wasser aufgefüllt werden.

6.3 Abstellen des Motors:

- Ein-/ Ausschalter auf Stellung „OFF“ stellen.
- Benzinhahn schließen.

Einlaufzeit:

In den ersten 20 Betriebsstunden darf der Motor nicht zu lange mit Vollgas betrieben werden.

7. Reinigung, Wartung, Lagerung und Ersatzteilbestellung

Ziehen Sie vor allen Reinigungs- und Wartungsarbeiten den Zündkerzenstecker.

7.1 Reinigung

- Halten Sie Schutzvorrichtungen, Luftschlitze und Motorengehäuse so staub- und schmutzfrei wie möglich. Reiben Sie das Gerät mit einem sauberen Tuch ab oder blasen Sie es mit Druckluft bei niedrigem Druck aus.
- Wir empfehlen, dass Sie das Gerät direkt nach jeder Benutzung reinigen.
- Reinigen Sie das Gerät regelmäßig mit einem feuchten Tuch und etwas Schmierseife. Verwenden Sie keine Reinigungs- oder Lösungsmittel; diese könnten die Kunststoffteile des Gerätes angreifen. Achten Sie darauf, dass kein Wasser in das Geräteinnere gelangen kann.

7.2 Wartung

Beachten Sie hierzu auch die beiliegenden Service- Informationen

7.2.1 Ölwechsel

Der Motorölwechsel sollte bei betriebswarmen Motor durchgeführt werden.

- Gerät auf geeigneter Unterlage leicht schräg gegen die Ölablassschraube (Bild 5a/Pos. A) abstellen.
- Öleinfüllschraube (Bild 5a/ Pos. B) öffnen.
- Ölablassschraube entfernen und warmes Motoröl in geeigneten Behälter ablassen.
- Nach vollständigem Entleeren Ölablassschraube einschrauben und Gerät eben aufstellen.
- Neues Motoröl bis zur oberen Markierung des Öleinfüllstabes einfüllen (Bild 5b/Pos. H). Achtung! Ölmesstab zum Prüfen des Ölstandes nur einstecken. Nicht einschrauben!

Während des Betriebes muss sich der Ölstand zwischen den beiden Markierungen „L“ und „H“ (Bild 5b) befinden.

Das Altöl muss ordnungsgemäß entsorgt werden.

7.2.2 Luftfilter

Den Luftfilter regelmäßig reinigen, wenn nötig ersetzen.

- Verschraubung der Luftfilterabdeckung entfernen (Bild 6a) und Luftfilterabdeckung abnehmen.
- Verschraubung des Luftfilterelements entfernen (Bild 6b) und Luftfilterelement entnehmen.
- Luftfilter durch Ausklopfen oder Ausblasen mit Druckluft reinigen.
- Der Zusammenbau erfolgt in umgekehrter Reihenfolge.

7.2.3 Zündkerze

Zündkerze regelmäßig reinigen, wenn nötig ersetzen. Elektrodenabstand auf 0,6 mm einstellen.

- Zündkerzenstecker mit einer Drehbewegung abziehen (Bild 7)
- Zündkerze mit Zündkerzenschlüssel entfernen.
- Zündkerze mit Kupferdrahtbürste reinigen bzw. neue verwenden.
- Der Zusammenbau erfolgt in umgekehrter Reihenfolge.

7.3 Lagerung

- Vor längerem Nichtgebrauch oder Überwinterung die Pumpe gründlich mit Wasser durchspülen.
- Benzinhahn schließen und Motor laufen lassen bis dieser stoppt, um den Vergaser zu entleeren.
- Tank vollständig Füllen um Rostbildung zu verhindern.
- Entleerungsschraube (Bild 3/Pos. 12) entfernen und das Pumpengehäuse vollständig entleeren.
- Das Gerät an einem trocken Ort außerhalb der Reichweite von Kindern lagern.

7.4 Ersatzteilbestellung:

Bei der Ersatzteilbestellung sollten folgende Angaben gemacht werden;

- Typ des Gerätes
- Artikelnummer des Gerätes
- Ident-Nummer des Gerätes
- Ersatzteilnummer des erforderlichen Ersatzteils

Aktuelle Preise und Infos finden Sie unter www.isc-gmbh.info

8. Entsorgung und Wiederverwertung

Das Gerät befindet sich in einer Verpackung um Transportschäden zu verhindern. Diese Verpackung ist Rohstoff und ist somit wieder verwendbar oder kann dem Rohstoffkreislauf zurückgeführt werden. Das Gerät und dessen Zubehör bestehen aus verschiedenen Materialien, wie z.B. Metall und Kunststoffe. Defekte Geräte gehören nicht in den Hausmüll. Zur fachgerechten Entsorgung sollte das Gerät an einer geeigneten Sammelstellen abgegeben werden. Wenn Ihnen keine Sammelstelle bekannt ist, sollten Sie bei der Gemeindeverwaltung nachfragen.

Der Nachdruck oder sonstige Vervielfältigung von Dokumentation und Begleitpapieren der Produkte, auch auszugsweise, ist nur mit ausdrücklicher Zustimmung der iSC GmbH zulässig.

Technische Änderungen vorbehalten

9. Fehlersuchplan

Störung	Mögliche Ursache	Behebung
Motor kann nicht gestartet werden	<ul style="list-style-type: none"> - Zündkerze verrußt - Luftfilter verschmutzt - Keine Kraftstoff im Tank - Ölabschaltautomatik spricht an 	<ul style="list-style-type: none"> - Zündkerze reinigen und ersetzen - Luftfilter reinigen - Kraftstoff einfüllen - Ölstand prüfen, Motoröl auffüllen
Pumpe saugt nicht an	<ul style="list-style-type: none"> - Saugventil nicht im Wasser - Pumpenraum ohne Wasser - Luft in der Saugleitung - Saugkorb (Saugventil) verstopft - Max. Saughöhe überschritten 	<ul style="list-style-type: none"> - Saugventil in Wasser legen - Pumpenraum durch Füllstutzen mit Wasser füllen - Saugkorb reinigen - Saughöhe überprüfen, ggf. verringern
Fördermenge ungenügend	<ul style="list-style-type: none"> - Saughöhe zu hoch - Saugkorb verschmutzt - Wasserspiegel sinkt rasch und Saugleitung ragt aus Wasser - Pumpenleistung verringert durch Ablagerungen 	<ul style="list-style-type: none"> - Saughöhe überprüfen, ggf. verringern - Saugkorb reinigen - Saugleitung tiefer legen - Pumpe reinigen

Achtung! Die Pumpe darf nicht trocken laufen.

Service-Informationen

Wir unterhalten in allen Ländern, welche in der Garantieurkunde benannt sind, kompetente Service-Partner, deren Kontakte Sie der Garantieurkunde entnehmen. Diese stehen Ihnen für alle Service-Belange wie Reparatur, Ersatzteil- und Verschleißteil-Versorgung oder den Bezug von Verbrauchsmaterialien zur Verfügung.

Es ist zu beachten, dass bei diesem Produkt folgende Teile einem gebrauchsgemäßen oder natürlichen Verschleiß unterliegen bzw. folgende Teile als Verbrauchsmaterialien benötigt werden.

Kategorie	Beispiel
Verschleißteile*	Zündkerze, Luftfilter, Kraftstofffilter
Verbrauchsmaterial/ Verbrauchsteile*	
Fehlteile	

* nicht zwingend im Lieferumfang enthalten!

Bei Mängel oder Fehlern bitten wir Sie, den Fehlerfall im Internet unter www.isc-gmbh.info anzumelden. Bitte achten Sie auf eine genaue Fehlerbeschreibung und beantworten Sie dazu in jedem Fall folgende Fragen:

- Hat das Gerät bereits einmal funktioniert oder war es von Anfang an defekt?
- Ist Ihnen vor dem Auftreten des Defektes etwas aufgefallen (Symptom vor Defekt)?
- Welche Fehlfunktion weist das Gerät Ihrer Meinung nach auf (Hauptsymptom)?
Beschreiben Sie diese Fehlfunktion.

Garantieurkunde

Sehr geehrte Kundin, sehr geehrter Kunde,
unsere Produkte unterliegen einer strengen Qualitätskontrolle. Sollte dieses Gerät dennoch einmal nicht einwandfrei funktionieren, bedauern wir dies sehr und bitten Sie, sich an unseren Servicedienst unter der auf dieser Garantiekarte angegebenen Adresse zu wenden. Gerne stehen wir Ihnen auch telefonisch über die angegebene Servicrufnummer zur Verfügung. Für die Geltendmachung von Garantieansprüchen gilt folgendes:

1. Diese Garantiebedingungen richten sich ausschließlich an Verbraucher, d. h. natürliche Personen, die dieses Produkt weder im Rahmen ihrer gewerblichen noch anderen selbständigen Tätigkeit nutzen wollen. Diese Garantiebedingungen regeln zusätzliche Garantieleistungen, die der u. g. Hersteller zusätzlich zur gesetzlichen Gewährleistung Käufern seiner Neugeräte verspricht. Ihre gesetzlichen Gewährleistungsansprüche werden von dieser Garantie nicht berührt. Unsere Garantieleistung ist für Sie kostenlos.
2. Die Garantieleistung erstreckt sich ausschließlich auf Mängel an einem von Ihnen erworbenen neuen Gerät des u. g. Herstellers, die auf einem Material- oder Herstellungsfehler beruhen und ist nach unserer Wahl auf die Behebung solcher Mängel am Gerät oder den Austausch des Gerätes beschränkt. Bitte beachten Sie, dass unsere Geräte bestimmungsgemäß nicht für den gewerblichen, handwerklichen oder beruflichen Einsatz konstruiert wurden. Ein Garantievertrag kommt daher nicht zustande, wenn das Gerät innerhalb der Garantiezeit in Gewerbe-, Handwerks- oder Industriebetrieben verwendet wurde oder einer gleichzusetzenden Beanspruchung ausgesetzt war.
3. Von unserer Garantie ausgenommen sind:
 - Schäden am Gerät, die durch Nichtbeachtung der Montageanleitung oder aufgrund nicht fachgerechter Installation, Nichtbeachtung der Gebrauchsanleitung (wie durch z.B. Anschluss an eine falsche Netzspannung oder Stromart) oder Nichtbeachtung der Wartungs- und Sicherheitsbestimmungen oder durch Aussetzen des Geräts an anomale Umweltbedingungen oder durch mangelnde Pflege und Wartung entstanden sind.
 - Schäden am Gerät, die durch missbräuchliche oder unsachgemäße Anwendungen (wie z.B. Überlastung des Gerätes oder Verwendung von nicht zugelassenen Einsatzwerkzeugen oder Zubehör), Eindringen von Fremdkörpern in das Gerät (wie z.B. Sand, Steine oder Staub, Transportschäden), Gewaltanwendung oder Fremdeinwirkungen (wie z. B. Schäden durch Herunterfallen) entstanden sind.
 - Schäden am Gerät oder an Teilen des Geräts, die auf einen gebrauchsgemäßen, üblichen oder sonstigen natürlichen Verschleiß zurückzuführen sind.
4. Die Garantiezeit beträgt 24 Monate und beginnt mit dem Kaufdatum des Gerätes. Garantieansprüche sind vor Ablauf der Garantiezeit innerhalb von zwei Wochen, nachdem Sie den Defekt erkannt haben, geltend zu machen. Die Geltendmachung von Garantieansprüchen nach Ablauf der Garantiezeit ist ausgeschlossen. Die Reparatur oder der Austausch des Gerätes führt weder zu einer Verlängerung der Garantiezeit noch wird eine neue Garantiezeit durch diese Leistung für das Gerät oder für etwaige eingebaute Ersatzteile in Gang gesetzt. Dies gilt auch bei Einsatz eines Vor-Ort-Services.
5. Für die Geltendmachung Ihres Garantieanspruches melden Sie bitte das defekte Gerät an unter: www.isc-gmbh.info. Halten Sie bitte den Kaufbeleg oder andere Nachweise Ihres Kaufs des Neugeräts bereit. Geräte, die ohne entsprechende Nachweise oder ohne Typenschild eingeschickt werden, sind von der Garantieleistung aufgrund mangelnder Zuordnungsmöglichkeit ausgeschlossen. Ist der Defekt des Gerätes von unserer Garantieleistung erfasst, erhalten Sie umgehend ein repariertes oder neues Gerät zurück.

Selbstverständlich beheben wir gegen Erstattung der Kosten auch gerne Defekte am Gerät, die vom Garantiumfang nicht oder nicht mehr erfasst sind. Dazu senden Sie das Gerät bitte an unsere Serviceadresse.

Für Verschleiß-, Verbrauchs- und Fehlteile verweisen wir auf die Einschränkungen dieser Garantie gemäß den Service-Informationen dieser Bedienungsanleitung.

iSC GmbH · Eschenstraße 6 · 94405 Landau/Isar (Deutschland)

Sehr geehrte Kundin, sehr geehrter Kunde,
um Ihnen noch mehr Service zu bieten, haben Sie die Möglichkeit auf unserem Onlineportal weitere Informationen abzurufen.

Sollten einmal Probleme oder Fragen zu Ihrem Produkt auftreten, können Sie schnell und einfach unter www.isc-gmbh.info viele Aktionen durchführen. Hier einige Beispiele:

- Ersatzteile bestellen
- Aktuelle Preisauskünfte
- Verfügbarkeiten der Ersatzteile
- Servicestellen Vorort für Benzingeräte
- Defekte Geräte anmelden
- Garantieverlängerungen (nur bei bestimmten Geräten)
- Bestellverfolgung

Wir freuen uns auf Ihren Besuch online unter www.isc-gmbh.info!

The graphic features a central globe with a grid of latitude and longitude lines. A circular logo with the letters 'ISC' is positioned in the center of the globe. Surrounding the globe are several rectangular callout boxes, each containing a service category: 'Garantieabwicklung' (top), 'Produktinfos' (left), 'Downloads' (right), 'Ersatzteilservice' (bottom-left), 'Reparatur' (bottom-right), 'Zubehör' (bottom-left), and 'Servicepartner' (bottom-right). In the top right corner of the graphic, there is a small black square with the white text 'ISC'. At the bottom right, there is a small white box with the text 'www.isc-gmbh.info'. The background of the graphic is a light gray with a faint image of a woman's face on the right side.

Eine Adresse für alle Fälle!
www.isc-gmbh.info

ISC

Garantieabwicklung

Produktinfos

Downloads

Ersatzteilservice

Reparatur

Zubehör

Servicepartner

International Service Center

www.isc-gmbh.info

Telefon: 09951 / 95 920 00 · Telefax: 09951/95 917 00
E-Mail: info@einhell.de · Internet: www.isc-gmbh.info
ISC GmbH · Eschenstraße 6 · 94405 Landau/Isar (Deutschland)

⚠ Attention !

Lors de l'utilisation d'appareils, il faut respecter certaines mesures de sécurité afin d'éviter des blessures et dommages. Veuillez donc lire attentivement ce mode d'emploi/ces consignes de sécurité. Veuillez à le conserver en bon état pour pouvoir accéder aux informations à tout moment. Si l'appareil doit être remis à d'autres personnes, veuillez à leur remettre aussi ce mode d'emploi/ces consignes de sécurité. Nous déclinons toute responsabilité pour les accidents et dommages dus au non-respect de ce mode d'emploi et des consignes de sécurité.

1. Consignes de sécurité

Vous trouverez les consignes de sécurité correspondantes dans le cahier en annexe.

⚠ Avertissement !

Veillez lire toutes les consignes de sécurité et instructions. Tout non-respect des consignes de sécurité et instructions peut provoquer une décharge électrique, un incendie et/ou des blessures graves.

Conservez toutes les consignes de sécurité et instructions pour une consultation ultérieure.

Explication des plaques signalétiques situées sur l'appareil (fig. 8)

1. Attention ! Lisez le mode d'emploi.
2. Attention ! Parties brûlantes. Gardez vos distances.
3. Attention ! Éteignez le moteur pendant que vous mettez de l'essence.
4. Attention ! Ne pas exploiter dans les pièces non aérées.
5. - Réglage de la vitesse de rotation
- Levier étrangleur
- Robinet d'essence

2. Description de l'appareil et volume de livraison**2.1 Description de l'appareil (figure 1-4)**

1. Couvercle du réservoir
2. Tubulure de remplissage avec vis
3. Raccord de pression
4. Vis de remplissage d'huile
5. Vis de vidange d'huile
6. Interrupteur Marche / Arrêt
7. Starter réversible
8. Robinet d'essence
9. Levier étrangleur
10. Accélérateur
11. Raccord d'aspiration
12. Vis de vidange d'eau
13. Clé à bougie
14. Entonnoir de remplissage d'huile
15. 2x raccords de tuyau 2"
16. 3x pinces pour flexible
17. 2x joints
18. 2x écrous-raccords
19. Panier d'aspiration

Les positions 15 à 19 sont utilisées pour brancher la pompe sur une conduite d'aspiration et de pression (non comprise dans la livraison).

2.2 Volume de livraison

Veillez contrôler si l'article est complet à l'aide de la description du volume de livraison. S'il manque des pièces, il faut vous adresser dans un délai de 5 jours ouvrables maximum après votre achat à notre service après-vente ou au magasin de bricolage compétent le plus proche muni d'une preuve d'achat valable. Veuillez consulter pour cela le tableau des garanties dans les conditions de garantie à la fin du mode d'emploi.

- Ouvrez l'emballage et prenez l'appareil en le sortant avec précaution de l'emballage.
- Retirez le matériel d'emballage tout comme les sécurités d'emballage et de transport (s'il y en a).
- Vérifiez si la livraison est bien complète.
- Contrôlez si l'appareil et ses accessoires ne sont pas endommagés par le transport.
- Conservez l'emballage autant que possible jusqu'à la fin de la période de garantie.

Attention !

L'appareil et le matériel d'emballage ne sont pas des jouets ! Il est interdit de laisser des enfants jouer avec des sacs et des films en plastique et avec des pièces de petite taille. Ils risquent de les avaler et de s'étouffer !

- Mode d'emploi d'origine
- Consignes de sécurité

3. Utilisation conforme à l'affectation

L'appareil convient à arroser et à irriguer les espaces verts, les plates-bandes de légumes et les jardins tout comme à l'exploitation d'arroseurs automatiques. Lorsque l'on emploie un filtre préalable, il est possible de prendre l'eau à partir de pièces d'eau, de ruisseaux, de fûts d'eau de pluie, de citernes d'eau de pluie de puits. Ne pas dépasser la température maximale (+35°C) du liquide refoulé en fonctionnement continu. Convienent comme fluide refoulé l'eau claire (eau douce), l'eau de pluie et les lessives légères. Il est interdit de refouler des liquides inflammables, générant du gaz, explosifs ni agressifs (p. ex. de l'essence, des acides, des solutions alcalines, la sève d'écoulement de silos, ...) tout comme les liquides contenant des substances abrasives (p. ex. du sable).

La machine doit exclusivement être employée conformément à son affectation. Chaque utilisation allant au-delà de cette affectation est considérée comme non conforme. Pour les dommages en résultant ou les blessures de tout genre, le producteur décline toute responsabilité et l'opérateur/l'exploitant est responsable.

Veillez au fait que nos appareils, conformément à leur affectation, n'ont pas été construits, pour être utilisés dans un environnement professionnel, industriel ou artisanal. Nous déclinons toute responsabilité si l'appareil est utilisé professionnellement, artisanalement ou dans des sociétés industrielles, tout comme pour toute activité équivalente.

4. Données techniques

Type de moteur:
 Moteur quatre temps ; refroidi par air
 Puissance du moteur maxi. : 4 kW / 5,4 CV
 Cylindrée : 208 cm³
 Vitesse nominale moteur : 3600 tr/min
 Carburant : Essence normale
 Contenance du réservoir : 3,5 l
 Quantité d'huile / type : 550 ml
 Bougie d'allumage : LG F6RTC
 Hauteur d'aspiration maxi. : 9 m
 Refoulement maxi. : 22000 l/h
 Hauteur manométrique maxi. : 29 m
 Pression maxi. : 2,9 bars
 Poids (réservoir vide) : 22,4 kg
 Raccord d'aspiration / de pression :
 Raccord de tuyau flexible 2"

5. Avant la mise en service

Nous préconisons fondamentalement l'utilisation d'un préfiltre et d'une garniture d'aspiration comprenant une tête aspirante, un panier d'aspiration et une soupape de retenue qui permettra d'éviter de longs temps de réaspiration et un endommagement inutile de la pompe par des pierres et des corps étrangers solides.

5.1 Préparation de l'appareil

- Remplir le moteur d'huile pour moteur (voir également le repère 7.2.1 Vidange d'huile).
- Remplir le réservoir d'essence.
- Placez l'appareil dans un endroit plan et fixe.

5.2 Raccordement et pose de conduites d'aspiration et de pression

- Raccordez la conduite d'aspiration au raccord d'aspiration (figure 3/pos. 11) et la conduite de pression au raccord de pression (figure 3/pos. 3).
- Poser la conduite d'aspiration en la faisant monter de la prise d'eau jusqu'à la pompe. Évitez absolument de poser la conduite d'aspiration au-dessus de la hauteur de la pompe. Les bulles d'air dans la conduite d'aspiration ralentissent et empêchent l'aspiration.
- La conduite d'aspiration et celle de pression doivent être posées de telle manière qu'elles ne puissent exercer aucune pression méca-

nique sur la pompe.

- La soupape d'aspiration doit se trouver à une profondeur suffisante dans l'eau pour que, lorsque le niveau d'eau baisse, on puisse empêcher que la pompe ne marche à sec.
- Une conduite d'aspiration non étanche empêche d'aspirer l'eau en raison de l'air aspiré.
- Evitez d'aspirer des corps étrangers (sable etc.) Utilisez un filtre préalable si nécessaire.

6. Commande

Avant de faire démarrer le moteur, il faut remplir la pompe sur la tubulure de remplissage (figure 3/ pos. 2) de liquide de refoulement.

Remarque : Il est conseillé de monter une soupape anti-retour dans la conduite d'aspiration et de la remplir en sus d'eau avant le premier service.

6.1 Démarrer le moteur :

1. Mettre l'interrupteur Marche / Arrêt (figure 1/ pos. 6) sur « ON ».
2. Mettre le robinet d'essence (figure 4/pos. 8) sur « ON ».
3. En démarrage à froid, mettre le levier excentrique (figure 4/ pos. 9) sur "étrangleur".
4. Mettre le levier de l'accélérateur (figure 4/ pos. 10) en position centrale.
5. Tirer vigoureusement la corde de lancement (figure 4/ pos. 7) pour faire démarrer le moteur.
6. Après un certain temps de service, mettre le levier excentrique sur "Run".

Lorsque le moteur est chaud, on peut laisser le levier étrangleur en position "Run" pendant le démarrage.

Explication des positions du levier de l'accélérateur (fig. 4/pos. 10) :

“tortue” :

Moteur en marche à vide

“lièvre” :

Volume de refoulement maximum

6.2 Aspiration :

- Pendant l'aspiration, il faut ouvrir complètement les organes d'arrêt présents dans la conduite de refoulement (gicleurs, soupapes, etc.) afin que l'air se trouvant dans la conduite d'aspiration puisse s'échapper.
- En fonction de la hauteur d'aspiration et de la quantité d'air dans la conduite d'aspiration, la première aspiration peut durer env. 0,5 min.- 5 min. Si les temps d'aspiration sont longs, il faut remplir encore d'eau.
- Si la pompe est à nouveau retirée après emploi, il faut alors absolument la remplir à nouveau d'eau à son prochain branchement et à sa prochaine mise en service.

6.3 Eteindre le moteur :

- Mettre l'interrupteur Marche/Arrêt en position "OFF".
- Fermer le robinet d'essence.

Temps de rodage :

pendant les 20 premières heures de service, il ne faut pas faire marcher le moteur à fond.

7. Nettoyage, maintenance, stockage et commande de pièces de rechange

Retirez la cosse de bougie d'allumage pour chaque travail de réglage et de maintenance.

7.1 Nettoyage

- Maintenez les dispositifs de protection, les fentes à air et le carter de moteur aussi propres (sans poussière) que possible. Frottez l'appareil avec un chiffon propre ou soufflez dessus avec de l'air comprimé à basse pression.
- Nous recommandons de nettoyer l'appareil directement après chaque utilisation.
- Nettoyez l'appareil régulièrement à l'aide d'un chiffon humide et un peu de savon. N'utilisez aucun produit de nettoyage ni détergeant ; ils pourraient endommager les pièces en matières plastiques de l'appareil. Veillez à ce qu'aucune eau n'entre à l'intérieur de l'appareil.

7.2 Maintenance

Veillez également respecter à ce propos les informations du service après-vente ci-jointes

7.2.1 Vidange d'huile

Le changement d'huile du moteur doit se faire lorsque le moteur est à température de service

- Déposez l'appareil sur un support adéquat, en position légèrement inclinée contre le bouchon de vidange d'huile (figure 5a/pos. A).
- Ouvrir le bouchon de remplissage d'huile (figure 5a/ pos. B).
- Retirer le bouchon de vidange d'huile et vider l'huile pour moteur dans un récipient adéquat.
- Une fois qu'il est complètement vidé, revissez le bouchon de vidange d'huile et mettez l'appareil à l'horizontale.
- Remplissez de nouvelle huile pour moteur jusqu'à la marque supérieure de la jauge de remplissage d'huile (figure 5b/pos. H).

Attention ! Enfichez simplement la jauge de niveau d'huile pour le contrôle du niveau d'huile. Ne la vissez pas !

Pendant le fonctionnement, le niveau d'huile doit se trouver entre les deux repères "L" et "H" (figure 5b).

Mettez l'huile usée au rebut conformément aux spécifications.

7.2.2. Filtre à air

Nettoyez le filtre à air régulièrement et si nécessaire remplacez-le.

- Enlevez le raccord vissé du recouvrement du filtre à air (figure 6a) et retirez le recouvrement du filtre à air.
- Enlevez le raccord vissé de l'élément du filtre (figure 6b) et retirez l'élément du filtre à air.
- Nettoyez le filtre à air en le tapotant ou en le soufflant avec de l'air comprimé.
- Le montage s'effectue dans l'ordre inverse des étapes.

7.2.3 Bougie d'allumage

Nettoyez régulièrement la bougie d'allumage, remplacez-les au besoin. Régler la distance entre électrodes sur 0,6 mm.

- Retirez la cosse de bougie d'allumage d'un mouvement rotatif (figure 7)
- Retirez la bougie d'allumage avec la clé à bougie
- Nettoyez la bougie d'allumage avec la brosse à fils de cuivre ou encore en employer une nouvelle.
- Le montage est effectué dans l'ordre inverse des étapes.

7.3 Stockage

- Lorsque vous ne vous servez pas de la pompe pendant une période prolongée ou que vous la rangez pour l'hiver, rincez-la minutieusement à l'eau.
- Fermez le robinet d'essence et faites fonctionner le moteur jusqu'à ce que celui-ci s'arrête pour vidanger le carburateur.
- Remplissez le bac complètement pour éviter la rouille.
- Retirez le bouchon fileté de vidange (figure 3/ pos. 12) et vidanger le carter de pompe complètement.
- Stockez l'appareil dans un endroit sec hors de portée des enfants.

7.4 Commande de pièces de rechange :

Pour les commandes de pièces de rechange, veuillez indiquer les références suivantes:

- Type de l'appareil
- No. d'article de l'appareil
- No. d'identification de l'appareil
- No. de pièce de rechange de la pièce requise

Vous trouverez les prix et informations actuelles à l'adresse www.isc-gmbh.info

8. Mise au rebut et recyclage

L'appareil se trouve dans un emballage permettant d'éviter les dommages dus au transport. Cet emballage est une matière première et peut donc être réutilisé ultérieurement ou être réintroduit dans le circuit des matières premières. L'appareil et ses accessoires sont en matériaux divers, comme par ex. des métaux et matières plastiques. Les appareils défectueux ne doivent pas être jetés dans les poubelles domestiques. Pour une mise au rebut conforme à la réglementation, l'appareil doit être déposé dans un centre de collecte approprié. Si vous ne connaissez pas de centre de collecte, veuillez vous renseigner auprès de l'administration de votre commune.

Toute réimpression ou autre reproduction de la documentation et des papiers joints aux produits, même sous forme d'extraits, est uniquement permise une fois l'accord explicite de l'ISC GmbH obtenu.

Sous réserve de modifications techniques

9. Elimination des erreurs

Dérangement	Origine	Mesure
Le moteur ne peut pas être démarré	<ul style="list-style-type: none"> - Bougie d'allumage encrassée - Filtre à air encrassé - Pas de carburant dans le réservoir - La mise hors circuit automatique de l'huile se déclenche 	<ul style="list-style-type: none"> - Nettoyez la bougie d'allumage ou remplacez-la. - Nettoyer le filtre à air. - Remplissez de carburant. - Contrôlez le niveau d'huile, remplissez d'huile moteur
La pompe n'aspire pas	<ul style="list-style-type: none"> - Soupape d'aspiration n'est pas dans l'eau - Chambre de la pompe sans eau - De l'air dans la conduite d'aspiration - Panier d'aspiration (soupape d'aspiration) bouché - Max. hauteur d'aspiration dépassée 	<ul style="list-style-type: none"> - Mettre la soupape d'aspiration dans l'eau - Remplir la chambre de la pompe d'eau via la tubulure de remplissage - Contrôler l'imperméabilité de la conduite d'aspiration, le cas échéant, étancher. - Nettoyer le panier d'aspiration contrôler la hauteur d'aspiration, le cas échéant, la réduire
Refoulement insuffisant	<ul style="list-style-type: none"> - Hauteur d'aspiration trop élevée - Panier d'aspiration encrassé - Niveau d'eau chute rapidement et conduite d'aspiration sort de l'eau - Puissance de la pompe diminuée par des dépôts 	<ul style="list-style-type: none"> - Contrôler la hauteur d'aspiration, le cas échéant, la réduire - Nettoyer le panier d'aspiration - Placer la conduite d'aspiration plus en profondeur - Nettoyer la pompe

Attention ! La pompe ne doit pas fonctionner à sec.

Informations service après-vente

Nous disposons dans tous les pays mentionnés dans le bon de garantie de partenaires de service après-vente compétents dont vous trouverez les coordonnées dans le bon de garantie. Ceux-ci se tiennent à votre disposition pour tout ce qui concerne le service après-vente comme les réparations, l'approvisionnement en pièces de rechange et d'usure ou l'achat de pièces de consommation.

Il faut tenir compte du fait que pour ce produit les pièces suivantes sont soumises à une usure liée à l'utilisation ou à une usure naturelle ou que les pièces suivantes sont nécessaires en tant que consommables.

Catégorie	Exemple
Pièces d'usure*	bougie, filtre à air, filtre à carburant
Matériel de consommation/ pièces de consommation*	
Pièces manquantes	

*Pas obligatoirement compris dans la livraison !

En cas de vices ou de défauts, nous vous prions d'enregistrer le cas du défaut sur internet à l'adresse www.isc-gmbh.info. Veuillez donner une description précise du défaut et répondre dans tous les cas aux questions suivantes :

- est-ce que l'appareil a fonctionné une fois ou était-il défectueux dès le départ ?
- avez-vous remarqué quelque chose avant la panne (symptôme avant la panne) ?
- quel est le défaut de fonctionnement de l'appareil à votre avis (symptôme principal) ?
Décrivez ce défaut de fonctionnement.

Bon de garantie

Chère cliente, cher client,
nos produits sont soumis à un contrôle de qualité très strict. Si toutefois, il arrivait que cet appareil ne fonctionne pas parfaitement, nous en sommes désolés et nous vous prions de vous adresser à notre service après-vente à l'adresse indiquée sur le bon de garantie. Nous nous tenons également volontiers à votre disposition par téléphone au numéro de service après-vente indiqué. La garantie est valable dans les conditions suivantes :

1. Ces conditions de garantie s'adressent uniquement à des consommateurs, c'est à dire à des personnes physiques qui ne souhaitent ni utiliser ce produit dans le cadre de leur activité industrielle ou artisanale, ni dans le cadre de toute autre activité indépendante. Les conditions de garantie réglementent les prestations de garantie supplémentaires que le fabricant mentionné ci-dessous promet aux acheteurs de ses appareils en supplément de la prestation de garantie légale. Vos droits légaux en matière de garantie restent inchangés. Notre prestation de garanti est gratuite pour vous.
2. La prestation de garantie s'étend exclusivement aux défauts résultant d'une erreur de fabrication ou de matériau d'un appareil neuf du fabricant mentionné ci-dessous et acheté par vos soins. La prestation de garantie se limite selon notre décision soit à la résolution de tels défauts sur l'appareil, soit à l'échange de l'appareil.

Veillez au fait que nos appareils, conformément au règlement, n'ont pas été conçus pour être utilisés dans un environnement professionnel, industriel ou artisanal. Il n'y a donc pas de contrat de garantie quand l'appareil a été utilisé professionnellement, artisanalement ou par des sociétés industrielles ou exposé à une sollicitation semblable pendant la durée de la garantie.

3. Sont exclus de notre garantie :
 - les dommages liés au non-respect des instructions de montage ou en raison d'une installation incorrecte, au non-respect du mode d'emploi (en raison par ex. du branchement de l'appareil sur la tension de réseau ou le type de courant incorrect), au non-respect des dispositions de maintenance et de sécurité ou résultant d'une exposition de l'appareil à des conditions environnementales anormales ou d'un manque d'entretien et de maintenance.
 - les dommages résultant d'une utilisation abusive ou non conforme (comme par ex. une surcharge de l'appareil ou une utilisation d'outils ou d'accessoires non autorisés), de la pénétration d'objets étrangers dans l'appareil (comme par ex. du sable, des pierres ou de la poussière), de l'utilisation de la force ou de la violence (comme par ex. les dommages liés aux chutes).
 - les dommages sur l'appareil ou des parties de l'appareil résultant de l'usure normale liée à l'utilisation de l'appareil ou de toute autre usure naturelle.
4. La durée de garantie est de 24 mois et débute à la date d'achat de l'appareil. Les droits à la garantie doivent être revendiqués avant l'expiration de la durée de garantie dans un délai de deux semaines après avoir constaté le défaut. La revendication de droits à la garantie après expiration de la durée de garantie est exclue. La réparation ou l'échange de l'appareil n'entraîne ni une extension de la durée de garantie ni le début d'une nouvelle durée de garantie pour cet appareil ou toute autre pièce de rechange installée sur l'appareil. Cela est valable également dans le cas d'une intervention du service après-vente à domicile.
5. Pour faire valoir vos droits à la garantie, veuillez enregistrer l'appareil défectueux à l'adresse suivante : www.isc-gmbh.info. Veuillez garder à disposition la preuve d'achat ou tout autre justificatif de l'achat de votre nouvel appareil. Les appareils envoyés sans les justificatifs correspondants ou sans plaque signalétique sont exclus de la prestation de garantie en raison de l'impossibilité de les enregistrer. Si le défaut de l'appareil est inclut dans la garantie, vous recevrez sans délai un appareil réparé ou un nouvel appareil.

Bien entendu, nous réparons volontiers les défauts de votre appareil qui ne sont pas ou plus compris dans l'étendue de la garantie contre le remboursement des frais de réparation. Pour cela, veuillez envoyer l'appareil à notre adresse de service après-vente.

Pour les pièces d'usure, de consommation et manquantes, nous renvoyons aux restrictions de cette garantie conformément aux informations du service après-vente de ce mode d'emploi.

⚠ Attenzione!

Nell'usare gli apparecchi si devono rispettare diverse avvertenze di sicurezza per evitare lesioni e danni. Quindi leggete attentamente queste istruzioni per l'uso/le avvertenze di sicurezza. Conservate bene le informazioni per averle a disposizione in qualsiasi momento. Se date l'apparecchio ad altre persone, consegnate queste istruzioni per l'uso/le avvertenze di sicurezza insieme all'apparecchio. Non ci assumiamo alcuna responsabilità per incidenti o danni causati dal mancato rispetto di queste istruzioni e delle avvertenze di sicurezza.

1. Avvertenze sulla sicurezza

Le relative avvertenze di sicurezza si trovano nell'opuscolo allegato.

⚠ Avvertimento!

Leggete tutte le avvertenze di sicurezza e le istruzioni. Dimenticanze nel rispetto delle avvertenze di sicurezza e delle istruzioni possono causare scosse elettriche, incendi e/o gravi lesioni.

Conservate tutte le avvertenze e le istruzioni per eventuali necessità future.

Spiegazione delle targhette di avvertenze sull'apparecchio (Fig. 8)

1. Attenzione! Leggete le istruzioni per l'uso.
2. Attenzione! Parti molto calde. Tenetevi a distanza.
3. Attenzione! Spegnete il motore durante il rifornimento.
4. Attenzione! Non usare in locali non arieggiati.
5. - Impostazione del numero di giri
- Levetta dell'aria
- Rubinetto della benzina

2. Descrizione dell'apparecchio ed elementi forniti

2.1 Descrizione dell'apparecchio (Fig. 1-4)

1. Tappo del serbatoio
2. Bocchettone di riempimento con vite
3. Attacco di mandata
4. Tappo a vite di riempimento olio
5. Vite di scarico dell'olio
6. Interruttore ON/OFF
7. Avviatore autoavvolgente
8. Rubinetto della benzina
9. Levetta dell'aria
10. Leva del gas
11. Attacco di aspirazione
12. Vite di scarico dell'acqua
13. Chiave della candela di accensione
14. Imbuto di riempimento dell'olio
15. 2x raccordo per tubo 2"
16. 3x stringitubo
17. 2x guarnizione
18. 2x dado a risvolto
19. Griglia

Le posizioni 13-19 vengono utilizzate per collegare la pompa al tubo di aspirazione e di mandata (non compreso nella fornitura).

2.2 Elementi forniti

Verificate che l'articolo sia completo sulla base degli elementi forniti descritti. In caso di parti mancanti, rivolgetevi al nostro Centro Servizio Assistenza presentando un documento di acquisto valido entro e non oltre i 5 giorni lavorativi dall'acquisto o al centro fai-da-te competente più vicino. Al riguardo fate attenzione alla Tabella Garanzia nelle disposizioni di garanzia alla fine delle istruzioni.

- Aprite l'imballaggio e togliete con cautela l'apparecchio dalla confezione.
- Togliete il materiale d'imballaggio e anche i fermi di trasporto / imballo (se presenti).
- Controllate che siano presenti tutti gli elementi forniti.
- Verificate che l'apparecchio e gli accessori non presentino danni dovuti al trasporto.
- Se possibile, conservate l'imballaggio fino alla scadenza della garanzia.

Attenzione!

L'apparecchio e il materiale d'imballaggio non sono giocattoli! I bambini non devono giocare con sacchetti di plastica, film e piccoli pezzi! Sussiste pericolo di ingerimento e soffocamento!

- Istruzioni per l'uso originali
- Avvertenze di sicurezza

3. Utilizzo proprio

L'apparecchio è adatto per irrigare e annaffiare prati, aiole di orti e giardini nonché per fare funzionare i sistemi di irrigazione di superfici erbose. Con un filtro d'ingresso può avvenire il prelievo d'acqua da stagni, ruscelli, botti e cisterne dell'acqua piovana e da pozzi.

La temperatura massima del liquido convogliato non deve superare i + 35 °C in esercizio continuo. È adatto per convogliare fluidi quali acqua pulita (acqua dolce), acqua piovana oppure leggere soluzioni alcaline. Non devono venire convogliati liquidi infiammabili, gassosi, esplosivi e aggressivi (ad es. benzina, acidi, soluzioni alcaline, acque di percolamento silo,...) nonché liquidi con sostanze abrasive (ad es. sabbia).

L'apparecchio deve venire usato solamente per lo scopo a cui è destinato. Ogni altro tipo di uso che esuli da quello previsto non è un uso conforme. L'utilizzatore/l'operatore, e non il costruttore, è responsabile dei danni e delle lesioni di ogni tipo che ne risultino.

Tenete presente che i nostri apparecchi non sono stati costruiti per l'impiego professionale, artigianale o industriale. Non ci assumiamo alcuna garanzia quando l'apparecchio viene usato in imprese commerciali, artigianali o industriali, o in attività equivalenti.

4. Caratteristiche tecniche

Tipo del motore:
..... motore a 4 tempi, raffreddato ad aria
Potenza del motore max.: 4 kW / 5,4 CV
Cilindrata: 208 cm³
Numero di giri nominale del motore: 3600 min⁻¹
Carburante: benzina normale
Capacità del serbatoio: 3,5 l
Quantità di olio/tipo: 550 ml
Candela di accensione: LG F6RTC
Altezza di aspirazione max.: 9 m
Portata max.: 22000 l/h
Prevalenza max.: 29 m
Pressione max.: 2,9 bar
Peso (serbatoio vuoto): 22,4 kg
Attacco di aspirazione/di mandata
..... Attacco del tubo 2"

5. Prima della messa in esercizio

Consigliamo fundamentalmente l'uso di un filtro d'ingresso e di un attrezzo di aspirazione con tubo aspirante, griglia e valvola di non ritorno, per evitare dei lunghi tempi di riaspirazione e un inutile danneggiamento della pompa a causa di pietre e impurità solide.

5.1 Preparazione dell'apparecchio

- Riempite il motore con olio per motore (si veda anche il punto 7.2.1 Cambio dell'olio).
- Riempite il serbatoio di benzina.
- Mettete la pompa su una superficie piana e stabile.

5.2 Collegamento e posa del tubo di aspirazione e di mandata

- Collegare il tubo di aspirazione all'attacco di aspirazione (Fig. 3/Pos. 11) e il tubo di mandata all'attacco di mandata (Fig. 3/Pos. 3)
- Il tubo di aspirazione deve essere installato in senso ascendente tra il prelievo dell'acqua e la pompa. Evitate assolutamente la posa del tubo di aspirazione al di sopra dell'altezza della pompa. Eventuali bolle d'aria nel tubo di aspirazione rallentano o impediscono il processo di aspirazione.
- Il tubo di aspirazione e di mandata devono venire montati in maniera tale da non esercitare nessuna pressione meccanica sulla pompa.

- La valvola aspirante deve essere immersa nell'acqua ad una profondità tale da evitare un funzionamento a secco in caso di abbassamento del livello d'acqua.
- Se il tubo di aspirazione non è a tenuta, aspirando aria esso impedisce l'aspirazione dell'acqua.
- Evitate l'aspirazione di impurità (sabbia ecc.), se è necessario montate un filtro di ingresso.

6. Esercizio

Prima di avviare il motore la pompa deve venire riempita tramite il bocchettone di riempimento (Fig. 3/Pos. 2) con liquido da convogliare.

Avvertenza: è consigliabile montare una valvola antiritorno nel tubo di aspirazione e di riempirla con acqua prima della prima messa in esercizio

6.1 Avvio del motore:

1. Posizionate l'interruttore ON/OFF (Fig. 1/Pos. 6) su „ON“.
2. Posizionate il rubinetto della benzina (Fig. 4/ Pos. 8) su „ON“.
3. Portate la levetta dell'aria (Fig. 4/Pos. 9) su „Choke“.
4. Posizionate la leva dell'acceleratore (Fig.4/ Pos. 10) al centro.
5. Tirate con forza la fune di avvio (Fig. 4/Pos. 7) fino a quando il motore si avvia.
6. Dopo un periodo di esercizio di ca. 30 sec. portate la levetta dell'aria su „Run“.

Con il motore caldo, all'avvio, lasciate la levetta dell'aria in posizione „Run“.

Spiegazione delle posizioni della leva dell'acceleratore (Fig.4/Pos.10):

„tartaruga“:
motore al minimo

„lepre“:
portata massima

6.2 Processo di aspirazione:

- Durante l'operazione di aspirazione gli elementi di bloccaggio del tubo di mandata (ugelli di spruzzo, valvole, ecc.) devono venire aperti completamente per permettere all'aria presente nel tubo di aspirazione di uscire liberamente.
- Il primo ciclo di aspirazione può durare da ca. 0,5 a 5 minuti, a seconda dell'altezza di aspirazione e della quantità di aria nella tubazione di mandata. Per tempi di aspirazione superiori dovrebbe venire riempita di nuovo di acqua.
- Se la pompa viene rimossa dopo l'uso, è assolutamente necessario riempirla nuovamente di acqua prima di ricollegarla e metterla di nuovo in esercizio.

6.3 Spegnimento del motore

- Portate l'interruttore ON/OFF in posizione „OFF“.
- Chiudete il rubinetto della benzina.

Rodaggio

Nelle prime 20 ore di esercizio il motore non deve essere fatto funzionare a pieno regime.

7. Pulizia, manutenzione, conservazione e ordinazione dei pezzi di ricambio

Prima di qualsiasi lavoro di pulizia e di manutenzione staccate il connettore della candela di accensione.

7.1 Pulizia

- Tenete il più possibile i dispositivi di protezione, le fessure di aerazione e la carcassa del motore liberi da polvere e sporco. Strofinare l'apparecchio con un panno pulito o soffiato con l'aria compressa a pressione bassa.
- Consigliamo di pulire l'apparecchio subito dopo averlo usato.
- Pulite l'apparecchio regolarmente con un panno asciutto ed un po' di sapone. Non usate detergenti o solventi perché questi ultimi potrebbero danneggiare le parti in plastica dell'apparecchio. Fate attenzione che non possa penetrare dell'acqua nell'interno dell'apparecchio.

7.2 Manutenzione

A tale riguardo osservate anche le informazioni allegate sul servizio assistenza.

7.2.1 Cambio dell'olio

Il cambio dell'olio del motore deve essere eseguito a motore caldo

- Posizionate l'apparecchio su una base adatta leggermente inclinato rispetto al tappo a vite di scarico dell'olio (Fig. 5a/Pos. A).
- Aprite il tappo a vite di riempimento olio (Fig. 5a/ Pos. B).
- Togliete il tappo a vite di scarico dell'olio e fate defluire l'olio caldo del motore in un recipiente di raccolta adatto.
- Dopo lo svuotamento completo avvitate il tappo a vite di scarico dell'olio e posizionate l'apparecchio su una base piana.
- Riempite l'olio per motore fino alla tacca superiore dell'astina dell'olio (Fig.5b/Pos.H). **Attenzione!** Per il controllo del livello dell'olio inserite solo l'astina dell'olio. Non avvitatela!

Durante l'esercizio il livello dell'olio deve trovarsi tra le due marcature „L“ e „H“ (Fig. 5b).
L'olio vecchio deve essere regolarmente smaltito.

7.2.2 Filtro dell'aria

Pulite regolarmente il filtro dell'aria o, se necessario, sostituitelo.

- Togliete prima il collegamento a vite della copertura del filtro dell'aria (Fig. 6a) e poi rimuovete la copertura stessa.
- Togliete prima il collegamento a vite dell'elemento del filtro dell'aria (Fig. 6b) e poi rimuovete l'elemento stesso.
- Pulite il filtro dell'aria dando dei leggeri colpi o soffiando con un getto di aria compressa.
- L'assemblaggio avviene nell'ordine inverso.

7.2.3 Candela di accensione

Pulite regolarmente la candela di accensione o, se necessario, sostituirla. Regolate la distanza degli elettrodi su 0,6 mm.

- Togliete il connettore della candela di accensione con un movimento rotatorio (Fig. 7)
- Togliete la candela di accensione facendo uso dell'apposita chiave
- Pulite la candela di accensione con una spazzola a setole di rame o mettetene una nuova.
- L'assemblaggio avviene nell'ordine inverso.

7.3 Conservazione

- Se la pompa non viene usata per un lungo periodo o durante l'inverno bisogna sciacquarla bene con l'acqua.
- Chiudete il rubinetto della benzina e fate girare il motore fino a quando si ferma per svuotare il carburatore.

- Riempite completamente il serbatoio per evitare la formazione di ruggine.
- Togliete la vite di scarico (Fig. 3/Pos. 12) e svuotate completamente la carcassa della pompa.
- Conservate l'apparecchio in un luogo asciutto fuori dalla portata dei bambini.

7.4 Ordinazione di pezzi di ricambio:

Volendo commissionare dei pezzi di ricambio, si dovrebbe dichiarare quanto segue:

- modello dell'apparecchio
- numero dell'articolo dell'apparecchio
- numero d'ident. dell'apparecchio
- numero del pezzo di ricambio del ricambio necessitato.

Per i prezzi e le informazioni attuali si veda www.isc-gmbh.info

8. Smaltimento e riciclaggio

L'apparecchio si trova in un imballaggio per evitare i danni dovuti al trasporto. Questo imballaggio rappresenta una materia prima e può perciò essere utilizzato di nuovo o riciclato. L'apparecchio e i suoi accessori sono fatti di materiali diversi, per es. metallo e plastica. Gli apparecchi difettosi non devono essere gettati nei rifiuti domestici. Per uno smaltimento corretto l'apparecchio va consegnato ad un apposito centro di raccolta. Se non vi è noto nessun centro di raccolta, rivolgetevi per informazioni all'amministrazione comunale.

La ristampa o l'ulteriore riproduzione, anche parziale, della documentazione o dei documenti d'accompagnamento dei prodotti è consentita solo con l'esplicita autorizzazione da parte della iSC GmbH.

Con riserva di apportare modifiche tecniche

9. Soluzione di eventuali problemi

Anomalia	Causa	Intervento
Il motore non si avvia	<ul style="list-style-type: none">- Candela di accensione sporca- Filtro dell'aria sporco- Manca carburante nel serbatoio- Interviene il dispositivo automatico di disinserimento con olio insufficiente	<ul style="list-style-type: none">- Pulite o sostituite la candela di accensione.- Pulite il filtro dell'aria- Riempite di carburante- Controllate il livello dell'olio, rabboccate l'olio del motore.
La pompa non aspira	<ul style="list-style-type: none">- La valvola di aspirazione non è immersa nell'acqua- Vano della pompa senza acqua- Aria nel tubo di aspirazione- Griglia (valvola aspirante) ostruita- Superata l'altezza di aspirazione max.	<ul style="list-style-type: none">- Immergete la valvola di aspirazione nell'acqua- Riempite il vano della pompa tramite bocchettone di riempimento- Controllate la tenuta del tubo di aspirazione, eventualmente eliminate le perdite- Pulite la griglia- Controllate ed eventualmente diminuite l'altezza di aspirazione
Portata insufficiente	<ul style="list-style-type: none">- Altezza di aspirazione eccessiva- Griglia sporca- Il livello dell'acqua si abbassa velocemente e il tubo di aspirazione emerge dall'acqua- L'efficienza della pompa viene ridotta dai depositi.	<ul style="list-style-type: none">- Controllate ed eventualmente diminuite l'altezza di aspirazione- Pulite la griglia- Posizionate la valvola di aspirazione ad una profondità maggiore- Pulite la pompa.

Attenzione! La pompa non deve funzionare a secco.

Informazioni sul Servizio Assistenza

In tutti i Paesi indicati nel certificato di garanzia disponiamo di competenti partner per il Servizio Assistenza (per i relativi dati di contatto si veda il certificato di garanzia), che sono a vostra disposizione per tutte le richieste di assistenza come riparazione, fornitura di pezzi di ricambio e parti di usura o vendita di materiali di consumo.

Si deve tenere presente che le seguenti parti di questo prodotto sono soggette a un'usura naturale o dovuta all'uso ovvero che le seguenti parti sono necessarie come materiali di consumo.

Categoria	Esempio
Parti soggette ad usura *	Candela di accensione, filtro dell'aria, filtro del carburante
Materiale di consumo/parti di consumo *	
Parti mancanti	

* non necessariamente compreso tra gli elementi forniti!

In presenza di difetti o errori vi preghiamo di denunciare il caso sul sito internet www.isc-gmbh.info. Vi preghiamo di descrivere con precisione l'anomalia e a tal riguardo di rispondere in ogni caso alle seguenti domande:

- L'apparecchio ha già funzionato una volta o era difettoso fin dall'inizio?
- Avete notato qualcosa prima che si manifestasse il difetto (sintomo prima del difetto)?
- A vostro parere che cosa non funziona nell'apparecchio (sintomo principale)?
Descrivete che cosa non funziona.

Certificato di garanzia

Gentili clienti,

i nostri prodotti sono soggetti ad un rigido controllo di qualità. Se l'apparecchio non dovesse tuttavia funzionare correttamente, ci scusiamo e vi preghiamo di rivolgervi al nostro servizio di assistenza clienti all'indirizzo indicato in questa scheda di garanzia. Siamo a vostra disposizione anche telefonicamente al numero del Servizio Assistenza indicato. Per la rivendicazione dei diritti di garanzia vale quanto segue:

1. Le presenti condizioni di garanzia si rivolgono esclusivamente a consumatori, vale a dire a persone fisiche che non intendono utilizzare questo prodotto né in ambito professionale né per altre attività di lavoro autonomo. Le presenti condizioni di garanzia regolano prestazioni di garanzia supplementari che il produttore su indicato concede in aggiunta alla garanzia legale agli acquirenti di nuovi apparecchi. La presente garanzia non tocca i vostri diritti al ricorso in garanzia previsti dalla legge. Le nostre prestazioni di garanzia sono per voi gratuite.
2. La prestazione di garanzia riguarda esclusivamente i difetti di un nuovo apparecchio da voi acquistato del produttore di cui sopra, riconducibili a errori di materiale o di produzione, ed è limitata, a nostra discrezione, all'eliminazione di questi difetti dell'apparecchio o alla sostituzione dell'apparecchio stesso.
Tenete presente che i nostri apparecchi non sono stati costruiti per l'impiego artigianale, professionale o imprenditoriale. Pertanto un contratto di garanzia non viene concluso se l'apparecchio è stato usato entro il periodo di garanzia in attività artigianali, imprenditoriali o industriali o se è stato sottoposto a sollecitazioni equivalenti.
3. Sono esclusi dalla nostra garanzia:
 - Danni all'apparecchio causati dalla mancata osservanza delle istruzioni di montaggio o per un'installazione non corretta, dalla mancata osservanza delle istruzioni per l'uso (come ad es. collegamento a una tensione di rete o a un tipo di corrente non corretti), dalla mancata osservanza delle norme relative alla manutenzione e alla sicurezza, dall'esposizione dell'apparecchio a condizioni ambientali anomale o per la mancata esecuzione di pulizia e manutenzione.
 - Danni all'apparecchio dovuti a usi impropri o illeciti (come per es. sovraccarico dell'apparecchio o utilizzo di utensili di ricambio o accessori non consentiti), alla penetrazione di corpi estranei nell'apparecchio (come per es. sabbia, pietre o polvere, danni dovuti al trasporto), all'impiego della forza o a influenze esterne (come per es. danni causati da caduta).
 - Danni all'apparecchio o a parti di esso da ricondurre a un'usura comune, dovuta all'uso o di altro tipo naturale.
4. Il periodo di garanzia è 24 mesi e inizia a partire dalla data di acquisto dell'apparecchio. I diritti di garanzia devono essere fatti valere prima della scadenza del periodo di garanzia, entro due settimane dopo avere accertato il difetto. È esclusa la rivendicazione di diritti di garanzia dopo la scadenza del relativo periodo. La riparazione o la sostituzione dell'apparecchio non comporta una proroga del periodo di garanzia e con questa prestazione per l'apparecchio o per pezzi di ricambio eventualmente installati non inizia un nuovo periodo di garanzia. Ciò vale anche nel caso in cui si ricorra a un servizio sul posto.
5. Per rivendicare il diritto di garanzia vi preghiamo di comunicare che l'apparecchio è difettoso tramite sito internet: www.isc-gmbh.info. Tenete a portata di mano il documento di acquisto o altri documenti come prova dell'acquisto del vostro apparecchio nuovo. Apparecchi inviati senza i relativi documenti o senza targhetta d'identificazione sono esclusi dalla prestazione di garanzia perché non possono essere classificati in modo corrispondente. Se il difetto dell'apparecchio rientra nella nostra prestazione di garanzia, ricevete prontamente l'apparecchio riparato o un apparecchio nuovo.

Naturalmente effettuiamo a pagamento anche riparazioni sull'apparecchio che non rientrano o non rientrano più nella garanzia. A tale scopo inviate l'apparecchio all'indirizzo del nostro Centro Assistenza.

Per parti mancanti, di consumo e soggette a usura rimandiamo alle limitazioni di questa garanzia secondo le informazioni sul Servizio Assistenza di queste istruzioni per l'uso.

Gevaar!

Bij het gebruik van toestellen dienen enkele veiligheidsmaatregelen te worden nageleefd om lichamelijk gevaar en schade te voorkomen. Lees daarom deze handleiding / veiligheidsinstructies zorgvuldig door. Bewaar deze goed zodat u de informatie op elk moment kunt terugvinden. Mocht u dit toestel aan andere personen doorgeven, gelieve dan deze handleiding / veiligheidsinstructies mee te geven. Wij zijn niet aansprakelijk voor ongevallen of schade die te wijten zijn aan niet-naleving van deze handleiding en van de veiligheidsinstructies.

1. Veiligheidsaanwijzingen

De overeenkomstige veiligheidsinstructies vindt u in de bijgaande brochure.

Gevaar!

Lees alle veiligheidsinstructies en aanwijzingen. Nalatigheden bij de inachtneming van de veiligheidsinstructies en aanwijzingen kunnen elektrische schok, brand en/of zware letsels tot gevolg hebben. **Bewaar alle veiligheidsinstructies en aanwijzingen voor de toekomst.**

Verklaring van de symbolen op het toestel (fig. 8):

1. LET OP! Handleiding lezen.
2. LET OP! Warme onderdelen. Op afstand blijven.
3. LET OP! Tijdens het tanken motor afzetten.
4. LET OP! Niet in niet verluchte ruimten laten draaien.
5. - Toerentalinstelling
- Chokehendel
- Benzinekraan

2. Beschrijving van het gereedschap en leveringsomvang**2.1 Beschrijving van het gereedschap (fig. 1-4)**

- 1 Tankdop
- 2 Vulopening met schroef
- 3 Drukaansluiting
- 4 Olievulplug
- 5 Olieaftapplug
- 6 Aan/Uit-schakelaar
- 7 Omkeerstarter
- 8 Benzinekraan
- 9 Chokehendel

10. Gashendel
11. Zuigaansluiting
12. Wateraftapplug
13. Bougiesleutel
14. Olievultrechter
15. 2x slangaansluitstuk 2"
16. 3x slangkleem
17. 2x afdichting
18. 2x wartelmoer
19. Zuigkorf

Posities 15-19 worden gebruikt om de pomp aan te sluiten aan een zuig- en drukleiding (niet meegeleverd).

2.2 Leveringsomvang

Gelieve de volledigheid van het artikel te controleren aan de hand van de beschreven omvang van de levering. Indien er onderdelen ontbreken, gelieve u dan binnen 5 werkdagen na aankoop van het artikel te wenden tot ons servicecenter of tot het verkooppunt waar u het apparaat heeft gekocht, en leg een geldig bewijs van aankoop voor. Gelieve daarvoor de garantietabel in de service-informatie aan het einde van de handleiding in acht te nemen.

- Open de verpakking en neem het toestel voorzichtig uit de verpakking.
- Verwijder het verpakkingsmateriaal alsmede verpakkings-/transportbeveiligingen (indien aanwezig).
- Controleer of de leveringsomvang compleet is.
- Controleer het toestel en de accessoires op transportschade.
- Bewaar de verpakking indien mogelijk tot het verloop van de garantieperiode.

Gevaar!

Het toestel en het verpakkingsmateriaal zijn geen speelgoed voor kinderen! Kinderen mogen niet met plastic zakken, folies en kleine stukken spelen! Er bestaat inslik- en verstikkingsgevaar!

- Originele handleiding
- Veiligheidsinstructies

3. Reglementair gebruik

Het toestel is geschikt voor het besproeien en water geven aan groenstroken, groentebedden en tuinen alsmede voor het gebruik van gazon-sproeiers. Het water kan via voorfilters worden onttrokken aan vijvers, bekers, regentonnen, regenwatercisternen en putten. De maximale temperatuur van het te pompen vloeistof mag in continubedrijf +35° C niet overschrijden. Als opvoermedium is helder water (zoetwater), regenwater en lichte wasloog geschikt. Er mogen geen brandbare, gassende, explosieve en agressieve vloeistoffen (b.v. benzine, zuren, logen, siloleksap enz.) en ook geen vloeistoffen met abrasieve stoffen (b.v. zand) worden opgevoerd.

De machine mag slechts voor werkzaamheden worden gebruikt waarvoor ze bedoeld is. Elk ander verder gaand gebruik is niet reglementair. Voor daaruit voortvloeiende schade of verwondingen van welke aard dan ook is de gebruiker/bediener, niet de fabrikant, aansprakelijk.

Wij wijzen erop dat onze gereedschappen overeenkomstig hun bestemming niet geconstrueerd zijn voor commercieel, ambachtelijk of industrieel gebruik. Wij geven geen garantie indien het gereedschap in ambachtelijke of industriële bedrijven alsmede bij gelijk te stellen activiteiten wordt gebruikt.

4. Technische gegevens

Motortype:viertaktmotor; luchtgekoeld
 Motorvermogen max.:4 kW / 5,4 pk
 Cilinderinhoud:208 ccm
 Brandstof:benzine
 Capaciteit van de tank:3,5 l
 Hoeveelheid/type olie:550 ml
 Bougie: LG F6RTC
 Zuighoogte max.: 9 m
 Transportcapaciteit max.:22000 l/h
 Opvoerhoogte max.: 29 m
 Druk max.: 2,9 bar
 Gewicht (lege tank):22,4 kg
 Zuig-/drukaansluiting: 2" slangkoppeling

5. Vóór inbedrijfstelling

Principieel raden wij aan gebruik te maken van een voorfilter en een zuigset met zuigslang, zuigkorf en terugslagklep teneinde lange heraanzuigtijden en een onnodige beschadiging van de pomp door stenen en harde vreemde voorwerpen te voorkomen.

5.1 Voorbereiden van het toestel

- Motorolie in de motor gieten (zie ook punt 7.2.1 Olie verversen).
- Tank met benzine vullen.
- Toestel op een effen en vaste ondergrond opstellen.

5.2 Aansluiting en plaatsen van zuig- en druckleiding

- Sluit de zuigleiding aan op de zuigaansluiting (fig. 3, pos. 11) en de druckleiding op de drukaansluiting (fig. 3, pos. 3).
- De zuigleiding vanaf het wateronttrekkingspunt tot naar de pomp stijgend plaatsen. Vermijd zeker het plaatsen van de zuigleiding boven de pomphoogte. Luchtbellen in de zuigleiding vertragen en voorkomen het aanzuigen.
- Zuig- en druckleiding zodanig aanbrengen dat die geen mechanische druk uitoefenen op de pomp.
- De zuigklep moet diep genoeg in het water liggen zodat het drooglopen van de pomp door daling van het waterpeil wordt vermeden.
- Een lekke zuigleiding verhindert door lucht aanzuigen het aanzuigen van het water.
- Vermijd het aanzuigen van vreemde voorwerpen (zand enz.); indien nodig een voorfilter aanbrengen.

6. Bediening

Voor het starten van de motor moet de pomp via het vulgat (fig. 3, pos. 2) met opvoervloeistof worden opgevuld.

Aanwijzing: Het is aan te raden in de zuigleiding een terugslagklep te monteren en die voor de eerste ingebruikneming bovendien met water te vullen.

6.1 Starten van de motor:

1. Aan-/uitschakelaar (fig. 1, pos 6) naar de stand "ON" brengen.
2. Benzinekraan (fig. 4, pos. 8) naar „ON“ draaien.
3. Bij koude start de chokehendel (fig. 4, pos. 9) naar de stand „choke“ brengen.
4. Gashendel (fig. 4, pos. 10) naar de tussenstand brengen.
5. De starttrekkabel (fig. 4, pos. 7) flink doorhalen tot de motor aanslaat.
6. Na ongeveer 30 sec. looptijd de chokehendel naar de stand „Run“ brengen.

Als de motor warm is, de chokehendel bij het starten in de stand "Run" laten.

Verklaring van de posities van de gashendel (fig. 4, pos. 10):

„schildpad“:
motor draait stationair

„haas“:
maximaal opvoervermogen

6.2 Aanzuiging:

- Tijdens het aanzuigen moeten de op de drukleiding voorhanden zijnde afsluiters (sproeiers, kleppen enz.) helemaal opgedraaid zijn zodat de in de zuigleiding aanwezige lucht vrij kan ontsnappen.
- Naargelang de zuighoogte en de hoeveelheid lucht in de zuigleiding kan de eerste aanzuigbeurt ca. 0,5 min. tot 5 min. duren. Duurt de aanzuiging langer moet opnieuw water worden opgevuld.
- Wordt de pomp na gebruik terug verwijderd dient ze zeker opnieuw met water te worden gevuld als ze opnieuw wordt aangesloten en in werking gesteld.

6.3 Afzetten van de motor:

- Aan-/Uit-schakelaar naar de stand „OFF“ brengen.
- Benzinekraan dichtdraaien.

Inlooptijd:

De eerste 20 bedrijfsuren mag de motor niet te lang op volle toeren draaien.

7. Reiniging, onderhoud, opbergen en bestellen van wisselstukken

Gevaar!

Trek vóór alle schoonmaak- en onderhoudswerkzaamheid de bougiestekker uit het stopcontact.

7.1 Reiniging

- Hou de veiligheidsinrichtingen, de ventilatiespleten en het motorhuis zo veel mogelijk vrij van stof en vuil. Wrijf het toestel met een schone doek af of blaas het met perslucht bij lage druk schoon.
- Het is aan te bevelen het toestel direct na elk gebruik te reinigen.
- Reinig het toestel regelmatig met een vochtige doek en wat zachte zeep. Gebruik geen reinigings- of oplosmiddelen; die zouden de kunststofcomponenten van het toestel kunnen aantasten. Let er goed op dat geen water in het toestel terecht komt. Door binnendringen van water in een elektrische apparatuur verhoogt het risico van een elektrische schok.

7.2 Onderhoud

Gelieve hieromtrent ook de bijgaande service-informatie in acht te nemen.

7.2.1 Verversen van de olie

Het is aan te bevelen de motorolie bij warme motor te verversen.

- Het toestel op een gepaste onderlaag lichtjes schuin tegen de olieaftapplug (fig. 5a, pos. A) neerzetten.
- Olievulplug (fig. 5a, pos. B) opendraaien.
- Olieaftapplug verwijderen en de warme motorolie naar een gepast vat laten weglopen.
- Is al de olie afgelaten olieaftapplus weer indraaien en het toestel op een horizontale plaats opstellen.
- Verse motorolie ingieten tot aan de bovenste markering van de olieulstok (fig. 5b, pos. H)

LET OP! Oliepeilstok enkel erin steken om het oliepeil te controleren. Niet indraaien!
Tijdens het bedrijf moet het oliepeil tussen de beide markeringen „L“ en „H“ (fig. 5b) staan.
U dient zich naar behoren van de afgewerkte olie te ontdoen.

7.2.2 LuchtfILTER

Het luchtfILTER regelmatig reinigen, indien nodig vervangen.

- Schroefverbinding van de afdekking van het luchtfILTER verwijderen (afbeelding 6a) en afdekking eraf nemen.
- Schroefverbinding van het luchtfILTERelement verwijderen (afbeelding 6b) en luchtfILTERelement wegnemen.
- LuchtfILTER door uitkloppen of uitblazen met perslucht reinigen.
- De montage gebeurt in omgekeerde volgorde.

7.2.3 Bougie

De bougie regelmatig reinigen, indien nodig, vervangen. Elektrodenafstand op 0,6 mm afstellen.

- Bougiestekker met een draaibeweging aftrekken (fig. 7).
- Bougie verwijderen m.b.v. de bougiesleutel.
- Bougie met een koperen draadborstel reinigen of een nieuwe bougie gebruiken.
- De assemblage gebeurt in omgekeerde volgorde.

7.3 Opbergen

- Als u de pomp lange tijd niet gebruikt of voor de overwintering moet u de pomp grondig met water doorspoelen.
- De benzinekraan dichtdraaien en de motor laten draaien tot die stopt teneinde de carburator leeg te maken.
- De tank helemaal vullen om roestvorming te voorkomen.
- Aftapplug (fig. 3, pos. 12) verwijderen om het huis van de pomp volledig leeg te maken.
- Het toestel op een droge plaats buiten bereik van kinderen opbergen.

7.4 Bestellen van wisselstukken:

Gelieve bij het bestellen van wisselstukken volgende gegevens te vermelden:

- Type van het toestel
- Artikelnummer van het toestel
- Ident-nummer van het toestel
- Wisselstuknummer van het benodigd stuk

Actuele prijzen en info vindt u terug onder www.isc-gmbh.info

8. Verwijdering en recyclage

Het toestel bevindt zich in een verpakking om transportschade te voorkomen. Deze verpakking is een grondstof en bijgevolg herbruikbaar of kan naar de grondstofkringloop worden teruggevoerd. Het toestel en zijn accessoires bestaan uit diverse materialen, zoals b.v. metaal en kunststof. Defecte toestellen horen niet thuis in het huisvuil. Om zich van het toestel naar behoren te ontdoen dient het naar een geschikte verzamelplaats te worden gebracht. Als u geen verzamelplaats kent gelieve u dan bij de gemeente te informeren.

Nadruk of andere reproductie van documentatie en geleidepapieren van de producten, geheel of gedeeltelijk, enkel toegestaan mits uitdrukkelijke toestemming van iSC GmbH.

Technische wijzigingen voorbehouden

9. Foutopsporing

Storing	Oorzaak	Maatregel
Motor kan niet worden gestart	<ul style="list-style-type: none"> - Bougie zit vol roet. - Luchtfilter vervuild - Geen brandstof in de tank - De automatische uitschakeling wegens oliegebrek heeft gereageerd. 	<ul style="list-style-type: none"> - Bougie reinigen of vervangen. - Luchtfilter reinigen. - Brandstof ingieten. - Oliepeil controleren, motorolie bijvullen
Pomp zuigt niet aan	<ul style="list-style-type: none"> - Zuigklep niet in water - Pompcompartiment zonder water - Lucht in de zuigleiding - Zuigkorf (zuigklep) verstopt geraakt - Maximale zuighoogte overschreden 	<ul style="list-style-type: none"> - Zuigklep het water in brengen. - Pompcompartiment via het vulgat met water vullen. - Controleren of de zuigleiding dicht is, indien nodig afdichten. - Zuigkorf reinigen - Zuighoogte controleren, indien nodig verminderen.
Wateropbrengst onvoldoende	<ul style="list-style-type: none"> - Zuighoogte te hoog - Zuigkorf vervuild - Waterpeil daalt snel en zuigleiding steekt uit boven het water - Capaciteit van de pomp is vermindert door afzettingen 	<ul style="list-style-type: none"> - Zuighoogte controleren, indien nodig verminderen. - Zuigkorf reinigen - Zuigklep dieper plaatsen - Pomp reinigen.

Let op! De pomp mag niet drooglopen.

Service-informatie

Wij werken in alle landen die in het garantiebewijs zijn genoemd, samen met competente servicepartners, wier contactgegevens u kunt afleiden uit het garantiebewijs. Deze staan voor alle diensten zoals reparatie, het verschaffen van wisselstukken of slijtdelen of voor de aankoop van verbruiksmaterialen te uwer beschikking.

U moet er rekening mee houden dat bij dit product de volgende delen onderhevig zijn aan een slijtage door gebruik of een natuurlijke slijtage, resp. dat de volgende delen nodig zijn als verbruiksmaterialen.

Categorie	Voorbeeld
Slijtstukken*	Bougie, luchtfilter, brandstoffilter
Verbruiksmateriaal/verbruiksstukken*	
Ontbrekende onderdelen	

* niet verplicht bij de leveringsomvang begrepen!

Bij gebreken of defecten verzoeken wij u om de fout te melden op het internet onder www.isc-gmbh.info. Gelieve te zorgen voor een nauwkeurige beschrijving van de fout en daarbij in elk geval de volgende vragen te beantwoorden:

- Heeft het toestel reeds eenmaal gewerkt of was het vanaf het begin defect?
- Is u iets opgevallen voordat het defect zich voordeed (symptoom vóór het defect)?
- Welke foutieve werkwijze vertoont het toestel volgens u (hoofdsymptoom)?
Beschrijf deze foutieve werkwijze.

Garantiebewijs

Geachte klant,
onze producten worden onderworpen aan een strenge kwaliteitscontrole. Mocht dit apparaat echter ooit niet naar behoren functioneren, spijt dit ons ten zeerste en vragen u zich te wenden tot onze servicedienst onder het adres vermeld op dit garantiebewijs. Wij staan ook graag telefonisch tot uw dienst via het vermelde servicetelefoonnummer. Voor eisen in verband met het recht garantie geldt het volgende:

1. Deze garantievoorwaarden zijn uitsluitend gericht aan de gebruikers, d.w.z. natuurlijke personen die dit product niet in het kader van hun ambachtelijke noch van een andere zelfstandige activiteit willen gebruiken. Deze garantievoorwaarden regelen aanvullende garantieprestaties, die de hieronder genoemde fabrikant kopers van zijn nieuwe apparaten toezegt in aanvulling tot de wettelijke garantie. Uw wettelijke garantieclaims blijven onaangetast door deze garantie. Onze garantieprestatie is voor u gratis.
2. De garantieprestatie geldt uitsluitend voor gebreken aan een door u aangekocht nieuw apparaat van de hieronder genoemde fabrikant die aantoonbaar berusten op een materiaal- of productiefout, en is naar onze keuze beperkt tot het verhelpen van zulke gebreken aan het apparaat of de vervanging ervan.

Wij wijzen erop dat onze apparaten overeenkomstig hun bestemming niet ontworpen zijn voor commercieel, ambachtelijk of industrieel gebruik. Van een garantiecontract is derhalve geen sprake, als het apparaat binnen de garantieperiode in commerciële, ambachtelijke of industriële bedrijven werd ingezet of aan een daarmee gelijk te stellen belasting werd blootgesteld.

3. Van onze garantie zijn uitgesloten:
 - Schade aan het apparaat als gevolg van niet-inachtneming van de montagehandleiding of op grond van ondeskundige installatie, als gevolg van niet-inachtneming van de gebruiksaanwijzing (zoals bijv. door aansluiting aan een verkeerde netspanning of stroomsoort) of niet-inachtneming van de onderhouds- en veiligheidsvoorschriften, door blootstelling van het apparaat aan abnormale omgevingsvoorwaarden of door nalatig onderhoud en verzorging.
 - Schade aan het apparaat als gevolg van misbruik of ondeskundige toepassingen (zoals bijv. overbelasting van het apparaat of de inzet van niet toegelaten gereedschappen of toebehoren), binnendringen van vreemde voorwerpen in het apparaat (zoals bijv. zand, stenen of stof, transportschade), gebruik van geweld of als gevolg van externe invloeden (zoals bijv. schade door vallen).
 - Schade aan het apparaat of aan delen van het apparaat die valt te herleiden tot slijtage als gevolg van gebruik, en als gevolg van normale of andere natuurlijke slijtage.
4. De garantieperiode bedraagt 24 maanden en gaat in op de datum van aankoop van het apparaat. Garantieclaims dienen voor het verloop van de garantieperiode binnen de twee weken na het vaststellen van het defect geldend te worden gemaakt. Het indienen van garantieclaims na verloop van de garantieperiode is uitgesloten. De herstelling of vervanging van het apparaat leidt niet tot een verlenging van de garantieperiode noch wordt door deze prestatie een nieuwe garantieperiode voor het apparaat of voor eventueel ingebouwde wisselstukken op gang gebracht. Dit geldt ook bij het ter plaatse uitvoeren van een serviceactiviteit.
5. Gelieve om een garantieclaim in te dienen het defecte apparaat aan te melden onder: www.isc-gmbh.info. Houd het aankoopbewijs of een ander bewijs van uw aankoop van het nieuwe apparaat bij de hand. Apparaten die zonder bijhorende bewijzen of zonder typeplaatje worden teruggestuurd, worden op grond van de ontbrekende mogelijkheid om het apparaat toe te kennen uitgesloten van de garantieprestatie. Valt het defect van het apparaat binnen onze garantieprestatie, dan bezorgen wij u per omgaande een gerepareerd of nieuw apparaat terug.

Uiteraard staan wij ook tot u dienst om, mits betaling van de kosten, defecten van het apparaat te verhelpen die buiten de garantieomvang vallen. Te dien einde stuurt u het apparaat aan ons serviceadres op.

Voor slijtstukken, verbruiksmateriaal en ontbrekende onderdelen wordt verwezen naar de beperkingen van deze garantie conform de service-informatie van deze handleiding.

⚠ ¡Atención!

Al usar aparatos es preciso tener en cuenta una serie de medidas de seguridad para evitar lesiones o daños. Por este motivo, es preciso leer atentamente este manual de instrucciones/advertencias de seguridad. Guardar esta información cuidadosamente para poder consultarla en cualquier momento. En caso de entregar el aparato a terceras personas, será preciso entregarles, asimismo, el manual de instrucciones/advertencias de seguridad. No nos hacemos responsables de accidentes o daños provocados por no tener en cuenta este manual y las instrucciones de seguridad.

1. Instrucciones de seguridad

Encontrará las instrucciones de seguridad correspondientes en el prospecto adjunto.

⚠ ¡Aviso!

Lea todas las instrucciones de seguridad e indicaciones. El incumplimiento de dichas instrucciones e indicaciones puede provocar descargas, incendios y/o daños graves. **Guarde todas las instrucciones de seguridad e indicaciones para posibles consultas posteriores.**

Explicación de las placas de advertencia que aparecen sobre el aparato (fig. 8)

1. ¡Atención! Leer el manual de instrucciones.
2. ¡Atención! Piezas calientes. Mantenerse alejado.
3. ¡Atención! Apagar el motor a la hora de repostar.
4. ¡Atención! No utilizar en lugares sin ventilación.
5. - Ajuste de las revoluciones
- Palanca del estárter
- Llave de la gasolina

2. Descripción del aparato y volumen de entrega**2.1 Descripción del aparato (fig. 1-4)**

1. Tapa del depósito
2. Boca de llenado con tornillo
3. Toma de presión
4. Tornillo para el llenado de aceite
5. Tornillo purgador de aceite
6. Interruptor ON/OFF
7. Estárter reversible
8. Llave de la gasolina
9. Palanca del estárter
10. Acelerador
11. Empalme para la aspiración
12. Tornillo para vaciado de agua
13. Llave de bujía de encendido
14. Embudo para el llenado de aceite
15. 2 piezas de empalme para manguera 2"
16. 3 abrazaderas
17. 2 juntas
18. 2 tuercas retén
19. Cesta de aspiración

Las posiciones 15-19 se emplean para conectar la bomba a un conducto de aspiración y presión (no incluido en el volumen de entrega).

2.2 Volumen de entrega

Sirviéndose de la descripción del volumen de entrega, comprobar que el artículo esté completo. Si faltase alguna pieza, dirigirse a nuestro Service Center o a la tienda especializada más cercana en un plazo máximo de 5 días laborales tras la compra del artículo presentando un recibo de compra válido. A este respecto, observar la tabla de garantía de las condiciones de garantía que se encuentran al final del manual.

- Abrir el embalaje y extraer cuidadosamente el aparato.
- Retirar el material de embalaje, así como los dispositivos de seguridad del embalaje y para el transporte (si existen).
- Comprobar que el volumen de entrega esté completo.
- Comprobar que el aparato y los accesorios no presenten daños ocasionados durante el transporte.
- Si es posible, almacenar el embalaje hasta que transcurra el periodo de garantía.

Atención!

¡El aparato y el material de embalaje no son un juguete! ¡No permitir que los niños jueguen con bolsas de plástico, láminas y piezas pequeñas! ¡Riesgo de ingestión y asfixia!

- Manual de instrucciones original
- Instrucciones de seguridad

3. Uso adecuado

El aparato resulta adecuado para regar parterres y zonas verdes, semilleros y jardines, así como para el funcionamiento de aspersores para césped. Con filtro previo se puede tomar de agua de estanques, arroyos, toneles y cisternas de agua de lluvia, así como de fuentes.

La temperatura máxima del líquido bombeado no debe sobrepasar los +35°C en funcionamiento continuo. Se pueden bombear los líquidos siguientes: agua limpia (agua dulce), agua de lluvia o lejía en baja concentración. Está prohibido bombear líquidos combustibles, gaseosos, explosivos y agresivos (p. ej., gasolina, ácidos, lejías, jugo de filtración de silo, etc.), así como tampoco líquidos con sustancias abrasivas (p. ej., arena).

Utilizar la máquina sólo en los casos que se indican explícitamente como de uso adecuado. Cualquier otro uso no será adecuado. En caso de uso inadecuado, el fabricante no se hace responsable de daños o lesiones de cualquier tipo; el responsable es el usuario u operario de la máquina.

Tener en consideración que nuestro aparato no está indicado para un uso comercial, industrial o en taller. No asumiremos ningún tipo de garantía cuando se utilice el aparato en zonas industriales, comerciales o talleres, así como actividades similares.

4. Características técnicas

Tipo de motor:
 Motor de 4 tiempos; refrigerado por aire
 Potencia del motor máx.:4 kW/ 5,4 CV
 Cilindrada: 208 cm³
 Velocidad nominal motor:3600 r.p.m.
 Combustible: Gasolina normal
 Volumen del depósito:3,5 l
 Cantidad/tipo de aceite:550 ml
 Bujía de encendido: LG F6RTC
 Altura de aspiración máx.: 9 m
 Caudal de transporte máx.:22000 l/h
 Altura de elevación máx.: 29 m
 Presión máx.: 2,9 bar
 Peso (depósito vacío):22,4 kg
 Toma de aspiración/presión:
Conexión tubo de goma 2"

5. Antes de la puesta en marcha

Generalmente se recomienda utilizar un filtro previo, así como un juego de aspiración con tubo, cesta de aspiración y válvula de retención con el fin de evitar tiempos de aspiración de arranque largos y que la bomba sufra daños innecesarios causados por piedras o cuerpos extraños sólidos.

5.1 Preparación del aparato

- Llenar el motor con aceite para motor (ver también el apartado 7.2.1 Cambio de aceite).
- Llenar el depósito de gasolina.
- Colocar el aparato sobre una superficie plana y resistente.

5.2 Conexión y colocación del conducto de aspiración y presión

- Conectar el conducto de aspiración a la toma correspondiente (fig. 3/pos. 11) y el conducto de presión a su toma (fig. 3/pos. 3).
- Colocar el conducto de aspiración de forma ascendente entre la toma de agua y la bomba. Evitar que el conducto quede colocado más arriba de la bomba, puesto que la entrada de burbujas de aire en el conducto retardarían y obstaculizarían el proceso de aspiración.
- El conducto de aspiración y el de presión deben colocarse de forma que no ejerzan presión mecánica en la bomba.

- Es imprescindible sumergir la válvula de aspiración a profundidad suficiente, de modo que no pueda trabajar en seco al bajar el nivel de agua.
- Un conducto de aspiración no estanco aspira aire, lo cual obstaculiza la succión del agua.
- Evitar que se aspiren cuerpos extraños (arena, etc.) y, si es necesario, instalar un filtro previo.

6. Manejo

Antes de arrancar el motor, añadir líquido a la bomba por medio de la boca de llenado (fig. 3/ pos. 2).

Advertencia: Es aconsejable montar una válvula de retención en el conducto de aspiración y llenar éste adicionalmente con agua antes de la primera puesta en servicio.

6.1 Cómo poner el motor en marcha:

1. Poner en "ON" el interruptor ON/OFF (fig. 1/ pos. 6).
2. Poner la llave de la gasolina (fig. 4/pos. 8) en "ON".
3. Poner en "estárter" la palanca del estárter (fig. 4/pos. 9) en el arranque en frío.
4. Poner en el centro el acelerador (fig. 4/ pos. 10).
5. Tirar con fuerza del cable de arranque (fig. 4/ pos. 7) hasta que arranque el motor.
6. Transcurridos 30 segundos, poner la palanca del estárter en "Run".

Cuando el motor esté caliente, dejar la palanca del estárter en posición "Run" al arrancar el motor.

Explicación de las posiciones del acelerador (fig. 4/ pos. 10):

"Tortuga":

Motor en marcha en vacío

"Liebre":

Máxima potencia de bombeo

6.2 Proceso de aspiración:

- Durante el proceso de aspiración, los elementos de bloqueo disponibles en el conducto de presión (boquillas pulverizadoras, válvulas, etc.) deben abrirse por completo para que pueda evaporarse el aire existente en el conducto de aspiración.
- Dependiendo de la altura de aspiración y del volumen de aire en el conducto de aspiración, el primer proceso de aspiración puede durar de 0,5 a 5 minutos. Llenar de nuevo la bomba con agua si se prolonga el tiempo de aspiración.
- Si se extrae la bomba tras su uso, será imprescindible llenarla con agua al volverla a poner en marcha.

6.3 Parar el motor:

- Poner el interruptor ON/OFF en "OFF".
- Cerrar la llave de la gasolina.

Tiempo de rodaje:

Durante las primeras 20 horas de servicio, no se debe poner el motor en funcionamiento a todo gas por largo rato.

7. Limpieza, mantenimiento, almacenamiento y pedido de piezas de repuesto

Desenchufar el enchufe de la bujía de encendido antes de realizar trabajos de mantenimiento o de limpieza.

7.1 Limpieza

- Reducir al máximo posible la suciedad y el polvo en los dispositivos de seguridad, las rendijas de ventilación y la carcasa del motor. Frotar el aparato con un paño limpio o soplarlo con aire comprimido manteniendo la presión baja.
- Se recomienda limpiar el aparato tras cada uso.
- Limpiar el aparato con regularidad con un paño húmedo y un poco de jabón blando. No utilizar productos de limpieza o disolventes ya que se podrían deteriorar las piezas de plástico del aparato. Es preciso tener en cuenta que no entre agua en el interior del aparato.

7.2 Mantenimiento

Tener en cuenta también la información de servicio adjunta.

7.2.1 Cambio de aceite

El aceite del motor debería cambiarse con el motor en caliente por el funcionamiento

- Apoyar el aparato ligeramente inclinado sobre una superficie adecuada, el tornillo purgador de aceite hacia abajo (fig. 5a/pos.A).
- Abrir el tornillo para el llenado de aceite (fig. 5a/ pos. B).
- Retirar el tornillo para el llenado de aceite y recoger el aceite del motor caliente en un recipiente adecuado.
- Tras el vaciado completo, atornillar el tornillo purgador de aceite y colocar el aparato plano.
- Añadir nuevo aceite para motor hasta la marca superior de la varilla del nivel de aceite (fig. 5b/ pos. H). ¡Atención! Insertar sólo la varilla de nivel para comprobar el nivel de aceite. ¡No atornillar!

Durante el servicio, el nivel de aceite debe hallarse entre las marcas "L" y "H" (fig. 5b).

Eliminar el aceite usado de forma apropiada.

7.2.2 Filtro de aire

Limpiar de forma periódica el filtro de aire, cambiar en caso necesario.

- Quitar los tornillos de la cubierta del filtro de aire (fig. 6a) y extraerla.
- Quitar los tornillos del filtro de aire (fig. 6b) y extraerlo.
- Limpiar el filtro de aire sacudiéndolo o soplando con aire comprimido.
- El montaje se realiza siguiendo el mismo orden pero a la inversa.

7.2.3 Bujía de encendido

Limpiar de forma periódica la bujía de encendido y, en caso necesario, cambiarla. Ajustar la distancia entre los electrodos a aprox. 0,6 mm.

- Extraer el enchufe de la bujía de encendido girándolo una vuelta (fig. 7)
- Retirar la bujía de encendido con su enchufe.
- Limpiar la bujía con un cepillo de hilos de cobre o colocar una nueva.
- El montaje se realiza siguiendo el mismo orden pero a la inversa.

7.3 Almacenamiento

- Antes de guardarla durante un largo periodo o durante el invierno, limpiar a fondo la bomba con agua.
- Cerrar la llave de la gasolina y dejar que el motor marche hasta que se detenga para vaciar el carburador.
- Llenar por completo el depósito para evitar

que se forme óxido.

- Retirar el tornillo purgador (fig. 3/pos. 12) y vaciar por completo la carcasa de la bomba.
- Guardar el aparato en un lugar seco, fuera del alcance de los niños.

7.4 Pedido de piezas de recambio:

Al solicitar recambios se indicarán los datos siguientes:

- Tipo de aparato
- No. de artículo del aparato
- No. de identidad del aparato
- No. del recambio de la pieza necesitada.

Encontrará los precios y la información actual en www.isc-gmbh.info

8. Eliminación y reciclaje

El aparato está protegido por un embalaje para evitar daños producidos por el transporte. Este embalaje es materia prima y, por eso, se puede volver a utilizar o llevar a un punto de reciclaje. El aparato y sus accesorios están compuestos de diversos materiales, como, p. ej., metal y plástico. Los aparatos defectuosos no deben tirarse a la basura doméstica. Para su eliminación adecuada, el aparato debe entregarse a una entidad recolectora prevista para ello. En caso de no conocer ninguna, será preciso informarse en el organismo responsable del municipio.

Sólo está permitido copiar la documentación y documentos anexos del producto, o extractos de los mismos, con autorización expresa de iSC GmbH.

Nos reservamos el derecho a realizar modificaciones técnicas

9. Reparación de fallos

Avería	Causa	Medida
El motor no arranca	<ul style="list-style-type: none"> - La bujía tiene hollín - Filtro del aire sucio - No hay combustible en el depósito - Se activa el automático de desconexión del aceite 	<ul style="list-style-type: none"> - Limpiar o cambiar la bujía de encendido. - Limpiar filtro del aire. - Añadir combustible. - Comprobar el nivel del aceite, rellenar de aceite del motor
La bomba no aspira	<ul style="list-style-type: none"> - La válvula de aspiración no está sumergida - Cámara de la bomba sin agua - Aire en el conducto de aspiración - Cesta de aspiración (válvula de aspiración) atascada - Se ha sobrepasado la altura de aspiración máx. 	<ul style="list-style-type: none"> - Colocar la válvula de aspiración en el agua - Llenar la cámara de la bomba con agua a través de la boca de llenado - Comprobar la estanqueidad del conducto de aspiración y, en caso necesario, obturar. - Limpiar cesta de aspiración - Comprobar la altura de aspiración y, en caso necesario, reducir
Caudal insuficiente	<ul style="list-style-type: none"> - Altura de aspiración demasiado alta - Cesta de aspiración sucia - El nivel de agua disminuye rápidamente y el conducto de aspiración sobresale por encima del agua - El rendimiento de la bomba empeora debido a restos acumulados 	<ul style="list-style-type: none"> - Comprobar la altura de aspiración y, en caso necesario, reducir - Limpiar cesta de aspiración - Colocar el conducto de aspiración más profundo - Limpiar la bomba

¡Atención! La bomba no debe funcionar en seco.

Información de servicio

En todos los países mencionados en el certificado de garantía disponemos de distribuidores competentes cuyos datos de contacto podrán consultar en dicho certificado. Dichos distribuidores están a su disposición para cualquier asunto relacionado con el servicio como reparación, suministro de piezas de repuesto y desgaste, o con respecto a los materiales de consumo.

Es preciso tener en cuenta, que las siguientes piezas de este producto se someten a desgaste natural o provocado por el uso o que se necesitan las siguientes piezas como materiales de consumo.

Categoría	Ejemplo
Piezas de desgaste*	Bujía de encendido, filtro de aire, filtro de combustible
Material de consumo/Piezas de consumo*	
Falta de piezas	

*;no tiene por qué estar incluido en el volumen de entrega!

En caso de deficiencia o fallo, rogamos que lo registre en la página web www.isc-gmbh.info. Describa exactamente el fallo y responda siempre a las siguientes preguntas:

- ¿Ha funcionado el aparato en algún momento o estaba defectuoso desde el principio?
- ¿Le ha llamado algo la atención antes de surgir el fallo (indicio antes del fallo)?
- ¿Qué fallo de funcionamiento le parece que presenta el aparato (indicio principal)?
Describa ese fallo en el funcionamiento.

Certificado de garantía

Estimado cliente:

Nuestros productos están sometidos a un estricto control de calidad. No obstante, lamentaríamos que este aparato dejara de funcionar correctamente, en tal caso, le rogamos que se dirija a nuestro servicio de atención al cliente en la dirección indicada en la parte inferior de la presente tarjeta de garantía. Con mucho gusto le atenderemos también telefónicamente en el número de servicio indicado a continuación. Para hacer válido el derecho de garantía, proceda de la siguiente forma:

1. Estas condiciones de garantía van dirigidas exclusivamente a los consumidores, es decir, personas naturales que no desean emplear este producto en el marco de su actividad comercial ni autónoma. Estas condiciones de garantía regulan prestaciones adicionales de garantía que el fabricante abajo mencionado se compromete a otorgar, de manera adicional a la garantía legal, a los compradores de sus nuevos aparatos. Las prestaciones de garantía que le corresponden conforme a ley no se ven afectadas por la presente. Nuestra prestación de garantía es gratuita para usted.
2. La garantía se extiende exclusivamente a defectos en un aparato nuevo adquirido por usted del fabricante abajo mencionado, ocasionados por fallos de material o de producción, y está limitada, según nuestra elección, a la reparación de los defectos o al cambio del aparato.
Es preciso tener en consideración que nuestro aparato no está indicado para un uso comercial, industrial o en taller. Por lo tanto, no procederá un contrato de garantía cuando se utilice el aparato dentro del periodo de garantía en zonas industriales, comerciales o talleres, así como actividades similares.
3. Nuestra garantía no cubre:
 - Daños en el aparato ocasionados por la no observancia de las instrucciones de montaje o por una instalación no profesional, no observancia de las instrucciones de uso (como, p. ej., conexión a una tensión de red o corriente no indicada) o la no observancia de las disposiciones de mantenimiento y seguridad o por la exposición del aparato a condiciones anormales del entorno o por la falta de cuidado o mantenimiento.
 - Daños en el aparato ocasionados por aplicaciones impropias o indebidas (como, p. ej., sobrecarga del aparato o uso de herramientas o accesorios no homologados), introducción de cuerpos extraños en el aparato (como, p. ej., arena, piedras o polvo, daños producidos por el transporte), uso violento o influencias externa (como, p. ej., daños por caídas).
 - Daños en el aparato o en piezas del aparato provocados por el desgaste natural, habitual o producido por el uso.
4. El periodo de garantía es de 24 meses y comienza en la fecha de la compra del aparato. El derecho de garantía debe hacerse válido, antes de finalizado el plazo de garantía, dentro de un periodo de dos semanas una vez detectado el defecto. El derecho de garantía vence una vez transcurrido el plazo de garantía. La reparación o cambio del aparato no conllevará ni una prolongación del plazo de garantía ni un nuevo plazo de garantía ni para el aparato ni para las piezas de repuesto montadas. Esto también se aplica en el caso de un servicio in situ.
5. Para hacer efectivo su derecho a garantía, registre su aparato defectuoso en: www.isc-gmbh.info. Tenga a mano el recibo de compra o cualquier otro comprobante que acredite la compra del aparato nuevo. La garantía no cubre aquellos aparatos que se envíen sin el comprobante pertinente o sin la placa de identificación puesto que resulta difícil clasificarlos del modo correspondiente. Si nuestra prestación de garantía incluye el defecto aparecido en el aparato, recibirá de inmediato un aparato reparado o nuevo de vuelta.

Naturalmente, también solucionaremos los defectos del aparato que no se encuentren comprendidos o ya no se encuentren comprendidos en la garantía, en este caso contra reembolso de los costes. Para ello, envíe el aparato a nuestra dirección de servicio técnico.

Para piezas de desgaste, de repuesto y falta de piezas nos remitimos a las limitaciones de esta garantía conforme a la información de servicio de este manual de instrucciones.

⚠ Atenção!

Ao utilizar ferramentas, devem ser respeitadas algumas medidas de segurança para prevenir ferimentos e danos. Por conseguinte, leia atentamente este manual de instruções / estas instruções de segurança. Guarde-o num local seguro, para que o possa consultar sempre que necessário. Caso passe o aparelho a outras pessoas, entregue também este manual de instruções / estas instruções de segurança. Não nos responsabilizamos pelos acidentes ou danos causados pela não observância deste manual e das instruções de segurança.

1. Instruções de segurança

As instruções de segurança correspondentes encontram-se na brochura fornecida.

⚠ Aviso!

Leia todas as instruções de segurança e indicações. O incumprimento das instruções de segurança e indicações pode provocar choques eléctricos, incêndios e/ou ferimentos graves.

Guarde todas as instruções de segurança e indicações para mais tarde consultar.

Explicação das placas de aviso no aparelho (figura 8)

1. Atenção! Leia o manual de instruções.
2. Atenção! Peças quentes. Mantenha a distância.
3. Atenção! Desligue o motor antes de atestar o depósito.
4. Atenção! Não opere em espaços não ventilados.
5. - Ajuste das rotações
- Alavanca do choke
- Torneira da gasolina

2. Descrição do aparelho e material a fornecer**2.1 Descrição do aparelho (figura 1-4)**

1. Tampa do depósito
2. Bocal de enchimento com parafuso
3. Ligação de pressão
4. Parafuso de enchimento de óleo
5. Parafuso de drenagem do óleo
6. Interruptor para ligar/desligar
7. Motor de arranque reversível
8. Torneira da gasolina
9. Alavanca do choke
10. Alavanca aceleradora
11. Ligação de aspiração
12. Parafuso de drenagem da água
13. Chave para velas de ignição
14. Funil para enchimento de óleo
15. 2x Peça de ligação da mangueira 2"
16. 3x Braçadeira
17. 2x Vedante
18. 2x Porca de capa
19. Ralo

As posições 13-19 são utilizadas para ligar a bomba aos tubos de aspiração e pressão (não incluído no material a fornecer).

2.2 Material a fornecer

Com a ajuda da descrição do material a fornecer, verifique se o artigo se encontra completo. Caso falem peças, dirija-se num prazo máximo de 5 dias úteis após a compra do artigo a um dos nossos Service Center ou ao representante mais próximo, fazendo-se acompanhar de um talão de compra válido. Para o efeito, consulte a tabela da garantia que se encontra nos termos de garantia no fim do manual.

- Abra a embalagem e retire cuidadosamente o aparelho.
- Remova o material da embalagem, assim como os dispositivos de segurança da embalagem e de transporte (caso existam).
- Verifique se o material a fornecer está completo
- Verifique se o aparelho e as peças acessórias apresentam danos de transporte.
- Se possível, guarde a embalagem até ao termo do período de garantia.

Atenção!

O aparelho e o material da embalagem não são brinquedos! As crianças não devem brincar com sacos de plástico, películas ou peças de pequena dimensão! Existe o perigo de deglutição e asfixia!

- Manual de instruções original
- Instruções de segurança

3. Utilização adequada

O aparelho destina-se à rega e aspersão de espaços verdes, talhões de legumes e jardins, assim como ao funcionamento de aspersores. Com o pré-filtro pode ser recolhida água de lagos, ribeiros, tonéis pluviais, cisternas de água pluvial e fontes.

No modo de operação contínua, a temperatura máxima do líquido a vaziar não pode exceder os +35°C. A água limpa (água doce), água pluvial e a base leve são os líquidos adequados. Não são permitidos líquidos inflamáveis, que libertem gases, sejam explosivos ou agressivos (p. ex. gasolina, ácidos, bases, líquido de ensilagem, etc.), assim como líquidos com substâncias abrasivas (p. ex. areia).

A máquina só pode ser utilizada para os fins a que se destina. Qualquer outro tipo de utilização é considerado inadequado. Os danos ou ferimentos de qualquer tipo daí resultantes são da responsabilidade do utilizador/operador e não do fabricante.

Chamamos a atenção para o facto de os nossos aparelhos não terem sido concebidos para uso comercial, artesanal ou industrial. Não assumimos qualquer responsabilidade se o aparelho for utilizado no comércio, artesanato ou indústria ou em actividades equiparáveis.

4. Dados técnicos

Tipo do motor: . Motor a 4 tempos; arrefecido a ar
 Potência máx. do motor:4 kW/ 5,4 CV
 Cilindrada: 208 cm³
 Rotações nominais do motor:3600 r.p.m.
 Combustível: Gasolina normal
 Capacidade do depósito:3,5 l
 Quantidade de óleo/modelo:550 ml
 Vela de ignição: LG F6RTC
 Altura máx. de aspiração: 9 m
 Vazão máx.:22000 l/h
 Altura máx. manométrica: 29 m
 Pressão máx.: 2,9 bar
 Peso (depósito vazio):22,4 kg
 Ligações de aspiração/pressão:
 Ligação da mangueira de 2"

5. Antes da colocação em funcionamento

Por princípio, recomendamos o uso de um pré-filtro e de um acessório de aspiração com mangueira de aspiração, ralo e válvula de retenção, para evitar tempos de reaspiração prolongados e danos desnecessários na bomba devido a pedras ou outros corpos estranhos sólidos.

5.1 Preparar o aparelho

- Encha o motor de óleo do motor (ver também ponto 7.2.1 Mudança de óleo).
- Ateste o depósito de gasolina.
- Coloque o aparelho numa base plana e sólida.

5.2 Ligação e distribuição dos tubos de aspiração e pressão

- Ligue o tubo de aspiração à ligação de aspiração (figura 3/pos. 11) e o tubo de pressão à ligação de pressão (figura 3/pos. 3).
- Dispor, em sentido ascendente, o tubo de aspiração entre o ponto de recolha da água e a bomba. Evite impreterivelmente colocar o tubo de aspiração acima da altura da bomba. As bolhas de ar no tubo de aspiração retardam, podendo impossibilitar o processo de aspiração.
- Os tubos de aspiração e pressão devem ser instalados de maneira a não exercerem qualquer tipo de pressão mecânica sobre a bomba.

- A válvula de aspiração deve estar localizada a uma profundidade adequada para impedir que a bomba funcione a seco com a descida do nível da água.
- As fugas no tubo de aspiração impossibilitam a aspiração da água devido à admissão de ar.
- Evite a aspiração de corpos estranhos (areia, etc.). Instale um pré-filtro se for necessário.

6. Funcionamento

Antes de ligar o motor tem de atestar a bomba com líquido a vaziar no bocal de enchimento (figura 3/pos. 2).

Nota: É aconselhável montar uma válvula de retenção no tubo de aspiração, que deverá encher adicionalmente antes de colocar o aparelho em funcionamento pela primeira vez.

6.1 Arranque do motor:

1. Coloque o interruptor para ligar/desligar (figura 1/pos. 6) em "ON".
2. Posicione a torneira da gasolina (figura 4/pos. 8) em "ON".
3. Se o arranque for a frio ponha a alavanca do choke (figura 4/pos. 9) em "Choke".
4. Coloque o acelerador (figura 4/pos. 10) na posição central.
5. Puxe com força o cabo de arranque (figura 4/pos. 7) até o motor pegar.
6. Posicione a alavanca do choke em "Run" após um tempo de funcionamento aprox. de 30 s.

Se o motor estiver quente aquando do arranque, deixe a alavanca do choke na posição "Run".

Explicação das posições do acelerador (figura 4/pos. 10):

"Tartaruga":

Motor em marcha em vazio

"Lebre":

Potência de fluxo máx.

6.2 Processo de aspiração:

- Durante o processo de aspiração, os dispositivos de corte existentes no tubo de pressão (bicos aspersores, válvulas, etc.) devem estar totalmente abertos, para que o ar do tubo de aspiração possa ser evacuado.
- Consoante a altura de aspiração e a quantidade de ar no tubo de aspiração, o primeiro processo de aspiração pode demorar aprox. 0,5 min. - 5 min. Em caso de tempos de aspiração mais prolongados, deverá voltar a atestar a bomba com água.
- Se a bomba for retirada depois de usada, tem de atestá-la de novo com água quando esta voltar a ser ligada e colocada em funcionamento.

6.3 Desligar o motor:

- Coloque o interruptor para ligar/desligar na posição "OFF".
- Feche a torneira da gasolina.

Tempo de aquecimento:

Nas primeiras 20 horas de serviço, o motor não pode ser operado, por demasiado tempo, em regime de plena carga.

7. Limpeza, manutenção, armazenagem e encomenda de peças sobressalentes

Retire o cachimbo da vela de ignição sempre que sejam realizados trabalhos de limpeza e de manutenção.

7.1 Limpeza

- Mantenha os dispositivos de segurança, ranhuras de ventilação e a carcaça do motor o mais limpo possível. Esfregue o aparelho com um pano limpo ou sobre com ar comprimido a baixa pressão.
- Aconselhamos a limpar o aparelho directamente após cada utilização.
- Limpe regularmente o aparelho com um pano húmido e um pouco de sabão. Não utilize detergentes ou solventes; estes podem corroer as peças de plástico do aparelho. Certifique-se de que não entra água para o interior do aparelho.

7.2 Manutenção

Consulte igualmente as informações do serviço de assistência técnica.

7.2.1 Mudança de óleo

A mudança do óleo deve ser efectuada com o motor à temperatura de serviço.

- Coloque o aparelho ligeiramente inclinado contra o parafuso para saída do óleo sobre uma base apropriada (figura 5a/pos. A).
- Abra o parafuso de enchimento de óleo (figura 5a/pos. B).
- Retire o bujão de saída do óleo e escoe o óleo do motor quente para um reservatório adequado.
- Depois de estar completamente vazio, enrosque o bujão de saída do óleo e coloque o aparelho na posição anterior.
- Encha com óleo até à marca superior da vareta de enchimento (figura 5b/pos. H).
Atenção! Para verificar o nível do óleo, insira apenas a vareta de medição. Não enrosque!

Durante o funcionamento, o nível do óleo tem de estar situado entre as duas marcas "L" e "H" (figura 5b).

O óleo usado tem de ser eliminado de forma adequada.

7.2.2 Filtro de ar

Limpe regularmente o filtro de ar e substitua-o se for necessário.

- Remova a união roscada da cobertura do filtro de ar (figura 6a) e retire a cobertura do filtro de ar.
- Remova a união roscada do elemento do filtro de ar (figura 6b) e retire o elemento do filtro de ar.
- Limpe o filtro de ar sacudindo-o ou soprando-o com ar comprimido.
- A montagem é realizada na sequência inversa.

7.2.3 Vela de ignição

Limpe a vela de ignição regularmente e substitua-a, caso necessário. Ajuste a distância entre os eléctrodos para 0,6mm.

- Puxe o cachimbo da vela de ignição com um movimento rotativo (figura 7)
- Retire a vela de ignição com uma chave para velas de ignição.
- Limpe a vela de ignição com uma escova de arame de cobre ou utilize uma nova.
- A montagem é realizada na sequência inversa.

7.3 Armazenagem

- Lave bem a bomba com água sempre que não a vá utilizar durante muito tempo ou em caso de baixas temperaturas.
- Para esvaziar o carburador, feche a torneira da gasolina e deixe o motor trabalhar até parar.
- Para evitar a formação de ferrugem encha o depósito completamente.
- Retire o parafuso de esvaziamento (figura 3/pos. 12) e esvazie a carcaça da bomba por completo.
- Guarde o aparelho num local seco, fora do alcance das crianças.

7.4 Encomenda de peças sobressalentes:

Ao encomendar peças sobressalentes, devem-se fazer as seguintes indicações:

- Tipo da máquina
- Número de artigo da máquina
- Número de identificação da máquina
- Número da peça sobressalente necessária

Pode encontrar os preços e informações actuais em www.isc-gmbh.info

8. Eliminação e reciclagem

O aparelho encontra-se dentro de uma embalagem para evitar danos de transporte. Esta embalagem é matéria-prima, podendo ser reutilizada ou reciclada. O aparelho e os respectivos acessórios são de diferentes materiais, como p. ex. o metal e o plástico. Não deite os aparelhos defeituosos para o lixo doméstico. Para uma eliminação ecologicamente correcta, o aparelho deve ser entregue num local de recolha adequado. Se não tiver conhecimento de nenhum local de recolha, informe-se junto da sua administração autárquica.

A reprodução ou duplicação, mesmo que parcial, da documentação e dos anexos dos produtos carece da autorização expressa da iSC GmbH.

Reservado o direito a alterações técnicas

9. Eliminação de falhas

Anomalia	Causa	Medida atomar
Não é possível ligar o motor	<ul style="list-style-type: none"> - A vela de ignição está coberta de fuligem - O filtro de ar está sujo - O depósito não tem combustível - O dispositivo automático de corte do óleo actua 	<ul style="list-style-type: none"> - Limpe ou substitua a vela de ignição. - Limpe o filtro de ar. - Ateste com combustível. - Verifique o nível do óleo, encha com óleo para motor
A bomba não aspira	<ul style="list-style-type: none"> - A válvula de aspiração não está dentro de água - Compartimento da bomba sem água - Ar no tubo de aspiração - Ralo (válvula de aspiração) entupido - Altura máx. de aspiração excedida 	<ul style="list-style-type: none"> - Coloque a válvula de aspiração na água - Encha de água o compartimento da bomba pelo bocal de enchimento - Verifique a estanqueidade do tubo de aspiração, vede se for necessário. - Limpe o ralo - Verifique a altura de aspiração, reduza-a se for necessário
Vazão insuficiente	<ul style="list-style-type: none"> - Altura de aspiração excessiva - Ralo sujo - O nível da água desce rapidamente e o tubo de aspiração projecta-se para fora da água - O débito da bomba diminui por causa de detritos 	<ul style="list-style-type: none"> - Verifique a altura de aspiração, reduza-a se for necessário - Limpe o ralo - Coloque o tubo de aspiração mais para o fundo - Limpe a bomba

Atenção! A bomba não pode funcionar em seco.

Informações do serviço de assistência técnica

Estamos representados em todos os países mencionados no certificado de garantia por agentes autorizados competentes, cujos contactos poderá encontrar no certificado de garantia. Estes encontram-se ao seu dispor para todos os serviços de que necessita, tais como reparações, fornecimento de peças sobressalentes e peças desgastadas ou a aquisição de consumíveis.

Deve-se ter em atenção que, neste produto, as seguintes peças estão sujeitas a um desgaste natural ou decorrente da sua utilização, ou então são necessárias como consumíveis.

Categoria	Exemplo
Peças de desgaste*	Vela de ignição, filtro de ar, filtro de combustível
Consumíveis/peças consumíveis*	
Peças em falta	

* não incluído obrigatoriamente no material a fornecer!

Em caso de deficiências ou erros, pedimos-lhe que comunique o problema através da página de Internet www.isc-gmbh.info. Certifique-se de que faz uma descrição exacta do problema, respondendo sempre às seguintes questões:

- O aparelho já funcionou alguma vez ou possui o defeito desde o início?
- Antes do surgimento do defeito, apercebeu-se de algo estranho (sintoma antes do defeito)?
- Na sua opinião, que erro de funcionamento apresenta o aparelho (sintoma principal)?
Descreva este erro de funcionamento.

Certificado de garantia

Estimado(a) cliente,

os nossos produtos são submetidos a um rigoroso controlo de qualidade. Se, ainda assim, o aparelho não funcionar nas devidas condições, lamentamos esse facto e pedimos-lhe que se dirija ao nosso serviço de assistência técnica na morada indicada no presente certificado de garantia. Se preferir, também pode contactar-nos telefonicamente através do número de assistência técnica indicado. O exercício dos direitos de garantia está sujeito às seguintes condições:

1. As presentes condições de garantia dirigem-se exclusivamente aos consumidores, ou seja, pessoas naturais, que não desejam utilizar este produto quer no âmbito da sua actividade comercial quer de outra actividade independente. As presentes condições de garantia regem as prestações de garantia adicionais com que o fabricante abaixo designado se compromete, além dos termos legais de garantia, para com os compradores dos seus novos aparelhos e não afectam os seus direitos legais de garantia. O nosso serviço de garantia é prestado gratuitamente.
2. O serviço de garantia cobre exclusivamente as deficiências num novo aparelho adquirido do fabricante abaixo designado, e que sejam decorrentes de erros de material ou de fabrico comprovados, e está, por nossa opção, limitado à eliminação de tal falta no aparelho ou à substituição do mesmo. Chamamos a atenção para o facto de os nossos aparelhos não terem sido concebidos para uso comercial, artesanal ou profissional. Não haverá, por isso, lugar a um contrato de garantia no caso de o aparelho ter sido utilizado, dentro do período de garantia, em empresas do sector comercial, artesanal ou industrial ou actividades equiparáveis.
3. Excluídos pela nossa garantia estão:
 - Danos no aparelho resultantes da inobservância das instruções de montagem ou de uma instalação incorrecta, da inobservância do manual de instruções (como p. ex. a ligação a uma tensão de rede ou tipo de corrente errada) ou da inobservância das disposições de segurança ou da exposição do aparelho a condições ambientais anormais ou de uma conservação e manutenção insuficientes.
 - Danos no aparelho resultantes de utilizações abusivas ou indevidas (como p. ex. uma sobrecarga do aparelho ou utilização de ferramentas de trabalho ou acessórios não autorizados), a penetração de corpos estranhos no aparelho (como p. ex. areia, pedras ou pó, danos de transporte), o uso de força ou impactos externos (como p. ex. danos resultantes de quedas).
 - Danos no aparelho ou nas peças do aparelho associados a um desgaste decorrente do uso, um desgaste natural habitual ou de outro tipo.
4. O período de garantia é de 24 meses a contar da data de compra do aparelho. Os direitos de garantia devem ser reclamados dentro do período de garantia, no prazo de duas semanas após ter sido detectado o defeito. Está excluída a reclamação de direitos de garantia após o termo do período de garantia. A reparação ou a substituição do aparelho não implica o prolongamento do período de garantia nem dá origem à contagem de um novo período de garantia para o aparelho ou para eventuais peças sobressalentes montadas no mesmo. O mesmo se aplica no caso de a assistência técnica ter sido prestada no local.
5. Para activar a garantia, denuncie o aparelho defeituoso em: www.isc-gmbh.info. Tenha à disposição o talão ou outro comprovativo de compra do aparelho novo. Os aparelhos enviados sem o respectivo comprovativo ou sem a placa de características, serão excluídos pelo serviço de garantia devido à falta de atribuição. Se o defeito do aparelho estiver abrangido pelo nosso serviço de garantia, ser-lhe-á imediatamente enviado um aparelho novo ou reparado.

Naturalmente, também teremos todo o gosto em efectuar reparações que não estão, ou deixaram de estar, abrangidas pelo serviço de garantia. Nesse caso, terá de suportar os custos da reparação. Para este efeito, deverá enviar o aparelho para a morada do nosso serviço de assistência técnica.

Para peças de desgaste, consumíveis e em falta, consulte as restrições desta garantia, de acordo com as informações do serviço de assistência técnica deste manual de instruções.





A series of horizontal lines for writing, starting from the top right and extending down to the bottom of the page.



EH 10/2018 (01)

