

# **Einhell**®

- Ⓓ **Bedienungsanleitung  
Air-Tech Kompressor**
- ⒸⒹ **Operating Instructions  
Air-Tech Compressor**
- Ⓕ **Mode d'emploi  
Compresseur Air Tech**
- ⒶⒻ **Gebruiksaanwijzing  
Air-Tech-compressor**
- Ⓔ **Manual de instrucciones  
Compresor Air-Tech**
- ⒫ **Manual de operação  
Compressor Air-Tech**
- Ⓒ **Bruksanvisning  
Air-Tech kompressor**
- ⒻⒶ **Käyttöohje  
Air-Tech-kompressori**
- Ⓐ **Brukerveiledning  
Air-Tech kompressor**
- ⒸⒶ **Οδηγία χρήσης  
Συμπιεστής Air-Tech**
- Ⓐ **Istruzioni per l'uso del  
Compressore Air-Tech**
- ⒸⒶ **Betjeningsvejledning  
Air-Tech kompressor**



**Art.-Nr.: 40.312.10**

**I.-Nr.: 01021**

**EURO 403/50D**

**Art.-Nr.: 40.316.10**

**I.-Nr.: 01021**

**EURO 403/100D**

## Allgemeine Sicherheitshinweise

**Achtung!** Beim Gebrauch dieses Kompressors sind zum Schutz gegen elektrischen Schlag, Verletzungs- und Brandgefahr folgende grundsätzliche Sicherheitsmaßnahmen zu beachten. Lesen und beachten Sie diese Hinweise, bevor Sie das Gerät benutzen.

1. **Halten Sie Ihren Arbeitsbereich in Ordnung**
    - Unordnung im Arbeitsbereich ergibt Unfallgefahr.
  2. **Berücksichtigen Sie Umgebungseinflüsse**
    - Setzen Sie den Kompressor nicht dem Regen aus. Benützen Sie den Kompressor nicht in feuchter oder nasser Umgebung. Sorgen Sie für gute Beleuchtung. Benützen Sie den Kompressor nicht in der Nähe von brennbaren Flüssigkeiten oder Gasen.
  3. **Schützen Sie sich vor elektrischem Schlag**
    - Vermeiden Sie Körperberührung mit geerdeten Teilen, zum Beispiel Rohren, Heizkörpern, Herden, Kühlschränken.
  4. **Halten Sie Kinder fern!**
    - Lassen Sie andere Personen nicht den Kompressor oder das Kabel berühren, halten Sie sie von Ihrem Arbeitsbereich fern.
  5. **Bewahren Sie Ihren Kompressor sicher auf**
    - Der unbenutzte Kompressor sollten in trockenem, verschlossenem Raum und für Kinder nicht erreichbar aufbewahrt werden.
  6. **Überlasten Sie Ihren Kompressor nicht**
    - Sie arbeiten besser und sicherer im angegebenen Leistungsbereich.
  7. **Tragen Sie geeignete Arbeitskleidung**
    - Tragen Sie keine weite Kleidung oder Schmuck. Sie können von beweglichen Teilen erfaßt werden. Bei Arbeiten im Freien sind Gummihandschuhe und rutschfestes Schuhwerk empfehlenswert. Tragen Sie bei langen Haaren ein Haarnetz.
  8. **Benützen Sie eine Schutzbrille**
    - Verwenden Sie eine Atemmaske bei staubzeugenden Arbeiten.
  9. **Zweckentfremden Sie nicht das Kabel**
    - Ziehen Sie den Kompressor nicht am Kabel, und benützen Sie es nicht, um den Stecker aus der Steckdose zu ziehen. Schützen Sie das Kabel vor Hitze, Öl und scharfen Kanten.
  10. **Überdehnen Sie nicht Ihren Standbereich**
    - Vermeiden Sie abnormale Körperhaltung. Sorgen Sie für sicheren Stand, und halten Sie jederzeit das Gleichgewicht.
  11. **Pflegen Sie Ihren Kompressor mit Sorgfalt**
    - Halten Sie Ihren Kompressor sauber, um gut und sicher zu arbeiten. Befolgen Sie die Wartungsvorschriften. Kontrollieren Sie regelmäßig den Stecker und das Kabel, und lassen Sie diese bei Beschädigung von einem anerkannten Fachmann erneuern. Kontrollieren Sie Verlängerungskabel regelmäßig und ersetzen Sie beschädigte.
  12. **Ziehen Sie den Netzstecker**
    - Bei Nichtgebrauch, vor der Wartung.
  13. **Lassen Sie keine Werkzeugschlüssel stecken**
    - Überprüfen Sie vor dem Einschalten, daß die Schlüssel und Einstellwerkzeuge entfernt sind.
  14. **Vermeiden Sie unbeabsichtigten Anlauf**
    - Vergewissern Sie sich, daß der Schalter beim Anschluß an das Stromnetz ausgeschaltet ist.
  15. **Verlängerungskabel im Freien**
    - Verwenden Sie im Freien nur dafür zugelassene und entsprechend gekennzeichnete Verlängerungskabel.
  16. **Seien Sie stets aufmerksam**
    - Beobachten Sie Ihre Arbeit. Gehen Sie vernünftig vor. Verwenden Sie den Kompressor nicht, wenn Sie unkonzentriert sind.
  17. **Kontrollieren Sie Ihren Kompressor auf Beschädigungen**
    - Vor weiterem Gebrauch des Kompressors die Schutzeinrichtungen oder leicht beschädigte Teile sorgfältig
- auf ihre einwandfreie und bestimmungsgemäße Funktion überprüfen. Überprüfen Sie, ob die Funktion beweglicher Teile in Ordnung ist, ob sie nicht klemmen oder ob Teile beschädigt sind. Sämtliche Teile müssen richtig montiert sein und alle Bedingungen des Gerätes gewährleisten. Beschädigte Schutzvorrichtungen und Teile sollen sachgemäß durch eine Kundendienstwerkstatt repariert oder ausgewechselt werden, soweit nichts anderes in den Betriebsanleitungen angegeben ist. Beschädigte Schalter müssen bei einer Kundendienstwerkstatt ersetzt werden. Benützen Sie keine Werkzeuge, bei denen sich der Schalter nicht ein- und ausschalten läßt.
18. **Achtung!**
    - Zu Ihrer eigenen Sicherheit benützen Sie nur Zubehör und Zusatzgeräte, die in der Bedienungsanleitung angegeben oder vom Hersteller empfohlen oder angegeben werden. Der Gebrauch anderer als der in der Bedienungsanleitung oder im Katalog empfohlenen Einsatzwerkzeuge oder Zubehörteile kann eine persönliche Verletzungsgefahr für Sie bedeuten.
  19. **Reparaturen nur vom Elektrofachmann**
    - Reparaturen dürfen nur von einer Elektrofachkraft ausgeführt werden, andernfalls können Unfälle für den Betreiber entstehen.
  20. **Schließen Sie die Staubabsaug-Einrichtung an**
    - Wenn Vorrichtungen zum Anschluß von Staubabsaugeinrichtungen vorhanden sind, überzeugen Sie sich, daß diese angeschlossen und benutzt werden.
  21. **Geräusch**
    - Das Geräusch dieses Kompressors wird nach IEC 59 CO 11, IEC 704, DIN 45635 Teil 21, NFS 31-031 (84/537/EWG) gemessen. Das Geräusch am Arbeitsplatz kann 85 dB (A) überschreiten. In diesem Fall sind Schallschutzmaßnahmen für den Bediener erforderlich. Bewahren Sie die Sicherheitshinweise gut auf.

Vor Inbetriebnahme lesen Sie bitte die Anleitung sorgfältig durch!

Technische Daten EURO	403-50 D	403-100 D
Netzanschluß	400 V ~ 50 Hz	400 V ~ 50 Hz
Motorleistung kW/PS	2,2 / 3	2,2 / 3
Kompressor-Drehzahl min <sup>-1</sup>	1000	1000
Betriebsdruck bar	10	10
Druckbehältervolumen (in Liter)	50	90
Eff. Luftlieferungsmenge bei 6 bar l/min.	240	240
Theo. Ansaugleistung l/min.	400	400
Schalleistungspegel LWA in dB (A)	98	98
Schalldruckpegel LPA in dB (A)	88	88
Geräteabmessung in cm	110 x 47 x 76	107 x 54 x 87
Gerätgewicht in kg	54,7	63,0
Art.-Nr.:	40.312.10	40.316.10
I-Nr.:	01021	01021

Das Gerät ist funkentstört nach den EG-Richtlinien 82/499 EWG.

### Hinweise zur Aufstellung

- Überprüfen Sie das Gerät auf Transportschäden. Etwaige Schäden sofort dem Transportunternehmen melden, mit dem der Kompressor angeliefert wurde.
- Vor Inbetriebnahme muß der Ölstand in der Kompressorpumpe kontrolliert werden.
- Die Aufstellung des Kompressors sollte in der Nähe des Verbrauchers erfolgen.
- Lange Luftleitung und lange Zuleitungen (Verlängerungen) sind zu vermeiden.
- Auf trockene und staubfreie Ansaugluft achten.
- Den Kompressor nicht in einem feuchten oder naßen Raum aufstellen.
- Der komplette Kompressor ist bereits baumustergeprüft. Eine weitere Prüfung vor Inbetriebnahme durch einen TÜV-Sachverständigen ist nicht notwendig. Die beiliegenden Werks- und Prüfbescheinigungen sind unbedingt aufzubewahren.

- Bei Überprüfungen der Anlage durch einen Sachverständigen des Gewerbeaufsichtsamts der Berufsgenossenschaft sind diese Bescheinigungen vorzulegen. Siehe auch Herstellerbescheinigung „Bemerkungen für den Betreiber“.

### Sicherheitshinweise zum Arbeiten mit Druckluft und Farbspritzen

**Achtung! UVV-VBG 16 beachten!**

Verdichter und Leitungen erreichen im Betrieb hohe Temperaturen. Berührungen führen zu Verbrennungen.

Die vom Verdichter angesaugten Gase oder Dämpfe sind frei von Beimengungen zu halten, die in dem Verdichter zu Bränden oder Explosionen führen können.

Beim Lösen der Schlauchkupplung ist das Kupplungsstück des Schlauches mit der Hand festzuhalten, um Verletzungen durch den zurückschnellenden Schlauch zu vermeiden.

Bei Arbeiten mit der Ausblaspistole Schutzbrille tragen. Durch Fremdkörper und weggeblasene Teile können leicht Verletzungen verursacht werden.

Mit der Ausblaspistole keine Personen anblasen oder Kleidung am Körper reinigen.

### Sicherheitshinweise beim Farbspritzen beachten!

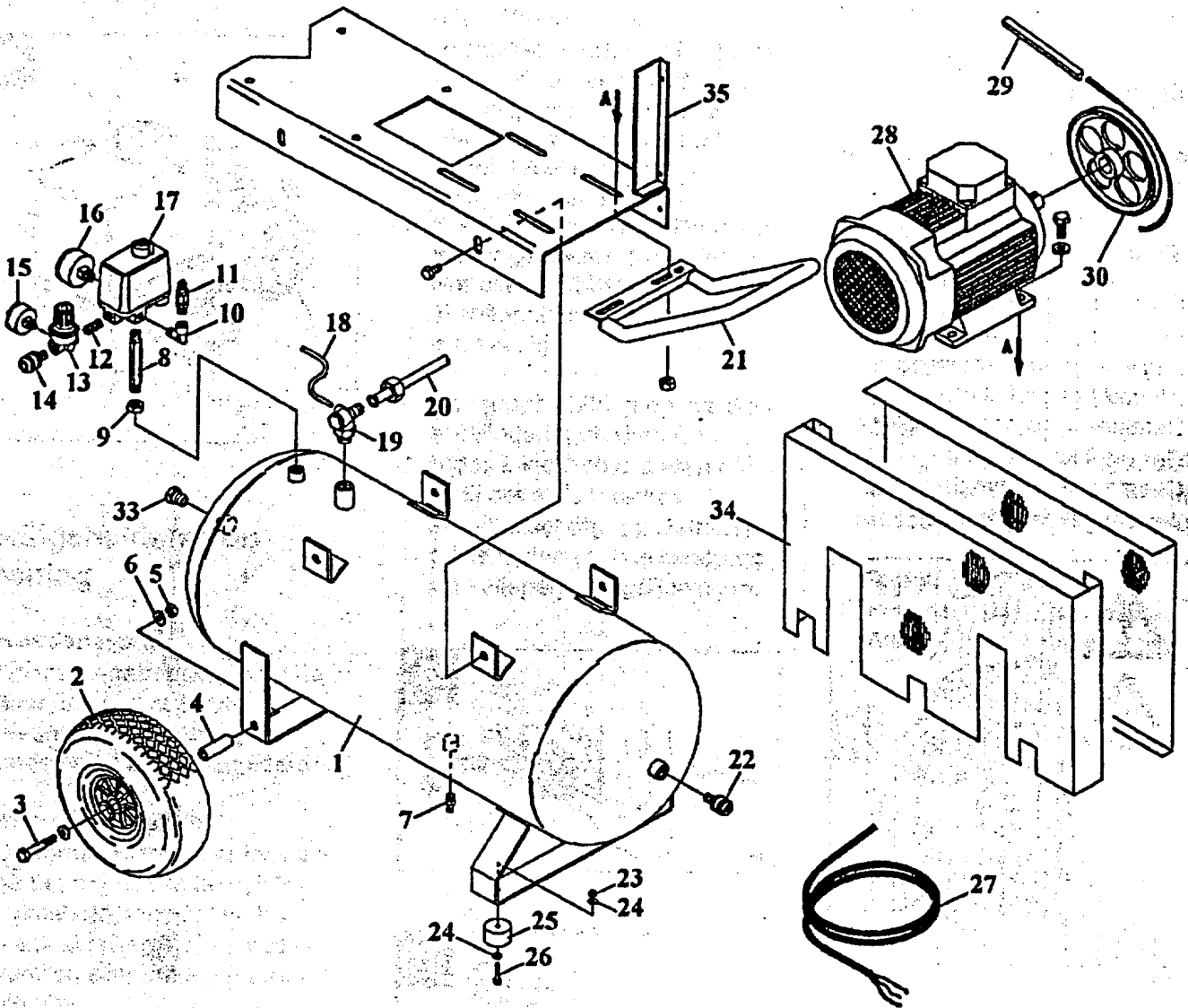
**Achtung UVV-VBG 23**

- Keine Lacke oder Lösungsmittel mit einem Flammpunkt von weniger als 21° C verarbeiten.
- Lacke und Lösungsmittel nicht erwärmen.
- Werden gesundheitsschädliche Flüssigkeiten verarbeitet, sind zum Schutz Filtergeräte (Gesichtsmasken) erforderlich. Beachten Sie auch die von den Herstellern solcher Stoffe gemachten Angaben über Schutzmaßnahmen.

Kompressorübersicht Euro 403/50 D  
Kompressorübersicht Euro 403/100 D

Art.-Nr.: 40.312.10  
Art.-Nr.: 40.316.10

I.-Nr.: 0102  
I.-Nr.: 0102



**Ersatzteilliste**  
**Kompressorübersicht Euro 403/50 D**

**Art.-Nr.: 40.312.10 I.-Nr.: 01021**

Pos.	Bezeichnung	Ersatzteil-Nr.
01	Druckbehälter	40.203.50.A1
02	Rad	40.203.50.A2
03	Schraube	40.061.00.01
04	Distanzhülse	40.203.50.A3
05	Sechskantmutter M10	51.066.00
06	Scheibe 10,5	52.076.00
07	Kondensat-Ablassventil	40.219.01.09
08	Doppelnippel	40.203.50.A4
09	Kontermutter	40.203.50.A5
10	Winkelverschraubung	40.203.50.A6
11	Sicherheitsventil	40.203.50.A7
12	Doppelnippel	40.456.00.33
13	Druckminderer	40.203.50.A8
14	Schnellkupplung	40.101.10.14
15	Manometer	40.203.50.B1
16	Manometer	40.203.50.B2
17	Druckregler	40.312.10.81
18	Sicherheitsventil	40.057.00.17
19	Rückschlagventil	40.203.50.B3
20	Druckleitung	40.312.10.82
21	Schubbügel	40.203.50.B5
22	Schnellkupplung	40.203.50.B6
23	Mutter M6	51.046.10
24	Unterlegscheibe	40.058.00.42
25	Gummifuß	40.203.50.B7
26	Schraube	40.072.00.32
27	Netzleitung	40.312.10.83
28	Elektromotor	40.501.00.02
29	Keilriemen	40.312.10.84
30	Keilriemenscheibe	40.312.10.85
33	Verschlußschraube	40.061.00.04
34	Keilriemenschutz komplett	40.312.10.86
35	Montageplatte	40.203.50.C3

**Ersatzteilliste**  
**Kompressorübersicht Euro 403/100 D**

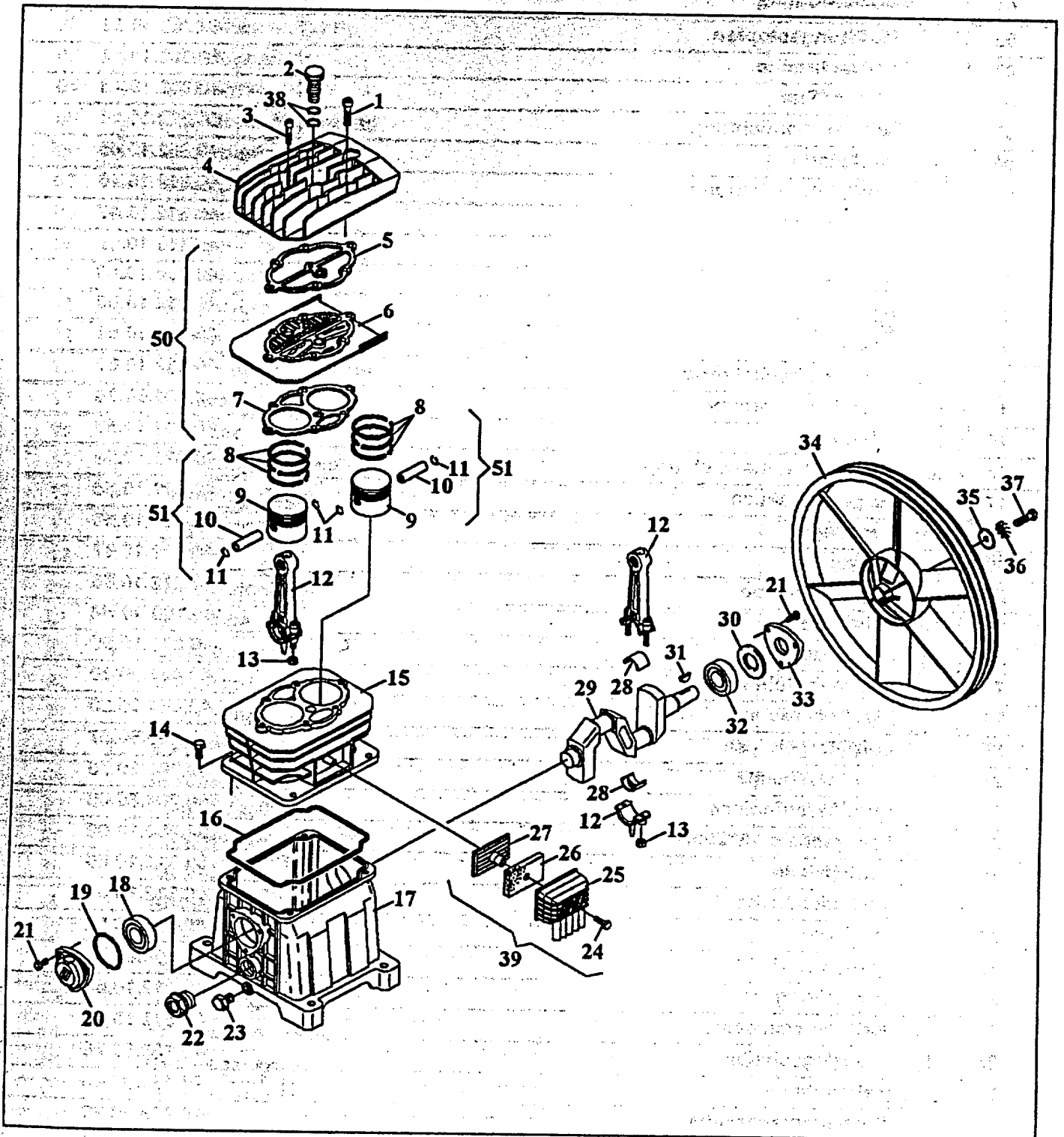
**Art.-Nr.: 40.316.10 I.-Nr.: 01021**

Pos.	Bezeichnung	Ersatzteil-Nr.
	Druckbehälter	40.316.10.11
02	Rad	40.203.50.A2
03	Schraube	40.061.00.01
04	Distanzhülse	40.203.50.A3
05	Sechskantmutter M10	51.066.00
06	Scheibe 10,5	52.076.00
07	Kondensat-Ablassventil	40.219.01.09
08	Doppelnippel	40.203.50.A4
09	Kontermutter	40.203.50.A5
10	Winkelverschraubung	40.203.50.A6
11	Sicherheitsventil	40.203.50.A7
12	Doppelnippel	40.456.00.33
13	Druckminderer	40.203.50.A8
14	Schnellkupplung	40.101.10.14
15	Manometer	40.203.50.B1
16	Manometer	40.203.50.B2
17	Druckregler	40.312.10.81
18	Sicherheitsventil	40.057.00.17
19	Rückschlagventil	40.203.50.B3
20	Druckleitung	40.312.10.82
21	Schubbügel	40.203.50.B5
22	Schnellkupplung	40.203.50.B6
23	Mutter M6	51.046.10
24	Unterlegscheibe	40.316.10.12
25	Gummifuß	40.225.00.09
26	Schraube	40.072.00.32
27	Netzleitung	40.312.10.83
28	Elektromotor	40.501.00.02
29	Keilriemen	40.312.10.84
30	Keilriemenscheibe	40.312.10.85
33	Verschlußschraube	40.061.00.04
34	Keilriemenschutz komplett	40.312.10.86
35	Montageplatte	40.203.50.C3

Ersatzteilzeichnung 403/50D  
Ersatzteilzeichnung 403/100D  
Kompressorpumpe

Art.-Nr.: 40.312.10  
Art.-Nr.: 40.316.10

I.-Nr.: 01021  
I.-Nr.: 01021



**Ersatzteilliste EURO 403/50D**  
**Kompressorpumpe**

**Art.-Nr.: 40.312.10 I.-Nr.: 01021**

Pos.	Bezeichnung	Ersatzteil-Nr.
01	Inbusschraube	40.312.10.41
02	Entlüftungsstopfen	40.203.50.52
03	Inbusschraube	40.312.10.42
04	Zylinderkopf	40.312.10.43
05	Zylinderkopfdichtung	40.312.10.44
06	Ventilplatte	40.312.10.45
07	Ventilplattendichtung	40.312.10.46
08	Kolbenringe	40.312.10.47
09	Kolben	40.312.10.48
10	Kolbenbolzen	40.312.10.49
11	Seegerring	40.312.10.50
12	Pleuel	40.312.10.51
13	Mutter selbstsichernd	40.312.10.52
14	Sechskantschraube	40.203.50.78
15	Zylinder	40.312.10.53
16	Pumpengehäusedichtung	40.312.10.54
17	Pumpengehäuse	40.312.10.55
18	Kugellager	40.312.10.56
19	O-Ring	40.312.10.57
20	Lageraufnahme	40.312.10.58
21	Schraube	40.100.00.H4
22	Ölschauglas	40.312.10.59
23	Ölablass-Schraube	40.451.00.20
24	Blechschraube	40.058.00.26
25	Luftfiltergehäuse	40.203.50.67
26	Luftfiltereinsatz	40.203.50.70
27	Luftfilteraufnahme	40.203.50.69
28	Lagerschale 10220024	84.204.00.02
29	Kurbelwelle	40.312.10.60
30	Abdeckscheibe	40.312.10.61
31	Paßfeder	40.312.10.62
32	Lager G 205	40.458.00.07
33	Abdeckung	40.312.10.63
34	Keilriemenscheibe	40.312.10.64
35	Unterlegscheibe	40.203.50.76
36	Zahnscheibe	40.451.00.43
37	Sechskantschraube	40.203.50.78
38	O-Ring	40.203.50.79
39	Luftfilter komplett	40.203.50.68
50	Ventilplattenset	40.312.10.65
51	Kolbensen	40.312.10.66
o.B.	Dichtungssatz (Pos. 5, 7, 16, 19)	40.312.10.67



Ersatzteilliste EURO 403/100D  
Kompressorpumpe

Art.-Nr.: 40.316.10 I.-Nr.: 01021

Pos.	Bezeichnung	Ersatzteil-Nr.
01	Inbusschraube	40.312.10.41
02	Entlüftungsstopfen	40.203.50.52
03	Inbusschraube	40.312.10.42
04	Zylinderkopf	40.312.10.43
05	Zylinderkopfdichtung	40.312.10.44
06	Ventilplatte	40.312.10.45
07	Ventilplattendichtung	40.312.10.46
08	Kolbenringe	40.312.10.47
09	Kolben	40.312.10.48
10	Kolbenbolzen	40.312.10.49
11	Seegerring	40.312.10.50
12	Pleuel	40.312.10.51
13	Mutter selbstsichernd	40.312.10.52
14	Sechskantschraube	40.203.50.78
15	Zylinder	40.312.10.53
16	Pumpengehäusedichtung	40.312.10.54
17	Pumpengehäuse	40.312.10.55
18	Kugellager	40.312.10.56
19	O-Ring	40.312.10.57
20	Lageraufnahme	40.312.10.58
21	Schraube	40.100.00.H4
22	Ölschauglas	40.312.10.59
23	Ölablass-Schraube	40.451.00.20
24	Blechschraube	40.058.00.26
25	Luftfiltergehäuse	40.203.50.67
26	Luftfiltereinsatz	40.203.50.70
27	Luftfilteraufnahme	40.203.50.69
28	Lagerschale 10220024	84.204.00.02
29	Kurbelwelle	40.312.10.60
30	Abdeckscheibe	40.312.10.61
31	Paßfeder	40.312.10.62
32	Lager G 205	40.458.00.07
33	Abdeckung	40.312.10.63
34	Keilriemenscheibe	40.312.10.64
35	Unterlegscheibe	40.203.50.76
36	Zahnscheibe	40.451.00.43
37	Sechskantschraube	40.203.50.78
38	O-Ring	40.203.50.79
39	Luftfilter komplett	40.203.50.68
50	Ventilplattenset	40.312.10.65
51	Kolbenset	40.312.10.66
o.B.	Dichtungssatz (Pos. 5, 7, 16, 19)	40.312.10.67

- (D)** ISC GmbH  
Eschenstraße 6  
D-94405 Landau/Isar  
Tel. (0 99 51) 942357, Fax (0 99 51) 2610 u. 5250
- (A)** Hans Einhell Österreich Gesellschaft m.b.H.  
Mühlgasse 1  
A-2353 Guntramsdorf  
Tel. (02236) 53516, Fax (02236) 52369
- (GB)** Einhell UK Ltd  
Brook House, Brookway  
North Cheshire Trading Estate  
Prenton, Wirral, Cheshire  
CH 43 3DS  
Tel. 0151 6084802, Fax 0151 6086339
- (F)** V.B.P. Distribution Service Après Vente  
5, allée Joseph Cugnot, Z.I. du Phare  
F-33700 Merignac  
Tel. 05 56479483, Fax 05 56479525
- (NL)** Einhell Benelux  
Weberstraat 3  
NL-7903 BD Hoogeveen  
Tel. 0528 232977, Fax 0528 232978
- (B)** Einhell Benelux  
Abtsdreef 10  
B-2940 Stabroek  
Tel/Fax 03 5699539
- (E)** Comercial Einhell S.A.  
Antonio Cabezon, N° 83 Planta 3a  
E-28034 Madrid  
Tel. 91 7294888, Fax 91 3581500
- (P)** Einhell Iberica  
Rua da Aldeia, 225 Apartado 2100  
P-4405-017 Arcozelo VNG  
Tel. 022 7536100, Fax 022 7536109
- (GR)** Antzoulatos E. E.  
Paralia Patron-Panayitsa  
GR-26517 Patras  
Tel. 061 525448, Fax 061 525491
- (I)** Einhell Italia s.r.l.  
Via Marconi, 16  
I-22070 Beregazzo (Co)  
Tel. 031 992080, Fax 031 992084
- (DK)** Einhell Skandinavia  
**(S)** Bergsoevéj 36  
**(N)** DK-8600 Silkeborg  
Tel. 087 201200, Fax 087 201203
- (FIN)** Sähkötalo Harju OY  
Aarikkalankatu 8-10  
FIN-33530 Tampere  
Tel. 03 2345000, Fax 03 2345040
- (PL)** Einhell Polska  
Ul. Miedzyleska 2-6  
PL-50-554 Wroclaw  
Tel. 071 3346508, Fax 071 3346503
- (H)** Einhell Hungaria Ltd.  
Vajda Peter u. 12  
H 1089 Budapest  
Tel. 01 3039401, Fax 01 2101179
- (TR)** Star AS  
Yesilkibris sk. 6A, Emniyet Evleri  
TR 80650 Istanbul  
Tel. 0212 3253536, Fax 0212 3253537
- (RO)** Novatech S.R.L.  
Bd.Lasar Catargiu 24-26  
S.C. A Ap. 9 Sector 1  
RO 75 121 Bucharest  
Tel. 01 4104800, Fax 01 4103568
- (CZ)** Marimex cz  
Libusská 264  
CZ-14200 Praha 4  
Tel. 02 4727740, Fax 02 61711056
- (BG)** Einhell Bulgarien  
Bul. Osmi Primorski Polk  
Nr. 128, Office 81  
BG-9000 Varna  
Tel. 052 605254, Fax 052 605254
- (SLO)** GMA Elektromehanika d.o.o.  
Cesta Andreja Bitenca 115  
SLO-1000 Ljubljana  
Tel- 01 5838304, Fax 01 5183803
- (HR)** Elektromont Commerce  
Servis el. alta i uredjaja  
Mihaljekov jarak 36  
HR-49000 Krapina  
Tel/Fax 049 372034