

Ⓓ Bedienungsanleitung  
für Elektro-Handhobel

ⒸⒶ Návod k použití  
pro elektrický ruční hoblík

Ⓐ Navodilo za uporabo  
električnega ročnega obliča

Ⓐ Návod na obsluhu  
elektrický ručný hoblík

Ⓐ Upute za uporabu  
Električna blanjalica

ERGO  
TOOLS **Einhell®**

4

CE

Art.-Nr.: 44.721.11

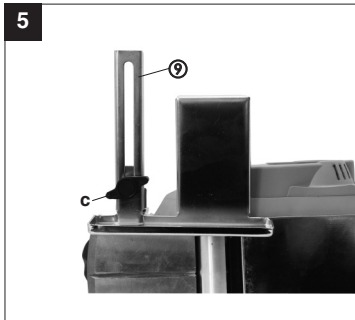
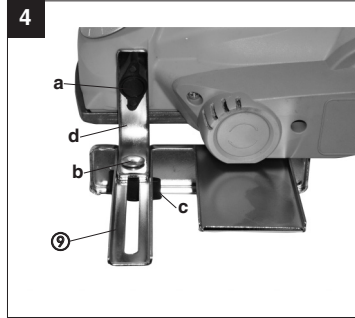
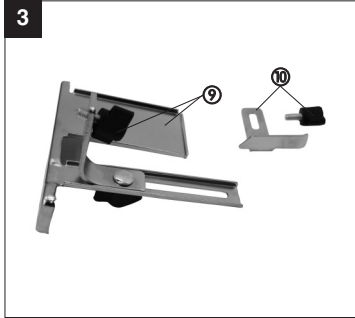
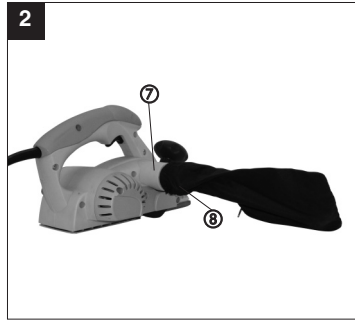
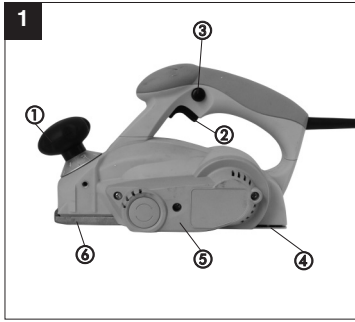
I.-Nr.: 01016

E-HO **900**





- Ⓢ Bitte vor Montage und Inbetriebnahme die Betriebsanleitung aufmerksam lesen
- Ⓢ Před montáží a uvedením do provozu si prosím pozorně přečtete návod k obsluze
- Ⓢ Prosimo, da pred montažo in začetkom dela navodila za uporabo pazljivo preberete.
- Ⓢ Pred uvedením do prevádzky si starostlivo prečítajte návod na obsluhu a bezpečnostné pokyny a dodržiavajte ich!
- Ⓢ Prije montaže i puštanja u pogon pažljivo pročitajte ovo uputstvo



**D****Sicherheitshinweise**

Die entsprechenden Sicherheitshinweise finden Sie im beiliegenden Heftchen.

**Betriebsanleitung für Handhobel****GERÄTEBESCHREIBUNG**

- 1 Einstellknopf für Spantiefe
- 2 Ein/Aus-Schalter
- 3 Einschaltsperr
- 4 hintere Grundplatte
- 5 Riemenabdeckung
- 6 vordere Grundplatte
- 7 Spanauswurf
- 8 Staubfangsack
- 9 Zubehör Parallelanschlag
- 10 Zubehör zur Einstellung der Stufentiefe

**VERWENDUNG**

Der Elektro-Handhobel ist zum Hobeln, Falzen und Anschrägen von Holzteilen bestimmt.

**SPANNUNG**

Prüfen Sie vor der Inbetriebnahme, ob die auf dem Typenschild angegebene Spannung mit der Netzspannung übereinstimmt. Die Netzspannung sollte in keinem Fall um mehr als 10 % von der angegebenen Nennspannung abweichen.

**SCHALTER**

Der Elektro-Handhobel ist mit einem Sicherheits-schalter zur Unfallverhütung ausgestattet. Zum Einschalten den seitlichen Sperrknopf drücken und die Schalttaste drücken. Zum Ausschalten des Elektro-Handhobels die Schalttaste loslassen. Die Schalttaste springt in die Ausgangsstellung zurück.

**SPANABSAUGUNG (Abb. 2)**

Für eine optimale Spanabsaugung können Sie an den Elektro-Handhobel einen im Lieferumfang enthaltenen Staubfangsack (8) anschließen. Hierzu schieben Sie den Staubfangsack (8) in den seitlichen Spanauswurf (7) des Elektro-Handhobels.

**ARBEITSHINWEISE**

**Achtung: Der Elektro-Handhobel darf nur eingeschaltet an das Werkstück herangeführt werden.**

**Einstellung der Spantiefe**

Durch Links- und Rechtsdrehung des Einstell- und Führungsknopfes kann die Spantiefe von 0-3 mm

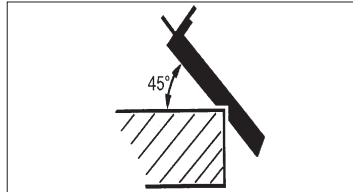
eingestellt werden.

Nach Beendigung der Arbeit ist die Spantiefe so einzustellen, daß die Messer versenkt und somit vor Beschädigung geschützt sind.

**Hobeln von Flächen**

Stellen Sie die gewünschte Spantiefe ein. Den Elektro-Handhobel mit der vorderen Grundplatte auf das zu bearbeitende Holzstück aufsetzen und den Hobel einschalten. Den Elektro-Hobel mit beiden Händen über die Fläche schieben, dabei müssen die vordere und die hintere Grundplatte ganz aufliegen.

Zur Endbearbeitung von Flächen nur eine geringe Spantiefe einstellen und die Fläche mehrfach bearbeiten.

**Anfasen von Kanten (45°)**

Ein schnelles und einfaches Anfasen von Kanten im 45° Winkel wird durch die in der vorderen Grundplatte eingearbeitete V-Nut ermöglicht. Den Hobel mit der V-Nut auf die zu bearbeitende Kante aufsetzen und an dieser entlang führen, dabei ist auf einen gleichmäßigen Vorschub und auf eine konstante Winkellage zu achten.

**Parallelanschlag (Abb. 3/4/5)**

Verwenden Sie den Parallelanschlag(9) wenn parallel zum Werkstückrand gehobelt werden soll.

**Montage Parallelanschlag:**

Befestigen Sie die Halterung (d) des Parallelanschlages mit der mitgelieferten Flügelschraube (a) an der linken Geräteseite.

Verbinden Sie nun die Halterung (d) mit dem Schlitten des Parallelanschlages (9)

Die Führungsleiste muss stets nach unten ausgerichtet sein.

Setzen Sie den zwischen Parallelanschlag und Werkstückrand benötigten Abstand fest.

Befestigen Sie die Teile mit der Schlossschraube (b) und der Flügelmutter (c).

**Hobeln von Stufen(Abb. 6)**

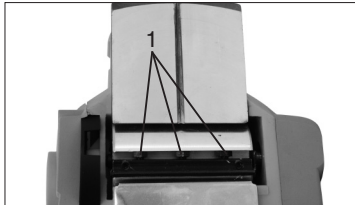
- Mit Hilfe des Parallelanschlages können Sie Stufen hobeln.
- Montieren Sie den Parallelanschlag (9) an der linken Geräteseite und den Stufentiefen-Messstab (10) an der rechten Geräteseite.
- Positionieren Sie den Messstab (10) so, dass die gewünschte Stufentiefe angezeigt wird. Befestigen Sie die Teile mit der Flügelschraube (a) am Gerät.

**Stufenbreite:**

Die Stufenbreite kann mit dem Parallelanschlag(9) eingestellt werden.

**Stufentiefe:**

Wir empfehlen, dass Sie eine Spantiefe von 2 mm einstellen und so oft über das Werkstück hobeln, bis die benötigte Stufentiefe erreicht ist.

**Wechsel der Hobelmesser****Achtung: Vor allen Arbeiten an der Maschine den Netzstecker aus der Steckdose ziehen!**

Der Elektro-Handhobel ist mit zwei Hartmetall-Wendemessern bestückt. Wendemesser haben zwei Schneiden und können gewendet werden. Durch die Führungsnut der Wendemesser wird bei einem Wechsel eine gleiche Höheneinstellung gewährleistet. Abgenutzte, stumpfe oder beschädigte Messer müssen ausgetauscht werden.

Hartmetall-Wendemesser können nicht nachgeschliffen werden.

Lösen Sie die drei Sechskantschrauben (1) mit dem beiliegenden Maulschlüssel und schieben Sie das Hartmetall-Wendemesser seitlich mit einem Holzstück aus der Hobelwelle heraus.

Reinigen Sie vor dem Einbau den Messersitz.

Der Einbau der Messer erfolgt in der umgekehrten Reihenfolge. Stellen Sie sicher, daß das Hobelmesser mit den beiden Enden der Hobelwelle übereinstimmt. Tauschen Sie immer beide Messer, um eine gleichbleibende Spanabnahme zu gewährleisten.

**Achtung: Vor der Inbetriebnahme des Elektro-Handhobels sind die Messer auf eine korrekte Einbaulage und auf festen Sitz zu überprüfen!****Reinigung, Wartung und Ersatzteilbestellung**

**⚠** Ziehen Sie vor allen Reinigungsarbeiten den Netzstecker.

**Reinigung**

- Halten Sie Schutzvorrichtungen, Luftschlitze und Motorengehäuse so staub- und schmutzfrei wie möglich. Reiben Sie das Gerät mit einem sauberen Tuch ab oder blasen Sie es mit Druckluft bei niedrigem Druck aus.
- Wir empfehlen, dass Sie das Gerät direkt nach jeder Benutzung reinigen.
- Reinigen Sie das Gerät regelmäßig mit einem feuchten Tuch und etwas Schmierseife. Verwenden Sie keine Reinigungs- oder Lösungsmittel; diese könnten die Kunststoffteile des Gerätes angreifen. Achten Sie darauf, dass kein Wasser in das Geräteinnere gelangen kann.

**Kohlebürsten**

- Bei übermäßiger Funkenbildung lassen Sie die Kohlebürsten durch eine Elektrofachkraft überprüfen.
- Achtung! Die Kohlebürsten dürfen nur von einer Elektrofachkraft ausgewechselt werden.

**Austausch des Antriebsriemens**

- Lösen Sie die Schrauben und nehmen Sie die seitliche Riemenabdeckung ab.
- Entfernen Sie den verschlissenen Antriebsriemen und reinigen Sie die beiden Riemenscheiben.
- Legen Sie den neuen Antriebsriemen auf die kleine Riemenscheibe auf und ziehen Sie den Riemen unter Drehen der Hobelwelle auf die große Riemenscheibe auf.
- Achten Sie darauf, daß die Längsrillen des Antriebsriemens in den Führungsnuten der Antriebsräder liegen.
- Die Riemenabdeckung aufsetzen und mit den

**D**

Schrauben befestigen.

**Wartung**

- Im Geräteinneren befinden sich keine weiteren zu wartenden Teile.


**Ersatzteilbestellung:**

Bei der Ersatzteilbestellung sollten folgende Angaben gemacht werden;

- Typ des Gerätes
- Artikelnummer des Gerätes
- Ident-Nummer des Gerätes
- Ersatzteilnummer des erforderlichen Ersatzteils

Aktuelle Preise und Infos finden Sie unter  
[www.isc-gmbh.info](http://www.isc-gmbh.info)

**TECHNISCHE DATEN**

Nennspannung:	230 V ~ 50 Hz
Aufnahmeleistung:	900 W
Leerlaufdrehzahl $n_0$ :	16.000 min <sup>-1</sup>
Spantiefe:	0 - 3 mm
Falztiefe:	0-15 mm
Hobelbreite:	82 mm
Schalldruckpegel LPA:	87,6 dB(A)
Schalleistungspegel LWA:	98,6 dB(A)
Vibration $\bar{a}_w$	3,61 m/s <sup>2</sup>
Gewicht	3 kg
schutzisoliert	II / 

**Bezpečnostní pokyny**

**Příslušné bezpečnostní pokyny naleznete v příložené brožurce.**

**Návod k použití pro ruční hoblík****POPIS PŘÍSTROJE**

1. Nastavovací knoflík pro hloubku záběru
2. Za-/vypínač
3. Blokovací zařízení zapnutí
4. Zadní základová deska
5. Kryt řemene
6. Přední základová deska
7. Vyhazování hoblin
8. Sáček na zachytávání prachu
9. Příslušenství paralelní doraz
10. Příslušenství pro nastavení hloubky stupňů

**POUŽITÍ**

Elektrický ruční hoblík je určen k hoblování, drážkování a zešíkmení dřevěných dílů.

**NAPĚTÍ**

Před každým použitím přezkontrolujte, jestli napětí udané na typovém štítku souhlasí se síťovým napětím. Napětí v síti by se v žádném případě nemělo odchýlovat od udaného jmenovitého napětí o více než 10 %.

**VYPÍNAČ**

Elektrický ruční hoblík je kvůli zabránění úrazu vybaven bezpečnostním vypínačem. K zapnutí zmáčknete boční blokovací knoflík a stisknete spínací tlačítko. K vypnutí elektrického ručního hoblíku spínací tlačítko pustíte. Spínací tlačítko se vrátí do výchozí polohy.

**ODSAVANI TRÍSEK (OBR. 2)**

Pro optimální odsávání třísek můžete připojit sáček na zachytávání prachu (8), který je obsažen v rozsahu dodávky. K tomu zasunete sáček na zachytávání prachu (8) do bočního vyhazování třísek (7) elektrického ručního hoblíku.

**PRACOVNÍ POKYNY**

**Pozor: Elektrický ruční hoblík smí být na obrobek přikládán pouze zapnutý.**

**Nastavení hloubky záběru**

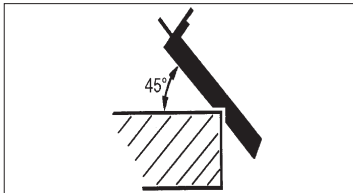
Otočením nastavovacího a vodicího knoflíku doleva a doprava je možné nastavit hloubku záběru 0-3 mm.

Po ukončení práce se hloubka záběru nastaví tak, že se nože zapustí, čímž jsou chráněny před poškozením.

**Hoblování ploch**

Nastavte požadovanou hloubku záběru. Elektrický ruční hoblík nasadit přední základovou deskou na dřevo, které má být opracováno, a hoblík zapnout. Elektrický ruční hoblík oběma rukama posouvat po ploše, přitom musí přední a zadní základová deska zcela přiléhat.

Na konečné opracování ploch nastaví jen nepatrnou hloubku záběru a plochu několikrát opracovat.

**Zkosení hran (45°)**

Rychlé a jednoduché zkosení hran v úhlu 45° je umožněno V-drážkou zapracovanou v přední základové desce. Hoblík nasadit V-drážkou na hranu, která má být opracována, a vést ho po její délce, přitom je třeba dbát na rovnoměrný posuv a na konstantní polohu úhlu.

**Paralelní doraz (obr. 3/4/5)**

Paralelní doraz (9) použijte tehdy, když má být hoblováno paralelně k okraji obrobku.

**Montáž paralelního dorazu:**

Připevněte upevnění (d) paralelního dorazu pomocí dodaného křídlového šroubu (a) na levé straně přístroje.

Nyní spojte upevnění (d) se saněmi paralelního dorazu (9). Vodicí lišta musí být vždy vyrovnána směrem dolů.

Stanovte potřebnou vzdálenost mezi paralelním dorazem a okrajem obrobku.

Díly upevněte pomocí zámkového šroubu (b) a křídlové matice (c).

**Hoblování stupňů (obr. 6)**

- Za pomoci paralelního dorazu můžete hoblovat stupně.

CZ

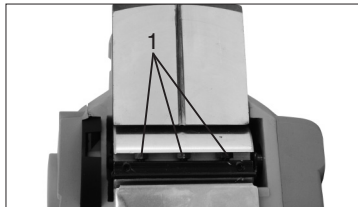
- Namontujte paralelní doraz (9) na levé straně přístroje a měřítko hloubky stupňů (10) na pravé straně přístroje.
- Polohujte měřítko (10) tak, aby byla ukazována hloubka stupňů. Díly upevněte na přístroji pomocí křídlového šroubu (a).

**Šířka stupňů:**

Šířka stupňů může být nastavena pomocí paralelního dorazu (9).

**Hloubka stupňů:**

Doporučujeme nastavit hloubku záběru 2 mm a tolikrát obrobek přehoblovat, až je dosaženo požadované hloubky stupně.

**Výměna hoblovacích noží****Pozor: Před všemi pracemi na stroji vytáhnout síťovou zástrčku ze zásuvky!**

Elektrický ruční hoblík je osazen dvěma přestavnými noži z tvrdokovu. Přestavné nože mají dvě ostří a mohou být obráceny. Díky vodící drážce přestavných noží je při výměně zaručeno stejná výšková nastavení. Opotřebené, tupé nebo poškozené nože musí být vyměněny.

Přestavné nože z tvrdokovu nemohou být přebroušeny.

Přiloženým otevřeným klíčem (1) uvolněte tři šestihřanné šrouby a kouskem dřeva postranně vysuňte přestavný nůž z tvrdokovu z hřídele hoblíku.

Před zandáním vyčistěte uložení nože.

Zandání noží se uskutečňuje v obráceném pořadí. Přesvědčte se, že hoblovací nůž souhlasí s oběma konci hřídele hoblíku. Vyměňujte vždy oba nože, aby byl zaručen stále stejný odběr hoblin.

**Pozor: Před uvedením elektrického ručního hoblíku do provozu se musí nože překontrolovat, jestli je montážní poloha správná a jestli nože pevně sedí!**

**Čištění, údržba a objednání náhradních dílů**

**⚠** Před všemi čistícími pracemi vytáhněte síťovou zástrčku.

**Čištění**

- Udržujte bezpečnostní zařízení, větrací otvory a kryt motoru tak prostě prachu a nečistot, jak jen to je možné. Otfete přístroj čistým hadrem nebo ho profoukněte stlačeným vzduchem při nízkém tlaku.
- Doporučujeme přímo po každém použití přístroj vyčistit.
- Pravidelně přístroj čistěte vlhkým hadrem a trochou mazlavého mýdla. Nepoužívejte žádné čistící prostředky nebo rozpouštědla, mohlo by dojít k poškození plastových částí přístroje. Dbejte na to, aby se dovnitř přístroje nedostala voda.

**Uhlíkové kartáčky**

- Při nadměrné tvorbě jisker nechte překontrolovat odborníkem uhlíkové kartáčky. Pozor! Uhlíkové kartáčky smí vyměnit pouze odborný elektrikář.

**Výměna hnacího řemene**

- Povolte šroub a odejměte postranní kryt řemene.
- Odstraňte opotřebený řemen a vyčistěte obě řemenice.
- Položte nový hnací řemen na malou řemenici na nasadíte řemen za otáčení hřídele hoblíku na velkou řemenici.
- Dbejte na to, aby podélné drážky hnacího řemene ležely ve vodících drážkách hnacích kol.
- Kryt řemene nasadit a šroubem upevnit.

**Údržba**

- Uvnitř přístroje se nenalézají žádné další údržbu vyžadující součásti.

**Objednání náhradních dílů**


Při objednávce náhradních dílů je třeba uvést následující údaje:

- Typ přístroje
- Číslo výrobku přístroje
- Identifikační číslo přístroje
- Číslo požadovaného náhradního dílu



Aktuální ceny a informace naleznete na [www.isc-gmbh.info](http://www.isc-gmbh.info)

**TECHNICKÁ DATA**

Jmenovité napětí:	230 V ~ 50 Hz
Příkon:	900 W
Otáčky naprázdno n0:	16.000 min <sup>-1</sup>
Hloubka záběru:	0 - 3 mm
Šířka hoblování:	82 mm
Hloubka drážky	0 - 15 mm
Hladina akustického tlaku LPA:	87,6 dB (A)
Hladina akustického výkonu LWA:	98,6 dB (A)
Vibrace aw	3,61 m/s <sup>2</sup>
Hmotnost	3 kg
Ochranná izolace	II / 

SLO

**Varnostna navodila**

Odgovarjajoči varnostni napotki se nahajajo v priloženem zvezku.

**Navodilo za uporabo ročnega obličja****OPIS ORODJA**

- 1 gumb za nastavitev globine oblanja
- 2 stikalo za vklop in izklop
- 3 zapora vklopa
- 4 zadnja osnovna plošča
- 5 pokrov jermena
- 6 sprednja osnovna plošča
- 7 izmetalo ostružkov
- 8 Lovilna vreča za prah
- 9 Pribor vzporednega prislona
- 10 Pribor za nastavljanje globine stopnice

**UPORABA**

Električni ročni oblič je namenjen za oblanje, delanje žlebov in poševnin na lesenih delih.

**ELEKTRIČNA NAPETOST**

Pred prvim začetkom dela preverite, ali je napetost, navedena na tablici na orodju, enaka napetosti Vašega električnega omrežja. Omrežna napetost ne sme v nobenem primeru od predpisane odstopati za več kot 10 %.

**VARNOSTNO STIKALO**

Oblič ima vgrajeno varnostno stikalo za preprečevanje nesreč. Za vklop pritisnite stransko zaporo vklopa in pritisnite tipko stikala. Za izklop obličja spustite tipko stikala, ki skoči nazaj v izhodiščni položaj.

**ODESEAVANJE OSTRUŽKOV (SLIKA 2)**

Za optimalno odsesavanje ostružkov lahko priključite lovilno vrečo za prah (8). Za to potisnite lovilno vrečo za prah (8) v napravo za izmet ostružkov (7), ki se nahaja ob strani električnega skobljiča.

**NAVODILA ZA DELO**

**Pozor! Oblič vklopite, preden se dotaknete obdelovanega kosa!**

**Nastavitev globine oblanja**

Globino je mogoče nastavljanje od 0-3 mm, tako da nastavitveni in vodilni gumb obračate na levo ali desno.

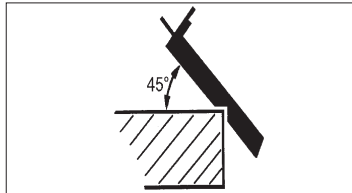
Po zaključku dela globino nastavite tako, da se nož

umakne v okvir, da s tem preprečite morebitne poškodbe.

**Oblanje površin**

Nastavite želeno globino oblanja. Električni ročni oblič s prednjo spodnjo (osnovno) ploščo postavite na obdelovani kos lesa in oblič vključite. Z obema rokama ga potiskajte po obdelovani površini, pri čemer se morata sprednja in zadnja osnovna plošča popolnoma dotikati obdelovanega kosa.

Za dokončno obdelavo površine nastavite majhno globino rezanja in površino večkrat obdelajte.

**Obdelava robov (45°)**

V-zareza v sprednji osnovni plošči omogoča hitro in enostavno obdelavo robov v kotu 45°. Oblič z V-zarezo nastavite na rob, ki ga želite obdelati, in ga peljite po robu ter pri tem pazite na enakomerno premikanje in konstantno velikost kota.

**Vzporedni prislon (slike: 3/4/5)**

Vzporedni prislon (9) uporabljajte, ko je potrebno oblati vzporedno z robom obdelovanca.

**Montaža vzporednega prislona:**

Držalo (d) vzporednega prislona s pomočjo zraven dobavljenega krilnega vijaka (a) pritrdite na levi strani naprave.

Zdaj povežite držalo (d) z drsnikom vzporednega prislona (9). Vodilna letev mora biti zmeraj usmerjena navzdol.

Nastavite potreben razmak med vzporednim prislonom in robom obdelovanca.

Dele pritrdite z zapiralnim vijakom (b) in s krilno matico (c).

**Oblanje stopnic (slika:6)**

- S pomočjo vzporednega prislona lahko oblate stopnice.
- Montirajte vzporedni prislon (9) na levi strani naprave in merilo za globino stopnice (10) na

desni strani naprave.

- Nastavite položaj merila (10) tako, da se pokaže zelena globina stopnice. Pritrдите dele s krilnim vijakom (a) na napravi.

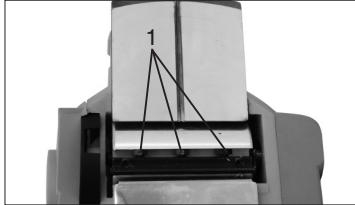
#### Širina stopnice:

Širino stopnice lahko nastavite z vzporednim prislonom (9).

#### Globina stopnice:

Priporočamo, da nastavite globino ostruženja 2 mm in oblate tako dolgo po obdelovancu, da dosežete potrebno globino stopnice.

#### Zamenjava noža obliča



**Pozor! Pred vsakim delom na stroju potegnite električni kabel iz električne vtičnice!**

Električni ročni oblič ima dva obračalna noža iz trdine, ki imata dve rezili in ju je mogoče obrniti. Pri zamenjavi je zaradi vodilne zareze na nožih zagotovljena enaka višina. Obrabljene, tope ali poškodovane nože je potrebno zamenjati z novimi.

Obračalnih nožev iz trdine ni mogoče brusiti.

Z priloženim ključem odvijte tri šestrobne vijake (1) in nož na strani s kosom lesa potisnite iz njegovega ležišča (s skobeljne gredi).

Pred ponovno montažo ležišče noža očistite.

Montaža noža poteka v obratnem vrstnem redu. Pazite, da se bo skobeljni nož z obema koncema ujemal s skobeljno gredjo. Vedno zamenjajte oba noža, da s tem zagotovite enakomerno oblanje.

**Pozor! Pred ponovnim začetkom dela z električnim ročnim obličem je potrebno preveriti, ali so noži pravilno vstavljeni in trdo na svojih mestih!**

#### Čiščenje, vzdrževanje in naročanje rezervnih delov

**⚠** Pred vsemi čistilnimi deli potegnite električni vtičak iz električne priključne vtičnice.

#### Čiščenje

- Zaščitne naprave, zračne reže in ohišje motorja vzdržujte v kar se da čistem stanju. Napravo zdrgnite s čisto krpo ali pa jo izpihajte s komprimiranim zrakom pri nizkem tlaku.
- Priporočamo, da napravo očistite neposredno po vsaki uporabi.
- Napravo redno čistite z vlažno krpo in z nekaj mazavnega mila. Ne uporabljajte nobenih čistilnih sredstev ali razredčil; ta sredstva lahko začnejo nazirati dele naprave, ki so iz umetne mase. Pazite na to, da voda ne bo mogla priti v notranjost naprave.

#### Oglikove ščetke

Pri prekomernem iskenju naj strokovnjak za elektriko pregleda oglikove ščetke.

Pozor! Oglikove ščetke lahko zamenja le strokovnjak za elektriko.

#### Zamenjava pogonskega jermena

- Odvijte vijak in snamite stranski pokrov jermena.
- Snamite obrabljen pogonski jermen in obe jermenici očistite.
- Položite nov jermen na majhno jermenico in skobeljno gred obračajte, jermen pa pri tem vlecite na veliko jermenico.
- Pazite, da bodo podolžne zareze pogonskega jermena sedle v vodilne zareze pogonskih koles.
- Na jermen montirajte pokrov ter ga privijte z vijaki.

#### Vzdrževanje

- V notranjosti naprave se ne nahajajo nobeni nadaljnji deli, ki bi potrebovali vzdrževanje.

#### Naročila rezervnih delov

Pri naročilu rezervnih delov navedite naslednje podatke:

- Tip stroja
- Številka artikla/stroja
- Identifikacijska številka stroja
- Številka rezervnega dela, ki ga naročate

Aktualne cene in informacije najdete na spletni strani [www.isc-gmbh.info](http://www.isc-gmbh.info)

**SLO**

**TEHNIČNI PODATKI**

Nazivna napetost	230 V ~ 50 Hz
Poraba:	900 W
Št. vrtljajev v prostem teku n0:	16.000 min <sup>-1</sup>
Globina oblanja:	0 - 3 mm
Širina oblanja:	82 mm
Globina utora	0-15 mm
Nivo hrupa LPA:	87,6 dB (A)
Moč hrupa LWA:	98,6 dB (A)
Vibracije aW:	3,61 m/s <sup>2</sup>
Teža	3 kg
Zaščitna izolacija	II/II

**Bezpečnostné predpisy**

Príslušné bezpečnostné pokyny nájdete v priloženej brožúrke.

**Návod na prevádzku ručného hoblíka****POPIS PRÍSTROJA**

- 1 Nastavovacia skrutka pre hĺbku triesky
- 2 Vypínač zap/vyp
- 3 Blokovanie zapnutia
- 4 Zadná základná doska
- 5 Kryt remeňa
- 6 Predná základná doska
- 7 Vyhadzovanie triesok
- 8 Vrečko na zachytávanie prachu
- 9 Príslušenstvo - paralelný doraz
- 10 Príslušenstvo pre nastavenie hĺbky stupňov

**POUŽITIE**

Elektrický ručný hoblík je určený na hobľovanie, drážkovanie a zrážanie hrán dreveného materiálu.

**NAPÁTIE**

Pred uvedením do prevádzky skontrolujte, či elektrické napätie uvedené na typovom štítku prístroja zodpovedá prítomnému sieťovému napätiu. Sieťové napätie by sa v žiadnom prípade nemalo odlišovať viac ako o 10 % od uvedeného nominálneho napätia.

**VYPÍNAČ**

Elektrický ručný hoblík je vybavený bezpečnostným vypínačom na zabránenie nehodám. Zapnutie prístroja sa uskutočňuje stlačením postranného blokovacieho tlačidla a vypinacieho tlačidla. Vypnutie elektrického hoblíka sa uskutočňuje pustením vypinacieho tlačidla. Vypinacie tlačidlo vyskočí znovu do východzej polohy.

**ODSAVANIE PILÍN (OBR. 2)**

Za účelom optimálneho odsávania pilín môžete pripojiť dodané vrečko na zachytávanie prachu (8). Zasuňte vrečko na zachytávanie prachu (8) do postranného vyhadzovacieho otvoru triesok (7) elektrického ručného hoblíka.

**PRACOVNÉ POKYNY**

**Pozor: Elektrický ručný hoblík môže byť priložený k obrábanému materiálu len v zapnutom stave.**

**Nastavenie hĺbky triesok**

Otáčaním dolava a doprava nastavovacej a vodiacej

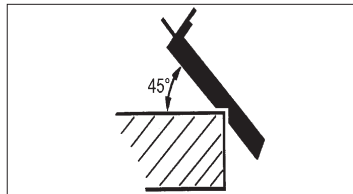
skrutky sa môže nastaviť hĺbka triesky medzi 0-3 mm.

Po ukončení práce sa musí nastaviť hĺbka triesky tak, aby boli nože zasunuté a tým pádom chránené proti poškodeniu.

**Hobľovanie plôch**

Nastavte hoblík na požadovanú hĺbku triesky. Elektrický ručný hoblík nasadíte prednou základnou doskou na spracovávaný drevený obrobok a potom hoblík zapnete. Elektrický ručný hoblík posúvajte pomocou oboch rúk po ploche, pričom musí predná a zadná základná doska celkom priliehať na povrchu.

Na dokončovacie opracovanie plôch nastavíte len veľmi malú hĺbku triesky a plochu niekoľkokrát opracovať.

**Zrážanie hrán (45°)**

Rýchle a jednoduché zrážanie hrán v 45° uhle je možné pomocou V-drážky, ktorá sa nachádza na prednej základnej doske. Hoblík nasadí V-drážkou na spracovávanú hranu a viesť pozdĺž tejto hrany, pričom je potrebné dbať na rovnomerný posuv a konštantný uhol voči hrane.

**Paralelný doraz (obr.: 3/4/5)**

Používajte paralelný doraz (9) vrábaného materiálu.

**Montáž paralelného dorazu:**

Upevnite držiak (d) paralelného dorazu pomocou priloženej krídlovej skrutky (a) na ľavej strane prístroja.

Spojte teraz pripevnený držiak (d) so saňami paralelného dorazu (9). Vodiaca lišta musí byť vždy nasmerovaná smerom nadol.

Nastavte potrebný odstup medzi paralelným dorazom a okrajom obrábaného materiálu.

Upevnite diely pomocou uzatváracej skrutky (b) a krídlovej matice (c).

SK

**Hobľovanie stupňov (obr. 6)**

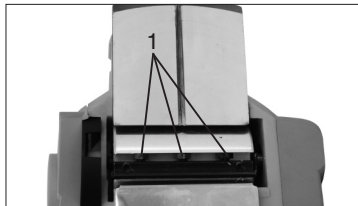
- Pomocou paralelného dorazu môžete hobľovať taktiež stupne.
- Namontujte paralelný doraz (9) na ľavej strane prístroja a meradlo hĺbky stupňov (10) na ľavej strane prístroja.
- Umiestnite meradlo (10) takým spôsobom, aby sa zobrazila požadovaná hĺbka stupňov. Upevnite tieto diely pomocou krídlovej skrutky (a) na prístroji.

**Šírka stupňov:**

Šírka stupňov sa môže nastaviť pomocou paralelného dorazu (9).

**Hĺbka stupňov:**

Odporúčame, aby ste nastavili hĺbku triesky na 2 mm, pričom budete hobľovať obrábaný materiál tak dlho, až kým nedosiahnete požadovanú hĺbku stupňa.

**Výmena hobľovacích nožov****Pozor: Pred všetkými úpravami na prístroji vytiahnuť elektrický kábel zo zásuvky!**

Elektrický ručný hoblík je vybavený dvomi tvrdokovovými otočnými nožmi. Otočné nože majú dve ostria a môžu byť otočené. Vďaka vodiacej drážke pre otočné nože sa pri výmene zaručuje rovnaké výškové nastavenie. Opatrebné, tupé alebo poškodené nože musia byť vymenené.

Tvrdokovové otočné nože nie je možné dodatočne nabrúsiť.

Uvoľnite tri šesťhranné skrutky (1) pomocou priloženého otvoreného kľúča a posuňte tvrdokovový otočný nôž postranne pomocou kusu dreva von z hobľovacieho hriadeľa. Pred montážou vyčistite usadenie nožov na hriadeľ.

Montáž nožov sa uskutočňuje v opačnom poradí.

Postarajte sa o to, aby boli hobľovacie nože na oboch koncoch zarovnané s hobľovacím hriadeľom. Vymeňte vždy obojva nože, aby ste tak zabezpečili rovnomerné oddeľovanie triesok.

**Pozor: Pred uvedením elektrického ručného hoblíka do prevádzky sa musí skontrolovať, či sú nože zabudované v správnej polohe a pevne sedia.**

**Čistenie, údržba a objednanie náhradných dielov**

**⚠** Pred všetkými údržbovými a čistiacimi prácami vytiahnite kábel zo siete.

**Čistenie**

- Udržujte ochranné zariadenia, vzduchové otvory a aj čistú utierku alebo ho vyčistite vyfúkaním stlačeným vzduchom pri nastavení na nízky tlak.
- Odporúčame, aby ste prístroj čistili spravidla vždy po každom použití.
- Vyčistíte prístroj pravidelne pomocou vlhkej utierky a agresívne čistiace prostriedky alebo riedidlá; tieto prostriedky by mohli napadnúť umelohmotné diely prístroja. Dbajte na to, aby sa do vnútra prístroja nedostala voda.

**Uhlíkové kefky**

- Pri nadmernej tvorbe iskier nechajte uhlíkové kefky na prístroji skontrolovať odborným elektrikárom. Pozor! Uhlíkové kefky smú byť vymieňané len odborným elektrikárom.

**Výmena hnacieho remeňa**

- Uvoľnite skrutku a odoberte postranné kryty remeňa.
- Odstráňte opotrebovaný hnací remeň a vyčistite obidva remeňové kotúče.
- Založte nový hnací remeň na malý remeňový kotúč aroveň otáčajte hobľovacím hriadeľom.
- Dbajte na to, ležali pozdĺžne ryhy hnacieho remeňa vo vodiacich drážkach hnacích kolies.
- Kryt remeňa nakoniec znovu nasadiť a pripevniť skrutkou.

**Údržba**

- Vo vnútri prístroja sa nenachádzajú žiadne ďalšie diely vyžadujúce údržbu.


**Objednanie náhradných dielov**

Pri objednávaní náhradných dielov je potrebné uviesť nasledovné údaje:

- Typ prístroja
- Výrobné číslo prístroja
- Identifikačné číslo prístroja
- Číslo potrebného náhradného dielu

Aktuálne ceny a informácie nájdete na [www.isc-gmbh.info](http://www.isc-gmbh.info)

#### TECHNICKÉ ÚDAJE

Menovité napätie:	230 V ~ 50 Hz
Príkonnosť:	900 W
Otáčky pri voľnobehu $n_0$ :	16.000 min <sup>-1</sup>
Hĺbka triesky:	0 - 3 mm
Šírka hobľovania:	82 mm
Hĺbka drážky:	0-15 mm
Hladina akustického tlaku LPA:	87,6 dB(A)
Hladina akustického výkonu LWA:	98,6 dB(A)
Vibrácia $\bar{a}_w$ :	3,61 m/s <sup>2</sup>
Hmotnosť:	3 kg
S ochrannou izoláciou:	II / 

**Sigurnosne upute:**

Odgovarajuće sigurnosne upute pronaći ćete u priloženoj knjižici.

**Upute za uporabu za ručnu blanjalicu****OPIS UREĐAJA**

1. Gumb za podešavanje dubine struganja
2. Preklopnik uključeno/isključeno
3. Blokada preklopnika za uključivanje
4. Stražnja osnovna ploča
5. Poklopac remenice
6. Prednja osnovna ploča
7. Otvor za izbacivanje strugotine
8. Vreća za sakupljanje prašine
9. Paralelni graničnik
10. Pribor za podešavanje dubine stepenice

**UPORABA**

Električna ručna blanjalica služi za blanjanje, pregibe i kosine drvenih dijelova.

**NAPON**

Prije uporabe provjerite da li Vaš mrežni napon odgovara podacima danim na natpisnoj pločici uređaja. Mrežni napon ne bi trebao ni u kojem slučaju odstupati više od 10% od nazivnog.

**PREKLOPNIK**

Električna ručna blanjalica opremljena je sigurnosnim preklopnikom za slučaj nezgode. Za uključivanje pritisnite bočni gumb za blokadu i pritisnite preklopnik za uključivanje. Za isključivanje električne ručne blanjalice otpustite preklopnik. On se vraća natrag u izlazni položaj.

**USISAVANJE STRUGOTINE (SL. 2)**

Za optimalno usisavanje strugotine možete priključiti vreću za sakupljanje prašine (8) sadržanu u opsegu isporuke. U tu svrhu vreću za sakupljanje prašine (8) gurnite u bočni dio za izbacivanje strugotine (7) električne ručne blanjalice.

**NAPOMENE ZA RAD**

**Pažnja: električna blanjalica se smije uključiti samo kada je postavljena na izradak.**

**Podešavanje dubine struganja**

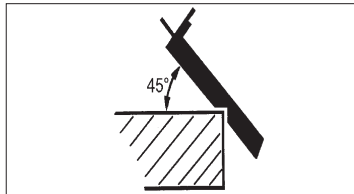
Okretanjem u lijevo ili desno gumba za podešavanje i vođenje možete podesiti dubinu struganja između 0-3 mm.

Po završetku rada dubinu struganja tako podesite, da se nož spusti i time se zaštiti od oštećenja.

**Blanjanje površina**

Podesite željenu dubinu struganja. Električnu blanjalicu postavite s prednjom osnovnom pločom na izradak i uključite je. Pomičite uređaj s obje ruke preko površine, pri tome moraju prednja i stražnja osnovna ploča potpuno nalijegati.

Za završnu obradu površine podesite samo malu dubinu struganja i površinu više puta obradite.

**Skošenje rubova (45A)**

Brzo i jednostavno skošenje rubova pod kutom od 45A omogućeno je putem V-utora ugrađenog u prednju osnovnu ploču. Blanjalicu s ugrađenim V-utorom postavite na rub koji želite skositi i vodite je duž ruba, pri čemu morate paziti na ravnomjeran pomak i kut.

**Paralelni graničnik (sl.: 3/4/5)**

Paralelni graničnik koristite kad trebate blanjeti paralelno uz rub radnog komada.

**Montaža paralelnog graničnika:**

Držač (d) paralelnog graničnika pričvrstite priloženim vijkom s krilatom glavom (a) na lijevu stranu uređaja.

Sad spojite držač (d) s vodilicom paralelnog graničnika (9). Letvica za vođenje mora uvijek biti usmjerena prema dolje.

Utvrđite potreban razmak između paralelnog graničnika i ruba radnog komada.

Pričvrstite dijelove pomoću zapornog vijka (b) i krilate matice (c).



**Blanjanje stepenica (sl.:6)**

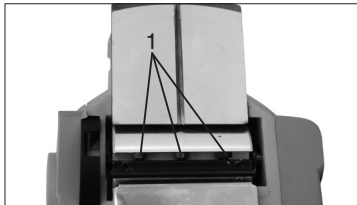
- Pomoću paralelnog graničnika možete blanžati stepenicu.
- Paralelni graničnik (9) montirajte na lijevu stranu uređaja, a štap za mjerenje dubine stepenice (10) na desnu stranu uređaja.
- Mjerni štap (10) pozicionirajte tako da se prikaže željena dubina stepenice. Dijelove pričvrstite na uređaj pomoću vijka s krilatim glavom (a).

**Širina stepenice:**

Željena širina stepenice može se podesiti paralelnim graničnikom (9).

**Dubina stepenice:**

Preporučujemo da podesite dubinu od 2 mm i blanžate radni komad dok ne postignete potrebnu dubinu stepenice.

**Izmjena noža blanjalice**

**Pažnja: Prije bilo kakvih radova na podešavanju ili održavanju uređaja, ili dok uređaj nije u uporabi, obvezno izvucite mrežni utikač!**

Električna blanjalica opremljena je sa dva prekretna noža iz tvrdog metala. Prekretni noževi imaju dvije oštrice i mogu se okrenuti. Kroz utor vodilice prekretnog noža zajamčeno je pri izmjeni jednako podešene visine. Istrošeni, tupi ili oštećeni nož morate zamijeniti.

Prekretni nož iz tvrdog metala ne možete naknadno brusiti.

Otpustite tri šesterokutna vijka (1) pomoću priloženog ključa i gurnite prekretni nož iz tvrdog metala bočno s komadom drveta van iz osovine.

Prije ugradnje očistite dosjed noža.

Ugradnja noža slijedi obrnutim redoslijedom. Proverite da li je nož blanjalice usklađen s oba kraja osovine. Uvijek mijenjajte oba noža, kako bi sačuvali

ravnomjerno struganje.

**Čišćenje, održavanje i narudžba rezervnih dijelova**

**⚠ Prije svih radova čišćenja izvucite mrežni utikač.**

**Čišćenje**

- Zaštitne naprave, otvore za zrak i kućište motora držite što čistima od prašine i prljavštine. Istrljajte uređaj čistom krpom ili ga ispušite komprimiranim zrakom pod niskim tlakom.
- Preporučujemo da uređaj očistite nakon svake uporabe.
- Redovito čistite uređaj vlažnom krpom i s malo masnog sapuna. Ne koristite sredstva za čišćenje ni otapala; ona mogu oštetiti plastične dijelove uređaja. Pripazite na to da u unutrašnjost uređaja ne dospije voda.

**Ugljene četkice**

- Kod prekomjernog isparenja potrebno je da električar provjeri ugljene četkice. Pažnja! Ugljene četkice smije zamijeniti samo električar.

**Pažnja: Prije uporabe blanjalice provjerite da li je nož pravilno ugrađen, kao i pravilan dosjed!**

**Izmjena pogonske remenice**

- Otpustite vijak i skinite bočni poklopac remenice.
- Skinite zatvorenu pogonsku remenicu i očistite obje ploče za remenicu.
- Postavite novu remenicu na malu ploču i navucite remenicu okretanjem osovine na veliku ploču.
- Pazite pri tome, da uzdužne brazde pogonske remenice leže u utorima vodilica pogonskih kotača.
- Postavite poklopac remenice i učvrstite ga vijkom.

**Održavanje**

- U unutrašnjosti uređaja nema dijelova koje treba održavati.

**Naručivanje rezervnih dijelova**

Prilikom naručivanja rezervnih dijelova su potrebni slijedeći podaci:

- Tip uređaja
  - Broj artikla uređaja
  - Ident. broj uređaja
  - Broj potrebnog rezervnog dijela
- Aktualne cijene i informacije potražite na web-adresi [www.isc-gmbh.info](http://www.isc-gmbh.info)

**HR**

**TEHNIČKI PODACI**

Nazivni napon	230 V ~ 50 Hz
Snaga:	900 W
Broj okretaja praznog hoda n0:	16.000 min <sup>-1</sup>
Dubina struganja:	0 - 3 mm
Širina blanjanja:	82 mm
Dubina pregiba	0-15 mm
Razina zvučnog tlaka LPA:	87,6 dB (A)
Razina zvučne snage LWA:	98,6 dB (A)
Vibracija aW:	3,61 m/s <sup>2</sup>
Težina	3 kg
Zaštitna izolacija	II/II

ISC GmbH  
 Eschenstraße 6  
 D-94405 Landau/Isar

# Konformitätserklärung



- Ⓢ erklårt folgende Konformität gemäß EU-Richtlinie und Normen für Artikel
- Ⓢ declares conformity with the EU Directive and standards marked below for the article
- Ⓢ déclare la conformité suivante selon la directive CE et les normes concernant l'article
- Ⓢ verklaart de volgende conformiteit in overeenstemming met de EU-richtlijn en normen voor het artikel
- Ⓢ declara la siguiente conformidad a tenor de la directiva y normas de la UE para el artículo
- Ⓢ declara a seguinte conformidade de acordo com a directiva CE e normas para o artigo
- Ⓢ förklarar följande överensstämmelse enl. EU-direktiv och standarder för artikeln
- Ⓢ ilmoittaa seuraavaa Euroopan unionin direktiivien ja normien mukaista yhdenmukaisuutta tuotteelle
- Ⓢ erklærer herved følgende samsvar med EU-direktiv og standarder for artikkelen
- Ⓢ заявляет о соответствии товара следующим директивам и нормам ЕС
- Ⓢ izjavljuje sljedeću usklađenost s odredbama i normama EU za artikl.
- Ⓢ declară următoarea conformitate cu linia directoare CE și normele valabile pentru articolul.
- Ⓢ ürün ile ilgili olarak AB Yönetmeliğindeki ve Normları gereğince aşağıdaki uygunluk açıklarına mes'uni şuhun.
- Ⓢ δηλώνει την ακόλουθη συμμόρφωση με την Οδηγία ΕΕ και τα πρότυπα για το προϊόν

- Ⓢ dichiara la seguente conformità secondo la direttiva UE e le norme per l'articolo
- Ⓢ atesteter følgende overensstemmelse i henhold til EU-direktiv og standarder for produkt
- Ⓢ prohlašuje následující shodu podle směrnice EU a norem pro výrobek.
- Ⓢ a következő konformitást jelenti ki a termékerek vonatkozó EU-irányvonalak és normák szerint
- Ⓢ pojasnjuje sledečo skladnost po smernici EU in normah za artikel.
- Ⓢ deklaruje zgodność wymienionego poniżej artykułu z następującymi normami na podstawie dyrektywy WE.
- Ⓢ vydáva nasledujúce prehlásenie o zhode podľa smernice EÚ a noriem pre výrobok
- Ⓢ декларира следното съответствие съгласно директивите и нормите на ЕС за продукта.
- Ⓢ заявляє про відповідність згідно з Директивою ЄС та стандартами, чинними для даного товару
- Ⓢ deklareerib vastavuse järgnevale EL direktiivi dele ja normidele
- Ⓢ deklaruoja atitiktį pagal ES direktyvas ir normas
- Ⓢ strajpaušii
- Ⓢ izjavljuje sledeći konformitet u skladu s odredbom EZ i normama za artikl
- Ⓢ Atbilstības sertifikāts apliecina zemāk minēto preču atbilstību ES direktīvām un standartiem

**Elektrohobel E-HO 900**

- |  |   |
|--|---|
| <input checked="" type="checkbox"/> 98/37/EG             | <input type="checkbox"/> 87/404/EWG       |
| <input checked="" type="checkbox"/> 73/23/EWG_93/68/EEC  | <input type="checkbox"/> R&TTED 1999/5/EG |
| <input type="checkbox"/> 97/23/EG                        | <input type="checkbox"/> 2000/14/EG:      |
| <input checked="" type="checkbox"/> 89/336/EWG_93/68/EEC | <input type="checkbox"/> 95/54/EG:        |
| <input type="checkbox"/> 90/396/EWG                      | <input type="checkbox"/> 97/68/EG:        |
| <input type="checkbox"/> 89/686/EWG                      |   |

EN 60745-1; EN 60745-2-14; EN 55014-1; EN 55014-2; EN 61000-3-2; EN 61000-3-3

Landau/Isar, den 15.02.2006

*[Signature]*  
 Weichseltgärtner  
 Leiter QS Konzern

*[Signature]*  
 Vogelmann  
 Product-Management

Art.-Nr.: 44.721.11 I.-Nr.: 01016 Archivierung: 4472110-14-4141800  
 Subject to change without notice

### ZÁRUČNÍ LIST

Na přístroj označený v návodu poskytujeme záruku 2 let, pro ten případ, že by byl náš výrobek vadný. Tato 2letá lhůta začíná přechodem rizika nebo převzetím přístroje zákazníkem.

Předpokladem pro uplatňování záruky je řádná údržba příslušně podle návodu k obsluze a používání našeho přístroje k určenému účelu.

**Samozřejmě Vám během těchto 2 let zůstanou zachována zákonná záruční práva.**

Záruka platí na území Spolkové republiky Německo nebo příslušné země regionálního hlavního distribučního partnera jako doplněk lokálně platných zákonných předpisů. V případě potřeby se prosím obraťte na Vaše kontaktního partnera regionálního příslušného zákaznického servisu nebo na dole uvedenou servisní adresu.

### GARANCIJSKI LIST

Za napravo, ki je navedena v navodilih, dajemo 2 leti garancije v primeru, če bi bil naš proizvod pomanjkljiv. 2-letni rok začne teči s prenosom jamstva ali s prevzetom naprave s strani kupca. Predpogoj za uveljavljanje garancije je redno pravilno vzdrževanje v skladu z navodili za uporabo ter namenska predpisana uporaba naše naprave.

**Samoumevno je, da v roku teh 2 let ostanejo za Vas v veljavi Vaše zakonite pravice glede jamstva za proizvod.**

Garancija velja za območje Zvezne Republike Nemčije ali posameznih dežel regionalnega glavnega prodajnega partnerja kot dopolnilo k lokalnim veljavim zakonskim predpisom. Prosimo, če upoštevate Vašo kontaktno osebo v pristojni servisni službi ali na spodaj navedenem naslovu servisne službe.

### GARANCIJSKI LIST

Za uređaj opisan u uputama datojmo 2 godinje jamstva u slučaju eventualnog nedostatka na našem proizvodu. Rok od 2 godine započinje s prijelazom rizika ili s preuzimanjem uređaja od strane kupca.

Pretpostavka za ostvarivanje prava jamstva je pravilno održavanje u skladu s uputama za uporabu, kao i svrsishodno korištenje našeg uređaja.

**Razumljivo je da zadržavate zakonsko pravo jamstva unutar te 2 godine.**

Jamstvo važi za područje Savezne Republike Njemačke ili dotičnih zemalja regionalnog glavnog trgovačkog partnera kao dopuna lokalno važećih zakonskih propisa. Molimo Vas da obratite pažnju na Vašu kontaktnu osobu nadležne servisne službe u regiji ili na dole navedenu adresu servisa.

### Záručný list

Na prístroj popísaný v návode na obsluhu poskytujeme záruku 2 roky, ktorá sa vzťahuje na prípad, keby bol výrobok chybný. Záručná 2-ročná lehota sa začína prechodom rizika alebo prevzatím prístroja zákazníkom.

Predpokladom pre uplatnenie nárokov zo záruky je správna údržba prístroja podľa návodu na obsluhu ako aj používanie prístroja výlučne len na tie účely, na ktoré bol určený.

**Samozrejme Vám ostávajú zachované zákonom predpísané práva na záruku vpo dobu trvania týchto 2 rokov.**

Záruka platí pre oblasť Spolkovej republiky Nemecko alebo príslušných krajín regionálneho hlavného distribučného partnera ako doplnenie k lokálne platným zákonným predpisom. Prosím informujte sa u Vášho kontaktného partnera príslušného regionálneho zákaznického servisu alebo na dole uvedenej servisnej adrese.

## GARANTIEURKUNDE

Auf das in der Anleitung bezeichnete Gerät geben wir 2 Jahre Garantie, für den Fall, dass unser Produkt mangelhaft sein sollte. Die 2-Jahres-Frist beginnt mit dem Gefahrenübergang oder der Übernahme des Gerätes durch den Kunden. Voraussetzung für die Geltendmachung der Garantie ist eine ordnungsgemäße Wartung entsprechend der Bedienungsanleitung sowie die bestimmungsgemäße Benutzung unseres Gerätes.

**Selbstverständlich bleiben Ihnen die gesetzlichen Gewährleistungsrechte innerhalb dieser 2 Jahre erhalten.** Die Garantie gilt für den Bereich der Bundesrepublik Deutschland oder der jeweiligen Länder des regionalen Hauptvertriebspartners als Ergänzung der lokal gültigen gesetzlichen Vorschriften. Bitte beachten Sie Ihren Ansprechpartner des regional zuständigen Kundendienstes oder die unten aufgeführte Serviceadresse.

ISC GmbH - International Service Center  
Eschenstraße 6 · D-94405 Landau/Isar (Germany)  
Info-Tel. 0180-5 120 509 • Telefax 0180-5 835 830  
Service- und Infoserver: <http://www.isc-gmbh.info>

- Ⓢ Technische Änderungen vorbehalten
- Ⓢ Technické zmeny vyhradeny
- Ⓢ Tehnične spremembe pridržane.
- Ⓢ Zadržavamo pravo na tehnične izmjene.
- Ⓢ Technické zmeny vyhradené



⑤ Nur für EU-Länder

Werfen Sie Elektrowerkzeuge nicht in den Hausmüll!

Gemäß europäischer Richtlinie 2002/96/EG über Elektro- und Elektronik-Altgeräte und Umsetzung in nationales Recht müssen verbrauchte Elektrowerkzeuge getrennt gesammelt werden und einer umweltgerechten Wiederverwertung zugeführt werden.

Recycling-Alternative zur Rücksendeaufforderung:

Der Eigentümer des Elektrogerätes ist alternativ anstelle Rücksendung zur Mitwirkung bei der sachgerechten Verwertung im Falle der Eigentumsaufgabe verpflichtet. Das Altgerät kann hierfür auch einer Rücknahmestelle überlassen werden, die eine Beseitigung im Sinne der nationalen Kreislaufwirtschafts- und Abfallgesetzes durchführt. Nicht betroffen sind den Altgeräten beigelegte Zubehörteile und Hilfsmittel ohne Elektrobestandteile.

⑥ Pouze pro členské země EU

Nedávejte elektrické nářadí do domácího odpadu.

Podle Evropské směrnice 2002/96/EG o starých elektrických a elektronických přístrojích (WEEE) a podle národního práva musí být použité elektrické nářadí odděleně skladováno a odevzdáno k ekologické recyklaci.

Alternativa recyklace k zaslání zpět:

Vlastník elektrického přístroje je alternativně namísto zaslání zpět povinen ke spolupráci při odborné recyklaci v případě, že se rozhodne přístroj zlikvidovat. Starý přístroj může být v tomto případě také odevzdán do sběrný, která provede likvidaci ve smyslu národního zákona o hospodářském koloběhu a zákona o odpadech. Toto neplatí pro ke starým přístrojům přiložené části příslušenství a pomocné prostředky bez elektrických součástí.

⑦ Samo za dežele članice EU:

Ne mečite električnega orodja med hišne odpadke.

V skladu z evropsko smernico 2002/96/EG o starih električnih in elektronskih aparatih in uporabo državnih zakonov je potrebno električna orodja zbirati ločeno in odstranjevati v namen reciklaže v skladu s predpisi o varovanju okolja.

Reciklažna alternativa za poziv za vračanje:

Lastnik električnega aparata je namesto vračanja aparata dolžan sodelovati pri pravilnem recikliranju v primeru odpovedi lastništvu aparata. Stari aparat se lahko v ta namen preda tudi na prevzemnem mestu, katero izvajajo odstranjevanje v smislu državnega zakona o ravnanju z odpadki. To se ne nanaša na stari aparatom priloženih delov pribora in pripomočkov brez električnih sestavnih delov.

☞ Samo za zemlje Europske zajednice

Elektroalate ne bacajte u kućno smeće.

U skladu s europskom odredbom 2002/96/EG o starim električnim i elektroničkim uređajima i njezinom primjenom u okviru državnog prava, istrošeni elektroalati moraju se odvojeno sakupiti i zbrinuti na ekološki način u svrhu recikliranja.

Alternativa s recikliranjem u odnosu na zahtjev za povrat uređaja:

Vlasnik elektrouređaja alternativno je obvezan da umjesto povrata robe u slučaju odricanja vlasništva sudjeluje u stručnom zbrinjavanju elektrouređaja. Stari uređaj može se u tu svrhu prepustiti i stanicu za preuzimanje rabljenih uređaja koja će provesti uklanjanje u smislu državnog zakona o recikliranju i otpadu. Zakonom nisu obuhvaćeni dijelovi pribora ugrađeni u stare uređaje i pomoćni materijali bez električnih elemenata.

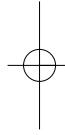
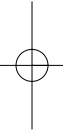
☞ Len pre krajiny EÚ

Neodstraňujte elektrické prístroje ako domový odpad.

Podľa Európskej smernice 2002/96/ES o odpade z elektrických a elektronických zariadení (OEEZ) a v súlade s národnými právnymi predpismi sa musia použité elektronické prístroje odovzdať do triedeného zberu a musí sa zabezpečiť špecifické spracovanie a recyklácia.

Recyklačná alternatíva k výzve na spätný odber výrobku:

Vlasník elektrického prístroja je alternatívne namiesto spätnej zásielky povinný spolupracovať pri riadnej recyklácii prístroja voj môže byť za týmto účelom taktiež prenechaný zbernému miestu, ktoré vykoná odstránenie v zmysle národného zákona o recyklácii a ckých komponentov.



**(D)**

Der Nachdruck oder sonstige Vervielfältigung von Dokumentation und Begleitpapieren der Produkte, auch auszugsweise ist nur mit ausdrücklicher Zustimmung der ISC GmbH zulässig.

**(CZ)**

Dotisk nebo jiné rozmnožování dokumentace a průvodních dokumentů výrobků, také pouze výřatků, je přípustné výhradně se souhlasem firmy ISC GmbH.

**(SL)**

Ponatis ali druge vrste razmnoževanje dokumentacije in spremljajočih dokumentov proizvodov proizvajalca, tudi v izvlečkih, je dovoljeno samo z izrecnim soglasjem firme ISC GmbH.

**(HR)**

Naknadno tiskanje ili slična umnožavanja dokumentacije i pratećih papira ovih proizvoda, čak i djelomično kopiranje, moguće je samo uz izričito dopuštenje tvrtke ISC GmbH.

**(SK)**

Kopírovanie alebo iné rozmnožovanie dokumentácie a sprievodných podkladov produktov, a to aj čiastočné, je prípustné len s výslovným povolením spoločnosti ISC GmbH.

