

- Ⓧ **Originalbetriebsanleitung
Gartenhäcksler**
- Ⓜ **Eredeti használati utasítás
Elektromos-Kertirotációs szárzúzó**
- ⓂⓂ **Originalne upute za uporabu
Elektriāna sjeckalica za vrt**
- ⓂⓂ **Originalna uputstva za upotrebu
Elektriāna seckalica za baštu**
- ⓂⓂ **Originální návod k obsluze
Zahradní drtič**
- ⓂⓂ **Originálny návod na obsluhu
Tichý drvič**
- ⓂⓂ **Оригинално упатство за употреба
Електриченградинарски сецнач**

Einhell®

4

CE

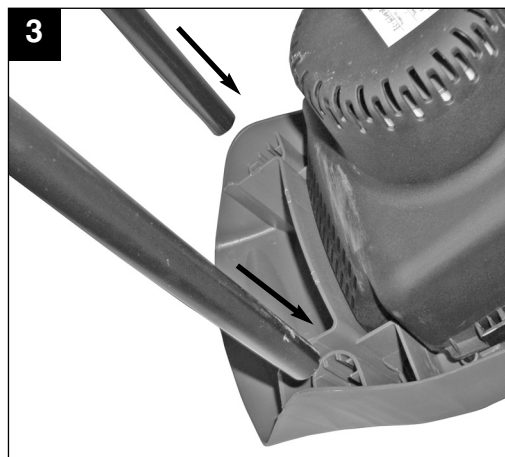
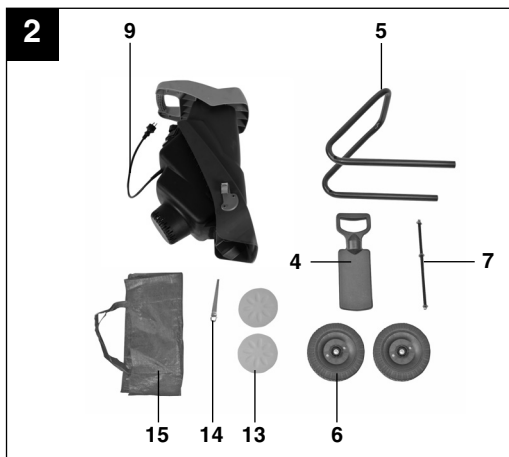
Art.-Nr.: 34.303.50

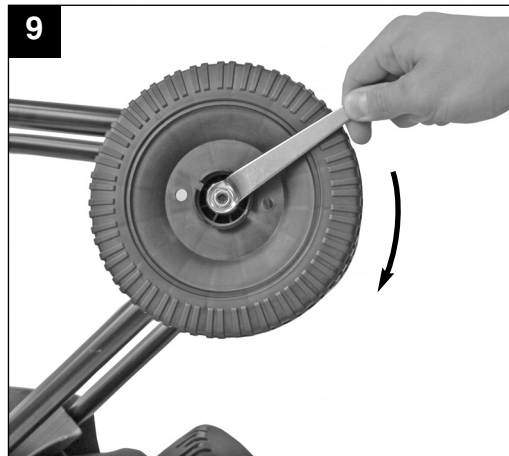
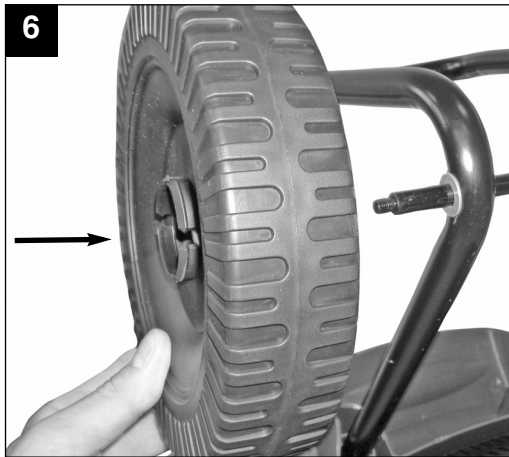
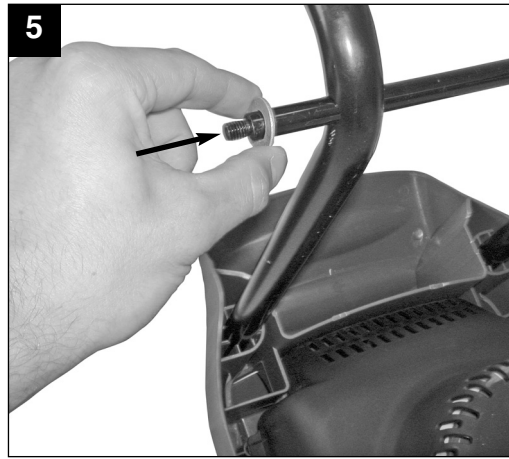
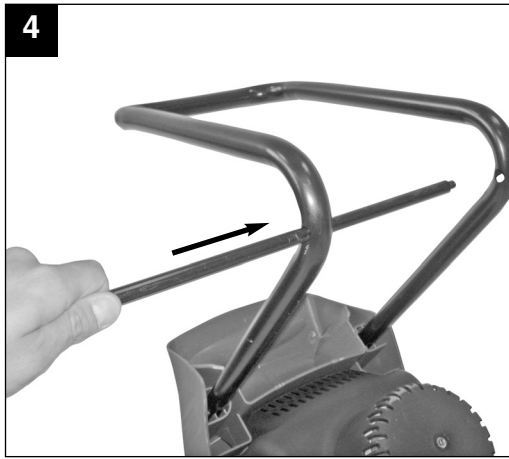
I.-Nr.: 11011

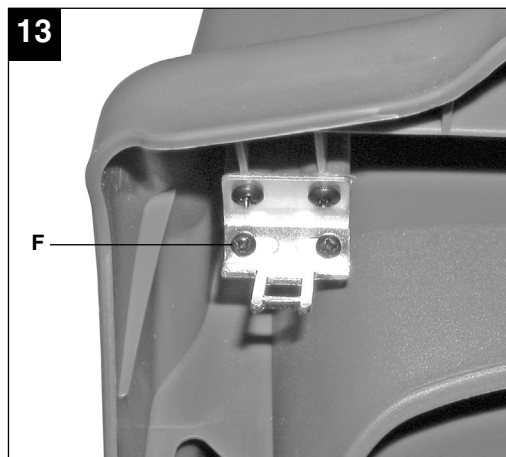
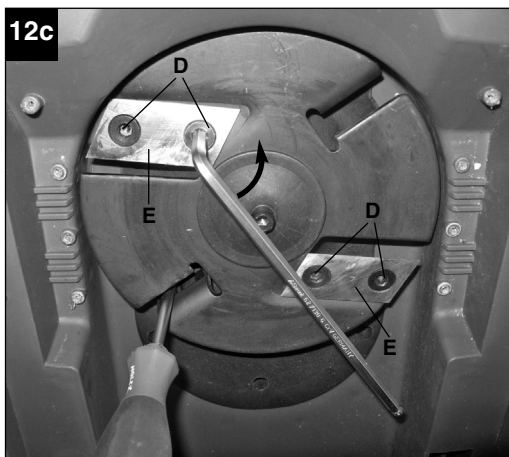
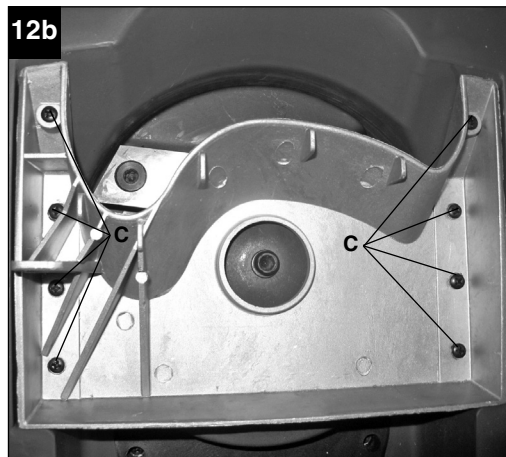
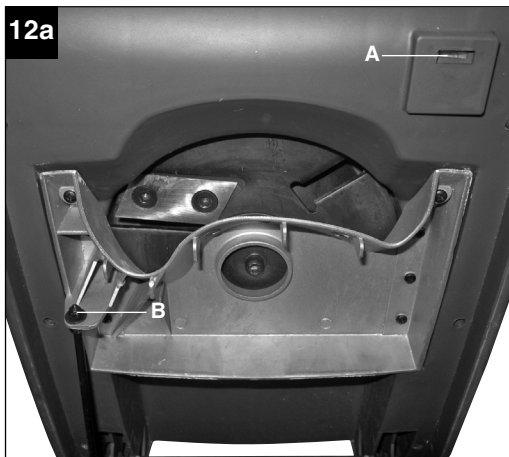
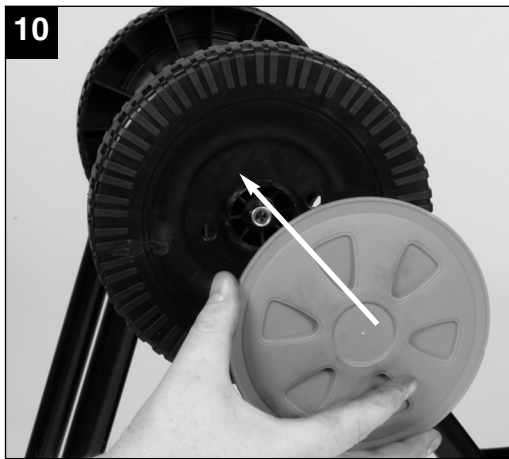
BG-KS **2440**



- Ⓓ Vor Inbetriebnahme Bedienungsanleitung und Sicherheitshinweise lesen und beachten
- Ⓗ Üzembehelyezés előtt elolvasni és figyelembe venni a használati utasítást és a biztonsági utasításokat.
- ⓂⓂ Prije puštanja u rad pročitajte i pridržavajte se ovih uputa za uporabu i sigurnosnih napomena.
- ⓇⓈ Prije puštanja u pogon pročitajte i uvažite uputstva za upotrebu i napomene bezbednosti.
- ⒸⒹ Před uvedením do provozu si přečíst návod k obsluze a bezpečnostní předpisy a oboje dodržovat.
- ⓈⓀ Pred uvedením do prevádzky si prečítajte a dodržiavajte návod na obsluhu a bezpečnostné pokyny.
- ⓂⓀ Пред пуштање во употреба да се прочитаат и почитуваат упатството за употреба и безбедносните упатства.









15

		Vor Arbeiten am Schneidwerkzeug, Netzstecker ziehen!			

⚠ Achtung!

Beim Benutzen von Geräten müssen einige Sicherheitsvorkehrungen eingehalten werden, um Verletzungen und Schäden zu verhindern. Lesen Sie diese Bedienungsanleitung / Sicherheitshinweise deshalb sorgfältig durch. Bewahren Sie diese gut auf, damit Ihnen die Informationen jederzeit zur Verfügung stehen. Falls Sie das Gerät an andere Personen übergeben sollten, händigen Sie diese Bedienungsanleitung / Sicherheitshinweise bitte mit aus. Wir übernehmen keine Haftung für Unfälle oder Schäden, die durch Nichtbeachten dieser Anleitung und den Sicherheitshinweisen entstehen.

1. Sicherheitshinweise

Die entsprechenden Sicherheitshinweise finden Sie im beiliegenden Heftchen!

⚠ WARNUNG

Lesen Sie alle Sicherheitshinweise und Anweisungen. Versäumnisse bei der Einhaltung der Sicherheitshinweise und Anweisungen können elektrischen Schlag, Brand und/oder schwere Verletzungen verursachen.

Bewahren Sie alle Sicherheitshinweise und Anweisungen für die Zukunft auf.

Erklärung des Hinweisschildes auf dem Gerät (siehe Bild 15)

- 1: Achtung! Betriebsanweisung lesen und Warn- und Sicherheitshinweise befolgen.
- 2: Achtung vor rotierenden Messern. Hände und Füße nicht in Öffnungen halten, wenn die Maschine läuft.
- 3: Achtung! Unbeteiligte Personen, sowie Tiere aus dem Gefahrenbereich fernhalten.
- 4: Achtung! Gerät vor Feuchtigkeit schützen und nicht dem Regen aussetzen.
- 5: Achtung! Beim Arbeiten grundsätzlich Schutzbrille, Gehörschutz und Schutzhandschuhe tragen!
- 6: Vor jeglichen Arbeiten am Häcksler wie Einstellung, Reinigung, usw und bei Beschädigung der Netzleitung, Gerät ausschalten und Stecker aus der Steckdose ziehen.
- 7: Schutzklasse II; doppelt isoliert

2. Gerätebeschreibung und Lieferumfang (Abb. 1/2)**2.1 Gerätebeschreibung**

- 1 Einfülltrichter
- 2 Fülltrichter
- 3 Motorgehäuse mit Messerplatte
- 4 Stopfer
- 5 Fahrgestell komplett
- 6 Räder
- 7 Achse (incl. Unterlegscheiben und Muttern)
- 8 Transportgriff
- 9 Netzstecker
- 10 Überlastschalter
- 11 Ein- /Ausschalter
- 12 Entriegelungsschraube
- 13 Radkappen
- 14 Ringschlüssel
- 15 Häckselgutfangsack
- 16 Haken für Häckselgutfangsack

2.2 Lieferumfang

- Öffnen Sie die Verpackung und nehmen Sie das Gerät vorsichtig aus der Verpackung.
- Entfernen Sie das Verpackungsmaterial sowie Verpackungs- und Transportsicherungen (falls vorhanden).
- Überprüfen Sie, ob der Lieferumfang vollständig ist.
- Kontrollieren Sie das Gerät und die Zubehörteile auf Transportschäden.
- Bewahren Sie die Verpackung nach Möglichkeit bis zum Ablauf der Garantiezeit auf.

ACHTUNG

Gerät und Verpackungsmaterial sind kein Kinderspielzeug! Kinder dürfen nicht mit Kunststoffbeuteln, Folien und Kleinteilen spielen! Es besteht Verschluckungs- und Erstickungsgefahr!

- Originalbetriebsanleitung
- Sicherheitshinweise

D**3. Bestimmungsgemäße Verwendung**

Der Elektrogartenhäcksler ist nur zum Zerkleinern von organischem Gartenabfall bestimmt. Führen Sie das biologisch abbaubare Material wie z.B. Blätter, Zweige, usw. in den Einfülltrichter ein.

Das Gerät darf nur nach seiner Bestimmung verwendet werden. Jede weitere darüber hinausgehende Verwendung ist nicht bestimmungsgemäß. Für daraus hervorgerufene Schäden oder Verletzungen aller Art haftet der Benutzer/Bediener und nicht der Hersteller.

Bitte beachten Sie, dass unsere Geräte bestimmungsgemäß nicht für den gewerblichen, handwerklichen oder industriellen Einsatz konstruiert wurden. Wir übernehmen keine Gewährleistung, wenn das Gerät in Gewerbe-, Handwerks- oder Industriebetrieben sowie bei gleichzusetzenden Tätigkeiten eingesetzt wird.

4. Technische Daten

Netzspannung	230 V ~ 50 Hz
Leistungsaufnahme	2400 Watt (S6-40%) 2000 W (S1)
Leerlaufdrehzahl	4500 min ⁻¹
Astdurchmesser	max. 40 mm
Schalldruckpegel L _{pA}	100 dB (A)
Unsicherheit K	3 dB (A)
Garantierter Schalleistungspegel L _{WA}	113 dB (A)
Gewicht:	12,6 kg
Schutzklasse:	II
Schutzart:	IP24

Betriebsart S6 40%: Durchlaufbetrieb mit Aussetzbelastung (Spieldauer 10 min). Um den Motor nicht unzulässig zu erwärmen darf der Motor 40% der Spieldauer mit der angegebenen Nennleistung betrieben werden und muss anschließend 60% der Spieldauer ohne Last weiterlaufen.

Beschränken Sie die Geräusentwicklung und Vibration auf ein Minimum!

- Verwenden Sie nur einwandfreie Geräte.
- Warten und reinigen Sie das Gerät regelmäßig.
- Passen Sie Ihre Arbeitsweise dem Gerät an.
- Überlasten Sie das Gerät nicht.
- Lassen Sie das Gerät gegebenenfalls

überprüfen.

- Schalten Sie das Gerät aus, wenn es nicht benutzt wird.
- Tragen Sie Handschuhe.

Restrisiken

Auch wenn Sie dieses Elektrowerkzeug vorschriftsmäßig bedienen, bleiben immer Restrisiken bestehen. Folgende Gefahren können im Zusammenhang mit der Bauweise und Ausführung dieses Elektrowerkzeuges auftreten:

1. Lungenschäden, falls keine geeignete Staubschutzmaske getragen wird.
2. Gehörschäden, falls kein geeigneter Gehörschutz getragen wird.
3. Gesundheitsschäden, die aus Hand-Arm-Schwingungen resultieren, falls das Gerät über einen längeren Zeitraum verwendet wird oder nicht ordnungsgemäß geführt und gewartet wird.

5. Vor Inbetriebnahme

Der Gartenhäcksler ist bei Auslieferung demontiert. Das Fahrgestell und die Räder müssen vor Gebrauch montiert werden. Folgen Sie der Gebrauchsanweisung Schritt für Schritt und orientieren Sie sich an den Bildern, damit der Zusammenbau einfach für Sie wird.

5.1 Fahrgestell montieren (Bild 3)

- Das Motorgehäuse umgedreht auf den Boden legen
- Das Fahrgestell bis zum Anschlag in die dafür vorgesehenen Öffnungen stecken.

5.2 Achse und Räder montieren (Bild 4-10)

- Muttern und Unterlegscheiben von der Achse entfernen
- Das Fahrgestell wie in den Abbildungen 4-10 dargestellt montieren.

6. Betrieb

Beachten Sie zu Betriebszeiten die gesetzlichen Bestimmungen zur Lärmschutzverordnung, die örtlich unterschiedlich sein können.

6.1 Gerät anschließen und einschalten

- Stecken Sie die Kupplung der Geräteanschlussleitung (Verlängerung) an das Netzkabel. (Bild 1/Pos. 9)
- Durch Betätigung des Ein-/Ausschalters (Bild 1/Pos. 11) kann das Gerät EIN (Schalterstellung

„I“ bzw. AUS (Schalterstellung „0“) geschaltet werden.

Hinweis: Ist keine Netzspannung am Gerät vorhanden, lässt sich das Gerät nicht einschalten. Wird die Stromzufuhr unterbrochen, schaltet das Gerät selbstständig ab (Schalterstellung „0“). Das Gerät lässt sich erst nach Wiederherstellung der Spannungsversorgung und Betätigen des Ein-/Ausschalters in Schalterstellung „I“ wieder einschalten.

6.2 Überlastsicherung (Motorschutz)

Der Motor wird durch einen Überlastschalter vor Überlastung geschützt.

Im Betrieb ragt der Schaltstift etwa 4mm aus dem Überlastschaltergehäuse. Wird der Motor längere Zeit überlastet, so spricht der Überlastschalter an und schaltet das Gerät ab. Ist dies der Fall, ragt der Schaltstift des Überlastschalters etwa 8mm aus dem Gehäuse und der Ein-/Ausschalter schaltet selbstständig auf „0“.

Nach mindestens 1 Minute Wartezeit kann der Schaltstift des Überlastschalters gedrückt und der Ein-/Ausschalter wieder eingeschaltet (Schalterstellung „I“) werden.

Sollte der Motor nicht anlaufen, so ist der Auswurfkanal zu reinigen.

6.3 Arbeitshinweise

- Beachten Sie die Sicherheitshinweise (beiliegendes Heftchen).
- Arbeitshandschuhe, Schutzbrille und Gehörschutz tragen.
- Zugeführtes Häckselgut wird automatisch eingezogen. ACHTUNG! Längeres, aus dem Gerät ragendes Häckselgut kann beim Einziehen rutenartig ausschlagen – ausreichenden Sicherheitsabstand einhalten.
- Nur soviel Häckselgut einführen, dass der Einfülltrichter nicht verstopft.
- Welke, feuchte, bereits mehrere Tage gelagerte Gartenabfälle sind im Wechsel mit Ästen zu häckseln. Dadurch wird ein Festsetzen des Häckselgutes im Einfülltrichter vermieden.
- Weiche Abfälle (z.B. Küchenabfälle) nicht häckseln, sondern direkt kompostieren.
- Stark verzweigtes, laubhaltiges Gut erst vollkommen häckseln, bevor neues Häckselgut nachgeführt wird.
- Die Auswurföffnung darf nicht durch gehäckseltes Material verstopft werden – Rückstaugefahr.
- Die Lüftungsschlitze dürfen nicht abgedeckt werden.
- Vermeiden Sie das ununterbrochene Einführen von schwerem Material oder starken Ästen. Dies

kann zur Blockierung der Messer führen.

- Benutzen Sie einen Stopfer (aus Holz) zum Entfernen von blockierten Gegenständen aus der Einfülltrichteröffnung, bzw. einen Haken zum Entfernen von blockierten Gegenständen aus der Auswurföffnung.

6.4 Sicherheit

Der Häcksler ist mit einem Sicherheitsschalter (Bild 12a/Pos. A) im Innenraum am Motorgehäuse ausgestattet. Die Betätigungseinheit (Bild 13/Pos. F) ist am Fülltrichter platziert.

Sitzt der Fülltrichter nicht perfekt bzw. wird er nicht gegen das Motorgehäuse gedrückt, schaltet der SICHERHEITSSCHALTER und unterbindet die Funktion des Motors. Tritt diese Situation ein, klappen Sie wie oben beschrieben den Fülltrichter auf. Reinigen Sie sorgfältig den Innenraum. Klappen Sie den Fülltrichter wieder wie zuvor beschrieben zu und achten Sie beim Wiedereinschalten des Gerätes darauf, dass der Fülltrichter richtig sitzt und die Sicherheitsschraube ganz zugeschraubt ist.

ACHTUNG! NIEMALS die Entriegelungsschraube (Bild 1/Pos. 12) lösen, ohne vorher das Gerät am Ein-/Ausschalter (Bild 1/Pos. 11) ausgeschaltet und die Kupplung der Geräteanschlussleitung (Verlängerung) vom Gerätestecker abgezogen zu haben.

6.5 Montage Häckslergutfangsack (Bild 14)

Optional können Sie den mitgelieferten Häckslergutfangsack am Gerät montieren. Hängen Sie dazu den Häckslergutfangsack (Bild 14 / Pos. 15) an den dafür vorgesehenen Haken (Bild 14 / Pos. 16) ein.

7. Austausch der Netzanschlussleitung

Wenn die Netzanschlussleitung dieses Gerätes beschädigt wird, muss sie durch den Hersteller oder seinen Kundendienst oder eine ähnlich qualifizierte Person ersetzt werden, um Gefährdungen zu vermeiden.

D**8. Wartung, Lagerung und Ersatzteilbestellung**

Ziehen Sie vor allen Wartungsarbeiten den Netzstecker.

8.1 Wartung und Lagerung

- Reinigen Sie das Gerät regelmäßig. Dadurch gewährleisten Sie die Funktionstüchtigkeit und eine lange Lebensdauer.
- Halten Sie während der Arbeit die Lüftungsschlitze sauber.
- Den Kunststoffkörper und die Kunststoffteile mit leichtem Haushaltsreiniger und einem feuchten Tuch säubern. Verwenden Sie für die Reinigung keine aggressiven Mittel oder Lösungsmittel!
- Den Häcksler nie mit Wasser abspritzen.
- Vermeiden Sie unbedingt ein Eindringen von Wasser in das Gerät.
- Prüfen Sie die Befestigungsschrauben des Fahrgestells von Zeit zu Zeit auf festen Sitz.
- Wenn Sie den Häcksler länger nicht benutzen, schützen Sie ihn mit umweltfreundlichem Öl vor Korrosion.
- Lagern Sie das Gerät in einem trockenen Raum.
- Lagern Sie das Gerät ausserhalb der Reichweite von Kindern
- Nach beendeter Arbeit klappen Sie den Fülltrichter nach vorne und reinigen Sie den Innenraum. Ablagerungen an den inneren Metallteilen entfernen Sie mit einer Bürste. Ölen Sie die gereinigte Messerplatte und Messer leicht ein.
- Beim Zuklappen des Fülltrichters achten Sie darauf, dass der Sicherheitsschalter und die Entriegelungsschraube frei von Verschmutzung ist.

8.2 Austausch, Schärfen, Messerwechsel

Die Messer der Messerscheibe sind austauschbar. Falls Sie Messer ersetzen müssen, dürfen Sie aus Qualitäts- und Sicherheitsgründen nur Originalmesser verwenden.

Achtung: Wir empfehlen aus Sicherheitsgründen das Schärfen und einen Messerwechsel nur von Fachwerkstätten durchführen zu lassen.

Tragen Sie immer feste Arbeitshandschuhe

- Befestigungsmutter (Bild 12a/Pos. B) lösen
- 8 Kreuzschlitzschrauben (Bild 12b/Pos. C) lösen und Abdeckplatte entfernen
- Drehscheibe gegen Verdrehen sichern (z.B. Schraubendreher einklemmen, siehe Bild 12c)

- 4 Messerschrauben (Bild 12c/Pos. D) lösen und Messer (Bild 12c/Pos. E) entnehmen
- Die Messer können je einmal gedreht werden, da sie an beiden Enden geschliffen sind, danach müssen sie gegen neue ersetzt werden

Die Montage erfolgt in umgekehrter Reihenfolge

8.3 Ersatzteilbestellung:

Bei der Ersatzteilbestellung sollten folgende Angaben gemacht werden;

- Typ des Gerätes
- Artikelnummer des Gerätes
- Ident-Nummer des Gerätes
- Ersatzteilnummer des erforderlichen Ersatzteils

Aktuelle Preise und Infos finden Sie unter www.isc-gmbh.info

9. Entsorgung und Wiederverwertung

Das Gerät befindet sich in einer Verpackung um Transportschäden zu verhindern. Diese Verpackung ist Rohstoff und ist somit wieder verwendbar oder kann dem Rohstoffkreislauf zurückgeführt werden. Das Gerät und dessen Zubehör bestehen aus verschiedenen Materialien, wie z.B. Metall und Kunststoffe. Führen Sie defekte Bauteile der Sondermüllentsorgung zu. Fragen Sie im Fachgeschäft oder in der Gemeindeverwaltung nach!

10. Fehlersuche

Störung	Ursache	Behebung
Gerät läuft nicht	a) Kein Strom am Stecker b) Gerät ist ausgeschaltet c) Überlastschalter hat ausgelöst d) Auswurfkanal ist verstopft e) Fülltrichter sitzt nicht fest auf Motorgehäuse	a) Zuleitung und Sicherung überprüfen b) Gerät einschalten c) Schaltstift am Überlastschalter drücken d) Auswurfkanal reinigen e) Innenraum reinigen und Sicherheitsschraube festziehen
Häckselleistung unbefriedigend	a) Messer abgenutzt	a) Messer drehen, schleifen oder austauschen
Häckselleistung lässt nach	a) Messer abgenutzt	a) Messer drehen, schleifen oder austauschen

H**⚠ Figyelem!**

A készülékek használatánál be kell tartani egy pár biztonsági intézkedéseket, azért hogy sérüléseket és károkat megakadályozzon. Olvassa ezért ezt a használati utasítást alaposan át. Őrizze jól meg, azért hogy mindenkor rendelkezésére álljon az információk. Ha átadná más személyeknek a készüléket, akkor kézbesítse vele ezt a használati utasítást is.

Nem vállalunk felelőséget olyan balesetekért és károkat, amelyek ennek az utasításnak és a biztonsági utasításoknak a figyelmen hagyása által keletkeznek.

1. Biztonsági utasítások

A megfelelő biztonsági utasítások a mellékelt füzetetcskében találhatóak.

⚠ FIGYELMEZTETÉS!

Olvason minden biztonsági utalást és utasítást el.

A biztonsági utalások és utasítások betartásán belüli mulasztások következménye áramcsapás, tűz és/vagy nehéz sérülések lehetnek.

Őrizze meg a biztonsági utalásokat és utasításokat a jövőre nézve.

A készüléken található jelzőtábla magyarázata (15-es kép)

- 1: Figyelem! Elolvasni az üzemi utasítást és betartani a figyelmeztető és biztonsági utasításokat.
- 2: Vigyázat a forgó kések elől. A gép futásánál ne tartsa a kezét és a lábait a nyílásokba.
- 3: Figyelem! Részt nem vevő személyeket, valamint állatokat tartson a veszélyeztetett területtől távol.
- 4: Figyelem! Óvja a készüléket nedvesség elől és ne tegye ki esőnek.
- 5: Figyelem! A munkáknál már eleve viseljen védőszemüveget, zajcsökkentő fülvédőt, védőkesztyűket és feszes munkaruhát!
- 6: A szecskavágón történő munkáknál, mint például beállítás, tisztítás, stb. valamint a hálózati vezeték megsérülésénél, ki kell kapcsolni a készüléket és kihúzni a csatlakozó dugót a dugaszoló aljzatból.
- 7: Védőosztály II; duplán izolált

2. Készülék leírása és a szállítás terjedelme (ábrák 1/2)**2.1 A készülék leírása**

- 1 Betöltő tölcser
- 2 Adagoló tölcser
- 3 Motorgépház késlemezsel
- 4 Tömőeszköz
- 5 Futómű komplett
- 6 Kerekek
- 7 Tengely (inkl. alátétkorongok és anyák)
- 8 Szállítófogantyú
- 9 Hálózati csatlakozó
- 10 Túlterhelés elleni kapcsoló
- 11 Be-/kikapcsoló
- 12 Kireteszelő csavar
- 13 Keréksapkák
- 14 Csillagkulcs
- 15 Szeckejavakat felfogó zsák
- 16 Akasztó a szecskázott javat felfogó zsákhoz

2.2 A szállítás terjedelme

- Nyissa ki a csomagolást és vegye ki óvatosan a készüléket a csomagolásból.
- Távolítsa el a csomagolási anyagot valamint a csomagolási- / és szállítási biztosítékot (ha létezik).
- Ellenőrizze le, hogy teljes a szállítás terjedelme.
- Ellenőrizze le a készüléket és a tartozékrészeket szállítási károokra.
- Ha lehetséges, akkor őrizze meg a csomagolást a garanciaidő lejáratának a végéig.

FIGYELEM

A készülék és a csomagolási anyag nem gyerekjáték! Nem szabad a gyerekeknek a műanyagtasakkal, foliákkal és aprórészekkel játszaniuk! Fennáll a lenyelés és a megfulladás veszélye!

- Eredeti használati utasítás
- Biztonsági utasítások

3. Rendeltetésszerű használat

Az elektromos kerti rotációs szárzúzó csak az organikus kerti hulladék aprítására lett meghatározva. Vezesse a biologikusan leépíthető anyagokat, mint például leveleket, ágakat, stb. az adagoló tölcserébe.

Az excenter csiszológép nem alkalmas nedves csiszolásra.

A gépet csak rendeltetése szerint szabad használni.

Ezt túlhaladó bármilyen használat, nem számít rendeltetés szerűnek. Ebből adódó bármilyen kárért vagy bármilyen fajta sérülésért a használó ill. a kezelő felelős és nem a gyártó.

Kérjük vegye figyelembe, hogy a készülékeink a meghatározásuk szerint nem kisipari, kézműipari vagy ipari üzemek területén történő bevetésre lettek tervezve. Ezért a nem vállalunk szavatosságot, ha a készülék kisipari, kézműipari vagy ipari üzemek területén valamint egyenértékű tevékenységek területén van használva.

4. Technikai adatok

Hálózati feszültség	230 V ~ 50 Hz
Teljesítményfelvétel	2400 Watt (S6-40%) 2000 W (S1)
Üresjáratú fordulatszám	4500 perc ⁻¹
Ágátmérő max.	40 mm
Hangnyomásmérték L _{pA}	100 dB(A)
Bizonytalanság K	3 dB (A)
Garantált hangteljesítményérték L _{WA}	113 dB(A)
Tömeg:	12,6 kg
Védőosztály:	II
Védelmi rendszer:	IP24

Üzem mód S6 40%: Folyamatos üzem megszakításos megterheléssel (játéktartam 10 perc). Annak érdekében, hogy ne melegedjen fel a motor az engedélyezett felülre a játéktartam 40%-át a megadott névleges teljesítménnyel szabad üzemeltetni és utána a játéktartam 60%-át megterhelés nélkül kell tovább futtatni.

Csökkentse le a zajkibocsátást és a vibrálást egy minimumra!

- Csak kifogástalan készülékeket használni.
- A készüléket rendszeresen karbantartani és megtisztítani.
- Illessze a munkamódját a készülékhez.
- Ne terhelje túl a készüléket.
- Hagyja adott esetben leellenőrizni a készüléket.
- Kapcsolja ki a készüléket, ha nem használja.
- Hordjon kesztyűket.

Fennmaradt rizikók

Akkor is ha előírás szerint kezeli az elektromos szerszámot, mégis maradnak fennmaradó rizikók. Ennek az elektromos szerszámnak az építésmódjával és kivitelzésével kapcsolatban a következő veszélyek léphetnek fel:

1. Tüdőkárok, ha nem visel megfelelő porvédőmaszkot.
2. Hallás károsodás, ha nem visel megfelelő zajcsökkentő fülvédőt.
3. Egészségi károk, amelyek a kéz-kar-rezgésekből adódnak, ha a készülék hosszabb ideig használva lesz, vagy ha nem lesz szabályszerűen vezetve és karbantartva.

5. Beüzemeltetés előtt

A kerti szecskavágó leszállításkor szét van szerelve. A futóművet és a kerekeket fel kell a használat előtt szerelni. Kövesse lépésről lépésre a használati utasítást és igazódjon a képek szerint, azért hogy egyszerű legyen önnek az összeszerelés.

5.1 A futómű felszerelése (3-as kép)

- A motorgépházat megfordítva a földre fekteteni
- A futóművet ütközésig bedugni az arra előrelátott nyílásokba.

5.2 A tengely és a kerekek felszerelése (képek 4-től – 10-ig)

- Eltávolítani az anyákat és az alátétkorongokat a tengelyről
- A 4-től – 10-ig levő ábrákon mutatottak szerint felszerelni a futóművet.

6. Üzem

Az üzemidő alatt vegye figyelembe a törvényi határozatokat a zajvédelmi rendeletekkel kapcsolatban, amelyek helyenként különbözőek lehetnek.

6.1 A készülék csatlakoztatása és bekapcsolása

- Dugja a készülék csatlakoztatási vezeték (hosszabbítóvezeték) kuplungját a hálózati kábelre. (1-es kép/poz. 9)
- A be- kikapcsoló (1-es kép/poz. 11) üzemeltetése által lehet a készüléket BE (kapcsolóállás „I”) ill. KI (kapcsolóállás „0”) kapcsolni.

Utasítás: Ha nincs hálózati feszültség a készüléken, akkor nem lehet bekapcsolni a készüléket. Ha meg lesz szakítva az áramellátás, akkor a készülék önnállóan lekapcsol (kapcsolóállás „0”). A készüléket csak a feszültségellátás helyreállítása és a be- kikapcsolónak az „I” kapcsolóállásba való üzemeltetése után lehet ismét bekapcsolni.

H**6.2 Túlterhelés elleni biztosítás (motorvédelem)**

A motor a túlterhelés ellől egy túlterhelés elleni védőkapcsolóval van védve.

Üzemben a kapcsolópecek körülbelül 4 mm-re áll ki a túlterhelés elleni kapcsológépházból. Ha hosszabb ideig túl lenne terhelve a motor, akkor beugrik a túlterhelés elleni kapcsoló és lekapcsolja a készüléket. Ha ez lenne az eset, akkor a túlterhelés elleni kapcsoló kapcsolópecekje körülbelül 8 mm-re áll ki a gépházból és önnállóan a „0“-ra kapcsol a be-kikapcsoló. Legalább 1 perces várakozási idő után meg lehet nyomni a túlterhelés elleni kapcsoló kapcsolópecekét és ismét be lehet kapcsolni be-kikapcsolót (kapcsolóállás „I“). Ha nem indulna be a motor, akkor ki kell tisztítani a kidobáló kanálist.

6.3 Utasítások a munkához

- Vegye figyelembe a biztonsági utasításokat (mellékelt füzetecske).
- Hordjon munkakesztyűket, védőszemüveget és zajcsökkentő fülvédőt.
- Az adagolt szecskajav automatikusan be lesz húzva. **FIGYELEM!** Hosszabb, a készülékből kilógó szecskajav behúzáskor vesszőként kicsaphat – elegendő biztonsági távolságot tartani.
- Csak annyi szecskajavat bevezetni, hogy ne duguljon el az adagoló tölcser.
- Fonyadt, nedves, már egy pár napja tárolt kerti hulladékot az ágakkal cserélve kell szecskázní. Ezáltal meg lesz akadályozva a szecskajavnak a töltőtölcserben való lerakódása.
- Ne szecskázzon puha hulladékokat (mint például konyhahulladékokat), hanem komposztálja őket direkt.
- Erőssen ágazó, lombtartalmú javat először teljesen elszecskázní, mielőtt újabb szecskajavat vezetne utánna.
- A kidobáló nyíllásnak nem szabad a szecskázott anyag által eldugulva lennie – hátratorlódás veszélye.
- A levegőztetőréseket nem szabad lefedni.
- Kerülje el nehéz anyagoknak vagy erős ágaknak a megszakítás nélküli adagolását. Ez a kések blokkolásához vezethet.
- Blokkolt tárgyak eltávolításához a betöltőtölcserből használjon egy tömőeszközt (fából), ill. egy kampót a kidobálónyílásban blokkoló tárgyak eltávolításához.

6.4 Biztonság

A szecskázó a belsejében a motorgépházon egy biztonsági kapcsolóval (12a-es kép/poz. A) van felszerelve. Az üzemeltetőegység (13-as kép/poz. F) az adagoló tölcseren van elhelyezve. Ha az adagoló tölcser nem ül perfektül ill. ha nem lesz a

motorgépház ellen nyomva, akkor kapcsol a BIZTONSÁGI KAPCSOLÓ és megszakítja a motor funkcióját. Ha ez a szituáció lépne fel, akkor hajtsa fel a fent leírtak szerint az adagoló tölcserét. Tisztítsa meg gondosan a belsejét. Hajtsa az előbbiekben leírtak szerint ismét be az adagoló tölcserét és ügyeljen a készülék újbóli bekapcsolásánál arra, hogy a töltőtölcser helyesen üljön és a biztonsági csavar teljesen be legyen csavarva.

FIGYELEM! SOHASEM ne eressze meg a kireteszelőcsavart (1-es kép/poz. 12) anélkül, hogy előtte a be- kikapcsolón (1-es kép/poz. 11) keresztül ki lett volna kapcsolva a készülék és a készülékcsatlakozóvezeték (hosszabbító) kuplungja le lett volna húzva a készülék dugaszról.

6.5 A szecskázott javat felfogó zsáknak a felszerelés (14-es kép)

A vele szállított szecskázott javat felfogó zsákot opcionálisan a készülékre is fel lehet szerelni. Akassza ehhez a szecskázott javakat felfogó zsákot (14-es kép / poz. 15) az arra előre látott kampóra (14-es kép / poz. 16).

7. A hálózati csatlakozásvezeték kicserélése

Ha ennek a készüléknek a hálózatra csatlakoztató vezetéke megsérült, akkor ezt a gyártó vagy annak a vevőszolgáltatója, vagy egy hasonlóan szakképzett személy által ki kell cseréltetni, azért hogy elkerülje a veszélyeztetéseket.

8. Tisztítás, karbantartás és pótalkatrészmegrendelés

Tisztítási munkák előtt húzza ki a hálózati csatlakozót.

8.1 Karbantartás és tárolás

- A készüléket rendszeresen megtisztítani. Azáltal működőképességet és hosszú élettartamot garantál.
- Munka közben tisztán tartani a levegőztetőréseket.
- A műanyagtestet és a műanyagrészeket egy enyhe háztartási tisztítóval és egy nedves posztóval tisztítani. Ne használjon a tisztításhoz agresszív szereket vagy oldószereket!
- Ne spriccelje le sohasem vízzel a szecskázót.
- Okvetlenül kerülje el a víz behatolását a

készülékbe.

- Időről időre ellenőrizze le a hajtómű rögzítőcsavarjait feszes ülésükre.
- Ha hosszabb ideig nem használná a szecskázót, akkor óvja egy környezetbaráti olajjal a rozsdásodás elől.
- A készüléket egy száraz teremben tárolni.
- A készüléket a gyerekek számára nem elérhető helyen tárolni
- A munka befejezése után hajtsa fel előre az adagoló tölcserét és tisztítsa meg a belsejét. A belső fémrészeken levő lerakódásokat egy kefével eltávolítani. A megtisztított késelemez és a késeket enyhén beolajozni.
- Az adagoló tölcser behajtásánál ügyelni arra, hogy a biztonsági kapcsoló és a kireteszelő csavar szennyeződés mentes legyen.

8.2 Kicserélés, élesítés, késcsere

A késkorong kései kicserélhetőek. Ha ki kell hogy cserélje a késeket, akkor minőségi és biztonsági okokból csak originális késeket szabad használni.

Figyelem: Biztonsági okokból ajánljuk a késélesítést és a késcserét csak szakműhelyek által elvégeztetni.

Mindig feszes munkakesztyűket hordani.

- Megereszteni a rögzítőanyát (kép 12a/ poz. B)
- Megereszteni a 8 keresztornyos csavart (kép 12b/poz. C) és levenni a fedőlemezt
- Biztosítani a forgó tárcsát elfordítás ellen (például csavarhúzóval beszorítani, lásd a képet 12c)
- Megereszteni a 4 késcsavart (kép 12c/poz. D) és

kivenni a késeket (kép 12c/poz. E)

- A késeket egyszer meg lehet fordítani, mivel mind a két végén megvannak köszörülve, azután ki kell őket újakért cserélni

A felszerelés az ellenkező sorrendben történik

8.3 A pótalkatrész megrendelése:

A pótalkatrészek megrendelésénél a következő adatokat kell megadni

- A készülék típusát
 - A készülékk cikkszámát
 - A készülék ident-számát
 - A szükséges pótalkatrész pótalkatrész-számát
- Aktuális árak és információk a www.isc-gmbh.info alatt találhatóak.

9. Megsemmisítés és újrahasznosítás

A szállítási károk megakadályozásához a készülék egy csomagolásban található. Ez a csomagolás nyersanyag és ezáltal ismét felhasználható vagy pedig visszavezethető a nyersanyag körforgáshoz. A szállítási és annak a tartozékai különböző anyagokból állnak, mint például fém és műanyagok. A defekt alkatrészeket vigye a különhulladéki megsemmisítéshez. Érdeklődjön utána a szaküzletben vagy a községi közigazgatásnál!

10. Hibakeresés

Nem fut a készülék	a) Nincs áram a dugóban b) Ki van kapcsolva a készülék c) Kioldott a túlterhelés elleni kapcsoló d) Eldugulva a kidobálócsatorna e) Nem ül feszesen az adagoló tölcser a motorgépházon	a) Leellenőrizni a vezetékét és a biztosítékot b) Bekapcsolni a készüléket c) Nyomni a túlterhelés elleni kapcsolón a kapcsoló peceket d) Megtisztítani a kidobálócsatornát e) Kitisztítani a belsejét és feszesre húzni a biztonsági csavart
Nem kielégítő a szecskázóteljesítmény	a) Elkopva a kés	a) Megfordítani, köszörülni vagy kicserélni a kést
Alábbhagy a szecskázóképesség	a) Elkopva a kés	a) Megfordítani, köszörülni vagy kicserélni a kést

HR/
BIH**⚠ Pažnja!**

Da bi se spriječila ozljeđivanja i nastanak šteta prilikom korištenja uređaja, treba se pridržavati sigurnosnih mjera opreza. Zbog toga pažljivo pročitajte ove upute za uporabu. Dobro ih sačuvajte tako da Vam informacije u svako doba budu na raspolaganju. U slučaju da uređaj trebate predati drugoj osobi, uručite joj s njime i ove upute za uporabu.

Ne preuzimamo jamstvo za nesreće ili štete nastale zbog nepridržavanja ovih uputa i njihovih sigurnosnih napomena.

1. Sigurnosne napomene

Odgovarajuće sigurnosne napomene pronaći ćete u priloženoj knjižici.

⚠ UPOZORENJE!

Pročitajte sve sigurnosne napomene i upute.

Propusti kod pridržavanja sigurnosnih napomena i uputa mogu uzrokovati el. udar, požar i/ili teška ozljeđivanja.

Sačuvajte sve sigurnosne napomene i upute za buduće korištenje.

Tumačenje napomena na pločici uređaja (vidi sliku 15)

- 1: Pozor! Pročitajte upute za rad i pridržavajte se upozorenja i sigurnosnih napomena.
- 2: Opasnost od rotirajućih noževa. Ne držite ruke i noge blizu otvora dok stroj radi.
- 3: Pozor! Druge osobe kao i životinje udaljite iz opasnog područja.
- 4: Pozor! Zaštitite uređaj od vlage i ne izlažite ga kiši.
- 5: Pozor! Tijekom rada u principu nosite zaštitne naočale, zaštitu za sluh, zaštitne rukavice i čvrstu radnu odjeću!
- 6: Prije svakog rada na stroju za usitnjavanje kao što je podešavanje, čišćenje itd. i u slučaju oštećenja mrežnog kabela isključite uređaj i izvucite utikač iz utičnice.
- 7: Klasa zaštite II; dvostruko izolirano

2. Opis uređaja i sadržaj isporuke (sl. 1/2)**2.1 Opis uređaja**

- 1 Otvor lijevka za punjenje
- 2 Lijevak za punjenje
- 3 Kućište motora s pločom s noževima
- 4 Otčepljivač
- 5 Okvir, komplet
- 6 Kotači
- 7 Osovina (uklj. podloške i matice)
- 8 Transportna ručka
- 9 Mrežni utikač
- 10 Sigurnosna sklopka
- 11 Sklopka za uključivanje/isključivanje
- 12 Vijak za deblokadu
- 13 Poklopci kotača
- 14 Prstenasti ključ
- 15 Vreća za sakupljanje granja
- 16 Kuka za vreću za sakupljanje usitnjenog materijala

2.2 Sadržaj isporuke

- Otvorite pakovinu i pažljivo izvadite uređaj.
- Uklonite ambalažu kao i dijelove za sigurnost pakiranja / za sigurnost tijekom transporta (ako postoje).
- Provjerite je li sadržaj isporuke cjelovit.
- Prekontrolirajte postoje li na uređaju i dijelovima pribora transportna oštećenja.
- Po mogućnosti sačuvajte pakovinu do isteka jamstvenog roka.

POZOR

Uređaj i materijal pakovine nisu igračke za djecu! Djeca se ne smiju igrati plastičnim vrećicama, folijama i sitnim dijelovima! Postoji opasnost da ih progutaju i tako se uguše!

- Originalne upute za uporabu
- Sigurnosne napomene

3. Namjenska uporaba

Električni stroj za usitnjavanje organskih otpadaka iz vrta. Ubacite biološki razgradiv materijal kao npr. lišće, granje itd. u lijevak za punjenje.

Stroj se smije koristiti samo u skladu s namjenom. Svaka drukčija uporaba izvan ovih okvira nije namjenska. Za štete ili ozljeđivanja bilo koje vrste koje bi iz toga proizašle ne odgovara proizvođač nego korisnik.

Molimo da obratite pažnju na to da naši uređaji nisu konstruirani za korištenje u komercijalne svrhe kao ni u obrtu i industriji. Ne preuzimamo jamstvo ako se uređaj koristi u obrtničkim ili industrijskim pogonima i sličnim djelatnostima.

4. Tehnički podaci

Mrežni napon	230 V ~ 50 Hz
Snaga	2400 W (S6-40%) 2000 W (S1)
Broj okretaja praznog hoda	4500 min ⁻¹
Promjer grane maks.	40 mm
Razina zvučnog tlaka L _{pA}	100 dB (A)
Nesigurnost K	3 dB (A)
Zajamčen intenzitet buke L _{WA}	113 dB (A)
Težina	12,6 kg
Klasa zaštite:	II
Vrsta zaštite:	IP24

Režim rada S6 40 %: Kontinuirani režim rada s povremenim prekidima (intervali od 10 min). Da se motor ne bi nedopušteno zagrijao, smije se pogoniti s nazivnom snagom do 40 % trajanja intervala i na kraju mora nastaviti raditi preostalih 60 % intervala bez opterećenja.

Ograničite stvaranje buke i vibracija na minimum!

- Koristite samo besprijeorne uređaje.
- Redovito čistite i održavajte uređaj.
- Svoj način rada prilagodite uređaju.
- Nemojte preopterećivati uređaj.
- Po potrebi predajte uređaj na kontrolu.
- Isključite uređaj kad ga ne koristite.
- Nosite zaštitne rukavice.

Ostali rizici

Čak i kad se ovi elektroalati koriste propisno, uvijek postoje neki drugi rizici.

Sljedeće opasnosti mogu nastati vezi s izvedbom i konstrukcijom elektroalata:

1. Oštećenja pluća ako se ne nosi prikladna maska za zaštitu od prašine.
2. Oštećenja sluha ako se ne nosi prikladna zaštita za sluh.
3. Zdravstveni problemi koji nastaju kao posljedica vibracija na šaku-ruku u slučaju da se uređaj koristi tijekom dužeg vremena ili se nepropisno koristi i održava.

5. Prije puštanja u pogon

Vrtni stroj za usitnjavanje granja prilikom isporuke je demontiran. Prije uporabe morate montirati okvir i kotače. Postupno slijedite upute za uporabu i orijentirajte se prema slikama tako da si pojednostavite montažu.

5.1 Montaža okvira (slika 3)

- Položite kućište motora preokrenuto na tlo.
- Utaknite okvir do kraja u za to predviđene rupe.

5.2 Montaža osovine i kotača (slike 4-10)

- Uklonite matice i podloške s osovine.
- Montirajte okvir kao što je prikazano na slikama 4-10.

6. Pogon

Obratite pažnju na zakonske odredbe o zaštiti od buke tijekom radnog vremena koje se mogu razlikovati, ovisno o zemlji korištenja.

6.1 Priključivanje i uključivanje uređaja

- Utaknite kabelsku spojnicu uređaja (produljenje) u mrežni kabel. (slika 1/poz. 9)
- Aktiviranjem sklopke za uključivanje/isključivanje (slika 1/poz. 11) uređaj se može UKLJUČITI (položaj sklopke „I“) odn. ISKLJUČITI (položaj sklopke „0“).

Napomena: Ako uređaj nije pod naponom, on se ne može uključiti. Prekine li se dovod struje, uređaj će se isključiti automatski (položaj sklopke „0“). Uređaj se može ponovno uključiti tek nakon ponovnog priključivanja na napon i aktiviranja sklopke za uključivanje/isključivanje u položaj „I“.

6.2 Osigurač od preopterećenja (zaštita motora)

Sigurnosna sklopka štiti motor od preopterećenja. Za vrijeme pogona uklopni klin strši oko 4 mm iz kućišta sigurnosne sklopke. Ako je motor preopterećen dulje vrijeme, reagirat će sigurnosna sklopka i isključiti uređaj. Ako se to dogodi, uklopni klin strši iz kućišta oko 8 mm i sklopka za uključivanje/isključivanje automatski se prebacuje na „0“. Nakon najmanje 1 minute čekanja možete pritisnuti uklopni klin sigurnosne sklopke i ponovno uključiti sklopku za uključivanje/isključivanje (položaj sklopke „I“). Ako se motor ne bi htio pokrenuti, očistite kanal za izbacivanje.

HR/
BIH

6.3 Napomene za rad

- Pridržavajte se sigurnosnih napomena (priložena knjižica).
- Nosite zaštitne rukavice, zaštitne naočale i zaštitu za sluh.
- Dovodeni materijal za usitnjavanje se uvlači automatski. **POZOR!** Duži materijal koji strši iz uređaja može se prilikom uvlačenja trznuti kao bič – zato držite dovoljan razmak.
- Uvodite samo toliko materijala da ne začepite ulaz lijevka.
- Uvenuli, vlažni, već nekoliko dana ustajali otpadni materijal u vrtu usitnjajte naizmjenično s granama. Na taj način izbjeci ćete gomilanje materijala za usitnjavanje u otvoru lijevka za punjenje.
- Ostali otpad (npr. kuhinjski otpad) nemojte usitnjavati, već ga kompostirajte direktno.
- Jako razgranati materijal s lišćem najprije dobro usitnite, prije nego što uvedete novi materijal.
- Otvor za izbacivanje ne smije se začepiti usitnjenim materijalom – opasnost od zaustavljanja rada.
- Otvori za prozračivanje ne smiju se prekriti.
- Izbjegavajte neprekidno punjenje teškog materijala ili debelih grana. To bi moglo dovesti do blokiranja noževa.
- Koristite otčepljivac (drveni) za uklanjanje blokiranih predmeta iz otvora lijevka za punjenje odn. nekakvu kuku za uklanjanje predmeta blokiranih u otvoru za izbacivanje

6.4 Sigurnost

Stroj za usitnjavanje opremljen je sigurnosnom sklopkom (slika 12a/poz. A) u unutrašnjosti kućišta motora. Jedinica za aktiviranje (slika 13/poz. F) smještena je na lijevku za punjenje. Ako lijevak za punjenje nije dobro smješten odn. ako se ne pritisne prema kućištu motora, reagirat će **SIGURNOSNA SKLOPKA** i prekinuti rad motora. Nastane li takav slučaj, otklopite lijevak za punjenje na prije opisan način. Pažljivo očistite unutrašnjost. Ponovno zaklopite lijevak za punjenje na prije opisan način i prilikom ponovnog uključivanja uređaja pripazite na to da lijevak za punjenje bude pravilno smješten, a sigurnosni vijak bude uvrnut do kraja.

POZOR! NIKAD ne otpuštajte vijak za deblokadu (slika 1/poz. 12), prije nego prethodno ne isključite uređaj na prekidaču za uključivanje/isključivanje (slika 1/poz. 11) i izvučete kablsku spojnicu uređaja (produženje) iz utikača.

6.5 Montaža vreće za sakupljanje usitnjenog materijala (slika 14)

Postoji opcija da isporučenu vreću za sakupljanje usitnjenog materijala zakvačite na uređaj. Zakvačite vreću za sakupljanje usitnjenog materijala (slika 14/poz. 15) na za to predviđenu kuku (slika 14/poz. 16).

7. Zamjena mrežnog priključka

Ako se ošteti mrežni priključni vod ovog uređaja, zamijeniti ga mora proizvođač ili njegova servisna služba ili slična kvalificirana osoba, kako bi se izbjegle opasnosti.

8. Čišćenje, održavanje i narudžba rezervnih dijelova

Prije svih radova čišćenja izvucite mrežni utikač.

8.1 Održavanje i čuvanje

- Redovito čistite uređaj. Na taj način ćete pospješiti funkcioniranje i dugi životni vijek uređaja.
- Za vrijeme rada otvori za prozračivanje moraju biti čisti.
- Plastično kućište i plastične dijelove čistite blagim sredstvom za čišćenje u domaćinstvu i vlažnom krpom. Za čišćenje nemojte koristiti agresivna sredstva ili otapala!
- Ne prskajte stroj za usitnjavanje vodom.
- Obavezno izbjegavajte prodiranje vode u uređaj.
- Povremeno provjeravajte vijke za pričvršćivanje na okviru.
- Ako ne koristite usitnjivač dulje vrijeme, zaštitite ga od korozije uljem koje ne zagađuje okoliš.
- Čuvajte uređaj u suhoj prostoriji.
- Čuvajte uređaj tako da bude nepristupačan djeci.
- Nakon završetka rada preklonite lijevak za punjenje prema naprijed i očistite mu unutrašnjost. Uklonite naslage s unutrašnjih metalnih dijelova četkom. Malo nauljite očišćenu ploču i oštricu noža.
- Kad zaklapate lijevak za punjenje pripazite na to da sigurnosna sklopka i vijak za deblokadu budu čisti.

8.2 Zamjena, oštrenje noža

Oštrica noža može se zamijeniti. Ako biste morali zamijeniti nož, koristite samo kvalitetne i sigurne originalne noževe.

Pozor: Iz sigurnosnih razloga Vam preporučujemo da oštrenje i zamjenu noža prepustite stručnoj radionici.

Uvijek nosite čvrste zaštitne rukavice.

- Otpustite pričvrtnu maticu (slika 12a/poz. B)
- Otpustite 8 križnih vijaka (slika 12b/poz. C) i uklonite pokrovnu ploču
- Osigurajte okretnu ploču od pomicanja (npr. tako da uklješćite izvijač, vidi sliku 12c)
- Otpustite 4 vijaka (slika 12c/poz. D) i skinite noževu (slika 12c/poz. E)
- Noževi se mogu okrenuti jedanput jer su izbrušeni na oba završetka, a nakon toga moraju se zamijeniti novima

Montaža se obavlja obrnutim redoslijedom.

8.3 Narudžba rezervnih dijelova:

Prilikom naručivanja rezervnih dijelova su potrebni slijedeći podaci:

- Tip uređaja
- Broj artikla uređaja
- Ident. broj uređaja
- Broj potrebnog rezervnog dijela

Aktualne cijene i informacije potražite na web-adresi www.isc-gmbh.info

9. Zbrinjavanje i recikliranje

Uređaj se nalazi u pakovanju koje ga štiti od oštećenja prilikom transporta. Ovo pakovanje je sirovina i zato se može ponovno upotrijebiti ili poslati na reciklažu.

Uređaj i njegov pribor izradjeni su od različitih materijala kao npr. metala i plastike. Neispravne sastavne dijelove otpremite na mjesta za zbrinjavanje posebnog otpada. Informacije potražite u specijaliziranoj trgovini ili nadležnoj općinskoj upravi.

10. Traženje grešaka

Uređaj ne radi	<ul style="list-style-type: none"> a) Nema struje u utikaču b) Uređaj je isključen c) Reagirala je sigurnosna sklopka d) Začepljen je kanal za izbacivanje e) Lijevak za punjenje nije pravilno smješten na kućištu motora 	<ul style="list-style-type: none"> a) Provjerite kabel i osigurač b) Uključite uređaj c) Pritisnite uklopni klin na sigurnosnoj sklopki d) Očistite kanal za izbacivanje e) Očistite unutrašnjost i pritegnite sigurnosni vijak
Nedostatna snaga stroja za usitnjavanje	<ul style="list-style-type: none"> a) Istrošen nož 	<ul style="list-style-type: none"> a) Okrenite nož, naoštrite ga ili zamijenite
Popušta snaga usitnjavanja	<ul style="list-style-type: none"> a) Istrošen nož 	<ul style="list-style-type: none"> a) Okrenite nož, naoštrite ga ili zamijenite

RS**⚠ Pažnja!**

Kod korišćenja uređaja morate se pridržavati propisa o bezbednosti kako biste sprečili povrede i štete. Stoga pažljivo pročitajte ova uputstva za upotrebu/bezbednosne napomene. Dobro ih sačuvajte tako da Vam informacije u svako doba budu na raspolaganju. Ako biste ovaj uređaj trebali da predate drugim licima, prosledite im i ova uputstva za upotrebu / bezbednosne napomene. Ne preuzimamo garanciju za štete koje bi nastale zbog nepridržavanja ovih uputstava za upotrebu i bezbednosnih napomena.

1. Sigurnosna uputstva:

Odgovarajuća sigurnosna uputstva pronaći ćete u priloženoj knjizi.

⚠ UPOZORENJE!

Pročitajte sve bezbednosne napomene i uputstva.

Propusti kod pridržavanja bezbednosnih napomena i uputstava mogu da prouzroče el.udar, požar i/ili teške povrede.

Sačuvajte sve bezbednosne napomene i uputstva za buduće korišćenje.

Objašnjenje napomena na pločici uređaja (vidi sliku 15)

- 1: Pažnja! Pročitajte uputstva za rad i poštujujte upozorenja i bezbednosne napomene.
- 2: Pažnja, opasnost od rotacionih noževa. Kada mašina radi, ne držite ruke i stopala u otvorima.
- 3: Pažnja! Udaljite iz opasnog prostora lica koja ne učestvuju u radu, kao i životinje.
- 4: Pažnja! Zaštitite uređaj od vlažnosti i nemojte ga izlagati kiši.
- 5: Pažnja! Prilikom rada nosite zaštitne naočari i rukavice, zaštitu za sluh, i čvrstu radnu odeću!
- 6: Pre svih radova na mašini za sitnjenje, kao što su podešavanja, čišćenje, ili u slučaju oštećenja mrežnog kabla, isključite uređaj i izvucite utikač iz utičnice.
- 7: Klasa zaštite II; dvostruko izolovano

2. Opis uređaja i sadržaj isporuke (sl. 1/2)**2.1 Opis uređaja**

- 1 Levak za punjenje
- 2 Levak za punjenje
- 3 Kućište motora s pločom s noževima
- 4 Zapušač
- 5 Okvir, komplet
- 6 Točkovi
- 7 Osovina (uklj. podloške i navrtke)
- 8 Drška za transport
- 9 Mrežni utikač
- 10 Zaštitni prekidač
- 11 Prekidač za uključivanje/isključivanje
- 12 Zavrtanj za deblokadu
- 13 Poklopac točka
- 14 Prstenasti ključ
- 15 Kesa za sakupljanje usitnjenog materijala
- 16 Kuka za kesu za sakupljanje naseckanog materijala

2.2 Sadržaj isporuke

- Otvorite pakovanje i pažljivo izvadite uređaj.
- Uklonite materijal za pakovanje kao i delove za bezbednost pakovanja / bezbednost tokom transporta (ako postoje).
- Proverite da li je sadržaj isporuke potpun.
- Prekontrolišite da li na uređaju i delovima pribora ima transprotnih oštećenja.
- Po mogućnosti sačuvajte pakovanje do isteka garantnog roka.

PAŽNJA

Uređaj i materijal za pakovanje nisu dečje igračke! Deca ne smeju da se igraju plastičnim kesama, folijama i sitnim delovima! Postoji opasnost da ih progutaju i tako se uguše!

- Originalna uputstva za upotrebu
- Bezbednosne napomene

3. Namensko korišćenje

Električna mašina za sitnjenje namenjena je za sitnjenje organskog otpada iz bašta. Ubacite biološki razgradiv materijal kao npr. lišće, granje itd. u levak za punjenje.

Mašina sme da se koristi samo prema svojoj nameni. Svako drugačije korišćenje nije u skladu s namenom. Za štete ili povrede bilo koje vrste koje iz toga proizlaze odgovoran je korisnik, a ne proizvođač.

Molimo da obratite pažnju na to da naši uređaji nisu konstruisani za korišćenje u komercijalne svrhe kao ni u zanatu i industriji. Ne preuzimamo garanciju ako se uređaj koristi u zanatskim ili industrijskim pogonima i sličnim delatnostima.

4. Tehnički podaci

Napon mreže	230 V ~ 50 Hz
Snaga	2400 W (S6-40%) 2000 W (S1)
Broj obrtaja praznog hoda	4500 min ⁻¹
Prečnik grane maks.	40 mm
Nivo zvučnog pritiska L _{pA}	100 dB (A)
Nesigurnost K	3 dB (A)
Garantovani intenzitet buke L _{WA}	113 dB (A)
Težina	12,6 kg
Klasa zaštite:	II
Vrsta zaštite:	IP24

Vrsta pogona S6 40 %: Kontinuirani režim rada s povremenim prekidima (intervali od 10 min). Da se motor ne bi nedozvoljeno pregrijao sme da se pogoni s nominalnom snagom do 40 % trajanja intervala i na kraju mora nastaviti da radi preostalih 60 % intervala bez opterećenja.

Ograničite stvaranje buke i vibracija na minimum!

- Koristite samo besprekorne uređaje.
- Redovno održavajte i čistite uređaj.
- Prilagodite svoj način rada uređaju.
- Ne preopterećujte uređaj.
- Prema potrebi pošaljite uređaj na kontrolu.
- Ako uređaj ne upotrebljavate, onda ga isključite.
- Nosite zaštitne rukavice.

Ostali rizici

Čak i kada se ovi električni alati koriste propisno, uvek postoje i neki drugi rizici. Sledeće opasnosti mogu nastati u vezi s izvedbom i konstrukcijom električnog alata:

1. Oštećenja pluća, ako se ne nosi odgovarajuća maska za zaštitu od prašine.
2. Oštećenja sluha, ako se ne nosi odgovarajuća zaštita za sluh.
3. Zdravstvene poteškoće koje nastanu kao posledica vibracija na šaku-ruku, ako se uređaj koristi tokom dužeg vremena ili se nepropisno koristi i održava.

5. Pre puštanja u pogon

Baštinska mašina za sitnjenje isporučena je u demontiranom stanju. Okvir i točkovi moraju se pre upotrebe montirati. Postepeno sledite uputstva za upotrebu i orijentišite se prema slikama tako da si pojednostavite montažu.

5.1 Montaža okvira (slika 3)

- Kućište motora položite na pod naopačke.
- Okvir utaknite do kraja u za to predviđene otvore.

5.2 Montaža osovine i točkova (slika 4-10)

- Uklonite s osovine navrtke i podloške
- Okvir montirajte kao što je prikazano na slikama 4-10.

6. Pogon

Molimo da s obzirom na vremena rada obratite pažnju na zakonske odredbe o zaštiti od buke koje lokalno mogu da se razlikuju.

6.1 Priključivanje i uključivanje uređaja

- Utaknite kablovsku spojnicu uređaja (produženje) u mrežni kabl. (slika 1/poz. 9)
- Pritiskom na prekidač za uključivanje/isključivanje (slika 1/poz. 11) možete UKLJUČITI (položaj prekidača „I“) odnosno ISKLJUČITI uređaj (položaj prekidača „0“).

Napomena: Ako uređaju nije pod naponom, ne može se uključiti. Ako se prekine dovod struje, uređaj se automatski isključi (položaj prekidača „0“). Uređaj se može uključiti tek kad je ponovno pod naponom i pritiskom na prekidač u položaj „I“.

6.2 Osigurač od preopterećenja (zaštita motora)

Motor je zaštitnim prekidačem zaštićen od preopterećenja.

Tokom rada uklopni klin strči cirka 4 mm iz kućišta prekidača protiv preopterećenja. Ako je motor preopterećen duže vreme, reagovaće prekidač i isključiće uređaj. U tom slučaju, uklopni klin prekidača protiv preopterećenja strči cirka 8 mm iz kućišta, a prekidač za uključivanje/isključivanje automatski se prebacuje u položaj „0“. Nakon najmanje 1 minute čekanja može se pritisnuti uklopni klin prekidača protiv preopterećenja i ponovno uključiti prekidač za uključivanje (položaj „I“). Ako se motor ne pokrene, treba očistiti kanal za izbacivanje usitnjenog materijala.

RS**6.3 Napomene za rad**

- Pridržavajte se bezbednosnih napomena (u priloženoj svesci).
- Nosite radne rukavice, zaštitne naočari i zaštitu za sluh.
- Dovoden materijal za sitnjenje automatski se uvlači. **PAŽNJA!** Duži materijal koji strči iz uređaja može da prilikom uvlačenja trzne kao bič – držite dovoljno odstojanje od mašine.
- Punite levak samo s toliko materijala da se ne začepi njegov otvor.
- Uveo, vlažan i već više dana odstajao otpad iz bašte može da se sitni naizmenično sa granjem. Na taj način izbeći ćete zaglavljivanje materijala u levku.
- Mek otpad (npr. kuhinjski otpaci) nemojte sitniti, nego treba da ga direktno kompostirate.
- Jako razgranati materijal s lišćem prvo dobro sitnite, pre nego što ćete da uvedete novi materijal.
- Otvor za izbacivanje ne sem se začepiti usitnjenim materijalom – opasnost od zastoja u radu.
- Ventilacioni otvori ne smeju biti pokriveni.
- Izbegavajte besprekidno ubacivanje teškog materijala ili jakih grana. To može da prouzroči blokiranje noževa.
- Za uklanjanje blokiranih predmeta iz otvora levka za punjenje, koristite otčepljivač (drveni), odnosno kuku za uklanjanje blokiranih predmeta iz otvora za izbacivanje.

6.4 Bezbednost

Mašina za sitnjenje ima sigurnosni prekidač (slika 12a/poz. A) u unutrašnjosti na kućištu motora. Jedinica za aktivisanje (slika 13/poz. F) smeštena je na levku za punjenje. Ako levak za punjenje nije dobro smešten odn. ako se ne pritisne prema kućištu motora, uključice se **SIGURNOSNI PREKIDAČ** i prekinuti rad motora. Ako dođe do takve situacije, otklopite pre opisan levak za punjenje. Pažljivo očistite unutrašnjost. Zaklopite levak za punjenje kao što je pre opisano i prilikom ponovnog uključivanja uređaja pripazite da li levak tačno naleže i da li su sigurnosni zavrtnji do kraja učvršćeni.

PAŽNJA! NIKADA nemojte olabaviti zavrtnj za deblokadu (slika 1/poz. 12), a da pre toga ne isključite prekidač za uključivanje/isključivanje (slika 1/poz. 11) i izvučete kablsku spojnicu uređaja iz utikača.

6.5 Montaža kese za sakupljanje naseckanog materijala (slika 14)

Opciono možete da isporučenu kesu za sakupljanje naseckanog materijala okačite na uređaj. Okačite kesu za sakupljanje usitnjenog materijala (slika 14/poz. 15) na za to predviđenu kuku (slika 14/poz. 16).

7. Zamena mrežnog priključnog voda

Ako se ošteti mrežni priključni vod ovog uređaja, mora da ga zameni proizvođač ili njegova servisna služba ili kvalifikovano lice, kako bi se izbegle opasnosti.

8. Čišćenje, održavanje i narudžba rezervnih dijelova

Prije svih radova čišćenja izvucite mrežni utikač.

8.1 Održavanje i čuvanje

- Redovno čistite uređaj. Na taj način pospješićete funkcionisanje i dugi vek trajanja uređaja.
- Tokom rada ventilacioni otvori trebaju biti čisti.
- Plastično telo i plastične delove očistite blagim sredstvom za čišćenje u domaćinstvu i vlažnom krpom. Za čišćenje nemojte upotrebljavati hemikalije koje sadrže agresivna sredstva ili rastvore.
- Mašinu za sitnjenje nikada nemojte prskati vodom.
- Svakako izbegavajte prodiranje vode u uređaj.
- Povremeno proverite učvršćenost zavrtnja za fiksiranje okvira.
- Ako duže vreme ne upotrebljavate mašinu za sitnjenje, zaštitite je ekološkim antikorozivnim uljem.
- Uređaj spremite u suhu prostoriju.
- Uređaj spremite van dohvata dece
- Kad svršite s poslom, otklopite levak prema napred i očistite njegovu unutrašnjost. Naslage na unutrašnjim metalnim delovima uklonite četkom. Očišćenu ploču i oštricu noža malo podmažite uljem.
- Kad priklapate levak za punjenje pripazite na to da sigurnosni prekidač i zavrtnj za deblokadu budu čisti.

8.2 Zamena i oštrenje noževa

Oštrica noža može se zameniti. Ako biste morali zameniti nož, koristite samo kvalitetne i sigurne originalne noževe.

Pažnja: Iz bezbednosnih razloga Vam preporučamo da oštrenje i zamenu noža prepustite samo stručnoj radionici.

Uvek nosite čvrste radne rukavice

- Olabavite navrtku za učvršćivanje (slika 12a/poz. B)
- Olabavite 8 križnih zavrtanja (slika 12b/poz. C) i uklonite pokrovnu ploču
- Osigurajte obrtnu ploču od pomeranja (npr. tako da ukleštite odvijač, vidi sliku 12c)
- Olabavite 4 zavrtanja (slika 12c/poz. D) i skinite noževe (slika 12c/poz. E)
- Noževi se mogu obrnuti jednom jer su izbrušeni na oba kraja, a nakon toga moraju se zameniti novima

Montaža se vrši obrnutim redom.

8.3 Naručivanje rezervnih dijelova

Prilikom naručivanja rezervnih dijelova treba navesti sljedeće podatke:

- tip uređaja
- broj artikla uređaja
- identifikacijski broj uređaja
- kataloški broj potrebnog rezervnog dijela

Aktuelne cene i informacije potražite na sajtu www.isc-gmbh.info

9. Zbrinjavanje i reciklovanje

Uređaj se nalazi u pakovanju koje ga štiti od oštećenja tokom transporta. Ovo pakovanje je sirovina i zato može ponovno da se upotrebi ili pošalje na reciklovanje. Uređaj i njegov pribor izradjeni su od različitih materijala kao npr. metala i plastike. Neispravne sastavne delove otpremite na mesta za zbrinjavanje posebnog otpada. Informacije potražite u specijalizovanoj trgovini ili nadležnoj opštinskoj upravi.

10. Traženje grešaka

Uređaj ne radi	a) Nema struje u utikaču b) Uređaj je isključen c) Reagovao je sigurnosni prekidač d) Začepljen je kanal za izbacivanje e) Levak za punjenje nije pravilno smešten na kućištu motora	b) Proveriti kabl i osigurač b) Uključite uređaj c) Pritisnite uklopni klin na sigurnosnom prekidaču d) Očistite kanal za izbacivanje e) Očistite unutrašnjost i pritegnite sigurnosni vijak
Nedovoljna snaga mašine za sitnjenje	a) Istrošen nož	a) Okrenite nož, naoštrite ga ili zamenite
Slabi snaga sitnjenja	a) Istrošen nož	a) Okrenite nož, naoštrite ga ili zamenite

CZ**⚠ Pozor!**

Při používání přístrojů musí být dodržována určitá bezpečnostní opatření, aby se zabránilo zraněním a škodám. Přečtěte si proto pečlivě tento návod k obsluze/bezpečnostní pokyny. Dobře si ho/je uložte, abyste měli tyto informace kdykoliv po ruce. Pokud předáte přístroj jiným osobám, předejte s ním prosím i tento návod k obsluze/bezpečnostní pokyny. Nepřebíráme žádné ručení za škody a úrazy vzniklé v důsledku nedodržování tohoto návodu k obsluze a bezpečnostních pokynů.

1. Všeobecné bezpečnostní pokyny

Příslušné bezpečnostní pokyny naleznete v příložené brožurce.

⚠ VAROVÁNÍ!**Přečtěte si všechny bezpečnostní pokyny a instrukce.**

Zanedbání při dodržování bezpečnostních pokynů a instrukcí mohou mít za následek úder elektrickým proudem, požár a/nebo těžká zranění.

Všechny bezpečnostní pokyny a instrukce si uložte pro budoucí použití.**Vysvětlení informačního štítku (viz obr. 15) na přístroji**

1. Pozor! Přečíst si návod k obsluze a dbát varovných a bezpečnostních pokynů.
2. Pozor před rotujícími noži. Ruce a nohy nedávat do otvorů, pokud stroj běží.
3. Pozor! Nezúčastněné osoby a zvířata nepouštět do oblasti nebezpečí.
4. Pozor! Přístroj chránit před vlhkem a nevystavovat ho dešti.
5. Pozor! Při práci zásadně nosit ochranné brýle, ochranu sluchu, ochranné rukavice a pevný pracovní oděv!
6. Před všemi pracemi na drtiči jako např. nastavení, čištění, atd. a při poškození síťového vedení přístroj vypnout a zástrčku vytáhnout ze zásuvky.
- 7: Třída ochrany II; dvojitě izolováno

2. Popis přístroje a rozsah dodávky (obr. 1/2)**2.1 Popis přístroje**

- 1 Plnicí násypka
- 2 Násypka
- 3 Kryt motoru s nožovým kotoučem
- 4 Přítlačné zařízení
- 5 Podvozek kompletní
- 6 Kolečka
- 7 Osa (vč. podložek a matic)
- 8 Převodní rukojeť
- 9 Síťová zástrčka
- 10 Vypínač na přetížení
- 11 Za-/vypínač
- 12 Odjišťovací šroub
- 13 Kryty koleček
- 14 Klíč s očkem
- 15 Sběrací vak
- 16 Háček pro sběrný pytel na rozdrčený materiál

2.2 Rozsah dodávky

- Otevřete balení a přístroj opatrně vyjměte z balení.
- Odstraňte obalový materiál a ochrany balení / dopravní pojistky (jsou-li k dispozici).
- Přebizkontrolujte, zda je rozsah dodávky úplný.
- Zkontrolujte přístroj a příslušenství, zda nebyly při přepravě poškozeny.
- Balení si pokud možno uložte až do uplynutí záruční doby.

POZOR

Přístroj a obalový materiál nejsou dětská hračka! Děti si nesmějí hrát s plastovými sáčky, fóliemi a malými díly! Hrozí nebezpečí spolknutí a udušení!

- Originální návod k obsluze
- Bezpečnostní pokyny

3. Použití podle účelu určení

Elektrický zahradní drtič je určen pouze na drcení organických zahradních odpadů. Do plnicí násypky dáváte biologicky rozložitelný materiál jako např. listí, větve atd.

Stroj smí být používán pouze podle svého účelu určení. Každé další toto překračující použití neodpovídá použití podle účelu určení. Za z toho vyplývající škody nebo zranění všeho druhu ručí uživatel/obsluhující osoba a ne výrobce.

Dbejte prosím na to, že naše přístroje nebyly podle svého účelu určeny konstruovány pro živnostenské, řemeslnické nebo průmyslové použití. Nepřebíráme žádné ručení, pokud je přístroj používán v živnostenských, řemeslných nebo průmyslových podnicích a při srovnatelných činnostech

4. Technická data

Síťové napětí:	230 V ~ 50 Hz
Příkon:	2400 W (S6-40%)
	2000 W (S1)
Otáčky naprázdno n_0 :	4500 min ⁻¹
Průměr větví:	max. 40 mm
Hladina akustického tlaku L_{pA} :	100 dB
Nejistota K	3 dB (A)
Hladina akustického výkonu L_{WA} :	113 dB
Hmotnost:	12,6 kg
Třída ochrany:	II
Druh ochrany:	IP24

Druh provozu S6 40%: trvalý chod s přerušovaným zatížením (trvání cyklu 10 min). Aby se motor nepřípustně nezahřál, smí být motor 40% trvání cyklu provozován s uvedeným jmenovitým výkonem a poté musí 60% trvání cyklu běžet dál bez zátěže.

Omezte tvorbu hluku a vibrace na minimum!

- Používejte pouze přístroje v bezvadném stavu.
- Pravidelně provádějte údržbu a čištění přístroje.
- Přizpůsobte Váš způsob práce přístroji.
- Nepřetěžujte přístroj.
- V případě potřeby nechte přístroj zkontrolovat.
- Přístroj vypněte, pokud ho nepoužíváte.
- Noste rukavice.

Zbývající rizika

I přesto, že obsluhujete elektrický přístroj podle předpisů, existují vždy zbývající rizika. V souvislosti s konstrukcí a provedením elektrického přístroje se mohou vyskytnout následující nebezpečí:

1. Poškození plic, pokud se nenosí žádná vhodná ochranná maska proti prachu.
2. Poškození sluchu, pokud se nenosí žádná vhodná ochrana sluchu.
3. Poškození zdraví, které je následkem vibrací na ruce a paže, pokud se přístroj používá delší dobu nebo není řádně veden a udržován.

5. Montáž

Zahradní drtič je při expedici demontován. Podvozek a kolečka musí být před použitím namontována. Dodržujte návod k obsluze krok za krokem a orientujte se podle obrázků, aby pro Vás byla montáž jednoduchá.

5.1 Montáž podvozku (obr. 3)

- Kryt motoru položit obráceně na zem.
- Podvozek až nadoraz zastrčit do příslušných otvorů.

5.2 Montáž osy a koleček (obr. 4-10)

- Matice a podložky z osy odstranit.
- Podvozek namontovat tak, jak je znázorněno na obrázcích 4-10.

6. Provoz

Dodržujte prosím zákonná nařízení na ochranu proti hluku, která se mohou místně odlišovat.

6.1 Připojení a zapnutí přístroje

- Zastrčte vidlici přístrojového napájecího vedení (prodloužení) do přístrojové zástrčky (obr. 1/pol. 9).
- Stisknutím za-/vypínače (obr. 1/pol. 11) může být přístroj ZAPNUT (poloha spínače „I“) resp. VYPNUT (poloha spínače „0“).

Pokyn: Pokud přístroj nemá k dispozici síťové napětí, nelze jej zapnout. Pokud je přívod proudu přerušen, přístroj se automaticky vypne (poloha spínače „0“). Přístroj je možné zapnout teprve po obnovení zásobování elektrickým proudem a nastavení za-/vypínače do polohy „I“.

6.2 Pojistka proti přetížení (motorový jistič)

Motor je vypínačem na přetížení chráněn před přetížením.

Při provozu spínací kolík vyčnívá cca 4 mm z krytu vypínače na přetížení. Pokud je motor delší dobu přetěžován, vypínač na přetížení zareaguje a přístroj vypne. Pokud k tomu dojde, vyčnívá spínací kolík vypínače na přetížení zhruba 8 mm z krytu a za-/vypínač automaticky přepne na „0“.

Po minimálně 1 minutě čekání může být spínací kolík vypínače na přetížení stlačen a za-/vypínač opět zapnut (poloha spínače „I“).

Pokud se motor nerozběhne, je třeba vyčistit vyhazovací kanál.

CZ**6.3 Pracovní pokyny**

- Dodržujte bezpečnostní pokyny (přiložená brožurka).
- Nosit pracovní rukavice, ochranné brýle a ochranu sluchu.
- Přiváděný drcený materiál je automaticky vtahován. POZOR! Delší, z přístroje vyčnívající drcený materiál se může při vtahování vymrštit jako prut - dodržovat bezpečnostní vzdálenost.
- Přivádět pouze tolik materiálu, aby se plnicí násypka neucpala.
- Zvadlé, vlhké, již několik dní uložené zahradní odpady je třeba drtit střídavě s větvi. Tím se zabrání ucpání plnicí násypky drceným materiálem.
- Měkké odpady (např. kuchyňské odpadky) nedrtit, ale přímo kompostovat.
- Silně rozvětvený, listnatý materiál nejdříve zcela rozdrtit, než bude přiveden další materiál.
- Vyhazovací otvor nesmí být ucpán nadrceným materiálem - nebezpečí zpětného vzduť.
- Větrací otvory nesmí být zakryty.
- Vyhnout se nepřetržitému přivádění těžkého materiálu nebo silných větví. Toto může vést k zablokování nožů.
- Na odstranění zablokovaných předmětů z násypky nebo vyhazovacího otvoru používat přítlačné zařízení nebo hák.

6.4 Bezpečnost

Drtič je vybaven bezpečnostním spínačem (obr. 12a/pol. A) ve vnitřním prostoru na krytu motoru. Ovládací jednotka (obr. 13/pol. F) je umístěna na plnicí násypce.

Pokud plnicí násypka řádně nesedí, resp. není tlačena proti krytu motoru, sepne **BEZPEČNOSTNÍ SPÍNAČ** a přeruší funkci motoru. Pokud k této situaci dojde, plnicí násypku podle výše popsaného postupu odklopte. Pečlivě vyčistěte vnitřní prostor. Plnicí násypku podle výše popsaného postupu opět sklopte a dbejte při opětovném zapnutí přístroje na to, aby plnicí násypka řádně seděla a pojistný šroub byl zcela zašroubován.

POZOR! NIKDY nepovolovat odjišťovací šroub (obr. 1/pol. 12) dřívě, než byl přístroj na za-/vypínači (obr. 1/pol. 11) vypnut a vidlice přístrojového napájecího vedení (prodloužení) z přístrojové zástrčky vytažena.

6.5 Montáž sběrného pytle na rozdrčený materiál (obr. 14)

Opčně můžete na přístroj upevnit dodaný sběrný pytel na rozdrčený materiál. Zavěste sběrný pytel na rozdrčený materiál (obr. 14 / pol. 15) na určené háčky (obr. 14 / pol. 16).

7. Výměna síťového napájecího vedení

Pokud je síťové napájecí vedení poškozeno, musí být nahrazeno výrobcem nebo jeho zákaznickým servisem nebo kvalifikovanou osobou, aby se zabránilo nebezpečím.

8. Čištění, údržba a objednání náhradních dílů

Před všemi čistícími pracemi vytáhněte síťovou zástrčku.

8.1 Údržba a uložení

- Čistěte přístroj pravidelně. Tím zaručíte funkčnost a dlouhou životnost.
- Během práce udržujte větrací otvory čisté.
- Plastové těleso a plastové díly čistit slabými domácími čistícími prostředky a vlhkým hadrem. Nepoužívejte na čištění agresivní prostředky nebo rozpouštědla!
- Drtič nikdy neostříkávat vodou.
- Bezpodmínečně se vyhybejte vniknutí vody do přístroje.
- Upevňovací šrouby podvozku čas od času zkontrolujte, zda pevně drží.
- Pokud drtič delší dobu nepoužíváte, chraňte ho před korozi ekologicky neškodným olejem.
- Přístroj skladujte v suché místnosti.
- Přístroj skladujte mimo dosah dětí.
- Po ukončení práce odklopte plnicí násypku směrem dopředu a vyčistěte vnitřní prostor. Usazeniny na vnitřních kovových částech odstranit kartáčkem. Vyčištěný nožový kotouč a nože lehce naolejujte.
- Při sklopení plnicí násypky zpět dbejte na to, aby bezpečnostní spínač a odjišťovací šroub byly prosté nečistot.

8.2 Otočení, ostření a výměna nožů

Nože nožového kotouče jsou vyměnitelné. Pokud musíte nože nahradit, smíte z důvodů kvality a bezpečnosti používat pouze originální nože.

Pozor: Z bezpečnostních důvodů doporučujeme nechat provést ostření a výměnu nožů v odborné dílně.

Vždy noste pevné pracovní rukavice

- Uvolnit upevňovací matici (obr. 12a/pol. B)
- Uvolnit 8 šroubů s křížovou drážkou (obr. 12b/pol. C) a odstranit kryt
- Otočnou desku zajistit proti přetočení (např. vložením šroubováku, viz obr. 12c)
- Uvolnit 4 šrouby nožů (obr. 12c/pol. D) a vyjmout nože (obr. 12c/pol. E)
- Nože se mohou jednou otočit, protože jsou nabroušené na obou koncích, poté musí být vyměněny za nové

Montáž se provádí v opačném pořadí

8.3 Objednání náhradních dílů

Při objednávce náhradních dílů je třeba uvést následující údaje:

- Typ přístroje
- Číslo výrobku přístroje
- Identifikační číslo přístroje
- Číslo náhradního dílu požadovaného náhradního dílu

Aktuální ceny a informace naleznete na www.isc-gmbh.info

9. Likvidace a recyklace

Přístroj je uložen v balení, aby bylo zabráněno poškození při přepravě. Toto balení je surovina a tím znovu použitelné nebo může být dáno zpět do cirkulace surovin.

Přístroj a jeho příslušenství jsou vyrobeny z rozdílných materiálů, jako např. kov a plasty. Defektní součástky odevzdejte k likvidaci zvláštních odpadů. Zeptejte se v odborné prodejně nebo na místním zastupitelství!

10. Plán vyhledávání chyb

Přístroj neběží	a) Žádný proud v zástrčce b) Přístroj vypnut c) Zareagoval vypínač na přetížení d) Vyhazovací kanál ucpan e) Plnicí násypka nesedí pevně na krytu motoru	a) Vedení a pojistky překontrolovat b) Přístroj zapnout c) Stisknout spínací kolík na vypínači na přetížení d) Vyčistit vyhazovací kanál e) Vyčistit vnitřní prostor a utáhnout pojistný šroub
Neuspokojivý drticí výkon	a) Nože opotřebený	a) Nože otočit, nabrousit nebo vyměnit
Klesá drticí výkon	a) Nože opotřebený	a) Nože otočit, nabrousit nebo vyměnit

SK**⚠ Pozor!**

Pri používaní prístrojov sa musia dodržiavať príslušné bezpečnostné opatrenia, aby bolo možné zabrániť prípadným zraneniam a vecným škodám. Preto si starostlivo prečítajte tento návod na obsluhu/bezpečnostné pokyny. Následne ich starostlivo uschovajte, aby ste mali vždy k dispozícii potrebné informácie. V prípade, že budete prístroj požičiavať tretím osobám, prosím odovzdajte im spolu s prístrojom tento návod na obsluhu/bezpečnostné pokyny. Nepreberáme žiadne ručenie za nehody ani škody, ktoré vzniknú nedodržaním tohto návodu na obsluhu a bezpečnostných pokynov.

1. Bezpečnostné pokyny

Príslušné bezpečnostné pokyny nájdete v priloženom zošitku!

⚠ UPOZORNENIE

Prečítajte si všetky bezpečnostné predpisy a pokyny. Nedostatky pri dodržovaní bezpečnostných predpisov a pokynov môžu mať za následok úraz elektrickým prúdom, vznik požiaru a/alebo ťažké poranenia. **Všetky bezpečnostné predpisy a pokyny si odložte pre budúce použitie.**

Vysvetlenie štítkov s upozornením na prístroji (pozri obr. 15)

1. Pozor! Starostlivo si prečítajte návod na obsluhu a dodržiavajte výstražné a bezpečnostné pokyny.
2. Pozor na rotujúce nože. Ruky a nohy nekladajte do otvorov, ak stroj beží.
3. Pozor! Zabráňte prístup tretím osobám ako aj zvieratám do oblasti nebezpečenstva.
4. Pozor! Chrňte prístroj pred vlhkom a nevystavujte ho dažďu.
5. Pozor! Pri práci používať vždy ochranné okuliare, ochranu sluchu, ochranné rukavice ako aj pevný pracovný odev!
6. Pred akýmkoľvek prácou na záhradnom drviči ako napr. nastavovanie, čistenie, atď. ako aj pri poškodení sieťového vedenia, je potrebné prístroj vypnúť a vytiahnuť zástrčku von zo zásuvky.
- 7: Trieda ochrany II; dvojitá izolácia

2. Popis prístroja a objem dodávky (obr. 1/2)**2.1 Popis prístroja**

- 1 Plniaci lievík
- 2 Plniace ústrojenstvo
- 3 Kryt motora s nožovou platňou
- 4 Napchávadlo
- 5 Kompletný podvozok
- 6 Kolesá
- 7 Náprava (vrátane podložiek a matíc)
- 8 Transportná rukoväť
- 9 Sieťová zástrčka
- 10 Ochranný spínač
- 11 Vypínač zap/vyp
- 12 Uvoľňovacia skrutka
- 13 Veká kolies
- 14 Zatvorený kľúč
- 15 Zachytávacie vrece na podvrvený materiál
- 16 Háč pre vrece na drvený materiál

2.2 Obsah dodávky

- Otvorte balenie a opatrne vyberte prístroj von z balenia.
- Odstráňte obalový materiál ako aj obalové/transportné poistky (pokiaľ sú obsiahnuté).
- Skontrolujte, či obsah dodávky kompletný.
- Skontrolujte, či nedošlo k poškodeniu prístroja a príslušenstva transportom.
- Pokiaľ možno, uschovajte si obal až do konca záručnej doby.

POZOR

Prístroj a obalový materiál nie sú hračky! Deti sa nesmú hrať s plastovými vreckami, fóliami ani malými dielmi! Hrozí nebezpečenstvo prehltnutia a udusení!

- Originálny návod na obsluhu
- Bezpečnostné pokyny

3. Správne použitie prístroja

Tento elektrický záhradný drvič je určený na drvenie organického záhradného odpadu. Vložte do plniaceho lievika biologicky rozložiteľný materiál, ako napr. listy, vetvy a pod.

Prístroj smie byť použitý len na ten účel, na ktorý bol určený. Každé iné odlišné použitie prístroja sa považuje za nesplňajúce účel použitia. Za škody alebo zranenia akéhokoľvek druhu spôsobené

nesprávnym používaním ručí používateľ / obsluhujúca osoba, nie však výrobca.

Prosím berte ohľad na skutočnosť, že naše prístroje neboli svojím určením konštruované na profesionálne, remeselnícke ani priemyselné použitie. Nepreberáme žiadne záručné ručenie, ak sa prístroj bude používať v profesionálnych, remeselníckych alebo priemyselných prevádzkach ako aj na činnosti rovnocenné s takýmto použitím.

4. Technické údaje

Sieťové napätie:	230 V ~ 50 Hz
Príkon:	2400 W (S6-40%)
	2000 W (S1)
Otáčky pri voľnobehu n_0 :	4500 min ⁻¹
Priemer vetiev:	max. 40 mm
Hladina akustického tlaku L_{pA} :	100 dB
Nepresnosť K	3 dB (A)
Hladina akustického výkonu L_{WA} :	113 dB
Hmotnosť:	12,6 kg
Trieda ochrany:	II
Druh ochrany:	IP24

Pracovný režim S6 40 %: Priebežná prevádzka s prerušovaným zaťažením (pracovný cyklus 10 min). Aby sa motor neprehrieval nad prípustnú hodnotu, smie byť motor počas 40 % pracovného cyklu prevádzkovaný na uvedený nominálny výkon a musí následne bežať počas 60 % pracovného cyklu bez zaťaženia.

Obmedzte tvorbu hluku a vibráciu na minimum!

- Používajte len prístroje v bezchybnom stave.
- Pravidelne vykonávajte údržbu a čistenie prístroja.
- Prispôbte spôsob práce prístroju.
- Prístroj nepreťažujte.
- V prípade potreby nechajte prístroj skontrolovať.
- Prístroj vypnite, pokiaľ ho nepoužívate.
- Používajte rukavice.

Zvyškové riziká

Aj napriek tomu, že budete elektrický prístroj obsluhovať podľa predpisov, budú existovať zvyškové riziká. V súvislosti s konštrukciou a vyhotovením elektrického prístroja môže dôjsť k výskytu týchto nebezpečenstiev:

1. Poškodenie pľúc, pokiaľ sa nenosí žiadna vhodná ochranná maska proti prachu.
2. Poškodenie sluchu, pokiaľ sa nenosí žiadna

vhodná ochrana sluchu.

3. Poškodenie zdravia, ktoré je následkom vibrácie rúk a ramien, pokiaľ sa prístroj bude používať dlhšiu dobu alebo sa nevedie a neudržiava správnym spôsobom.

5. Pred uvedením do prevádzky

Záhradný drvič je pri zakúpení v demontovanom stave. Podvozok a kolesá musia byť pred použitím správne namontované. Postupujte podľa návodu na obsluhu po jednotlivých krokoch a orientujte sa podľa obrázkov, aby bola montáž pre Vás jednoduchšia.

5.1 Namontovanie podvozku (obr. 3)

- Kryt motora otočiť hore nohami a položiť na podlahu.
- Podvozok nasunúť až na doraz do príslušných otvorov.

5.2 Montáž nápravy a kolies (obr. 4-10)

- Odstrániť matice a podložky z nápravy.
- Podvozok namontovať tak, ako je to znázornené na obrázkoch 4-10.

6. Prevádzka

V dobe prevádzky prosím dbajte na zákonné predpisy o ochrane proti hluku, ktoré sa môžu lokálne odlišovať.

6.1 Zapojenie a zapnutie prístroja

- Spojte spojku prístrojového prípojného vedenia (predlžovací kábel) so sieťovým káblom. (obr. 1/pol. 9)
- Stlačením vypínača zap/vyp (obr. 1/pol. 11) sa môže prístroj ZAPNÚŤ (poloha vypínača „I“) resp. VYPNÚŤ (poloha vypínača „0“).

Upozornenie: Ak nie je prítomné žiadne sieťové napätie, nie je možné prístroj zapnúť. Ak sa preruší prívod elektrického prúdu, vypne sa prístroj automaticky (poloha vypínača „0“). Prístroj sa dá znovu zapnúť až po opätovnom obnovení elektrického napätia a stlačení vypínača do polohy zapnutia „I“.

SK

6.2 Ochranná poistka pred preťažením (ochrana motora)

Motor je chránený proti preťaženiu ochranným vypínačom.

Počas prevádzky trčí spínací kolík približne 4 mm von z telesa ochranného vypínača. Ak je motor po dlhšiu dobu preťažený, tak sa aktivuje ochranný spínač a prístroj sa vypne. Ak k tomu dôjde, vysunie sa spínací kolík a trčí približne 8 mm z telesa vypínača a vypínač zap/vyp sa automaticky vypne do polohy „0“.

Po minimálne 1 minúte čakania sa môže spínací kolík ochranného vypínača znovu zatlačiť a vypínač zap/vyp znovu zapnúť (poloha vypínača „I“).

Ak sa motor nerozbehne, je potrebné vyčistiť vyhadzovací kanál.

6.3 Pracovné pokyny

- Dodržiavajte bezpečnostné pokyny (priložený zošit).
- Používajte ochranné rukavice, ochranné okuliare a ochranu sluchu.
- Zavedený materiál určený na drvenie sa automaticky vtiahne do drviča. POZOR! Dlhšie vetvy, ktoré vyčnievajú von z prístroja, môžu prudko švihnúť von do strany – dodržiavajte preto dostatočný bezpečnostný odstup od prístroja.
- Zavádzajte len tak veľa materiálu na drvenie do prístroja, aby ste neupchali plniace lievik.
- Zvädnuté, vlhké, niekoľko dní skladované záhradné odpady je potrebné pri drvení miešať s vetvami. Takým spôsobom je možné zabrániť usadeniu tohto mäkkšieho materiálu v plniacom lieviku.
- Mäkké odpady (napr. kuchynské odpady) neodporúčame drviť ale priamo kompostovať.
- Silne rozvetvené konáre s listím je potrebné drviť v prístroji samostatne a až po dokončení vložiť ďalší materiál na drvenie.
- Vyhadzovací otvor nesmie byť upchatý podrveným materiálom – nebezpečenstvo spätného upchatia.
- Vetracie otvory nesmú byť prikryté.
- Vyhýbajte sa neprerušnému vkladaniu ťažkých materiálov alebo silných konárov. Toto môže viesť k zablokovaniu nožov.
- Použite napchávaadlo (z dreva) na odstránenie zablokovaných predmetov z otvoru plniaceho lievika, resp. hák na odstránenie zablokovaných predmetov z vyhadzovacieho otvoru.

6.4 Bezpečnosť

Drvič je vybavený bezpečnostným spínačom (obr. 12a/pol. A), ktorý je umiestnený vo vnútri na telesa

motora. Ovládacia jednotka (obr. 13/pol. F) je umiestnená na plniacom ústrojenstve.

Ak plniace ústrojenstvo správne nesedí resp. ak nie je úplne zatlačené na teleso motora, tak sa BEZPEČNOSTNÝ VYPÍNAČ aktivuje a preruší činnosť motora. V prípade, že dôjde k tejto situácii, odklopte plniace ústrojenstvo tak, ako to je popísané vyššie. Dôkladne vyčistite vnútro ústrojenstva. Plniace ústrojenstvo znovu zaklopte podľa hore uvedeného postupu a dbajte pri opätovnom zapnutí prístroja na to, aby plniace ústrojenstvo správne sedelo a aby bola bezpečnostná skrutka celkom priskrutkovaná.

POZOR! NIKDY neuvolňujte uvoľňovaciu skrutku (obr. 1/pol. 12) bez toho, aby ste pred tým nevypli prístroj pomocou vypínača (obr. 1/pol. 11) a nevytiahli spojku prístrojového prípojného vedenia (predlžovací kábel) von z prístrojovej zástrčky.

6.5 Montáž vreca na drvený materiál (obrázok 14)

Voliteľne môžete namontovať vrece na zachytávanie drveného materiálu na prístroj. Zaveďte pritom vrece na drvený materiál (obr. 14/pol. 15) na príslušný hák (obr. 14/pol. 16).

7. Výmena sieťového prípojného vedenia

V prípade poškodenia sieťového prípojného vedenia prístroja sa musí vedenie vymeniť výrobcom alebo jeho zákaznickým zastúpením alebo podobne kvalifikovanou osobou, aby sa zabránilo rizikám.

8. Čistenie, údržba a objednanie náhradných dielov

Pred všetkými údržbovými a čistiacimi prácami vytiahnite kábel zo siete.

8.1 Údržba a skladovanie

- Prístroj pravidelne čistite. Takým spôsobom zabezpečíte správnu funkčnosť ako aj dlhú životnosť prístroja.
- Udržujte počas práce vetracie otvory vždy v čistom stave.
- Umelohmotné telo ako aj umelohmotné časti prístroja čistite pomocou jemného domáceho čistiacieho prostriedku a vlhkej handry. Nepoužívajte žiadne agresívne prostriedky alebo riedidlá na čistenie prístroja.

- Nikdy nečistite drvič prúdom vody.
- Bezpodmienečne musíte zabrániť vniknutiu vody do prístroja.
- Z času na čas skontrolujte pevné dotiahnutie upevňovacích skrutiek podvozku.
- Keď drvič nepoužívate dlhší čas, ošetríte ho s ekologickým olejom proti korózii.
- Skladujte prístroj na suchom mieste.
- Prístroj skladujte mimo dosahu detí.
- Po ukončenej práci s prístrojom naklopte plniace ústrojenstvo dopredu a vyčistite jeho vnútro. Usadenia na vnútorných kovových častiach odstráňte pomocou kfy. Vyčistenú nožovú dosku a nože zľahka naolejujte.
- Pri zaklopení plniaceho ústrojenstva dbajte na to, aby boli bezpečnostný vypínač ako aj uvoľňovacia skrutka vždy zbavené nečistoty.

8.2 Obmena, ostrenie, výmena nožov

Nože na nožovom kotúči je možné vymeniť. Ak musíte opotrebované nože vymeniť, môžete použiť z kvalitatívnych a bezpečnostných dôvodov len originálne nože.

Pozor: Odporúčame, aby ste z bezpečnostných dôvodov nechali brúsenie a výmenu nožov vykonávať v odborných servisoch.

Používajte vždy pevné pracovné rukavice

- Povoľte upevňovaciu maticu (obr. 12a/pol. B)
- Povoľte 8 skrutiek s krížovou drážkou (obr. 12b/pol. C) a odoberte kryt
- Zabezpečte otočnú platňu proti pretočeniu (napr.

- vložením skrutkovača, pozri obr. 12c)
- Povoľte 4 nožové skrutky (obr. 12c/pol. D) a vyberte nože (obr. 12c/pol. E)
- Nože sa môžu jedenkrát otočiť, keďže sú nabrúsené na obidvoch koncoch, potom sa musia vymeniť za nové

Montáž sa uskutoční v opačnom poradí

8.3 Objednanie náhradných dielov

Pri objednávaní náhradných dielov je potrebné uviesť nasledovné údaje:

- Typ prístroja
 - Výrobné číslo prístroja
 - Identifikačné číslo prístroja
 - Číslo potrebného náhradného dielu
- Aktuálne ceny a informácie nájdete na stránke www.isc-gmbh.info

9. Likvidácia a recyklácia

Prístroj sa nachádza v obale za účelom zabránenia poškodeniu pri transporte. Tento obal je vyrobený zo suroviny a tým pádom je ho možné znovu použiť alebo sa môže dať do zberu na recykláciu surovín. Prístroj a jeho príslušenstvo sa skladajú z rôznych materiálov, ako sú napr. kovy a plasty. Poškodené súčiastky odovzdajte na vhodnú likvidáciu špeciálneho odpadu. Informujte sa v odbornej predajni alebo na miestnych úradoch!

10. Plán na hľadanie chýb

Prístroj nebeží	a) V zásuvke nie je prúd b) Prístroj je vypnutý c) Ochranný vypínač sa spustil d) Vyhadzovací kanál je upchatý e) Plniace ústrojenstvo nesedí pevne na telese motora	a) Skontrolovať vedenie a poistku b) Prístroj zapnúť c) Zatlačiť spínací kolík na ochrannom vypínači d) Vyhadzovací kanál vyčistiť e) Vyčistiť vnútorný priestor a pevne zatiahnuť bezpečnostnú skrutku
Výkon drvenia je nedostatočný	a) Opotrebované nože	a) Nože otočiť, nabrúsiť alebo vymeniť
Výkon drvenia sa znižuje	a) Opotrebované nože	a) Nože otočiť, nabrúsiť alebo vymeniť

МК**⚠ Внимание!**

При употребата на апарати мора да се почитуваат неколку безбедносни мерки заради спречување на повреди и штети. Затоа ве молиме внимателно прочитајте ги ова Упатство за употреба/Безбедносни упатства. Сочувајте ги добро овие документи, за да ви стојат информациите на располагање во секое време. Доколку го предавате апаратот на други лица, ве молиме дајте им го и ова Упатство за употреба/Безбедносни упатства. Ние не преземаме одговорност за незгоди или штети, кои настанале како резултат на непочитување на ова упатство и на безбедносните упатства.

1. Безбедносни упатства

Соодветните безбедносни упатства можете да ги најдете во приложената книшка!

⚠ ПРЕДУПРЕДУВАЊЕ!

Прочитајте ги сите безбедносни упатства и инструкции. Заборавање на почитувањето на безбедносните упатства и на инструкциите може да предизвика електричен удар, пожар и/или тешки повреди.

Сочувајте ги сите безбедносни упатства и инструкции за во иднина.

Објаснување на табличката со упатства на апаратот (види слика 15)

- 1: Внимание! Прочитајте го Упатството за употреба и следете ги предупредувачките и безбедносните упатства.
- 2: Внимавајте од ротирачките ножеви. Не ставајте ги рацете и нозете во отвори кога машината работи.
- 3: Внимание! Држете ги лицата што не се вклучени во работата како и животни вон подрачјето на опасност.
- 4: Внимание! Заштитиувајте го апаратот од влажност и не го изложувајте на дожд.
- 5: Внимание! При работа во принцип носете заштитни очила, заштита за уши, заштитни ракавици и цврста работна облека!
- 6: Пред секаков вид работи врз ситначот како на пример нагодување, чистење итн. како и при оштетување на мрежниот вод, исклучете го апаратот и извлечете го утикачот од штекерот.
- 7: Заштитна класа II; двојно изолирано

2. Опис на апаратот и обем на испораката (сл. 1/2)**2.1 Опис на апаратот**

- 1 Отвор за полнење
- 2 Отвор за собирање
- 3 Куќиште на мотор со плочка за ножеви
- 4 Штопна
- 5 Постоље за возење, комплетно
- 6 Тркала
- 7 Осовина (вкл. базични шајбни и завртки)
- 8 Рачка за транспортирање
- 9 Мрежен утикач
- 10 Прекинувач за преоптоварување
- 11 Прекинувач за вклучување/исклучување
- 12 Завртка за одглавување
- 13 Раткална
- 14 Прстенест клуч
- 15 Вреќа за собирање на иситнетиот материјал
- 16 Закачалка за вреќата за собирање исечен материјал

2.2 Обем на испораката

- Отворете го пакувањето и внимателно извадете го апаратот од амбалажата.
- Отстранете го материјалот за пакување како и пакувачките и транспортните осигурувања (доколку постојат).
- Проверете дали обемот на испораката е целосен.
- Контролирајте го апаратот и додатоците по однос на транспортни оштетувања.
- По можност сочувајте го пакувањето до истекот на гарантниот период.

ВНИМАНИЕ

Апаратот и материјалот за пакување не се играчки за деца! Деца не смеат да играат со пластични вреќи, фолии и ситни делови! Постои опасност од голтање и загушување!

- Оригинално упатство за употреба
- Безбедносни упатства

3. Употреба согласно намената

Електро-апаратот за ситнење за градинарска употреба е наменет само за ситнење органски градинарски отпад. Внесете го биолошки разградувачкиот материјал, на пример лисја, гранки итн. во отворот за полнење.

Овој апаратот смее да се употребува само според неговата намена. Секаква употреба надвор од тој

домен не соодветствува на намената. За штети и повреди од секаков вид предизвикани од таквата употреба одговара корисникот/операторот, а не производителот.

Ве молиме имајте предвид дека нашите уреди, согласно намената, не се конструирани за комерцијална, занаетчиска или индустриска употреба. Не преземаме гаранција, ако уредот се употребува во комерцијални, занаетчиски или индустриски претпријатија како и кај еквивалентни активности.

4. Технички карактеристики

Мрежен напон	230 V ~ 50 Hz
Влезна моќност	2400 Watt (S6-40%) 2000 W (S1)
Број на вртежи при празен од	4500 min ⁻¹
Дијаметар на гранка макс.	40 mm
Ниво на звучен притисок L _{рА}	100 dB (A)
Несигурност К	3 dB (A)
Гарантирано ниво на звучна моќност L _{вА}	113 dB (A)
Тежина:	12,6 kg
Заштитна класа:	II
Тип на заштита:	IP24

Тип на режим на работа S6 40 %: континуиран режим на работа со одложено оптоварување (времетраење на циклус 10 мин). За да не дојде до непотребно затоплување на моторот, тој смее да работи со 40 % од времетраењето на циклусот со наведената номинална моќност, по што 60 % од времетраењето на циклусот моторот мора да продолжи да работи без оптоварување.

Ограничете ги на минимум развивањето бучава и вибрацијата!

- Употребувајте само беспрекорно исправни апарати.
- Одржувајте и чистете го апаратот редовно.
- Прилагодете го Вашиот начин на работа кон апаратот.
- Не преоптоварувајте го апаратот.
- По потреба дозволете да се изврши проверка на апаратот.
- Исклучете го апаратот доколку не го употребувате.
- Носете ракавици.

Останати ризици

И при употреба на овој елентро-алат согласно прописите, и понатаму постојат останати ризици. Следните опасности можат да се појават во врска со конструкцијата и изведбата на овој елентро-алат:

1. Оштетувања по белите дробови, доколку не се носи соодветна заштитна маска за прашина.
2. Оштетувања на слухот, доколку не се носи соодветна заштита за уши
3. Штети по здравјето што резултираат од осцилации и клатења на раката и дланката, доколку апаратот се употребува подолго време или доколку со апаратот не се управува уредно и истиот не се одржува.

5. Пред ставање во употреба

Апаратот за ситнење за градинарска употреба при испораката е демониран. Пред употреба постолето за возење и тркалата мора да бидат монтирани. Следете ги инструкциите за употреба чекор по чекор и ориентирајте се според сликите, за монтирањето да ви биде едноставно.

5.1 Монтажа на постолето за возење (слика 3)

- Легнете го нуќиштето на моторот на подот превртено.
- Внесете го постолето за возење до аншлаг во отворите предвидени за таа цел

5.2 Монтажа на осовината и тркалата (слика 4-10)

- Отстранете ги завртките и базичната шајбна од осовината.
- Монтирајте го постолето за возење како што е прикажано на сликите 4-10.

6. Работа

Во врска со времињата за работа почитувајте ги законските регулативи во врска со уредувањето на заштитата од бучава, кои локално можат да се разликуваат.

6.1 Приклучување и вклучување на апаратот

- Внесете ја спојката од приклучниот вод на апаратот (продолжение) на мрежниот кабел. (слика 1/поз. 9)
- Со притискање на прекинувачот за вклучување/исклучување (слика 1/поз. 11)

МК

апаратот може да биде поставен на ВКЛ (EIN) (позиција на прекинувач „I“) односно ИСКЛ (AUS) (позиција на прекинувач „0“).

Упатство: Ако апаратот не добива мрежен напон, тој не може да се вклучи. Ако дојде до прекин во доводот на струја, апаратот се исклучува самостојно (позиција на прекинувач „0“). Апаратот се вклучува по повторно воспоставување на напојувањето со струја и притискање на прекинувачот за вклучување/исклучување во позиција „I“.

6.2 Осигурувач за преоптоварување (заштита на моторот)

Моторот се заштитува од преоптоварувања со прекинувач за преоптоварување. При работа, штифната зјае околу 4 mm од куќиштето на прекинувачот за преоптоварување. Доколку моторот се преоптоварува подолг период, се активира прекинувачот за преоптеретување и го исклучува моторот. Во овој случај штифната на прекинувачот за преоптеретување зјае околу 8 mm од куќиштето и прекинувачот за вклучување/исклучување самостојно се поставува на позиција „0“. По најмалку 1 минута време на чекање, штифната на прекинувачот за преоптоварување може да се притисне и повторно да се вклучи прекинувачот за вклучување/исклучување (позиција на прекинувач „I“). Доколку моторот не проработи, потребно е да се исчисти каналот за исфрлување.

6.3 Работни упатства

- Почитувајте ги Безбедносните упатства (книшка во прилог).
- Носете работни ракавици, заштитни очила и заштита за уши.
- Приближениот материјал за ситнење се вовлекува автоматски. **ВНИМАНИЕ!** Подолгиот материјал за ситнење што зјае од апаратот, може да удри во повратна насока - одржувајте доволно безбедно растојание.
- Вовлекувајте само онолку материјал за сечење, така што отворот за полнење да не се запуши.
- Влажни, свенати градинарски отпадоци што се чувани повеќе дена потребно е да се ситнат наизменично со гранки. На тој начин се избегнува наталожување на материјалот за ситнење во отворот за полнење.
- Не ситните меки отпадоци (на пример отпадоци од кујна), туку директно компостирајте ги.
- Целосно иситнете го богато разгранетиот материјал што содржи лисје, пред да

додадете нов материјал за ситнење.

- Отворот за исфрлување не смее да биде запушен од иситнет материјал – опасност од насобирање.
- Отворите за воздух не смеат да бидат покриени.
- Избегнувајте непрекинато внесување тежок материјал или цврсти гранки. Ова може да доведе до блокирање на ножевите.
- Употребувајте штопна/отнувач (од дрво) за отстранување на заглавените предмети од отворот за полнење односно кука за отстранување заглавени предмети од отворот за исфрлување.

6.4 Безбедност

Овој апарат за ситнење е опремен со безбедносен прекинувач (слика 12a/поз. А) во внатрешноста на куќиштето од моторот. Единицата за вметнување (слика 13/поз. F) се наоѓа на отворот за собирање. Ако отворот за собирање не лежи идеално односно ако не е притиснат на куќиштето на моторот, се вклучува **БЕЗБЕДНОСНИОТ ПРЕКИНУВАЧ** и го блокира функционирањето на моторот. Доколку се појави ваква состојба, отклопете го отворот за собирање како што е прикажано погоре. Внимателно исчистете го внатрешниот простор. Затворете го отворот за собирање како што е претходно опишано. При повторното вклучување на апаратот внимавајте на тоа, отворот за собирање да лежи исправно како и безбедносната навртка да е целосно затегната.

ВНИМАНИЕ! Никогаш не ја одвртувајте навртката за одглавување (слика 1/поз. 12), без претходно да го исклучите апаратот преку прекинувачот за вклучување/исклучување (слика 1/поз. 11) и да ја извлечете спојката на приклучниот вод за апаратот (продолжение) од утикачот.

6.5 Монтажа на вреќата за собирање исечен материјал (слика 14)

Опционално можете да ја монтирате вреќата за собирање исечен материјал на апаратот. За таа цел закачете ја вреќата (слика 14/поз. 15) на закачалката што е предвидена за таа намена (слика 14/поз. 16).

7. Замена на водот за мрежен приклучок

Доколку водот за мрежен приклучок на овој апарат се оштети, мора да биде заменет од страна на производителот или од службата за клиенти или, пак, од слично квалификувано лице, за да се избегнат опасности.

8. Чистење, одржување и нарачка на резервни делови

Пред секаков вид активности за чистење извадете го утикачот.

8.1 Одржување и чување

- Чистете го апаратот редовно. На тој начин обезбедувате функционалност и долг работен век.
- Во текот на работата одржувајте ги отворите за воздух чисти.
- Пластичниот елемент и пластичните делови чистете ги со лесно средство за чистење во домаќинствата и влажна крпа. Не употребувајте агресивни средства или разредувачи за чистење!
- Никогаш не го прскајте ситначот со вода.
- Обврзувачки избегнувајте навлегување вода во апаратот.
- Проверувајте ги повремено навртките за прицврстување на постолето за возење по однос на нивната прицврстеност.
- Доколку не го употребувате ситначот подолго време, заштитете го од корозија со еколошки погоднo масло.
- Чувајте го апаратот во сува просторија.
- Чувајте го апаратот вон дофат на деца.
- По завршување на работата откloпете го отворот за собирање кон напред и исчистете го внатрешниот простор. Отстранете ги талозите на внатрешните материјали со четка. Лесно намастете ја исчистената плочка за ножевите како и ножевите.
- При склопување на отворот за собирање внимавајте на тоа, на безбедносниот прекинувач и на навртката за одглавување да нема нечистотија.

8.2 Замена, острење, замена на ножеви

Ножевите од дискот со ножеви можат да бидат заменети. Доколку морате да замените ножеви, заради квалитет и безбедност смеете да употребувате само оригинални ножеви.

Внимание: Од безбедносни причини ви препорачуваме, острењето и замената на ножеви да биде извршувања само во специјализирани работилници.

Секогаш носете цврсти работни ракавици

- Одвртете ја завртката за прицврстување (слика 12a/поз. B)
- Одвртете ги 8 рабни навртки (слика 12b/поз. C) и отстранете ја плочата на капакот
- Осигурете го дискот од извртување (на пример заглавете го шрафцигерот, види слика 12c)
- Одвртете ги 4 навртки за нож (слика 12c/поз. D) и извадете го ножот (слика 12c/ поз. E)
- Ножевите можат да се свртат по еднаш, бидејќи се изострени на двата краја. Потоа мора да бидат заменети со нови

Монтирањето се врши во обратен редослед.

8.3 Нарачка на резервни делови:

При нарачка на резервни делови треба да се наведат следните податоци:

- Тип на апаратот
- Број на артикл на апаратот
- Идент. број на апаратот
- Број на резервен дел за потребниот резервен дел

Актуелни цени и информации можете да најдете на www.isc-gmbh.info

9. Отстранување и рециклирање

Апаратот се наоѓа во пакување за да се спречат штети при транспортот. Ова пакување е суровина, па може да се употребува повторно или да се врати во циркулацискиот круг на суровините. Апаратот и неговите дополнителни делови се состојат од различни материјали, како на пример од метал и од пластика. Дефектните елементи отстранете ги во специјален смет. Прашајте во специјализирана продавница или во општинската управа!

МК**10. Пребарување грешки**

Апаратот не проработува	<ul style="list-style-type: none"> a) Нема струја на утикачот b) Апаратот е исклучен c) Се активираше прекинувачот за преоптоварување d) Каналот за исфрлување е запушен e) Отворот за собирање не лежи цврсто на куќиштето од моторот 	<ul style="list-style-type: none"> a) Проверете ги доводот и осигурувачот b) Вклучете го апаратот c) Притиснете ја штифната од прекинувачот за преоптоварување d) Исчистете го каналот за исфрлување e) Исчистете го внатрешниот простор и стегнете ја безбедносната навртка
Незадоволителен учинок во ситнењето	<ul style="list-style-type: none"> a) Ножот е искористен 	<ul style="list-style-type: none"> a) Свртете, изострете или заменете го ножот
Учинокот во ситнењето се намалува	<ul style="list-style-type: none"> a) Ножот е искористен 	<ul style="list-style-type: none"> a) Свртете, изострете или заменете го ножот

ISC GmbH · Eschenstraße 6 · D-94405 Landau/Isar



Konformitätserklärung

- erklart folgende Konformitat gema EU-Richtlinie und Normen fur Artikel
 explains the following conformity according to EU directives and norms for the following product
 dclare la conformit suivante selon la directive CE et les normes concernant l'article
 dichiara la seguente conformit secondo la direttiva UE e le norme per l'articolo
 verklaart de volgende overeenstemming conform EU richtlijn en normen voor het product
 declara la siguiente conformidad a tenor de la directiva y normas de la UE para el artculo
 declara a seguinte conformidade, de acordo com a directiva CE e normas para o artigo
 attesterer flgende overensstemmelse i medfr af EU-direktiv samt standarder for artikel
 frklarar fljande verensstammelse enl. EU-direktiv och standarder fr artikeln
 vakuuttaa, ett tuote tytta EU-direktiivin ja standardien vaatimukset
 tendab toote vastavust EL direktiivile ja standarditele
 vydav nsledujc prohlaen o shod podle smrnice EU a norem pro vrobek
 potrjuje sledeo skladnost s smernico EU in standardi za izdelek
 vydava nasledujce prehlasenie o zhode podl'a smernice EU a noriem pre vrobok
 a cikkekhez az EU-irnyvonal s Normak szerint a kvetkez konformitast jelenti ki
 deklaruje zgodnoc wymienionego ponizej artykuu z nastpujacymi normami na podstawie dyrektywy WE.
 декларира сответното сответствие сгласно Директива на ЕС и норми за артикул
 paskaidro adu atbilstību ES direktīvai un standartiem
 apibūdzina j atitikim EU reikalavimams ir preks normoms
 declar urmtoarea conformitate conform directivei UE i normelor pentru articolul
 dlwnei tn aklouh smmrfwsh smfwna me tn Ohgia EK kai ta prtpta ga to proon
 potvruje sljedcu uskladenost prema smjernicama EU i normama za artikl
 potvruje sljedcu uskladenost prema smjernicama EU i normama za artikl
 potvruje sledecu uskladenost prema smernicama EZ i normama za artikla
 слeдующим удoствeряeтcя, что слeдующие прoдукты соoтветствуют директивам и нормам ЕС
 проголoшуe про зазначeну нижчe вдповднсть вирoбу директивам та стандартам ЄС на вирб
 ja izjavuva slednata soobrznost soglasno EU-direktivata i normite za artikli
 rn ille ilgili AB direktifleri ve normlari gereince aagida aıklanan uygunluu belirtir
 erklerer flgende samsvar i henhold til EU-direktivet og standarder for artikkel
 Lysir uppfyllingu EU-reglna og annarra stala vru

Gartenhacksler BG-KS 2440 (Einhell)

- | | |
|---|---|
| <input type="checkbox"/> 87/404/EC_2009/105/EC | <input checked="" type="checkbox"/> 2006/42/EC |
| <input type="checkbox"/> 2005/32/EC_2009/125/EC | <input type="checkbox"/> Annex IV
Notified Body:
Notified Body No.:
Reg. No.: |
| <input type="checkbox"/> 2006/95/EC | |
| <input type="checkbox"/> 2006/28/EC | |
| <input checked="" type="checkbox"/> 2004/108/EC | <input checked="" type="checkbox"/> 2000/14/EC_2005/88/EC |
| <input type="checkbox"/> 2004/22/EC | <input checked="" type="checkbox"/> Annex V |
| <input type="checkbox"/> 1999/5/EC | <input type="checkbox"/> Annex VI
Noise: measured $L_{WA} = 110,66$ dB (A); guaranteed $L_{WA} = 113$ dB (A)
$P = 2,4$ kW; $L/\emptyset =$ cm
Notified Body: |
| <input type="checkbox"/> 97/23/EC | |
| <input type="checkbox"/> 90/396/EC_2009/142/EC | |
| <input type="checkbox"/> 89/686/EC_96/58/EC | <input type="checkbox"/> 2004/26/EC
Emission No.: |
| <input checked="" type="checkbox"/> 2011/65/EC | |

Standard references: EN 13683; EN 60335-1; EN 62233; EN 55014-1; EN 55014-2;
EN 61000-3-2; EN 61000-3-11

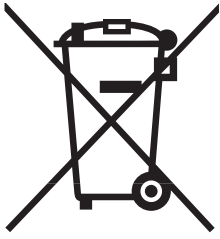
Landau/Isar, den 09.11.2011

Weichselgartner/General Manager

Gao/Product-Management

First CE: 11
Art.-No.: 34.303.50 I.-No.: 11011
Subject to change without notice

Archive-File/Record: NAPR004124
Documents registrar: Scheifl Alexander
Wiesenweg 22, D-94405 Landau/Isar



Ⓧ Nur für EU-Länder

Werfen Sie Elektrowerkzeuge nicht in den Hausmüll!

Gemäß europäischer Richtlinie 2002/96/EG über Elektro- und Elektronik-Altgeräte und Umsetzung in nationales Recht müssen verbrauchte Elektrowerkzeuge getrennt gesammelt werden und einer umweltgerechten Wiederverwertung zugeführt werden.

Recycling-Alternative zur Rücksendeaufforderung:

Der Eigentümer des Elektrogerätes ist alternativ anstelle Rücksendung zur Mitwirkung bei der sachgerechten Verwertung im Falle der Eigentumsaufgabe verpflichtet. Das Altgerät kann hierfür auch einer Rücknahmestelle überlassen werden, die eine Beseitigung im Sinne der nationalen Kreislaufwirtschafts- und Abfallgesetze durchführt. Nicht betroffen sind den Altgeräten beigefügte Zubehörteile und Hilfsmittel ohne Elektrobestandteile.

Ⓧ Csak EU-országok

Ne dobja az elektromos szerszámokat a házi hulladék közé.

A villamos készülékekkel és elektromos-öregkészülékekkel kapcsolatos 2002/96/EG-i európai irányvonalaknak valamint ezeknek a nemzeti jogban történő realizálásának megfelelően az elhasznált villamos szerszámokat külön kell gyűjteni és egy környezetbaráti újraértékesítéshez juttatni.

Újrahasznosítás-alternatíva a visszaküldési felhíváshoz:

Az elektromos készülék tulajdonosa kötelezve van, a tulajdon feladása esetében, a visszaküldés helyett alternatív egy szakszerű értékesítésre. Ehhez az öreg készüléket egy visszavevő helynek lehet átengedni, amely a nemzetközi iparkörfolyamat és hulladéktörvény értelmében elvégzi a megsemmisítést. Ez nem érinti az öreg készülékekhez mellékelt villamosalkatrészek nélküli tartozékrészeket és segítőeszközöket.

Ⓧ Samo za zemlje Europske zajednice

Elektroalate ne bacajte u kućno smeće.

U skladu s europskom odredbom 2002/96/EG o starim električnim i elektroničkim uređajima i njezinom primjenom u okviru državnog prava, istrošeni elektroalati moraju se odvojeno sakupiti i zbrinuti na ekološki način u svrhu recikliranja.

Alternativa s recikliranjem u odnosu na zahtjev za povrat uređaja:

Vlasnik elektrouređaja alternativno je obavezan da umjesto povrata robe u slučaju odricanja vlasništva sudjeluje u stručnom zbrinjavanju elektrouređaja. Stari uređaj može se u tu svrhu prepustiti i stanici za preuzimanje rabljenih uređaja koja će provesti uklanjanje u smislu državnog zakona o recikliranju i otpadu. Zakonom nisu obuhvaćeni dijelovi pribora ugrađeni u stare uređaje i pomoćni materijali bez električnih elemenata.

ⓇS Samo za zemlje EU

Ne bacajte elektro-alate u kućno smeće!

Shodno evropskoj smernici 2002/96/EG o starim električnim i elektronskim uređajima i primeni državnog prava, istrošeni elektro-alati mora da se odvojeno sakupe i eliminišu na ekološki primeren način u stanici za recikliranje.

Alternativa recikliranju prema zahtevima za povrat uređaja:

Vlasnik elektro-uređaja alternativno je obavezan da umesto povrata robe u slučaju predaje vlasništva učestvuje u stručnom eliminisanju elektro-uređaja. Stari uređaj može da se u tu svrhu prepusti i stanici za preuzimanje rabljenih uređaja koja će provesti odstranjivanje u smislu državnog zakona o reciklaži i otpadu. Zakonom nisu obuhvaćeni delovi pribora ugradjeni u stare uređaje i pomoćni materijali bez električnih elemenata.

ⓇZ Pouze pro členské země EU

Nedávejte elektrické nářadí do domácího odpadu.

Podle Evropské směrnice 2002/96/EG o starých elektrických a elektronických přístrojích (WEEE) a podle národního práva musí být použité elektrické nářadí odděleně skladováno a odevzdáno k ekologické recyklaci.

Alternativa recyklace k zaslání zpět:

Vlastník elektrického přístroje je alternativně namísto zaslání zpět povinen ke spolupráci při odborné recyklaci v případě, že se rozhodne přístroj zlikvidovat. Starý přístroj může být v tomto případě také odevzdán do sběrný, která provede likvidaci ve smyslu národního zákona o hospodářském koloběhu a zákona o odpadech. Toto neplatí pro ke starým přístrojům přiložené části příslušenství a pomocné prostředky bez elektrických součástí.

ⓇK Len pre krajiny EÚ

Neodstraňujte elektrické prístroje ako domový odpad.

Podľa Európskej smernice 2002/96/ES o odpade z elektrických a elektronických zariadení (OEEZ) a v súlade s národnými právnymi predpismi sa musia použité elektronické prístroje odovzdať do triedeného zberu a musí sa zabezpečiť špecifické spracovanie a recyklácia.

Recyklačná alternatíva k výzve na spätný odber výrobku:

Vlastník elektrického prístroja je alternatívne namiesto spätnej zásielky povinný spolupracovať pri riadnej recyklácii prístroja voj môže byť za týmto účelom taktiež prenechaný zbernému miestu, ktoré vykoná odstránenie v zmysle národného zákona o recyklácii a cých komponentov.

ⓇM Само за земји од ЕУ

Не фрлајте електрични алати во отпад за домајинства

Согласно европската директива 2002/96/ЕЗ за електрични и електронски стари апарати и спроведувањето во националното право, употребените електрични алати мора да се собираат засебно и да се рециклираат на соодветен еколошки начин.

Алтернатива за рециклирање кон барањето за испрајање назад:

Сопственикот на електричниот апарат наместо испрајање назад е обврзан кон соодветно рециклирање во случај на откажување од сопственоста. Стариот апарат може да и се преостави и на служба за земање назад, која спроведува отстранување во смисла на националниот закон за управување со ризајлингот и на националниот закон за отпад. Ова не се однесува на додадените дополнителни делови кон старите апарати ниту на помошни средства без електрични составни елементи.

Das Gerät kann bei ungünstigen Netzverhältnissen zu vorübergehenden Spannungsabsenkungen führen. Ist die Netzimpedanz Z am Anschlusspunkt zum öffentlichen Netz größer als $0,391 \Omega$ können weitere Maßnahmen erforderlich sein bevor das Gerät an diesem Anschluss bestimmungsgemäß betrieben werden kann. Wenn nötig kann die Impedanz beim örtlichen Energieversorgungsunternehmen erfragt werden.

Kedvezőtlen hálózati viszonyoknál a készülék átmenetileg feszültségeseésekhez vezethet. Ha a közhálózat csatlakoztatási ponton a hálózati impedancia Z nagyobb mint $0,391 \Omega$ akkor két intézkedésre lehet szükség, mielőtt a készüléket ezen a csatlakozáson a rendeltetésnek megfelelően üzemeltetni lehet. Ha szükséges, akkor meg lehet érdeklődni az impedanciát a helyi energiaellátási vállalatnál.

Kod nepovoljnih odnosa u mreži ovaj uređaj može uzrokovati privremena kolebanja napona. Ako je impedancija mreže Z na priključnoj tački prema gradskoj mreži veća od $0,391 \Omega$ potrebno je poduzeti ostale mjere prije nego ćete početi raditi s uređajem na tom priključku. Informaciju o impedanciji možete prema potrebi dobiti kod mjesnog poduzeća za opskrbu energijom.

Kod nepovoljnih odnosa u mreži ovaj uređaj može da prouzroči privremena kolebanja napona. Ako je mrežna impedancija Z na priključnoj tački prema javnoj mreži veća od $0,391 \Omega$, mogu da budu potrebne ostale mere pre nego će uređaj namenski da radi na tom priključku. Po potrebi možete da se o impedanciji raspitate kod lokalnog preduzeća za snabdevanje energijom.

Přístroj může při nepříznivých podmínkách v síti způsobit dočasné kolísání napětí. Je-li impedance sítě Z v bodě připojení na veřejnou síť větší než $0,391 \Omega$ jsou eventuelně potřebná další opatření před tím, než je možné přístroj na této přípojce řádně provozovat. Pokud je to nutné, je možné získat informace o impedanci u místního energetického podniku.

Pristroj môže pri nepriaznivých sieťových podmienkach viesť k prechodným poklesom napätia. Ak je sieťová impedancia Z v bode pripojenia na verejnú sieť vyššia ako $0,391 \Omega$ môžu byť potrebné ďalšie opatrenia pred tým, než môže byť tento prístroj správne prevádzkovaný na tomto pripojení. Ak to je potrebné, môže sa zistiť impedancia u miestneho poskytovateľa elektrickej energie.

Апаратот може да доведе до привремени падови на напонот при неповолни односи на мрежата. Ако мрежната импенданса Z на приклучната точка кон јавната мрежа е поголема од $0,391 \Omega$, постои можност од потреба од други мерки, пред да може уредот да работи на овој приклучок согласно регулативите. Доколку е потребно, вредноста на импендансата можете да ја добиете од локалното претпријатие за снабдување со електрична енергија.

Ⓣ

Der Nachdruck oder sonstige Vervielfältigung von Dokumentation und Begleitpapieren der Produkte, auch auszugsweise ist nur mit ausdrücklicher Zustimmung der ISC GmbH zulässig.

Ⓜ

Az termékek dokumentációjának és kiséző okmányainak az utánnnyomása és sokszorosítása, kivonatosa is csak az ISC GmbH kifejezett beleegyezésével engedélyezett.

Ⓜ

Naknadno tiskanje ili slična umnožavanja dokumentacije i pratećih papira ovih proizvoda, čak i djelomično kopiranje, moguće je samo uz izričito dopuštenje tvrtke ISC GmbH.

Ⓜ

Potpuno ili delimično štampanje ili umnožavanje dokumentacije i službenih papira koji su priloženi proizvodu dozvoljeno je samo uz izričitu saglasnost firme ISC GmbH.

Ⓜ

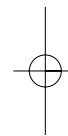
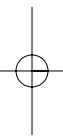
Dotisk nebo jiné rozmnožování dokumentace a průvodních dokumentů výrobků, také pouze výňatků, je přípustné výhradně se souhlasem firmy ISC GmbH.

Ⓜ

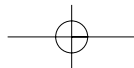
Kopírovanie alebo iné rozmnožovanie dokumentácie a sprievodných podkladov produktov, a to aj čiastočné, je prípustné len s výslovným povolením spoločnosti ISC GmbH.

Ⓜ

Препечатувањето или каков било вид умножување на документација и пропратни материјали за производите, исто така и извадоци, е дозволено со исклучителна согласност на ISC GmbH.



- ① Technische Änderungen vorbehalten
- ② Technikai változások jogát fenntartva
- ③④ Zadržavamo pravo na tehnične izmjene.
- ⑤ Zadržavamo pravo na tehničke promene
- ⑥ Technické změny vyhrazeny
- ⑦ Technické změny vyhradené
- ⑧ Се задржува правото на технички промени



(H) GARANCIAOKMÁNY

Tisztelt Vevő,

termékeink szigorú minőségi kontroll alá vannak vetve. Ha ez a készülék mégis egyszer nem működne kifogástalanul, akkor azt nagyon sajnáljuk és kérjük Önt forduljon a szervízzolgáltatásunkhoz amely ebben a garanciaújságban megadott cím alatt található. Szívesen állunk a rendelkezésére telefonon is, az alul megadott szervízsám alatt. A garanciaigények érvényesítésére a következők érvényesek:

1. Ezek a garanciafeltételek szabályozzák a kiegészítő garanciateljesítményeket. A jogi szavatossági igények, ez a garancia által nincsennek érintve. A garanciateljesítményünk az Ön számára ingyenes.
 2. A garanciateljesítmény csak kizárólagosan olyan hibákra terjed ki, amelyek anyag- vagy gyártási hibákra visszavezethetőek és ezeknek a hibáknak a kiküszöbölésére ill. a készülék kicserélésére van korlátozva. Kérjük vegye figyelembe, hogy a készülékeink a meghatározásuk szerint nem kisipari, kézműipari vagy ipari üzemek területén történő bevetésre lettek tervezve. Ezért a garanciaszerződés nem jön létre, ha a készülék kisipari, kézműipari vagy ipari üzemek területén valamint egyenértékű tevékenységek területén van használva. Továbbá a következő kárpótlási teljesítmények mint a szállítási károkért, károkért amelyek az összeszerelési utasítás figyelmen kívül hagyása vagy amelyek a nem szakszerű felszerelés, a használati utasítás figyelmen kívül hagyása (mint például egy rossz hálózati feszültségre vagy áramfajtára való rákapcsolás), visszaélésszerű vagy nem szakszerű használatok (mint például a készülék túlterhelése vagy nem engedélyezett betétszerszámok vagy tartozékok), a karbantartási és biztonsági határozatok figyelmen kívül hatása, idegen testek behatolása a készülékbe (mint például homok, kövek vagy por) erőszakbehatolás vagy idegen behatások (mint például leejtés általi károk) úgymint a használat általi, szokásos kopások által keletkező károk ki vannak zárva.
- A készüléken történő előzetes belenyúlás esetén elveszítődik a garanciajogosultság.
3. A garanciaidő érvényessége 2 év és a készülék vásárlási időpontjával kezdődik. A garanciaigények a garanciaidő lejárása előtt, két héten belül érvényesíteni kell, miután felismerte a hibát. A garanciajog érvényesítése a garancia idő lejárása után ki van zárva. A készülék kicserélése vagy megjavítása nem vezet a garancia időtartamának a meghosszabításához se nem vezet ez a teljesítmény a készülék vagy az esetleg beépített pótalkatrészek egy új garanciaidőtartamhoz. Ez egy helyszíni szervíz esetében is érvényes.
 4. A garanciajog érvényesítéséhez kérjük küldje a defekt készüléket bérmentesen a lent megadott címre. Mellékelje a vásárlási nyugtát eredetiben vagy egyéb módon levő bizonylatot a vásárlás keltéről. Kérjük őrizze ezért jól meg a pénztári cédulát mind bizonyítékok! Kérjük írja le lehetőleg pontosan a reklamáció okát. Ha a defekt a garanciateljesítményünk keretén belül van, akkor kap azonnal egy megjavított vagy egy új készüléket vissza.

Magától érthetődő, hogy a költségek megtérítése ellenében szívesen megjavítsuk azokat a készüléken levő defekteket amelyek a garancia terjedelme nem vagy már nem érinti. Ehhez küldje kérjük a készüléket a szervícímünkre.



JAMSTVENI LIST

Poštovani kupče,

naši proizvodi podliježu strogoj kontroli kvalitete. Žao nam je ako bi ipak došlo do toga da uređaj ne funkcionira besprijekorno i zamolili bismo Vas da se u tom slučaju obratite na adresu naše servisne službe navedenu ispod ovog jamstva. Također smo Vam na raspolaganju na dolje navedenom telefonskom broju servisne službe. Za traženje jamstvenog zahtjeva vrijedi sljedeće:

1. Ovi jamstveni uvjeti reguliraju dodatne jamstvene usluge. Ovo jamstvo ne zadire u Vaše zakonsko pravo zahtjeva za ostvarenje jamstvenih usluga. Realizacija jamstvenih usluga je besplatna.
2. Jamstvena usluga obuhvaća isključivo nedostatke nastale zbog greške na materijalu ili tijekom proizvodnje i ograničen je na uklanjanje tih nedostataka odnosno zamjenu uređaja. Molimo da obratite pažnju na to da naši uređaji nisu konstruirani za korištenje u komercijalne svrhe niti u obrtu i industriji. Prema tome, ugovor o jamstvu ne može se ostvariti ako se uređaj koristi u obrtničkim ili industrijskim pogonima kao i u sličnim djelatnostima. Nadalje su iz jamstva isključene usluge zamjene proizvoda u slučaju transportnih oštećenja, šteta zbog nepridržavanja uputa za montažu ili zbog nestručne instalacije, nepridržavanja uputa za uporabu (kao npr. zbog priključka na pogrešni mrežni napon ili vrstu struje), zbog zloraba ili nestručnih primjena (kao npr. preopterećenje uređaja ili korištenje nedopuštenih alata ili pribora), u slučaju nepridržavanja uputa za održavanje i sigurnosnih odredbi, zbog prodiranja stranih tijela u uređaj (npr. pijeska, kamenja ili prašine), nasilne primjene ili vanjskih utjecaja (kao npr. oštećenja zbog pada) kao i zbog uobičajenog trošenja tijekom korištenja.

Zahtjev za jamstvo prestaje biti valjan ako su na uređaju već izvršeni neki zahvati.

3. Jamstveni rok iznosi 2 godine a započinje s datumom kupnje uređaja. Jamstveni zahtjevi ostvaruju se prije isteka jamstvenog roka unutar dvije godine nakon što ste uočili kvar. Ostvarenje jamstvenog zahtjeva nakon isteka jamstvenog roka je isključeno. Popravkom ili zamjenom uređaja ne produljuje se jamstveni rok niti se tom uslugom ostvaruju novi jamstveni rok za uređaj ili ostale ugrađene rezervne dijelove. To također vrijedi i kod korištenja servisa na licu mjesta.
4. Da biste ostvarili svoj jamstveni zahtjev, molimo Vas da nam pošaljete neispravan uređaj bez plaćanja poštarine na dolje navedenu adresu. Priložite originalni računa za kupnju uređaja ili neki drugi dokaz o kupnji s datumom. Molimo Vas da zbog tog razloga dobro sačuvate račun kao dokaz! Što točnije opišite razlog reklamacije. Ako naša jamstvena usluga obuhvaća kvar nastao na Vašem uređaju, odmah ćemo Vam vratiti popravljeni ili novi uređaj.

Razumljivo je da ćemo za naknadu troškova ukloniti i kvarove koje jamstvena usluga ne obuhvaća. U tom slučaju pošaljite uređaj na adresu našeg servisa.

RS GARANCIJSKI LIST

Poštovani kupče,

naši proizvodi podvrgavaju se strogoj kontroli kvalitete. Žao nam je ako bi se ipak desilo da uređaj ne funkcioniše besprekorno i zamolili bismo Vas da se u tom slučaju obratite na adresu naše servisne službe navedenu ispod ove garancije. Takođe smo Vam na raspolaganju na dole navedenom telefonskom broju servisne službe. Kod zahteva za realizovanje garancije vredi sledeće:

1. Ovi garantni uslovi regulišu dodatne garancije. Ova garancija ne dotiče Vaše zakonsko pravo zahteva za ostvarenje garancije. Realizacija garancije je besplatna.
2. Garancija obuhvata isključivo nedostatke koji nastanu zbog pogreške na materijalu ili tokom proizvodnje i ograničen je na odstranjivanje tih nedostataka odnosno zamenu uređaja. Molimo da obratite pažnju na to da naši uređaji nisu konstruisani za korišćenje u komercijalne svrhe, niti u obrtu i industriji. Prema tome ugovor o garanciji ne može da se ostvari, ako se uređaj koristi u obrtničkim ili fabričkim pogonima, kao i u sličnim delatnostima. Nadalje su iz garancije isključene usluge zamene proizvoda u slučaju transportnih oštećenja, šteta zbog nepridržavanja uputstava za montažu ili zbog nestručne instalacije, nepridržavanja uputstava za upotrebu (kao npr. zbog priključka na pogrešan mrežni napon ili vrstu struje), zbog zloupotreba ili nestručnih primena (kao npr. preopterećenje uređaja ili korišćenje nedozvoljenih alata ili pribora), u slučaju nepridržavanja uputstava za održavanje i bezbednosnih odredaba, zbog prodiranja stranih tela u uređaj (npr. peska, kamenja ili prašine), nasilne primene ili spoljnih uticaja (kao npr. oštećenja zbog pada) kao i zbog uobičajenog habanja tokom korišćenja.

Zahtev za garanciju prestaje važiti ako su na uređaju već izvršeni neki zahvati.

3. Garantni rok iznosi 2 godine a počinje sa datumom kupnje uređaja. Garantni zahtjevi ostvaruju se pre isteka garantnog roka unutar dve godine nakon što ste uočili kvar. Realizacija garantnog zahteva nakon isteka garantnog roka je isključeno. Popravkom ili zamenom uređaja ne produžava se garantni rok niti se tom uslugom realizuje novi jamstveni rok za uređaj ili ostale ugrađene rezervne delove. To takođe važi i kod korišćenja servisa na licu mesta.
4. Da biste ostvarili svoj garantni zahtev, molimo Vas da nam pošaljete neispravan uređaj bez plaćanja poštarine na dole navedenu adresu. Priložite original računa za kupnju uređaja ili neki drugi dokaz o kupnji s datumom. Molimo Vas da iz tog razloga dobro sačuvate račun kao dokaz! Što tačnije opišite razlog reklamacije. Ako naša garancija obuhvata kvar koji je nastao na Vašem uređaju, odmah ćemo Vam vratiti popravljen ili novi uređaj.

Podrazumeva se da ćemo za nadoknadu troškova ukloniti i one kvarove koje garancija ne obuhvata. U tom slučaju pošaljite uređaj na adresu našeg servisa.

ZÁRUČNÍ LIST

Vážená zákaznice, vážený zákazníku,

naše výrobky podléhají přísné kontrole kvality. Pokud i přesto tento přístroj bezvadně nefunguje, velice toho litujeme a prosíme Vás, abyste se obrátili na náš zákaznický servis, jehož adresa je uvedena na tomto záručním listu. Rádi Vám budeme k dispozici také telefonicky na níže uvedeném servisním čísle. Pro uplatňování nároků na záruku platí následující:

1. Tyto záruční podmínky upravují dodatečný záruční servis. Vašich zákonných nároků na záruku se tato záruka netýká. Náš záruční servis je pro Vás bezplatný.
2. Záruční servis se vztahuje výhradně na nedostatky, které lze odvodit z vad materiálu nebo výrobních vad a je také omezen pouze na odstranění těchto nedostatků, resp. výměnu přístroje. Dbejte prosím na to, že naše přístroje nebyly podle svého účelu určeny konstruovány pro živnostenské, řemeslnické nebo průmyslové použití. Záruční smlouva tak není realizována, pokud byl přístroj používán v živnostenských, řemeslných nebo průmyslových podnicích a při srovnatelných činnostech. Z naší záruky je dále vyloučeno poskytnutí náhrady za dopravní škody, škody způsobené nedodržováním montážního návodu nebo z důvodů neodborné instalace, nedodržování návodu k použití (jako např. připojení na chybné síťové napětí nebo druh proudu), nedovoleného nebo neodborného používání (jako např. přetížení přístroje nebo použití neschválených vložných nástrojů nebo příslušenství), nedodržování pokynů pro údržbu a bezpečnostních pokynů, vniknutí cizích těles do přístroje (jako např. písek, kameny nebo prach), použití násilí nebo poškození v důsledku cizích vlivů (jako např. škody způsobené pádem), jakož také běžného opotřebení způsobeného používáním.

Nárok na záruku zaniká, pokud bylo do přístroje již zasahováno.

3. Záruční doba činí 2 roky a začíná datem koupě přístroje. Nároky na záruku před vypršením záruční doby je třeba uplatňovat během dvou týdnů od zjištění defektu. Uplatňování nároků na záruku po vypršení záruční doby je vyloučeno. Oprava nebo výměna přístroje nevede k prodloužení záruční doby, ani k zahájení nové záruční doby za provedený výkon pro přístroj nebo pro případné zamontované náhradní díly. Toto platí také v případě servisu v místě Vašeho bydliště.
4. Při uplatňování Vašeho nároku na záruku zašlete prosím přístroj bez poštovného na níže uvedenou adresu. Přiložte originál prodejního dokladu nebo jiného datovaného potvrzení o koupi. Pokladní lístek si proto dobře uložte jako důkaz! Popište nám prosím pokud možno přesně důvod reklamace. Je-li defekt přístroje v našem záručním servisu obsažen, obdržíte obratem opravený nebo nový přístroj.

Samozřejmě rádi za úhradu nákladů odstraníme defekty na přístroji, které nespádají nebo již nespádají do rozsahu záruky. K tomu nám přístroj prosím zašlete na naši servisní adresu.

SK ZÁRUČNÝ LIST

Vážená zákazníčka, vážený zákazník,

naše výrobky podliehajú prísnej kontrole kvality. V prípade, že nebude prístroj napriek tomu bezchybne fungovať, je nám to veľmi ľúto a prosíme Vás, aby ste sa obrátili na našu servisnú službu na adrese uvedenej na tomto záručnom liste. Radi Vám budeme k dispozícii taktiež telefonicky na uvedenom servisnom telefónnom čísle. Pri uplatňovaní nárokov na záručné plnenie platia nasledujúce podmienky:

1. Tieto záručné podmienky upravujú dodatočné záručné plnenie. Vaše zákonné nároky na záruku nie sú touto zárukou dotknuté. Naše záručné plnenie je pre Vás zadarmo.
2. Záručné plnenie sa vzťahuje výlučne len na nedostatky, ktoré sú spôsobené chybami materiálu alebo výrobnými chybami, a je obmedzené na odstránenie týchto nedostatkov resp. výmenu prístroja. Prosím, dbajte na to, že naše prístroje neboli svojim určením konštruované na profesionálne, remeselnícke ani priemyselné použitie. Táto záručná zmluva sa preto neuzatvára, ak sa prístroj bude používať v profesionálnych, remeselníckych alebo priemyselných prevádzkach ako aj na činnosti rovnocenné s takýmto použitím. Z našej záruky sú okrem toho vylúčené náhradné plnenie za škody pri transporte, škody spôsobené nedodržaním návodu na montáž alebo na základe neodbornej inštalácie, nedodržaním návodu na použitie (ako napr. pripojením na nesprávne sieťové napätie alebo druh prúdu), zneužívaním alebo nesprávnym používaním (ako napr. preťaženie prístroja alebo použitie neprípustných pracovných nástrojov alebo príslušenstva), nedodržaním pokynov pre údržbu a bezpečnostných pokynov, vniknutím cudzích telies do prístroja (ako napr. piesok, kamene alebo prach), použitím násilia alebo cudzieho pôsobenia (napr. škody spôsobené pádom), a taktiež je vylúčené bežné opotrebenie primerané použitiu.

Nárok na záruku zaniká, ak už boli na prístroji svojvoľne uskutočnené zásahy.

3. Doba záruky je 2 roky a začína sa dátumom nákupu prístroja. Nároky na záruku sa musia uplatniť pred koncom uplynutia záručnej doby do dvoch týždňov od zistenia nedostatku. Uplatnenie nárokov na záruku po uplynutí záručnej doby je vylúčené. Oprava alebo výmena prístroja nevedie k predĺženiu záručnej doby ani nedochádza na základe tohto plnenia ku vzniku novej záručnej doby pre prístroj ani pre akékoľvek inštalované náhradné diely. To platí taktiež pri nasadení miestneho servisu.
4. Pre uplatnenie nároku na záruku nám prosím zašlite defektný prístroj oslobodený od poštovného na dole uvedenú adresu. Priložte predajný doklad v origináli alebo iný doklad o zakúpení s dátumom. Prosím, starostlivo si preto uschovajte pokladničný blok ako doklad o zakúpení! Prosím, popíšte nám čo najpresnejšie dôvod reklamácie. Ak spadá defekt prístroja pod naše záručné plnenie, dostanete obratom naspäť opravený alebo nový prístroj.

Samozrejme Vám radi opravíme závady na prístroji na vaše náklady, ak tieto závady nespádajú alebo už nespádajú do rozsahu záruky. Prosím, pošlite nám v takom prípade prístroj na našu servisnú adresu.

ГАРАНТЕН ЛИСТ

Почитуван клиенту,

нашите производи подлежат на строга контрола на квалитетот. Доколку овој уред сепак не функционира беспрекорно, навистина ни е жал; ве молиме обратете се до нашата сервисна служба на адресата што е наведена на гарантниот лист. Со задоволство ви стоиме на располагање и телефонски на долунаведениот сервисен телефонски број. За прифаќање на гаранциски барања важи следното: Овие гаранциски услови регулираат принципиелни гаранциски услуги. Вашите законски права на гаранција не се засегнати од оваа гаранција. Нашата гаранциска услуга е за вас бесплатна.

1. Гаранциската услуга се однесува исклучително на недостатоци, кои се сведуваат на грешки во материјалот или во производството и е ограничена на отстранување на тие недостатоци односно на замена на уредот. Ве молиме имајте предвид дека нашите уреди, согласно регулативите, не се конструирани за комерцијална, занаетчиска или индустриска употреба. Затоа договорот за гаранција не се исполнува, ако уредот се употребува во комерцијални, занаетчиски или индустриски претпријатија како и при активности што се извршуваат заедно. Понатаму, од нашата гаранција се исклучени замени при транспортни штети, штети од непочитување на упатството за монтажа или како последица на нестручна инсталација, непочитување на упатството за употреба (како на пример со приклучување на погрешен мрежен напон или вид на струја), злоупотребувачки или неодобрени употреби (како на пример преоптоварување на уредот или употреба на недоволени алати за вградување или додатоци), непочитување на одредбите за одржување и на безбедносните одредби, навлегување на туѓи тела во уредот (како на пример песок, камења или прав), употреба на сила или туѓи влијанија (како на пример штети од паѓање) како и од вообичаено абење од употреба.

Правото на гаранција згаснува, доколку на уредот веќе се преземени зафати.

2. Гаранцискиот период изнесува 2 години и започнува од датумот на купување на уредот. Правата на гаранција се искористуваат пред истекот на гаранцискиот период, а во рок од две недели откако сте го воочиле дефектот. Исклучена е можноста за искористување на правата на гаранција по истекот на гаранцискиот период. Поправка или замена на уредот не доведува ниту до продолжување на гаранцискиот период ниту, пак, со ваквата услуга за уредот или за какви било вградени резервни делови започнува нов гаранциски период. Ова важи и при користење на сервис на самото место.
3. За искористување на вашето право на гаранција ве молиме испратете го дефектниот уред без платена поштарина на долунаведената адреса. Ставете ја сметката за купувањето во оригинал или друг доказ за купувањето со содржан датум. Затоа добро сочувајте ја сметката од каса како доказ! Ве молиме опишете ни ја причината за рекламација што е можно попрецизно. Доколку дефектот на уредот е опфатен со нашата гаранција, во најскоро можно време ќе добиете назад поправен или нов уред.

Се разбира, отстрануваме и дефекти на уредот, кои не се опфатени со обемот на гаранцијата, со наплата на трошоците. За таа цел ве молиме испратете го уредот на нашата адреса за сервис.

D GARANTIEURKUNDE

Sehr geehrte Kundin, sehr geehrter Kunde,

unsere Produkte unterliegen einer strengen Qualitätskontrolle. Sollte dieses Gerät dennoch einmal nicht einwandfrei funktionieren, bedauern wir dies sehr und bitten Sie, sich an unseren Servicedienst unter der auf dieser Garantiekarte angegebenen Adresse zu wenden. Gern stehen wir Ihnen auch telefonisch über die unten angegebene Servicrufnummer zur Verfügung. Für die Geltendmachung von Garantieansprüchen gilt Folgendes:

1. Diese Garantiebedingungen regeln zusätzliche Garantieleistungen. Ihre gesetzlichen Gewährleistungsansprüche werden von dieser Garantie nicht berührt. Unsere Garantieleistung ist für Sie kostenlos.
2. Die Garantieleistung erstreckt sich ausschließlich auf Mängel, die auf Material- oder Herstellungsfehler zurückzuführen sind und ist auf die Behebung dieser Mängel bzw. den Austausch des Gerätes beschränkt. Bitte beachten Sie, dass unsere Geräte bestimmungsgemäß nicht für den gewerblichen, handwerklichen oder industriellen Einsatz konstruiert wurden. Ein Garantievertrag kommt daher nicht zustande, wenn das Gerät in Gewerbe-, Handwerks- oder Industriebetrieben sowie bei gleichzusetzenden Tätigkeiten eingesetzt wird.

Von unserer Garantie sind ferner Ersatzleistungen für Transportschäden, Schäden durch Nichtbeachtung der Montageanleitung oder aufgrund nicht fachgerechter Installation, Nichtbeachtung der Gebrauchsanleitung (wie durch z.B. Anschluss an eine falsche Netzspannung oder Stromart), missbräuchliche oder unsachgemäße Anwendungen (wie z.B. Überlastung des Gerätes oder Verwendung von nicht zugelassenen Einsatzwerkzeugen oder Zubehör), Nichtbeachtung der Wartungs- und Sicherheitsbestimmungen, Eindringen von Fremdkörpern in das Gerät (wie z.B. Sand, Steine oder Staub), Gewaltanwendung oder Fremdeinwirkungen (wie z. B. Schäden durch Herunterfallen) sowie durch verwendungsgemäßen, üblichen Verschleiß ausgeschlossen. Dies gilt insbesondere für Akkus, auf die wir dennoch eine Garantiezeit von 12 Monaten gewähren

Der Garantieanspruch erlischt, wenn an dem Gerät bereits Eingriffe vorgenommen wurden.

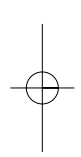
3. Die Garantiezeit beträgt 2 Jahre und beginnt mit dem Kaufdatum des Gerätes. Garantieansprüche sind vor Ablauf der Garantiezeit innerhalb von zwei Wochen, nachdem Sie den Defekt erkannt haben, geltend zu machen. Die Geltendmachung von Garantieansprüchen nach Ablauf der Garantiezeit ist ausgeschlossen. Die Reparatur oder der Austausch des Gerätes führt weder zu einer Verlängerung der Garantiezeit noch wird eine neue Garantiezeit durch diese Leistung für das Gerät oder für etwaige eingebaute Ersatzteile in Gang gesetzt. Dies gilt auch bei Einsatz eines Vor-Ort-Services.
4. Für die Geltendmachung Ihres Garantieanspruches übersenden Sie bitte das defekte Gerät portofrei an die unten angegebene Adresse. Fügen Sie den Verkaufsbeleg im Original oder einen sonstigen datierten Kaufnachweis bei. Bitte bewahren Sie deshalb den Kassenbon als Nachweis gut auf! Beschreiben Sie uns bitte den Reklamationsgrund möglichst genau. Ist der Defekt des Gerätes von unserer Garantieleistung erfasst, erhalten Sie umgehend ein repariertes oder neues Gerät zurück.

Selbstverständlich beheben wir gegen Erstattung der Kosten auch gerne Defekte am Gerät, die vom Garantieumfang nicht oder nicht mehr erfasst sind. Dazu senden Sie das Gerät bitte an unsere Serviceadresse.

ISC GmbH • Eschenstraße 6 • 94405 Landau/Isar (Deutschland)

Telefon: +49 [0] 180 5 120 509 • Telefax +49 [0] 180 5 835 830 (Festnetzpreis: 14 ct/min, Mobilfunkpreise maximal: 42 ct/min)
Außerhalb Deutschlands fallen stattdessen Gebühren für ein reguläres Gespräch ins dt. Festnetz an.

E-Mail: info@isc-gmbh.info • Internet: www.isc-gmbh.info



1 Service Hotline: 01 805 120 509 · www.isc-gmbh.info · Mo-Fr. 8:00-18:00 Uhr
(Festnetzpreis: 14 ct/min, Mobilfunkpreise maximal: 42 ct/min; Außerhalb Deutschlands fallen stattdessen Gebühren für ein reguläres Gespräch ins dt. Festnetz an.)

2 Name: **Retouren-Nr. iSC:**

Straße / Nr.: **Telefon:**

PLZ Ort **Mobil:**

3 Welcher Fehler ist aufgetreten (genaue Angabe): **Art.-Nr.:** **I.-Nr.:**

Sehr geehrte Kundin, sehr geehrter Kunde,
bitte beschreiben Sie uns die von Ihnen festgestellte Fehlfunktion Ihres Gerätes als Grund Ihrer Beanstandung möglichst genau. Dadurch können wir für Sie Ihre Reklamation schneller bearbeiten und Ihnen schneller helfen. Eine zu ungenaue Beschreibung mit Begriffen wie „Gerät funktioniert nicht“ oder „Gerät defekt“ verzögert hingegen die Bearbeitung erheblich.

4 **Garantie:** JA NEIN **Kaufbeleg-Nr. / Datum:**

1 Service Hotline kontaktieren oder bei iSC-Webadresse anmelden - es wird Ihnen eine Retourennummer zugeteilt | **2** Ihre Anschrift eintragen | **3** Fehlerbeschreibung und Art.-Nr. und I.-Nr. angeben | **4** Garantiefall JA/NEIN ankreuzen sowie Kaufbeleg-Nr. und Datum angeben und eine Kopie des Kaufbeleges belegen

