

Ⓚ Original betjeningsvejledning
Ⓝ Brændekløver

Ⓢ Original-bruksanvisning
Vedklyv

Ⓛ Alkuperäiskäyttöohje
Puunhalkaisukone

Ⓡ Оригинальное руководство по
эксплуатации
Дровокол

Ⓜ Originaalkasutusjuhend
Puulõhkumismasin

Einhell[®]

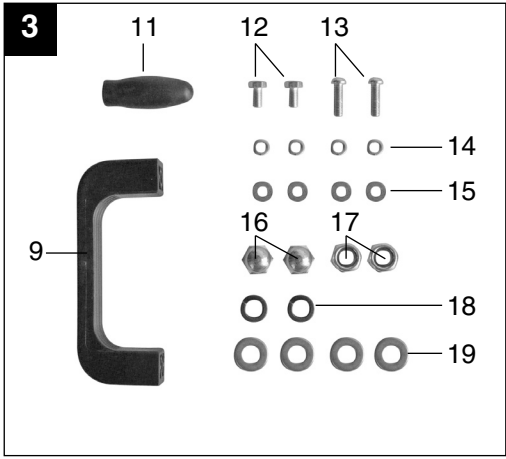
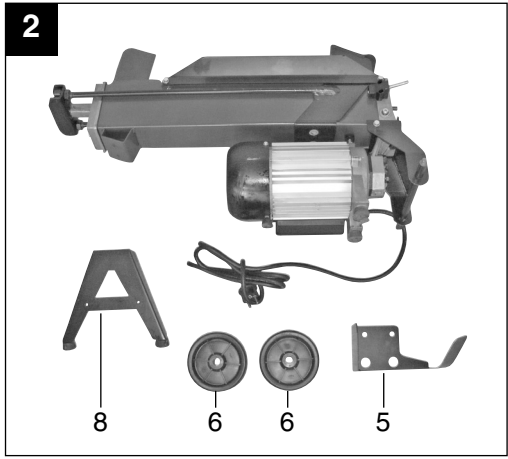
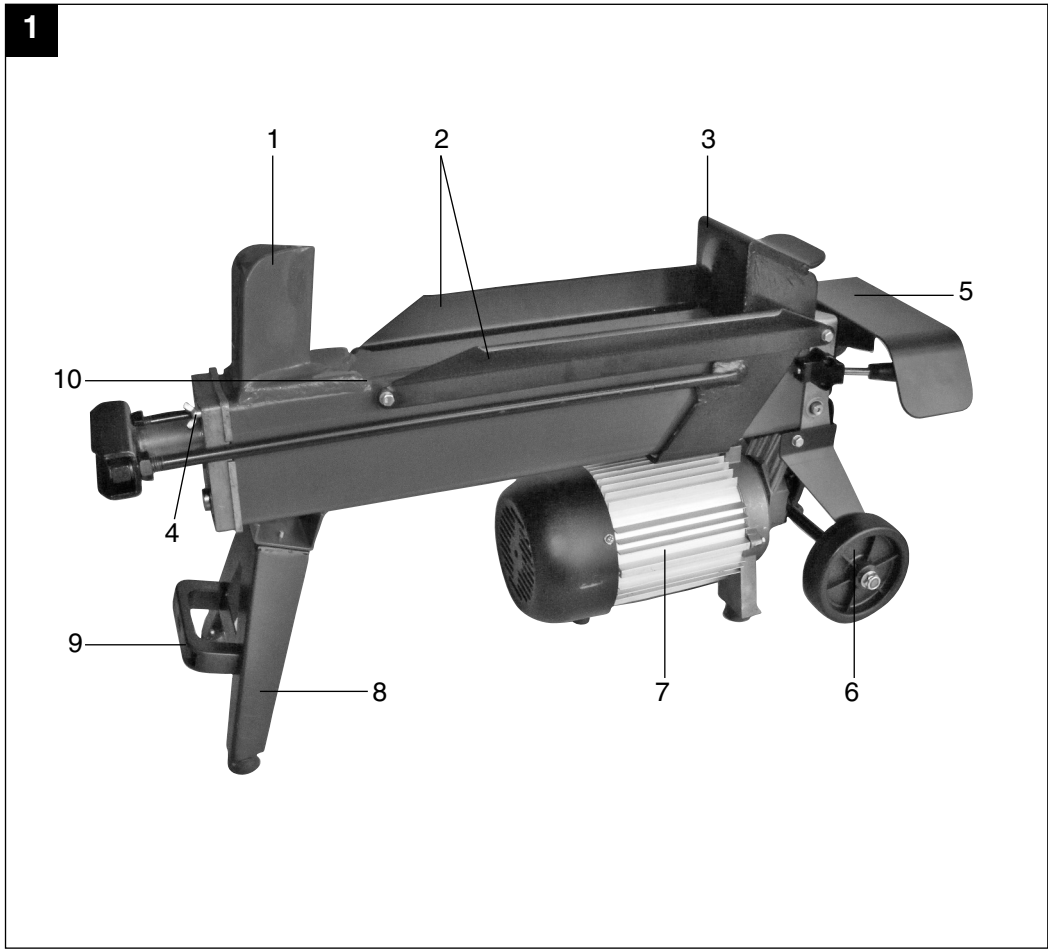
3

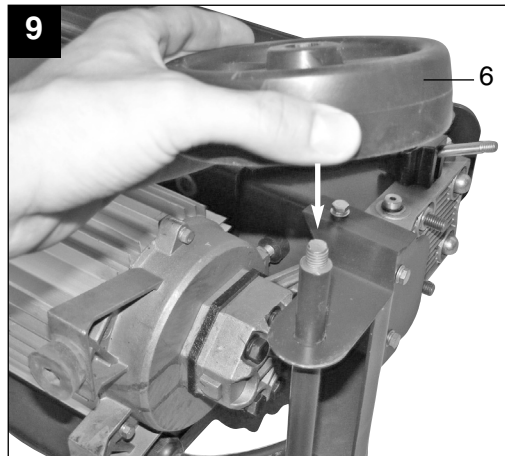
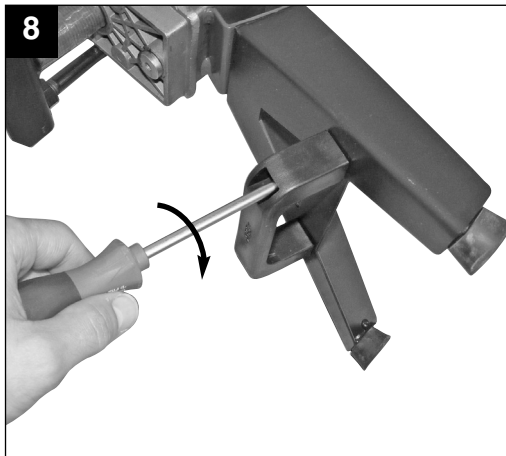
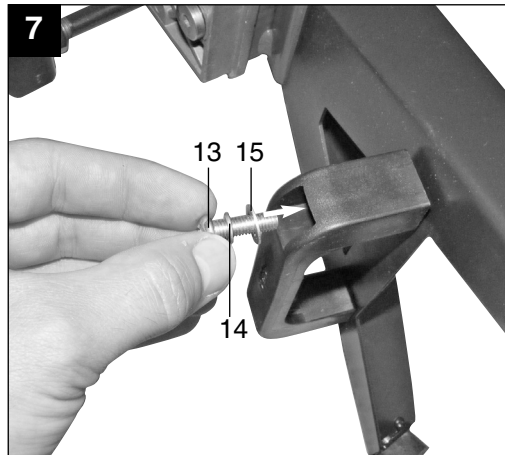
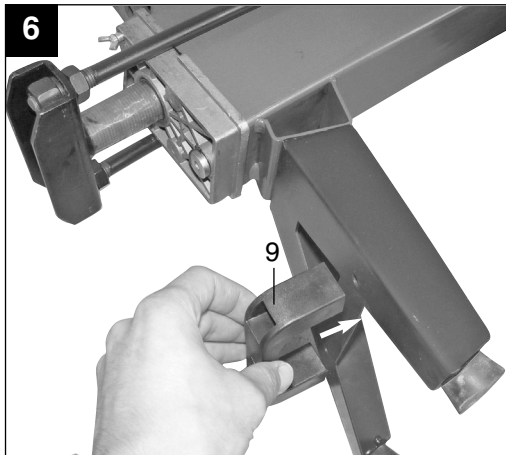
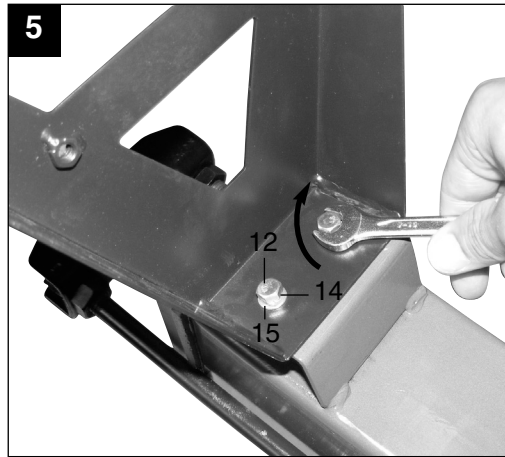
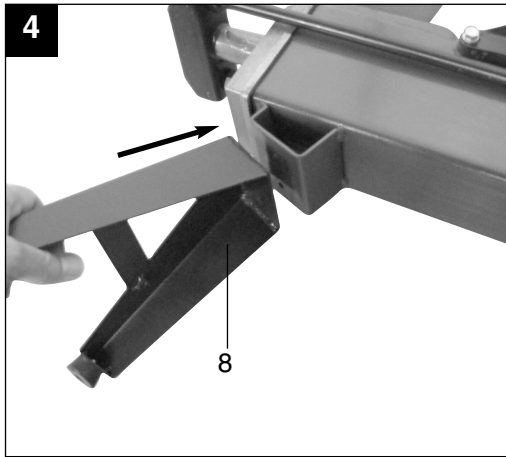
CE

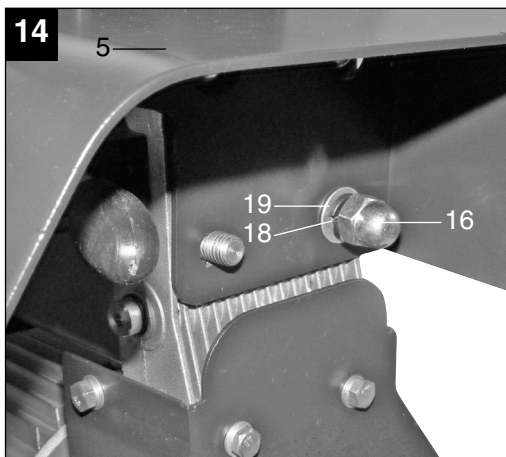
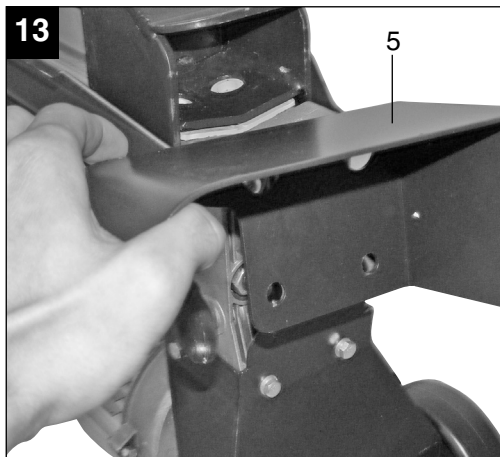
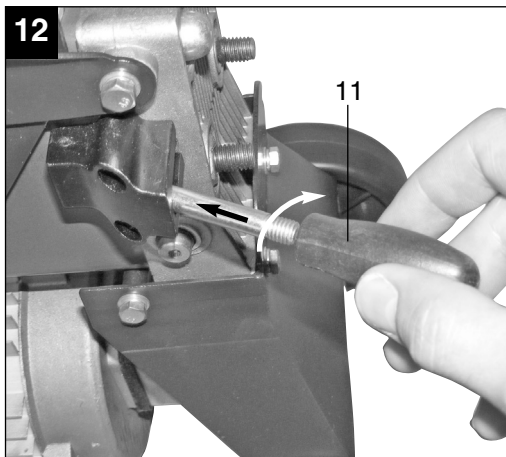
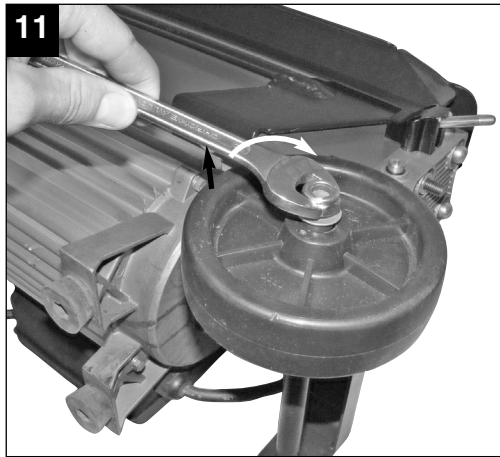
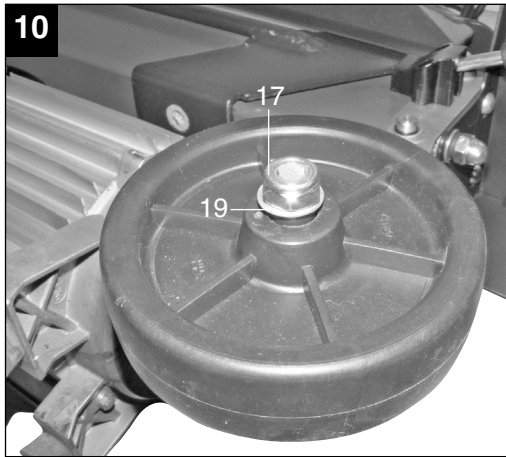
Art.-Nr.: 34.320.13

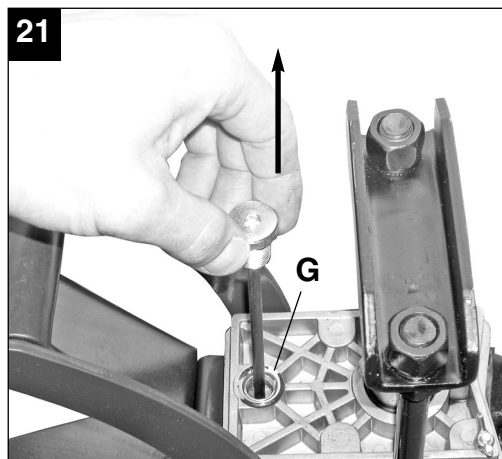
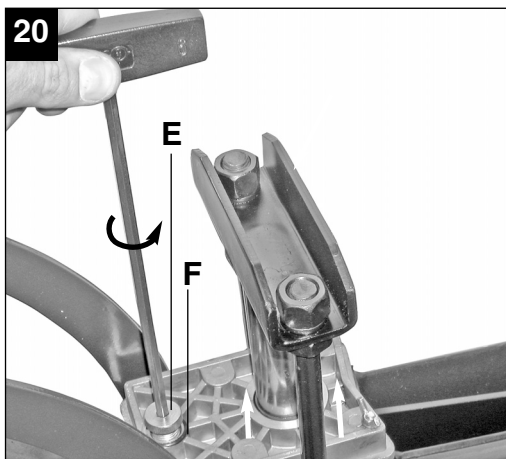
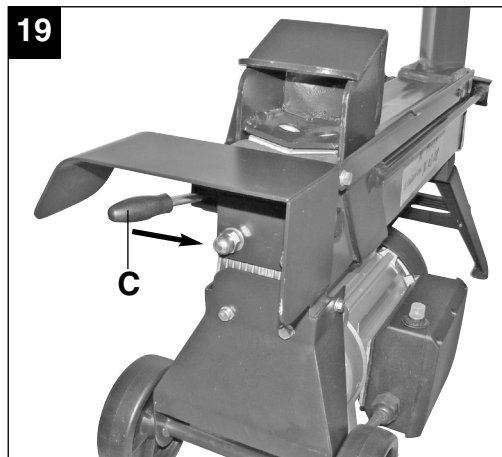
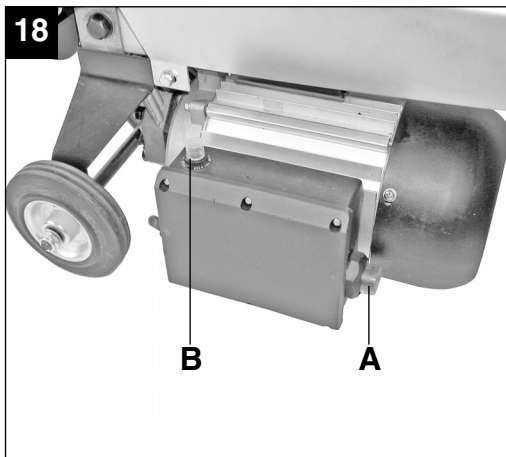
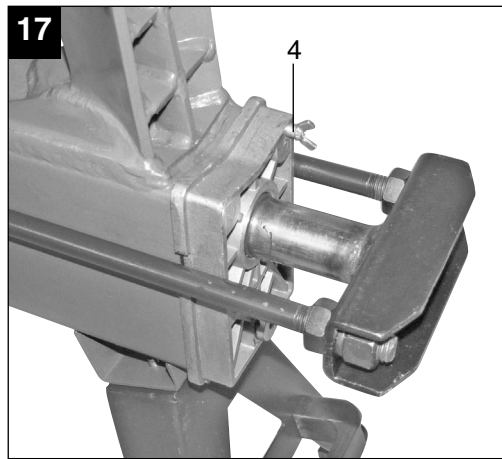
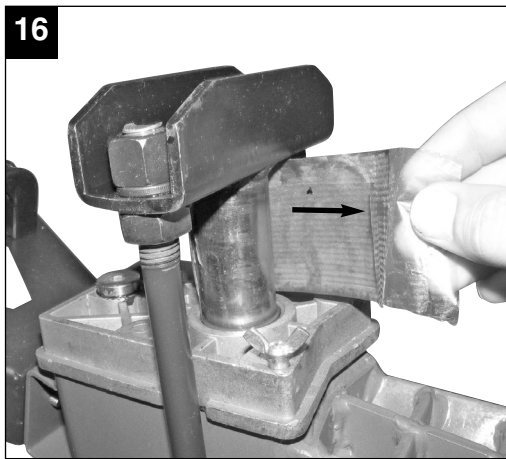
I.-Nr.: 11030

BT-LS **44**

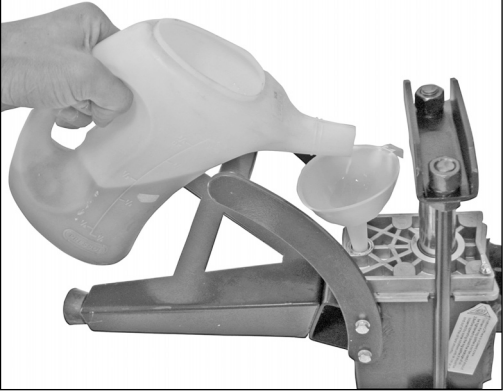




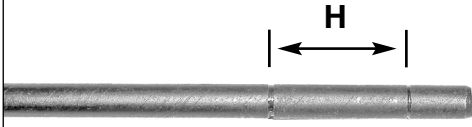




22



23



Indholdsfortegnelse:

1. Sikkerhedsanvisninger
2. Maskinbeskrivelse
3. Formålsbestemt anvendelse
4. Tekniske data
5. Før ibrugtagning
6. Betjening
7. Renholdelse, vedligeholdelse og reservedelsbestilling
8. Bortskaffelse og genbrug
9. Opbevaring og transport
10. Fejlsøgning

DK/N

⚠ Vigtigt!

Ved brug af el-værktøj er der visse sikkerhedsforanstaltninger, der skal respekteres for at undgå skader på personer og materiel. Læs derfor betjeningsvejledningen grundigt igennem. Opbevar vejledningen et praktisk sted, så du altid kan tage den frem efter behov. Husk at lade betjeningsvejledningen følge med maskinen, hvis du overdrager den til andre!
Vi fraskriver os ethvert ansvar for skader på personer eller materiel, som måtte opstå som følge af, at anvisningerne i denne betjeningsvejledning, navnlig vedrørende sikkerhed, tilsidesættes.

1. Sikkerhedsanvisninger

Relevante sikkerhedsanvisninger finder du i det medfølgende hæfte.

⚠ ADVARSEL!

Læs alle sikkerhedsanvisninger og øvrige anvisninger.

Følges anvisningerne, navnlig sikkerhedsanvisningerne, ikke nøje som beskrevet, kan elektrisk stød, brand og/eller svære kvæstelser være følgen.

Alle sikkerhedsanvisninger og øvrige anvisninger skal gemmes.

2. Maskinbeskrivelse og leveringsomfang (fig. 1-3)

1. Kløvekile
2. Stammeledeplader
3. Stammeskyder
4. Afluftningsskrue
5. Håndbeskyttelsesplade
6. Hjul
7. Motor
8. Forreste støttefod
9. Transportgreb
10. Hovedramme
11. Betjeningsgreb
12. 2x skrue M6 x 12
13. 2x skrue M6 x 20
14. 4x fjederring M6
15. 4x spændeskive M6
16. 2x hættetræk M10
17. 2x stopmøtrik M10
18. 2x fjederring M10
19. 4x spændeskive M10

3. Formålsbestemt anvendelse

Brændekløveren er konstrueret til kløvning af træ med en længde på maks. 370 mm og en diameter på 50-250 mm.

Saven må kun anvendes i overensstemmelse med dens tiltænkte formål. Enhver anden form for anvendelse er ikke tilladt. Vi fraskriver os ethvert ansvar for skader, det være sig på personer eller materiel, som måtte opstå som følge af, at maskinen ikke er blevet anvendt korrekt. Ansvaret bæres alene af brugeren/ejeren.

Bemærk, at vore produkter ikke er konstrueret til erhvervsmæssig, håndværksmæssig eller industriel brug. Vi fraskriver os ethvert ansvar, såfremt produktet anvendes i erhvervsmæssigt, håndværksmæssigt, industrielt eller lignende øjemed.

4. Tekniske data

Netspænding:	230 V 50 Hz
Optagen effekt:	1500 W S2 20 min
Omdrejningstal, ubelastet:	2950 min ⁻¹
Isolationsklasse:	B
Kapslingsklasse:	IP 54
Kløvekraft maks.:	4 t
Kløveløft:	310 mm
Kløvehastighed	0,035 m/sec
Holdekapacitet:	
Diameter:	50-250 mm
Længde maks.:	370 mm
Oliemængde:	2,4 l
Vægt:	42 kg
Lydtryksniveau L _{PA} :	65 dB(A)

5. Før ibrugtagning (se fig. 4- 16)

Vigtigt! Maskinen skal være komplet samlet, inden den tages i anvendelse.

6. Betjening

6.1 Anbefalet træstørrelse

Holdekapacitet:

370 mm (L) x (50—250) mm (diam.)1.

Stammediametere tjener kun som en vejledende faktor.

1. Tyndt træ kan være vanskeligt at kløve, hvis det indeholder grenhuller, eller hvis fibrene er meget stærke. Omvendt kan et tykkere stykke træ også kløves, hvis fibrene er glatte og løse.
2. Tving aldrig brændekløveren til med cylindertryk at skære i ekstra hårdt træ i mere end 5 sekunder. Overophedet olie under tryk kan beskadige maskinen. Det er meget vigtigt, at maskinen standses, hvis brændekløveren ikke kløver igennem i første forsøg; nyt forsøg kan foretages, efter at stammen er blevet drejet 90°. Hvis træet stadigvæk ikke kan kløves, er det fordi, træets hårdhedsgrad overskrider maskinens ydeevne; træet skal derfor frasorteres, så brændekløveren ikke beskadiges.

6.2 Arbejde med brændekløveren

1. **Indretning arbejdsomgivelserne.** Sørg for først at indrette arbejdsomgivelserne – det vil gøre arbejdet mere sikkert og spare dig for ekstra besvær. Placer stammerne, hvor de er nemme at komme til. Find en plads til opstabling af det kløvede brænde, eller læs det over på en trailer eller trillebør el.lign. ved siden af.
2. **Forberedelse af stammerne til kløvning.** Denne kløver kan tage stammer, som har en længde på maks. 370 mm og en diameter på 50-250 mm. Ved savning af grene eller store afsnit må der ikke saves i afsnit, som er længere end anført på listen. Forsøg ikke at kløve grønne stammer. Tørre, oplagrede stammer kløves meget lettere og blokerer ikke så ofte som grønt (vådt) træ.
3. **Udlægning af netledningen.** Brug en egnet stikdåse, om nødvendigt også en egnet forlængerledning.
4. **Sikker opstilling af kløveren.** Kontroller, at kløveren er fast opstillet i vandret position på en 60-75 cm høj anlægsflade, som er fri for genstande, således at brugerens bevægelsesfrihed ikke begrænses. Arbejd aldrig med kløveren på jorden, da dette indebærer en risiko for kvæstelser i ansigtet fra spån eller træaffald. Benyt i stedet en eller anden form for forhøjning med tilstrækkelig støtte. Om nødvendigt blokeres hjulene med kiler, så de ikke ruller.

5. **Afluftning.** (Fig. 17). Løsn afluftningsskruen (4) 3-4 omdrejninger, hver gang kløveren benyttes. Stram først skruen til igen, når du er færdig med brændekløveren.
6. **Indlægning af stamme i brændekløveren (fig. 1).** Læg stammen på langs flat ned på kløverens hovedramme (10). Stammen skal ligge fladt på kløveren og være omsluttet af stammeledepladerne. Forsøg aldrig at kløve en stamme i en vinkel. Vær sikker på, at kilen (1) og stammeskyderen (3) har lodret fat i stammen i enderne.
7. **Tohåndsdrift** Tryk tænd/sluk-knappen til elektromotoren (fig. 18/pos. A) ind. Vent et par sekunder, mens motoren starter op og der opbygges et tryk i hydraulikpumpen. Skub nu betjeningsgrebet (fig. 19/pos. C) til side med den anden hånd. Stammeskyderen (fig. 1/pos. 3) vil presse ind på stammen og presse den mod kilen (fig. 1/pos. 1), hvorved stammen kløves. Når stammen er kløvet, slipper du betjeningsgrebet (fig. 19/pos. C), hvorefter stammeskyderen (fig. 1/pos. 3) kan køre tilbage.

Vigtigt!

Hvis stammen ikke kløves med det samme, må kløvning ikke gennemtvinges – presset må kun holdes et par sekunder. Ellers kan maskinen blive beskadiget. Det er bedre at prøve at omplacere stammen på kløveren eller lægge stammen til side.

8. **Opstabling under arbejdet.** Dette øger sikkerheden i arbejdszonen, fordi den holdes fri, og faren for at snuble eller beskadige strømledningen undgås.
9. Husk at stramme afluftningsskruen (fig. 17/pos. 4) til igen, når du er færdig med at bruge brændekløveren.

DK/N

6.3 SÅDAN LØSGØRES EN FASTKLEMT

STAMME

1. Slip begge betjeningselementerne, så stammeskyderen (fig. 1/pos. 3) køres helt tilbage.
2. Sæt en trekantet trækile ind under stammen, og tænd for stammeskyderen for at presse kilen ind under den fastklemte stamme.
3. Gentag proceduren med stadig større kiler, indtil stammen er løsgjort.

Vigtigt!

En stamme må ikke løsgøres ved at hamre ind på den – og hold altid hænderne på afstand af stammen.

- UNDER LØSGØRING AF FASTKLEMT STAMME MÅ DU ALDRIG BEDE EN ANDEN PERSON OM ASSISTANCE.
- PRØV IKKE AT LØSGØRE STAMMEN VED AT SLÅ IND PÅ DEN MED ET VÆRKTØJ.

7. Renholdelse, vedligeholdelse og reservedelsbestilling

Træk stikket ud af stikkontakten inden rengøringsarbejde.

7.1 Rengøring

- Hold så vidt muligt beskyttelsesanordninger, luftsprækker og motorhuset fri for støv og snavs. Gnid maskinen ren med en ren klud, eller foretag trykluftudblæsning med lavt tryk.
- Vi anbefaler, at maskinen rengøres hver gang efter brug.
- Rengør af og til maskinen med en fugtig klud og lidt blød sæbe. Undgå brug af rengørings- eller opløsningsmiddel, da det vil kunne ødelægge maskinens kunststofdele. Pas på, at der ikke kan trænge vand ind i maskinens indvendige dele.

7.2 Vedligeholdelse

- Der findes ikke yderligere dele, som skal vedligeholdes inde i maskinen.

7.2.1 Skærping af kilen

1. Efter længere tids drift, og hvis det ellers er nødvendigt, skal kilen skærpes med en fintandet fil, og grater eller flade steder på kanten skal omhyggeligt fjernes.

Vigtigt!

Strømforsyningen til maskinen skal kobles fra, inden vedligeholdelsesarbejder påbegyndes!

7.2.2 Skift af hydraulikolie (fig. 20-23)

Hydraulikolien bør skiftes i intervaller à 300 driftstimer.

1. Forvis dig om, at stammeskyderen er kørt helt tilbage.
2. Skru oliepinden (E) løs.
Vigtigt! Oliepakningen (F) er af gummi og kan meget nemt blive beskadiget, hvis olieskruen strammes for kraftigt. Kontroller oliepakningen, når du drejer oliepinden ud. En reservering følger med.
3. Stil en beholder ind under brændekløveren med plads til mindst 4 liter olie. Vip maskinen om, så olien kan løbe ned i beholderen.
4. Vip brændekløveren sådan, at aftapningsåbningen (G) peger opad. Fyld en passende mængde hydraulikolie i gennem en ren tragt. (Forvis dig om, at du udelukkende anvender ren hydraulikolie af høj kvalitet, som er fremstillet specielt til formålet.)
5. Rens oliepinden (E), og sæt den i for at sikre, at olieniveauet ligger mellem de to mærker (H) på oliepinden.
6. Rens oliepinden (E) og oliepakningen (F) til O-ringen grundigt, og genmonter dem. Pas på ikke at komme til at beskadige gevindet på aluminiumslåget.

Anbefalet hydraulikolie

Til hydraulikcylinderen anbefaler vi følgende hydraulikolier:

SHELL TELLUS T22
ARAL VITAM Gf22
SP ENGERGOL HCP22
MOBIL DTE11
eller lignende kvaliteter

INGEN BRUG AF ANDRE OLIETYPEN

7.2.3 Motorbeskyttelsesafbryder (fig. 18 / pos. B)

Hvis motoren overbelastes over længere tid, kobler motorbeskyttelsesafbryderen automatisk strømmen fra.

Efter ca. 1 minut kan motorbeskyttelsesafbryderen tilbageslides ved at trykke den ind, hvorefter brændekløveren er driftsklar igen.

7.3 Reservedelsbestilling:

Ved bestilling af reservedele skal følgende oplyses:

- Savens type.
- Savens artikelnummer.
- Savens identifikationsnummer.
- Nummeret på den nødvendige reservedel.

Aktuelle priser og øvrige oplysninger finder du på internetadressen www.isc-gmbh.info

8. Bortskaffelse og genanvendelse

Maskinen er pakket ind for at undgå transportskader.

Emballagen består af råmaterialer og kan således genanvendes eller indleveres på genbrugsstation.

Maskinen og dens tilbehør består af forskellige materialer, f.eks. metal og plast. Defekte komponenter skal kasseres ifølge miljøforskrifterne og må ikke smides ud som almindeligt husholdningsaffald. Hvis du er i tvivl: Spørg din forhandler, eller forhør dig hos din kommune!

9. Opbevaring og transport

Under anvendelse, transport og opbevaring skal maskinen være i vandret, liggende position, jvf. figur 1. Maskinens og dens tilbehør skal opbevares på et mørkt, tørt og frostfrit sted uden for børns rækkevidde. Den optimale lagertemperatur ligger mellem 5 og 30 °C.

DK/N

10. Fejlsøgning

Nedenstående tabel beskriver de problemer, der kan opstå under arbejdet med brændekløveren, og giver tip om afhjælpning.

Problem	Sandsynlig årsag	Afhjælpningsprocedure
Motor starter ikke	Motorbeskyttelsesafbryderen er blevet aktiveret	Lad motoren køle af, og tryk motorbeskyttelsesafbryderen ind
Stamme kløves ikke	Stamme ikke i rigtig position Stamme overskrider de tilladte mål Kile skærer ikke Olielæk Trykindstillingsskruen er kommet ud af indstilling.	Flyt stammen i den rigtige position Reducer størrelsen på stammen Skærp kilen. Fjern grater og riller fra kilen Kontakt en autoriseret forhandler Kontakt en autoriseret forhandler
Stammeskyderen bevæger sig fremad stødvist eller med kraftige vibrationer	Luft i olie kredsløbet	Kontroller oliestanden. Fyld efter om nødvendigt. Hvis problemet ikke løses, bedes du kontakte en autoriseret forhandler
Olie trænger ud ved cylinderen eller andre steder	Afluftningsskruen ikke løsnet under driften Afluftningsskrue ikke strammet til under transport Olieaftapningsskrue ikke strammet til Oliepakning slidt	Løsn afluftningsskruen Husk altid at stramme afluftningsskruen inden transport Stram olieaftapningsskruen Kontakt en autoriseret forhandler

Innehållsförteckning

1. Säkerhetsanvisningar
2. Beskrivning av maskinen
3. Ändamålsenlig användning
4. Tekniska data
5. Innan du använder maskinen
6. Använda maskinen
7. Rengöring, underhåll och reservdelsbeställning
8. Skrotning och återvinning
9. Förvara och transportera maskinen
10. Felsökning

S**⚠ Obs!**

Innan produkten kan användas måste särskilda säkerhetsanvisningar beaktas för att förhindra olyckor och skador. Läs därför noggrant igenom denna bruksanvisning. Förvara den på ett säkert ställe så att du alltid kan hitta önskad information. Om produkten ska överlåtas till andra personer måste även denna bruksanvisning medfölja. Vi övertar inget ansvar för olyckor eller skador som har uppstått om denna bruksanvisning eller säkerhetsanvisningarna åsidosätts.

1. Säkerhetsanvisningar

Gällande säkerhetsanvisningar finns i det bifogade häftet.

⚠ VARNING!**Läs alla säkerhetsanvisningar och instruktioner.**

Försummelse vid iakttagandet av säkerhetsanvisningarna och instruktionerna kan förorsaka elstöt, brand och/eller svåra skador.

Förvara alla säkerhetsanvisningar och instruktioner för framtiden.**2. Beskrivning av maskinen samt leveransomfattning (bild 1-3)**

1. Klyvkniv
2. Vedstyrningsplåtar
3. Vedmatare
4. Avluftningsplugg
5. Handskyddsplåt
6. Hjul
7. Motor
8. Främre stödfot
9. Transporthandtag
10. Huvudram
11. Manöverhandtag
12. 2 st skruvar M6 x 12
13. 2 st skruvar M6 x 20
14. 4 st fjädderingar M6
15. 4 st distansbrickor M6
16. 2 st hattmuttrar M10
17. 2 st låsmuttrar M10
18. 2 st fjäderbrickor M10
19. 4 st distansbrickor M10

3. Ändamålsenlig användning

Vedklyven är avsedd för klyvning av ved med en maxlängd på 370 mm och en diameter mellan 50 och 250 mm.

Maskinen får endast användas till sitt avsedda ändamål. Användningar som sträcker sig utöver detta användningsområde är ej ändamålsenliga. För materialskador eller personskador som resulterar av sådan användning ansvarar användaren/operatören själv. Tillverkaren påtar sig inget ansvar.

Tänk på att våra produkter endast får användas till ändamålsenligt syfte och inte har konstruerats för yrkesmässig, hantverksmässig eller industriell användning. Vi ger därför ingen garanti om produkten ska användas inom yrkesmässiga, hantverksmässiga eller industriella verksamheter eller vid liknande aktiviteter.

4. Tekniska data

Nätspänning:	230 V 50 Hz
Effektbehov:	1500 W S2 20 min
Tomgångsvarvtal:	2950 min ⁻¹
Isoleringsklass:	B
Kapslingsklass:	IP 54
Max. klyvkraft:	4 t
Klyvlängd:	310 mm
Klyvhastighet	0,035 m/sec
Vedmått i vaggan:	
Diameter:	50-250 mm
Max. längd:	370 mm
Oljemängd:	2,4 l
Vikt:	42 kg
Ljudtrycksnivå L _{PA} :	65 dB(A)

5. Innan du använder maskinen (se bild 4-16)

Obs! Använd endast maskinen om den har monterats komplett.

6. Använda maskinen

6.1 Rekommenderade vedmått för vedklyven

Vedmått:

370 mm (L) x (50—250) mm (diameter)

1. Vedens diameter är endast en rekommendation. Små bitar kan vara svåra att klyva om de innehåller kvisthål eller om fibrerna är mycket kraftiga. Det är även möjligt att klyva tjockare ved om fibren är jämna och inte alltför kompakta.
2. Kör aldrig vedklyven med cylindertryck längre än 5 sekunder för att tvinga igenom ved som är svår att klyva. Det finns risk för att överhettad olja som står under tryck skadar maskinen. Det är mycket viktigt att du stoppar maskinen och därefter vrider runt veden med 90° om vedklyven inte klarar av att klyva vid första försöket. Om veden fortfarande inte kan klyvas är verkets hårdhetsgrad för hög för maskinens prestationsförmåga. Ta ut veden så att vedklyven inte skadas.

6.2 Användning

1. **Planera omgivningen vid din arbetsplats.** Arbeta säkert och spar tid genom att planera in din arbetsomgivning i förväg. Lägg veden som du ska klyva på ett ställe där du lätt kommer åt den. Bestäm var den kluvna veden ska läggas eller lasta den på en lastkärra eller en liknande vagn.
2. **Förbered veden som ska klyvas.** Denna vedklyv kan hantera stammar upp till en maximal längd på 370 mm och 50-250 mm diameter. Överskrid inte dessa mått när du sågar till grenar eller större bitar. Försök inte att klyva grönt virke. Torr ved som har lagrats är lättare att klyva och kläms inte fast så ofta som grönt (vått) virke.
3. **Lägg ut nätkabeln.** Lägg ut en kabel med ett lämpligt uttag och anslut en godkänd förlängningssladd vid behov.
4. **Ställ upp vedklyven stabilt och säkert.** Se till att vedklyven står stabilt och vågrätt på en 60-75 cm hög plattform som är fri från alla slags främmande föremål. Detta är nödvändigt för att du ska få tillräckligt bra rörelsefrihet. Använd aldrig vedklyven om den står direkt på marken eftersom det finns risk för skador i ansiktet av spån och virkesavfall. För att få upp vedklyven till lämplig arbetshöjd rekommenderar vi att du använder en plattform. Vid behov kan du blockera hjulen med kilar så att vedklyven inte kan rulla iväg.

5. **Avlufta.** (bild 17). Lossa alltid på avluftningspluggen (4) med 3-4 varv när du ska använda vedklyven. Dra åt skruven när du har avslutat jobbet med vedklyven.
6. **Lägg in veden i vedklyven (bild 1).** Lägg in veden på längden och se till att den ligger platt emot vedklyvens huvudram (10). Veden måste ligga platt emot vedklyven och vara omsluten av vedstyvningsplåtarna. Försök aldrig att klyva veden i vinkel. Övertyga dig om att kniven (1) och vedmataren (3) trycker emot veden lodrätt vid de båda snittändarna.
7. **Tvåhandsmanövrering:** Tryck in elmotorns (bild 18/pos. A) strömbrytare. Vänta ett par sekunder tills motorn har varvat upp och det avsedda trycket i hydraulpumpen har nåtts. Skjut nu manöverhandtaget åt sidan (bild 19/pos. C) med den andra handen. Vedmataren (bild 1/pos. 3) trycker emot veden så att den fortsätter mot kniven (bild 1/pos. 1) där den klyvs. Släpp manöverhandtaget (bild 19/pos. C) när veden har klyvts. Därigenom kan vedmataren (bild 1/pos. 3) köra tillbaka.

Varning!

Om veden inte klyvs i första försöket får du inte tvinga den igenom klyvkniven genom att trycka emot vedmataren längre tid än några sekunder. Detta kan leda till att vedklyven skadas. Det är bättre att ändra på vedens läge i vedklyven eller att lägga undan veden.

8. **Stapla upp veden medan du arbetar.** Därigenom får du bättre ordning på din arbetsplats och det finns mindre risk för att du snavar eller att nätkabeln skadas.
9. Glöm inte att dra åt avluftningspluggen (bild 17/ pos. 4) på nytt när du är färdig med vedklyven.

S**6.3 HUR MAN LOSSAR PÅ FASTKLÄMD VED**

1. Släpp de båda styrspakarna så att vedmataren (bild 1/pos. 3) körs tillbaka helt.
2. Sätt in en trekantig träkil under veden och koppla in vedmataren för att kilen ska skjutas in under den fastklämda veden.
3. Upprepa detta med allt större kilar tills den fastklämda veden har lossnat.

Varning!

Slå aldrig med en hammare på veden som har fastnat och håll inte med händerna i närheten av veden när den ska lossas.

- LÅT ALDRIG EN ANNAN PERSON HJÄLPA DIG ATT LOSSA PÅ VED SOM HAR FASTNAT I VEDKLYVEN.
- FÖRSÖK INTE LOSSA VEDEN GENOM ATT SLÅ MED ETT VERKTYG.

7. Rengöring, underhåll och reservdelsbeställning

Dra alltid ut stickkontakten inför alla rengöringsarbeten.

7.1 Rengöra maskinen

- Håll skyddsanordningarna, ventilationsöppningarna och motorkåpan i så damm- och smutsfritt skick som möjligt. Torka av maskinen med en ren duk eller blås av den med tryckluft med svagt tryck.
- Vi rekommenderar att du rengör maskinen efter varje användningstillfälle.
- Rengör maskinen med jämna mellanrum med en fuktig duk och en aning såpa. Använd inga rengörings- eller lösningsmedel. Dessa kan skada maskinens plastdelar. Se till att inga vätskor tränger in i maskinens inre.

7.2 Underhåll

I maskinens inre finns inga delar som kräver underhåll.

7.2.1 Vässa kniven

1. Efter längre tids drift, och vid behov även tidigare, kan det vara nödvändigt att vässa kniven med en fin fil. Ta även bort grader eller platta ställen från knivens kant.

Obs!

Skilj maskinen åt från strömförsörjningen innan du utför underhåll!

7.2.2 Byta hydraulolja (bild 20-23)

Hydrauloljan ska bytas ut var 300:e drifttimme.

1. Övertyga dig om att vedmataren har körts tillbaka helt.
2. Lossa på oljestickan (E).
Obs! Oljepackningen (F) är av gummi och kan lätt förstöras om oljepluggen dras åt för hårt. Kontrollera oljepackningen när du skruvar ut oljestickan. En reservring medföljer maskinen.
3. Ställ in en behållare, volym minst 4 liter, under vedklyven för att samla upp oljan som tappas ur. Tippa därefter maskinen för att oljan ska rinna ned i behållaren.
4. Tippa vedklyven så att avtappningsöppningen (G) pekar uppåt. Fyll på passande mängd hydraulolja med hjälp av en ren tratt. (Försäkra dig om att hydrauloljan som används är ren och högvärdig och har tillverkats endast till detta syfte.)
5. Rengör oljestickan (E) och skjut in den på nytt för att kontrollera att oljenivån ligger mellan stickans båda markeringar (H).
6. Rengör oljestickan (E) och O-ringen på oljepackningen (F) noggrant och sätt därefter in dem på nytt. Var försiktig så att gängorna i aluminiumlocket inte skadas.

Rekommenderad hydraulolja

Vi rekommenderar följande hydrauloljor för hydraulcylindern:

SHELL TELLUS T22
ARAL VITAM Gf22
SP ENGERGOL HCP22
MOBIL DTE11
eller likvärdiga oljor

ANVÄND INGA ANDRA OLJESLAG

7.2.3 Motorbrytare (bild 18 / pos. B)

Om motorn överbelastas under längre tid kopplas strömförsörjningen ifrån automatiskt av motorbrytaren.

Efter ca 1 minut kan motorbrytaren återställas, dvs. tryckas in igen, och vedklyven tas i drift på nytt.

7.3 Reservdelsbeställning

Lämna följande uppgifter vid beställning av reservdelar:

- Maskintyp
- Maskinens artikel-nr.
- Maskinens ident-nr.
- Reservdelsnummer för erforderlig reservdel

Aktuella priser och ytterligare information finns på www.isc-gmbh.info

8. Skrotning och återvinning

Produkten ligger i en förpackning som fungerar som skydd mot transportskador. Denna förpackning består av olika material som kan återvinnas. Lämna in förpackningen till ett samlingsställe för återvinning.

Produkten och tillbehören består av olika material som t ex metaller och plaster. Lämna in defekta komponenter till ett godkänt samlingsställe i din kommun. Hör efter med din kommun eller med försäljaren i din specialbutik.

9. Förvara och transportera maskinen

Maskinen får endast användas, transporteras och förvaras i liggande skick enligt beskrivningen i bild 1. Förvara maskinen och dess tillbehör på en mörk, torr och frostfri plats samt otillgängligt för barn. Den optimala förvaringstemperaturen är mellan 5 och 30°C.

10. Felsökning

I tabellen nedan visas olika problem som kan uppstå medan du jobbar med vedklyven. Åtgärderna som anges ska ses som rekommendationer.

Problem	Trolig orsak	Åtgärder
Motorn startar inte.	Motorbrytaren har löst ut.	Låt motorn svalna och tryck sedan in motorbrytaren.
Veden kan inte klyvas.	Veden har inte lagts in rätt. Veden överskrider tillåtna mått Kniven klyver inte. Olja läcker ut. Tryckinställningsskruven har ändrats.	Lägg in veden rätt. Reducera vedens mått. Vässa kniven. Ta bort grader och skåror från kniven. Kontakta en behörig återförsäljare. Kontakta en behörig återförsäljare.
Vedmataren rör sig ryckigt eller med kraftiga vibrationer.	Luft i oljecirkulationen.	Kontrollera oljenivån. Fyll på vid behov. Om problem finns kvar: kontakta en behörig återförsäljare.
Olja läcker ut vid cylindern eller vid andra punkter.	Avluftningspluggen har inte lossats före drift. Avluftningspluggen har inte dragits åt före transport. Oljeavtappningspluggen har inte dragits åt. Oljepackningen är sliten.	Lossa på avluftningspluggen. Dra alltid åt avluftningspluggen före transport. Dra åt oljeavtappningspluggen. Kontakta en behörig återförsäljare.

Sisällysluettelo:

1. Turvallisuusmääräykset
2. Laitteen kuvaus
3. Määräysten mukainen käyttö
4. Tekniset tiedot
5. Ennen käyttöönottoa
6. Käyttö
7. Puhdistus, huolto ja varaosatilaukset
8. Käytöstäpoisto ja uusiokäyttö
9. Säilytys ja kuljetus
10. Vianhaku

FIN**⚠ Huomio!**

Sähkölaitteita käytettäessä tulee noudattaa tiettyjä turvallisuusvarotoimia tapaturmien ja vaurioiden välttämiseksi. Lue sen vuoksi tämä käyttöohje huolellisesti läpi. Säilytä se hyvin, jotta siinä olevat tiedot ovat myöhemminkin milloin vain käytettävissäsi. Jos luovutat laitteen muille henkilöille, anna heille myös tämä käyttöohje laitteen mukana.

Emme ota mitään vastuuta tapaturmista tai vaurioista, jotka ovat aiheutuneet tämän käyttöohjeen tai turvallisuusohjeiden noudattamisen laiminlyönnistä.

1. Turvallisuusmääräykset

Laitetta koskevat turvallisuusmääräykset löydät ohjeistetusta vihkosesta.

⚠ VAROITUS!**Lue kaikki turvallisuusmääräykset ja ohjeet.**

Jos turvallisuusmääräyksiä tai muita ohjeita ei noudateta, saattaa tästä aiheutua sähköiskuja, tulipaloja ja/tai vaikeita vammoja.

Säilytä kaikki turvallisuusmääräykset ja ohjeet myöhempiä tarvetta varten.**2. Laitteen kuvaus ja toimituksen laajuus (kuvat 1-3)**

1. Halkaisukiila
2. Pöllin johdatuspellit
3. Pöllin työntölaite
4. Ilmanpoistoruuvi
5. Kädensuojuspelti
6. Pyörät
7. Moottori
8. Etummainen tukijalka
9. Työntökahva
10. Päärunko
11. Käyttökahva
12. 2 ruuvia M6 x 12
13. 2 ruuvia M6 x 20
14. 4 jousirengasta M6
15. 4 välilevyä M6
16. 2 hattumutteria M10
17. 2 lukitusmutteria M10
18. 2 jousirengasta M10
19. 4 välilevyä M10

3. Määräysten mukainen käyttö

Puunhalkaisukone on tarkoitettu korkeintaan 370 mm mittaisten ja kork. 50 - 250 mm paksuisten puupöllien halkaisemiseen.

Konetta saa käyttää ainoastaan sille määrättyyn tarkoitukseen. Kaikkinainen tämän ylittävä käyttö ei ole määräysten mukaista. Kaikista tästä aiheutuvista vahingoista tai loukkaantumisista on vastuussa laitteen omistaja/käyttäjä eikä suinkaan sen valmistaja.

Ole hyvä ja ota huomioon, että laitteitamme ei ole suunniteltu ja valmistettu käytettäväksi pienteollisuus- tai teollisuustarkoituksiin. Emme siksi ota mitään vastuuta vaurioista, jos laitetta käytetään pienteollisuus-, käsityöläis- tai teollisuustyöpaikoilla tai näihin verrattavissa olevissa toimissa.

4. Tekniset tiedot

Verkkojännite:	230 V 50 Hz
Virranottoteho:	1500 W S2 20 min
Joutokäyntikierros-luku:	2950 min ⁻¹
Eristysluokka:	B
Suojalaji:	IP 54
Halkaisuteho kork.	4 t
Halkaisuliike:	310 mm
Halkaisunopeus	0,035 m/sec
Pöllien vastaanottokyky:	
Halkaisija:	50 -250 mm
Pituus kork.:	370 mm
Öljymäärä:	2,4 l
Paino:	42 kg
Äänen painetaso L _{pA} :	65 dB(A)

5. Ennen käyttöönottoa (katso kuvia 4-16)

Huomio! Käytä laitetta vain silloin, kun kaikki sen osat on asennettu.

6. Käyttö

6.1 Halkaistavien pölliien suositeltu koko

Pölliien vastaanottokyky:

370 mm (pituus) x (50—250) mm (halkaisija)

1. Pölliin halkaisija on ainoastaan viitteellinen tieto. Ohutta puuta voi olla vaikea halkaista, jos siinä on oksanreikiä tai kuidut ovat hyvin paksuja. Paksummankin puun voi halkaista, jos sen kuidut ovat sileitä ja vähemmän tiiviitä.
2. Älä koskaan yritä pakottaa puunhalkaisukonetta leikkaamaan ylettömän kovaa puuta yli 5 sekunnin sylinteripaineella. Liian kuuma öljy saattaa paineellisenä vahingoittaa konetta. Jos puunhalkaisukone ei halkaise pölliä ensi yrityksellä, on erittäin tärkeää pysäyttää kone ja kääntää pölliä 90° ja yrittää halkaisemista sitten uudelleen. Mikäli halkaiseminen ei vieläkään onnistu, on tähän syynä liian kova puu, joka ylittää koneen halkaisutehon, ja puu tulee siksi lajitella pois, jotta puunhalkaisukone ei vahingoitu.

6.2 Käyttö

1. **Järjestä työskentely-ympäristösi.** Työskentele turvallisesti ja vaivattomammin, kun suunnittelet työympäristösi ennalta. Aseta puupölliit sellaiseen paikkaan, josta voit ottaa ne helposti. Valitse paikka, johon pinoat halkaistun puun, tai kuormaa se viereen asetettuihin kärkyihin tai muuhun kuljetusvälineeseen.
2. **Valmistele pölliit halkaisua varten.** Tämä halkaisukone käsittelee pölliit, joiden pituus on kork. 370 mm ja halkaisija 50-250 mm. Oksien tai suurten kappaleiden käsittelyssä ei saa leikata ylläolevaa pitempiä kappaleita. Älä yritä halkaista tuoreita pöllejä. Kuivuneita, varastoituja pöllejä on paljon helpompi halkaista kuin tuoretta (märkkää) puuta, eivätkä ne juutu yhtä usein kiinni.
3. **Vedä tarvittava verkkojohto.** Pane sopiva pistorasia paikalleen, käytä tarvittaessa myös tarkoituksenmukaista jatkojohtoa.
4. **Aseta halkaisukone tukevasti paikalleen.** Varmista, että halkaisukone on asetettu tukevasti vaakasuoraan 60-75 cm korkuiselle alustalle, jossa ei ole muita esineitä, jotta käyttäjän liikkumatilaa ei rajoiteta. Älä koskaan käytä suoraan lattialle asetettua halkaisukonetta, koska tästä aiheutuu lastujen tai jätteiden aiheuttamia kasvovammoja. Tätä varten suosittelemme puunhalkaisukoneen jalustan käyttöä. Tarvittaessa tulee estää pyörien liikkuminen kiiloilla, jotta laite ei vyöry pois.

5. **Ilmanpoisto.** (Kuva 17). Löysennä ilmanpoistoruuvia (4) 3-4 kierroksen verran aina kun halkaisukonetta halutaan käyttää. Kiristä ruuvi jälleen kiinni vasta sitten kun olet lopettanut halkaisutyön.
6. **Pölliin asettaminen halkaisukoneeseen (kuva 1).** Aseta pölli pitkittäin laakeasti halkaisukoneen pääkehysten (10) päälle. Pölliin tulee olla laakeasti halkaisukoneessa pölliinjohdatuspeltien ympäröimänä. Älä koskaan yritä halkaista pölliä kulmittain. Varmista, että kiila (1) ja pölliintyöntölaite (3) pitävät pystysuoraan pölliin molemmista päistä kiinni.
7. **Kaksikäsi käyttö.** Paina sähkömoottorin päälle-/pois-katkaisinta (kuva 18 / kohta A). Odota parin sekunnin ajan, kunnes moottorin kierrosnousee ja hydraulipumppuun syntyy painetta. Työnnä sitten toisella kädellä käyttökahva (kuva 19/kohta C) sivulle. Pölliin työntölaite (kuva 1/kohta 3) puristuu pölliin ja painaa sen kiilaa (kuva 1/kohta 1) vastaan, jolloin pölli halkaistaan. Kun pölli on halkaistu, päästä käyttökahva (kuva 19 / kohta C) irti, jolloin pölliintyöntölaite (kuva 1/kohta 3) voi ajaa takaisin taakse.

Huomio!

Mikäli pölli ei halkea heti, älä yritä pakottaa sitä halkeamaan pitämällä työntöliikettä päällä paria sekuntia kauemmin. Laite saattaa vahingoittua siitä. On parempi yrittää uudelleen asettamalla pölli eri lailla halkaisulaitteeseen tai panemalla tämä pölli pois.

8. **Pinoa puut työskennellessäsi.** Täten työalueestasi tulee turvallisempi, koska se pysyy tyhjänä, ja kompastumiset tai sähköjohdon vahingoittuminen on helpompi välttää.
9. Älä unohda ilmanpoistoruuvien (kuva 17 / kohta 4) sulkemista, kun olet saanut halkomistyösi loppuun.

FIN**6.3 KIINNIJUUTTUNEEN PÖLLIN IRROITTAMINEN**

1. Päästä molemmat käyttölaitteet irti, niin että pöllintyöntölaite (kuva 1/kohta 3) ajetaan kokonaan takaisin.
2. Työnnä kolmikulmainen puukiila pöllin alle ja kytke pöllintyöntölaite päälle, jotta kiila painetaan kiinnijuuttuneen pöllin alle.
3. Toista tämä menettely yhä suuremmilla kiiloilla, kunnes kiinni juuttunut pöllin irtoaa.

Huomio!

Älä koskaan vasaroi kiinnijuuttunutta pöllä tai pidä käsiäsi pöllin lähellä, kun yrität irroittaa sen.

- ÄLÄ KOSKAAN PYYDÄ MUITA HENKILÖITÄ AUTTAMAAN KIINNIJUUTTUNEEN PÖLLIN IRROITTAMISESSA.
- ÄLÄ YRITÄ IRROITTAA PÖLLIÄ ISKEMÄLLÄ SIIHEN JOLLAIN TYÖKALULLA.

7. Puhdistus, huolto ja varaosatilaus

Irroita verkkopistoke ennen kaikkia puhdistustoimia.

7.1 Puhdistus

- Pidä suojalaitteet, ilmaraot ja moottorin kotelo niin puhtaina pölystä ja liasta kuin suinkin mahdollista. Pyyhi laite puhtaalla rievulla tai puhalla se puhtaaksi vähäpaineisella paineilmalla.
- Suosittelemme laitteen puhdistamista heti joka käytön jälkeen.
- Puhdista laite säännöllisin väliajoin käyttäen kosteaa riepua ja vähän saippuaa. Älä käytä sellaisia puhdistusaineita tai liuotteita, jotka saattavat syövyttää laitteen muoviosia. Huolehdi siitä, ettei laitteen sisäpuolelle pääse vettä.

7.2 Huolto

Laitteen sisäpuolella ei ole mitään huoltoa tarvitsevia osia.

7.2.1 Kiilan teroittaminen

1. Pitkän käytön jälkeen tai aina tarvittaessa tulee kiila teroittaa hienojakoisella viilalla ja poistaa purseet tai laakeat kohdat huolella halkaisureunasta.

Huomio!

Ennen huoltotoimiin ryhtymistä tulee laite irroittaa virtaverkosta!

7.2.2 Hydraulioöljyn vaihto (kuvat 20-23)

Hydraulioöljy tulee vaihtaa 300 käyttötunnin välein.

1. Varmista, että pöllintyöntölaite on ajettu täysin taakse.
2. Irroita öljyn mittatikku (E).
Huomio! Öljytiiviste (F) on valmistettu kumista ja se vahingoittuu hyvin helposti, jos öljyruuvi kiristetään liian tiukka. Tarkasta öljytiiviste, kun kierrät öljyn mittatikkun pois. Laitteen mukana toimitetaan varatiivisterengas.
3. Aseta puunhalkaisulaitteen alle astia, johon mahtuu vähintään 4 litraa öljyä. Kallista sitten konetta, jotta öljy valuu astiaan.
4. Käännä puunhalkaisukone niin, että laskuaukko (G) näyttää ylöspäin. Täytä puhtaan suppilon avulla koneeseen oikea määrä hydraulioöljyä. (Varmista, että tähän käytetään ainoastaan puhdasta, korkealaatuista, erityisesti tähän tarkoitukseen valmistettua hydraulioöljyä.)
5. Puhdista öljyn mittatikku (E) ja vie se sisään varmistaaksesi, että öljynpinta on öljytikkun molempien merkintöjen (H) välillä.
6. Puhdista öljyn mittatikku (E) sekä O-rengas-öljytiiviste (F) perusteellisesti ja asenna ne takaisin paikalleen. Varo vahingoittamasta alumiinikannen kierteitä.

Suosittelut hydraulioöljy

Hydraulisylinteriä varten suosittelemme seuraavia hydraulioöljyjä:

SHELL TELLUS T22
ARAL VITAM Gf22
SP ENGERGOL HCP22
MOBIL DTE11
tai vastaavanlaatuisia

ÄLÄ KÄYTÄ MUUNLAISIA ÖLJYJÄ

7.2.3 Moottorin suojakatkaisin (kuva 18 / kohta B)

Jos moottoria kuormitetaan liikaa pitemmän aikaa, niin moottorin suojakatkaisin sammuttaa virransyötön automaattisesti.

Noin 1 minuutin odotuksen jälkeen voit laukaista suojakatkaisimen painamalla sen alas, ja puunhalkaisukone on jälleen valmis käyttöön.

7.3 Varaosatilaus:

Varaosia tilatessasi anna seuraavat tiedot:

- Laitteen tyyppi
- Laitteen tuotenumero
- Laitteen tunnusnumero
- Tarvittavan varaosan varaosanumero.

Ajankohtaiset hinnat ja muut tiedot löydät osoitteesta www.isc-gmbh.info

8. Käytöstäpoisto ja uusiokäyttö

Laite on pakattu kuljetuspakkaukseen, jotta vältetään kuljetusvauriot. Tämä pakkaus on raaka-ainetta ja sitä voi siksi käyttää uudelleen tai sen voi toimittaa kierrätyksen kautta takaisin raaka-ainekiertoon.

Laite on ja sen varusteet on valmistettu eri materiaaleista, kuten esim. metallista ja muoveista. Toimita vialliset rakenneosat oneglmajätehävitykseen. Tiedustele asiaa alan

9. Säilytys ja kuljetus

Käytä, kuljeta ja säilytä laitetta vain vaaka-asennossa, kuten kuvassa 1 näytetään. Säilytä laitetta ja sen varusteita pimeässä, kuivassa ja pakkaselta suojatussa tilassa poissa lasten ulottuvilta. Ihanteellinen säilytyslämpötila on 5°C ja 30°C välillä.

FIN**10. Vianhaku**

Seuraavaan taulukkoon on koottu ongelmat, joita saattaa esiintyä puunhalkaisukoneen käytössä, sekä suositellut poistotoimenpiteet.

Ongelma	Todennäköinen syy	Poistotoimenpide
Moottori ei käynnisty	Moottorin suojakatkaisin lauennut	Anna moottorin jäähtyä ja paina moottorin suojakatkaisin sisään
Pölli ei halkea	Pölliä ei ole asetettu oikein koneeseen Pöllin koko ylittää sallitut mitat Kiila ei leikkaa Öljyvuoto Paineensäätöruuvien säätöä muutettu.	Aseta pölli oikein koneeseen Vähennä pöllin kokoa Teroita kiila. Poista purseet ja kolot kiilasta Ota yhteyttä valtuutettuun alan liikkeeseen Ota yhteyttä valtuutettuun alan liikkeeseen
Pöllintyöntölaite liikkuu eteenpäin nykien tai voimakkaasti täristen	Ilmaa öljynkierrossa	Tarkasta öljymäärä. Lisää öljyä tarvittaessa. Mikäli ongelma pysyy, ota yhteyttä valtuutettuun alan liikkeeseen
Öljyä valuu sylinteristä tai muista kohdista	Ilmanpoistoruuvia ei ole avattu käytön ajaksi Ilmanpoistoruuvia ei ole kierretty kiinni kuljetuksen ajaksi Öljynlaskuruuvia ei ole kiristetty Öljytiivistet kulunut	Avaa ilmanpoistoruuvi Kiristä ilmanpoistoruuvi aina kuljetuksen ajaksi Kiristä öljynlaskuruuvi Ota yhteyttä valtuutettuun alan liikkeeseen

Оглавление:

1. Указания по технике безопасности
2. Состав устройства
3. Использование в соответствии с назначением
4. Технические данные
5. Перед вводом в эксплуатацию
6. Обращение с устройством
7. Очистка, техобслуживание и заказ запасных деталей
8. Утилизация и вторичная переработка
9. Хранение и транспортировка
10. Поиск неисправностей

RUS**⚠ Внимание!**

При пользовании устройствами необходимо выполнять правила по технике безопасности, чтобы избежать травм и не допустить ущерба. Поэтому прочтите полностью внимательно это руководство по эксплуатации. Храните руководство по эксплуатации в надежном месте для того, чтобы можно было воспользоваться в любое время содержащейся в нем информацией. В том случае если Вы передаете устройство другим людям, то необходимо приложить к нему настоящее руководство по эксплуатации. Мы не несем ответственность за травмы и ущерб, которые возникли в результате несоблюдения указаний этого руководства по эксплуатации и техники безопасности.

1. Указания по технике безопасности

Необходимые указания по технике безопасности Вы можете найти в приложенной брошюре.

⚠ ВНИМАНИЕ!**Прочитайте все указания по технике безопасности и технические требования.**

При невыполнении указаний по технике безопасности и технических требований возможно получение удара током, возникновение пожара и/или получение серьезных травм.

Храните все указания по технике безопасности и технические требования для того, чтобы было возможно воспользоваться ими в будущем.

2. Состав устройства и объем поставки (рисунки 1-3)

1. Клин
2. Направляющие ствол металлические листы
3. Толкатель ствола
4. Винт выпуска воздуха
5. Металлический лист защиты рук
6. Колеса
7. Двигатель
8. Передняя опора
9. Рукоятка для транспортировки
10. Основная рама
11. Рукоятка управления
12. 2 шт. винт М6 х 12
13. 2 шт. винт М6 х 20
14. 4 шт. пружинистое кольцо М6
15. 4 шт. шайба М6
16. 2 шт. колпачковая гайка М10

17. 2 шт. самостопорящаяся гайка М10
18. 2 шт. пружинистое кольцо М10
19. 4 шт. шайба М10

3. Использование в соответствии с предназначением

Дровокол предназначен для раскалывания стволов длиной максимально 370 мм и диаметром от 50 мм до 250 мм.

Устройство можно использовать только в соответствии с его предназначением. Любое другое, выходящее за эти рамки использование, считается не соответствующим предписанию. За возникшие в результате этого ущерб или травмы любого рода несет ответственность пользователь или работающий с инструментом, а не изготовитель.

Необходимо учесть, что наши устройства согласно предписанию не рассчитаны для использования в промышленной, ремесленной или индустриальной области. Мы не предоставляем гарантий, если устройство будет использоваться в промышленной, ремесленной или индустриальной, а также подобной деятельности.

4. Технические данные

Напряжение сети:	230 в 50 Гц
Потребляемая мощность:	1500 W S2 20 min
Скорость вращения холостого хода:	2950 мин ⁻¹
Класс изоляции:	В
Тип защиты:	IP 54
Сила раскалывания макс:	4т
Длина хода раскалывания:	310 мм
Скорость раскалывания бревен	0,035 m/sec
Размеры приспособления для приема ствола:	
Диаметр:	50-250 мм
Длина макс:	370 мм
Количество масла:	2,4 л
Вес:	42 кг
Уровень давления шума L _{рА} :	65 дБ(А)

5. Перед вводом в эксплуатацию (смотрите рисунки 4- 16)

Внимание! Используйте устройство только в том случае, если оно полностью собрано.

6. Обращение с устройством

6.1 Рекомендуемый размер раскалываемых бревен

Размеры приспособления для приема ствола: 370 мм (дл.) x (50—250) мм (диаметр)

1. Диаметр ствола является всего лишь указанием. Могут возникнуть сложности при раскалывании тонкого ствола, в том случае если он имеет сучки или слишком сильные волокна. Толстый ствол можно также расколоть если его волокна гладкие и рахлые.
2. Запрещено оказывать давление дровоколом с давлением в цилиндре больше, чем 5 секунд, для того чтобы расколоть чрезмерно твердую древесину. Перегревшееся масло под давлением может повредить устройство. В этом случае остановите устройство и повернув ствол на 90° попробуйте еще раз. В том случае если древесина все еще не раскалывается, то это означает, что твердость древесины превышает мощность устройства и ее нужно отсортировать для того, чтобы не повредить дровокол.

6.2 Рабочий режим

1. **Планирование Вашей производственной среды.** Вы сэкономите силы и будете работать надежно, если Вы вначале организуете Ваше рабочее место. Расположите Ваши стволы там, где доступ к ним будет легче. Выберете место где Вы будете складывать расколотые стволы или грузите их на стоящую грузовую тележку или на другое транспортное средство.
2. **Подготовка стволов к раскалыванию.** В настоящее устройство раскалывания можно устанавливать стволы, длина которых макс. 370 мм и диаметром 50-250 мм. При отпиливании сучьев или больших участков не отпиливайте куски длинее указанных длин. Непытайтесь расколоть зеленые стволы. Сухие, выдержанные стволы раскалываются гораздо легче и не так заедают как зеленая (влажная) древесина.

3. **Прокладка кабеля питания.** Подключите кабель к подходящей штепсельной розетке, если необходимо то проложите также удлинительный кабель.
4. **Надежная установка устройства для раскалывания.** Установите дровокол на опорной поверхности высотой 60-75 см, на которой не должно находиться каких-либо предметов, для того чтобы не была ограничена свобода передвижений. Запрещено использовать устройство на полу, так как в результате этого возникает риск получить травму лица стружкой или мусором и невозможно удобно работать. Рекомендуется для этого использовать подставку для дровокола. В этом случае если необходимо, то осуществите блокировку колес клиньями для того, чтобы предотвратить качение.
5. **Выпуск воздуха.** (рисунок 17). Ослабьте винт выпуска воздуха (4) на 3-4 вращения, всегда в том случае когда Вы используете устройство для раскалывания. Затяните винт вновь, если Вы закончили раскалывать древесину.
6. **Закладка бревен в дровокол (рисунок 1).** Уложите ствол в длину и плоско на основную раму (10) устройства для раскалывания. Ствол должен лежать плашмя на устройстве для раскалывания и обхвачен направляющими ствол металлическими листами. Запрещено пытаться расколоть ствол под углом. Убедитесь, что клин (1) и толкатель ствола (3) охватывают вертикально ствол на концах.
7. **Режим работы двумя руками.** Нажмите на переключатель включить-выключить электродвигатель (рисунок 18/поз. А). Выждите несколько секунд пока двигатель не наберет скорость и в гидравлическом насосе поднимется давление. Затем сдвиньте другой рукой рукоятку управления (рисунок 19/поз. С) в сторону. Толкатель ствола (рисунок 1/поз. 3) прижимает ствол, насаживает его на клин (рисунок 1/поз. 1) и в результате этого ствол раскалывается. Как только ствол расколется отпустите рукоятку управления (рисунок 19/поз. С), в результате чего толкатель ствола (рисунок 1/поз. 3) может быть отодвинут назад.

Внимание!

В том случае если ствол не расколется сразу, не давайте воздействовать на него силе при помощи удерживания сдвигания длительною более пары секунд. Это

RUS

может привести к повреждению устройства. **Лучше попробуйте установить ствол в устройстве для раскалывания в другое положение или уберите ствол в сторону.**

8. **Укладывайте в штабель во время работы.** Тем самым Вы сможете обеспечить безопасность на рабочем месте, так как оно останется свободным и не возникнет опасность споткнуться или получить травму.
9. Не забудьте вновь завинтить винт выпуска воздуха (рисунок 17/ поз. 4) после того, как Вы закончите раскалывать стволы.

6.3 КАК ОСВОБОДИТЬ ЗАЖАТОЕ БРЕВНО

1. Отпустите обе управляющие рукоятки таким образом, чтобы толкатель ствола (рисунок 1/ поз. 3) полностью сдвинулся назад.
2. Подставьте под ствол треугольный деревянный клин и включите толкатель ствола для того, чтобы прижать клин снизу к зажатому стволу.
3. Повторяйте этот процесс каждый раз увеличивая размер клина до тех пор пока зажатый ствол не отделиться.

Внимание!

Запрещено бить по зажатому стволу или брать руками вблизи ствола, если Вы желаете его освободить.

- ЗАПРЕЩЕНО ПРИ ОСВОБОЖДЕНИИ ЗАЖАТОГО СТВОЛА ПРИВЛЕКАТЬ ЖЩЯ ПОМОЩИ ДРУГИХ ЛЮДЕЙ.
- ЗАПРЕЩЕНО ПЫТАТЬСЯ ОСВОБОДИТЬ СТВОЛ УДАРАМИ ИНСТРУМЕНТА.

7. Очистка, технический уход и заказ запасных деталей

Перед всеми работами по очистке вынуть штекер из розетки электросети.

7.1 Очистка

- Очищайте защитные устройства, вентиляционные отверстия и корпус двигателя как можно лучше от пыли и грязи. Протрите фрезу чистой ветошью или продуйте сжатым воздухом с низким давлением.
- Мы рекомендуем очищать фрезу после каждого использования.

- Очищайте устройство регулярно влажной тряпкой с небольшим количеством жидкого мыла. Не используйте моющие средства или растворите; они могут разъесть пластмассовые части устройства. Следите за тем, чтобы вода не попала вовнутрь устройства.

7.2 Технический уход

В устройстве кроме этого нет деталей, которые нуждаются в техническом уходе.

7.2.1 Заточка клина

1. После длительной эксплуатации и при необходимости наточите клин с помощью мелкого напильника и аккуратно удалите заусеницы или смятые места на канте.

Внимание!

Прежде чем проводить техническое обслуживание, отсоедините устройство от электропитания!

7.2.2 Замена масла для гидравлических систем (рисунки 20-23)

Масло для гидравлических систем необходимо заменять каждые 300 рабочих часов.

1. Убедитесь, что толкатель ствола полностью вернулся назад.
2. Удалите щуп для определения уровня масла (E).
Внимание! Изоляция масла (F) изготовлена из резины и может быть легко повреждена если маслянный винт слишком сильно затянут. Проверьте уплотнение масла если Вы вывинтили щуп для определения уровня масла наружу. Запасное уплотнительное кольцо приложено к устройству.
3. Установите емкость под дровоколом, которая может вместить минимально 4 литра масла. Наклоните затем устройство для того, чтобы слить масло в емкость.
4. Наклоните дровокол таким образом, чтобы выпускное отверстие (G) смотрело вверх. Залейте при помощи чистой воронки необходимое количество масла для гидравлических систем. (Используйте только чистое и высококачественное, специально для этой цели изготовленное масло для гидравлических систем.)
5. Очистите щуп для определения уровня масла (E) и введите его, для того чтобы убедиться, что уровень масла находится между обеими отметками (H) на щупе для определения уровня масла.

6. Очистите основательно щуп для определения уровня масла (E) и O-образное кольцо уплотнения масла (F) и установите его обратно. Будьте осторожны, чтобы не повредить резьбу алюминиевой крышки.

детали в местах сбора особых отходов. Информацию об этом Вы можете получить в специализированном магазине или в местных органах правления!

Рекомендуемое масло для гидравлических систем

Для гидравлического цилиндра мы рекомендуем использовать следующее масло для гидравлических систем:

SHELL TELLUS T22
ARAL VITAM Gf22
SP ENGERGOL HCP22
MOBIL DTE11

или другое подобного качества

ЗАПРЕЩЕНО ИСПОЛЬЗОВАТЬ ДРУГИЕ СОРТА МАСЛА

7.2.3 Выключатель защиты мотора (рисунок 18/ поз. В)

Если двигатель работает длительное время с перегрузкой, выключатель защиты мотора автоматически прерывает подачу электропитания.

Примерно после 1 минуты ожидания его можно вновь включить при помощи нажатия и дрвокол вновь готов к работе.

7.3 Заказ запасных деталей:

При заказе запасных частей необходимо привести следующие данные:

- Модификация устройства
- Номер артикула устройства
- Идентификационный номер устройства
- Номер запасной части требуемой для замена детали

Актуальные цены и информация находятся на сайте www.isc-gmbh.info

8. Утилизация и вторичная переработка

Устройство находится в упаковке для того, чтобы избежать его повреждений при транспортировке. Эта упаковка является сырьем и поэтому может быть использована повторно или направлена во вторичную переработку сырья.

Устройство и его принадлежности состоят из различных материалов, таких как например металл и пластмасс. Утилизируйте дефектные

9. Хранение и транспортировка

Необходимо пользоваться устройством, а также транспортировать и хранить его в только лежащем положении, так как показано на рис. 1. Храните устройство в темном, сухом и не подверженном влиянию мороза, а также в недоступном для детей месте. Оптимальная температура при хранении от 5 °C до 30 °C.

RUS**10. Поиск неисправностей**

В нижеследующей таблице приведены проблемы, которые могут возникнуть при использовании дровокола и рекомендуемые мероприятия для их устранения.

Проблемы	Возможная причина	Действия по устранению
двигатель не запускается	сработал выключатель защиты мотора	дать двигателю остыть и нажать выключатель защиты мотора
ствол не раскалывается	ствол установлен не правильно размеры ствола превосходят допустимые размеры клин не режет масло протекает изменена позиция винта регулировки давления	установите правильно ствол уменьшите размеры ствола наточите клин, удалите заусеницы и насечки на клине обратитесь в авторизованный специализированный магазин обратитесь в авторизованный специализированный магазин
толкатель ствола перемещается вперед толчками или с сильной вибрацией	воздух в масляном контуре	проверьте уровень масла при необходимости долить если проблема не устранена, то обратитесь в специализированный магазин
масло выступает из цилиндра или других мест	не ослаблен винт выпуска воздуха во время работы винт выпуска воздуха не затянут во время транспортировки не затянут винт слива масла износился масляный уплотнитель	ослабить винт выпуска воздуха всегда перед транспортировкой затянуть винт выпуска воздуха крепко затянуть винт слива масла обратитесь в авторизованный специализированный магазин

Sisukord:

1. Ohutusnõuanded
2. Seadme kirjeldus
3. Sihipärane kasutamine
4. Tehnilised andmed
5. Enne kasutuselevõttu
6. Käsitsemine
7. Puhastus, hooldus ja varuosade tellimine
8. Jäätmekäitlus ja taaskasutus
9. Transport ja hoiustamine
10. Veaotsing

EE**⚠ Tähelepanu!**

Vigastuste ja kahjustuste vältimiseks tuleb seadme kasutamisel mõningaid ohutusabinõusid tarvitusele võtta. Seepärast lugege kasutusjuhend / ohutusjuhised hoolikalt läbi. Hoidke see alles, et informatsioon oleks Teil igal ajal käepärast. Kui Te peaksite seadme teisele isikule üle andma, siis andke talle ka kasutusjuhend / ohutusjuhised. Me ei võta mingit vastutust õnnetuste või kahjude eest, mis tekivad käesoleva juhendi ja ohutusjuhiste mittejärgimisel.

1. Ohutusjuhised

Vastavad ohutuseeskirjad leiata kaasasolevast brošüürist.

⚠ HOIATUS!

Lugege kõiki ohutusjuhiseid ja juhendeid.

Ohutusjuhiste ja juhendite eiramine võib põhjustada elektrilöögi, põletuse ja/või raskeid vigastusi.

Hoidke kõik ohutusjuhised ja juhendid alles.

2. Seadme kirjeldus ja tarnekomplekt (joonised 1-3)

1. Lõhestuskiil
2. Puusuunamisplekk
3. Puulükkaja
4. Ohutuskruvi
5. Käekaitseplekk
6. Rattad
7. Mootor
8. Eesmine tugijalg
9. Transpordikäepide
10. Põhiraam
11. Töökäepide
12. 2 kruvi M6 x 12
13. 2 kruvi M6 x 20
14. 4 vedruseibi M6
15. 4 reguleerseibi M6
16. 2 umbmutrit M10
17. 2 kinnitusmutrit M10
18. 2 vedruseibi M10
19. 4 reguleerseibi M10

3. Sihipärane kasutamine

Puulõhkumismasin on ettenähtud järgnevas määrdes puude lõhkumiseks: maksimaalne pikkus 370 mm ja läbimõõt 50-250 mm.

Masinat võib kasutada ainult sihipärasel otstarbel. Igasugune teisel otstarbel kasutamine ei ole sihipärane. Kõigi sellest tulenevate kahjude või vigastuste eest vastutab kasutaja/käitaja ja mitte tootja.

Võtke palun arvesse, et meie seadmed ei ole konstrueeritud ettevõtluses, käsitööstuses ega tööstuses kasutamise otstarbel. Me ei anna mingit garantiid, kui seadet kasutatakse ettevõtluses, käsitööstuses või tööstuses jt sarnastel tegevusaladel.

4. Tehnilised andmed

Võrgupinge:	230 V 50 Hz
Võimsus:	1500 W S2 20 min
Tühikäigupöörded:	2950 min ⁻¹
Isolatsiooniklass:	B
Kaitseklass:	IP 54
Lõhestusjõud maksimaalselt:	4 t
Lõhestusruum:	310 mm
Lõhestuskiirus:	0,035 m/sec
Puu vastuvõtmisvõime:	
Läbimõõt:	50–250 mm
Pikkus maksimaalselt:	370 mm
Õlikogus:	2.4 l
Kaal:	42 kg
Helirõhu tase L _{pA} :	65 dB(A)

5. Enne kasutuselevõttu (vt joonised 4-16)

Tähelepanu! Kasutage seadet ainult siis, kui see on täielikult kokkupandud.

6. Käsitsemine

6.1 Lõhutavate puude soovitatavad suurused

Puu vastuvõtmisvõime:

370 mm(L) x (50–250)mm (läbim)

1. Puu läbimõõt on ainult soovitus. Peenikest puud võib olla raske lõhkuda, kui sellest on oksakohti või kiud on väga tugevad. Lõhkuda võib ka jämedamat puud, kui selle kiud on ühtlased ja pehmed.
2. Ärge sundige puulõhkumismasinat silindrisurvega liiga kõva puud kauem kui 5 sekundit lõhkuma. Ülekuumenenud õli võib rõhu all masinat kahjustada. Kui puulõhkumismasin ei lõhu puud esimesel katsel, on väga oluline masin peatada ja proovida puud pärast 90° pööramist veel kord lõhkuda. Kui puu ikkagi ei lõhestu, tähendab see, et puu tugevus ületab masina võimsust ning see puu tuleb eraldada, et mitte puulõhkumismasinat kahjustada.

6.2 Töötamine

1. **Töötamise koha korraldamine.** Töötage ohutult ja säästke vaeva; selleks korraldage oma töötamise kohta. Seadke puud sinna, kus pääseb neile kergesti ligi. Määrake kindlaks lõhutud puude riida koht või laduge puud kõrvalseisvasse veokasti või mõnele teisele alusele / kärule.
2. **Puude ettevalmistamine lõhkumiseks.** See puulõhkumismasin suudab vastu võtta puid, mille pikkus on maksimaalselt 370 mm ja läbimõõt 50–250 mm. Okste või suuremate tükide puhul ärge võtke pikemaid tükke. Ärge püüdke toorest puud lõhkuda. Kuivad, seisnud puud lõhestuvad palju kergemini ega jää nii sageli kinni kui toores (märg) puu.
3. **Võrgujuhtme paigaldamine.** Muretsege sobiv pistikupes ja kui vaja, ka sobiv pikendusjuhe.
4. **Puulõhkumismasina kindlalt ülesseadmine.** Veenduge, et puulõhkumismasin on seatud kindlalt horisontaalselt 60–75 cm kõrgusele, igasugustest esemetest vabale aluspinnale, nii et kasutaja liikumisvabadus ei oleks piiratud. Ärge käitage puulõhkumismasinat maas, kuna siis on oht vigastada nägu laastude või puidujääkidega. Sel põhjusel on soovitatav kasutada puulõhkumismasina pinki. Vajadusel blokeerige rattad veeremise takistamiseks kiiludega.

5. **Õhutamine.** (joonis 17). Alati, kui puulõhkumismasinat kasutatakse, keerake õhutuskrui (4) 3–4 pöörde võrra lahti. Keerake kruvi kinni alles siis, kui olete puulõhkumise lõpetanud.
6. **Puude asetamine puulõhkumismasinasse (joonis 1).** Asetage puu vastavalt pikkusele tasaselt puulõhkumismasina põhiraamile (10). Puu peab asetsema puulõhkumismasinaga tasa ning olema puusuunamisplekist ümbritsetud. Ärge proovige kunagi puud nurga all lõhestada. Kontrollige, et kiil (1) ja puulükkaja (3) on puu otstes vertikaalselt.
7. **Kahe käega käsitsemine.** Vajutage elektrimootori (joonis 18/A) toitelüliti sisse. Oodake mõni sekund, kuni mootori pöördlemissagedus tõuseb ja hüdropump rõhu üles saab. Nüüd lükake teise käega töökäepide (joonis 19/C) külje poole. Puulükkaja (joonis 1/3) surub puutüve kiilu (joonis 1/1) vastu, seejuures läheb puu lõhki. Kui puu on lõhestunud, laske töökäepide (joonis 19/C) lahti, siis saab puulükkaja (joonis 1/3) tagasi tõmbuda.

Tähelepanu!

Kui puu ei lõhestu kohe, ärge hoidke lükkajat rohkem kui paar sekundit kinni. See võib seadet kahjustada. Parem on proovida puu uuesti masinasse asetada või puu üldse kõrvale panna.

8. **Puude riita ladumine töö ajal.** Sellega on Teie töötamise koht ohutu, kuna see on tühi ning nii välistatakse komistamise või elektrijuhtme kahjustamise oht.
9. Ärge unustage pärast puulõhkumist õhutuskrui (joonis 17/4) jälle kinni keerata.

EE**6.3 KUIDAS VABASTADA KINNIKIILUNUD PUUD**

1. Vabastage mõlemad juhtkäepidemed, nii et puulükkaja (joonis 1/3) läheb täiesti tagasi.
2. Pange puu alla kolmnurkne puukiil ja lülitage puulükkaja sisse, et suruda kiil kinnikiilunud puu alla.
3. Korrake seda toimingud järjest suuremate kiiludega, kuni kinnikiilunud puu vabaneb.

Tähelepanu!

Ärge taguge kinnikiilunud puud ega hoidke vabastamiseks käsi puu läheduses.

- KINNIKIILUNUD PUU VABASTAMISEL ÄRGE PALUGE KUNAGI TEISTE INIMESTE ABI.
- ÄRGE PÜÜDKE PUUD TÖÖRIISTAGA LÜÜES VABASTADA.

7. Puhastamine, hooldus ja varuosade tellimine

Võtke enne puhastustöid seade vooluvõrgust välja.

7.1 Puhastamine

- Hoidke kaitseseadeldised, õhutusavad ja mootorikorpust nii tolmu- ja mustusevabad kui võimalik. Pühkige seadet puhta lapiga või kasutage madala survega suruõhku.
- Soovitame seadet pärast iga kasutamist kohe puhastada.
- Puhastage seadet korrapäraselt niiske lapi ja vähese vedelseebiga. Ärge kasutage puhastusvahendeid või lahusteid; need võivad kahjustada seadme kunstmaterjalist detaile. Arvestage sellega, et seadme sisemusse ei tohi vett sattuda.

7.2 Hooldus

Seadme sisemuses ei ole rohkem hooldatavaid detaile.

7.2.1 Kiilu teritamine

1. Pärast pikemat kasutamist ja kui vaja, teritage kiilu peene viiliga ja eemaldage äärelt hoolikalt teravad sakid või lapikud kohad.

Tähelepanu!

Enne hooldustöid eraldage seade vooluvõrgust!

7.2.2 Hüdroöli vahetamine (joonised 20–23)**Hüdroöli tuleb vahetada iga 300 töötunni järel.**

1. Veenduge, et puulükkaja oleks täielikult tagasi läinud.
2. Vabastage õlimõõtevarras (E).
Tähelepanu! Õlitihend (F) on kummist ja see võib väga kergesti kahjustuda, kui õlikruvi liiga kõvasti kinni keeratakse. Kontrollige õlitihendit, kui õlimõõtevarda välja võtate. Seadmega on kaasas üks varutihend.
3. Asetage puulõhkumismasin alla anum, mis mahutab vähemalt 4 liitrit õli. Seejärel kallutage masinat, et õli anumasse voolaks.
4. Kallutage puulõhkumismasin sellisesse asendisse, et väljalaskeava (G) oleks ülespoole. Valage puhta leetri abil sisse sobiv kogus hüdroöli. (Veenduge, et kasutate ainult puhast ja kvaliteetset, spetsiaalselt selleks otstarbeks valmistatud hüdroöli.)
5. Puhastage õlimõõtevarras (E) ja pange see sisse, kontrollimaks, kas õlitase on õlimõõtevarda kahe märgi (H) vahel.
6. Puhastage õlimõõtevarras (E) ja rõngastihend (F) põhjalikult ning pange need kohale. Olge ettevaatlik, et alumiiniumkorgi keere ei kahjustuks.

Soovitav hüdroöli

Hüdrosilindri jaoks soovitame järgmisi hüdroölisid:

SHELL TELLUS T22
ARAL VITAM Gf22
SP ENGERGOL HCP22
MOBIL DTE11
või teisi samaväärseid

ÄRGE KASUTAGE TEISI ÕLILIIKE

7.2.3 Mootorikaitseüliiti (joonis 18/B)

Kui mootorit pikemat aega ülekoormatakse, lülitab mootorikaitseüliiti automaatselt elektrivarustuse välja.

Pärast umbes ühe minuti pikkust ooteaega saab selle sisselülitamisega taasta ning puulõhkumismasin on jälle töökorras.

7.3 Varuosade tellimine

Varuosade tellimisel on vajalikud järgmised andmed:

- Seadme tüüp
- Seadme artiklinumber
- Seadme identifitseerimisnumber
- Vajamineva varuosa number

Kehtivad hinnad ja info leiate aadressilt

www.isc-gmbh.info

8. Utiliseerimine ja taaskasutus

Transpordikahjustuste vältimiseks on seade pakendis. See pakend on tooraine ja seega taaskasutatav või uuesti ringlusse suunatav. Transpordikahjustuste ja selle tarvikud koosnevad erinevatest materjalidest, nagu nt metall ja plastmass. Viige katkised detailid spetsiaalsesse kogumiskohta. Uurige järele erikauplusest või kohalikust omavalitsusest!

9. Transport ja hoiustamine

Kasutage, transportige ja hoiustage seadet ainult horisontaalses asendis, nagu on kujutatud joonisel 1. Hoidke seadet ja selle lisatarvikuid pimedas, kuivas ja külmakindlas ning lastele ligipääsmatus kohas. Optimaalne hoiustamistemperatuur on 5 °C kuni 30 °C.

10. Veotsing

Järgnevas tabelis on probleemid, mis võivad tekkida puulõhkumismasinat kasutades, ning soovitatavad abinõud nende kõrvaldamiseks.

Probleem	Võimalik põhjus	Kõrvaldamine
Mootor ei käivitu	Mootorikaitselüliti on rakendunud	Laske mootoril maha jahtuda ja vajutage mootorikaitselüliti sisse
Puu ei lõhestu	Puu ei ole õigesti kohale pandud Puu ületab lubatud mõõtmeid Kiil ei löika Õileike Rõhureguleerimiskruvi on ümberseadistatud.	Pange puu kohale õigesti Vähendage puu suurust Teritage kiilu. Eemaldage kiilult sakid ja sälgud Võtke ühendustvolitatud müügiesindusega Võtke ühendust volitatud müügiesindusega
Puulükkaja liigub jõnksutades või tugeva vibratsiooniga edasi	Õlikontuuris on õhk	Kontrollige õlitaset. Lisage vajadusel õli. Kui probleem püsib, pöörduge volitatud müügiesindusse
Õli tuleb silindrist või teistest kohtadest välja	Õhutuskrugi ei ole töötamise ajal lahti Õhutuskrugi ei ole transportimise ajaks kinnikeeratud Õli väljalaskekrugi ei ole kinni keeratud Õlitihend on kulunud	Keerake õhutuskrugi lahti Keerake õhutuskrugi alati enne transportimist kinni Keerake õli väljalaskekrugi kinni Võtke ühendust volitatud müügiesindusega

ISC GmbH · Eschenstraße 6 · D-94405 Landau/Isar



Konformitätserklärung

- erklart folgende Konformitat gema EU-Richtlinie und Normen fur Artikel
 explains the following conformity according to EU directives and norms for the following product
 dclare la conformit suivante selon la directive CE et les normes concernant l'article
 dichiara la seguente conformit secondo la direttiva UE e le norme per l'articolo
 verklaart de volgende overeenstemming conform EU richtlijn en normen voor het product
 declara la siguiente conformidad a tenor de la directiva y normas de la UE para el artculo
 declara a seguinte conformidade, de acordo com a directiva CE e normas para o artigo
 attesterer flgende overensstemmelse i medfr af EU-direktiv samt standarder for artikel
 frklarar fljande verensstammelse enl. EU-direktiv och standarder fr artikeln
 vakuuttaa, ett tuote tytta EU-direktiivin ja standardien vaatimukset
 tendab toote vastavust EL direktiivile ja standarditele
 vydav nsledujc prohlaen o shod podle smrnice EU a norem pro vrobek
 potrjuje sledeo skladnost s smernico EU in standardi za izdelek
 vydava nasledujce prehlasenie o zhode podl'a smernice EU a noriem pre vrobok
 a cikkekhez az EU-irnyvonal s Normk szerint a kvetkez konformitast jelenti ki
 deklaruje zgodnoc wymienionego ponizej artykuu z nastpujcymi normami na podstawie dyrektywy WE.
 декларира сответното сответствие сгласно Директива на ЕС и норми за артикул
 paskaidro adu atbilstību ES direktīvai un standartiem
 apibūdzina j atitikim EU reikalavimams ir preks normoms
 declar urmtoarea conformitate conform directivei UE i normelor pentru articolul
 dhlwnei tn aklouθη συμμρφωση sμφωνα με την Οδηγία ΕΚ και τα πρτυπα για το προϊον
 potvruje sljedeu uskladenost prema smjernicama EU i normama za artikl
 potvruje sljedeu uskladenost prema smjernicama EU i normama za artikl
 potvruje sledeu uskladenost prema smernicama EZ i normama za artikl
 слeдующим удостоверяется, что следующие продукты соответствуют директивам и нормам ЕС
 проголошує про зазначену нижче вдповднсть виробу директивам та стандартам ЄС на вирб
 ja izjavuva slednata soobrznost soglasno EU-direktivata i normite za artikli
 rn ile ilgili AB direktifleri ve normlari gereince aaıda aıklanan uygunluu belirtir
 erklerer flgende samsvar i henhold til EU-direktivet og standarder for artikkel
 Lysir uppfyllingu EU-reglna og annarra stala vru

Holzspalter BT-LS 44 (Einhell)

- | | |
|---|--|
| <input type="checkbox"/> 2009/105/EC | <input checked="" type="checkbox"/> 2006/42/EC |
| <input type="checkbox"/> 2006/95/EC | <input type="checkbox"/> Annex IV
Notified Body:
Notified Body No.:
Reg. No.: |
| <input type="checkbox"/> 2006/28/EC | |
| <input type="checkbox"/> 2005/32/EC | |
| <input checked="" type="checkbox"/> 2004/108/EC | <input type="checkbox"/> 2000/14/EC_2005/88/EC |
| <input type="checkbox"/> 2004/22/EC | <input type="checkbox"/> Annex V |
| <input type="checkbox"/> 1999/5/EC | <input type="checkbox"/> Annex VI
Noise: measured L_{WA} = dB (A); guaranteed L_{WA} = dB (A)
P = kW; L/O = cm
Notified Body: |
| <input type="checkbox"/> 97/23/EC | |
| <input type="checkbox"/> 90/396/EC | <input type="checkbox"/> 2004/26/EC
Emission No.: |
| <input type="checkbox"/> 89/686/EC_96/58/EC | |

Standard references: EN 609-1; EN 60204-1; EN 55014-1; EN 55014-2; EN 61000-3-2;
EN 61000-3-11

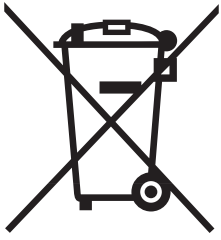
Landau/Isar, den 26.02.2010

Weichselgartner/General Manager

Guihua/Product Management

First CE: 08
Art.-No.: 34.320.13 I.-No.: 11030
Subject to change without notice

Archive-File/Record: 3432013-12-4155050-10
Documents registrar: Robert Mayn
Wiesenweg 22, D-94405 Landau/Isar



Ⓜ Gælder kun EU-lande

Ⓝ

Smid ikke el-værktøj ud som almindeligt husholdningsaffald.

I henhold til EF-direktiv 2002/96 om elektroaffald og dets omsættelse til national lovgivning skal brugt el-værktøj indsamles adskilt og indleveres på genbrugsstation.

Recycling-alternativ til tilbagesendelse af brugt vare:

Ejeren af det elektroniske apparat er forpligtet til – som et alternativ i stedet for tilbagesendelse – at medvirke til, at relevante dele af apparatet genanvendes ifølge miljøforskrifterne i tilfælde af overdragelse af ejerskab til tredjemand. Det brugte apparat kan også overdrages til et deponeringssted, som vil varetage bortskaffelsen af apparatets dele i overensstemmelse med nationale bestemmelser vedrørende skrotning og genbrug. Ikke omfattet heraf er tilbehørsdele og hjælpemidler, som ikke indeholder elektroniske komponenter.

Ⓢ Endast för EU-länder

Kasta inte elverktyg i hushållssoporna.

Enligt det europeiska direktivet 2002/96/EG om avfall som utgörs av eller innehåller elektriska eller elektroniska produkter och dess tillämpning i den nationella lagstiftningen, måste förbrukade elverktyg källsorteras och lämnas

Återvinnings-alternativ till begäran om återsändning:

Som ett alternativ till återsändning är ägaren av elutrustningen skyldig att bidra till ändamålsenlig avfallshantering för det fall att utrustningen ska skrotas. Efter att den förbrukade utrustningen har lämnats in till en avfallsstation kan den omhändertas i enlighet med gällande nationella lagstiftning om återvinning och avfallshantering. Detta gäller inte för tillbehör delar och hjälpmedel utan elektriska komponenter vars syfte har varit att komplettera den förbrukade utrustningen.

Ⓜ Koskee ainoastaan EU-jäsenmaita

Älä heitä sähkötyökaluja kotitalousjätteisiin.

Sähkökäyttöisiä ja elektronisia vanhoja laitteita koskevan Euroopan direktiivin 2002/96/EY mukaan, joka on sisällytetty kansallisiin lakeihin, tulee loppuun käytetyt sähkökäyttöiset työkalut kerätä erikseen ja toimittaa ympäristöystävälliseen kierrätykseen uusiokäyttöä varten.

Kierrätys vaihtoehtona takaisinlähettämislle:

Sähkölaitteen omistajan velvollisuus on takaisinlähettämisen vaihtoehtona avustaa laitteen asianmukaisesti hävittämistä kierrätyksen kautta, kun laite poistetaan käytöstä. Laitteen voi toimittaa myös kierrätyspisteeseen, joka suorittaa laitteen hävittämisen paikallisten kierrätys- ja jätteenpoistomääräysten mukaisesti hyödyntäen käyttökelpoiset raaka-aineet. Tämä ei koske käytöstä poistettaviin laitteisiin kuuluvia lisävarusteita tai apulaitteita, joissa ei ole sähköosia.

☉ Только для стран ЕС

Запрещено выбрасывать электроинструмент в обычный домашний мусор.

Согласно европейской директиве 2002/96/EG об использованных электрических и электронных устройствах и реализации в правовой системе соответствующей страны необходимо использованный электрический инструмент утилизировать отдельно и направлять на вторичную переработку для охраны окружающей среды.

Вторичная переработка - альтернатива обязательной отсылке устройства назад изготовителю: Владелец электрического устройства в случае избавления от собственности обязан, в качестве альтернативы отсылки назад изготовителю, содействовать надлежащей утилизации. Пришедшее в негодность устройство может быть передано в приемный пункт, который осуществит ликвидацию в соответствии с законом страны о цикличном производстве и обращении с мусором. Это не относится к приложенным к пришедшему в негодность оборудованию дополнительным устройствам и вспомогательным средствам, не содержащим электрические части.

☉ Ainult Euroopa Liidu riikidele

Ärge visake elektrilisi tööriistu olmeprügi hulka!

Euroopa Liidu direktiiviga 2002/96/EÜ elektri- ja elektroonikaseadmete jäätmete kohta ja siseriiklikele kohaldamistele tuleb kasutatud elektrilised tööriistad koguda kokku eraldi ja leida neile keskkonnasäästlik taaskasutus.

Taaskasutusalternatiiv tagasisaatmisnõudele:

Elektriseadme omanik on kohustatud omandisuhte lõppemisel alternatiivina tagasisaatmisele kaasa aitama sobivale taaskasutusele. Seega võib vana seadme loovutada ka tagasivõtukohta, mis korraldab selle kõrvaldamise riikliku ringlusmajanduse ja jäätmeseadusandluse tähenduses. Asjasse ei puutu vanade seadmete elektrikomponentideta lisaseadmed ja abivahendid.

Ⓢ

Ved ugunstige netforhold kan maskinen forårsage forbigående spændingsfald. Er netimpedansen ved tilslutningsstedet til det offentlige forsyningsnet større end $0,25+j0,25$ ohm, kan yderligere foranstaltninger være påkrævet, inden maskinen kan tages i brug via denne tilslutning. Du kan forhøre dig om impedans hos forsyningselskabet.

Ⓢ

Vid bristfälliga förhållanden i elnätet kan maskinen förorsaka temporära spänningssänkning. Om anslutningspunktets nätimpedans mot det allmänna elnätet är större än $0,25+j0,25$ Ohm kan ytterligare åtgärder krävas innan maskinen kan anslutas till denna anslutning och användas på avsett vis. Vid behov kan ditt lokala elbolag informera dig om elnätets impedans.

Ⓢ

Laitte saattaa aiheuttaa ohimeneviä jännitevaihteluita, jos verkko-olosuhteet ovat epäedulliset. Jos verkkoimpedanssi on yleisen sähköverkon liitännäkohdassa suurempi kuin $0,25+j0,25$ Ohmia, niin mahdollisesti tarvitaan lisätoimia, ennen kuin laitetta voidaan käyttää määräysten mukaisesti tässä liitännässä. Tarvittaessa voit tiedustella impedanssia paikalliselta sähkövirran toimittajalta.

Ⓢ

Устройство может при неблагоприятных условиях электросети вызвать временное падение напряжения. Если полное сопротивление цепи переменного тока сети в месте подключения к общественной сети больше чем $0,25+j0,25$ Ом, то могут потребоваться дополнительные мероприятия, прежде чем можно будет эксплуатировать устройство согласно с предписаниями от этого подключения. При необходимости можно запросить информацию о полном сопротивлении цепи переменного тока у местного предприятия электроснабжения.

Ⓢ

Ebasoodsate võrgutingimuste korral või seade põhjustada ajutisi pingekõikumisi. Kui võrgutakistus on avaliku võrguga ühendamise punktis suurem kui $0,25+j0,25$ oomi, on võib-olla enne seadme nõuetekohast käitamist selles ühenduspunktis vajalik vastavad abinõud tarvitusele võtta. Vajadusel võib takistust küsida kohalikul energiaettevõttelt.

DK N

Eftertryk eller anden form for mangfoldiggørelse af skriftligt materiale, ledsagepapirer indbefattet, som omhandler produkter, er kun tilladt efter udtrykkelig tilladelse fra ISC GmbH.

S

Eftertryck eller annan duplicering av dokumentation och medföljande underlag för produkter, även utdrag, är endast tillåtet med uttryckligt tillstånd från ISC GmbH.

FIN

Tuotteiden dokumentaatioiden ja muiden mukaanliitettyjen asiakirjojen vain osittainkin kopiointi tai muunlainen monistaminen on sallittu ainoastaan ISC GmbH:n nimenomaisella luvalla.

RU

Перепечатывание или прочие виды размножения документации и сопроводительных листов продукции фирмы, полностью или частично, разрешено производить только с однозначного разрешения ISC GmbH.

EE

Tootedokumentatsiooni ja kaasasolevate dokumentide kordustrükk või muul viisil paljundamine, ka osaliselt, on lubatud ainult ISC GmbH loal.



- Ⓢ Der tages forbehold för tekniske ændringer
- Ⓢ Förbehåll för tekniska förändringar
- Ⓢ Oikeus teknisiin muutoksiin pidätetään
- Ⓢ Сохраняется право на технические изменения
- Ⓢ Tehniliste muudatuste õigus reserveeritud



 **GARANTIBEVIS****Kære kunde!**

Vore produkter er underlagt streng kvalitetskontrol. Hvis produktet alligevel på et tidspunkt skulle udvise fejl, beklager vi naturligvis dette og beder dig kontakte vores kundeservice på adressen, som står angivet på dette garantibevis. Du kan naturligvis også ringe til os på det nedenfor angivne servicenummer. For indfrielse af garantikrav gælder følgende:

1. Nærværende garanti fastsætter betingelserne for udvidede garantiydelser. Garantibestemmelser fastsat ved lov berøres ikke af nærværende garanti. Vores garantiydelser er gratis.
2. Garantiydelserne omfatter udelukkende mangler, som kan føres tilbage til materiale- eller produktionsfejl, og begrænser sig til afhjælpning af disse resp. levering af erstatningsprodukt. Bemærk, at vore produkter ikke er konstrueret til erhvervs- eller håndværksmæssig eller industriel brug. Garantiaftale kan derfor ikke anses for indgået, såfremt produktet anvendes i erhvervs- eller håndværksmæssigt, industrielt eller lignende øjemed. Endvidere dækker garantien ikke erstatningsydelser for transportskader, skader som følge af tilsidesættelse af montagevejledningens anvisninger eller som følge af usagkyndig installation, tilsidesættelse af brugsanvisningen (f.eks. tilslutning til forkert netspænding eller strømtype), misbrug eller usagkyndig anvendelse (f.eks. overbelastning eller brug af værktøj eller tilbehør, som ikke er godkendt), tilsidesættelse af vedligeholdelses- og sikkerhedsforskrifter, indtrængen af fremmedlegemer i apparatet (f.eks. sand, sten eller støv), brug af vold eller eksterne påvirkninger udefra (f.eks. fordi produktet tabes) samt skader, der hidrører fra almindelig slidage. Dette gælder især batterier, som vi dog alligevel yder 12 måneders garanti på

Garantien mister sin gyldighed, hvis der allerede er blevet foretaget indgreb i apparatet.

3. Garantiperioden udgør 2 år at regne fra købsdatoen. Garantikrav skal gøres gældende inden for to uger, efter at defekten er blevet konstateret. Garantikrav kan ikke gøres gældende efter garantiperiodens udløb. Reparation eller udskiftning af apparatet medfører ikke forlængelse af garantiperioden, heller ikke for eventuelt indbyggede reservedele. Dette gælder også servicearbejder, der foretages på stedet.
4. For at kunne gøre garantikrav gældende skal du sende det defekte produkt portofrit til nedenstående adresse. Original købskvittering eller lignende dateret dokumentation skal vedsendes. Købskvitteringen skal gemmes som dokumentation! Beskriv venligst så nøjagtigt som muligt grunden til din reklamation. Er defekten omfattet af garantien, vil produktet omgående blive repareret og returneret, eller du vil modtage et helt nyt.

Mod betaling udbedrer vi naturligvis også gerne defekter på produktet, som ikke/ikke længere er omfattet af garantien. Du skal blot indsende produktet til vores serviceadresse.

S GARANTIBEVIS

Bästa kund,

Våra produkter genomgår en sträng kvalitetskontroll. Om denna produkt mot förmodan inte fungerar på rätt sätt, beklagar vi detta och ber dig att kontakta vår serviceavdelning under adressen som anges på garantikortet. Vi står även gärna till tjänst på telefon under servicenumret som anges nedan. Följande punkter gäller för att du ska kunna göra anspråk på garantin:

1. I dessa garantivillkor regleras extra garantitjänster. Garantianspråk som regleras enligt lag påverkas inte av denna garanti. Våra garantitjänster är gratis för dig.
2. Garantitjänsterna täcker endast in sådana brister som kan härledas till material- eller fabrikationsfel och är begränsade till arbetsuppgifter som syftar till att åtgärda dessa brister eller byta ut produkten. Tänk på att våra produkter endast får användas till ändamålsenligt syfte och inte har konstruerats för yrkesmässig, hantverksmässig eller industriell användning. Ett garantiavtal sluts därför ej om produkten ska användas inom yrkesmässiga, hantverksmässiga eller industriella verksamheter eller vid liknande aktiviteter. Vår garanti omfattar dessutom inte ersättning för transportskador, skador som kan härledas till missaktade monteringsanvisningar eller ej föreskriven installation, åsidosatt bruksanvisning (t ex anslutning till felaktig nätspänning eller strömart), missbruk eller ej ändamålsenliga användningar (t ex överbelastning av produkten eller användning av ej godkända insatsverktyg eller tillbehör), åsidosatta underhålls- och säkerhetsbestämmelser, främmande partiklar som har trängt in i produkten (t ex sand, sten eller damm), yttre våld eller yttre påverkan (t ex skador om produkten har fallit ned) samt normalt och användningsbundet slitage. Detta gäller särskilt för batterier som täcks av en 12 månaders garanti.

Anspråk på garanti upphör att gälla om ingrepp redan har gjorts i produkten.

3. Garantitiden uppgår till 2 år och gäller från datumet när produkten köptes. Medan garantitiden fortfarande gäller ska anspråk på garanti ställas inom två veckor efter att defekten fastställdes. Det är inte möjligt att ställa anspråk på garanti efter att garantitiden har löpt ut. Garantitiden förlängs inte när produkten repareras eller byts ut, dessutom medför sådana arbeten inte att en ny garantitid börjar gälla för produkten eller för ev. reservdelar som har monterats in. Detta gäller även vid hembesök.
4. För att du ska kunna ställa anspråk på garantin ska den defekta produkten skickas in i tillräckligt frankerat skick till adressen som anges nedan. Bifoga kvittot i original eller ett annat daterat köpebevis. Förvara därför kassakvittot på en säker plats! Beskriv orsaken till reklamationen så noggrant som möjligt. Om defekten i produkten täcks av våra garantitjänster, får du genast en reparerad eller ny apparat av oss.

Givetvis kan vi även, mot debitering, åtgärda skador som antingen inte täcks av garantin eller som har uppstått efter garantitidens slut. Skicka in produkten till nedanstående serviceadress.

TAKUUTODISTUS

Arvoisa asiakas,

tuotteemme läpikäyvät erittäin tiukan laadunvalvontatarkastuksen. Mikäli tämä laite ei kuitenkaan toimi moitteettomasti, valitamme tapahtunutta suuresti ja pyydämme sinua kääntymään teknisen asiakaspalvelumme puoleen käyttäen tässä takuukortissa annettua osoitetta. Voit halutessasi myös ottaa yhteyttä puhelimitse allaolevaan palvelunumeroon. Takuuvaateiden esittämistä koskevat seuraavat säädökset:

1. Nämä takuumääräykset koskevat laajennettuja takuusuurituksia. Ne eivät vaikuta lakimääräisiin takuusuuritusvaateisiin millään tavalla. Takuumme on sinulle maksuton.
2. Takuusuuritus kattaa ainoastaan sellaiset puutteellisuudet, jotka aiheutuvat materiaali- tai valmistusvirheistä, ja se on rajattu ainoastaan näiden puutteellisuuksien korjaamiseen tai laitteen korvaamiseen uudella. Ole hyvä ja ota huomioon, että laitteitamme ei ole suunniteltu ja valmistettu käytettäväksi pienteollisuus-, käsityöläis- tai teollisuustarkoituksiin. Takuusopimusta ei siksi synny, jos laitetta käytetään pienteollisuus-, käsityöläis- tai teollisuustyöpaikoilla tai näihin verrattavissa olevissa toimissa. Takuumme ei myöskään sisällä kuljetusvaurioiden tai sellaisten vaurioiden korvaussuurituksia, jotka ovat aiheutuneet asennusohjeen noudattamatta jättämisestä tai asiantuntemattomasta asennuksesta, käyttöohjeen noudattamatta jättämisestä (esim. liitäntä vääryntyyppiseen verkkovirtaan), väärinkäytöstä tai virheellisestä käytöstä (esim. laitteen ylikuormittaminen tai hyväksymättömien työkalujen tai lisävarusteiden käyttäminen), huolto- ja turvallisuusmääräysten noudattamatta jättämisestä, vieraiden esineiden (esim. hiekan, kivien tai pölyjen) pääsystä laitteen sisään, väkivaltaisesta käsittelystä tai ulkopuolisista tekijöistä (esim. putoamisesta aiheutuneet vauriot) sekä käytöstä aiheutuvasta tavallisesta kulumisesta. Tämä koskee erityisesti niitä akkuja, joille me kuitenkin myönnämme 12 kuukauden pituisen takuun.

Takuuvaateet raukeavat, jos laitteelle on jo tehty jotain toimenpiteitä.

3. Takuu aika on 2 vuotta ja se alkaa laitteen ostopäivästä. Takuuvaateet tulee esittää ennen takuuajan päättymistä kahden viikon kuluessa siitä, kun olet havainnut vian. Takuuvaateiden esittäminen takuuajan päätyttyä ei ole mahdollista. Laitteen korjaus tai vaihto ei johda takuuajan pitenemiseen tai laitteen tai siihen mahdollisesti asennettujen varaosien takuuajan alkamiseen uudelleen alusta. Tämä koskee myös paikan päällä suoritettuja palveluja.
4. Takuuvaateesi esittämiseksi tulee viallinen laite lähettää postikulut maksettuna allaolevaan osoitteeseen. Ole hyvä ja liitä mukaan alkuperäinen maksukuitti tai muu päiväyksellä varustettu ostotosite. Säilytä tämän vuoksi kassakuitti huolella tositteenä! Ole hyvä ja kuvaa valituksen syy meille mahdollisimman tarkoin. Jos takuumme kattaa laitteessa olevan vian, saat korjatun tai uuden laitteen välittömästi takaisin.

Tietysti korjaamme mielellämme korvausta vastaan myös sellaiset laitteiden viat, jotka eivät kuulu tai eivät enää kuulu takuumme piiriin. Lähetä tätä varten laite tekniseen asiakaspalveluumme allaolevalla osoitteella.

ГАРАНТИЙНОЕ СВИДЕТЕЛЬСТВО

Глубоноуважаемый клиент, глубокоуважаемая клиентка,

Качество наших продуктов подвергаются тщательному контролю. Если несмотря на это когда-либо возникнут к нашему большому сожалению нарушения в работе инструмента, то мы просим Вас обратиться в нашу службу сервиса по указанному в этой гарантийной карте адресу. Мы также охотно ответим на Ваши вопросы по телефону, номер которого приведен ниже. Для предъявления претензий по гарантийному обслуживанию действительно следующее:

1. Настоящие правила гарантии регулируют дополнительные условия оказания гарантийных услуг. Эти гарантийные обязательства не затрагивают Ваши законные права на гарантийное обслуживание. Наши гарантийные услуги для Вас бесплатны.
2. Гарантийные услуги распространяются только на неисправности, которые возникли в результате недостатков материала или процесса изготовления и предусматривают только устранение этих недостатков или замену устройства. Необходимо учесть, что наши устройства разработаны согласно предписаниям для использования в промышленных, ремесленных или индустриальных областях. Гарантийный договор считается недействительным, если устройство используется в промышленных, ремесленных или индустриальных целях, а также для подобной деятельности. Наши гарантийные обязательства не распространяются на повреждения при транспортировке, повреждения в результате несоблюдения указаний руководства по монтажу или в результате проведенной ненадлежащим образом инсталляции, несоблюдения указаний руководства по эксплуатации (таких как например, подключение к сети с ненадлежащим параметром напряжения), используется неправильно или ненадлежащим образом (например, перегрузка устройства или использование не допущенных к применению насадок или принадлежностей), при несоблюдении правил технического обслуживания и техники безопасности, при попадании посторонних предметов в устройство (таких как например: песок, камни или пыль), при использовании силы или посторонних воздействий (таких как например, повреждения в результате падения), а также при обычном износе в результате использования. Это относится прежде всего к аккумуляторам, на которые мы тем не менее даем гарантийный срок на 12 месяцев.

Право на гарантийное обслуживание теряет силу, если были осуществлены вмешательства в инструмент.

3. Гарантийный срок составляет 2 года и начинается со дня покупки устройства. Гарантийные права необходимо предъявлять до истечения срока гарантии в течении двух недель после того как будет обнаружена неисправность. Заявления на гарантийное обслуживание после истечения срока гарантии не принимаются. Ремонт или замена устройства не ведет к удлинению срока службы и с этими услугами не начинается новый срок гарантии для устройства или установленных запасных деталей. Это действует также в случае оказания сервисных услуг по месту нахождения клиента.
4. Для предъявления претензий на гарантийное обслуживание вышлите, пожалуйста, неисправное устройство без оплаты почтовых расходов по указанному ниже адресу. Приложите квитанцию покупки в оригинале или любое другое свидетельство о совершенной покупке с указанной датой. Необходимо поэтому сохранять кассовый чек для доказательства! Пожалуйста, опишите причину предъявляемых претензий как можно точнее. Если неисправное устройство подлежит гарантийному обслуживанию, то Вы получите незамедлительно отремонтированное или новое устройство обратно.

Само собой разумеется, мы можем также устранить при оплате затрат неисправности устройства, которые не входят в объем гарантийных услуг или при истечении срока гарантии. Для этого Вам

GARANTIITUNNISTUS

Lugupeetud klient,

meie tooted läbivad range kvaliteedikontrolli. Kui käesolev seade ei peaks siiski korralikult töötama, vabandame sellepärast väga ja palume Teil pöörduda meie klienditeenindusse selle garantiitunnistuse lõpus toodud aadressil. Oleme meelsasti Teie teenistuses ka telefoni teel alltoodud teeninduse telefoninumbritel. Garantiinõuete esitamisel kehtib järgnev:

1. Täiendavat garantiid reguleerivad need garantiitingimused. See garantii ei puuduta Teie seaduslikke garantiinõudeid. Meie garantii on Teile tasuta.
2. Garantii hõlmab ainult neid puudusi, mis tulenevad materjali- või tootmisvigadest ning piirneb nende puuduste kõrvaldamise või seadme vahetamisega. Võtke palun arvesse, et meie seadmed ei ole konstrueeritud ettevõtluses, käsitööstuses ega tööstuses kasutamise otstarbel. Sellepärast garantiileping ei kehti, kui seadet kasutatakse ettevõtluses, käsitööstuses või tööstuses jt sarnastel tegevusaladel. Meie garantii puhul on hüvitamine välistatud transpordikahjustuse korral, kahjustuste korral, mis tulenevad montaažijuhendi mittejärgimisel või asjatundmatu installatsiooni tagajärjel, kasutusjuhendi mittejärgimisel (nt vale võrgupinge või vooluliigiga ühendamisel), vale või mitteotstarbeka kasutamise korral (nt seadme ülekoormus või mittelubatud tööriistade ja tarvikute kasutamine), hooldus- ja ohutusnõuete mittejärgimisel, võõrkehade (nt liiv, kivid või tolmu) seadmesse tungimisel, jõu kasutamisel või välisjõudude mõju korral (nt kahjustused mahakukkumise tagajärjel) ning kasutamisest tuleneva tavapärase kulumise korral. See kehtib eriti akude kohta, millele me 12 kuulise garantiiaja tagame.

Garantiinõue kaotab kehtivuse, kui seadet on juba lahti võetud.

3. Garantiiaeg on kaks aastat ning see algab seadme ostmise kuupäevaga. Garantiinõuded tuleb esitada garantiiajal kahe nädala jooksul pärast defekti tuvastamist. Garantiinõuete esitamine pärast garantiiaja kestvuse lõppu on välistatud. Seadme remont või väljavahetamine pikendab garantiiaega või antakse nõude tõttu seadmele ja võimalikele paigaldatud varuosadele uus garantiiaeg. See kehtib ka kliendi juures kohapeal teostatud teeninduse korral.
4. Garantiinõude esitamiseks saatke defektne seade saatekuludeta alltoodud aadressile. Pange kaasa ostutšeki originaal või muu kuupäevaga ostmist tõendav dokument. Sel põhjusel hoidke kassatšekk ostmist tõendava dokumendina alles! Kirjeldage meile võimalikult täpselt reklamatsiooni põhjust. Kui seadme defekt käib meie garantii alla, saate esimesel võimalusel tagasi remonditud või uue seadme.

Enesestmõistetavalt kõrvaldame hea meelega seadmel ka neid defekte, mis ei käi garantii alla või kui garantiiaeg on läbi, sel juhul tuleb Teil kulud tasuda. Selleks saatke seade meie teeninduse aadressil.