

Einhell®

- ⓓ **Bedienungsanleitung
Solar Modul**
- ⓖⓑ **Operating Instructions
Solar Module**
- ⓕ **Mode d'emploi
Module solaire**
- ⓃⓁ **Gebruiksaanwijzing
Zonmodule**
- ⓔ **Manual de instrucciones
Módulo solar**
- Ⓡ **Istruzioni per l'uso del
Modulo solare**

Art.-Nr.: 41.906.00

SO 6-M

D

Herzlichen Glückwunsch Sie haben ein hochwertiges Solarmodul erworben. Bitte lesen Sie die Bedienungsanleitung vor der Montage und Inbetriebnahme des Moduls vollständig durch und achten Sie auf die Hinweise. Für Schäden, die durch Nichtbeachtung der Bedienungsanleitung verursacht werden übernehmen wir keine Haftung. Das Solarmodul ist für den Einsatz im privaten Bereich zum Laden von Akkus oder Direktantrieb (z.B. Pumpen) konstruiert worden.

1. Lieferumfang:

- 1 St. Solarmodul 12V / 6W
- 1 St. 10m Verbindungsleitung mit Überladeschutz

2. Technische Daten:

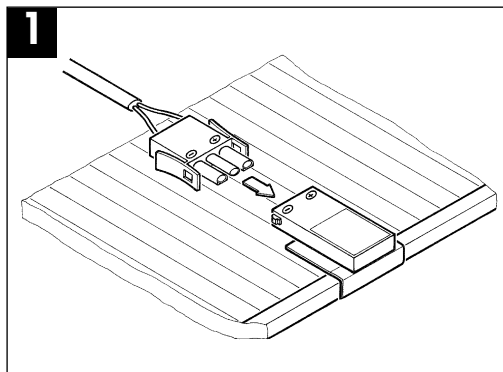
Leistung des Solarmoduls:	6W
Nennspannung des Solarmoduls:	14,5V
Leerlaufspannung des Solarmoduls:	22,5V
Nennstrom des Solarmoduls:	390mA
Abmessung des Solarmoduls:	45 x 31cm

3. Funktionsweise und Montage des Solarmoduls

Ein Solarmodul wandelt auftreffendes Sonnenlicht in elektrische Energie um. Mit dieser Energie können z.B. Akkus geladen oder Geräte wie z.B. Gleichstrompumpen betrieben werden. Die abgegebene Leistung des Moduls ist abhängig von der Sonneneinstrahlung. Bei wolkenlosem Himmel und direkt auftreffenden Sonnenstrahlen erreichen Sie die max. Modulleistung. Stellen Sie deshalb das Modul mit der Vorderseite (rot / braune Seite) in 45° Neigung Richtung Süden. Das Modul kann durch eigene Haltekonzepte montiert werden. Achten Sie dabei daß die Sonneneinstrahlung während des Tages nicht durch Büsche oder Bäume verhindert wird. Die Sonne muß vollständig auf das Modul auftreffen bei Teilabschaltung erhält man nur geringe Modulleistungen. Bitte beachten Sie bei der Aufstellung, daß das Solarmodul bruchempfindlich ist und keiner mechanischen Belastung ausgesetzt werden darf. Ein beschädigtes Modul kann nicht repariert werden, es muß umweltgerecht entsorgt werden.

4. Elektrischer Anschluß

An der Rückseite des Moduls wird das beiliegende Kabel angeschlossen. Der Stecker des Anschlußkabels ist verpolungsgeschützt. Es darf bei Einstecken keine Gewalt angewandt werden.

**5. Anschluß von Verbrauchern**

Achten Sie bei der Auswahl Ihrer Geräte darauf, daß diese für den direkten Anschluß an ein Solarmodul geeignet sind. Hier ist besonders zu beachten, daß das Solarmodul je nach Sonneneinstrahlung eine Leerlaufspannung bis zu 22,5V und 14,5V bei einem Gleichstrom bis 390mA abgeben kann. Es eignen sich also nur Geräte, die bereits bei niedrigem Strom anlaufen und einen entsprechenden Betriebsspannungsbereich besitzen.

6. Laden von 12V Akkus

Das Anschlußkabel des Solarmoduls besitzt am Ende einen Zigarettenanzünderstecker. Das Solarmodul ist in der Lage Akkus über einen entsprechenden Adapter (12 V Zigarettenanzünderbuchse) mit einer Nennspannung von 12V zu laden. Je nach Akkukapazität und Entladetiefe richtet sich die Zeit für die Vollladung des Akkus. Das Modul kann effektiv bis zur Ladung eines 12V / 30 Ah Akkus eingesetzt werden. Faustformel zur Berechnung der Ladezeit bei einem 25Ah Akku:

1,1 = fester Ladefaktor
 Zeit = 1,1 x (Ah des Akkus / Strom des Moduls)
 Zeit = 1,1 x (25 Ah / 0,39 A)
 Zeit = 70,5 Stunden

7. Laden der Einhell Energiestationen

Beim Laden der Einhell Energiestationen gehen Sie wie folgt vor:

- Anschluß des Verbindungskabels wie oben beschrieben.
- Stellen Sie den Ein/Aus/Cha - Schalter der Energiestation in Stellung "Ein"
- Schließen Sie den Zigarettenanzünderstecker in die 12V Buchse der Energiestation.
- Die Ladezeit richtet sich wie oben beschrieben nach dem jeweiligen Batteriezustand.

8. Hinweise

Die eingebauten Schutzdioden in der Anschlußleitung verhindert einen Rückstrom in das Modul. Dieser Rückstrom würde bei Nacht oder ungenügender Sonneneinstrahlung entstehen. Hinweis! Beim Anschneiden des Kabels ist der Schutz nicht mehr gegeben.

Der eingebaute Überladeschutz verhindert ein Überladen der Akkus, das heißt Sie brauchen das Solarmodul nicht vom Akku trennen falls Sie die entsprechende Ladezeit überschritten haben. Bei 14,1 Volt des Akkus unterbricht der Überladeschutz die Ladung solange bis die Spannung wieder unter die 14,1 Volt Grenze fällt.

9. Ersatzteilbestellung

Bei eventuellen Ersatzteilbedarf sollten folgende Angaben gemacht werden:

- Typ des Gerätes
- Artikelnummer des Gerätes
- Identnummer des Gerätes
- Ersatzteilnummer des erforderlichen Ersatzteils

Ersatzteilliste SO 6 M

Art.-Nr.: 41.906.00

I.-Nr.: 91017

Pos.	Bezeichnung	Ersatzteil-Nr.
01	Solarmodul 6W	41.906.00.01
02	Modulleitung komplett	41.906.00.02

GB

Congratulations! You have purchased a high-quality solar module. Before installing and using the module for the first time, please read and note all the instructions. We can accept no liability for any damage caused by failure to observe the operating instructions. The solar module is designed for use in the private sector to charge storage batteries or to provide electrical equipment (e.g. pumps) with a direct power source.

1. Items supplied

- 1 solar module 12V / 6W
- 1 connecting cable, 10 m, with overcharge protection

2. Technical data

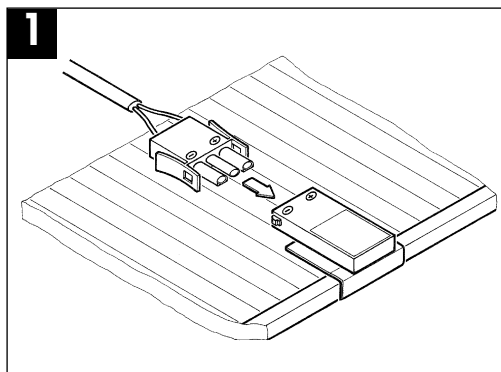
Solar module output:	6W
Solar module rated voltage:	14.5V
Solar module no-load voltage:	22.5V
Solar module rated current:	390mA
Solar module dimensions:	45 x 31 cm

3. Installing the solar module and its mode of operation

A solar module transforms incidental sunlight into electric energy. This energy can be used e.g. to charge storage batteries or to power electric equipment such as d.c. pumps. The module's output depends on the amount of sunlight it receives. Maximum output is achieved under cloudless skies and in direct sunshine. It is best, therefore, to align the module facing south with its front (red/brown) tilted 45°. The module can be fitted in position with its own bracket arrangements. Make sure that the sunlight is not obstructed in the course of the day by bushes or trees. It is important for the complete module to be exposed to the sunshine. Partial deactivation will result in only a low output. The solar module is a fragile component - install it with care and protect it from mechanical loads! A damaged solar module cannot be repaired but has to be disposed of in an environmentally responsible manner.

4. Fitting the connecting cable

Fit the supplied connecting cable to the back of the module. The cable comes with a non-reversible plug. Use no force to insert it.



5. Connecting up electric equipment

Be sure to choose only equipment that is suitable for connecting directly to a solar module. Remember in particular that, depending on the amount of incidental sunlight, the solar module is able to produce a no-load voltage of up to 22.5V and a rated voltage of 14.5V with a direct current of up to 390mA. Only those items of equipment are suitable, therefore, that require a low current to start up and which have a matching range of operating voltage.

6. How to charge 12V storage batteries

The solar module connecting cable is fitted at the one end with a cigarette lighter plug. With the right adapter (12V cigarette lighter socket) the solar module can thus be used to charge batteries with a rated voltage of 12V. The time needed for a full charge depends on the battery's Ah capacity and the level of its residual charge. Batteries of up to 12V / 30 Ah can be charged effectively by the module. To calculate the charging time for a 25Ah battery, use the following rule of thumb:

$$1.1 = \text{fixed charging factor}$$

$$\text{Time} = 1.1 \times (\text{battery Ah} / \text{module current})$$

$$\text{Time} = 1.1 \times (25\text{Ah} / 0.39\text{A})$$

$$\text{Time} = 70.5 \text{ hours}$$

7. How to charge Einhell power stations

Proceed as follows to charge Einhell power stations:

- Fit the connecting cable as described above.
- Set the On/Off/Cha switch of the power station to „On“.
- Insert the cigarette lighter plug in the 12V socket of the power station.
- Charging time depends on the actual state of the battery as explained above.

8. Further notes

The protective diodes integrated in the connecting cable prevent a reversal of current back into the module. Without these diodes current reversal would occur at night and in periods of poor sunlight.

Caution! Cutting the cable destroys this protective function. The built-in overcharge cut-out prevents overloading of the battery, i.e. there is no need to disconnect the solar module from the battery even when the necessary charging time is exceeded.

When the battery voltage reaches 14.1V, the overcharge cut-out will interrupt the charge until the voltage drops again below 14.1V.

9. Ordering replacement parts

If you ever need a replacement part, please quote the following details:

- Type of unit
- Article number of the unit
- ID number of the unit
- Replacement part number of the item required

F

Félicitations! Vous avez fait l'acquisition d'un module solaire de haute qualité. Veuillez lire complètement le mode d'emploi avant le montage et la mise en service du module et suivre les instructions. Nous déclinons toute responsabilité concernant les dégâts dus au non-respect de ce mode d'emploi. Le module solaire a été conçu pour la charge d'accumulateurs ou pour l'entraînement direct (p.ex. pompes) dans le domaine privé.

1. Etendue des fournitures

- 1 Module solaire de 12 V / 6 W
- 1 Câble de raccordement de 10 m avec dispositif de protection contre les surcharges

2. Caractéristiques techniques:

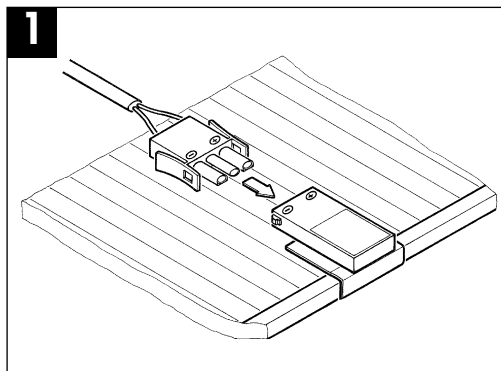
Puissance du module solaire:	6 W
Tension nominale du module solaire:	14,5 V
Tension à vide du module solaire:	22,5 V
Courant nominal du module solaire:	390 mA
Dimensions du module solaire:	45 x 31 cm

3. Fonctionnement et montage du module solaire

Un module solaire transforme la lumière solaire reçue en énergie électrique. Avec cette énergie, on peut par exemple charger des accumulateurs, ou faire fonctionner des appareils comme par exemple des pompes à courant continu. La puissance débitée du module dépend de l'ensoleillement. Par ciel clair et rayonnement direct, la puissance du module atteint son maximum. Vous disposerez donc le module de façon que sa face (rouge/brun) ait une inclinaison de 45° vers le sud. Le module peut être monté sur un support de conception personnelle. Veillez cependant à ce que l'ensoleillement ne soit pas empêché par des buissons ou des arbres. Le soleil doit rayonner directement sur le module, sinon, sa performance serait minimale. Au cours du montage, considérez que le module est fragile et qu'il ne doit être soumis à aucun effort mécanique. Un module endommagé ne peut pas être réparé. Il doit être éliminé de manière non polluante.

4. Raccordement électrique

Le câble électrique fourni sera raccordé au dos du module. La fiche du câble de raccordement est protégée contre la réversibilité des pôles. N'employez pas trop de force pour mettre la fiche dans la prise.



5. Branchement des consommateurs

Quand vous choisirez vos appareils, assurez-vous qu'ils soient aptes à être directement raccordés à un module solaire. Il faut particulièrement considérer que, selon l'intensité de l'ensoleillement, le module solaire peut fournir une tension à vide jusqu'à 22,5 V et fournit 14,5 V avec un courant continu jusqu'à 390mA. Par conséquent, seuls les appareils qui démarrent déjà avec une basse intensité de courant et qui ont une marge de tension de fonctionnement correspondante sont appropriés.

6. Charge d'accumulateurs de 12 V

Le câble de raccordement du module solaire est muni d'une fiche allume-cigarettes à son bout. Le module solaire est capable de charger des accumulateurs avec une tension nominale de 12V par l'intermédiaire d'un adaptateur correspondant (prise allume-cigarettes de 12V). Le temps de charge des accumulateurs dépend de leur capacité et de l'état de charge. Le module peut être utilisé effectivement pour la charge d'accumulateurs de 12V/30Ah au maximum. Règle générale pour l'évaluation du temps de charge d'accumulateurs de 25 Ah:

1,1 = facteur fixe de charge

Temps = 1,1 x (Ah de l'accumulateur/ courant du module)

Temps = 1,1 x (25 Ah/0,39A)

Temps = 70,5 heures

7. Charge de la station d'énergie Einhell

Pour charger la station d'énergie Einhell, procédez comme suit:

- Raccordement du câble de raccordement , voir ci-dessus
- Mettez l'interrupteur Ein/Aus (MARCHE/ARRET) de la station d'énergie sur la position "Ein" (MARCHE)
- Branchez la fiche allume-cigarettes dans la prise de 12V de la station d'énergie
- Le temps de charge (mentionné ci-dessus) varie selon l'état de la batterie.

8. Remarques

Les diodes de protection intégrées dans le câble de raccordement empêchent un courant de retour dans le module. Un tel courant de retour pourrait se produire dans la nuit ou sous un ensoleillement insuffisant. Remarque! Une fois le câble sectionné, cette protection n'est plus assurée.

La protection contre les surcharges intégrée empêche une surcharge des accumulateurs, c'est-à-dire que vous n'avez pas besoin de séparer le module de l'accumulateur au cas où le temps de charge aurait été dépassé. A la marque 14,1V des accumulateurs, le dispositif anti-surcharge interrompt la charge jusqu'à ce que la tension retombe au-dessous de 14,1V.

9. Commande de pièces de rechange

Pour les commandes éventuelles de pièces de rechange, vous devriez indiquer les références suivantes:

- Type de l'appareil
- Numero d' article
- Numéro d'identification de l'appareil
- Numéro de pièce de rechange de la pièce demandée

NL

Proficiat met Uw aankoop van een zonmodule van uitstekende kwaliteit. Gelieve vóór de montage en inwerkingstelling de gebruiksaanwijzing volledig te lezen en de aanwijzingen in acht te nemen. Wij zijn niet aansprakelijk voor schade veroorzaakt door niet-naleving van de gebruiksaanwijzing. De zonmodule is bedoeld voor gebruik in de particuliere sector voor het laden van accus of rechtstreekse aandrijving (bv. pompen).

1. Levering

- 1 st. zonmodule 12 V / 6 W
- 1 st. 10 m verbindingkabel met beveiliging tegen overladen

2. Technische gegevens

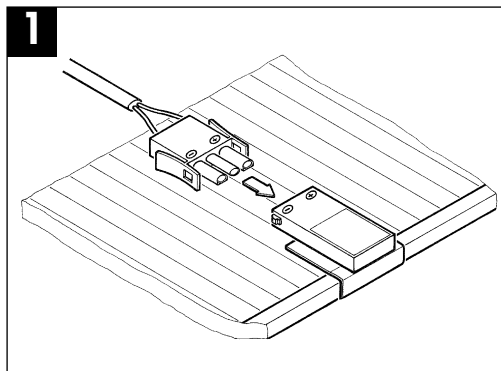
Vermogen van de zonmodule:	6 W
Nominale spanning van de zonmodule:	14,5 V
Nullastspanning van de zonmodule:	22,5 V
Nominale stroom van de zonmodule:	390 mA
Afmetingen van de zonmodule:	45 x 31 cm

3. Werkwijze en montage van de zonmodule

Een zonmodule zet opvallend zonlicht om in elektrische energie. Met deze energie kunnen bv. accu's geladen of toestellen zoals gelijkstroompompen worden aangedreven. Het afgegeven vermogen van de module is afhankelijk van de zoninstraling. Bij wolkeloze hemel en rechtstreeks opvallende zonstralen bereikt U het maximumvermogen van de module. Plaats daarom de module met de voorkant (rode/broene kant) met een helling van 45° richting zuiden. De module kan door een eigen bevestiging worden aangebracht. Let erop dat de zoninstraling overdag niet door struiken of bomen wordt verhinderd. Het zonlicht moet volledig op de module vallen; als de module gedeeltelijk door schaduw wordt afgedekt krijgt men slechts een verminderd modulevermogen. Gelieve er bij het aanbrengen op te letten dat de zonmodule breekbaar is en niet aan een mechanische belasting mag worden blootgesteld. Een beschadigde zonmodule kan niet meer hersteld worden en dient onschadelijk voor het milieu te worden verwijderd.

4. Elektrische aansluiting

De bijgaande kabel wordt aangesloten aan de achterkant van de module. De stekker van de aansluitkabel is beschermd tegen een verwisselen van polen - bij het insteken mag U dus niet forceren.



5. Aansluiten van verbruikers

Let er bij het kiezen van Uw toestellen op dat deze geschikt zijn voor een directe aansluiting aan een zonmodule. Gelieve er bijzonder rekening mee te houden dat de zonmodule naargelang van de zoninstraling een nullastspanning van maximaal 22,5 V en een nominale spanning van 14,5 V bij een gelijkstroom tot 390 mA kan afgeven. Enkel deze toestellen zijn geschikt die reeds bij lage stroom aanslaan en een overeenkomstig werkspanningsbereik hebben.

6. Laden van 12 V accu's

De aansluitkabel van de zonmodule is aan het uiteinde voorzien van een sigarenaanstekkerstekker. De zonmodule is in staat accu's met een nominale spanning van 12 V te laden via een gepaste adapter (12 V sigarenaanstekker-stopcontact). De tijd voor het volledig opladen van de accu is afhankelijk van de accucapaciteit en de ontlaadtepte. De module kan effectief worden gebruikt voor het laden van accu's tot 12 V / 30 Ah. Vuistformule voor het berekenen van de laadtijd bij een 25 Ah accu:

1,1 = constante laadfactor

Tijd = 1,1 x (Ah van de accu / stroom van de module)

Tijd = 1,1 x (25 Ah / 0,39 A)

Tijd = 70,5 uur

7. Laden van Einhell energiestations

Bij het laden van Einhell energiestations gaat U als volgt te werk:

- U sluit de verbindingkabel aan zoals hier boven beschreven.
- Breng de IN/UIT/CHAR-schakelaar van het energiestation naar stand "EIN" (IN).
- Sluit de sigarenaanstekerstekker aan aan het 12 V stopcontact van het energiestation.
- De laadtijd is afhankelijk van de respectievelijke toestand van de batterij zoals hier boven beschreven.

8. Aanwijzingen

De ingebouwde beschermdiodes in de aansluitkabel voorkomen een keerstroom naar de module. Deze keerstroom zou 's nachts of bij onvoldoende zoninstraling kunnen ontstaan. Aanwijzing! Bij het aansnijden van de kabel is de bescherming niet meer gegeven. De ingebouwde beveiliging tegen overladen voorkomt een overladen van de accu. D.w.z. U hoeft de zonmodule niet te scheiden van de accu indien de betreffende laadtijd is overschreden. Bij 14,1 V van de accu onderbreekt de beveiliging tegen overladen de laadbeurt totdat de spanning opnieuw onder de 14,1 V drempel daalt.

9. Bestellen van wisselstukken

Indien U wisselstukken nodig hebt, gelieve dan bij Uw bestelling volgende gegevens te vermelden:

- Type van het toestel
- Artikelnummer van het toestel
- Ident-nummer van het toestel
- Wisselstuknummer van het benodigd stuk

E

Le felicitamos, acaba de adquirir un módulo solar de alta calidad. Antes del montaje y la puesta en servicio del módulo rogamos se sirva a leer atentamente todo el manual de instrucciones y observe sus advertencias. No nos hacemos responsables de los daños que puedan ocasionarse por no haber seguido estas instrucciones. El módulo solar ha sido diseñado para ser usado en el ámbito doméstico, para cargar acumuladores o servir de accionamiento directo (por ej. para bombas).

1. Alcance del suministro

- 1 Módulo solar 12 V / 6 W
- 1 Cable de conexión de 10 m con protección de sobrecarga

2. Características técnicas

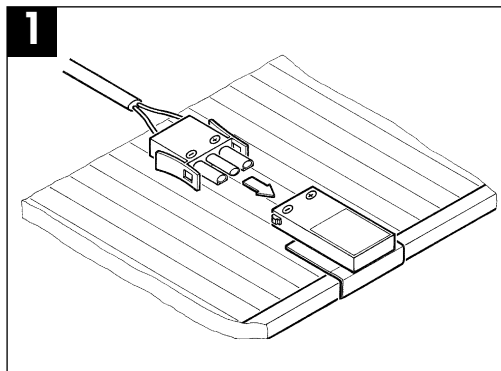
Rendimiento del módulo solar:	6 W
Tensión nominal del módulo solar	14,5 V
Tensión en vacío del módulo solar	22,5 V
Corriente nominal del módulo solar:	390 mA
Dimensiones del módulo:	45 x 31 cm

3. Funcionamiento y montaje del módulo solar

El módulo solar transforma la energía de los rayos solares en electricidad. Con esta energía se pueden cargar acumuladores o hacer funcionar aparatos eléctricos, como por ej. bombas de c.c. El rendimiento del módulo depende grandemente de la radiación solar. El rendimiento máximo se alcanza en un día claro, sin nubes, cuando los rayos del sol toquen directamente el módulo. Deberá pues colocar el módulo con la parte delantera (lado rojo/marrón) orientada hacia el sur, con una inclinación de 45°. El módulo está dotado de un sistema de montaje propio. Preste atención a que el módulo esté expuesto al sol todo el día y no caigan sombras de árboles o arbustos sobre él. El sol deberá tocar de lleno, de lo contrario el rendimiento del módulo disminuye considerablemente. El módulo solar es frágil y no debe exponerse a cargas mecánicas. Un módulo dañado no puede repararse y deberá ser eliminado correctamente, sin perjuicio para el medioambiente.

4. Conexión eléctrica

El cable suministrado se conecta en la parte posterior del módulo. El enchufe del cable está protegido contra una polarización inversa. No haga fuerza para enchufar el cable.



5. Conexión de consumidores

Cuando elija los aparatos que deben ir conectados al módulo, compruebe que éstos sean adecuados para ir conectados directamente al módulo. En este caso téngase en cuenta que el módulo solar puede suministrar, según la radiación solar, una tensión en vacío de hasta 22,5 V y 14,5 V con una corriente continua de máximo 390 mA. Es decir, sólo se podrán conectar aparatos que se pongan en marcha con una corriente baja y que posean un campo de tensión de servicio correspondiente.

6. Recargar acumuladores de 12 V

El cable de conexión del módulo solar está dotado de un enchufe tipo encendedor de cigarrillos. Con el módulo solar y un adaptador (12 V, hembra para encendedor) se pueden recargar acumuladores a una tensión nominal de 12 V. El tiempo requerido para una carga completa del acumulador depende de su capacidad y del nivel de descarga alcanzado. El módulo puede utilizarse de forma efectiva para recargar un acumulador de hasta 12V / 30 Ah. A continuación se indica la regla empírica para el cálculo de un período de recarga de un acumulador de 25 Ah:

1,1 = factor de carga fijo

Tiempo = $1,1 \times (\text{Ah del acumulador} / \text{Corriente del módulo})$

Tiempo $1,1 \times (25\text{Ah}/0,39 \text{ A})$

Tiempo = 70,5 horas

7. Como cargar la unidad de energía de Einhell

Para recargar la unidad de energía de Einhell proceda como sigue:

- Conecte el cable como se describe más arriba
- Coloque el interruptor ON/OFF de la unidad de energía en posición „On“
- Conecte el enchufe tipo encendedor en la hembra de 12 V de la unidad de energía.
- El tiempo de recarga depende del nivel de carga de la pila, tal y como se describe más arriba.

8. Advertencias

Los diodos de protección integrados en el cable de conexión impiden un reflujó de energía al módulo. Sin dicha protección un tal reflujó tendría lugar durante la noche o cuando la energía de los rayos solares fuera insuficiente. ¡Advertencia! Si el cable sufre algún corte desaparece dicha protección. El protector de sobrecarga integrado impide que el acumulador sea sobrecargado, es decir, no es necesario que saque el acumulador del módulo cuando se haya sobrepasado el tiempo de recarga necesario. Tan pronto como se alcancen 14,1 voltios en el acumulador, el protector de sobrecarga actuará interrumpiendo el contacto, hasta que la tensión esté de nuevo por debajo de 14,1 voltios.

9. Pedido de piezas de recambio

Al solicitar recambios se indicarán los datos siguientes:

- Tipo de aparato
- No. de artículo del aparato
- No. de identidad del aparato
- No. del recambio de la pieza necesitada.

1

Ci complimentiamo con Voi per la scelta di questo modulo solare qualitativamente superiore. Vi preghiamo di leggere in tutte le sue parti le presenti istruzioni d'uso ancor prima di effettuare il montaggio e la messa in funzione del modulo, tenendo presente delle avvertenze. Decliniamo qualsiasi responsabilità risultante da danni causati dall'inosservanza delle istruzioni d'uso. Il modulo solare è stato costruito per l'impiego nell'ambito di vita privato, per caricare accumulatori o servire da organo motore diretto (p.es. pompe).

1. Prodotto ed accessori in dotazione

- 1 unità modulo solare da 12 V/6 W
- 1 cavo di collegamento lungo 10 m con protezione contro la sovraccarica

2. Dati tecnici

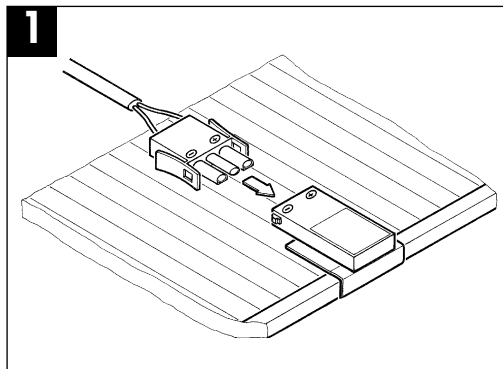
Potenza del modulo solare:	6 W
Tensione nominale modulo solare:	14,5 V
Tensione modulo solare consumatori:	22,5 V
Corrente nominale modulo solare:	390 mA
Dimensioni modulo solare:	45 x 31 cm

3. Modo di funzionare e montaggio del modulo solare

Un modulo solare converge in energia elettrica la luce captata. Con quest'energia si può ad esempio caricare accumulatori o azionare apparecchi, p.es. pompe a corrente continua. Il grado di potenza erogato dal modulo dipende dall'intensità dei raggi solari. Con cielo sereno e raggi solari direttamente captati raggiungete la massima potenza del modulo solare. Per cui ponete il modulo col davanti (lato rosso/marrone) inclinato di 45 ° in direzione sud. Il modulo lo si può ancorare come personalmente progettato e facendo attenzione, che i raggi solari durante il giorno non vengano ostacolati da cespugli o alberi. Il sole deve cadere completamente sul modulo, dato che da un'esclusione parziale ne risulterebbe una scarsa potenza del modulo stesso. Durante l'installazione Vi preghiamo di tenere conto che il modulo solare si spezza con facilità e non lo si deve sottoporre a nessuna pressione meccanica. Un modulo solare danneggiato non lo si può più aggiustare e lo si deve smaltire salvaguardando l'ambiente.

4. Collegamento elettrico

Il cavo in dotazione viene collegato sul retro del modulo. La spina di questo cavo di collegamento è protetta contro l'errata polarità e, inserendola, non sforzare inutilmente.



5. Collegamento di apparecchi consumatori

Scegliendo i Vostri apparecchi, fate attenzione che questi si possano direttamente collegare al modulo solare, facendo in tal caso particolarmente attenzione, che il modulo solare possa disporre di una tensione a vuoto fino a 22,5 V e 14,5 V erogando una corrente continua massima di 390 mA. Per cui sono adatti soltanto apparecchi, i quali funzionano già con corrente bassa e dispongono di un congruo ambito operativo di tensione d'esercizio.

6. Carica di accumulatori da 12 V

L'estremità del cavo di collegamento del modulo solare dispone di una spina per accendisigari. Il modulo solare è in grado di caricare accumulatori interconnettendovi un adeguato adattatore (12 V, presa per accendisigari) e tensione nominale di 12 V. La piena carica dell'accumulatore dipende dalla capacità dell'accumulatore stesso e dal livello massimo di scarica. Il modulo è effettivamente idoneo alla carica di un accumulatore da 12 V / 30 Ah.

Formula approssimativa per calcolare il tempo di carica di un accumulatore da 25 Ah:

1,1 = fattore fisso di carica

Tempo = 1,1 x (Ah dell'accumulatore / corrente del modulo).

Tempo = 1,1 x (25 Ah / 390 mA).

Tempo = 70,5 ore.



7. Carica delle centraline energetiche Einhell

Per caricare le centraline energetiche Einhell proseguite come in seguito specificato:

- collegare il cavo di raccordo come descritto sopra;
- portare il commutatore ON/OFF/Cha della centralina energetica in posizione „ON“;
- introducete la spina dell'accendisigari nella boccia da 12 V della centralina energetica;
- il tempo di carica dipende, come descritto sopra, dal rispettivo stato della batteria.

8. Avvertenze

I diodi di ricircolazione incorporati impediscono un riflusso della corrente nel modulo. Questo riflusso potrebbe avvenire di notte o con insufficiente quantità di raggi solari. Avvertenza! Intagliando il cavo, mancherà del tutto la protezione. La protezione contro la sovraccarica incorporata impedisce una sovraccarica dell'accumulatore, per cui non dovete staccare il modulo solare dall'accumulatore, qualora il tempo di carica fosse stato superato. Raggiunti i 14,1 V di tensione nell'accumulatore, la protezione contro la sovraccarica interromperà la carica, fino a che la tensione sarà scesa sotto ai 14,1 V.

9. Commissione dei pezzi di ricambio

Volendo commissionare dei pezzi di ricambio, si dovrebbe dichiarare quanto segue:

- modello dell'apparecchio
- numero dell'articolo dell'apparecchio
- numero d'ident. dell'apparecchio
- numero del pezzo di ricambio del ricambio necessitato

ⓓ GARANTIEURKUNDE

Die Garantiezeit beginnt mit dem Tag des Kaufes und beträgt 1 Jahr.

Die Gewährleistung erfolgt für mangelhafte Ausführung oder Material- und Funktionsfehler.

Die dazu benötigten Ersatzteile und die anfallende Arbeitszeit werden nicht berechnet. Keine Gewährleistung für Folgeschäden.

Ihr Kundendienstansprechpartner

Ⓒ EINHELL-WARRANTY CERTIFICATE

The guarantee period begins on the sales date and is valid for 1 year.

Responsibility is assumed for faulty construction or material or functional defects.

Any necessary replacement parts and necessary repair work are free of charge.

We do not assume responsibility for consequential damage.

Your customer service partner

Ⓕ GARANTIE EINHELL

La période de garantie commence à partir de la date d'achat et dure 12 mois.

Sont pris en charge: les défauts de matériel ou de fonctionnement et de fabrication.

Les pièces de rechange requises et les heures de travail ne seront pas facturées.

Pas de prise en charge de garantie pour les dommages survenus ultérieurement.

Votre service après-vente.

Ⓝ EINHELL-GARANTIE

De garantieduur begint op de koopdatum en bedraagt 1 jaar.

De garantie geldt voor gebreken aan de uitvoering of materiaal- en functiefouten.

Daarvoor benodigde onderdelen en het arbeidsloon worden niet in rekening gebracht.

Geen garantie op verdere schade.

uw contactpersoon van de klantenservice

Ⓔ CERTIFICADO DE GARANTIA EINHELL

El período de garantía comienza el día de la compra y tiene una duración de 1 año.

Su cumplimiento tiene lugar en ejecuciones defectuosas.

Errores de material y funcionamiento. Las piezas de repuesto necesarias y el tiempo de trabajo no se facturan. Ninguna garantía por otros daños

Su contacto en el servicio post-venta

Ⓜ CERTIFICATO DI GARANZIA EINHELL

Il periodo di garanzia inizia nel giorno dell'acquisto da 1 anni. La garanzia vale nel caso di confezione difettosa oppure di difetti del materiale e del funzionamento. Le componenti da sostituire e il lavoro necessario per la riparazione non vengono calcolati. Non c'è alcuna garanzia nel caso di danni successivi.

Il vostro centro di assistenza.

GARANTIEURKUNDE

Wir gewähren Ihnen ein Jahr Garantie gemäß nachstehenden Bedingungen. Die Garantiezeit beginnt jeweils mit dem Tag der Lieferung, der durch Kaufbeleg, wie Rechnung, Lieferschein oder deren Kopie, nachzuweisen ist. Innerhalb der Garantiezeit beseitigen wir alle Funktionsfehler am Gerät, die nachweisbar auf mangelhafte Ausführung oder Materialfehler zurückzuführen sind. Die dazu benötigten Ersatzteile und die anfallende Arbeitszeit werden nicht berechnet.

Ausschluss: Die Garantiezeit bezieht sich nicht auf natürliche Abnutzung oder Transportschäden, ferner nicht auf Schäden, die infolge Nichtbeachtung der Montageanleitung und nicht normgemäßer Installation entstanden. Der Hersteller haftet nicht für indirekte Folge- und Vermögensschäden. Durch die Instandsetzung wird die Garantiezeit nicht erneuert oder verlängert. Bei Garantieanspruch, Störungen oder Ersatzteilbedarf wenden Sie sich bitte an.

ISC GmbH · International Service Center
Eschenstraße 6 · D-94405 Landau/Isar (Germany)

Ersatzteil-Abt.: Telefon (0 99 51) 942 356 • Telefax (0 99 51) 52 50

Reparatur-Abt.: Telefon (0 99 51) 942 357 • Telefax (0 99 51) 26 10

Technische Kundenberatung: Telefon (0 99 51) 942 358

- Ⓐ Herbert Horvat
Badenerstraße 318
A-2511 Pfaffstätten
- Ⓒ Einhell Marketing Sales & Service
15 Warwick House Ind. Park, Banbury Road,
Sautham, Warwickshire CV 33 OPS
- Ⓕ Agence Commerciale Kettering
1, Rue du Chemin de Fer
F-67110 Reichshoffen
- Ⓓ Einhell Nederland BV
Lavalstraat 1a
NL-7903 BC Hoogeveen
- Ⓑ Varas - Van Looveren BV
Coebergerstraat No 49
B-2018 Antwerpen
- Ⓔ Comercial Einhell S.A.
Carretera Sanguesa
E-31310 Carcastillo/Navarra
- Ⓗ Einhell Portugal LDA Com. Int.
Rua dos Tercos, 638 Canelas
P-4405 Valadares
- Ⓖ Antzoulatos Ltd.
7, Akti Demeon St
GR-26222 Patras
- Ⓘ Einhell Italia s.r.l.
Via Marconi, 16
I-22077 Beregazzo (Co)
- Ⓓ Danish Trading Co. Silkeborg ApS
Rodelundvej 11 - Rodelund
DK-8653 Them

Technische Änderungen vorbehalten
Technical changes subject to change
Sous réserve de modifications
Technische wijzigingen voorbehouden
Salvo modificaciones técnicas
Salvaguardem-se alterações técnicas
Förbehåll för tekniska förändringar
Oikeus teknisiin muutoksiin pidätetään
Der tages forbehold for tekniske ændringer
Ο κατασκευαστής διατηρεί το δικαίωμα
τεχνικών αλλαγών
Con riserva di apportare modifiche tecniche
Tekniske ændringer forbeholdes

Gesamtprogramm

Einhell[®] **Garten & Freizeit**

- Gartenteiche und Zubehör
- Springbrunnenpumpen, Filter und Zubehör
- Gewächshäuser, Frühbeete und Zubehör
- Bioluftbefeuchter
- Hochdruckreiniger und Zubehör
- Gartenpumpen und Zubehör
- Motor-, Elektrokettensägen und Zubehör
- Gartengeräte und Zubehör
- Heizgeräte
- Gas-, Holzkohlegrills und Zubehör

Einhell[®] **Auto & Werkstatt**

- Schweißtechnik
- Drucklufttechnik
- Reinigungstechnik
- Akku-/Elektro-Bohrmaschinen
- Garagentorheber und Zubehör
- Schleiftechnik
- Motorsägen
Elektrosägen
- Batterielader
- Torantriebe
- Klima- und Heizgeräte
- Hub- und Zugeräte
- Werkstattausrüstung

Einhell[®] **Haustechnik**

- Video-Überwachung
- Bild-Türsprechanlagen
- Funk- und Kabel-Alarmanlagen
- Mobile Alarmgeber
- Mechanische Einbruchsicherungen.