

DK Original betjeningsvejledning
N Bordsirkelsåg

S Original-bruksanvisning
Bordcirkelsåg

FIN Alkuperäiskäyttöohje
Pöytäpyörösaha

RUS Оригинальное руководство по
эксплуатации
настольной дисковой пилы

EE Originaalkasutusjuhend
kasutusjuhend

Einhell[®]

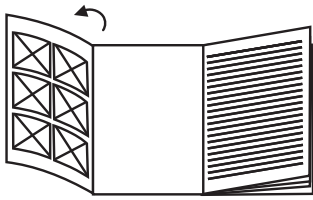
3



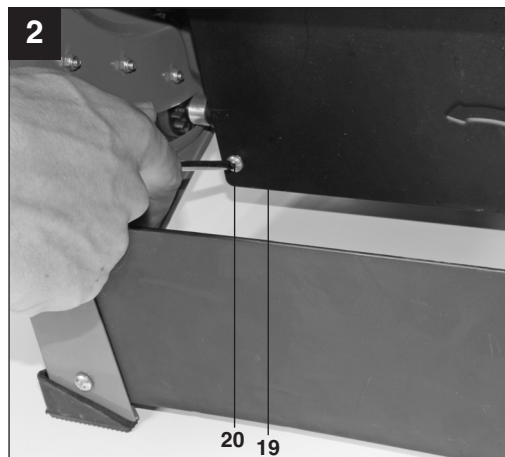
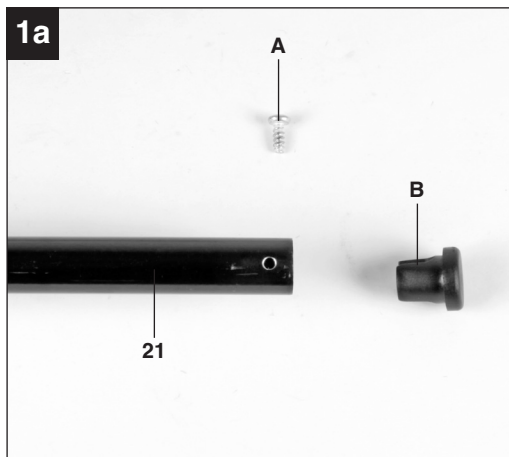
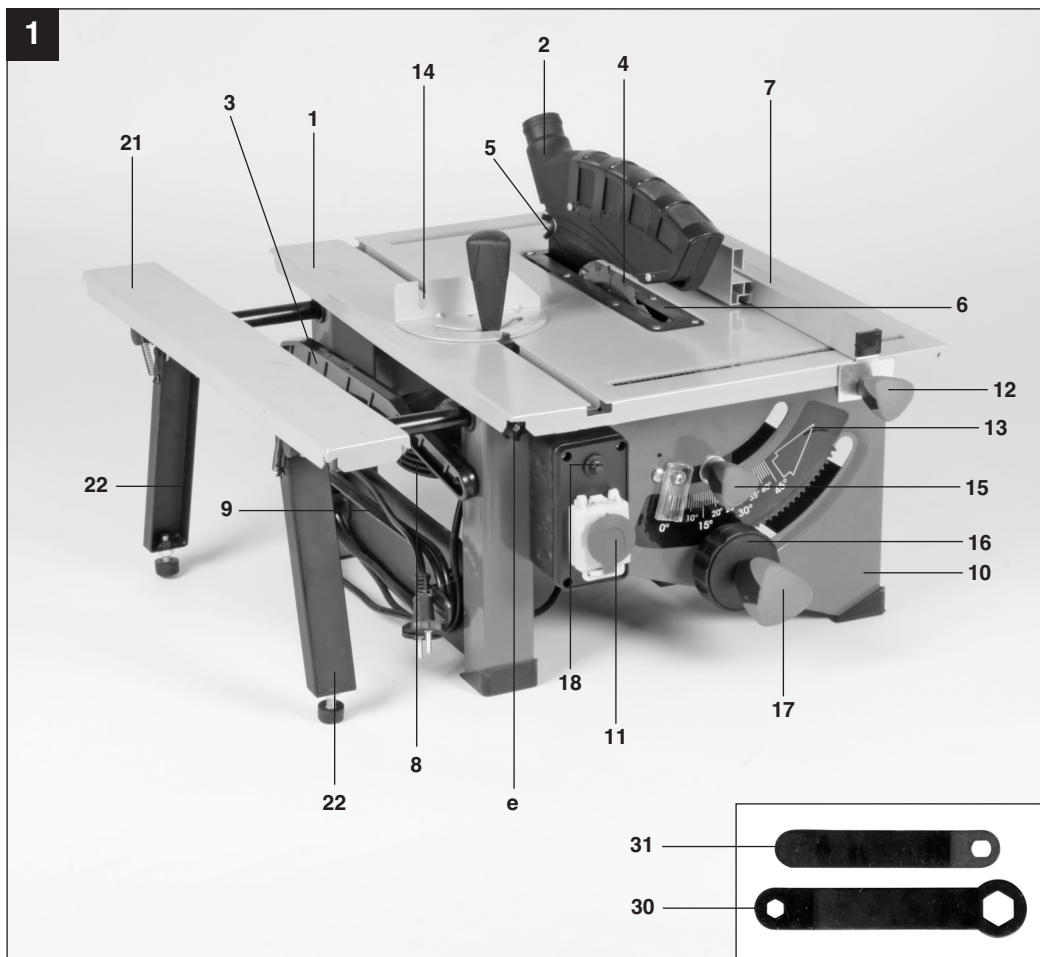
Art.-Nr.: 43.407.41

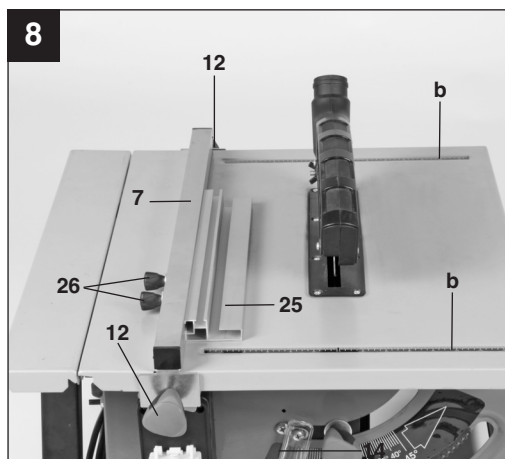
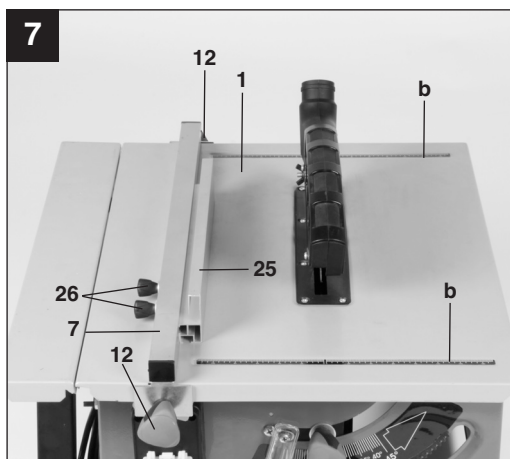
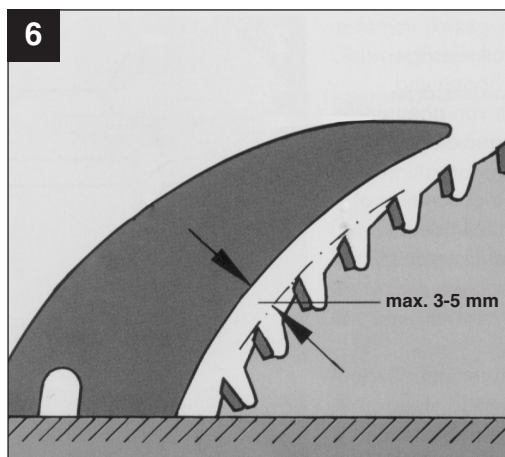
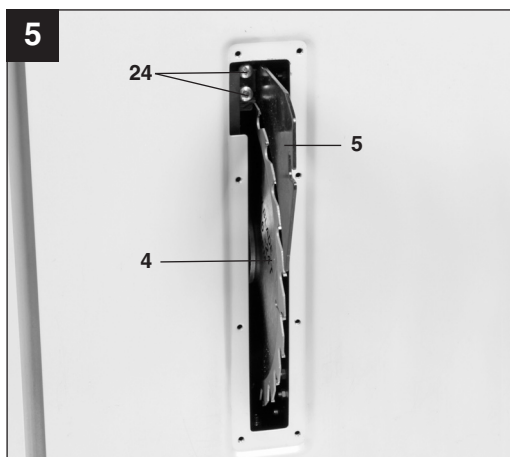
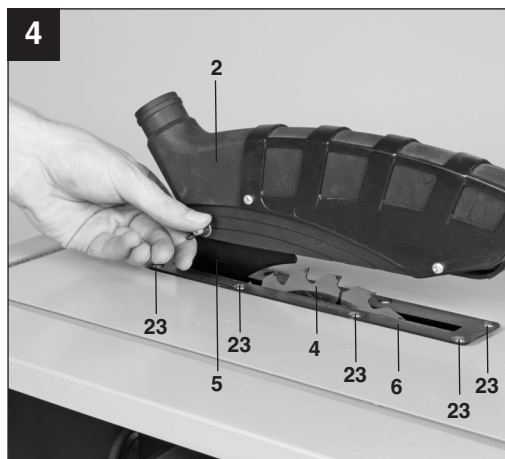
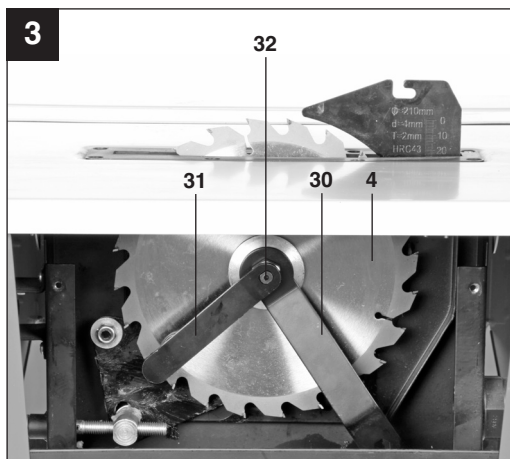
I.-Nr.: 01029

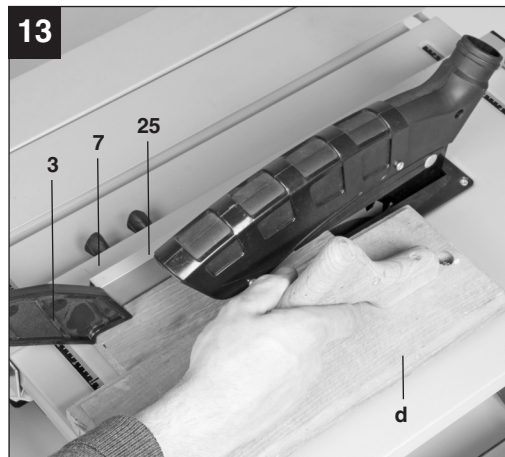
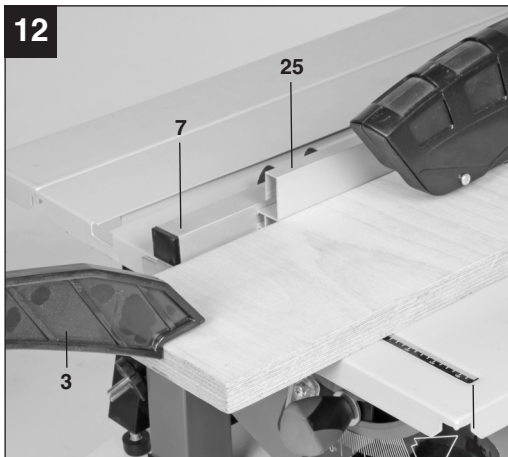
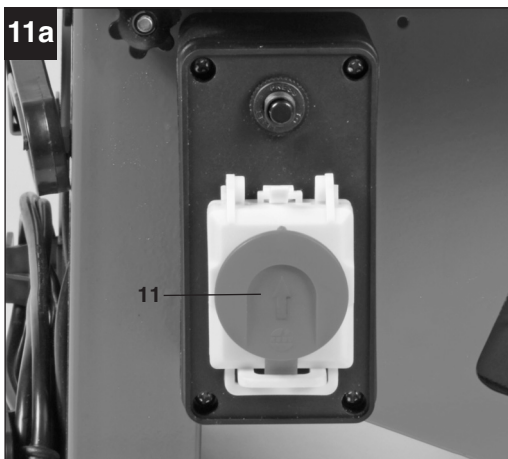
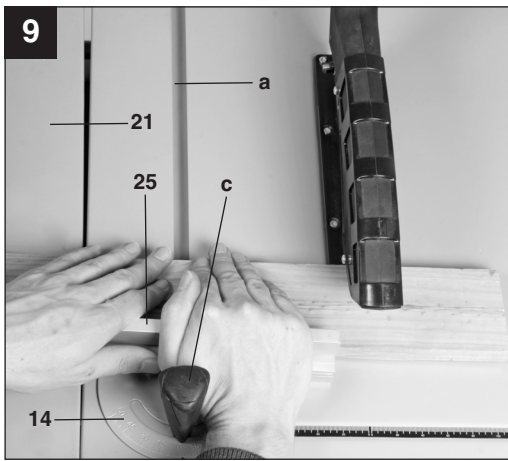
RT-TS **1221**

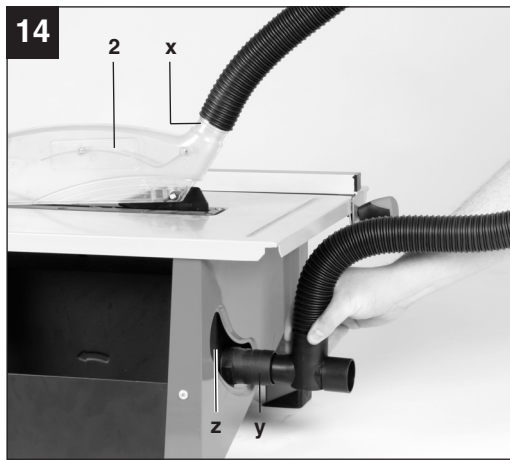


- DK/PL Klap side 2-5 ud
- S Fäll ut sidorna 2-5
- FIN Ole hyvä ja käännä sivut 2-5 auki
- RUS Пожалуйста откройте страницы 2-5
- EE Voltige lahti leheküljed 2-5









Indholdsfortegnelse

1. Sikkerhedsanvisninger
2. Oversigt over maskinen
3. Leveringsomfang
4. Formålsbestemt anvendelse
5. Tekniske data
6. Inden ibrugtagning
7. Samling
8. Betjening
9. Drift
10. Vedligeholdelse
11. Reservedelsbestilling
12. Bortskaffelse og genanvendelse

DK/N

⚠️ Viktigt!

Ved brug af el-værktøj er der visse sikkerhedsforanstaltninger, der skal respekteres for at undgå skader på personer og materiel. Læs derfor betjeningsvejledningen / sikkerhedsanvisningerne grundigt igennem. Opbevar betjeningsvejledningen et praktisk sted, så du altid kan tage den frem efter behov. Husk at lade betjeningsvejledningen / sikkerhedsanvisningerne følge med værktøjet, hvis du overdrager det til andre. Vi fraskriver os ethvert ansvar for skader på personer eller materiel, som måtte opstå som følge af, at anvisningerne i denne betjeningsvejledning, navnlig vedrørende sikkerhed, tilsidesættes.

1. Sikkerhedshenvisninger

Sikkerhedsanvisninger findes i vedlagte hæfte

⚠️ ADVARSEL!

Læs alle sikkerhedsanvisninger og øvrige anvisninger.

Følges anvisningerne, navnlig sikkerhedsanvisningerne, ikke nøje som beskrevet, kan elektrisk stød, brand og/eller svære kvæstelser være følgen.

Alle sikkerhedsanvisninger og øvrige anvisninger skal gemmes.

2. Beskrivelse av maskinen (fig. 1/1a/2)

- 1 Sagbord
- 2 Sagbladbeskyttelse
- 3 Skyvestokk
- 4 Sagblad
- 5 Spaltekil
- 6 Bordmellomlegg
- 7 Parallellanlegg
- 8 Motor
- 9 Strømledning
- 10 Stativ
- 11 PÅ/AV-bryter
- 12 Stjernegrepskrue for parallellanlegg
- 13 Skala for vinkelinnstilling
- 14 Tværanslag
- 15 Fikseringsgreb
- 16 Rundgreb til vinkelindstilling
- 17 Rundgreb til indstilling af savehøjde
- 18 Overbelastningsafbryder
- 19 Afdækning til spånkasse
- 20 Fastspændingsskruer
- 21 Breddedvidelse
- 22 Udklappelige støttefodder

8

3. Inkludert i leveringen

- Sagblad med egg av hardmetall
- Parallellanlegg
- Skyvestokk
- Bordsirkelsag
- Vinkelanslag
- Stjernenøgle (30)
- Nøgle (31)
- Betjeningsvejledning
- Sikkerhedsanvisninger
- Breddedvidelse (21)

4. Forskriftsmessig bruk

Bordrundsaven er beregnet til savning av alle former for trø, under iagttagelse av maskinstørrelsen.

Rundholt, uanset type, må **ikke** bearbejdes med saven.

Maskinen skal kun brukes til arbeider den er beregnet på.

All annen bruk som går ut over dette blir regnet for å være ikke-forskriftsmessig. Produsenten påtar seg intet ansvar for noen form for materielle skader eller personskader som måtte resultere av slik bruk. For slike skader er ene og alene brukeren/maskinpasseren ansvarlig. Det skal kun brukes egnede sagblader for maskinen. Disse skal svare til merkedataene i denne bruksanvisningen.

Det er forbudt å bruke alle typer kappeskiver.

Forskriftsmessig bruk inkluderer også at sikkerhetsinstruksjonene, monteringsveiledningen og instruksjonene om bruk i bruksanvisningen blir fulgt.

Personer som betjener og vedlikeholder maskinen må være fortrolige med maskinen og ha fått instruksjon i de mulige farene.

Utover dette skal gjeldende ulykkesforebyggende forskrifter overholdes strengt.

Andre allmenngyldige regler innen arbeidsmedisinske og sikkerhetstekniske områder skal overholdes.

Hvis det utføres endringer på maskinen, oppheves produsentens produktansvar og ansvar for skader som måtte oppstå.

Selv om maskinen brukes forskriftsmessig, kan man ikke helt utelukke spesielle resterende risikofaktorer. På grunn av maskinens konstruksjon og oppbygning kan følgende punkter oppstå:

- Berøring av sagbladet i det sagområdet som ikke er beskyttet.
- Man kan gripe inn i sagbladet mens det er i gang (personskader ved at man skjærer seg)
- Tilbakeslag fra arbeidsstykker og deler av

arbeidsstykker ved ikke-forskriftsmessig håndtering.

- Brudd på sagbladet.
- Hardmetalldele av sagbladet med mangler kan bli slynget ut.
- Hørselskader hvis man ikke bruker det nødvendige hørselsvern.
- Helseskadelige emisjoner av trestøv hvis sagen brukes i lukkede rom.

Saven må kun anvendes i overensstemmelse med dens tiltænkte formål. Enhver annen form for anvendelse er ikke tilladt. Vi fraskriver os ethvert ansvar for skader, det være sig på personer eller materiel, som måtte opstå som følge af, at maskinen ikke er blevet anvendt korrekt. Ansvaret bæres alene af brugeren/ejeren.

Bemærk, at vore produkter ikke er konstrueret til erhvervsmæssig, håndværksmæssig eller industriel brug. Vi fraskriver os ethvert ansvar, såfremt produktet anvendes i erhvervsmæssigt, håndværksmæssigt, industrielt eller lignende øjemed.

5. Tekniske data

Spænding	230V-240V ~ 50Hz
Ytelse	1200 W
Turtall, ubelastet n ₀	4800 min ⁻¹
Sagblad av hardmetall	Ø 210 x Ø 30 x 2,6 mm
Antall tenner	24
Bordstørrelse	525 x 400 mm
Bordstørrelse med breddeudvidelse	525 x 470 mm
Bordstørrelse maks. med breddeudvidelse	525 x 620 mm
Skjærehøyde, maks. 90°	48 mm
Skjærehøyde, maks. 45°	45 mm
Avsugstilkopling	Ø 36 mm
Dobbelisolert	II / □
Vekt	15,6 kg
Kløvekilens tykkelse	2 mm
Beskyttelsesgrad	IP 20

Støy og vibration

Støy- og vibrationstal er beregnet i henhold til EN 61029.

Lydtrykniveau L _{pA}	93,8 dB(A)
Usikkerhet K _{pA}	3 dB
Lydeffektniveau L _{WA}	106,8 dB(A)
Usikkerhet K _{WA}	3 dB

Brug høreværn.

Støjudviklingen fra maskinen kan forårsage høretab.

Støjudvikling og vibration skal begrænses til et minimum!

- Brug kun intakte og ubeskadigede maskiner.
- Vedligehold og rengør maskinen med jævne mellemrum.
- Tilpas arbejds måden efter maskinen.
- Overbelast ikke maskinen.
- Lad i givet fald maskinen underkaste et eftersyn.
- Sluk maskinen, når den ikke benyttes.

6. Før maskinen tas i bruk

- Maskinen skal oppstilles, så den står stabilt, dvs. den skal skrues fast til en arbeidsbænk eller et understel.
- Før maskinen settes i drift, må alle deksler og sikkerhetsanordninger være montert på forskriftsmessig måte.
- Sagbladet må kunne rotere fritt.
- Når du sager tre som har vært bearbejdet tidligere, må du være oppmerksom på fremmedlegemer som f.eks. spiker eller skruer osv.
- Før du betjener PÅ/AV-bryteren, må du kontrollere at sagbladet er korrekt montert og bevegeligheten til de bevegelige delene.
- Før du tilkople maskinen, må du kontrollere at opplysningene på merkeplaten stemmer overens med tilsvarende opplysninger for nettet.

7. Montering

Viktig! Husk alltid at trække stikket ud af stikkontakten inden vedligeholdelse og omstillinger på bordrundsaven.

7.1 Montering af savklinge (fig. 2/3)

- **Viktig!** Træk netstikket ud.
- Løsn afdækningen til spånkassen (19), idet du skruer fastspændingsskruerne (20) løs og klapper afdækningen op.
- Løsn møtrikken, idet du sætter stjernenøglen (30) ind på møtrikken og nøglen (31) ind på motorakslen (32) for at holde imod.
- **Viktig!** Drej møtrikken i savklingsens (4) rotationsretning.
- Tag den yderste flange af, og træk den gamle savklinge (4) af den inderste flange ved at trække skråt nedad.
- Rengør holdeflangen.
- Monter den nye savklinge i modsat rækkefølge.
- **Viktig!** Vær opmærksom på rigtig rotationsretning (se pilen på savklingen).

7.2 Innstilling av spaltekil (fig. 4/5/6)

- Ta av sagbladbeskyttelsen (2) (se 7.3)
- Fjern bordmellomlegget (6) (se 7.4)
- Løsne de to skruene (24).
- Innstill spaltekil (5) slik at avstanden mellom sagbladet (4) og spaltekil (5) er 3 - 5 mm. (se fig. 6)
- Spaltekil (5) må i langsgående retning være på linje med sagbladet (4).
- Stram de to skruene (24) igjen.
- Innstillingen av spaltekil må kontrolleres etter hvert sagbladskift.

7.3 Montering av sagbladbeskyttelsen (fig. 4)

- Sæt klingeværnet (2) på kløvekilen (5), og ret det til.
- Stik skruen ind gennem hullet i klingeværnet (2) og kløvekilen (5), og spænd til med vingemøtrikken.
- Afmontering sker i modsat rækkefølge.

7.4 Udskiftning af bordindlæg (fig. 4)

- **Viktig!** Træk netstikket ud!
- Fjern de seks skruer (23).
- Tag klingeværnet (2) af (se 7.3).
- Tag det slidte bordindlæg (6) op.
- Monter det nye bordindlæg i modsat rækkefølge.

8. Betjening

8.1 Tænde/Slukke (fig. 11a)

- Saven tændes ved at trykke på den grønne knap "I". Vent med at begynde at save, til savklingen har nået sit maksimale omdrejningstal.
- Tryk på den røde knap "O" for at slukke saven igen.

8.1.1 Skæredybde (fig. 11)

- Ved at dreje på rundgrebet (17), kan savklingen (4) indstilles til den ønskede skæredybde.
Mod urets retning: skæredybde øges
I urets retning: skæredybde mindskes

8.2 Parallellanlegg

8.2.1 Anslagshøjde (fig. 7/8)

- Den medfølgende anslagsskinne (25) har to føringsflader i hver deres højde.
- Anslagsskinne (25) skal benyttes som vist på fig. 7 eller fig. 8, alt efter om arbejdsområdet er tykt eller tyndt.
- For at ændre anslagshøjden løsnes de to låseskruer (26), og anslagsskinne (25) trækkes af bærerskinne.
- Drej anslagsskinne (25) 90° til venstre eller højre, alt efter den krævede anslagshøjde, og sæt den på bærerskinne igen.
- Spænd låseskruerne fast.

8.2.2 Anlegglængde (fig. 7/8)

- For å unngå at materialet som sages kiler seg fast, må alltid anleggsskinne (25) skyves til forkanten av sagbordet (1) og fikseres med de to fingerskruene. (se 8.2.1)

8.2.3 Anleggsbredde (fig. 8)

- Ved langsgående saging av tredeler må parallellanlegget brukes (7).
- Skyv parallellanlegget (7) inn på høyre eller venstre side av sagbordet (1).
- Ved hjelp av skalaen (b) på sagbordet (1) kan parallellanlegget (7) innstilles på det ønskede målet.
- Spænd de to stjernegrebsskruer (12) for at fikserer parallellanlaget (7).

8.3 Vinkelindstilling (fig. 1, 10)

- Løsn fikseringsgrebet (15).
- Ved at dreje fikseringsskruen (16) kan savklingen (4) stilles på det ønskede vinkel mål (se skala (13)).
- Spænd fikseringsgrebet (15) igen.

8.4. Tværansats (illustr. 9)

- Tværansatsen (14) tages ud af holderen og skubbes ind i savbordets fal.
- Fingerskruen (c) løsnes.
- Tværansatsen (14) drejes, indtil pilen viser det ønskede vinkel mål.
- Fingerskruen (c) strammes igen.
- Når større dele af arbejdsemner skal opskæres, er det muligt at forlænge tværansatsen (14) med parallelansatsens (7) ansatsskinne (25).

8.5 Breddedeudvidelse (21) (fig. 1/1a/9/10)

Montering af breddeudvidelse:

Stik breddeudvidelsen ind i stellet (10), og fikser den med endeklappen (B) og skruen (A).

Vigtigt!

Til brede træstykker skal breddeudvidelsen trækkes ud.

- Løsn fingerskruerne (e)
- Træk breddeudvidelsen (21) ud
- Klap støttefodderne (22) ud
- Spænd fingerskruerne (e) igen

8.6 Tilslutning til udsugning (fig. 14)

- På bordrundsaven findes der to adaptere til tilslutning af et udsugningsanlæg: Tilslutning (x) på klingeværnet (2) og tilslutning (y) på spånboksen (z).
- Sæt udsugningsanlæggets slanger i bordrundsavens adaptere, eventuelt ved brug af ekstra spændebånd, T-stykker etc.
- Tænd for udsugningsanlægget, inden du begynder at save med bordrundsaven

Udsugningsanlæg, udsugningsslanger og fastgørmingsmateriale følger ikke med! (Fås hos din specialforhandler.)

8.7 Overbelastningssikring (fig. 1)

En overbelastningsafbryder (18) beskytter motoren mod overbelastning. Hvis mærkestrømmen overskrides, slår overbelastningsafbryderen maskinen fra. Efter en kort afkølingspause kan maskinen tændes igen ved at trykke på overbelastningsafbryderen.

9. Drift

Vi anbefaler å utføre en pøvesaging etter hver ny innstilling for å kontrollere de innstilte målene.

Når du har startet sagen, må du vente til sagbladet har fått maksimal hastighet før du starter utførelsen av sagingen.

Lange arbeidsstykker skal sikres mot å tippe ned ved slutten av sagingen (f.eks. ved hjelp av avrullingsstativ etc.).

Vær forsiktig idet du skjærer inn i materialet.

Maskinen må kun benyttes sammen med udsugning. Udsugningskanalerne skal efterses og renses med jævne mellemrum.

9.1 Saging av smale arbeidsstykker (bredde mindre enn 120 mm) (fig. 12)

- Innstill parallellanlegget (7) i samsvar med den tiltenkte bredden på arbeidsstykket.
- Skyv arbeidsstykket framover med begge hender. I området ved sagbladet (4) er det tvingende nødvendig å bruke skyvestokken (3). (Inkludert i leveringen!)
- Skyv alltid arbeidsstykket helt igjennom til enden av spaltekilen (5).
- **OBS!** Ved korte arbeidsstykker skal skyvestokken allerede benyttes ved start av sagingen.

9.2 Saging av svært smale arbeidsstykker (bredde mindre enn 30 mm) (fig. 13)

- Parallellanlegget (7) skal innstilles på arbeidsstykkets tilskjæringsbredde.
- Press arbeidsstykket mot anleggsskinnen (25) med skyvetreet (d) og skyv arbeidsstykket med skyvestokken (3) helt igjennom fram til enden av spaltekilen (5).

Skyyvetreet er ikke inkludert i leveringen! (å få kjøpt hos spesialiserte forhandlere)

9.3 Tværnsnit (fig. 9)

- Skub tværanslaget (14) ind i noten (a) på savbordet, og indstil det ønskede vinkel mål (se 8.4).
- Brug anslagsskinnen (25).
- Pres arbejdsemnet fast ind mod tværanslaget (14).
- Tænd for saven.
- Skub tværanslag (14) og arbejdsemne i retning mod savklingen for at udføre snittet.
- **Vigtigt:**
Hold altid fast i det førte arbejdsemne, aldrig i det frie arbejdsemne, som saves af.
- Sørg altid for at skubbe tværanslaget (14) så langt frem, at arbejdsemnet skæres helt igennem.
- Sluk for saven igen.

DK/N

10. Vedlikehold

Viktigt! Husk alltid at trække stikket ud af stikkontakten inden vedligeholdelse og omstillinger på bordrundsaven.

- Støv og smuss skal fjernes fra maskinen med jevne mellomrom. Det er best å utføre rengjøringen med trykkluft eller med en klut.
- Ikke bruk etsende midler til rengjøringen av kunststoffet.
- Transportér maskinen ved at gribe omkring stativet

11. Bestilling av reservedeler

Når man bestiller reservedeler, bør følgende opplysninger angis:

- Maskintype
- Maskinens artikkelnummer
- Maskinens identifikasjonsnummer
- Reservedelsnummeret til den reservedel som behøves

Aktuelle priser og øvrige opplysninger finder du på internetadressen www.isc-gmbh.info

12. Bortskaffelse og genanvendelse

Maskinen er pakket ind for at undgå transportskader. Emballagen består af råmaterialer og kan således genanvendes eller indleveres på genbrugsstation. Maskinen og dens tilbehør består af forskjellige materialer, f.eks. metal og plast. Defekte komponenter skal kasseres ifølge miljøforskrifterne og må ikke smides ud som almindeligt husholdningsaffald. Hvis du er i tvivl: Spørg din forhandler, eller forhør dig hos din kommune!

Innehållsförteckning

1. Säkerhetsanvisningar
2. Beskrivning av maskinen
3. Leveransomfattning
4. Ändamålsenlig användning
5. Tekniska data
6. Innan du använder maskinen
7. Montera maskinen
8. Använda maskinen
9. Ta maskinen i drift
10. Underhåll
11. Reservdelsbeställning
12. Skrotning och återvinning

S

△ Obs!

Innan maskinen kan användas måste särskilda säkerhetsanvisningar beaktas för att förhindra olyckor och skador. Läs därför noggrant igenom denna bruksanvisning och dessa säkerhetsanvisningar. Förvara dem på ett säkert ställe så att du alltid kan hitta önskad information. Om maskinen ska överlåtas till andra personer måste även denna bruksanvisning och dessa säkerhetsanvisningar medfölja. Vi övertar inget ansvar för olyckor eller skador som har uppstått om denna bruksanvisning eller säkerhetsanvisningarna åsidosätts.

1. Säkerhetsanvisningar:

Gällande säkerhetsanvisningar finns i det bifogade häftet.

△ WARNING!**Läs alla säkerhetsanvisningar och instruktioner.**

Försummelse vid iakttagandet av säkerhetsanvisningarna och instruktionerna kan förorsaka elstöt, brand och/eller svåra skador.

Förvara alla säkerhetsanvisningar och instruktioner för framtiden.**2. Verktygsbeskrivning (bild 1/1a/2)**

- 1 sågbord
- 2 skyddskåpa för sågklinga
- 3 skjutstav
- 4 sågklinga
- 5 klyvkiel
- 6 bordsinlägg
- 7 parallellanslag
- 8 motor
- 9 sladd
- 10 ställ
- 11 strömbrytare
- 12 stjärnformad skruv för parallellanslag
- 13 Skala för vinkelinställning
- 14 Geringsanhåll
- 15 Spärrhandtag
- 16 Runt handtag för inställning av vinkeln
- 17 Runt handtag för inställning av såghöjden
- 18 Överlastbrytare
- 19 Spånbehållarens lock
- 20 Fästskruvar
- 21 Bordsbreddningsdel
- 22 Utfällbara stödfötter

3. Leveransen omfattar

- sågklinga med hårdmetallbeläggning
- parallellanslag
- skjutstav
- bordcirkelsåg
- Vinkelanslag
- Ringnyckel (30)
- Nyckel (31)
- Bruksanvisning
- Säkerhetsanvisningar
- Bordsbreddningsdel (21)

4. Användning enligt bestämmelser

Bordscirkelsågen är avsedd för sågning av alla slags virken med hänsyn till maskinens storlek. Rundvirke av olika slag får **inte** sågas.

Maskinen får bara användas enligt bestämmelserna.

Varje användning som går utöver det är mot föreskrifterna. För alla slags skador, som härrör från sådan användning är användaren/ begagnaren och inte tillverkaren ansvarig. Man får enbart använda sågklingor som är lämpliga för maskinen och vilkas kodbeteckning stämmer överens med beteckningen i den här anvisningen. Det är förbjudet att använda skiljeskivor av vilket slag som helst. Beståndsdel av den föreskriftsenliga användningen är även beaktandet av säkerhetsanvisningarna och monteringsanvisningen och driftsanvisningen i bruksanvisningen.

Personer, som använder och sköter underhållet av maskinen, måste vara förtrogna med den och informerade om eventuella faror och risker.

Dessutom bör de gällande reglerna för olycksförebyggande åtgärder följas mycket noggrant. Andra allmänna arbetsmedicinska och säkerhetstekniska regler bör iakttas.

Förändringar som utförts på maskinen och skador, som uppstår som en följd därav utesluter fullkomligt tillverkarens ansvarsskyldighet.

Trots föreskriven användning kan vissa restriskfaktorer inte helt röjas ur vägen. Beroende på maskinens konstruktion och uppbyggnad kan följande inträda:

- Kontakt med sågklingan på den icke övertäckta ytan av sågen.
- Intrång på den roterande sågklingan (skärsår).
- Om man inte handskas fackmässigt med maskinen inträder bakslag av arbetsstycken och arbetsstycksdelar.
- Sågklingan bryts.

- Sågklingans defekta hårdmetalldelar slungas ut.
- Hörselskador om det nödvändiga hörselskyddet inte används.
- Hälsovådliga utsläpp av trämjöl vid användning i slutna utrymmen.

Maskinen får endast användas till sitt avsedda ändamål. Användningar som sträcker sig utöver detta användningsområde är ej ändamålsenliga. För materialskador eller personsador som resulterar av sådan användning ansvarar användaren/operatören själv. Tillverkaren påtar sig inget ansvar.

Tänk på att våra produkter endast får användas till ändamålsenligt syfte och inte har konstruerats för yrkesmässig, hantverksmässig eller industriell användning. Vi ger därför ingen garanti om produkten ska användas inom yrkesmässiga, hantverksmässiga eller industriella verksamheter eller vid liknande aktiviteter.

5. Tekniska uppgifter

Spänning	230V-240V ~ 50Hz
Effekt	1200 W
Tomgångsvarvtal n0	4800 min ⁻¹
Sågklingen av hårdmetall	Ø 210 x Ø 30 x 2,6 mm
Antalet tändar	24
Bordets storlek	525 x 400 mm
Bordets storlek med breddningsdel	525 x 470 mm
Bordets max. storlek med breddningsdel	525 x 620 mm
Skärdjup max. 90°	48 mm
Skärdjup max. 45°	45 mm
Suganslutning	Ø 36 mm
Dubbel isolering	II / □
Vikt	15,6 kg
Klyvknivens tjocklek	2 mm
Kapslingsklass	IP 20

Buller och vibration

Buller- och vibrationsvärden har bestämts enligt EN 61029.

Ljudtrycksnivå L _{pA}	93,2 dB(A)
Osäkerhet K _{pA}	3 dB
Ljudeffektnivå L _{WA}	106,2 dB(A)
Osäkerhet K _{WA}	3 dB

Bär hörselskydd.

Buller kan leda till att hörseln förstörs.

Begränsa uppkomsten av buller och vibration till ett minimum!

- Använd endast intakta maskiner.
- Underhåll och rengör maskinen regelbundet.
- Anpassa ditt arbetssätt till maskinen.
- Överbelasta inte maskinen.
- Lämna in maskinen för översyn vid behov.
- Slå ifrån maskinen om den inte används.

6. Före driftstart

- Maskinen måste monteras stabilt, dvs. på en arbetsbänk eller skruvas fast i ett stadigt golvstativ.
- Före driftstart måste alla täckande skydd och säkerhetsåtgärder vara monterade på föreskrivet sätt.
- Sågklingen måste kunna röra sig fritt.
- Vid färdigt bearbetat trävirke bör man akta sig för främmande element som t.ex. spikar eller skruvar osv.
- Innan du använder strömbrytaren, bör du vara säker på, att sågklingen är rätt monterad och att de rörliga delarna löper lätt.
- Kontrollera innan du ansluter maskinen, att typskyltens uppgifter överensstämmer med uppgifterna om nätspänningen.

7. Montering

Varning! Dra alltid ut stickkontakten innan du underhåller eller bestycker bordscirkelsågen.

7.1 Montera sågklinga (bild 2/3)

- **Obs!** Dra ut stickkontakten.
- Lossa på spånbehållarens lock (19) genom att skruva loss fästskruvarna (20) och fäll sedan upp locket.
- Lossa på muttern genom att hålla ringnyckeln (30) mot muttern och hålla emot med nyckeln (31) mot motoraxeln (32).
- **Obs!** Vrid muttern i sågklingans (4) rotationsriktning.
- Ta av den yttre flänsen och dra sedan av den

S

gamla klingan (4) från den inre flänsen i en rörelse snett nedåt.

- Rengör monteringsflänsarna.
- Montera den nya sågklingan i omvänd ordningsföljd.
- **Obs!** Observera sågklingans rotationsriktning (se pil på sågklingan).

7.2 Inställning av klyvkilen (bilder 4/5/6)

- Sågklingsskyddet (2) tas av. (se 7.3)
- Bordsinlägget (6) avlägsnas. (se 7.4)
- De båda skruvarna (24) skruvas upp.
- Klyvkilen (5) inställs så, att avståndet mellan sågklingan (4) och klyvkilen (5) utgör 3 - 5 mm. (se bild 6)
- Klyvkilen (5) måste på längden vara på samma linje som sågklingan (4).
- De båda skruvarna (24) skruvas fast igen.
- Klyvkilens inställning måste kontrolleras efter varje byte av sågklinga.

7.3 Montering av sågklingans skydd (bild 4)

- Sätt sågklingans skydd (2) på spaltkniven (5) och justera sedan in.
- Skjut in skruven genom hålet i sågklingans skydd (2) och in i spaltkniven (5). Säkra sedan med vingmuttern.
- Demontera i omvänd ordningsföljd.

7.4 Byta ut sågplattan (bild 4)

- Varning! Dra ut stickkontakten!
- Ta bort de sex skruvarna (23).
- Ta av sågklingans skydd (2) (se 7.3).
- Lyft upp den slitna sågplattan (6).
- Montera den nya sågplattan i omvänd ordningsföljd

8. Manövrering

8.1 Slå på / slå ifrån (bild 11a)

- Tryck på den gröna strömbrytaren "I" för att slå på sågen. Vänta tills sågklingan har nått sitt maximala varvtal innan du börjar såga.
- Tryck på den röda strömbrytaren "O" för att koppla ifrån sågen.

8.1.1 Sågdjup (bild 11)

- Vrid på det runda handtaget (17) för att ställa in sågklingan (4) på avsett sågdjup.

Motsols: större sågdjup
Medsols: mindre sågdjup

8.2 Parallellanslag

8.2.1 Anhållshöjd (bild 7/8)

- Den bifogade anslagslistan (25) har två olika höga styrningsytor.
- Beroende på tjockleken i materialet som ska sågas, måste anslagslistan (25) som visas i bild 7 användas för tjockt material och listan i bild 8 användas för tunt material.
- Om anhållshöjden behöver ändras, kan de båda fixeringsskruvarna (26) lossas och anslagslistan (25) därefter dras av från fästskenan.
- Vrid anslagslistan (25) med 90° åt vänster eller höger, beroende på vilken anhållshöjd som krävs, och fäst den därefter på fästskenan igen.
- Dra åt fixeringsskruvarna.

8.2.2 Anslagslängd (bilder 7/8)

- För att undvika att sågmaterialet sitter fast, bör anslagslistan (25) alltid skuffas ända till sågbordets (1) främre kant, och fixeras med de båda raklettrade ansatsskruvarna (16). (se 8.2.1)

8.2.3 Skärbredd (bild 8)

- Parallellanslaget (7) måste användas för att såga trädelar på längden.
- Parallellanslaget (7) skuffas till vänster eller höger sida av sågbordet (1).
- Med hjälp av skalan (b) på sågbordet (1) kan parallellanslaget (7) inställas till önskat mått.
- Dra åt de båda stjärnskruvarna (12) för att fixera klyvanhållet (7).

8.3 Ställa in vinkeln (bild 1, 10)

- Lossa på spärrhandtaget (15).
- Ställ in sågklingan (4) på avsedd vinkel genom att vrida på spärrhandtaget (16) (se skala (13)).
- Dra åt spärrhandtaget (15) på nytt..

8.4. Geringsanhåll (bild 9)

- Ta ut geringsanhållet (14) ur fästet och skjut in det i sågbordets skåra.
- Lossa på räffelskruven (c).
- Vrid på geringsanhållet (14) tills pilen står på avsett vinkelmått.
- Dra åt räffelskruven (c) på nytt.
- Om du sågar större arbetsstycken kan geringsanhållet (14) förlängas med klyvanhållets (7) anhållslist (25)

8.5 Bordsbreddningsdel (21) (bild 1/1a/9/10)

Montera bordsbreddningsdelen

Sätt in bordsbreddningsdelen i stativet (10) och fixera den med pluggen (B) och skruven (A).

Obs!

Dra ut bordsbreddningsdelen vid breda virkesstycken.

- Lossa på räffelskruvarna (e)
- Dra ut bordsbreddningsdelen (21)
- Fäll ut stödfötterna (22)
- Dra åt räffelskruvarna (e) på nytt

8.6 Uttag för spånsug (bild 14)

- Bordscirkelsågen har två adaptrar för anslutning till en spånsug:
Anslutning (x) vid skydd till sågklinga (2) och anslutning (y) vid spånlåda (z).
- Anslut slangarna från spånsugen till bordscirkelsågens adaptrar. Vid behov kan slangarna förses med slangklämmor, T-stycken osv.
- Slå på spånsugen innan du sågar med bordscirkelsågen.

Spånsug, spånsugslangar och monteringsmaterial medföljer ej! (Finns hos din återförsäljare)**8.7 Överbelastningsskydd (bild 1)**

Motorn i denna maskin är utrustad med en överlastbrytare (18) som skydd mot överbelastning. Om den nominella strömmen överskrids kommer överlastbrytaren att koppla ifrån maskinen. Efter en kort avkylningspaus kan maskinen slås på igen med överlastbrytaren.

9. Drift

Vi rekommenderar att du kontrollerar de inställda måtten efter varje ny inställning med en provsågning.

Då du sätter igång sågen, bör du vänta tills sågklingan har uppnått det maximala varvtalet, innan du börjar såga.

Långa arbetsstycken måste säkras för att inte falla ner vid slutet av sågprocessen (t.ex. lossningsställ för spolar etc.)

Var aktsam då du börjar såga.

Använd maskinen endast med en suganordning. Kontrollera och rengör utsugningskanalerna regelbundet.

9.1 Sågande av smala arbetsstycken (Bredd mindre än 120 mm) (bild 12)

- Parallellanslaget (7) inställs för att motsvara det avsedda arbetsstyckets bredd.
- Arbetsstycket skuffas framåt med båda händerna, i sågklingans (4) närhet bör skjutstaven (3) absolut användas.

(Ingår i leveransen!)

- Arbetsstycket skuffas alltid ända till slutet av klyvkilen (5).
- **Obs!** Vid korta arbetsstycken bör skjutstaven användas redan från början av sågandet.

9.2 Sågande av mycket smala arbetsstycken (Bredd mindre än 30 mm) (bild 13)

- Parallellanslaget (7) inställs enligt arbetsstyckets tillsågningsbredd.
- Arbetsstycket trycks med skjutstaven av trä (d) mot anslagsskenan (25) och arbetsstycket skuffas igenom med skjutstaven (3) ända till slutet av klyvkilen (5).

Skjutstaven av trä ingår inte i leveransen! (Den finns att köpas i fackhandeln)

9.3 Kapsågning (bild 9)

- Skjut in geringsanhållet (14) i spåret (a) i sågbordet och ställ in önskat vinkelmått (se 8.4).
- Använd anhållslisten (25).
- Tryck arbetsstycket ordentligt mot geringsanhållet (14).
- Slå på sågen.
- Skjut geringsanhållet (14) och arbetsstycket mot sågklingan för att utföra sågningen.
- **Varning!**
Håll alltid fast arbetsstycket som förs framåt, inte den del som ska sågas av.
- Skjut alltid geringsanhållet (14) så långt framåt tills arbetsstycket har sågats igenom helt.
- Slå av sågen på nytt.

10. Underhåll

Varning! Dra alltid ut stickkontakten innan du underhåller eller bestyckar bordscirkelsågen.

- Damm och smuts bör regelbundet avlägsnas från maskinen. Rengöringen utförs bäst med tryckluft eller lapp.
- Använd inga frätande medel för rengöring av plast.
- Transportera maskinen i stativet.

S

11. Reservdelsbeställning

Ange följande uppgifter när du beställer reservdelar:

- Maskintyp
- Maskinens artikelnummer
- Maskinens ID-nr.
- Reservdelsnumret för reservdelen

Aktuella priser och ytterligare information finns på www.isc-gmbh.info

12. Skrotning och återvinning

Produkten ligger i en förpackning som fungerar som skydd mot transportskador. Denna förpackning består av olika material som kan återvinnas. Lämna in förpackningen till ett insamlingsställe för återvinning.

Produkten och tillbehören består av olika material som t ex metaller och plaster. Lämna in defekta komponenter till ett godkänt insamlingsställe i din kommun. Hör efter med din kommun eller med försäljaren i din specialbutik.

Sisällysluettelo

1. Turvallisuusmääräykset
2. Laitteen kuvaus
3. Toimituksen laajuus
4. Määräysten mukainen käyttö
5. Tekniset tiedot
6. Ennen käyttöönottoa
7. Asennus
8. Käyttö
9. Käyttö
10. Huolto
11. Varaosatilaus
12. Käytöstäpoisto ja uusiokäyttö

FIN**⚠ Huomio!**

Laitteita käytettäessä tulee noudattaa tiettyjä turvallisuusvarotoimia tapaturmien ja vaurioiden välttämiseksi. Lue sen vuoksi tämä käyttöohje / nämä turvallisuusmääräykset huolellisesti läpi. Säilytä käyttöohje hyvin, jotta siinä olevat tiedot ovat myöhemminkin milloin vain käytettävissäsi. Jos luovutat laitteen muille henkilöille, ole hyvä ja anna heille myös tämä käyttöohje / nämä turvallisuusmääräykset laitteen mukana. Emme ota mitään vastuuta tapaturmista tai vaurioista, jotka ovat aiheutuneet tämän käyttöohjeen tai turvallisuusohjeiden noudattamisen laiminlyönnistä.

1. Turvallisuusohjeet

Vastaavat turvallisuusmääräykset löydät oheistetusta vihkosesta.

⚠ VAROITUS!**Lue kaikki turvallisuusmääräykset ja ohjeet.**

Jos turvallisuusmääräyksiä tai muita ohjeita ei noudateta, saattaa tästä aiheutua sähköiskuja, tulipaloja ja/tai vaikeita vammoja.

Säilytä kaikki turvallisuusmääräykset ja ohjeet myöhempiä tarvetta varten.**2. Laitteen kuvaus (kuva 1/1a/2)**

- 1 Sahanpäytä
- 2 Sahanterän suojus
- 3 Työntötanko
- 4 Sahanterä
- 5 Halkaisukiila
- 6 Pöydän päälly
- 7 Samansuuntaisvaste
- 8 Moottori
- 9 Verkkojohto
- 10 Teline
- 11 Päälle-pois-katkaisin
- 12 Samansuuntaisvasteen tähtikantaruuvi
- 13 Asteikko kulmansäätöä varten
- 14 Poikittaisvaste
- 15 Lukituskahva
- 16 Kulmansäädön pyörökahva
- 17 Leikkauskorkeuden säädön pyöreä kahva
- 18 Ylikuormituskatkaisin
- 19 Lastulaatikon kansi
- 20 Kiinnitysruuvit
- 21 Pöydänlevennykset
- 22 Aukikäännettävät tukijalat

3. Toimituksen osat

- Kovametalliarmeerattu sahanterä
- Samansuuntaisvaste
- Pöytäpyörösaha
- Kulmavaste
- Silmukka-avain (30)
- Avain (31)
- Käyttöohje
- Turvallisuusmääräykset
- Pöydänlevennys (21)

4. Määräysten mukainen käyttö

Pöytäpyörösahaa käytetään kaikenlaisen puutavaran leikkaamiseen koneen koon mukaisesti. Minkäänlaisia pyöröpuita **ei saa** sahata.

Konetta saa käyttää vain sille määrättyyn käyttötarkoitukseen.

Kaikkien tämän ylittävää käyttöä katsotaan määräysten vastaiseksi. Siitä aiheutuvista vahingoista tai tapaturmista vastaa ainoastaan omistaja/käyttäjä, ei missään tapauksessa valmistaja. Koneessa saa käyttää vain siihen sopivia sahanteriä, joiden tunnustiedot vastaavat tässä käyttöohjeessa annettuja tietoja. Kaikenlaatuisten katkaisulaikkojen käyttö on kielletty. Määräysten mukaisen käytön olennainen osa on myös turvallisuusmääräysten sekä käyttöohjeessa annettujen asennusohjeiden ja käyttöselitysten noudattaminen. Konetta käyttävien ja huoltavien henkilöiden tulee tutustua siihen, ja heille tulee selvittää mahdolliset vaaratilanteet.

Tämän lisäksi on voimassaolevia tapaturmanehkäisymääräyksiä noudatettava mitä tarkemmin.

Myös muita työlääkätieteen ja turvallisuustekniikan alan yleisiä sääntöjä on noudatettava.

Koneeseen tehdyt muutokset aiheuttavat valmistajan sen käytöstä aiheutuvien vahinkojen vastuullisuuden raukeamisen.

Myöskään määräysten mukaisessa käytössä ei tiettyjä jäämääriskitejä voida sulkea täysin pois. Koneen kokoonpanosta ja rakenteesta johtuen saattavat seuraavat vaarakohdat vielä esiintyä:

- Sahanterään koskeminen suojaamattomalla sahausalueella
- Pyörivään sahanterään tarttuminen (viiltohaava)
- Asiantuntemattomassa käytössä työstökappaleiden ja niiden palasten sinkoilu.
- Sahanterän murtuminen
- Sahanterän viallisten kovametalliosien poissinkoutuminen.

- Kuulovauriot, ellei käytetä tarpeellista kuulosuojaa.
- Terveydelle vaaralliset puupölypäästöt, kun konetta käytetään suljetuissa tiloissa.

Konetta saa käyttää ainoastaan sille määrättyyn tarkoitukseen. Kaikkinainen tämän ylittävä käyttö ei ole määräysten mukaista. Kaikista tästä aiheutuvista vahingoista tai loukkaantumisista on vastuussa laitteen omistaja/käyttäjä eikä suinkaan sen valmistaja.

Ole hyvä ja ota huomioon, että laitteitamme ei ole suunniteltu ja valmistettu käytettäväksi pienteollisuus- tai teollisuustarkoituksiin. Emme siksi ota mitään vastuuta vaurioista, jos laitetta käytetään pienteollisuus-, käsityöläis- tai teollisuustyöpaikoilla tai näihin verrattavissa olevissa toiminna.

5. Tekniset tiedot

Jännite	230V-240V ~ 50 Hz
Teho	1200 W
Joutokäyntikiertosuku n_0	4800 min ⁻¹
Kovametallisahanterä	Ø 210 x Ø 30 x 2,6 mm
Hammasten lukumäärä	24
Pöydän koko	525 x 400 mm
Pöydän koko levennyksellä	525 x 470 mm
Pöydän suurin koko levennyksellä	525 x 620 mm
Leikkauskorkeus kork. 90°	48 mm
Leikkauskorkeus kork. 45°	45 mm
Poistoimuliitäntä	Ø 36 mm
Soujaeristetty	II / □
Paino	15,6 kgg
Halkaisukiilan paksuus	2 mm
Suojalaji	IP 20

Melu ja värinä

Melu- ja värinäarvot on mitattu standardin EN 61029 mukaisesti.

Äänen painetaso L_{pA}	93,2 dB(A)
Mittausvirhe K_{pA}	3 dB
Äänen tehotaso L_{WA}	106,2 dB(A)
Mittausvirhe K_{WA}	3 dB

Käytä kuulosuojuksia.

Melu saattaa aiheuttaa kuulon menetyksen.

Rajoita melunpäästöt ja värinä mahdollisimman vähäisiksi!

- Käytä ainoastaan moitteettomia laitteita.
- Huolla ja puhdista laite säännöllisesti.
- Sovita työskentelytapasi laitteen mukaiseksi.
- Älä ylikuormita laitetta.
- Tarkastuta laite aina tarvittaessa.
- Sammuta laite, kun sitä ei käytetä.

6. Ennen käyttöönottoa

- Kone tulee asentaa paikalleen tukevasti, ts. ruuvipenkille, tai ruvata kiinni tukevaan alustaan.
- Ennen käyttöönottoa tulee kaikki suojukset ja muut turvavarusteet asentaa paikoilleen määräysten mukaisesti.
- Sahanterän tulee voida pyöriä esteettä.
- Sahatessasi jo käytettyä puutavaraa varo siinä olevia vieraita esineitä, kuten esim. nauvoja tai ruuveja.
- Varmista ennen käynnistyskatkaisimen painamista, että sahanterä on asennettu oikein ja että liikkuvat osat pääsevät liikkumaan vapasti.
- Tarkasta ennen koneen liittämistä sähköverkkoon, että käytetty verkkojännite vastaa koneen tyyppikilven tietoja.

7. Asennus

Huomio! Ennen kaikkia pöytäpyörösahan huolto- ja varustelutoimia täytyy verkkopistoke irrottaa.

7.1 Sahanterän asennus (kuvat 2/3)

- **Huomio!** Irroita verkkopistoke
- Irroita sahanpurulaatikon kansi (19) avaamalla kiinnitysruuvit (20) ja käännä se ylös.
- Irroita mutteri siten, että panet rengasavaimen (30) mutteriin ja toisen avaimen (31) moottorin akseliin, jotta voit estää sen pyörimisen.
- **Huomio!** Kierrä mutteria sahanterän (4) kiertosuuntaan.
- Ota ulompi laippa pois ja vedä vanha sahanterä (4) viistoon alaspäin pois sisemmältä laipalta.
- Puhdista pidikelaipat.
- Asenna uusi sahanterä paikalleen päinvastaisessa järjestyksessä.
- **Huomio!** Ota kiertosuunta huomioon (katso sahanterässä olevaa nuolta)

FIN**7.2 Halkaisukiilan säätö (kuvat 4/5/6)**

- Ota sahanterän suojuus (2) pois (kts. 7.3)
- Ota pöydän päällys (6) pois (kts. 7.4)
- Löysennä molempia ruuveja (24) .
- Säädä halkaisukiila (5) niin, että sahanterän (4) ja halkaisukiilan (5) välinen välimatka on 3-5 mm (kts. kuvaa 6).
- Halkaisukiilan (5) tulee olla pitkittäissuuntaan suorassa linjassa sahanterän (4) kanssa.
- Kiristä molemmat ruuvit (24) jälleen.
- Halkaisukiilan säätö tulee tarkastaa aina kun sahanterä on vaihdettu.

7.3 Sahanterän suojuksen asennus (kuva 4)

- Aseta sahanteränsuojuus (2) halkaisukiilan (5) päälle ja kohdistaa se.
- Työnnä ruuvi sahanteränsuojuksessa (2) olevan reiän läpi halkaisukiilaan (5) ja varmista se siipimutterilla.
- Purkamisen tehdään päinvastaisessa järjestyksessä.

7.4 Pöydänsisäkkeen vaihto (kuvat 4)

- Huomio: Irroita verkkopistoke!
- Ota sisäkkeen kuusi ruuvia (23) pois.
- Ota sahanteränsuojuus (2) pois (katso kohta 7.3)
- Ota kulunut pöydän sisäke (6) ylöspäin pois.
- Asenna uusi pöydän sisäke paikalleen päinvastaisessa järjestyksessä.

8. Käyttölaitteet**8.1 Käynnistys, sammutus (kuva 11a)**

- Saha käynnistetään painamalla vihreää painiketta "I". Odota ennen sahaamisen aloittamista, kunnes sahanterä on saavuttanut suurimman kierroslukunsa.
- Sammuta saha jälleen painamalla punaista painiketta "O".

8.1.1 Leikkaussyvyys (kuva 11)

- Kääntämällä pyöreää kahvaa (17) voit säätää sahanterän (4) haluttuun leikkaussyvytyteen.

Vastapäivään: suurempi leikkaussyvyys

Myötäpäivään: pienempi leikkaussyvyys

8.2 Samansuuntainen vaste**8.2.1 Vasteen korkeus (kuvat 7/8)**

- Mukana toimitetussa vastekiskossa (25) on kaksi erikorkuista johdatuspintaa.
- Sahattavan materiaalin paksuuden mukaan täytyy vastekiskoa (25) käyttää kuvassa 7 näytetyllä

tavalla paksussa materiaalissa ja kuvassa 8 näytetyllä tavalla ohuessa materiaalissa.

- Vasteen korkeus muutetaan löysentämällä kahta lukitusruuvia (26), niin että vastekiskon (25) voi vetää pois kannatinkiskolta.
- Käännä vastekiskoa (25) 90° vasemmalle tai oikealle, tarvittavasta vasteen korkeudesta riippuen, ja pane se takaisin kannatinkiskolle.
- Kiristä lukitusruuvit jälleen.

8.2.2 Vasteen pituus (kuvat 7/8)

- Jotta leikattava tavara ei pääse juuttumaan kiinni, on vastekisko (25) työnnettävä aina sahanpöydän (1) etureunaan asti ja kiinnitettävä paikalleen molemmilla pyällysruuveilla (16) (kts. 8.2.1).

8.2.3 Sahausleveys (kuva 8)

- Käytä puukappaleiden pitkittäisleikkauksessa aina apuna samansuuntainen vaste (7).
- Työnnä samansuuntainen vaste (7) sahanpöydän (1) oikealle tai vasemmalle sivulle.
- Käyttämällä apuna sahanpöydässä (1) olevaa asteikkoa (b) voit säätää samansuuntainen vasteen (7) halutun mittaiseksi.
- Kiristä molemmat tähtikahvaruuvit (12) samansuuntainen vasteen (7) kiinnittämiseksi paikalleen.

8.3 Kulmansäätö (kuvat 1, 10)

- Löysennä lukituskahvaa (15)
- Kääntämällä lukitusruuvia (16) voit säätää sahanterän (4) haluamaasi kulmamittaa (katso asteikkoa (13)).
- Kiristä lukituskahva (15) jälleen.

8.4. Kulmavaste (kuva 9)

- Ota kulmavaste (14) pidikkeestä ja työnnä se sahanpöydän uraan.
- Löysennä pyällysruuveja (c).
- Käännä kulmavastetta (14), kunnes nuoli osoittaa haluttuun kulmamittaaan.
- Kiristä pyällysruuvi (c) uudelleen.
- Kun sahaat suurempia työkappaleita, niin voit pidentää kulmavastetta (14) samansuuntainen vasteen (7) vastekiskolla (25)

8.5 Pöydänlevennyys (21) (kuvat 1/1a/9/10)**Pöydänlevennyksen asentaminen:**

Työnnä pöydänlevennyys sahan telineeseen (10) ja varmista se pääteläpällä (B) ja ruuvilla (A).

Huomio!

Leveiden puukappaleiden kohdalla tulee vetää pöydänlevennyys ulos.

- Löysennä pykäläkantaruuveja (e)
- Vedä pöydänlevennyys (21) ulos

- Käännä tukijalat (22) auki
- Kiristä pykäläkantaruuvit (e) jälleen

8.6 Poistoimulaitteen liitintä (kuva 14)

- Pöytäpyörösahassa on kaksi sovitinta pölynpoistoimulaitteiston liittämistä varten: liitintä (x) sahanterän suojuksessa (2) ja liitintä (y) purulaatikossa (z).
- Työnnä poistoimulaitteiston letkut pöytäpyörösahan sovitimiin, käytä tarvittaessa apuna kiinnityssinkilöitä, T-kappaleita jne.
- Käynnistä poistoimulaitteisto, ennen kuin aloitat sahaamisen pöytäpyörösahalla

Poistoimulaitteisto, imuletkut ja kiinnitysvälineet eivät kuulu toimitukseen! (saatavana alan ammattiliikkeistä)

8.7 Ylikuormitussuojaus (kuva 1)

Tämän laitteen moottoria suojataan ylikuormitukselta ylikuormituskatkaisimella (18). Jos nimellisvirta ylitetään, niin ylikuormituskatkaisin sammuttaa laitteen. Laitteen voi käynnistää uudelleen lyhyen jäähdystystaun jälkeen painamalla ylikuormituskatkaisinta.

9. Käyttö

Suosittelemme koepalan sahausta aina kun olet muuttanut arvoja, jotta voit tarkastaa säädetyt arvot.

Odota sahan käynnistämisen jälkeen, kunnes sahanterä on saavuttanut suurimman kierrosnopeutensa, ja tee leikkaus vasta sitten. Varmista, etteivät pitkät työstökappaleet pääse putoamaan pois sahauksen loppuvaiheessa (esim. pidiketelineet yms.) Ole varovainen sahausta aloittaessasi.

Käytä laitetta ainoastaan poistoimulaitteen kanssa. Tarkasta ja puhdista poistoimukanavat säännöllisin väliajoin.

9.1 Kapeiden työstökappaleiden leikkaaminen (leveys alle 120 mm) (kuva 12)

- Säädä samansuuntaisvaste (7) suunnitellun työstökappaleen leveyden mukaiseksi.
- Työnnä työstökappaletta molemmin käsin eteenpäin ja käytä sahanterän (4) alueella ehdottomasti työntötankoa (3) . (toimitetaan mukana!)
- Työnnä työstökappaletta aina halkaisukiilan (5) loppuun asti.
- **Huomio!** Lyhyitä työstökappaleita sahattaessa on työntötankoa käytettävä jo leikkauksen alkuvaiheessa.

9.2 Hyvin kapeiden työstökappaleiden leikkaaminen (leveys alle 30 mm) (kuva 13)

- Säädä samansuuntaisvaste (7) työstökappaleen leveyden mukaiseksi.
- Paina työstökappaletta työntöpalikalla (d) vastekiskoa (25) vasten ja työnnä työstökappale työntötangolla (3) halkaisukiilan (5) loppuun asti läpi.

Työntöpalikka ei kuulu toimitukseen!
(Sen saa alan erikoisliikkeistä)

9.3 Poikkileikkaukset (kuva 9)

- Työnnä poikittaisvaste (14) sahanpöydässä olevaan uraan (a) ja säädä se haluamaasi kulmamittaan (katso kohtaa 8.4).
- Käytä vastekiskoa (25) apuna
- Paina työstökappaletta lujasti poikittaisvasteeseen (14).
- Käynnistä saha
- Työnnä poikittaisvastetta (14) ja työstökappaletta sahanterän suuntaan leikkauksen tekemiseksi.
- **Huomio:**
Pidä aina kiinni työnnettävästä työstökappaleesta, älä koskaan siitä irrallisesta palasta, joka sahataan pois.
- Työnnä poikittaisvastetta (14) aina niin pitkälle eteen, että työstökappale on leikattu täysin poikki.
- Sammuta saha jälleen.

10. Huolto

Huomio! Ennen kaikkia pöytäpyörösahan huolto- ja varustelutöitä tulee verkkopistoke irroittaa.

- Koneesta tulee poistaa siihen kertynyt pöly ja lika säännöllisin väliajoin. Pujhdistus on parasta tehdä paineilmalla tai rievulla.
- Älä käytä muoviosien puhdistukseen syövyttäviä aineita.
- Kuljeta konetta jalustasta pidellen.

11. Varaosatilaus

Varaosatilauksen yhteydessä tulee antaa seuraavat tiedot:

- laitteen tyyppi
 - laitteen tuotenumero
 - laitteen tunnusnumero
 - tarvittavan varaosan varaosanumero
- Ajankohtaiset hinnat ja muut tiedot löydät osoitteesta www.isc-gmbh.info

FIN

12. Käytöstäpoisto ja uusiokäyttö

Laite on pakattu kuljetuspakkaukseen, jotta vältetään kuljetusvauriot. Tämä pakkaus on raaka-ainetta ja sitä voi siksi käyttää uudelleen tai sen voi toimittaa kierrätyksen kautta takaisin raaka-ainekiertoön. Laite on ja sen varusteet on valmistettu eri materiaaleista, kuten esim. metallista ja muoveista. Toimita vialliset rakenneosat oneglmajätehävitykseen. Tiedustele asiaa alan ammattiliikkeestä tai kunnanhallitukselta!

Оглавление

1. Указания по технике безопасности
2. Состав устройства
3. Объем
4. Использование по назначению
5. Технические данные
6. Перед первым использованием
7. Монтаж
8. Управление устройством
9. Рабочий режим
10. Технический уход
11. Заказ запасных деталей
12. Утилизация и вторичная переработка

RUS**⚠ Внимание!**

При использовании устройств необходимо предпринять некоторые меры безопасности, для того чтобы предупредить травмы и возникновение ущерба. Прочтите внимательно полностью настоящее руководство по эксплуатации / указания по технике безопасности. Храните это руководство по эксплуатации в надежном месте, для того чтобы Вы могли воспользоваться информацией в любое время. В том случае, если Вы передаете устройство другим лицам, то необходимо передать это руководство по эксплуатации / указания по технике безопасности вместе с ним. Мы не несем ответственности за травмы и ущерб, которые возникли в результате несоблюдения указаний этого руководства по эксплуатации и техники безопасности.

Указания по технике безопасности

Соответствующие указания по технике безопасности Вы найдете в приложенной

⚠ ВНИМАНИЕ!

Прочитайте все указания по технике безопасности и технические требования.

При невыполнении указаний по технике безопасности и технических требований возможно получение удара током, возникновение пожара и/или получение серьезных травм.

Храните все указания по технике безопасности и технические требования для того, чтобы было возможно воспользоваться ими в будущем.

1. Описание устройства (рис. 1/1a/2)

- 1 Стол для пилы
- 2 Предохранительное устройство пильного полотна
- 3 Шток толкатель
- 4 Пильное полотно
- 5 Клин
- 6 Вставка стола
- 7 Параллельный упор
- 8 Двигатель
- 9 Сетевой кабель
- 10 Каркас
- 11 Переключатель включено-выключено
- 12 Винт с грибовой ручкой для параллельного упора
- 13 Шкала для установки угла

- 14 Поперечный упор
- 15 Регулирующая рукоятка
- 16 Круглая рукоятка для установки угла
- 17 Круглая рукоятка для регулировки высоты резки
- 18 Максимальный выключатель
- 19 Крепление кожуха коробки
- 20 Крепежные винты
- 21 Приспособление для расширения поверхности стола
- 22 Откидывающаяся опорная ножка

2. Объем поставки

- Твердосплавное пильное полотно
- Параллельный упор
- Шток толкатель
- Настольная дисковая пила
- Угловой упор
- Кольцевой гаечный ключ (30)
- Ключ (31)
- Руководство по эксплуатации
- Указания по технике безопасности
- Приспособление для расширения стола (21)

3. Использование по назначению

Настольная дисковая пила предназначена для распиливания предметов из дерева любой породы, соответствующих размерам самого устройства. **Запрещено** распиливать кругляк любого вида.

Устройство разрешается использовать только согласно его назначению.

Любое другое выходящее за эти рамки использование не отвечает предписанию. За возникшие в результате ущерб или травмы любого рода ответственность несет пользователь, а не изготовитель. Разрешается использовать только подходящие для устройства пильные полотна, которые соответствуют данным, указанным в этом руководстве по эксплуатации. **Запрещено** использование отрезных дисков любого рода. В использование согласно предписаниям входит следование указаниям по технике безопасности, а также руководство по монтажу и эксплуатации в руководство по эксплуатации. Лица, работающие с устройством и проводящие техобслуживание, должны иметь соответствующий навык и иметь сведения о возможных опасностях.

Кроме того необходимо строго следовать

действующим предписаниям по технике безопасности. Учитывайте также общие правила производственной медицины и техники безопасности.

Произведенные изменения на устройстве полностью исключают ответственность изготовителя за возникший в результате ущерб. Несмотря на соответствующее предписанию использование невозможно избежать определенных факторов риска полностью. В зависимости от конструкции и строения устройства могут возникнуть следующие опасности:

- Контакт с пыльным полотном в незакрытой пыльной зоне.
- Прикосновение к вращающемуся пыльному полотну (резаная рана).
- Отдача обрабатываемой детали и частей детали.
- Сломы пыльного полотна.
- Выбросы бракованных частей твердого сплава пыльного полотна.
- Повреждение органов слуха при не использовании необходимых средств защиты органов слуха.
- Вредная для здоровья эмиссия древесной пыли при использовании в закрытых помещениях.

Устройство можно использовать только в соответствии с его назначением. Любое другое, выходящее за эти рамки использование, считается не соответствующим предписанию. За возникшие в результате этого ущерб или травмы любого рода несет ответственность пользователь или работающий с инструментом, а не изготовитель.

Необходимо учесть, что наши устройства согласно предписанию не рассчитаны для использования в промышленной, ремесленной или индустриальной области. Мы не предоставляем гарантий, если устройство будет использоваться в промышленной, ремесленной или индустриальной, а также подобной деятельности.

5. Технические данные

Напряжение	230-240 в - 50 Гц
Мощность	1200 ватт
Разгонное число оборотов n^0	4800 мин ⁻¹
Твердосплавное пыльное полотно	Ø 210 x Ø 30 x 2,6 мм
Количество зубьев	24
Размер стола	525 x 400 мм
Размер стола с приспособлением расширения стола	525 x 470 мм
Размер стола макс. с приспособлением расширения стола	525 x 620 мм
Пиломатериал макс. 90°	48 мм
Пиломатериал макс. 45°	45 мм
Подключение пылесоса	Ø 36 мм
Имеет защитную изоляцию	II / □
Вес	примерно 15,6 кг
Толщина распорного клина	2 мм
Класс защиты	IP 20

Шумы и вибрация

Параметры шумов и вибрации были измерены в соответствии с нормами EN 61029.

Уровень давления шума L_{pA}	93,2 дБ(А)
Неопределенность K_{pA}	3 дБ
Уровень мощности шума L_{WA}	106,2 дБ(А)
Неопределенность K_{WA}	3 дБ

Используйте защиту органов слуха.

Воздействие шума может вызвать потерю слуха

Сведите образование шумов и вибрации к минимуму!

- Используйте только безукоризненно работающие устройства.
- Регулярно проводите техническое обслуживание и очистку устройства.
- При работе учитывайте особенности Вашего устройства.
- Не подвергайте устройство перегрузке.
- При необходимости дайте проверить устройство специалистам.
- Отключайте устройство, если вы его не используете.

RUS

6. Перел первым пуском

- Необходимо обеспечить устойчивость установки устройства, для этого привинтите его к верстаку или прочной подставке.
- Перед первым пуском необходимо все кожухи и защитные устройства установить надлежащим образом.
- Пильное полотно должно свободно вращаться.
- При уже обработанной древесине необходимо проверить ее на механические примеси такие, как например гвозди или винты и т.д.
- Прежде чем Вы задействуете переключатель включить-выключить, убедитесь что пильное полотно правильно установлено и подвижные части имеют легкий ход.
- Убедитесь перед включением устройства, что данные на типовой табличке соответствуют параметрам электросети.

7. Монтаж

Внимание! Перед всем работами по техническому уходу и изменению снаряжения настольной дисковой пилы необходимо вынуть штекерный разъём из розетки сети электропитания.

7.1 Монтаж пильного полотна (рис. 2/3)

- **Внимание!** Вынуть штекер из розетки электросети
- Крепление кожуха коробки пилы ослабить (19) при помощи удаления соединительных винтов (20) и откинуть его вверх.
- Гайку ослабить, накинув гаечный ключ (30) на гайку и ключ (31) на вал двигателя (32) для того, чтобы удерживать от проворачивания.
- **Внимание!** Гайку вращать в направлении вращения пильного полотна (4).
- Внешний фланец снять и вытащить пильное полотно (4) косо вниз с внутреннего фланца.
- Очистить приемный фланец.
- Монтаж нового пильного полотна осуществляется в обратной последовательности.
- **Внимание!** Учтите направление вращения (смотрите стрелку на пильном полотне).

7.2 Устанавливать клин (рис. 4/5/6)

- Предохранительное устройство пильного полотна (2) снять (смотрите 7.3)
- Вставку стола (6) удалить (смотрите 7.4)
- Ослабить оба винта (24).
- Клин (5) таким образом устанавливать, чтобы расстояние между пильным полотном (4) и клином (5) составляло 3-5 мм. (смотрите рис. 6)
- Клин (5) должен быть расположен в продольном направлении в одной линии с пильным полотном (4).
- Оба винта (24) вновь крепко затянуть.
- Положение клина должно быть проверено после каждой замены пильного полотна.

7.3 Монтаж предохранительного устройства пильного полотна (рис. 4)

- Устройство защиты пильного полотна (2) установить на клин (5) и выровнять.
- Вставить винт сквозь отверстие в приспособлении защиты пильного полотна (2) и в клине (5) и зафиксировать барашковой гайкой.
- Демонтаж осуществляется в обратной последовательности.

7.4 Замена вставки стола (рис. 4)

- **Внимание:** вынуть штекер из розетки электросети!
- Удалить шесть винтов (23).
- Снять защитное устройство пильного полотна (2) (смотрите 7.3)
- Изношенную вставку стола (6) вынуть вверх.
- Монтаж новой вставки стола осуществляется в обратной последовательности.

8. Работа с устройством

8.1 Включит – выключить (рис. 11а)

- Нажав на зеленую кнопку "I" можно включить пилу. Перед началом пиления необходимо выждать пока пильное полотно не достигнет своей максимальной скорости вращения.
- Для того, чтобы выключить пилу нужно нажать на красную кнопку "O".

8.1.1 Глубина резки (рис. 11)

- При помощи поворота круглой ручки (17) можно пильное полотно (4) установить на желаемую глубину резки.

Против направления часовой стрелки:
большая глубина резки

По направлению часовой стрелки:
небольшая глубина резки

8.2 Параллельный упор

8.2.1 Упор по высоте (рис. 7/ 8)

- Приложенная шина упора (25) имеет две направляющие поверхности, расположенные на разной высоте.
- В зависимости от толщины распиливаемого предмета необходимо использовать шину упора (25) так как показано на рис. 7 для предметов большой толщины и так как показано на рис. 8 для предметов малой толщины.
- Для того чтобы переставить высоту упора необходимо ослабить оба установочных винта (26) и вынуть шину упора (25) из крепления шины.
- Повернуть шину упора (25) на 90° влево или вправо, в зависимости от необходимой высоты, а затем вновь вставить ее в крепление шины.
- Крепко завинтить установочные винты.

8.2.2 Длина упора (рис. 7/8)

- Для того, чтобы избежать зажим распиливаемого материала упорную шину (25) необходимо всегда вставлять до переднего канта стола для пилы (1) и зафиксировать обеими винтами с накатанными краями (смотрите 8.2.1).

8.2.3 Ширина резки (рис. 8)

- При продольной резке деревянных деталей должен использоваться параллельный упор (7).
- Вставить параллельный упор (7) на правой или левой стороне стола для пилы (1).
- При помощи шкалы (b) на столе для пилы (1) можно отрегулировать параллельный упор (7) на желаемую величину.
- Крепко затянуть оба крестообразных винта (12) до тех пор, пока параллельный упор не зафиксируется (7).

8.3 Установка угла (рис. 1, 10)

- Ослабить регулирующую рукоятку (15)
- Провернуть установочный винт (16) можно установить пильное полотно (4) на желаемый угол (смотрите шкалу (13)).
- Вновь крепко затянуть регулирующую рукоятку (15).

8.4 Поперечный упор (рис.9)

- Вставить поперечный упор (14) в паз стола для пилы
- Ослабить винты с накатанной головкой (с)
- Проворачивать поперечный упор (14) до тех пор, пока стрелка покажет на значение желаемого угла.
- Вновь затянуть винты с накатанной головкой (с).
- При резке больших деталей можно удлинить поперечный упор (14) с упорной шиной (25) от параллельного упора (7).

8.5 Приспособление для расширения стола (21) (рис. 1/1a/9/10)

Монтаж приспособления для расширения стола:

Вставьте приспособление для расширения стола в стойку (10) и зафиксируйте ее при помощи концевой лапаны (B) и винта (A).

Внимание!

При обработке широких деталей необходимо вытянуть приспособление для расширения поверхности стола.

- Ослабить винт с накатанной головкой (e)
- Вытянуть приспособление для расширения поверхности стола (21)
- Откинуть откидывающуюся опорную ножку (22)
- Вновь затянуть винт с накатанной головкой (e)

8.6 Подсоединение отсоса опилок (рис. 14)

- На настольной дисковой пиле расположены два переходника для подсоединения установки отсоса опилок: подсоединение (x) на башмаке пильного полотна (2) и подсоединение (y) на коробке опилок (z).
- Вставьте шланги установки для отсоса опилок в переходник настольной дисковой пилы, при необходимости используйте дополнительные крепежные скобы, Т-образные детали и т.д.
- Включайте установку для отсоса опилок, прежде чем включить настольную дисковую пилу.

Установка для отсоса опилок, отсасывающие шланги и крепежные материалы не входят в состав комплекта пилы! (Вы можете приобрести их в специализированном магазине)

RUS**8.7 Защита от перегрузки (рис. 1)**

Двигатель этого устройства защищен от перегрузки посредством максимального выключателя (18). При превышении номинального тока максимальный выключатель выключает устройство. После короткого перерыва для охлаждения устройство можно снова включить, активировав максимальный выключатель.

9. Работа с устройством

После каждой новой установки рекомендуется произвести пробный пропил для того, чтобы проконтролировать размеры. После включения пилы подождите пока пыльное полотно наберет макс. скорость вращения, прежде чем Вы начнете производить резку. Длинные обрабатываемые детали зафиксировать против опрокидывания в конце процесса резки (например вращающийся упор и т.п.) Осторожно при надрезании.

Используйте устройство только в сочетании с приспособлением для отсоса воздуха. Регулярно проверяйте и очищайте каналы отсоса воздуха.

9.1 Распилка узкой обрабатываемой детали (Минимальная ширина 120 мм) (рис. 12)

- Отрегулировать параллельный упор (7) в соответствии с предусмотренной шириной обрабатываемой детали.
- Проталкивать обрабатываемую деталь двумя руками, в область пыльного полотна (4) непременно использовать шток толкатель (3). (входит в объем поставки)
- Всегда проталкивать обрабатываемую деталь до конца клина (5).
- **Внимание!** Использовать шток толкатель уже при начале пропила короткой обрабатываемой детали.

9.2 Распилка очень узкой обрабатываемой детали (Минимальная ширина 30 мм) (рис. 13)

- Параллельный упор (7) отрегулировать на ширину резки обрабатываемой детали.
- Обрабатываемую деталь надавить толкателем (d) против упорной шины (25) и протолкнуть обрабатываемую деталь штоком толкателем (3) до конца клина (5).

Деревянные толкатели в объем поставки не входят! (Продаются в соответствующем специализированном магазине)

9.3 Поперечный разрез (рис. 9)

- Вставить поперечный упор (14) в паз (a) стола для пилы и установить желаемый угол (смотрите 8.4).
- Использовать упорную шину (25)
- Сильно нажать обрабатываемую деталь в направлении поперечного упора (14).
- Включить пилу
- Толкать поперечный упор (14) и обрабатываемую деталь в направлении пыльного полотна для того, что бы осуществить пропил.
- **Внимание: Удерживайте всегда прочно подаваемую обрабатываемую деталь, запрещено удерживать отпиливаемую часть обрабатываемой детали.**
- Поперечный упор (14) толкать всегда таким образом, пока обрабатываемая деталь не будет полностью обрезана.
- Пилу вновь выключить.

10. Техобслуживание

Внимание! Перед всем работами по техническому уходу и изменению снаряжения настольной дисковой пилы необходимо вынуть штекерный разъем из розетки сети электропитания.

- Удалять регулярно с устройства пыль и загрязнения. Проводить очистку лучше сжатым воздухом или ветошью.
- не используйте для очистки пластмассы едки вещества.
- Транспортируйте устройство за подставку.

11. Заказ запасных деталей

При осуществлении заказа запасных деталей необходимо привести следующие данные:

- тип устройства
- номер артикула устройства
- идент. номер устройства
- номер запасной детали необходимой запасной части

Актуальные цены и информация находятся на www.isc-gmbh.info

12. Утилизация и вторичная переработка

Устройство находится в упаковке для того, чтобы избежать его повреждений при транспортировке. Эта упаковка является сырьем и поэтому может быть использована повторно или направлена во вторичную переработку сырья.

Устройство и его принадлежности состоят из различных материалов, таких как например металл и пластмасс. Утилизируйте дефектные детали в местах сбора особых отходов.

Информацию об этом Вы можете получить в специализированном магазине или в местных органах правления!



Sisukord

1. Ohutusnõuanded
2. Seadme kirjeldus
3. Tarnekomplekt
4. Otstarbekohane kasutamine
5. Tehnilised andmed
6. Enne kasutuselevõttu
7. Montaaž
8. Käsitsemine
9. Töötamine
10. Tehniline hooldus
11. Varuosade tellimine
12. Jäätmekäitlus ja taaskasutus

⚠ Tähelepanu!

Vigastuste ja kahjustuste vältimiseks tuleb seadme kasutamisel mõningaid ohutusabinõusid tarvitusele võtta. Seepärast lugege kasutusjuhend / ohutusjuhised hoolikalt läbi. Hoidke see alles, et informatsioon oleks Teil igal ajal käepärast. Kui Te peaksite seadme teisele isikule üle andma, siis andke talle ka kasutusjuhend / ohutusjuhised. Me ei võta mingit vastutust õnnetuste või kahjude eest, mis tekivad käesoleva juhendi ja ohutusjuhiste mittejärgimisel.

1. hutusjuhised

Vastavad ohutuseeskirjad leiate kaasasolevast brošüürist.

⚠ HOIATUS!

Lugege kõiki ohutusjuhiseid ja juhendeid. Ohutusjuhiste ja juhendite eiramine võib põhjustada elektrilöögi, põletuse ja/või raskeid vigastusi.
Hoidke kõik ohutusjuhised ja juhendid alles.

2. Seadme kirjeldus (Joonis 1/1a/2)

- 1 sae töölaud
- 2 saeketta kaitse
- 3 tõukepulk
- 4 saeketas
- 5 lõhestuskiil
- 6 siselaud
- 7 rööppiirik
- 8 mootor
- 9 võrgujuhe
- 10 raam
- 11 sisse/väljalüliti
- 12 rööppiiriku seadistuskruvi
- 13 nurgaseadistuskaala
- 14 Ristsuunaja
- 15 fikseerimiskruvi
- 16 nurga seadistuskruvi
- 17 lõikesügavuse seadistuskruvi
- 18 ülekoormuslüliti
- 19 Saepurukasti kate
- 20 Kinnituskruid
- 21 Lauapikendus
- 22 Lahtiklapitavad tugijalad

3. Tarnekomplekt

- Kõvasulamist saeketas
- Rööppiirik
- Tõukepulk
- Lauaketassaag
- Nurgapiirik
- Silmusvõti (30)
- Võti (31)
- Käsitsemisjuhend
- Ohutusnõuanded
- Töölaua laiendus (21)

4. Sihipärane kasutamine

Lauaketassaag sobib igasuguse puidu saagimiseks vastavalt masina suurusele. **Ei tohi** saagida mingisugust ümarpuitu.

Masinat võib kasutada ainult sihipärasel otstarbel.

Igasugune teisel otstarbel kasutamine ei ole sihipärane. Kõigi sellest tulenevate kahjude või vigastuste eest vastutab kasutaja/käitaja ja mitte tootja. Kasutada tohib ainult sobivaid saekettaid, mis vastavad käesolevas juhendis toodud andmetele. Teistsuguste lõikeketaste kasutamine on keelatud.

Sihipärase kasutamise hulka kuulub ka käesolevas kasutusjuhendis toodud ohutusjuhiste, paigaldusjuhendi ja käitusjuhiste järgimine. Isikud, kes masinat käitavad ja hooldavad, peavad tundma masinat ja teadma võimalikke ohte. Peale selle tuleb kõige täpsemalt kinni pidada õnnetuste vältimiseks mõeldud eeskirjadest. Tuleb järgida ka teisi töömeditsiini ja ohustehniliisi üldisi reegleid.

Masina juures teostatud muudatused välistavad tootja vastutuse täielikult ning muudatustest põhjustatud kahjude eest tootja ei vastuta. Hoolimata sihipärasest kasutamisest ei ole võimalik teatud riskifaktoreid täielikult kõrvaldada. Tingituna masina konstruktsioonist ja paigaldamisest võivad esineda järgmised asjad:

- Saeketta puudutamine sae katmata piirkonnas.
- Pöörleva saeketta haaramine (lõikevigastus).
- Töödeldava materjali või töödeldavate detailide tagasilöök.
- Saeketta purunemine.
- Defektsete kõvasulamitükkide väljapaiskumine saekettast.
- Kuulmiskahjustused vajalike kõrvaklappide mittekasutamisel.
- Puutolmu terviseohtlik eraldumine kinnistes ruumides kasutamisel.

EE

Masinat võib kasutada ainult sihipärasel otstarbel. Igasugune teisel otstarbel kasutamine ei ole sihipärane. Kõigi sellest tulenevate kahjude või vigastuste eest vastutab kasutaja/käitaja ja mitte tootja.

Võtke palun arvesse, et meie seadmed ei ole konstrueeritud ettevõtluses, käsitööstuses ega tööstuses kasutamise otstarbel. Me ei anna mingit garantiid, kui seadet kasutatakse ettevõtluses, käsitööstuses või tööstuses jt sarnastel tegevusaladel.

5. Tehnilised andmed

Pinge	230-240 V ~ 50Hz
Võimsus	1200 W
Tühikäigu pöörlemissagedus n_0	4800 min ⁻¹
Kõvasulamist saeketas	Ø 210 x Ø 30 x 2,6 mm
Hammaste arv	24
Töölaua suurus	525 x 400 mm
Laua suurus koos laiendusega	525 x 470 mm
Laua maksimumsuurus koos laiendusega	525 x 620 mm
Maksimaalne lõikesügavus 90°	48 mm
Maksimaalne lõikesügavus 45°	45 mm
Tolmuava	Ø 36 mm
Kaitseisolatsioon	II / □
Kaal	umbes 15,6 kg
Lõhestuskiilu paksus	2 mm
Kaitseklass	IP 20

Müra ja vibratsioon

Müra- ja vibratsiooniväärtused tehti kindlaks standardi EN 61029 järgi.

Helirõhu tase L_{pA}	93,2 dB(A)
Hälbepiir K_{pA}	3 dB
Müratase L_{WA}	106,2 dB(A)
Hälbepiir K_{WA}	3 dB

Kasutage kõrvaklappe.

Müra võib põhjustada kuulmiskaotust.

Piirake müra teket ja vibratsiooni miinimumini!

- Kasutage ainult täiesti korras seadmeid.
- Hooldage ja puhastage seadet korrapäraselt.
- Kohandage oma töömeetodid seadmega.
- Ärge koormake seadet üle.
- Laske seadet vajaduse korral kontrollida.
- Lülitage seade välja, kui seda ei kasutata.

6. Enne kasutuselevõttu

- Masin tuleb paigaldada kindlale pinnale, st kruvida kas töölauda või kindla alusraami külge kinni.
- Enne kasutuselevõttu peavad kõik katted ja ohutusseadeldised olema nõuetele vastavalt paigaldatud.
- Saeketas peab saama vabalt liikuda.
- Juba kasutatud puidu puhul pange tähele vöörkehi, näiteks naelu või kruvisid vms.
- Enne sisselülitamist veenduge, et saeketas oleks õigesti paigaldatud ja et liikuvad osad liiguksid kergelt.
- Enne masina ühendamist veenduge, et tüübisildil toodud andmed vastaksid võrguandmetele.

7. Paigaldamine

Tähelepanu! Kõigi hooldus- ja seadistustööde ajaks tuleb pistik pistikupesast välja tõmmata.

7.1 Saeketta paigaldamine (joonised 2/3)

- **Tähelepanu!** Tõmmake pistik pistikupesast välja.
- Vabastage saepurukasti kaas (19) kinnituskruvi (20) lahtikeeramisega ja tõstke kaas üles.
- Keerake mutter lahti; selleks asetage kuuskantvõti (30) mutrile ja vastuhoidmiseks mutrivõti (31) mootorivõlli otsale (32).
- **Tähelepanu!** Keerake mutrit saeketta (4) pöörlemissuunas.
- Võtke välisäärik ära ja tõmmake vana saeketas (4) allapoole kaldu siseäärikust välja.
- Puhastage kinnitussäärikud.
- Uue saeketta paigaldamine toimub vastupidises järjekorras.
- **Tähelepanu!** Jälgige pöörlemissuunda (vaadake noolt saeketta).

7.2 Lõhestuskiilu paigaldamine (joonised 4/5/6)

- Võtke saeketta kaitse (2) ära (vt 7.3)
- Eemaldage siselaud (6) (vt 7.4)
- Keerake mõlemad kruvid (24) lahti.
- Seadistage lõhestuskiil (5) nii, et vahe saeketta (4) ja lõhestuskiilu (5) vahel oleks 3 - 5 mm . (vt joonist 6)
- Lõhestuskiil (5) peab pikisuunas olema saekettaga (4) ühel joonel.
- Keerake mõlemad kruvid (24) kinni.
- Lõhestuskiilu seadistust tuleb kontrollida iga saeketta vahetuse järel.

7.3 Saeketta kaitse paigaldamine (joonis 4)

- Asetage saetera kaitse (2) lõhkumiskiilule (5) ja joondage.
- Asetage kruvi läbi saetera kaitse (2) ja lõhkumiskiilu (5) oleva augu ning kinnitage tiibmutriga.
- Demonteerimine toimub vastupidises järjekorras.

7.4 Siselaua vahetamine (joonised 4)

- Tähelepanu: Tõmmake pistik pistikupesast välja!
- Eemaldage kuus kruvi (23).
- Võtke saeketta kaitse (2) ära (vt 7.3).
- Võtke kulunud siselaud (6) ülespoole välja.
- Uue siselaua paigaldamine toimub vastupidises järjekorras.

8. Kasutuselevõtt**8.1 Sisse- ja väljalülitamine (joonis 11a)**

- Sae saab sisse lülitada rohelise nupu "I" vajutamisega. Enne sae sisselülitamist oodake, kuni saeketas on saavutanud maksimaalse pöörlemissageduse.
- Sae väljalülitamiseks tuleb vajutada punast nuppu "O".

8.1.1 Lõikesügavus (joonis 11)

- Saeketta (4) saab soovitud lõikesügavusele seadistada seadistuskruvi (17) keeramisega.

Vastupäeva: suuremad lõikesügavused
Päripäeva: väiksemad lõikesügavused

8.2 Rööppiirik**8.2.1 Suunaja kõrgus (joonised 7/ 8)**

- Kaasasoleval juhtsiinil (25) on kaks eri kõrgusega juhtpinda.
- Vastavalt lõigatava materjali paksusele tuleb kasutada suunamislatti (25) paksule materjalile joonise 7 järgi ja õhukesele materjalile joonise 8 järgi.

- Suunaja kõrguse muutmiseks keerake mõlemad pingutuskruid (26) lahti ja tõmmake suunamislatt (25) soonest välja.
- Keerake suunaja (25) vastavalt soovitud kõrgusele 90° võrra vasakule või paremale ja asetage see jälle soonde sisse.
- Keerake pingutuskruid kinni.

8.2.2 Juhiku pikkus (joonised 7/ 8)

- Lõigatava detaili kinnikiilumise vältimiseks tuleb juhik (25) tõmmata alati kuni sae töölauda (1) esimese ääreni ja fikseerida seadistuskruvidega (vt 8.2.1).

8.2.3 Lõike laius (joonis 8)

- Puidudetailide pikisaagimisel tuleb kasutada rööppiirikut (7).
- Nihutage rööppiirik (7) sae töölauda (1) paremale või vasakule küljele.
- Sae töölauda (1) küljes asuva skaala (b) abil saab rööppiiriku (7) soovitud mõõtudele seadistada.
- Rööppiiriku (7) fikseerimiseks keerake mõlemad seadistuskruvid (12) kinni.

8.3 Nurga seadistamine (joonised 1, 10)

- Vabastage fikseerimiskruvi (15).
- Seadistuskruvi (16) keeramisega saab saeketta (4) seadistada soovitud nurga alla (vaadake skaalat (13)).
- Keerake fikseerimiskruvi (15) kinni.

8.4 Nurgapiirik (joonis 9)

- Nihutage nurgapiirik (14) sae töölauda soonde.
- Keerake seadistuskruvi (c) lahti.
- Pöörake nurgapiirikut (14) kuni nool näitab soovitud nurga suurust.
- Keerake seadistuskruvi (c) kinni.
- Suuremate detailide saagimisel võib nurgapiirikut (14) rööppiiriku (7) juhikuga (25) pikendada.

8.5 Töölauda laiendus (21) (joonised 1/1a/9/10)**Töölauda laienduse kokkupanemine:**

Paigaldage töölauda laiendus raami (10) külge ning kinnitage korgi (B) ja kruvi (A) abil.

Tähelepanu!

Laiade puidudetailide korral tuleb lauapikendus välja tõmmata.

- Keerake rihvelkruid (e) lahti.
- Tõmmake lauapikendus (21) välja.
- Klappige tugijalad (22) lahti.
- Keerake rihvelkruid (e) uuesti kinni.

8.6 Ühendamine imemisseadisega (joonis 14)

- Lauaketassael on kaks adapterit imemisseadisega ühendamiseks: Ühenduskoht (x) saekettakaitse (2) küljes ja ühenduskoht (y) saepuru kogumiskasti (z) küljes.
- Paigaldage imemisseadise voolikud lauaketassae adapterite külge, vajadusel täiendavate kinnitusklambrite, T-üleminekute jne abil.
- Lülitage imemisseadis enne lauaketassae saagima hakkamist sisse

Imemisseadis, imemisvoolikud ja kinnitusvahendid ei kuulu tarnekomplekti! (Saadaval vastavates kauplustes)

8.6 Ülekoormuskaitse (joonis 1)

Mootor on ülekoormuse vastu varustatud ülekoormuskaitsemega (18). Nimivoolu ületamisel lülitab ülekoormuskaitse seadme välja. Pärast lühikest jahutuspausi saab seadme ülekoormuslüliti vajutades uuesti sisse lülitada.

9. Töö seadmega

Iga seadistamise järel soovitame seadistatud mõõtude kontrollimiseks teha proovisaagimise.

Pärast sae sisselülitamist oodake enne saagimise alustamist, kuni saeketas saavutab maksimaalse pöörlemissageduse.

Pikad detailid kindlustage kaldumise vastu enne saagimist (näiteks liuglaud vms) Tähelepanu sisselõikamise ajal!

Kasutage seadet ainult koos imitoruga. Kontrollige ja puhastage regulaarselt imemisavasid.

9.1 Väikeste detailide saagimine (kitsamad kui 120 mm) (joonis 12)

- Seadistage rööppiirik (7) vastavalt antud töödeldava detaili laiusele.
- Lükake detaili mõlema käega ettepoole, saeketta (4) piirkonnas kasutage tingimata tõukepulka (3) (tarnekomplektis!).
- Lükake detail alati lõhestuskiilu (5) lõpuni.
- **Tähelepanu!** Lühikeste detailide puhul tuleb tõukepulka kasutada juba saagimise alguses.

9.2 Väga väikeste detailide saagimine (kitsamad kui 30 mm) (joonis 13)

- Seadistage rööppiirik (7) vastavalt detaili lõikelaiusele.
- Suruge detail tõukeplaadiga (d) juhiku (25) vastu ning lükake detail tõukepulga (3) abil lõhestuskiilu (5) lõpuni.
- **Tõukeplaat ei ole tarnekomplektis! (Saadaval vastavates kauplustes)**

9.3 Ristsaagimine (joonis 9)

- Nihutage nurgapiirik (14) sae töölaua soonde (a) ja seadistage soovitud nurk (vt 8.4).
- Kasutage juhikut (25).
- Suruge töödeldav detail tugevalt vastu nurgapiirikut (14).
- Lülitage saag sisse.
- Saagimiseks lükake nurgapiirikut (14) ja töödeldavat detaili saeketta suunas.
- **Tähelepanu:**
Hoide alati kinni juhivast detailist, mitte vabast detailist, mis küljest ära lõigatakse.
- Lükake nurgapiirik (14) alati nii kaugele, kuni töödeldav detail on täielikult läbisaetud.
- Lülitage saag välja.

10. Hooldus

Tähelepanu! Kõigi lauaketassae hooldus- ja seadistustööde ajaks tuleb pistik pistikupesast välja tõmmata.

- Masinalt tuleb korrapäraselt tolmu ja mustust eemaldada. Kõige parem on puhastada suruõhuga või lapiga.
- Ärge kasutage sünteetiliste materjalide puhastamiseks söövitavaid vahendeid.
- Transportige masinat raamist hoides.

11. Varuosade tellimine

Varuosade tellimisel on vajalikud järgmised andmed:

- Seadme tüüp
- Seadme artiklinumber
- Seadme identifitseerimisnumber
- Vajaliku varuosa number

Täpsema info ja hinnad leiate aadressilt www.isc-gmbh.info

12. Utiliseerimine ja taaskasutus

Transpordikahjustuste vältimiseks on seade pakendis. See pakend on tooraine ja seega taaskasutatav või uuesti ringlusse suunatav. Transpordikahjustuste ja selle tarvikud koosnevad erinevatest materjalidest, nagu nt metall ja plastmass. Viige katkised detailid spetsiaalsesse kogumiskohta. Uurige järele erikauplusest või kohalikust omavalitsusest!

ISC GmbH · Eschenstraße 6 · D-94405 Landau/Isar



Konformitätserklärung

- erklårt folgende Konformität gemäß EU-Richtlinie und Normen für Artikel
 explains the following conformity according to EU directives and norms for the following product
 déclare la conformité suivante selon la directive CE et les normes concernant l'article
 dichiara la seguente conformità secondo la direttiva UE e le norme per l'articolo
 verklaart de volgende overeenstemming conform EU richtlijn en normen voor het product
 declara la siguiente conformidad a tenor de la directiva y normas de la UE para el artículo
 declara a seguinte conformidade, de acordo com a directiva CE e normas para o artigo
 attesterer følgende overensstemmelse i medfør af EU-direktiv samt standarder for artikel
 förklarar följande överensstämmelse enl. EU-direktiv och standarder för artikeln
 vakuuttaa, että tuote täyttää EU-direktiivin ja standardien vaatimukset
 tõendab toote vastavust EL direktiivile ja standarditele
 vydává následující prohlášení o shodě podle směrnice EU a norem pro výrobek
 potrjuje sledečo skladnost s smernico EU in standardi za izdelek
 vydáva nasledujúce prehlásenie o zhode podľa smernice EÚ a noriem pre výrobok
 a cikkekhez az EU-irányvonal és Normák szerint a következő konformitást jelenti ki
 deklaruje zgodność wymienionego poniżej artykułu z następującymi normami na podstawie dyrektywy WE.
 декларира съответното съответствие съгласно Директива на ЕС и норми за артикул
 paskaidro šādu atbilstību ES direktīvai un standartiem
 arībūdina šj atitikimā EU reikalavimams ir prekės normoms
 declară următoarea conformitate conform directivei UE și normelor pentru articolul
 δηλώνει την ακόλουθη συμμόρφωση σύμφωνα με την Οδηγία ΕΚ και τα πρότυπα για το προϊόν
 potvrđuje sljedeću usklađenost prema smjernicama EU i normama za artikl
 potvrđuje sljedeću usklađenost prema smjernicama EU i normama za artikl
 potvrđuje sledeću usklađenost prema smernicama EZ i normama za artikal
 следующим удостоверяется, что следующие продукты соответствуют директивам и нормам ЕС
 проголошує про зазначену нижче відповідність виробу директивам та стандартам ЄС на виріб
 ja izjavуva slednata soobraznost согласно EУ-директивата и нормите за артикли
 Ürünü ile ilgili AB direktifleri ve normları gereğince aşağıda açıklanan uygunluğu belirtir
 erklærer følgende samsvar i henhold til EU-direktivet og standarder for artikkel
 Lýsir uppfyllingu EU-reglna og annarra staðla vöru

Tischkreissäge RT-TS 1221 (Einhell)

- 87/404/EC_2009/105/EC
 2005/32/EC_2009/125/EC
 2006/95/EC
 2006/28/EC
 2004/108/EC
 2004/22/EC
 1999/5/EC
 97/23/EC
 90/396/EC_2009/142/EC
 89/686/EC_96/58/EC
 2011/65/EC
 2006/42/EC
 Annex IV
 Notified Body: TÜV Süd Product Service GmbH
 Notified Body No.: 0123
 Reg. No.: M6A 13 10 24192 01317
 2000/14/EC_2005/88/EC
 Annex V
 Annex VI
 Noise: measured L_{WA} = dB (A); guaranteed L_{WA} = dB (A)
 P = KW; L/Ø = cm
 Notified Body:
 2004/26/EC
 Emission No.:

Standard references: EN 61029-1; EN 61029-2-1;
EN 55014-1; EN 55014-2; EN 61000-3-2; EN 61000-3-11

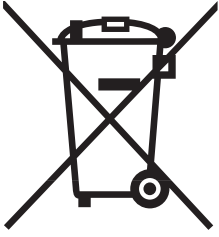
Landau/Isar, den 11.10.2013

Weichselgartner/General Manager

Schunk/Product-Management

First CE: 10
Art.-No.: 43.407.41 I.-No.: 01029
Subject to change without notice

Archive-File/Record: NAPR009076
Documents registrar: Roeder Siegfried
Wiesenweg 22, D-94405 Landau/Isar



ⓧ Gælder kun EU-lande

Ⓣ Smid ikke el-værktøj ud som almindeligt husholdningsaffald.

I henhold til EF-direktiv 2002/96 om elektroaffald og dets omsættelse til national lovgivning skal brugt el-værktøj indsamles adskilt og indleveres på genbrugsstation.

Recycling-alternativ til tilbagesendelse af brugt vare:

Ejeren af det elektroniske apparat er forpligtet til – som et alternativ i stedet for tilbagesendelse – at medvirke til, at relevante dele af apparatet genanvendes ifølge miljøforskrifterne i tilfælde af overdragelse af ejerskab til tredjeperson. Det brugte apparat kan også overdrages til et deponeringssted, som vil varetage bortskaffelsen af apparatets dele i overensstemmelse med nationale bestemmelser vedrørende skrotning og genbrug. Ikke omfattet heraf er tilbehørsdele og hjælpemidler, som ikke indeholder elektroniske komponenter.

Ⓢ Endast för EU-länder

Kasta inte elverktyg i hushållssoporna.

Enligt det europeiska direktivet 2002/96/EG om avfall som utgörs av eller innehåller elektriska eller elektroniska produkter och dess tillämpning i den nationella lagstiftningen, måste förbrukade elverktyg källsorteras och lämnas

Återvinnings-alternativ till begäran om återsändning:

Som ett alternativ till återsändning är ägaren av elutrustningen skyldig att bidra till ändamålsenlig avfallshantering för det fall att utrustningen ska skrotas. Efter att den förbrukade utrustningen har lämnats in till en avfallsstation kan den omhändertas i enlighet med gällande nationella lagstiftning om återvinning och avfallshantering. Detta gäller inte för tillbehörsdelar och hjälpmedel utan elektriska komponenter vars syfte har varit att komplettera den förbrukade utrustningen.


Ⓜ Koskee ainoastaan EU-jäsenmaita

Älä heitä sähkötyökaluja kotitalousjätteisiin.

Sähkökäyttöisiä ja elektronisia vanhoja laitteita koskevan Euroopan direktiivin 2002/96/EY mukaan, joka on sisällytetty kansallisiin lakeihin, tulee loppuun käytetyt sähkökäyttöiset työkalut kerätä erikseen ja toimittaa ympäristöystävälliseen kierrätykseen uusiokäyttöä varten.

Kierrätys vaihtoehtona takaisinlähettämislle:

Sähkölaitteen omistajan velvollisuus on takaisinlähettämisen vaihtoehtona avustaa laitteen asianmukaisesti hävittämistä kierrätyksen kautta, kun laite poistetaan käytöstä. Laitteen voi toimittaa myös kierrätyspisteeseen, joka suorittaa laitteen hävittämisen paikallisten kierrätys- ja jätteenpoistomääräysten mukaisesti hyödyntäen käyttökelpoiset raaka-aineet. Tämä ei koske käytöstä poistettaviin laitteisiin kuuluvia lisävarusteita tai apulaitteita, joissa ei ole sähköosia.

 Только для стран ЕС

Запрещено выбрасывать электроинструмент в обычный домашний мусор.

Согласно европейской директиве 2002/96/EG об использованных электрических и электронных устройствах и реализации в правовой системе соответствующей страны необходимо использованный электрический инструмент утилизировать отдельно и направлять на вторичную переработку для охраны окружающей среды.

Вторичная переработка - альтернатива обязательной отсылке устройства назад изготовителю: Владелец электрического устройства в случае избавления от собственности обязан, в качестве альтернативы отсылки назад изготовителю, содействовать надлежащей утилизации. Пришедшее в негодность устройство может быть передано в приемный пункт, который осуществит ликвидацию в соответствии с законом страны о цикличном производстве и обращении с мусором. Это не относится к приложенным к пришедшему в негодность оборудованию дополнительным устройствам и вспомогательным средствам, не содержащим электрические части.

 Ainult Euroopa Liidu riikidele

Ärge visake elektrilisi tööriistu olmeprügi hulka!

Euroopa Liidu direktiiviga 2002/96/EÜ elektri- ja elektroonikaseadmete jäätmete kohta ja siseriiklikele kohaldamistele tuleb kasutatud elektrilised tööriistad koguda kokku eraldi ja leida neile keskkonnasäästlik taaskasutus.

Taaskasutusalternatiiv tagasisaatmisnõudele:

Elektriseadme omanik on kohustatud omandisuhte lõppemisel alternatiivina tagasisaatmisele kaasa aitama sobivale taaskasutusele. Seega võib vana seadme loovutada ka tagasivõtukohta, mis korraldab selle kõrvaldamise riikliku ringlusmajanduse ja jäätmeseadusandluse tähenduses. Asjasse ei puutu vanade seadmete elektrikomponentideta lisaseadmed ja abivahendid.

- Ⓝ Der tages forbehold för tekniske ændringer
- Ⓢ Förbehåll för tekniska förändringar
- Ⓞ Oikeus tekniisiin muutoksiin pidätetään
- Ⓜ Сохраняется право на технические изменения
- ⓔ Tehniliste muudatuste õigus reserveeritud

DK/N

Eftertryk eller anden form for mangfoldiggørelse af skriftligt materiale, ledsagepapirer indbefattet, som omhandler produkter, er kun tilladt efter udtrykkelig tilladelse fra ISC GmbH.

S

Eftertryck eller annan duplicering av dokumentation och medföljande underlag för produkter, även utdrag, är endast tillåtet med uttryckligt tillstånd från ISC GmbH.

FIN

Tuotteiden dokumentaatioiden ja muiden mukaanliitettyjen asiakirjojen vain osittainenkin kopiointi tai muunlainen monistaminen on sallittu ainoastaan ISC GmbH:n nimenomaisella luvalla.

RUS

Перепечатывание или прочие виды размножения документации и сопроводительных листов продукции фирмы, полностью или частично, разрешено производить только с однозначного разрешения ISC GmbH.

EE

Tootedokumentatsiooni ja kaasasolevate dokumentide kordustrükk või muul viisil paljundamine, ka osaliselt, on lubatud ainult ISC GmbH loal.

DE

- Produktet opfylder EN 61000-3-11-standarden og er underlagt særlige betingelser vedrørende tilslutning. Det vil sige, at anvendelse via vilkårligt udvalgte tilslutningssteder ikke er tilladt.
- Ved ugunstige netforhold kan maskinen forårsage forbigående spændingsvariation.
- Produktet er udelukkende beregnet til anvendelse via tilslutningssteder, som
 - a) holder sig inden for en maksimal tilladt netimpedans på "Z", eller
 - b) har en tilladelig strømstyrke for konstant netstrøm på mindst 100 A pr. fase.
- Som bruger skal du sikre, om nødvendigt i samråd med dit energiforsyningselskab, at det tilslutningssted, du vil bruge til produktet, opfylder enten betingelse a) eller b).

SE

- Produkten uppfyller kraven i EN 61000-3-11 och är underkastad särskilda anslutningsvillkor. Detta betyder att produkten inte får anslutas till valfria anslutningspunkter.
- Vid bristfälliga villkor i elnätet kan maskinen leda till temporära spänningsvariationer.
- Produkten får endast användas vid anslutningspunkter
 - a) som inte överskrider en max. tillåten nätimpedans "Z" eller
 - b) vars nät har en kontinuerlig strömbelastbarhet på minst 100 A för varje fas.
- I din egenskap som användare måste du säkerställa, vid behov i samråd med eldistributionsbolaget, att anslutningspunkten vid vilken produkten ska användas uppfyller ett av ovan nämnda villkor a) eller b).

FIN

- Tuote täyttää standardin EN 61000-3-11 asettamat vaatimukset ja sitä koskevat erityiset liitännäehdot. Tämä tarkoittaa sitä, että laitetta ei saa käyttää vapaasti valittavissa liitännäkohdissa.
- Laitte saattaa aiheuttaa ohimeneviä jännitevaihteluita, jos verkko-olosuhteet ovat epäedulliset.
- Tuote on tarkoitettu käytettäväksi ainoastaan liitännäkohdissa, joissa
 - a) suurinta sallittua verkkoimpedanssia "Z" ei ylitetä, tai
 - b) verkon jatkuva jännitteenkestoiävyys on vähintään 100 A vaihetta kohti.
- Käyttäjänä sinun tulee varmistaa, tarvittaessa tarkistamalla asia energiantoimittajalaitokseltasi, että se liitännäsi, jossa haluat käyttää laitetta, täyttää jommankumman yllämainituista vaatimuksista a) tai b).

RU

- Продукт соответствует требованиям EN 61000-3-11 и должен отвечать условиям специального подключения. Это значит, что недопустимо подсоединение к любому на выбор месту подключения.
- Устройство может при неблагоприятных условиях в электросети вызвать временные колебания напряжения.
- Продукт предназначен исключительно для использования с подключением в местах, где
 - a) сопротивление сети "Z" не будет выше максимального, или
 - b) нагрузочная способность тока длительной нагрузки электросети составляет минимально 100 А на каждую фазу.
- Вы как пользователь должны выяснить при необходимости на предприятии энергоснабжения отвечает ли место подключения, от которого будет работать ваше устройство, обоим вышеприведенным условиям а) или б).

EE

- Toode vastab standardi EN 61000-3-11 nõudmistele ja selle ühendamisel kehtivad eritingimused. See tähendab, et ei ole lubatud kasutamine mis tahes vabalt valitud ühenduskohas.
- Ebasoodsate võrgutingimuste korral võib seade põhjustada ajutisi pinge kõikumisi.
- Toode on ettenähtud kasutamiseks eranditult ühenduskohtades,
 - a) mis ei ületa maksimaalselt lubatud võrgutakistust Z või
 - b) mille võrgu voolutaluvus on 100 amprit iga faasi kohta.
- Teie kui kasutaja peate, vajadusel vastava energiaettevõttega konsulteerides, kindlaks tegema, et Teie ühenduskoht, kus Te toodet kaitada soovite, vastaks ühele toodud nõudmistest, kas nõudmisele a) või nõudmisele b).

DK N GARANTIBEVIS

Kære kunde!

Vore produkter er underlagt en streng kvalitetskontrol. Hvis produktet alligevel på et tidspunkt skulle udvise fejl, beklager vi naturligvis dette, i dette tilfælde beder vi dig kontakte vores kundeservice på adressen, som er anført på dette garantibevis. Du kan naturligvis også ringe til os på det anførte servicenummer. For indfrielse af garantikrav gælder følgende:

1. Nærværende garanti fastsætter betingelserne for udvidede garantiydelse. Garantibestemmelser fastsat ved lov berøres ikke af nærværende garanti. Vores garantiydelse er gratis.
2. Garantiydelsen dækker udelukkende mangler på produktet, der bevisligt skyldes materiale- eller produktionsfejl, og vi har ret til at vælge, om sådanne mangler afhjælpes på produktet, eller om produktet udskiftes.
Bemærk, at vore produkter ikke er konstrueret til erhvervsmæssig, håndværksmæssig eller faglig brug. Garantien dækker således ikke forhold, hvor produktet er blevet brugt i erhvervsmæssige, håndværksmæssige eller faglige virksomheder eller er blevet udsat for lignende belastning.
3. Garantien dækker ikke følgende:
 - Skader på produktet som følge af tilsidesættelse af montagevejledningens anvisninger eller som følge af usagkyndig installation, tilsidesættelse af brugsanvisningen (f.eks. tilslutning til forkert netspænding eller strømtype) eller tilsidesættelse af vedligeholdelses- og sikkerhedsforskrifter eller som følge af at produktet udsættes for ikke normale miljøbetingelser eller manglende pleje og vedligeholdelse.
 - Skader på produktet som følge af misbrug eller usagkyndig anvendelse (f.eks. overbelastning af produktet eller brug af værktøj eller tilbehør, som ikke er godkendt), indtrængen af fremmedlegemer i produktet (f.eks. sand, sten eller støv, transportskader), brug af vold eller eksterne påvirkninger udefra (f.eks. fordi produktet tabes).
 - Skader på produktet eller dele af produktet, der skyldes almindelig brug, normalt eller andet naturligt slid.
4. Garantiperioden udgør 24 måneder at regne fra købsdatoen. Garantikrav skal gøres gældende inden garantiperiodens udløb og inden for to uger, efter at defekten er blevet konstateret. Garantikrav kan ikke gøres gældende efter garantiperiodens udløb. Reparation eller udskiftning af produktet medfører ikke forlængelse af garantiperioden, heller ikke for eventuelt indbyggede reservedele. Dette gælder også servicearbejder, der foretages på stedet.
5. Hvis du ønsker at gøre brug af garantien, bedes du melde det defekte produkt til følgende adresse: www.isc-gmbh.info. Er defekten omfattet af garantien, vil produktet omgående blive repareret og returneret, eller du vil modtage et helt nyt.

Mod betaling udbedrer vi naturligvis også gerne defekter på produktet, som ikke/ikke længere er omfattet af garantien. Du skal blot indsende produktet til vores serviceadresse.

Hvad angår slid- og forbrugsdele samt manglende dele henviser vi til garantiens indskrænkninger i henhold til serviceinformationerne i nærværende betjeningsvejledning.

GARANTIBEVIS

Bästa kund,

våra produkter genomgår en sträng kvalitetskontroll. Om denna produkt mot förmodan inte fungerar på rätt sätt, beklagar vi detta och ber dig att kontakta vår serviceavdelning under adressen som anges på garantikortet. Vi står även gärna till tjänst på telefon under servicenumret som anges nedan. Följande punkter gäller för att du ska kunna göra anspråk på garantin:

1. I dessa garantivillkor regleras extra garantitjänster. Garantianspråk som regleras enligt lag påverkas inte av denna garanti. Våra garantitjänster är gratis för dig.
2. Garantitjänsterna omfattar endast sådana brister i produkten som bevisligen kan härledas till material- eller tillverkningsfel. Vi avgör om sådana brister i produkten ska åtgärdas eller om produkten ska bytas ut. Tänk på att våra produkter endast får användas till ändamålsenligt syfte och inte har konstruerats för kommersiell, hantverksmässig eller yrkesmässig användning. Ett garantiavtal sluts därför ej om produkten inom garantitiden har använts inom yrkesmässiga, hantverksmässiga eller industriella verksamheter eller har utsatts för liknande påkänning.
3. Garantin omfattar inte:
 - Skador på produkten som kan härledas till att monteringsanvisningen missaktats eller på grund av felaktig installation, åsidosatt bruksanvisning (t ex anslutning till felaktig nätspänning eller strömart), missaktade underhålls- och säkerhetsbestämmelser, om produkten utsätts för onormala miljöfaktorer eller bristfällig skötsel och underhåll.
 - Skador på produkten som kan härledas till missbruk eller ej ändamålsenlig användning (t ex överbelastning av produkten eller användning av ej godkända insatsverktyg eller tillbehör), främmande partiklar som har trängt in i produkten (t ex sand, sten eller damm, transportskador), yttre våld eller yttre påverkan (t ex skador efter att produkten fallit ned).
 - Skador på produkten eller delar av produkten som kan härledas till bruksmässigt, normalt eller för övrigt naturligt slitage.
4. Garantitiden uppgår till 24 månader och gäller från datumet när produkten köptes. Medan garantitiden fortfarande gäller ska anspråk på garanti ställas inom två veckor efter att defekten fastställdes. Det är inte möjligt att ställa anspråk på garanti efter att garantitiden har löpt ut. Garantitiden förlängs inte när produkten repareras eller byts ut, dessutom medför sådana arbeten inte att en ny garantitid börjar gälla för produkten eller för ev. reservdelar som har monterats in. Detta gäller även vid hembesök.
5. Anmäl den defekta produkten på följande webbplats för att göra anspråk på garantin: www.isc-gmbh.info. Om defekten i produkten täcks av våra garantitjänster, får du genast en reparerad eller ny produkt.

Givetvis kan vi även, mot debitering, åtgärda skador som antingen inte täcks av garantin eller som har uppstått efter garantitidens slut. Skicka in produkten till nedanstående serviceadress.

För slitage- och förbrukningsdelar samt för delar som saknas hänvisar vi till begränsningarna i garantin enligt serviceinformationen som anges i denna bruksanvisning.

TAKUUTODISTUS

Arvoisa asiakas,

tuotteemme läpikäyvät erittäin tiukan laadunvalvontatarkastuksen. Mikäli tämä laite ei kuitenkaan toimi moitteettomasti, valitamme tapahtunutta suuresti ja pyydämme sinua kääntymään teknisen asiakaspalvelumme puoleen käyttäen tässä takuukortissa annettua osoitetta. Selvitämme asian mielellämme myös puhelimitse allaolevan palvelunumeron kautta. Takuuvaateiden esittämistä koskevat seuraavat määräykset:

- Nämä takuumääräykset koskevat laajennettuja takuusuurituksia. Ne eivät vaikuta lakimääräisiin takuusuuritusvaateisiin millään tavalla. Takuumme on sinulle maksuton.
- Takuusuoritus kattaa ainoastaan sellaiset laitteen puutteellisuudet, jotka todistettavasti aiheutuvat materiaali- tai valmistusvirheistä, ja se on rajattu valintamme mukaan ainoastaan näiden laitteen vikojen korjaamiseen tai laitteen korvaamiseen uudella.
Ole hyvä ja ota huomioon, että laitteitamme ei ole suunniteltu käytettäväksi pienteollisuus-, käsityöläis- tai ammattitarkoituksiin. Takuusopimusta ei siksi synny, jos laitetta on takuun kestoajana käytetty pienteollisuus-, käsityöläis- tai teollisuustyöpaikoilla tai siihen on kohdistunut näihin verrattavissa oleva rasitus.
- Antamamme takuu ei kata näitä vaurioita:
 - laitteessa esiintyneet vauriot, jotka aiheutuvat asennusohjeen noudattamatta jättämisestä tai asiantuntemattomasta asennuksesta, käyttöohjeen noudattamatta jättämisestä (kuten esim. liitäntä väärään verkkojännitteeseen tai virtalajiin) tai huolto- ja turvallisuusmääräysten laiminlyönnistä tai laitteen altistamista epänormaaleille ympäristöolosuhteille tai puutteellisesta hoidosta ja huollosta.
 - laitteessa esiintyneet vauriot, jotka aiheutuvat määräysten vastaisesta tai virheellisestä käytöstä (esim. laitteen ylikuormitus tai hyväksymättömien liitostyökalujen tai varusteiden käyttö), vieraiden esineiden tunkeutumisesta laitteeseen (esim. hiekka, kivet tai pöly, kuljetusvauriot), väkivoiman käytöstä tai ulkopuolisista tekijöistä (esim. putoamisesta aiheutuneet vahingot).
 - laitteessa tai sen osissa esiintyneet vauriot, jotka aiheutuvat käytöstä johtuvasta, tavanomaisesta tai muuten tavallisesta kulumisesta.
- Takuuajan kesto on 24 vuotta ja se alkaa laitteen ostopäivästä. Takuuvaateet tulee esittää ennen takuuajan päättymistä kahden viikon kuluessa siitä, kun olet havainnut vian. Takuuvaateiden esittäminen takuuajan päätyttyä ei ole mahdollista. Laitteen korjaus tai vaihto ei johda takuuajan pitenemiseen tai laitteen tai siihen mahdollisesti asennettujen varaosien takuuajan alkamiseen uudelleen alusta. Tämä koskee myös paikan päällä suoritettuja palveluja.
- Viallista laitetta koskevat takuvaateet tulee esittää osoitteella: www.isc-gmbh.info. Jos takuumme kattaa laitteessa olevan vian, saat korjatun tai uuden laitteen välittömästi takaisin.

Tietysti korjaamme mielellämme korvausta vastaan myös sellaiset laitteiden viat, jotka eivät kuulu tai eivät enää kuulu takuumme piiriin. Lähetä tätä varten laite teknisen asiakaspalvelumme osoitteeseen.

Kuluvien osien, käyttöosien ja puuttuvien osien suhteen viittaamme tämän takuun rajoituksiin, jotka on selostettu tämän käyttöohjeen asiakaspalvelutiedoissa.

ГАРАНТИЙНОЕ СВИДЕТЕЛЬСТВО

Глубокоуважаемый клиент, глубокоуважаемая клиентка,

наши продукты проходят тщательнейший контроль качества. Если это устройство все же не будет функционировать безупречно, мы просим Вас обратиться в наш сервисный отдел по адресу, указанному в этом гарантийном талоне. Мы также охотно ответим на Ваши вопросы по телефону, номер которого приведен ниже. При предъявлении гарантийных требований действуют следующие условия.

1. Настоящие правила гарантии регулируют дополнительные условия оказания гарантийных услуг. Эти гарантийные обязательства не затрагивают Ваши законные гарантийные требования. Наши гарантийные услуги для Вас бесплатны.
2. Гарантийные услуги распространяются только на дефекты устройства, которые объективно связаны с недостатком материала или производственным браком, и ограничиваются по нашему выбору устранением таких дефектов устройства или заменой устройства.
Учтите, что наши устройства не предназначены для использования в промышленных целях, в ремесленном производстве и на профессиональной основе. Поэтому гарантийный договор считается недействительным, если устройство использовалось в течение гарантийного срока на кустарных, промышленных предприятиях или в ремесленном производстве, а также подвергалось сопоставимой нагрузке.
3. Наша гарантия не распространяется на:
 - повреждения устройства, возникшие в результате несоблюдения руководства по монтажу или неправильного монтажа, несоблюдения руководства по эксплуатации (например, при подключении к сети с неправильным напряжением или родом тока), несоблюдения требований касательно технического обслуживания и требований техники безопасности, воздействия на устройство аномальных условий окружающей среды или недостаточного ухода и технического обслуживания;
 - повреждения устройства, возникшие в результате неправильного или ненадлежащего использования (например, перегрузка устройства или применение не допущенных к использованию насадок или принадлежностей), попадания в устройство посторонних предметов (например, песка, камней или пыли, повреждения при транспортировке), применения силы или внешних воздействий (например, повреждения при падении);
 - повреждения устройства или частей устройства, связанные с износом в связи с эксплуатацией, обычным или другим естественным износом.
4. Гарантийный срок составляет 24 месяца, отсчет начинается со дня покупки устройства. Гарантийные права необходимо предъявлять до истечения срока гарантии в течении двух недель после того как будет обнаружена неисправность. Заявления на гарантийное обслуживание после истечения срока гарантии не принимаются. Ремонт или замена устройства не ведет к продлению гарантийного срока, также при оказании такой услуги отсчет нового гарантийного срока на устройство или возможно установленные детали не начинается заново. Это условие действует также при обращении в местный сервисный отдел.
5. Для предъявления гарантийного требования зарегистрируйте дефектное устройство на сайте: www.isc-gmbh.info. Если наша гарантия распространяется на дефект устройства, Вы незамедлительно получите отремонтированное или новое устройство.

Само собой разумеется, мы можем также устранить при оплате затрат неисправности устройства, которые не входят в объем гарантийных услуг или при истечении срока гарантии. Для этого Вам необходимо выслать устройство на адрес нашей службы сервиса.

Что касается быстроизнашивающихся, расходных деталей и недостающих компонентов, мы обращаем внимание на ограничения этой гарантии согласно информации о сервисном обслуживании настоящего руководства по эксплуатации.

GARANTIITUNNISTUS

Lugupeetud klient,

Meie tooted läbivad range kvaliteedikontrolli. Kui seade ei peaks siiski korralikult töötama, on meil siiralt kahju ja me palume Teil pöörduda meie klienditeenindusse selle garantiitunnistuse lõpus toodud aadressil. Oleme meelsasti Teie teenistuses ka telefoni teel alltoodud teeninduse telefoninumbritel. Garantiinõuete esitamisel kehtib järgnev:

1. Täiendavat garantiid reguleeritakse nende garantiitingimustega. See garantii ei puuduta Teie seaduslikke garantiinõudeid. Meie garantiiteenus on Teile tasuta.
2. Garantiiteenus hõlmab ainult seadme neid puudusi, mis tulenevad materjali- või tootmisvigadest, ning piirneb meie valikul nende puuduste kõrvaldamise või seadme vahetamisega.
Võtke palun arvesse, et meie seadmed ei ole konstrueeritud ettevõtluses, käsitööstuses ega kutsetegevuses kasutamise otstarbel. Seetõttu ei kehti garantiileping juhul, kui seadet kasutatakse garantiiajal ettevõtluses, käsitööstuses või tööstuses jt sarnastel tegevusaladel.
3. Meie garantii alla ei kuulu:
 - kahjud, mis on tekkinud montaažijuhendi mittejärgimise või asjatundmatu paigalduse, kasutusjuhendi mittejärgimise (nagu nt vale võrgupinge või vooluliigi ühendamisel) või hooldusjuhendi ja ohutusnõuete eiramise tõttu, samuti seadme jätmise tõttu ebaharilike keskkonningimuste kätte või puuduliku hoolduse ja kontrolli tõttu.
 - seadme kahjustused, mis on tekkinud kuritegeliku või asjatundmatu käsitsemise tõttu (nagu nt seadme ülekoormamine või lubamatute instrumentide või tarvikute kasutamine), võõrkehade (nt liiv, kivid või tolmu, transpordikahjustused) seadmesse tungimisel, jõu kasutamisel või välisjõudude mõju korral (nt kahjustused mahakukkumise tagajärjel).
 - kahjustused seadmel või seadme osadel, mis on põhjustatud kasutamisest tingitud, tavalise või muu loomuliku kulumise tagajärjel.
4. Garantiiaeg on 24 kuud ning see algab seadme ostmise kuupäevaga. Garantiinõuded tuleb esitada garantiiajal kahe nädala jooksul pärast defekti tuvastamist. Garantiinõuete esitamine pärast garantiiaja kestuse lõppu on välistatud. Seadme remont või väljavahetamine pikendab garantiiaega või antakse nõude tõttu seadmele ja võimalikele paigaldatud varuosadele uus garantiiaeg. See kehtib ka kliendi juures kohapeal teostatud teeninduse korral.
5. Garantiinõude esitamiseks registreerige defektne seade alltoodud aadressil: www.isc-gmbh.info. Kui seadme defekt käib meie garantii alla, saate esimesel võimalusel tagasi remonditud või uue seadme.

Enesestmõistetavalt kõrvaldame seadmel ka neid defekte, mis ei käi garantii alla või kui garantiiaeg on läbi, kuid sel juhul tuleb Teil kulud tasuda. Selleks saatke seade meie teeninduse aadressil.

Kulu-/tarbe- ja puuduolevate detailide osas juhime tähelepanu garantiipiirangutele vastavalt selles kasutusjuhendis antud hooldusteabele.



EH 11/2013 (02)

