

- FIN Käyttöohje  
Bensiinikäyttöinen vesipumppu
- S Bruksanvisning  
Bensindriven vattenpump



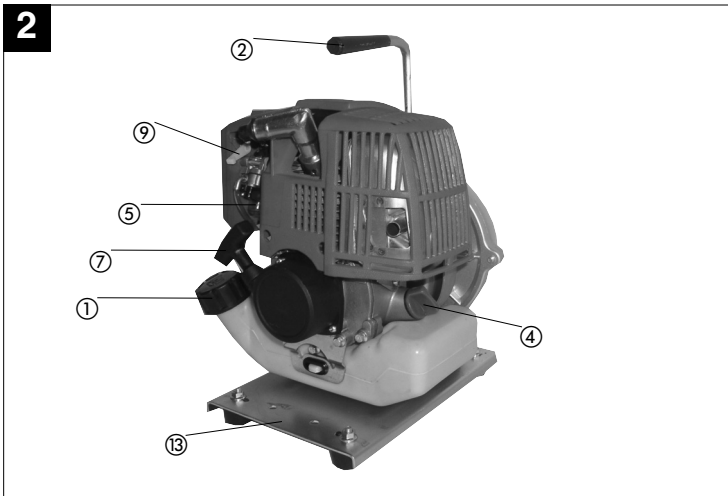
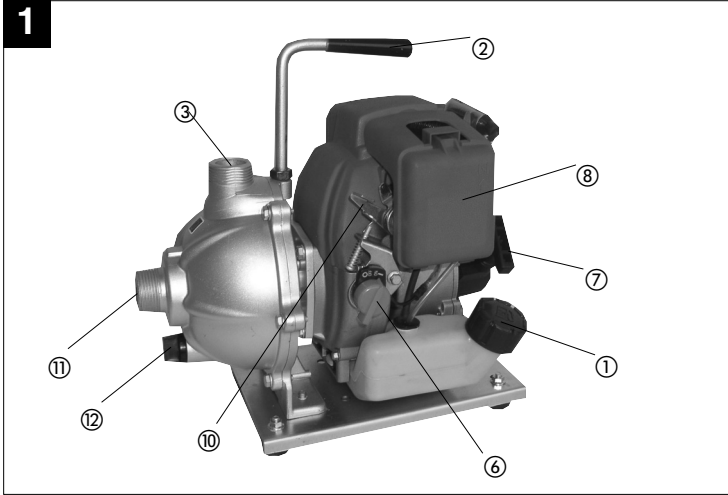
3

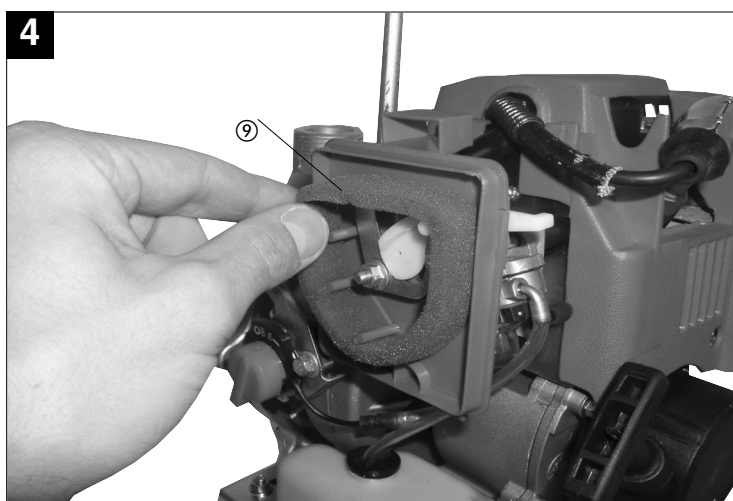
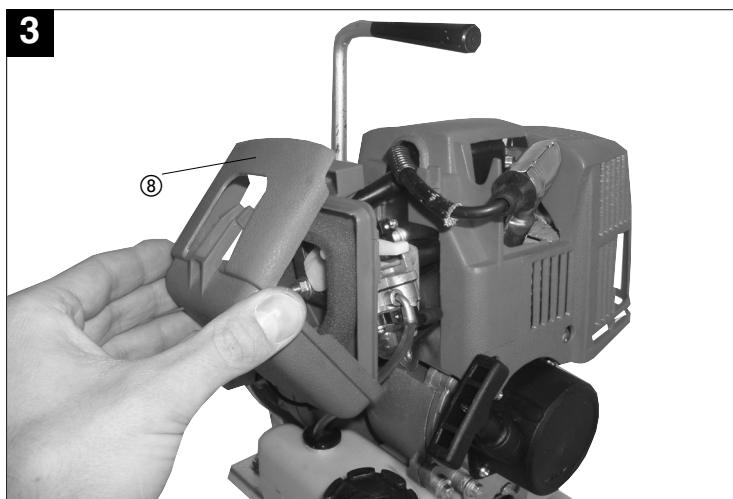


Art.-Nr.: 41.713.20

I.-Nr.: 01014

**BWP 9**





**FIN****1. Tärkeitä ohjeita**

Lue käyttöohje huolellisesti läpi ja noudata siinä annettuja ohjeita. Perehdy tämän käyttöohjeen avulla laitteeseen, sen oikeaan käyttöön sekä sitä koskeviin turvallisuusmääräyksiin.

**Huomio!**

Turvallisuussyistä eivät lapset tai alle 16-vuotiaat nuoret sekä sellaiset henkilöt, jotka eivät ole perehtyneet tähän käyttöohjeeseen, saa käyttää bensiinikäyttöistä pumppeja.

- Tämä pumppu on tarkoitettu vain puhtaalle vedelle. Sitä ei voi käyttää bensiiniin, öljyn, dieselpolttoöljyn, lämmitysöljyn, maidon tai muiden nesteiden pumppaamiseen.
- Paineletkun läpimitan tulee olla 1 tuuma. Jos letku on pienempi tai suurempi, niin läpivirtausmäärässä esiintyy poikkeamia.
- Älä koskaan käytä pumppeja ilman imukoria.
- Moottoriin tehdyt omavaltaiset muutokset tai moottorin käyttö luvattomaan tarkoitukseen saattavat haitata moottorin toimintaa ja/tai käyttöturvallisuutta ja lyhentää sen elinikää. Tämän vuoksi saa moottorissa käyttää ainoastaan hyväksytyjä varaosia ja varusteita.
- Bensiini on erittäin tulenarkaa ja sitä tulee siksi käsitellä erityisen varovasti.
- Täytä polttoainesäiliö vain ulkosalla. Vältä täyttämästä sitä liikaa.
- Vältä ehdottomasti polttoaineen lisäämistä käytön aikana.
- Polttoainetta täytettäessä tai huoltotöiden aikana on tupakointi kielletty ja välimatkan avotuleen tulee olla riittävä. **Tulipalo- ja räjähdysvaara!**
- Käytön aikana saattaa äänenvaimentimeen tai sylinterinpäähän koskettamisesta aiheutua palovammoja.
- Pyyhi maahan kaatunut bensiini heti pois, ennen kuin käynnistät moottorin. Älä koskaan käynnistä moottoria, jos havaitset bensiinihöyryjä. **Tulipalo- ja räjähdysvaara!**
- Huolehdi siitä, että lähiympäristössä ei ole mitään helposti syttyviä tai räjähdysalttiita materiaaleja.
- Aseta moottorin pakoputki aina niin, että hyvä ilmankierto on taattu.
- Älä koskaan varastoi pumppeja polttoainesäiliön ollessa täynnä sellaisissa suljetuissa tiloissa, joissa bensiinihöyryt saattavat syttyä avotulen tai kipinämuodostumisen vuoksi.
- Anna moottorin aina jäähtyä, ennen kuin varastoit pumpun.
- Päästä polttoaine pois säiliöstä, ennen kuin kuljetat bensiinimoottoripumppeja.

- Älä koskaan käytä moottoria suuremmalla kuin korkeimmalla nimelliskierrosluvulla, koska tästä aiheutuu tapaturman vaara. Bensiinimoottoripumpun valmistajan säätämää moottorin kierroslukua ei saa muuttaa.
- Huolehdi siitä, että jäähdytysripoihin ei kerry likaantumia (lehtiä, ruohoa yms.).
- Älä koskaan koske sytytystulpan pistokkeeseen moottorin käydessä. Varo sähköiskun vaaraa!
- Pidä kätesi ja jalkasi poissa pyörivistä osista.
- Huoltotöiden ajaksi irrota sytytystulpan pistoke ja ota sytytystulppa pois, jotta vältät moottorin epähuomiossa tapahtuvan käynnistykseen.
- Älä koskaan lyö juoksupyörään vasaralla tai vastaavalla työkalulla, koska se saattaa tällöin haljeta käytön aikana.
- Pumpun melunpäästöt saattavat ylittää arvon 85 dB(A). Tässä tapauksessa käyttäjä tarvitsee melun- ja kuulosuojaimenpiteitä.
- Tarkasta kaikki mutterit, ruuvit ja kiinnitysvälineet säännöllisesti ja kiristä ne tarvittaessa, jotta optimaalinen työturvallisuus voidaan taata.
- Pidä työalueesi siistinä ja poista sellaiset esineet, jotka saattavat tarttua pyöriin osiin.
- Älä koskaan käytä moottoria suljetuissa tiloissa tai ahtaissa paikoissa. **Myrkytysvaara!**
- Sulje painejohto vain lyhyeksi ajaksi. **Ylikuormenemisvaara!**

**2. Laitteen kuvaus (kuvat 1-2)**

- 1 Säiliön kansi
- 2 Kantokahva
- 3 Paineliitäntä
- 4 Öljyn mittatikku / Öljyntäyttöaukko
- 5 Bensiinipumppu (käsipumppaus)
- 6 Pääile-/pois-katkaisin
- 7 Käynnistysnaru
- 8 Ilmansuodattimen kansi
- 9 Rikastinvipu
- 10 Kaasuvipu
- 11 Imuliitäntä
- 12 Vedenlaskuruuvi
- 13 Käynnistykseen polkupinta

**3. Tekniset tiedot**

Neilitahtimoottori	1,1 PS / 0,8 kW
Tilavuus	31 cm <sup>3</sup>
Kierrosluku kork.	7000 min <sup>-1</sup>
Polttoaine	vähäoktaaninen lyijytön bensiini
Säiliön tilavuus	750 ml
Öljymäärä	70 ml

Sytytystulppa	NGK BPR5ES
Äänen painetaso LPA	85,6 dB(A)
Äänen tehotaso LWA	102 dB(A)
Nostokyky kork.	22 m
Paine kork.	2,2 bar
Nostomäärä kork.	100 l/min
Imukorkeus kork.	5 m
Imu- ja paineliitäntä	1"

#### 4. Kestävyystekijät

Pumpattavan nesteiden lämpötilan ei tule ylittää +35°C jatkuvaan käytössä. Tätä pumpppua ei saa käyttää tulenarkojen, kaasua muodostavien tai räjähdysalttiiden nesteiden pumppaamiseen. Syövyttävien nesteiden (happojen, lipeöiden, siilotihkunesteen jne.) sekä hiovia aineksia (hiekkaa) sisältävien nesteiden pumppaamista tulee samoin välttää.

#### 5. Käyttötarkoitus ja käyttöalueet

Viheriöiden, vihanneslavojen ja puutarhojen kastelamiseen ja sadettamiseen. Nurmikkosadettimen käyttöön.

Esisuodattimella varustettuna veden pumppaamiseen lammikoista, puroista, sadevesitynnyreistä, sadevesisäiliöistä ja kaivoista.

#### Pumpattavat aineet

Puhtaan veden (makean veden), sadeveden tai laimean pesuliuoksen / käyttöveden pumppaamiseen.

#### 6. Käyttöä koskevia ohjeita

Periaatteessa suosittelemme esisuodattimen sekä imuletkulla, imukorilla ja palautusventtiilillä varustetun imusarjan käyttöä, jotta vältät kivien ja kiinteiden osasten aiheuttamat pitkät uudelleenimujat ja pumpun tarpeettoman vahingoittumisen.

#### 7. Ennen käyttöönottoa

Pumppu on itseimevä. Ennen ensimmäistä käyttöönottoa tulee pumpppu täyttää pumpattavalla nesteellä täyttönysän kautta ylivuotamiseen asti.

#### Imujohdon liittäminen:

- Vedä imujohto vedenottoaliitännästä pumppuun päin nousevaksi. Vältä ehdottomasti imujohdon vetämistä pumpunkorkeuden yläpuolelle, imujohdossa olevat ilmakuplat hidastavat ja vaikeuttavat imutapahtumaa.
- Imu- ja paineletkut tulee vetää niin, etteivät ne aiheuta mekaanista painetta pumppuun.
- Imuventtiiliin tulee olla riittävän syvällä vedessä, niin että vältytään pumpun kuivana käymiseltä myös vedenpinnan laskiessa.
- Vuotava imujohto ehkäisee veden imemistä, koska siihen imetään ilmaa.
- Vältä vieraitten esineiden (hiekan jne.) imemistä pumppuun, tarvittaessa tulee asentaa esisuodatint.

#### 8. Käyttöönotto

- Täytä n. 70 ml moottoriöljyä (15W40) moottoriin (kts. kohtaa Öljynvaihto).
- Aseta pumppu tasaiselle, tukevalle paikalle.
- Painejohto tulee liittää pumpun painejohtoliitäntään (3) joko suoraan tai kierrenippua käyttäen.
- Täytä imujohto vedellä ja aseta se valmiiksi käyttöä varten. Suosittelemme paluuvirtauksenesteventtiilillä varustettua imuletkua.
- Täytä pumpppu vedellä paineliitännästä (3).

#### Käynnistys: (kts. kuvaa 1-2)

1. Täytä säiliöön (1) bensiiniä.
  2. Paina bensiinipumppua (käsipumppua) (5) niin kauan, kunnes se on täynnä bensiiniä. Paina sitten vielä 5 kertaa.
  3. Siirrä kaasuvipu (10) keskiasentoon.
  4. Kylmäkäynnistyksessä sulje rikastinvipu (9).
  5. Kytke päälle-pois-katkaisin (6) asentoon "ON"
  6. Aseta jalkasi polkupyörälle (13). Pidä vesipumppua lisäksi yhdellä kädellä tukevasti kahvasta (2) kiinni ja vedä toisella kädellä voimakkaasti käynnistysnarusta (7), kunnes moottori käynnistyy.
  7. N. 0,5 minuutin käynnin jälkeen avaa rikastinvipu (9) uudelleen.
  8. Jos moottori on lämmin, jätä rikastinvipu käynnistettäessä avoimeksi. Kun bensiinipumppu (5) on täynnä, älä käytä rikastinta.
- Imukäynnistyksen aikana tulee painejohdossa olevat sulkulaitteet (ruiskutussuuttimet, venttiilit jne.) avata kokonaan, jotta imujohdossa oleva ilma pääsee vapaasti poistumaan.
  - Imukorkeudesta ja imujohdossa olevasta ilmamäärästä riippuen voi ensimmäinen

**FIN**

imunkäynnistys kestää 0,5 - 5 minuuttia. Jos imu aika on pidempi, tulee täyttää uudelleen vettä pumpun koteloon ja imu johtoon.

- Jos pumppu otetaan käytön jälkeen pois, tulee uuden liitännän ja käyttöönnoton yhteydessä ehdottomasti täyttää pumppu jälleen vedellä.

**Sammutus:**

- Siirrä päälle-pois-katkaisin (6) asentoon "OFF"

**Sisäänajovaihe:**

Koska moottorin öljymäärä on vähäinen (70 ml), tulee öljy vaihtaa ensimmäisen kerran 1 käyttötunnin jälkeen. Katso kohtaa 10 (Öljynvaihto).

**Sytytyshäiriöt, käynnistysvaikeudet:**

Tarkasta, että

- bensiinipumppu (5) on täynnä;
- polttoaineen suodatin on puhdas;
- kaasuvipu (10) on keski-asemassa;
- ilmansuodatin on puhdas;
- sytytystulppa on puhdas ja elektrodivälimatka on 0,6 mm välillä.

**9. Huolto-ohjeita****Huomio! Noudata huoltovihon ohjeita!****Sytytystulppa**

Aina 50 käyttötunnin välein tulee sytytystulppa irrottaa ja puhdistaa siitä liikkerymät. Säädä elektrodivälimatka arvoon n. 0,6 mm.

**Ilmansuodatin (9)**

Ilmansuodatin tulee ottaa pois ja puhdistaa normaalissa ympäristössä aina n. 30 käyttötunnin jälkeen ja pölyvässä ympäristössä aina n. 15 käyttötunnin jälkeen (kuvat 3-4).

Tätä varten tulee:

1. poistaa suodattimen kotelo;
2. ottaa ilmansuodatin pois;
3. Puhdistaa ilmansuodatin pesemällä se saippuavedellä ja anna sen kuivua ilmassa.
4. koota osat jälleen päinvastaisessa järjestyksessä.

**Huomio! Älä koskaan käytä puhdistukseen kotitalouspuhdistusaineita tai bensiiniä.****Polttoainesuodatin**

Jos pumppu seisoo pitkään tai aina n. 30 käyttötunnin välein tulee myös polttoainesuodatin irrottaa ja puhdistaa bensiinillä.

**10. Öljynvaihto**

Moottoriöljyn vaihto tulee suorittaa moottorin ollessa käyttölämpötilassa.

- Käytä ainoastaan moottoriöljyä (15W40)
- Ota öljyn mittatikku (4) pois
- Kallista laitetta ja anna öljyn valua pois öljyntäyttöruuvien (4) kautta
- Täytä laitteeseen 50 ml moottoriöljyä
- Käytetty öljy tulee hävittää määräysten mukaisesti.

**11. Varaosatilaus**

Varaosia tilattaessa tulee antaa seuraavat tiedot:

- laitteen tyyppi
- laitteen tuotenumero
- laitteen tunnusnumero
- tarvittavan varaosan varaosanumero

Ajankohtaiset hinnat ja muut tiedot löydät osoitteesta [www.isc-gmbh.info](http://www.isc-gmbh.info)

Viittaamme nimenomaisesti siihen, että tuotevastuulain mukaan emme joudu vastaamaan laitteidemme aiheuttamista vahingoista, mikäli tämä on aiheutunut asiantuntemattomasta korjauksesta tai jos osia vaihdettaessa ei tilalle ole vaihdettu alkuperäisosiämme tai hyväksymiämme osia eikä korjausta ole suorittanut meidän tekninen asiakaspalvelumme.

**12. Häiriöt****Pumppu ei ime:**

Syyt	Poisto
Imuventtiili ei ole vedessä	Siirrä imuventtiili veteen
Pumpussa ei ole vettä	Täytä vettä paineliitäntään (3)
Imujohdossa on ilmaa	Tarkasta imujohdon tiiviys
Imukori (imuventtiili) tukkeutunut	Puhdista imukori
Suurin imukorkeus ylitetty	Tarkasta imukorkeus

**Nostomäärä on liian vähäinen:**

Syyt	Poisto
Imukorkeus liian korkea	Tarkasta imukorkeus
Imukori on likaantunut	Puhdista imukori
Veden pinta laskee nopeasti	Siirrä imuventtiili syvemmälle
Pumpun teho on vähentynyt likakertymien takia	Puhdista pumppu

**Huomio!****Pumppu ei saa käydä kuivana.**

**S****1. Viktiga anvisningar**

Läs igenom bruksanvisningen noggrant och beakta alla anvisningar. Använd bruksanvisningen till att informera dig om produkten, dess användningsområden samt gällande säkerhetsanvisningar.

**Obs!**

Av säkerhetsskäl får den bensindrivna motorpumpen inte användas av barn och ungdomar under 16 år eller av personer som inte har läst igenom denna bruksanvisning.

- Denna pump är endast avsedd för klart vatten. Den är inte lämpad för bensin, olja, diesel, värmeolja, mjölk eller andra vätskor.
- Tryckslangens diameter ska uppgå till 1 tum. Vid kortare eller längre slangar uppstår skillnader i flödesmängden.
- Använd aldrig pumpen utan insugningskorg.
- Ej behöriga ändringar eller oötlåten användning av motorn kan inskränka funktionerna och/eller driftsäkerheten samt förkorta motorns livslängd. Av denna anledning får endast godkända reservdelar och tillbehör användas till motorn.
- Bensin är extremt brandfarligt och måste därför hanteras särskilt försiktigt.
- Fyll alltid på bränsletanken utomhus. Undvik att fylla på tanken för mycket.
- Undvik tvunget att fylla på bränsle medan pumpen kör.
- Rök inte och håll tillräckligt avstånd till öppna lågor när bränsle fylls på eller underhållsarbeten utförs.
- **Brand- och explosionsfara!**
- Under drift finns det risk för brännskador om ljuddämparen eller cylinderlocket berörs.
- Torka genast upp ev. bensin som spillts ut innan motorn startas. Starta aldrig motorn om bensinångor finns i luften. **Brand- och explosionsfara!**
- Se till att inga brännbara eller explosiva material finns i närheten.
- Placera alltid motorns avgasrör på sådant sätt att en tillräcklig luftcirkulation kan garanteras.
- Förvara aldrig pumpen med fylld bränsletank i slutna rum där det finns risk för att ev. bensinångor kan antändas av öppen låga eller gnistor.
- Låt först motorn svalna innan du lägger undan pumpen för längre tids förvaring.
- Tappa av bränslet innan du transporterar den bensindrivna pumpen.
- Kör aldrig med motorn över dess maximala nominella varvtal eftersom det finns risk för

personskador. Motorvarvtalet som ställts in av tillverkaren av den bensindrivna pumpen får inte ändras.

- Se till att kylflänsarna alltid är fria från smuts (löv, gräs osv).
- För aldrig vid tändstiftskontakten medan motorn kör. Risk för strömslag!
- Håll inte händerna eller fötterna i närheten av roterande delar.
- Inför underhåll ska tändstiftskontakten dras av och tändstiftet skruvas ut för att undvika att motorn startar oavsiktligt.
- Slå aldrig med en hammare eller ett liknande föremål på svänghjulet eftersom det annars finns risk för att det spricker under drift.
- Bullret som avges av pumpen kan överskrida 85 dB(A). I sådana fall måste användaren skyddas med bullerdämpande och hörselskyddande åtgärder.
- För att garantera högsta möjliga driftsäkerhet ska alla muttrar, skruvar och fästdon kontrolleras i regelbundna intervaller och dras åt vid behov.
- Se till att arbetsområdet är fritt från föremål som kan fastna i roterande delar.
- Använd aldrig motorn i slutna rum eller trånga utrymmen. **Risk för förgiftning!**
- Tryckledningen får endast spärras under kort tid. **Risk för överhettning!**

**2. Beskrivning av produkten (bild 1-2)**

- 1 Tanklock
- 2 Bärhandtag
- 3 Tryckanslutning
- 4 Oljesticka / oljepåfyllning
- 5 Bensinpump (injektor)
- 6 Strömbrytare
- 7 Snörstart
- 8 Luftfilterlock
- 9 Chokereglage
- 10 Gasreglage
- 11 Suganslutning
- 12 Vattentömningsplugg
- 13 Mothåll för foten vid start



### 3. Tekniska data

Fyrtaktsmotor	1,1 PS / 0,8 kW
Cylindervolym	31 cm <sup>3</sup>
Max. varvtal	7000 min <sup>-1</sup>
Bränsle	95-oktanig blyfri bensin
Tankvolym	750 ml
Oljemängd	70 ml
Tändstift	NGK BPR5ES
Ljudtrycksnivå LPA	85,6 dB(A)
Ljudeffektnivå LWA	102 dB(A)
Max. uppföringshöjd	22 m
Max. tryck	2,2 bar
Max. kapacitet	100 l/min
Max. sughöjd	5 m
Sug- och tryckanslutning	1"

### 4. Beständighet

Vid kontinuerlig drift bör den maximala temperaturen på vätskan som ska pumpas inte överskrida +35°C. Denna pump får inte användas till att pumpa brännbara, gasavgivande eller explosiva vätskor. Dessutom måste man undvika att pumpa aggressiva vätskor (syra, lut, lakvatten från silo osv) samt vätskor med abrasiva ämnen (sand).

### 5. Användningssyfte

#### Användningsområde

För bevattning av grönområden, grönsaksland och trädgårdar.  
För drift av vattenspridare.

Med inkopplat förfilter för upptagning av vatten från dammar, bäckar, regntunnor, regnvattencisterner och brunnar.

#### Pumpningsvätskor

För pumpning av klart vatten (sötwater), regnvatten eller svag tvättlut/tappvatten.

### 6. Instruktioner för användning

För att undvika långa insugningstider vid återstart samt onödiga skador på pumpen av stenar och fasta främmande ämnen, rekommenderar vi principiellt att

ett förfilter och ett insugningsgarnityr med sugslang, insugningskorg och backventil används.

### 7. Före användning

Pumpen är självsugande. Innan pumpen tas i drift för första gången, måste den fyllas på med pumpningsvätska i påfyllningsröret tills det rinner ut.

#### Ansluta en sugledning

- Lagg sugledningen så att den stiger uppåt från vattenkällan till pumpen. Undvik tvunget att lägga sugledningen högre än pumpen. Luftbubblor i sugledningen kan fördröja eller förhindra insugningen.
- Lagg sug- och tryckledningen så att dessa inte utövar något mekaniskt tryck på pumpen.
- Sugventilen måste ligga tillräckligt djupt i vattnet så att pumpen inte kör torr även om vattennivån sjunker.
- Om sugledningen är otät suger den in luft, vilket innebär att vatten inte kan sugas in.
- Undvik att suga in främmande partiklar (sand osv.). Montera in ett förfilter vid behov.

### 8. Driftstart

- Fyll på ca 70 ml motorolja (15W40) (se Oljebyte)
- Ställ pumpen på en jämn och stabil plats.
- Tryckledningen måste anslutas till pumpens tryckledningsanslutning (3) direkt eller med hjälp av en gängnippel.
- Fyll på sugledningen med vatten och montera den färdig för drift. Vi rekommenderar en sugledning med backventil.
- Fyll pumpen med vatten vid tryckanslutningen (3).

#### Starta (se bild 1-2)

1. Fyll på bensin i tanken (1).
2. Håll bensinpumpen (injektorn) (5) intryckt så länge tills den är fylld med bensin. Tryck därefter in den 5 ggr.
3. Ställ gasreglaget (10) i mittläget.
4. Stäng chokereglaget (9) vid kallstart.
5. Ställ strömbrytaren (6) i läge "ON".
6. Ställ foten på mothållet (13). Håll fast vattenpumpen i handtaget (2) med den ena handen och dra ut snöret (7) med den andra handen tills motorn startar.
7. Öppna chokereglaget (9) på nytt efter ca 0,5 minuts körning.
8. Om motorn är varm kan chokereglaget stå kvar i öppet läge vid start. Om injektorn (5) är fylld får den inte tryckas in fler gånger.

**S**

- Under insugningen måste avspärrningselementen som finns i tryckledningen (sprutmunstycken, ventiler osv.) vara helt öppna så att luften som finns i sugledningen kan släppas ut.
- Beroende på sughöjd och luftmängd i sugledningen kan den första sugningen dröja ca 0,5 min. - 5 min. Om insugningstiden är längre bör pumpen och sugledningen fyllas på med vatten igen.
- Om pumpen flyttas efter användning, så måste den tvunget fyllas på med nytt vatten innan den ansluts och tas i drift på nytt.

**Avsluta**

- Ställ strömbrytaren (6) i läge "OFF".

**Inkörningstid**

Eftersom motorn är fylld med en mindre oljemängd (70 ml), måste oljan bytas ut första gången efter 1 tim drift. Se punkt 10 (Oljebyte).

**Feltändningar, startsvårigheter**

Kontrollera

- att injektorn (5) är fylld
- att bränslefiltret är rent
- att gasreglaget (10) står i mittläge
- att luftfiltret är öppet
- att tändstiftet är rent och att elektrodavståndet uppgår till mellan 0,6 mm.

**9. Underhållsanvisningar**

**Obs! Beakta servicehäftet!**

**Tändstift**

Demontera tändstiftet var 50:e drifttimme och rengör det därefter från avlagringar.  
Ställ in elektrodavståndet på ca 0,6 mm.

**Luftfilter (9)**

Luftfiltret ska demonteras och rengöras ungefär var 30:e drifttimme i normal omgivning och ungefär var 15:e drifttimme i dammig omgivning (bild 3-4).

Öppna

1. Ta bort filterlocket (8).
2. Rengör luftfiltret genom att tvätta det med såpvatten och låt det därefter lufttorka.
3. Montera tillbaks delarna i omvänd ordningsföljd.

**Obs! Använd aldrig hushållsrengöringsmedel eller bensin för rengöring.**

**Bränslefilter**

Om pumpen stått oanvänd under lång tid, efter efter

ca 30 drifttimmar ska bränslefiltret demonteras och rengöras med bensin.

**10. Oljebyte**

Motoroljan bör bytas ut medan motorn fortfarande är driftsvarm.

- Använd endast motorolja (15W40).
- Ta ut oljestickan (4).
- Luta på pumpen och tappa av oljan genom röret för oljepåfyllning (4).
- Fyll på 70 ml motorolja.
- Avfallshandtera den förbrukade oljan enligt gällande föreskrifter.

**11. Reservdelsbeställning**

Ange följande uppgifter när du beställer reservdelar:

- Produkttyp
- Produktens artikelnummer
- Produktens ID-nr.
- Reservdelsnumret för reservdelen

Aktuella priser och ytterligare information finns på [www.isc-gmbh.info](http://www.isc-gmbh.info)

Vi understryker att vi enligt lagen om producentansvar inte ansvarar för sådana skador på våra produkter som kan härledas till ej ändamålsenlig reparation eller till användning av andra reservdelar än våra originaldelar eller av delar som inte godkänts av oss, och reparationen inte har genomförts av vår kundtjänst.

## 12. Störningar

### Pumpen suger inte

Orsak	Åtgärd
Sugventil inte i vatten	Lägg sugventilen i vatten
Pumpkammare utan vatten	Fyll på vatten i tryckanslutningen (3).
Luft i sugledningen	Kontrollera att sugledningen är tät
Insugningskorgen (sugventilen) är tilltäppt	Rengör insugningskorgen
Max. sughöjd har överskridits	Kontrollera sughöjden

### Otillräcklig kapacitet

Orsak	Åtgärd
För hög sughöjd	Kontrollera sughöjden
Insugningskorgen smutsig	Rengör insugningskorgen
Vattennivån sjunker snabbt	Lägg sugventilen djupare
Pumpprestandan har reducerats pga. avlagringar	Rengör pumpen

**Obs!**  
Pumpen får inte köra torrt.

ISC GmbH  
 Eschenstraße 6  
 D-94405 Landau/Isar



- D** erklärt folgende Konformität gemäß EU-Richtlinie und Normen für Artikel
- GB** declares conformity with the EU Directive and standards marked below for the article
- F** déclare la conformité suivante selon la directive CE et les normes concernant l'article
- NL** verklaart de volgende conformiteit in overeenstemming met de EU-richtlijn en normen voor het artikel
- E** declara la siguiente conformidad a tenor de la directiva y normas de la UE para el artículo
- P** declara a seguinte conformidade de acordo com a directiva CE e normas para o artigo
- S** förklarar följande överensstämmelse enl. EU-direktiv och standarder för artikeln
- FIN** ilmoittaa seuraavaa Euroopan unionin direktiivien ja normien mukaista yhdenmukaista tuotteelle
- DK** erklærer herved følgende samsvar med EU-direktiv og standarder for artikkel
- RUS** заявляет о соответствии товара следующим директивам и нормам ЕС
- HR** izjavljuje sljedeću uskladenost s odredbama i normama EU za artikl.
- RO** declară următoarea conformitate cu linia directoare CE și normele valabile pentru articolul.
- TR** ürün ile ilgili olarak AB Yönetmelikleri ve Normları gereğince aşağıdaki uygunluk açıklama masını sunar.
- GR** δηλώνει την ακόλουθη συμφωνία σύμφωνα με την Οδηγία ΕΕ και τα πρότυπα για το προϊόν
- I** dichiara la seguente conformità secondo la direttiva UE e le norme per l'articolo
- SK** atestesterer følgende overensstemmelse i henhold til EU-direktiv og standarder for produkt
- CZ** prohlašuje následující shodu podle směrnice EU a norem pro výrobek.
- H** a következő konformitást jelenti ki a termékerek vonatkozó EU-irányvonalak és normák szerint
- SLO** pojasnjuje sledečo skladnost po smernici EU in normah za artikel.
- PL** deklaruje zgodność wymienionego ponizej artykułu z następującymi normami na podstawie dyrektywy WE.
- SK** vydáva nasledujúce prehlásenie o zhode podľa smernice EÚ a noriem pre výrobok.
- BS** декларира следното съответствие съгласно директивите и нормите на ЕС за продукта.

**Benzin-Wasserpumpe BWP 9**

- 98/37/EG
- 87/404/EWG
- 73/23/EWG\_93/68/EEC
- R&TTED 1999/5/EG
- 97/23/EG
- X** 2000/14/EG:  $L_{WM} = 97 \text{ dB}; L_{WA} = 102 \text{ dB}$   
 $P = 0,8 \text{ kW}$
- X** 89/336/EWG\_93/68/EEC
- 95/54/EG:
- 90/396/EWG
- X** 97/68/EG: e1\*97/68SH2-IIA\*2002/88\*0303\*00.
- 89/686/EWG

**EN 809; EN 55012; EN 61000-6-1; EN ISO 3744; KBV V**

Landau/Isar, den 24.05.2005

 Weichsgartner  
 Leiter QS Konzern

 Wimmer  
 Techn. Supervisor

Art.-Nr.: 41.713.20 I.-Nr.: 01014 Archivierung: 4171320-05-4155050-M  
 Subject to change without notice

## GARANTIEURKUNDE

Auf das in der Anleitung bezeichnete Gerät geben wir 2 Jahre Garantie, für den Fall, dass unser Produkt mangelhaft sein sollte. Die 2-Jahres-Frist beginnt mit dem Gefahrenübergang oder der Übernahme des Gerätes durch den Kunden. Voraussetzung für die Geltendmachung der Garantie ist eine ordnungsgemäße Wartung entsprechend der Bedienungsanleitung sowie die bestimmungsgemäße Benutzung unseres Gerätes.

**Selbstverständlich bleiben Ihnen die gesetzlichen Gewährleistungsrechte innerhalb dieser 2 Jahre erhalten.** Die Garantie gilt für den Bereich der Bundesrepublik Deutschland oder der jeweiligen Länder des regionalen Hauptvertriebspartners als Ergänzung der lokal gültigen gesetzlichen Vorschriften. Bitte beachten Sie Ihren Ansprechpartner des regional zuständigen Kundendienstes oder die unten aufgeführte Serviceadresse.

ISC GmbH · International Service Center  
Eschenstraße 6 · D-94405 Landau/Isar (Germany)  
Info-Tel. 0180-5 120 509 • Telefax 0180-5 835 830  
Service- und Infoserver: <http://www.isc-gmbh.info>

- Ⓞ Förbehåll för tekniska förändringar
- Ⓞ Oikeus teknisiin muutoksiin pidätetään

**TAKUUTODISTUS**  
Käyttöohjeessa kuvatulle laitteelle myönämme 2 vuoden takuun siinä tapauksessa, että valmistamamme tuote on puutteellinen. 2 vuoden määräaika alkaa joko vaaran siirtymishetkestä tai siitä hetkestä, jolloin asiakas on ottanut laitteen haltuunsa. Takuuvaateiden edellytyksenä on laitteen käyttöohjeessa annettujen määräysten mukainen asiantunteva huolto sekä laitsemme määräysten mukainen käyttö.  
**On itsestään selvää, että asiakkaan lakimääräiset takuukorvausoikeudet säilyvät näiden 2 vuoden aikana.**  
Takuu on voimassa Saksan Liittotasavallan alueella tai kunkin päämyyntiedustajan alueen maissa paikallisesti voimassa olevien lakimäärysten täydennyksenä. Asiakkaan tulee kääntyä takuuasiossa alueesta

**GARANTIBEVIS**  
Vi lämnar 2 års garanti på produkten som beskrivs i bruksanvisningen. Denna garanti gäller om produkten uppvisar brister. 2-års-garantin gäller från och med riskövergången eller när kunden har tagit emot produkten från säljaren.  
En förutsättning för att garantin ska kunna tas i anspråk är att produkten har underhållits enligt instruktionerna i bruksanvisningen samt att produkten har använts på ändamålsenligt sätt.  
**Givetvis gäller fortfarande de lagstadgade rättigheterna till garanti under denna 2-års-period.**  
Garantin gäller endast för Förbundsrepubliken Tyskland eller i de länder där den regionala centraldistributionspartnern befinner sig som komplettering till de lagstadgade föreskrifter som gäller i resp. land. Kontakta din kontaktperson vid den regionala kundtjänsten eller vänd dig till serviceadressen som anges nedan.



---

---

---

---

---

---

---

---

---

---

---

---

---

---

---

---

---

---

---

---

---

---

---

---

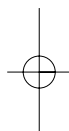
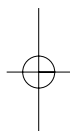
---

---

---

---





Ⓢ

Eftertryck eller annan duplicering av dokumentation och medföljande underlag för produkter, även utdrag, är endast tillåtet med uttryckligt tillstånd från ISC GmbH.

Ⓓ

Tuotteiden dokumentaatioiden ja muiden mukaaniitettujen asiakirjojen vain osittainenkin kopiointi tai muunlainen monistaminen on sallittu ainoastaan ISC GmbH:n nimenomaisella luvalla.

EH 05/2005

