

FERREX®

Pendelslag- decoupeerzaag

F-PS 750-2



3 Jaar
GARANTIE

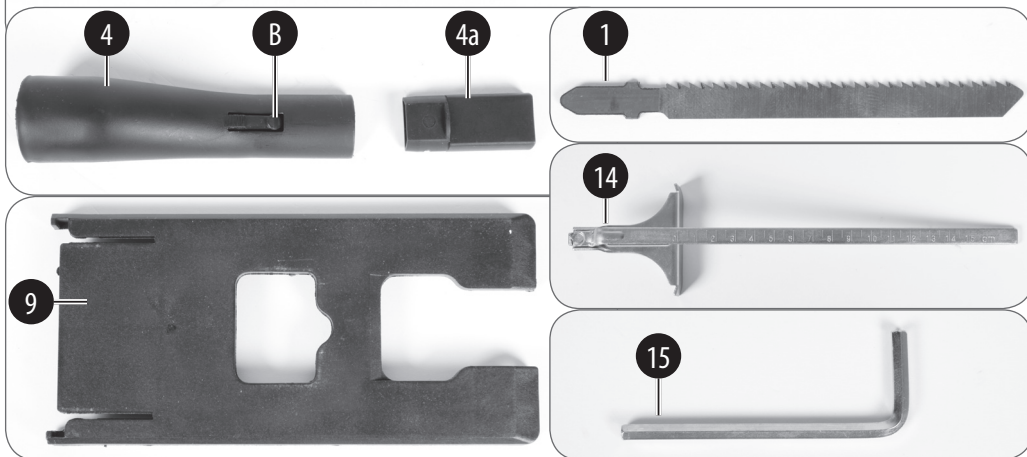
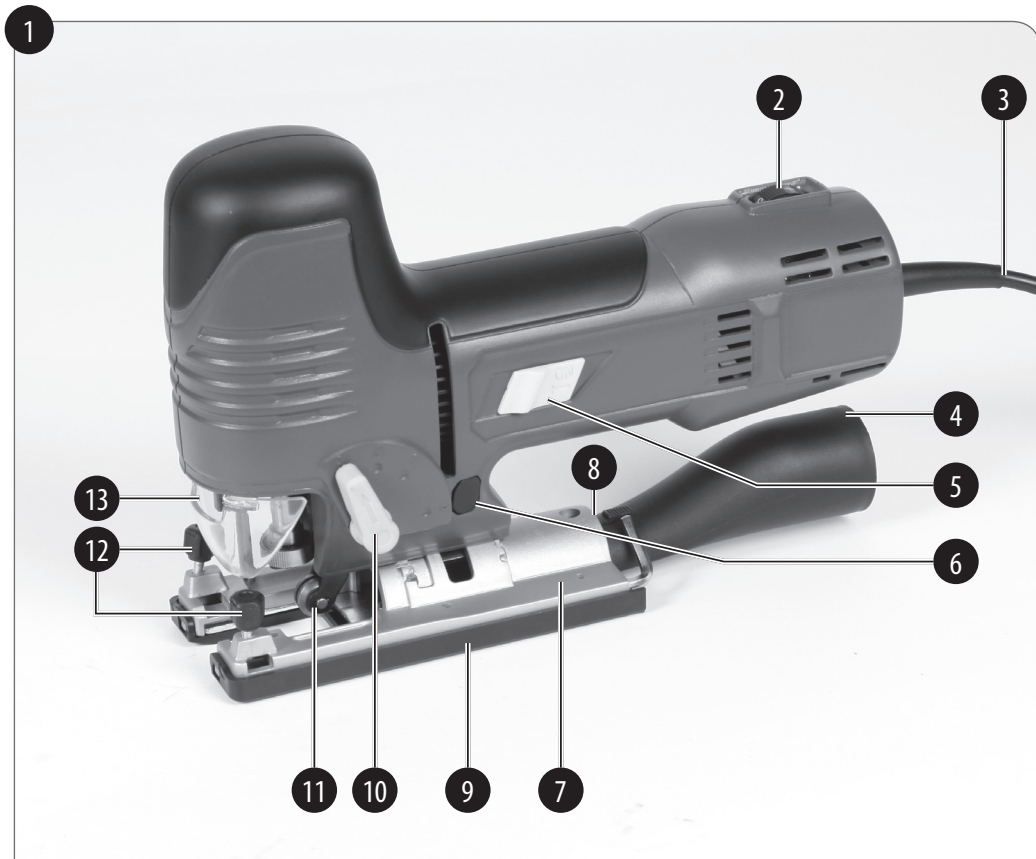
KLANTENSERVICE
☎ +31 88 598 64 44
💻 www.isc-gmbh.info
43.212.53

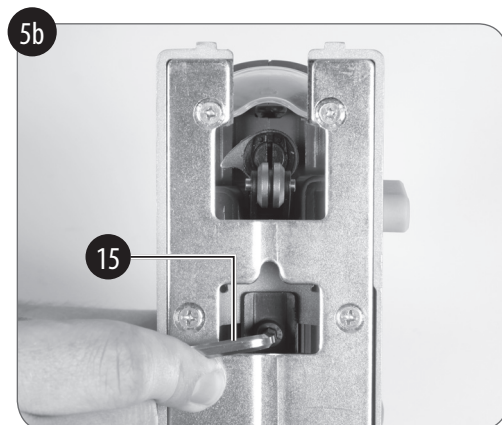
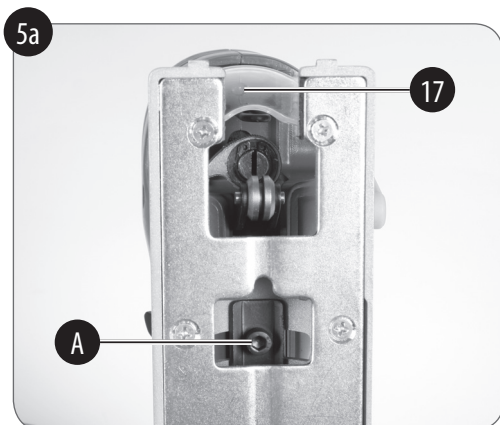
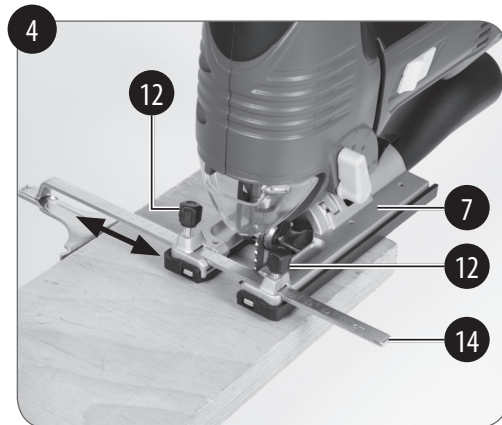
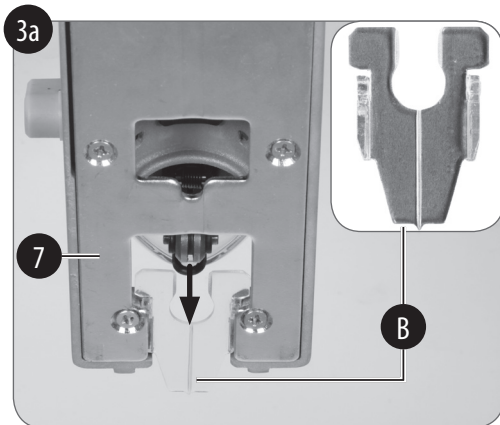
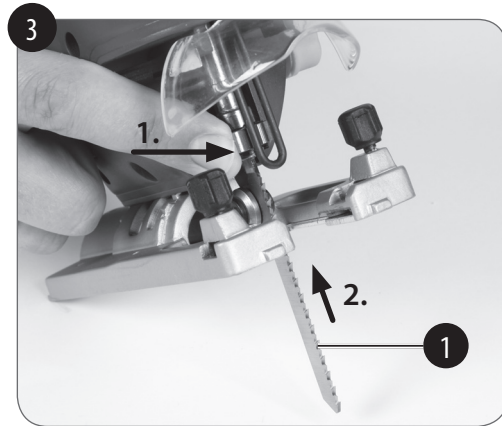
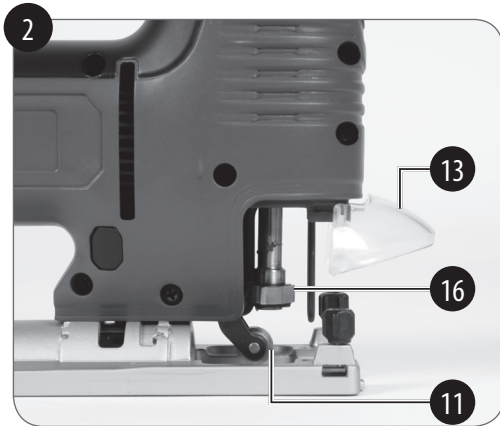
NL ORIGINELE HANDLEIDING

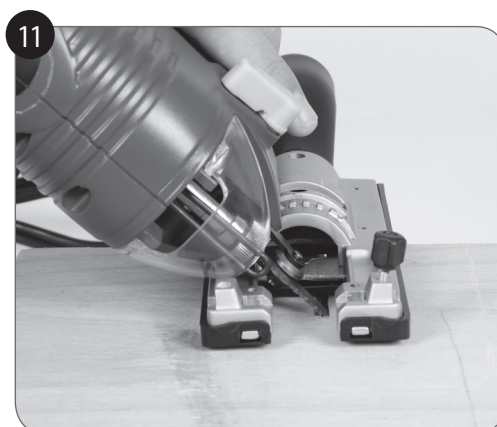
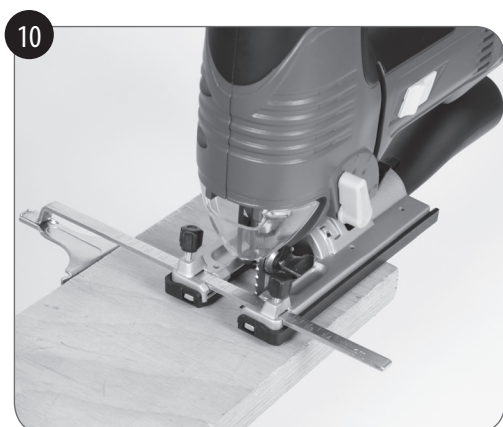
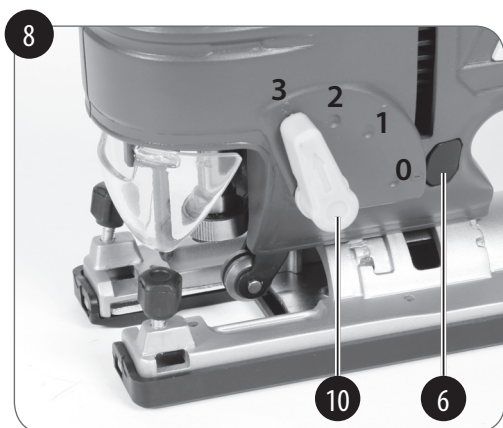
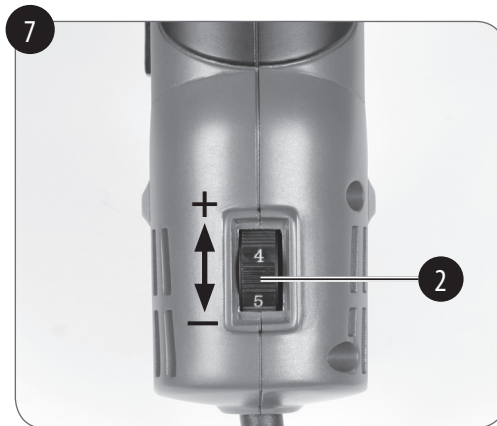
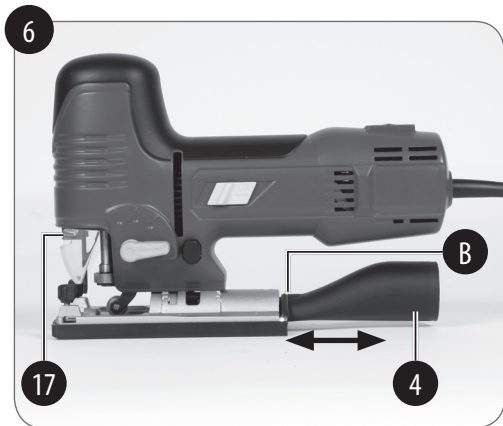


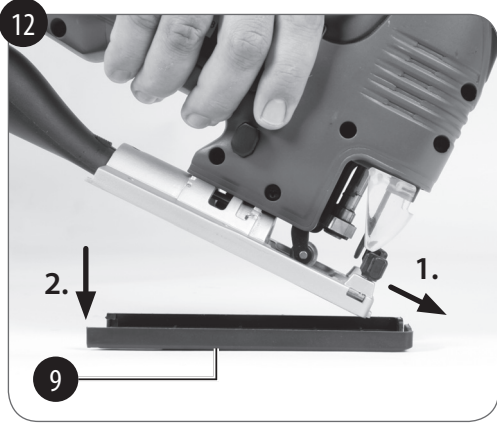
23054400

EH-Nr.: 43.212.53 • I.-Nr.: 11019









Inhoudsopgave

1. Veiligheidsinstructies.....	8
2. Beschrijving van het apparaat en omvang van de levering	13
3. Doelmatig gebruik	14
4. Technische gegevens.....	15
5. Vóór inbedrijfstelling	17
6. Bediening	19
7. Vervanging van de netaansluitleiding	23
8. Reiniging, onderhoud en bestelling van onderdelen.....	24
9. Verwerking en recycling.....	25
10. Opslag.....	25



Gevaar! - Handleiding lezen om het verwondingsrisico te verminderen.



Voorzichtig! Draag een gehoorbescherming. Lawaai kan gehoorverlies tot gevolg hebben.



Voorzichtig! Draag een stofmasker. Bij het bewerken van hout en andere materialen kan stof ontstaan dat schadelijk is voor de gezondheid. Asbesthoudend materiaal mag niet worden bewerkt!



Voorzichtig! Draag een veiligheidsbril. Vonken die tijdens het werk ontstaan of splinters, spanen en stof die uit het apparaat ontsnappen kunnen leiden tot zichtverlies.



Conformiteitsverklaring: met dit symbool gekenmerkte producten vervullen alle toe te passen gemeenschapsvoorschriften van de Europese Economische Ruimte.



De pendelslag-decoupeerzaag komt overeen met de beschermklasse II.



Het zegel 'Geprüfte Sicherheit' (GS-teken, Geteste veiligheid) attesteert dat een getest product overeenkomt met de eisen van de Duitse Wet inzake Productveiligheid. Het GS-teken geeft aan dat bij doelmatig of te voorzien gebruik de veiligheid en gezondheid van personen geen gevaar lopen.

Gevaar!

Bij het gebruik van apparaten moeten enkele veiligheidsmaatregelen worden nageleefd om verwondingen en schade te voorkomen. Lees daarom deze originele handleiding/veiligheidsinstructies zorgvuldig door. Bewaar deze goed, zodat u de informatie op elk moment kunt terugvinden. Mocht u dit apparaat aan andere personen doorgeven, gelieve dan deze originele handleiding/veiligheidsinstructies mee te overhandigen. Wij zijn niet aansprakelijk voor ongelukken of schade als gevolg van niet-naleving van deze handleiding en de veiligheidsinstructies.

De actuele handleiding kan ook als PDF-bestand worden gedownload van onze website www.isc-gmbh.info.

1. Veiligheidsinstructies**WAARSCHUWING!**

Lees alle veiligheidsinstructies, aanwijzingen, plaatjes en technische gegevens, waarvan dit elektrisch gereedschap is voorzien. Nalatigheden bij de inachtneming van de volgende instructies kunnen een elektrische schok, brand en/of ernstige verwondingen veroorzaken.

Bewaar alle veiligheidsinstructies en aanwijzingen voor de toekomst.**Algemene veiligheidsinstructies voor elektrische gereedschappen**

Het in de veiligheidsinstructies gebruikte begrip 'elektrisch gereedschap' heeft betrekking op elektrische gereedschappen die op elektrische stroom (met netkabel) en op accu (zonder netkabel) werken.

1. Veiligheid op de werkplek

- a) **Houd uw werkplaats schoon en goed verlicht.** Wanorde of niet verlichte werkplaatsen kunnen ongelukken veroorzaken.
- b) **Werk met het elektrisch gereedschap niet in een explosieve omgeving waarin brandbare vloeistoffen, gasen of stoffen aanwezig zijn.** Elektrische gereedschappen genereren vonken die het stof of de dampen kunnen doen ontbranden.
- c) **Houd kinderen en andere personen tijdens het gebruik uit de buurt van het elektrisch gereedschap.** Bij afleiding kunt u de controle over het apparaat verliezen.

2. Elektrische veiligheid

- a) **De aansluitstekker van het elektrisch gereedschap moet in het stopcontact passen. De stekker mag op geen enkele manier worden veranderd. Gebruik geen adapterstekkers samen met van randaarding voorziene elektrische gereedschappen.** Onveranderde stekkers en passende contactdozen verminderen het risico van een elektrische schok.
- b) **Vermijd lichamelijk contact met gearde oppervlakken, zoals van buizen, verwarmingen, fornuizen en koelkasten.** Er bestaat een verhoogd risico door elektrische schok, als uw lichaam geaard is.
- c) **Houd elektrische gereedschappen uit de buurt van regen of natheid.** Het binnendringen van water in een elektrisch apparaat verhoogt het risico van een elektrische schok.
- d) **Onttrek de kabel niet aan het doelmatig gebruik ervan om het elektrisch gereedschap te dragen, op te hangen of om de stekker uit de contactdoos te trekken. Houd de kabel uit de buurt van hitte, olie, scherpe randen of bewogen componenten van apparatuur.** Beschadigde of verwikkelde kabels verhogen het risico van

een elektrische schok.

- e) **Wanneer u met een elektrisch gereedschap in de openlucht werkt, dan mag u alleen verlengkabels gebruiken die ook geschikt zijn om buiten te worden ingezet.** Het gebruik van een voor buiten geschikte verlengkabel verlaagt het risico van een elektrische schok.
 - f) **Wanneer de inzet van het elektrisch gereedschap in een vochtige omgeving niet valt te vermijden, gebruik dan een aardlekschakelaar ter beveiliging.** De inzet van een aardlekschakelaar verlaagt het risico van een elektrische schok.
- ## 3. Veiligheid van personen
- a) **Wees aandachtig, let erop wat u doet en ga bij het werk met een elektrisch gereedschap met verstand te werk. Gebruik geen elektrisch gereedschap als u moe bent of onder de invloed van drugs, alcohol of medicamenten.** Een moment van onoplettendheid bij het gebruik van het elektrisch gereedschap kan ernstige verwondingen tot gevolg hebben.
 - b) **Draag een persoonlijke beschermende uitrusting en altijd een veiligheidsbril.** Het dragen van een

persoonlijke beschermende uitrusting, zoals stofmasker, slipvaste veiligheidsschoenen, een veiligheidshelm of gehoorbescherming, al naargelang het type en de inzet van het elektrisch gereedschap, vermindert het risico van verwondingen.

- c) **Vermijd een onbedoelde inbedrijfstelling. Controleer of het elektrisch gereedschap is uitgeschakeld voordat u het aansluit aan de stroomtoevoer en/of de accu, of het gereedschap in handen neemt of draagt.** Wanneer u bij het dragen van het elektrisch gereedschap de vinger op de schakelaar heeft of het apparaat ingeschakeld op de stroomtoevoer aansluit, dan kan dit ongelukken veroorzaken.
- d) **Verwijder instelgereedschappen of schroefsleutels voordat u het elektrisch gereedschap inschakelt.** Een gereedschap of sleutel in een draaiende component van het apparaat kan verwondingen veroorzaken.
- e) **Vermijd een abnormale lichaamshouding. Zorg voor een veilige stand en bewaar altijd het evenwicht.** Daardoor kunt u het elektrisch gereedschap in onverwachte situaties beter controleren.
- f) **Draag geschikte kleding. Draag geen losse kleding of sieraden. Houd haar, kleding en handschoenen uit de buurt van zich bewegende componenten.** Losse kleding, sieraden of lang haar kunnen door bewogen componenten worden gegrepen.
- g) **Wanneer stofzuiginrichtingen en stofopvanginrichtingen kunnen worden gemonteerd, dan moet u controleren of deze zijn aangesloten en juist worden gebruikt.** Gebruik van een stofafzuiging kan gevaren door stof verminderen.
- h) **Waan u niet in valse veiligheid en omzeil niet de veiligheidsregels voor elektrische gereedschappen, ook al bent u na veelvoudig gebruik vertrouwd met het gereedschap.** Onachtzaam handelen kan binnen een fractie van een seconde tot ernstige verwondingen leiden.

4. Gebruik en behandeling van het elektrisch gereedschap

- a) **Overbelast het apparaat niet. Gebruik voor uw werk altijd het elektrisch gereedschap dat daarvoor bedoeld is.** Met het gepaste elektrisch gereedschap werkt u beter en veiliger in het opgegeven vermogensgebied.

- b) **Gebruik geen elektrisch gereedschap waarvan de schakelaar defect is.** Een elektrisch gereedschap dat niet meer kan worden in- of uitgeschakeld is gevaarlijk en moet worden gerepareerd.
- c) **Trek de stekker uit het stopcontact en/of verwijder de accu, voordat u instellingen uitvoert aan het apparaat, toebehoren verwisselt of het apparaat weglegt.** Deze voorzorgsmaatregel voorkomt het onopzettelijk starten van het elektrisch gereedschap.
- d) **Bewaars niet gebruikte elektrische gereedschappen buiten het bereik van kinderen. Laat het apparaat niet gebruiken door personen die met dit apparaat niet vertrouwd zijn of die deze instructies niet hebben gelezen.** Elektrische gereedschappen zijn gevaarlijk, als ze door onervaren personen worden gebruikt.
- e) **Onderhoud elektrische gereedschappen zorgvuldig. Controleer of bewegende delen foutloos werken en niet klem zitten, en of delen gebroken of zo beschadigd zijn, dat de werking van het elektrisch gereedschap negatief is beïnvloed. Laat beschadigde delen repareren, voordat u het apparaat opnieuw inzet.** Vele ongelukken zijn te wijten aan slecht onderhouden elektrische gereedschappen.
- f) **Houd uw snijgereedschappen scherp en schoon.** Zorgvuldig onderhouden snijgereedschappen met scherpe snijkanten komen minder vaak vastgeklemd te zitten en zijn gemakkelijker te leiden.
- g) **Gebruik elektrisch gereedschap, toebehoren, inzetgereedschappen enz. overeenkomstig deze aanwijzingen. Houd rekening met de werkstandigheden en de te verrichten activiteit.** Het gebruik van elektrische gereedschappen voor andere dan de door de fabrikant voorziene toepassingen kan tot gevaarlijke situaties leiden.
- h) **Houd grepen en oppervlakken van grepen droog, schoon en vrij van olie en vet.** Gladde grepen en oppervlakken maken geen veilige bediening en controle van het elektrisch gereedschap in onvoorziene situaties mogelijk.
5. **Service**
- a) **Laat uw elektrisch gereedschap alleen door gekwalificeerd vakpersoneel en alleen met originele onderdelen repareren.** Daardoor is gegarandeerd, dat de veiligheid van het elektrisch gereedschap behouden blijft.

Veiligheidsinstructies voor heen en weer gaande zagen

- a) **Houd het elektrisch gereedschap vast aan de geïsoleerde oppervlakken van de greep, als u werkzaamheden verricht waarbij het inzetgereedschap verborgen stroomleidingen of de eigen aansluitleiding kan raken.** Door contact met een spanningvoerende leiding kan er ook spanning op de metalen onderdelen van het apparaat staan, die leidt tot een elektrische schok.
- b) **Bevestig en beveilig het werkstuk met klembokken of op een andere manier op een stabiele ondergrond.** Als u het werkstuk alleen vasthoudt met de hand of het tegen uw lichaam houdt, dan blijft het labiel, hetgeen tot het verlies van de controle kan leiden.

Bijzondere veiligheidsinstructies

- Controleer vóór elk gebruik het apparaat, de aansluitkabel en de stekker. Werk alleen met een foutloos en onbeschadigd apparaat. Beschadigde delen moeten meteen door een elektricien worden vernieuwd.
- Vóór alle werkzaamheden aan de machine, vóór het verwisselen van gereedschap en bij niet-gebruik altijd de netstekker uit het stopcontact trekken.

- Om beschadigingen van de netkabel te vermijden de kabel altijd naar achter van de machine weg leiden.
- Bij het werken in de openlucht mogen alleen daarvoor toegelaten verlengkabels worden gebruikt. De gebruikte verlengkabels moeten een minimum doorsnede van 1,5 mm² bezitten. De steekverbindingen moeten aardingscontacten bezitten en spatwaterdicht zijn.
- Draag bij het zagen altijd een veiligheidsbril, werkhandschoenen en een gehoorbescherming, en bij werkzaamheden met veel stofvorming een stofmasker.
- Beveilig het te bewerken werkstuk tegen wegglijden (vastspannen).
- **Asbesthoudende materialen mogen niet worden bewerkt.** Betreffende voorschrift ter preventie van ongevallen van de verzekering in acht nemen.
- Gebruik alleen originele onderdelen.
- Reparaties mogen alleen worden uitgevoerd door een elektricien.
- De geluidsontwikkeling op de werkplek kan 85 db (A) overschrijden. In dit geval zijn geluidswerende maatregelen en maatregelen ter bescherming van het gehoor van de bediener vereist.

- Stel uw elektrisch gereedschap niet bloot aan de regen. Gebruik elektrische gereedschappen niet in een natte of vochtige omgeving en niet in de buurt van brandbare vloeistoffen.
 - Draag het elektrisch gereedschap niet aan de netkabel. Bescherm de netkabel tegen olie, oplosmiddelen en scherpe randen. Draag het elektrisch gereedschap niet aan de kabel.
 - Houd uw werkomgeving ordelijk.
 - Controleer of de schakelaar bij de aansluiting aan het stroomnet is uitgeschakeld.
 - Gebruik voor uw eigen veiligheid alleen toebehoren en hulpapparaten van de fabrikant van het gereedschap.
 - Gebruik alleen scherpe en foutloze zaagbladen. Verbogen en gebarsten zaagbladen meteen vervangen.
 - Zaagblad na het uitschakelen niet afremmen door tegen de zijkant te drukken.
 - Zorg voor een gelijkmatige aanzet. Dat vermindert het gevaar van ongevallen en verlengt de levensduur van het zaagblad en van de zaag.
 - Maak uw gereedschap alleen schoon met een vochtige doek. Gebruik voor de reiniging geen agressieve reinigingsmiddelen.
- Controleer of uw gereedschap foutloos werkt. Mocht dit niet het geval zijn, laat uw gereedschap dan controleren. Onderhouds- en inspectiewerkzaamheden mogen alleen worden uitgevoerd door een elektricien of door ISC GmbH.
 - **Controleer de bevestigingsschroeven**
Controleer de bevestigingsschroeven regelmatig en wees er zeker van dat deze allemaal goed zijn vastgedraaid. Draai losse schroeven meteen vast, anders kunnen ernstige verwondingen het gevolg zijn.
- ## 2. Beschrijving van het apparaat en omvang van de levering
- ### 2.1 Beschrijving van het apparaat (afbeelding 1, 2, 3, 4, 5)
1. Zaagblad
 2. Toerentalregelaar
 3. Netkabel
 4. Adapter voor stofafzuiging
 - 4a Stomp voor stofafzuiging
 5. Aan/Uit-schakelaar
 6. Schakelaar voor stof-blaasfunctie
 7. Verstelbare zaagschoen
 8. Gradschaal voor zaagschoen
 9. Glij schoen
 10. Omschakelaar pendelslag

11. Geleiderol
12. Vastzetschroef voor parallelaanslag
13. Beschermafdekking
14. Parallelaanslag
15. Binnenzeskantsleutel
16. Zaagbladhouder
17. LED-licht

2.2 Omvang van de levering

- Open de verpakking en neem het apparaat voorzichtig eruit.
- Verwijder het verpakkingsmateriaal en verpakkings-/transportbeveiligingen (indien aanwezig).
- Controleer of de levering volledig is.
- Controleer het apparaat en het toebehoren op transportschade.
- Bewaar de verpakking indien mogelijk tot aan het einde van de garantieperiode.
- Controleer het apparaat om gevaren te vermijden na het uitpakken op volledigheid en eventuele transportschade. Gebruik het in geval van twijfel niet, maar wend u in dit geval tot onze klantendienst. Het serviceadres vindt u in onze garantievoorwaarden op de garantiekaart.

Opgelet!

Het apparaat en het verpakkingsmateriaal zijn geen speelgoed voor kinderen! Kinderen mogen niet met plastic zakken, folies en kleine stukken spelen! Er bestaat inslik- en verstikkingsgevaar!

- Pendelslag-decoupeerzaag
- Parallelaanslag
- Adapter voor stofafzuiging met stomp
- Binnenzeskantsleutel
- Zaagblad
- Glijshoer
- Splinterbescherming
- Originele handleiding
- Garantiebewijs

3. Doelmatig gebruik

De pendelslag-decoupeerzaag is bedoeld om hout, ijzer, non-ferrometalen en kunststof te zagen met het daarvoor geschikte zaagblad.

Het apparaat mag alleen worden ingezet voor werkzaamheden waarvoor het bedoeld is. Elk daarboven uitgaand gebruik is niet-doelmatig. Voor daaruit voortvloeiende schade of verwondingen van welke aard dan ook is de gebruiker/bediener aansprakelijk, en niet de fabrikant.

Wij wijzen erop dat onze apparaten overeenkomstig hun doelmatig gebruik niet zijn ontworpen voor commerciële, ambachtelijke of industriële inzet. Wij aanvaarden geen aansprakelijkheid, indien het apparaat wordt ingezet in ambachtelijke of industriële bedrijven of voor daaraan gelijk te stellen activiteiten.

4. Technische gegevens

Netspanning: 230 V~ 50 Hz
 Krachtontneming: 750 W
 Aantal slagen: 800-3000 min⁻¹
 Slaghoogte: 22 mm
 Snijdiepte hout: max. 100 mm
 Snijdiepte kunststof: 10 mm
 Snijdiepte ijzer/aluminium: 8 mm
 Versteksnode: tot 45° (links en rechts)
 Beschermklasse: II /
 Max. dikte van het zaagblad: 1,5 mm
 Gewicht: 2,4 kg

Gevaar!

Geluid en trilling

De geluids- en trilwaarden werden vastgesteld volgens EN 62841.

Geluidsdruk niveau L_{pA} 88 dB(A)
 Onzekerheid K_{pA} 5 dB
 Geluidsvermogen L_{WA} 99 dB(A)
 Onzekerheid K_{WA} 5 dB

Draag een gehoorbescherming.

Lawaai kan gehoorverlies tot gevolg hebben.

Totale trilwaarden (vectorsom van drie richtingen) bepaald volgens EN 62841.

Snijden van hout

Trillingsemisiewaarde $a_{h,b}$ = 11,01 m/s²
 Onzekerheid K = 1,5 m/s²

Snijden van metaalplaat

Trillingsemisiewaarde $a_{h,m}$ = 11,4 m/s²
 Onzekerheid K = 1,5 m/s²

De opgegeven totale trillingsemisiewaarden en de vermelde geluidsemisiewaarden zijn gemeten volgens een genormaliseerde testprocedure en kunnen worden gebruikt om elektrische gereedschappen onderling te vergelijken.

De opgegeven totale trillingsemissiewaarden en de vermelde geluidsemissiewaarden kunnen ook worden gebruikt voor een voorlopige inschatting van de belasting.

Waarschuwing:

De trillings- en geluidsemissies kunnen tijdens de inzet van het elektrisch gereedschap afwijken van de vermelde waarden, afhankelijk van de manier waarop het wordt gebruikt, en met name van wat voor soort werkstuk wordt bewerkt.

Het is noodzakelijk om veiligheidsmaatregelen ter bescherming van de bediener vast te leggen die berusten op een inschatting van de blootstelling tijdens de werkelijke gebruiksvoorwaarden (hierbij moet rekening worden gehouden met alle aandelen van de bedrijfscyclus, bijvoorbeeld tijden waarin het apparaat is uitgeschakeld, en tijden waarin het weliswaar is ingeschakeld, maar loopt zonder belasting).

Beperk de geluidsontwikkeling en trilling tot een minimum!

- Gebruik alleen foutloze apparaten.
- Onderhoud en reinig het apparaat regelmatig.
- Pas uw manier van werken aan aan het apparaat.

- Overbelast het apparaat niet.
- Laat het apparaat eventueel controleren.
- Schakel het apparaat uit wanneer het niet wordt gebruikt.
- Draag handschoenen.

Voorzichtig!

Restriscos

Er blijven altijd restriscos bestaan, ook al wordt dit elektrisch gereedschap zoals voorgeschreven bediend. De volgende gevaren kunnen zich voordoen in verband met de bouwwijze en uitvoering van dit elektrisch gereedschap:

1. Longletsel indien er geen geschikt stofmasker wordt gedragen.
2. Gehoorschade indien er geen geschikte gehoorbescherming wordt gedragen.
3. Schade aan de gezondheid als gevolg van hand-armtrillingen indien het apparaat lang zonder onderbreking gebruikt of niet zoals voorgeschreven gehanteerd en onderhouden wordt.
4. Verwondingsgevaar door wegglijden, wanneer u het apparaat niet gebruikt op een rechte, vlakke ondergrond.

5. Vóór inbedrijfstelling

Controleer of de gegevens vermeld op het typeplaatje overeenkomen met de gegevens van het stroomnet, alvorens het apparaat aan te sluiten.

Waarschuwing!

Trek altijd de stekker uit het stopcontact voordat u instellingen uitvoert aan het apparaat.

5.1 Beschermafdekking (afbeelding 2, pos. 13)

- De beschermafdekking (13) beschermt tegen het per ongeluk aanraken van het zaagblad (1) en laat toch een blik op het snijgebied toe.
- De beschermafdekking (13) moet bij het uitvoeren van sneden altijd gemontereerd zijn.
- De beschermafdekking (13) kan open worden geklapt zoals voorgesteld in afbeelding 2.

5.2 Montage splinterbescherming (afbeelding 3a, pos. B)

- De splinterbescherming verhindert dat het hout bij het zagen wegspringt.
- De splinterbescherming (pos. B) zoals getoond in afbeelding 3a monteren op de zaagschoen (pos. 7). Hiervoor moet

de splinterbescherming van achter tot helemaal naar voor in de daartoe voorziene geleiding worden geschoven. Let erop dat de splinterbescherming vastklikt.

- De op de splinterbescherming gemarkeerde controle van de snijlijn maakt een precieze geleiding van het gereedschap langs een op het werkstuk afgetekende snijlijn mogelijk.

Aanwijzing:

De splinterbescherming kan alleen worden gebruikt bij een snijhoek van 0°.

5.3 Wissel van het zaagblad (afbeelding 2, 3, pos. 1)

Opgelet!

- U kunt zaagbladen zonder gebruik van ander gereedschap monteren of vervangen.
- Trek de netstekker uit het stopcontact, voordat u een zaagblad monteert of vervangt.
- Zet de omschakelaar voor pendelbeweging (10) in stand 3 zoals voorgesteld in afbeelding 8.
- De tanden van het zaagblad zijn erg scherp.
- Beschermafdekking (13) open klappen.

- Op de houder voor het zaagblad (16) drukken en het zaagblad (1) tot aan de aanslag in de houder (16) leiden (afbeelding 3). De tanding van het zaagblad moet naar voor wijzen.
- De houder voor het zaagblad (16) weer terug laten glijden. Het zaagblad (1) moet in de geleiderol (11) zitten.
- Controleer of het zaagblad (1) vast in de houder zit.
- De beschermafdekking (13) weer dicht klappen.
- Het verwijderen van het zaagblad gebeurt in omgekeerde volgorde.

5.4 Montage van de parallelaanslag (afbeelding 4, pos. 14)

- De parallelaanslag (14) stelt u in staat om parallelle sneden uit te voeren.
- Draai de beide vastzetschroeven (12) aan de zaagschoen (7) los.
- Schuif dan de parallelaanslag (14) in de geleidingen aan de zaagschoen (7). U kunt de parallelaanslag (14) inzetten aan de linker- of rechterkant van het apparaat.
- De geleidelijst altijd naar beneden uitrichten. Zet de benodigde afstand vast met behulp van de meetschaal van de parallelaanslag (14) en draai de vastzetschroeven (12) weer aan.

5.5 Instellen van de zaagschoen voor versteksnedes (afbeelding 1, 5a, 5b)

- Verwijder voor versteksnedes de vastzetschroef voor de parallelaanslag (afbeelding 1, pos. 12) en de splinterbescherming (afbeelding 3a, pos. B).
- Klap de beschermafdekking (13) omhoog.
- Draai de binnenzeskantschroef (afbeelding 5a, pos. A) los met de meegeleverde binnenzeskantsleutel (afbeelding 5b, pos. 15).
- De zaagschoen (7) iets naar voor schuiven. De zaagschoen kan nu tot 45° naar links of rechts worden gekanteld.
- Als de zaagschoen (7) weer naar achter wordt geschoven, dan functioneert dit telkens alleen in de grendelstanden bij 0°, 15°, 30° en 45° die op de gradenschaal voor de zaagschoen (8) zijn gemarkeerd. Zaagschoen in de juiste positie brengen en de binnenzeskantschroef (A) aandraaien.
- De zaagschoen (7) kan echter ook zonder meer op een andere hoekmaat worden ingesteld. Hiervoor de zaagschoen (7) naar voor schuiven, de gewenste hoek instellen en de binnenzeskantschroef (A) weer aandraaien.

Opgelet!

Bij versteksmeden moeten de vastzetschroeven voor parallelaanslag (12) worden verwijderd.

De afzuigstomp (pos. 4a) kan bij een hoekinstelling van 30° en 45° niet worden gebruikt voor de spaanafzuiging.

5.6 Adapter voor spaanafzuiging (afbeelding 6, pos. 4)

- Sluit uw pendelslag-decoupeerzaag met de adapter voor spaanafzuiging (4) aan aan een stofzuiger. U bereikt zo een optimale afzuiging van aan het werkstuk gevormd stof. De voordelen: u ontziet zowel het apparaat als uw eigen gezondheid. Uw werkplaats blijft bovendien schoner en veiliger.
- Bij het werk gevormd stof kan gevaarlijk zijn. Neem daarom de veiligheidsinstructies in acht.
- Zet de afzuigstomp (4a) op de adapter (4). Nu monteert u de adapter samen met de stomp zoals voorgesteld in afbeelding 6. De adapter (4) moet hoorbaar vastklikken, zodat hij vast in de zaagschoen (7) zit. De afzuigstomp (pos. 4a) kan bij een hoekinstelling van 30° en 45° niet worden gebruikt voor de spaanafzuiging.

- Steek de zuigslang van uw stofzuiger op de opening van de adapter (4). Zorg ervoor dat de apparaten luchtdicht gekoppeld zijn.

6. Bediening**6.1 Aan/Uit-schakelaar (afbeelding 1, pos. 5)****Inschakelen:**

Aan/Uit-schakelaar (5) naar voor schuiven.

Uitschakelen:

Aan/Uit-schakelaar (5) naar achter schuiven.

6.2 Elektronische toerentselectie (afbeelding 7, pos. 2)

Met de toerentalregelaar kan het toerental worden ingesteld. Draai de toerentalregelaar in PLUS-richting om het toerental te verhogen, en draai hem in MIN-richting om het toerental te verlagen. Het geschikte toerental is afhankelijk van het materiaal en de werkvoorwaarden.

De algemene regels voor de snijsnelheid bij verspanende werkzaamheden zijn ook hier geldig.

Met fijne zaagbladen kunt u in het algemeen werken met een hoger toerental; grovere zaagbladen vereisen lagere snelheden.

Stand 0-2 = laag toerental (voor staal)

Stand 3-4 = gemiddeld toerental (voor staal, zacht metaal, kunststof)

Stand 5-6 = hoog toerental (voor zacht hout, hard hout, zacht metaal, kunststof)

6.3 Instelling pendelslag (afbeelding 8, pos. 10)

- Aan de omschakelaar voor de pendelslag (10) kan de dikte van de pendelbeweging van het zaagblad (1) bij de slag worden ingesteld.
- U kunt de snijsnelheid, het snijvermogen en het snijbeeld aanpassen aan het te bewerken stuk.

Zet de omschakelaar voor pendelslag (10) in één van de volgende standen:

Stand 0 = geen pendelbeweging

Materiaal: rubber, keramiek, aluminium, staal

Opmerking: Voor fijne en zuivere snijkanten, dunne materialen (bijv. platen) en harde materialen.

Stand 1 = kleine pendelbeweging

Materiaal: kunststof, hout, aluminium

Opmerking: Voor harde materialen.

Stand 2 = gemiddelde pendelbeweging

Materiaal: hout

Stand 3 = grote pendelbeweging

Materiaal: hout

Opmerking: Voor zachte materialen en zagen in vezelrichting.

De beste combinatie van instelling van toerental en pendelslag is afhankelijk van het te bewerken materiaal. Wij bevelen aan om de ideale instelling altijd vast te stellen aan de hand van een proefsnede aan een afvalstuk.

6.4 Stof-blaasfunctie (afbeelding 8, pos. 6)

Door een inschakelbare luchtstroom blijft de snijlijn vrij van stof en spanen.

- Om deze in te schakelen moet de schakelaar voor stof-blaasfunctie (8) in werkrichting naar rechts worden gedrukt.
- Om hem uit te schakelen moet de schakelaar voor stof-blaasfunctie (8) weer in werkrichting naar links worden gedrukt.

6.5 Uitvoeren van sneden

- Controleer of de Aan/Uit-schakelaar (5) in de achterste stand staat. Verbind pas dan de netstekker met een geschikte contactdoos.
- Schakel de pendelslag-decoupeerzaag alleen in met gemonteerd zaagblad.
- Gebruik alleen foutloze zaagbladen. Vervang botte, verbogen of gebarsten zaagbladen meteen.
- Plaats de zaagvoet vlak op het te bewerken stuk. Schakel de pendelslag-decoupeerzaag in.
- Laat het zaagblad aanlopen, tot het de volle snelheid heeft bereikt. Leid het zaagblad dan langzaam langs de snijlijn. Oefen daarbij slechts een lichte druk uit op het zaagblad.
- Bij het zagen van metaal moet de snijlijn met een geschikt koelmiddel worden bestreken.
- Let daarbij op de maximaal te bewerken materiaaldikte.

Hout	100 mm
Kunststof	10 mm
Metaal	8 mm

Informatie over het zaagblad

Snede	Materiaal	Dikte van het materiaal	Zaagblad
Zagen met geleiding	Spaanplaat, MDF	Ca. 5-30 mm	T144D
		Ca. 30-50 mm	T344D
Snelle snede	Spaanplaat, MDF	Ca. 5-30 mm	T144D
		Ca. 30-50 mm	T344D
Zuivere snede	Spaanplaat, MDF, hard hout	Ca. 5-30 mm	T101B
		Ca. 30-50 mm	T301CD
90° / 45° haakse snede	Spaanplaat, keukenblad	Ca. 5-30 mm	T144D
		Ca. 30-50 mm	T344D
Metaalsnede	Staal, aluminium	Ca. 3-6 mm	T118B
Gebogen snede	Laminaat, kunststof	Ca. 5-20 mm	T119B0

6.6 Uitzagen van delen (afbeelding 9)

Boor met een boormachine een gat van 10 mm binnen het uit te zagen deel. Leid het zaagblad in dit gat en begin het gewenste deel uit te zagen.

6.7 Uitvoeren van parallelle sneden (afbeelding 10)

- Parallelaanslag monteren en goed afstellen (zie punt 5.4).
- Aanwijzingen in punt 6.5 in acht nemen.
- Snede uitvoeren zoals voorgesteld in afbeelding 10.

6.8 Versteksneede (afbeelding 11)

- Hoek aan de zaagschoen goed instellen (zie punt 5.5).
- Aanwijzingen in punt 6.5 in acht nemen.
- Snede uitvoeren zoals voorgesteld in afbeelding 11.

6.9 Gebruik van de glijschoen (afbeelding 12, pos. 9)

- Bij de bewerking van gevoelige oppervlakken kunt u de glijschoen (9) op de zaagschoen zetten om te verhinderen dat het oppervlak bekrast raakt.

- Hang de glijschoen (9) voor in aan de voetplaat (7) en druk hem achter omhoog, tot hij vastklikt.
- Om de glijschoen (9) eraf te nemen maakt u hem aan het achterste deel van de voetplaat los en neemt u hem naar voor toe eraf.

6.10 LED-verlichting (afbeelding 6, pos. 17)

- Met het LED-licht (17) wordt de snijplaats belicht.
- LED-verlichting kan door afgezet stof en spanen worden beïnvloed. Reinig daarom na elk gebruik de uittree-opening van het LED-licht.

7. Vervanging van de netaansluitleiding

Gevaar!

Wanneer de netaansluitleiding van dit apparaat wordt beschadigd, dan moet deze om gevaren te vermijden door de fabrikant of zijn klantendienst of door een gekwalificeerde persoon worden vervangen.

8. Reiniging, onderhoud en bestelling van onderdelen

Gevaar!

Trek vóór alle reinigingswerkzaamheden de netstekker uit het stopcontact.

8.1 Reiniging

- Houd bescherminrichtingen, ventilatiespleten en motorhuis zo veel mogelijk vrij van stof en vuil. Wrijf het apparaat af met een schone doek of blaas het met perslucht bij lage druk uit.
- Wij bevelen aan om het apparaat onmiddellijk na elk gebruik schoon te maken.
- Reinig het apparaat regelmatig met een vochtige doek en wat smeerzeep. Gebruik geen reinigings- of oplosmiddelen, omdat deze de kunststof delen van het apparaat zouden kunnen aantasten. Zorg ervoor dat geen water binnenin het apparaat terecht kan komen. Het binnendringen van water in een elektrisch apparaat verhoogt het risico van een elektrische schok.

8.2 Koolborstels

Bij overmatige vonkvorming moet u de koolborstels door een elektricien laten controleren.

Gevaar! De koolborstels mogen alleen door elektriciens worden vervangen.

8.3 Onderhoud

Binnenin het apparaat zijn er geen andere te onderhouden onderdelen.

8.4 Bestelling van onderdelen:

Bij de bestelling van onderdelen moeten de volgende gegevens worden vermeld:

- Type apparaat
- Artikelnummer van het apparaat
- Ident-nummer van het apparaat
- Onderdeelnummer van het benodigde onderdeel

Actuele prijzen, onderdeelnummers en info vindt u op www.isc-gmbh.info

9. Verwerking en recycling

Het apparaat zit in een verpakking om transportschade te verhinderen. Deze verpakking is een grondstof en dus herbruikbaar of kan worden teruggevoerd in de grondstofkringloop. Het apparaat en zijn toebehoren bestaan uit diverse materialen, zoals bijv. metaal en kunststof. Defecte apparaten horen niet bij het huisvuil. Voor een deskundige verwerking moet het apparaat bij een daarvoor bestemd inzamelpunt worden afgegeven. Als u geen inzamelpunt kent, gelieve dan bij de gemeente te informeren.

10. Opslag

Bewaar het apparaat en het toebehoren op een donkere, droge en vorstvrije plaats. De optimale opslagtemperatuur ligt tussen 5°C en 30°C. Bewaar het elektrisch gereedschap in de originele verpakking.

Opgelet!

Het garantiebewijs is apart bij het apparaat gevoegd.



Alleen voor EU-landen

Elektrisch gereedschap hoort niet bij het huisvuil!

Conform de Europese richtlijn 2012/19/EU over afgedankte elektrische en elektronische apparaten en omzetting in nationaal recht moeten afgedankte elektrische gereedschappen gescheiden ingezameld en milieuvriendelijk gerecycled worden.

Recycling alternatief in plaats van het apparaat terug te sturen:

De eigenaar van het elektrisch apparaat is indien hij het als afval wilt laten verwerken, alternatief verplicht om in plaats van het terug te sturen mee te werken aan de vakkundige recycling. Het afgedankte apparaat kan hiervoor ook bij een inzamelpunt worden afgegeven, dat zorgt voor een verwerking zoals bedoeld in de wetgeving inzake recycling en afvalverwerking. Hieronder vallen niet bij de afgedankte apparaten gevoegde accessoires en hulpmiddelen zonder elektrische componenten.

Nadruk of andere reproductie van documentatie en begeleidende papieren van de producten, geheel of gedeeltelijk, is alleen toegestaan met uitdrukkelijke toestemming van ISC GmbH.

Technische wijzigingen voorbehouden

Konformitätserklärung


- D** erklärt folgende Konformität gemäß EU-Richtlinie und Normen für Artikel
- GB** explains the following conformity according to EU directives and norms for the following product
- F** déclare la conformité suivante selon la directive CE et les normes concernant l'article
- I** dichiara la seguente conformità secondo la direttiva UE e le norme per l'articolo
- NL** verklaart de volgende overeenstemming conform EU richtlijn en normen voor het product
- E** declara la siguiente conformidad a tenor de la directiva y normas de la UE para el artículo
- P** declara a seguinte conformidade, de acordo com as diretiva CE e normas para o artigo
- DK** attesterer følgende overensstemmelse i medfør af EU-direktiv samt standarder for artikel
- S** förklarar följande överensstämmelse enl. EU-direktiv och standarder för artikeln
- FIN** vakuuttaa, että tuote täyttää EU-direktiivin ja standardien vaatimukset
- EE** tõendab toote vastavust EL direktiivile ja standarditele
- CZ** vydává následující prohlášení o shodě podle směrnice EU a norem pro výrobek
- SLO** potrjuje sledečo skladnost s smernico EU in standardi za izdelek
- SK** vydáva nasledujúce prehlásenie o zhode podľa smernice EÚ a noriem pre výrobok
- H** a cikkekhez az EU-irányvonal és Normák szerint a következő konformitást jelenti ki
- PL** deklaruje zgodność wymienionego ponizej artykułu z następującymi normami na podstawie dyrektywy WE.
- BG** декларира съответното съответствие съгласно Директива на ЕС и норми за артикул
- LV** paskaidro šādu atbilstību ES direktīvai un standartiem
- LT** apibūdina šį atitikimą EU reikalavimams ir prekės normoms
- RO** declară următoarea conformitate conform directivei UE și normelor pentru articolul
- GR** δηλώνει την ακόλουθη συμμόρφωση σύμφωνα με την Οδηγία ΕΚ και τα πρότυπα για το προϊόν
- HR** potvrđuje sljedeću usklađenost prema smjernicama EU i normama za artikl
- BIH** potvrđuje sljedeću usklađenost prema smjernicama EU i normama za artikl
- RS** potvrđuje sledeću usklađenost prema smernicama EZ i normama za artikal
- RUS** следующим удостоверяется, что следующие продукты соответствуют директивам и нормам ЕС
- UKR** проголошує про зазначену нижче відповідність виробу директивам та стандартам ЄС на виріб
- MK** ja izjavува следната сообрзност согласно EУ-директивата и нормите за артикли
- TR** Ürünü ile ilgili AB direktifleri ve normları gereğince aşağıda açıklanan uygunluğu belirtir
- N** erklærer følgende samsvar i henhold til EU-direktivet og standarder for artikkel
- IS** Lýsir uppfyllingu EU-reglna og annarra staðla vöru


Pendelslag-decoupeerzaag F-PS 750-2 (FERREX)

- 2014/29/EU
- 2005/32/EC_2009/125/EC
- 2014/35/EU
- 2006/28/EC
- 2014/30/EU
- 2014/32/EU
- 2014/53/EU
- 2014/68/EU
- (EU)2016/426
Notified Body:
- (EU)2016/425
- 2011/65/EU_(EU)2015/863
- 2006/42/EC
- Annex IV
Notified Body:
Reg. No.:
- 2000/14/EC_2005/88/EC
- Annex V
- Annex VI
Noise: measured L_{WA} = dB (A); guaranteed L_{WA} = dB (A)
 $P = KW$; $L/\varnothing = cm$
Notified Body:
- 2012/46/EU_(EU)2016/1628
Emission No.:

Standard references: EN 62841-1; EN 62841-2-11; EN 55014-1; EN 55014-2;
EN 61000-3-2; EN 61000-3-3

Landau/Isar, den 09.07.2019


 Andreas Weichselgartner/General-Manager


 Yang/Product-Management

First CE: 19
Art.-No.: 43.212.53 I.-No.: 11019
Subject to change without notice

Archive-File/Record: NAPR021862
Documents registrar: Daniel Laubmeier
Wiesenweg 22, D-94405 Landau/Isar

KLANTENSERVICE

 +31 88 598 64 44

 www.isc-gmbh.info

43.212.53

EH 08/2019 (01)