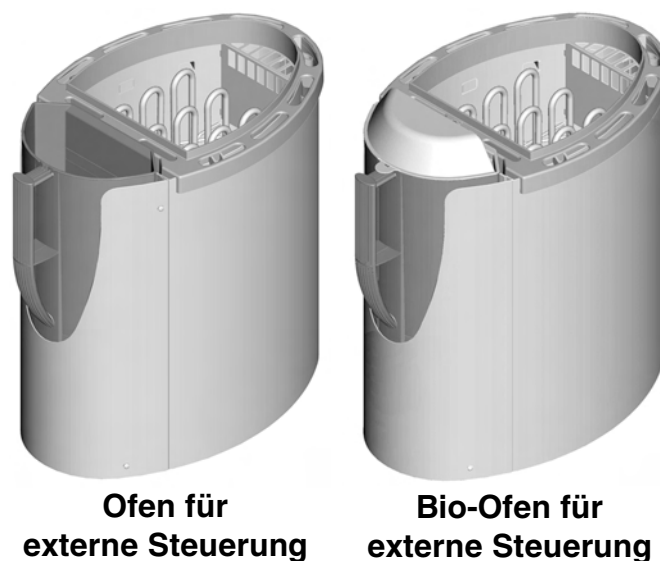


- ⓓ **Montage- und Bedienungsanleitung  
Saunaofen für externe Steuerung**
- ⓖⓑ **Assembly and Operating Instructions**
- ⓕ **Instructions de montage et mode d'emploi**
- Ⓡ **Istruzioni per il montaggio e l'uso**
- ⓔ **Instrucciones de montaje y de servicio**
- ⓃⓁ **Montage-instructies en handleiding**
- ⒸⓏ **Návod k montáži a použití**



<b>Karibu Artikel-Nr.:</b>	<b>Artikel-Nr.:</b>	<b>I-Nr.:</b>	<b>Saunaöfen ohne Steuerung Modell</b>
52768	37.468.10	11010	Ofen 3,6 kW ohne Steuerung PnP
52789	37.468.11	11010	Ofen 7,5 kW ohne Steuerung
52770	37.468.21	11010	Bio-Ofen 3,6 kW ohne Steuerung PnP
52791	37.468.22	11010	Bio-Ofen 7,5 kW ohne Steuerung



**CE IPX4**

<b>㉔ Inhaltsverzeichnis</b>	<b>Seite</b>		
● Inhaltsverzeichnis	2	● Stufa con serbatoio per l'acqua	28
● Allgemeines	2	● Stufa con vaporizzatore	28/29
● Wichtige Sicherheitshinweise	2	● Uso/funzione	29
● Montageanweisung	3	● Pulizia e cura	29
● Elektroanschluss	3	● Tipologie di utilizzo	30
● Anleitung für den Elektroinstallateur	3	● Getto di vapore e additivi	30
● Isolationswiderstand/Ohmwerte	3	● Cosa fare in caso di problemi?	30
● Tabelle Ofenleistung/Kabinengröße/Anschluss	4	● Disegno e liste dei	52
● Anschlussplan 3,6 kW PNP / 7,5 kW Ofen	5	● pezzi di ricambio	53
● Anschlussplan 3,6 kW PNP / 7,5 kW Bio-Ofen	5	● Dichiarazione di conformità CE	54-57
● Auflegen der Saunasteine	6	● Certificato di garanzia	60
● Bodenplatte Aus/Einbau	6	● Modulo per servizio assistenza	68
● Ofen mit Wasserbehälter	6		
● Ofen mit Verdampfer	6/7	<b>㉔ Índice de contenidos</b>	<b>Página</b>
● Bedienung/ Funktion	7	● Índice de contenidos	31
● Reinigung und Pflege	7	● Generalidades	31
● Badeformen	8	● Advertencias importantes de seguridad	31
● Aufguss und Zusätze	8	● Instrucciones de montaje	32
● Was tun bei Problemen?	8	● Conexión eléctrica	32
● Ersatzteilzeichnung und	8	● Manual para electricista	32
● Ersatzteillisten	52	● Resistencia de aislamiento/valores óhmicos	32
● CE Erklärung	53	● Tabla potencia estufa/tamaño de la cabina/conexión	33
● Garantiekunde	54-57	● Diagrama de conexiones 3,6 kW PNP / 7,5 kW estufa	34
● Serviceformular	66	● Diagrama de conexiones 3,6 kW PNP / 7,5 kW estufa biológica	34
	68	● Colocación de las piedras	35
		● Montaje/desmontaje placa base	35
<b>㉔ Table of contents</b>	<b>Page</b>	● Estufa con recipiente de agua	35
● Table of contents	10	● Estufa con vaporizador	35/36
● General	10	● Manejo/funcionamiento	36
● Important safety instructions	10	● Limpieza y cuidados	36
● Installation instructions	11	● Formas de baño	37
● Electrical connections	11	● Chorro de vapor y aditivos	37
● Instructions for the electrician	11	● ¿Qué hacer en caso de problemas?	37
● Insulation resistance/Ohm values	11	● Esquema de las piezas de repuesto y	52
● Stove rating/cabin size/connection table	12	● listas de piezas de repuesto	53
● Connection diagram for 3,6 kW PNP / 7,5 kW stove	13	● Declaración de conformidad CE	54-57
● Connection diagram for 3,6 kW PNP/ 7,5 kW bio stove	13	● Certificado de garantía	61
● Positioning the sauna stones	14	● Formulario de tramitación de servicio	68
● Base plate removal/insertion	14		
● Stove with water tank	14	<b>㉔ Inhoudsopgave</b>	<b>Blz.</b>
● Stove with evaporator	14/15	● Inhoudsopgave	38
● Operation / Function	15	● Algemeen	38
● Cleaning and care	15	● Belangrijke veiligheidsvoorschriften	38
● Sauna types	16	● Montage-instructies	39
● Liquid and additives	16	● Elektrische aansluiting	39
● Troubleshooting	16	● Instructies voor de elektromonteur	39
● Spare parts drawing and	52	● Isolatieweerstand/ohmwaarden	39
● spare parts lists	53	● Tabel kachelvermogen/cabinegrootte/aansluiting	40
● EC declaration of conformity	54-57	● Aansluitschema 3,6 kW PNP / 7,5 kW kachel	41
● Guarantee certificate	58	● Aansluitschema 3,6 kW PNP / 7,5 kW biokachel	41
● Product service form	68	● Opleggen van de saunastenen	42
		● Bodemplaat demontage/montage	42
		● Kachel met waterreservoir	42
<b>㉔ Table des matières</b>	<b>Page</b>	● Kachel met verdampfer	42/43
● Sommaire	17	● Bedienung/werking	43
● Généralités	17	● Reiniging en onderhoud	43
● Consignes de sécurité importantes	17	● Badvormen	44
● Instructions de montage	18	● Opgietvloeistoffen en additieven	44
● Raccordement électrique	18	● Wat doen in geval van problemen?	44
● Instructions pour l'électricien(ne)	18	● Wisselstuktekening en wisselstukkenlijsten	53
● Résistance d'isolement/valeurs ohmiques	18	● EG-Verklaring van Overeenstemming	54-57
● Tableau puissance du poêle/taille de la cabine/raccord	19	● Garantiebewijs	62
● Schéma des connexions poêle 3,6 kW PNP / 7,5 kW	19	● Service-aanvraagformulier	68
● Schéma des connexions poêle bio 3,6 kW PNP / 7,5 kW	19		
● Pose des pierres du sauna	20	<b>㉔ Obsah</b>	<b>Strana</b>
● Plaque de base démontage/montage	20	● Obsah	45
● Poêle avec réservoir d'eau	20	● Všeobecné	45
● Poêle avec évaporateur	20/21	● Důležité bezpečnostní pokyny	45
● Commande/ fonction	21	● Návod k montáži	46
● Nettoyage et entretien	21	● Elektropřipojení	46
● Types de bains	22	● Návod pro elektroinstalátora	46
● Projection d'eau et adjuvants	23	● Izolační odpor / ohmové hodnoty	46
● Que faire en cas de problème?	23	● Tabulka výkonu kamen / velikosti kabiny / přívodu	47
● Plan des pièces de rechange et	52	● Schéma zapojení 3,6 kW PNP / 7,5 kW kamen	48
● listes des pièces de rechange	53	● Schéma zapojení 3,6 kW PNP / 7,5 kW biokamen	48
● Déclaration CE de conformité	54-57	● Pokládání saunových kamenů	48
● Bulletin de garantie	59	● Demontáž/montáž desky dna	48
● Formulaire de suivi du service	68	● Kamna s nádobou na vodu	48
		● Kamna s odpařovačem	48/49
<b>㉔ Indice</b>	<b>Pagina</b>	● Obsluha/funkce	49
● Indice	24	● Čištění a péče	49
● Indicazioni generali	24	● Typy lázní	50
● Importanti avvertenze di sicurezza	24	● Polévání a přídavky	50
● Istruzione di montaggio	25	● Jak postupovat při problémech?	50
● Collegamento elettrico	25	● Výkres náhradních dílů	52
● Istruzioni per l'elettroinstallatore	25	● seznamy náhradních dílů	53
● Resistenza di isolamento/valori ohm	25	● Prohlášení o shodě s předpisy EU	54-57
● Tabella potenzialità calorifica/dimensioni cabina/collegamento	26	● Záruční list	63
● Schema dei collegamenti elettrici stufa 3,6 kW PNP / 7,5 kW	27	● Formulář ke zpracování servisu	68
● Schema dei collegamenti elettrici stufa ecologica 3,6 kW PNP / 7,5 kW	27		
● Posizionamento delle pietre per sauna	28		
● Montaggio/smontaggio della piastra di base	28		

## Allgemeines

Sehr geehrte Kundin, sehr geehrter Kunde, vor Anschluss und Inbetriebnahme die Gebrauchsanweisung aufmerksam durchlesen um etwaige Schäden zu vermeiden.

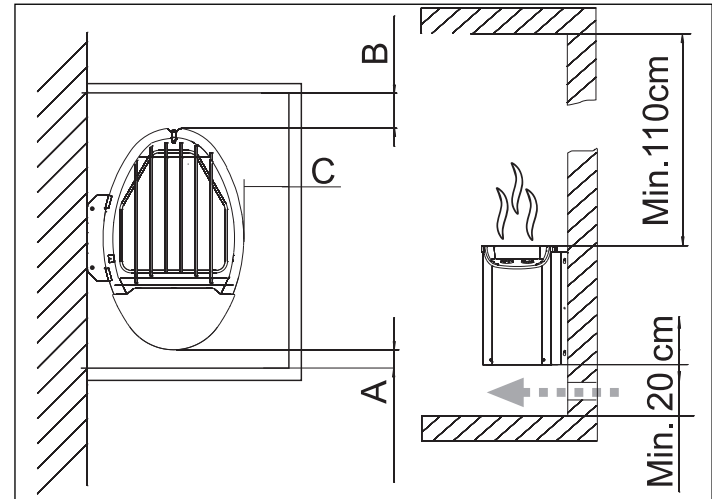
## Wichtige Sicherheitshinweise

- Die Montage und der elektrische Anschluss der Sauna-Einrichtung und anderer elektrischer Betriebsmittel dürfen nur durch einen zugelassenen Elektro-Fachmann erfolgen. Ausgenommen hiervon sind steckerfertig montierte Geräte.
- Zu beachten sind die notwendigen Schutzmaßnahmen nach VDE 0100 § 49 DA/6 und VDE 0100 Teil 703/11.82 §4. Auch bei Beachtung der notwendigen Schutzmaßnahmen können nicht alle Unfallrisiken ausgeschlossen werden.
- Um einen gefahrlosen Betrieb Ihres Gerätes sicherzustellen, sollten Sie unbedingt die Sicherheitshinweise beachten.
- Der Saunaofen ist in Verbindung mit einem geeigneten externen Steuergerät zu betreiben.
- Der Bio-Saunaofen benötigt zur Ansteuerung des Verdampfers eine Saunasteuerung mit Feuchtemodul oder zusätzlich eine separate Feuchtesteuerung. Die Montage und Bedienung entnehmen Sie der Anleitung des jeweiligen Steuergerätes.
- In der Saunakabine darf nur ein Saunaheizgerät mit entsprechender Heizleistung montiert werden (siehe Tab. S. 5).
- Das Gerät ist nicht für den Gebrauch in öffentlichen Saunen konzipiert.
- Achtung Verbrennungsgefahr. Das Gehäuse des Saunaofens sowie die Steine werden heiß.
- Bei unsachgemäßer Montage besteht Brandgefahr. Lesen Sie bitte diese Montageanweisung sorgfältig durch. Beachten Sie besonders die Maßangaben und Hinweise.
- Nur die für den Saunagebrauch zugelassenen Saunasteine verwenden. Saunasteine locker einlegen, bei zu dicht gepackten Saunasteinen besteht Überhitzungsgefahr.
- Der Betrieb ohne Saunasteine ist nicht gestattet.
- Halten Sie Kinder vom Saunaofen fern, Verbrennungsgefahr!
- Ärztlichen Rat über Saunatemperatur und Saunadauer einholen bei gesundheitlichen Einschränkungen, Kleinkindern, Kindern, Alter und Behinderung.
- Verhindern sie den Gebrauch durch Personen, einschließlich Kinder deren physische, sensorische oder mentale Fähigkeiten oder Mangel an Erfahrung und/oder Wissen den sicheren Gebrauch der Geräte ohne Aufsicht gewährleisten.
- Verhindern sie den Gebrauch der Geräte durch Personen, die unter Einfluss von Medikamenten, Alkohol oder Drogen stehe.
- Nur mäßig Aufgießen, zu viel Wasser auf den Steinen kann zu Verbrühungen führen. Die Aufgussmenge soll 15 g/m<sup>3</sup> Kabinenvolumen nicht überschreiten.
- Benutzen Sie die Sauna nicht um Gegenstände, Kleidung oder Wäsche zu trocknen. Brandgefahr!
- Keine Gegenstände auf dem Ofen ablegen. Brandgefahr!
- Keine Gegenstände im Konvektionsstrom des Ofens anbringen, ausgenommen des Temperaturfühlers der Saunasteuerung.
- Metalloberflächen können bei feuchten, und Meeres- Klima rosten.
- Der Ofen kann in der Aufheizphase und im Betrieb Knackgeräusche erzeugen (Metall, Heizstäbe und Steine dehnen sich aus)
- Sauna-Einrichtungen und Saunakabinen dürfen nur aus geeignetem, harzarmen und unbehandelten Materialien (z.B. Nordische Fichte, Pappel oder Linde) hergestellt werden.
- Die zulässige Höchsttemperatur für Wand- und Deckenoberfläche der Saunakabine beträgt + 140°Celsius.
- Mit der Zeit dunkeln die Kabinenwände im Bereich des Saunaofens stärker als im Rest der Kabine, dies ist normal. Reklamationen werden nicht erstattet.
- Die Höhe in der Saunakabine muss min. 1,90 m betragen.
- In jeder Saunakabine sind Be- und Entlüftungsöffnungen vorzusehen. Die Belüftungsöffnung muss an der Wand, direkt unter dem Saunaofen ca. 5-10cm über dem Boden sein. Die Abluftöffnung muss diagonal zum Ofen im Bereich zwischen oberer und unterer Saunaliege in der Rückwand angeordnet sein. Die Be- und

Entlüftungen dürfen nicht verschlossen werden. Die Kabinenbeleuchtung mit der dazugehörigen Installation muss in der Ausführung "spritzwassergeschützt" und für eine Umgebungstemperatur von 140 °C geeignet sein. Daher ist in Verbindung mit dem Saunaofen nur eine geprüfte Saunaleuchte mit max. 40 Watt zu installieren.

## Montageanweisung

Bei der Montage des Saunaofens ist darauf zu achten, dass der senkrechte Abstand zwischen Oberkante Saunaofen und Saunadecke mindestens 110 cm beträgt. Den seitlichen Abstand entnehmen Sie der Zeichnung. Der Abstand zwischen Ofenunterkante und Fußboden muss min. 200mm betragen.



Typ	Min. A	Min. B	Min. C
Ofen mit 3,6 kW PnP	20mm	60mm	60mm
Ofen mit 7,5 kW	20mm	60mm	60mm
Bio-Ofen 3,6 kW PnP	20mm	60mm	60mm
Bio-Ofen 7,5 kW	20mm	60mm	60mm

### Achtung!

Unter dem Ofen keine Bodenbeläge aus brennbarem Material wie Holz Kunststoffbeläge o. Ä. verwenden! Zweckmäßig im Saunabereich sind Keramikfliesen.

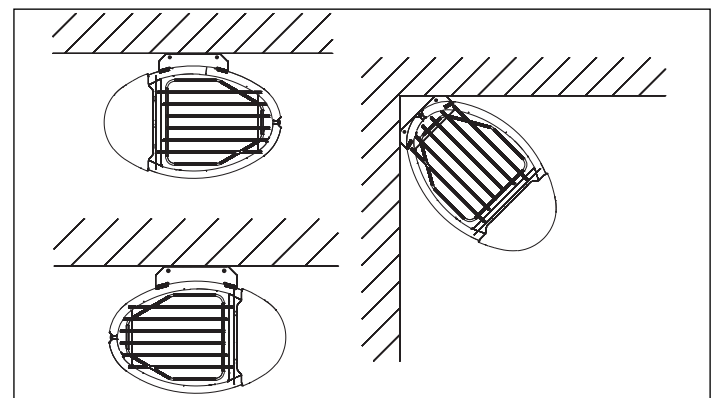
Im Bereich unter dem Ofen kann es auch auf nichtbrennbaren Bodenbelägen oder Fugenmaterial zu Verfärbungen kommen.

**Es wird kein Ersatz für Verfärbungen oder Schäden am Bodenbelag oder an der Saunawand geleistet.**

Der Abstand zwischen Ofenrückwand und Kabinenwand ist durch die Bauart (Wandhalterung) vorgegeben.

Der Ofen muss vor der Montage auf den Wandhalter elektrisch angeschlossen werden.

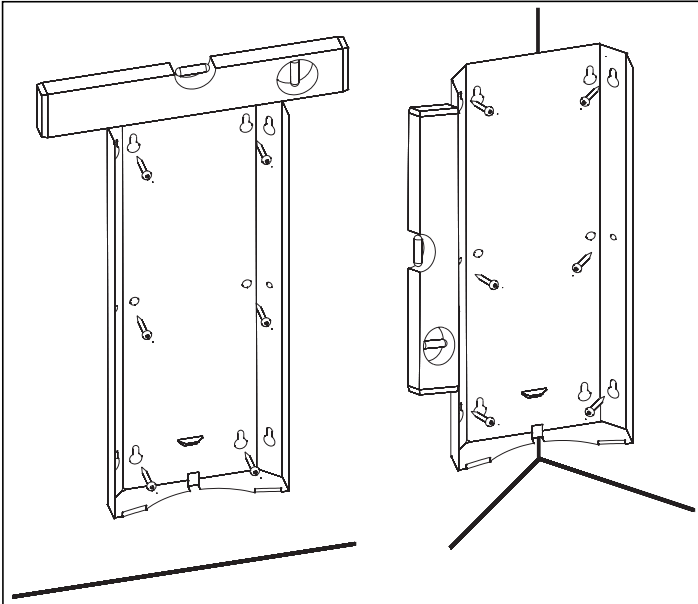
### Montagemöglichkeiten des Saunaofens



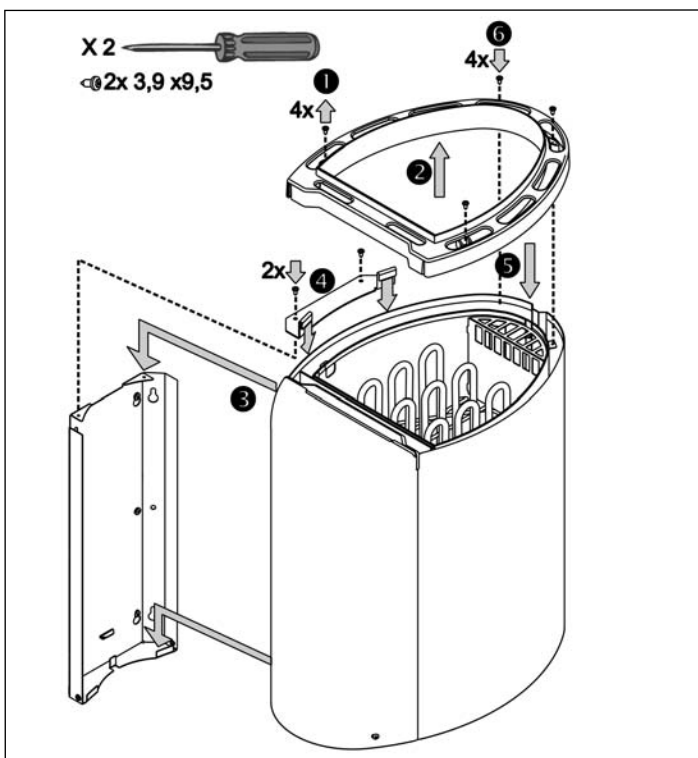
# D

## ● Montage Wandhalter

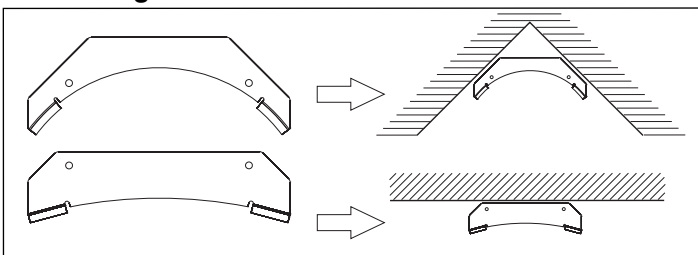
Bei Elementsaunen in Tafelbauweise ist darauf zu achten, dass im Bereich der Befestigungsschrauben hinter der Verkleidung ein Rahmenteil vorhanden ist, andernfalls muss im Bereich der Schrauben eine zusätzliche Leiste an der Wandschalung befestigt werden.



## ● Ofenmontage auf Wandhalter



## Eckmontage



## Wandmontage

## Steckerfertigen Plug & Play-Öfen

Bei den Plug & Play Öfen werden die Ofenanschlusskabel mit dem fertig konfektionierten Stecker an die dafür vorgesehene Anschlussbuchse der Steuerung angeschlossen.

Die Sauna-Einrichtung (Saunaofen 400V, Steuergeräte und Beleuchtung usw.) darf nur durch einen örtlich zugelassenen Elektroinstallateur mittels festen Anschluss an das Netz angeschlossen werden. Ausgenommen hiervon sind steckerfertig montierte Geräte.

### Hinweis:

**Bereits einmaliger Fehlschluss kann die Steuereinrichtung zerstören.**

**Bei Falschanschluss erlischt der Garantieanspruch.**

## Anleitung für den Elektroinstallateur

**Für den Anschluss des Ofens und alle elektrischen Anlagen sind die DIN VDE 0100 und die Unfallverhütungsvorschrift BGV A2 einzuhalten. Es ist bauseits eine externe, allpolige Trennvorrichtung mit voller Abschaltung entsprechend der Überspannungskategorie III vorzusehen.**

**Achtung:** Netzanschlussleitungen müssen polychlorophren-ummantelte flexible Leitungen sein. Anschlussleitungen nicht im Lieferumfang enthalten! Alle Leitungen, die im Inneren der Kabine verlegt werden, müssen für eine Umgebungstemperatur von mindestens 140 °C geeignet sein. Zu verwenden sind temperaturbeständige Silikonleitungen. Den Mindestquerschnitt der Anschlussleitung und die Mindestgröße der Saunakabine entnehmen Sie der Tabelle (S.5 Tab.1). Der Elektroanschluss ist gemäß Anschlussplan durchzuführen (Seite 6). Ein Anschlussplan ist zusätzlich auf der Innenseite der Schaltschachtabdeckung angebracht.

**Nach elektrischem Anschluss Abdeckung anbringen!**

Beachten Sie, dass stromführende Leitungen aus Sicherheitsgründen nicht sichtbar an Kabineninnenwände verlegt werden dürfen. Bei vorgefertigten Saunakabinen sind im Wandelement mit der Zuluftöffnung meist Leerrohre oder ein Schacht zur Kabelverlegung vorhanden.

Sollte Ihre Kabine keine Vorbereitung zur Kabelverlegung haben, wird empfohlen an der Kabinenaußenseite eine Anschlussdose (nicht im Lieferumfang enthalten) zu installieren. Bohren Sie neben der Kabeleinführung des Ofens und der Anschlussdose ein Loch in die Kabinenwand. Führen Sie das Kabel durch das Loch nach außen zur Anschlussdose. Alle Kabel müssen vor Beschädigung geschützt werden. Dies kann mit Installationsschacht/- Rohren oder mit Holzabdeckleisten erfolgen.

## Prüfung des Isolationswiderstandes:

Mit einem Isolationswiderstandsmessgerät können die Widerstandswerte zwischen den einzelnen Leiterklemmen und Gehäuse (Schutzerde) gemessen werden. Der gesamt Isolationswiderstand zwischen Leiterklemmen und Gehäuse (Schutzerde) muss auf jeden Fall größer 1M $\Omega$  sein.

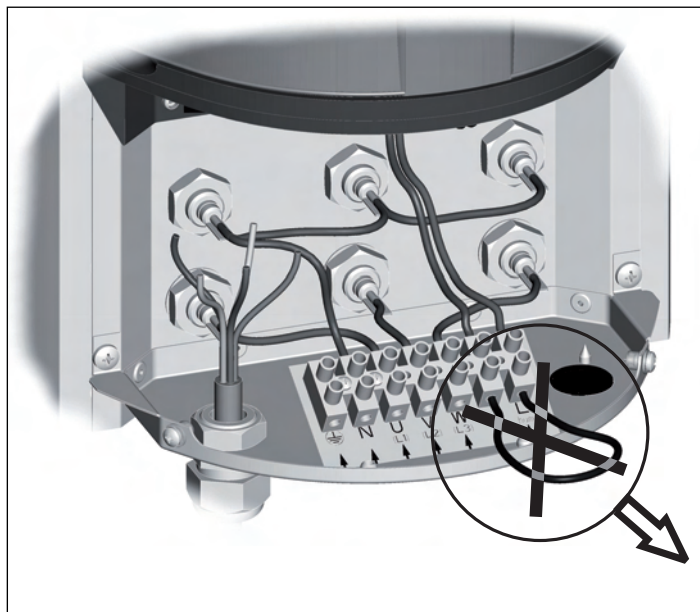
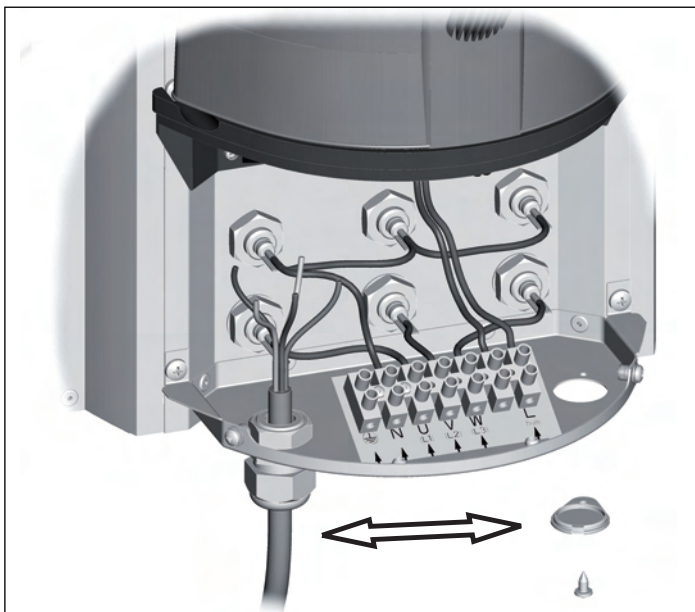
**15 - 18 $\Omega$  bei Ofen mit 3.6 kW**

**19 - 23 $\Omega$  bei Ofen mit 7.5 kW**



- **Kabeleinführung links oder rechts möglich!**  
nicht bei Plug and Play Ofen

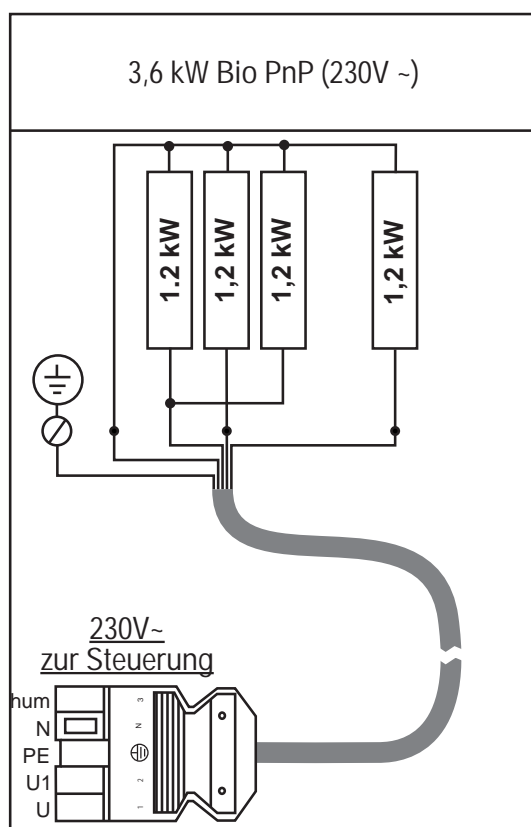
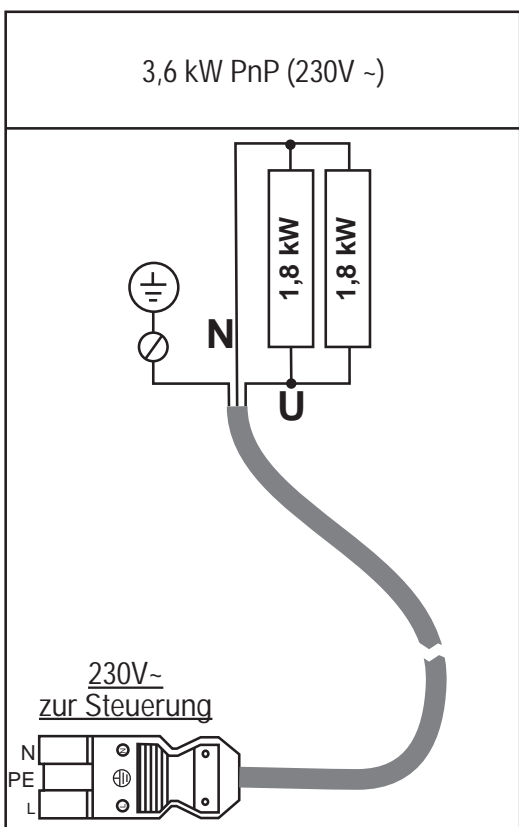
**!!ACHTUNG bei Bio-Ofen Prüfkabel entfernen!!**



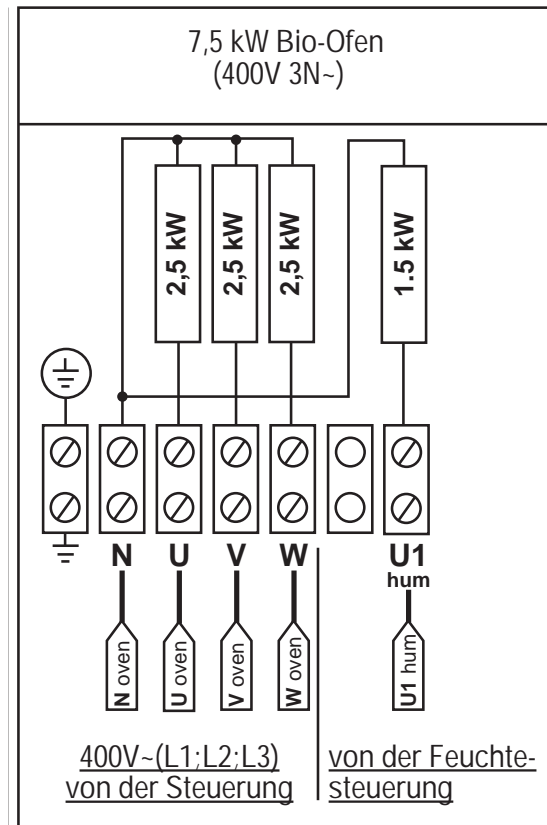
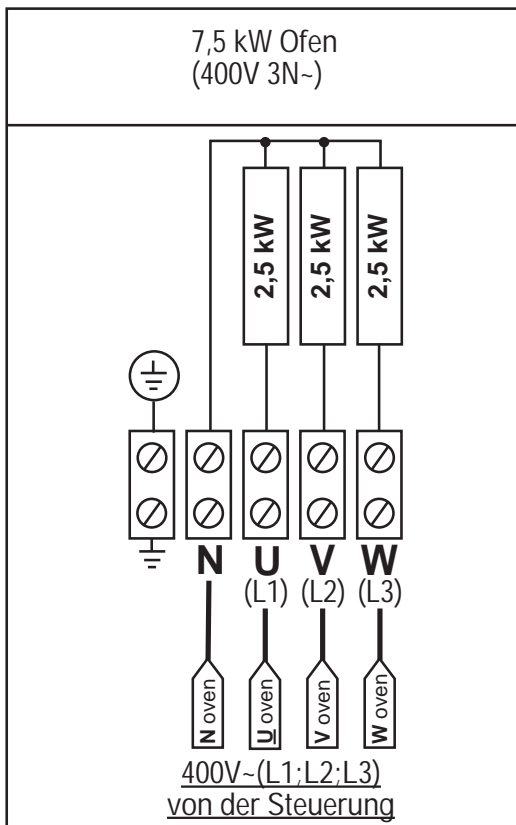
Tab 1

Ofen Modell	Leistung Watt	Kabineninhalt		Anschluss			
		min.m <sup>3</sup>	max.m <sup>3</sup>	Spannung	Leitung zur Steuerung	Silikon-Leitung	Absicherung
Ofen mit 3,6 kW PnP	3600W	2m <sup>3</sup>	4m <sup>3</sup>	230V AC	3x1,5mm <sup>2</sup>	3x2,5mm <sup>2</sup>	1x16A
Ofen mit 7,5 kW	7500W	6m <sup>3</sup>	11m <sup>3</sup>	400V 3 N AC	5x1,5mm <sup>2</sup>	5x2,5mm <sup>2</sup>	3x16A
Bio-Ofen mit 3,6 kW PnP	3600W+1200W Verdampfer	2m <sup>3</sup>	4m <sup>3</sup>	230V AC	1St. 1x1,5mm <sup>2</sup>	5x2,5mm <sup>2</sup>	3x16A
Bio-Ofen mit 7,5 kW	7500W+1500W Verdampfer	6m <sup>3</sup>	11m <sup>3</sup>	400V 3N AC	5x2,5mm <sup>2</sup>	7x1,5mm <sup>2</sup>	3x20A

**Anschlusspläne: 3,6kW PnP-Öfen**



## Anschlusspläne: 7,5kW Öfen 400V

**Auflegen der Saunasteine auf den Steinrost**

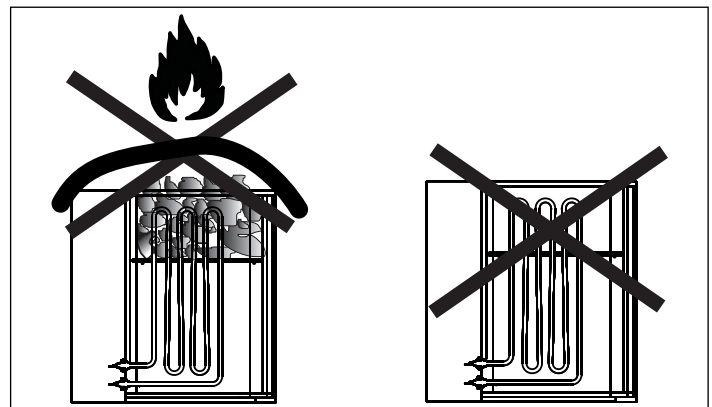
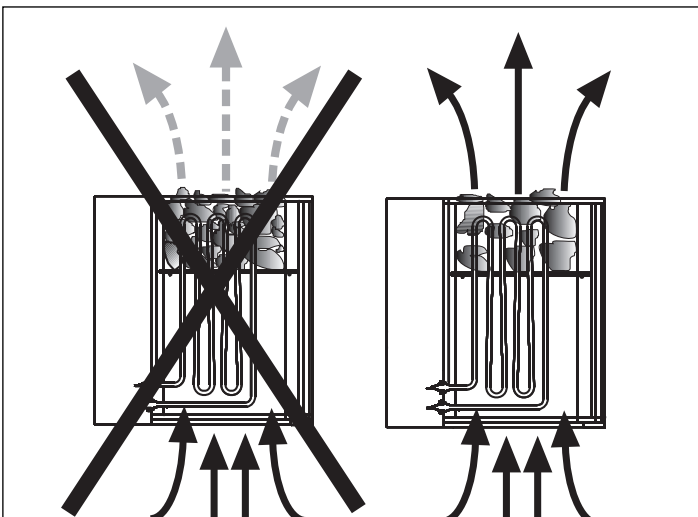
Saunasteine sind ein Naturprodukt! Es wird empfohlen die Steine vor dem Auflegen auf den Ofen mit klarem Wasser zu Reinigen. Verwenden Sie keine Steine die nicht für den Saunagebrauch vorgesehen sind. Max. 12 Kg Steine verwenden.

**Achtung! Steine locker einlegen, sortieren Sie zu kleine Steine aus. Zu dicht gepackte Steine behindern die Luftzirkulation und führen zur Überhitzung des Saunaofens und der Kabinenwände, Brandgefahr!**

**Betreiben Sie den Ofen nicht ohne Steine!**

Verwenden Sie nur Steine die im Handel als Saunasteine gekennzeichnet sind. Garantieansprüche werden nicht gewährt, bei Verwendung anderer Steine, als solche die für den Saunagebrauch vorgesehen sind, sowie für Schäden durch unsachgemäße Befüllung der Steinkammer. Legen Sie die Steine min. 1x jährlich um, sortieren Sie zu kleine Steine aus und entfernen Sie angefallenen Steinstaub bzw. Gesteinssplitter. Es wird empfohlen die Steine alle 2 Jahre auszutauschen.

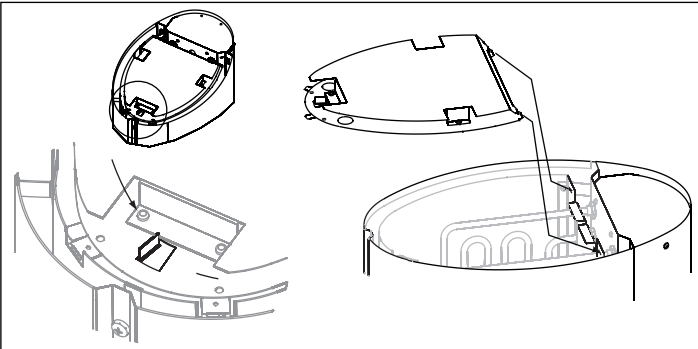
**Achtung! Bedecken des Ofens und unsachgemäß gefüllter Steinbehälter verursachen Brandgefahr. Ofen nicht ohne Saunasteine betreiben!**



**Aus- und Einbau der Bodenplatte**

Zur Reinigung kann die Bodenplatte entnommen werden. Dazu wird der Drehriegel bis zum Anschlag bewegt, danach kann die Bodenplatte nach unten entnommen werden. Einbau erfolgt in umgekehrter Reihenfolge, die Laschen werden in die Schlitzte eingeführt und verriegelt.

**Achtung! Bodenplatte nur aus abgekühltem Ofen entnehmen!**

**Hinweise zum Saunaofen mit Wasserbehälter und Bio-Ofen mit Verdampfer im finnischen Betrieb.****Ofen mit Wasserbehälter**

- ① Aufnahmeschacht Wasserbehälter
- ② Wasserbehälter

**Aufguss**

Der Saunaofen mit Wasserbehälter ist für Saunaaufgüsse geeignet. Im vorderen Bereich des Ofens befindet sich ein Behälter der für Aufgusswasser verwendet werden kann.

**Allgemeine Hinweise zum Aufguss und Verdampferbetrieb:**

- Befüllen Sie den Behälter maximal bis zur Markierung, das entspricht ca. 3Liter Füllmenge.
- Aus hygienischen Gründen muss der Behälter vor jedem Saunabetrieb entleert und gereinigt werden.
- Verwenden Sie nur Wasser das die Qualitätsansprüche für Haushaltswasser erfüllt.
- Bei Verwendung kalk- bzw. eisenhaltigen Wassers entstehen Rückstände auf den Steinen, Metalloberflächen und im Wasserbehälter.
- Um die Gefahr von Verbrühung durch den beim Aufgießen aufsteigenden heißen Dampf zu vermeiden, sollten Aufgüsse immer von der Seite mit einer Schöpfkelle erfolgen.
- Durchtropfendes Aufgusswasser kann dauerhafte Verunreinigungen

auf dem Kabinenboden verursachen.

- Nur mäßig Aufgießen, zu viel Wasser auf die Steine kann zu Verbrühungen führen.
- Aufguss nach allgemeinem Wohlbefinden, die Aufgussmenge soll jedoch 15 g/m<sup>3</sup> Kabinenvolumen nicht überschreiten.
- Der Aufguss erfolgt direkt auf die heißen Steine im Ofen und muss gleichmäßig über die Steine verteilt werden.
- Bei der Verwendung von Aufgusskonzentraten (z.B. ätherische Öle) müssen die Hinweise des Herstellers beachtet werden.
- Bei Verwendung zu hoher Konzentrationen dieser Mittel kann es zu Verpuffungen kommen.
- Aufgüsse mit Beimischungen von alkoholischen Getränken oder sonstige nicht für den Saunabetrieb vorgesehene Zusätze sind wegen Brand-, Explosions- und Gesundheitsgefahr nicht zulässig.
- Schütten Sie kein Wasser in den Zwischenraum für die Aufnahme des Wasserbehälters.
- Bei Nichtbeachten der oben aufgeführten Punkte erlischt der Garantieanspruch!

**Hinweise zum Bio-Ofen (mit Verdampfer)****Beschreibung der Verdampferteile**

- ① Verdampferbehälter
- ② Verdampferrost mit Verdampferschale und Haube
- ③ Heizplatte
- ④ Sockel Verdampferbehälter
- ⑤ Zwischenboden mit Kontakt Saunaofen
- ⑥ Reset-Knopf (Unter dem Loch in der Bodenplatte)

Der Verdampfer wird über das Feuchtmodul der jeweiligen Saunasteuerung oder über in externes Feuchtsteuergerät geregelt. Die Montage und den Anschluss der Steuergeräte entnehmen Sie der jeweiligen Bedienungsanleitung.

**Allgemeine Hinweise zum Verdampfer****ACHTUNG! VERBRÜHUNGSGEFAHR!**

- Beim Betrieb des Verdampfers tritt an der Oberseite Dampf aus. Im Bereich des Dampfaustritt besteht Verbrühungsgefahr!
- Belassen sie den Verdampferbehälter beim Betrieb des Saunaofens generell im dafür vorgesehenen Aufnahmeschacht. Entnehmen sie den Behälter nur zur Befüllung und / oder Reinigung.
- Verhindern sie den Gebrauch durch Personen, einschließlich Kinder deren physische, sensorische oder mentale Fähigkeiten oder Mangel an Erfahrung und/oder Wissen den sicheren Gebrauch des Verdampfers ohne Aufsicht gewährleisten.
- Gerät niemals dauerhaft ohne Wasser betreiben. Betrieb ohne Wasser kann zum Defekt des Verdampfers führen.
- Verwenden Sie nur Wasser das die Qualitätsansprüche für Haushaltswasser erfüllt.
- Bei Verwendung kalk- eisenhaltigen Wassers entstehen Rückstände auf den Steinen, Metalloberflächen und im Wasserbehälter.
- Kräuterpackungen auflegen und Befüllen der Verdampferschale vor Inbetriebnahme. Während des Betriebs Verdampfer ausschalten Gegebenenfalls herausnehmen.

Wiederbefüllung der Verdampferschale erst nach Erkalten der Abdeckung!

- Saunaaufgussmittel dürfen nicht direkt in den Verdampferbehälter gegeben werden. Zusatzmittel im Verdampferbehälter neigen zum Aufschäumen und Überkochen. Herstellerhinweise beachten!
- Befüllung des Behälters bis maximal zur oberen Markierung.
- Die Füllmenge des leeren Behälters entspricht 3l. Diese Menge ist ausreichend für ca. 90min Dauerbetrieb (abhängig vom Verkalkungsgrad der Heizplatte).
- Zum Befüllen kann der Behälter aus dem Aufnahmeschacht entnommen werden.
- Schütten Sie niemals Wasser in den Aufnahmeschacht des Verdampferbehälters.
- Betreiben Sie den Verdampfer nicht ohne Verdampferrost Verbrühungsgefahr!
- Vorsicht vor herausschwappendem heißem Wasser.
- Aufgüsse mit Beimischungen von alkoholischen Getränken oder sonstige nicht für den Saunabetrieb vorgesehene Zusätze sind wegen Brand-, Explosions- und Gesundheitsgefahr nicht zulässig.
- Nach jedem Feuchtetrieb Gerät abkühlen lassen und Restwasser entleeren und Behälter reinigen.
- **Bei Nichtbeachten der oben genannten Punkte erlischt der Garantieanspruch!**

#### Hinweis:

Bei den meisten Steuergeräten mit Feuchtmodul wird aus Sicherheitsgründen die Saunatemperatur auf 60-70°C begrenzt.

#### Entnahme – Einsetzen des Verdampfers

Der Verdampfer kann leicht aus dem Aufnahmeschacht entnommen und eingesetzt werden. Es ist darauf zu achten, dass der Sockel mit den Anschlusskontakten nicht nass ist.

#### Sollte der Sockel nass sein:

Verdampfer und Ofen an den jeweiligen Steuergeräten abschalten, Ofen und Verdampfer abkühlen lassen.

Sockel und Fläche unter dem Sockel mit einem saugfähigen Tuch abtrocknen.

#### Automatische Abschaltung

Der Verdampfer schaltet selbsttätig ab wenn

- Das Wasser verkocht ist und der integrierte Thermo-Schalter abschaltet
- Das Steuergerät nach Ablauf der Zeit automatisch abschaltet (Sicherheitsabschaltung)
- Das Gerät eingeschaltet wird ohne Wasser im Behälter.
- Die Heizplatte zu stark verkalkt ist (siehe Entkalken).

Nach Abschalten der Thermo-Schalter:

Der Thermo-Schalter schaltet selbsttätig wieder ein wenn:

- kaltes Wasser in den Verdampferbehälter gefüllt wird.
- Der Verdampferbehälter für ca. 15 sec. vom Kontakt abgenommen wird.
- Die Feuchtsteuerung für min. 15 sec. abgeschaltet wird.
- Sich das Feuchtsteuergerät im Intervallmodus befindet

#### Übertemperatursicherung

Der Verdampfer verfügt über eine Temperatursicherung.

Bei Übertemperatur, z.B. bei sehr starker Verkalkung, löst die Temperatursicherung aus. Diese muss manuell zurückgestellt werden. Dazu wird der Reset-Knopf der Temperatursicherung hinter dem Loch in der Bodenplatte des Verdampferbehälters betätigt.

#### Verkalkung des Behälters

Je nach Härtegrad des verdampften Wassers kann es zu Verkalkungen im Behälter und an der Heizplatte kommen.

Der Verdampfer ist daher regelmäßig, je nach Kalkgehalt des Wassers zu Reinigen und Entkalken, spätestens jedoch, nach jedem 10. Bio-Bad. Verkalkte Heizplatten behindern die Verdampferleistung, erhöhen den Energiebedarf und können bei starker Verkalkung zur Abschaltung des Verdampfers führen. Verdampferbehälter regelmäßig entkalken (siehe nächsten Abschnitt: Reinigen des Verdampfers), spätestens jedoch wenn die Zeit bis zum Verdampfen länger, das Gerät lauter wird oder wenn Ablagerungen zu sehen sind.

#### Reinigen des Verdampfers

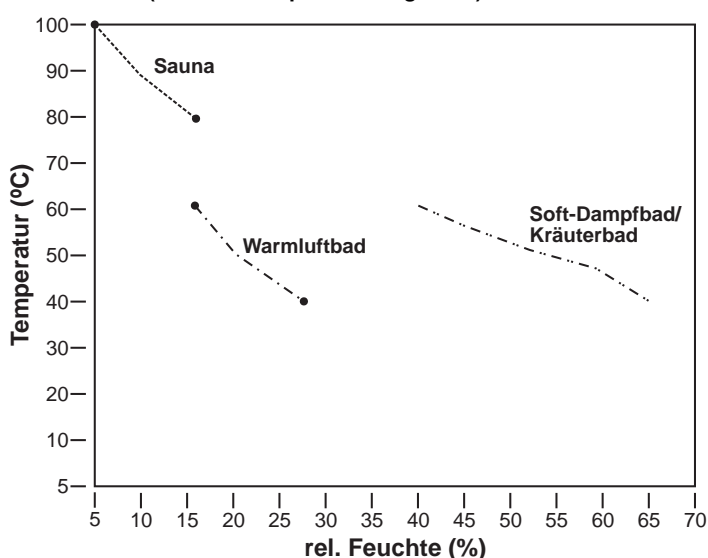
- Verdampferbehälter außen und Sockel nur feucht abwischen.
- Behälter nicht in Wasser tauchen oder in den Geschirrspüler geben.
- Der Verdampferbehälter und die Heizplatte können mit einem handelsüblichen Entkalkungsmittel entkalkt werden, z.B. Essigessenz, Zitronensäure. Es ist die Dosierungsanleitung des jeweiligen Entkalkungsmittels zu beachten.
- Nach Verwendung von Geschirrspülmittel oder Entkalkungsmitteln ist der Behälter gründlich mit klarem Wasser auszuspülen!
- Verwenden sie keine Scheuermittel oder scharfe Reiniger
- Den Behälter nach jedem Saunagang abkühlen lassen, entleeren und gründlich mit klarem Wasser ausspülen!

#### Badeformen

Mit dem integrierten Verdampfer und dem passendem Steuergerät haben Sie die Möglichkeit, verschiedene Badeformen einzustellen. Neben der klassisch finnischen Sauna mit Temperaturen zwischen 70 °C und 110 °C mit sehr geringer relativer Feuchte (max. 15 %) können Sie auch bei Temperaturen zwischen 30 °C und 60 °C ein Feuchtbad bzw. Kräuterbad genießen.

Die Dauer eines Feuchtbades sollte je nach Wohlbefinden zwischen 15 und 30 Minuten liegen. Nach Ruhepausen sind weitere Bäder möglich.

#### Badeformen (Feuchte/Temperatur Diagramm)



Die Luftfeuchte in der Kabine ist abhängig von der Größe und Bauweise der Saunakabine sowie der Temperatur.

Zu beachten ist, dass mit steigender Temperatur die Wasserdampfmenge zunimmt die zur Sättigung benötigt wird.

#### Verwendung von Saunazusätzen:

Verwenden Sie nur rein wasserlösliche Kräuteressenzen oder abgepackte Kräuterbeutel, bestehend aus pflanzlichen oder synthetischen Ölen. Geben Sie die mit ein wenig Wasser verdünnten Mittel in die Verdampferschale, Kräuterpackungen sind auf den dafür vorgesehenen Verdampferrost zu legen. Durch den aufsteigenden Dampf werden die Duftstoffe der Kräuter freigesetzt und verteilen sich mit dem aufsteigenden Dampf in der Kabine. Verwenden Sie nie unverdünnte Sauna-Aufguss-Konzentrate. Zusatzmittel und Sauna-Aufguss-Konzentrate nie direkt in den Verdampferbehälter geben. Zusatzmittel im Verdampferbehälter neigen zum Aufschäumen und Überkochen!

Achtung! Aufgussmittel können Flecken auf Metalloberflächen und Saunasteinen verursachen. Saunaaufgussmittel mit Zitrusduft können aufgrund des Säureanteils Rostflecken verursachen.

Verwenden Sie für den Aufguss nur Aufgussmittel in der vom Hersteller vorgegebenen, verdünnten Form.

**Verwenden Sie niemals Alkohol oder sonstige nicht für den Saunabetrieb vorgesehene Zusätze als Aufgussmittel, es besteht Brand-, Explosions- und Gesundheitsgefahr!**

Vor dem Reinigen den Ofen ausschalten und abkühlen lassen.  
Zur Reinigung und Pflege des Ofens sollten keine scheuernden Reinigungsmittel verwendet werden.

#### **Aufguss**

Der Saunaofen ist für Saunaaufgüsse geeignet.

**Beachten Sie auf Seite 7:**

**Allgemeine Hinweise zum Aufguss und Verdampferbetrieb**

### **Was tun bei Problemen?**

#### **Der Ofen heizt nicht...**

- Haben Sie alle notwendigen Schalter betätigt?
- Hat die Sicherung in der Hausinstallation ausgelöst?
- Haben Sie die Temperaturregler richtig eingestellt?
- Defekt Saunasteuergerät (Fühlerbruch siehe Bedienungsanleitung des Steuergerätes).
- FI-Schalter löst aus, siehe Absatz Prüfung Isolationswiderstand

#### **Der Ofen verursacht „Knackgeräusche“**

- Beim Aufheizen oder im Betrieb dehnen sich die Gehäuseteile und Heizstäbe aus. Die Heizstäbe können Saunasteine verschieben und Geräusche verursachen. „Knackgeräusche sind normal und sind kein Grund zur Reklamation.

#### **Saunasteine zerspringen, verursachen Geruch**

- Nur die vom Hersteller empfohlenen oder als Saunasteine gekennzeichnete Steine verwenden.
- Saunasteine überaltert, Steine austauschen.

#### **Kabine wird nicht ausreichend warm**

- Saunaofen zu klein dimensioniert (siehe Tab1)
- Feuchtebetrieb aktiviert? Ev. wird die Kabinentemperatur begrenzt.  
Für finnischen Betrieb Feuchte ausschalten.
- Zu hoher Temperaturverlust der Saunakabine z.B. durch mangelhafte oder fehlende Abdichtungen.
- Fehlanzeige des Saunathermometers. Thermometer höher und mit ca. 3cm Abstand zur Saunawand montieren.
- Defekt eines Heizstabes (Heizstäbe glüht nicht) von einer Elektrofachkraft prüfen und durchmessen lassen.

#### **Verdampfer funktioniert nicht**

- Behälter ist nicht richtig eingesetzt
- Verdampfer-Steuerung ist nicht aktiviert
- Kein Wasser im Behälter
- Sicherheitsabschaltung des Steuergerätes ist aktiv.
- Temperatursicherung hat ausgelöst. Reset-Knopf



## General:

Dear Customer,  
Please read these operating instructions carefully before you connect and use the sauna stove for the first time to prevent causing any damage.

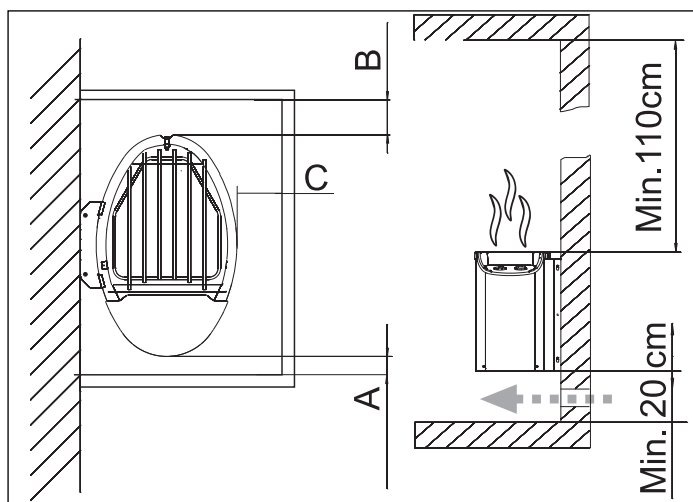
## Important safety instructions

- The installation and electrical connection of the sauna equipment and other electrical equipment may only be carried out by a licensed electrician. This does not include equipment supplied ready for connection.
- Refer to the safety actions required by VDE 0100 § 49 DA/6 and VDE 0100 Part 703/11.82 §4. Even if you comply with the required safety actions it is not possible to rule out the possibility of all accident risks.
- Follow the safety instructions to the letter to ensure that you can operate your equipment safely.
- The sauna stove must be operated with a suitable external control unit.
- The bio sauna stove requires a sauna controller with a humidity module or a separate additional humidity controller to activate the evaporator. Instructions for assembling and operating these units are provided in the manual supplied with the relevant controllers.
- Only one sauna stove with the appropriate heating capacity may be installed in the sauna cabin. (See table on page 12).
- The unit is not designed for use in public saunas.
- Caution – danger of burns. The case on the sauna stove and the stones get very hot.
- If it is not installed correctly the unit may cause a fire. Read the complete assembly instructions with due care.  
Pay particular attention to the dimensions and instructions.
- Only use sauna stones approved for use in saunas. Insert sauna stones loosely; if the stones are inserted too tightly there is a danger of overheating.
- Do not operate the stove without sauna stones.
- Keep children away from the sauna stove. They may suffer burns.
- Seek medical advice about the sauna temperature and how long people with medical problems, infants, children, pensioners and handicapped people may stay in the sauna.
- Do not allow the sauna stove to be used by people, including children, whose physical, sensory or mental abilities or lack of experience and/or knowledge mean that they are incapable of using the stove safely without supervision.
- Do not allow the sauna stove to be used by people who are under the influence of medication, alcohol or drugs.
- Pour small amounts of liquid on to the stones; if you pour too much liquid on to them you may suffer scalds. The quantity of liquid on the stones should not exceed 15 g/m<sup>3</sup> of cabin volume.
- Do not use the sauna to dry items, clothing or laundry. They may catch fire.
- Do not place any items on the stove. They may catch fire.
- Do not place any items, apart from the sauna controller's temperature sensor, in the convection current of the stove.
- Metal surfaces may rust in a damp, saltwater climate.
- The stove may generate cracking noises while it is heating up and while it is operating (metal heating elements and stones expanding)
- Sauna equipment and sauna cabins may only be made of suitable, low resin and untreated materials (for example Norway spruce, poplar or linden).
- The maximum temperature for the wall and ceiling of the sauna cabin is +140°C.
- Over time the cabin walls will become darker near the sauna stove than in the rest of the cabin; this is normal. Complaints about this will not be accepted.
- The sauna cabin must be at least 1.90 m high.
- Ventilation openings must be provided in every sauna cabin. The ventilation opening must be on the wall directly below the sauna stove approx. 5-10 cm above floor level. The waste air must be discharged through an opening diagonally opposite the stove in the rear wall between the top and bottom benches. The ventilation openings must not be sealed.

The cabin light and its installation must have a splash-proof design and be suitable for an ambient temperature of 140°C. Therefore only an approved sauna light with max. 40 W may be installed with the sauna stove.

## Installation instructions

When installing the sauna stove ensure that the vertical distance between the top of the sauna stove and the sauna ceiling is at least 110 cm. The side spacing is shown in the drawing. The distance between the bottom of the stove and the floor must be at least 200 mm.



Type	Min. A	Min. B	Min. C
Stove with 3.6 kW	20mm	60mm	60mm
Stove with 7.5 kW	20mm	60mm	60mm
Bio stove 3.6 kW	20mm	60mm	60mm
Bio stove 7.5 kW	20mm	60mm	60mm

### Important.

Do not use any floor coverings under the stove if they are made of inflammable material such as wood, plastic, etc. Ceramic tiles are ideal for use in a sauna.

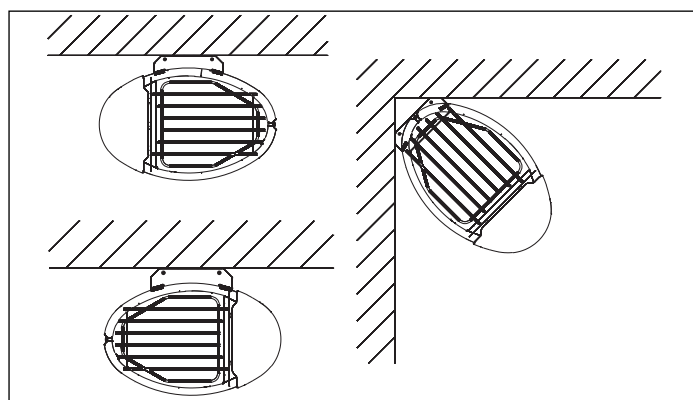
The area under the stove may suffer discoloration, even on non-flammable flooring or joint material.

**No compensation will be paid for discoloration or damage to flooring or the sauna walls.**

The distance between the rear of the stove and the cabin wall depends on the design (wall mounting).

The stove must be connected to the electricity supply before it is mounted on the wall holder.

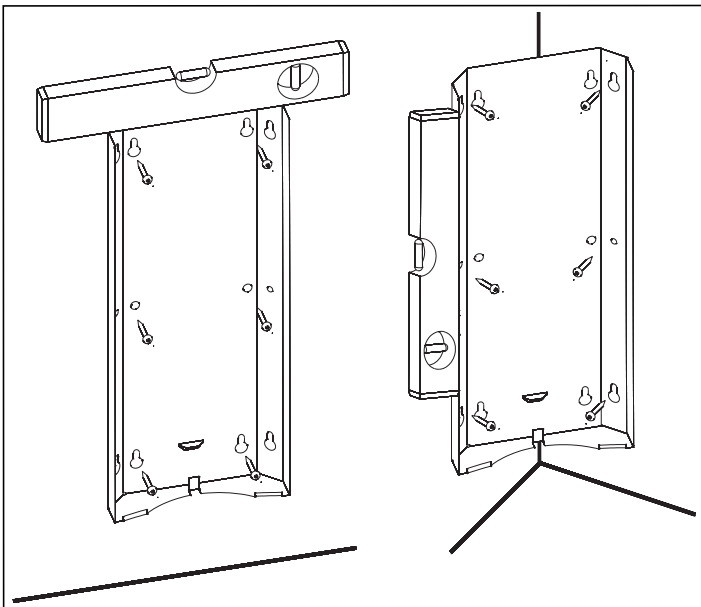
### • Mounting options for the sauna stove



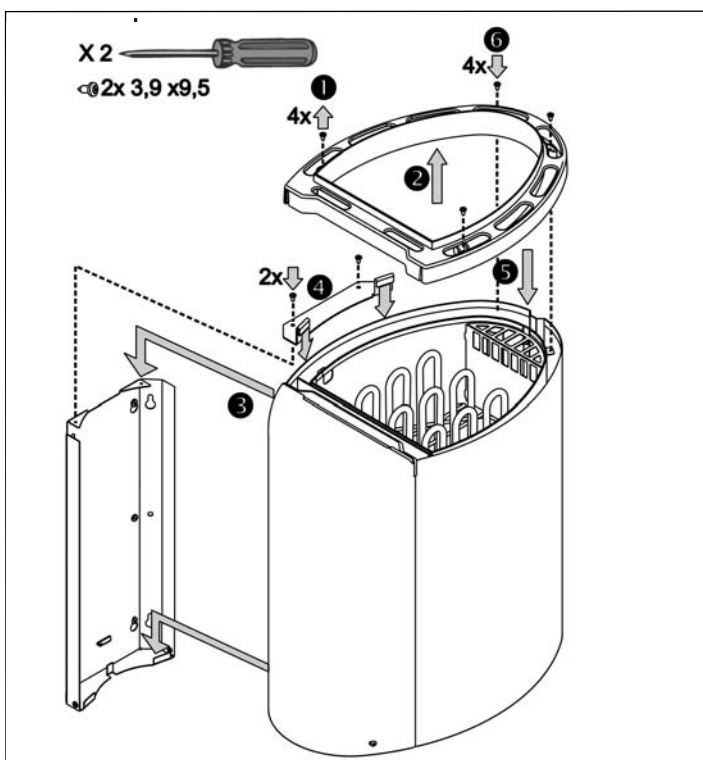


### ● Mounting the wall holder

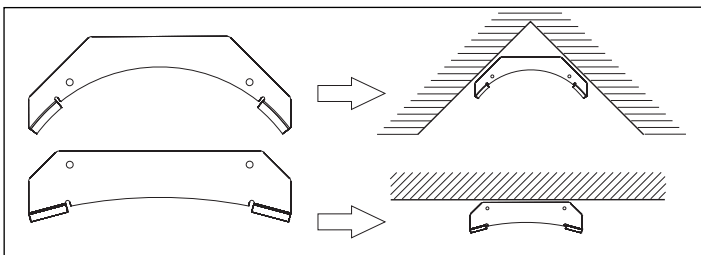
Element saunas with a panel construction must have a frame section around the securing screws behind the cladding. Otherwise additional strips must be fastened to the wall in the area of the screws to strengthen between the frame parts. Ensure that you do not damage any cables in the wall when you insert the screws.



### ● Mounting the wall holder



### Corner mounting



### Wall mounting

### Plug & Play stoves

On Plug & Play stoves the stove connection cable with the ready-to-use plug must be connected to the connection jack on the controller.

### ● Electrical connections

The sauna equipment (sauna stove, control units and light, etc.) may only be connected to the mains by a trained electrician using a permanent connector. This does not include equipment supplied ready for connection.

**Ensure that you do not damage any cables in the wall when you insert the screws. The warranty will be voided if the electrical connection is not correct.**

### Instructions for the electrician

**DIN VDE 0100 and Accident Prevention Regulation BGV A2 must be observed for connecting the stove and all electrical systems. An external all-pole disconnecting device with full isolation according to overvoltage category III must be installed.**

**Important:** Mains connection leads must be flexible cables with polychlorophene sheaths. No connection leads are supplied with the stove. All the cables installed inside the cabin must be suitable for an ambient temperature of at least 140°C. Heat-resistant silicon cables must be used. The minimum cross-section of the connection cable and the minimum size of the sauna cabin are shown in the table (page 12 Table 1). Make the electrical connection as shown in the connection diagram (Page 13). A connection diagram is additionally affixed to the inside of the duct cover.

**Fit the cover after making the electrical connection.**

Please note that live cables must not be routed visibly on the internal walls of the cabin for safety reasons. In prefabricated sauna cabins the wall element with the air supply opening generally has empty cable conduits or a duct for routing the cable.

If your cabin does not have any cable routing preparations, we recommend that you install a connection socket (not supplied) to the outside of the cabin. Drill a hole in the cabin wall near the cable feed from the stove and the connection socket. Thread the cable through the hole to the external connection socket. All cables must be protected from damage. This can be achieved using installation ducting/piping or using wooden covers.

### Test the insulation resistance

The resistance values between the various conductor terminals and the case (protective earth) can be measured using an insulation resistance measuring unit. The total insulation resistance between the conductor terminals and case (protective earth) must definitely be greater than 1 MOhm.

### Ohm values of the stoves

15 - 18Ω Stove with 3.6 kW

19 - 23Ω Stove with 7.5 kW

**GB**

- Cable infeed possible on either the left or right.  
(not on Plug & Play stoves)

**Remove the test cable from bio stoves!!!**

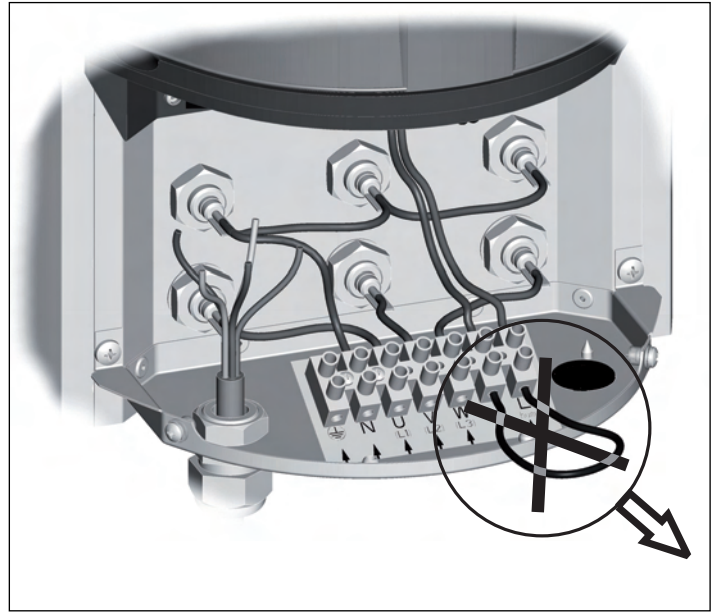
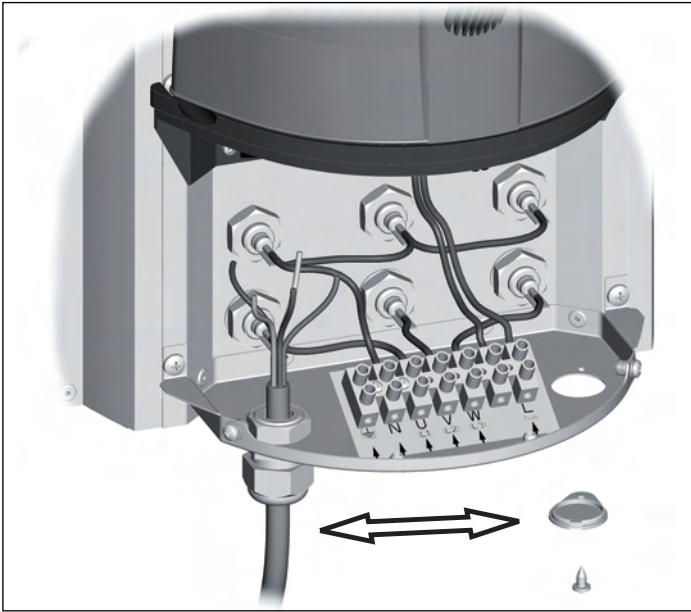
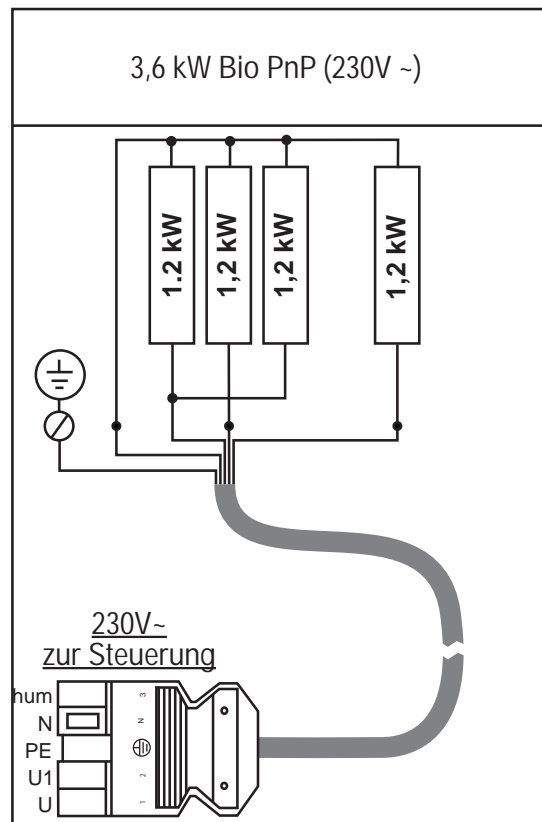
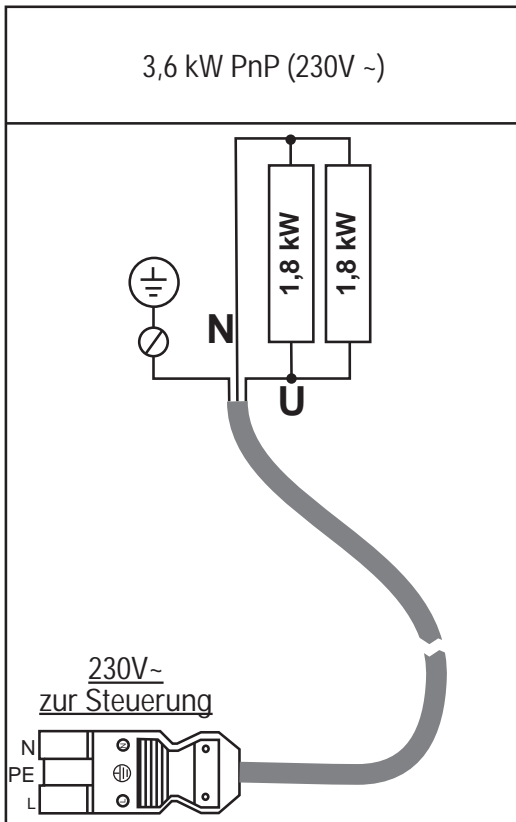


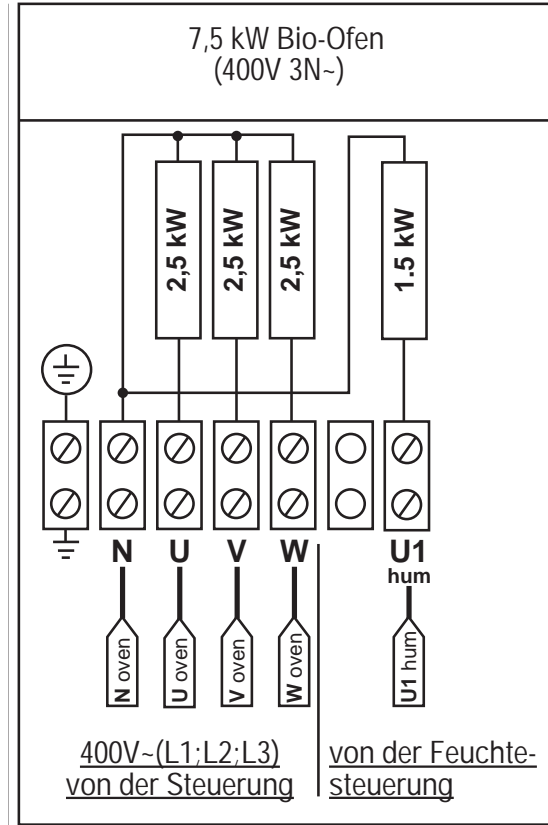
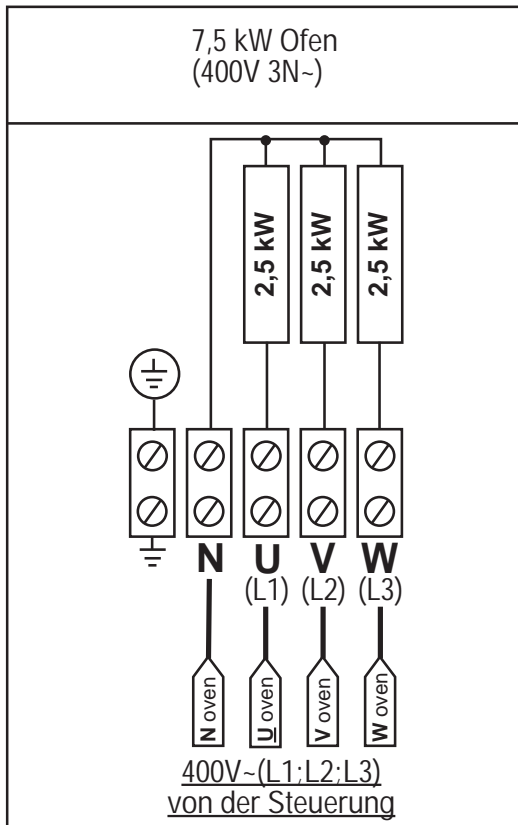
Table 1

Stove Modell	Power Watt	Cabin volume		Connection			
		min.m <sup>3</sup>	max.m <sup>3</sup>	Voltage	Cable to controller	Silicon stove cable	Fuse
Stove with 3,6 kW PnP	3600W	2m <sup>3</sup>	4m <sup>3</sup>	230V AC	3x1,5mm <sup>2</sup>	3x2,5mm <sup>2</sup>	1x16A
Stove with 7,5 kW	7500W	6m <sup>3</sup>	11m <sup>3</sup>	400V 3 N AC	5x1,5mm <sup>2</sup>	5x2,5mm <sup>2</sup>	3x16A
Bio stove with 3.6 kW PnP	3600W+1200W Evaporator	2m <sup>3</sup>	4m <sup>3</sup>	230V AC	1pc 1x1,5mm <sup>2</sup>	1pc 5x2,5mm <sup>2</sup>	3x16A
Bio stove with 7,5 kW	7500W+1500W Evaporator	6m <sup>3</sup>	11m <sup>3</sup>	400V 3N AC	5x2,5mm <sup>2</sup>	7x1,5mm <sup>2</sup>	3x20A

**Connection diagrams: 3,6kW PnP-Stove**



**Connection diagrams: 7,5kW Stove 400V**



**Position the sauna stones on the stone grid**

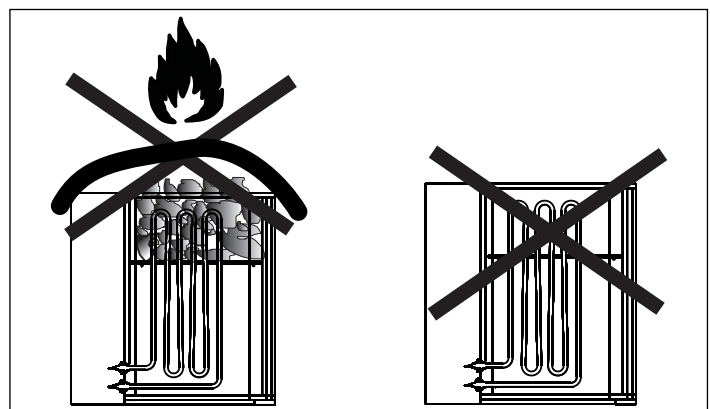
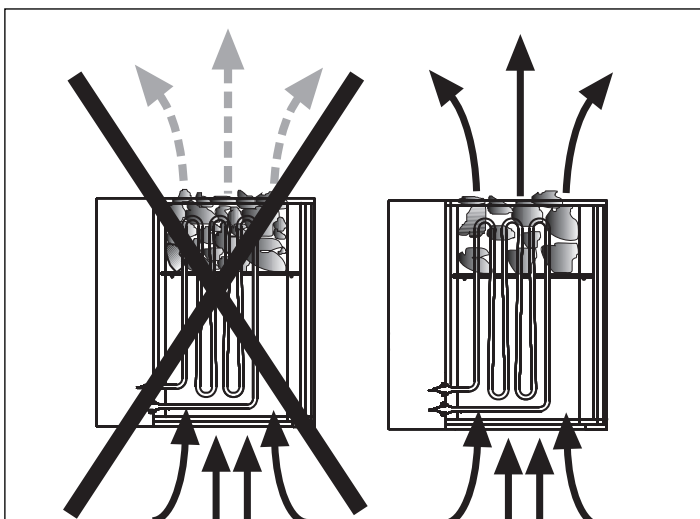
Sauna stones are a natural product. We recommend that you clean the stones with clean water before placing them on the stove. Do not use stones unless they are designed for use in a sauna. Use a maximum of 12 kg of stones.

**Important. Position the stones loosely and remove any stones that are too small. If the stones are packed too tightly they will affect the air circulation and will result in the sauna stove and cabin walls overheating and a fire risk.**

**Do not use the stove without stones.**

Only use stones that are marked as sauna stones in shops. Warranty claims will not be accepted if stones other than those designed for use in saunas are used or for claims resulting from filling of the stone chambers incorrectly. Turn the stones at least once per year, remove any stones that are too small and remove all stone dust and stone splinters. We recommend that you replace the stones every two years.

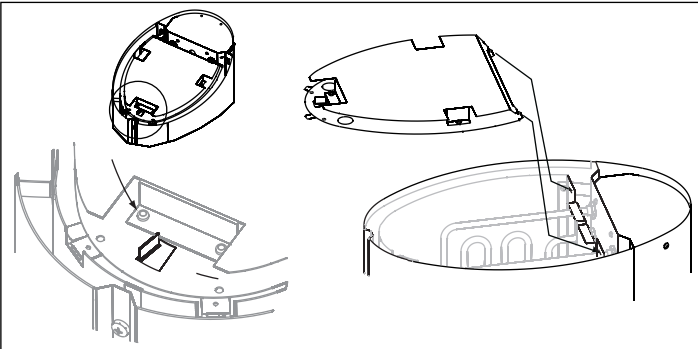
**Important. If you cover the stove and fill the stone container incorrectly the unit may cause a fire. Do not use the stove without sauna stones.**



**Base plate removal and insertion**

The base plate can be removed for cleaning purposes. To do this, move the rotary bolt as far as possible and then remove the base plate downwards. Fit it again using the same procedure in reverse; the lugs must be inserted into the slots and locked.

**Important. Only remove the base plate when the stove is cool.**

**Instructions for sauna stoves with a water tank and bio stoves with evaporators in Finnish sauna mode.****Stove with water tank**

- ① Water tank mounting shaft
- ② Water tank

**Liquids**

Sauna stoves with a water tank are suitable for sauna liquids. There is a tank at the front of the stove that can be used for sauna liquids.

**General instructions for using liquids and the evaporator**

- Do not fill the tank beyond the mark that corresponds to a volume of approximately 3 liters.
- The tank must be filled with fresh liquid before every sauna and emptied and cleaned after every sauna for hygiene reasons.
- Only use water that meets the quality requirements for domestic water.
- Water that contains high levels of lime or iron will leave residue on the stones and metal in the water tank.
- To prevent scalds caused by rising steam whilst pouring liquid over the stones, liquids should always be poured from the side using a ladle.
- Dripping water may cause permanent marks on the cabin floor.
- Pour small amounts of liquid on to the stones; if you pour too much liquid on to them you may suffer scalds.
- Use as much liquid as you are comfortable with, but do not exceed a volume of 15 g/m<sup>3</sup> of cabin volume.

- The liquid should be poured straight on to the stones in the stove and must be spread evenly over all the stones.
- If you use liquid concentrates (for example essential oils), follow the instructions for use provided by the manufacturer.
- Using excessive concentrations of these products may result in explosions.
- Do not use mixtures of alcoholic drinks or other additives not recommended for use in saunas as they pose a risk of fire, explosion and may be harmful.
- Do not pour any water into the cavity for mounting the water tank.
- The warranty will be voided if you fail to follow these instructions.

**Instructions for the bio stove (with evaporator)**

Description of the evaporator parts

- ① Evaporator tank
- ② Evaporator grating with evaporator tray and hood
- ③ Heating plate
- ④ Evaporator tank socket
- ⑤ Shelf with sauna stove contact
- ⑥ Reset button (under the hole in the base plate)



The evaporator is controlled by the humidity module in the relevant sauna controller or using an external humidity controller. Details of installing and connecting the control units are set out in the relevant operating instructions.

**General information about the evaporator****IMPORTANT! RISK OF SCALDING!**

- Steam will be discharged from the top when the evaporator is operating. There is a risk of scalding in the area around the steam discharge point.
- The evaporator tank should generally be left in the mounting shaft provided for it whilst the sauna stove is in use. Only remove the tank to fill and/or clean it.
- Do not allow the sauna stove to be used by people, including children, whose physical, sensory or mental abilities or lack of experience and/or knowledge mean that they are incapable of using the evaporator safely without supervision.
- Never operate the device without water. Operating it without water can result in the evaporator developing a defect.
- Only use water that meets the quality requirements for domestic water.
- Water that contains high levels of lime or iron will leave residue on the stones and metal in the water tank.
- Add herbal packs and fill the evaporator tray before starting the device. Switch off the evaporator during operation. Remove it if necessary. Do not refill the evaporator tray until after the cover has cooled.
- Do not place sauna liquids straight into the evaporator tank. Additional products in the evaporator tank tend to generate foam and boil over. Refer to the manufacturer's instructions.
- Do not fill the tank above the top mark.
- The empty tank has a capacity of 3 liters. This quantity is adequate for around 90 minutes of continuous operation (depending on the level of scale formation on the hot plate).
- The tank can be taken out of its mounting shaft for filling purposes.

- Never pour water into the mounting shaft for the evaporator tank.
- Do not operate the evaporator without the evaporator grating.
- **Risk of scalding!**
- Beware of hot water slopping over the edge of the tank.
- Do not use mixtures of alcoholic drinks or other additives not recommended for use in saunas as they pose a risk of fire, explosion and may be harmful.
- After using the stove for a humid sauna, allow the device to cool and remove all remaining water and clean the tank.
- **Failure to follow the above points will void the warranty.**

**Note:**

The sauna temperature is limited to 60-70°C for safety reasons on most controllers with a humidity module.

**Removing and inserting the evaporator**

The evaporator can easily be removed from and inserted into the mounting shaft. Ensure that the socket with the connection contacts is not wet.

**If the socket is wet:**

Switch off the evaporator and stove at the relevant control units and allow the stove and evaporator to cool.

Dry the socket and the surface under the socket with an absorbent cloth.

**Automatic cut-out**

The evaporator will cut out automatically if

- Cold water is added to the evaporator tank.
- The evaporator tank is disconnected from the contact for approx. 15 seconds.
- The humidity controller is shut down for at least 15 seconds.
- The humidity controller is in interval mode.

After the thermal switches have cut out:

The thermal switch will cut in again automatically if:

- Cold water is added to the evaporator tank.
- The evaporator tank is disconnected from the contact for approx. 15 seconds.
- The humidity controller is shut down for at least 15 seconds.
- The humidity controller is in interval mode.

**Overtemperature cut-out**

The evaporator has a temperature cut-out.

The temperature cut-out will trip if the temperature rises excessively, for example in the event of heavy scale formation. In this case it has to be reset manually. To achieve this, press the Reset button on the temperature cut-out behind the hole in the base plate of the evaporator tank.

**Scale formation in the tank**

Scale may form in the tank and on the hot plate depending on the hardness of the water being evaporated.

The evaporator must therefore be cleaned and descaled at regular intervals depending on the lime content of the water, but at least after every 10 bio sauna sessions. Scaled hot plates restrict the evaporator performance, increase power consumption and can result in the evaporator cutting out if there is a great deal of scale. Descale the evaporator tank at regular intervals (see next section "Cleaning the evaporator"), but at the latest when the time for the evaporation process takes longer, the device becomes louder or if you can see deposits.

**Cleaning the evaporator**

- Wipe the exterior of the evaporator tank and the socket with a damp cloth.
- Do not immerse the tank in water or put it in a dishwasher.
- The evaporator tank and the hot plate can be descaled using a con-

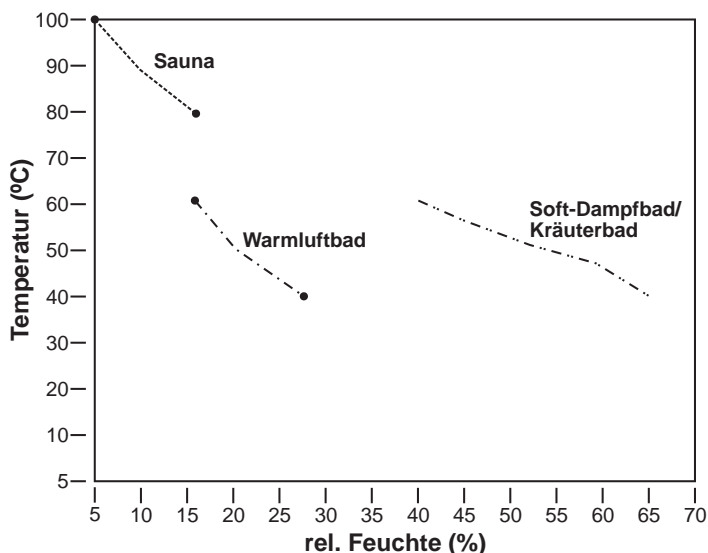
ventional descaling product such as vinegar essence or citric acid. Refer to the instructions for the descaling product for details of how much product to use.

- After the use of dishwasher detergent or descaling product, the tank must be rinsed out thoroughly with clean water.
- Do not use scouring agents or acidic cleaning products.
- Allow the tank to cool after every sauna, empty it and rinse it out thoroughly with clean water.

**Sauna types**

The integral evaporator and corresponding control unit makes it possible for you to enjoy several different types of sauna. In addition to the classical Finnish sauna with temperatures between 70°C and 110°C and very low relative humidity (max. 15%), you can also enjoy a steam sauna or herbal sauna at temperatures between 30°C and 60°C.

The length of a steam sauna should be between 15 and 30 minutes depending on how you feel at the time. After taking breaks you may then enjoy further saunas.

**Sauna types (steam / temperature diagram)**

The humidity in the cabin depends on the size and design of the sauna cabin and the temperature.

Please note that as the temperature rises, the volume of water vapor required to reach saturation point also increases.

**Use of sauna additives**

Use only pure water-soluble herbal essences or packed bags of herbs consisting of vegetable or synthetic oils. Add these products, diluted with a little water, to the evaporator tray, place packs of herbs on the evaporator grating provided for this purpose. The rising steam will release the aromatic substances from the herbs and will distribute them in the cabin as the steam rises. Never use undiluted sauna concentrates. Never place products or sauna concentrates directly into the evaporator tank. Additional products in the evaporator tank tend to generate foam and boil over.

Important: Liquids may cause marks on metal surfaces and sauna stones. Sauna liquids with citrus fragrance may cause rust patches as a result of their acid content.

In this case you should only use products in the diluted form specified by the manufacturer.

**GB**

Switch off the stove and allow it to cool before you clean it.  
Do not use scouring cleaning products to clean the stove.

**Liquids**

The sauna stove is suitable for sauna liquids.

**Refer to page 14:**

**General instructions for using liquids and the evaporator**

**Troubleshooting****The stove will not heat up...**

- Have you activated all the necessary switches?
- Has the fuse in the domestic installation tripped?
- Have you set the temperature controller correctly?
- Defective sauna control unit (sensor breaker, see operating manual for the control unit).
- RCCB trips – see the section entitled “Testing the insulation resistance”

**The stove causes “cracking noises”**

- The case parts and heating elements expand when the stove is heating up or operating. The heating elements may move the sauna stones and cause noises. Cracking noises are normal and are not grounds for complaint.

**Sauna stones split and cause an odor**

- Use only sauna stones recommended by the manufacturer.
- Sauna stones are too old; replace them.

**The cabin does not get hot enough**

- The sauna stove is too small (see Table 1)
- Humidity mode activated? The cabin temperature may be limited. Switch off humidity mode for Finnish saunas.
- Excessive temperature loss from the sauna cabin, for example due to poor or lack of sealing.
- Incorrect display on the sauna thermometer. Mount the thermometer higher and at a distance of approx. 3 cm from the sauna wall.
- Have a defective heating element (heating element does not glow) checked and measured by an electrician.

**The evaporator does not work**

- The tank has not been fitted correctly
- The evaporator controller has not been activated
- No water in the tank
- The controller’s safety cut-out is active.
- The temperature cut-out has tripped. Press the Reset button and find the cause of the problem.



## Généralités:

Chère Cliente, Cher Client,  
Veuillez, avant le raccordement et la mise en service, lisez consciencieusement ce mode d'emploi pour éviter tout dommage.

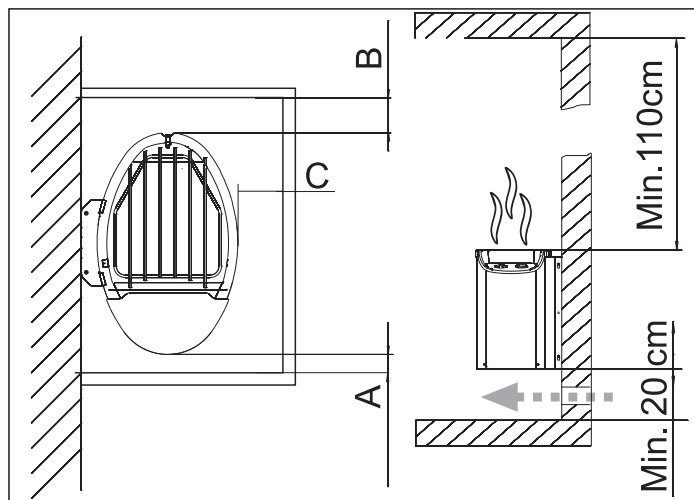
## Consignes de sécurité importantes

- Le montage et le raccordement électrique du dispositif de sauna et d'autres matériaux d'exploitation électriques doivent uniquement être effectués par un(e) spécialiste en électricité dûment autorisé(e). A part les appareils montés prêts à être branchés.
- Respectez absolument les mesures de protection selon VDE 0100 § 49DA/6 et VDE 0100, partie 703/11.82 §4. Même lorsque toutes les mesures de protection nécessaires sont respectées, il est impossible d'exclure complètement tout risque d'accident.
- Afin d'assurer un fonctionnement de votre appareil sans danger, vous devez absolument respecter les consignes de sécurité dans le chapitre correspondant.
- Le poêle de sauna doit être exploité avec un appareil de commande externe approprié.
- Le poêle de sauna bio a besoin pour l'amorçage de l'évaporateur d'un poste de contrôle de sauna avec un module d'humidification ou d'une commande de l'humidité additionnelle à part. Vous trouverez le montage et la commande dans le mode d'emploi de l'appareil de commande correspondant.
- Dans la cabine du sauna, on doit monter un seul poêle de sauna avec une puissance de chauffage correspondante (voir tab. p. 19).
- L'appareil ne convient pas à l'emploi dans des saunas publics.
- Attention, risque de brûlure. Le boîtier du poêle de sauna et les pierres deviennent brûlantes.
- Il existe un danger d'incendie dû à un montage non conforme aux règles de l'art. Veuillez lire les instructions de montage avant de l'utiliser pour la première fois. Respectez particulièrement les cotes et les consignes suivantes.
- Utilisez exclusivement des pierres de sauna homologuées pour l'emploi en sauna. Placez les pierres du sauna sans forcer, lorsqu'elles sont trop serrées, il y a risque de surchauffe.
- Le fonctionnement sans pierres du sauna n'est pas autorisé.
- Maintenez les enfants à l'écart de poêles de sauna, risque de brûlures !
- Demandez un conseil médical sur la température et la durée du sauna en cas de problèmes de santé, pour les jeunes enfants, les enfants, les personnes âgées ou handicapées.
- Évitez que des personnes, y compris des enfants, dont les capacités psychiques, sensorielles ou mentales ou qui manquent d'expérience et/ou de savoir n'utilisent les appareils sans surveillance.
- Évitez de faire utiliser les appareils par des personnes sous l'influence de médicaments, d'alcool ou de drogues.
- N'arrosez pas trop, une trop grande quantité d'eau sur les pierres peut entraîner une brûlure par liquide chaud. La quantité de projection d'eau ne doit pas dépasser 15g/m<sup>3</sup> du volume de la cabine.
- N'utilisez pas le sauna pour faire sécher des objets, des vêtements ou du linge. Risque d'incendie !
- Ne posez pas d'objet sur le poêle. Risque d'incendie !
- Ne placez pas d'objet dans le courant de convection du poêle, sauf le capteur de température de la commande du sauna.
- Les surfaces métalliques peuvent rouiller dans un climat humide et océanique.
- Il est possible que le poêle fasse du bruit (craquement) pendant sa phase de réchauffement (les bâtons de chauffage métalliques et les pierres se dilatent)
- Les installations et les cabines de sauna doivent exclusivement être fabriquées en matériaux adéquats sans résine et non traités (p. ex. l'épicéa nordique, le peuplier ou le tilleul).
- La température la plus élevée admise pour la surface des murs et du plafond de la cabine de sauna s'élève à +140 °C.
- Avec le temps, les parois de la cabine s'assombrissent dans la zone du poêle de sauna plus que dans le reste de la cabine, c'est normal. Les réclamations ne sont pas remboursées.
- La hauteur de la cabine du sauna doit s'élever au moins à 1,90 m.
- Il faut prévoir des bouches d'aspiration et de refoulement dans chaque cabine du sauna. Le trou d'aération doit se trouver sur le mur,

juste sous le poêle de sauna, à environ 5 à 10 cm au-dessus du sol. L'orifice d'air sortant doit être placé diagonalement par rapport au poêle, dans la zone entre la couche supérieure et la couche inférieure, dans la paroi arrière. Les bouches d'aspiration et de refoulement ne doivent pas être obturées.

## Instructions de montage

Lors du montage du poêle de sauna, veillez à ce que l'écart vertical entre l'arrête supérieure du poêle de sauna et le plafond du sauna s'élève au moins à 110 cm. Pour l'écart latéral, reportez-vous aux dessins. La distance entre l'arête inférieure du poêle et le plancher doit s'élever au moins à 200 mm.



Typ	Min. A	Min. B	Min.C
Poêle de 3,6 kW	20mm	60mm	60mm
Poêle de 7,5 kW	20mm	60mm	60mm
Poêle bio 3,6 kW	20mm	60mm	60mm
Poêle bio 7,5 kW	20mm	60mm	60mm

### Attention !

N'utilisez aucun revêtement de sol en matériau inflammable (bois, matières plastiques ou autres) sous le poêle ! Les carreaux de céramique sont fonctionnels dans les saunas.

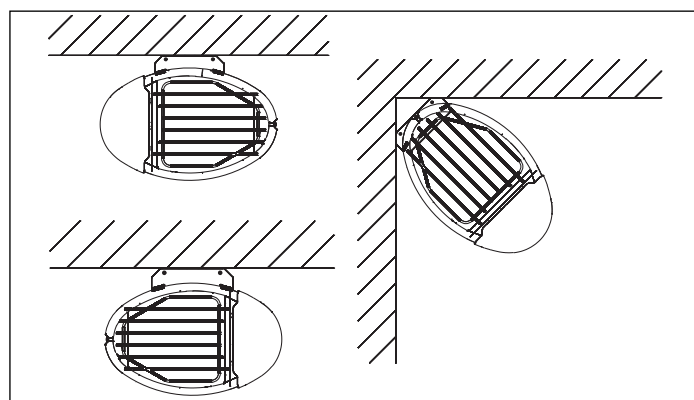
Dans la zone sous le poêle, les revêtements de sol non inflammables ou le matériau de jointoiement peuvent changer de couleur.

**Les revêtements de sol ou le mur du sauna dont la couleur a changé ou ceux endommagés ne seront pas remplacés.**

L'écartement entre la paroi arrière du poêle et le mur de la cabine est prévu par le type de construction (support mural).

Le poêle doit être raccordé électriquement sur la fixation murale avant le montage.

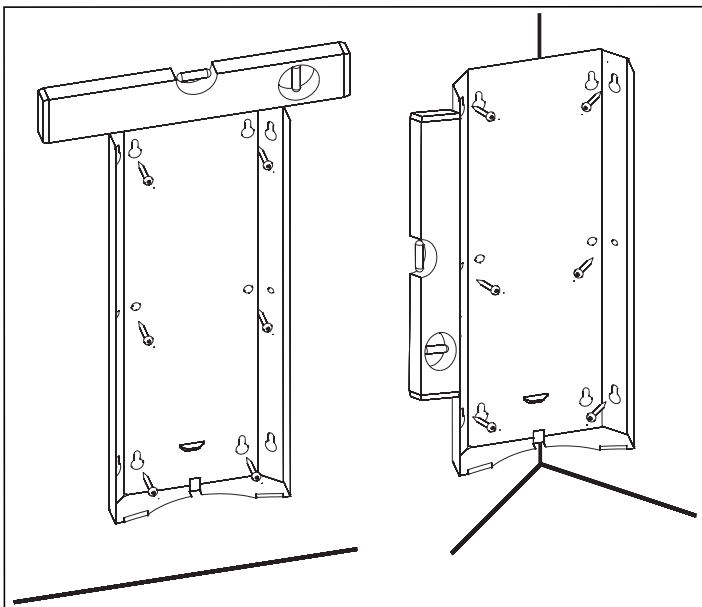
### • Possibilités de montage du poêle de sauna



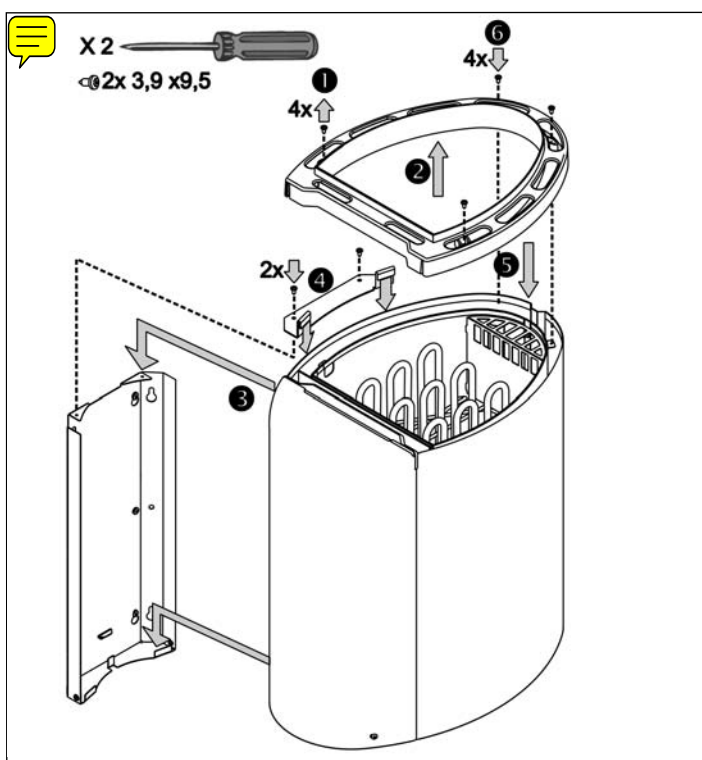
# F

## ● Montage sur fixation murale

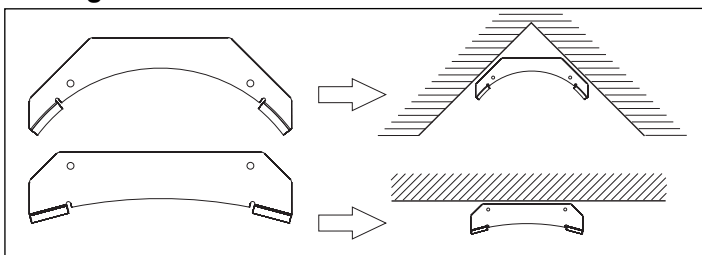
Dans le cas de saunas en éléments panneaux construits sous formes de laminoir, il faut veiller au fait que, dans la zone des vis de fixation derrière le coffrage, une pièce de cadre soit présente. Sinon, il faut visser des baguettes suffisamment solides dans la zone des vis afin de stabiliser d'une partie de cadre à l'autre.



## ● Montage du poêle sur fixation murale



## Montage mural



## Montage dans un angle

## Poêles Plug & Play prêts à être branchés

Dans le cas des poêles Plug & Play, les câbles de raccordement des poêles aux fiches surmoulées doivent être branchés à la douille de connexion prévue à cet effet.

Le dispositif de sauna (four de sauna, unités de commande et éclairage, etc.) doit être uniquement raccordé au réseau par un(e) électricien(ne) homologué(e) dans la région avec un raccord solide. A part les appareils montés prêts à être branchés.

### Remarque:

**Le dispositif de commande peut être détruit par un mauvais raccordement.**

**La garantie devient caduque en cas de mauvais raccordement.**

## Instructions pour l'électricien(ne)

**Pour raccorder le poêle et toutes les installations électriques, il faut respecter la directive DIN VDE 0100 et la directive de prévention des accidents BGV A2.. Le client doit prévoir un dispositif externe de séparation pour tous les pôles à mise hors circuit complète, conformément à la catégorie de surtension III.**

**Attention:** Les lignes de raccordement secteur doivent être des câbles souples enveloppés de polychlorophène. Les conduites de raccordement ne sont pas comprises dans la livraison! Toutes les lignes posées à l'intérieur de la cabine doivent être appropriées à une température ambiante d'au moins 140° C. Il faut utiliser des conduites de silicone résistant à la chaleur. La section transversale minimale de la conduite de raccordement et la taille minimale de la cabine du sauna sont indiquées dans le tableau (p. 4, tbl. 1). Le raccord électrique doit être effectué conformément au schéma des connexions (page 5). Un schéma des connexions est apposé en sus sur la face intérieure du recouvrement de la boîte de commutation.

**Mettez le recouvrement en place après avoir branché le câble réseau!**

Veillez au fait que les câbles conduisant l'électricité doivent rester invisibles pour des raisons de sécurité au niveau des parois intérieures de la cabine. Dans le cas de cabines de sauna préfabriquées, des tubes vides sont la plupart du temps dans l'élément de paroi avec l'ouverture d'entrée d'air ou une trémie pour la pose des câbles.

Si vous n'avez pas de préparation à la pose de câbles dans votre cabine, nous vous recommandons d'installer une boîte de jonction (non comprise dans la livraison) à l'extérieur de la cabine. Percez un trou dans le mur de la cabine à côté de l'entrée de câble du poêle et de la boîte de jonction. Faites passer le câble dans le trou vers l'extérieur jusqu'à la boîte de jonction. Tous les câbles doivent être protégés contre les endommagements. Pour ce faire, on peut utiliser la boîte ou les tubes d'installation ou encore recouvrir avec des baguettes de bois.

## Contrôle de la résistance d'isolement:

On peut mesurer les valeurs de résistance de l'isolement entre chacune des bornes de conducteur et le boîtier (terre de protection) à l'aide d'un appareil de mesure approprié. La résistance d'isolement totale entre les bornes de connecteur et le boîtier (terre de protection) doit en tout cas être supérieure à 1MΩ.

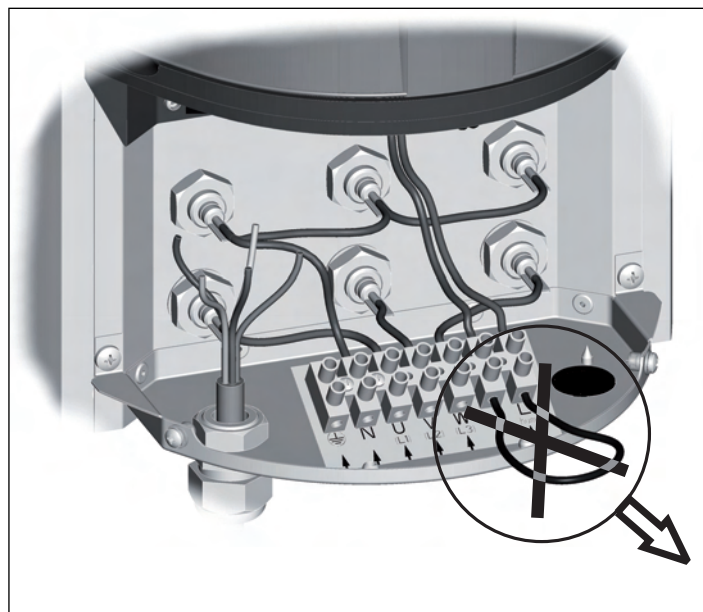
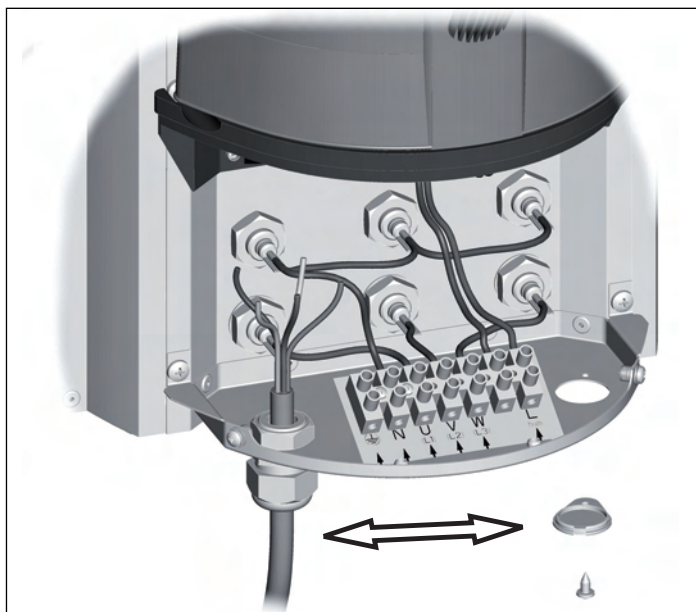
### Valeurs ohmiques des poêles:

**15 - 18Ω pour les poêles de 3.6 kW**

**19 - 23Ω pour les poêles de 7.5 kW**

- **Entrée de câble possible à gauche ou à droite!**  
(pas pour les poêles Plug and Play)

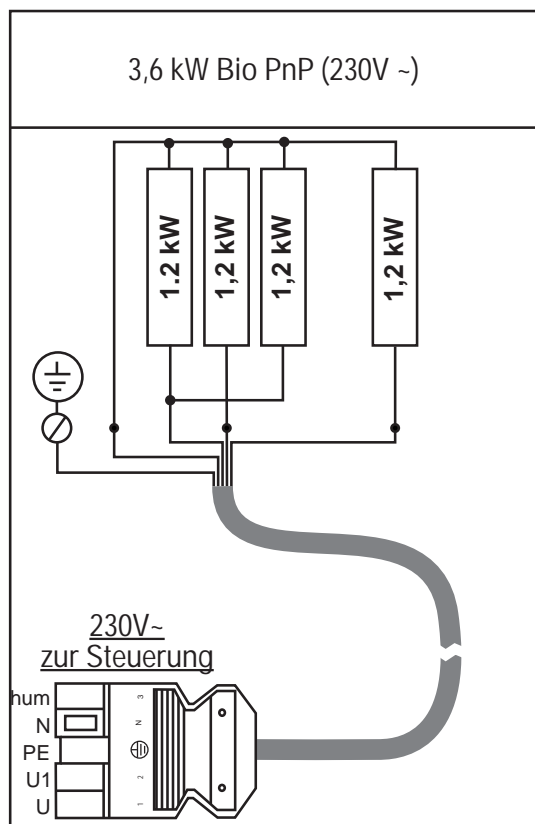
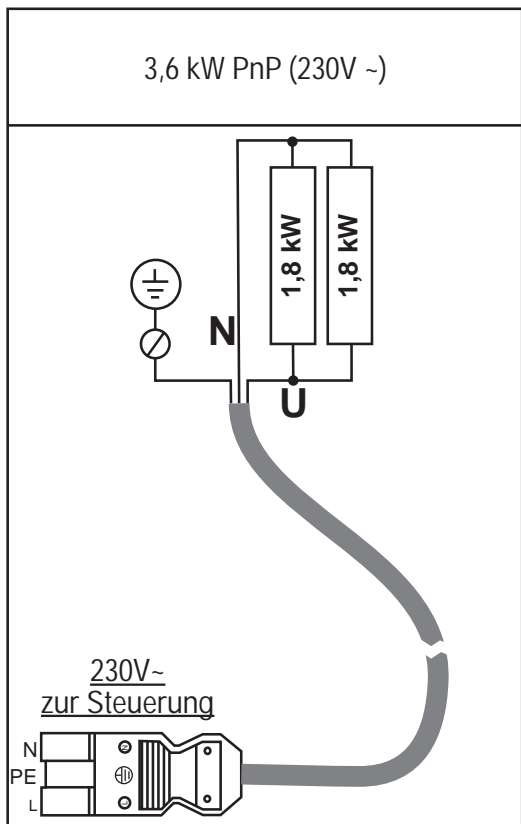
**!!ATTENTION, retirer le câble d'essai pour les poêles bio!!**



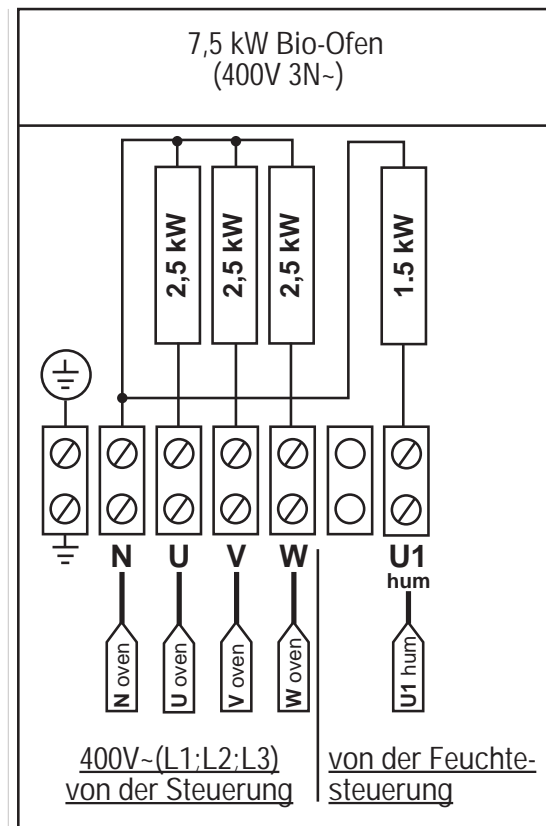
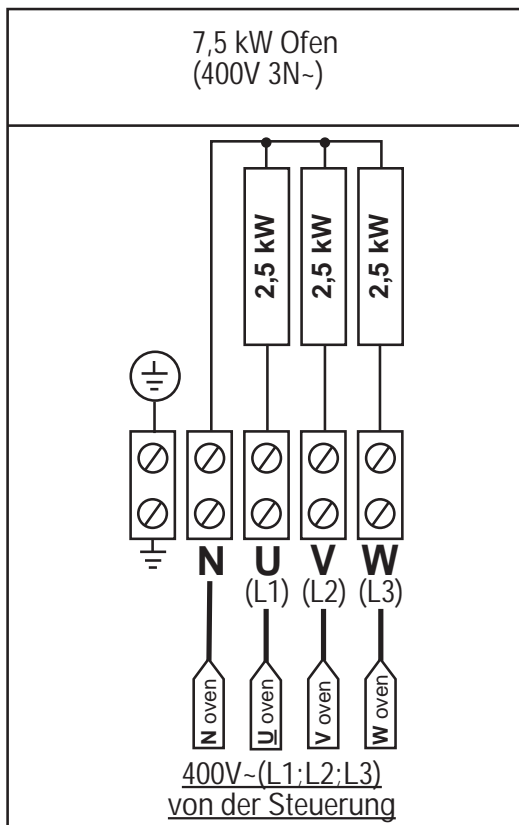
Tab 1

Poêle Modèle	Puissance Watt	Contenu de la cabine		Raccord			
		m <sup>3</sup> mini	m <sup>3</sup> maxi	Tension	Câble vers la commande	Câble de poêle en silicone	Fusibles
Poêle de 3,6 kW PnP	3600W	2m <sup>3</sup>	4m <sup>3</sup>	230V AC	3x1,5mm <sup>2</sup>	3x2,5mm <sup>2</sup>	1x16A
Poêle de 7,5 kW	7500W	6m <sup>3</sup>	11m <sup>3</sup>	400V 3 N AC	5x1,5mm <sup>2</sup>	5x2,5mm <sup>2</sup>	3x16A
Poêle bio de 3,6 kW PnP	3600W+1200W Évaporateur	2m <sup>3</sup>	4m <sup>3</sup>	230V AC	1pce et 1x1,5mm <sup>2</sup>	1pce et 5x2,5mm <sup>2</sup>	3x16A
Poêle bio de 7,5 kW	7500W+1500W Évaporateur	6m <sup>3</sup>	11m <sup>3</sup>	400V 3N AC	5x2,5mm <sup>2</sup>	7x1,5mm <sup>2</sup>	3x20A

**Schémas des connexions: 3,6kW PnP-Poêle**



## Schémas des connexions: 7,5kW Poêle 400V

**Mettez les pierres du sauna sur la grille de pierres**

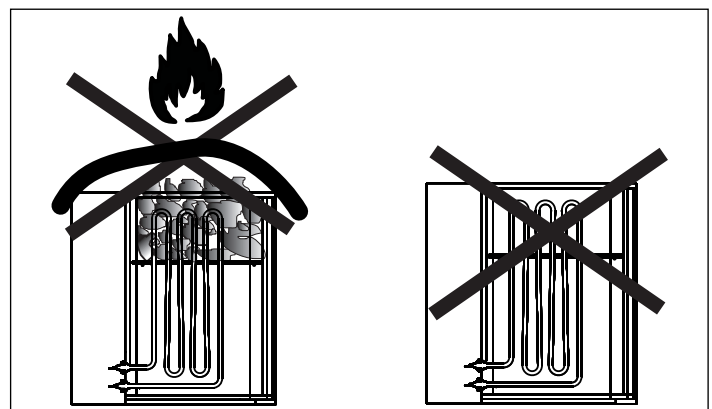
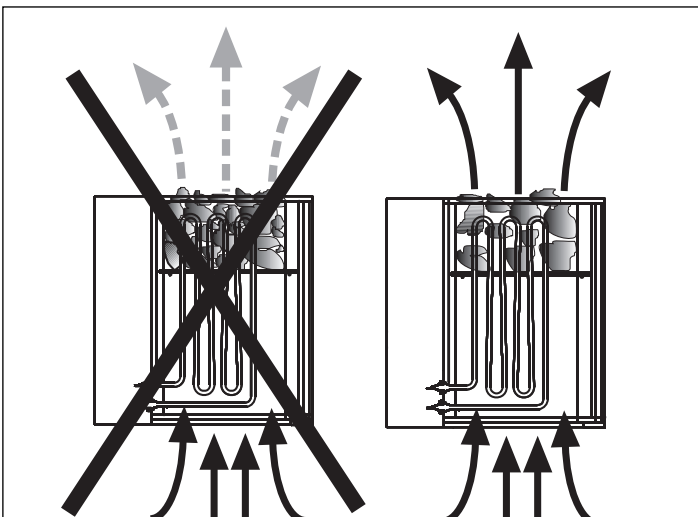
Les pierres du sauna sont naturelles ! Il est recommandé de nettoyer les pierres à l'eau claire avant de les poser sur le poêle. N'utilisez aucune pierre non prévue pour l'emploi dans un sauna. Max. Utiliser 12 kg de pierres.

**Attention ! Placez les pierres sans serrer. Retirez les pierres trop petites. Lorsqu'elles sont trop rapprochées les unes des autres, les pierres empêchent la circulation de l'air, ce qui fait surchauffer le poêle et les murs du sauna. Risque d'incendie!**

**Ne pas exploiter le poêle sans pierres!**

Utilisez exclusivement des pierres comportant la marque des pierres pour sauna dans le commerce. La garantie devient caduque dès lors que d'autres pierres que celles prévues pour les saunas sont utilisées, tout comme pour les dommages en rapport avec un remplissage non conforme du compartiment à pierres. Déplacez les pierres au moins 1 fois par an, éliminez les pierres trop petites et retirez la poussière de pierre ou les éclats de pierre présents. Il est conseillé de remplacer les pierres tous les 2 ans.

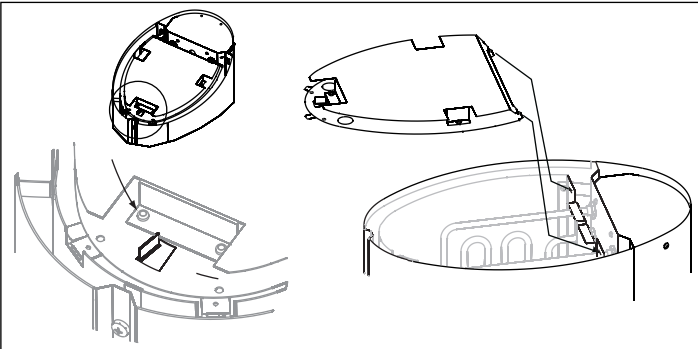
**Attention! Le fait de recouvrir le poêle ou de mal remplir le compartiment à pierres entraîne un risque d'incendie. Ne pas faire fonctionner les poêles sans pierres à sauna!**





### Démontage et montage de la plaque de base

Pour le nettoyage, on peut retirer la plaque de base. Pour ce faire, déplacez l'espagnolette jusqu'à la butée ; on peut ensuite retirer le plat de base par le bas. Le montage se fait dans l'ordre inverse, les languettes doivent être introduites dans les fentes et bloquées. **Attention! Ne retirez la plaque de base du poêle que lorsque ce dernier est froid !**



**Indications relatives au poêle de sauna à réservoir d'eau et au poêle bio à évaporateur pour l'exploitation en Finlande.**

### Poêle avec réservoir d'eau



- ① Cuve de logement du réservoir d'eau
- ② Réservoir d'eau externe

### Projection d'eau

Le poêle de sauna à réservoir d'eau convient à la projection d'eau. A l'avant du poêle se trouve un réservoir pouvant être utilisé pour l'eau de la projection d'eau.

### Remarques générales relatives à la projection d'eau et au mode d'évaporateur:

- Remplissez le récipient au maximum jusqu'au repère, ceci correspond à env. 3 litres de quantité de remplissage.
- Pour des raisons d'hygiène, le réservoir doit être rempli juste avant le fonctionnement du sauna et être vidé puis nettoyé après son achèvement.
- Utilisez exclusivement de l'eau dont les qualités satisfont aux exigences posées à l'eau ménagère.
- Si vous utilisez de l'eau calcaire ou ferrugineuse, des dépôts apparaîtront sur les pierres et la surface métallique et dans le réservoir d'eau.
- Pour éviter le risque de brûlures dues à la vapeur, devenant de plus en plus chaude au fur et à mesure de la projection d'eau, faites-le toujours par le côté, avec la louche.

- Des gouttes d'eau de la projection d'eau s'écoulant sur le sol de la cabine peuvent faire des tâches tenaces..
- N'arrosez pas trop, une trop grande quantité d'eau sur les pierres peut entraîner une brûlure par liquide chaud.
- Dosez la projection d'eau en fonction de votre bien-être. Sa quantité ne doit cependant pas dépasser 15 g/m<sup>3</sup> du volume de la cabine.
- La projection d'eau se fait directement sur les pierres chaudes dans le poêle et doit absolument être réparti régulièrement sur les pierres.
- Si vous employez des concentrés pour sauna (par exemple des huiles essentielles), respectez les consignes du producteur.
- Si vous utilisez des concentrations élevées de ce produit, cela peut conduire à des déflagrations.
- Les projections d'eau mélangés à des boissons alcooliques ou autres additifs non prévus pour être employés en sauna sont également interdits en raison du risque d'incendie, d'explosion et de celui pour la santé.
- Ne versez pas d'eau dans l'espace intermédiaire du logement du réservoir d'eau.
- La garantie est caduque en cas de non respect des points signalés plus haut !

### Remarques relatives aux poêles bios (avec évaporateur)



Description des pièces de l'évaporateur

- ① Réservoir de l'évaporateur
- ② Grille de l'évaporateur avec bol et couvercle de l'évaporateur
- ③ Plaque de chauffage
- ④ Socle du réservoir de l'évaporateur
- ⑤ Plancher intermédiaire avec contact au poêle de sauna
- ⑥ Bouton RAZ (sous le trou dans la plaque de base)

L'évaporateur est réglé via le module d'humidification du poste de contrôle de sauna correspondant ou via un poste de contrôle de l'humidité externe. Le montage et le raccordement des appareils de commande sont indiqués dans les modes d'emploi correspondants.

### Remarques générales relatives à l'évaporateur

#### ATTENTION ! RISQUE DE BRULURES!

- De la vapeur sort du dessus de l'évaporateur lorsqu'il est en marche. Risque d'échaudure dans la zone de sortie de la vapeur !
- Laissez toujours le réservoir de l'évaporateur dans la cuve de logement prévu à cet effet pendant le fonctionnement du poêle de sauna. Retirez uniquement le réservoir pour le remplissage et / ou le nettoyage.
- Evitez que des personnes, y compris des enfants, dont les capacités psychiques, sensorielles ou mentales ou qui manquent d'expérience et/ou de savoir n'utilisent l'évaporateur sans surveillance.
- N'exploitez jamais l'appareil, durablement sans eau. Un fonctionnement sans eau peut entraîner un défaut de l'évaporateur.
- Utilisez exclusivement de l'eau dont les qualités satisfont aux exigences posées à l'eau ménagère.
- Si vous utilisez de l'eau calcaire ou ferrugineuse, des dépôts apparaîtront sur les pierres et la surface métallique et dans le réservoir d'eau.
- Déposez les paquets d'herbes aromatiques et remplissez-le bol de

# F

- Déposez les paquets d'herbes aromatiques et remplissez-le bol de l'évaporateur, avant la mise en service. Pendant le service, mettez l'évaporateur hors circuit, le cas échéant, retirez-le. Remplissez le bol de l'évaporateur uniquement après que le couvercle de protection a refroidi !
- Ne mettez pas de projection d'eau directement dans le réservoir de l'évaporateur. Les adjuvants dans le réservoir de l'évaporateur moussent facilement et cuisent trop. Respectez les consignes du producteur !
- Remplissage du réservoir jusqu'à maximum le repère supérieur.
- La quantité du réservoir vide correspond à 3 l. Cette quantité suffit à environ 90 minutes de fonctionnement continu (en fonction du degré de calcification de la plaque de chauffe)
- On peut sortir le réservoir de son logement pour le remplir.
- Ne versez jamais de l'eau dans la cuve de logement du compartiment de l'évaporateur.
- N'exploitez pas l'évaporateur sans sa grille, risque d'échaudure !
- Attention à l'eau chaude qui déborde.
- Les projections d'eau mélangés à des boissons alcooliques ou autres additifs non prévus pour être employés en sauna sont également interdits en raison du risque d'incendie, d'explosion et de celui pour la santé.
- **Après chaque utilisation en mode humide, laissez refroidir l'appareil et vidangez l'eau résiduelle puis nettoyez le réservoir.**
- **La garantie est caduque en cas de non respect des points cités plus haut!**

### Remarque

**Pour la plupart des postes de contrôle avec module d'humidité, la température du sauna est limitée à 60-70°C pour des raisons de sécurité.**

### Retirer – monter l'évaporateur

On peut facilement retirer et remettre l'évaporateur dans la cuve de logement. Il faut veiller à ce que le socle et ses contacts de raccordement ne soient pas humides.

### Si le socle est mouillé:

Mettez l'évaporateur et le poêle hors circuit sur les appareils de commande correspondant, laissez refroidir le poêle et l'évaporateur.

Sécher le socle et la surface sous le socle avec un chiffon absorbant.

### Mise hors circuit automatique

L'évaporateur se met automatiquement hors circuit lorsque

- l'eau s'est évaporée à la cuisson et le thermorupteur intégré se met hors-circuit
- l'unité de commande se met automatiquement hors circuit au bout du temps (coupure de sécurité)
- l'appareil est mis en circuit sans eau dans le récipient.
- la plaque de chauffage est entartrée (voir détartrer).

Après la mise hors-circuit du thermorupteur:

Le thermorupteur se remet automatiquement en circuit lorsque:

- on remplit de l'eau froide dans le réservoir de l'évaporateur.
- on sépare le réservoir de l'évaporateur pendant env. 15 secondes de son contact.
- la commande de l'humidité est mise hors circuit pendant mini. 15 s.
- le poste de contrôle de l'humidité est en mode d'intervalle

### Fusible de surchauffe

L'évaporateur dispose d'un protecteur thermique.

En cas de température excessive, p. ex. en cas d'entartrage important, le protecteur thermique se déclenche. Il faut alors le remettre manuellement à zéro. Pour ce faire, il faut actionner le bouton RAZ du protecteur thermique derrière le trou dans la plaque de base du réservoir de l'évaporateur.

### Calcification du réservoir

En fonction du degré de dureté de l'eau évaporée, le réservoir ou la plaque chauffante peuvent s'entartrer.

L'évaporateur doit donc faire régulièrement l'objet d'un nettoyage et d'un détartrage, la fréquence dépendant de la teneur en calcaire de l'eau, toutefois au plus tard au bout de 10 bains bio. Les plaques chauffantes entartrées entravent la performance de l'évaporateur, augmentent le besoin en énergie et peuvent entraîner la mise hors circuit de l'évaporateur lorsqu'elles sont très entartrées. Détartrez régulièrement le réservoir de l'évaporateur (voir le prochain paragraphe : Nettoyage de l'évaporateur), au plus tard cependant, lorsque le temps avant la vaporisation s'est rallongé, que l'appareil fait du bruit ou lorsque l'on voit des dépôts de calcaire.

### Nettoyage de l'évaporateur

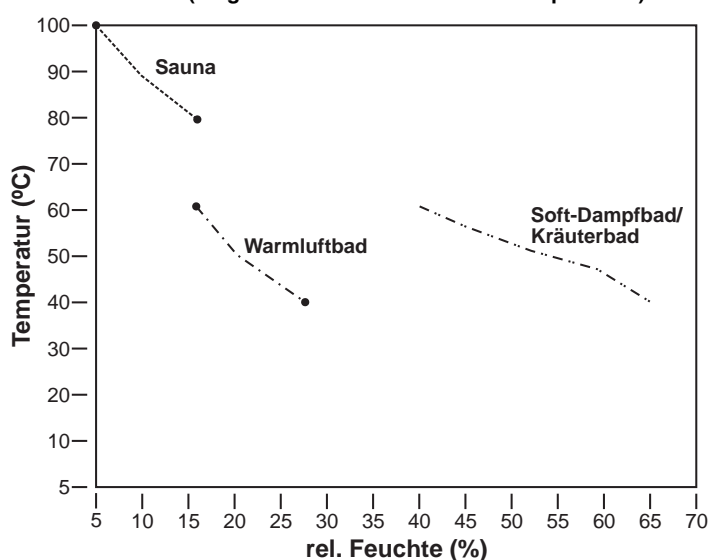
- Essuyez l'extérieur du réservoir de l'évaporateur et le socle uniquement avec un chiffon humide.
- Ne plongez pas le réservoir dans l'eau et ne le mettez pas dans la machine à laver la vaisselle.
- Il est possible de détartrer le réservoir de l'évaporateur et la plaque de chauffage avec un adoucisseur habituel (par exemple de l'essence de vinaigre, l'acide citrique). Il faut respecter les instructions de dosage de l'adoucisseur en question.
- Si l'on utilise du produit à vaisselle ou un adoucisseur, il faut bien rincer ensuite le réservoir !
- N'utilisez aucun récurant ni nettoyant corrosif.
- Après chaque séance de sauna, laissez refroidir le réservoir, puis videz et rincez-le minutieusement à l'eau claire !

### Types de bains

Avec l'évaporateur intégré et l'unité de commande adéquate, vous avez la possibilité de faire le réglage pour plusieurs types de bains. En plus du sauna finlandais classique avec des températures entre 70° C et 110° C avec une humidité très faible (max.15 %), vous pouvez également profiter d'un bain humide et/ou aux herbes médicinales avec des températures entre 30° C et 60° C.

La durée d'un bain humide doit être entre 15 et 30 minutes, en fonction du bien-être. D'autres bains sont possibles après une pause de repos.

### Formes de bains (diagramme de l'humidité/de la température)



L'humidité de l'air dans la cabine dépend de la taille et du modèle de cabine du sauna ainsi que de la température.

Il faut veiller au fait que lorsque la température monte, la quantité de vapeur d'eau nécessaire à la saturation augmente.

### Utilisation d'additifs :

Veillez à n'utiliser que des essences d'herbes médicinales pures et solubles dans l'eau ou un sachet d'herbes médicinales conditionné composé d'huiles végétales ou synthétiques. Ajoutez le produit dilué légèrement à l'eau dans le bol de l'évaporateur. Les paquets d'herbes doivent être placés sur la grille de l'évaporateur prévu à cet effet. Les matières odorantes des herbes médicinales se libèrent grâce à la vapeur montante et se répartissent avec la vapeur qui monte dans la cabine. N'utilisez jamais des concentrés pour projection d'eau de sauna. Ne mettez jamais les adjuvants et les concentrés pour projection d'eau directement dans le réservoir de l'évaporateur. Les adjuvants dans le réservoir de l'évaporateur moussent facilement et débordent !

Attention ! Les projections d'eau peuvent faire des taches sur les surfaces métalliques et les pierres à sauna. Les projections d'eau aux senteurs de citron peuvent faire des taches de rouille en raison de leur teneur en acide. N'utilisez pour la projection d'eau que des produits sous forme diluée, prescrits par le producteur.

**N'utilisez jamais d'alcool ni d'autres adjuvants non prévus pour le**



Mettez le poêle hors circuit et laissez-le refroidir avant le nettoyage.  
Pour le nettoyage et l'entretien du poêle, aucun produit de nettoyage récurant ne doit être employé.

#### **Projection d'eau**

Il est possible d'utiliser des projections d'eau avec ce poêle de sauna.

#### **Attention en page 21:**

**Remarques générales relatives à la projection d'eau et au service de l'évaporateur**

### **Que faire en cas de problème?**

#### **Le poêle ne chauffe pas...**

- Avez-vous actionné tous les interrupteurs nécessaires ?
- Les fusibles de l'installation interne ont sauté ?
- Le régulateur de température est-il correctement réglé ?
- Poste de contrôle de sauna défectueux (rupture de la sonde : cf. mode d'emploi de l'appareil de commande).
- Interrupteur différentiel se déclenche, cf. chapitre Contrôle de la résistance d'isolement

#### **Le poêle produit des bruits de craquements**

- Lors de la mise en température ou du fonctionnement les pièces du carter et les bâtons de chauffage se dilatent. Les bâtons de chauffage peuvent déplacer des pierres du sauna et faire du bruit. «Les bruits de craquements sont normaux et ne sont pas une raison de réclamation.»

#### **Les pierres du sauna éclatent et sont odorantes**

- Utilisez exclusivement les pierres recommandées par le producteur.
- Pierres trop vieilles, remplacez-les.

#### **La cabine n'est pas suffisamment chaude**

- Le poêle de sauna est trop petit (voir tab. 1)
- Mode humide activé? La température de la cabine est éventuellement limitée. Pour le mode finnois, mettez l'humidité hors circuit.
- Trop grande perte de température de la cabine du sauna p. ex. à cause de mauvais joints, ou de joints manquants.
- Mauvais affichage du thermomètre du sauna. Montez le thermomètre plus haut et avec env. 3 cm d'écart par rapport au mur du sauna.
- Faites contrôler et mesurer un défaut de bâton de chauffage (bâton de chauffage ne rougeoit pas) par un(e) spécialiste électricien(ne).

#### **L'évaporateur ne fonctionne pas**

- Le réservoir n'est pas correctement placé
- La commande de l'évaporateur n'est pas activée
- Aucune eau dans le récipient
- La coupure de sécurité de l'appareil de commande est active.
- Le protecteur thermique s'est déclenché. Actionnez le bouton RAZ et déterminez la cause.

## Indicazioni generali

Ai nostri clienti

Prima del collegamento e della messa in esercizio leggete attentamente le istruzioni per l'uso al fine di evitare eventuali danni.

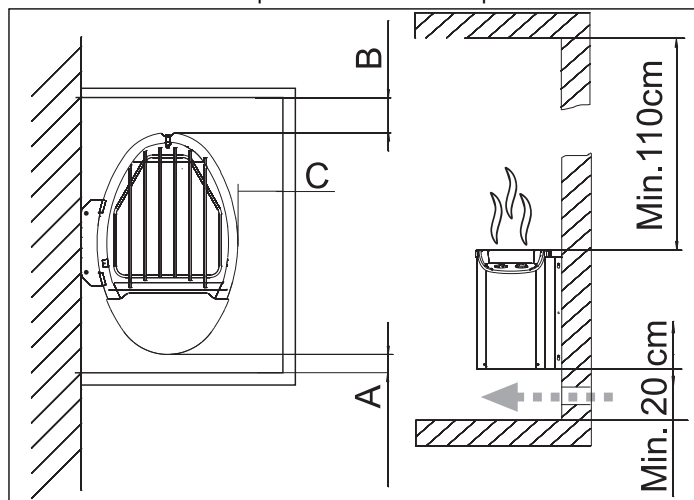
## Importanti avvertenze di sicurezza

- Il montaggio e il collegamento elettrico del dispositivo sauna e di altri dispositivi elettrici devono venire eseguiti solamente da un elettricista autorizzato. Fanno eccezione gli apparecchi pronti per l'uso (Plug & Play).
- Devono essere rispettate tutte le necessarie misure di protezione secondo le norme VDE 0100 § 49 DA/6 e VDE 0100 parte 703/11.82 §4. Anche osservando tutte le misure di protezione necessarie non si possono escludere tutti i rischi di incidenti.
- Per assicurare un funzionamento senza pericoli del vostro apparecchio dovete assolutamente osservare le avvertenze di sicurezza.
- La stufa per sauna deve essere impiegata insieme ad un'adeguata centralina esterna di comando.
- Per la regolazione del vaporizzatore, la stufa ecologica per sauna necessita di appositi comandi con un modulo specifico per la regolazione dell'umidità, oppure, in aggiunta a tali comandi, di un dispositivo di comando separato per la regolazione dell'umidità. Per il montaggio e l'uso si vedano le istruzioni della relativa centralina di comando.
- Nella cabina per sauna si deve montare solo un apparecchio di riscaldamento con corrispondente potere calorifico. (Vedi Tab. pag. 26).
- L'apparecchio non è concepito per uso in saune pubbliche.
- Attenzione, pericolo di ustioni! Il rivestimento della stufa per sauna e le pietre diventano molto caldi.
- In caso di montaggio improprio sussiste il pericolo di incendio. Leggete attentamente queste istruzioni per il montaggio. Osservate soprattutto le indicazioni delle dimensioni e le avvertenze.
- Usate solo le pietre consentite all'uso nella sauna. Non mettete le pietre molto vicine l'una all'altra, altrimenti sussiste il pericolo di surriscaldamento.
- Non è consentito l'esercizio senza pietre per sauna.
- Tenete lontani i bambini dalla stufa per sauna, pericolo di ustioni!
- Consultate un medico in merito alla temperatura ed alla durata della sauna in caso di persone con problemi di salute, di bambini grandi e piccoli, di persone disabili e anziane.
- Impedite l'uso da parte di persone, bambini compresi, le cui capacità fisiche, sensoriali o mentali oppure la cui mancanza di esperienza e/o conoscenze non garantiscano un uso sicuro degli apparecchi senza sorveglianza.
- Impedite l'uso degli apparecchi da parte di persone che si trovino sotto l'influsso di medicinali, alcol o sostanze stupefacenti.
- Versate acqua sulle pietre solo in modo moderato, troppa acqua può provocare ustioni. La quantità di liquido non deve superare 15 g/m<sup>3</sup> del volume della cabina.
- Non utilizzate la sauna per asciugare oggetti, abbigliamento o biancheria. Pericolo di incendio!
- Non appoggiate oggetti sulla stufa. Pericolo di incendio!
- Non mettete oggetti nella corrente di convezione della stufa, fatta eccezione della sonda di temperatura dei comandi della sauna.
- Le superfici di metallo possono arrugginarsi in un clima umido e marittimo.
- La stufa può emettere, nella fase di riscaldamento e quando è in funzione, dei rumori simili ad oggetti che si spezzano (gli elementi riscaldanti di metallo e le pietre si dilatano).
- I dispositivi e le cabine della sauna devono essere fatti solo di materiale adatto, a basso contenuto di resina e non trattato (per es. abete rosso nordico, pioppo o tiglio).
- La temperatura massima consentita per la superficie della parete e del soffitto della cabina della sauna è di + 140° C.
- Con il passare del tempo, le pareti della cabina nell'area della stufa si scuriscono in misura maggiore che nel resto della cabina. Ciò è normale. Non vengono concessi risarcimenti in caso di reclami.
- L'altezza della cabina per sauna deve essere almeno di 1,90 m.
- Ogni cabina per sauna deve essere dotata di aperture per l'apporto e lo sfiato dell'aria. L'apertura di ventilazione deve trovarsi nella parete immediatamente dietro alla stufa e a ca. 5-10 cm dal pavi-

mento. L'apertura di sfiato deve trovarsi nella parete posteriore diagonalmente rispetto alla stufa, nell'area tra il lettino da sauna superiore e quello inferiore. Le aperture di ventilazione e sfiato non devono essere chiuse. L'illuminazione della cabina con la relativa installazione deve essere adatta alla versione "protetta dagli spruzzi d'acqua" e per una temperatura ambiente di 140°C. Quindi assieme alla stufa si deve installare solo una lampada omologata di max. 40 Watt.

## Istruzione di montaggio

Quando si monta la stufa per sauna si deve badare che la distanza verticale tra lo spigolo superiore della stufa e il soffitto della sauna sia almeno di 110 cm. Per la distanza laterale si veda il disegno. La distanza tra lo spigolo inferiore della stufa ed il pavimento deve essere pari ad almeno 200mm.



Tipo	Min. A	Min. B	Min. C
Stufa 3,6 kW	20mm	60mm	60mm
Stufa 7,5 kW	20mm	60mm	60mm
Stufa ecologica 3,6 kW	20mm	60mm	60mm
Stufa ecologica 7,5 kW	20mm	60mm	60mm

## Attenzione!

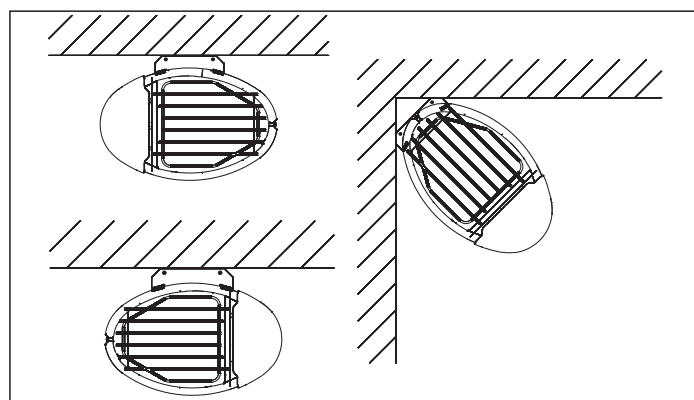
Non utilizzate sotto la stufa pavimentazioni di materiale infiammabile, come legno, plastica o simili! Per la sauna vanno bene le piastrelle di ceramica. Nell'area sottostante la stufa possono verificarsi cambiamenti di colore anche su pavimentazioni o materiali per giunti non infiammabili.

**Non viene effettuato alcun indennizzo per cambiamenti di colore o danni alla pavimentazione o alla parete della sauna.**

La distanza tra lato posteriore della stufa e parete della cabina è data dal tipo di struttura (montaggio a muro).

La stufa deve essere collegata elettricamente prima del montaggio sul supporto a muro.

## ● Possibilità di montaggio della stufa per sauna

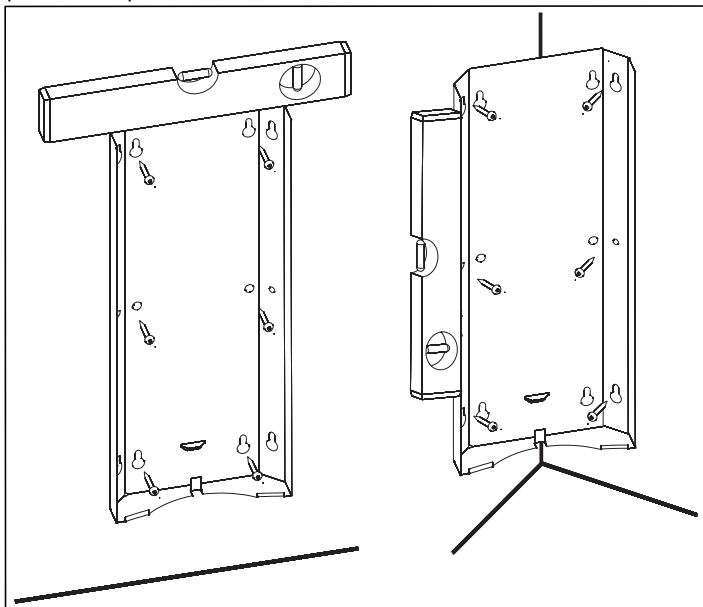




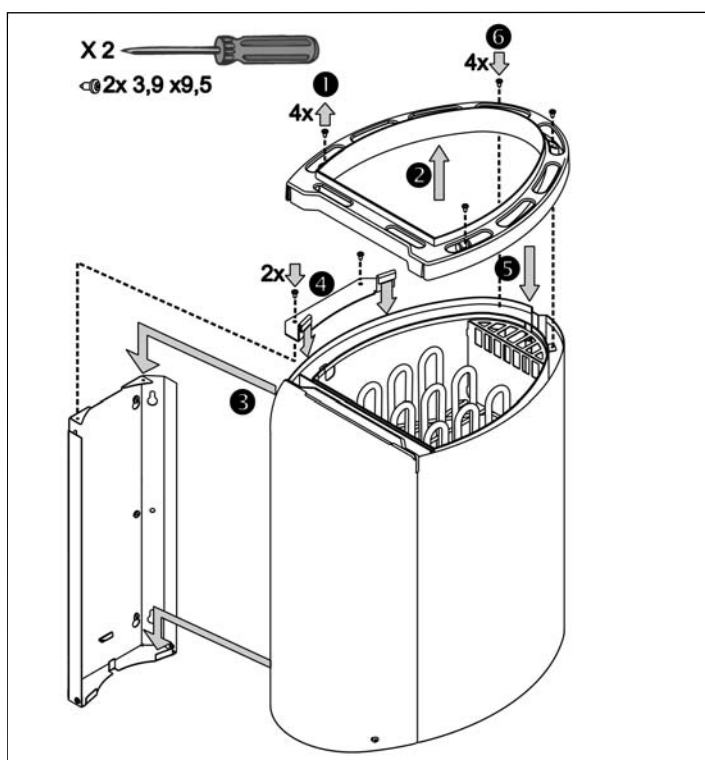
### ● Montaggio del supporto a muro

In caso di saune costruite a pannelli si deve badare che nell'area delle viti di fissaggio dietro il rivestimento sia presente un elemento del telaio. In caso contrario, per la stabilizzazione nell'area delle viti devono essere fissati listelli sufficientemente stabili da un elemento del telaio all'altro.

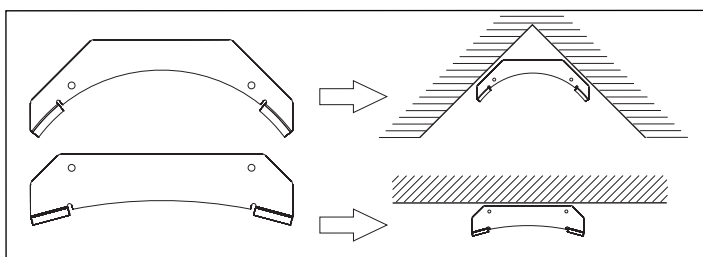
Fate attenzione che avvitando la vite non venga danneggiato alcun cavo posato nella parete.



### ● Montaggio della stufa sul supporto a muro



### Montaggio alla parete



### Montaggio ad angolo

### Stufe Plug & Play pronte per l'uso

Nel caso delle stufe Plug & Play, i cavi di alimentazione sono già collegati alle apposite prese della centralina mediante i loro connettori.

#### Collegamento elettrico

I dispositivi sauna (stufa, centraline, illuminazione, ecc.) devono essere installati con un collegamento fisso alla presa di corrente solo da un elettroinstallatore che disponga delle autorizzazioni previste sul posto. Fanno eccezione gli apparecchi pronti per l'uso (Plug & Play).

#### Avvertenza

**Già un solo collegamento sbagliato può provocare danni irreparabili al dispositivo di comando.**

**In caso di collegamento sbagliato decadono i diritti di garanzia.**

### Istruzioni per l'elettroinstallatore

**Per il collegamento della stufa e di tutte le apparecchiature elettriche si devono rispettare le norme DIN VDE 0100 e la norma antinfortunistica BGV A2. L'utilizzatore deve prevedere un dispositivo di separazione esterno, onnipolare con disinserimento totale conformemente alla categoria di sovratensione III.**

**Attenzione:** I cavi di alimentazione devono essere flessibili e disporre di una guaina in policloroprene. I cavi di alimentazione non sono compresi tra gli elementi forniti! Tutti i cavi che vengono posati all'interno della cabina devono essere adatti per una temperatura ambiente di almeno 140°C. Si devono impiegare cavi siliconici termostabili. Dalla tabella (pag. 4 Tab. 1) si possono ricavare la sezione minima del cavo di collegamento e le dimensioni minime della cabina per sauna. Il collegamento elettrico deve venire eseguito secondo lo schema relativo (pag. 5). Lo schema di collegamento è riportato anche sul lato interno del coperchio del pozzetto dei comandi.

**Dopo aver eseguito il collegamento elettrico rimettete la copertura!**

Fate attenzione che i cavi sotto tensione, per motivi di sicurezza, non devono essere posati in modo visibile sulle pareti interne della cabina. Nel caso di cabine per sauna prefabbricate sono solitamente già presenti tubi vuoti o pozzetti per la posa dei cavi nell'elemento parete con l'apertura di ventilazione.

Se la vostra cabina non fosse predisposta per la posa dei cavi, si consiglia di installare una scatola di connessione sul lato esterno della cabina (non è compresa tra gli elementi forniti). Eseguite un foro nella parete della cabina accanto all'entrata del cavo della stufa e della scatola di connessione. Attraverso il foro portate il cavo verso l'esterno verso la scatola di connessione. Tutti i cavi devono essere protetti da eventuali danni. Ciò può avvenire con tubi/pozzetti di installazione o assicelle di legno.

### Verifica della resistenza di isolamento

Con un dispositivo di misura della resistenza di isolamento si possono misurare i valori di resistenza tra i singoli morsetti di connessione e l'involucro (terra di protezione). La resistenza totale di isolamento tra i morsetti e l'involucro (terra di protezione) deve sempre essere superiore a 1M $\Omega$ .

#### Valori ohm della stufa

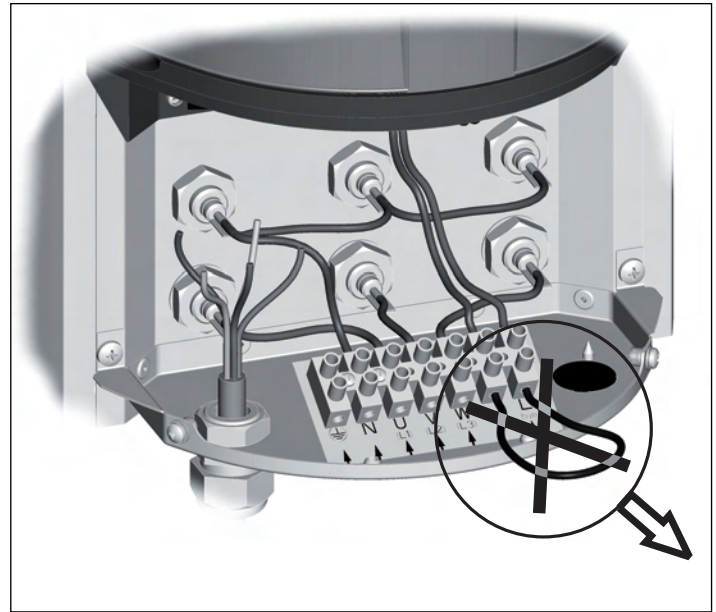
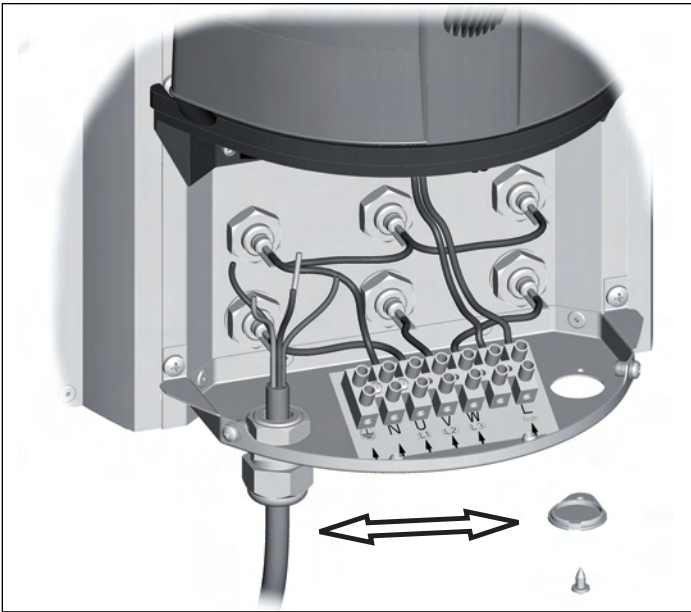
**15 - 18 $\Omega$  per stufe con 3.6 kW**

**19 - 23 $\Omega$  per stufe con 7.5 kW**



- **Introduzione del cavo possibile da sinistra o da destra!**  
(non nel caso di stufe Plug and Play)

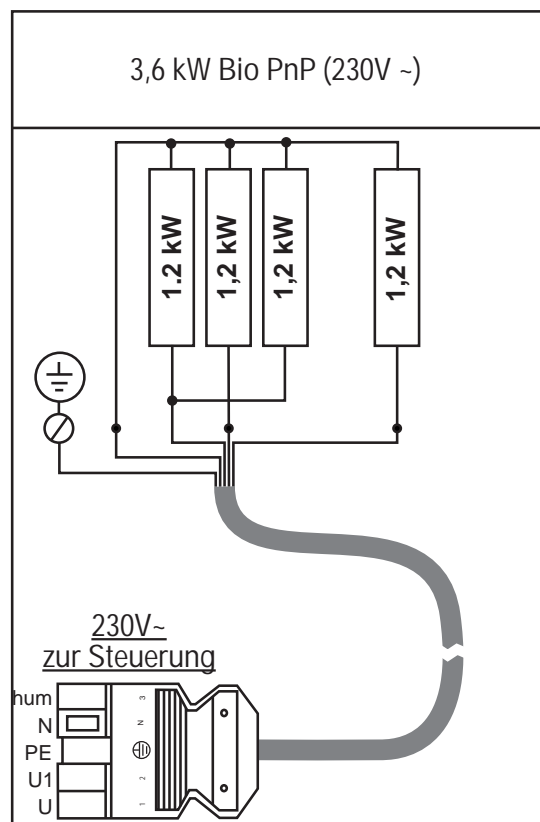
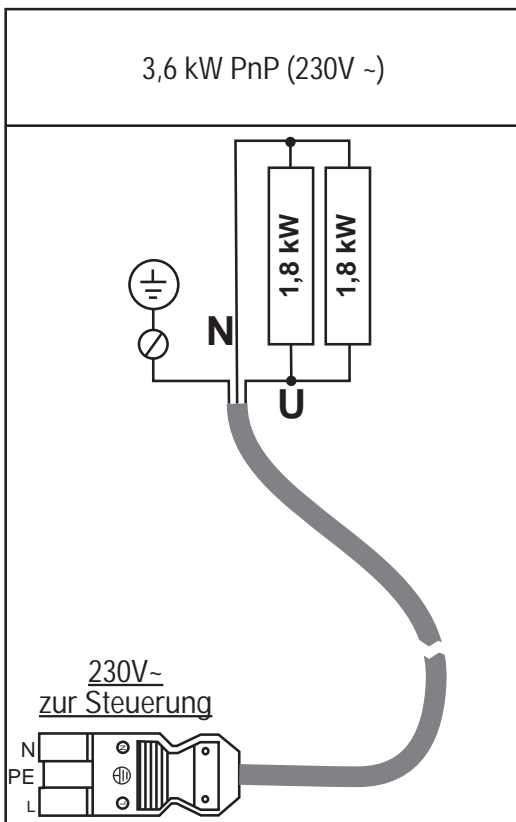
**!!ATTENZIONE, nel caso di stufe ecologiche togliere il cavo di prova!!**



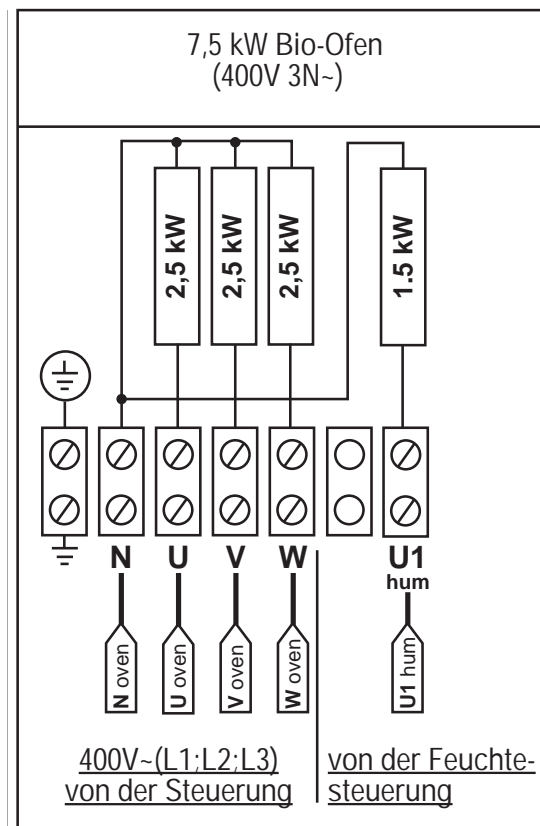
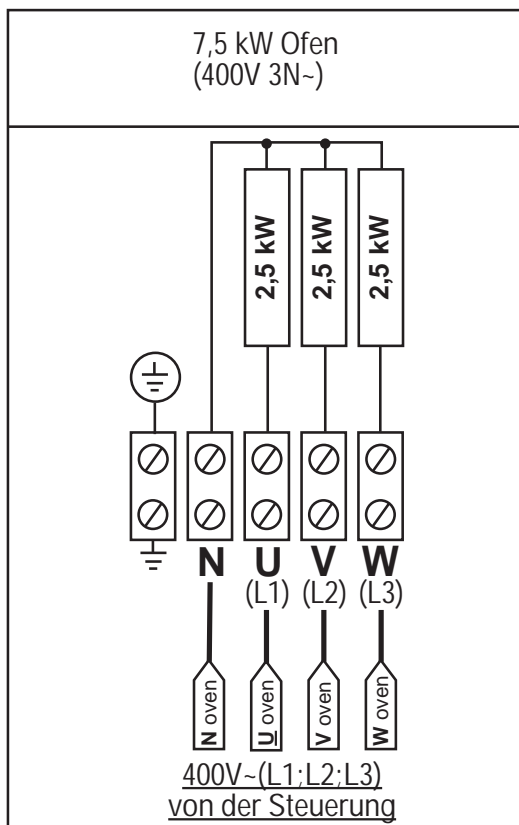
Tab 1

Stufa Modello	Potenza Watt	Volume cabina		Collegamento			
		m <sup>3</sup> min.	m <sup>3</sup> max.	Tensione	Cavo alla centralina	Cavo siliconico stufa	Fusibili
Stufa 3,6 kW PnP	3600W	2m <sup>3</sup>	4m <sup>3</sup>	230V AC	3x1,5mm <sup>2</sup>	3x2,5mm <sup>2</sup>	1x16A
Stufa 7,5 kW	7500W	6m <sup>3</sup>	11m <sup>3</sup>	400V 3 N AC	5x1,5mm <sup>2</sup>	5x2,5mm <sup>2</sup>	3x16A
Stufa ecologica 3,6 kW PnP	3600W+1200W Vaporizzatore	2m <sup>3</sup>	4m <sup>3</sup>	230V AC	1St. 1x1,5mm <sup>2</sup>	5x2,5mm <sup>2</sup>	3x16A
Stufa ecologica 7,5 kW	7500W+1500W Vaporizzatore	6m <sup>3</sup>	11m <sup>3</sup>	400V 3N AC	5x2,5mm <sup>2</sup>	7x1,5mm <sup>2</sup>	3x20A

**Schemi di connessione: 3,6kW PnP-Stufa**



## Schemi di connessione: 7,5kW Stufa 400V

**Posizionamento delle pietre per sauna sull'apposita griglia**

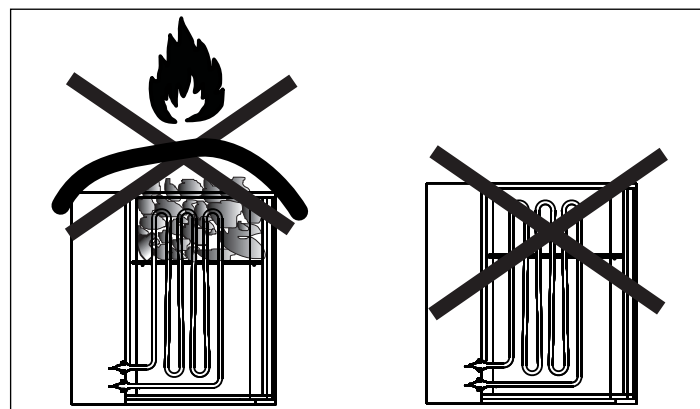
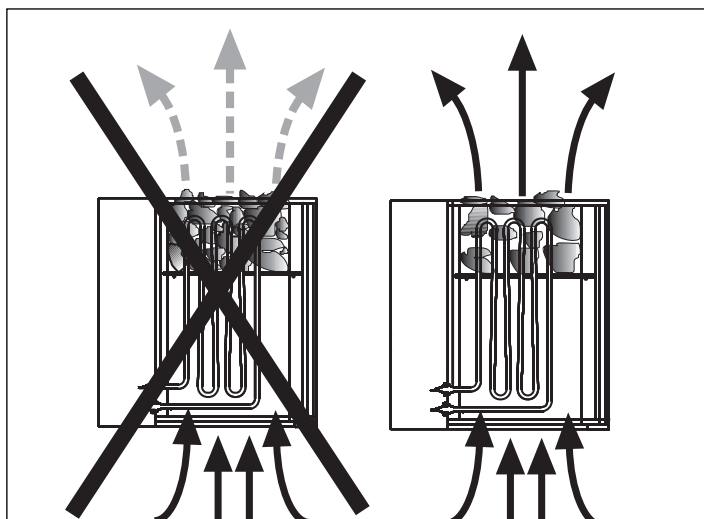
Le pietre per sauna sono un prodotto naturale! Si consiglia di lavare le pietre con acqua pulita prima di metterle sulla stufa. Non usate pietre che non siano previste per l'impiego in sauna. Usate al massimo 12 kg di pietre.

**Attenzione! Posizionate le pietre senza incastrarle, eliminate le pietre troppo piccole. Le pietre troppo vicine le une alle altre impediscono la circolazione dell'aria e causano il surriscaldamento della stufa per sauna e delle pareti della sauna, pericolo di incendio!**

**Non usate mai la stufa senza le pietre!**

Impiegate solo pietre che sono messe in commercio come pietre per sauna. Non vengono concessi diritti di garanzia se si usano pietre diverse da quelle destinate all'impiego in sauna o per danni dovuti al riempimento scorretto del vano delle pietre. Ridisponete le pietre almeno una volta all'anno, eliminate le pietre piccole e la polvere e le schegge depositatesi. Si consiglia di sostituire le pietre ogni 2 anni.

**Attenzione! Pericolo di incendio se la stufa viene coperta e i recipienti delle pietre riempiti in modo scorretto. Non usate la stufa senza pietre per sauna!**



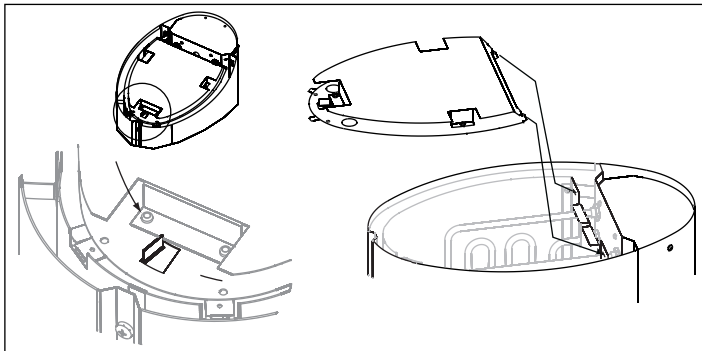




### Montaggio e smontaggio della piastra di base

Per la pulizia si può togliere la piastra di base. A questo scopo viene mosso il bloccaggio fino alla battuta, poi si può togliere la piastra di base dal basso. Il montaggio avviene nell'ordine inverso, le linguette vengono inserite nelle fessure e bloccate.

**Attenzione! Smontate la piastra di base solo se la stufa è fredda!**



### Avvertenze relative alle stufe per sauna con serbatoio per l'acqua e alle stufe ecologiche con vaporizzatore nel caso di utilizzo alla finlandese.

#### Stufa con serbatoio per l'acqua



- ① Vano per il serbatoio per l'acqua
- ② Serbatoio per l'acqua

#### Getto di vapore

La stufa per sauna con serbatoio per l'acqua è adatta per getti di vapore tramite aspersione delle pietre. Nell'area anteriore della stufa si trova un serbatoio che può essere impiegato per l'acqua destinata al getto di vapore.

#### Avvertenze generali sul getto di vapore e sull'esercizio con vaporizzatore:

- Riempite il serbatoio al massimo fino alla tacca, che corrisponde a una quantità di ca. 3 litri.
- Per motivi igienici, il serbatoio deve essere sempre riempito di acqua pulita prima di ogni uso della sauna e svuotato e pulito in seguito ad esso.
- Usate solo acqua che soddisfi i requisiti per l'acqua domestica.
- Se si usa acqua calcarea o ferrosa si creano dei depositi sulle pietre, sulle superfici metalliche e nel serbatoio.
- Per evitare il pericolo di ustioni causate dal vapore che si sviluppa in seguito all'aspersione delle pietre, il liquido deve venire sempre versato di lato con un mestolo.
- L'acqua per il getto di vapore che gocciola può causare dei depositi

permanenti sul pavimento della cabina.

- Versate acqua sulle pietre solo in modo moderato, troppa acqua può provocare ustioni.
- Versate il liquido secondo il benessere generale, la quantità di liquido non deve superare 15 g/m<sup>3</sup> del volume della cabina.
- L'acqua deve essere versata direttamente sulle pietre molto calde della stufa ed essere distribuita uniformemente sulle pietre.
- Se utilizzate dei concentrati per il getto di vapore (per es. oli essenziali) si devono osservare le avvertenze del produttore.
- L'impiego di concentrazioni troppo alte di tali sostanze può provocare reazioni esplosive.
- Getti di vapore con miscele di bevande alcoliche o altre sostanze non previste per la sauna non sono consentite a causa del pericolo di incendio e di esplosione nonché dei rischi per la salute.
- Non versate acqua nel vano in cui è installato il serbatoio per l'acqua.
- In caso di inosservanza dei punti sopraelencati decade il diritto di garanzia!

### Avvertenze relative alla stufa ecologica (con vaporizzatore)



#### Descrizione dei componenti del vaporizzatore

- ① Contenitore del vaporizzatore
- ② Griglia del vaporizzatore con vaschetta e cappa
- ③ Piastra elettrica
- ④ Base del contenitore
- ⑤ Doppio fondo con contatto di collegamento alla stufa per sauna
- ⑥ Bottone di reset (sotto il foro nella piastra di base)

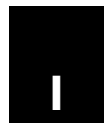
Il vaporizzatore viene controllato mediante il modulo per la regolazione dell'umidità dei relativi comandi della sauna oppure tramite un regolatore di umidità esterno. Per il montaggio e il collegamento dei comandi si vedano le relative istruzioni per l'uso.

#### Avvertenze generali sul vaporizzatore

##### ATTENZIONE! PERICOLO DI USTIONI!

- Durante l'esercizio, dal lato superiore del vaporizzatore fuoriesce del vapore. Nella zona in cui fuoriesce il vapore sussiste pericolo di ustioni!
- Durante l'esercizio della stufa per sauna è generalmente consigliato lasciare il contenitore del vaporizzatore nell'apposito vano. Estraete il contenitore dal vano solo per riempirlo e/o pulirlo.
- Impedite l'uso da parte di persone, bambini compresi, le cui capacità fisiche, sensoriali o mentali oppure la cui mancanza di esperienza e/o conoscenze non garantiscano un uso sicuro del vaporizzatore senza sorveglianza.
- Non usate mai l'apparecchio in modo continuo senza acqua. L'esercizio senza acqua può causare guasti al vaporizzatore.
- Usate solo acqua che soddisfi i requisiti per l'acqua domestica.
- Se si usa acqua calcarea o ferrosa si creano dei depositi sulle pietre, sulle superfici metalliche e nel serbatoio.
- Appoggiate le confezioni di erbe aromatiche e riempite la vaschetta del vaporizzatore prima della messa in esercizio.





Durante l'esercizio, disinserite il vaporizzatore e eventualmente estraetelo dal vano. Un nuovo riempimento della vaschetta del vaporizzatore deve avvenire solo dopo che la copertura si è raffreddata!

- Le sostanze per il getto di vapore non devono essere immerse direttamente nel contenitore del vaporizzatore. Additivi immessi nel contenitore del vaporizzatore tendono a formare schiuma e a traboccare. Osservate le avvertenze del produttore!
- Riempimento del contenitore fino al massimo alla tacca superiore.
- La capacità del contenitore vuoto corrisponde a 3l. Tale quantità è sufficiente per un esercizio continuo di ca. 90min (a seconda del grado di calcificazione della piastra elettrica).
- Per essere riempito, il contenitore può essere estratto dall'apposito vano.
- Non versate mai acqua nel vano in cui è installato il contenitore del vaporizzatore.
- Non usate il vaporizzatore senza l'apposita griglia, pericolo di ustioni!
- Fate attenzione ad acqua molto calda che potrebbe traboccare.
- Aufgüsse mit Beimischungen von alkoholischen Getränken oder sonstige nicht für den Saunabetrieb vorgesehene Zusätze sind wegen Brand-, Explosions- und Gesundheitsgefahr nicht zulässig.
- **Dopo ogni esercizio con vaporizzatore, lasciate raffreddare l'apparecchio, eliminate l'acqua residua e pulite il contenitore.**
- **In caso di inosservanza dei punti sopraindicati decade il diritto di garanzia!**

#### Avvertenza

**Per motivi di sicurezza, nella maggior parte dei comandi con modulo per la regolazione dell'umidità la temperatura della sauna viene limitata a 60-70°C.**

#### Estrazione – inserimento del vaporizzatore

Il vaporizzatore può essere estratto dal suo vano e reinserito in esso con facilità. Si deve badare che la base con i contatti di collegamento non sia bagnata.

#### Se la base è bagnata

Disinserite il vaporizzatore e la stufa dalla relativa centralina di comando, e lasciateli raffreddare.

Asciugate la base e la superficie sottostante con un panno assorbente.

#### Disinserimento automatico

Il vaporizzatore si disinserisce automaticamente nei seguenti casi

- L'acqua è evaporata e l'interruttore termico integrato si disinserisce
- La centralina di comando si disinserisce automaticamente al termine di un determinato intervallo (disinserimento di sicurezza)
- L'apparecchio viene inserito senza acqua nel serbatoio
- Sono presenti eccessivi depositi di calcare sulla piastra elettrica (vedi rimozione dei depositi di calcare).

Dopo il disinserimento dell'interruttore termico

L'interruttore termico si reinserisce automaticamente nei seguenti casi

- Viene versata acqua fredda nel contenitore del vaporizzatore
- Il contenitore del vaporizzatore viene tolto dal contatto per ca. 15 sec.
- I comandi per l'umidità vengono disinseriti per almeno 15 sec.
- Il regolatore di umidità si trova nel modo di intervallo.

#### Protezione da sovratemperatura

Il vaporizzatore è provvisto di una protezione da sovratemperatura.

Tale protezione interviene in caso di sovratemperatura ovvero di presenza di depositi di calcare molto consistenti, e deve essere resettata manualmente. A questo fine deve essere azionato il bottone di reset della protezione da sovratemperatura, che si trova dietro il foro nella piastra di base del contenitore del vaporizzatore.

#### Depositi di calcare nel contenitore

A seconda del grado di durezza dell'acqua vaporizzata si possono formare depositi di calcare nel contenitore e sulla piastra elettrica.

Il vaporizzatore, pertanto, deve essere pulito regolarmente e i depositi di calcare presenti su di esso devono essere rimossi, in base al tenore di calcare dell'acqua e comunque al più tardi ogni 10 impieghi della sauna ecologica. Piastre elettriche su cui sono presenti depositi di calcare pregiudicano le prestazioni del vaporizzatore, aumentano il fabbisogno energetico e, se sono molto consistenti, possono comportare il disinserimento del vaporizzatore. Rimuovete regolarmente i depositi di calcare presenti nel recipiente del vaporizzatore (vedi sezione seguente: Pulizia del vaporizzatore), e comunque al più tardi quando il tempo necessario alla vaporizza-

zione aumenta, l'apparecchio diventa più rumoroso o sono visibili dei depositi.

#### Pulizia del vaporizzatore

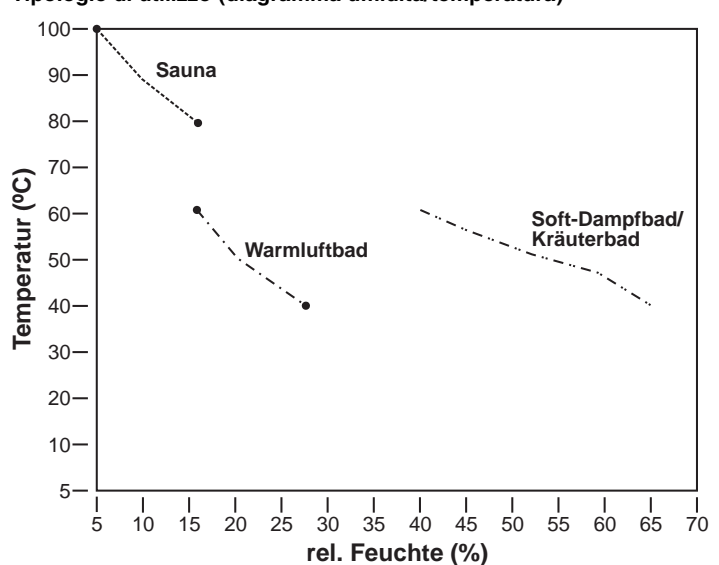
- Pulite l'esterno del recipiente del vaporizzatore e la base solo con un panno umido.
- Non immergete il contenitore in acqua e non lavatelo in lavastoviglie.
- I depositi di calcare nel contenitore del vaporizzatore e sulla piastra elettrica possono essere rimossi con un decalcificante comunemente reperibile sul mercato, per es. essenza di aceto, acido citrico. Si devono osservare le istruzioni di dosaggio del relativo decalcificante.
- Dopo l'impiego di detersivo per piatti o decalcificanti, il contenitore deve essere risciacquato accuratamente con acqua pulita!
- Non impiegate abrasivi o detersivi aggressivi.
- Dopo ogni sauna, lasciate raffreddare il contenitore, svuotatelo e risciacquatelo accuratamente con acqua pulita!

#### Tipologie di utilizzo

Con il vaporizzatore integrato e l'apposita centralina avete la possibilità di impostare diverse tipologie di utilizzo. Oltre alla classica sauna finlandese, con temperature tra 70°C e 110°C e con umidità relativa molto bassa (max. 15%), potete godere anche di un bagno di vapore o con erbe aromatiche a temperature tra 30°C e 60 °C.

La durata di un bagno di vapore dovrebbe essere tra i 15 e i 30 minuti a seconda di come ci si sente. Dopo pause di riposo sono possibili ulteriori bagni.

#### Tipologie di utilizzo (diagramma umidità/temperatura)



L'umidità dell'aria nella cabina dipende dalle dimensioni e dalla struttura della cabina stessa, nonché dalla temperatura.

Si deve osservare che, se la temperatura aumenta, per la saturazione è necessaria una quantità maggiore di vapore acqueo.

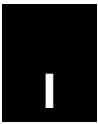
#### Impiego di additivi

Utilizzate solo essenze aromatiche pure e idrosolubili o confezioni di erbe aromatiche costituite di oli vegetali o sintetici. Mettete le sostanze diluite in un po' d'acqua nella vaschetta apposita, le confezioni di erbe aromatiche devono essere appoggiate sull'apposita griglia del vaporizzatore. Il vapore che si sviluppa libera gli aromi delle erbe aromatiche e li espande nella cabina. Non utilizzate mai concentrati per il getto di vapore allo stato puro. Non immettete mai gli additivi e i concentrati per il getto di vapore direttamente nel contenitore del vaporizzatore. Additivi immessi nel contenitore del vaporizzatore tendono a formare schiuma e a traboccare!

Attenzione! Le sostanze per il getto di vapore possono causare macchie sulle superfici metalliche e sulle pietre per sauna. Sostanze per il getto di vapore al profumo di limone possono causare macchie di ruggine a causa dell'acido in esse contenuto.

Ad ogni modo, per il getto di vapore utilizzate solo le sostanze in forma diluita previste dal produttore.

**Per il getto di vapore non utilizzate mai alcol o altre sostanze non previste per la sauna, sussistono pericolo di incendio e di esplosione nonché rischi per la salute!**



Prima della pulizia spegnete la stufa e fatela raffreddare.  
Per la pulizia e la cura della stufa non usate detergenti abrasivi.

#### **Getto di vapore**

La stufa per sauna è adatta per getti di vapore tramite aspersione delle pietre.

**Osservate le Avvertenze generali sul getto di vapore e sull'esercizio con vaporizzatore a pagina 28**

### **Cosa fare in caso di problemi?**

#### **La stufa non si scalda...**

- Avete azionato tutti gli interruttori necessari?
- Sono scattati i fusibili nell'impianto generale?
- Avete impostato correttamente il regolatore di temperatura?
- Guasto alla centralina per sauna (in caso di rottura della sonda, vedi istruzioni per l'uso della centralina).
- L'interruttore FI interviene, si veda la sezione "Verifica della resistenza di isolamento".

#### **La stufa provoca "schricchiolii"**

- Durante il riscaldamento o l'esercizio le parti dell'involucro e gli elementi riscaldanti si dilatano. Gli elementi riscaldanti possono spostare le pietre della sauna e causare rumori. Gli "schricchiolii" sono normali e non sono un motivo di reclamo.

#### **Le pietre si spaccano e causano odore**

- Usate solo le pietre per sauna consigliate dal produttore.
- Le pietre della sauna sono troppo vecchie, sostituitele.

#### **La cabina non si riscalda a sufficienza**

- La stufa per sauna è troppo piccola (vedi Tab. 1)
- È attivo il funzionamento con sviluppo di vapore? In questo caso, la temperatura della cabina potrebbe essere limitata. Per l'uso alla finlandese, disinserite lo sviluppo di vapore.
- Perdite di calore troppo elevate della cabina della sauna, per es. a causa di guarnizioni difettose o mancanti.
- Errore di indicazione del termometro della sauna. Montate il termometro più in alto e a ca. 3cm di distanza dalla parete della sauna.
- Un elemento riscaldante è difettoso (non si scalda a sufficienza), fatelo controllare e lasciatene misurare i parametri da un elettricista specializzato.

#### **Il vaporizzatore non funziona**

- Il recipiente non è installato correttamente
- I comandi del vaporizzatore non sono attivi
- Non c'è acqua nel recipiente
- Il disinserimento di sicurezza della centralina è attivo
- È intervenuta la protezione da sovratemperatura. Azionate il bottone di reset e accertate la causa dell'intervento.

## Información general:

Estimados clientes: Antes de la conexión y puesta en marcha, rogamos leer detenidamente el manual de instrucciones con el fin de evitar posibles daños.

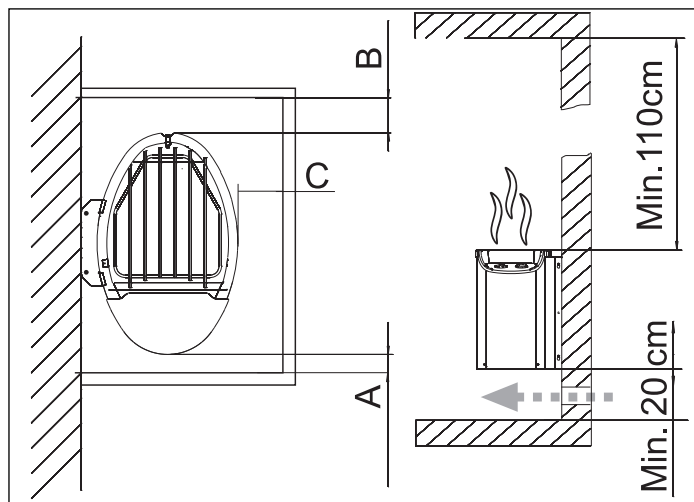
## Advertencias de seguridad importantes:

- El montaje y la conexión eléctrica del sistema para sauna, así como otros componentes eléctricos, sólo pueden ser llevados a cabo por un electricista profesional. Se excluyen los aparatos montados listos para ser enchufados.
- Es preciso tener especialmente en cuenta las medidas de protección necesarias según las normas VDE 0100, art. 49 DA/6 y VDE 0100, parte 703/11.82, art. 4. Incluso teniendo en cuenta todas las medidas de seguridad necesarias es imposible excluir todos los riesgos de accidente.
- Para estar seguro de minimizar todo riesgo, es imprescindible tener en cuenta las advertencias de seguridad descritas.
- Operar la estufa de sauna con un aparato de mando externo adecuado.
- La estufa de sauna biológica precisa para conectar el vaporizador un aparato de mando con módulo de humedad o un aparato de control de humedad separado. Consultar el montaje y las instrucciones del manual de cada uno de los aparatos de mando.
- En la cabina debe montarse sólo un calefactor con la correspondiente potencia de caldeo (ver tabla S. 33).
- El aparato no ha sido concebido para su uso en saunas públicas.
- Atención, ¡peligro de quemaduras. Tanto la carcasa de la estufa como las piedras están muy calientes.
- El montaje inadecuado de la estufa conlleva el peligro de incendio. Rogamos lea detenidamente las instrucciones de montaje. Tener especialmente en cuenta las medidas y las instrucciones.
- Utilizar las piedras exclusivamente para la sauna. Colocar la piedras de modo que no se obstaculice la circulación de aire en la estufa.
- No utilizar sin piedras para sauna.
- Mantener a los niños alejados de la estufa, ¡peligro de sufrir quemaduras!
- Consultar a un médico sobre la temperatura y duración de la sauna en caso de restricciones de salud, niños pequeños, jóvenes, personas mayores y minusválidas.
- El aparato no ha sido concebido para ser utilizado por personas (tampoco por niños) cuyas capacidades estén limitadas física, sensorial o psíquicamente y/o que no dispongan de la experiencia y los conocimientos necesarios para utilizar de manera segura el aparato.
- No utilizar el aparato cuando se encuentre bajo la influencia de estupefacientes, alcohol o medicamentos.
- Echar agua de forma moderada, demasiada agua sobre las piedras puede producir escaldaduras. La cantidad de líquido a añadir no debe sobrepasar 15 g/m<sup>3</sup> del volumen de la cabina.
- No utilizar la sauna para secar objetos o ropa en general. ¡Peligro de que se quemel!
- No depositar objetos sobre la estufa. ¡Peligro de que se quemel!
- No colocar objetos en la corriente de convección de la estufa, excepto el sensor de temperatura de la estufa.
- Las superficies metálicas se pueden oxidar en caso de humedad o clima marítimo.
- Durante la fase de calentamiento, la estufa puede emitir chasquidos (las barras calefactoras metálicas y las piedras se dilatan)
- Los equipos de sauna y cabinas de sauna sólo deben estar fabricados con material adecuado, no tratado y pobre en resinas (p. ej.: abeto nórdico, álamo o tilo).
- La temperatura superior admitida para la superficie de pared y techo de la cabina es de 140°C.
- Con el tiempo las paredes de la cabina en el área de la estufa de la sauna se van oscureciendo más que en el resto de la cabina, lo que es absolutamente normal. No se aceptan reclamaciones al respecto.
- La altura de la cabina debe ser de mín. 1,90 m.
- Es preciso montar rejillas de ventilación y de escape de aire en cada cabina. El orificio de ventilación se debe encontrar en la pared, justo bajo la estufa de sauna a unos 5-10 cm del suelo. La abertura de ventilación debe encontrarse en posición diagonal con respecto a la estufa en la zona entre los bancos inferior y superior, en la parte posterior.

Los sistemas de ventilación y escape de aire deben permanecer abiertos. La iluminación de la cabina con la instalación correspondiente debe ser en la versión "a prueba de salpicaduras" y capaz de resistir una temperatura ambiente de 140°C. Por este motivo, sólo es preciso instalar un sistema de iluminación para sauna con homologación de máx. 40 W en conexión con la estufa.

## Instrucciones de montaje

Durante el montaje de la estufa se deberá tener en cuenta que la distancia vertical entre el borde superior de la estufa y el techo de la sauna sea de mínimo 110 cm. Consultar la distancia lateral en el plano. La distancia entre el borde inferior de la estufa y el suelo es de mín. 200 mm.



Tipo	Min. A	Min. B	Min. C
Estufa con 3,6 kW	20mm	60mm	60mm
Estufa con 7,5 kW	20mm	60mm	60mm
Estufa biológica 3,6 kW	20mm	60mm	60mm
Estufa biológica 7,5 kW	20mm	60mm	60mm

### ¡Atención!

Bajo la estufa no deberá instalarse ningún pavimento de material inflamable como madera, plástico, etc. Se recomienda emplear baldosas de cerámica.

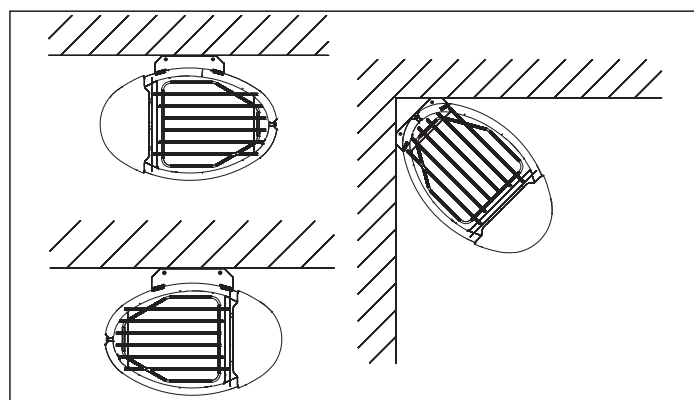
Debajo de la estufa, incluso los pavimentos no inflamables y las juntas también pueden presentar decoloraciones.

**No se harán devoluciones en caso de decoloración o daños en el suelo o paredes.**

La distancia entre la pared posterior de la sauna y la pared de la cabina depende del modelo (soporte de pared).

Antes del montaje, realizar la conexión eléctrica de la estufa al soporte de pared.

### ● Posibilidades de montaje de la estufa de sauna

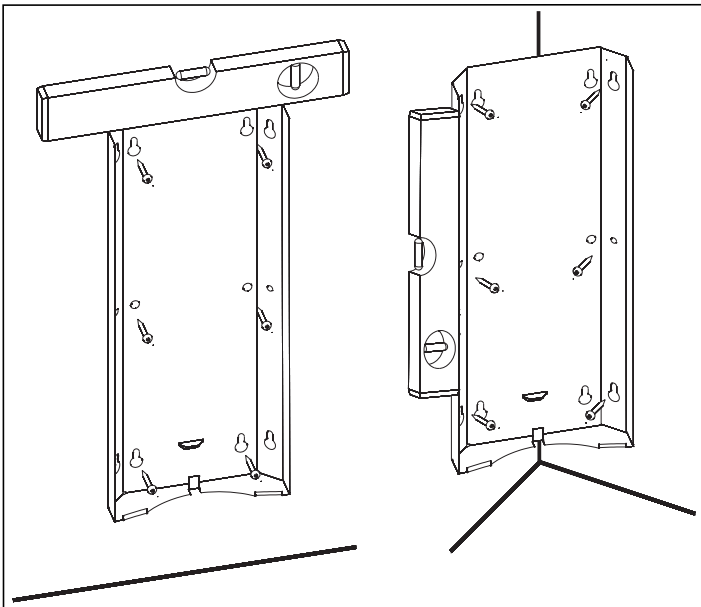


# E

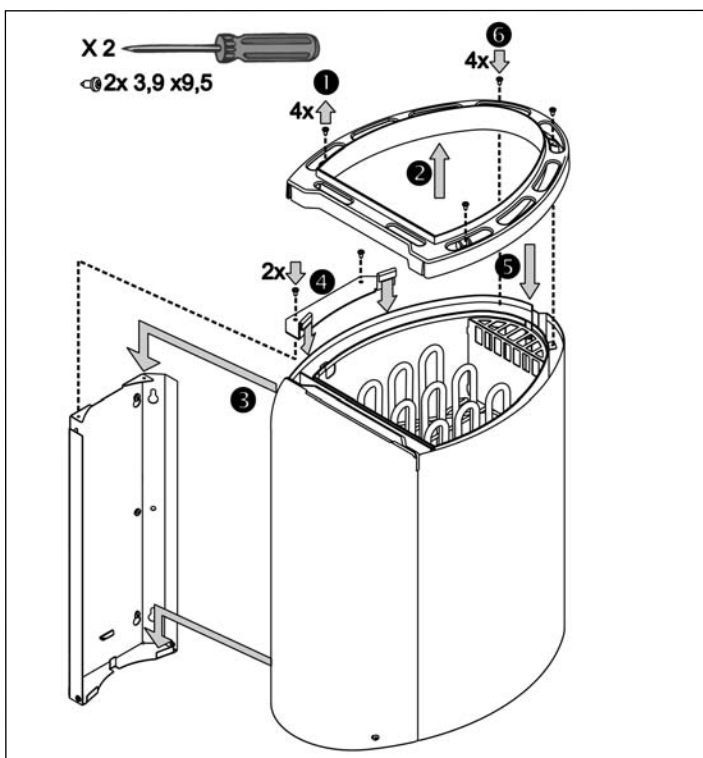
## ● Montaje soporte de pared

En caso de saunas construidas en paneles, tener en cuenta que en la zona de los tornillos de fijación en el revestimiento posterior haya un elemento del bastidor, de lo contrario, esta zona deberá llevar un listón adicional.

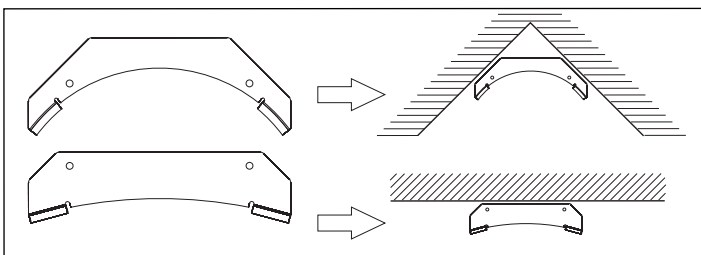
**A la hora de atornillar los tornillos asegurar que no se dañe ningún cable tendido en la pared.**



## ● Montaje de estufa en soporte de pared



## Montaje en pared



## Montaje en esquina

## Estufa Plug & Play lista para enchufar

En la estufa Plug & Play se conecta el cable de la estufa con el enchufe listo para conectar a la clavija correspondiente del sistema de mando.

## Conexión eléctrica

El equipamiento de la sauna (estufa, aparatos de mando e iluminación, etc.) sólo puede ser conectado a la red por un electricista local autorizado por medio de una conexión fija. Se excluyen los aparatos montados listos para ser enchufados.

## Advertencia:

**Una sola conexión fallida puede destruir el mecanismo de control.**

**En tal caso, el derecho de garantía perderá su validez.**

## Manual para el electricista

Para la conexión de la estufa y de todas las instalaciones eléctricas se deberán contemplar la norma DIN VDE 0100 y las disposiciones en materia de prevención de accidentes BGV A2. El usuario deberá disponer de un dispositivo de protección externo con corte de todos los polos y desconexión completa conforme a la categoría de sobretensión III.

**Atención:** Los cables de red deben ser cables flexibles revestidos de policloropropeno. ¡Los cables de conexión no se incluyen en el volumen de entrega! Todos los cables de conexión que se colocan en el interior de la cabina deben poder resistir una temperatura ambiente de como mínimo 140 °C. Utilizar cables de silicona resistentes a temperaturas extremas. En la tabla se especifica la sección mínima del cable de conexión y el tamaño mínimo de la cabina (pág. 4 tabla 1). Realizar la conexión eléctrica conforme al diagrama de conexiones (página 5). El diagrama de conexiones se ha colocado adicionalmente en la parte interior de la tapa de la caja de conexiones.

**Poner la cubierta tras realizar la conexión eléctrica.**

Tener en cuenta que, por motivos de seguridad, los cables eléctricos deben colocarse de forma que no queden visibles en las paredes de la cabina.

En las cabinas prefabricadas ya se han incluido tubos vacíos para introducir los cables en el elemento de pared que lleva la abertura para la entrada de aire.

Si su cabina no dispone de los mismos, recomendamos instalar una toma de corriente (no incluida en el volumen de entrega) en la pared externa de la cabina. Realizar un orificio en la pared de la cabina, junto a la entrada de la estufa y la caja de conexiones. Introducir el cable a través del orificio y sacarlo hacia la caja de conexiones. Proteger todos los cables para que no se dañen. Para ello, utilizar cajas/tubos de instalación o listones protectores de madera.

## Comprobación de la resistencia de aislamiento:

Con un equipo de medición de la resistencia de aislamiento se podrán medir los valores óhmicos entre cada uno de los bornes conductores y la carcasa (protección por puesta a tierra). La resistencia de aislamiento total entre los bornes conductores y la carcasa (protección por puesta a tierra) debe ser superior a 1 MOhm.

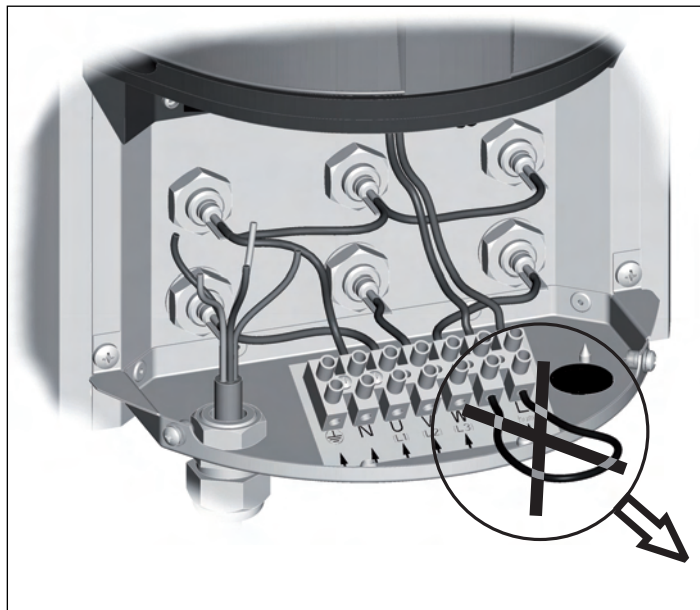
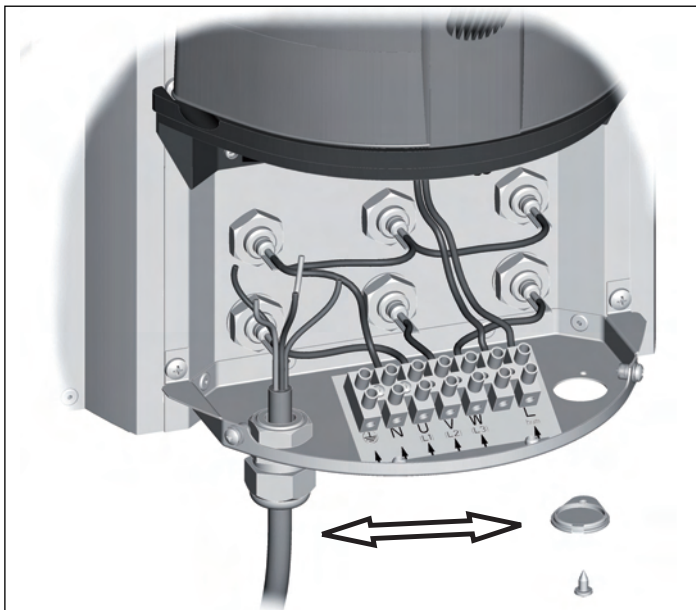
## Valores óhmicos de la estufa:

15 - 18Ω en estufas con 3.6 kW

19 - 23Ω en estufas con 7.5 kW

- ¡El cable se puede introducir por la izquierda o la derecha!  
(no en estufas Plug and Play)

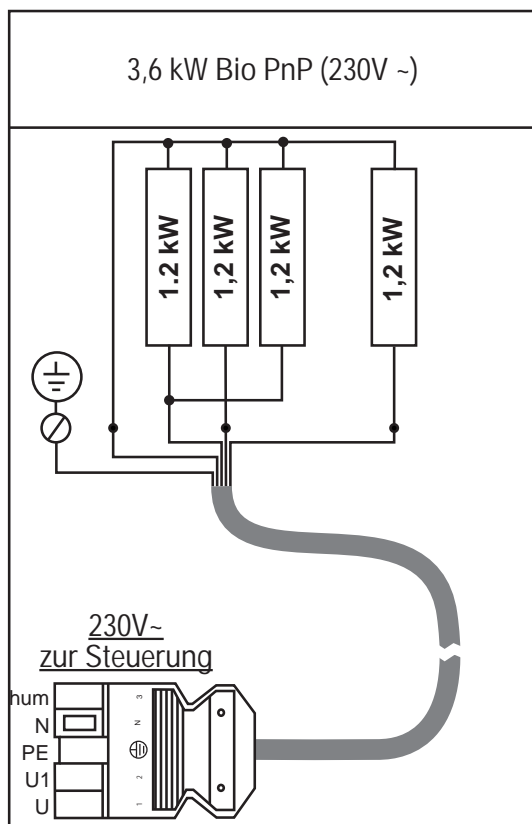
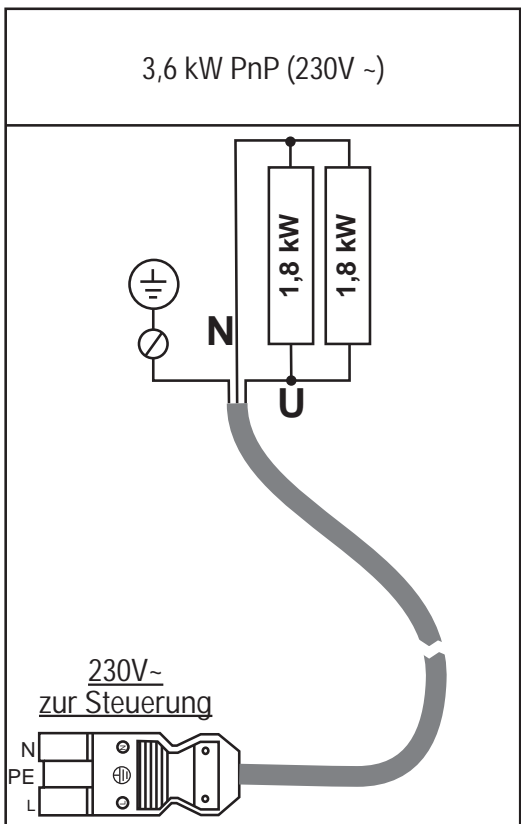
¡¡ATENCIÓN en la estufa biológica quitar el cable de prueba!!



Tab 1

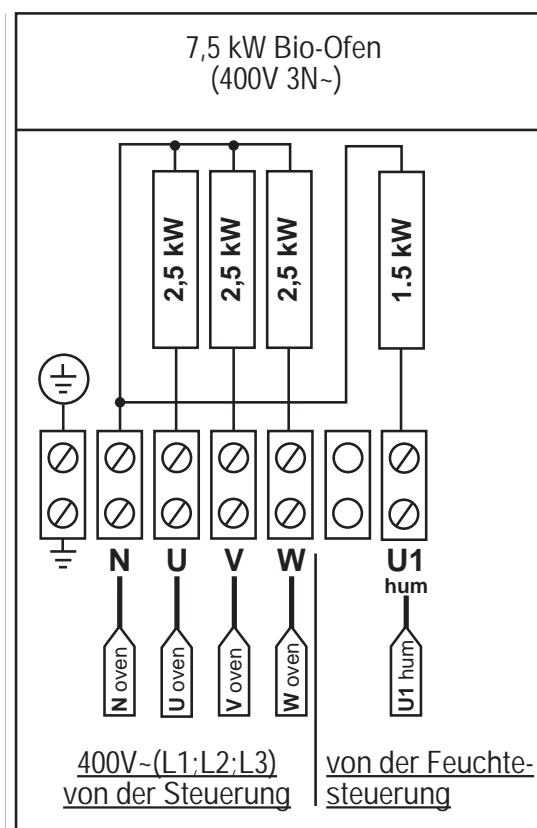
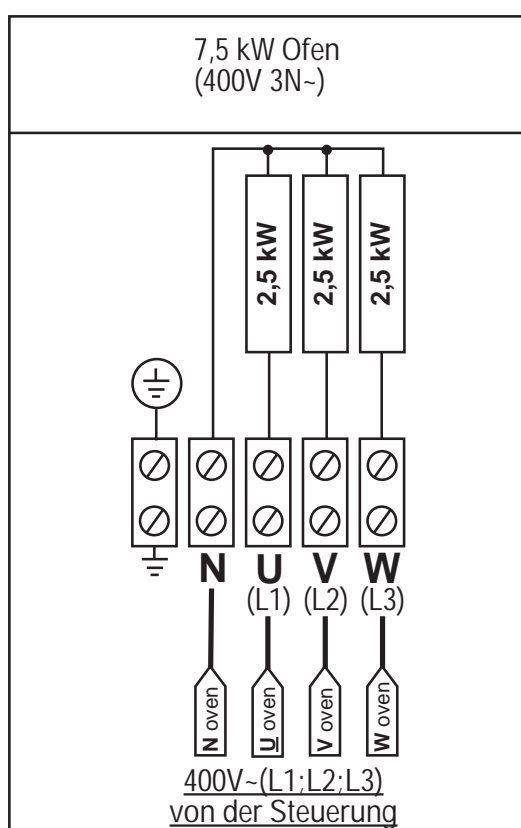
Horno Modelo	Potencia Vatios	Contenido de cabina		Conexión			
		min.m <sup>3</sup>	max.m <sup>3</sup>	Tensión	Cable al sistema de mando	Cable de silicona estufa	Fusible
Estufa con 3,6 kW PnP	3600W	2m <sup>3</sup>	4m <sup>3</sup>	230V AC	3x1,5mm <sup>2</sup>	3x2,5mm <sup>2</sup>	1x16A
Estufa con 7,5 kW	7500W	6m <sup>3</sup>	11m <sup>3</sup>	400V 3 N AC	5x1,5mm <sup>2</sup>	5x2,5mm <sup>2</sup>	3x16A
Estufa biológica con 3,6 kW PnP	3600W+1200W Vaporizador	2m <sup>3</sup>	4m <sup>3</sup>	230V AC	1St. 1x1,5mm <sup>2</sup>	5x2,5mm <sup>2</sup>	3x16A
Estufa biológica con 7,5 kW	7500W+1500W Vaporizador	6m <sup>3</sup>	11m <sup>3</sup>	400V 3N AC	5x2,5mm <sup>2</sup>	7x1,5mm <sup>2</sup>	3x20A

Diagramas de conexiones: 3,6kW PnP-Horno





## Diagramas de conexiones: 7,5kW Horno 400V

**Colocación de las piedras en el recipiente de piedras sobre la estufa**

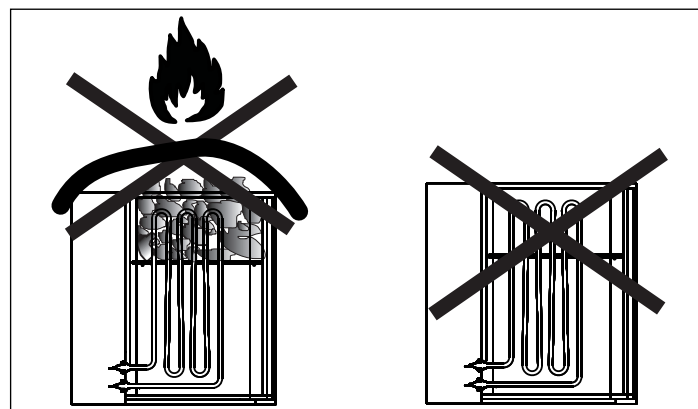
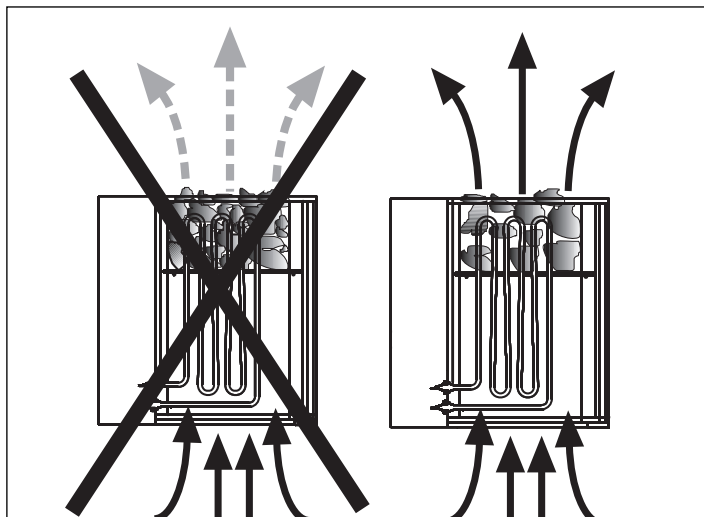
Las piedras para sauna son un producto natural! Se recomienda limpiarlas con agua limpia antes de colocarlas en la estufa. No utilizar piedras que no hayan sido concebidas para ser usadas en saunas. Utilizar un máx. de 12 kg de piedras.

**Atención! Colocar las piedras de forma suelta, eliminar las piedras demasiado pequeñas. Colocarlas de modo que no se obstaculice la circulación de aire en la estufa y no se sobrecaliente la estufa ni las paredes de la cabina, ¡peligro de incendio!**

**¡No poner la estufa en funcionamiento sin piedras!**

Utilizar solo piedras que se comercialicen como piedras para sauna. Se perderá el derecho a garantía en caso de utilizar piedras distintas a las previstas para saunas, así como por los daños provocados por haber llenado mal el recipiente de las piedras. Mover las piedras como mínimo una vez al año, quitar las piedras que sean demasiado pequeñas y eliminar el polvo o las posibles piedras rotas. Se recomienda cambiar las piedras cada 2 años.

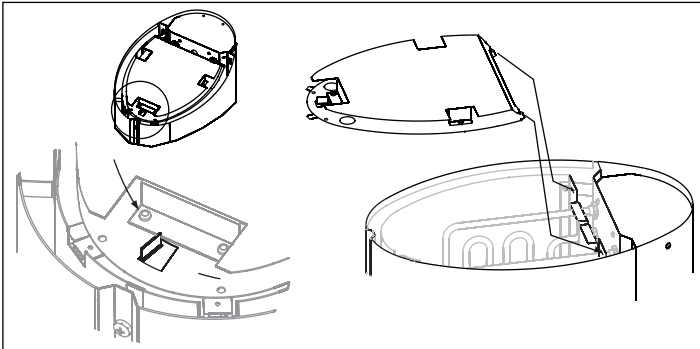
**Atención! ¡No cubrir la estufa ni llenar incorrectamente el recipiente de piedras puesto que se corre el peligro de incendio. ¡No poner la estufa en funcionamiento sin las piedras!**



### Montaje y desmontaje de la placa base

La placa base se puede extraer para limpiarla. Para ello, desplazar la falda hasta el tope y extraer la placa base por abajo. El montaje tiene lugar en orden inverso, las lengüetas se introducen en la ranura y se enclavan.

**¡Atención! Extraer la placa base sólo cuando la estufa se haya enfriado!**



### Advertencias sobre la estufa para sauna con recipiente de agua y estufa biológica con vaporizador en el modo finlandés.

#### Estufa con recipiente de agua



- ① Cuba alojamiento recipiente de agua
- ② Recipiente de agua

#### Chorro de vapor

La estufa para sauna con recipiente de agua ha sido concebida para generar chorros de vapor. En la parte delantera de la estufa se encuentra un recipiente que se puede utilizar para el agua de chorro.

#### Advertencias generales sobre el chorro de vapor y el funcionamiento del vaporizador:

- Rellenar el recipiente como máximo hasta la marca, es decir, aprox. 3 litros.
- Por motivos de higiene el recipiente se debe rellenar con agua limpia antes de cada sesión y al terminar la sesión de sauna, se deberá vaciar y limpiar.
- Utilizar exclusivamente agua que cumpla con los requisitos de calidad del agua doméstica.
- De utilizar agua muy calcárea o ferrosa, se acumularán residuos en las piedras y superficies metálicas, así como en el recipiente de agua.
- Al echar agua sobre las piedras, hacerlo lateralmente para evitar el peligro de sufrir quemaduras debido a la formación de vapor.

- Agua derramada en el suelo de la cabina puede producir suciedad permanente.
- Echar agua de forma moderada, demasiada agua sobre las piedras puede producir escaldaduras.
- Echar agua según convenga, no obstante, el volumen de agua no debe superar los 15 g/m<sup>3</sup> del volumen de la cabina.
- El agua se echa directa y homogéneamente sobre las piedras calientes en la estufa.
- Si se emplean concentrados (p. ej., aceites esenciales) se deberán tener en cuenta las instrucciones del fabricante.
- Si emplea altas concentraciones de este producto podrían producirse deflagraciones.
- Están prohibida la adición de bebidas alcohólicas u otras sustancias inapropiadas al uso de una sauna debido al alto riesgo de incendio, explosión y de salud que conllevan.
- No echar agua en el espacio entre la ranura entre el alojamiento y el recipiente de agua.
- **¡El derecho de garantía pierde su validez si no se observan las instrucciones indicadas!**

### Advertencias sobre la estufa biológica (con vaporizador)

Descripción de las piezas del vaporizador



- ① Recipiente del vaporizador
- ② Rejilla del vaporizador con cuenco y cubierta
- ③ Placa calefactora
- ④ Base recipiente del vaporizador
- ⑤ Entresuelo con estufa de la sauna
- ⑥ Botón Reset (bajo el agujero en la placa base)

El vaporizador se regula a través del módulo de humedad del sistema de mando correspondiente o mediante un aparato de control de humedad externo. Consultar el montaje y la conexión del aparato de control en el manual de instrucciones pertinente.

#### Advertencias generales sobre el vaporizador

##### ATENCIÓN! ¡PELIGRO DE ESCALDADURAS!

- Durante su funcionamiento el vaporizador expulsa vapor por la parte superior. ¡En la zona de la salida de vapor existe peligro de sufrir escaldaduras!
- Durante el funcionamiento de la estufa de la sauna, dejar el recipiente vaporizador en la cuba de alojamiento prevista para ello. Sacar dicho recipiente solo para rellenarlo y/o limpiarlo.
- El aparato no ha sido concebido para ser utilizado por personas (tampoco por niños) cuyas capacidades estén limitadas física, sensorial o psíquicamente y/o que no dispongan de la experiencia y los conocimientos necesarios para utilizar de manera segura el aparato.
- No operar nunca el aparato sin agua de forma permanente. El funcionamiento sin agua puede averiar el vaporizador.
- Utilizar exclusivamente agua que cumpla con los requisitos de calidad del agua doméstica.
- De utilizar agua muy calcárea o ferrosa, se acumularán residuos en las piedras y superficies metálicas, así como en el recipiente de agua.
- Introducir las hierbas aromáticas y llenar el cuenco del vaporizador antes de la puesta en marcha. Durante el funcionamiento desconectar el vaporizador y, en caso necesario, extraerlo. Rellenar el cuenco del vaporizador una vez se haya enfriado la cubierta.

- Los líquidos para vapor no se pueden introducir directamente en el recipiente del vaporizador. Los aditivos en el recipiente del vaporizador tienen a formar espuma y a hervir. ¡Observar las instrucciones del fabricante!
- Llenar el recipiente hasta la marca superior como máximo.
- El volumen de llenado del recipiente vacío son 3 l. Dicho volumen resulta suficiente para unos 90 min de funcionamiento en continuo (dependiendo del grado de calcificación de la placa calefactora).
- Para llenar el recipiente sacarlo de la cuba en donde se aloja.
- No introducir nunca agua en la cuba de alojamiento del recipiente del vaporizador.
- No operar el vaporizador sin la rejilla ¡Peligro de escaldaduras!
- ¡Tener cuidado con el agua caliente que se derrama!
- Está prohibida la adición de bebidas alcohólicas u otras sustancias inapropiadas al uso de una sauna debido al alto riesgo de incendio, explosión y de salud que conllevan.
- Después de cada uso dejar enfriar el aparato y vaciar el resto de agua y limpiar el recipiente.
- El derecho de garantía pierde su validez si no se observan las instrucciones indicadas!

#### Advertencia:

**En la mayoría de los aparatos de mando con módulo de humedad se limita la temperatura de la sauna a 60-70°C por motivos de seguridad.**

#### Extracción e introducción del vaporizador

El vaporizador se puede sacar y meter fácilmente en la cuba de alojamiento. Es preciso asegurar que no se humedezca la base que aloja las conexiones.

#### Si se humedece la base:

Desconectar el vaporizador y la estufa desde los aparatos de control correspondientes, dejar que la estufa y el vaporizador se enfríen. Secar la base y la superficie bajo la base con un paño absorbente.

#### Desconexión automática

Der Verdampfer schaltet selbsttätig ab wenn

- El agua hierve y el interruptor térmico integrado se desconecta
- El aparato de mando se desconecta de manera automática una vez transcurrido el tiempo (desconexión de seguridad)
- Se conecta el aparato sin agua en el recipiente.
- La placa calefactora presenta demasiada cal (véase descalcificar).

Tras desconectar el interruptor térmico:

El interruptor térmico se vuelve a conectar automáticamente si:

- Se ha introducido agua fría en el recipiente del vaporizador.
- Se quita el recipiente del vaporizador del contacto durante unos 15 s.
- El controlador externo ha estado desconectado durante un mín. de 15 s.
- El controlador de humedad se encuentra en el modo de intervalo.

#### Fusible de sobrettemperatura

El vaporizador dispone de un fusible térmico.

En caso de sobrettemperatura, p. ej., debido a incrustaciones de cal, salta el fusible térmico. Dicho fusible se deberá reponer de manera manual. Para ello activa el botón Reset del fusible térmico tras el agujero en la placa base del recipiente del vaporizador.

#### Calcificación del recipiente

Dependiendo del grado de dureza del agua vaporizada el recipiente y la placa calefactora se pueden calcificar.

Por este motivo, limpiar y descalcificar el vaporizador periódicamente, no obstante a más tardar cada 10° baño. Las placas calcificadas reducen el rendimiento del vaporizador, aumentan el consumo energético y pueden provocar la desconexión del vaporizador. Descalcificar regularmente el recipiente del vaporizador (véase el apartado: Limpieza del vaporizador), a más tardar, cuando se perciba que la vaporización dura más tiempo de lo normal, el aparato suene de forma anómala o se perciban incrustaciones.

#### Limpiar el vaporizador

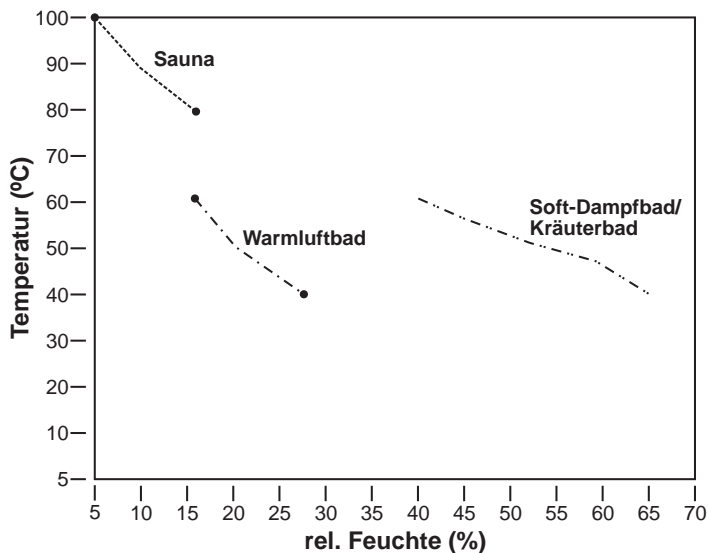
- Sacar el recipiente y limpiar la base con un paño húmedo.
- No sumergir el recipiente en el agua ni introducirlo en el lavavajillas.
- Descalcificar el recipiente y la placa calefactora con un producto convencional, p. ej., esencia de vinagre o ácido cítrico. Observar la dosificación del producto descalcificador correspondiente.
- Tras utilizar un detergente o producto descalcificador es preciso aclarar el recipiente con agua abundante.
- No utilizar productos abrasivos ni agresivos.
- Tras cada sesión de sauna dejar enfriar el aparato, vaciar el recipiente y aclararlo bien con agua limpia.

#### Formas de baño

La humedad en la cabina depende del tamaño y construcción de la misma así como de la temperatura.

Es preciso tener en cuenta que cuanto mayor es la temperatura mayor será la cantidad de vapor de agua que se necesita para la saturación.

#### Uso de aditivos para la sauna:



Emplear sólo esencias de hierbas solubles en agua o bolsas de hierbas envasadas, compuestas de aceites sintéticos o vegetales. Añadir diluyente con un poco de agua en el cuenco del vaporizador, colocar el envase de las hierbas aromáticas en la rejilla del vaporizador. El vapor ascendente transmite el aroma de las hierbas y lo reparte por toda la cabina. No utilizar nunca concentrados líquidos para sauna sin diluir. No introducir nunca directamente en el recipiente del vaporizador dichos concentrados. Los aditivos en el recipiente del vaporizador tienden a formar espuma y a hervir!

**¡Atención! Los líquidos para vapor pueden manchar las superficies de metal y las piedras para sauna. Los líquidos para vapor con aroma de cítrico pueden causar manchas de óxido debido al contenido de ácido.**

**A la hora de generar vapor, sin embargo, emplear los productos diluidos previstos por el fabricante.**

**No utilizar nunca alcohol ni otros aditivos no adecuados para la sauna debido al riesgo de incendio, explosión y de salud que conllevan!**

Antes de la limpieza, desconectar la estufa y dejar que se enfríe.  
A la hora de efectuar la limpieza y el mantenimiento de la estufa no deberían emplearse productos de limpieza abrasivos.

#### **Chorro de vapor**

La estufa admite que se añada agua para generar vapor.

#### **Observar en la página 35:**

**Advertencias generales sobre el agua que se tira sobre las piedras y el funcionamiento del vaporizador**

### **¿Qué hacer en caso de problemas?**

#### **La estufa no calienta...**

- ¿Ha pulsado todos los interruptores necesarios?
- ¿Quizás se haya disparado el fusible en la instalación doméstica?
- ¿Ha ajustado de forma correcta el regulador de temperatura?
- Aparato de mando para sauna está defectuoso (rotura del sensor véase manual de instrucciones del aparato).
- El fusible salta, véase apartado comprobación resistencia de aislamiento

#### **La estufa emite "chasquidos"**

- Durante el calentamiento o funcionamiento las piezas exteriores de la sauna y las barras calefactoras se dilatan. Las barras calefactoras pueden mover las piedras y emitir ruidos. Los "chasquidos" son normales por lo que no constituyen motivo de reclamación.

#### **Las piedras pueden resquebrajarse, lo que desprende olores**

- Utilizar exclusivamente las piedras recomendadas.
- Piedras viejas, cambiar las piedras.

#### **La cabina no se calienta lo suficientemente**

- La estufa es demasiado pequeña (véase Tab 1)
- ¿Modo humedad activado? La temperatura de la cabina puede estar limitada. Para el modo finlandés desconectar la humedad.
- Excesiva pérdida de temperatura en la cabina p. ej., por juntas defectuosas o porque faltan material aislante.
- El termómetro de la sauna no funciona. Montar el termómetro más alto y a una distancia de unos 3 cm de la pared de la sauna.
- Una barra calefactora está defectuosa (no se enciende) encargar a un electricista que compruebe la causa y lo mida.

#### **El vaporizador no funciona**

- El recipiente no está bien colocado
- El sistema de mando del vaporizador no está activado
- Sin agua en el recipiente
- Desconexión de seguridad el aparato de mando activa.
- Fusible térmico ha saltado. Activar el botón Reset y determinar la causa.

## Algemeen:

Beste klant,

Wij verzoeken u om deze handleiding aandachtig te lezen voordat u het toestel aansluit en in gebruik neemt teneinde eventuele schade te voorkomen.

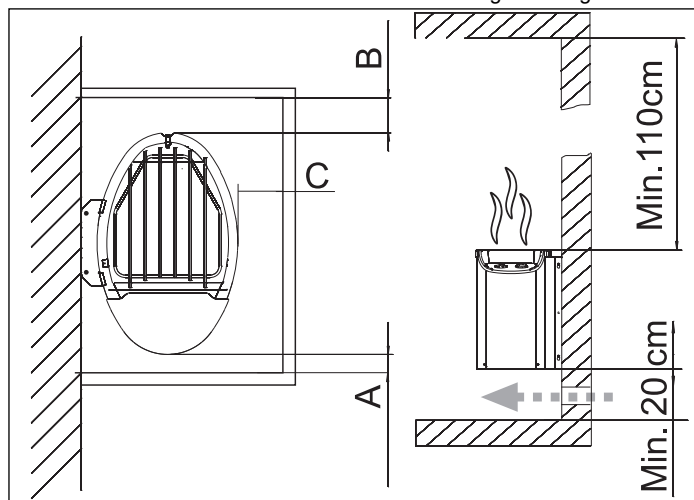
## Belangrijke veiligheidsvoorschriften

- De montage en de elektrische aansluiting van de sauna-inrichting en ander elektrisch materieel mogen enkel door een erkende elektricien worden uitgevoerd. Met uitzondering van stekkerklaar gemonteerde toestellen.
- Daarbij dienen de noodzakelijke beschermingsmaatregelen conform VDE 0100 § 49 DA/6 en VDE 0100 deel 703/11.82 §4 in acht te worden genomen. Niet alle ongevalrisico's kunnen worden uitgesloten ook al worden de noodzakelijke beschermingsmaatregelen nageleefd.
- Teneinde een gevaarlose werking van uw toestel te verzekeren dient u zeker de veiligheidsinstructies in acht te nemen.
- De saunakachel dient te worden gebruikt in combinatie met een gepast extern besturingsapparaat.
- De biosaunakachel heeft voor de aansturing van de verdampers een saunabesturing met vochtmodule of bijkomend een afzonderlijke vochtbesturing nodig. Voor de montage en bediening wordt verwezen naar de handleiding van het desbetreffende besturingsapparaat.
- In de saunacabine mag enkel één sauna-verwarmingstoestel met het vereiste verwarmingsvermogen worden gemonteerd. (zie tabel blz. 40).
- Het toestel is niet bedoeld voor gebruik in openbare sauna's.
- Let op! Gevaar voor brandwonden. De behuizing van de saunakachel alsmede de stenen worden warm.
- Bij een ondeskundige montage bestaat brandgevaar. Daarom vragen wij u deze montage-instructies zorgvuldig te lezen. Neem vooral de opgegeven afmetingen en de aanwijzingen in acht.
- Gebruik enkel de voor gebruik in sauna's toegestane saunastenen. Saunastenen losjes erin leggen; bij te dicht gestapelde saunastenen bestaat gevaar voor oververhitting.
- Het gebruik zonder saunastenen is niet toegestaan.
- Hou kinderen weg van de saunakachel, gevaar voor brandwonden!
- Bij beperkingen om gezondheidsredenen, kleuters, kinderen, ouderdom en handicap de arts consulteren qua saunatemperatuur en duur van de saunabeurten.
- Verhinder het gebruik door personen met inbegrip van kinderen die in hun fysieke, sensorische of mentale vaardigheden beperkt zijn of onvoldoende ervaring en/of kennis hebben bij wie het veilig gebruik van de toestellen zonder toezicht niet verzekerd is.
- Voorkom het gebruik van de toestellen door personen die onder de invloed zijn van medicijnen, alcohol of drugs.
- Enkel een niet al te grote hoeveelheid vloeistof erop gieten, te veel water op de stenen kan brandwonden tot gevolg hebben. De opgiethoeveelheid mag 15 g/m<sup>3</sup> cabinevolume niet overschrijden.
- Gebruik de sauna niet om voorwerpen, kleding of was te drogen. Brandgevaar!
- Geen voorwerpen op de kachel leggen. Brandgevaar!
- Geen voorwerpen in de convectiestroom van de kachel aanbrengen, behalve de temperatuurvoeler van de saunabesturing.
- Metalen oppervlakken kunnen bij vochtig en zeeklimaat roesten.
- De kachel kan in de opwarmfase en tijdens het bedrijf een krakend geluid veroorzaken (metalen verwarmingselementen en stenen zetten uit).
- Sauna-inrichtingen en saunacabines mogen enkel van geschikt, harsarm en onbehandeld materiaal (b.v. Scandinavisch sparrenhout, populier of lindehout) worden vervaardigd.
- De toegestane maximumtemperatuur voor wand- en plafondoppervlakken van de saunacabine bedraagt +140° C.
- Metertijd worden de cabinewanden nabij de saunakachel donkerder dan in de rest van de cabine; dit is normaal. Klachten dienaangaande worden niet aanvaard.
- De hoogte van de saunacabine moet tenminste 1,90 m bedragen.
- In iedere saunacabine moeten ventilations- en ontvluchtingsopeningen worden voorzien. De ventilationsopening moet in de wand rechtstreeks onder de saunakachel ca. 5 tot 10 cm boven de grond zijn. De opening voor de afgevoerde lucht moet diagonaal t.o.v. de kachel in de

zone tussen de bovenste en onderste saunaligbank in de achterwand worden voorzien. De ventilations- en ontvluchtingsopeningen mogen niet worden afgesloten. De cabineverlichting met de bijbehorende installatie moet qua uitvoering "spatwaterdicht" en geschikt zijn voor een omgevingstemperatuur van 140° C. Daarom mag in combinatie met de saunakachel slechts een goedgekeurde saunalamp met max. 40 watt worden geïnstalleerd.

## Montage-instructies

Let wel bij de montage van de saunakachel dat de verticale afstand tussen bovenkant kachel en plafond van de sauna tenminste 110 cm bedraagt. De zijdelingse afstand vindt u terug in de tekening. De afstand tussen onderkant kachel en vloer moet tenminste 200 mm bedragen.



Type	Min. A	Min. B	Min. C
Kachel met 3,6 kW	20mm	60mm	60mm
Kachel met 7,5 kW	20mm	60mm	60mm
Biokachel 3,6 kW	20mm	60mm	60mm
Biokachel 7,5 kW	20mm	60mm	60mm

## Let op!

Onder de kachel geen vloerbedekkingen van brandbaar materiaal zoals hout, kunststofbedekkingen of iets dergelijks gebruiken! Doelmatig in sauna's zijn keramiektegels.

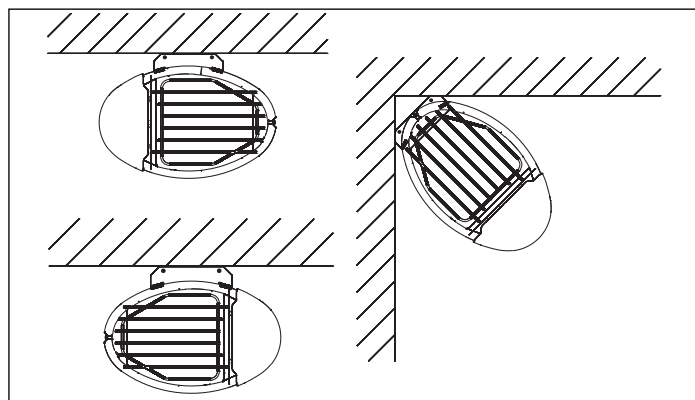
In de buurt van de kachel kunnen ook niet brandbare vloerbedekkingen of voegmateriaal verkleuren.

**Voor verkleuringen of schade aan vloerbedekkingen wordt de gebruiker niet schadeloos gesteld.**

De afstand tussen achterwand kachel en cabinewand is afhankelijk van het model (wandhouder).

De kachel dient elektrisch te worden aangesloten voordat hij op de wandhouder wordt aangebracht.

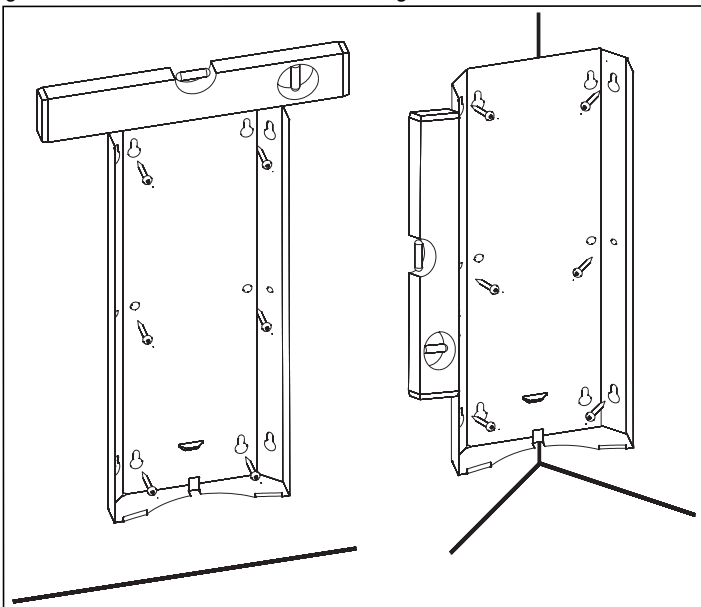
## Montagemogelijkheden van de saunakachel



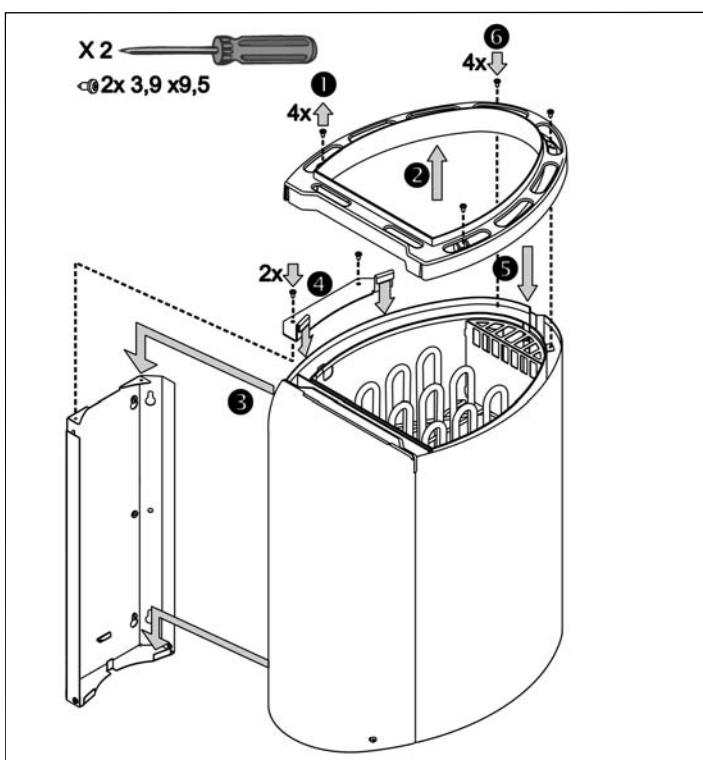


### ● Montage wandhouder

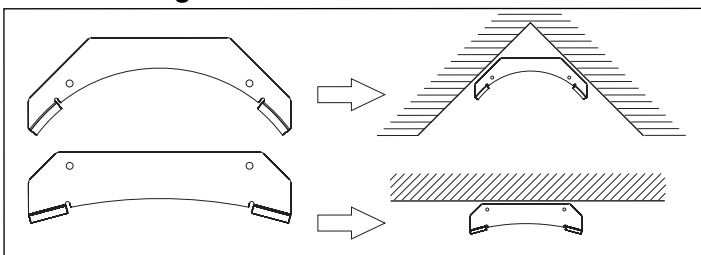
Bij elementsauna's in paneelbouwwijze dient men ervoor te zorgen dat in de buurt van de bevestigingsschroeven achter de bekleding een framegedeelte aanwezig is. Anders moeten in de zone van de schroeven voldoende stevige lijsten ter stabilisering van framegedeelte tot framegedeelte worden vastgeschroefd. Zorg ervoor dat bij het indraaien van de schroeven geen kabels in de wand worden beschadigd.



### ● Kachelmontage op wandhouder



### Kachelmontage



### Wandhouder

### Stekkerklare plug & play kachels

Bij de Plug & Play-kachels worden de kachelaansluitkabels met de gereed geconfectioneerde stekker aangesloten op de daarvoor voorziene aansluitbus van de besturing.

### ● Elektrische aansluiting

De sauna-inrichting (saunakachel, besturingsapparaten en verlichting enz.) mag enkel door een plaatselijk erkende elektromonteur worden aangesloten op het net d.m.v. een vaste aansluiting. Met uitzondering van stekkerklaar gemonteerde toestellen.

### Aanwijzing:

**Reeds een eenmalige foutieve aansluiting kan de besturingsinrichting vernietigen.**

**Bij foutieve aansluiting vervalt het recht op garantie.**

### Instructies voor de elektromonteur

**Voor de aansluiting van de kachel en alle elektrische installaties dienen de norm DIN VDE 0100 en het ongevalpreventievoorschrift BGV A2 in acht te worden genomen. Er dient ter plaatse een externe alpolige scheidingsinrichting met volle uitschakeling conform de overspanningscategorie III te worden voorzien.**

**Let op!** Netaansluitkabels moeten polychloropheen-ommantelde flexibele kabels zijn. Aansluitkabels niet bij de leveringsomvang begrepen! Alle leidingen, die binnen in de cabine worden geïnstalleerd, moeten geschikt zijn voor een omgevingstemperatuur van minstens 140° C. Er dienen temperatuurbestendige siliconeleidingen te worden gebruikt. De minimumdoorsnede van de aansluitleiding en de minimumgrootte van de saunacabine vindt u terug in de tabel (blz. 4, tab. 1). De elektrische aansluiting dient volgens het aansluitschema te worden uitgevoerd (blz. 5). Een aansluitschema is bovendien aan de binnenzijde van de schakelschachtafdekking aangebracht.

### Na de elektrische aansluiting afdekking aanbrengen.

Let wel dat stroomvoerende leidingen om veiligheidsredenen niet zichtbaar op de binnenwanden van de cabine mogen worden geplaatst. Bij vorgefabriceerde saunacabines zijn in het wandelement met de toevoerluchtopening meestal lege buizen of een schacht voor het plaatsen van kabels aanwezig.

Mocht uw cabine niet voorbereid zijn voor het plaatsen van kabels, bevelen wij aan aan de buitenzijde van de cabine een contactdoos (niet bij de leveringsomvang begrepen) te installeren. Boor naast de kabelinvoering van de kachel en de contactdoos een opening in de cabinewand. Leid de kabel door de opening naar buiten tot de contactdoos. Alle kabels moeten tegen beschadiging worden beschermd. Dit kan door het plaatsen van een installatieschacht/-buisen of van houten afdeklijsten gebeuren.

### Controle van de isolatieweerstand:

Met een isolatieweerstandsmeeettoestel kunnen de weerstandswaarden worden gemeten tussen de verschillende geleiderklemmen en de behuizing (beschermingsaarde). De totale isolatieweerstand tussen de geleiderklemmen en de behuizing (beschermingsaarde) moet in elk geval groter zijn dan 1 MOhm.

### Ohmwaarden van de kachels:

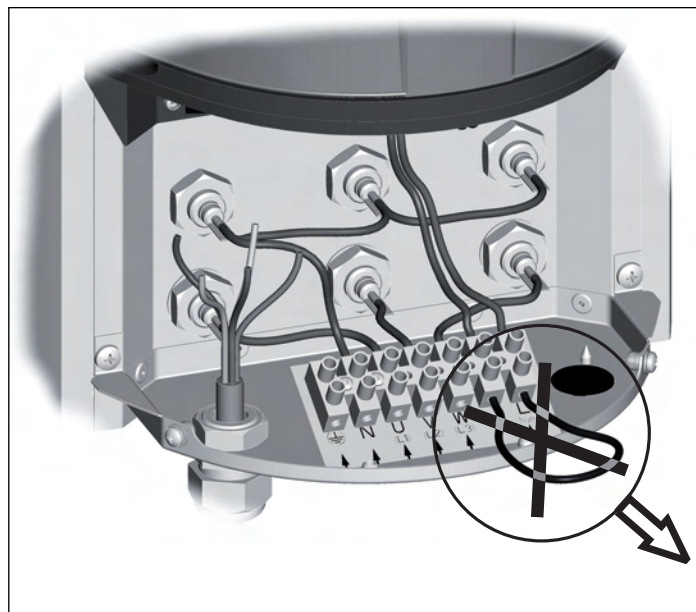
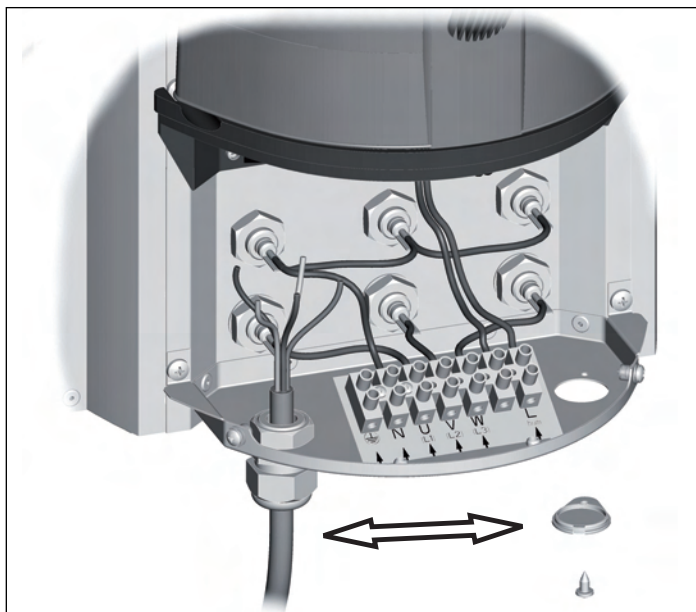
15 - 18Ω bei Ofen mit 3.6 kW

19 - 23Ω bei Ofen mit 7.5 kW



- **Kabelinvoering links of rechts mogelijk!**  
(niet bij Plug and Play kachel)

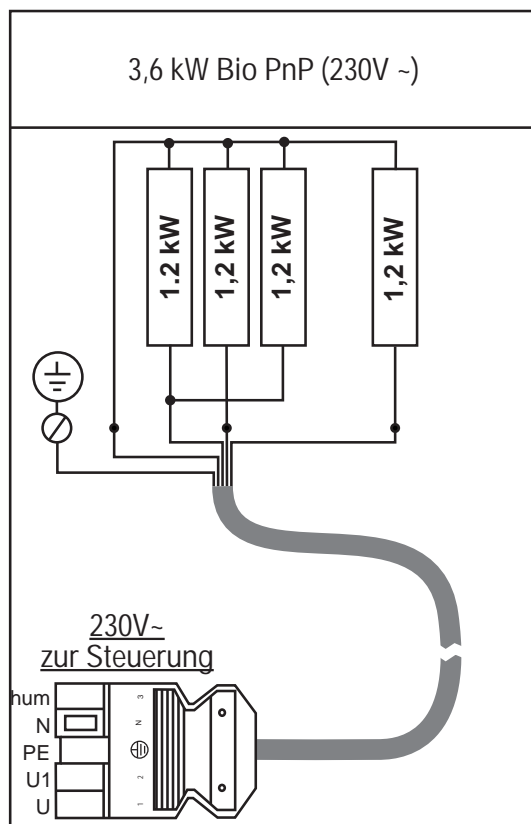
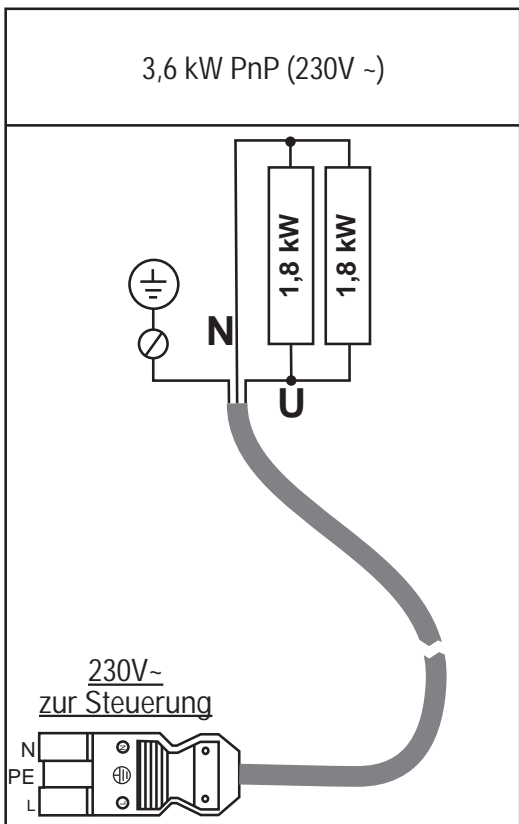
**!!LET OP! Bij biokachel testkabel verwijderen!!**



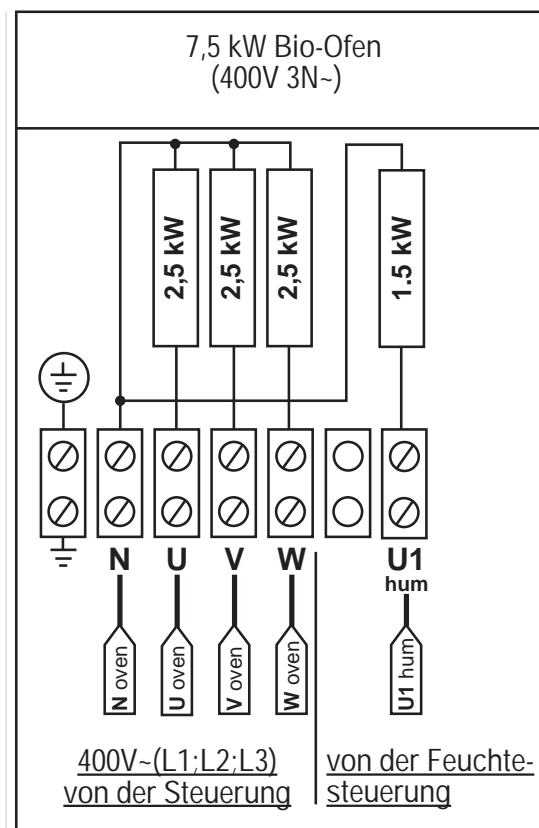
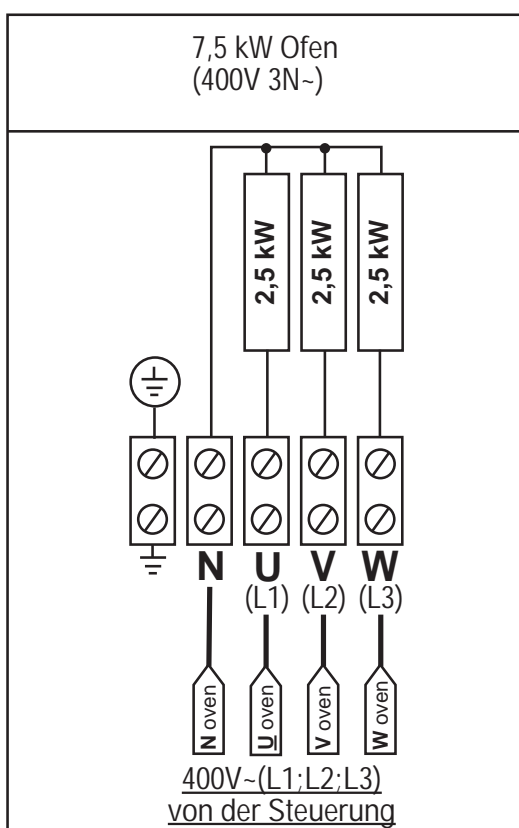
Tab 1

Kachel Model	Vermogen watt	Cabine-inhoud		Aansluiting			
		min. m <sup>3</sup>	max. m <sup>3</sup>	Spanning	Kabel naar besturing	Silicone kabel kachel	Zekering
Kachel van 3,6 kW PnP	3600W	2m <sup>3</sup>	4m <sup>3</sup>	230V AC	3x1,5mm <sup>2</sup>	3x2,5mm <sup>2</sup>	1x16A
Kachel van 7,5 kW	7500W	6m <sup>3</sup>	11m <sup>3</sup>	400V 3 N AC	5x1,5mm <sup>2</sup>	5x2,5mm <sup>2</sup>	3x16A
Biokachel van 3,6 kW PnP	3600W+1200W verdamper	2m <sup>3</sup>	4m <sup>3</sup>	230V AC	1St. 1x1,5mm <sup>2</sup>	5x2,5mm <sup>2</sup>	3x16A
Biokachel van 7,5 kW	7500W+1500W verdamper	6m <sup>3</sup>	11m <sup>3</sup>	400V 3N AC	5x2,5mm <sup>2</sup>	7x1,5mm <sup>2</sup>	3x20A

**Aansluitschema's: 3,6kW PnP-Kachel**



## Aansluitschema's: 7,5kW Kachel 400V

**Opleggen van de saunastenen op het steenrooster**

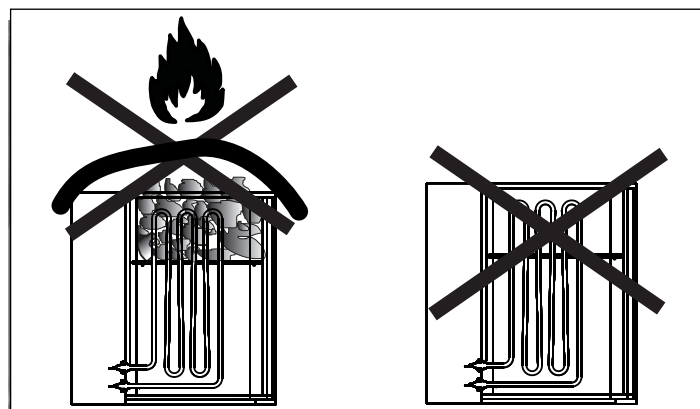
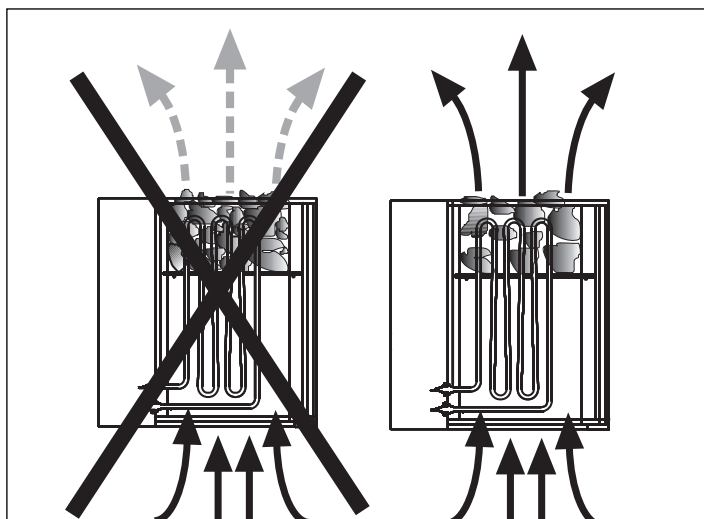
Saunastenen zijn een natuurlijk product! Het is aan te raden de stenen met schoon water te reinigen voordat u ze op de kachel plaatst. Gebruik geen stenen die niet voor gebruik in sauna's zijn voorzien. Maximaal 12 kg stenen gebruiken.

**Let op! De stenen losjes erin leggen; sorteert te kleine stenen uit. De dicht gepakte stenen belemmeren de luchtcirculatie en hebben oververhitting van de saunakachel en de cabinewanden tot gevolg, brandgevaar!**

Gebruik de kachel niet zonder stenen!

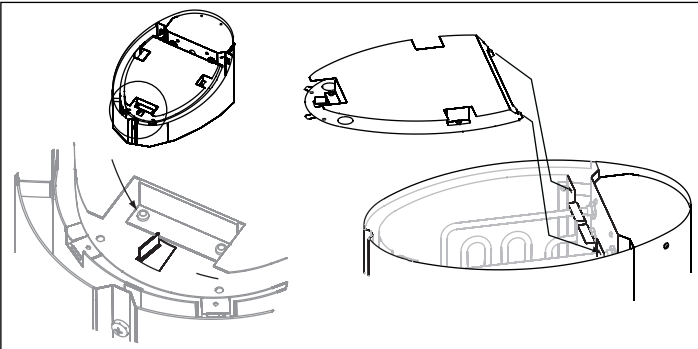
Gebruik enkel stenen die in de handel als saunastenen zijn gekenmerkt. Uw recht op garantie vervalt indien andere stenen worden gebruikt dan voorzien voor gebruik in sauna's en ook voor schade berokkend door het ondeskundig vullen van het steencompartiment. Verleg de stenen minstens 1x jaarlijks, sorteert te kleine stenen uit en verwijder eventueel aanwezig steenstof of steensplinters. Het is aan te raden de stenen om de 2 jaar te vervangen.

**Let op! Het bedekken van de kachel en een ondeskundig gevuld steenreservoir veroorzaken brandgevaar! Kachel niet zonder saunastenen gebruiken!**



### Demontage en montage van de bodemplaat

Voor het schoonmaken kan de bodemplaat worden weggenomen. Daarvoor beweegt u de draaigrendel tot tegen de aanslag; daarna kunt u de bodemplaat naar beneden wegnemen. De montage gebeurt in omgekeerde volgorde, de lasplaten worden door de sleuven geleid en vergrendeld. **Let op! Bodemplaat enkel uit de afgekoelde kachel ontnemen!**



### Aanwijzingen voor saunakachels met waterreservoir en voor biokachels met verdamper in Finse saunamodus.

#### Kachel met waterreservoir



- ① Opnameschacht waterreservoir
- ② Waterreservoir

#### Opgietvloeistoffen

De saunakachel met waterreservoir is geschikt voor sauna-opgietvloeistoffen. In het voorste gedeelte van de kachel bevindt zich een reservoir dat voor opgietwater kan worden gebruikt.

#### Algemene aanwijzingen voor het opgieten en voor de verdampermodus:

- Vul het reservoir maximaal tot aan de markering, dat komt overeen met ca. 3 l vulhoeveelheid.
- Om hygiënische redenen moet het reservoir voor elke saunabeurt met vers water worden gevuld en aan het einde van de saunabeurt worden geleegd en schoongemaakt.
- Gebruik enkel water dat aan de kwaliteitseisen voor huishoudelijk water voldoet.
- Bij gebruik van kalk- of ijzerhoudend water ontstaan aanvoeringen op stenen, metalen oppervlakken en in het waterreservoir.
- Om het gevaar voor brandwonden veroorzaakt door opstijgende hete stoom bij het opgieten te voorkomen dient de vloeistof steeds vanaf de zijkant met een scheplepel te worden opgegoten.

- Doordruppelend opgietwater kan duurzame verontreinigingen op de vloer van de cabine veroorzaken.
- Enkel een niet al te grote hoeveelheid vloeistof erop gieten, te veel water op de stenen kan brandwonden tot gevolg hebben.
- Opgieten volgens het algemeen welbevinden, de opgiethoeveelheid mag 15 g/m<sup>3</sup> cabinevolume niet overschrijden.
- Het opgieten gebeurt rechtstreeks op de warme stenen in de kachel; de vloeistof moet gelijkmatig over de stenen worden verdeeld.
- Bij gebruik van opgietconcentraten (b.v. etherische oliën) moeten de aanwijzingen van de fabrikant in acht worden genomen.
- Het gebruik van te hoge concentraties van deze middelen kan deflagraties tot gevolg hebben.
- Opgietvloeistoffen met bijgemengde alcoholische dranken of andere niet voor gebruik in sauna's voorziene additieven zijn vanwege het gevaar voor brand, explosie en gezondheid niet toegestaan.
- Giet geen water in de tussenruimte voor de opname van het waterreservoir.
- Bij niet-naleving van de boven opgesomde punten vervalt het recht op garantie.

#### Aanwijzingen voor biokachels (met verdamper)



Beschrijving van de verdampercomponenten

- ① Verdamperreservoir
- ② Verdamperrooster met verdamperkom en kap
- ③ Verwarmingsplaat
- ④ Sokkel verdamperreservoir
- ⑤ Tussenbodem met contact saunakachel
- ⑥ Resetknop (onder het gat in de bodemplaat)

De verdamper wordt geregeld via het vochtmodule van de desbetreffende saunabesturing of via een extern vochtbesturingsapparaat. Voor de montage en de aansluiting van de besturingsapparaten wordt verwezen naar de respectievelijke handleiding.

#### Algemene aanwijzingen voor de verdamper **LET OP! GEVAAR VOOR BRANDWONDEN!**

- Als de verdamper in werking is komt aan de bovenzijde stoom vrij. Waar de stoom vrijkomt bestaat gevaar voor brandwonden.
- Laat het verdamperreservoir tijdens het gebruik van de saunakachel in het algemeen in de daarvoor voorziene opnameschacht. Verwijder het reservoir alleen voor het vullen en/of schoonmaken.
- Verhinder het gebruik door personen met inbegrip van kinderen die in hun fysieke, sensorische of mentale vaardigheden beperkt zijn of onvoldoende ervaring en/of kennis hebben bij wie het veilig gebruik van de verdamper zonder toezicht niet verzekerd is.
- Het toestel nooit voortdurend zonder water gebruiken. Gebruik zonder water kan een defect van de verdamper tot gevolg hebben.
- Gebruik enkel water dat aan de kwaliteitseisen voor huishoudelijk water voldoet.
- Bij gebruik van kalk- of ijzerhoudend water ontstaan aanvoeringen op stenen, metalen oppervlakken en in het waterreservoir.
- Kruidenpakkingen opleggen en verdamperkom voor inbedrijfstelling vullen. Tijdens het bedrijf verdamper uitschakelen, indien nodig eruit nemen. Hervul de verdamperkom pas na het afkoelen van de afdekking!



- Saunaopgietmiddelen mogen niet rechtstreeks het verdamperreservoir in worden gebracht. Additieven in het verdamperreservoir neigen ertoe op te schuimen en over te koken. Aanwijzingen van de fabrikant in acht nemen!
- Reservoir maximaal tot aan de bovenste markering vullen.
- De vulhoeveelheid van het lege reservoir komt overeen met 3 l. Deze hoeveelheid is voldoende voor ca. 90 min continubedrijf (afhankelijk van de graad van verkalking van de verwarmingsplaat).
- Voor het vullen kan het reservoir uit de opnameschacht worden genomen.
- Giet nooit water in de opnameschacht van het verdamperreservoir.
- Gebruik de verdamper niet zonder verdamperrooster. Gevaar voor brandwonden!
- Voorzichtig! Warm water kan over de rand klotsen.
- Opgietvloeistoffen met bijgemengde alcoholische dranken of andere niet voor gebruik in sauna's voorziene additieven zijn vanwege het gevaar voor brand, explosie en gezondheid niet toegestaan.
- Na elke vochtmodus het toestel laten afkoelen, overblijvend water laten wegvloeien en het reservoir schoonmaken.
- Bij niet-naleving van de boven opgesomde punten vervalt het recht op garantie.

#### Aanwijzing:

**Bij de meeste besturingsapparaten met vochtmodule wordt de saunatemperatuur om veiligheidsredenen beperkt tot 60-70 °C.**

#### Ontnemen/installeren van de verdamper

De verdamper kan gemakkelijk uit de opnameschacht worden genomen en erin worden geplaatst. Let wel dat de sokkel met de aansluitcontacten niet nat is.

#### Mocht de sokkel nat zijn:

Verdamper en kachel telkens aan de besturingsapparaten uitschakelen, kachel en verdamper laten afkoelen.

Sokkel en oppervlak onder de sokkel met een goed absorberende doek afdrogen.

#### Automatische uitschakeling

Der Verdampfer schaltet selbsttätig ab wenn

- het water verkookt is en de geïntegreerde thermische schakelaar reageert
- het besturingsapparaat na afloop van de tijd de sauna automatisch uitschakelt (veiligheidsuitschakeling)
- het toestel ingeschakeld wordt zonder dat er zich water in het reservoir bevindt
- de verwarmingsplaat bovenmatig verkalkt is (zie ontkalken).

Na het uitschakelen van de thermische schakelaars:

De thermische schakelaar wordt automatisch terug ingeschakeld als:

- koud water in het verdamperreservoir wordt gevuld
- het verdamperreservoir voor ca. 15 s van het contact wordt weggenomen
- de vochtbesturing voor tenminste 15 s wordt uitgeschakeld
- de vochtbesturingsapparaat zich in de intervalmodus bevindt.

#### Beveiliging tegen overtemperatuur

De verdamper beschikt over een temperatuurbeveiliging.

Bij overtemperatuur, b.v. bij een flinke verkalking, reageert deze temperatuurbeveiliging. Die moet manueel worden teruggezet. Te dien einde de resetknop van de temperatuurbeveiliging achter het gat in de bodemplaat van het verdamperreservoir bedienen.

#### Verkalking van het reservoir

Naargelang de hardheidsgraad van het verdampende water kan kalkaanslag in het reservoir of op de verwarmingsplaat ontstaan.

De verdamper moet bijgevolg regelmatig naargelang het kalkgehalte van het water worden gereinigd en ontkalkt, ten laatste echter telkens na het tiende biobad. Verkalkte verwarmingsplaten verminderen het vermogen van de verdamper, verhogen de energiebehoefte en kunnen bij een flinke verkalking tot uitschakeling van de verdamper leiden. Verdamperreservoir regelmatig ontkalken (zie het volgende hoofdstuk: reinigen van de verdamper), ten laatste echter als het langer duurt tot het water verdampt, als het toestel luider wordt of als kalkaanslag te zien is.

#### Reinigen van de verdamper

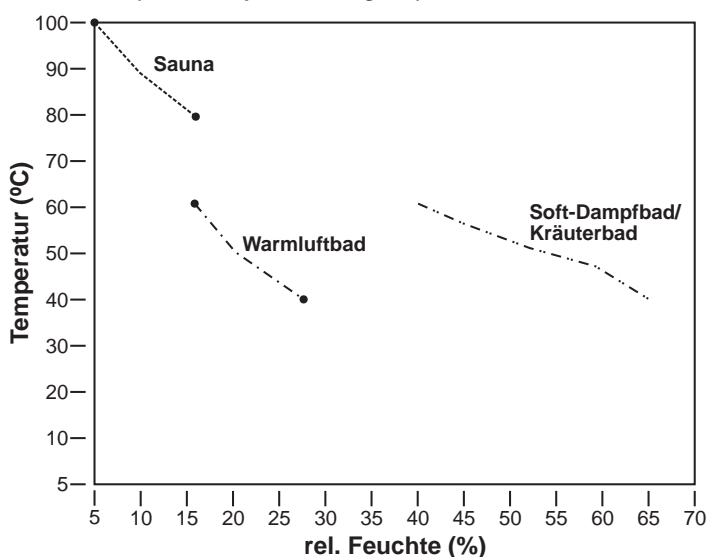
- Verdamperreservoir aan de buitenkant en sokkel enkel vochtig afwischen.
- Reservoir niet in water dompelen of in de vaatwasser doen.
- Het verdamperreservoir en de verwarmingsplaat kunnen met een in de handel verkrijgbare ontkalker worden behandeld zoals b.v. azijnessen- ce, citroenzuur. De doseerinstructies van het desbetreffende ontkalkingsmiddel dienen in acht te worden genomen.
- Na gebruik van afwasmiddelen of ontkalkingsmiddelen dient het reservoir grondig met helder water te worden uitgespoeld!
- Gebruik geen schuurmiddelen of scherpe reinigers.
- Het reservoir telkens aan het einde van een saunabeurt laten afkoelen, leegmaken en grondig met helder water uitspoelen!

#### Badvormen

Met de geïntegreerde verdamper en het gepaste besturingsapparaat hebt u de mogelijkheid om verschillende badvormen in te stellen. Naast de klassieke Finse sauna met temperaturen tussen 70 °C en 110 °C met een heel geringe relatieve vochtigheid (max. 15 %) kunt u ook van een vochtbad of kruidenbad bij temperaturen tussen 30 °C en 60 °C genieten.

De duur van een vochtbad bedraagt naargelang het welzijn liefst 15 à 30 minuten. Na rustpausen zijn verdere baden mogelijk.

#### Badvormen (vocht/temperatuurdiagram)



De luchtvochtigheid in de cabine is afhankelijk van de grootte en bouwwijze van de saunacabine alsmede van de temperatuur.

U dient er rekening mee te houden dat met stijgende temperatuur de hoeveelheid waterdamp toeneemt die nodig is voor de verzadiging.

#### Gebruik van additieven voor sauna's:

Gebruik enkel zuivere in water oplosbare kruidenessen- ces of voorverpakte kruidenzakjes bestaande uit plantaardige of synthetische oliën. Giet de met wat water verdunde middelen in de verdamperkom, kruidenpakkingen moeten op het verdamperrooster worden gelegd dat ervoor is voorzien. Door de opstijgende stoom komen de reukstoffen van de kruiden vrij en worden die met de stoom in de cabine verdeeld. Gebruik nooit onverdunde sauna-opgietconcentraten. Toevoegsels en sauna-opgietconcentraten nooit rechtstreeks in het verdamperreservoir doen! Toevoegsels in het verdamperreservoir neigen ertoe op te schuimen en over te koken.

**Let op! Opgietmiddelen kunnen vuile plekken op metalen oppervlakken en saunastenen veroorzaken. Saunaopgietmiddelen met citrusgeur kunnen op grond van het zuuraandeel roestplekken veroorzaken.**

**Gebruik voor het opgieten enkel opgietmiddelen in de door de fabrikant voorziene verdunde vorm.**

Gebruik als opgietmiddelen nooit alcohol of andere additieven die niet voor sauna's zijn bestemd; er bestaat gevaar voor brand, explosie en gezondheid!





Voor het schoonmaken de kachel uitschakelen en laten afkoelen.  
Voor het schoonmaken en onderhouden van de kachel mogen geen schurende reinigingsmiddelen worden gebruikt.

#### **Opgietvloeistoffen**

De saunakachel is geschikt voor sauna-opgietvloeistoffen.

#### **Neem op blz. 42 het volgende in acht:**

**algemene aanwijzingen voor het opgieten en voor de verdampermodus**

### **Wat te doen in geval van problemen?**

#### **De kachel verwarmt niet...**

- Hebt u alle nodige schakelaars bediend?
- Is de zekering in de huisinstallatie afgeslagen?
- Hebt u de temperatuurregelaar correct ingesteld?
- Saunabesturingsapparaat defect  
(voeler gebroken – zie handleiding van het besturingsapparaat).
- De aardlekschakelaar reageert, zie hoofdstuk “test isolatieweerstand“

#### **De kachel veroorzaakt een krakend geluid**

- Tijdens het verwarmen of terwijl de kachel in werking is zetten de componenten van de behuizing en de verwarmingselementen uit. De verwarmingselementen kunnen saunastenen doen verschuiven en geluiden veroorzaken. Krakende geluiden zijn normaal en geen reden tot reclamatie.

#### **Saunastenen barsten en veroorzaken reukhinder**

- Enkel de door de fabrikant aanbevolen saunastenen gebruiken.
- Saunastenen verouderd, stenen vervangen.

#### **Cabine wordt niet voldoende warm**

- Saunakachel te klein gedimensioneerd (zie tab. 1).
- ◆ Vochtmodus geactiveerd? Eventueel wordt de cabinetemperatuur beperkt. Voor Finse modus vocht uitschakelen.
- ◆ Te groot temperatuurverlies van de saunacabine b.v. door onvoldoende of ontbrekende afdichtingen.
- ◆ Foutieve aanduiding van de saunathermometer. Thermometer hoger en met ca. 3 cm afstand tot de saunawand ophangen.
- ◆ Defect van een verwarmingselement (verwarmingselement gloeit niet); door een elektrovakman laten nazien en doormeten.

#### **Verdamper werkt niet**

- Reservoir niet correct geïnstalleerd
- Verdamperbesturing is niet geactiveerd
- Geen water in het reservoir
- Veiligheidsuitschakeling van het besturingsapparaat is actief.
- Temperatuurbeveiliging heeft gereageerd. Resetknop indrukken en de oorzaak nagaan.

## Všeobecně:

Vážená zákaznice, vážený zákazníku, před zapojením a uvedením spotřebiče do provozu si pozorně přečtete tento návod k použití, budete tak moci předejít případným škodám.

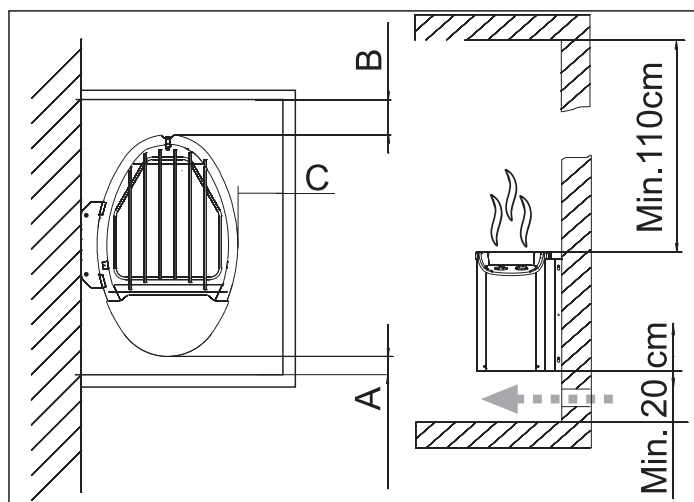
## Důležité bezpečnostní pokyny

- Montáž a elektrický přívod saunového příslušenství a dalších elektrických spotřebičů smí realizovat výhradně kvalifikovaný odborník na elektřinu. Výjimku z toho představují montovaná zařízení se zástrčkou.
- Zde je třeba respektovat zejména bezpečnostní opatření podle předpisů VDE 0100 § 49 DA/6 a VDE 0100 část 703/11.82 §4. Veškerá rizika nelze vyloučit ani při dodržování všech potřebných preventivních a bezpečnostních opatření.
- Aby bylo možné zajistit bezrizikový provoz vašeho spotřebiče, respektujte bezpodmínečně bezpečnostní pokyny a předpisy.
- Saunová kamna se používají ve spojení s vhodnou externí řídicí jednotkou.
- Saunová biokamna potřebují pro řízení odpařovače řídicí jednotku sauny s modulem vlhkosti nebo navíc samostatnou regulaci vlhkosti. Informace o montáži a obsluze najdete v návodu příslušného řídicího přístroje.
- V kabině sauny smí být namontováno vždy jen jedno saunové topení s odpovídajícím výkonem (viz tabulka na straně 47).
- Přístroj není vhodný k použití ve veřejných saunách.
- Pozor! Nebezpečí popálení. Plášť saunových kamen a kameny se silně ohřívají.
- Při neodborně provedené montáži hrozí nebezpečí požáru. Pečlivě si přečtete návod k montáži. Věnujte pozornost zejména údajům o rozměrech a následujícím informacím a pokynům.
- Používejte jen saunové kameny, které jsou povoleny k provozu sauny. Saunové kameny vkládejte volně; jsou-li saunové kameny vloženy příliš hustě, vzniká riziko přehřátí.
- Provoz bez saunových kamenů není dovolený.
- Děti držte stranou od saunových kamen – nebezpečí popálení!
- V případě zdravotních omezení, u malých dětí, starých osob a postižených si vyžádejte radu lékaře ohledně teploty v sauně a délky saunování.
- Nedovolte používat zařízení osobám, včetně dětí, jejichž tělesné, smyslové nebo duševní schopnosti nebo nedostatek zkušeností, resp. znalostí nezaručuje bezpečné používání zařízení bez dohledu.
- Nedovolte používat zařízení osobám, které jsou pod vlivem léků, alkoholu nebo drog.
- Polévejte jen s mírou; příliš velké množství vody na kamenech může způsobit opaření. Množství vody při polévání nesmí překročit 15 g/m<sup>3</sup> objemu kabiny.
- Saunu nepoužívejte k sušení předmětů, oděvů ani prádla. Nebezpečí požáru!
- Na kamna neodkládejte žádné předměty. Nebezpečí požáru!
- Do konvekčního proudění kamen nevklaďte žádné předměty, s výjimkou teplotního čidla řídicí jednotky sauny.
- Kovové povrchy mohou ve vlhkém prostředí a v přímořském klimatu rezivět.
- Kamna mohou během fáze ohřevu a za provozu vydávat praskání (kov, topné tyče a kameny se rozpínají).
- Zařízení saun a saunové kabinky smí být vyrobeny výhradně z vhodného materiálu bez povrchové úpravy a s nízkým obsahem pryskyřic (například severský smrk, topol nebo lípa).
- Přípustná maximální teplota povrchu stěn a stropu saunovací kabinky činí 140 °C.
- Stěny kabiny v prostoru saunových kamen tmavnou silněji než zbytek kabiny, to je normální. Reklamacce se nepřijímají.
- Výška kabiny sauny musí činit min. 1,90 m.
- V každé saunové kabině musí být větrací a odvětrávací otvory. Na stěně, přímo pod saunovými kamny, cca 5–10 cm nad zemí musí být větrací otvor. Tyto odvětrávací otvory musí být uspořádány v zadní stěně diagonálně ke kamnům, v oblasti mezi horním a dolním saunovým lehátkem. Větrací a odvětrávací otvory nesmějí být uzavřené. Osvětlení kabiny s příslušnou instalací musí být v provedení chráněném proti odstříkující vodě a vhodné do prostředí s teplotami

do 140 °C. Dále musí být spolu se saunovými kamny instalováno osvětlení sauny s osvědčením s příkonem max. 40 W.

## Návod k montáži

Při montáži saunových kamen dbejte na to, aby svislá vzdálenost mezi horním okrajem saunových kamen a stropem sauny činila nejméně 110 cm. Boční vzdálenost je uvedena na výkresu. Vzdálenost mezi spodním okrajem kamen a podlahou musí dosahovat min. 200 mm.



Typ	Min. A	Min. B	Min. C
Kamna s 3,6 kW	20mm	60mm	60mm
Kamna s 7,5 kW	20mm	60mm	60mm
Biokamna 3,6 kW	20mm	60mm	60mm
Biokamna 7,5 kW	20mm	60mm	60mm

### Pozor!

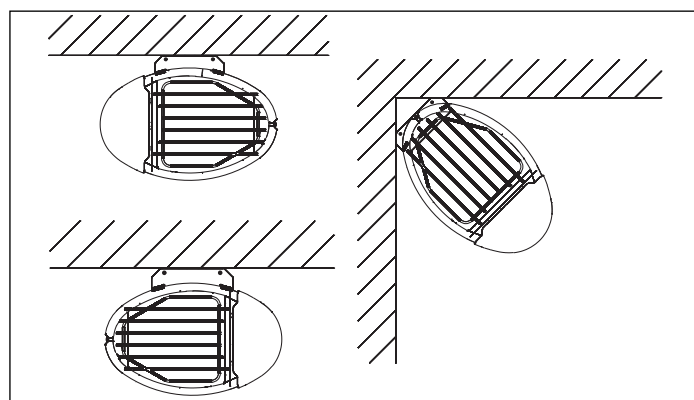
Pod kamny nepoužívejte žádné podlahové krytiny z hořlavého materiálu (například dřevo nebo plast)! V sauně jsou vhodné keramické dlaždice. V oblasti pod kamny může dojít ke zbarvení i nehořlavých podlahových krytin nebo spárovacího materiálu.

Za poškození nebo zbarvení podlahových krytin nebo stěn sauny se neposkytuje žádná náhrada.

Vzdálenost mezi zadní stěnou kamen a stěnou kabiny je rovněž dána konstrukcí spotřebiče (držák na zdi).

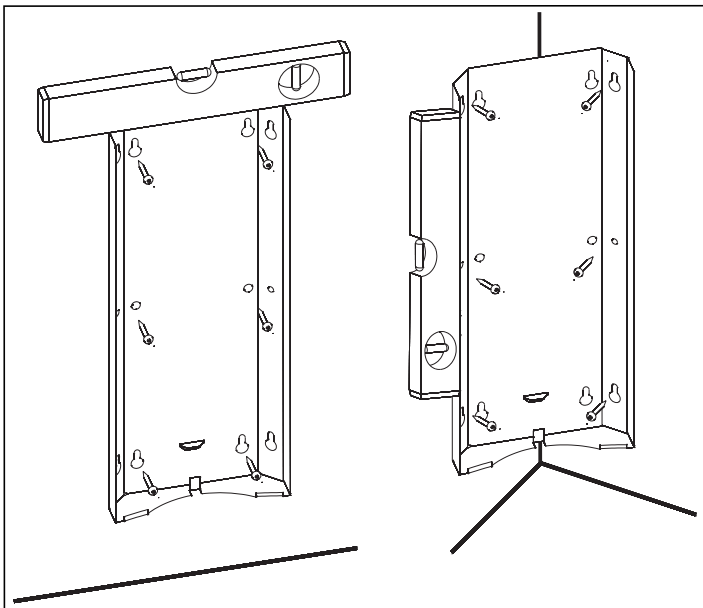
Kamna musí být před montáží elektricky připojena k držáku na stěně.

### Možnosti montáže saunových kamen

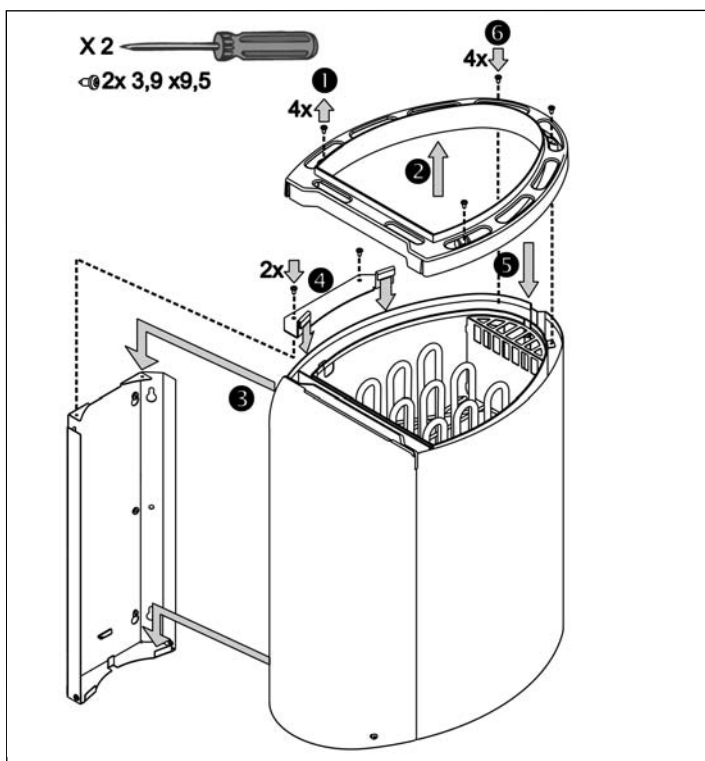


### ● Montáž držáku na stěnu

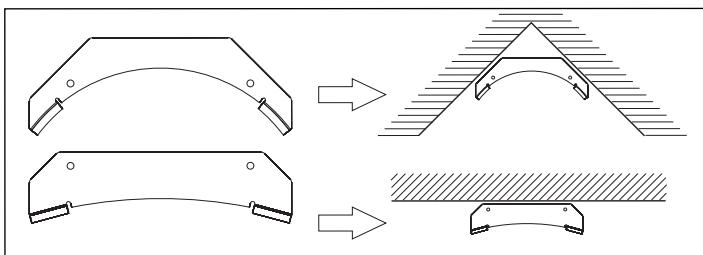
U montovaných saun sestavovaných z desek dbejte na to, aby v oblasti upevňovacích šroubů byl za obložení díl rámu. Jinak musejí být v oblasti šroubů přišroubovány k dílu rámu dostatečně stabilní lišty pro stabilizaci dílu rámu. Dávejte pozor, aby se při šroubování šroubů nepoškodil žádný z kabelů nainstalovaných ve stěně.



### ● Montáž kamen na držák na stěně



### Montáž na stěně



### Rohová montáž

### Kamna se zástrčkou Plug and Play

U kamen Plug & Play se přípojovací kabel kamen s hotově připojenou zástrčkou zapojuje do specifikované přípojovací zdířky řídicí jednotky.

### ● Přípojka elektřiny

Instalaci zařízení sauny (saunová kamna, řídicí přístroje a osvětlení atd.) musí provádět smí provádět pouze místní autorizovaný elektroinstalatér, a to pevným přívodem ze sítě. Výjimku z toho představují montovaná zařízení se zástrčkou.

### Upozornění:

**I jediné chybné zapojení může zcela zničit řídicí přístroj.  
V případě chybného zapojení zaniká nárok na plnění ze záruky.**

### Návod pro elektroinstalatéra

**Při připojování kamen a všech elektrických zařízení je nutné dodržovat normu DIN VDE 0100 a předpis ochrany zdraví při práci BGV A2. V místě instalace musí být zajištěn přívod s odpojovacím zařízením všech pólů a s plným odpojením v souladu s přepětovou kategorií III.**

**Pozor:** Jako síťové přípojovací vedení musí být použito ohebné vedení s polychloroprenovým pláštěm. Přípojovací vedení není součástí dodávky! Všechna vedení uvnitř kabiny musejí být vhodná do teploty prostředí nejméně 140 °C. Je třeba používat tepelně odolné silikonové vedení. Minimální průřez přívodního vedení a minimální velikost kabiny sauny jsou uvedeny v tabulce (str. 4, tab. 1). Elektrický přívod musí být zajištěn podle schématu zapojení (strana 5). Schéma zapojení je navíc upevněno na vnitřní stranu krytu svorkovnice.

**Po elektrickém připojení nasadte kryt síťového kabelu!**

Respektujte, že vedení přívodního napájení nesmí být z bezpečnostních důvodů nainstalováno viditelně na vnitřních stěnách kabiny. U prefabrikovaných saunových kabin jsou ve stěnovém prvku s přívodním vzduchovým otvorem většinou k dispozici prázdné trubky nebo šachta pro instalaci kabelů.

Pokud vaše kabina nemá žádnou přípravu na instalaci kabelů, doporučujeme nainstalovat na vnější stranu kabiny přípojovací zásuvku (není součástí dodávky). Vedle přívodu kabelu kamen a zásuvky vyvrtejte do stěny kabinky otvor. Kabel protáhněte otvorem směrem ven k zásuvce. Všechny kabely musejí být chráněny před poškozením. Toho lze dosáhnout použitím instalačních kanálů/trubic nebo krycími lištami na dřevo.

### Kontrola izolačního odporu:

Pomocí přístroje na měření izolačního odporu můžete změřit hodnoty odporu mezi jednotlivými svorkami vodičů a pouzdrem (ochranná kostra). Celkový izolační odpor mezi svorkami vodičů a pouzdrem (ochranná kostra) musí být v každém případě vyšší než 1 MOhm.

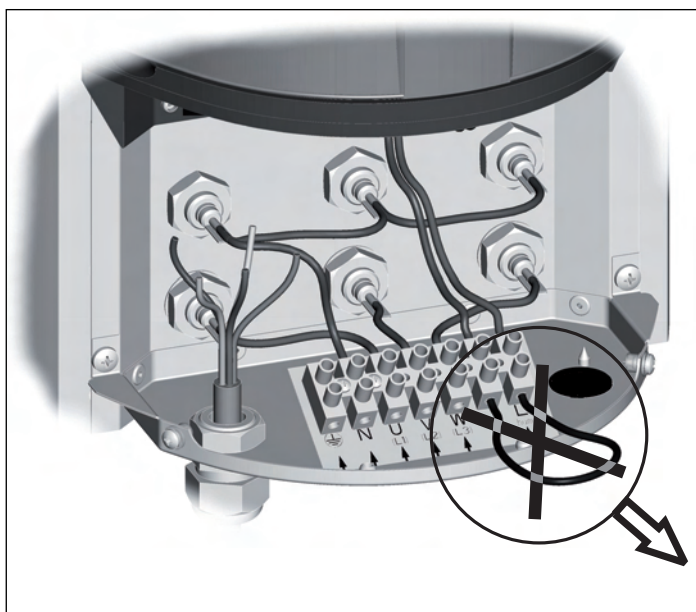
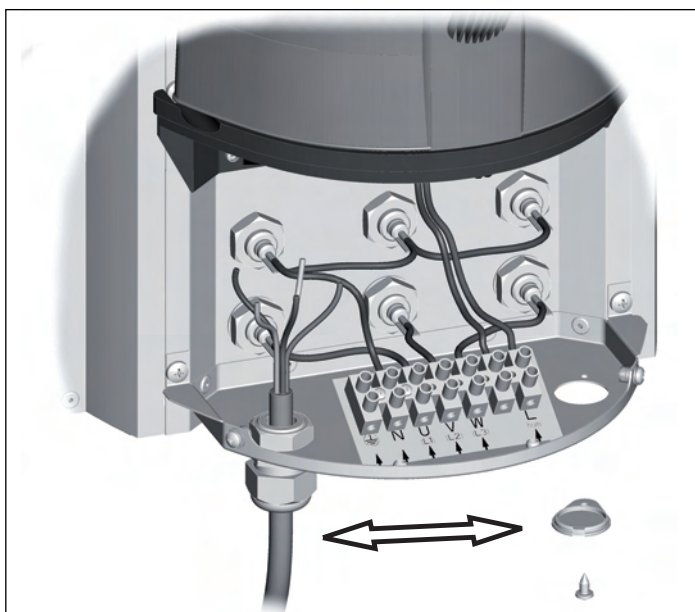
### Ohmové hodnoty kamen:

15 - 18Ω u kamen s 3.6 kW

19 - 23Ω u kamen s 7.5 kW

- Vedení kabelu je možné zleva nebo zprava!  
(ne u kamen v provedení Plug and Play)

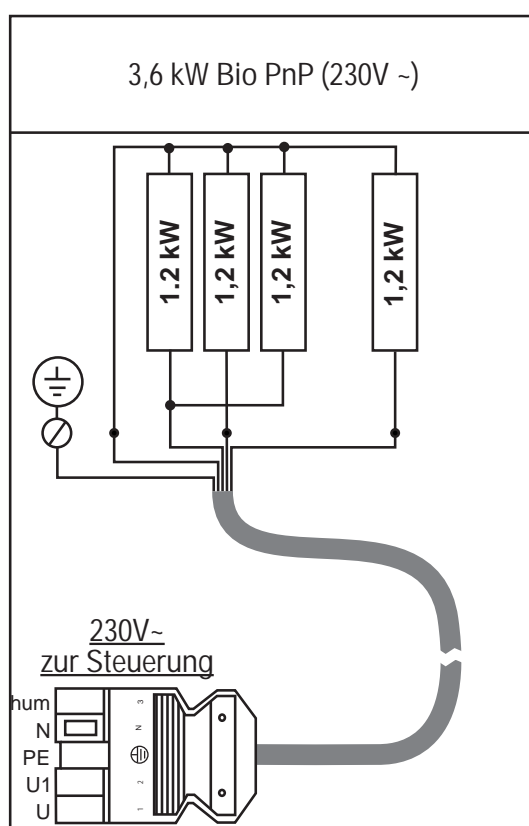
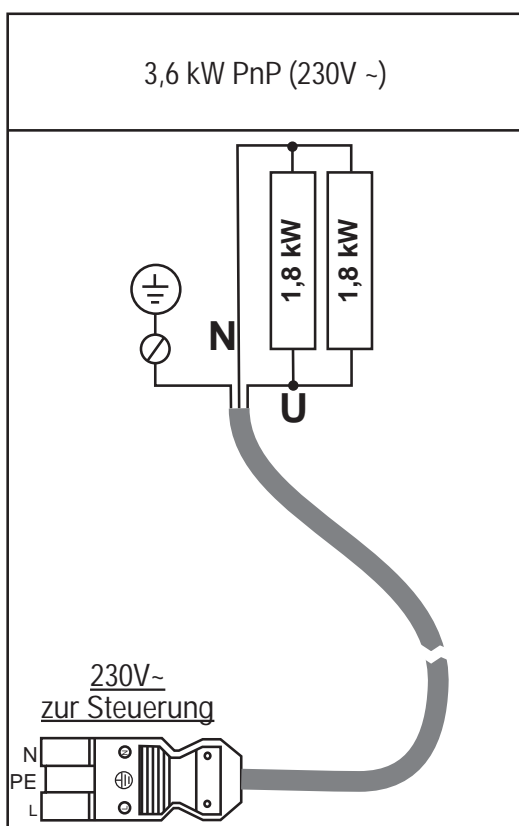
**!!POZOR, u biokamen odstraňte zkušební kabel!!**



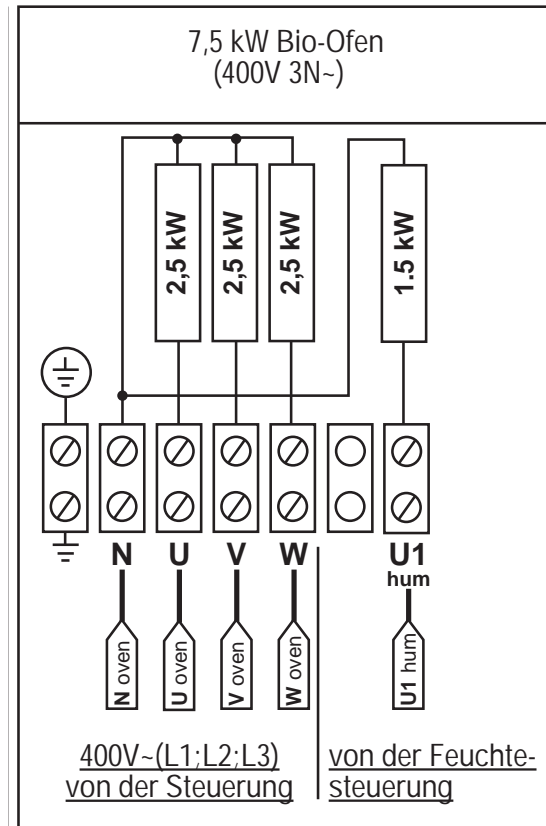
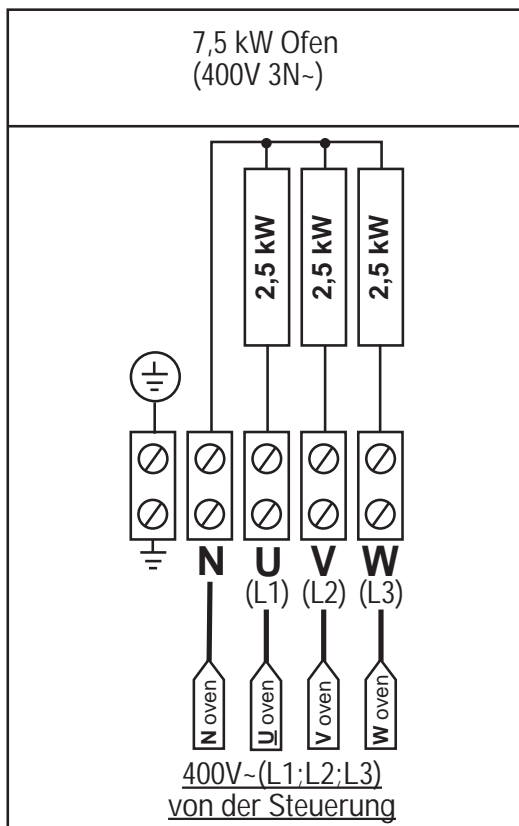
Tabulka 1

Kamna Model	Výkon W	Obsah kabiny		Anschluss			
		min. m <sup>3</sup>	max. m <sup>3</sup>	Napětí	Vedení k řízení	Silikonové vedení ke kamnům	Pojistka
Kamna s 3,6 kW PnP	3600W	2m <sup>3</sup>	4m <sup>3</sup>	230V AC	3x1,5mm <sup>2</sup>	3x2,5mm <sup>2</sup>	1x16A
Kamna s 7,5 kW	7500W	6m <sup>3</sup>	11m <sup>3</sup>	400V 3 N AC	5x1,5mm <sup>2</sup>	5x2,5mm <sup>2</sup>	3x16A
Biokamna s 3,6 kW PnP	3600W+1200W Odpařovač	2m <sup>3</sup>	4m <sup>3</sup>	230V AC	1St. 1x1,5mm <sup>2</sup>	5x2,5mm <sup>2</sup>	3x16A
Biokamna s 7,5 kW	7500W+1500W Odpařovač	6m <sup>3</sup>	11m <sup>3</sup>	400V 3N AC	5x2,5mm <sup>2</sup>	7x1,5mm <sup>2</sup>	3x20A

### Schémata zapojení: 3,6kW PnP-Kamna



## Schémata zapojení: 7,5kW Kamna 400V

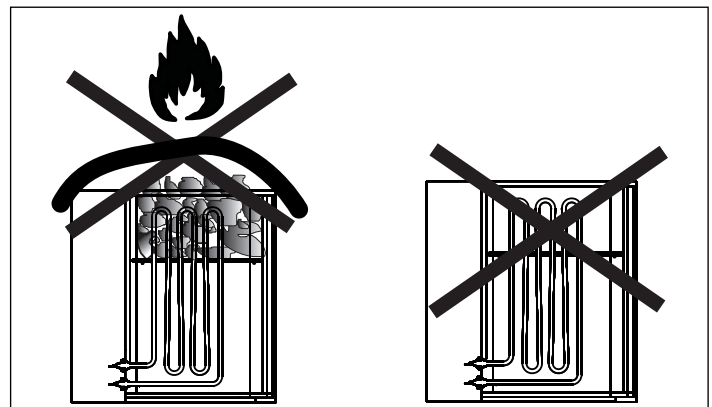
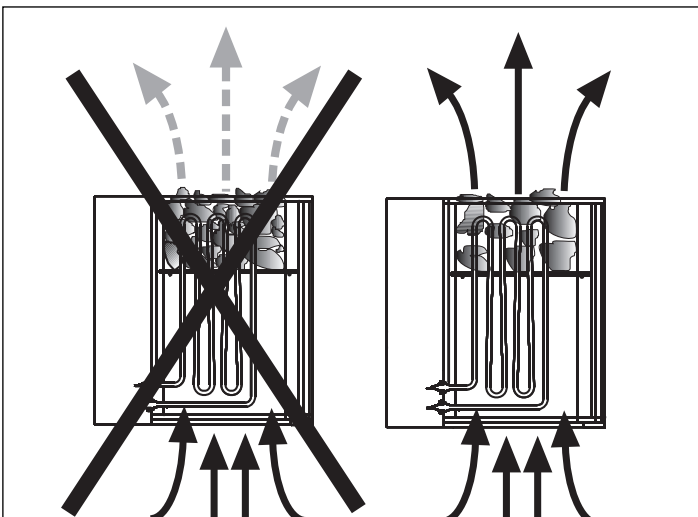
**Pokládání saunových kamenů na rošt**

Saunové kameny jsou přírodní produkt! Před položením na kamna doporučujeme umýt kameny čistou vodou. Nikdy nepoužívejte kameny, které nejsou určeny k použití v saunách. Používejte kameny o hmotnosti max. 12 kg.

**Pozor! Kameny vkládejte volně, příliš malé kameny vyřadte. Příliš hustě osazené kameny brání cirkulaci vzduchu a způsobují přehřívání saunových kamen a stěn kabiny. Nebezpečí požáru! Nikdy nezapínejte kamna bez kamenů!**

Používejte jen kameny, které jsou v obchodě označeny jako saunové. Při použití jiných kamenů, než které jsou určeny pro používání v saunách, a při škodách v důsledku nesprávného naplnění kameny zanikají veškeré záruční nároky. Kameny překládejte nejméně 1x ročně, příliš malé kameny vytřídte a odstraňte také případný kamenný prach nebo úlomky kamenů. Doporučuje se každé 2 roky kameny vyměnit.

**Pozor! Zakrývání kamen a nepřiměřeně naplněný zásobník kamenů znamenají nebezpečí požáru. Nezapínejte kamna bez saunových kamenů!**

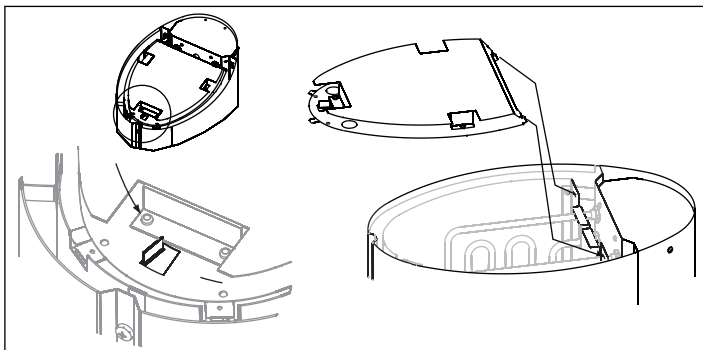




**Demontáž a montáž spodní desky**

Při čištění lze spodní desku demontovat. Při demontáži otočte třemi otočnými zástrčkami až na doraz, poté lze spodní desku odebrat směrem dolů. Montáž se provádí opačným pořadím kroků, výstupky se zavedou do štěrbin a zajistí.

**Pozor! Spodní desku snímate jen z vychladlých kamen!**

**Pokyny pro saunová kamna s nádobou na vodu a biokamna s odpařovačem ve finském provozu.****Kamna s nádobou na vodu**

- ① Šachta k umístění nádoby na vodu
- ② Nádoba na vodu

**Polévání**

Saunová kamna s nádobou na vodu jsou vhodná k polévání. V přední části kamen se nachází nádoba, kterou lze použít na vodu k polévání.

**Všeobecné pokyny k polévání a provozu s odpařovačem:**

- Nádobu naplňte vodou nejvýše ke značce, to odpovídá zhruba 3 litrům náplně.
- Z hygienických důvodů musí být nádoba před každým saunováním naplněna čerstvou vodou a po skončení saunování opět vyprázdněna a vyčištěna.
- Používejte jen vodu odpovídající požadavkům kvality na užitkovou vodu domácností.
- Při použití vody s vysokým obsahem vápníku nebo železa se na kamenech, kovových površích a v nádobě na vodu usazují zbytky.
- Abyste předešli riziku opaření horkou párou, která stoupá z politých kamenů, polévejte kameny vždy ze strany a používejte k tomu naběračku.

- Prokapávající voda může způsobit trvalé znečištění na podlaze kabiny.
- Polévejte jen s mírou; příliš velké množství vody na kamenech může způsobit opaření.
- Polévejte podle vlastního pocitu, množství vody při polévání by však nemělo překročit 15 g/m<sup>3</sup> objemu kabiny.
- Polévejte přímo horké kameny v kamnech a vodu nalijte rovnoměrně na všechny kameny.
- Jestliže používáte polévací koncentráty (např. éterické oleje), dodržujte vždy pokyny výrobce.
- Při použití příliš vysokých koncentrací těchto přípravků může dojít k jejich vzplanutí.
- Polévat kameny vodou s příměsí alkoholických nápojů nebo jiných přísad, které nejsou přímo určeny k použití v saunách, je zakázáno vzhledem k riziku požáru, exploze a poškození zdraví.
- Nikdy nenalévejte žádnou vodu do prostoru k umístění nádoby na vodu.
- V případě nedodržení těchto zásad zaniká nárok na záruční plnění!

**Pokyny pro biokamna (s odpařovačem)**

Popis součástí odpařovače

- ① Nádoba odpařovače
- ② Rošt odpařovače s miskou odpařovače a krytem
- ③ Topná deska
- ④ Podstavec nádoby odpařovače
- ⑤ Mezilehlá podlážka s kontaktem k saunovým kamnům
- ⑥ Tlačítko Reset (pod otvorem ve spodní desce)

Odpařovač je regulován modulem vlhkosti příslušné řídicí jednotky sauny nebo externím regulátorem vlhkosti. Montáž a připojení řídicích přístrojů jsou uvedeny v příslušných návodech k použití.

**Všeobecné informace k odpařovači****POZOR! NEBEZPEČÍ OPAŘENÍ!**

- Za provozu odpařovače vystupuje z jeho horní strany pára. V místě, kudy pára uniká, hrozí nebezpečí opaření!
- Během provozu saunových kamen nechte nádobu odpařovače vždy v šachtě, která je pro ni určena. Nádobu vyjměte pouze při plnění a/nebo čištění.
- Nedovolte používat zařízení osobám, včetně dětí, jejichž tělesné, smyslové nebo duševní schopnosti nebo nedostatek zkušeností, resp. znalostí nezaručuje bezpečné používání odpařovače bez dohledu.
- Přístroj nikdy neprovozujte dlouhodobě bez vody. Provoz bez vody může způsobit poruchu odpařovače.
- Používejte jen vodu odpovídající požadavkům kvality na užitkovou vodu domácností.
- Při použití vody s vysokým obsahem vápníku nebo železa se na kamenech, kovových površích a v nádobě na vodu usazují zbytky.
- Balíčky bylinek vložte a misku odpařovače naplňte před uvedením zařízení do provozu. Během provozu odpařovač vypněte a případně vyjměte. Nádobu odpařovače doplňte až poté, co ochladne víko!
- Saunové polévací prostředky se nesmí plnit přímo do nádoby odpařovače. Přísady v nádobě odpařovače mají sklon pění a překypět. Dodržujte pokyny výrobce!

- Nádoby plňte nejvýš k horní značce.
- Do prázdné nádoby lze nalít 3 l vody. Toto množství stačí zhruba na 90 minut trvalého provozu (závisí na stupni zanesení topné desky vápenatými usazeninami).
- K naplnění lze nádobu vyjmout z šachty, která je pro ni určena.
- Nikdy nevylijte vodu do šachty nádoby odpařovače.
- Odpařovač neprovozujte nikdy bez roštu odpařovače. Nebezpečí opaření!
- Pozor na vystřikující horkou vodu.
- Polévat kameny vodou s příměsí alkoholických nápojů nebo jiných přísad, které nejsou přímo určeny k použití v saunách, je zakázáno vzhledem k riziku požáru, exploze a poškození zdraví.
- Po každém provozu s vlhčením nechte spotřebič vychladnout, vylijte zbývající vodu a vyčistěte nádobu.
- V případě nedodržení těchto zásad zaniká nárok na plnění ze záruky!

**Upozornění:**

**U většiny řídicích jednotek s modulem vlhkosti je z bezpečnostních důvodů omezena teplota sauny na 60–70 °C.**

**Vyjmutí – vsazení odpařovače**

Odpařovač lze snadno vyjmout z šachty určené k jeho umístění a lze ho do ní snadno postavit. Vždy je třeba zajistit, aby podstavec s přírodními kontakty, byl suchý.

**Pokud by byl podstavec vlhký:**

Odpařovač a kamna vypněte na příslušných řídicích přístrojích, kamna i odpařovač nechte vychladnout. Podstavec a plochu pod ním dobře osušte savou utěrkou.

**Automatické vypínání:**

Odpařovač se sám vypne, pokud:

- Der Verdampfer schaltet selbsttätig ab wenn
- se voda vypaří a integrovaný tepelný spínač zareaguje;
- se řídicí jednotka po uplynutí nastaveného času automaticky vypne (bezpečnostní vypnutí).
- je zařízení zapnuté bez vody v nádobě.
- je topná deska příliš zanesená vápenatými usazeninami (viz odstranění vápenatých usazenin).

Po vypnutí tepelných spínačů:

Tepelný spínač se samočinně opět zapne v těchto případech:

- Do nádoby odpařovače naplníte studenou vodou.
- Nádoby odpařovače sejmete zhruba na 15 sekund z kontaktu.
- Řízení vlhkosti nejméně na 15 sekund vypnete.
- Řídicí jednotka vlhkosti se nachází v přerušovaném režimu provozu.

**Pojistka proti nadměrné teplotě**

Odpařovač je vybaven tepelnou pojistkou.

Při nadměrné teplotě, např. při velmi silném zanesení vodním kamenem, se tepelná pojistka aktivuje. Musíte ji pak ručně vrátit do provozního stavu. Přitom stisknete tlačítko Reset tepelné pojistky za otvorem ve spodní desce nádoby odpařovače.

**Vápenaté usazeniny v nádobě**

Podle stupně tvrdosti odpařované vody mohou v nádobě a na topné desce vznikat vápenaté usazeniny.

Odpařovač je proto nutné pravidelně čistit a odvápnovat (podle tvrdosti vody), nejpозději však po každé 10. biolázní. Zvápenatělé topné desky snižují výkon odpařovače, zvyšují spotřebu energie a v případě silných vápenatých nánosů mohou způsobit vypnutí odpařovače. Nádoby odpařovače pravidelně odvápnujte (viz další odstavec: Čištění odpařovače), nejpозději však v případě, že se prodlužuje čas do začátku odpařování, zařízení je za chodu hlasitější nebo jsou vidět usazeniny.

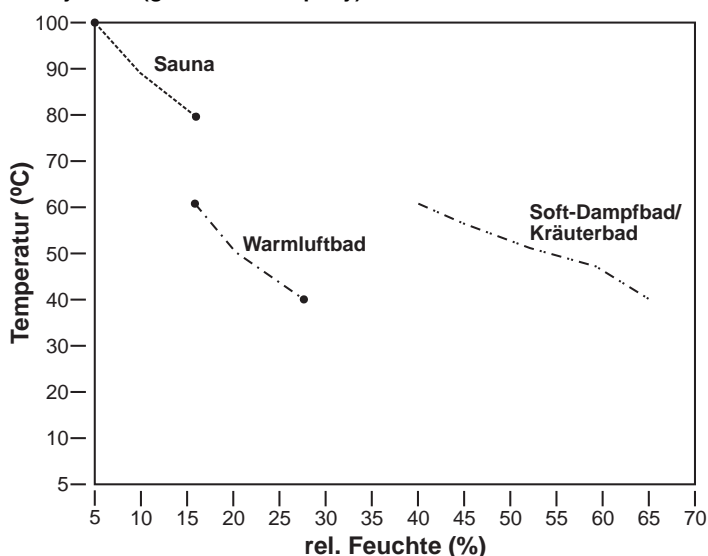
**Čištění odpařovače**

- Vnější povrch nádoby odpařovače a podstavec pouze otřete vlhkou utěrkou.
- Nádoby nikdy neponořujte do vody ani ji nemyjte v myčce nádobí.
- Nádoby odpařovače a topnou desku lze odvápnovat běžně dostupným odvápnovačem, například octovou esencí nebo kyselinou citrónovou. Vždy respektujte návod k dávkování příslušného odvápnovače.
- Po použití prostředku na mytí nádobí nebo odvápnovačů nádobu důkladně vypláchněte čistou vodou!
- Nepoužívejte žádné abrazivní ani ostré čisticí prostředky.
- Nádoby po každém saunování nechte ochladit, vyprázdněte a důkladně vypláchněte čistou vodou!

**Typy lázní**

S integrovaným odpařovačem a vhodnou řídicí jednotkou máte možnost nastavit různé typy lázní. Kromě klasické finské sauny s teplotami mezi 70 °C a 110 °C s velmi malou relativní vlhkostí vzduchu (max. 15 %) můžete vychutnávat také vlhkou lázeň resp. bylinkovou lázeň při teplotách od 30 °C do 60 °C.

Vlhká lázeň by měla podle vlastních příjemných pocitů trvat mezi 15 a 30 minutami. Po přestávkách na odpočinek jsou možné další lázně.

**Formy lázně (graf vlhkosti/teploty)**

Vlhkost vzduchu v kabině závisí na velikosti a konstrukci kabiny sauny a na teplotě.

Pamatujte si, že s rostoucí teplotou přibývá množství vodní páry, které je potřeba k nasycení.

**Použití přísad do sauny:**

Používejte jen čisté, ve vodě rozpustné bylinné esence nebo balené sáčky s bylinami, obsahující rostlinné nebo syntetické oleje. Přípravek rozředěný trochou vody naplňte do misky odpařovače. Balíčky bylinek položte na rošt odpařovače, který je k tomu určený. Stoupající pára uvolňuje vonné látky z bylin a ty se šíří spolu s párou po kabině. Nikdy nepoužívejte neředěné koncentrované saunové přípravky. Přísady a koncentrované saunové přípravky nikdy nevkládějte přímo do nádoby odpařovače. Přísady v nádobě odpařovače mají sklon pění a překypět.

Pozor! Polévací prostředky mohou zanechávat skvrny na kovových površích a saunových kamenech. Saunové polévací prostředky s vůní citrusů způsobují vzhledem k obsahu kyselin rezavé skvrny.

K polévání používejte výhradně polévací prostředky v ředěné podobě, jak to stanoví jejich výrobce.

**Polévat kameny vodou s příměsí alkoholu nebo jiných přísad, které nejsou přímo určeny k použití v saunách, je zakázáno vzhledem k riziku požáru, exploze a poškození zdraví!**

Před čištěním kamna vypněte a nechte vychladnout.  
Při čištění kamen a péči o ně nikdy  
nepoužívejte abrazivní čisticí prostředky.

#### **Polévání**

Saunová kamna jsou vhodná k polévání.

**Věnujte pozornost informacím na straně 49:**

**Všeobecné pokyny k polévání a provozu s odpařovačem**

### **Jak postupovat při problémech?**

#### **Kamna netopí...**

- Zapnuli jste všechny potřebné spínače?
- Nezareagovala pojistka v domovní instalaci?
- Nastavili jste regulátor teploty správně?
- Vadný řídicí přístroj sauny (poškození snímače viz návod k použití řídicího přístroje).
- Proudový chránič reaguje, viz odstavec o kontrole izolačního odporu.

#### **Kamna vydávají praskavé zvuky.**

- Při ohřívání nebo za provozu se části pláště kamen a topná tělesa rozpínají. Topná tělesa mohou posouvat kameny v sauně a způsobovat hluk. Praskavé zvuky jsou normální a nejsou důvodem k reklamaci.

#### **Saunové kameny se trhají, způsobují zápach**

- Používejte pouze saunové kameny doporučené výrobcem.
- Saunové kameny jsou přestarlé, vyměňte je.

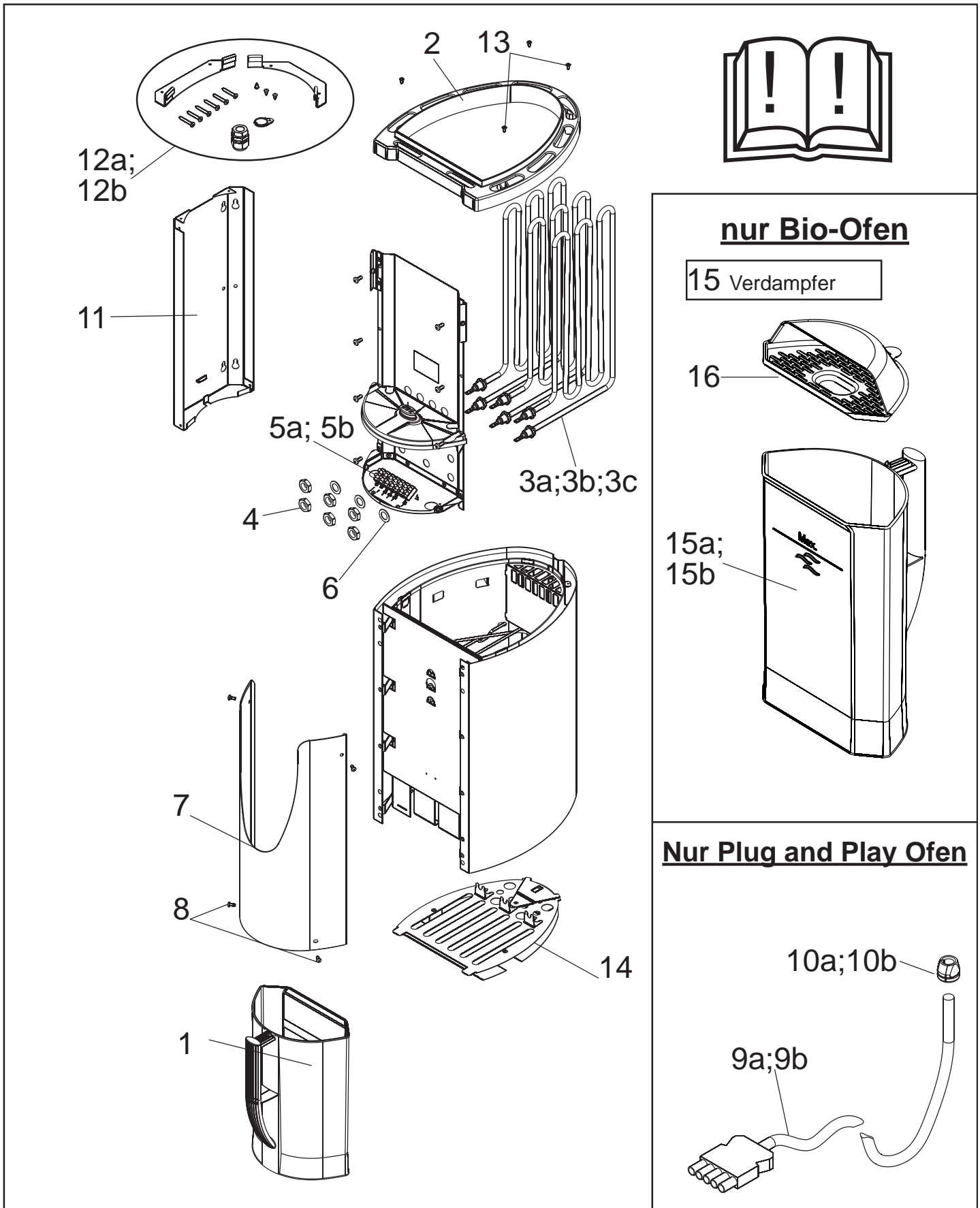
#### **Kabina není dostatečně teplá**

- Saunová kamna jsou příliš malá (viz tabulka 1).
- Je aktivován vlhký provoz? Může být omezena teplota kabiny. Při finském provozu vlhkost vypněte.
- Příliš velké ztráty tepla v kabině sauny například v důsledku vadného nebo nedostatečného utěsnění.
- Chybné indikace saunového teploměru. Namontujte teploměr výš a zhruba ve vzdálenosti 3 cm od stěny sauny.
- Závadu topného tělesa (topné těleso nehřeje) nechte zkontrolovat a proměřit odborným elektrikářem.

#### **Odpařovač nefunguje**

- Nádoba není správně vložena
- Řízení odpařovače není zapnuté
- V nádobě není voda
- Aktivovalo se bezpečnostní vypnutí řídicí jednotky.
- Aktivovala se tepelná pojistka. Stiskněte tlačítko Reset a zjistěte příčinu.

### Ersatzteilzeichnung



**Ersatzteilliste**

<b>Pos.</b>	<b>E-Nummer</b>	<b>Bez.</b>	<b>Stück</b>
1	086.57.014.10	Wasserbehälter	1
2	086.89.723.13	Abdeckkranz	1
3a	086.50.000.71	Rohrheizkoerper 1,2kW (3,6kW Bio-Ofen)	3
3b	086.89.513.40	Rohrheizkoerper 1,8kW (3,6kW)	2
3c	086.89.513.42	Rohrheizkoerper 2,5kW (7,5kW)	3
4	086.51.086.03	Mutter M14x1,5	4/6
5a	086.80.021.16	Lüsterklemme mit Kabelbaum 7,5kW Bio-Ofen	1
5b	086.80.021.19	Lüsterklemme mit Kabelbaum 7,5kW	1
6	086.52.186.10	Zahnscheibe	2/3
7	086.89.726.21	Frontabdeckung	1
8	086.50.321.60	Schrauben DIN 7985 M4x10	4
9a	086.50.003.12	PnP-Anschlusskabel Ofen ext. Steuerung (3G)	1
9b	086.50.003.13	PnP-Anschlusskabel Bio-Ofen ext. Steuerung (5G)	1
10a	086.50.003.53	Zugentlastung PnP Ofen ext. Steuerung (3G)	1
10a	086.50.003.63	Zugentlastung PnP Bio-Ofen ext. Steuerung (5G)	1
11	086.89.726.15	Wandhalter	1
12a	086.89.520.70	Montagebeutel	1
12b	086.50.003.55	Montagebeutel Plug and Play Öfen	1
13	086.50.510.65	Blechschrabe 3,9x9,5	8
14	086.89.726.17	Bodenplatte	1
15a	086.50.003.22	Verdampferbehälter komplett 1200W (3,6 kW Pnp)	1
15b	086.89.730.12	Verdampferbehälter komplett 1500W	1
16	086.57.014.11	Verdampferrost mit Verdampferschale und Haube	1



ISC GmbH • Eschenstraße 6 • D-94405 Landau/Isar



## Konformitätserklärung

- D** erklärt folgende Konformität gemäß EU-Richtlinie und Normen für Artikel
- GB** declares conformity with the EU Directive and standards marked below for the article
- F** déclare la conformité suivante selon la directive CE et les normes concernant l'article
- NL** verklaart de volgende conformiteit in overeenstemming met de EU-richtlijn en normen voor het artikel
- E** declara la siguiente conformidad a tenor de la directiva y normas de la UE para el artículo
- P** declara a seguinte conformidade de acordo com a directiva CE e normas para o artigo
- S** förklarar följande överensstämmelse enl. EU-direktiv och standarder för artikeln
- FIN** ilmoittaa seuraavaa Euroopan unionin direktiivien ja normien mukaista yhdenmukaisuutta tuotteelle
- N** erklærer herved følgende samsvar med EU-direktiv og standarder for artikkel
- BS** заявляет о соответствии товара следующим директивам и нормам ЕС
- HR** izjavljuje sljedeću uskladenost s odredbama i normama EU za artikl.
- RO** declară următoarea conformitate cu linia directoare CE și normele valabile pentru articolul.
- TR** ürün ile ilgili olarak AB Yönetmelikleri ve Normları gereğince aşağıdaki uygunluk açığa masını sunar.
- GR** δηλώνει την ακόλουθη συμμόρφωση σύμφωνα με την Οδηγία ΕΚ και τα πρότυπα για το προϊόν
- I** dichiara la seguente conformità secondo la direttiva UE e le norme per l'articolo
- DK** atterer følgende overensstemmelse i henhold til EU-direktiv og standarder for produkt
- CZ** prohlašuje následující shodu podle směrnic EU a norem pro výrobek.
- H** a következő konformitást jelenti ki a termékre vonatkozó EU-irányvonalak és normák szerint
- SL** pojasnjuje sledečo skladnost po smernici EU in normah za artikel.
- PL** deklaruje zgodność wymienionego poniżej artykułu z następującymi normami na podstawie dyrektywy WE.
- SK** vydáva nasledujúce prehlásenie o zhode podľa smernice EÚ a noriem pre výrobok.
- BG** декларира следното съответствие съгласно директивите и нормите на ЕС за продукта.
- UKR** заявляє про відповідність згідно з Директивою ЄС та стандартами, чинними для даного товару
- EE** deklareerib vastavuse järgnevalele EL direktiivi dele ja normidele
- LT** deklaruoja atitiktį pagal ES direktyvas ir normas
- LV** izjavljuje sledeći konformitēt u skladu s odredbom EZ i normama za artikl
- CS** Atbilstības sertifikāts apliecina zemāk minēto preču atbilstību ES direktīvām un standartiem

### Ofen 3,6 kW ohne Steuerung PnP

- 2009/105/EC  2006/42/EC
- 2006/95/EC  Annex IV
- 2006/28/EC Notified Body:
- 2005/32/EC Notified Body No.:
- 2004/108/EC Reg. No.:
- 2004/22/EC  2000/14/EC\_2005/88/EC
- 1999/5/EC  Annex V
- 97/23/EC  Annex VI
- 90/396/EC Noise: measured  $L_{WA}$  =      dB (A); guaranteed  $L_{WA}$  =      dB
- (A)
- 89/686/EC\_96/58/EC P =      KW; L/Ø =      cm
- Notified Body:
- 2004/26/EC
- Emission No.:

Standard references: EN 60335-2:53:2003+A1:2007; EN60335-1; EN 62233:2008;

Landau/Isar, den 18.05.2010

Kagerer Ulrich  
Division Director Trading

Arbinger Wolfgang  
Product-Management

First CE: 10  
Art.-No.: 37.468.10 I.-No.: 11010  
Subject to change without notice

Archive-File/Record: 1.02/012/Sauna01  
Documents registrar: W.Arbinger  
Wiesenweg 22, D-94405 Landau/Isar

ISC GmbH • Eschenstraße 6 • D-94405 Landau/Isar



## Konformitätserklärung

- D** erklart folgende Konformitat gema EU-Richtlinie und Normen fur Artikel
- GB** declares conformity with the EU Directive and standards marked below for the article
- F** dclare la conformit suivante selon la directive CE et les normes concernant l'article
- NL** verklaart de volgende conformiteit in overeenstemming met de EU-richtlijn en normen voor het artikel
- E** declara la siguiente conformidad a tenor de la directiva y normas de la UE para el artculo
- P** declara a seguinte conformidade de acordo com a directiva CE e normas para o artigo
- S** forklarar foljande overensstammelse enl. EU-direktiv och standarder for artikeln
- FIN** ilmoittaa seuraavaa Euroopan unionin direktiivien ja normien mukaista yhdenmukaisuutta tuotteelle
- N** erklarer herved folgende samsvar med EU-direktiv og standarder for artikkel
- BS** заявляет о соответствии товара следующим директивам и нормам ЕС
- HR** izjavljuje sljedeu uskladenost s odredbama i normama EU za artikal.
- RO** declara urmatoarea conformitate cu linia directoare CE i normele valabile pentru articolul.
- TR** rn ile ilgili olarak AB Yonetmelikleri ve Normlan gereince aaıdaki uygunkluk aıkla masını sunar.
- GR** hlwei tn aklouθη συμμορφωση σμφωνα με την Οδηγία EK και τα προτυπο για το προϊον
- I** dichiara la seguente conformit secondo la direttiva UE e le norme per l'articolo
- DK** atterer folgende overensstemmelse i henhold til EU-direktiv og standarder for produkt
- CZ** prohlauje nasledujc shodu podle smrnice EU a norem pro vrobek.
- H** a kovetkez konformitast jelenti ki a termkek-re vonatkoz EU-iranyvonalak s normk szerint
- SL** pojasnjuje sledeo skladnost po smernici EU in normah za artikkel.
- PL** deklaruje zgodnoc wymienionego ponizej artykuu z nastpujacymi normami na podstawie dyrektywy WE.
- SK** vydava nasledujce prehlasenie o zhode poda smernice EU a noriem pre vrobok.
- BG** декларира следното съответствие съгласно директивите и нормите на ЕС за продукта.
- UKR** заявляє про відповідність згідно з Директивою ЄС та стандартами, чинними для даного товару
- EE** deklareerib vastavuse jargnevatele EL direktiivi dele ja normidele
- LT** deklaruoja atitikt pagal ES direktyvas ir normas straipsniui
- ECG** izjavljuje sledei konformitet u skladu s odred bom EZ i normama za artikal
- LV** Atbilstības sertifikats apliecina zemk minto preu atbilstību ES direktīvām un standartiem

### Ofen 7,5kW ohne Steuerung

- 2009/105/EC
- 2006/95/EC
- 2006/28/EC
- 2005/32/EC
- 2004/108/EC
- 2004/22/EC
- 1999/5/EC
- 97/23/EC
- 90/396/EC
- (A)
- 89/686/EC\_96/58/EC
- 2006/42/EC
- Annex IV
- Notified Body:
- Notified Body No.:
- Reg. No.:
- 2000/14/EC\_2005/88/EC
- Annex V
- Annex VI
- Noise: measured  $L_{WA}$  =                      dB (A); guaranteed  $L_{WA}$  =                      dB
- P =                      KW; L/Ø =                      cm
- Notified Body:
- 2004/26/EC
- Emission No.:

Standard references: EN 60335-2:53:2003+A1:2007; EN60335-1; EN 62233:2008;

Landau/Isar, den 18.05.2010

Kagerer Ulrich  
Division Director Trading

Arbinger Wolfgang  
Product-Management

First CE: 10

Art.-No.: 37.468.11 I.-No.: 11010

Subject to change without notice

Archive-File/Record: 1.02/012/Sauna01

Documents registrar: W.Arbinger  
Wiesenweg 22, D-94405 Landau/Isar

ISC GmbH • Eschenstraße 6 • D-94405 Landau/Isar



## Konformitätserklärung

- D** erklärt folgende Konformität gemäß EU-Richtlinie und Normen für Artikel
- GB** declares conformity with the EU Directive and standards marked below for the article
- F** déclare la conformité suivante selon la directive CE et les normes concernant l'article
- NL** verklaart de volgende conformiteit in overeenstemming met de EU-richtlijn en normen voor het artikel
- E** declara la siguiente conformidad a tenor de la directiva y normas de la UE para el artículo
- P** declara a seguinte conformidade de acordo com a directiva CE e normas para o artigo
- S** förklarar följande överensstämmelse enl. EU-direktiv och standarder för artikeln
- FIN** ilmoittaa seuraavaa Euroopan unionin direktiivien ja normien mukaista yhdenmukaisuutta tuotteelle
- N** erklærer herved følgende samsvar med EU-direktiv og standarder for artikkel
- RS** заявляє о соответствии товара следующим директивам и нормам ЕС
- HR** izjavljuje sljedeću uskladenost s odredbama i normama EU za artikal.
- RO** declară următoarea conformitate cu linia directoare CE și normele valabile pentru articolul.
- TR** ürün ile ilgili olarak AB Yönetmelikleri ve Normları gereğince aşağıdaki uygunluk açığa masını sunar.
- GR** δηλώνει την ακόλουθη συμμόρφωση σύμφωνα με την Οδηγία ΕΚ και τα πρότυπα για το προϊόν
- I** dichiara la seguente conformità secondo la direttiva UE e le norme per l'articolo
- DK** atterer følgende overensstemmelse i henhold til EU-direktiv og standarder for produkt
- CZ** prohlašuje následující shodu podle směrnice EU a norem pro výrobek.
- H** a következő konformitást jelenti ki a termékre vonatkozó EU-irányvonalak és normák szerint
- SL** pojasnjuje sledečo skladnost po smernici EU in normah za artikkel.
- PL** deklaruje zgodność wymienionego poniżej artykułu z następującymi normami na podstawie dyrektywy WE.
- SK** vydáva nasledujúce prehlásenie o zhode podľa smernice EÚ a noriem pre výrobok.
- BG** декларира следното съответствие съгласно директивите и нормите на ЕС за продукта.
- UKR** заявляє про відповідність згідно з Директивою ЄС та стандартами, чинними для даного товару
- EE** deklareerib vastavuse järgnevale EL direktiivi dele ja normidele
- LT** deklaruoja atitiktį pagal ES direktyvas ir normas
- LV** izjavljuje sledeći konformitēt u skladu s odredbom EZ i normama za artikl
- CSG** Atbilstības sertifikāts apliecina zemāk minēto preču atbilstību ES direktīvām un standartiem

### Bio-Ofen 3,6 kW ohne Steuerung PnP

- 2009/105/EC
- 2006/95/EC
- 2006/28/EC
- 2005/32/EC
- 2004/108/EC
- 2004/22/EC
- 1999/5/EC
- 97/23/EC
- 90/396/EC
- (A)
- 89/686/EC\_96/58/EC
- 2006/42/EC
- Annex IV
- Notified Body:
- Notified Body No.:
- Reg. No.:
- 2000/14/EC\_2005/88/EC
- Annex V
- Annex VI
- Noise: measured  $L_{WA}$  =                  dB (A); guaranteed  $L_{WA}$  =                  dB
- P =                  KW; L/Ø =                  cm
- Notified Body:
- 2004/26/EC
- Emission No.:

Standard references: EN 60335-2:53:2003+A1:2007; EN60335-1; EN 62233:2008;

Landau/Isar, den 18.05.2010

Kagerer Ulrich  
Division Director Trading

Arbinger Wolfgang  
Product-Management

First CE: 10  
Art.-No.: 37.468.21 I.-No.: 11010  
Subject to change without notice

Archive-File/Record: 1.02/012/Sauna01  
Documents registrar: W.Arbinger  
Wiesenweg 22, D-94405 Landau/Isar

ISC GmbH • Eschenstraße 6 • D-94405 Landau/Isar



## Konformitätserklärung

D erklärt folgende Konformität gemäß EU-Richtlinie und Normen für Artikel  
 GB declares conformity with the EU Directive and standards marked below for the article  
 F déclare la conformité suivante selon la directive CE et les normes concernant l'article  
 NL verklaart de volgende conformiteit in overeenstemming met de EU-richtlijn en normen voor het artikel  
 E declara la siguiente conformidad a tenor de la directiva y normas de la UE para el artículo  
 P declara a seguinte conformidade de acordo com a directiva CE e normas para o artigo  
 S förklarar följande överensstämmelse enl. EU-direktiv och standarder för artikeln  
 FIN ilmoittaa seuraavaa Euroopan unionin direktiivien ja normien mukaista yhdenmukaisuutta tuotteelle  
 N erklærer herved følgende samsvar med EU-direktiv og standarder for artikkel  
 RB заявляет о соответствии товара следующим директивам и нормам ЕС  
 HR izjavljuje sljedeću uskladenost s odredbama i normama EU za artikal.  
 RO declară următoarea conformitate cu linia directoare CE și normele valabile pentru articolul.  
 TR ürün ile ilgili olarak AB Yönetmelikleri ve Normları gereğince aşağıdaki uygunluk açığa masını sunar.  
 GR δηλώνει την ακόλουθη συμμόρφωση σύμφωνα με την Οδηγία ΕΚ και τα πρότυπα για το προϊόν

I dichiara la seguente conformità secondo la direttiva UE e le norme per l'articolo  
 DK atstættede følgende overensstemmelse i henhold til EU-direktiv og standarder for produkt  
 CZ prohlašuje následující shodu podle směrnice EU a norem pro výrobek.  
 H a következő konformitást jelenti ki a termékre vonatkozó EU-irányvonalak és normák szerint  
 SL pojasnjuje sledečo skladnost po smernici EU in normah za artikel.  
 PL deklaruje zgodność wymienionego poniżej artykułu z następującymi normami na podstawie dyrektywy WE.  
 SK vydáva nasledujúce prehlásenie o zhode podľa smernice EÚ a noriem pre výrobok.  
 BG декларира следното съответствие съгласно директивите и нормите на ЕС за продукта.  
 UKB заявляє про відповідність згідно з Директивою ЄС та стандартами, чинними для даного товару  
 EE deklareerib vastavuse järgnevalele EL direktiivi dele ja normidele  
 LT deklaruoja atitiktį pagal ES direktyvas ir normas straipsniui  
 IZ izjavljuje sledeći konformitet u skladu s odredbom EZ i normama za artikal  
 LV Atbilstības sertifikāts apliecina zemāk minēto preču atbilstību ES direktīvām un standartiem

### Bio-Ofen 7,5kW ohne Steuerung

<input type="checkbox"/> 2009/105/EC	<input type="checkbox"/> 2006/42/EC		
<input checked="" type="checkbox"/> 2006/95/EC	<input type="checkbox"/> Annex IV	Notified Body:	
<input type="checkbox"/> 2006/28/EC		Notified Body No.:	
<input type="checkbox"/> 2005/32/EC		Reg. No.:	
<input checked="" type="checkbox"/> 2004/108/EC	<input type="checkbox"/> 2000/14/EC_2005/88/EC		
<input type="checkbox"/> 2004/22/EC	<input type="checkbox"/> Annex V		
<input type="checkbox"/> 1999/5/EC	<input type="checkbox"/> Annex VI		
<input type="checkbox"/> 97/23/EC		Noise: measured L <sub>WA</sub> =	dB (A); guaranteed L <sub>WA</sub> =
<input type="checkbox"/> 90/396/EC			dB
(A)		P =	KW; L/Ø =
<input type="checkbox"/> 89/686/EC_96/58/EC			cm
	<input type="checkbox"/> 2004/26/EC	Notified Body:	
		Emission No.:	

Standard references: EN 60335-2:53:2003+A1:2007; EN60335-1; EN 62233:2008;

Landau/Isar, den 18.05.2010

Kagerer Ulrich  
 Division Director Trading

Arbinger Wolfgang  
 Product-Management

First CE: 10  
 Art.-No.: 37.468.22 I.-No.: 11010  
 Subject to change without notice

Archive-File/Record: 1.02/012/Sauna01  
 Documents registrar: W.Arbinger  
 Wiesenweg 22, D-94405 Landau/Isar

## GUARANTEE CERTIFICATE

**Dear Customer,**

All of our products undergo strict quality checks to ensure that they reach you in perfect condition. In the unlikely event that your device develops a fault, please contact our service department at the address shown on this guarantee card. Of course, if you would prefer to call us then we are also happy to offer our assistance under the service number printed below. Please note the following terms under which guarantee claims can be made:

1. These guarantee terms cover additional guarantee rights and do not affect your statutory warranty rights. We do not charge you for this guarantee.
2. Our guarantee only covers problems caused by material or manufacturing defects, and it is restricted to the rectification of these defects or replacement of the device. Please note that our devices have not been designed for use in commercial, trade or industrial applications. Consequently, the guarantee is invalidated if the equipment is used in commercial, trade or industrial applications or for other equivalent activities. The following are also excluded from our guarantee: compensation for transport damage, damage caused by failure to comply with the installation/assembly instructions or damage caused by unprofessional installation, failure to comply with the operating instructions (e.g. connection to the wrong mains voltage or current type), misuse or inappropriate use (such as overloading of the device or use of non-approved tools or accessories), failure to comply with the maintenance and safety regulations, ingress of foreign bodies into the device (e.g. sand, stones or dust), effects of force or external influences (e.g. damage caused by the device being dropped) and normal wear resulting from proper operation of the device. This applies in particular to rechargeable batteries for which we nevertheless issue a guarantee period of 12 months.

The guarantee is rendered null and void if any attempt is made to tamper with the device.

3. The guarantee is valid for a period of 2 years starting from the purchase date of the device. Guarantee claims should be submitted before the end of the guarantee period within two weeks of the defect being noticed. No guarantee claims will be accepted after the end of the guarantee period. The original guarantee period remains applicable to the device even if repairs are carried out or parts are replaced. In such cases, the work performed or parts fitted will not result in an extension of the guarantee period, and no new guarantee will become active for the work performed or parts fitted. This also applies when an on-site service is used.
4. In order to assert your guarantee claim, please send your defective device postage-free to the address shown below. Please enclose either the original or a copy of your sales receipt or another dated proof of purchase. Please keep your sales receipt in a safe place, as it is your proof of purchase. It would help us if you could describe the nature of the problem in as much detail as possible. If the defect is covered by our guarantee then your device will either be repaired immediately and returned to you, or we will send you a new device.

Of course, we are also happy offer a chargeable repair service for any defects which are not covered by the scope of this guarantee or for units which are no longer covered. To take advantage of this service, please send the device to our service address.



## BULLETIN DE GARANTIE

**Chère Cliente, Cher Client,**

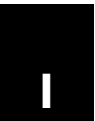
Nos produits sont soumis à un contrôle de qualité très strict. Si cet appareil devait toutefois ne pas fonctionner impeccablement, nous en serions désolés. Dans un tel cas, nous vous prions de bien vouloir prendre contact avec notre service après-vente à l'adresse indiquée sur le bulletin de garantie. Nous restons également volontiers à votre disposition au numéro de téléphone de service indiqué plus bas. Pour faire valoir une demande de garantie, ce qui suit est valable :

1. Les conditions de garantie règlent les prestations de garantie supplémentaires. Vos droits de garantie légaux ne sont en rien altérés par la garantie présente. Notre prestation de garantie est gratuite.
2. La prestation de garantie s'applique exclusivement aux défauts occasionnés par des vices de fabrication ou de matériau et est limitée à l'élimination de ces défauts ou encore au remplacement de l'appareil. Veillez au fait que nos appareils, conformément à leur affectation, n'ont pas été construits pour être utilisés dans un environnement professionnel, industriel ou artisanal. Un contrat de garantie ne peut avoir lieu dès lors que l'appareil est utilisé à des activités dans des entreprises professionnelles, artisanales ou industrielles ou toute autre activité du même genre. Sont également exclus de notre garantie : les prestations de substitution de dommages dus aux transports, les dommages occasionnés par le non-respect des instructions de montage ou en raison d'une installation non conforme, du non-respect du mode d'emploi (comme par exemple le raccordement à une mauvaise tension réseau ou à un mauvais type de courant), les applications abusives ou non conformes (comme par exemple une surcharge de l'appareil ou encore l'emploi d'accessoires non homologués), le non-respect des prescriptions de maintenance et de sécurité, l'infiltration de corps étrangers dans l'appareil (comme par exemple du sable, des pierres ou de la poussière), l'emploi de la force ou l'influence extérieure (comme par exemple les dommages dus à une chute), ainsi que l'usure normale conforme à l'utilisation. Ceci est particulièrement valable pour les accumulateurs pour lesquels nous offrons toutefois une période de garantie de 12 mois.

Le droit à la garantie disparaît dès lors que des interventions ont lieu sur l'appareil.

3. Le délai de garantie s'élève à 2 ans et commence à la date de l'achat de l'appareil. Les demandes de garanties doivent être présentées avant écoulement du délai de garantie, dans les deux semaines suivant le moment auquel le défaut a été reconnu. Toute reconnaissance de demande de garantie après écoulement du délai de garantie est exclue. La réparation ou l'échange de l'appareil n'entraîne nullement une prolongation de la durée de garantie. Elle ne fait pas non plus commencer un nouveau délai de garantie, en raison de cette prestation, pour l'appareil ou pour toute autre pièce de rechange intégrée. Ceci est également valable lorsqu'un service après-vente sur place a été consulté.
4. Pour faire reconnaître votre demande de garantie, veuillez nous envoyer l'appareil défectueux franco de port à l'adresse indiquée ci-dessous. Ajoutez à l'envoi l'original du bon d'achat ou de tout autre preuve de l'achat datée. Veuillez donc toujours bien conserver le bon d'achat en guise de preuve ! Décrivez la raison de la réclamation le plus précisément possible. Si le défaut de l'appareil est compris dans notre prestation de garantie, nous vous retournerons sans délai un appareil réparé ou encore un nouveau.

Bien entendu, nous sommes prêts également à réparer les appareils défectueux contre remboursement des frais, dès lors que l'appareil n'est plus ou pas garanti. Pour ce faire, veuillez envoyer l'appareil à notre adresse de service après-vente.



## CERTIFICATO DI GARANZIA

### Gentili clienti,

i nostri prodotti sono soggetti ad un rigido controllo di qualità. Se l'apparecchio non dovesse tuttavia funzionare correttamente, ci scusiamo e vi preghiamo di rivolgervi al nostro servizio di assistenza clienti all'indirizzo indicato in questa scheda di garanzia. Siamo a vostra disposizione anche telefonicamente al numero del servizio assistenza sotto indicato. Per la rivendicazione dei diritti di garanzia vale quanto segue:

1. Queste condizioni di garanzia regolano ulteriori prestazioni di garanzia. La presente garanzia non tocca i vostri diritti al ricorso di garanzia previsti dalla legge. Le nostre prestazioni di garanzia sono per voi gratuite.
2. La prestazione di garanzia riguarda esclusivamente le anomalie riconducibili a difetti del materiale o di produzione ed è limitata all'eliminazione di queste anomalie o alla sostituzione dell'apparecchio. Tenete presente che i nostri apparecchi non sono stati costruiti per l'impiego professionale, artigianale o industriale. Un contratto di garanzia non viene concluso quando l'apparecchio viene usato in imprese commerciali, artigianali o industriali, o con attività equivalenti. Dalla nostra garanzia sono escluse inoltre le prestazioni di risarcimento per danni dovuti al trasporto o danni causati dalla mancata osservanza delle istruzioni per il montaggio o per installazione non corretta, dalla mancata osservanza delle istruzioni per l'uso (come per es. collegamento a tensione di rete o tipo di corrente non corretto), dall'uso improprio o illecito (come per es. sovraccarico dell'apparecchio o utilizzo di utensili o accessori non consentiti), dalla mancata osservanza delle norme di sicurezza e di manutenzione, dalla penetrazione di corpi estranei nell'apparecchio (come per es. sabbia, pietre o polvere), dall'impiego della forza o dall'influsso esterno (come per es. danni dovuti a caduta) e dall'usura normale e dovuta all'impiego. Ciò vale particolarmente per batterie, per esse concediamo tuttavia 12 mesi di garanzia

Il diritti di garanzia decadono quando sono già effettuati interventi sull'apparecchio.

3. Il periodo di garanzia è 2 anni e inizia alla data d'acquisto dell'apparecchio. I diritti di garanzia devono essere fatti valere prima della scadenza del periodo di garanzia, entro due settimane dopo avere accertato il difetto. È esclusa la rivendicazione di diritti di garanzia dopo la scadenza del relativo periodo. La riparazione o la sostituzione dell'apparecchio non comporta una proroga del periodo di garanzia e con questa prestazione per l'apparecchio o per pezzi di ricambio eventualmente installati non inizia un nuovo periodo di garanzia. Questo vale anche nel caso si ricorra ad un servizio sul posto.
4. Per la rivendicazione dei vostri diritti di garanzia inviate l'apparecchio difettoso franco di porto all'indirizzo sotto indicato. Allegate lo scontrino di cassa in originale o un'altra prova d'acquisto che riporti la data. Conservate bene perciò lo scontrino di cassa come prova! Indicate il motivo di reclamo nel modo più dettagliato possibile. Se il difetto dell'apparecchio rientra nella nostra prestazione di garanzia, ricevete l'apparecchio riparato o un apparecchio nuovo a stretto giro di posta.

Naturalmente effettuiamo a pagamento anche riparazioni sull'apparecchio che non rientrano o non rientrano più nella garanzia. A tale scopo inviate l'apparecchio all'indirizzo del servizio assistenza.

## CERTIFICADO DE GARANTÍA

### Estimado cliente:

Nuestros productos están sometidos a un estricto control de calidad. No obstante, lamentaríamos que este aparato dejara de funcionar correctamente, en tal caso, le rogamos que se dirija a nuestro servicio de atención al cliente en la dirección indicada en la parte inferior de la presente tarjeta de garantía. Con mucho gusto le atenderemos también telefónicamente en el número de servicio indicado a continuación. Para hacer válido el derecho de garantía, proceda de la siguiente forma:

1. Estas condiciones de garantía regulan prestaciones de la garantía adicionales. Sus derechos legales de prestación de garantía no se ven afectados por la presente garantía. Nuestra prestación de garantía es gratuita para usted.
2. La prestación de garantía se extiende exclusivamente a defectos ocasionados por fallos de material o de producción y está limitada a la reparación de los mismos o al cambio del aparato. Tenga en consideración que nuestro aparato no está indicado para un uso comercial, en taller o industrial. Por lo tanto, no procederá un contrato de garantía cuando se utilice el aparato en zonas industriales, comerciales o talleres, así como actividades similares. De nuestra garantía se excluye cualquier otro tipo de prestación adicional por daños ocasionados por el transporte, daños ocasionados por la no observancia de las instrucciones de montaje o por una instalación no profesional, no observancia de las instrucciones de uso (como, p. ej., conexión a una tensión de red o corriente no indicada), aplicaciones impropias o indebidas (como, p. ej., sobrecarga del aparato o uso de herramientas o accesorios no homologados), no observancia de las disposiciones de mantenimiento y seguridad, introducción de cuerpos extraños en el aparato (como, p. ej., arena, piedras o polvo), uso violento o influencias externa (como, p. ej., daños por caídas), así como por el desgaste habitual por el uso. Esto se aplica especialmente en aquellas baterías para las que ofrecemos un plazo de garantía de 12 meses.

El derecho a garantía pierde su validez cuando ya se hayan realizado intervenciones en el aparato.

3. El periodo de garantía es de 2 años y comienza en la fecha de la compra del aparato. El derecho de garantía debe hacerse válido, antes de finalizado el plazo de garantía, dentro de un periodo de dos semanas una vez detectado el defecto. El derecho de garantía vence una vez transcurrido el plazo de garantía. La reparación o cambio del aparato no conllevará ni una prolongación del plazo de garantía ni un nuevo plazo de garantía ni para el aparato ni para las piezas de repuesto montadas. Esto también se aplica en el caso de un servicio in situ.
4. Para hacer efectivo su derecho a garantía, envíe gratuitamente el aparato defectuoso a la dirección indicada a continuación. Adjunte el original del ticket de compra u otro tipo de comprobante de compra con fecha. ¡A tal efecto, guarde en lugar seguro el ticket de compra como comprobante! Describa con la mayor precisión posible el motivo de la reclamación. Si nuestra prestación de garantía incluye el defecto aparecido en el aparato, recibirá de inmediato un aparato reparado o nuevo de vuelta.

Naturalmente, también solucionaremos los defectos del aparato que no se encuentren comprendidos o ya no se encuentren comprendidos en la garantía, en este caso contra reembolso de los costes. Para ello, envíe el aparato a nuestra dirección de servicio técnico.

## GARANTIEBEWIJS

### Geachte klant,

onze producten zijn aan een strenge kwaliteitscontrole onderhevig. Mocht dit apparaat echter ooit niet naar behoren functioneren, spijt het ons ten zeerste en vragen u zich tot onze servicedienst onder het adres vermeld op dit garantiebewijs te wenden. Wij staan ook graag telefonisch tot uw dienst via het hieronder vermelde servicetelefoonnummer. Voor vorderingen in verband met garantie geldt het volgende:

1. Deze garantievoorwaarden regelen bijkomende garantieprestaties. Uw wettelijke garantieclaims blijven onaangetast door deze garantie. Onze garantieprestatie is voor uw gratis.
2. De garantieprestatie heeft uitsluitend betrekking op gebreken die te wijten zijn aan materiaal- of fabricagefouten en is beperkt tot het verhelpen van deze gebreken of het vervangen van het apparaat. Wij wijzen erop dat onze apparaten overeenkomstig hun bestemming niet geconstrueerd zijn voor commercieel, ambachtelijk of industrieel gebruik. Een garantieovereenkomst komt daarom niet tot stand als het apparaat in ambachtelijke of industriële bedrijven alsmede bij gelijk te stellen activiteiten wordt gebruikt. Uitgesloten van onze garantie zijn verder schadeloosstellingen voor transportschade, schade door niet-naleving van de montage-instructies of op grond van ondeskundige installatie, niet-naleving van de handleiding (zoals door b.v. aansluiting op een verkeerde netspanning of stroomsoort), oneigenlijke of onoordeelkundige toepassingen (zoals b.v. overbelasting van het apparaat of gebruik van niet toegestane inzetgereedschappen of toebehoren), niet-naleving van de onderhouds- en veiligheidsbepalingen, binnendringen van vreemde voorwerpen in het apparaat (zoals b.v. zand, stenen of stof), gebruikmaking van geweld of invloeden van buitenaf (zoals b.v. schade door neervallen) alsmede door normale slijtage die zich bij het doelmatig gebruik van het apparaat voordoet. Dit geldt vooral voor accu's waarop wij 12 maanden garantie geven.

Er kan geen aanspraak op garantie worden gemaakt als op het apparaat reeds ingrepen werden uitgevoerd.

3. De garantieperiode bedraagt 2 jaar en gaat in op de datum van aankoop van het apparaat. Garantieclaims dienen voor het verloop van de garantieperiode binnen de twee weken na het vaststellen van het defect geldend te worden gemaakt. Het geldend maken van garantieclaims na verloop van de garantieperiode is uitgesloten. De herstelling of vervanging van het apparaat leidt noch tot een verlenging van de garantieperiode noch wordt door deze prestatie een nieuwe garantieperiode voor het apparaat of voor eventueel ingebouwde wisselstukken op gang gebracht. Dit geldt ook bij het ter plaatse uitvoeren van een serviceactiviteit.
4. Om een garantieclaim geldend te maken dient u het defecte apparaat franco op te sturen aan het hieronder vermelde adres. Voeg het originele verkoopbewijs of een ander gedateerd bewijs van aankoop bij. Gelieve daarom de kassabon als bewijs goed te bewaren! Wij verzoeken u de reden van de klacht zo nauwkeurig mogelijk te beschrijven. Valt het defect van het apparaat binnen onze garantieprestatie bezorgen wij u per omgaande een hersteld of nieuw apparaat terug.

Uiteraard staan wij ook tot u dienst om mits betaling van de kosten defecten van het apparaat te verhelpen die buiten de garantieomvang vallen. Te dien einde stuurt u het apparaat aan ons serviceadres op.

## ZARUCNI LIST

Vážená zákaznice, vážený zákazníku,

naše výrobky podléhají přísné kontrole kvality. Pokud i přesto tento přístroj bezvadně nefunguje, velice toho litujeme a prosíme Vás, abyste se obrátili na náš zákaznický servis, jehož adresa je uvedena na tomto záručním listu. Rádi Vám budeme k dispozici také telefonicky na níže uvedeném servisním čísle. Pro uplatňování nároků na záruku platí následující:

1. Tyto záruční podmínky upravují dodatečný záruční servis. Vašich zákonných nároků na záruku se tato záruka netýká. Náš záruční servis je pro Vás bezplatný.
2. Záruční servis se vztahuje výhradně na nedostatky, které lze odvodit z vad materiálu nebo výrobních vad a je také omezen pouze na odstranění těchto nedostatků, resp. výměnu přístroje. Dbejte prosím na to, že naše přístroje nebyly podle svého účelu určeny konstruovány pro živnostenské, řemeslnické nebo průmyslové použití. Záruční smlouva tak není realizována, pokud byl přístroj používán v živnostenských, řemeslných nebo průmyslových podnicích a při srovnatelných činnostech. Z naší záruky je dále vyloučeno poskytnutí náhrady za dopravní škody, škody způsobené nedodržením montážního návodu nebo z důvodů neodborné instalace, nedodržení návodu k použití (jako např. připojení na chybné síťové napětí nebo druh proudu), nedovoleného nebo neodborného používání (jako např. přetížení přístroje nebo použití neschválených vložných nástrojů nebo příslušenství), nedodržení pokynů pro údržbu a bezpečnostních pokynů, vniknutí cizích těles do přístroje (jako např. písek, kameny nebo prach), použití násilí nebo poškození v důsledku cizích vlivů (jako např. škody způsobené pádem), jakož také běžného opotřebení způsobeného používáním. To platí obzvláště pro akumulátory, na které přesto poskytujeme záruční lhůtu 12 měsíců.

Nárok na záruku zaniká, pokud bylo do přístroje již zasahováno.

3. Záruční doba činí 2 roky a začíná datem koupě přístroje. Nároky na záruku před vypršením záruční doby je třeba uplatňovat během dvou týdnů od zjištění defektu. Uplatňování nároků na záruku po vypršení záruční doby je vyloučeno. Oprava nebo výměna přístroje nevede k prodloužení záruční doby, ani k zahájení nové záruční doby za provedený výkon pro přístroj nebo pro případné zamontované náhradní díly. Toto platí také v případě servisu v místě Vašeho bydliště.
4. Při uplatňování Vašeho nároku na záruku zašlete prosím přístroj bez poštovního na níže uvedenou adresu. Přiložte originál prodejního dokladu nebo jiného datovaného potvrzení o koupi. Pokladní lístek si proto dobře uložte jako důkaz! Popište nám prosím pokud možno přesně důvod reklamace. Je-li defekt přístroje v našem záručním servisu obsažen, obdržíte obratem opravený nebo nový přístroj.

Samozřejmě rádi za úhradu nákladů odstraníme defekty na přístroji, které nespádají nebo již nespádají dorozsahu záruky. K tomu nám přístroj prosím zašlete na naši servisní adresu.



Ⓧ Nur für EU-Länder

Werfen Sie Elektrowerkzeuge nicht in den Hausmüll!

Gemäß europäischer Richtlinie 2002/96/EG über Elektro- und Elektronik-Altgeräte und Umsetzung in nationales Recht müssen verbrauchte Elektrowerkzeuge getrennt gesammelt werden und einer umweltgerechten Wiederverwertung zugeführt werden.

Recycling-Alternative zur Rücksendeaufforderung:

Der Eigentümer des Elektrogerätes ist alternativ anstelle Rücksendung zur Mitwirkung bei der sachgerechten Verwertung im Falle der Eigentumsaufgabe verpflichtet. Das Altgerät kann hierfür auch einer Rücknahmestelle überlassen werden, die eine Beseitigung im Sinne der nationalen Kreislaufwirtschafts- und Abfallgesetzes durchführt. Nicht betroffen sind den Altgeräten beigelegte Zubehörteile und Hilfsmittel ohne Elektrobestandteile.

Ⓧ For EU countries only

Never place any electric tools in your household refuse.

To comply with European Directive 2002/96/EC concerning old electric and electronic equipment and its implementation in national laws, old electric tools have to be separated from other waste and disposed of in an environment-friendly fashion, e.g. by taking to a recycling depot.

Recycling alternative to the demand to return electrical devices:

As an alternative to returning the electrical device, the owner is obliged to cooperate in ensuring that the device is properly recycled if ownership is relinquished. This can also be done by handing over the used device to a returns center, which will dispose of it in accordance with national commercial and industrial waste management legislation. This does not apply to the accessories and auxiliary equipment without any electrical components which are included with the used device.

Ⓧ Uniquement pour les pays de l'Union Européenne

Ne jetez pas les outils électriques dans les ordures ménagères.

Selon la norme européenne 2002/96/CE relative aux appareils électriques et systèmes électroniques usés et selon son application dans le droit national, les outils électriques usés doivent être récoltés à part et apportés à un recyclage respectueux de l'environnement.

Possibilité de recyclage en alternative à la demande de renvoi :

Le propriétaire de l'appareil électrique est obligé, en guise d'alternative à un envoi en retour, à contribuer à un recyclage effectué dans les règles de l'art en cas de cessation de la propriété. L'ancien appareil peut être remis à un point de collecte dans ce but. Cet organisme devra l'éliminer dans le sens de la Loi sur le cycle des matières et les déchets. Ne sont pas concernés les accessoires et ressources fournies sans composants électroniques.

Ⓧ Solo per paesi membri dell'UE

Non gettate gli utensili elettrici nei rifiuti domestici.

Secondo la Direttiva europea 2002/96/CE sui rifiuti di apparecchiature elettriche ed elettroniche e l'applicazione nel diritto nazionale gli elettroutensili usati devono venire raccolti separatamente e smaltiti in modo ecologico.

Alternativa di riciclaggio alla richiesta di restituzione

Il proprietario dell'apparecchio elettrico è tenuto in alternativa, invece della restituzione, a collaborare in modo che lo smaltimento venga eseguito correttamente in caso ceda l'apparecchio. L'apparecchio vecchio può anche venire consegnato ad un centro di raccolta che provvede poi allo smaltimento secondo le norme nazionali sul riciclaggio e sui rifiuti. Non ne sono interessati gli accessori e i mezzi ausiliari senza elementi elettrici forniti insieme ai vecchi apparecchi.

Ⓧ Sólo para países miembros de la UE

No tire herramientas eléctricas en la basura casera.

Según la directiva europea 2002/96/CE sobre aparatos usados electrónicos y eléctricos y su aplicación en el derecho nacional, dichos aparatos deberán recogerse por separado y eliminarse de modo ecológico para facilitar su posterior reciclaje.

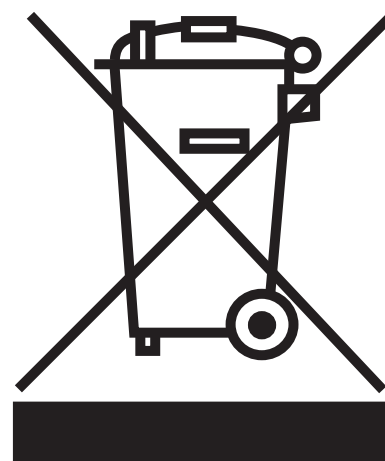
Alternativa de reciclaje en caso de devolución:

El propietario del aparato eléctrico, en caso de no optar por su devolución, está obligado a reciclar adecuadamente dicho aparato eléctrico. Para ello, también se puede entregar el aparato usado a un centro de reciclaje que trate la eliminación de residuos respetando la legislación nacional sobre residuos y su reciclaje. Esto no afecta a los medios auxiliares ni a los accesorios sin componentes eléctricos que acompañan a los aparatos usados.

Ⓧ Enkel voor EU-landen

Elektrisch gereedschap hoort niet bij het huisvuil thuis!

Volgens de Europese richtlijn 2002/96/EG op afgedankte elektrische en elektronische toestellen en omzetting in nationaal recht dienen afgedankte elektrische gereedschappen afzonderlijk te worden verzameld en milieuvriendelijk te worden gerecycleerd.



Recyclagealternatief i.p.v. het toestel terug te sturen:

De eigenaar van het elektrische toestel is alternatief verplicht, i.p.v. het toestel terug te sturen, mede te werken bij de behoorlijke recyclage in geval hij zich van het eigendom ontdoet. Het afgedankte toestel kan hiervoor ook bij een verzamelplaats worden afgegeven die voor een verwijdering als bedoeld in de wetgeving in zake recyclage en afvalverwerking zorgt. Hieronder vallen niet bij de afgedankte toestellen gevoegde accessoires en hulpmiddelen zonder elektrische componenten.

ⒸZ Jen pro země EU

Elektrické nářadí a přístroje neodhazujte do domovního odpadu!

Podle evropské směrnice 2002/96/ES o vysloužilých elektrických a elektronických přístrojích a při prosazování národního práva musí být spotřebované elektrické nářadí sbíráno samostatně a musí být dopraveno do odpovídající ekologického recyklačního závodu.

Alternativa recyklace:

Vlastník elektrického přístroje je povinen alternativně namísto zpětného odeslání zařízení spolupůsobit při jeho správném využití v případě, že se vzdá jeho vlastnictví. Starý přístroj lze v takovém případě odevzdat také ve sběrně, která provede odstranění ve smyslu národního zákona o recyklaci a odpadech. Tyto předpisy se nevztahují na díly příslušenství a pomocné prostředky bez elektrických součástí přidané ke starým přístrojům.

## GARANTIEURKUNDE

### Sehr geehrte Kundin, sehr geehrter Kunde,

unsere Produkte unterliegen einer strengen Qualitätskontrolle. Sollte dieses Gerät dennoch einmal nicht einwandfrei funktionieren, bedauern wir dies sehr und bitten Sie, sich an unseren Servicedienst unter der auf dieser Garantiekarte angegebenen Adresse zu wenden. Gern stehen wir Ihnen auch telefonisch über die unten angegebene Servicrufnummer zur Verfügung. Für die Geltendmachung von Garantieansprüchen gilt Folgendes:

1. Diese Garantiebedingungen regeln zusätzliche Garantieleistungen. Ihre gesetzlichen Gewährleistungsansprüche werden von dieser Garantie nicht berührt. Unsere Garantieleistung ist für Sie kostenlos.
2. Die Garantieleistung erstreckt sich ausschließlich auf Mängel, die auf Material- oder Herstellungsfehler zurückzuführen sind und ist auf die Behebung dieser Mängel bzw. den Austausch des Gerätes beschränkt. Bitte beachten Sie, dass unsere Geräte bestimmungsgemäß nicht für den gewerblichen, handwerklichen oder industriellen Einsatz konstruiert wurden. Ein Garantievertrag kommt daher nicht zustande, wenn das Gerät in Gewerbe-, Handwerks- oder Industriebetrieben sowie bei gleichzusetzenden Tätigkeiten eingesetzt wird.  
Von unserer Garantie sind ferner Ersatzleistungen für Transportschäden, Schäden durch Nichtbeachtung der Montageanleitung oder aufgrund nicht fachgerechter Installation, Nichtbeachtung der Gebrauchsanleitung (wie durch z.B. Anschluss an eine falsche Netzspannung oder Stromart), missbräuchliche oder un-sachgemäße Anwendungen (wie z.B. Überlastung des Gerätes oder Verwendung von nicht zugelassenen Einsatzwerkzeugen oder Zubehör), Nichtbeachtung der Wartungs- und Sicherheitsbestimmungen, Eindringen von Fremdkörpern in das Gerät (wie z.B. Sand, Steine oder Staub), Gewaltanwendung oder Fremdeinwirkungen (wie z. B. Schäden durch Herunterfallen) sowie durch verwendungsgemäßen, üblichen Verschleiß ausgeschlossen. Dies gilt insbesondere für Akkus, auf die wir dennoch eine Garantiezeit von 12 Monaten gewähren. Der Garantieanspruch erlischt, wenn an dem Gerät bereits Eingriffe vorgenommen wurden.
3. Die Garantiezeit beträgt 2 Jahre und beginnt mit dem Kaufdatum des Gerätes.  
Garantieansprüche sind vor Ablauf der Garantiezeit innerhalb von zwei Wochen, nachdem Sie den Defekt erkannt haben, geltend zumachen. Die Geltendmachung von Garantieansprüchen nach Ablauf der Garantiezeit ist ausgeschlossen. Die Reparatur oder der Austausch des durch diese Leistung für das Gerät oder für etwaige eingebaute Ersatzteile in Gang gesetzt. Dies gilt auch bei Einsatz eines Vor-Ort-Services.
4. Für die Geltendmachung Ihres Garantieanspruches übersenden Sie bitte das defekte Gerät portofrei an die unten angegebene Adresse. Fügen Sie den Verkaufsbeleg im Original oder einen sonstigen datierten Kaufnachweis bei. Bitte bewahren Sie deshalb den Kassenbon als Nachweis gut auf! Beschreiben Sie uns bitte den Reklamationsgrund möglichst genau. Ist der Defekt des Gerätes von unserer Garantieleistung erfasst, erhalten Sie umgehend ein repariertes oder neues Gerät zurück. Selbstverständlich beheben wir gegen Erstattung der Kosten auch gerne Defekte am Gerät, die vom Garantieumfang nicht oder nicht mehr erfasst sind. Dazu senden Sie das Gerät bitte an unsere Serviceadresse.

**Karibu Holztechnik GmbH • Eduard-Suling-Straße 17 • 28217 Bremen (D)**  
Tel.: +49 [0] 421 38693 • Fax: +49 [0] 421 386939 50 • E-Mail: [service@karibu.de](mailto:service@karibu.de)



- Ⓓ Der Nachdruck oder sonstige Vervielfältigung von Dokumentation und Begleitpapieren der Produkte, auch auszugsweise ist nur mit ausdrücklicher Zustimmung der ISC GmbH zulässig.
- ⒼⒷ The reprinting or reproduction by any other means, in whole or in part, of documentation and papers accompanying products is permitted only with the express consent of ISC GmbH.
- Ⓕ La réimpression ou une autre reproduction de la documentation et des documents d'accompagnement des produits, même incomplète, n'est autorisée qu'avec l'agrément exprès de l'entreprise ISC GmbH.
- Ⓘ La ristampa o l'ulteriore riproduzione, anche parziale, della documentazione o dei documenti d'accompagnamento dei prodotti è consentita solo con l'esplicita autorizzazione da parte della ISC GmbH.
- Ⓔ La reimpression o cualquier otra reproducción de documentos e información adjunta a productos, incluida cualquier copia, sólo se permite con la autorización expresa de ISC GmbH.
- Ⓝ Nadruk of andere reproductie van documentatie en geleidepapier ervan de producten, geheel of gedeeltelijk, enkel toegestaan mits uitdrukkelijke toestemming van ISC GmbH.
- Ⓒ Dotisk nebo jiné rozmnožování dokumentace a průvodních dokumentů výrobků, také pouze výňatků, je přípustné výhradně se souhlasem firmy ISC GmbH.

- Ⓓ Technische Änderungen vorbehalten
- ⒼⒷ Technical changes subject to change
- Ⓕ Sous réserve de modifications
- Ⓘ Con riserva di apportare modifiche tecniche
- Ⓔ Salvo modificaciones técnicas
- Ⓝ Technische wijzigingen voorbehouden
- Ⓒ Technické změny vyhrazeny



<b>1 Service Hotline: (+49) 421 38693 33 service@karibu.de</b>	
<b>2</b> Name:	Retouren-Nr. ISC:
Strafle / Nr.:	Telefon:
PLZ	Mobil:
Ort	I.-Nr.:
<b>3</b> Welcher Fehler ist aufgetreten (genaue Angabe):	
<p><b>Sehr geehrte Kundin, sehr geehrter Kunde,</b>          bitte beschreiben Sie uns die vor Ihnen festgestellte Fehlfunktion Ihres Gerätes als Grund Ihrer Beanstandung möglichst genau. Dadurch können wir für Sie Ihre Reklamation schneller bearbeiten und Ihnen schnell Helfen. Eine ungenaue Beschreibung mit Begriffen wie "Gerät funktioniert nicht" oder "Gerät defekt" verzögern hingegen die Bearbeitung erheblich.</p>	
<b>4</b> Garantie: JA <input type="checkbox"/> NEIN <input type="checkbox"/>	Kaufbeleg-Nr./ Datum:

**1** Service Hotline kontaktieren oder an service@karibu.de mailen | **2** Ihre Anschrift eintragen | **3** Fehlerbeschreibung und Art.-Nr. und I.-Nr. angeben | **4** Garantiefall JA/NEIN ankreuzen sowie Kaufbeleg-Nr. und Datum angeben und eine Kopie des Kaufbeleges belegen

Art.Nr.:086.50.002.99 11021