

Einhell

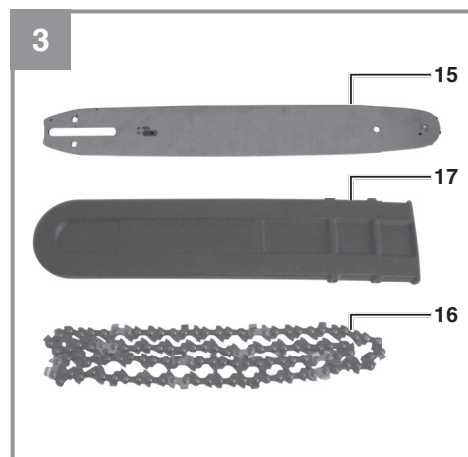
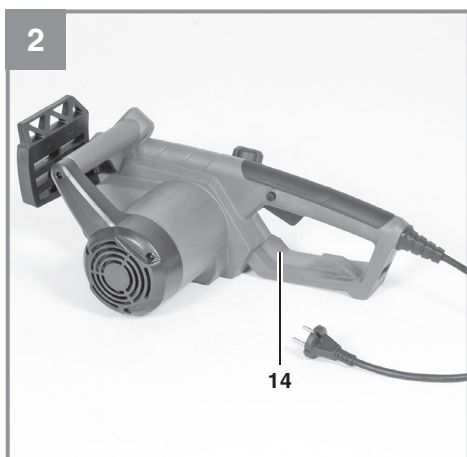
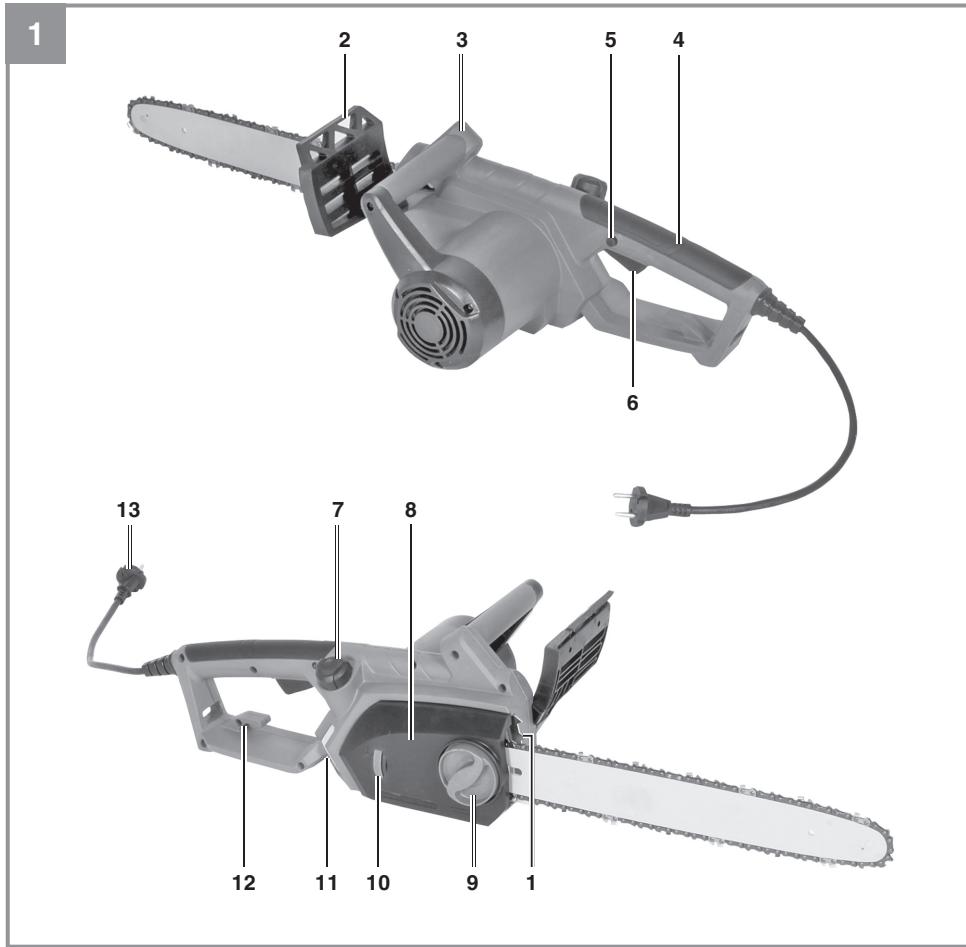
GH-EC 2040

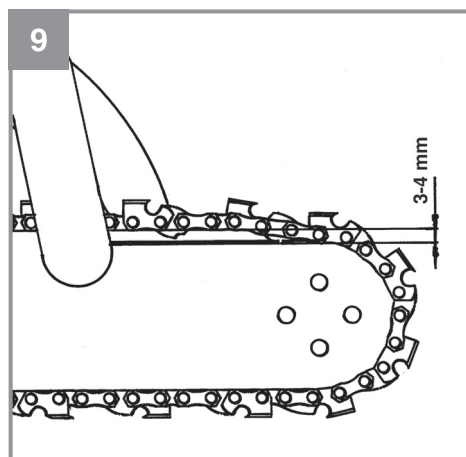
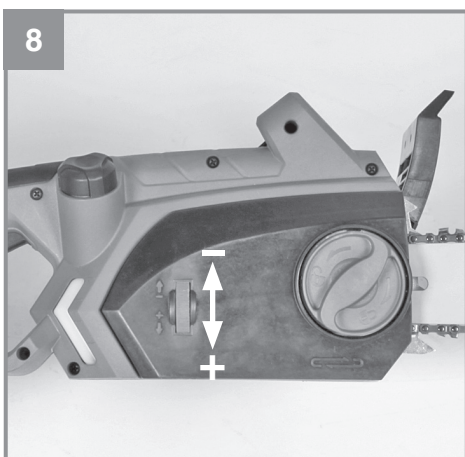
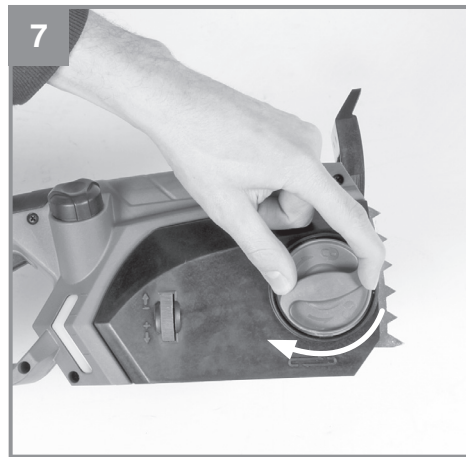
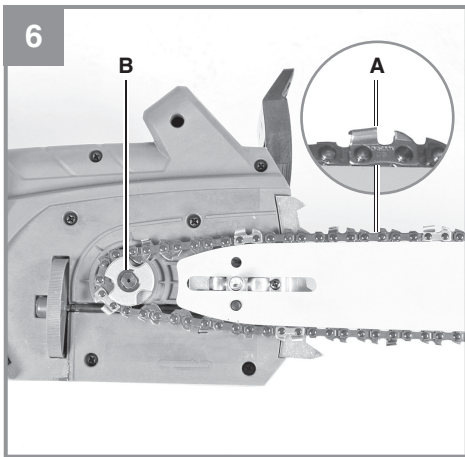
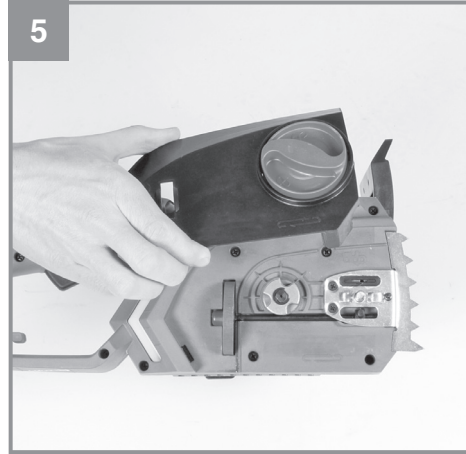
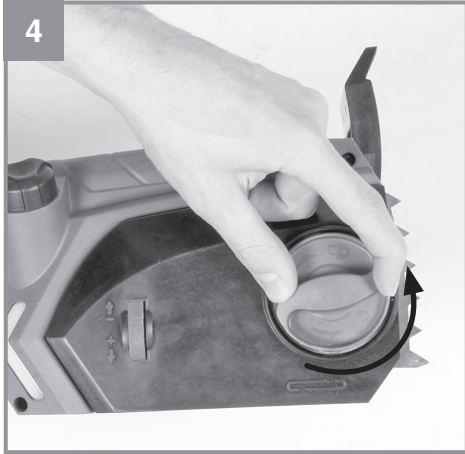
-
- D** Originalbetriebsanleitung
Elektro-Kettensäge
 - RO** Instrucțiuni de utilizare originale
Ferăstrău cu lanț electric
 - BG** Оригинално упътване за
употреба
Електрически верижен трион
 - GR** Πρωτότυπες Οδηγίες χρήσης
Ηλεκτρικό αλυσοπρίοно
 - TR** Orijinal Kullanma Talimatı
Elektrikli zincirli testere
 - UKR** Оригінальна інструкція з
експлуатації
Електрична ланцюгова пила

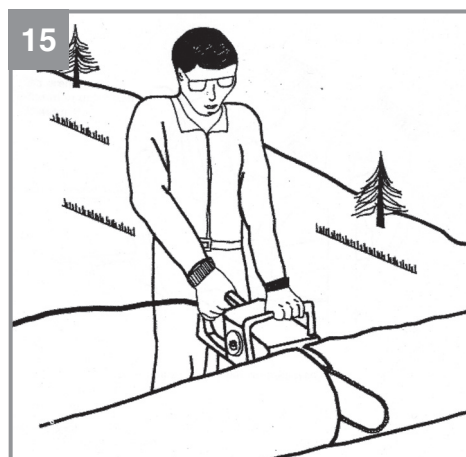
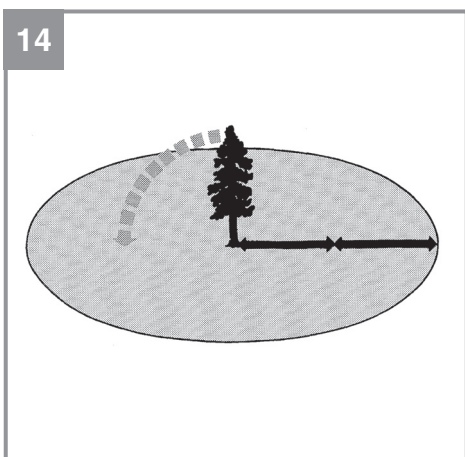
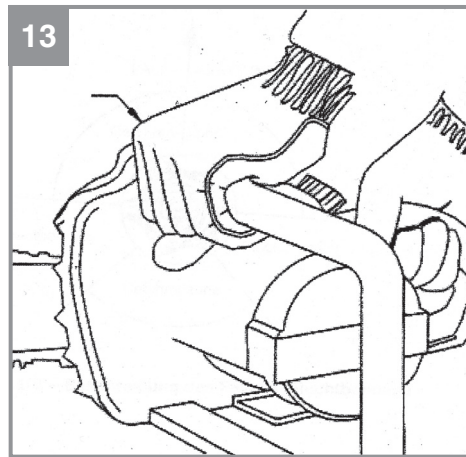
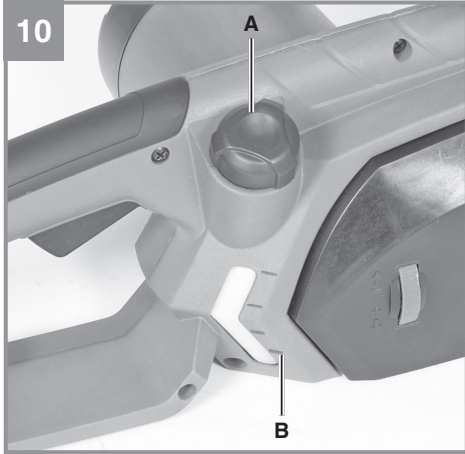


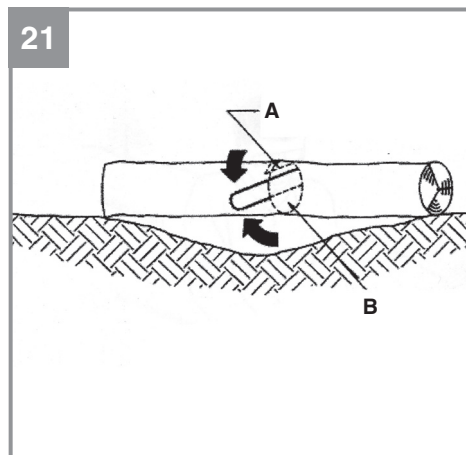
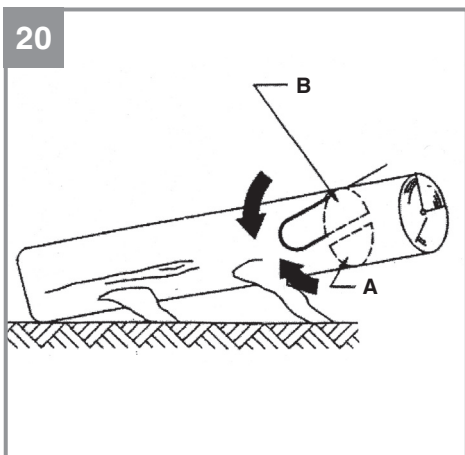
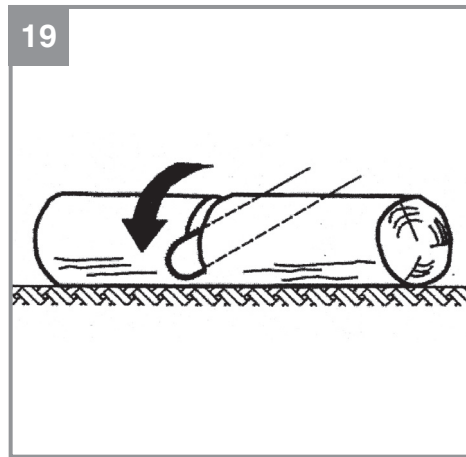
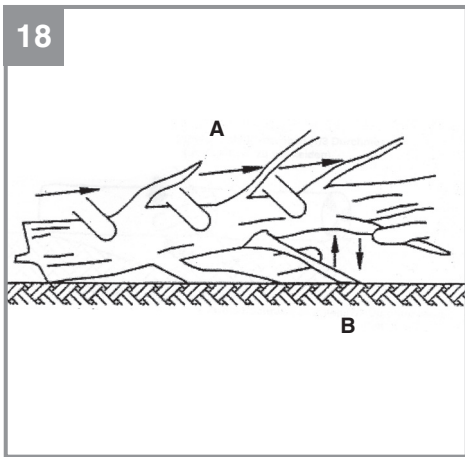
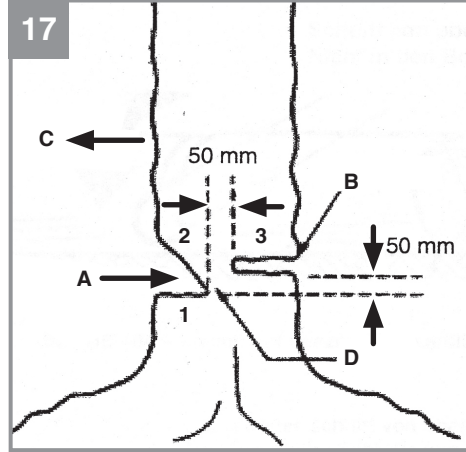
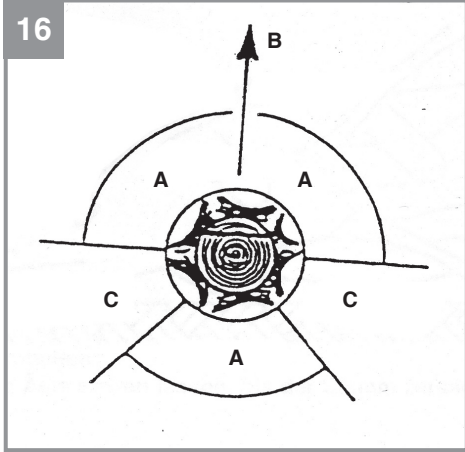
Art.-Nr.: 45.017.20

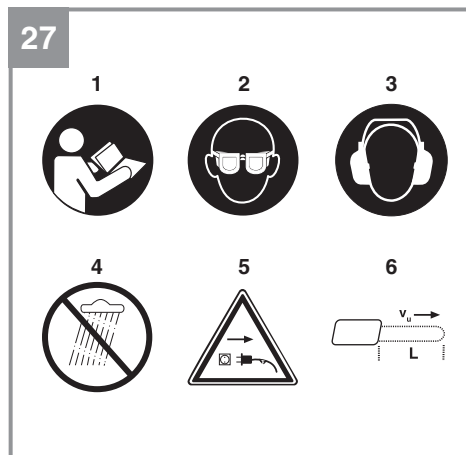
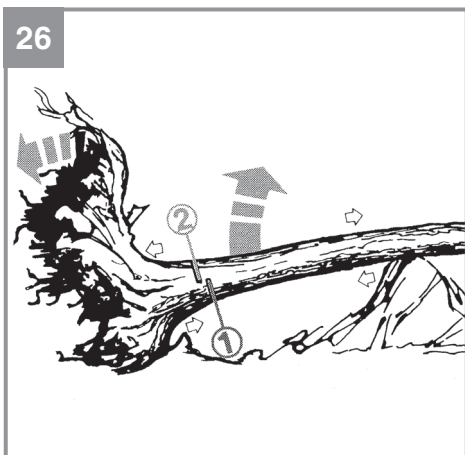
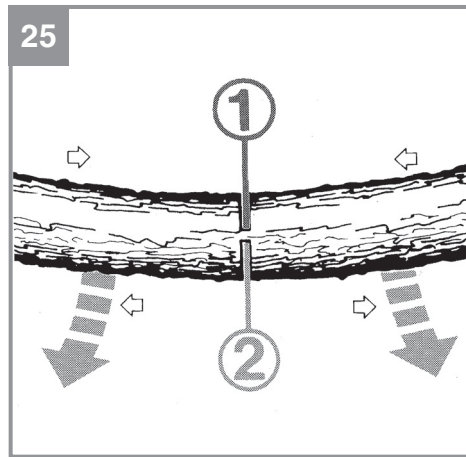
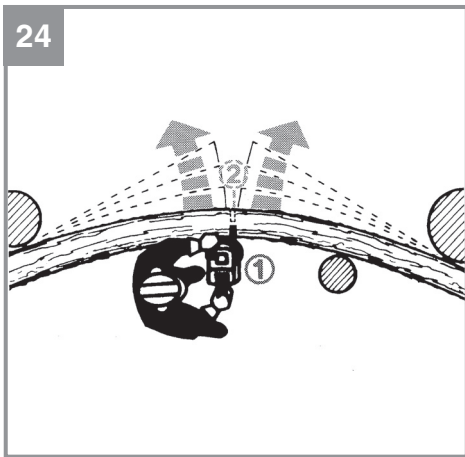
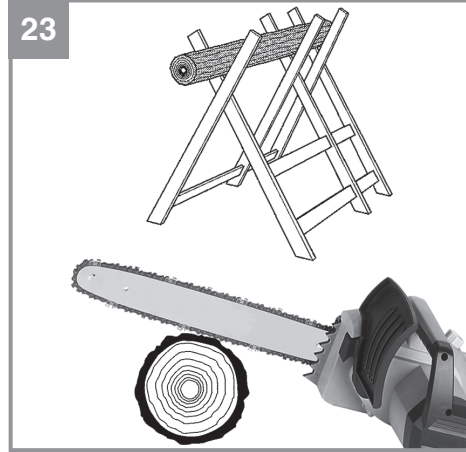
I.-Nr.: 11012











Inhaltsverzeichnis

1. Sicherheitshinweise
2. Gerätebeschreibung und Lieferumfang
3. Bestimmungsgemäße Verwendung
4. Technische Daten
5. Vor Inbetriebnahme
6. Betrieb
7. Arbeiten mit der Kettensäge
8. Austausch der Netzanschlussleitung
9. Reinigung, Wartung und Ersatzteilbestellung
10. Hinweise zu Umweltschutz / Entsorgung
11. Lagerung
12. Fehlersuche

Gefahr!

Beim Benutzen von Geräten müssen einige Sicherheitsvorkehrungen eingehalten werden, um Verletzungen und Schäden zu verhindern. Lesen Sie diese Bedienungsanleitung / Sicherheitshinweise deshalb sorgfältig durch. Bewahren Sie diese gut auf, damit Ihnen die Informationen jederzeit zur Verfügung stehen. Falls Sie das Gerät an andere Personen übergeben sollten, händigen Sie diese Bedienungsanleitung / Sicherheitshinweise bitte mit aus. Wir übernehmen keine Haftung für Unfälle oder Schäden, die durch Nichtbeachten dieser Anleitung und den Sicherheitshinweisen entstehen.

1. Sicherheitshinweise

Die entsprechenden Sicherheitshinweise finden Sie im beiliegenden Heftchen!

Gefahr!

Lesen Sie alle Sicherheitshinweise und Anweisungen. Versäumnisse bei der Einhaltung der Sicherheitshinweise und Anweisungen können elektrischen Schlag, Brand und/oder schwere Verletzungen verursachen. **Bewahren Sie alle Sicherheitshinweise und Anweisungen für die Zukunft auf.**

Erklärung der Symbole auf dem Gerät (Bild 27):

1. Gebrauchsamweisung lesen
2. Augenschutz tragen
3. Gehörschutz tragen
4. Das Gerät nicht dem Regen aussetzen
5. Stecker sofort vom Netz trennen wenn die Leitung beschädigt oder durchtrennt wurde
6. Maximale Schnittlänge / Kettengeschwindigkeit v_c : 13,5 m/s

2. Gerätebeschreibung und Lieferumfang**2.1 Gerätebeschreibung (Bild 1-3)**

1. Krallenanschlag
2. Vorderer Handschutz
3. Vorderer Handgriff
4. Hinterer Handgriff
5. Einschaltsperr
6. Ein-/Ausschalter
7. Öltankdeckel
8. Kettenradabdeckung

9. Befestigungsschraube für Kettenradabdeckung
10. Kettenspannschraube
11. Anzeige Kettenölfüllstand
12. Kabelzugentlastung
13. Netzkabel
14. Hinterer Handschutz
15. Schwert
16. Sägekette
17. Schwertschutz

2.2 Lieferumfang

Bitte überprüfen Sie die Vollständigkeit des Artikels anhand des beschriebenen Lieferumfangs. Bei Fehlteilen wenden Sie sich bitte spätestens innerhalb von 5 Arbeitstagen nach Kauf des Artikels unter Vorlage eines gültigen Kaufbeleges an unser Service Center oder an die Verkaufsstelle, bei der Sie das Gerät erworben haben. Bitte beachten Sie hierzu die Gewährleistungstabelle in den Service-Informationen am Ende der Anleitung.

- Öffnen Sie die Verpackung und nehmen Sie das Gerät vorsichtig aus der Verpackung.
- Entfernen Sie das Verpackungsmaterial sowie Verpackungs- und Transportsicherungen (falls vorhanden).
- Überprüfen Sie, ob der Lieferumfang vollständig ist.
- Kontrollieren Sie das Gerät und die Zubehörteile auf Transportschäden.
- Bewahren Sie die Verpackung nach Möglichkeit bis zum Ablauf der Garantiezeit auf.

Gefahr!

Gerät und Verpackungsmaterial sind kein Kinderspielzeug! Kinder dürfen nicht mit Kunststoffbeuteln, Folien und Kleinteilen spielen! Es besteht Verschluckungs- und Erstickungsgefahr!

- Originalbetriebsanleitung
- Sicherheitshinweise

3. Bestimmungsgemäße Verwendung

Die Kettensäge ist zum Fällen von Bäumen sowie zum Sägen von Stämmen, Ästen, Holzbalken, Brettern, usw. vorgesehen und kann für Quer- und Längsschnitte verwendet werden. Sie ist nicht geeignet zum Sägen von anderen Materialien als Holz.

Die Maschine darf nur nach ihrer Bestimmung verwendet werden. Jede weitere darüber hinausgehende Verwendung ist nicht bestimmungsgemäß. Für daraus hervorgerufene Schäden oder Verletzungen aller Art haftet der Benutzer/Bediener und nicht der Hersteller.

Bitte beachten Sie, dass unsere Geräte bestimmungsgemäß nicht für den gewerblichen, handwerklichen oder industriellen Einsatz konstruiert wurden. Wir übernehmen keine Gewährleistung, wenn das Gerät in Gewerbe-, Handwerks- oder Industriebetrieben sowie bei gleichzusetzenden Tätigkeiten eingesetzt wird.

4. Technische Daten

Netzspannung: 230-240 V ~ 50 Hz
 Nennleistung: 2000 W
 Leerlauf-Drehzahl: 7800 min⁻¹
 Schwertlänge: 406 mm
 Schnittlänge max.: 375 mm
 Schnittgeschwindigkeit
 bei Nenndrehzahl: 13,5 m/s
 Öltank-Füllmenge: 160 ml
 Gewicht mit Schwert+Kette: 5,0 kg
 Schutzklasse: II/□

Gefahr!

Geräusch und Vibration

Die Geräusch- und Vibrationswerte wurden entsprechend EN 60745 ermittelt.

Schalldruckpegel L_{pA} 84,5 dB(A)
 Unsicherheit K_{pA} 3 dB
 Schalleistungspegel L_{WA} 104,6 dB(A)
 Unsicherheit K_{WA} 2,36 dB

Tragen Sie einen Gehörschutz.

Die Einwirkung von Lärm kann Hörverlust bewirken.

Schwingungsgesamtwerte (Vektorsumme dreier Richtungen) ermittelt entsprechend EN 60745.

Handgriff unter Last

Schwingungsemissionswert $a_h = 5,781 \text{ m/s}^2$
 Unsicherheit $K = 1,5 \text{ m/s}^2$

Der angegebene Schwingungsemissionswert ist nach einem genormten Prüfverfahren gemessen worden und kann sich, abhängig von der Art und Weise, in der das Elektrowerkzeug verwendet wird, ändern und in Ausnahmefällen über dem angegebenen Wert liegen.

Der angegebene Schwingungsemissionswert kann zum Vergleich eines Elektrowerkzeuges mit einem anderen verwendet werden.

Der angegebene Schwingungsemissionswert kann auch zu einer einleitenden Einschätzung der Beeinträchtigung verwendet werden.

Beschränken Sie die Geräuschentwicklung und Vibration auf ein Minimum!

- Verwenden Sie nur einwandfreie Geräte.
- Warten und reinigen Sie das Gerät regelmäßig.
- Passen Sie Ihre Arbeitsweise dem Gerät an.
- Überlasten Sie das Gerät nicht.
- Lassen Sie das Gerät gegebenenfalls überprüfen.
- Schalten Sie das Gerät aus, wenn es nicht benutzt wird.
- Tragen Sie Handschuhe.

5. Vor Inbetriebnahme

Überzeugen Sie sich vor dem Anschließen, dass die Daten auf dem Typenschild mit den Netzdaten übereinstimmen.

Warnung!

Ziehen Sie immer den Netzstecker, bevor Sie Einstellungen am Gerät vornehmen.

Schließen Sie die Kettensäge erst an das Stromnetz an, wenn diese vollständig montiert ist und die Kettenspannung eingestellt ist. Tragen Sie immer Schutzhandschuhe, wenn Sie Arbeiten an der Kettensäge vornehmen, um Verletzungen zu vermeiden.

5.1 Montage von Schwert und Sägekette

- Packen Sie alle Teile sorgfältig aus überprüfen Sie diese auf Vollständigkeit (Abb. 2-3).
- Befestigungsschraube für Kettenradabdeckung lösen (Abb. 4).
- Kettenradabdeckung abnehmen (Abb. 5).
- Kette wie abgebildet in die umlaufende Nut des Schwertes legen (Abb. 6/Pos. A).
- Schwert und Kette wie abgebildet in die Aufnahme der Kettensäge einlegen (Abb. 6). Dabei die Kette um das Ritzel (Abb. 6/ Pos. B) führen.
- Kettenradabdeckung anbringen und mit Befestigungsschraube befestigen (Abb. 7). Achtung! Befestigungsschraube erst nach den Einstellen der Kettenspannung (Siehe Punkt 5.2) endgültig festschrauben.

5.2 Spannen der Sägekette

Warnung! Vor Überprüfung und Einstellarbeiten immer den Netzstecker ziehen. Tragen Sie stets Schutzhandschuhe, wenn Sie Arbeiten an der Kettensäge vornehmen, um Verletzungen zu vermeiden.

- Befestigungsschraube für Kettenradabdeckung einige Umdrehungen lösen (Abb. 4).
- Kettenspannung mit der Kettenspannschraube einstellen (Abb. 8). Rechtsdrehen erhöht die Kettenspannung, Linksdrehen verringert die Kettenspannung. Die Sägekette ist richtig gespannt, wenn sie in der Mitte des Schwertes um ca. 3-4mm angehoben werden kann (Abb. 9).
- Befestigungsschraube für Kettenradabdeckung festschrauben (Abb. 7).

Gefahr! Alle Kettenglieder müssen ordnungsgemäß in der Führungsnut des Schwertes liegen.

Hinweise zum Spannen der Kette:

Die Sägekette muss richtig gespannt sein, um einen sicheren Betrieb zu gewährleisten. Sie erkennen die optimale Spannung, wenn die Sägekette in der Mitte des Schwertes um 3-4 mm abgehoben werden kann.

Da sich die Sägekette durch das Sägen erhitzt und dadurch ihre Länge verändert, überprüfen Sie bitte alle 10min die Kettenspannung und regulieren Sie diese bei Bedarf. Das gilt besonders für neue Sägeketten. Entspannen Sie nach abgeschlossener Arbeit die Sägekette, weil sich diese beim Abkühlen verkürzt. Damit verhindern Sie, dass die Kette Schaden nimmt.

5.3 Sägekettenschmierung

Warnung! Vor Überprüfung und Einstellarbeiten immer den Netzstecker ziehen. Tragen Sie stets Schutzhandschuhe, wenn Sie Arbeiten an der Kettensäge vornehmen, um Verletzungen zu vermeiden.

Hinweis! Betreiben Sie die Kette niemals ohne Sägekettenöl! Die Benutzung der Kettensäge ohne Sägekettenöl oder bei einem Ölstand unterhalb der Minimum-Markierung (Abb.10/Pos.B) führt zur Beschädigung der Kettensäge!

Hinweis! Temperaturverhältnisse beachten: Unterschiedliche Umgebungstemperaturen erfordern Schmiermittel mit einer höchst unterschiedlichen Viskosität. Bei niedrigen Temperaturen benötigen Sie dünnflüssige Öle (niedrige Viskosität) um einen ausreichenden Schmierfilm zu erzeugen. Wenn Sie nun dasselbe Öl im Sommer verwenden, würde dieses alleine durch die höheren Temperaturen weiter verflüssigt. Dadurch kann der Schmierfilm abreißen, die Kette würde überhitzt werden und kann Schaden nehmen. Darüber hinaus verbrennt das Schmieröl und führt zu einer unnötigen Schadstoffbelastung.

Öltank befüllen:

- Sägekette auf ebener Fläche abstellen.
- Bereich um den Öltankdeckel (Abb. 10/Pos. A) reinigen und diesen anschließend öffnen.
- Tank mit Sägekettenöl befüllen. Achten Sie dabei darauf, dass kein Schmutz in den Tank gelangt, damit die Öldüse nicht verstopft.
- Öltankdeckel schließen.

6. Betrieb

6.1 Anschluss an die Stromversorgung

- Netzkabel an ein geeignetes Verlängerungskabel anschließen. Achten Sie darauf, dass das Verlängerungskabel für die Leistung der Kettensäge ausgelegt ist.
- Verlängerungskabel wie in Abb. 12 dargestellt gegen Zugkräfte und versehentliches Abstecken sichern.
- Verlängerungskabel an eine vorschriftsmäßig installierte Schutzkontakt-Steckdose anschließen.

Wir empfehlen die Verwendung eines signalfarbenen Kabels (rot oder gelb). Das verringert die Gefahr des versehentlichen Beschädigens durch die Kettensäge.

6.2 Ein-/Ausschalten

Einschalten

- Kettensäge mit beiden Händen an den Griffen wie in Abb. 13 dargestellt festhalten (Daumen unter den Handgriff).
- Einschaltsperrle (Abb. 1/Pos. 5) drücken und halten.
- Kettensäge mit Ein-/Ausschalter einschalten. Die Einschaltsperrle kann jetzt wieder losgelassen werden.

Ausschalten

Ein-/Ausschalter (Abb. 1/Pos. 6) loslassen.

Die eingebaute Bremse bringt die umlaufende Sägekette innerhalb kürzester Zeit zum Stehen. Ziehen Sie stets den Netzstecker, wenn Sie die Arbeit unterbrechen.

Warnung! Tragen Sie die Säge nur am vorderen Griff! Wenn Sie die angeschlossene Säge nur am hinteren Griff mit den Schaltelementen tragen, kann es passieren, dass Sie versehentlich gleichzeitig die Einschaltsperrle und den Ein-/Ausschalter betätigen, und die Kettensäge anläuft.

6.3 Schutzvorrichtungen

Motorbremse

Der Motor bremst die Sägekette ab, sobald der Ein-/Ausschalter (Abb. 1/Pos. 6) losgelassen oder die Stromzufuhr unterbrochen wurde. Dadurch wird die Gefahr einer Verletzung durch eine nachlaufende Kette deutlich gesenkt.

Kettenbremse

Die Kettenbremse ist ein Schutzmechanismus, der über den vorderen Handschutz (Abb. 1/Pos. 2) ausgelöst wird. Wenn die Kettensäge durch einen Rückschlag zurückgeschleudert wird, löst die Kettenbremse aus und stoppt die Sägekette in weniger als 0,1 Sekunden.

Prüfen Sie regelmäßig die Funktion der Kettenbremse. Klappen Sie dazu den Handschutz (Abb. 1/Pos. 2) nach vorne und schalten Sie die Kettensäge kurz ein. Die Sägekette darf nicht anlaufen.

Ziehen Sie den vorderen Handschutz (Abb. 1/Pos. 2) zurück, bis dieser einrastet, um die Kettenbremse zu lösen.

Gefahr! Benutzen Sie die Säge nicht, wenn die Schutzeinrichtungen nicht einwandfrei funktionieren.

Versuchen Sie nicht, sicherheitsrelevante Schutzeinrichtungen selbst zu reparieren, sondern wenden Sie sich an unseren Service oder eine ähnlich qualifizierte Werkstatt.

Handschutz

Der vordere Handschutz (zugleich Kettenbremse) (Abb. 1/Pos. 2) und der hintere Handschutz (Abb. 2/Pos. 14) schützen die Finger vor Verletzungen durch den Kontakt mit der Sägekette, falls diese durch Überlastung reißt.

7. Arbeiten mit der Kettensäge

7.1 Vorbereitung

Überprüfen Sie vor jedem Einsatz folgende Punkte, um sicher arbeiten zu können:

Zustand der Kettensäge

Untersuchen Sie die Kettensäge vor Beginn der Arbeiten auf Beschädigungen am Gehäuse, dem Netzkabel, der Sägekette und dem Schwert. Nehmen Sie niemals ein offensichtlich beschädigtes Gerät in Betrieb.

Ölbehälter

Füllstand des Ölbehälters. Überprüfen Sie auch während der Arbeit, ob immer ausreichend Öl vorhanden ist. Betreiben Sie die Säge nie, wenn kein Öl vorhanden oder der Ölstand unter die min-Markierung gesunken ist (Abb. 10/Pos. B), um eine Beschädigung der Kettensäge zu vermeiden. Eine Füllung reicht im Schnitt für 15 Minuten, abhängig von den Pausen und der Belastung.

Sägekette

Spannung der Sägekette, Zustand der Schneiden. Je schärfer die Sägekette ist, umso leichter und kontrollierbarer lässt sich die Kettensäge bedienen. Das Gleiche gilt für die Kettenspannung. Überprüfen Sie auch während der Arbeit alle 10 Minuten die Kettenspannung, um Ihre Sicherheit zu erhöhen! Besonders neue Sägeketten neigen zu erhöhter Ausdehnung.

Kettenbremse

Prüfen Sie die Funktion der Kettenbremse wie im Kapitel „Schutzvorrichtungen“ beschrieben und lösen Sie sie.

Schutzkleidung

Tragen Sie unbedingt die entsprechende, eng anliegende Schutzkleidung wie Schnitzzuschutzhose, Handschuhe und Sicherheitsschuhe.

Gehörschutz und Schutzbrille.

Tragen Sie bei Fäll- und Waldarbeiten unbedingt einen Schutzhelm mit integriertem Gehör und Gesichtsschutz. Dieser bietet Schutz vor herabfallenden Ästen und zurückschlagenden Zweigen.

7.2 Erläuterung der richtigen Vorgehensweise bei grundlegenden Arbeiten**Baum fällen (Abb. 14-17)**

Wird von zwei oder mehreren Personen gleichzeitig zugeschnitten und gefällt, so sollte der Abstand zwischen den fallenden und zu schneidenden Personen mindestens die doppelte Höhe des zu fallenden Baumes betragen (Abb.14). Beim Fällen von Bäumen ist darauf zu achten, dass andere Personen keiner Gefahr ausgesetzt, keine Versorgungsleitungen getroffen und keine Sachschäden verursacht werden. Sollte ein Baum mit einer Versorgungsleitung in Berührung kommen, so ist das zuständige Energieversorgungsunternehmen sofort in Kenntnis zu setzen.

Bei Sägearbeiten am Hang muss sich der Bediener der Kettensäge im Gelände oberhalb des zu fallenden Baumes aufhalten, da der Baum nach dem Fällen bergab rollen oder rutschen wird (Abb.15).

Vor dem Fällen muss ein Fluchtweg geplant und wenn nötig frei gemacht werden. Der Fluchtweg muss von der erwarteten Falllinie aus schräg nach hinten wegführen, wie in der Abbildung 16 dargestellt (A=Gefahrenzone, B= Fallrichtung, C=Fluchtbereich).

Vor dem Fällen ist die natürliche Neigung des Baumes, die Lage größerer Äste und die Windrichtung in Betracht zu ziehen, um die Fallrichtung des Baumes beurteilen zu können.

Schmutz, Steine, lose Rinde, Nägel, Klammern und Draht sind vom Baum zu entfernen.

Kerbschnitt setzen (Abb. 17)

Sägen Sie im rechten Winkel zur Fallrichtung eine Kerbe (A) mit einer Tiefe von 1/3 des Baumdurchmessers, wie in Abbildung 17 gezeigt. Zuerst den

unteren waagrechten Kerbschnitt (1) durchführen. Dadurch wird das Einklemmen der Sägekette oder der Führungsschiene beim Setzen des zweiten Kerbschnitts vermieden.

Fällschnitt setzen (Abb. 17)

Den Fällschnitt mindestens 50 mm über den waagrechten Kerbschnitt ansetzen. Den Fällschnitt (B) parallel zum waagrechten Kerbschnitt ausführen. Den Fällschnitt nur so tief einsägen, dass noch ein Steg (Fällleiste) (D) stehen bleibt, der als Scharnier wirken kann. Der Steg verhindert, dass sich der Baum dreht und in die falsche Richtung fällt. Sägen Sie den Steg nicht durch. Bei Annäherung des Fällschnitts an den Steg sollte der Baum zu fallen beginnen. Wenn sich zeigt, dass der Baum möglicherweise nicht in die gewünschte Fallrichtung (C) fällt oder sich zurück neigt und die Sägekette festklemmt, den Fällschnitt unterbrechen und zur Öffnung des Schnitts und zum Umlegen des Baumes in die gewünschte Falllinie Keile aus Holz, Kunststoff oder Aluminium verwenden.

Wenn der Baum zu fallen beginnt, die Kettensäge aus dem Schnitt entfernen, ausschalten, ablegen und den Gefahrenbereich über den geplanten Fluchtweg verlassen. Auf herunterfallende Äste achten und nicht stolpern.

Entasten

Hierunter versteht man das Abtrennen der Äste vom gefällten Baum. Beim Entasten größere nach unten gerichtete Äste, die den Baum stützen, vorerst stehen lassen bis der Stamm zersägt ist. Kleinere Äste gemäß der Abbildung 18 (A=Schnittrichtung beim Entasten, B=Vom Boden fernhalten! Unterstützende Äste stehen lassen, bis der Stamm zersägt wird) von unten nach oben mit einem Schnitt trennen. Äste die unter Spannung stehen, sollten von unten nach oben gesägt werden, um ein Einklemmen der Säge zu vermeiden.

Baumstamm ablängen

Hierunter versteht man das Teilen des gefällten Baumes in Abschnitte. Achten Sie auf Ihren sicheren Stand und die gleichmäßige Verteilung Ihres Körpergewichts auf beide Füße. Falls möglich sollte der Stamm durch Äste, Balken oder Keile unterlegt und gestützt sein. Folgen Sie den einfachen Anweisungen für leichtes Sägen.

Wenn die gesamte Länge des Baumstammes gleichmäßig aufliegt, wie in Abbildung 19 gezeigt, wird von oben her gesägt. Achten Sie dabei darauf nicht in den Boden zu schneiden.

Wenn der Baumstamm an einem Ende aufliegt, wie in Abbildung 20 gezeigt, zuerst 1/3 des Stammdurchmessers von der Unterseite her sägen (A) um Splintern zu vermeiden. Den zweiten Schnitt von oben (2/3 Durchmesser) auf Höhe des ersten Schnitts durchführen (B) (um Einklemmen zu vermeiden).

Wenn der Baumstamm an beiden Enden aufliegt, wie in Abbildung 21 gezeigt, zuerst 1/3 Stammdurchmessers von der Oberseite her sägen um Splintern zu vermeiden (A). Den zweiten Schnitt von unten (2/3 Durchmesser) auf Höhe des ersten Schnitts (B) (um Einklemmen zu vermeiden) durchführen.

Bei Sägearbeiten am Hang stets oberhalb des Baumstammes stehen, wie in Abbildung 15 gezeigt. Um im Moment des Durchsägens die volle Kontrolle zu behalten, gegen Ende des Schnitts den Anpressdruck reduzieren, ohne den festen Griff an den Handgriffen der Kettensäge zu lösen. Darauf achten, dass die Sägekette nicht den Boden berührt. Nach Fertigstellung des Schnitts den Stillstand der Sägekette abwarten, bevor man die Kettensäge dort entfernt. Den Motor der Kettensäge immer ausschalten, bevor man von Baum zu Baum wechselt.

7.3 Rückschlag

Unter dem Rückschlag versteht man das plötzliche Hoch- und Zurückschlagen der laufenden Kettensäge. Die Ursachen sind meist das Berühren des Werkstücks mit der Schwertspitze oder das Verklemmen der Sägekette.

Bei einem Rückschlag treten unvermittelt große Kräfte auf. Daher reagiert die Kettensäge meist unkontrolliert. Die Folge sind oft schwerste Verletzungen beim Arbeiter oder Personen im Umfeld. Besonders bei seitlichen Schnitten, Schräg- und Längsschnitten ist die Gefahr eines Rückschlages besonders groß, weil der Krallenanschlag nicht eingesetzt werden kann. Vermeiden Sie daher nach Möglichkeit solche Schnitte und arbeiten Sie besonders vorsichtig, wenn sie sich nicht vermeiden lassen!

Die Gefahr eines Rückschlages ist am größten, wenn Sie die Säge im Bereich der Schwertspitze ansetzen, weil dort die Hebelwirkung am stärksten ist (Abb. 22). Setzen Sie die Säge daher immer möglichst flach und nahe am Krallenschlag an (Abb.23).

Warnung!

- Achten Sie immer auf die richtige Ketten- spannung!
- Benutzen Sie nur einwandfreie Kettensägen!
- Arbeiten Sie nur mit einer vorschriftsmäßig geschärften Sägekette!
- Sägen Sie nie über Schulterhöhe!
- Sägen Sie nie mit der Oberkante oder Spitze des Schwertes!
- Halten Sie die Kettensäge immer fest mit beiden Händen!
- Nutzen Sie wenn möglich immer den Krallen- anschlag als Hebelpunkt

Sägen von Holz unter Spannung

Das Sägen von Holz, das unter Spannung steht, erfordert besondere Vorsicht! Unter Spannung stehendes Holz, das durch Sägen von der Spannung befreit wird, reagiert bisweilen völlig unkontrolliert. Das kann zu schwersten bis zu tödlichen Verletzungen führen (Abb.24-26).

Solche Arbeiten dürfen nur von ausgebildeten Fachleuten ausgeführt werden.

8. Austausch der Netzanschlussleitung

Gefahr!

Wenn die Netzanschlussleitung dieses Gerätes beschädigt wird, muss sie durch den Hersteller oder seinen Kundendienst oder eine ähnlich qualifizierte Person ersetzt werden, um Gefährdungen zu vermeiden.

9. Reinigung, Wartung und Ersatzteilbestellung

Gefahr!

- Vor jeder Reinigung Netzstecker ziehen.
- Tauchen Sie das Gerät zur Reinigung keinesfalls in Wasser oder andere Flüssigkeiten.

9.1 Reinigung

- Reinigen Sie regelmäßig den Spannmechanismus, indem Sie ihn mit Druckluft ausblasen oder mit einer Bürsten säubern. Verwenden Sie keine Werkzeuge zum Reinigen.
- Halten Sie die Griffe ölfrei, damit Sie immer sicheren Halt haben.
- Reinigen Sie das Gerät bei Bedarf mit einem feuchtem Tuch und gegebenenfalls mit einem milden Spülmittel.

- Wird die Kettensäge über einen längeren Zeitraum nicht genutzt, so entfernen Sie das Kettenöl aus dem Tank. Legen Sie die Sägekette und das Schwert kurz in ein Ölbad und wickeln Sie es danach in Ölpapier.

9.2 Kohlebürsten

Bei übermäßiger Funkenbildung lassen Sie die Kohlebürsten durch eine Elektrofachkraft überprüfen. **Gefahr!** Die Kohlebürsten dürfen nur von einer Elektrofachkraft ausgewechselt werden.

9.3 Wartung

Sägekette und Schwert auswechseln

Das Schwert muss erneuert werden, wenn

- die Führungsnut des Schwerts abgenutzt ist.
- das Stirnrad im Schwert beschädigt oder abgenutzt ist.

Gehen Sie hierzu wie in Kapitel „Montage von Schwert und Sägekette“ vor!

Prüfen der automatischen Kettenschmierung

Überprüfen Sie regelmäßig die Funktion der automatischen Kettenschmierung, um einer Überhitzung und damit verbundenen Beschädigung von Schwert und Sägekette vorzubeugen. Richten Sie dazu die Schwertspitze gegen eine glatte Oberfläche (Brett, Anschnitt eines Baumes) und lassen Sie die Kettensäge laufen.

Wenn sich während dieses Vorgangs eine zunehmende Ölspur zeigt, arbeitet die automatische Kettenschmierung einwandfrei. Zeigt sich keine deutliche Ölspur, lesen Sie bitte die entsprechenden Hinweise im Kapitel „Fehlersuche“! Wenn auch diese Hinweise nicht helfen, wenden Sie sich an unseren Service oder eine ähnlich qualifizierte Werkstatt.

Gefahr! Berühren Sie dabei nicht die Oberfläche. Halten Sie einen ausreichenden Sicherheitsabstand (ca. 20 cm) ein.

Schärfen der Sägekette

Ein effektives Arbeiten mit der Kettensäge ist nur möglich, wenn die Sägekette in gutem Zustand und scharf ist. Dadurch verringert sich auch die Gefahr eines Rückschlages.

Die Sägekette kann bei jedem Fachhändler nachgeschliffen werden. Versuchen Sie nicht, die Sägekette selbst zu schärfen, wenn Sie nicht über ein geeignetes Werkzeug und die notwendige Erfahrung verfügen.

9.4 Ersatzteilbestellung:

Bei der Ersatzteilbestellung sollten folgende Angaben gemacht werden;

- Typ des Gerätes
- Artikelnummer des Gerätes
- Ident-Nummer des Gerätes
- Ersatzteilnummer des erforderlichen Ersatzteils

Aktuelle Preise und Infos finden Sie unter www.isc-gmbh.info

10. Hinweise zu Umweltschutz / Entsorgung

Führen Sie das Gerät einer ordnungsgemäßen Entsorgung zu, wenn es einmal ausgedient hat. Trennen Sie das Netzkabel ab, um Missbrauch zu vermeiden. Entsorgen Sie das Gerät nicht über den Hausmüll, sondern geben Sie es im Interesse des Umweltschutzes an einer Sammelstelle für Elektrogeräte ab. Ihre zuständige Kommune informiert Sie gerne über Adressen und Öffnungszeiten.

Geben Sie auch Verpackungsmaterialien und abgenutzte Zubehöreile an den vorgesehenen Sammelstellen ab.

11. Lagerung

Lagern Sie das Gerät und dessen Zubehör an einem dunklen, trockenen und frostfreiem sowie für Kinder unzugänglichem Ort. Die optimale Lagertemperatur liegt zwischen 5 und 30 °C. Bewahren Sie das Gerät in der Originalverpackung auf.

12. Fehlersuche

Gefahr!

Vor der Fehlersuche ausschalten und Netzstecker ziehen.

Die folgende Tabelle zeigt Fehlersymptome auf und beschreibt wie Sie Abhilfe schaffen können, wenn Ihre Maschine einmal nicht richtig arbeitet. Wenn Sie damit das Problem nicht lokalisieren und beseitigen können, wenden Sie sich an Ihre Service-Werkstatt.

Ursache	Fehler	Abhilfe
Kettensäge funktioniert nicht	<ul style="list-style-type: none"> - Rückschlagbremse ausgelöst - Keine Stromversorgung - Steckdose defekt - Stromverlängerungskabel beschädigt - Sicherung defekt 	<ul style="list-style-type: none"> - Handschutz in Position zurückziehen - Stromversorgung überprüfen - Andere Stromquelle probieren, gegebenenfalls wechseln - Kabel überprüfen, gegebenenfalls wechseln - Sicherung wechseln
Kettensäge arbeitet intermittierend	<ul style="list-style-type: none"> - Stromkabel beschädigt - Externer Wackelkontakt - interner Wackelkontakt - Ein-/Ausschalter defekt 	<ul style="list-style-type: none"> - Fachwerkstatt aufsuchen - Fachwerkstatt aufsuchen - Fachwerkstatt aufsuchen - Fachwerkstatt aufsuchen
Sägekette trocken	<ul style="list-style-type: none"> - Kein Öl im Tank - Entlüftung im Öltankverschluss verstopft - Ölausflusskanal verstopft 	<ul style="list-style-type: none"> - Öl nachfüllen - Öltankverschluss reinigen - Ölausflusskanal frei machen
Kettenbremse funktioniert nicht	<ul style="list-style-type: none"> - Problem mit Schaltmechanismus im vorderen Handschutz 	<ul style="list-style-type: none"> - Fachwerkstatt aufsuchen
Kette/Führungsschiene heiß	<ul style="list-style-type: none"> - Kein Öl im Tank - Entlüftung im Öltankverschluss verstopft - Ölausflusskanal verstopft - Kette stumpf 	<ul style="list-style-type: none"> - Öl nachfüllen - Öltankverschluss reinigen - Ölausflusskanal frei machen - Kette nachschleifen oder ersetzen
Kettensäge rupft, vibriert oder sägt nicht richtig	<ul style="list-style-type: none"> - Kettenspannung zu locker - Kette stumpf - Kette verschlissen - Sägezähne zeigen in die falsche Richtung 	<ul style="list-style-type: none"> - Kettenspannung einstellen - Kette nachschleifen oder ersetzen - Kette ersetzen - Sägekette neu montieren mit Zähnen in korrekter Richtung



Nur für EU-Länder

Werfen Sie Elektrowerkzeuge nicht in den Hausmüll!

Gemäß europäischer Richtlinie 2012/19/EU über Elektro- und Elektronik-Altgeräte und Umsetzung in nationales Recht müssen verbrauchte Elektrowerkzeuge getrennt gesammelt werden und einer umweltgerechten Wiederverwertung zugeführt werden.

Recycling-Alternative zur Rücksendeaufforderung:

Der Eigentümer des Elektrogerätes ist alternativ anstelle Rücksendung zur Mitwirkung bei der sachgerechten Verwertung im Falle der Eigentumsaufgabe verpflichtet. Das Altgerät kann hierfür auch einer Rücknahmestelle überlassen werden, die eine Beseitigung im Sinne der nationalen Kreislaufwirtschafts- und Abfallgesetze durchführt. Nicht betroffen sind den Altgeräten beigelegte Zubehörteile und Hilfsmittel ohne Elektrobestandteile.

Der Nachdruck oder sonstige Vervielfältigung von Dokumentation und Begleitpapieren der Produkte, auch auszugsweise, ist nur mit ausdrücklicher Zustimmung der iSC GmbH zulässig.

Technische Änderungen vorbehalten

- **Wichtiger Hinweis zum Stromanschluss**
Das Gerät unterfällt der Norm EN 61000-3-11, d. h. es ist nicht für den Gebrauch in Wohnbereichen, in denen die Stromversorgung über ein öffentliches Niederspannungs-Versorgungssystem erfolgt, vorgesehen, weil es dort bei ungünstigen Netzverhältnissen Störungen verursachen kann (Spannungsschwankungen). In Industriegebieten oder anderen Bereichen, in denen die Stromversorgung nicht über ein öffentliches Niederspannungs-Versorgungssystem erfolgt, kann das Gerät verwendet werden.
- Das Produkt ist ausschließlich zur Verwendung an Anschlußpunkten vorgesehen, die eine Dauerstrombelastbarkeit des Netzes von mindestens 100 A je Phase haben.
- Sie müssen als Benutzer sicherstellen, wenn nötig in Rücksprache mit Ihrem Energieversorgungsunternehmen, daß Ihr Anschlußpunkt, an dem Sie das Produkt betreiben möchten, genannte Anforderung erfüllt.

Service-Informationen

Wir unterhalten in allen Ländern, welche in der Garantiekunde benannt sind, kompetente Service-Partner, deren Kontakte Sie der Garantiekunde entnehmen. Diese stehen Ihnen für alle Service-Belange wie Reparatur, Ersatzteil- und Verschleißteil-Versorgung oder den Bezug von Verbrauchsmaterialien zur Verfügung.

Es ist zu beachten, dass bei diesem Produkt folgende Teile einem gebrauchsgemäßen oder natürlichen Verschleiß unterliegen bzw. folgende Teile als Verbrauchsmaterialien benötigt werden.

Kategorie	Beispiel
Verschleißteile*	Schwert, Kohlebürsten
Verbrauchsmaterial/ Verbrauchsteile*	Sägekette
Fehlteile	

* nicht zwingend im Lieferumfang enthalten!

Bei Mängel oder Fehlern bitten wir Sie, den Fehlerfall im Internet unter www.isc-gmbh.info anzumelden. Bitte achten Sie auf eine genaue Fehlerbeschreibung und beantworten Sie dazu in jedem Fall folgende Fragen:

- Hat das Gerät bereits einmal funktioniert oder war es von Anfang an defekt?
- Ist Ihnen vor dem Auftreten des Defektes etwas aufgefallen (Symptom vor Defekt)?
- Welche Fehlfunktion weist das Gerät Ihrer Meinung nach auf (Hauptsymptom)?
Beschreiben Sie diese Fehlfunktion.

Garantiekunde

Sehr geehrte Kundin, sehr geehrter Kunde,
unsere Produkte unterliegen einer strengen Qualitätskontrolle. Sollte dieses Gerät dennoch einmal nicht einwandfrei funktionieren, bedauern wir dies sehr und bitten Sie, sich an unseren Servicedienst unter der auf dieser Garantiekarte angegebenen Adresse zu wenden. Gerne stehen wir Ihnen auch telefonisch über die angegebene Servicrufnummer zur Verfügung. Für die Geltendmachung von Garantieansprüchen gilt folgendes:

1. Diese Garantiebedingungen richten sich ausschließlich an Verbraucher, d. h. natürliche Personen, die dieses Produkt weder im Rahmen ihrer gewerblichen noch anderen selbständigen Tätigkeit nutzen wollen. Diese Garantiebedingungen regeln zusätzliche Garantieleistungen, die der u. g. Hersteller zusätzlich zur gesetzlichen Gewährleistung Käufern seiner Neugeräte verspricht. Ihre gesetzlichen Gewährleistungsansprüche werden von dieser Garantie nicht berührt. Unsere Garantieleistung ist für Sie kostenlos.
2. Die Garantieleistung erstreckt sich ausschließlich auf Mängel an einem von Ihnen erworbenen neuen Gerät des u. g. Herstellers, die auf einem Material- oder Herstellungsfehler beruhen und ist nach unserer Wahl auf die Behebung solcher Mängel am Gerät oder den Austausch des Gerätes beschränkt. Bitte beachten Sie, dass unsere Geräte bestimmungsgemäß nicht für den gewerblichen, handwerklichen oder beruflichen Einsatz konstruiert wurden. Ein Garantievertrag kommt daher nicht zustande, wenn das Gerät innerhalb der Garantiezeit in Gewerbe-, Handwerks- oder Industriebetrieben verwendet wurde oder einer gleichzusetzenden Beanspruchung ausgesetzt war.
3. Von unserer Garantie ausgenommen sind:
 - Schäden am Gerät, die durch Nichtbeachtung der Montageanleitung oder aufgrund nicht fachgerechter Installation, Nichtbeachtung der Gebrauchsanleitung (wie durch z.B. Anschluss an eine falsche Netzspannung oder Stromart) oder Nichtbeachtung der Wartungs- und Sicherheitsbestimmungen oder durch Aussetzen des Geräts an anomale Umweltbedingungen oder durch mangelnde Pflege und Wartung entstanden sind.
 - Schäden am Gerät, die durch missbräuchliche oder unsachgemäße Anwendungen (wie z.B. Überlastung des Gerätes oder Verwendung von nicht zugelassenen Einsatzwerkzeugen oder Zubehör), Eindringen von Fremdkörpern in das Gerät (wie z.B. Sand, Steine oder Staub, Transportschäden), Gewaltanwendung oder Fremdeinwirkungen (wie z. B. Schäden durch Herunterfallen) entstanden sind.
 - Schäden am Gerät oder an Teilen des Geräts, die auf einen gebrauchsgemäßen, üblichen oder sonstigen natürlichen Verschleiß zurückzuführen sind.
4. Die Garantiezeit beträgt 24 Monate und beginnt mit dem Kaufdatum des Gerätes. Garantieansprüche sind vor Ablauf der Garantiezeit innerhalb von zwei Wochen, nachdem Sie den Defekt erkannt haben, geltend zu machen. Die Geltendmachung von Garantieansprüchen nach Ablauf der Garantiezeit ist ausgeschlossen. Die Reparatur oder der Austausch des Gerätes führt weder zu einer Verlängerung der Garantiezeit noch wird eine neue Garantiezeit durch diese Leistung für das Gerät oder für etwaige eingebaute Ersatzteile in Gang gesetzt. Dies gilt auch bei Einsatz eines Vor-Ort-Services.
5. Für die Geltendmachung Ihres Garantieanspruches melden Sie bitte das defekte Gerät an unter: www.isc-gmbh.info. Halten Sie bitte den Kaufbeleg oder andere Nachweise Ihres Kaufs des Neugeräts bereit. Geräte, die ohne entsprechende Nachweise oder ohne Typenschild eingeschickt werden, sind von der Garantieleistung aufgrund mangelnder Zuordnungsmöglichkeit ausgeschlossen. Ist der Defekt des Gerätes von unserer Garantieleistung erfasst, erhalten Sie umgehend ein repariertes oder neues Gerät zurück.

Selbstverständlich beheben wir gegen Erstattung der Kosten auch gerne Defekte am Gerät, die vom Garantiumfang nicht oder nicht mehr erfasst sind. Dazu senden Sie das Gerät bitte an unsere Serviceadresse.

Für Verschleiß-, Verbrauchs- und Fehlteile verweisen wir auf die Einschränkungen dieser Garantie gemäß den Service-Informationen dieser Bedienungsanleitung.

iSC GmbH · Eschenstraße 6 · 94405 Landau/Isar (Deutschland)

Sehr geehrte Kundin, sehr geehrter Kunde,
um Ihnen noch mehr Service zu bieten, haben Sie die Möglichkeit auf unserem Onlineportal weitere Informationen abzurufen.

Sollten einmal Probleme oder Fragen zu Ihrem Produkt auftreten, können Sie schnell und einfach unter www.isc-gmbh.info viele Aktionen durchführen. Hier einige Beispiele:

- Ersatzteile bestellen
- Aktuelle Preisauskünfte
- Verfügbarkeiten der Ersatzteile
- Servicestellen Vorort für Benzingeräte
- Defekte Geräte anmelden
- Garantieverlängerungen (nur bei bestimmten Geräten)
- Bestellverfolgung

Wir freuen uns auf Ihren Besuch online unter www.isc-gmbh.info!

Eine Adresse für alle Fälle!

www.isc-gmbh.info

ISC

Garantieabwicklung

Produktinfos

Downloads

Ersatzteilservice

Reparatur

Zubehör

Servicepartner

International Service Center

www.isc-gmbh.info

Telefon: 09951 / 95 920 00 · Telefax: 09951/95 917 00
E-Mail: info@einhell.de · Internet: www.isc-gmbh.info
ISC GmbH · Eschenstraße 6 · 94405 Landau/Isar (Deutschland)

Cuprins

1. Indicații de siguranță
2. Descrierea aparatului și cuprinsul livrării
3. Utilizarea conform scopului
4. Date tehnice
5. Înainte de punerea în funcțiune
6. Funcționarea
7. Lucrul cu ferăstrăul cu lanț
8. Schimbarea cablului de racord la rețea
9. Curățirea, întreținerea și comanda pieselor de schimb
10. Indicații referitoare la protecția mediului înconjurător/îndepărtarea ferăstrăului cu lanț
11. Lagăr
12. Depistarea erorilor

Pericol!

La utilizarea aparatelor trebuie respectate câteva măsuri de siguranță, pentru a evita accidentele și daunele. De aceea, citiți cu grijă instrucțiunile de utilizare/indicațiile de siguranță. Păstrați aceste materiale în bune condiții, pentru ca aceste informații să fie disponibile în orice moment. Dacă predați aparatul altor persoane, înmânați-le și aceste instrucțiuni de utilizare /indicații de siguranță. Nu ne asumăm nici o răspundere pentru accidente sau daune care rezultă din nerespectarea acestor instrucțiuni de utilizare și a indicațiilor de siguranță.

1. Indicații de siguranță

Indicațiile de siguranță corespunzătoare le găsiți în broșura anexată!

Pericol!**Citiți indicațiile de siguranță și îndrumările.**

Nerespectarea indicațiilor de siguranță și a îndrumărilor poate avea ca urmare electrocutare, incendii și/sau răni grave. **Păstrați pentru viitor toate indicațiile de siguranță și îndrumările.**

Descrierea simbolurilor de pe aparat (Fig. 27):

1. Citiți instrucțiunile de folosire
2. Se vor proteja ochii
3. Se va proteja auzul
4. Nu lăsați aparatul în ploaie
5. Scoateți imediat ștecherul din priză atunci când cablul este deteriorat sau rupt
6. Lungimea maximă a tăieturii / Viteza lanțului:
 v_p : 13,5 m/s

2. Descrierea aparatului și cuprinsul livrării**2.1 Descrierea aparatului (Fig. 1-3)**

1. Opritor cu gheare
2. Protecția din față a mâinii
3. Mâner față
4. Mâner spate
5. Blocaj de pornire
6. Întrerupător pornire/oprire
7. Capacul rezervorului de ulei
8. Capacul roții lanțului
9. Șurub de fixare a capacului roții lanțului
10. Șurub de tensionare a lanțului

11. Indicator pentru nivelul uleiului
12. Suport de prindere a cablului
13. Cablu de rețea
14. Protecția din spate a mâinii
15. Lamă
16. Lanț de ferăstrău
17. Teacă pentru lama de ferăstrău

2.2 Cuprinsul livrării

Vă rugăm să verificați integralitatea articolului în baza cuprinsului livrării descris. În cazul în care lipsesc piese, vă rugăm să vă adresați în interval de maxim 5 zile lucrătoare de la cumpărarea articolului la centrul nostru de service sau la magazinul la care ați achiziționat aparatul, prezentați în acest caz un bon de cumpărare valabil. Vă rugăm să țineți cont de tabelul de garanție cuprins în informațiile de service din capătul instrucțiunilor de utilizare.

- Deschideți ambalajul și scoateți aparatul cu grijă.
- Îndepărtați ambalajul, precum și siguranțele de ambalare și de transport (dacă există).
- Verificați dacă livrarea este completă.
- Controlați aparatul și accesoriile dacă nu prezintă pagube de transport.
- Păstrați ambalajul după posibilitate, până la expirarea duratei de garanție.

Pericol!

Aparatul și ambalajul nu sunt jucării pentru copii! Copiilor le este interzis să se joace cu pungii din material plastic, folii și piese mici! Există pericolul de înghițire și sufocare!

- Instrucțiuni de utilizare originale
- Indicații de siguranță


3. Utilizarea conform scopului

Ferăstrăul cu lanț este prevăzut pentru retezarea copacilor precum și pentru tăierea butucilor, ramurilor, grinzilor de lemn, scândurilor, etc și poate fi folosit atât pentru tăieturi transversale cât și pentru tăieturi longitudinale. El nu se pretează la tăierea altor materiale în afară de lemn.

Aparatul poate fi utilizat numai în conformitate cu scopul pentru care a fost creat. Orice utilizare care depășește acest domeniu este considerată neconformă. Pentru eventualele daune sau accidente de orice tip rezultate ca urmare a utilizării neconforme a aparatului răspunde utilizatorul/operatorul și nu producătorul.

Vă rugăm să țineți de asemenea cont de faptul că aparatele noastre nu sunt construite pentru utilizare în scopuri meșteșugărești sau industriale. Nu ne asumăm nicio răspundere pentru eventualele probleme survenite ca urmare a utilizării aparatului în întreprinderi lucrative, meșteșugărești sau industriale precum și în alte activități similare.

4. Date tehnice

Tensiunea de rețea: 230-240 V ~ 50 Hz
 Puterea nominală: 2000 W
 Turația la mers în gol: 7800 min⁻¹
 Lungimea lamei: 406 mm
 Lungimea tăieturii max.: 375 mm
 Viteza de tăiere la turație nominală: 13,5 m/s
 Cantitatea de ulei din rezervor: 160 ml
 Greutatea cu lamă + lanț: 5 kg
 Iasa de protecție: II / 

Pericol!

Zgomote și vibrații

Valorile nivelelor de zgomot și de vibrație au fost calculate conform EN 60745.

Nivelul presiunii sonore L_{pA} 84,5 dB (A)
 Nesiguranță K_{pA} 3 dB
 Nivelul capacității sonore L_{WA} 104,6 dB (A)
 Nesiguranță K_{WA} 2,36 dB

Purtați protecție antifonică.

Expunerea la zgomot poate cauza deteriorarea sau pierderea auzului.

Valorile totale ale nivelului de vibrații (suma vectorială a trei direcții), calculate conform EN 60745.

Mâner sub sarcină

Valoarea vibrațiilor emise la mânerul posterior

$a_{h1} = 5,781 \text{ m/s}^2$

Nesiguranța $K = 1,5 \text{ m/s}^2$

Valoarea vibrațiilor emise a fost măsurată conform unui proces de verificare normat și se poate modifica în funcție de modul de utilizare a sculei electrice și în cazuri excepționale poate depăși valoarea indicată.

Valoarea vibrațiilor emise poate fi utilizată pentru comparația cu vibrațiile sculelor electrice ale altor producători.

Valoarea vibrațiilor poate fi utilizată și la o estimare introductivă a afecțiunii aparatului.

Limitați zgomotul și vibrațiile la un nivel minim.

- Utilizați numai aparate în stare ireproșabilă.
- Întrețineți și curățați aparatul cu regularitate.
- Adaptați modul dvs. de lucru aparatului.
- Nu suprasolicitați aparatul.
- Dacă este necesar, lăsați aparatul să fie verificat.
- Decuplați aparatul, atunci când acesta nu este utilizat.
- Purtați mănuși!

5. Înainte de punerea în funcțiune

Înainte de racordarea la rețeaua electrică asigurați-vă că datele de pe plăcuța de identificare a mașinii corespund cu cele ale rețelei.

Avertisment!

Scoateți întotdeauna ștecherul din priză înainte a executa reglaje la mașină.

Racordați ferăstrăul cu lanț la rețeaua de curent numai atunci când acesta a fost montat complet iar lanțul a fost tensionat. Purtați întotdeauna mănuși de protecție atunci când lucrați la ferăstrăul cu lanț, pentru a evita vătămările.

5.1 Montarea lamei și lanțului ferăstrăului

- Scoateți cu atenție toate piesele din ambalaj și verificați dacă sunt complete (fig. 2-3)
- Desfaceți șurubul de fixare a roții lanțului (fig. 4)
- Scoateți capacul roții lanțului (fig. 5)
- Așezați lanțul în canelura circulară a lamei (fig. 6 poz. A)

- Lama și lanțul se vor așeza în suportul ferăstrăului așa cum este indicat în imagine (fig. 6). Aici lanțul se va ghida după pinion (fig. 6 poz. B).
- Se așează la loc capacul roții lanțului și se fixează cu șurubul de fixare (fig. 7). Atenție! Șurubul de fixare se va înșuruba complet abia după reglarea tensionării lanțului de ferăstrău (vezi punctul 5.2).

5.2 Tensionarea lanțului

Avertisment! Înaintea efectuării controalelor și a lucrărilor de reglare se va scoate întotdeauna ștecherul din priză. Purtați întotdeauna mănuși de protecție atunci când lucrați la ferăstrăul cu lanț, pentru a evita vătămările.

- Desfaceți puțin șurubul de fixare a roții lanțului (fig. 4).
- Reglați întinderea lanțului cu ajutorul șurubului de tensionare a lanțului (fig 8). Prin rotire spre dreapta se mărește tensionarea lanțului, prin rotire spre stânga se scade tensionarea acestuia. Lanțul ferăstrăului este tensionat corect atunci când acesta poate fi ridicat cca. 3-4 mm în mijlocul lamei (fig. 9).
- Se strânge șurubul de fixare a roții lanțului.
Pericol! Toate elementele lanțului trebuie să se găsească corect în canelura de ghidare a lamei.

Indicații pentru tensionarea lanțului:

Pentru asigurarea unei funcționări sigure, lanțul ferăstrăului trebuie să fie tensionat corect. Veți recunoaște tensionarea optimală atunci când lanțul ferăstrăului poate fi ridicat cca. 3 – 4 mm în mijlocul lamei. Deoarece lanțul ferăstrăului pe timpul tăierii se încălzește, controlați tensionarea lanțului la fiecare 10 minute și dacă este necesar reglați-o. Acest lucru este valabil în special pentru lanțurile noi. După terminarea lucrării, detensionați lanțul de ferăstrău deoarece prin răcire acesta se scurtează. Veți evita astfel deteriorarea lanțului.

5.3 Ungerea lanțului de ferăstrău

Avertisment! Înaintea efectuării controalelor și a lucrărilor de reglare se va scoate întotdeauna ștecherul din priză. Purtați întotdeauna mănuși de protecție atunci când lucrați la ferăstrăul cu lanț, pentru a evita vătămările.

Indicație! Nu exploatați niciodată ferăstrăul fără ulei pentru lanț! Utilizarea ferăstrăului cu lanț fără ulei de ungere a lanțului sau la un nivel al uleiului aflat sub marcajul minim (fig. 10/poz. B) duce la deteriorarea aparatului!

Indicație! Fiți atenți la condițiile de temperatură: Temperaturile diferite ale mediului ambiant necesită lubrifianti cu vâscozități foarte diferite. La temperaturi joase aveți nevoie de uleiuri fluide (cu o vâscozitate mică) pentru a crea un film de unsoare suficient. Dacă însă veți folosi același ulei pe timp de vară, acesta se va lichefia și mai mult datorită temperaturilor înalte. Din acest motiv filmul de unsoare se poate întrerupe, lanțul se poate înfierbânta și se poate deteriora. Pe lângă aceasta unsoarea arde și duce la o poluarea inutilă cu substanțe nocive.

Umplerea rezervorului cu ulei:

- Lanțul de ferăstrău se așează pe o suprafață plană.
- Curățați porțiunea din jurul capacului rezervorului de ulei (fig. 10/poz. A) și deschideți capacul.
- Rezervorul se umple cu ulei pentru ungerea lanțului de ferăstrău. Fiți atenți aici să nu intră mizerie în rezervor pentru a nu se înfunda duza de ulei.
- Închideți capacul rezervorului de ulei.

6. Funcționarea

6.1 Racordarea la alimentarea cu curent

- Cablul de rețea se va cupla la un cablu prelungitor corespunzător. Fiți atenți ca acesta să fie dimensionat pentru puterea ferăstrăului cu lanț.
- Cablul prelungitor se va asigura împotriva tragerii și decuplării accidentale așa cum este indicat în figura 12.
- Cablul prelungitor se va racorda la o priză cu protecție de contact instalată regulamentar.

Recomandăm folosirea unui cablu de culoare semnalizatoare (roșu sau galben). Acest lucru reduce pericolul deteriorării accidentale a cablului de către ferăstrăul cu lanț.

6.2 Pornirea/oprirea

Pornirea

- Ferăstrăul cu lanț se va prinde cu ambele mâini de mână așa cum este indicat în figura 13 (degetul mare sub mâner).
- Se apasă și se ține apăsat blocajul de pornire (fig. 1/poz. 5).
- Se pornește ferăstrăul cu lanț prin intermediul întrerupătorului pornire/oprire. Blocajul împotriva pornirii poate fi acum eliberat.

Oprirea

Se eliberează întrerupătorul pornire/oprire (fig. 1/poz. 6).

Frâna integrată oprește lanțul ferăstrăului într-un timp foarte scurt. Scoateți întotdeauna ștecherul din priză atunci când întrerupeți lucrul.

Avertisment! Transportați ferăstrăul numai de mânerul din față! Dacă purtați ferăstrăul cuplat numai de mânerul din spate cu elementele de cuplare, se poate întâmpla ca întrerupătorul pornire/oprire să fie acționat accidental simultan cu blocajul de pornire și deci ferăstrăul poate fi pornit neintenționat.

Frâna de motor

Motorul frânează lanțul ferăstrăului imediat ce întrerupătorul pornire/oprire este eliberat sau alimentarea cu curent este întreruptă (fig. 1/poz.6). Prin aceasta pericolul accidentării datorită rotirii din inerție a lanțului este redus considerabil.

Frâna lanțului

Frâna lanțului este un mecanism de protecție care se declanșează prin intermediul protecției din față a mâinii (fig. 1/poz. 2). Dacă ferăstrăul cu lanț este aruncat înapoi datorită unui recul, frâna de ferăstrău se declanșează și oprește ferăstrăul cu lanț într-un timp mai scurt de 0,1 secunde. Verificați cu regularitate funcționarea frânei de ferăstrău. Pentru aceasta rabatați protecția mâinii (fig. 1/poz. 2) în față și porniți scurt ferăstrăul. Lanțul ferăstrăului nu are voie să pornească. Pentru a debloca frâna lanțului, trageți înapoi protecția din față a mâinii (fig. 1/poz. 2) până când aceasta a intrat în lăcaș.

Pericol! Nu folosiți ferăstrăul atunci când dispozitivele de protecție nu funcționează impecabil. Nu încercați să reparați singuri dispozitivele de protecție relevante pentru siguranță ci adresați-vă la centrul nostru service sau la un atelier similar calificat.

Protecția mâinii

Protecția din față a mâinii (concomitent cu frâna lanțului) (fig. 1/poz. 2) și protecția din spate a mâinii (fig. 2/poz. 14) protejează degetele împotriva vătămării în urma contactului cu lanțul ferăstrăului, în cazul în care acesta se rupe datorită suprasolicitării.

7. Lucrul cu ferăstrăul cu lanț

7.1 Pregătirea

Înainte oricărei utilizări controlați următoarele puncte, pentru a putea lucra în siguranță:

Starea ferăstrăului cu lanț

Înainte începerii lucrului controlați ferăstrăul cu lanț dacă nu prezintă deteriorări la carcasă, la cablul de rețea, la lanț sau la lamă. Nu puneți niciodată în funcțiune un aparat evident deteriorat.

Recipientul pentru ulei

Nivelul uleiului în rezervor. Controlați chiar și pe timpul lucrului dacă există suficient ulei în rezervor. Nu folosiți niciodată aparatul atunci când nu există ulei în rezervor sau când nivelul acestuia a scăzut sub marcajul minim (fig. 10/poz. B), pentru a evita deteriorarea ferăstrăului cu lanț. Un rezervor plin ajunge de regulă pentru circa 15 minute, în funcție de pauze și de sarcină.

Lanțul ferăstrăului

Tensionarea lanțului de ferăstrău, starea dinților. Cu cât lanțul de ferăstrău este mai ascuțit cu atât ferăstrăul poate fi folosit și controlat mai ușor. Acest lucru este valabil și pentru tensionarea lanțului. Verificați pe timpul lucrului la fiecare 10 minute tensionarea lanțului, pentru a mări siguranța dumneavoastră de lucru! În special lanțurile de ferăstrău noi înclină să se întindă mai mult.

Frâna de ferăstrău

Controlați funcționarea frânei lanțului așa cum este descris în capitolul „Dispozitive de siguranță” și deblocați-o.

Îmbrăcămintea de protecție

Purtați neapărat îmbrăcăminte de protecție corespunzătoare, strânsă pe corp cum ar fi pantaloni de protecție, mănuși și încălțăminte de siguranță.

Protejarea auzului și ochelari de protecție.

Pe timpul retezării și lucrărilor în pădure purtați neapărat o cască cu protecție integrată a auzului și feței. Aceasta oferă protecție împotriva ramurilor în cădere și loviturilor bruște provocate de crengi.

7.2 Descrierea modului de operare corect la lucrările de bază**Doborârea copacilor (fig. 14 - 17)**

Dacă se taie și doborâre copaci de către două sau mai multe persoane simultan, atunci distanța dintre persoanele care taie și care doborâre trebuie să fie cel puțin dublă față de înălțimea copacului care va cădea (fig. 14). La doborârea copacilor se va ține cont ca nici o altă persoană să nu fie în pericol, să nu se atingă cabluri de alimentare și să nu se producă pagube materiale. Dacă un copac a atins un cablu de alimentare, atunci se va anunța imediat firma de alimentare cu energie. La lucrările de tăiere în pantă, operatorul ferăstrăului cu lanț trebuie să se găsească deasupra copacului care urmează a fi tăiat, deoarece după tăiere copacul va aluneca sau se va rostogoli la vale (fig. 15).

Înainte de doborâre se va stabili și dacă este necesar se va elibera o cale de retragere. Calea de retragere trebuie să se găsească oblic în spatele liniei din care se așteaptă să cadă copacul, așa cum este indicat în figura 16. (A = zona periculoasă, B = direcția de cădere, C = intervalul de retragere).

Înainte de doborâre se va ține cont de înclinarea naturală a copacului, poziția crengilor mai groase și direcția vântului pentru a putea aprecia direcția de cădere a acestuia.

Se vor îndepărta mizeria, pietrele, coarja desprinsă, cuiele, scoabele și sârmele de pe copac.

Aplicarea tăieturii de crestare (fig. 17)

Tăiați o crestătură (A) cu o adâncime de 1/3 din diametrul copacului, așa cum este indicat în figura 17. Mai întâi se execută tăietura de crestare orizontală de jos (1). Astfel se evită blocarea ferăstrăului cu lanț sau a șinei de ghidare la executarea celei de-a doua tăieturi de crestare.

Aplicarea tăieturii de doborâre (fig. 17)

Tăietura de doborâre se începe la cel puțin 50 mm deasupra tăieturii orizontale de crestare. Tăietura de doborâre (B) se execută paralel cu tăietura orizontală de crestare. Tăietura de

doborâre se va efectua numai într-atât încât să rămână o inimă (stinghia de doborâre) (D) care va putea acționa drept șarnieră. Inima rămasă va împiedica întoarcerea copacului și căderea acestuia în direcția falsă. Nu tăiați complet inima. La apropierea tăieturii de doborâre de inimă, copacul trebuie să înceapă să cadă. Dacă eventual se observă că copacul nu va cădea în direcția dorită (C) ci se apleacă înapoi și blochează ferăstrăul cu lanț, se va întrerupe executarea tăieturii de doborâre și, pentru deschiderea tăieturii și îndreptarea copacului pe direcția dorită, se vor folosi pene din lemn, material plastic sau aluminiu. Atunci când copacul începe să cadă, se scoate ferăstrăul cu lanț din copac, se oprește, se pune jos și se părăsește zona periculoasă pe calea de retragere. Se va ține cont de crengile care cad și de faptul că există pericol de împiedicare.

Tăierea crengilor

Prin aceasta se înțelege despărțirea crengilor de pe copacul doborât. La această operație, crengile mai mari de dedesubt care sprijină copacul se vor lăsa mai întâi așa cum sunt până când s-a tăiat trunchiul. Crengile mai mici, conform descrierii din imaginea 18 (A = direcția de tăiere a crengilor după doborâre, B = se vor îndepărta de sol! Crengile de sprijin se vor lăsa până când trunchiul este tăiat), se vor despărți de copac printr-o tăietură de jos în sus. Crengile tensionate trebuie tăiate de jos în sus pentru a se evita blocarea ferăstrăului.

Scurtarea trunchiului copacului

Prin aceasta se înțelege împărțirea copacului doborât în segmente. Fiți atenți la o poziție sigură și la o uniformizare a greutății dumneavoastră corporale pe ambele picioare. Dacă este posibil, copacul trebuie așezat pe crengi, grinzi sau pene și sprijinit. Urmați indicațiile simple pentru o tăiere ușoară.

Dacă toată lungimea trunchiului copacului este distribuită uniform, așa cum este indicat în figura 19, se începe tăierea acestuia de sus. Fiți atenți aici să nu se taie în sol.

Dacă trunchiul se sprijină numai pe un capăt, așa cum este indicat în figura 20, se va executa mai întâi o tăietură de 1/3 din diametrul trunchiului de la partea de jos (A), pentru a se evita formarea așchiilor. Cea de-a doua tăietură se va aplica de sus (2/3 din diametru) pe linia primei tăieturi (B) (pentru a se evita blocarea).

Dacă trunchiul copacului se sprijină pe ambele capete, așa cum este indicat în figura 21, atunci se execută mai întâi o tăietură de 1/3 din diametrul trunchiului de la partea de sus pentru a se evita formarea așchiilor (A). Cea de-a doua tăietură se va aplica de jos (2/3 din diametru) pe linia primei tăieturi (B) (pentru a se evita blocarea).

La efectuarea lucrărilor de tăiere în pantă se va sta întotdeauna deasupra trunchiului de copac, așa cum este indicat în figura 15. Pentru a păstra în momentul tăierii controlul complet asupra situației, către sfârșitul operației de tăiere se va reduce presiunea de apăsare fără a se neglija însă ținerea stânsă a mânerelor ferăstrăului. Se va ține cont aici ca lanțul ferăstrăului să nu atingă solul. După terminarea tăieturii se va aștepta oprirea lanțului ferăstrăului înainte de îndepărtarea ferăstrăului de la locul de tăiere. Înainte de deplasarea de la un copac la altul, se va decupla întotdeauna motorul ferăstrăului cu lanț

7.3 Reculul

Prin recul se înțelege sărirea bruscă în sus și înapoi a ferăstrăului în funcțiune. Cauzele sunt de cele mai multe ori atingerea obiectului de prelucrat cu vârful lamei sau blocarea lanțului de ferăstrău.

Pe timpul unui recul iau naștere abrupt forțe foarte puternice. Din acest motiv ferăstrăul cu lanț reacționează de obicei necontrolat. Urmările sunt deseori vătămări grave ale operatorului sau a persoanelor din apropiere. În special la tăieturile laterale, oblice sau longitudinale, pericolul producerii unui recul este foarte mare, deoarece opritorul cu gheare nu poate fi fixat. Dacă este posibil, evitați astfel de tăieturi sau lucrați cu deosebită atenție atunci când acestea nu pot fi evitate!

Pericolul producerii unui recul este cel mai mare atunci când așezați ferăstrăul cu vârful pe locul de tăiat, deoarece acolo efectul de ridicare este cel mai mare (fig. 22). De aceea așezați întotdeauna ferăstrăul pe cât posibil plan și aproape de opritorul cu gheare (fig. 23).

Avertisment!

- Fiți atenți întotdeauna la tensionarea corectă a lanțului!
- Folosiți numai ferăstraie cu lanț cu o funcționare impecabilă!
- Lucrați numai cu un ferăstrău cu lanț ascuțit regulamentar!
- Nu se va tăia niciodată deasupra înălțimii umărului!

- Nu se va tăia niciodată cu muchia de sus sau cu vârful lamei ferăstrăului!
- Țineți întotdeauna ferăstrăul cu lanț strâns cu ambele mâini!
- Folosiți pe cât posibil întotdeauna opritorul cu gheare drept punct de ridicare.

Tăierea lemnului tensionat

Tăierea lemnului sub tensiune necesită o atenție deosebită! Lemnul tensionat care se detensionează prin tăiere, reacționează câteodată complet necontrolat. Acest lucru poate provoca vătămări grave sau chiar mortale (fig. 24 – 26).

Aceste lucrări trebuie efectuate numai de către specialiști instruiți.

8. Schimbarea cablului de racord la rețea

Pericol!

În cazul deteriorării cablului de racord la rețea a acestui aparat, pentru a evita pericolele acesta trebuie înlocuit de către producător sau un scervice clienți sau de o persoană cu calificare similară.

9. Curățirea, întreținerea și comanda pieselor de schimb

Pericol!

- Înaintea fiecărei operații de curățire se va scoate ștecherul din priză.
- Pentru curățire nu se va introduce aparatul sub nici o formă în apă sau în alte lichide.

9.1 Curățarea

- Curățați cu regularitate mecanismul de tensionare prin suflarea acestuia cu un jet de aer sub presiune sau cu o perie. Nu folosiți unelte de curățare.
- Păstrați mânerul curat, fără urme de ulei pe ele, pentru a avea întotdeauna o stabilitate sigură.
- Dacă este necesar, curățați aparatul cu o cârpă umedă și eventual cu un detergent ușor.
- Dacă ferăstrăul cu lanț nu va fi folosit un timp îndelungat, atunci îndepărtați uleiul din rezervor. Așezați lanțul ferăstrăului și lama într-o baie de ulei și înveliți-le apoi în hârtie uleioasă.

9.2 Periile de cărbune

În cazul formării excesive a scânteilor periile de cărbune se vor verifica de către un electrician specializat. **Pericol!** Periile de cărbune au voie să fie schimbate numai de către un electrician specializat.

9.3 Întreținere

Schimbarea lanțului și lamei ferăstrăului

Lama trebuie schimbată atunci când:

- Canelura de ghidare a lamei este uzată.
- Roata cilindrică în lamă este deteriorată sau uzată.

Procedați aici așa cum s-a descris în capitolul "Montarea lamei și lanțului de ferăstrău"!

Verificarea ungerii automate a lanțului

Verificați cu regularitate funcționarea ungerii automate a lanțului pentru a se evita supraîncălzirea și deci deteriorarea lamei și lanțului ferăstrăului provocate de aceasta. Îndreptați pentru aceasta vârful lamei asupra unei suprafețe drepte (scândură, fața tăiată a unui copac) și lăsați ferăstrăul să meargă. Dacă pe timpul acestei operații se observă o urmă de ulei crescătoare, ungerea automată a lanțului funcționează impecabil. Dacă nu se observă formarea unei urme de ulei clare, citiți indicațiile corespunzătoare din "Depistarea deranjamentelor"! Dacă nici aceste indicații nu vă ajută mai departe, adresați-vă service-ului nostru sau unui alt atelier de specialitate similar calificat.

Pericol! Nu atingeți suprafața. Păstrați o distanță de siguranță corespunzătoare (cca. 20 cm).

Ascuțirea lanțului ferăstrăului

Un lucru efectiv cu ferăstrăul cu lanț este numai atunci posibil când lanțul ferăstrăului se găsește într-o stare bună și este ascuțit. Prin aceasta se reduce și pericolul unui recul. Lanțul ferăstrăului poate fi ascuțit de orice comerciant de specialitate. Nu încercați să ascuțiți singur lanțul ferăstrăului atunci când nu dispuneți de unelte corespunzătoare și experiența necesară.

9.4 Comanda pieselor de schimb:

La comanda pieselor de schimb trebuie comunicate următoarele informații;

- Tipul aparatului
- Numărul articolului aparatului
- Numărul de identificare al aparatului
- Numărul de piesă de schimb al piesei de schimb necesare

Informații și prețuri actuale găsiți la adresa www.isc-gmbh.info

10. Indicații referitoare la protecția mediului înconjurător/îndepărtarea ferăstrăului cu lanț

Dacă aparatul s-a uzat complet, predați-l la un centru de colectare a deșeurilor corespunzător. Despărțiți cablul de rețea de aparat, pentru a evita utilizarea neautorizată a acestuia. Nu aruncați aparatul la gunoierul menajer ci, în interesul protecției mediului înconjurător, predați-l la un centru de colectare a aparatelor electrice uzate. Comuna dumneavoastră responsabilă vă informează cu plăcere în legătură cu adresele și programul acestor centre. Predați și ambalajul precum și piesele auxiliare uzate la centrele de colectare respective.

11. Lagăr

Depozitați aparatul și accesoriile acestuia la loc întunecos, uscat și ferit de îngheț, precum și inaccesibil copiilor. Temperatura de depozitare optimă este între 5 și 30 °C. Păstrați aparatul electric în ambalajul original.

12. Depistarea erorilor

Pericol!

Înainte de efectuarea acestei operații se va opri aparatul și se va scoate ștecherul din priză.

Tabelul următor indică anumite simptome ale deranjamentelor și descrie cum se pot remedia acestea, atunci când mașina dumneavoastră nu ar lucra odată corespunzător. Dacă cu ajutorul acestor informații nu puteți localiza și remedia deranjamentul, adresați-vă vă rugăm atelierului dumneavoastră service.

Cauza	Deranjamentul	Remediere
Ferăstrăul cu lanț nu funcționează	<ul style="list-style-type: none"> - Frâna de recul a fost declanșată - Nu există alimentare cu curent - Priza defectă - Cablul prelungitor este deteriorat - Siguranța defectă 	<ul style="list-style-type: none"> - Protecția mâinii se trage înapoi pe poziție - Se controlează alimentarea cu curent - Se încearcă alte surse de curent, eventual se schimbă - Se controlează cablul, eventual se schimbă - Se schimbă siguranța
Ferăstrăul cu lanț lucrează intermitent	<ul style="list-style-type: none"> - Cabul de curent deteriorat - Contact extern slăbit - Contact intern slăbit - Întrerupătorul pornire/oprire defect 	<ul style="list-style-type: none"> - Se contactează un atelier de specialitate - Se contactează un atelier de specialitate - Se contactează un atelier de specialitate - Se contactează un atelier de specialitate
Lanțul de ferăstrău uscat	<ul style="list-style-type: none"> - Nu există ulei în rezervor - Aerisirea din capacul rezervorului cu ulei înfundată - Canalul de scurgere a uleiului înfundat 	<ul style="list-style-type: none"> - Se completează cu ulei - Se curăță capacul rezervorului cu ulei - Se curăță canalul de scurgere a uleiului
Frâna lanțului nu funcționează	<ul style="list-style-type: none"> - Există probleme la mecanismul de cuplare din protecția din față a mâinii 	<ul style="list-style-type: none"> - Se contactează un atelier de specialitate
Lanțul/șina de ghidare fierbinți	<ul style="list-style-type: none"> - Nu există ulei în rezervor - Aerisirea din capacul rezervorului cu ulei înfundată - Canalul de scurgere a uleiului înfundat - Lanțul tocit 	<ul style="list-style-type: none"> - Se completează cu ulei - Se curăță capacul rezervorului cu ulei - Se curăță canalul de scurgere a uleiului - Se ascute sau se înlocuiește lanțul
Ferăstrăul rupe, vibrează sau nu taie corect.	<ul style="list-style-type: none"> - Tensionarea lanțului prea lejeră - Lanțul tocit - Lanțul uzat - Dinții ferăstrăului sunt îndreptați în direcție falsă 	<ul style="list-style-type: none"> - Se reglează tensionarea lanțului - Se ascute sau se înlocuiește lanțul - Se înlocuiește lanțul - Se montează lanțul ferăstrăului din nou cu dinții în direcția corectă



Numai pentru țări ale UE

Nu aruncați aparatele electrice la gunoiul menajer!

Conform directivei europene 2012/19/CE cu privire la aparatele electrice și electronice vechi și punerea în aplicare în legislația națională, aparatele electrice uzate trebuie colectate separat și supuse unui ciclu de reciclare ecologic.

Alternativă de reciclare la apelul de trimitere înapoi:

Alternativ returnării, proprietarul aparatului electric este obligat să participe la o valorificare corectă a acestuia, în cazul renunțării asupra proprietății aparatului. Aparatul vechi poate fi predat în acest sens unui centru de colectare, care execută o îndepărtare conform legilor naționale referitoare la reciclare și deșeuri. Nu sunt afectate accesoriile atașate aparatelor vechi și materiale auxiliare fără componente electrice.

Retipărirea sau orice altă multiplicare a documentației și documentelor însoțitoare ale produselor, chiar și parțial, este permisă numai cu acordul în mod expres a firmei iSC GmbH.

Ne rezervăm dreptul pentru modificări de ordin tehnic

- Produsul îndeplinește cerințele EN 61000-3-11 și este supus unor condiții de racordare speciale. Asta înseamnă că, utilizarea în puncte de racord arbitrare nu este permisă.
- În cazul unor condiții de rețea nefavorabile, aparatul poate provoca temporar oscilații de tensiune.
- Produsul este prevăzut pentru utilizare în exclusivitate la puncte de racord care: a) nu depășesc o impedanță de rețea maximă admisă de $Z_{\text{sys}} = 0,3 \Omega$ sau b) care au o capacitate de curent de durată a rețelei de cel puțin 100 A pe fiecare fază.
- Ca utilizator trebuie să vă asigurați și dacă este necesar, să vă informați la firma de alimentare cu energie, dacă punctul dumneavoastră de racord la care doriți să exploatați aparatul, îndeplinește una din cele două cerințe a) sau b).

Informații de service

În toate țările menționate în certificatul de garanție dispunem de parteneri de service competenți, datele de contact ale acestora le puteți găsi în certificatul de garanție. Acești parteneri vă stau la dispoziție pentru toate problemele referitoare la service, piese de schimb și de uzură sau aprovizionarea cu materiale de consum.

Se va ține cont de faptul că la acest produs, următoarele piese sunt supuse unei uzuri naturale sau datorate utilizării resp. că aceste piese sunt necesare ca materiale de consum.

Categorie	exemplu
Piese de uzură*	Lamă, perii de cărbune
Material de consum/ Piese de consum*	Lanțul ferăstrăului
Piese lipsă	

* nu este cuprins în livrare în mod obligatoriu!

În caz de deteriorări sau defecte, vă rugăm să anunțați acest lucru pe pagina de internet www.isc-gmbh.info. Vă rugăm să țineți cont de descrierea exactă a defecțiunii și răspundeți în orice caz la următoarele întrebări:

- A funcționat aparatul o dată sau a fost de la început defect?
- Ați remarcat ceva înainte de defectarea aparatului (simptom înainte de defectare)?
- Ce fel de defecțiune prezintă aparatul după părerea dumneavoastră (simptom principal)?
Descrieți această defecțiune.

Certificat de garanție

Stimată clientă, stimate client,
produsele noastre sunt supuse unui control de calitate riguros. Dacă totuși vreodată acest aparat nu va funcționa ireproșabil, ne pare foarte rău și vă rugăm să vă adresați centrului nostru service, la adresa indicată la finalul acestui certificat de garanție. Bineînțeles că vă stăm și la telefon cu plăcere la dispoziție, la numerele de service menționate. Pentru revendicarea pretențiilor de garanție trebuie ținut cont de următoarele:

1. Aceste instrucțiuni de garanție se adresează exclusiv consumatorilor, deci persoanelor fizice, care nu doresc să utilizeze acest produs în cadrul unor activități lucrative sau pentru activități profesionale independente. Aceste instrucțiuni de garanție reglementează prestațiile de garanție suplimentare, pe care producătorul jos numit le promite cumpărătorilor săi la cumpărarea unui aparat nou, suplimentar garanției legale. Pretențiile dumneavoastră de garanție legale nu sunt atinse de această garanție. Prestația noastră de garanție este gratuită pentru dumneavoastră.
2. Prestația de garanție se extinde în exclusivitate asupra defectelor la aparatul nou achiziționat de dumneavoastră de la producătorul jos numit, care provin din erori de material sau de fabricație și se limitează, în funcție de decizia noastră, la remedierea acestor defecte sau la schimbarea aparatului. Vă rugăm să țineți de asemenea cont de faptul că aparatele noastre nu sunt construite pentru utilizare în scopuri lucrative, meșteșugărești sau profesionale. Din acest motiv nu se va încheia un contract de garanție, atunci când aparatul este folosit în perioada de garanție în întreprinderi lucrative, meșteșugărești sau industriale precum și pentru activități similare.
3. Excluse de la garanție sunt următoarele:
 - Deteriorări datorate neluării în considerare a instrucțiunilor de montare, a instrucțiunilor de utilizare sau instalării necompetente (cum ar fi de exemplu racordarea la o tensiune de rețea greșită sau la un curent greșit), neluării în considerare a prescripțiilor referitoare la lucrările de întreținere și siguranță, expunerea aparatului la condiții de mediu anormale sau îngrijire și întreținere insuficientă.
 - Deteriorări ale aparatului, cauzate de utilizarea abuzivă sau improprie (cum ar fi suprasolicitarea aparatului sau folosirea uneltelor atașabile sau auxiliarelor neadmiși), intrarea corpurilor străine în aparat (cum ar fi nisip, pietre sau praf, deteriorări din timpul transportului), recurgerea la violență sau influențe străine (cum ar fi de exemplu deteriorări datorită căderii).
 - Deteriorări ale aparatului sau ale unor părți ale acestuia, care se explică prin uzură normală, conformă utilizării sau altă uzură naturală.
4. Durata de garanție este de 24 luni și începe din ziua cumpărării aparatului. Pretențiile de garanție se vor revendica în interval de două săptămâni de la data apariției defectului. Este exclusă revendicarea pretenției de garanție după expirarea duratei de garanție. Repararea sau schimbarea aparatului nu duce nici la prelungirea duratei de garanție și nici nu se va fixa o durată de garanție nouă pentru prestația efectuată la acest aparat sau pentru o piesă schimbată la acesta. Acest lucru este valabil și în cazul unui service la fața locului.
5. Pentru revendicarea pretențiilor de garanție, vă rugăm să anunțați aparatul defect la: www.isc-gmbh.info. Vă rugăm să aveți pregătit bonul de cumpărare sau altă dovadă de cumpărare a aparatului dvs. nou. Aparat trimise fără dovadă corespunzătoare sau fără plăcuță de identificare sunt excluse de la prestația de garanție datorită posibilităților insuficiente de alocare. Dacă defectul aparatului este cuprins în prestațiile noastre de garanție, veți primi imediat înapoi aparatul reparat sau un aparat nou.

Bineînțeles că remediem cu plăcere contra cost și defecte la aparate care nu sunt sau nu mai sunt cuprinse în prestațiile de garanție. Pentru aceasta trimiteți și rugăm aparatul la adresa noastră service:

La piesele de uzură, de consum și piesele lipsă vă informăm în mod expres, că trebuie avute în vedere restricțiile garanției menționate în informațiile de service ale acestor instrucțiuni de utilizare.

Съдържание

1. Инструкции за безопасност
2. Описание на уреда и обем на доставка
3. Употреба по предназначение
4. Технически данни
5. Преди пускане в експлоатация
6. Работа
7. Работа с верижния трион
8. Смяна на мрежовия съединителен проводник
9. Почистване, поддръжка и поръчка на резервни части
10. Указания за околната среда/Екологосъобразно отстраняване
11. Съхранение на склад
12. Търсене на грешки

Внимание!

При използването на уредите трябва се спазват някои предпазни мерки, свързани с безопасността, за да се предотвратят наранявания и щети. За целта внимателно прочетете това упътване за употреба/указания за безопасност. Пазете го добре, за да разполагате с информацията по всяко време. В случай, че трябва да предадете уреда на други лица, моля, предайте им и това упътване за употреба/указания за безопасност. Ние не поемаме отговорност за злополуки или щети, които възникват вследствие на несъблюдаването на това упътване и на указанията за безопасност.

1. Инструкции за безопасност

Съответните инструкции за безопасност ще намерите в приложената брошура.

Предупреждение!

Прочетете всички указания за безопасност и инструкции. Пропуските при спазването на указанията за безопасност и инструкциите могат да имат като последица електрически удар, пожар и/или тежки наранявания. **Съхранете за в бъдеще всички указания за безопасност и инструкции.**

Обяснение на символите върху уреда (фиг. 27):

1. Прочетете упътването за употреба
2. Носете защита за очите
3. Носете защита за слуха
4. Не излагайте уреда на дъжд
5. Незабавно издърпайте щепсела от мрежата, ако проводникът е повреден или е разделен на две
6. Максимална дълбочина на рязане v_p : 13,5 m/s

2. Описание на уреда и обем на доставка**2.1 Описание на уреда (фиг. 1-3)**

1. Зъбен ограничител
2. Предна защита за ръцете
3. Предна ръкохватка
4. Задна ръкохватка
5. Блокировка срещу включване
6. Превключвател включено/изключено
7. Капак на маслен резервоар
8. Капак на верижно колело
9. Скрепителен винт за капака на верижното колело
10. Затегателен болт
11. Индикатор за нивото на маслото за веригата
12. Освобождаване на кабела
13. Мрежови кабел
14. Задна защита за ръцете
15. Конзолен режещ апарат
16. Режеща верига
17. Защита за конзолен режещ апарат

2.2 Обем на доставка

Въз основа на описанието на доставката проверете дали няма липсващи части от продукта. При установяване на липси трябва да се свържете с нашия сервизен център или с най-близкия компетентен строителен хипермаркет в рамките на не повече от 5 работни дни след закупуване на продукта, като представите валидна касова бележка. Имайте предвид таблицата с гаранционните срокове, която е поместена в условията на гаранцията в края на упътването.

- Отворете опаковката и внимателно извадете уреда от опаковката.
- Отстранете опаковъчния материал както и опаковъчните/и транспортни осигуровки (ако има такива).
- Проверете дали обемът на доставка е пълен.
- Проверете дали уредът и принадлежностите нямат повреди от транспортиране.
- По възможност запазете опаковката до изтичане на гаранционния срок.

Внимание!

Уредът и опаковъчният материал не са детски играчки! Деца не бива да играят с пластмасови торбички, фолио малки детайли! Съществува опасност да ги глътнат и да се задушат!

- Оригиналното упътване за употреба
- Указания за техника на безопасност


3. Употреба по предназначение

Верижният трион е предназначен за сечене на дървета, както и за рязане на дървета, клонове, дървени греди, дъски и др. и може да се използва за напречни и надлъжни разрези. Той не е подходящ за рязане на други материали, различни от дърво.

Машината трябва да се използва само по предназначението ѝ. Всяка по-нататъшна извън това употреба не е по предназначение. За предизвикани от това щети или наранявания от всякакъв вид отговорност носи потребителят/обслужващото лице, а не производителят.

Моля, имайте предвид, че нашите уреди съгласно предназначението си не са произведени за промишлена, занаятчийска или индустриална употреба. Ние не поемаме отговорност, ако уредът се използва в промишлени, занаятчийски или индустриални предприятия, както и при равностойни дейности.

4. Технически данни

Мрежово напрежение: 230-240 V ~ 50 Hz
 Номинална мощност:
 Обороти на празен ход: 7800 min⁻¹
 Дължина на конзолния режещ апарат: 406 мм
 Макс. дължина на рязане: 375 мм
 Скорост на рязане при номинална честота на въртене: 13,5 м/с
 Вместимост на масления резервоар: ... 160 мл
 Тегло с конзолен режещ апарат+верига: .. 5 кг
 Защитен клас: II / 

Шум и вибрация

Стойностите за шум и вибрация са получени съгласно EN 60745.

Ниво на звуково налягане L_{pA} 84,5 dB (A)
 Колебание K_{pA} 3 dB
 Ниво на звукова мощност L_{WA} 104,6 dB (A)
 Колебание K_{WA} 2,36 dB

Носете защита за слуха.

Влиянието на шума може да причини загуба на слуха.

Общите стойности на трептения (векторна сума на трите посоки) получени съгласно EN 60745.

Ръкохватка при натоварване

Стойност на емисия на трептения

$a_h = 5,781 \text{ m/c}^2$
 Колебание $K = 1,5 \text{ m/c}^2$

Внимание!

Посочената стойност на излъчвани вибрации е измерена по нормиран контролен метод и в зависимост от начина, по който се използва електрическият инструмент, може да се променя, а в изключителни случаи може да превишава посочената стойност.

Посочената стойност на излъчвани вибрации може да се използва за сравнение на един електрически инструмент с друг.

Посочената стойност на излъчвани вибрации може да се използва също за начална оценка на отрицателно влияние.

Ограничете образуването на шум и вибрацията до минимум!

- Използвайте само безупречно функциониращи уреди.
- Поддържайте и почиствайте уреда редовно.
- Пригответе начина си на работа спрямо уреда.
- Не претоварвайте уреда.
- Носете уреда при необходимост за проверка.
- Изключвайте уреда, ако не се използва.
- Носете ръкавици.

5. Преди пускане в експлоатация

Преди свързването се убедете, че данните върху типовата табелка отговарят на данните от мрежата.

Преди да предприемете настройки на уреда винаги издърпвайте мрежовия щепсел.

Внимание! Свържете верижния трион към електрическата мрежа едва тогава, когато той е изцяло монтиран и опъването на веригата е настроено. Носете винаги защитни ръкавици, когато предприемате работи с верижния трион, за да избегнете наранявания.

5.1 Монтаж на конзолния режещ апарат и режещата верига

- Разопакувайте внимателно всички части, проверете дали всички са налице (Фиг. 2-3)
- Разхлабете скрепителния винт за капака на верижното колело (Фиг. 4)
- Свалете капака на верижното колело (Фиг. 5)
- Поставете веригата както е показано в обикалящия канал на конзолния режещ апарат (Фиг. 6/Поз. А)
- Поставете конзолния режещ апарат и веригата както е показано в държача на верижния трион (Фиг. 6). При това прокарайте веригата около малкото зъбно колело (Фиг. 6/Поз. В).
- Сложете капака на верижното колело и фиксирайте със скрепителния винт (Фиг. 7). **Внимание!** Скрепителния винт затегнете окончателно едва след настройката на опъването на веригата (Виж точка 5.2).

5.2 Опъване на режещата верига

Внимание! Преди проверка и работи по настройката винаги издърпвайте щепсела. Винаги носете защитни ръкавици, когато предприемате работи по верижния трион, за да избегнете наранявания.

- Разхлабете с няколко развъртания скрепителния винт за капака на верижното колело (Фиг. 4)
- Настройте опъването на веригата със затегателния болт (Фиг. 8). Въртенето надясно увеличава опъването на веригата, въртенето наляво намалява опъването на веригата. Режещата верига

е правилно опъната, когато в средата на конзолния режещ апарат тя може да бъде повдигната с около 3-4 мм (Фиг.9).

- Затегнете скрепителния винт за капака на верижното колело (Фиг.7).

Внимание! Всички звена на веригата трябва правилно да лежат в направляващия канал на конзолния режещ апарат.

Указания за опъване на веригата:

Режещата верига трябва да е правилно опъната, за да се гарантира безопасна работа. Вие ще познаете оптималното опъване, когато в средата на конзолния режещ апарат режещата верига може да бъде повдигната с около 3 - 4 мм. Тъй като режещата верига се загарява от рязането и поради това променя дължината си, моля, проверявайте на всеки 10 мин. опъването на веригата и при необходимост го регулирайте. Това важи особено за нови режещи вериги. Разхлабете режещата верига след приключване на работа, защото тя се скъсява при охлаждане. Така Вие ще предотвратите повреждането на веригата.

5.3 Смазване на веригата

Внимание! Преди проверка и работи по настройката винаги издърпвайте щепсела. Винаги носете защитни ръкавици, когато предприемате работи по верижния трион, за да избегнете наранявания.

Внимание! Никога не оставяйте веригата да работи без масло за режещата верига! Използването на верижния трион без масло за режещата верига или при ниво на маслото под маркировката за минимално ниво (Фиг. 10/Поз. В) води до повреждане на верижния трион!

Внимание! Съблюдавайте температурните условия: Различните околни температури изискват смазочни средства с една доста различна вискозност. При ниски температури Вие се нуждаете от редки масла (ниска вискозност), за да постигнете достатъчен смазочен слой. Ако обаче използвате същото масло през лятото, то само поради по-високите температури то би се втечило допълнително. Така смазочен слой може да падне, веригата би се прегряла и може да се повреди.

Освен това смазочното масло изгаря и води до едно ненужно натоварване с вредни вещества.

Пълнене на масления резервоар:

- Поставете режещата верига върху равна повърхност.
- Почистете зоната около капака на масления резервоар (Фиг. 10/Поз. А) и след това го отворете.
- Напълнете резервоара с масло за режеща верига. При това внимавайте, в резервоара да не попадне мръсотия, за да не се запуши маслената дюза.
- Затворете капака на масления резервоар.

6. Работа

6.1 Включване към електрическата мрежа

- Включете мрежовия кабел към подходящ удължител. Внимавайте за това, удължителят да бъде конструиран за мощността на верижния трион.
- Подсигурете удължителя както е показано на Фиг. 12 срещу опъване и непреднамерено издърпване.
- Включете мрежовия кабел към инсталиран според предписанията защитен контакт.

Ние препоръчване използването на кабел със сигнален цвят (червен или жълт). Това намалява опасността от нараняване по невнимание с верижния трион.

6.2 Включване/Изключване

Включване

- Дръжте здраво верижния трион с двете ръце за дръжките както е показано на Фиг. 13 (палците да бъдат под дръжката).
- Натиснете блокировката срещу включване и задръжте (Фиг. 1/Поз. 5).
- Включете верижния трион с превключвателя включено/изключено. Сега блокировката срещу включване може отново да бъде освободена.

Изключване

Освободете превключвателя включено/изключено (Фиг. 1/Поз. 6).

Вградената спирачка в рамките на много кратко време спира въртящата се верига. Винаги издърпвайте щепсела, когато прекъсват работата.

Внимание! Носете триона само за предната ръкохватка! Ако носите свързания към мрежата трион само за задната ръкохватка с елементите на превключване, може да се случи така, че по невнимание да задействате едновременно блокировката срещу включване и превключвателя включено/изключено и верижният трион да заработи.

6.3 Защитно приспособление

Моторна спирачка

Моторът спира режещата верига, веднага след като се освободи превключвателят включено/изключено (Фиг. 1/Поз. 6) или се прекъсне подаването на ток. По този начин значително се намалява опасността от нараняване с верига, която продължава да се движи по инерция.

Верижна спирачка

Верижната спирачка е защитен механизъм, който се задейства над горната защита на ръцете (Фиг. 1/Поз. 2). Ако верижният трион бъде изхвърлен поради обратен удар, верижната спирачка се задейства и спира режещата верига след по-малко от 0,1 секунди. Проверявайте редовно функцията на верижната спирачка. За тази цел бутнете защитата на ръцете (Фиг. 1/Поз. 2) напред и включете за кратко верижния трион. Режещата верига не трябва да започва да се движи.

Дръпнете назад предната защита за ръцете (Фиг. 1/Поз. 2), докато тя се фиксира, за да освободите верижната спирачка.

Внимание! Не използвайте триона, ако защитните приспособления не функционират безупречно. Не се опитвайте сами да поправяте защитни приспособления, свързани с безопасността, а се обърнете към нашия сервиз или към подобен квалифициран сервиз.

Защита на ръцете

Предната защита на ръцете (едновременно верижна спирачка) (Фиг. 1/Поз.2) и задната защита на ръцете (Фиг. 2/Поз. 14) предпазват пръстите от наранявания при контакта с режещата верига, ако тя се скъса при претоварване.

7. Работа с верижния трион**7.1 Подготовка**

Преди всяко използване проверявайте следните точки, за да можете да работите сигурно:

Състояние на верижния трион

Проверявайте верижния трион преди началото на работата за повреди по корпуса, мрежовия кабел, режещата верига и конзолния режещ апарат. Никога не пускайте в експлоатация очевидно повреден уред.

Маслен резервоар

Ниво на масления резервоар. Проверявайте и по време на работа, дали винаги има достатъчно масло. Никога не пускайте триона, ако няма масло или ако нивото на маслото е спаднало под маркировката за минимално ниво (Фиг. 10/Поз. В), за да избегнете повреда на верижния трион.

Едно напълване е достатъчно средно за 15 минути, в зависимост от паузите и от натоварването.

Режеща верига

Опъване на режещата верига, състояние на рязане. Нолкото е по-остра режещата верига, толкова по-лесно и по-контролируемо може да се обслужва верижният трион. Същото важи за опъването на веригата. Проверявайте и по време на работа на всеки 10 минути опъването на веригата, за да увеличите Вашата безопасност! Особено новите режещи вериги са склонни към голямо удължаване.

Верижна спирачка

Проверете функцията на верижната спирачка както е описано в раздел „Защитни приспособления“ и я освободете.

Защитно облекло

Носете задължително подходящото, прилепнало за тялото защитно облекло като защитен срещу срязване панталон, ръкавици и безопасни обувки.

Слухова защита и защитни очила.

При работи по сечене и работи в гората носете задължително защитна каска с интегрирана защита за слуха и лицето. Тя предлага защита от падащи и отскачащи назад клони.

7.2 Разяснение на правилния начин на действие при основните работи**Отсичане на дърво (Фиг. 14 - 17)**

Ако две или повече лица режат и сечат едновременно, то разстоянието между лицата, които сечат и режат, трябва да бъде минимум двойната височина на дървото, което трябва да се отсече (Фиг. 14). При сеченето на дървета трябва да се внимава за това, други лица да не са изложени на опасност, да не се засягат хранващи инсталации и да не се причиняват материални щети. Ако дадено дърво се допре в хранваща инсталация, то веднага трябва да се уведоми компетентното електроснабдително предприятие. При работи по сечене на склон работещият с верижния трион трябва да се намира в зоната от горната страна на дървото, което трябва да се отсече, защото след отсичането дървото ще се изтъргули или ще се подхлъзне надолу по склона (Фиг. 15).

Преди отсичането трябва да се предвиди аварийен път и ако е необходимо той да се освободи. Аварийният път трябва да води много назад по диагонал от очакваната линия на падане, както е показано на фигура 16 (А = опасна зона, В = посока на падане, С = зона за аварийно бягство).

Преди отсичането трябва да се вземе под внимание естествения наклон на дървото, положението на по-големите клонове и посоката на вятъра, за да може да се прецени посоката на падане на дървото. Мръсотията, камъните, свободните кори, гвоздеите, скобите и жиците трябва да се отстранят от дървото.

Изпълняване на засечен разрез (Фиг. 17)

Под десен ъгъл спрямо посоката на падане направете засичане (А) с дебелина 1/3 от диаметъра на дървото, както е показано на фигура 17. Първо направете долния хоризонтален засечен разрез (1). По този начин се избягва заклещването на режещата верига или на водещата шина при изпълняването на втория засечен разрез.

Изпълняване на разрез на отсичане (Фиг. 17)

Направете разреза на отсичане най-малко 50 мм над хоризонталния засечен разрез. Изпълнете разреза на отсичане (В) успоредно спрямо хоризонталния засечен разрез. Направете разреза на отсичане само до такава дълбочина, че да остане недоотрязана част (лента на отсичане) (D), която може да служи като шарнир. Недоотрязаната част предотвратява дървото да се завърти и да падне в грешната посока. Не отсичайте недоотрязаната част. При доближаване на разреза на отсичане до недоотрязаната част дървото трябва да започне да пада. Ако се види, че дървото вероятно няма да падне в желаната посока (С) или се накланя назад и режещата верига се заклещи, прекратете разреза на отсичане и използвайте дървени, пластмасови или алуминиеви клинове за отваряне на разреза и за обръщането на дървото в желаната линия на падане. Когато дървото започне да пада, отстранете верижния трион от разреза, изключете го, оставете го и напуснете опасната зона по предвидения аварийен път. Внимавайте за падащи клони и не се препъвайте.

Обрязване на клони

Под това се разбира отделянето на клоните от отсеченото дърво. При обрязването на клоните на първо време оставете по-големите насочени надолу клони, които крепят дървото, докато трупът е отсечен. По-малките клони съгласно фигура 18 (А = Посока на рязане при кастренето на клоните, В = Дръжте далеч от земята! Оставете подпиращите клони докато трупът е отсечен) отстранете от долу нагоре с един отрез. Клони, които са под напрежение, трябва да се отсичат от долу нагоре, за да се избегне заклещване на триона.

Разтрупване на дървото

Под това се разбира разделянето на отсеченото дърво на части. Внимавайте за Вашата безопасна позиция и равномерното разпределение на теглото на Вашето тяло върху двата крака. Ако е възможно подложете и укрепете дървото с клони, греди или клинове. Следвайте лесните инструкции за лесно рязане.

Ако цялата дължина на трупа на дървото е разположена равномерно, както е показано на фигура 19, се реже от горе. Внимавайте при това да не режете в земята.

Ако трупът на дървото лежи на единия си край, както е показано на фигура 20, първо отрежете 1/3 от диаметъра на трупа в посока от долната страна (А), за да избегнете разцепване. Втория разрез изпълнете от горе (2/3 диаметър) на височината на първия разрез (В) (за да избегнете заклещване).

Ако трупът на дървото лежи на двата си края, както е показано на фигура 21, първо отрежете 1/3 от диаметъра на трупа в посока от горната страна, за да избегнете разцепване (А). Втория разрез изпълнете от долу (2/3 диаметър) на височината на първия разрез (В) (за да избегнете заклещване).

При режещи работи на склон винаги стойте от горната страна на трупа на дървото, както е показано на фигура 15. За да запазите пълен контрол в момента на отсичането, към края на разреза намалете натиска на притискане, без да отпускате здравето захващане за ръкохватките на верижния трион. Внимавайте за това, режещата верига да не докосва земята. След изпълнение на разреза изчакайте спирането на режещата верига, преди да отстраните верижния трион от там. Винаги изключвайте мотора на верижния трион, преди да се преместите от едно дърво на друго.

7.3 Обратен удар

Под обратен удар се разбира внезапното отскачане нагоре и назад на работещия верижен трион. Причините са най-често допирането на обработваемата част с върха на конзолния режещ апарат или заклещването на режещата верига. При обратен удар се появяват внезапно големи сили. Затова в повечето случаи верижният трион реагира неконтролирано. Последниците са често най-тежки наранявания на работника или стоящите наоколо лица. Особено при странични, напречни и надлъжни разрези опасността от обратен удар е особено голяма, защото зъбният ограничител не може да бъде поставен. Поради това по възможност избягвайте такива разрези и работете особено внимателно, ако такива не могат да бъдат избегнати!

Опасността от обратен удар е най-голяма, когато поставяте триона в зоната на върха на конзолния режещ апарат, защото там е най-силно действието като лост (Фиг. 22). Поради това винаги поставяйте триона възможно най-равно и близо до зъбния ограничител (Фиг. 23).

Внимание!

- Внимавайте винаги за правилното опъване на веригата!
- Използвайте само безупречни верижни триони!
- Работете само с режеща верига, наточена съгласно изискванията!
- Никога не режете на височина над раменете!
- Никога не режете с горния край или върха на конзолния режещ апарат!
- Дръжте верижния трион винаги здраво с двете ръце!
- Ако е възможно, винаги използвайте зъбния ограничител като точка на лост

Рязане на дърво под напрежение

Рязането на дърво, което е под напрежение, изисква особена предпазливост! Стоящото под напрежение дърво, което чрез отсичане се освобождава от напрежението, понякога реагира напълно неконтролируемо. Това може да доведе до най-тежки до смъртни наранявания (Фиг. 24 - 26). Такива работи трябва да се извършват само от образовани специалисти.

8. Смяна на мрежовия съединителен проводник

Ако мрежовият съединителен проводник на този уред се повреди, то той трябва да се смени от производителя или от неговата сервизна служба за обслужване на клиенти или от подобно квалифицирано лице, за да се избегнат излагания на опасност.

9. Почистване, поддръжка и поръчка на резервни части

Внимание!

- Преди всяко почистване издърпвайте щепсела.
- В никакъв случай не потапяйте уреда за почистване във вода или други течности.

9.1 Почистване

- Почиствайте редовно опъващия механизъм, като го продухвате със състен въздух или го почиствате с четка. Не използвайте инструменти за почистване.
- Поддържайте дръжките без масло, за да имате винаги безопасно захващане.
- Почиствайте уреда при необходимост с влажна кърпа и евентуално с мек миещ препарат.
- Ако верижният трион не се използва дълго време, отстранете маслото за веригата от резервоара. Поставете режещата верига и конзолния режещ апарат за кратко в маслена баня и след това ги загърнете в намаслена хартия.

9.2 Въгленови четки

При прекомерно образуване на искри въгленовите четки да се проверят от електроспециалист. Внимание! Въгленовите четки трябва да се подменят само от електроспециалист.

9.3 Поддръжка

Смяна на режещата верига и на конзолния режещ апарат

Конзолният режещ апарат трябва да се поднови, когато

- направляващият канал на конзолния режещ апарат е износен.
- цилиндричното зъбно колело в конзолния режещ апарат е повредено или износено.

Тук процедирайте както в раздел „Монтаж на конзолния режещ апарат и режещата верига“!

Проверка на автоматичното смазване на веригата

Проверявайте редовно функцията на автоматично смазване на веригата, за да предотвратите прегряване и свързаното с това повреждане на конзолния режещ апарат и режещата верига. За тази цел насочете върха на конзолния режещ апарат срещу гладка повърхност (дъска, отрязано парче от дърво) и оставете верижния трион да работи. Ако по време на този процес се види увеличаваща се следа от масло, то автоматичното смазване на веригата работи безупречно. Ако не се покаже ясна следа от масло, моля, прочетете съответните указания в раздел „Търсене на грешки“! Ако и тези указания не помогнат, обърнете се към нашия сервиз или подобен квалифициран сервиз.

Внимание! При това не докосвайте повърхността. Спазвайте достатъчна безопасна дистанция (около 20 см).

Наточване на режещата верига

Ефективна работа с верижния трион е възможна само тогава, когато режещата верига е в добро състояние и е остра. Така се намалява и опасността от обратен удар. Режещата верига може да бъде допълнително наточена във всеки специализиран магазин. Не се опитвайте сами да наточвате режещата верига, ако не разполагате с подходящ инструмент и необходимия опит.

9.4 Поръчка на резервни части:

При поръчката на резервни части трябва да се посочат следните данни:

- Тип уред
- Артикулен номер на уред
- Идентификационен номер на уред
- Номер на необходимата резервна част

Актуални цени и информация ще откриете на www.isc-gmbh.info

10. Указания за околната среда/Екологосъобразно отстраняване

Отстранете уреда по екологосъобразен начин съобразно изискванията, когато той вече е износен. Отделете мрежовия кабел, за да избегнете злоупотреба. Не изхвърляйте уреда с домашния боклук, а го предайте в интерес на опазването на околната среда в предавателен пункт за електрически уреди. Вашата компетентна община ще Ви информира с удоволствие относно адреси и работно време. Предайте също и опаковъчните материали и износените части в предвидените предавателни пунктове.

11. Съхранение на склад

Складирайте уреда и принадлежностите му на тъмно, сухо място, където няма опасност от замръзване и което да е недостъпно за деца. Оптималната температура на складиране е между 5 и 30 °C. Съхранявайте електрическия инструмент в оригиналната му опаковка.

12. Търсене на грешки

Внимание!

Преди търсенето на грешки изключете и дръпнете щепсела.

Следващата таблица показва симптоми на грешки и описва как можете да намерите начините за отстраняване на нередностите, ако в даден момент Вашата машина не работи правилно. Ако така не можете да локализирате и отстраните проблема, обърнете се към Вашия сервиз.

Причина	Грешка	Отстраняване
Верижният трион не функционира	<ul style="list-style-type: none"> - Освободена е спирачката за обратен удар - Няма захранване с ток - Контактът е дефектен - Удължителят е повреден - Предпазителят е дефектен 	<ul style="list-style-type: none"> - Дръпнете защитата за ръцете в позиция назад - Проверете захранването с ток - Пробвайте друг източник на ток, евентуално сменете - Проверете кабела, евентуално сменете - Сменете предпазителя
Верижният трион работи прекъсващо	<ul style="list-style-type: none"> - Електрическият кабел е повреден - Неизправен външен контакт - Неизправен вътрешен контакт - Превключвателят включено/ изключено е дефектен 	<ul style="list-style-type: none"> - Занесете с специализиран сервиз - Занесете с специализиран сервиз - Занесете с специализиран сервиз - Занесете с специализиран сервиз
Суха режеща верига	<ul style="list-style-type: none"> - Няма масло в резервоара - Отворът при капака на резервоара запушен - Каналът за изтичане на маслото запушен 	<ul style="list-style-type: none"> - Долейте масло - Почистете капака на резервоара - Освободете канала за изтичане на маслото
Верижната спирачка не функционира	<ul style="list-style-type: none"> - Проблем с комутационния механизъм в предната защита на ръцете 	<ul style="list-style-type: none"> - Занесете с специализиран сервиз
Веригата/направляващата шина гореща	<ul style="list-style-type: none"> - Няма масло в резервоара - Отворът при капака на резервоара запушен - Каналът за изтичане на маслото запушен - Веригата е изтъпена 	<ul style="list-style-type: none"> - Долейте масло - Почистете капака на резервоара - Освободете канала за изтичане на маслото - Наточете веригата или я сменете
Верижният трион скубе, вибрира или не реже правилно.	<ul style="list-style-type: none"> - Опъването на веригата твърде хлабаво - Веригата е изтъпена - Веригата е износена - Зъбите на триона показват в грешната посока 	<ul style="list-style-type: none"> - Настройте опъването на веригата - Наточете веригата или я сменете - Сменете веригата - Монтирайте отново режещата верига с правилна посока на зъбите



Само за страни от ЕС

Не изхвърляйте електроинструментите при битовите отпадъци!

Съгласно Европейската директива 2012/19/ЕО за електрически и електронни стари уреди и прилагането в националното право употребените електроинструменти трябва да се събират отделно и да се доставят за екологична повторна употреба.

Алтернатива за рециклиране по отношение на призива за връщане:

Собственикът на електроуредата вместо връщане алтернативно с цел съдействие е задължен по отношение на целесъобразното оползотворяване в случай на отказ от собственост.

Старият уред за целта също така може да се предостави в пункт за обратно вземане, където се извършва отстраняване по смисъла на националните закони за събирането, извозването, складирането и рециклирането на отпадъци. Това не засяга приложените към старите уреди отделни части от принадлежностите и помощни средства без електрически компоненти.

Препечатването или друг вид размножаване на документация и съпроводителни документи на продуктите, също така на части е допустимо само с изричното съгласие на iSC GmbH /ИСК ГмбХ/.

Запазено е правото за извършване на технически промени

- Продуктът изпълнява изискванията на EN 61000-3-11 и подлежи на специални условия за свързване. Това означава, че не е разрешено използване в произволно свободно избрани точки на свързване.
- Уредът при неблагоприятни параметри на мрежата може да доведе до временни колебания на напрежението.
- Продуктът е предназначен изключително за използването в точки на свързване, които а) не надвишават максимално допустим импеданс на мрежата $Z_{\text{sys}} = 0,3 \Omega$ или б) които имат допустимо натоварване с непрекъснат ток на мрежата от най-малко 100 А на фаза.
- Като ползвател Вие следва да гарантирате, ако е необходимо след консултация с Вашето енергоснабдително предприятие, че Вашата точка на свързване, в която желаете да използвате продукта, изпълнява едно от двете изисквания, посочени в т. а) или б).

Информация относно обслужването

Във всички държави, които са упоменати в гаранционната карта, ние разполагаме с компетентни в обслужването партньори, чиито контакти ще намерите в гаранционната карта. Същите са на Ваше разположение за всякакъв вид сервизни работи като ремонт, набавяне на резервни и износващи се части или снабдяване с консумативи.

Необходимо е да се вземе под внимание, че следните части при този продукт подлежат на естествено износване или такова вследствие на употребата им респ. следните части са необходими като консумативи.

Категория	Пример
Износващи се части*	Нож, въгленови четки
Консумативни материали/консумативи*	Режеща верига
Липсващи части	

* Не се включват задължително в доставения комплект!

При недостатъци или дефекти Ви молим да уведомите за случая на дефект в интернет на www.isc-gmbh.info. Моля, обърнете внимание на точното описание на дефекта и във всеки случай отговорете за целта на следните въпроси:

- Уредът работил ли е вече или дефектът се е проявил в самото начало?
- Нещо направило ли Ви е впечатление преди да се прояви дефектът (индикация за дефекта)?
- Според Вас в какво се състои дефектът на уреда (основна индикация)?
Опишете дефекта.

Гаранционна карта

Уважаеми клиенти, нашите продукти подлежат на строг качествен контрол. В случай, че въпреки това този уред някога не функционира безупречно, то много съжаляваме за това и Ви молим да се обърнете към нашата сервисна служба на адреса, посочен в тази гаранционна карта. С удоволствие сме на Ваше разположение също и по телефона на посочения телефонен номер за обслужване. Относно предявяването на гаранционни претенции е в сила следното:

1. Гаранционните условия се отнасят само за потребители, тоест за физически лица, които няма да използват уреда нито за производствени цели, нито за друг вид самостоятелна дейност. Тези гаранционни условия регламентират допълнителни гаранционни услуги, които по-долу посоченият производител допълнително обещава към законовата гаранция на купувачите на неговите нови уреди. Вашите законови гаранционни права не се засягат от тази гаранция. Нашата гаранционна услуга е безплатна за Вас.
2. Гаранционната услуга обхваща само недостатъци по закупен от Вас нов уред на долупосочения производител, които доказуемо се дължат на производствен или отнасящ се до материала дефект, и по наш избор се ограничават до отстраняването на такива недостатъци по уреда или до подмяната на уреда. Моля, имайте предвид, че нашите уреди според предназначението си не са конструирани за промишлена, занаятчийска или индустриална употреба. Гаранционен договор поради това не се реализира тогава, когато уредът е бил използван в рамките на гаранционния период в промишлени, занаятчийски или индустриални предприятия или е бил изложен на подобен вид натоварване.
3. От нашата гаранция се изключват:
 - Щети по уреда, възникнали вследствие на несъблюдаването на упътването за монтаж или въз основа на технически некомпетентна инсталация, на неспазването на ръководството за употреба (като напр. посредством свързване към неправилно мрежово линейно напрежение или вид електричество) или вследствие на несъблюдаването на разпоредбите за поддръжка и техника на безопасност или посредством излагането на уреда на аномални условия, характерни за околната среда или поради липсваща поддръжка и обслужване.
 - Щети по уреда, възникнали вследствие на неопзволена или професионално некомпетентна употреба (като напр. претоварване на уреда или използване на неразрешени инструменти за употреба или оборудване), проникване на чужди тела в уреда (като напр. пясък, камъни или прах, транспортни щети), прилагане на сила или чужди въздействия (като напр. щети вследствие на падане).
 - Щети по уреда или по части на уреда, дължащи се на износване вследствие на ползване, на обичайно или друго естествено износване.
4. Гаранционният период възлиза на 24 месеца и започва да тече от датата на покупка на уреда. Гаранционни претенции следва да се предявяват преди изтичането на гаранционния период в рамките на две седмици, след като сте открили дефекта. Предявяването на гаранционни претенции след изтичане на гаранционния период е изключено. Ремонтът или подмяната на уреда нито води до удължаване на гаранционния период, нито се стартира нов гаранционен период в резултат на тази услуга, извършена по отношение на уреда или евентуално монтирани резервни части. Това важи също при ползването на сервисно обслужване на място.
5. За да предявите гаранционна претенция, трябва да регистрирате повредения уред на www.isc-gmbh.info. Подгответе касовата бележка или други документи, удостоверяващи покупката на уреда. Уреди, които бъдат изпратени без съответните документи или без фабрична табелка, няма да бъдат взети под внимание за гаранционно обслужване поради невъзможност за идентифицирането им. След като нашият гаранционен сервис установи повредата, веднага ще Ви изпратим поправения уред или нов уред.

Разбира се, срещу възстановяване на разходите ние отстраняваме с удоволствие също така дефекти по уреда, които не са включени или вече не се включват в обхвата на гаранцията. За целта, изпратете, моля, уреда на нашия сервисен адрес.

По отношение на износващи се, употребявани или дефектни части обръщаме внимание на ограниченията на тази гаранция съобразно информацията относно обслужването в това упътване за употреба.

Περιεχόμενα

1. Υποδείξεις ασφαλείας
2. Περιγραφή της συσκευής και συμπαραδιδόμενα
3. Σωστή χρήση
4. Τεχνικά χαρακτηριστικά
5. Πριν τη θέση σε λειτουργία
6. Λειτουργία
7. Εργασία με το αλυσοπρίονο
8. Αντικατάσταση του αγωγού σύνδεσης με το δίκτυο
9. Καθαρισμός, συντήρηση και παραγγελία ανταλλακτικών
10. Υποδείξεις για την προστασία του περιβάλλοντος / διάθεση απορριμμάτων
11. Φύλαξη
12. Αναζήτηση βλαβών

Προσοχή!

Κατά τη χρήση των συσκευών πρέπει, προς αποφυγή τραυματισμών, να τηρούνται και να λαμβάνονται ορισμένα μέτρα ασφαλείας. Διαβάστε για το λόγο αυτό προσεκτικά τις Οδηγίες χρήσης / Υποδείξεις ασφαλείας. Φυλάξτε τις καλά για να έχετε τις πληροφορίες πάντα στη διάθεσή σας. Εάν παραδώσετε τη συσκευή σε άλλα άτομα, δώστε μαζί και αυτές τις Οδηγίες χρήσης / Υποδείξεις ασφαλείας. Δεν αναλαμβάνουμε καμία ευθύνη για ατυχήματα ή βλάβες που οφείλονται σε μη τήρηση αυτών των Οδηγιών χρήσης και των Υποδείξεων ασφαλείας.

1. Υποδείξεις ασφαλείας

Θα βρείτε τις ανάλογες υποδείξεις ασφαλείας στο επισυναπτόμενο βιβλιάριο!

Προσοχή!

Διαβάστε όλες τις Υποδείξεις ασφαλείας και τις Οδηγίες. Εάν δεν ακολουθήσετε τις Υποδείξεις ασφαλείας και τις Οδηγίες δεν αποκλείονται ηλεκτροπληξία, πυρκαγιά και/ή σοβαροί τραυματισμοί. **Φυλάξτε προσεκτικά όλες τις Υποδείξεις ασφαλείας και τις Οδηγίες για το μέλλον.**

Εξήγηση των συμβόλων στη συσκευή (εικ. 27):

1. Διαβάστε την Οδηγία χρήσης
2. Να φοράτε προστασία ματιών
3. Να χρησιμοποιείτε ηχοπροστασία
4. Μην εκτίθετε τη συσκευή σε βροχή
5. Εάν ο αγωγός είναι ελαττωματικός ή έχει κοπεί, να βγάλετε αμέσως το φιλ από τη πρίζα
6. Μέγιστο βάθος κοπής
 v_{μ} : 13 m/s

2. Περιγραφή της συσκευής και συμπαραδιδόμενα**2.1 Περιγραφή της συσκευής (εικ. 1-2)**

1. Υποδοχή λάμας
2. Μπροστινή προστασία χεριού
3. Μπροστινή λαβή
4. Πίσω λαβή
5. Φραγή ενεργοποίησης
6. Διακόπτης ενεργοποίησης / απενεργοποίησης
7. Καπάκι δοχείου λαδιού
8. Κάλυμμα τροχού αλυσίδας

9. Βίδα στερέωσης καλύμματος τροχού αλυσίδας
10. Βίδα σύσφιξης αλυσίδας
11. Δείκτης στάθμης λαδιού
12. Ανακούφιση καλωδίου
13. Καλώδιο
14. Πίσω προστασία χεριού
15. Λάμα
16. Αλυσίδα
17. Προστασία λάμας

2.2 Συμπαραδιδόμενα

Βάσει της περιγραφής των συμπαραδιδόμενων παρακαλούμε να ελέγξετε την πληρότητα του προϊόντος. Σε περίπτωση ελαττωματικών τμημάτων παρακαλούμε να αποτανθείτε εντός 5 ημερών από την ημερομηνία αγοράς στο Κέντρο Σέρβις (Service Center) της εταιρείας μας προσκομίζοντας την ισχύουσα απόδειξη αγοράς. Παρακαλούμε να προσέξετε τον πίνακα εγγύησης στους όρους εγγύησης στο τέλος των οδηγιών.

- Ανοίξτε τη συσκευασία και βγάλτε προσεκτικά τη συσκευή.
- Απομακρύντε τα υλικά συσκευασίας καθώς και τα συστήματα προστασίας της συσκευασίας / μεταφοράς (εάν υπάρχουν).
- Ελέγξτε εάν είναι πλήρες το περιεχόμενο.
- Ελέγξτε τη συσκευή και τα αξεσουάρ για ενδεχόμενες ζημιές από τη μεταφορά.
- Φυλάξτε τη συσκευασία αν γίνεται μέχρι την πάροδο της προθεσμίας της εγγύησης.

Προσοχή!

Η συσκευή και τα υλικά συσκευασίας δεν είναι παιχνίδια! Τα παιδιά δεν επιτρέπεται να παίζουν με πλαστικές σακούλες, πλαστικές μεμβράνες και μικροαντικείμενα! Υφίσταται κίνδυνος κατάποσης και ασφυξίας!

- Πρωτότυπες Οδηγίες χρήσης
- Υποδείξεις ασφαλείας


3. Σωστή χρήση

Το αλυσοπρίονο προορίζεται για κόψιμο δέντρων, για κόψιμο κορμών, κλαδιών, ξύλινων δοκαριών, σανίδων κλπ. και μπορεί να χρησιμοποιηθεί τόσο για εγκάρσες, όσο και για κατά μήκος κοπές. Δεν προορίζεται για το κόψιμο άλλων υλικών εκτός από ξύλο.

Η μηχανή επιτρέπεται να χρησιμοποιηθεί μόνο για τον σκοπό για τον οποίο προορίζεται. Κάθε πέραν τούτου χρήση δεν ανταποκρίνεται στο σκοπό για τον οποίο προορίζεται. Για βλάβες που οφείλονται σε παρόμοια χρήση ή για τραυματισμούς παντός είδους ευθύνεται ο χρήστης/χειριστής και όχι ο κατασκευαστής.

Παρακαλούμε να προσέξετε πως οι συσκευές μας δεν προορίζονται και δεν έχουν κατασκευαστεί για επαγγελματική, βιοτεχνική ή βιομηχανική χρήση. Δεν αναλαμβάνουμε εγγύηση σε περίπτωση κατά την οποία η συσκευή χρησιμοποιήθηκε σε συνεργεία, βιοτεχνίες ή στη βιομηχανία ή σε εργασίες παρόμοιες με αυτές.

4. Τεχνικά χαρακτηριστικά

Τάση δικτύου: 230-240 V ~ 50 Hz
 Ονομαστική ισχύς: 2000 W
 Αριθμός στροφών ρελαντί: 7800 min⁻¹
 Μήκος λάμας 406 mm
 Μήκος κοπής μάξιμουμ: 375 mm
 Ταχύτητα κοπής σε ονομαστικό αριθμό στροφών: 13,5 m/s
 Ποσότητα πλήρωσης δοχείου λαδιού: 160 ml
 Βάρος με λάμα και αλυσίδα: 5 kg
 Λάση προστασίας: II / 

Θόρυβος και δονήσεις

Οι τιμές θορύβων και δονήσεων διαπιστώθηκαν σύμφωνα με το πρότυπο EN 60745.

Στάθμη ηχητικής πίεσης L_{pA} 84,5 dB(A)
 Αβεβαιότητα K_{pA} 3 dB
 Στάθμη ηχητικής ισχύος L_{WA} 104,6 dB(A)
 Αβεβαιότητα K_{WA} 2,36 dB

Να χρησιμοποιείτε ηχοπροστασία.

Η επίδραση θορύβου μπορεί να έχει σαν συνέπεια την απώλεια της ακοής.

Συνολικές τιμές ταλαντώσεων (σύνολο διανυσμάτων τριών κατευθύνσεων) σύμφωνα με το πρότυπο EN 60745.

Χειρολαβή υπό φορτίο

Εκπομπή δονήσεων $a_h = 5,781 \text{ m/s}^2$
 Αβεβαιότητα $K = 1,5 \text{ m/s}^2$

Προσοχή!

Η αναφερόμενη τιμή μετάδοσης δόνησης μετρήθηκε βάσει τυποποιημένης μεθόδου ελέγχου και μπορεί να μεταβληθεί ή και σε εξαιρετικές περιπτώσεις να κυμαίνεται άνω της αναφερόμενης τιμής, ανάλογα από τον τρόπο χρήσης του ηλεκτρικού εργαλείου.

Η αναφερόμενη μετάδοση δονήσεων μπορεί να χρησιμοποιηθεί και για σύγκριση με άλλο ηλεκτρικό εργαλείο.

Η αναφερόμενη τιμή μετάδοσης δόνησης μπορεί επίσης να χρησιμοποιηθεί και για αρχική εκτίμηση της έκθεσης.

Περιορίστε την δημιουργία θορύβου και τις δονήσεις στο ελάχιστο!

- Να χρησιμοποιείτε μόνο συσκευές σε άψογη κατάσταση.
- Να συντηρείτε και να καθαρίζετε τακτικά τη συσκευή.
- Να προσαρμόζετε στη συσκευή τον τρόπο εργασίας σας.
- Προσέξτε να μην υπερφορτώνετε τη συσκευή.
- Αφήστε τη συσκευή νδεχομένως να ελεγχθεί από ειδικό τεχνίτη.
- Να απενεργοποιείτε τη συσκευή όταν δεν την χρησιμοποιείτε.
- Να φοράτε γάντια.

5. Πριν τη θέση σε λειτουργία

Πριν τη σύνδεση σιγουρευτείτε πως τα στοιχεία στην ετικέτα του συμφωνούν με τα στοιχεία του δικτύου.

Πριν κάνετε ρυθμίσεις στη συσκευή να βγάξετε πάντα το βύσμα από την πρίζα.

Προσοχή! Να συνδέσετε το αλυσοπρίονο με το ρεύμα δικτύου μόνο, εφόσον έχει συναρμολογηθεί πλήρως και έχει ρυθμιστεί η ένταση της αλυσίδας. Προς αποφυγή τραυματισμών να φοράτε πάντα προστατευτικά γάντια όταν εργάζεστε με το αλυσοπρίονο.

5.1 Συναρμολόγηση κονταριού και αλυσίδας

- Ξεπακετάρετε προσεκτικά όλα τα εξαρτήματα και ελέγξτε εάν είναι πλήρη (Εικ. 2-3)
- Ανοίξτε τη βίδα στερέωσης για το κάλυμμα της αλυσίδας (Εικ. 4)

- Αφαιρέστε το κάλυμμα της αλυσίδας (Εικ. 5)
- Τοποθετήστε την αλυσίδα όπως προκύπτει από την εικόνα στο περιστρεφόμενο αυλάκι του κονταριού (Εικ. 6/αρ. Α)
- Τοποθετήστε το κοντάρι και την αλυσίδα όπως προκύπτει από την εικόνα στην υποδοχή (Εικ. 6). Περάστε την αλυσίδα γύρω από το πινιόν (Εικ. 6/ αρ. Β).
- Τοποθετήστε και στερεώστε με τη βίδα στερέωσης το κάλυμμα της αλυσίδας (Εικ. 7). Προσοχή! Θα σφίξετε τελειωτικά τη βίδα στερέωσης μόνο μετά τη ρύθμιση της έντασης της αλυσίδας (βλέπε εδάφιο 5.2).

5.2 Τέντωμα της αλυσίδας

Προσοχή! Πριν τον έλεγχο των εργασιών ρύθμισης να βγάξετε πάντα το φιν από την πρίζα. Προς αποφυγή τραυματισμών να φοράτε πάντα προστατευτικά γάντια όταν εργάζεστε με το αλυσοπρίονο.

- Χαλαρώστε τη βίδα στερέωσης για το κάλυμμα του τροχού της αλυσίδας (Εικ. 4)
- Ρυθμίστε την ένταση της αλυσίδας με τη βίδα σύσφιξης της αλυσίδας (Εικ. 8).
- Περιστροφή προς τα δεξιά αυξάνει την ένταση της αλυσίδας, περιστροφή προς τα αριστερά μειώνει την ένταση της αλυσίδας. Η αλυσίδα είναι σωστά τεντωμένη, όταν μπορεί να ανασηκωθεί στη μέση της λάμας κατά περ. 3-4 χιλ. (Εικ.9).
- Σφίξτε τη βίδα στερέωσης για το κάλυμμα του τροχού της αλυσίδας.

Προσοχή! Όλοι οι κρίκοι της αλυσίδας πρέπει να κυλούν σωστά στο αυλάκι της λάμας.

Υποδείξεις για την τάνυση της αλυσίδας:

Η αλυσίδα πρέπει να είναι σωστά τεντωμένη για να εξασφαλίζεται η άψογη λειτουργία. Η αλυσίδα είναι σωστά τεντωμένη, όταν μπορεί να ανασηκωθεί στη μέση της λάμας κατά περ. 3-4 χιλ. .Επειδή η αλυσίδα θερμαίνεται με το πριόνισμα και έτσι μεταβάλλεται το μήκος της, να ελέγχετε κάθε 10 λεπτά την τάνυση της αλυσίδας και να τη ρυθμίζετε εάν χρειάζεται. Αυτό ισχύει κυρίως για νέες αλυσίδες. Μετά τη λήξη της εργασίας σας να χαλαρώνετε την αλυσίδα, διότι μειώνεται το μήκος της όταν κρύνει. Έτσι αποφεύγετε κάθε ενδεχόμενη ζημιά της αλυσίδας.

5.3 Λίπανση της αλυσίδας

Προσοχή! Πριν τον έλεγχο των εργασιών ρύθμισης να βγάξετε πάντα το φιν από την πρίζα. Προς αποφυγή τραυματισμών να φοράτε πάντα προστατευτικά γάντια όταν εργάζεστε με το αλυσοπρίονο.

Προσοχή! Ποτέ μη χρησιμοποιείτε το αλυσοπρίονο όταν δεν έχει λιπανθεί η αλυσίδα! Η χρήση του αλυσοπριόνου χωρίς να έχει λιπανθεί η αλυσίδα ή όταν η στάθμη του λαδιού είναι κάτω από την ελάχιστη επιτρεπτή στάθμη με το ανάλογο σημάδι (Εικ.10/αρ.Β) μπορεί να έχει σαν συνέπεια την καταστροφή του αλυσοπριόνου!

Προσοχή! Να προσέχετε τις συνθήκες θερμοκρασίας: Διαφορετικές θερμοκρασίες περιβάλλοντος απαιτούν λιπαντικά με τελείως διαφορετικό ιξώδες. Σε χαμηλές θερμοκρασίες χρειάζεστε αραιά λάδια (χαμηλό ιξώδες) για τον σχηματισμό επαρκούς φιλμ λαδιού. Εάν λοιπόν χρησιμοποιήσετε το ίδιο λάδι το καλοκαίρι, τότε μόνο και μόνο με τις υψηλές θερμοκρασίες θα αραιώσει ακόμη περισσότερο. Έτσι το φιλμ λαδιού μπορεί να σχηματίσει ρωγμές, συνέπεια θα είναι η υπερθέρμανση της αλυσίδας και ζημιάς για το αλυσοπρίονο. Πέραν τούτου καίγεται το λιπαντικό λάδι και ρυπαίνει άσκοπα το περιβάλλον.

Πλήρωση του δοχείου λαδιού:

- Ακουμπήστε το αλυσοπρίονο σε επίπεδη επιφάνεια.
- Καθαρίστε την περιοχή γύρω από το κάλυμμα του δοχείου του λαδιού (Εικ. 10/αρ. Α) και ακολούθως ανοίξτε το.
- Γεμίστε το δοχείο με λάδι για αλυσοπρίονα. Προσέξτε να μην μπουν ακαθαρσίες στο δοχείο του λαδιού για να μη βουλώσει το ακροστόμιο του λαδιού.
- Κλείστε το κάλυμμα του δοχείου του λαδιού.

6. Λειτουργία

6.1 Σύνδεση με το δίκτυο

- Συνδέστε το καλώδιο δικτύου σε κατάλληλο καλώδιο επέκτασης. Προσέξτε το καλώδιο επέκτασης να είναι κατάλληλο για την ισχύσ του αλυσοπριόνου σας.
- Ασφαλίστε το καλώδιο επέκτασης όπως φαίνεται στην Εικ. 10 ώστε να προστατεύεται από δυνάμεις έλξης και αθέλητο βγάλσιμο του φικ από την πρίζα.
- Συνδέστε το καλώδιο επέκτασης σε σωστά εγκατεστημένη πρίζα σούκο.

Σας συνιστούμε να χρησιμοποιείτε καλώδιο με φθορίζον χρώμα (κόκκινο ή κίτρινο). Έτσι μειώνεται ο κίνδυνος της αθέλητης ζημιάς από το αλυσοπρίονο.

6.2 Ενεργοποίηση / Απενεργοποίηση

Ενεργοποίηση

- Κρατήστε το αλυσοπρίονο με τα δύο χέρια σας όπως φαίνεται στην Εικ. 13 (αντίχειρας κάτω από τη χειρολαβή).
- Πιέστε τη φραγή εκκίνησης (Εικ. 1/αρ. 5) και κρατήστε την πιεσμένη.
- Ενεργοποιήστε το αλυσοπρίονο με το διακόπτη ενεργοποίησης / απενεργοποίησης. Τώρα μπορείτε να αφήσετε ελεύθερη τη φραγή εκκίνησης.

Απενεργοποίηση

Αφήστε ελεύθερο το διακόπτη ενεργοποίησης / απενεργοποίησης (Εικ. 1/αρ. 6).

Το ενσωματωμένο φρένο ακινητοποιεί την περιστρεφόμενη αλυσίδα εντός συντομότατου χρόνου. Όταν διακόπτετε την εργασία να βγάζετε το φικ από την πρίζα.

Προσοχή! Να μεταφέρετε το αλυσοπρίονο μόνο από τη μπροστινή λαβή! Εάν κρατάτε το αλυσοπρίονο που είναι συνδεδεμένο με το δίκτυο μόνο από την πίσω λαβή με τα στοιχεία και εξαρτήματα ελέγχου, μπορεί να συμβεί να πιέσετε συγχρόνως χωρίς να το θέλετε και τη φραγή εκκίνησης και το διακόπτη ενεργοποίησης / απενεργοποίησης και να αρχίσει να λειτουργεί το αλυσοπρίονο.

6.3 Σύστημα αφαλαίς

Φρένο κινητήρα

Ο κινητήρας φρενάρει την αλυσίδα μόλις αφεθεί ελεύθερος ο διακόπτης ενεργοποίησης/ απενεργοποίησης (Εικ. 1/αρ. 6) ή μόλις διακοπεί η παροχή ρεύματος. Με τον τρόπο αυτό μειώνεται σημαντικά ο κίνδυνος τραυματισμού από την αλυσίδα που συνεχίζει να κινείται για σύντομο χρόνο.

Φρένο αλυσίδας

Το φρένο της αλυσίδας αποτελεί ένα προστατευτικό μηχανισμό που ενεργοποιείται μέσω της μηχανικής προστασίας χειριών (Εικ. 1/αρ. 2). Εάν το αλυσοπρίονο πιναχτεί προς τα πίσω μετά από αντίκρουση, ενεργοποιείται το φρένο της αλυσίδας και ακινητοποιεί το αλυσοπρίονο σε λιγότερο από 0,1 δευτερόλεπτα. Να ελέγχετε τακτικά τη λειτουργία του φρένου της αλυσίδας. Για το σκοπό αυτό αναδιπλώστε την προστασία χειριού (Εικ. 1/αρ. 2) προς τα εμπρός και ενεργοποιήστε σύντομα το αλυσοπρίονο. Τώρα δεν επιτρέπεται να λειτουργήσει το αλυσοπρίονο.

Τραβήξτε την μπροστινή προστασία χειριών (Εικ. 1/αρ. 2) προς τα πίσω, μέχρι να βρει αντίσταση, για να ανοίξετε το φρένο της αλυσίδας.

Προσοχή! Μη χρησιμοποιείτε το αλυσοπρίονο όταν δεν λειτουργούν άψογα τα συστήματα ασφαλείας. Μη προσπαθήσετε να επισκευάσετε εσείς οι ίδιοι τα συστήματα ή εξαρτήματα που σχετίζονται με την ασφάλεια, αλλά αποτανθείτε προς το τμήμα μας εξυπηρέτησης πελατών ή προς παρόμοιο εξειδικευμένο συνεργείο.

Προστασία χειριών

Η μπροστινή προστασία χειριών (συγχρόνως και φρένο αλυσίδας) (Εικ. 1/αρ. 2) και η πίσω προστασία χειριών (Εικ. 2/ αρ. 14) προστατεύουν τα δάκτυλά σας από τραυματισμούς μετά από επαφή με την αλυσίδα του πριονιού, σε περίπτωση κατά την οποία κοπεί η αλυσίδα από υπερφόρτωση.

7. Εργασία με το αλυσοπρίονο

7.1 Προετοιμασία

Πριν από κάθε χρήση να ελέγχετε τα εξής, ώστε να είστε σίγουροι πως εργάζεστε με απόλυτη ασφάλεια:

Κατάσταση του αλυσοπρίονου

Να ελέγχετε το αλυσοπρίονο πριν την έναρξη της εργασίας για ενδεχόμενες βλάβες στο περιβλήμα, στο καλώδιο δικτύου, στην αλυσίδα και στη λάμα. Ποτέ μη χρησιμοποιείτε μία συσκευή με εμφανή ελαττώματα.

Δοχείο λαδιού

Στάθμη λαδιού στο δοχείο του λαδιού. Να ελέγχετε και κατά τη διάρκεια της εργασίας εάν έχετε πάντα αρκετό λάδι. Για να αποφύγετε την καταστροφή του αλυσοπρίονου μη χρησιμοποιείτε το πριόνι, όταν δεν έχετε λάδι ή όταν η στάθμη του λαδιού είναι χαμηλότερη από το σημάδι min (ελάχ.) (εικ. 10/αρ. Β). Ένα γεμάτο δοχείο λαδιού αρκεί κατά μέσο όρο για 15 λεπτά, ανάλογα με τα διαλείμματα και το φορτίο.

Αλυσίδα πριονιού

Ένταση της αλυσίδας, κατάσταση των κοπτήρων. Όσο πιο καλά τροχισμένη είναι η αλυσίδα, τόσο πιο καλά ελέγχεται το αλυσοπρίονο. Το ίδιο ισχύει και για την ένταση της αλυσίδας. Για περισσότερη ασφάλειά σας να ελέγχετε και κατά τη διάρκεια της εργασίας κάθε 10 λεπτά την ένταση της αλυσίδας! Ιδιαίτερα τα καινούργια αλυσοπρίονα τείνουν προς μεγαλύτερη διαστολή.

Φρένο αλυσίδας

Ελέγξτε τη λειτουργία του φρένου της αλυσίδας όπως περιγράφεται στο κεφάλαιο „Συστήματα ασφαλείας“ και λύστε το.

Προστατευτικός ρουχισμός

Να φοράτε οπωσδήποτε τα ανάλογα προστατευτικά και εφαρμοστά ρούχα, δηλαδή πανταλόνι με ασφάλεια από κοψίματα, προστατευτικά γάντια και υποδήματα ασφαλείας.

Ωτοπροστασία και προστατευτικά γυαλιά.

Σε εργασίες κοπής δέντρων και σε δασκομικές εργασίες να φοράτε οπωσδήποτε προστατευτικό κράνος με ενσωματωμένη ωτοπροστασία και προστασία προσώπου. Η Έτσι θα προστατεύεστε από κλαδιά που πέφτουν και που εκσφενδονίζονται.

7.2 Εξήγηση της σωστής συμπεριφοράς σε βασικές εργασίες

Ριζιμο δέντρων (Εικ. 14-17)

Εάν κόβετε και ριχνετε ένα δέντρο συγχρόνως με άλλο ένα άτομο, τότε η απόσταση μεταξύ του ατόμου που είναι υπεύθυνο για την κοπή του δέντρου και του ατόμου που είναι υπεύθυνο για το ριζιμο του δέντρου πρέπει να είναι τουλάχιστον διπλάσιο από το ύψος του δέντρου που θα ριζετε (Εικ. 14). Κατά το ριζιμο των δέντρων να προσέξετε, να μην κινδυνεύουν άλλα άτομα, να μην ζημιώνονται αγωγοί τροφοδοσίας και να μη προξενούνται υλικές ζημιές. Εάν ένα δέντρο έλθει σε επαφή με αγωγό παροχής ρεύματος, πρέπει να ενημερωθεί αμέσως η αρμόδια Επιχείρηση Ενέργειας.

Σε εργασίες πριονίσματος σε ανηφόρες/κατηφόρες πρέπει ο χρήστης του αλυσοπρίονου να βρίσκεται πάνω από το δέντρο που θα κοπεί, διότι όταν κοπεί το δέντρο, θα πέσει ή θα κυλίσει προς τα κάτω (Εικ. 15).

Πριν το ριζιμο του δέντρου πρέπει να σχεδιάσετε ενδεχόμενο δρόμο διαφυγής ο οποίος, εάν χρειάζεται, πρέπει να καθαριστεί για να είναι ελεύθερος. Ο δρόμος διαφυγής πρέπει να οδηγεί λοξά προς τα πίσω από την αναμενόμενη κατεύθυνση πτώσης του δέντρου, όπως παριστάνεται στην εικόνα 16 (Α= επικίνδυνη περιοχή, Β= κατεύθυνση πτώσης, C= πεδίο διαφυγής).

Πριν το ριζιμο να λάβετε υπόψη σας την φυσική κλίση του δέντρου, τη θέση μεγαλύτερων κλαδιών και την κατεύθυνση του αέρα, ώστε να είστε σε θέση να υπολογίσετε την κατεύθυνση πτώσης του δέντρου.

Να απομακρύνετε από το δέντρο ακαθαρσίες, πέτρες, χαλαρούς φλοιούς, καρφιά, και σύρματα.

Σφηνοειδής τομή (Εικ. 17)

Κάντε μία εγκοπή σε ορθή γωνία προς την κατεύθυνση του ριξίματος (A) με βάθος 1/3 της διαμέτρου του κορμού του δέντρου, όπως παριστάνεται στην εικόνα 17. Κάντε πρώτα την οριζόντια σφηνοειδή τομή (1). Έτσι αποφεύγετε ο μπλοκάρισμα της αλυσίδας ή της τροχιάς όταν θα αρχίσετε με τη δεύτερη σφηνοειδή τομή.

Τομή ριξίματος (Εικ. 17)

Αρχίστε την τομή ριξίματος τουλάχιστον 50 χιλιοστά πάνω από την οριζόντια σφηνοειδή τομή. Εκτελέστε την τομή ριξίματος (B) παράλληλα προς την οριζόντια σφηνοειδή τομή. Εκτελέστε την τομή ριξίματος μόνο σε τόσο βάθος, ώστε να παραμένει ακόμη ένα τμήμα που δεν έχει κοπεί (D), που μπορεί να δράσει σαν μεντεσές. Αυτό το τμήμα εμποδίζει το να στραφεί το δέντρο και να πέσει στη λάθος κατεύθυνση. Σημν κόψτε αυτό το τμήμα. Όταν πλησιάσει η κοπή ριξίματος στο τμήμα αυτό, πρέπει το δέντρο να αρχίσει να πέφτει. Εάν δείτε πως το δέντρο ενδεχομένως δεν πέσει στην επιθυμούμενη κατεύθυνση (C), ή κλίνει προς τα πίσω και πως μπλοκάρει η αλυσίδα, διακόψτε την τομή ριξίματος και χρησιμοποιήστε για την υποστήριξη του δέντρου σφήνες από ξύλο, πλαστικό ή αλουμίνιο. Όταν το δέντρο αρχίσει να πέφτει, απομακρύντε το αλυσοπρίονο από την εγκοπή, απενεργοποιήστε το, ακουμπήστε το στην άκρη και εγκαταλείψτε την επικίνδυνη περιοχή από τον δρόμο διαφυγής. Προσέξτε τα κλαδιά που πέφτουν και προσέξτε να μην σκοντάψετε.

Αφαίρεση κλαδιών

Αυτό σημαίνει την αφαίρεση των κλαδιών από το κομμένο δέντρο. Κατά την αφαίρεση των κλαδιών αφήστε στην αρχή ακόμη τα μεγαλύτερα κλαδιά που είναι στραμμένα προς τα κάτω, μέχρι να κοπεί ο κορμός. Τα μικρότερα κλαδιά κόψτε τα όπως φαίνεται στην εικόνα 18 (A= κατεύθυνση κοπής κατά την αφαίρεση των κλαδιών, B= μακριά από το έδαφος! Αφήστε ακόμη τα υποβοηθούμενα κλαδιά, μέχρι να κοπεί ο κορμός. Τα κόβετε από κάτω προς τα επάνω με μία κοπή. Τα κλαδιά που βρίσκονται υπό ένταση να κόβονται από κάτω προς τα επάνω, για να αποφευχθεί το μπλοκάρισμα του αλυσοπρίονου.

Κοπή του κορμού του δέντρου

Αυτός σημαίνει το κόψιμο του κορμού του δέντρου σε τμήματα. Προσέξτε να στέκεστε σταθερά και να κατανέμεται το βάρος του σώματός σας και στα δύο σας πόδια. Εάν είναι δυνατόν να υποστηριχθεί ο κορμός από κλαδιά, δοκάρια ή σφήνες. Ακολουθήστε τις απλές οδηγίες για εύκολο πριόνισμα. Εάν ακουμπάει ο κορμός ομοιόμορφα σε όλο του το μήκος, όπως φαίνεται στην εικόνα 19, το πριόνισμα γίνεται από πάνω. Προσέξτε να μη κόβετε στο έδαφος.

Εάν ακουμπάει ο κορμός με τη μία του άκρη όπως φαίνεται στην εικόνα 20, κόψτε πρώτα 1/3 της διαμέτρου του κορμού από την κάτω πλευρά προς τα επάνω (A) για να αποφύγετε τα θρίμματα. Η δεύτερη κοπή από επάνω (2/3 της διαμέτρου) να εκτελεσθεί στο ύψος της πρώτης κοπής (B) (για να αποφευχθεί το μπλοκάρισμα).

Εάν ο κορμός ακουμπάει και στις δύο άκρες του όπως φαίνεται στην εικόνα 21, κόψτε καταρχήν 1/3 της διαμέτρου από την επάνω πλευρά προς αποφυγή θριμμάτων (A). Η δεύτερη κοπή από επάνω (2/3 της διαμέτρου) να εκτελεσθεί στο ύψος της πρώτης κοπής (B) (για να αποφευχθεί το μπλοκάρισμα).

Σε εργασίες κοπής δέντρων σε ανηφόρες/κατηφόρες να στέκεστε πάντα πάνω από τον κορμό του δέντρου όπως φαίνεται στην εικόνα 15. Για να έχετε τον πλήρη έλεγχο τη στιγμή που κόβεται τελείως το δέντρο να μειώνετε την πίεση κατά το τέλος της κοπής χωρίς να χαλαρώσετε το δυνατό κράτημα στις λαβές του αλυσοπρίονου. Προσέξτε να μην έλθει το αλυσοπρίονο σε επαφή με το έδαφος. Μετά την περάτωση της κοπής, περιμέντε να ακινητοποιηθεί πρώτα η αλυσίδα προτού απομακρύνετε το αλυσοπρίονο από το σημείο αυτό. Να απενεργοποιείτε πάντα τον κινητήρα του αλυσοπρίονου προτού πάτε σε άλλο δέντρο.

7.3 Αντίκρουση

Αντίκρουση σημαίνει το απότομο κτύπημα προς τα επάνω ή και προς τα πίσω του λειτουργούντος αλυσοπρίονου. Η αιτία είναι συνήθως η επαφή του κατεργαζόμενου αντικειμένου με τη μύτη της λάμας ή το μπλοκάρισμα της αλυσίδας. Σε περίπτωση αντίκρουσης δημιουργούνται απότομα μεγάλες δυνάμεις. Έτσι το αλυσοπρίονο αντιδρά τελείως ανεξέλεγκτα. Συνέπεια είναι σοβαρότατοι τραυματισμοί του χρήστη ή ατόμων που βρίσκονται κοντά του. Ειδικά σε πλαϊνές κοπές, εγκάρσιες ή και κατά μήκος κοπές είναι ιδιαίτερα μεγάλος ο κίνδυνος αντίκρουσης. Για το λόγο αυτό να αποφεύγετε ει δυνατόν αυτά τα είδη κοπών και εάν δεν μπορείτε να τα αποφύγετε, να εργάζεστε ιδιαίτερα προσεκτικά!

Ο κίνδυνος αντίκρουσης είναι ιδιαίτερα μεγάλος, όταν ακουμπάτε το πριόνι με τη μύτη της λάμας, διότι εκεί είναι μεγαλύτερη η ενέργεια του μοχλού (Εικ. 22). Για το λόγο αυτό να ακουμπάτε στην αρχή το αλυσοπρίονο όσο πιο επίπεδα γίνεται και κοντά στην υποδοχή της λάμας (Εικ.23).

Προσοχή!

- Να προσέχετε πάντα τη σωστή τάνυση της αλυσίδας!
- Να χρησιμοποιείτε μόνο αλυσοπρίονα που βρίσκονται σε άψογη κατάσταση!
- Να εργάζεστε μόνο με σωστά τροχισμένο αλυσοπρίονο!
- Ποτέ μην κόβετε πάνω από το ύψος του ώμου σας!
- Ποτέ μη κόβετε με την επάνω άκρη ή τη μύτη της λάμας!
- Να κρατάτε το αλυσοπρίονο πάντα καλά και με τα δύο χέρια!
- Εάν γίνεται να χρησιμοποιείται πάντα την υποδοχή της λάμας σαν σημείο μοχλού

Πριόνισμα ξύλων υπό ένταση

Χρειάζεται ιδιαίτερη προσοχή όταν κόβετε ξύλα που είναι υπό ένταση! Τα υπό ένταση ευρισκόμενα ξύλα, που ανακουφίζονται από την ένταση με το κόψιμο, αντιδρούν μερικές φορές τελείως ανεξέλεγκτα, πράγμα που μπορεί να προξενήσει σοβαρότατους αλλά και θανατηφόρους τραυματισμούς. (Εικ.24-26). Οι εργασίες αυτές επιτρέπεται να εκτελούνται μόνο από ειδικά εκπαιδευμένα πρόσωπα.

8. Αντικατάσταση του αγωγού σύνδεσης με το δίκτυο

Εάν πάθει βλάβη το καλώδιο σύνδεσης της συσκευής με το δίκτυο, πρέπει προς αποφυγή κινδύνου, να αντικατασταθεί από τον κατασκευαστή ή το τμήμα του εξυπηρέτησης πελατών ή από παρόμοια εξειδικευμένο πρόσωπο.

9. Καθαρισμός, συντήρηση και παραγγελία ανταλλακτικών

Προσοχή!

- Πριν από κάθε καθαρισμό να βγάξετε το φως από τη πρίζα.
- Μη βυθίζετε τη συσκευή για τον καθαρισμό της σε νερό ή σε άλλα υγρά.

9.1 Καθαρισμός

- Να καθαρίζετε τακτικά το μηχανισμό τάνυσης με πεπιεσμένο αέρα ή με βούρτσα. Μη χρησιμοποιείτε εργαλεία για τον καθαρισμό.
- Οι λαβές να είναι ελεύθερες από λάδια προς αποφυγή ολίσθησής σας.
- Εάν χρειαστεί, να καθαρίζετε τη συσκευή με ένα υγρό πανί και ενδεχομένως και με ήπιο απορρυπαντικό.
- Εάν το αλυσοπρίονο δεν χρησιμοποιηθεί για ένα μεγαλύτερο χρονικό διάστημα, αφαιρέστε το λάδι της αλυσίδας από το δοχείο του λαδιού. Τοποθετήστε την αλυσίδα και τη λάμα για σύντομο χρονικό διάστημα σε λουτρό λαδιού και κατόπιν τυλίξτε την αλυσίδα και τη λάμα λαδόχαρτο.

9.2 Ψήκτρες

Σε περίπτωση υπερβολικού σχηματισμού σπινθήρων να ελεγχθούν οι ψήκτρες από εξειδικευμένο ηλεκτρολόγο. Προσοχή! Η αντικατάσταση των ψηκτρών επιτρέπεται να γίνει μόνο από εξειδικευμένο ηλεκτρολόγο.

9.3 Συντήρηση

Αντικατάσταση αλυσίδας και κονταριού

Το κοντάρι πρέπει να αντικαταστασθεί όταν

- έχει φθαρεί το αυλάκι οδήγησης του κονταριού.
- έχει καταστραφεί ή έχει φθαρεί ο μπροστινός τροχός στο κοντάρι.

Ακολουθήστε τα βήματα που περιγράφονται στο κεφάλαιο „τοποθέτηση κονταριού και αλυσίδας“!

Έλεγχος της αυτόματης λίπανσης της αλυσίδας

Να ελέγχετε τακτικά τη λειτουργία του συστήματος αυτόματης λίπανσης για να αποφύγετε την υπερθέρμανση και έτσι την ενδεχόμενη ζημιά της λάμας και της αλυσίδας. Για το σκοπό αυτό τείνετε τη μύτη της λάμας προς μία λεία επιφάνεια (σανίδα, σημείο έναρξης της κοπής δέντρου) και αφήστε το αλυσοπρίονο να λειτουργήσει.

Εάν κατά τη διάρκεια της διαδικασίας αυτής παρουσιασθεί αυξανόμενο ίχνος λαδιού, το σύστημα αυτόματης λίπανσης της αλυσίδας λειτουργεί άσφουα. Εάν δεν εμφανισθεί σαφές ίχνος λαδιού, παρακαλούμε να διαβάσετε τις ανάλογες υποδείξεις στο κεφάλαιο „Αναζήτηση βλάβης“! Και εάν και αυτές οι υποδείξεις δεν βοηθούν περισσότερο, να αποτανθείτε προς το συνεργείο μας εξυπηρέτησης πελατών ή προς παρόμοιο εξειδικευμένο συνεργείο.

Προσοχή! Να μην αγγίξετε τώρα την επφάνεια. Να τηρείτε επαρκή απόσταση ασφαλείας (περίπου 20 εκ.).

Τρόχισμα της αλυσίδας

Αποτελεσματική εργασία με το αλυσοπρίονο είναι εφικτή μόνο όταν η αλυσίδα είναι σε καλή κατάσταση και καλά τροχισμένη. Έτσι μειώνεται ο κίνδυνος αντικρούσεων.

Η αλυσίδα μπορεί να τροχιστεί σε οποιοδήποτε ειδικό κατάστημα. Μη προσπαθήσετε να τροχίσετε εσείς την αλυσίδα εάν δεν διαθέτετε κατάλληλα εργαλεία και την απαιτούμενη πείρα.

9.4 Παραγγελία ανταλλακτικών:

Κατά την παραγγελία ανταλλακτικών να αναφέρετε τα εξής:

- Τύπος της συσκευής
- Αριθμός είδους της συσκευής
- Αριθμός ταύτισης της συσκευής
- Αριθμός ανταλλακτικού

Θα βρείτε τις ισχύουσες τιμές και πληροφορίες στην ιστοσελίδα www.isc-gmbh.info

10. Υποδείξεις για την προστασία του περιβάλλοντος / διάθεση απορριμμάτων

Όταν δεν πρόκειται να χρησιμοποιήσετε πλέον τη συσκευή να προσέξετε να τη διαθέσετε σωστά στα απορρίμματα. Κόψτε το καλώδιο για να αποφύγετε ενδεχόμενη κατάχρηση. Μη πετάξετε τη συσκευή στα οικιακά απορρίμματα, αλλά, για να συμβάλετε στην προστασία του περιβάλλοντος, παραδώστε τη σε κέντρο συλλογής ηλεκτρικών συσκευών. Παραδώστε επίσης τα υλικά της συσκευασίας και τα φθαρμένα αξεσουάρ στα κέντρα συλλογής παρόμοιων υλικών.

11. Φύλαξη

Να διατηρείτε τη συσκευή και τα αξεσουάρ της σε σκοτεινό, στεγνό χώρο, χωρίς παγετό, και μακριά από παιδιά. Η ιδανική θερμοκρασία αποθήκευσης είναι μεταξύ 5 και 30 °C. Να φυλάξετε την ηλεκτρική σας συσκευή στην πρωτότυπη συσκευασία της.

12. Αναζήτηση βλαβών

Προσοχή!

Πάνωνα απενεργοποιήσετε τη συσκευή και να βγάλετε το βύσμα από την πρίζα.

Από τον ακόλουθο πίνακα προκύπτουν ενδεχόμενες βλάβες και περιγράφεται η συνατότητααποκατάστασής τους, εάν κάποτε η μηχανή σας δεν λειτουργεί σωστά. Εάν παρόλη τη βοήθεια αυτή δεν μπορείτε να εντοπίσετε το πρόβλημα και να επισκευάσετε τη συσκευή, αποτανθεστε προς το τμήμα εξυπηρέτησης πελατών.

Αιτία	Βλάβη	Αποκατάσταση
Δεν λειτουργεί το αλυσοπρίονο	<ul style="list-style-type: none"> - Ενεργοποιήθηκε το φρένο αντίστροφης κίνησης - Έλλειψη παροχής ρεύματος - Ελαττωματική πρίζα - Ελαττωματικό καλώδιο επέκτασης - Ελαττωματική ασφάλεια 	<ul style="list-style-type: none"> - Τραβήξτε πίσω την προστασία χεριού - Ελέγξτε την τροφοδοσία ρεύματος - Δοκιμάστε άλλη πρίζα, ενδεχομένως αλλάξτε - Ελέγξτε το καλώδιο, ενδεχομένως αλλάξτε - Αλλάξτε ασφάλεια
Το αλυσοπρίονο λειτουργεί με διαλείψεις	<ul style="list-style-type: none"> - Ελαττωματικό καλώδιο ρεύματος - Εξωτερική κακή επαφή - Εσωτερική κακή επαφή - Ελαττωματικός διακόπτης ενεργοποίησης/απενεργοποίησης 	<ul style="list-style-type: none"> - Αποτανθείτε σε ειδικευμένο συνεργείο - Αποτανθείτε σε ειδικευμένο συνεργείο - Αποτανθείτε σε ειδικευμένο συνεργείο - Αποτανθείτε σε ειδικευμένο συνεργείο
Στεγνή αλυσίδα	<ul style="list-style-type: none"> - Δεν υπάρχει πλέον λάδι στο δοχείο - Βουλωμένος ο αερισμός στο πώμα του ντεπόζιτου λαδιού - Βουλωμένη η έξοδος του λαδιού 	<ul style="list-style-type: none"> - Γεμίστε λάδι - Καθαρίστε πώμα ντεπόζιτου λαδιού - Καθαρίστε την έξοδο λαδιού
Δεν λειτουργεί το φρένο της αλυσίδας	<ul style="list-style-type: none"> - Πρόβλημα με μηχανισμό ενεργοποίησης στη μπορσινή προστασία χεριού 	<ul style="list-style-type: none"> - Αποτανθείτε σε ειδικευμένο συνεργείο
Ζεστάθηκε η αλυσίδα / ο οδηγός	<ul style="list-style-type: none"> - Δεν υπάρχει λάδι στο ντεπόζιτο - Βουλωμένος ο αερισμός στο πώμα του ντεπόζιτου λαδιού - Βουλωμένη έξοδος λαδιού - Αμβλεια αλυσίδα 	<ul style="list-style-type: none"> - Γεμίστε λάδι - Καθαρίστε πώμα ντεπόζιτου λαδιού - Καθαρίστε την έξοδο λαδιού - Τροχίστε ή αντικαταστήστε την αλυσίδα
Το αλυσοπρίονο πηδάει, κομπάζει ή δεν κόβει καλά.	<ul style="list-style-type: none"> - Δεν είναι καλά τεντωμένη η αλυσίδα - Αμβλεια αλυσίδα - Φθαρμένη αλυσίδα - Τα δόντια της αλυσίδας του πριονιού δείχνουν προς την λάθος κατεύθυνση 	<ul style="list-style-type: none"> - Ρυθμίστε την ένταση της αλυσίδας - Τροχίστε ή αντικαταστήστε την αλυσίδα - Αντικαταστήστε την αλυσίδα - Νέα τοποθέτηση της αλυσίδας με τα δόντια προς τη σωστή κατεύθυνση



Μόνο για κράτη-μέλη της Ε.Ε.

Μη πετάτε τις ηλεκτρικές συσκευές στα οικιακά απορρίμματα!

Σύμφωνα με την ευρωπαϊκή Οδηγία 2012/19/ΕΚ για απόβλητα ειδών ηλεκτρικού και ηλεκτρονικού εξοπλισμού και την ενσωμάτωσή της σε εθνικό δίκαιο, πρέπει η παλιά ηλεκτρικές συσκευές να συγκεντρώνονται και να παραδίδονται για ανακύκλωση φιλική για το περιβάλλον.

Εναλλακτική λύση ανακύκλωσης αντί για επιστροφή

Ο ιδιοκτήτης της ηλεκτρικής συσκευής υποχρεούται αντί της επιστροφής να συμβάλει στη σωστή ανακύκλωση σε περίπτωση που δεν συνεχίζει να χρησιμοποιεί τη συσκευή. Η παλιά συσκευή μπορεί να παραχωρηθεί σε κέντρο επιστροφής ηλεκτρικών συσκευών με την έννοια των εθνικών νόμων ανακύκλωσης και διαχείρισης αποβλήτων. Δεν συμπεριλαμβάνονται τα τμήματα παλιών συσκευών και τα βοηθητικά στοιχεία χωρίς ηλεκτρικά εξαρτήματα.

Η ανατύπωση ή οποιασδήποτε άλλης μορφής αναπαραγωγή της τεκμηρίωσης ή άλλων δικαιολογητικών που αναφέρονται στα προϊόντα, ακόμη και αποσπασματικά, επιτρέπεται μόνο με ρητή συγκατάθεση της iSC GmbH.

Με επιφύλαξη τεχνικών τροποποιήσεων

- Το προϊόν ανταποκρίνεται στις απαιτήσεις του προτύπου EN 61000-3-11 και υπόκειται σε ειδικούς όρους σύνδεσης. Αυτό σημαίνει πως δεν επιτρέπεται η χρήση με σύνδεση σε οποιαδήποτε, ελεύθερα επιλεγόμενα σημεία.
- Υπό δυσμενείς συνθήκες η συσκευή μπορεί να προκαλέσει διακυμάνσεις της τάσης.
- Το προϊόν προορίζεται αποκλειστικά και μόνο για σημεία σύνδεσης α) με μέγιστη επιτρεπόμενη αντίσταση δικτύου $Z_{sys} = 0,3 \Omega$ ή β) με ελάχιστη ικανότητα φορτίου διάρκειας του δικτύου 100 A ανά φάση.
- Σαν χρήστης πρέπει να εξασφαλίσετε, εν ανάγκη μετά από συνεννόηση με την αρμόδια επιχείρηση παροχής ηλεκτρικής ενέργειας, πως το σημείο σύνδεσης, όπου θέλετε να χρησιμοποιήσετε τη συσκευή σας, πληροί αυτές τις απαιτήσεις α) και β).

Ενημέρωση για το σέρβις

Σε όλες τις χώρες που αναφέρονται στην εγγύηση έχουμε αρμόδια συνεργεία που συνεργάζονται μαζί μας, η διεύθυνση των οποίων προκύπτει από την εγγύηση. Τα συνεργεία αυτά βρίσκονται στη διάθεσή σας για επισκευές, ανταλλακτικά ή αξεσουάρ ή για την αγορά αναλώσιμων.

Προσέξτε ότι στη συσκευή αυτή τα ακόλουθα εξαρτήματα υπόκεινται σε κοινή φθορά ή ότι χρειάζονται τα ακόλουθα αναλώσιμα.

Κατηγορία	Παράδειγμα
Φθειρόμενα εξαρτήματα*	Λόγχη, ψήκτρες
Αναλώσιμα υλικά/αναλώσιμα τμήματα*	Αλυσίδα
Ελλείψεις	

* δεν συμπεριλαμβάνονται υποχρεωτικά στο περιεχόμενο της συσκευασίας!

Σε περίπτωση ελαττωμάτων ή σφαλμάτων σας παρακαλούμε να δηλώστε την περίπτωση στο ίντερνετ στο www.isc-gmbh.info. Προσέξτε να περιγράψετε με ακρίβεια το σφάλμα και απαντήστε στις ακόλουθες ερωτήσεις:

- Λειτούργησε σωστά η συσκευή ή είχε από την αρχή κάποιο ελάττωμα?
- Μήπως προσέξατε κάτι περίεργο προτού παρουσιαστεί το ελάττωμα (σύμπτωμα ή βλάβη)?
- Ποια δυσλειτουργία παρατηρείται στη συσκευή (κύριο σύμπτωμα)? Περιγράψτε αυτή τη δυσλειτουργία.

Εγγύηση

Αξιότιμη πελάτσια, αξιότιμε πελάτη,

τα προϊόντα μας υπόκεινται σε αυστηρό έλεγχο ποιότητας. Εάν η συσκευή αυτή παρ'όλα αυτά κάποτε δεν λειτουργήσει άψογα, λυπούμαστε πολύ και σας παρακαλούμε να αποτανθείτε προς το τμήμα μας εξυπηρέτησης πελατών στην διεύθυνση που αναφέρεται στην κάρτα αυτή. Ευχαρίστως είμαστε και τηλεφωνικά στη διάθεσή σας στον αριθμό σέρβις που αναφέρεται στην κάρτα εγγύησης. Για την αξίωση της εγγύησης ισχύουν τα εξής:

1. Αυτοί οι όροι εγγύησης ισχύουν μόνο για καταναλωτές, δηλ. για φυσικά πρόσωπα που δεν χρησιμοποιούν το προϊόν αυτό ούτε για επαγγελματικούς σκοπούς ούτε για άλλη ανεξάρτητη απασχόληση. Αυτοί οι όροι εγγύησης ρυθμίζουν πρόσθετες παροχές εγγύησης που υπόσχεται ο πιο κάτω κατασκευαστής πέραν της νόμιμης εγγύησης στους αγοραστές των νέων συσκευών του. Δεν τίγονται από την εγγύηση αυτή οι νόμιμες αξιώσεις σας εγγύησης. Η εγγύησή μας σας παρέχεται δωρεάν.
2. Η εγγύηση επεκτείνεται αποκλειστικά και μόνο σε ελαττώματα σε μία συσκευή του πιο κάτω κατασκευαστή και που αφορούν ελαττώματα υλικού ή κατασκευής και περιορίζεται από την κρίση μας στην αποκατάσταση αυτών των ελαττωμάτων της συσκευής ή στην αντικατάστασή της. Παρακαλούμε να προσέξετε πως οι συσκευές μας δεν προορίζονται για επαγγελματική, βιοτεχνική ή βιομηχανική χρήση. Για το λόγο αυτό δεν συνάπτεται σύμβαση εγγύησης σε περίπτωση κατά την οποία η συσκευή χρησιμοποιήθηκε κατά τη διάρκεια της εγγύησης σε βιομηχανικές ή βιοτεχνικές επιχειρήσεις ή εάν εκτέθηκε σε παρόμοια εντατική χρήση.
3. Από την εγγύησή μας εξαιρούνται τα εξής:
 - Βλάβες της συσκευής που οφείλονται σε μη τήρηση των οδηγιών συναρμολόγησης ή σε όχι σωστή εγκατάσταση, μη τήρηση των οδηγιών χρήσης (όπως π.χ. σύνδεση σε εσφαλμένη τάση ή σε λάθος είδος ρεύματος) ή σε μη τήρηση των όρων συντήρησης και ασφαλείας ή σε περίπτωση έκθεσης της συσκευής σε ασυνήθιστες καιρικές συνθήκες ή σε έλλειψη φροντίδας και συντήρησης.
 - Βλάβες της συσκευής που οφείλονται σε καταχρηστική ή εσφαλμένη χρήση (όπως π.χ. υπερφόρτωση της συσκευής ή χρήση μη εγκεκριμένων εργαλείων ή αξεσουάρ), σε είσοδο ξένων αντικειμένων στη συσκευή (όπως π.χ. άμμος, πέτρες ή σκόνη, βλάβες μεταφοράς), άσκηση βίας ή ξένη επέμβαση (όπως π. χ. βλάβη από πτώση).
 - Βλάβες της συσκευής ή τμημάτων της συσκευής που οφείλονται σε συνήθη ή φυσική φθορά.
4. Η διάρκεια της εγγύησης ανέρχεται σε 24 μήνες και αρχίζει από την ημερομηνία της αγοράς της συσκευής. Οι αξιώσεις εγγύησης πρέπει να γερθούν πριν τη λήξη της διάρκειας της εγγύησης εντός δύο εβδομάδων από την διαπίστωση του ελαττώματος. Αποκλείονται αξιώσεις εγγύησης μετά την πάροδο της διάρκειας της εγγύησης. Η επισκευή ή η αντικατάσταση δεν συνεπάγεται την επέκταση της διάρκειας της εγγύησης ούτε την νέα έναρξη της διάρκειας της εγγύησης για τη συσκευή ή για ενδεχομένως χρησιμοποιηθέντα νέα ανταλλακτικά. Αυτό ισχύει και στην περίπτωση σέρβις επί τόπου.
5. Για την αξίωση της εγγύησης παρακαλούμε να δηλώσετε την ελαττωματική σας συσκευή στο: www.isc-gmbh.info. Να έχετε μαζί σας την απόδειξη της νέας συσκευής. Οι συσκευές που αποστέλλονται χωρίς αποδείξεις και χωρίς πινακίδα στοιχείων, αποκλείονται από την εγγύηση λόγω μη δυνατότητας ταξινόμησης. Εάν το ελάττωμα καλύπτεται από την εγγύηση, θα σας επιστραφεί αμέσως είτε η επισκευασμένη συσκευή είτε μία καινούργια συσκευή.

Ευχαρίστως επισκευάζουμε ελαττώματα της συσκευής έναντι πληρωμής, εάν τα ελαττώματα αυτά δεν καλύπτονται από την εγγύηση. Για το σκοπό αυτό παρακαλούμε να στείλετε τη συσκευή στη διεύθυνση του σέρβις μας.

Για αναλώσιμα και σε περίπτωση που λείπουν εξαρτήματα παραπέμπουμε στους περιορισμούς αυτής της εγγύησης σύμφωνα με τους πληροφορίες σέρβις αυτών των οδηγιών χρήσης.

İçindekiler

1. Güvenlik uyarıları
2. Alet açıklaması ve sevkiyatın içeriği
3. Kullanım amacına uygun kullanım
4. Teknik özellikler
5. Çalıştırmadan önce
6. Çalıştırma
7. Zincirli testere ile çalışma
8. Elektrik kablosunun değiştirilmesi
9. Temizleme, Bakım ve Yedek Parça Siparişi
10. Çevre koruma/bertaraf etme uyarıları
11. Depolama
12. Arıza arama

Dikkat!

Yaralanmaları ve hasarları önlemek için aletlerin kullanımında bazı iş güvenliği önlemlerinin alınması gereklidir. Bu nedenle Kullanma Talimatını / Güvenlik Uyarılarını dikkatlice okuyun. İçerdiği bilgilere her zaman ulaşabilmek için kullanma talimatını iyi bir yerde saklayın. Aleti kullanmak için başka kişilere verdiğinizde bu Kullanma Talimatını / Güvenlik Uyarılarını da birlikte verin. Firmamız, kullanma talimatına riayet etmemekten kaynaklanan iş kazaları ve hasarlardan herhangi bir sorumluluk üstlenmez.

1. Güvenlik uyarıları

Güvenlik uyarıları ekteki kitapçıkta bulunur!

İkaz!

Tüm güvenlik bilgileri ve talimatları okuyunuz. Güvenlik bilgileri ve talimatlarda belirtilen direktiflere aykırı hareket edilmesi sonucunda elektrik çarpması, yangın ve/veya ağır yaralanmalar meydana gelebilir. **Gelecekte kullanmak üzere tüm güvenlik bilgileri ve talimatları saklayın.**

Testere üzerindeki semboller (Şekil 27):

1. Kullanım kılavuzunu okuyunuz
2. İş gözlüğü takınız
3. Kulaklık takınız
4. Testereyi yağmurda bırakmayınız
5. Elektrik kablosu hasar gördüğünde veya koptuğunda derhal fişi prizden çıkarın
6. Azami kesme derinliği
 v_u : 13,5 m/s

2. Alet açıklaması ve sevkiyatın içeriği**2.1 Alet açıklaması (Şekil 1-3)**

1. Pençe dayanağı
2. Ön el koruması
3. Ön sap
4. Arka el sapı
5. Çalıştırma blokajı
6. Açık/ Kapalı şalteri
7. Yağ deposu kapağı
8. Zincir dişlisi kapağı
9. Zincir dişlisi kapağı civatası
10. Zincir germe civatası
11. Yağ seviyesi göstergesi
12. Kablo çekme yükü azaltması
13. Kablo
14. Arka el koruması

15. Pala
16. Zincir
17. Pala koruması

2.2 Sevkiyatın içeriği

Kullanma talimatının sevkiyatın içeriği bölümünde yazılı olan parçaların tamamının ambalaj içinden çıkıp çıkmadığını kontrol edin. Herhangi bir parçanın eksik olması durumunda, ürünü satın aldıktan sonraki en geç 5 iş günü içinde geçerli kasa fişi veya fatura ile birlikte Servis Merkezimize veya ürünü satın aldığınız en yakın yapı marketine başvurunuz. Bu konu ile ilgili olarak, Kullanma Talimatının son bölümünde yer alan Garanti Yönetmeliğindeki garanti tablosunu dikkate alınız.

- Ambalajı açın ve aleti dikkatlice ambalajın içinden çıkarın.
- Ambalaj malzemelerini ve ambalaj ve transport emniyetlerini sökün (bulunması halinde).
- Ambalaj içindeki parçaların eksik olup olmadığını kontrol edin.
- Alet ve aksesuar parçalarının transport esnasında hasar görüp görmediğini kontrol edin.
- Garanti süresi doluncaya kadar mümkün olduğunda ambalaj malzemelerini saklayın.

Dikkat!

Alet ve ambalaj malzemeleri oyuncak değildir! Çocukların plastik poşet, folyo ve küçük parçalar ile oynaması yasaktır! Çocukların küçük parçaları yutma ve poşetler nedeniyle boğulma tehlikesi vardır!

- Orijinal Kullanma Talimatı
- Güvenlik Uyarıları

3. Kullanım amacına uygun kullanım

Zincirli ağaç kesme testeresi ağaç kesme, ağaç gövdesi, dal, ahşap kolon, tahta, vs. gibi malzemelerin kesilmesi için tasarlanmış olup testere ile enine ve uzunlamasına kesim yapılabilir. Testere, ahşap malzemelerin dışındaki malzemeleri kesmek için uygun değildir.

Makine yalnızca kullanım amacına göre kullanılacaktır. Kullanım amacının dışındaki tüm kullanımlar makinenin kullanılması için uygun değildir. Bu tür kullanım amacı dışındaki kullanımlardan kaynaklanan hasar ve yaralanmalarda, yalnızca kullanıcı/işletici sorumlu olup üretici firma sorumlu tutulamaz.

Lütfen cihazlarımızın ticari, zanaatkarlar veya endüstriyel kullanım için uygun olmadığını ve bu kullanımlar için tasarlanmadığını dikkate alın. Aletin ticari, zanaatkarlar veya endüstriyel veya benzer kullanımlarda kullanılmasından kaynaklanan hasarlar garanti kapsamına dahil değildir.

4. Teknik özellikler

Şebeke gerilimi: 230-240 V ~ 50 Hz
 Anma güç: 2000 W
 Rölanti devri: 7800 dev/dak
 Pala uzunluğu 406 mm
 Kesim uzunluğu max.: 375 mm
 Anma devirindeki kesim hızı: 13,5 m/s
 Yağ deposu dolm kapasitesi: 160 ml
 Pala+zincir ağırlık: 5 kg
 Koruma sınıfı: II /

Ses ve titreşim

Ses ve titreşim değerleri EN 60745 normuna göre ölçülmüştür.

Ses basınç seviyesi L_{pA} 84,5 dB(A)
 Sapma K_{pA} 3 dB
 Ses güç seviyesi L_{WA} 104,6 dB(A)
 Sapma K_{WA} 2,36 dB

Kulaklık takın.

Gürültü işitme kaybına sebep olabilir.

Toplam titreşim değerleri (üç yönün vektör toplamı) EN 60745 normuna göre ölçülmüştür.

Yük altındaki sap

Titreşim emisyon değeri $a_n = 5,781 \text{ m/s}^2$
 Sapma $K = 1,5 \text{ m/s}^2$

İkaz!

Açıklanan titreşim emisyon değeri standart test metoduna göre ölçülmüş olup bu değer, elektrikli aletin kullanım türü ve şekline bağlı olarak değişebilir ve istisnai durumlarda açıklanmış olan bu değerlerin üzerinde olabilir.

Açıklanan titreşim emisyon değeri elektrikli aletin diğer elektrikli aletler ile kıyaslanmasında kullanılabilir.

Açıklanan titreşim emisyon değeri, aletin işletilmesinde etrafa verilecek rahatsızlığın ve etkinin tahmin edilmesinde de kullanılabilir.

Makineden kaynaklanan gürültü ve titreşim oluşmasını asgariye indirin!

- Sadece hasarlı ve arızalı olmayan aletler kullanın.
- Aletlerin düzenli olarak bakımını yapın ve temizleyin.
- Çalışma tarzınızı alete göre ayarlayın.
- Aletlerinize aşırı yüklenmeyin.
- Gerektiğinde arızalı aletin kontrol edilmesini sağlayın.
- Aleti kullanmadığınızda kapatın.
- İş eldiveni takın.

5. Çalıştırmadan önce

Makineyi elektrik şebekesine bağlamadan önce makinenin tip etiketi üzerinde belirtilen değerlerin elektrik şebekesi değerleri ile aynı olup olmadığını kontrol edin.

Makine üzerinde ayar işlemi yapmadan önce daima fişi prizden çıkarın.

Dikkat! Zincirli testereyi ancak, montajı tamamen yapıldığında ve zincir gerginliği ayarlandığında elektrik şebekesine bağlayın. Zincirli testere üzerinde çalışacağınızda yaralanmaları önlemek için daima iş eldiveni takın.

5.1 Pala ve zincirin montajı

- Parçaları dikkatlice ambalajından çıkarın ve eksik olup olmadıklarını kontrol edin (Şekil 2-3).
- Zincir dişlisi kapağı civatasını açın (Şekil 4).
- Zincir dişlisi kapağını çıkarın (Şekil 5).
- Zinciri şekilde gösterildiği gibi palanın olduğu içine yerleştirin (Şekil 6/Poz. A).
- Pala ve zinciri şekilde gösterildiği gibi zincirli testereye takın (Şekil 6). Bu esnada zinciri zincir dişlisinin üzerine (Şekil 6/ Poz. B) takın.
- Zincir dişlisi kapağını takın bağlantı civatası ile sabitleyin (Şekil 7). Dikkat! Bağlantı civatasını ancak zincir gerginliği ayarı (bkz. Madde 5.2) yapıldıktan sonra takın.

5.2 Zincirin gerilmesi

Dikkat! Kontrol ve ayar çalışmalarından önce daima elektrik kablosunun fişini prizden çıkarın. Zincirli testere üzerinde çalışacağınızda yaralanmaları önlemek için daima iş eldiveni takın.

- Zincir dişlisi kapağı civatasını birkaç tur açın (Şekil 4).
- Zincir gerginliğini zincir germe civatası ile ayarlayın (Şekil 8). Civata sağa döndürüldüğünde zincir gerginliği artar, civata sola döndürüldüğünde ise zincir gerginliği azalır yani zincir bollaşır. Zincirli testerenin zinciri, zincir palanın ortasında yaklaşık 3-4mm yukarı kaldırıldığında doğru ayarlanmıştır (Şekil 9).
- Zincir dişlisi kapağı civatasını sıkın.

Dikkat! Tüm zincir baklaları düzenli şekilde palanın oluşu içinde bulunmalıdır.

Zincir germe uyarıları:

Kesme çalışmasının emniyetli bir şekilde yapılabilmesi için zincir doğru gerginlikte olmalıdır. Zincir palanın ortasında yaklaşık 3-4mm yukarı kaldırıldığında doğru ayarlanmıştır. Kesme işlemi zincir ısınacağından ve böylece esneme nedeniyle uzunluğu değişeceğinden her 10 dakikada bir zincirin gerginliğini kontrol edin ve gerektiğinde yeniden ayarlayın. Bu durum özellikle yeni zincirler için geçerlidir. Kesme işlemi tamamlandıktan sonra zinciri gevşetin, zira böylece zincirin soğuması hızlanacaktır. Böylece zincirin hasar görmesini engellersiniz.

5.3 Zincirin yağlanması

Dikkat! Kontrol ve ayar çalışmalarından önce daima elektrik kablosunun fişini prizden çıkarın. Zincirli testere üzerinde çalışacağınızda yaralanmaları önlemek için daima iş eldiveni takın.

Dikkat! Zinciri kesinlikle zincir yağı olmaksızın kullanmayın! Zincirli testerenin, zincir yağı olmaksızın veya zincir yağı dolmuş seviyesi minimum yağ seviyesinin altında (Şekil 10/Poz.B) olduğunda çalıştırılması zincirli testerenin hasar görmesine yol açar!

Dikkat! Sıcaklık durumuna dikkat edin: Farklı ortam sıcaklıkları çok farklı viskoziteye sahip yağın kullanılmasını gerektirir. Düşük ortam sıcaklıklarında yeterli yağ tabakasının oluşturulması için ince viskoziteli yağın (düşük viskozite) kullanılması gereklidir. Aynı yağı yaz mevsiminde kullanmak istediğinizde yüksek hava sıcaklığı nedeniyle yağ daha da ince olacak ve sıvılaşacaktır. Böylece zincir üzerindeki yağ

tabakası tutunamayacak, zincir aşırı derecede ısınacak ve hasar görecektir. Bunun dışında zincir yağı yanacak ve çevreye zarar verecektir.

Yağ deposuna yağ doldurma:

- Zincirli testereyi düz bir zemine koyun.
- Yağ deposunun etrafını (Şekil 10/Poz. A) temizleyin ve sonra kapağını açın.
- Depoya zincir yağını doldurun. Yağ nozulunun tıkanmasını önlemek için dolmuş esnasında depoya pislik girmemesine dikkat edin.
- Yağ deposunun kapağını kapatın.

6. Çalıştırma

6.1 Testerenin elektrik şebekesine bağlanması

- Elektrik kablosunu uygun bir uzatma kablosuna bağlayın. Uzatma kablosunun zincirli testere gücü için yeterli kalınlıkta olmasına dikkat edin.
- Uzatma kablosunu Şekil 12'de gösterildiği gibi çekme kuvveti ve yanlışlıkla çıkarmaya karşı emniyet altına alın.
- Uzatma kablosunu mevzuata uygun olarak döşenmiş topraklı bir prize takın.

İkaz renklerine (kırmızı veya sarı) sahip bir kabloların kullanılmasını tavsiye ederiz. Bu renk kablolar zincirli testerenin kabloya yanlışlıkla zarar vermesini engeller.

6.2 Açma/ Kapatma

Açma

- Zincirli testereyi iki elinizle Şekil 13'de gösterildiği gibi saplarından tutun (baş parmağınız sapın altından geçecektir).
- Çalıştırma blokaj düğmesine (Şekil 1/Poz. 5) basın ve basılı tutun.
- Zincirli testereyi Açık/Kapalı şalteri ile çalıştırın. Çalıştırma blokaj düğmesi tekrar bırakılabilir.

Kapatma

Açık/Kapalı şalterini (Şekil 1/Poz. 6) bırakın.

Testerede bulunan zincir freni zinciri çok kısa bir zaman içinde durdurur. Çalışmanıza ara vereceğinizde fiş prizden çıkarın.

Dikkat! Testereyi sadece ön sapından tutarak taşıyın! Fişi prize bağlı olan testereyi sadece arka sapından tutarak taşıdığınızda yanlışlıkla aynı zamanda çalıştırma blokaj düğmesi ve Açık/Kapalı şalterine basabilir ve bunun sonucunda zincirli testere çalışmaya başlayabilir.

6.3 Koruma tertibatları

Motor freni

Açık/Kapalı şalteri (Şekil 1/Poz.6) bırakılır bırakılmaz veya testerenin ceryan bağlantısı kesildiğinde motor, zinciri frenler. Böylece zincirin dönmeye devam etmesi önlenerek yaralanma riski ortadan kaldırılır.

Zincir freni

Zincir freni bir koruma mekanizması olup ön el koruması üzerinden devreye alınır (Şekil 1/Poz.2). Zincirli testere geri tepme nedeniyle geriye fırlatıldığında zincir freni devreye girer ve zinciri 0,1 saniyeden az bir sürede durdurur. Zincir freni fonksiyonunu düzenli aralıklar ile kontrol edin. Kontrol için el korumasını öne katlayın (Şekil 1/Poz.2) ve zincirli testereyi kısaca çalıştırın. Testere çalışmayacaktır. Zincir frenini açmak için ön el korumasını (Şekil 1/Poz.2) yerine geçinceye kadar geriye çekin.

Dikkat! Koruma tertibatları normal şekilde çalışmadığında testereyi kullanmayın. İş güvenliği için olan koruma tertibatlarını kendiniz onarmaya çalışmayın, zira bu arızaların onarımı için firmamızın servisine veya benzer uzman servislere başvurun.

El koruması

Ön el koruması (aynı zamanda zincir frenidir) (Şekil 1/Poz.2) ve arka el koruması (Şekil 2/Poz. 14), zincir aşırı yüklenme nedeniyle koptuğunda parmaklarınızı yaralanmaya karşı korur.

7. Zincirli testere ile çalışma

7.1 Hazırlık

Güvenli bir çalışma için her çalışmaya başlamadan önce aşağıdaki noktaları kontrol edin:

Zincirli testerenin durumu

Çalışmaya başlamadan önce zincirli testerenin gövdesi, elektrik kablosu, zincir ve palasını kontrol edin. Kesinlikle bariz hasarı olan aleti çalıştırmayın.

Yağ deposu

Yağ deposunun doluluk seviyesi. Çalışma esnasında yağ deposunda yeterli yağ olup olmadığını daima kontrol edin. Depoda yağ olmadığını veya yağ seviyesi min-işaretinin altına düştüğünde (Şekil 10/Poz. B) testereyi kesinlikle çalıştırmayın, aksi takdirde zincirli testere hasar görecektir. Bir depo ortalama olarak, verilen molalara ve yüklenmeye bağlı olarak 15 dakikalık bir çalışma için yeterlidir.

Zincir

Zincir gerginliği ve zincir bıçaklarının durumu. Zincir ne kadar iyi bilenmiş olursa zincirli testerenin kullanımı o kadar kolay olur. Aynı durum zincir gerginlik ayarı için de geçerlidir. İş güvenliğinizi yükseltmek için çalışma esnasında her 10 dakikada bir zincir gerginliğini kontrol edin! Özellikle yeni zincirler daha fazla esneme eğilimi gösterirler.

Zincir freni

Zincir freni fonksiyonunu „Koruma tertibatları“ bölümünde açıklandığı şekilde kontrol edin ve freni açın.

Koruyucu giysi

Çalışma koşullarına uygun dar giysi giyin, iş eldiveni ve emniyetli iş ayakkabısı giyin.

Kulaklık ve iş gözlüğü.

Ağaç kesme ve orman işlerinde mutlaka, kulaklık ve maske entegreli bir kask takın. Bu kask sizi düşen dallara karşı korur.

7.2 Temel çalışmalarda doğru çalışma tarzı bilgileri

Ağaç kesme (Şekil 14-17)

Ağaç kesme çalışması, iki veya daha fazla kişiler tarafından aynı anda yapılıyorsa kesilecek ağaç ile kesecek kişi arasındaki mesafe en az iki ağaç uzunluğu kadar olacaktır (Şekil 14). Ağaç kesme çalışması yaparken diğer kişileri tehlikeye sokmaya, yüksek gerilim hatlarına zarar vermemeye ve maddi hasarlar oluşturmamaya dikkat edilecektir. Ağaç yüksek gerilim hattına temas ettiğinde yetkili enerji dağıtım kuruluşuna derhal haber verilecektir.

Eğimli arazilerde yapılacak ağaç kesme işleminde zincirli testereyi kullanan kişi kesilecek ağacın üst tarafında duracaktır, zira kesilen ağaç yokuş aşağı yöne düşeceğinden veya kayacağından tehlike yaratacaktır (Şekil 15).

Kesme işlemine başlamadan önce bir kaçış yolu planlanmalı ve gerektiğinde bu yol açılmalıdır. Kaçış yolu, Şekil 16'da gösterildiği gibi beklenen düşme çizgisinden arka yönde olmalıdır (A=Tehlike bölgesi, B= Düşme yönü, C=Kaçış bölgesi).

Kesme işlemine başlamadan önce ağacın doğal eğikliği, büyük dalların konumu ve rüzgar yönü dikkate alınacak ve böylece ağacın düşme yönü tayin edilebilecektir. Ağaç üzerindeki psilikler, taşlar, kabuklar, çiviler, kamalar ve teller temizlenecektir.

Çentik kesimi yapma (Şekil 17)

Ağacın düşme yönüne dik açı ile, Şekil 17'de gösterildiği gibi ağaç kalınlığının 1/3'ü kadar derinlikte bir çentik (17) kesimi yapın. Önce alt yatay çentik kesimini (1) yapın. Böylece zincir veya palanın ikinci çentik kesimi yapılacağında sıkışması önlenir.

Nihai kesme (Şekil 17)

Ağacın nihai kesimi yapılacak yer yatay çentik kesiminin en az 50 mm üzerinde olacaktır. Nihai kesimi (B) yatay çentik kesimine paralel olarak gerçekleştirin. Nihai kesimi ağacın kesilen yerinde bir parça (kalan kütük parçası) (D) kalacak derinlikte yapın ve bu kalan parça bir menteşe görevini görecektir. Kalan parça ağacın dönüp yanlış yöne düşmesini engeller. Bu kalacak parçayı tam olarak kesmeyin. Nihai kesimi yaparken kalan parçaya yaklaşıldığında ağaç düşmeye başlamalıdır. Eğer ağacın planlanan düşme yönüne (C) doğru düşmeyeceği ortaya çıktığında veya geriye yattığında ve zincir sıkıştığında kesim işlemine

durdurun ve testereyi sıkıştığı yerden çıkarmak için ahşap, alüminyum veya plastik kama kullanın. Ağaç düşmeye başladığında zincirli testereyi kesilen yerden çıkarın, kapatın, yere koyun ve tehlike bölgesini planlanan kaçış yolundan terk edin. Aşağıya düşen dallara dikkat edin ve düşmeyin.

Dalları kesme

Burada sözkonusu olan çalışma kesilen ağacın dallarını ayırma çalışmasıdır. Ağacı destekleyen ve geriye doğru olan dallar ancak, ağacın kütüğü kesildikten sonra kesilecek ve başlangıçta kesilmeyecektir. Daha ince dalları Şekil 18'e gösterildiği gibi (A=Dal kesme işlemindeki kesme yönü, B=Zeminden uzak tutun! Kütük kesilinceye kadar destekleyen dalları kesmeyin) alttan yukarı doğru kesin. Gergin olan dallar testerenin sıkışmasını önlemek için alttan üste doğru kesilecektir.

Ağaç kütüğünü kesme

Burada sözkonusu olan çalışma kesilen ağacı parçalara bölmektir. Çalışma esnasında güvenli durmaya ve vücudunuzu dengede tutmaya dikkat edin. Mümkün olduğunda kütüğün altına dal, giriş veya kama koyularak desteklenecektir. Kolay kesme talimatlarını takip edin.

Ağaç kütüğünün toplam boyu Şekil 19'da gösterildiği gibi düzenli şekilde yerde lduğunda üst taraftan kesmeye başlayın. Kesme işlemi esnasında testerenin toprağa temas etmemesine dikkat edin.

Kıymık oluşmasını önlemek için, Şekil 20'de gösterildiği gibi ağaç kütüğünün bir ucu yere temas ettiğinde önce kütük çapının 1/3'ü kadar uzunluğu alt taraftan başlayarak kesin (A). İkinci boy kesimi üstten (çapın 2/3'ü uzunluğu kadar) birinci kesim pozisyonunda kesin (B) (testerenin sıkışmasını önlemek için).

Ağaç kütüğünün her iki ucu yere temas ettiğinde, Şekil 21'de gösterildiği gibi, kıymık oluşmasını önlemek için önce kütük çapının 1/3'ü kadar uzunluğu alt taraftan başlayarak kesin (A). İkinci boy kesimi üstten (çapın 2/3'ü uzunluğu kadar) birinci kesim pozisyonunda kesin (B) (testerenin sıkışmasını önlemek için).

Eğimli arazilerde yapılacak ağaç kesme işleminde zincirli testereyi kullanan kişi kesilecek ağacın üst tarafında duracaktır, Şekil 15'de gösterildiği gibi. Ağacı tamamen kesme anını tam kontrol altında tutma için kesi sonuna doğru bastırma kuvvetini azaltın, fakat kesinlikle testerenin saplarını

elinizden bırakmayın ve testereyi sıkıca tutun. Testerenin toprağa temas etmemesine dikkat edin. Kesim işlemi sona erdikten sonra testereyi uzaklaştırmadan önce zincirin durmasını bekleyin. Bir ağaçtan diğer ağaca geçerken daima zincirli testerenin motorunu durdurun.

7.3 Geri tepme

Geri tepme, çalışmakta olan zincirli testerenin aniden yukarı veya yana fırlamasıdır. Bunun sebebi genellikle iş parçasının pala ucuna temas etmesi veya zincirin sıkışmasıdır.

Geri tepme olayında olağanüstü kuvvetler meydana gelir. Bu nedenle zincirli testere genellikle kontrolsüz tepki gösterir. Bunun sonucunda testereyi kullanan ve yakındaki kişiler ağır yaralanmalara maruz kalırlar. Özellikle yandan, eğik ve uzunlamasına kesimlerde geri tepme tehlikesi çok büyüktür, zira bu çalışmada pençe dayanağı ağaca dayanmamaktadır. Bu nedenle mümkün olduğunca bu tarz kesme çalışmalarını yapmaktan kaçının ve kaçınılması mümkün olmadığında ise çok dikkatli olun!

Pala ucu ile çalışıldığında kaldıraç kuvveti çok fazla olduğundan geri tepme tehlikesi de kadar yüksektir (Şekil 22). Bu nedenle testereyi daima yatay ve pençe dayanağına yakın bir pozisyonda tutun (Şekil 23).

Dikkat!

- Zincir gerginliğinin doğru olmasını daima kontrol edin!
- Sadece mükemmel durumda olan zincirli testereyi kullanın!
- Yönetmeliklere uygun olarak bilenmiş zincir kullanın!
- Omuz seviyenizin üzerindeki bir yükseklikte kesim işlemi yapmayın!
- Palanın üst kenarı veya ucu ile kesim yapmayın!
- Zincirli testereyi daima iki elinizle tutun!
- Mümkün olduğunca pençe dayanağını kaldıraç noktası olarak kullanın

Gergin duran ağacın kesilmesi

Gergin duran ağacın kesilmesi çok dikkat gerektiren bir çalışmadır! Gergin duran ağaç kesildikten sonra gerginlii boşalacağından tamamen kontrolsüz olarak etrafa saçılır ve tehlike oluşturur. Bunun sonucunda ağır yaralanmalara ve hatta ölüme yol açabilir (Şekil 24-26).

Bu tür çalışmalar sadece uzman kişiler tarafından yapılacaktır.

8. Elektrik kablosunun değiştirilmesi

Bu aletin elektrik kablosu hasar gördüğünde oluşabilecek herhangi bir tehlikenin önlenmesi için kablo, üretici firma veya yetkili servis veya uzman bir personel tarafından değiştirilecektir.

9. Temizleme, Bakım ve Yedek Parça Siparişi

Dikkat!

- Her temizleme işleminden önce fişi prizden çıkarın.
- Testereyi temizleme işlemi için kesinlikle su veya başka sıvıların içine daldırmayın.

9.1 Temizleme

- Sıkma mekanizmasını basınçlı hava veya fırça ile düzenli olarak temizleyin. Temizleme işlemi herhangi bir alet kullanmayın.
- Testereyi emniyetli bir şekilde tutabilmek için sapların yağsız olmasını sağlayın.
- Testereyi gerektiğinde nemli bir bez ve yumuşak bulaşık deterjanı ile temizleyin.
- Zincirli testere uzun süre kullanılmayacağına zincir yağını boşaltın. Zincir ve palayı kısaca yağın içine daldırın ve sonra yağlı kağıda sarın.

9.2 Kömür fırçalar

Aşırı kıvılcım oluştuğunda kömür fırçaların elektrikli uzman personel tarafından kontrol edilmesini sağlayın. Dikkat! Kömür fırçalar ancak elektrikli uzman personel tarafından değiştirilmelidir.

9.3 Bakım

Zincir ve palayı değiştirme

Pala aşağıdaki durumlarda değiştirilecektir

- Palanın kılavuz oluğu aşındığında.
- Palanın alın dişlisi hasar gördüğünde veya aşındığında.

Bunun için „Pala ve zincirin montajı“ bölümünde açıklanan çalışmaları yapın!

Otomatik yağlama sisteminin kontrolü

Aşırı ısınmayı ve bunun sonucunda pala ve zincirin hasar görmesini önlemek için düzenli olarak otomatik yağlama sisteminin kontrol edin. Bunun için pala ucunu düz bir yüzey üzerine tutun (tahta, kesilmiş ağaç kütüğü) ve zincirli testereyi çalıştırın. Testere çalışırken zemin üzerinde bir yağ izi oluştuğunda zincir yağlama düzeni normal çalışıyor demektir. Yağ izi kesin olarak görülmediğinde „Arıza arama“ bölümünde açıklanan bilgileri okuyun! Bu bölümde açıklanan bilgiler de yeterli olmadığında firmamızın servisine veya benzer uzman bir servise başvurun.

Dikkat! Bu esnada palanın kontrol edilecek yüzeye temas etmesini engelleyin. Yüzey ile pala arasında yeterli bir mesafe bırakın (yakl. 20 cm).

Zincirin bileneşmesi

Zincirli testere ile verimli çalışma ancak zincir iyi durumda ve iyi bileneşmiş olduğunda mümkündür. Böylece geri tepme tehlikesi azalır. Zincir her uzman servis tarafından bileneşebilir. Uygun takım ve gerekli tecrübeye sahip olmadığınızda zinciri kendiniz bilemeye çalışmayın.

9.4 Yedek parça siparişi:

Yedek parça siparişi yapılırken şu bilgiler verilmelidir:

- Cihaz tipi
- Cihazın ürün numarası
- Cihazın kod numarası
- İstenilen yedek parçanın yedek parça numarası

Güncel bilgiler ve fiyatlar internette www.isc-gmbh.info sayfasında açıklanmıştır.

10. Çevre koruma/bertaraf etme uyarıları

Testere kullanılmayacak derecede eskidiğinde testereyi yönetmeliklere uygun şekilde bertaraf edin. Kötü amaçlı kullanmaya karşı elektrik kablolarını sökün. Testereyi evsel atıklar ile birlikte bertaraf etmeyin ve çevrenin korunmasına katkı sağlamak için kullanılmış elektrikli aletleri toplama merkezine teslim edin. Bağlı olduğunuz yerel yönetimler sözkonusu merkezlerin adresleri ve mesai saatleri hakkında size bilgi verecektir. Ayrıca ambalaj malzemeleri ve aşınmış sarf malzemelerini de öngörülen toplama merkezlerine teslim edin.

11. Depolama

Alet ve aksesuar parçalarını karanlık, kuru ve dona karşı korunmuş ve çocukların erişemeyeceği bir yerde saklayın. Optimal depolama sıcaklığı 5 ve 30 °C arasındadır. Elektrikli aleti orijinal ambalajı içinde saklayın.

12. Arıza arama

Dikkat!

Arıza arama işlemine başlamadan önce fişi prizden çıkarın.

Aşağıdaki tabloda testereniz doğru şekilde çalışmadığında olası arıza sebepleri sebepleri ve bunları nasıl gidereceğiniz gösterilmiştir. Açıklanan bu bilgiler ile arızayı teşhis edemediğinizde yetkili servise başvurunuz.

Arıza	Sebebi	Giderilmesi
Zincirli testere çalışmıyor	<ul style="list-style-type: none"> - Geri tepme freni devreye girdi - Elektrik bağlantısı yok - Priz arızalı - Uzatma kablosu hasarlı - Sigorta arızalı 	<ul style="list-style-type: none"> - E korumasını normal pozisyonuna getirin - Gerilim beslemesini kontrol edin - Başka bir prize takın, gerektiğinde değiştirin - Kabloyu kontrol edin, gerektiğinde değiştirin - Sigortayı değiştirin
Zincirli testere kesik olarak çalışıyor	<ul style="list-style-type: none"> - Cereyan kablosu hasarlı - Harici temassızlık - Dahili temassızlık - Açık/Kapalı şalteri arızalı 	<ul style="list-style-type: none"> - Uzman servise başvurun - Uzman servise başvurun - Uzman servise başvurun - Uzman servise başvurun
Zincir kuuru	<ul style="list-style-type: none"> - Yağ deposunda yağ yok - Ağ deposu kapağındaki havalandırma tıkalı - Yağ çıkış kanalı tıkalı 	<ul style="list-style-type: none"> - Yağ doldurun - Yağ kapağını temizleyin - Yağ çıkış kanalını temizleyin
Zincir freni çalışmıyor	<ul style="list-style-type: none"> - Ön el koruması kumanda mekanizması problemi 	<ul style="list-style-type: none"> - Uzman servise başvurun
Zincir/pala aşırı sıcak	<ul style="list-style-type: none"> - Yağ deposunda yağ yok - Yağ deposu kapağındaki havalandırma tıkalı - Yağ çıkış kanalı tıkalı - Zincir körelmiştir 	<ul style="list-style-type: none"> - Yağ doldurun - Yağ kapağını temizleyin - Yağ çıkış kanalını temizleyin - Zinciri bileyin veya değiştirin
Zincirli testere sarsıntılı çalışıyor veya düzgün kesmiyor	<ul style="list-style-type: none"> - Zincir çok gevşek - Zincir körelmiştir - Zincir aşınmıştır - Zincir dişleri yanlış yöne bakıyor 	<ul style="list-style-type: none"> - Zincir gerginliğini ayarlayın - Zinciri bileyin veya değiştirin - Zinciri değiştirin - Zinciri, dişleri doğru yöne bakacak şekilde yeniden monte edin



Sadece AB Ülkeleri İçin Geçerlidir

Elektrikli cihazları çöpe atmayınız.

Elektrikli ve elektronik aletler ile ilgili 2012/19/AB nolu Avrupa Yönetmeliğince ve ilgili yönetmeliğin ulusal normlara uyarlanması sonucunda kullanılan elektrikli aletler ayrıştırılmış olarak toplanacak ve çevreye zarar vermeyecek şekilde geri kazanım sistemlerine teslim edilecektir.

Kullanılmış Cihazların İadesi Yerine Uygulanacak Geri Dönüşüm Alternatifi:

Kullanılmış elektrikli alet ve cihaz sahipleri bu eşyalarını iade etme yerine alternatif olarak, yönetmelikle uygun olarak çalışan geri dönüşüm merkezlerine vermekle yükümlüdür. Bunun için kullanılan cihaz, ulusal dönüşüm ekonomisi ve atık kanununa göre atıkların artılmasını sağlayan kullanılan cihaz teslim alma yerine teslim edilecektir. Kullanılmış alet ve cihazlara eklenen ve elektrikli sistemi bulunmayan aksesuar ile yardımcı malzemeler bu düzenlemeden muaf tutulur.

Ürünlerinin dokümantasyonu ve evraklarının kısmen olsa dahi kopyalanması veya başka şekilde çoğaltılması, yalnızca iSC GmbH firmasının özel onayı alınmak şartıyla serbesttir.

Teknik değişiklikler olabilir

- Bu ürün EN 61000-3-11 nolu standartın şartlarını yerine getirir ve özel bağlantı koşullarına tabidir. Bu demektir ki ürünün herhangi bir serbest olarak seçilebilen bağlantı noktalarında kullanılması yasaktır.
- Alet, uygun olmayan şebeke koşullarında voltaj değerinde geçici değişiklikler olmasına yol açabilir.
- Bu ürün sadece özellikleri yanda açıklanmış bağlantı noktalarında (priz) kullanım için öngörülmüştür a) azami $Z_{sys} = 0,3 \Omega$ şebeke empedans değerini aşmayan şebekeler, veya b) faz başına asgari 100 A olan sürekli akım yüklemesi olan şebekelerde.
- Kullanıcı olarak gerektiğinde enerji dağıtım şirketine başvurarak, ürünü çalıştırmak için kullanmak istediğiniz bağlantı noktasının (prizin) yukarıda açıklanan a) veya b) kriterlerini yerine getirip getirmediğini öğrenebilirsiniz.

Servis Bilgileri

Garanti Belgesinde belirttiğimiz ülkelerde uzman servis partnerleri ile birlikte çalışırız, bu partnerlerin irtibat bilgileri Garanti Belgesinde açıklanmıştır. Onarım, yedek parça ve sarf malzemesi ihtiyaçlarında bu partner kuruluşlarımız sizlere memnuniyetle yardımcı olacaktır.

Bu ürünümüzde aşağıda açıklanan parçalar doğal veya kullanımdan kaynaklanan bir aşınmaya maruz kalırlar ve aşağıda açıklanan sarf malzemelerine ihtiyaç duyulur.

Kategori	Örnek
Aşınma parçaları*	Pala, kömür fırçaları
Sarf malzemesi/Sarf parçaları*	Zincir
Eksik parçalar	

* sevkiyatın içeriğine dahil olması zorunlu değildir!

Ayıplı mal veya eksik parça söz konusu olduğunda durumu internette www.isc-gmbh.info sayfasına bildirmenizi rica ederiz. Arıza bildiriminizde arızayı ayrıntılı olarak açıklayın ve bunun için aşağıda açıklanan soruları cevaplayın:

- Alet hiç bir kez çalıştı mı yoksa baştan beri mi arızalıydı?
- Arıza meydana gelmeden önce herhangi anormal bir durum dikkatinizi çekti mi (arıza öncesi semptomları)?
- Sizce aletin arızalı ana işlevi nedir (ana semptom)?
Bu işlevi açıklayınız.

Garanti belgesi

Sayın Müşterimiz,

ürünlerimiz üretim esnasında sıkı bir kalite kontrolden geçirilir. Buna rağmen alet veya cihazınız tam doğru şekilde çalışmadığında ve bozulduğunda bu durumdan çok üzgün olduğumuzu belirtir ve bozuk olan aleti Garanti Belgesi üzerinde açıklanan adrese göndermenizi veya aleti satın aldığınız mağazaya başvurmanızı rica ederiz. Garanti haklarından faydalanmak için aşağıdaki kurallar geçerlidir:

1. Bu garanti koşulları sadece, ürünü ticari olarak veya serbest meslek uygulamalarında kullanmayacak olan tüketiciler yani gerçek kişiler için geçerlidir. Bu garanti koşulları, ilgili üretici firmanın yasal garanti hükümlerine ek olarak müşterilerine tanıdığı ek maddeleri düzenler. Kanuni Garanti Haklarınız bu Garanti düzenlemesinden etkilenmez ve saklı kalır. Garanti kapsamında sunduğumuz hizmetler ücretsizdir.
2. Söz konusu garanti hizmeti kapsamı sadece ilgili üretici firmadan satın aldığınız yeni alet için geçerli olup malzeme veya imalat hatasını kapsar. Ayıplı malın telafisi, ilgili arızanın giderilmesi veya aletin yenisi ile değiştirilmesi ile sınırlıdır ve bu seçim firmamıza aittir. Aletlerimizin ve cihazlarımızın ticari ve endüstriyel kullanım amacı için tasarlanmadığını lütfen dikkate alınız. Bu nedenle aletin ticari ve endüstriyel işletmelerde kullanılması veya benzer çalışmalarda çalıştırılması durumunda Garanti Sözleşmesi geçerli değildir.
3. Garanti kapsamına dahil olmayan durumlar:
 - Montaj talimatına veya yönetmeliklere aykırı yapılan montajlardan ve tesisatlardan kaynaklanan hasarlar, kullanma talimatına riayet etmeme nedeniyle oluşan hasarlar (örneğin yanlış bir şebeke gerilimine veya akım türüne bağlama gibi), kullanım amacına veya talimatlara aykırı kullanımdan kaynaklanan hasarlar veya bakım ve güvenlik talimatlarına riayet edilmemesinden kaynaklanan hasarlar veya aletin anormal çevre koşullarına maruz bırakılması veya bakım ve temizlik çalışmalarının yetersiz olmasından kaynaklanan hasarlar.
 - Kullanım amacına veya talimatlara aykırı kullanımdan kaynaklanan hasarlar (örneğin alete aşırı yüklenme veya kullanımına izin verilmeyen alet veya aksesuar), aletin/cihazın içine yabancı madde nin girmesi (örneğin kum, taş veya toz, transport hasarları), zor kullanma veya harici zorlamalardan kaynaklanan hasarlar (örneğin aşağı düşme nedeniyle oluşan hasar).
 - Kullanıma bağlı olağan veya diğer doğal aşınma nedeniyle oluşan hasarlar.
4. Garanti süresi 24 aydır ve garanti süresi aletin satın alındığı tarihte başlar. Arızayı tespit ettiğinizde garanti hakkından faydalanma talebi, garanti süresi dolmadan iki hafta önce bildirilmelidir. Garanti süresi dolduktan sonra garanti hakkından faydalanma talebinde bulunulamaz. Aletin onarılması veya değiştirilmesi garanti süresinin uzamasına yol açmaz ayrıca onarılan alet veya takılan parçalar için yeni bir garanti süresi oluşmaz. Bu aynı zamanda yerinde verilen Servis Hizmetleri için de geçerlidir.
5. Garanti haklarınızdan faydalanmak istediğinizde arızalı aleti www.isc-gmbh.info sayfasına bildirin. Kasa fişi veya yeni aletinizi satın aldığınızı belgeleyen diğer bir evrağı hazır tutun. Kasa fişi veya tip etiketi olmaksızın gönderilen aletler, aletin tam olarak tanımlanma olanağının bulunmaması nedeniyle garanti hizmetleri dışındadır. Aletinizin arızası garanti hizmetleri kapsamındaysa en kısa zamanda onarılmış veya yeni bir alet adresinize gönderilecektir.

Ayrıca garanti kapsamına dahil olmayan veya garanti süresi dolan arızaları ücreti karşılığında memnuniyetle onarıyoruz. Bunun için aleti lütfen Servis adresimize gönderin.

Aşınma, sarf ve eksik parçalar için bu Kullanma Talimatının servis bilgileri bölümündeki garanti koşullarında belirtilen kısıtlamalara atıfta bulununuz.

Зміст

1. Вказівки по техніці безпеки
2. Опис приладу та об'єм поставки
3. Застосування за призначенням
4. Технічні параметри
5. Перед запуском в експлуатацію
6. Експлуатація
7. Робота з ланцюговою пилою
8. Заміна провода для під'єднання до електромережі
9. Чистка, технічне обслуговування і замовлення запасних частин
10. Вказівки щодо захисту навколишнього середовища/утилізація
11. Зберігання
12. Пошук несправностей

Увага!

При користуванні приладами слід дотримуватися певних заходів безпеки, щоб запобігти травмуванню і пошкодженням. Тому уважно прочитайте цю інструкцію з експлуатації / вказівки з техніки безпеки. Надійно зберігайте її, щоб викладена в ній інформація була у вас постійно під руками. У випадку, якщо ви повинні передати прилад іншим особам, передайте їм, будь ласка, також і цю інструкцію з експлуатації / ці вказівки з техніки безпеки. Ми не несемо відповідальності за нещасні випадки або пошкодження, які виникли внаслідок недотримання цієї інструкції і вказівок з техніки безпеки.

1. Вказівки по техніці безпеки

З відповідними вказівками по техніці безпеки ознайомтеся, будь-ласка, в брошурі, що додається.

Попередження !

Прочитайте всі вказівки та інструкції з техніки безпеки. Недотримання вказівок та інструкцій з техніки безпеки може стати причиною виникнення електричного удару, пожежі та/або важкого травмування.

Зберігайте вказівки та інструкції з техніки безпеки на майбутнє.

Пояснення символів на приладі (рисунок 27):

1. Прочитати інструкцію по експлуатації
2. Носити захисні окуляри
3. Носити навушники
4. Не піддавати прилад впливу дощу
5. Негайно від'єднати штекер від електромережі, як тільки електричний провід був пошкоджений або перегорів
6. Максимальна глибина різку v_u : 13,5 m/s

2. Опис приладу та об'єм поставки**2.1 Опис приладу (рисунок 1-3)**

1. Зубчатий упор
2. Передній рукообмежувач
3. Передня ручка
4. Задня ручка
5. Блокування проти увімкнення

6. Вимикач "Увімкнено-/вимкнено"
7. Кришка масляного бака
8. Кожух для колеса-зірочки ланцюга
9. Кріпильний гвинт для кожуха зірочки ланцюга
10. Гвинт натягу ланцюга
11. Індикація рівня мастила для змащування ланцюга
12. Пристрій компенсації натягу кабеля
13. Мережевий кабель
14. Задній рукообмежувач
15. Ніж
16. Ланцюг пили
17. Захист ножа

2.2 Об'єм поставки

Будь ласка, перевірте комплектність артикула відповідно до описаного об'єму поставки. Якщо якісь частини відсутні, ви протягом максимум 5 робочих днів після купівлі артикула, маючи відповідну квитанцію про покупку, можете звернутися до нашого сервісного центру чи в найближчий будівельний супермаркет, де продаються такі артикули. Будь ласка, зверніть увагу на таблицю з даними про гарантію, наведену в кінці керівництва.

- Відкрийте опакування та обережно дістаньте прилад.
- Зніміть пакувальний матеріал, а також запобіжні та захисні пристрої, використовувати під час транспортування (якщо такі є).
- Перевірте комплектність поставки.
- Перевірте, чи немає пошкоджень на приладі та комплектуючих.
- Якщо можливо, зберігайте опакування протягом всього гарантійного строку.

Увага!

Прилад та опакування не є іграшками для дітей! Дітям заборонено гратись пластиковими торбинками, плівкою та дрібними деталями! Існує небезпека їх проковтування та небезпека задусення!

- Вказівки з техніки безпеки
- Оригінальна інструкція з експлуатації


3. Застосування за призначенням

Ланцюгова пила призначена для вирубки дерев, а також для розпилювання стовбурів, сучків, дерев'яних балок, дощок і т.п., та може застосовуватися для поперечного і поздовжнього розпилювання. Вона не придатна для розпилювання інших матеріалів, крім деревини.

Машину слід використовувати тільки згідно з її призначенням. Жодне інше використання машини, що виходить за вказані межі, не відповідає її призначенню. За несправності або травми будь-якого виду, які виникли внаслідок використання машини не за призначенням, відповідальність несе не виробник, а користувач/оператор.

Враховуйте, будь ласка, те, що за призначенням наші прилади не сконструйовані для виробничого, ремісничого чи промислового застосування. Ми не беремо на себе жодних гарантій, якщо прилад застосовується на виробничих, ремісничих чи промислових підприємствах, а також при виконанні інших прирівняних до цього робіт.

4. Технічні параметри

Напруга в електромережі: 230-240 В~ 50 Гц
 Номінальна потужність: 2000 Вт
 Число обертів холостого ходу: 7800 хв.⁻¹
 Довжина ножа 406 мм
 Максимальна довжина розрізу: 375 мм
 Швидкість різання при номінальному числі обертів: 13,5 м/сек.
 Ємність масляного бака: 160 мл
 Вага разом з ножем+ланцюгом: 5 кг
 Клас захисту: II / 

Шуми та вібрація

Параметри шумів та вібрації визначені у відповідності з Європейським стандартом EN 60745

Рівень звуку L_{pA} 84,5 дБ (А)
 Похибка K_{pA} 3 дБ
 Рівень звукової потужності L_{WA} 104,6 дБ(А)
 Похибка K_{WA} 3 дБ

Носіть навушники.

Вплив шуму може стати причиною втрати слуху.

Загальні параметри коливань (сума векторів у трьох напрямках) визначені у відповідності з Європейським стандартом EN 60745.

Руків'я під навантаженням

Величина емісії коливань $a_h = 5,781$ м/сек²
 Похибка $K = 1,5$ м/сек²

Попередження!

Зазначена величина емісії коливань вимірювалась відповідно до стандартизованого процесу випробувань, вона може змінюватись в залежності від способу використання електроінструмента, в окремих випадках її значення може бути більшим, ніж занотоване тут.

Зазначена величина емісії коливань може використовуватись для порівняння електроінструментів між собою.

Зазначена величина емісії коливань може також використовуватись для початкового оцінювання негативних впливів.

Зменшуйте вібрацію та утворення шуму до мінімального рівня!

- Застосовуйте тільки бездоганно функціонуючі прилади.
- Регулярно проводіть технічний догляд приладу та чистіть його.
- Узгодьте свій стиль праці з роботою приладу.
- Не перевантажуйте прилад.
- При необхідності віддавайте прилад на перевірку.
- Вимикайте прилад, якщо ви ним не користуєтесь.
- Носіть робочі рукавиці.

5. Перед запуском в експлуатацію

Перед під'єднанням електрорубанка до електромережі переконайтеся в тому, що параметри на шильдику прилада співпадають з параметрами електромережі.

Перш ніж проводити налаштування приладу, завжди витягайте мережевий штекер з розетки.

Увага! Під'єднуйте ланцюгову пилу до електромережі тільки в тому випадку, коли вона повністю змонтована, а натяг ланцюга відрегульований. Весь час носіть робочі рукавиці, якщо ви збираєтесь працювати з ланцюговою пилою, щоб запобігти травмуванню.

5.1 Монтаж ножа і ланцюга пили

- Акуратно розпакувати всі деталі і перевірити їх на повноту поставки (рис. 2-3).
- Відпустити кріпильний гвинт для кожуха колеса-зірочки ланцюга (рис. 4).
- Зняти кожух для колеса-зірочки ланцюга (рис. 5).
- Заправити ланцюг, показаний на рисунку, по колу в паз ножа (рис. 6/поз. А).
- Ніж і ланцюг, показані на рисунку, укласти в прийомне гніздо ланцюгової пили (рис. 6). Ланцюг при цьому протягнути навколо шестерні (рис. 6/поз. В).
- Встановити кожух ланцюга і закріпити його кріпильним гвинтом (рис. 7). **Увага!** Кріпильний гвинт затягнути до відказу лише після відрегулювання натягу ланцюга (дивись пункт 5.2).

5.2 Натягування ланцюга пили

Увага! Завжди перед перевіркою і проведенням регульованих робіт витягайте мережевий штекер. Весь час носіть робочі рукавиці, якщо ви збираєтесь працювати з ланцюговою пилою, щоб запобігти травмуванню.

- Ослабити на декілька обертів кріпильний гвинт для кожуха колеса-зірочки ланцюга (рис. 4).
- За допомогою гвинта натягу ланцюга відрегулювати його натяг (рис. 8). Повертання гвинта вправо збільшує натяг ланцюга, а його повертання вліво зменшує натяг ланцюга. Ланцюг пили вважається натягнутим правильно в тому випадку,

коли по центру ножа ланцюг можна підняти приблизно на 3-4 мм догори (рис. 9).

- Міцно затягнути кріпильний гвинт для кожуха колеса-зірочки ланцюга.
Увага! Всі ланки ланцюга повинні бути належно розміщені в пазу ножа.

Вказівки щодо натягування ланцюга:

Для забезпечення надійності в роботі ланцюг пили повинен бути натягнутий правильно. Оптимальний натяг ланцюга забезпечується в тому випадку, якщо по середині ножа його можна підняти приблизно на 3-4 мм догори. Оскільки внаслідок пиляння ланцюг пили нагрівається, в зв'язку з чим змінюється його довжина, то через кожних 10 хвилин перевіряйте, будь ласка, натяг ланцюга і при потребі відрегулюйте його. Це особливо стосується нових ланцюгів пили. Після закінчення роботи ослабте натяг ланцюга пили, тому що при охолодженні він скорочується. Таким способом ви запобігатимете пошкодженню ланцюга.

5.3 Змащування ланцюга пили

Увага! Завжди перед перевіркою і регульованими роботами витягайте мережевий штекер. Весь час носіть робочі рукавиці, якщо ви збираєтесь працювати з ланцюговою пилою, щоб запобігти травмуванню.

Увага! Ніколи не приводьте ланцюг в дію без попереднього змащування його маслом! Використання ланцюгової пили без змащування ланцюга, а також в разі, якщо рівень масла є нижчим від позначки обов'язкового мінімуму (рис. 10/поз. В) – все це призводить до пошкодження ланцюгової пили!

Увага! Слідкуйте за температурними режимами: різна температура навколишнього середовища вимагає змащувальних матеріалів з максимально різною вязкістю. При низьких температурах потрібні рідкі масла (низька вязкість), для того щоб утворити достатню змащуючу плівку. Якщо ж ви теж саме масло застосуєте влітку, то воно, однак, внаслідок високих температур стане ще рідкішим. Внаслідок цього змащуюча плівка може розірватися і ланцюг може перегрітися та отримати пошкодження. Крім того, змащуюче масло згоряє, спричинюючи виділення непотрібних шкідливих речовин.

Заповнення масляного бака:

- Покласти ланцюг пили на рівну поверхню.
- Витерти зону навколо кришки масляного бака (рис. 10/поз. А), а потім відкрити його.
- Заповнити бак маслом для ланцюга пили. При цьому слід звертати увагу на те, щоб в бак не попало сміття, яке могло би закупорити мундштук для виходу масла.
- Закрити бак кришкою.

6. Експлуатація**6.1 Під'єднання до системи електроживлення**

- Під'єднати мережевий кабель до відповідного кабелю-подовжувача. Звертайте увагу на те, щоб кабель-подовжувач був розрахований на потужність ланцюгової пили.
- Захистити кабель-подовжувач, як показано на рис. 12, від тягових зусиль та неправильного протягування.
- Під'єднати кабель-подовжувач до розетки з захисним контактом з заземленням, яка інстальована у відповідності з інструкцією.

Ми рекомендуємо використовувати кабель з сигнальним фарбуванням (червоний або жовтий). Це зменшує небезпеку випадкового травмування ланцюговою пилою.

6.2 Увімкнення/- вимкнення**Увімкнення**

- Міцно тримати ланцюгову пилу за ручки обидвома руками, як показано на рис. 13 (великий палець знизу під ручкою).
- Натиснути на блокування проти увімкнення (рис. 1/поз. 5) і тримати його натиснутим.
- Увімкнути ланцюгову пилу вимикачем „Увімкнено/-вимкнено“. Тепер блокування проти увімкнення знову можна відпустити.

Вимкнення

Вимикач „Увімкнено/-вимкнено“ (рис. 1/поз. 6) відпустити.

Протягом дуже короткого часу вмонтоване гальмо зупинить ланцюг пили, що обертається. Припиняючи роботу, завжди витягайте мережевий штекер.

Увага! Переносіть пилу тільки за передню ручку! Якщо ж ви будете нести під'єднану до електромережі пилу тільки за задню ручку, на якій знаходяться елементи увімкнення/вимкнення, то може трапитися так, що ви чисто випадково одночасно натиснете на блокування проти увімкнення і на вимикач „Увімкнено/-вимкнено“, і ланцюгова пила увімкнеться.

6.3 Захисні пристрої**Гальмо двигуна**

Двигун гальмує ланцюг пили, як тільки відпустити вимикач „Увімкнено/-вимкнено“ (рис. 1/поз. 6) або якщо буде перерване постачання струму. Завдяки цьому значно знижується небезпека нанесення травми від ланцюга, що рухається по інерції.

Гальмо ланцюга

Гальмо ланцюга є захисним механізмом, що спрацьовує від переднього рукообмежувача (рис. 1/поз. 2). Якщо ланцюгова пила внаслідок віддачі відкидається назад, то спрацьовує гальмо ланцюга і зупиняє ланцюг менше ніж за 0,1 секунди. Регулярно перевіряйте функціонування гальма ланцюга. Для цього відкиньте рукообмежувач (рис. 1/поз. 2) вперед і на короткий час увімкніть ланцюгову пилу. Ланцюг пили запускатися не повинен. Потягніть передній рукообмежувач (рис. 1/поз. 2) назад, поки він не увійде в канавку, щоб звільнити гальмо ланцюга.

Увага! Не користуйтеся пилою, якщо захисні пристрої не функціонують бездоганно. Не намагайтеся самостійно ремонтувати захисні пристрої, які відповідають за безпеку, а звертайтеся до нашої сервісної служби або до подібної спеціалізованої майстерні.

Рукообмежувач

Передній рукообмежувач (що одночасно є гальмом ланцюга) (рис. 1/поз. 2) і задній рукообмежувач (рис. 2/поз. 14) захищають пальці від травмування при контакті з ланцюгом пили, якщо вона розірветься внаслідок перевантаження.

7. Робота з ланцюговою пилою

7.1 Підготовка

Для того, щоб можна було безпечно працювати, перед кожним застосуванням ланцюгової пили перевіряйте названі нижче пункти і точки:

Стан ланцюгової пили.

Перед початком роботи перевірте ланцюгову пилу на наявність пошкоджень корпусу, мережевого кабеля, ланцюга пили і ножа. Ніколи не запускайте в роботу прилад з видимими пошкодженнями.

Масляний бак

Рівень масляного бака. Перевіряйте також під час роботи, чи в баку є достатньо масла. Ніколи не працюйте з пилою, якщо в баку немає масла або якщо рівень масла став нижчим від позначки мінімально допустимого рівня (рис. 10/поз. В), щоб запобігти пошкодженню ланцюгової пили. Однієї заправки бака вистачає в середньому на 15 хвилин, в залежності від перерв та навантаження.

Ланцюг пили

Натяг ланцюга пили, стан ріжучих кромок ланцюга. Чим гостріший ланцюг пили, тим легше обслуговувати ланцюгову пилу і контролювати її. Те ж саме стосується і натягу ланцюга. Натяг ланцюга перевіряйте також під час роботи через кожних 10 хвилин, щоб підвищити свою безпеку! Особливо схильні до підвищеного розширення нові ланцюги пили.

Гальмо ланцюга

Перевірте функціонування гальма ланцюга так, як це описано в розділі „Захисні пристрої”, і розфікуйте їх.

Захисна одежа

Обов'язково носіть відповідну, тісно прилягаючу захисну одежу, таку як брезентові штани, робочі рукавиці і захисне взуття.

Навушники і захисні окуляри

Під час виконання робіт по вирубці дерев та робіт в лісі обов'язково носіть каску з вбудованими в неї навушниками і захисним щитком. Вона захищає від падаючих сучків та гілок.

7.2 Пояснення щодо правильного способу дії при проведенні основних робіт

Вирубка дерев (рис. 14-17)

Якщо двоє або декілька чоловік пиляють і рубають одночасно, то відстань між ними, що рубають, і тими, що пиляють, повинна становити, як мінімум, подвійну висоту дерева, яке належить зрубати (рис. 14). При рубці дерев слід звертати увагу на те, щоб інші особи не наразились на небезпеку, а також щоб не потрапити на лінію електроживлення і не спричинити матеріальних збитків. Якщо ж дерево торкнеться до лінії електроживлення, то слід негайно повідомити про це підприємство енергопостачання.

Під час проведення робіт по розпилюванню на схилах оператор ланцюгової пили повинен знаходитися на землі вище від дерева, що має бути розпилене, оскільки дерево після розпилювання буде котитися або зісковзувати згори вниз (рис. 15).

Перед зрубуванням дерева потрібно передбачити шляхи відступу і при необхідності вивільнити їх від непотребу. Шлях відступу повинен проходити навскіс назад, як це показано на рисунку 16 (А=небезпечна зона, В=напрямок падіння дерева, С= зона відступу). Перед зрубуванням потрібно врахувати природний нахил дерева, розміщення великих гілок та напрям вітру, для того щоб визначити напрям падіння дерева. Сміття, каміння, відщеплена кора, цвяхи, скоби і дріт біля дерева слід прибрати.

Виконання надрізу (рис. 17)

Зробіть пилою надріз (А) під прямим кутом до напрямку падіння дерева з глибиною, що дорівнює 1/3 діаметра дерева, так як це показано на рисунку 17. Спочатку слід виконати нижній горизонтальний надріз (1). Це дає можливість запобігання затисканню ланцюга пили або направляючої шини при виконанні другого надрізу.

Виконання основного пропилю (рис. 17)

Виконати основний пропилю мінімум 50 мм над горизонтальним надрізом. Пропил (В) виконати паралельно до горизонтального надрізу. Глибина пропилю повинна бути такою, щоб ще залишалася перемичка (суцільна перегородка) (D), яка зможе спрацювати як шарнір. Перемичка запобігає тому, щоб дерево не повернулося і не впало в іншому напрямку. При наближенні основного пропилю

до перегородки повинно початись падіння дерева. Якщо ж виявиться, що дерево, можливо, падає не в потрібному напрямку (С) або хилиться назад і затискає ланцюг пили, то слід припинити робити основний пропили і, з метою розширення різку та повертання дерева в потрібному напрямку, треба застосувати дерев'яний, пластмасовий або алюмінієвий клин.

Коли дерево починає падати, слід вийняти ланцюгову пилу з надрізу і вимкнути її та покласти вбік і покинути небезпечну зону по запланованому раніше шляху відступу. При цьому слід звертати увагу на падаючі гілки і не спотикатися на них.

Обрізання сучків

Під цим розуміють обрізання сучків на зрубному дереві. При обрізанні великі і спрямовані вниз сучки, які підтримують дерево, на перших порах треба залишити до тих пір, поки стовбур не буде розпиляний. Менші сучки, як показано на рисунку 18 (А= напрямок різку при обрізанні сучків, В=утримувати на відстані від землі, необхідно обрізати! Підпирючі сучки треба залишити до того часу, поки не буде розпиляний стовбур), потрібно обрізати за один прохід пили на кожен сучок, рухаючись знизу догори. Сучки, які перебувають під напруженням, потрібно обрізувати, рухаючись знизу вгору, щоб запобігти затисканню пили.

Розпилювання стовбура впоперек

Під цим розуміють розділення зрубного дерева на окремі відрізки. Звертайте увагу на надійність стійки свого корпусу на землі та на рівномірність розподілу ваги корпусу на обидві ноги. Якщо це можливо, то треба підкласти під стовбур сучки, балки або клини і таким чином підперти стовбур. Дотримуйтесь простих інструкцій щодо легкого розпилювання. Якщо стовбур дерева по всій довжині рівномірно прилягає до землі, як показано на рисунку 19, то в цьому випадку стовбур розпилюють в напрямку зверху вниз. Звертайте увагу на те, щоб пилою не різати землю.

Якщо стовбур дерева одним своїм кінцем прилягає до землі, як показано на рисунку 20, то спочатку розпилюють 1/3 діаметра стовбура з нижнього боку (А), щоб уникнути утворення трісок. Друге розпилювання слід проводити зверху вниз (2/3 діаметра) до рівня першого пропили (В), (щоб запобігти затисканню пили).

Якщо стовбур дерева прилягає до землі обидвома кінцями, як показано на рисунку 21, то слід спочатку розпиляти 1/3 діаметра стовбура з верхнього боку, щоб уникнути утворення трісок (А). Друге розпилювання слід проводити знизу вгору (2/3 діаметра) до рівня першого пропили (В), (щоб запобігти затисканню пили).

При проведенні робіт по розпилюванню на схилі завжди потрібно стояти на землі так, як це показано на рисунку 15. Для того, щоб в момент остаточного пропилювання стовбура зберігати повний контроль, потрібно зменшити зусилля притискання, не зменшуючи при цьому сили утримування за ручки ланцюгової пили. Звертайте увагу на те, щоб пила не доторкалася до землі. Після закінчення розпилювання необхідно дочекатися до повного зупинення ланцюга пили, перш ніж забирати звідти пилу. При переході від одного дерева до іншого завжди виключайте мотор ланцюгової пили.

7.3 Віддача

Під віддачею розуміють раптовий удар працюючої ланцюгової пили в напрямку догори і назад. Причиною цього в більшості випадків є доторкання заготовки до кінця ножа або затискання ланцюга пили. При віддачі раптово виникають великі сили. Тому реакція ланцюгової пили в більшості випадків є неконтрольованою. Частим наслідком цього є дуже важкі травмування робітників або людей, що перебувають поблизу. Особливо великою є небезпека віддачі при боковому, поперечному та поздовжньому розпилюванні, тому що в цих випадках неможливо застосувати переносний зубчатий упор ланцюгової пили. Тому, по можливості, уникайте такого розпилювання та працюйте дуже обережно, якщо таких робіт уникнути неможливо! Небезпека віддачі є найбільшою тоді, коли ви приставляєте пилу до дерева кінцем її ножа, тому що там діє найбільший ефект важеля (рис. 22). Тому завжди ставте пилу, наскільки це можливо, якнайрівніше і якнайближче до переносного зубчатого упора пили (рис. 23).

Увага!

- Завжди слідуйте за правильним натягом ланцюга!
- Користуйтеся тільки бездоганими ланцюговими пилами!
- Працюйте тільки з такою ланцюговою пилою, яка нагострена у відповідності з інструкцією!
- Ніколи не проводіть розпилювання на рівні, вищому від рівня свого плеча!
- Ніколи не розпилюйте верхнім кантом або кінцем ножа!
- Завжди міцно утримуйте ручку ланцюгової пили двома руками!
- Якщо можливо, завжди використовуйте в якості важеля переносний зубчатий упор.

Розпилювання деревини, що перебуває під напруженістю

Розпилювання деревини, що перебуває під напруженістю, вимагає особливої уваги! Реакція деревини, що перебуває під напруженістю і вивільняється від неї, інколи є повністю неконтрольованою. Це може призвести до травмувань, від найважчих аж до смертельних (рис. 24-26). Такі роботи можуть виконувати тільки навчені фахівці.

8. Заміна провода для під'єднання до електромережі

Якщо провід для під'єднання цього приладу до електромережі пошкоджений, то для запобігання виникнення нещасних випадків його повинен замінити виробник або його сертифікована сервісна служба чи інший кваліфікований спеціаліст.

9. Чистка, технічне обслуговування і замовлення запасних частин

Увага!

- Перед кожною чисткою слід витягувати штекер.
- Ні в якому разі з метою чистки не занурюйте прилад у воду або в іншу рідину.

9.1 Чистка

- Регулярно чистіть механізм натягу, продуваючи його стиснутим повітрям або чистячи його щіткою. Не застосуйте для чищення жодних інструментів.
- Ручки повинні бути чистими від масла, щоб ви завжди могли мати надійну опору.
- При потребі чистіть прилад вологою ганчіркою та при необхідності застосуйте м'який миючий засіб.
- Якщо ланцюговою пилою тривалий час користуватися не будуть, то злийте масло з бака. Занурте ланцюг пили і ніж на короткий час в масляну ванну, а потім замотайте їх в промаслений папір.

9.2 Вугільні щітки

Якщо виникає занадто багато іскр, потрібно щоб щітки перевірили електрик. Увага! Замінити вугільні щітки дозволяється лише електрику.

9.3 Технічне обслуговування

Заміна ланцюга пили і ножа

Ніж потрібно замінити, якщо

- направляючий паз ножа зношений.
- зубчате колесо в ножі пошкоджене або зносилось.

Для цього дійте так, як це описано в главі „Монтаж ножа і ланцюга пили“!

Перевірка автоматичного змащування ланцюга

Регулярно перевіряйте функціонування автоматичного змащування ланцюга, щоб запобігти перегріванню і зв'язаному з ним пошкодженню ножа і ланцюга пили. Для цього спрямуйте кінець ножа на рівну поверхню (дошка, надріз дерева), при цьому ланцюгова пила нехай працює. Якщо під час цієї операції буде видно зростаючий слід від масла, значить, автоматичне змащування ланцюга працює бездоганно. Якщо ж чіткого сліду масла не видно, то прочитайте відповідні вказівки в главі “Пошук несправностей”! Якщо і ці вказівки не допоможуть, зверніться до нашої сервісної служби або в майстерню з відповідною кваліфікацією.

Увага! Не доторкайтеся при цьому до поверхні. Дотримуйтеся достатньої і безпечної відстані (прибл. 20 см).

Нагострення ланцюга пили

Ефективна робота з ланцюговою пилою можлива тільки тоді, коли ланцюг пили знаходиться в хорошому стані і є гострим. Завдяки цьому також зменшується небезпека віддачі.

Ланцюг пили може нагострити будь-який дилер. Не намагайтеся самостійно нагострити ланцюг пили, якщо у вас немає відповідного інструмента і ви не маєте необхідного досвіду.

9.4 Замовлення запасних деталей

При замовленні запасних деталей необхідно зазначити такі дані:

- Тип пристрою
- Номер артикулу пристрою
- Ідентифікаційний номер пристрою
- Номер необхідної запасної частини

Актуальні ціни та інформацію Ви можете знайти на веб-сторінці www.isc-gmbh.info

10. Вказівки щодо захисту навколишнього середовища/ утилізація

Віддайте прилад у відповідну утилізацію, якщо він своє вже відслужив. Від'єднайте від прилада кабель, щоб запобігти зловживанням. Не викидайте прилад до господарських відходів, а з метою захисту навколишнього середовища віддайте його на збірний пункт для електроприладів. Комуна, до якої ви належите, з задоволенням проінформує вас про адреси таких пунктів та час їх роботи. Також віддайте упаковальні матеріали і зношені запчастини в передбачені для цього збірні пункти.

11. Зберігання

Зберігайте прилад та комплектуючі в недоступному для дітей темному та сухому приміщенні без мінусових температур. Оптимальна температура зберігання - від 5 до 30 °C. Зберігайте електроінструмент в оригінальному опакуванні.

12. Пошук несправностей

Увага!

Перед пошуком несправностей вимкнуті прилад і витягніть штекер.

У цій таблиці наведені симптоми несправностей і опис, яким чином ви можете їх усунути, якщо ваш прилад раптом неправильно працює. Якщо ви за її допомогою не зможете локалізувати і усунути несправність, звертайтеся до своєї сервісної майстерні.

Причина	Несправність	Спосіб усунення
Ланцюгова пила не функціонує	<ul style="list-style-type: none"> - Спрацювало гальмо віддачі - Немає постачання струму - Несправна розетка - Пошкоджений кабель-подовжувач - Несправний запобіжник 	<ul style="list-style-type: none"> - Повернути рукообмежувач у вихідне положення - Перевірити постачання струму - Попробувати інше джерело струму, при необхідності замінити - Кабель перевірити, при необхідності замінити - Замінити запобіжник
Ланцюгова пила працює з перервами	<ul style="list-style-type: none"> - Пошкоджений мережевий кабель - Поганий зовнішній контакт - Поганий внутрішній контакт - Несправний вимикач „Увімкнено/вимкнено“ 	<ul style="list-style-type: none"> - Звернутися в спеціалізовану майстерню - Звернутися в спеціалізовану майстерню - Звернутися в спеціалізовану майстерню - Звернутися в спеціалізовану майстерню
Ланцюг пили сухий	<ul style="list-style-type: none"> - Немає масла в баку - Отвір випуску повітря в пробці масляного бака закупорений - Закупорений канал виходу масла 	<ul style="list-style-type: none"> - Долити масло - Почистити отвір в пробці - Канал виходу масла прочистити
Гальмо пили не функціонує	<ul style="list-style-type: none"> - Проблема з механізмом вмикання в передньому рукообмежувачі 	<ul style="list-style-type: none"> - Звернутися в спеціалізовану майстерню
Ланцюг/направляюча шина гарячі	<ul style="list-style-type: none"> - Немає масла в баку - Отвір випуску повітря в пробці масляного бака закупорений - Закупорений канал виходу масла - Ланцюг тупий 	<ul style="list-style-type: none"> - Залити масло - Почистити отвір в пробці - Канал виходу масла прочистити - Ланцюг нагострити або замінити
Ланцюгова пила смикає, вібрує або ріже не правильно	<ul style="list-style-type: none"> - Натяг ланцюга ослабкий - Ланцюг тупий - Ланцюг зносився - Зуби пили направлені в неправильному напрямку 	<ul style="list-style-type: none"> - Натяг ланцюга підрегулювати - Ланцюг нагострити або замінити - Замінити ланцюг - Заново змонтувати ланцюг пили з зубами в правильному напрямку



Лише для країн-членів ЄС

Не викидайте електроінструменти у побутове сміття!

Відповідно до європейської директиви 2012/19/ЄС щодо відпрацьованих електричних та електронних приладів та перенесення її принципів на національне право, електроінструменти, що були у користуванні, необхідно окремо збирати та піддавати їх повторному використанню, що відповідає вимогам охорони навколишнього середовища.

Альтернатива повторного використання щодо вимоги на повернення:

Власник електроприладу в якості альтернативного варіанту замість повернення зобов'язаний посприяти належній утилізації у випадку добровільної відмови від власності на майно. З цією метою відпрацьований прилад можна передати в пункт утилізації, який знищить продукт відповідно до національного закону про кругообіг в господарстві та про утилізацію відходів. Сюди не належать комплектуючі відпрацьованих приладів та допоміжні засоби, які не мають електричних складових.

Передрук або інше розмноження документації та супроводжуваних документів до продукції, а також витягу із документів, допускаються лише після отримання однозначного дозволу від фірми «iSC GmbH»

Ми залишаємо за собою право на внесення технічних змін.

- Виріб виконує вимоги EN 61000-3-11 і підлягає особливим умовам підімкнення. Тобто використання на довільно обраних без урахування певних вимог пунктах підімкнення забороняється.
- Якщо умови в мережі несприятливі, пристрій може викликати тимчасові коливання напруги.
- Виріб призначений виключно для використання на пунктах підімкнення, які а) не перевищують максимально допустимий імпеданс мережі $Z_{\text{sys}} = 0,3 \Omega$ чи б) мають здатність витримувати тривале струмове навантаження в мінімум 100 А на фазу.
- Ви в якості користувача повинні забезпечити, якщо потрібно, отримавши консультацію від місцевого енергопостачального підприємства, щоб пункт відімкнення, від якого ви бажаєте експлуатувати виріб, виконував одну з двох названих вимог а) чи б).

Інформація щодо сервісу

В усіх країнах, зазначених в гарантійному талоні, ми маємо компетентних партнерів по наданню сервісних послуг, їх контактні дані ви знайдете в гарантійному талоні. Ці партнери завжди до ваших послуг у всіх випадках, коли йдеться про ремонт, постачання запасних частин, частин, які спрацьовуються, та витратних матеріалів.

Слід зауважити, що перелічені нижче деталі даного виробу спрацьовуються при використанні або зношуються самі по собі, або ж є витратними матеріалами.

Категорія	Приклад
Швидкозношувані деталі*	Шина, вігульні щітки
Витратні деталі/витратні частини*	Ланцюг
Відсутні деталі	

* Не обов'язково входять в комплект поставки!

За умови виникнення недоліків або хиб, просимо заявити про це через Інтернет за адресою www.isc-gmbh.info. Зверніть увагу на якомога детальніший опис хиб та обов'язково надайте для цього відповіді на наступні питання:

- Пристрій побував у роботі, а чи був відразу несправний?
- Чи помітили ви щось перед виникненням дефекту (симптом перед дефектом)?
- Які хиб, на вашу думку, має пристрій (головний симптом)?
Опишіть ці хиб.

Гарантійний талон

Шановні покупці,

наші вироби підлягають суворому контролю якості. Однак, якщо трапиться так, що цей прилад не працюватиме належним чином, ми дуже шкодуватиме з цього приводу та попросимо вас звернутись до нашої служби сервісу за адресою, яку зазначено на цьому гарантійному талоні. Ви можете звернутись до нас і по телефону, скористувавшись зазначеним сервісним номером.

Для пред'явлення гарантійних вимог слід враховувати наступне:

1. Ці гарантійні умови призначені виключно для споживачів, тобто фізичних осіб, які не використовують цей продукт в рамках своєї професійної чи іншої підприємницької діяльності. Ці умови надання гарантії регулюють надання додаткових гарантійних послуг, які виробник обіцяє покупцям своїх нових виробів поза межами законодавчо визначених гарантійних зобов'язань. Ця гарантія не стосується ваших прав на вимоги, які випливають з наданої відповідно до законодавства гарантії. Наша гарантія є для вас безкоштовною.
2. Гарантія на послугу стосується виключно хиб нового придбаного вами приладу зазначеного нижче виробника, які результують з вад матеріалу або помилок при виготовленні; ми вирішуємо, що слід зробити - усунути хиби або замінити прилад. Зауважте, що наші прилади за своїм призначенням не були сконструйовані для застосування в кустарному виробництві, ремісництві чи для професійної діяльності. Договір гарантії не існуватиме, якщо прилад впродовж часу гарантії використовувався на кустарних, ремісничих або промислових підприємствах, або зазнав навантаження, подібного зазначеному.
3. Наша гарантія не охоплює:
 - пошкодження, яких зазнав прилад внаслідок недотримання інструкції щодо збирання або внаслідок неналежного під'єднання, внаслідок недотримання інструкції з експлуатації (наприклад під'єднання до мережі живлення з неналежною напругою або струмом), внаслідок недотримання приписів щодо техобслуговування та техніки безпеки, внаслідок зазначення приладом впливу ненормальних умов оточуючого середовища чи внаслідок неналежного догляду та техобслуговування.
 - пошкодження, яких зазнав прилад внаслідок неналежного та неправильного використання (наприклад, перевищення припустимої інтенсивності роботи приладу або використання недозволеного приладдя або комплектуючих), проникнення сторонніх тіл в прилад (наприклад, пісок, каміння або порох, пошкодження при перевезенні), пошкодження, які виникли від застосування сили чи стороннього впливу (наприклад, пошкодження після падіння).
 - пошкодження приладу або його частин, які пов'язані із звичайним спрацьовуванням від використання за призначенням, звичайним спрацьовуванням або будь-яким звичайним спрацьовуванням.
4. Гарантійний строк становить 24 місяці, його перебіг починається з дати купівлі приладу. Вимоги, які випливають з гарантійних зобов'язань, слід висувати впродовж тривання гарантійного строку, протягом двох тижнів з моменту розпізнання вами відповідної хиби. Висунення вимог щодо гарантійних зобов'язань після сплину гарантійного строку є неможливим. Ремонт або заміна приладу не призводить ні до продовження гарантійного строку, ні до виникнення нового гарантійного строку для всього приладу або нових запчастин. Це є чинним також за умови використання сервісу на місці.
5. Щоб мати можливість скористатися своїм правом по гарантії, зареєструйте несправний пристрій за адресою: www.isc-gmbh.info. Приготуйте чек з крамниці про купівлю пристрою чи інші докази купівлі нового пристрою. На пристрої, які надсилаються без відповідних доказів про купівлю чи без таблички з заводською інформацією, гарантія не розповсюджується у зв'язку з неможливістю їх класифікації. Якщо наша гарантія розповсюджується на дефект пристрою, ви незабаром отримаєте відремонтований чи новий пристрій.

Звичайно, ми усуваємо, за відповідну платню, дефекти приладу, які не охоплено або більше не охоплено гарантією. В такому випадку надішліть, будь ласка, прилад за нашою адресою, передбаченою для сервісного обслуговування.

Відносно швидкозношуваних, витратних та відсутніх деталей ми посилаємось на обмеження цієї гарантії відповідно до інформації щодо сервісного обслуговування в цій інструкції з експлуатації.

Konformitätserklärung

- D** erklärt folgende Konformität gemäß EU-Richtlinie und Normen für Artikel
- GB** explains the following conformity according to EU directives and norms for the following product
- F** déclare la conformité suivante selon la directive CE et les normes concernant l'article
- I** dichiara la seguente conformità secondo la direttiva UE e le norme per l'articolo
- NL** verklaart de volgende overeenstemming conform EU richtlijn en normen voor het product
- E** declara la siguiente conformidad a tenor de la directiva y normas de la UE para el artículo
- P** declara a seguinte conformidade, de acordo com as diretiva CE e normas para o artigo
- DK** attesterer følgende overensstemmelse i medfør af EU-direktiv samt standarder for artikel
- S** förklarar följande överensstämmelse enl. EU-direktiv och standarder för artikeln
- FIN** vakuuttaa, että tuote täyttää EU-direktiivin ja standardien vaatimukset
- EE** tõendab toote vastavust EL direktiivile ja standarditele
- CZ** vydává následující prohlášení o shodě podle směrnice EU a norem pro výrobek
- SLO** potrjuje sledečo skladnost s smernico EU in standardi za izdelek
- SK** vydáva nasledujúce prehlásenie o zhode podľa smernice EÚ a noriem pre výrobok
- H** a cikkekhez az EU-irányvonal és Normák szerint a következő konformitást jelenti ki
- PL** deklaruje zgodność wymienionego ponizej artykułu z następującymi normami na podstawie dyrektywy WE.
- BG** декларира съответното съответствие съгласно Директива на ЕС и норми за артикул
- LV** paskaidro šādu atbilstību ES direktīvai un standartiem
- LT** apibūdina šį atitikimą EU reikalavimams ir prekės normoms
- RO** declară următoarea conformitate conform directivei UE și normelor pentru articolul
- GR** δηλώνει την ακόλουθη συμμόρφωση σύμφωνα με την Οδηγία ΕΚ και τα πρότυπα για το προϊόν
- HR** potvrđuje sljedeću usklađenost prema smjernicama EU i normama za artikl
- BIH** potvrđuje sljedeću usklađenost prema smjernicama EU i normama za artikl
- RS** potvrđuje sledeću usklađenost prema smernicama EZ i normama za artikal
- RUS** следующим удостоверяется, что следующие продукты соответствуют директивам и нормам ЕС
- UKR** проголошує про зазначену нижче відповідність виробу директивам та стандартам ЄС на виробі
- MK** ja izjavува следната сообразност согласно EU-директивата и нормите за артикли
- TR** Ürünü ile ilgili AB direktifleri ve normları gereğince aşağıda açıklanan uygunluğu belirtir
- N** erklærer følgende samsvar i henhold til EU-direktivet og standarder for artikkel
- IS** Lýsir uppfyllingu EU-reglna og annarra staðla vöru

Elektro-Kettensäge GH-EC 2040 (Einhell)

- 2014/29/EU
- 2005/32/EC_2009/125/EC
- 2014/35/EU
- 2006/28/EC
- 2014/30/EU
- 2014/32/EU
- 2014/53/EC
- 2014/68/EU
- EU/2016/426
Notified Body:
- EU/2016/425
- 2011/65/EU
- 2006/42/EC
- Annex IV
Notified Body: TÜV SÜD Product Service GmbH
Ridlerstraße 65, D-80339 München
Notified Body No.: 0123
Reg. No.: M6A 17 03 24192 01786
- 2000/14/EC_2005/88/EC
- Annex V
- Annex VI
Noise: measured L_{WA} = 104,6 dB (A); guaranteed L_{WA} = 108 dB (A)
P = 2 kW; L/D = cm
Notified Body:
- 2012/46/EU
Emission No.:

**Standard references: EN 60745-1; EN 60745-2-13;
EN 55014-1; EN 55014-2; EN 61000-3-2; EN 61000-3-11; EN 62321**

Landau/Isar, den 15.06.2018

Weichselgartner/General-Manager

Gao/Product-Management

First CE: 13
Art.-No.: 45.017.20 I.-No.: 11012
Subject to change without notice

Archive-File/Record: NAPR005617
Documents registrar: Markus Jehl
Wiesenweg 22, D-94405 Landau/Isar



EH 07/2018 (05)

