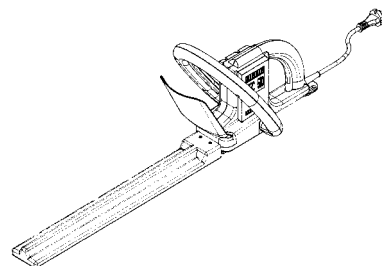


Einhell[®]

- Ⓓ **Bedienungsanleitung
Heckenschere**
- ⒸⒹ **Operating Instructions
Hedge trimmer**
- Ⓕ **Instructions de service
Taille-haie**
- ⒶⒻ **Gebruiksaanwijzing
Heggeschaar**
- Ⓔ **Manual de instrucciones
Tijeras para setos**
- ⒫ **Manual de operação
Tesoura para sebes**
- Ⓐ **Bruksanvisning
Häckklippnings sax**
- ⒻⒶ **Käyttöohje
Pensassakset**
- Ⓐ **Bruksanvisning
Hekksaks**
- ⒸⒺ **Οδηγίες χρήσης
Πριόνι φραχτών**
- Ⓐ **Istruzioni per l'uso
Tagliasiepi**
- ⒸⒶ **Brugsanvisning
Hæksaks**

CE

HEC 410	Art.-Nr.: 34.034.00
HEC 510	Art.-Nr.: 34.035.00
HEC 610	Art.-Nr.: 34.036.00



HEC **410**

HEC **510**

HEC **610**

Ⓓ Technische Daten

	HEC 410	HEC 510	HEC 610
Netzanschluß	230 V ~ 50 Hz	230 V ~ 50 Hz	230 V ~ 50 Hz
Leistungsaufnahme	450 W	450 W	450 W
Schnittlänge	40 cm	50 cm	60 cm
Zahnabstand	12 mm	12 mm	12 mm
Schnitte/min n_0	3000	3000	3000
Schalleistungspegel LWA	95 dB(A)	95 dB(A)	95 dB(A)
Schalldruckpegel LPA	87 dB(A)	87 dB(A)	87 dB(A)
Vibration a_w	2,3 m/s ²	2,3 m/s ²	2,3 m/s ²
Schutzisoliert			

Ⓔ Technical data

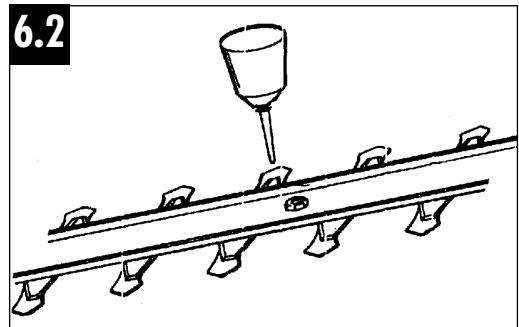
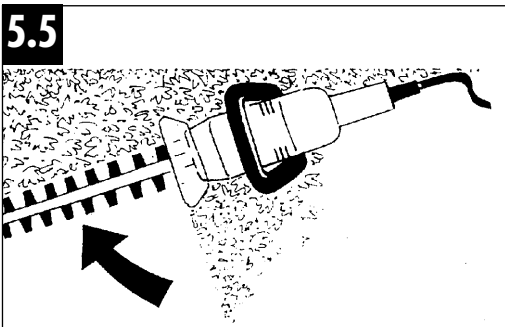
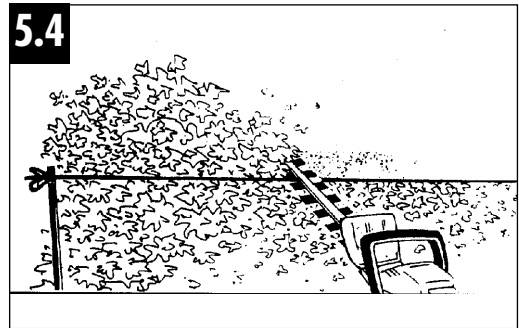
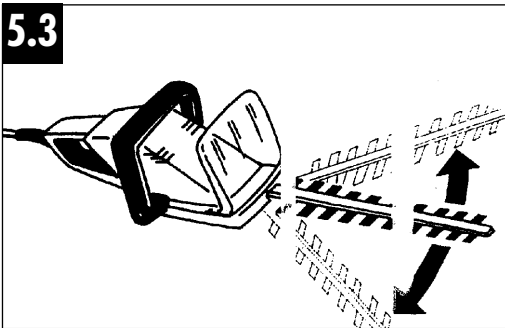
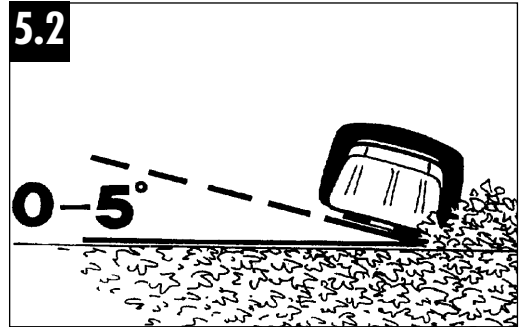
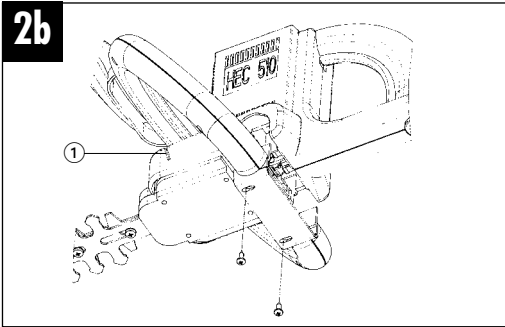
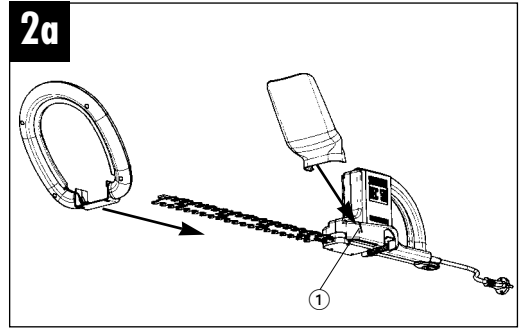
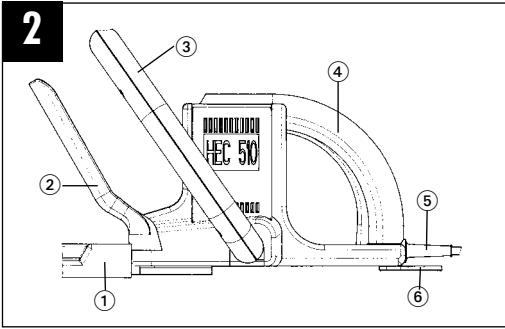
	HEC 410	HEC 510	HEC 610
Power supply	230 V ~ 50 Hz	230 V ~ 50 Hz	230 V ~ 50 Hz
Power consumption	450 W	450 W	450 W
Cutting length	40 cm	50 cm	60 cm
Tooth spacing	12 mm	12 mm	12 mm
Cuts/min n_0	3000	3000	3000
Noise power level LWA	95 dB(A)	95 dB(A)	95 dB(A)
Noise pressure level LPA	87 dB(A)	87 dB(A)	87 dB(A)
Vibration a_w	2,3 m/s ²	2,3 m/s ²	2,3 m/s ²
Total insulated			

Ⓕ Données techniques

	HEC 410	HEC 510	HEC 610
Raccordement secteur	230 V ~ 50 Hz	230 V ~ 50 Hz	230 V ~ 50 Hz
Puissance absorbée	450 W	450 W	450 W
Longueur de coupe	40 cm	50 cm	60 cm
Ecartement entre les dents	12 mm	12 mm	12 mm
Fréquence de coupes/mn: n_0	3000	3000	3000
Niveau de pression acoustique LWA	95 dB(A)	95 dB(A)	95 dB(A)
Niveau de pression acoustique LPA	87 dB(A)	87 dB(A)	87 dB(A)
Vibration a_w	2,3 m/s ²	2,3 m/s ²	2,3 m/s ²
Isolement de protection			

Ⓖ Technische gegevens

	HEC 410	HEC 510	HEC 610
Netaansluiting	230 V ~ 50 Hz	230 V ~ 50 Hz	230 V ~ 50 Hz
Ogenomen vermogen	450 W	450 W	450 W
Snijlengte	40 cm	50 cm	60 cm
Tandafstand	12 mm	12 mm	12 mm
Sneden/min: n_0	3000	3000	3000
Geluidsvermogen LWA	95 dB(A)	95 dB(A)	95 dB(A)
Gluidsdruk niveau LPA	87 dB(A)	87 dB(A)	87 dB(A)
Trillingen a_w	2,3 m/s ²	2,3 m/s ²	2,3 m/s ²
randgeaard			



E Características técnicas

	HEC 410	HEC 510	HEC 610
Conexión a la red	230 V ~ 50 Hz	230 V ~ 50 Hz	230 V ~ 50 Hz
Potencia absorbida	450 W	450 W	450 W
Longitud de corte	40 cm	50 cm	60 cm
Distancia entre dientes	12 mm	12 mm	12 mm
Cortes/min. n_0	3000	3000	3000
Nivel de potencia acústica LWA	95 dB(A)	95 dB(A)	95 dB(A)
Nivel de presión acústica LPA	87 dB(A)	87 dB(A)	87 dB(A)
Vibración a_w	2,3 m/s ²	2,3 m/s ²	2,3 m/s ²
A prueba de sacudidas eléctricas			

P Dados técnicos

	HEC 410	HEC 510	HEC 610
Ligação à red	230 V ~ 50 Hz	230 V ~ 50 Hz	230 V ~ 50 Hz
Potência	450 W	450 W	450 W
Comprimento de corte	40 cm	50 cm	60 cm
Afastamento entre dentes	12 mm	12 mm	12 mm
Cortes/min n_0	3000	3000	3000
Nível de ruído LWA	95 dB(A)	95 dB(A)	95 dB(A)
Nível da pressão acústica LPA	87 dB(A)	87 dB(A)	87 dB(A)
Vibração a_w	2,3 m/s ²	2,3 m/s ²	2,3 m/s ²
Com isolamento de protecção			

S Tekniska data

	HEC 410	HEC 510	HEC 610
Nätanslutning	230 V ~ 50 Hz	230 V ~ 50 Hz	230 V ~ 50 Hz
Effektförbrukning	450 W	450 W	450 W
Klipplängd	40 cm	50 cm	60 cm
Tandavstånd	12 mm	12 mm	12 mm
Snitt/min.: n_0	3000	3000	3000
Ljudeffektnivå LWA	95 dB(A)	95 dB(A)	95 dB(A)
Ljudtrycksnivå LPA	87 dB(A)	87 dB(A)	87 dB(A)
Vibration a_w	2,3 m/s ²	2,3 m/s ²	2,3 m/s ²
Skyddsisolerad			

FIN Tekniset tiedot

	HEC 410	HEC 510	HEC 610
Verkkoliitäntä	230 V ~ 50 Hz	230 V ~ 50 Hz	230 V ~ 50 Hz
Tehonotto	450 W	450 W	450 W
Leikkauspituus	40 cm	50 cm	60 cm
Hammasväli	12 mm	12 mm	12 mm
Leikkausliike/min: n_0	3000	3000	3000
Meluntehota LWA	95 dB(A)	95 dB(A)	95 dB(A)
Melunpaineneta LPA	87 dB(A)	87 dB(A)	87 dB(A)
Tärinä a_w	2,3 m/s ²	2,3 m/s ²	2,3 m/s ²
Suojaeristetty			

Ⓝ Tekniske data

	HEC 410	HEC 510	HEC 610
Nettilkobling	230 V ~ 50 Hz	230 V ~ 50 Hz	230 V ~ 50 Hz
Effektforbruk	450 W	450 W	450 W
Skjærelengde	40 cm	50 cm	60 cm
Tannavstand	12 mm	12 mm	12 mm
Skjær per min. n_0	3000	3000	3000
Lydeffektnivå LWA	95 dB(A)	95 dB(A)	95 dB(A)
Lydtryknivå LPA	87 dB(A)	87 dB(A)	87 dB(A)
Vibrasjon a_w	2,3 m/s ²	2,3 m/s ²	2,3 m/s ²
Beskyttelsesisolert			

Ⓜ Τεχνικά δεδομένα

	HEC 410	HEC 510	HEC 610
Σύνδεση ρεύματος	230 V ~ 50 Hz	230 V ~ 50 Hz	230 V ~ 50 Hz
Εισαγωγή απόδοσης	450 W	450 W	450 W
Μήκος κοπής	40 cm	50 cm	60 cm
Απόσταση δοντιών	12 mm	12 mm	12 mm
Κοπές / λεπτό n_0	3000	3000	3000
Στάθμη πίεσης απόδοσης LWA	95 dB(A)	95 dB(A)	95 dB(A)
Στάθμη ακουστικής πίεσης LPA	87 dB(A)	87 dB(A)	87 dB(A)
Δονήσεις a_w	2,3 m/s ²	2,3 m/s ²	2,3 m/s ²
Προστατεύεται μονωτικά			

Ⓛ Dati tecnici

	HEC 410	HEC 510	HEC 610
Tensione	230 V ~ 50 Hz	230 V ~ 50 Hz	230 V ~ 50 Hz
Potenza assorbita	450 W	450 W	450 W
Lunghezza di taglio	40 cm	50 cm	60 cm
Distanza denti	12 mm	12 mm	12 mm
No. tagli/min: n_0	3000	3000	3000
Livello potenza acustica LWA	95 dB(A)	95 dB(A)	95 dB(A)
Livello intensità acustica LPA	87 dB(A)	87 dB(A)	87 dB(A)
Vibrazione a_w	2,3 m/s ²	2,3 m/s ²	2,3 m/s ²
Con isolamento protettivo			

Ⓞ Tekniske data

	HEC 410	HEC 510	HEC 610
Nettilslutning	230 V ~ 50 Hz	230 V ~ 50 Hz	230 V ~ 50 Hz
Effektforbrug	450 W	450 W	450 W
Snitlængde	40 cm	50 cm	60 cm
Tandafstand	12 mm	12 mm	12 mm
Snit/min: n_0	3000	3000	3000
Lydeffektniveau LWA	95 dB(A)	95 dB(A)	95 dB(A)
Lydtrykniveau LPA	87 dB(A)	87 dB(A)	87 dB(A)
Vibration a_w	2,3 m/s ²	2,3 m/s ²	2,3 m/s ²
Beskyttelsesisolert			

D**1. Sicherheitshinweise**

Bitte Sicherheitshinweise und Anleitung sorgfältig lesen und befolgen!

- 1.1 Vor sämtlichen Arbeiten, die Sie an der Heckenschere vornehmen, ist der Netzstecker zu ziehen, z.B.
 - Beschädigungen des Kabels
 - Säuberung der Messer
 - Überprüfen bei Störungen
 - Reinigung und Wartung
 - Unbeaufsichtigtes Abstellen
- 1.2 Die Maschine kann ernsthafte Verletzungen verursachen! Lesen Sie die Bedienungsanleitung sorgfältig zum korrekten Umgang, zur Vorbereitung, zur Instandsetzung, zum Starten und Abstellen der Maschine, Machen Sie sich mit allen Stellteilen und der sachgerechten Benutzung der Maschine vertraut.
- 1.3 Die Heckenschere darf nur mit beiden Händen geführt werden.
- 1.4 Bei Arbeiten mit der Heckenschere auf sicheren Stand achten und festes Schuhwerk tragen.
- 1.5 Nicht im Regen oder an nassen Hecken schneiden und das Gerät nicht im Freien liegen lassen. Es darf, solange es naß ist, nicht benutzt werden.
- 1.6 Beim Schneiden wird das Tragen einer Schutzbrille und eines Gehörschutzes empfohlen.
- 1.7 Tragen Sie geeignete Arbeitskleidung wie Gummihandschuhe, rutschfeste Schuhe und keine weite Kleidung. Lange Haare in einem Haarnetz tragen.
- 1.8 Vermeiden Sie abnormale Körperhaltung und sorgen Sie für sicheren Stand, besonders wenn Leitern und Tritte verwendet werden.
- 1.9 Während der Arbeit das Gerät im ausreichenden Abstand zum Körper halten.
- 1.10 Achten Sie darauf, daß sich im Arbeits- oder Schwenkbereich weder Mensch noch Tier aufhalten.
- 1.11 Die Heckenschere nur am Führungshandgriff tragen.
- 1.12 Kabel aus dem Schneidbereich halten.
- 1.13 Die Anschlußleitung vor Gebrauch auf Anzeichen von Beschädigung und Alterung untersuchen.
- 1.14 Die Heckenschere darf nur benutzt werden, wenn sich die Anschlußleitung in unbeschädigtem Zustand befindet.
- 1.15 Netzstecker nicht am Kabel aus der Steckdose ziehen. Gerät nicht am Kabel tragen. Jede Beschädigung des Kabels vermeiden.
- 1.16 Schützen Sie das Kabel vor Hitze, zerstörenden Flüssigkeiten und scharfen Kanten. Beschädigte Kabel sofort austauschen.
- 1.17 Die Schneideinrichtung ist regelmäßig auf Beschädigungen zu überprüfen und lassen Sie, falls notwendig, das Schneidwerkzeug sachgemäß durch den ISCKundendienst oder einer Fachwerkstätte instandsetzen
- 1.18 Beim Blockieren der Schneideinrichtung, z.B. durch dicke Äste usw., muß die Heckenschere sofort außer Betrieb gesetzt werden - Netzstecker ziehen- und erst dann darf die Ursache der Blockierung beseitigt werden.
- 1.19 Bewahren Sie das Gerät an einem trockenen, sicheren und für Kinder unzugänglichen Ort auf.
- 1.20 Beim Transportieren und bei der Lagerung ist die Schneideinrichtung immer mit dem Schutz für die Schneideinrichtung abzudecken.
- 1.21 Vermeiden Sie ein Überlasten des Werkzeugs und ein Zweckentfremden, d.h. die Heckenschere ist nur zum Schneiden von Hecken, Sträuchern und Stauden zu verwenden.
- 1.22 Nur Leitungen und Steckvorrichtungen verwenden, die für den Einsatz im Freien zugelassen sind;
 - Anschlußleitung HO7RN-F 2x1,0 mit angespritztem Konturenstecker.
 - Verlängerungsleitung HO7RN-F 3G1,5 mit spritzwassergeschütztem Schutzkontaktstecker und Schutzkontaktkupplung.
 - Für den Betrieb von Elektrowerkzeugen wird die Verwendung einer Ableitstrom-Schutzeinrichtung oder eines Fehlerstrom-Schutzschalters empfohlen.
 Fragen Sie bitte Ihren Elektrofachmann!
- 1.23 Die Heckenschere ist regelmäßig sachgemäß zu überprüfen und zu warten. Beschädigte Messer nur paarweise auswechseln. Bei Beschädigung durch Fall oder Stoß ist eine fachmännische Überprüfung unumgänglich.
- 1.24 Pflegen und warten Sie Ihr Werkzeug sorgfältig. Halten Sie Ihr Werkzeug sauber und scharf, um gut und sicher arbeiten zu können. Beachten und befolgen Sie die Hinweise zur Wartung und Pflege.
- 1.25 Nach den Bestimmungen der landwirtschaftlichen Berufsgenossenschaften dürfen nur Personen über 17 Jahren Arbeiten mit elektrisch betriebenen Heckenscheren ausführen. Unter Aufsicht Erwachsener ist dies für Personen ab 16 Jahren zulässig.
- 1.26 Benutzen Sie die Maschine nicht mit einer beschädigten oder übermäßig abgenutzten Schneideinrichtung.
- 1.27 Machen Sie sich vertraut mit Ihrer Umgebung und achten Sie auf mögliche Gefahren, die Sie wegen des Maschinenlärms vielleicht nicht hören können.
- 1.28 Der Gebrauch der Heckenschere ist zu vermeiden, wenn sich Personen, vor allem Kinder in der Nähe befinden.
- 1.29 Die Lärmentwicklung am Arbeitsplatz kann 85 dB(A) überschreiten. In diesem Fall sind Schall- und Gehörschutzmaßnahmen für den Bedienenden erforderlich. Das Geräusch dieses Elektrowerkzeuges wird nach IEC 59 CO 11; IEC 704; DIN 45635 Teil 21, NFS 31-031 (84/537/EWG) gemessen.
- 1.30 Die am Griff ausgesendeten Schwingungen wurden nach ISO 5349 ermittelt.

2. Montage des Handschutzes und Führungshandgriffes

- 1 Schwert mit Aufbewahrungsköcher
 - 2 Handschutz
 - 3 Führungshandgriff mit Schalttaste
 - 4 Handgriff mit Schalttaste
 - 5 Netzleitung
 - 6 Einhängeöse für Verlängerungsleitung
- a) Drücken Sie den Handschutz von oben in die Befestigungsnuten (1), bis dieser einrastet. (Bild 2a und 2b)
- b) Den Führungshandgriff über das Schwert schieben und wie im Bild 2b gezeigt, von unten in die Befestigungsaufnahme drücken, so daß der Führungshandgriff schräg nach vorne zeigt. Anschließend den Zusatzhandgriff mit den beiliegenden Schrauben an der Maschine fest schrauben.

Ein Betreiben der Schere ohne Handschutz und Führungshandgriff ist nicht zulässig.

3. Netzanschluß

Die Maschine kann nur an Einphasen-Wechselstrom mit 230V 50Hz Wechselspannung betrieben werden. Sie ist schutzisoliert und darf deshalb auch in Steckdosen ohne Schutzleiter angeschlossen werden. Achten Sie vor Inbetriebnahme darauf, daß die Netzspannung mit der Betriebsspannung lt. Maschinenleistungsschild übereinstimmt.

4. Inbetriebnahme und Bedienung

Die Heckenscheren sind mit einer Zweihand-Sicherheitsschaltung ausgestattet.

Sie arbeitet nur, wenn mit der einen Hand die Schalttaste am Führungshandgriff (3) und mit der anderen Hand der Schalter am Handgriff (5) gedrückt werden.

Wird ein Schaltelement losgelassen, bleiben die Schneidmesser stehen.

Bitte achten Sie dabei auf den Auslauf der Schneidmesser.

- Prüfen Sie bitte die Funktion der Schneidmesser. Die beidseitig schneidenden Messer sind gegenläufig und garantieren dadurch eine hohe Schneidleistung und ruhigen Lauf.
- Für den Betrieb im Freien sind dafür zugelassene Verlängerungsleitungen zu benutzen.

5. Arbeitshinweise

- 5.1 Außer Hecken kann eine Heckenschere auch für den Schnitt von Sträuchern und Gebüsch eingesetzt werden.
- 5.2 Die beste Schneidleistung erreichen Sie, wenn die Heckenschere so geführt wird, daß die Messerzähne in einem Winkel von ca. 5° zur Hecke gerichtet sind.
- 5.3 Die beidseitig schneidenden gegenläufigen Messer ermöglichen ein Schneiden in beiden Richtungen.
- 5.4 Um eine gleichmäßige Heckenhöhe zu erreichen, wird das Spannen eines Fadens als Richtschnur entlang der Heckenkante empfohlen. Die überstehenden Zweige werden abgeschnitten.
- 5.5 Die Seitenflächen einer Hecke werden mit bogenförmigen Bewegungen von unten nach oben geschnitten.

6. Wartung und Pflege

- 6.1 Bevor Sie die Maschine reinigen oder abstellen, ausschalten und Netzstecker ziehen.
- 6.2 Um stets beste Leistungen zu erhalten, sollten die Messer regelmäßig gereinigt und geschmiert werden. Entfernen Sie die Ablagerungen mit einer Bürste und tragen Sie einen leichten Ölfilm auf.

Verwenden Sie bitte biologisch abbaubare Öle.

- 6.3 Den Kunststoffkörper und -teile mit leichtem Haushaltsreiniger und feuchtem Tuch säubern. Keine aggressiven Mittel oder Lösungsmittel verwenden.
- 6.4 Vermeiden Sie unbedingt ein Eindringen von Wasser in die Maschine.
- 6.5 Der im Lieferumfang enthaltene Aufbewahrungsköcher kann an einer Wand montiert werden. So können Sie die Heckenschere fachgerecht aufbewahren.

7. Entsorgung

Achtung!

Die Heckenschere und deren Zubehör bestehen aus verschiedenem Material, wie z. B. Metall und Kunststoffe.

Führen Sie defekte Bauteile der Sondermüllentsorgung zu. **Nicht in die Mülltonne werfen!** Fragen Sie im Fachgeschäft oder in der Gemeindeverwaltung nach!

GB

1. Safety instructions

Please read and follow the safety instructions carefully.

- 1.1 Before certain operations are undertaken with the hedge trimmer it is necessary to disconnect the mains plug e.g.
 - Damage to the cable
 - Cleaning the blade
 - Checking by interruptions
 - Cleaning and servicing
 - When not in use
- 1.2 The machine can cause serious injuries! Read the operating instructions carefully to learn how to handle, prepare, repair, start and stop the machine correctly. Acquaint yourself with all the adjusting parts and with how to use the machine properly.
- 1.3 Hedge trimmers must only be guided with both hands.
- 1.4 When using the hedge trimmer always work from a secure position with stable shoes.
- 1.5 Do not cut wet hedges or in the presence of rain, and do not store the apparatus out of doors. As long as the apparatus is wet it must not be used.
- 1.6 We recommend you to wear goggles and earmuffs while cutting with the machine.
- 1.7 Wear suitable working clothing, such as rubber gloves, anti-slip shoes and no loose clothing. Long hair must be contained by a hair net.
- 1.8 Avoid abnormal working positions and make sure you stand securely, particularly when using ladders and steps.
- 1.9 Keep a sufficient distance between the apparatus and body while working.
- 1.10 Pay attention that no animal or person is present in the working or swivelling range.
- 1.11 Carry the hedge trimmer only by the operating handle.
- 1.12 Keep the cable out of the cutting area.
- 1.13 Check the connecting cable for signs of damage or ageing before usage.
- 1.14 The hedge trimmer can only be used when the connecting cable is found to be in an undamaged condition.
- 1.15 Do not disconnect the mains plug by pulling on the cable. Do not carry the apparatus by the cable. Avoid all damages to the cable.
- 1.16 Protect the cable from heat, overflowing liquids and damage through sharp edges. Replace a damaged cable immediately.
- 1.17 Examine the cutting device regularly for signs of damage and if necessary have the tool repaired by the experts of your ISC Customer Service or a specialized workshop.
- 1.18 When a blockage of the cutting device occurs, e.g. thick branches etc., the hedge trimmer must be made immediately inoperative -removal of mains plug- and only then may the cause of the blockage be removed.
- 1.19 Establish a storage location which is dry, safe and inaccessible for children.
- 1.20 Always cover the cutting device with its guard during transportation and storage.
- 1.21 Avoid overloading the apparatus and strange applications i.e. do not carry out any work for which the apparatus is not designed.
- 1.22 Only use cables and plug connections which are approved for outdoor use:
 - Connecting cable HO7RN-F2x1.0 with an extruded shaped plug.
 - Extension cables HO7RN-F 3G1.5 with weatherproof shockproof plug and shockproof coupling.
 - For the operating of electric tools the use of a current leakage protection device or a residual current operated device is recommended.
- 1.23 The relevant checks and services must be done regularly to the hedge trimmer. Replace damaged knives only in pairs. A tradesman's attention is necessary for damages occurred through falling or impact.
- 1.24 Maintain and service your tool carefully. Keep your tool clean and sharp to make good and safe work possible. Heed and follow the directions for service and maintenance.
- 1.25 According to the regulations of the agricultural trade union only persons over the age of 17 years are allowed to operate an electric powered hedge trimmer. This is permissible for persons 16 years of age under adult supervision.
- 1.26 Never use the machine with a damaged or excessively worn cutting device.
- 1.27 Familiarize yourself with your surroundings and note any possible hazards which you may not hear due to noise from the machine.
- 1.28 The garden shear should not be used when there are persons and particularly children in the vicinity.
- 1.29 The level of noise at the workplace may exceed 85 dB(A). In this case you will need to introduce noise protection measures for the user. The noise generated by this electric tool is measured in accordance with IEC 59 CO 11, IEC 704, DIN 45635 Part 21, NFS 31-031 (84/537/EEC).
- 1.30 Handle vibrations are measured in accordance with ISO 5349.

2. Fitting the hand guard and the guide handle

- 1 Blade with storage bag
 - 2 Hand guard
 - 3 Guide handle with On/Off switch
 - 4 Handle with On/Off switch
 - 5 Power cable
 - 6 Clevis eyelet for extension cable
- a) Press the hand guard down into the fixing slots (1) until it latches home (Figure 2a and 2b).
 - b) Slide the guide handle over the blade. Press up into the fixing mount as shown in Figure 2b so that the guide handle is tilted to the front. Finally fasten the additional handle to the machine with the supplied screws.
It is prohibited to use the trimmer without the hand guard and guide handle.

3. Mains connection

The machine can only be operated with single phased alternating current with 230V 50 Hz alternating voltage. It completely isolated and therefore can be connected to plugs without a grounded conductor. Take care to check that the mains voltage corresponds to the operational voltage on the machines capacity label.

4. Starting and operating

Hedge shears are equipped with a two-handed safety switch.

It only works, when one hand depresses the bent switch key (3) on the guiding handle and the other hand first depresses the retaining knob (6) and then the handle switch (5).

The cutting blade does not operate when any of the switches are released.

Please take not of the run-out of the cutting blade.

- Check the function of the cutting blade. The double-sided cutting blades work in opposite directions and there by ensure a high cutting capacity with a quiet run.
- There are permitted extension cables for outside use.

5. Operating instructions

- 5.1 In addition to hedges, a hedge trimmer can be employed for cutting scrubs and bushes.
- 5.2 Cutting is best carried out if the hedge trimmer is guided so that the blade is kept at an angle of 5° to the hedge.
- 5.3 The double-sided opposed cutting blade makes it possible to cut in both directions.
- 5.4 In order to achieve an even. Level hedge height, stretching a line along the edge of the hedge is recommended. The protruding branches and twigs can be cut off.
- 5.5 The sides of a hedge are cut with an arctype motion from bottom to top.

6. Maintenance and care

- 6.1 Befor cleaning or storing the hedge trimmer, always remove the plug from the power supply.
- 6.2 In order to achieve the best performance, the blades must be cleaned and lubricated regularly. Remove any residue with a brush and apply a light film of oil.

Please use biologically degradable oil.

- 6.3 The plastic body and components should be cleaned with a gentle household cleaner. Do not use caustic cleaning agents.
- 6.4 Water must not enter the hedge trimmer!
- 6.5 Always store the device in its original packing.

7. Disposal

Note:

The hedge trimmer and its accessories consist of a various materials, such as metal and plastics.

Any defective parts should be disposed of at proper and authorized disposal centres. **Do not dispose of in common household trash!**

Inquire at authorized service centres or with your local city council.

F

1. Instructions de sécurité

Lire attentivement ces instructions de sécurité et le mode d'emploi, et en tenir compte!

- 1.1 Avant toutes les opérations que vous allez entreprendre sur le taille-haies, débrancher le câble de raccordement au curant!
Par exemple:
 - câble endommagé
 - nettoyage des lames
 - vérification en cas de mauvais fonctionnement
 - nettoyage et maintenance
 - stockage sans surveillance
- 1.2 L'appareil peut provoquer de graves blessures! Lisez attentivement le mode d'emploi pour prendre connaissance des informations sur le maniement correct des fonctions, les préparatifs, les réparations et la mise en et hors service de l'appareil. Familiarisez-vous avec toutes les pièces de réglage et l'utilisation adéquate de l'appareil.
- 1.3 Manipuler toujours le taille-haies avec les deux mains.
- 1.4 Pour tous travaux avec le taille-haies veiller à une position sûre et équilibrée et s'équiper de solides chaussures.
- 1.5 Ne pas entreprendre de travaux de taille sous la pluie ou sur des haies mouillées, et ne pas laisser l'appareil en plein air. Ne pas utiliser l'appareil tant qu'il est mouillé.
- 1.6 Il est recommandé de porter des lunettes de protection et un protège-oreilles pendant les travaux de coupe.
- 1.7 S'équiper de vêtements de travail appropriés tels que gants de caoutchouc et chaussures anti-dérapantes; éviter les vêtements larges. Les cheveux longs devront être tirés en arrière et retenus.
- 1.8 Evitez une position anormale. Veillez à adopter une position sûre, particulièrement si vous utilisez des échelles et des marches.
- 1.9 Pendant le travail maintenir l'appareil à une distance raisonnable du corps.
- 1.10 Veillez à ce qu'aucune personne ou aucun animal ne se trouve dans la zone de travail.
- 1.11 Ne porter le taille-haies que par sa poignée de guidage.
- 1.12 Retirer le câble de la zone de coupe.
- 1.13 Avant la mise en route, Vérifier que le câble de raccordement ne soit ni endommagé ni usé.
- 1.14 Le taille-haies ne devra être utilisé que si le câble de raccordement est en parfait état.
- 1.15 Ne jamais débrancher l'appareil de la prise secteur en tirant sur le câble, et ne jamais porter l'appareil par le câble. Eviter tout risque d'endommagement du câble.
- 1.16 Protéger le câble de la chaleur, des produits corrosifs, et de tout risque d'entaille sur des bordures ou angles coupants.
- 1.17 Contrôlez régulièrement que le dispositif de coupe n'a pas été endommagé; au besoin, faites dûment réparer l'outil de coupe par le service après-vente ISC ou par un atelier spécialisé.
- 1.18 En cas de blocage du dispositif de coupe, dû à des branches trop grosses par exemple, on coupera aussitôt le moteur du taille-haies - débrancher aussi la prise de secteur- et à partir de ce moment-là seulement, on pourra remédier au dérangement.
- 1.19 L'appareil devra être stocké dans un endroit sec et sûr, et hors de portée des enfants.
- 1.20 Il est important de toujours couvrir le dispositif de coupe avec le couvercle protecteur pendant le transport et le stockage.
- 1.21 Eviter un usage de l'appareil trop prolongé et autre que l'usage prescrit, c'est-à-dire toute opération autre que la taille des haies.
- 1.22 N'utilisez que des câbles et des prises conçues pour le travail en extérieur:
 - Câble de raccordement HO7RN-F2x1,0 avec fiche profilée apprêtée.
 - Câbles de rallonge HO7RN F3G1,5 avec fiche de prise de courant de sécurité étanche et de dispositif d'accouplement de contact de mise à la terre.
 - Pour la commande d'appareils-outils électriques, il est recommandé de recourir à un dispositif de sécurité à courant de fuite ou à un interrupteur de sécurité à courant de défaut. Demandez conseil à votre marchand.
- 1.23 Le taille-haie devra être régulièrement soumis à un contrôle technique et à une vérification approfondie. Lorsque les lames sont endommagées, on changera toujours la paire. En cas d'endommagement dû à une chute ou un choc, il est indispensable de faire vérifier le taillehaies par un spécialiste.
- 1.24 Veiller à l'entretien de votre appareil. Prendre soin de le nettoyer et de conserver les lames bien aiguisées. Suivre attentivement les instructions et recommandations d'entretien et de maintenance.
- 1.25 Conformément aux règlements en vigueur des syndicats des métiers de l'agriculture, la manipulation des taille-haies à moteur électrique n'est autorisée qu'aux personnes âgées de plus 17 ans. En présence et avec l'assistance d'un adulte, l'utilisation est autorisée à partir de l'âge de 16 ans.
- 1.26 N'utilisez jamais l'appareil si le dispositif de coupe est endommagé ou excessivement usé.
- 1.27 Surveillez votre environnement et faites attention à des dangers éventuels qui pourraient être inaudibles à cause du bruit de la machine.
- 1.28 Evitez l'utilisation de la taille-haie à proximité de personnes, en particulier d'enfants.
- 1.29 L'émission de bruit sur le lieu de travail peut dépasser 85 dB(A). Dans ce cas il est nécessaire de prendre des mesures d'insonorisation pour l'utilisateur. Le niveau sonore de cet outil électrique est mesuré selon IEC 59 CO 11; IEC 704; DIN 45635, partie 21, NFS 31-031 (84/537/CEE).
- 1.30 Les vibrations sur la poignée ont été établies selon ISO 5349.

2. Montage de la protection des mains et de la poignée de direction

- 1 lame avec carquois de garde
 - 2 Protection des mains
 - 3 Poignée de direction avec touche d'allumage
 - 4 Poignée avec touche d'allumage
 - 5 Ligne de réseau
 - 6 Oeillets d'accrochage pour câble de rallonge
- a) Enfoncez la protection des mains par le haut dans les rainures de fixation (1) jusqu'à enclenchement (ill. 2a et 2b)
- b) Poussez la poignée de direction au-dessus de la lame et appuyez par le bas, comme indiqué sur l'illustration 2b, dans la pièce de support de fixation de telle manière que la poignée de direction pointe en biais vers l'avant. Vissez ensuite la poignée supplémentaire à fond sur la machine à l'aide des deux vis présentes. Il est interdit de manoeuvrer la lame sans protection des mains et sans poignée de direction.

3. Raccordement secteur

La machine ne peut fonctionner que sur courant alternatif monophasé 230V 50Hz de tension alternative.

Elle est à double isolation et peut donc être branchée à des prises sans terre. Avant la mise en service, veiller à ce que la tension secteur corresponde à la tension de service portée sur la plaque signalétique de la machine.

4. Mise en service et commande

Le taille-haies est équipé d'un double commutateur de sécurité à mains. Il ne se met en fonction que lorsque la touche de commutation de l'étrier (3) de la poignée de guidage est tenue enfoncée d'une main, cependant que de l'autre main on appuie sur le bouton de verrouillage (6) et l'interrupteur de poignée(5).

Si l'un de ces éléments de commande est relâché, les lames de coupe ne fonctionnent plus.

Soyez attentifs au fonctionnement et mouvement des lames:

- contrôler la fonction des lames de coupe. Les lames à double tranchant sont à mouvement contraire; cela garantit une grande efficacité de coupe et un bruit réduit.
- pour le fonctionnement en plein air sont prévus de câbles rallonges homologués.

5. Instructions de travail

- 5.1 Outre la taille des haies, le taille-haies pourra également être utilisé pour la coupe d'arbustes.
- 5.2 Vous obtiendrez le meilleur rendement de coupe, lorsque vous conduisez le taille-haies de manière à positionner les dents de lames à un angle de 5° environ de la haie.
- 5.3 Les lames à double coupe contraire permettent une coupe dans les deux directions.
- 5.4 Pour obtenir une hauteur de coupe homogène, on tendra un cordeau de long du bord de la haie. Les branches qui dépassent seront coupées.
- 5.5 Les surfaces latérales d'une haie seront coupées de bas en haut suivant un mouvement en arc.

6. Maintenance et entretien

- 6.1 Avant de nettoyer ou ranger le taille-haie, arrêter le moteur et débrancher la prise de raccordement secteur.
- 6.2 Pour conserver à la machine son meilleur rendement, on prendra soin de nettoyer et lubrifier régulièrement les lames. Les débarrasser des dépôts au moyen d'une brosse, et appliquer une fine couche de graisse. N'utilisez que des graisses biodégradables.
- 6.3 Pour les parties de la machine constituées de matière plastique, utiliser un produit de nettoyage ménager et une chiffon humide. Ne pas utiliser de produits corrosifs ou diluants.
- 6.4 Eviter absolument les infiltrations d'eau dans la machine.
- 6.5 Conserver l'appareil dans son emballage d'origine.

7. Attention

Le taille-haies et ses accessoires sont constitués de divers matériaux, tels que métal et plastique.

Ne pas jeter les éléments défectueux aux ordures ménagères!

Renseignez-vous auprès de votre revendeur ou de la municipalité, sur les services mis en place pour le ramassage et recyclage de ce type d'ordures.

1. Veiligheidsaanwijzingen

Gelieve de volgende veiligheidsaanwijzingen en de hand-leiding aandachtig te lezen en na te leven!

- 1.1 Vóór iedere werkzaamheid die U aan de heggeschaar uitvoerd moet U de net-stekker uit het stopcontact trekken, bv.:
 - beschadiging van de kabel
 - schoonmaken van de messen
 - controle in geval van storingen
 - schoonmaken en onder houd
 - afzetten zonder toezicht
- 1.2 De machine kan ernstige verwondingen veroorzaken! Lees de gebruiksaanwijzing zorgvuldig om de machine naar behoren te kunnen hanteren, voor bereiden, herstellen, in werking stellen en stopzetten. Maakt U zich vertrouwd met alle instelbare onderdelen en het doel-matig gebruik van de machine.
- 1.3 De heggeschaar altijd met twee handen leiden.
- 1.4 Bij het werken met de heggeschaar op een zekere stand letten en vast schoeisel dragen.
- 1.5 Niet in de regen of aan natte heggen snoeien en het toestel niet in open lucht laten liggen. Het mag niet gebruikt worden zolang het nat is.
- 1.6 Het is aan te raden tijdens het snoeien een veiligheidsbril en een oor-beschermers te dragen.
- 1.7 Draag een gepaste werk-kledij zoals rubber hand-schoenen, anti-slip schoenen en geen wijde kledij. Lange haren in een haarnet dragen.
- 1.8 Vermijdt een abnormale lichaamshouding en zorg ervoor dat U veilig staat, vooral indien ladders en opstappen worden gebruikt.
- 1.9 Tijdens het snoeien het toestel op een voldoende afstand van het lichaam houden.
- 1.10 Let erop dat zich in het werk- of zwenkbereik mens nog dier bevinden.
- 1.11 De heggeschaar enkel aan de leihandgreep dragen.
- 1.12 Kabel buiten het snoeibereik houden.
- 1.13 De aansluitkabel vóór gebruik op beschadiging en verouderen controleren.
- 1.14 De heggeschaar mag enkel gebruikt worden als de aansluitkabel zich in onbeschadigde toestand bevindt.
- 1.15 De netkabel altijd aan de stekker uit het stopcontact trekken. Het toestel niet aan de kabel dragen. Vermijd iedere beschadiging van de kabel.
- 1.16 Bescherm de kabel tegen hitte, agressieve vloeistoffen en beschadiging door scherpe kanten. Beschadigde kabels onmiddellijk vervangen.
- 1.17 De snijinrichting dient regelmatig op beschadiging te worden gecontroleerd. Laat het snijgereedschap, indien nodig, vakkundig herstellen door de ISC-klantenservice of door een vakwerkplaats.
- 1.18 Bij het blokkeren van de snoeiinrichting, bv. door dikke takken enz. moet de heggeschaar onmiddellijk buiten werking gezet worden - netstekker trekken - en pas dan de oorzaak van de blokkering verhelpen.
- 1.19 Bewaar het toestel aan een droge, veilig en voor kinderen onbereikbare plaats.
- 1.20 Tijdens het transporteren en opbergen dient de snijinrichting altijd met de bescherming voor het snijgereedschap te zijn bedekt.
- 1.21 Vermijd het overbelasten van het gereedschap en gebruik het niet voor een andere bestemming, d.w.z. waarvoor de heggeschaar niet voorzien is.
- 1.22 Enkel kabels en steekver-bindingen gebruiken die voor gebruik in open lucht goedgekeurd zijn;
 - aansluitkabel HQ7RN-F2x1,0 met aange sloten contourstekker
 - Verlengkabels HQ7RN-F3G1,5 met tegen spatwater beschermde veiligheidsstekker en -koppeling
 - Voor het werken met elektrogereedschappen is het gebruik van een verliesstroomschakelaar aanbevolen. Vraag Uw elektrovakman!
- 1.23 De heggeschaar regelma-tig vakkundig laten nazien en onderhouden. Beschadigde messen enkel per paar vervangen. In geval van een beschadiging door val of stoot is een vakkundige controle absoluut noodzakelijk.
- 1.24 Onderhou Uw gereedschap zorgvuldig. Hou Uw gereedschap schoon en scherp teneinde ermee goed en veilig te kunnen werken. Lees en leef de aanwijzingen voor onderhoud na.
- 1.25 Volgens het reglement van de landbouwongevallen-verzekering mogen enkel personen boven 17 jaar werken met elektrisch aangedreven heggescharen uitvoeren. Onder toezicht van volwassene is dit voor personen vanaf 16 jaar toegestaan.
- 1.26 Gebruik de machine niet met een beschadigde of bovenmatig versleten snijinrichting.
- 1.27 Maakt U zich vertrouwd met Uw omgeving en let op mogelijke gevaren die U ten gevolge van het lawaai van de machine misschien niet kunt horen.
- 1.28 Vermijdt de heggenschaar te gebruiken als zich personen, vooral kinderen, in de nabijheid bevinden.
- 1.29 Het geluidsniveau op de plaats waar U werkt kan 85 dB(A) overschrijden. In dit geval zijn geluids- en oorbeschermingsmaatregelen nodig voor de bediener. Het geluid van dit elektrisch gereedschap is gemeten volgens IED 59C011; IEC 704, DIN 45635 deel 21, NFS 31-031 (84/537/EWG).
- 1.30 De aan het handvat afgegeven trillingen zijn bepaald volgens ISO 5349.

2. Montage van de handbescherming en de leihandgreep

- 1 Zwaard met bewaarkoker
 - 2 Handbescherming
 - 3 Leihandgreep met schakeltoets
 - 4 Handvat met schakeltoets
 - 5 Netkabel
 - 6 Ophangoog voor verlengkabel
- a) Druk de handbescherming van boven in de bevestigingsgleuven (1) totdat deze vergrendeld is (fig. 2a en 2b).
- b) De leihandgreep over het zwaard schuiven en, zoals in fig. 2b getoond, van beneden in de bevestigingsopnamen duwen zodat de leihandgreep schuin naar voren staat. Daarna de extra handgreep met behulp van de bijgeleverde schroeven op de heggeschaar vastschroeven. Het gebruik van de schaar zonder handbescherming en leihandgreep is niet toegelaten.

3. Aansluiting op het stroomnet

De machine draait enkel op monofasen-wisselstroom van 230 V 50 Hz wisselspanning. Zij is beschermend geïsoleerd en mag dus ook aan stopcontacten zonder aardingscontact worden aangesloten. Controleer vóór het in werking zetten of de netspanning overeenkomt met de werkspanning vermeld op het kenplaatje.

4. In werking zetten en bedienen

De heggescharen zijn voorzien van een tweehandveiligheidsschakeling. Zij werkt enkel als met de ene hand de beugelschakeltoets (3) op de leihandgreep en met de andere hand de vergrendelknop (6) en de greepschakelaar (5) ingedrukt worden. Als een van deze schakelementen losgelaten wordt blijven de snoeimessen staan.

Gelieve op de uitloop van de snoeimessen te letten.

- Controleer de werking van de snoeimessen. De aan weerszijde snijdende messen lopen in tegengestelde richting en garanderen daardoor een hoge snoeiprestatie en een rustige loop.
- Voor het gebruik in open lucht moeten de daarvoor goedgekeurde verlengkabels gebruikt worden.

5. Werkaanwijzingen

- 5.1 Behalve aan heggen kan een heggeschaar ook voor het snoeien van struiken en bosjes ingezet worden.
- 5.2 De beste snoeiprestatie bereikt U als U de heggeschaar zo leidt dat de mestanden in een hoek van $\pm 5^\circ$ ten opzichte van de haag georiënteerd zijn.
- 5.3 Doordat de messen aan weerszijde snijden en in tegengestelde richting lopen kan in beide richtigen gesnoeid worden.
- 5.4 Teneinde een gelijkmatige hoogte van de haag te bereiken is het aangeraden om een draad als richtsnoer langs de kant van de haag te spannen. De takken die overstaan worden weggesnoeid.
- 5.5 De zijanten van een haag worden met boogvormige bewegingen van beneden naar boven gesnoeid.

6. Onderhoud

- 6.1 Vooraleer U de machine schoonmaakt of afzet, moet U ze uitschakelen en de netstekker uit het stopcontact trekken.
- 6.2 Teneinde altijd een optimale prestatie te bereiken, moeten de messen regelmatig schoongemaakt en gesmeerd worden. Verwijder de snoeiresten met een borstel en breng een dunne oliefilm aan.

Gelieve biologisch afbreekbare oliën te gebruiken.

- 6.3 Maak het plastic omhulsel en de plastic-onderdelen met een lichte huishoudelijke reiniger en een vochtige doek schoon. Geen agressieve middelen of oplossingsmiddelen gebruiken.
- 6.4 Vermijd zeker het indringen van water in de machine.
- 6.5 Bewaar het toestel in de originele verpakking.

7. Berging van afval

Opgelet!

De heggeschaar en haar toebehoren bestaan uit verschillende materialen, zoals bv. metaal en kunststoffen.

Defecte onderdelen moeten geborgen worden als gevaarlijk afval. Niet zomaar in de vuilbak gooien! Vraag in een speciale zaak of aan het gemeentebestuur!

E

1. Instrucciones de seguridad

¡Por favor lea con atención las instrucciones e indicaciones de seguridad y obsérvelas en todo momento!

- 1.1 Antes de realizar cualquier trabajo en las tijeras de podar setos es preciso desenchufarlas, por ej. en caso de:
 - Daños del cable
 - Limpieza de las cuchillas
 - Control de averías
 - Limpieza y mantenimiento
 - Paros imprevistos
- 1.2 ¡El aparato puede causar heridas de grave dad! Lea el manual de instrucciones detenidamente para trabajar de forma correcta. Familiarícese con él para llevar a cabo las tareas de preparación, mantenimiento, puesta en marcha y paro sin errores, conozca a fondo sus elementos de mando y ajuste.
- 1.3 Las tijeras se sujetarán siempre con ambas manos.
- 1.4 Al trabajar con las tijeras se pondrá atención a hacerlo desde una posición segura y llevando el calzado adecuado.
- 1.5 No se cortarán setos bajo la lluvia o si todavía están húmedos, al igual que tampoco se dejará el aparato al aire libre. No se utilizarán mientras estén húmedas.
- 1.6 Para cortar se recomienda el uso de unas gafas y de unos protectores de oídos.
- 1.7 Póngase ropa adecuada para el trabajo, así como guantes de caucho, calzado antideslizante y prendas ajustadas al cuerpo. Cabellos largos se llevarán bajo una red.
- 1.8 Evite trabajar en posiciones poco usuales y afiáncese correctamente, sobre todo si usa escaleras y tamboretas.
- 1.9 Durante el trabajo mantenga el equipo a suficiente distancia del cuerpo
- 1.10 Es preciso prestar atención que en el área de trabajo o de alcance del aparato no se hallen personas o animales.
- 1.11 Las tijeras de podar se agarrarán únicamente por la empuñadura guía.
- 1.12 El cable deberá mantenerse fuera del área de corte.
- 1.13 Antes de utilizar la máquina se controlará el cable de conexión en cuanto a deterioros o desgaste.
- 1.14 Las tijeras de podar sólo se pueden utilizar cuando el cable de conexión se encuentra en perfecto estado.
- 1.15 Para desenchufar no tirar del cable, ni llevar la máquina colgando del mismo. Evítase cualquier daño del cable.
- 1.16 Proteja el cable contra el calor, líquidos agresivos y daños ocasionados por aristas cortantes. Cables deteriorados se deben cambiar de inmediato.
- 1.17 Compruebe regularmente los elementos de corte y, en caso de ser necesario, encargue cualquier reparación al equipo técnico de ISC o a un taller especializado.
- 1.18 Cuando el proceso de corte de las tijeras de podar quede bloqueado, por ejemplo por una rama gruesa, éstas se pararán inmediatamente, será preciso pues desenchufarlas para luego proceder a eliminar la causa del bloqueo.
- 1.19 Guarde la máquina en un lugar seco, seguro y lejos del alcance de los niños.
- 1.20 Los elementos de corte deberán ir protegidos con su correspondiente cubierta durante el transporte y almacenaje.
- 1.21 Evite sobrecargar la herramienta o hacer uso inadecuado de ella, es decir, no efectúe trabajos para los cuales no han sido concebidas las tijeras.
- 1.22 Utilícese únicamente cables y enchufes homologados para el aire libre:
 - Cable de conexión H07RN-F 2x1,0 con enchufe inyectado.
 - Cable de prolongación H07RN-F 3G1,5 con enchufe de protección contra salpicaduras y empalme de protección
 - Para trabajar con herramientas eléctricas se aconseja la utilización de un dispositivo de toma de tierra o un circuito protector contra corriente de defecto. ¡Por favor, consulte al electricista!
- 1.23 Las tijeras de podar se deben someter a controles y mantenimiento regular. Cuchillas defectuosas se cambiarán siempre a pares. Si el aparato ha sufrido daños, por caída o golpe, es indispensable someterlo al control de un especialista.
- 1.24 Cuide y mantenga el aparato de forma adecuada. Manténgalo limpio y cortante para poder trabajar de forma correcta y segura. Observe las indicaciones de cuidado y mantenimiento.
- 1.25 Según las prescripciones de las asociaciones profesionales agrícolas, sólo personas mayores de 17 años pueden trabajar con tijeras de podar accionadas eléctricamente. Bajo el control de un adulto está permitido a partir de los 16 años.
- 1.26 No utilice las tijeras podasetos si los elementos de corte han sufrido daños o están desgastados.
- 1.27 Familiarícese con los alrededores en donde pienza trabajar y preste atención de que no existan momentos de peligro, en los que usted no pueda oír debido al ruido de la propia máquina.
- 1.28 Evite utilizar las tijeras podasetos cerca de otras personas y especialmente cerca de niños.
- 1.29 El nivel de ruido en el puesto de trabajo puede superar los 85 dB(A). En este caso el operario deberá tomar las medidas de protección necesarias. El ruido emitido por este aparato eléctrico es medido según las IEC 59 CO 11; IEC 704; DIN 45635 parte 21; NFS 31-031 (84/537/CEE).
- 1.30 Las vibraciones que se producen en la empuñadora del aparato han sido medidas según la ISO 5349.

2. Montaje del protector de manos un de la empuñadura guía

- 1 Cuchilla con vaina protectora
 - 2 Protector de manos
 - 3 Empuñadura guía con interruptor
 - 4 Empuñadura con interruptor
 - 5 Cable a la red
 - 6 Ojete de sujeción para el cable de prolongación
- a) Desde arriba deberá presionarse el protector de manos para introducirlo en las ranuras de sujeción (1), hasta que quede enclavado (ilus. 2a y 2b).
- b) Deslice la empuñadura guía por encima de la cuchilla para empujarla desde abajo en el dispositivo de sujeción, como se muestra en la imagen 2b, de manera que dicha empuñadura quede de forma inclinada hacia delante. A continuación se atornillará al aparato la empuñadura adicional, usando para ello los tornillos suministrados.
- No está permitido utilizar las tijeras para setos sin el protector de manos y la empuñadura guía.

3. Conexión a la red

Las tijeras solamente puede accionarse con corriente alterna monofásica con una tensión de 230 V y 50 Hz. Están dotadas de una aislamiento protector que permite su conexión a tomas de corriente sin línea a tierra. Antes de la puesta en servicio tenga en cuenta que la tensión de la red coincida con la tensión de servicio indicada en la placa del aparato.

4. Puesta en marcha y manejo

Las tijeras cortasetos están equipadas de una conexión de seguridad bimanual.

Cortan pues únicamente cuando una mano se encuentra en el interruptor de arco (3) de la empuñadura guía y la otra presiona el botón de bloqueo (6) y luego el interruptor de la empuñadura (5).

Si uno de los elementos de contacto se suelta, las cuchillas paran de inmediato.

Por favor tenga en cuenta la marcha por inercia de las cuchillas.

- Controle el funcionamiento de las cuchillas. Dichas cuchillas dotadas de corte a ambos lados son de marcha contraria y garantizan así un elevado rendimiento y suavidad de marcha.
- Para el servicio al aire libre es preciso utilizar cables de prolongación debidamente homologados.

5. Indicaciones para el trabajo

- 5.1 Además de cortar setos, las tijeras para podar se pueden utilizar para cortar arbustos y matorrales.
- 5.2 El mayor rendimiento se alcanza cuando las tijeras de podar se conducen de forma que los dientes de las cuchillas se orienten en ángulo de aprox. 5° con respecto a los setos.
- 5.3 Las cuchillas a contramarcha con corte a ambos lados facilitan el corte en ambas direcciones.
- 5.4 Para obtener una altura homogénea de los setos se aconseja tensar un hilo guía, cortando únicamente las ramas sobresalientes.
- 5.5 Los lados de un seto se cortan con movimientos arqueados de abajo hacia arriba.

6. Cuidado y mantenimiento

- 6.1 Antes de limpiar o guardar las tijeras es preciso desconectarlas y desenchufarlas.
- 6.2 Para obtener siempre un alto rendimiento es preciso limpiar y engrasar las cuchillas regularmente. Retire los residuos con un cepillo y engráselas ligeramente.

Utilice por favor aceites biodegradables.

- 6.3 El cuerpo y las piezas de plástico se limpian con un paño húmedo. No utilice productos de limpieza o soluciones agresivas.
- 6.4 Evite sin falta que el agua penetre en las tijeras.
- 6.5 Guarde la máquina en el embalaje original.

7. Eliminación de desechos

¡Atención!

Las tijeras de podar y sus accesorios son de diferentes materiales, como por ejemplo metal y plástico.

Piezas dañadas deberán evacuarse en vertederos de desechos industriales. ¡No las tire en el contenedor normal de basuras!. Infórmese en el comercio del ramo o en la administración municipal.

1. Instruções de segurança

Leia cuidadosamente e observe as instruções de segurança e de serviço.

- 1.1 Antes de fazer quaisquer trabalhos na tesoura para sebes, tire a ficha da tomada, p.ex.
 - se o cabo eléctrico estiver danificado,
 - para limpar as facas,
 - para controlo em caso de anomalias,
 - para limpeza e conservação,
 - para depor a tesoura não vigiada.
- 1.2 A máquina pode causar ferimentos sérios! Leia atentamente o manual de operação para manejar, preparar, reparar, ligar e desligar correctamente a máquina. Familiarize-se com todas as peças de ajuste e o emprego adequado da máquina.
- 1.3 Ao cortar, só é permitido segurar a tesoura para sebes com as duas mãos.
- 1.4 Verifique se está numa posição firme e use sapatos resistentes quando trabalhar com a tesoura para sebes.
- 1.5 Não corte sebes húmidas ou quando chover e não deixe a máquina ao ar livre. Ela não deve ser usada quando estiver húmida.
- 1.6 Recomenda-se usar óculos de segurança e um protector dos ouvidos, ao cortar.
- 1.7 Use roupa de trabalho adequada, como luvas de borracha, sapatos antiderrapantes e roupa que se ajusta bem ao corpo. Se tiver cabelo comprido, use uma rede para o cabelo.
- 1.8 Evite uma posição anormal do corpo e fique numa posição firme, especialmente quando usar escadas e estrados.
- 1.9 Durante o trabalho, segure a máquina a uma distância suficiente do corpo.
- 1.10 Observe que nenhuma pessoa e nenhum animal devem ficar perto da máquina, durante o seu uso.
- 1.11 Para transportar a tesoura para sebes, segure-a somente no punho.
- 1.12 Mantenha o cabo eléctrico afastado da tesoura em movimento.
- 1.13 Antes de usar, verifique se o cabo eléctrico está danificado ou envelhecido.
- 1.14 A tesoura para sebes só pode ser usada se o cabo eléctrico de ligação estiver em perfeito estado.
- 1.15 Não tire a ficha da tomada, puxando o cabo eléctrico. Não transporte a máquina, suspendendo-a no cabo eléctrico. Evite qualquer danificação do mesmo.
- 1.16 Proteja o cabo eléctrico contra calor, líquidos agressivos e danificações por arestas agudas. Substitua imediatamente o cabo eléctrico se ele estiver com defeito.
- 1.17 Deve-se controlar regularmente o dispositivo de corte, para ver se apresenta danos. Se for necessário, mande reparar a ferramenta de corte pelo serviço de assistência técnica ISC ou numa oficina especializada.
- 1.18 Se o mecanismo de corte ficar bloqueado, p.ex. por ramos grossos, etc., é preciso desligar imediatamente a máquina - tire a ficha da tomada. Só depois é permitido eliminar a causa do bloqueio.
- 1.19 Conserve a máquina num lugar seco, seguro e fora do alcance de crianças.
- 1.20 Ao transportar e armazenar o dispositivo de corte, é preciso cobri-lo sempre com a protecção.
- 1.21 Evite sobrecargas da tesoura para sebes e não use-a para trabalhos, para os quais ela não está prevista.
- 1.22 Use somente cabos eléctricos e conectores homologados para emprego ao ar livre:
 - Cabo de ligação HO7RN-F 2x1,0 com ficha ligada por injeção ao cabo.
 - Cabos de prolongamento HO7RN-F3G1,5 com ficha com contacto de segurança e conector com contacto de segurança, à prova de salpicos de água.
 - Recomenda-se usar um dispositivo de protecção para corrente de fuga ou um interruptor de protecção de corrente de defeito. Pergunte ao seu electricista!
- 1.23 Controle e conserve regularmente a tesoura para sebes. Substitua facas danificadas somente em pares. Em caso de danificação por queda ou golpe, é indispensável um controlo por um especialista.
- 1.24 Dedique-se cuidadosamente à manutenção e conservação da máquina. Mantenha-a limpa e afiada, para poder trabalhar com rendimento e segurança. Observe as instruções sobre a conservação.
- 1.25 De acordo com os regulamentos das associações alemãs de prevenção de acidentes na agricultura, somente pessoas maiores de 17 anos podem trabalhar com tesouras eléctricas para sebes. Sob a supervisão de um adulto, também pessoas maiores de 16 anos.
- 1.26 Não use a máquina com um dispositivo de corte danificado ou demasiado gasto.
- 1.27 Familiarize-se com o ambiente e observe se há eventuais perigos, que talvez não pode ouvir devido ao ruído da máquina.
- 1.28 Não use a tesoura para sebes se na proximidade estiverem pessoas, especialmente crianças.
- 1.29 O ruído no lugar de trabalho pode exceder 85 dB(A). Nesse caso, são necessárias medidas de protecção contra o ruído e protectores dos ouvidos para os usuários. O ruído desta ferramenta eléctrica é medido conforme IEC 59 CO 11; IEC 704; DIN 45635, 21ª parte, NFS 31-031 (84/537/CEE).
- 1.30 As vibrações emitidas no punho foram medidas conforme ISO 5349.

2. Montagem da protecção para a mão e do punho de guia

- 1 Espada com aljava
- 2 Protecção para a mão
- 3 Punho de guia com tecla de comando
- 4 Punho com tecla de comando
- 5 Cabo de ligação à rede
- 6 Olhal para enganchar o cabo de extensão

- a) Aperte a protecção para a mão de cima nas ranhuras de fixação (1), até que ela engate (fig. 2a e 2b).
- b) Empurre o punho de guia sobre a espada e aperte-o, como se vê na fig. 2b, de baixo para dentro do assento de fixação, de maneira que o punho de guia enviesado mostre para a frente. Depois, aparafuse o punho suplementar na máquina, com os parafusos anexos.

Não é permitido usar a tesoura sem a protecção para a mão e sem o punho de guia.

3. Ligação à rede

A máquina só pode ser operada com corrente alternada monofásica de 230 V, 50 Hz. Ela tem isolamento de segurança e por isso também pode ser ligada a tomadas sem condutor de protecção. Antes de usar, verifique se a tensão da rede corresponde à tensão de serviço indicada na placa de características da máquina.

4. Colocação em funcionamento e manejo

A tesoura para sebes dispõe de um comando de segurança bi-manual.

Ela só funciona ao apertar-se com uma mão a tecla de comando (3) no punho de guia, com a outra mão o botão de travamento (6) e depois o interruptor (5).

Ao soltar-se um elemento de comando, as facas param.

Observe que as facas ainda se movem brevemente após a desligação.

- Controle o funcionamento das facas. Elas cortam nos dois lados e em ambas direcções, garantindo assim um alto rendimento e um funcionamento com pouco ruído.
- Para trabalhar ao ar livre, devem-se usar cabos eléctricos de prolongamento homologados.

5. Instruções para o trabalho

- 5.1 Além de sebes, também podem-se cortar arbustos.
- 5.2 Obtém-se o melhor resultado, ao segurar a tesoura de modo que os seus dentes formem um ângulo de aprox. 5° em relação à sebe.
- 5.3 As facas, que cortam nos dois lados, permitem cortar em ambas direcções.
- 5.4 Para obter uma altura uniforme da sebe, recomenda-se esticar um fio ao longo do bordo da sebe e cortar os ramos que sobressaem.
- 5.5 Corte os lados de uma sebe com movimentos em forma de arco, de baixo para cima.

6. Manutenção e conservação

- 6.1 Antes de limpar ou depor a máquina, desligue-a e tire a ficha da tomada.
- 6.2 Para obter sempre o melhor rendimento, limpe e lubrifique as facas regularmente. Remova a sujidade com uma escova e aplique uma película fina de óleo.

Use óleos biodegradáveis.

- 6.3 Limpe o corpo e as peças de plástico com um pano húmido e um produto de limpeza doméstico neutro. Não use produtos agressivos nem solventes.
- 6.4 Evite a entrada de água na máquina.
- 6.5 Guarde a máquina na embalagem original.

7. Eliminação

Atenção!

A tesoura para sebes e os seus acessórios são constituídos de materiais diferentes, p.ex. metal e plásticos.

Elimine peças defeituosas como lixo especial. Não deite-as nos contentores de lixo doméstico! Pergunte numa loja do ramo ou na Administração Municipal como deve proceder.

S

Säkerhetsanvisningar

Var vänlig läs och följ säkerhetsanvisningarna och handledningen noga!

- 1.1 Före samtliga arbeten, som företas på häcksaxen, skall kontrakten dras ut, t ex:
 - skador på kabeln
 - rengöring av kniven
 - kontroll vid störningar
 - rengöring och underhåll
 - avställning utan uppsikt
- 1.2 Maskinen kan förorsaka svåra skador! Läs noggrant igenom driftsanvisningen om korrekt hantering, förberedelse, reparation, start samt stopp av maskinen. Lär känna alla justeringsdelar samt hur maskinen skall användas på ett ändamålsenligt sätt.
- 1.3 Häcksaxen får bara föras med bägge händer.
- 1.4 Iakttag säker ställning och bär fasta skodon vid arbete med häcksaxen.
- 1.5 Klipp ej vid regn och våt häck och låt ej maskinen ligga i det fria. Den får ej användas så länge det är vått.
- 1.6 Vid klippning rekommenderar vi att skyddsglasögon och hörselskydd används.
- 1.7 Använd lämpliga arbetskläder som gummihandskar, glidsäkra skor och inga vida klädesplagg. Långt hår i hårnät.
- 1.8 Undvik onormal kroppshållning samt se till att ni står ordentligt, särskilt när ni använder stegar eller stegbockar.
- 1.9 Håll apparaten på tillräckligt avstånd från kroppen under arbetet.
- 1.10 Se till att varken människor eller djur uppehåller sig i arbets- eller svängområdet.
- 1.11 Bär häcksaxen enbart i styrgreppet.
- 1.12 Håll kabeln ur klippområdet.
- 1.13 Undersök anslutningsledningen på tecken på skador och åldrande innan användande.
- 1.14 Häcksaxen får enbart användas när anslutningsledningen är i oskadat skick.
- 1.15 Dra ej ur kontakten med hjälp av kabeln ur vägguttaget. Bär ej apparaten i kabeln, undvik alla skador på kabeln.
- 1.16 Skydda kabeln mot hetta, förstörande vätskor och skador genom vassa kanter. Byt genast ut skadad kabel.
- 1.17 Kontrollera klippningsdelen regelbundet med avseende på skador samt, om detta är erforderligt, lämna in häcksaxen till ISC-kundtjänst eller till en specialverkstad så att verktyget kan repareras på ett fackmässigt sätt.
- 1.18 Vid blockering av klippanordningen, t ex genom tjocka grenar, måste häcksaxen tas ur drift - dra ur kontakten - och först då får orsaken anhjälpas.
- 1.19 Förvara apparaten på ett torrt ställe och otilgängligt för barn.
- 1.20 Under transport samt vid lagring skall klippningsdelen alltid förses med skyddet som är avsett för denna del.
- 1.21 Undvik överbelastning av verktyget och ej ändamålsenlig användning.
- 1.22 Använd bara ledningar och kontakthanteringar som är tillåtna för arbete ute.
 - anslutningsledning H07RN-F2 x1,0 med påsvetsad konturkontakt
 - förlängningsladd H07RN-F3G1,6 med stänkvattenskyddad skyddskontakt - och skyddskontaktkoppling
 - för drift av elektroverktyg rekommenderas användning av urladdningsströmskyddsan-ordning eller en felströmskyddsströmställare. Fråga hos Er fackhandlare
- 1.23 Häcksaxen skall regelbundet kontrolleras och underhållas. Byt skadade knivar bara parvis. Vid skada genom fall eller stöt är en fackmässig kontroll nödvändig.
- 1.24 Sköt och underhåll Ert verktyg noga. Håll det rent och skarpt för att kunna arbeta säkert och bra. Beakta och följ hänvisningarna för underhåll och skötsel.
- 1.25 Enligt bestämmelserna av jordbruksyrkesförbundet får bara personer över 17 år sköta arbeten med elektriskt drivna häcksaxar. Under uppsikt av vuxen är detta tillåtet för personer från 16 år.
- 1.26 Använd inte maskinen om den är skadad eller om klippningsdelen är sliten i större omfattning.
- 1.27 Beakta er omgivning och fäst avseende vid ev. faror som ni pga. maskinbullret kanske inte kan höra.
- 1.28 Undvik att använda häcksaxen om personer, framför allt barn, befinner sig i närheten.
- 1.29 Bullernivån vid arbetsplatsen kan komma att överskrida 85 dB(A). I sådana fall är det för användarens skull erforderligt att tillta buller sänkande och hörselskyddande åtgärder. Bullret från detta elverktyg mäts upp i enlighet med IEC 59 CO 11; IEC 704; DIN 45635 del 21, NFS 31-031 (84/537/EWG).
- 1.30 Vibrationerna som utgår från handtaget har mätts upp i enlighet med ISO 5349.

2. Montering av handskydd och styrhandtag

- 1 Centerbord med förvaringskokare
 - 2 Handskydd
 - 3 Styrhandtag med kopplingsknapp
 - 4 Handtag med kopplingsknapp
 - 5 Nätledning
 - 6 Upphångningskrok för förlängningskabel
- a) Tryck handskyddet ovanifrån i kilspåren (1) tills det låses fast. (bild 2a och 2b)
- b) Styrhandtaget skjuts över centerbordet och trycks, som det visas på bild 2 b, nedifrån i fästet så att styrhandtaget pekar snett framåt. Anslutningsvis skruvas extrahandtaget fast på maskinen med bifogade skruvar. Det är förbjudet att använda saxen utan handskydd och styrhandtag.

3. Nätanslutning

Maskinen kan enbart drivas på enfas- växelström med 230 V, 50 Hz växelspanning. Den är skyddsisolerad och får därför även anslutas på vägguttag utan skyddsledare. Observera innan idrifttagande, att nätspänningen stämmer överens med driftspänningen enligt maskineffektskytlen.

4. Idrifttagning och drift

Häcksaxen är utrustad med en tvåhandssäkerhetskoppling.

Den arbetar bara när bygelkopplingsknappen (3) på styrgreppet är tryckt med ena handen och spärrknappen (6) och därpå greppkontakten (5) trycks med den andra handen.

Släpps ett kopplingselement så stannar klippkniven. Var vänlig observera klippknivens utlopp

- var vänlig kontrollera skärknivens funktion. Den dubbelsidigt skärande kniven är motlöpande och garanterar därigenom en hög skäreffekt och lugn gång.
- för drift i det fria skall därtill förlängningssladd användas.

5. Arbetsanvisningar

- 5.1 Förutom häckar kan en häcksax användas till klippning av buskar och buskage.
- 5.2 Bästa klippeffekt uppnår Ni, när häcksaxen förs så, att knivtänderna riktas i en vinkel på ca 5° til häcken.
- 5.3 Den dubbelsidigt motlöpande kniven möjliggör en klippning i bägge riktningar.
- 5.4 För att uppnå en jämn häckhöjd rekommenderas att spänna en tråd som riktsnöre längs häcken. De kvista över klipps.
- 5.5 Sidoytarna på häcken klipps med bågformiga rörelser nerifrån uppåt.

6. Översyn och skötsel

- 6.1 Innan maskinen rengörs eller ställs av slå ifrån och dra ur kontakten.
- 6.2 För att jämt uppnå bästa effekt skall kniven regelbundet rengöras och smörjas. Avlägsna avlagringar med en borste och stryck på en lätt oljefilm.

Var vänlig använd biologiskt nedbrytbara oljor

- 6.3 Plastkroppen- och delar rengörs med lätt hushållsrenare och fuktig trasa. Använd inga aggressiva medel eller lösningsmedel.
- 6.4 Undvik ovillkorligen att vatten tränger in i maskinen.
- 6.5 Förvara apparaten i originalförpackningen.

7. Tillvaratagande

Varning!

Häcksaxen och dess tillbehör består av olika material t ex metall och plast. Tillför defekt omhändertagande. Kasta ej i soptunnan. Fråga Er fackhandlare eller kommunförvaltningen!

1. Turvaohjeet

Lue turvaohjeet huolellisesti läpi ja noudata niitä !

- 1.1 Irrota verkkopistoke aina ennen pensasaitaleik kuriin suoritettavia töitä, esim.
 - johdon vahingoittuminen
 - terien puhdistaminen
 - tarkastukset häiriöiden yhteydessä
 - puhdistus ja huolto
 - jos pensasaitaleikkuri on valvomatta pois käytöstä.
- 1.2 Kone voi aiheuttaa vakavia vammoja! Lue käyttöohje huolellisesti, varsinkin koneen oikeaa käsittelyä, työn valmistelua, kunnostusta sekä käynnistystä ja sammuttamista koskevat kohdat. Tutustu koneen kaikkiin säätöosiin ja sen asianmukaiseen käyttöön.
- 1.3 Pensasaitaleikkuria saa ohjata vain molemmin käsin.
- 1.4 Pensasaitaleikkurilla työskenneltäessä täytyy käyttäjän seisoa varmasti ja käyttää tukevia kenkiä.
- 1.5 Älä leikkaa sateella tai märkiä pensasaitoja, älä jätä laitetta ulos. Sitä ei saa käyttää, jos se on märkä.
- 1.6 Leikkaustyössä suositellaan suojalasien sekä kuulosuojusten käyttöä.
- 1.7 Käytä sopivaa työasua, kuten kimukäsineitä ja kenkiä, jotka eivät luisu. Älä käytä välijä vaatteita. Käytä hiusverkkoa, jos hiuksesi ovat pitkät.
- 1.8 Vältä luonnotonta asentoa ja huolehdi tukevasti jalansijasta, varsinkin käytettäessä tikkaita tai korokkeita.
- 1.9 Pidä laitetta työn aikana riittävän etäisyyden päässä vartalostasi.
- 1.10 Työ- tai kääntymisalueella ei saa oleskella ihmisiä eikä eläimiä.
- 1.11 Kanna pensasaitaleikkuria vain ohjauksikädensijasta.
- 1.12 Pidä johtoa leikkausalueella.
- 1.13 Tarkasta ennen käyttöä, ettei liitosjohdossa ole vaurioita tai merkkejä vanhenemisesta.
- 1.14 Pensasaitaleikkuria saa käyttää vain, jos liitosjohdossa ei ole vaurioita.
- 1.15 Älä vedä verkkopistoketta pistorasiasta siten, että vedät johdosta. Älä kanna laitetta johdosta, vältä johdon vaurioitumista.
- 1.16 Suojaa johtoa kuumuudelta, rikkovilta nesteiltä ja terävien reunojen aiheuttamilta vaurioilta. Vaihda vialliset johdot heti uusiin.
- 1.17 Leikkuri on tarkistettava säännöllisin väliajoin vaurioiden varalta, ja leikkuuterät on tarvittaessa toimitettava korjattavaksi ISC-huoltopalveluun tai ammattitaitoiseen korjaamoon.
- 1.18 Jos leikkauslaite lukkiutuu esim. paksujen oksien johdosta jne, täytyy pensasaitaleikkuri sammuttaa heti - irrota verkkopistoke - ja vasta sitten saadaan poistaa lukkiutumisen syy.
- 1.19 Säilytä laitetta kuivassa, turvallisessa paikassa, pois lasten ulottuvilta.
- 1.20 Leikkuuterät on kuljetuksen ja varastoinnin aikana aina peitettävä teränsuojuksin.
- 1.21 Vältä työkalun liikakuormitusta ja sen käyttöä muihin tarkoituksiin, t.s. älä käytä sitä sellaisissa töissä joihin sitä ei ole suunniteltu.
- 1.22 Käytä vain sellaisia johtoja ja pistokkeita ja pistorasioita, joiden käyttö ulkona on sallittu:
 - Liitosjohtoa H07RN-F2x1,0, jossa ruiskutettu muotopistoke.
 - Pidennysjohtoja H07RN-F 3G1,6, joissa roiskevedelta suojattu suojakosketin ja suojakosketusliitin.
 - Sähköllä toimivien työkalujen käyttöön suositellaan vuotovirta-suojalaitteita tai vikavirta-suojakytkintä. Kysy sähköalan ammattihenkilöltä!
- 1.23 Pensasaitaleikkuri täytyy tarkastaa ja huoltaa säännöllisesti. Variotuneet terät saa vaihtaa ainoastaan pareittain. Jos vaurioituminen johtuu putoamisesta tai iskusta on ammattihenkilön suorittama tarkastus välttämätön.
- 1.24 Hoida ja huolla työkalusi huolellisesti. Pidä työkalusi puhtaana ja terävänä, jotta voit työskennellä hyvin ja turvallisesti. Huomioi huolto- ja hoito-ohjeet ja noudata niitä.
- 1.25 Maatalouden ammattiyhdistysliiton määräysten mukaan saavat vain yli 17 vuotiaat henkilöt työskennellä sähkötoimisilla pensasaitaleikkureilla. Aikuisen valvonnan alaisena se on sallittua myös 16 vuotta täyttäneille henkilöille.
- 1.26 Älä käytä konetta, jonka leikkuuterät ovat vahingoittuneet tai kuluneet liikaa.
- 1.27 Tutustu työympäristöön ja ota selville mahdolliset vaaran aiheuttajat, joita ei työn aikana ehkä kuule koneen melun takia.
- 1.28 Pensassaksien käyttöä on vältettävä, jos lähistöllä on ihmisiä, varsinkin lapsia.
- 1.29 Työpaikan melu voi ylittää 85 dB(A). Tässä tapauksessa käyttäjä tarvitsee melusuoja- ja kuulonturvatoimia. Tämän sähkötyökalun käyntiääni mitataan seuraavien standardien mukaan: IEC 59 CO 11; IEC 704; DIN 45635 osa 21; NFS 31-031 (84/537/ETY).
- 1.30 Kahvasta välittyvät värähtelyt on mitattu ISO-standardin 5349 mukaan.

2. Kädensuojuksen ja ohjaukshavan asennus

1. Terä ja säilytyspulli
 2. Kädensuojus
 3. Ohjaukshava ja kytkinnäppäin
 4. Kahva ja kytkinnäppäin
 5. Verkkojohto
 6. Jatkojohdon ripustuslenkki
- a) Painakaa kädensuojus ylhäältä kiinnitysuriin (1), kunnes se napsahtaa paikalleen (kuva 2a ja 2b).
- b) Työntäkää ohjaukshava terän ylitse ja painakaa se kuvan 2b mukaisesti kiinnitysosaan, niin että ohjaukshava näyttää viistosti eteenpäin. Sitten ruuvaatte lisäkshavan mukana toimitetuilla ruuveilla koneeseen kiinni. Leikkurin käyttö ilman kädensuojusta ja ohjaukshavaa ei ole sallittu.

3. Verkkoiliitäntä

Konetta voidaan käyttää ainoastaan yksivaihevaihtovirralla 230 V 50 Hz vaihtojännitteellä. Se on suojaeristetty ja sen vuoksi sitä ei saa liittää sellaisiin pistorasioihin, joissa ei ole suojaamaadoitusjohdinta. Tarkasta ennen koneen käyttöönottoa, että verkkojännite on yhtäpitävä koneen tietokilvessä koneen tietokilvessä ilmoitetun käyttöjännitteen kanssa.

4. Käyttöönotto ja koneen käyttö

Pensasaitaleikkuri on varustettu kaksinkäsin käytettävällä varmistuskytkimellä.

Se toimii vain, jos toisella kädellä painetaan ohjaukshavalla olevaa sankakytkinnäppäintä (3) ja toisella kädellä painetaan sulkunappia (6) ja sitten painetaan kahvakytkintä (5).

Leikkuuterät pysähtyvät, jos jokin kytkentäyksikkö päästetään irti.

Ota huomioon leikkuuterien jälkikäynti.

- Tarkista leikkuuterien toiminta. Kaksipuolisesti leikkaavat terät leikkaavat vastasuuntaan ja takaavat näin korkean leikkuusuorituskyvyn ja tasaisen käynnin.
- Ulkona täytyy käyttää siihen tarkoitukseen hyväksytyjä pidennysjohtoja.

5. Työohjeet

- 5.1 Pensasaitaleikkuria voidaan käyttää pensasaitojen sekä pensaiden ja pensaikkojen leikkaamiseen.
- 5.2 Paras leikkuuteho saavutetaan, jos pensasaitaleikkuria ohjataan niin, että terän hampaat ovat n. 5°:n kulmassa pensasaitaan.
- 5.3 Kaksipuolisesti leikkaavien vastasuuntaan työskentelevien terien ansiosta voidaan leikata molempiin suuntiin.
- 5.4 On suositeltavaa jännittää lanka ohjeeksi pensasaidan reunaa pitkin, jotta saadaan tasainen pensasaidan korkeus. Langan yläpuolella olevat oksat leikataan.
- 5.5 Pensasaidan sivupinnat leikataan kaarimaisin liikkein alhaalta ylöspäin.

6. Hoito ja huolto

- 6.1 Irrota verkkopistoke ennen kuin puhdistat koneen tai laitat sen sivuun.
- 6.2 Terät täytyy puhdistaa ja voidella säännöllisesti, jotta saavutetaan aina paras teho. Poista kuonakerrostumat harjalla ja voitele terät kevyesti öljyllä.

Käytä biologisesti hajoavia öljyjä

- 6.3 Puhdista muovirunko ja -osat miedolla kotitalouksissa käytettävällä puhdistusaineella ja kostealla liinalla. Älä käytä syövyttäviä aineita tai liuottimia.
- 6.4 Koneeseen ei missään tapauksessa saa päästä vettä.
- 6.5 Säilytä laitetta alkuperäispakkauksessa.

7. Viallisten laitteiden toimittaminen jätehuoltoon

Huomio!

Pensasaitaleikkuri ja sen varusteosat koostuvat erilaisista aineista, kuten esim. metallista ja muoveista.

Toimita vialliset laitteet jätehuoltoon. Älä heitä niitä roskatynyriin! Tiedustele ammattialan liikkeestä tai kunnan jätehuollosta!

1. Sikkerhetsanvisninger

Vær vennlig å lese sikkerhetsanvisninger og bruk-sanvisning nøye, og følg anvisningene!

- 1.1 Før du foretar deg noe med selve hekkesaksen, skal strømkontakten trekkes ut. Det kan gjelde f.eks.:
 - kabelen er skadet
 - kniven skal rengjøres
 - undersøkelse ved feil
 - rengjøring og vedlikehold
 - utkobling ved feiltagelse
- 1.2 Hekkeklipperen kan forårsake alvorlige skader! Les bruksanvisningen nøye for korrekt bruk, forberedelse, igangsetting, start og stopp av maskinen. Gjør Dem kjent med alle innstillingsdelene og rett bruk av maskinen.
- 1.3 Hekkesaksen skal føres med begge hender.
- 1.4 Pass på at du står trygt og har solid fottøy når du arbeider med hekkesaksen.
- 1.5 Unngå å klippe i regnvær eller når hekken er våt. La ikke maskinen ligge utendørs. Så lenge maskinen er våt, skal den ikke brukes.
- 1.6 Under klipping anbefales det å bruke vernebriller og hørselsvern.
- 1.7 Bruk egnet arbeidstøy, som arbeidshansker og sko som ikke gli, og unngå vide klær. Bruk hårnett hvis du har langt hår.
- 1.8 Unngå unormal kroppsstilling og sørg for sikkert fotfeste, spesielt hvis det brukes stiger og trinn.
- 1.9 Hold maskinen på betryggende avstand fra kroppen under arbeidet.
- 1.10 Pass på at ingen mennesker eller dyr oppholder seg innenfor arbeidsområdet eller innen rekkevidde av saksen.
- 1.11 Hold alltid hekkesaksen i håndtaket.
- 1.12 Hold ledningen unna klippeområdet.
- 1.13 Før arbeidet skal du kontrollere at ledningen ikke har tegn på skader eller aldning.
- 1.14 Hekkesaksen skal bare brukes når ledningen er fri for skader.
- 1.15 Ta ikke ut pluggen av kontakten ved å trekke i ledningen. Bær ikke maskinen etter ledningen, og unngå i det hele tatt å skade ledningen.
- 1.16 Beskytt ledningen mot hete, skadelige væsker og mot skarpe kanter. En skadet kabel skal skiftes umiddelbart.
- 1.17 Sjekk klippeinnretningen med jevne mellomrom om den evtl. har skader, og, om nødvendig, la den repareres av ISC-kundeservicen eller et fagverksted.
- 1.18 Hvis skjæreinnretningen har satt seg fast, f.eks. som følge av tykke grener osv., skal hekkesaksen straks slås av og strømpluggen trekkes ut, og først når dette er gjort skal feilårsaken rettes.
- 1.19 Oppbevar maskinen på et tørt, trygt sted der barn ikke kan få tak i den.
- 1.20 Ved transport og lagring skal klippeinnretningen alltid tildekkes med dens beskyttelse.
- 1.21 Unngå å overbelaste verktøyet og bruk det ikke til annet enn det er bestemt for.
- 1.22 Bruk bare slike ledninger og stikkontakter som er godkjent for utendørs bruk:
 - ledning type H07RN-F2x1,0 med påstøpt konturstøpsel
 - skjøteledning type H07RN-F3G1,6 med sprutsikkert jordstøpsel og kontakt.
 - Ved arbeid med elektroverktøy anbefaler vi at det brukes sikringsautomat eller jordfeil bryter. Spør om råd hos en autorisert elektriker!
- 1.23 Hekkesaksen skal kontrolleres og vedlikeholdes regelmessig. Er en kniv skadet, skal begge knivene skiftes som et par. Ved skader etter fall eller støt er det nødvendig å la en fagmann undersøke maskinen.
- 1.24 Stell pent med verktøyet! Hold verktøyet rent og skarpt, slik at du kan arbeide trygt og godt. Følg anvisningene for pleie og vedlikehold!
- 1.25 Vær oppmerksom på gjeldende aldersgrenser for å arbeide med hekkesakser.
- 1.26 Bruk ikke maskinen med skadet eller umåtelig slitt klippeinnretning.
- 1.27 Bli fortrolig med omgivelsen og pass på mulige farer som De kanskje ikke kan høre pga. maskinstøyen.
- 1.28 Unngå å bruke hekkeklipperen dersom personer, spesielt barn, befinner seg i nærheten.
- 1.29 Støyutviklingen på arbeidsplassen kan overskride 85 dB(A). I et slikt tilfelle skal det tas forholdsregler når det gjelder lyd- og hørselsvern. Støyen fra hekkeklipperen måles ifølge IEC 59 CO 11; IEC 704; DIN 45635 del 21, NFS 31-031 (84/537/EWG).
- 1.30 Vibrasjonene i håndtaket er målt ifølge ISO 5349.

2. Montering av håndbeskyttelse og føringshåndtak

- 1 sverd med oppbevaringskogger
 - 2 håndbeskyttelse
 - 3 føringshåndtak med bryterast
 - 4 håndtak med bryterast
 - 5 nettleiding
 - 6 opphengskrok for forlengelsesledningen
- a) Trykk håndbeskyttelsen ned ovenfra i feste-sporene (1) til den kommer på plass (bilde 2a og 2b).
- b) Skyv føringshåndtaket over sverdet og, som vist på bilde 2b, trykk det nedenfra inn i feste-opptaket, slik at føringshåndtaket ligger på skrå fremover. Skru til slutt tilleggshåndtaket på maskinen med vedlagte skruer.

Drift av saksen uten håndbeskyttelse og føringshåndtak er ikke tillatt.

3. Strømtilkobling

Maskinen kan bare tilkobles til 220 V 50 Hz énfase vekselstrøm. Den er verneisoleret og kan derfor også tilkobles stikkontakt uten jord. Pass på at nettspenningene er i samsvar med oppgave på typeskiltet.

4. Idriftsettelse og betjening

Hekkesaksen er utstyrt med tohånds sikkerhetskobling.

Den virker bare når bøylebryterknappen (3) på føringshåndtaket trykkes inn med den ene hånden og låseknappen (6) og derpå håndtakbryteren (5) trykkes med den andre hånden.

Så snart en av bryterne slippes, stanser maskinen.

Vennligst pass opp mens skjæreknivene løper farten av seg.

- Vennligst sjekk at skjæreknivene virker som de skal. Knivene beveger seg motsatt hverandre og sikrer dermed en høy skjæreytelse og rolig gange.
- Bruk godkjent skjøteledning.

5. Arbeidsanvisninger

- 5.1 I tillegg til hekker kan en hekkesaks også brukes til beskjæring av busker og kratt
- 5.2 Best skjæreytelse oppnår du ved å føre hekkesaksen slik at knivtennene har en vinkel på ca. 5 ° mot hekken.
- 5.3 Knivene som skjærer med begge sider og løper mot hverandre, gjør det mulig å skjære i begge retninger.
- 5.4 For å oppnå en jevn høyde på hekken bør det spennes ut en snor langs hekkanten. Grener som stikker over denne skjæres bort.
- 5.5 Sidene på hekken beskjæres ved å føre hekkesaksen i sirkelbuer nedenfra og oppover.

6. Vedlikehold og pleie

- 6.1 Slå av maskinen og trekk ut pluggen ut av stikkontakten før du legger bort eller rengjør maskinen.
- 6.2 For alltid å oppnå best ytelse, bør knivene rengjøres og smøres regelmessig. Fjern smussavleiringer med en børste og påfør en tynn oljefilm.

Vennligst bruk en oljetype som er biologisk nedbrytbar.

- 6.3 Kunststoffkapslingen og øvrige plastdeler rengjøres med et lett husholdnings-rengjøringsmiddel og en fuktig klut. Unngå å bruke aggres sive midler eller løsningsmidler.
- 6.4 Det må absolutt unngås at vann trenger inn i maskinen.
- 6.5 Oppbevar maskinen i originalesken.

7. Deponering

Obs!

Hekkesaksen og tilbehøret består av forskjellige materialer, som f.eks. metaller og kunststoffer.

Deler som er defekte skal deponeres miljømessig. Ikke kast i søppelkassen. Forespør hos leverandøren eller en annen faghandel eller hos renholdsverket.

1. Υποδείξεις ασφαλείας

Παρακαλούμε διαβάστε τις υποδείξεις ασφαλείας και την οδηγία προσεκτικά και ακολουθήστε τις.

- 1.1 Πριν από όλες τις εργασίες, τις οποίες θα κάνετε στο πριόνι φραχτών, πρέπει να τραβήξετε το ρευματολήπτη, π.χ.
 - βλάβες του καλωδίου
 - καθαρισμός των μαχαριών
 - έλεγχος σε περίπτωση βλαβών
 - καθαρισμός και συντήρηση
 - απρογραμμάτιστη τοποθέτηση
- 1.2 Η μηχανή μπορεί να προξενήσει σημαντικά τραύματα ! Διαβάστε προσεκτικά τις οδηγίες για τον χειρισμό, την προετοιμασία, την επισκευή, την εκκίνηση και την αποθήκευση της μηχανής. Εξοικωωθείτε με όλα τα τμήματα και εξαρτήματα της μηχανής καθώς και με τη σωστή της χρήση.
- 1.3 Το πριόνι φραχτών επιτρέπεται να χρησιμοποιηθεί μόνο με τα δύο χέρια.
- 1.4 Σε εργασίες με το πριόνι φραχτών προσέξτε να στέκεστε σταθερά και να φοράτε σταθερά παπούτσια.
- 1.5 Μην κόβετε στη βροχή ή σε υγρούς φράχτες και μην αφήνετε το μηχανήμα να ακουμπά έξω. Δεν επιτρέπεται να χρησιμοποιηθεί όσο είναι υγρό.
- 1.6 Όταν κόβετε σας συνιστούμε να φοράτε προστατευτικά γυαλιά και ωτοπροστασία.
- 1.7 Φοράτε κατάλληλη ενδυμασία εργασίας όπως πλαστικά γάντια, παπούτσια που δεν γλιστρούν, και κοντά ρούχα. Μεγάλα μαλλιά προστατέψτε τα με ένα δίχτυ μαλλιών.
- 1.8 Να αποφεύγετε μη φυσική στάση του σώματος και να φροντίζετε να στέκεστε σταθερά, ιδίως όταν χρησιμοποιείτε σκάλες ή σκαλοπατάκια
- 1.9 Κρατήστε κατά τη διάρκεια της εργασίας το μηχανήμα σε αρκετή απόσταση από το σώμα.
- 1.10 Προσέχετε στην περιοχή εργασίας ή κίνησης να μην ευρίσκοντα άνθρωποι η ζώα.
- 1.11 Κουβαλάτε το πριόνι φραχτών μόνο από τη λαβή χειριού μεταφοράς.
- 1.12 Κρατάτε το καλώδιο μακριά από την περιοχή κοπής.
- 1.13 Εξετάζετε το καλώδιο σύνδεσης πριν από τη χρήση για ίχνη βλαβών και γήρατος.
- 1.14 Το πριόνι φραχτών επιτρέπεται να χρησιμοποιηθεί μόνο, εάν το καλώδιο σύνδεσης ευρίσκεται σε κατάσταση εκτός βλάβης.
- 1.15 Μην τραβάτε το ρευματολήπτη από τη πρίζα με το καλώδιο. Μην σηκώνετε το μηχανήμα με καλώδιο. Αποφεύγετε κάθε βλάβη του καλωδίου.
- 1.16 Προστατεύετε το καλώδιο από θερμοκρασία, καταστροφικά υγρά και από τραυματισμούς από κοφτερές γωνίες. Αντικαταστήστε αμέσως καταστραμμένα καλώδια.
- 1.17 Να ελέγχετε συχνά την καλή κατάσταση του εξαρτήματος κοπής, και εάν χρειάζεται, δώστε να επισκευαστεί από το τμήμα εξυπηρέτησης πελατών της ISC ή από ειδικευμένο εργαστήριο.
- 1.18 Εάν μπλοκαριστεί ο μηχανισμός κοπής, π.χ. από παχιά κλαδιά κτλ., πρέπει το πριόνι φραχτών να τεθεί εκτός λειτουργίας -

τραβήξετε το ρευματολήπτη - και μετά επιτρέπεται να διορθωθεί η αιτία του μπλοκαρίσματος.

- 1.19 Αποθηκεύετε το μηχανήμα σε έναν ξηρό και ασφαλές μέρος, που δεν μπορούν να φτάσουν παιδιά.
- 1.20 Κατά την μεταφορά και αποθήκευση να καλύπτεται πάντα το εξάρτημα κοπής με το ειδικό κάλυμμα του.
- 1.21 Αποφεύγετε μία υπερφόρτωση του μηχανήματος και μία χρησιμοποίηση για άλλη εργασία, δηλαδή μην πραγματοποιείτε άλλες εργασίες, για τις οποίες δεν προβλέπεται το πριόνι φραχτών.
- 1.22 Χρησιμοποιείτε μόνο καλώδια και μηχανισμούς συνδέσεων, τα οποία έχουν την άδεια για χρήση σε ελεύθερο χώρο.
 - Καλώδιο σύνδεσης HD7RN-F 2x1,0 με βαμένο περιμετρικό ρευματολήπτη.
 - Καλώδια επέκτασης HD7RN-3G1,5 με ρευματολήπτη προστασίας επαφής και προστατευμένο από επαφή νερού και συμπλέκτη προστασίας επαφής.
 - Για τη λειτουργία ηλεκτρικών μηχανημάτων προτείνεται η χρήση ενός μηχανισμού προστασίας διαροής ρεύματος η ενός προστατευτικού διακόπτη ελαττωματικού ρεύματος. Ρωτήστε τον ειδικό ηλεκτρολόγο!
- 1.23 Το πριόνι φραχτών πρέπει να ελέγχεται και να συντηρείται τακτικά με κανονικό τρόπο.
 - Μαχαίρια με βλάβες, τα οποία έχουν υποστεί κάποια βλάβη, αντικαταστήστε τα μόνο διπλά. Εάν υπάρχει μία βλάβη λόγω πτώσης ή ώθησης, είναι αναγκαίο ένα έλεγχο από ειδικό προσωπικό.
- 1.24 Φροντίστε και συντηρήστε το μηχανήμα σας προσεκτικά. Κρατήστε το μηχανήμα σας καθαρό και κοφτερό, για να μπορείτε να εργάζεστε καλά και με ασφάλεια. Προσέχετε και ακολουθείτε τις υποδείξεις για τη συντήρηση και τη φροντίδα.
- 1.25 Σύμφωνα με τους κανονισμούς των γεωργικών επαγγελματιών συνεταιρισμών επιτρέπεται μόνο σε πρόσωπα άνω των 17 ετών να πραγματοποιούν εργασίες με πριόνια φραχτών, τα οποία κινούνται με ηλεκτρισμό.

Κάτω από την εποπτεία ηλικιωμένων επιτρέπεται αυτό για πρόσωπα άνω των 16 ετών.
- 1.26 Μη χρησιμοποιείτε τη μηχανή όταν το εξάρτημα κοπής είναι ελαττωματικό ή έχει φθαρεί.
- 1.27 Εξοικωωθείτε με το περιβάλλον και προσέξτε ενδεχόμενους κινδύνους που ίσως μη μπορέσετε να ακούσετε λόγω του θόρυβου της μηχανής.
- 1.28 Η χρήση του ψαλιδιού για πρασιές να αποφεύγετε, όταν βρίσκονται κοντά σας άλλα άτομα, ιδίως παιδιά.
- 1.29 Ο θόρυβος στη θέση εργασίας μπορεί να υπερβεί τα 85dB(A). Στην περίπτωση αυτή απαιτείται η χρήση ωτοπροστασίας για τον χρήστη. Ο θόρυβος αυτής της ηλεκτρικής μηχανής μετρείται σύμφωνα με IEC 59 CO 11; IEC 704 ; DIN 45635 τμήμα 21, NFS 31 - 031 (84/537/ΕΟΚ).
- 1.30 Οι ταλαντώσεις στη χειρολαβή διαπιστώθηκαν με βάση το πρότυπο

2. Συναρμολόγηση της προστασίας χειρός και της χειρολαβής του οδηγού

- 1 Λεπίδα με θήκη φύλαξης
- 2 Προστασία χειρός
- 3 Χειρολαβή οδηγού με πλήκτρο ενεργοποίησης
- 4 Χειρολαβή με πλήκτρο ενεργοποίησης
- 5 Γραμμή ηλεκτρικού δικτύου
- 6 Μάτι κρέμασης για καλώδιο επέκτασης

- a) Πατάτε την προστασία χειρός από επάνω στις εγκοπές σταθεροποίησης (1), μέχρις ότου αυτή να εμπλακεί (Εικόνα 2a και 2).
- β) Σπρώξτε τη λαβή οδήγησης επάνω στη λάμα και όπως απεικονίζεται στην εικόνα 2b πατήστε από κάτω στην υποδοχή σταθεροποίησης, ώστε η λαβή οδήγησης να δείχνει πλάγια προς τα επάνω. Μετά βιδώστε σταθερά την επιπλέον χειρολαβή με τις συνημμένες βίδες στη μηχανή. Μία λειτουργία της λάμας χωρίς την προστασία χειρός και την χειρολαβή οδήγησης δεν επιτρέπεται.

3. Σύνδεση ρεύματος

Η μηχανή μπορεί να λειτουργήσει μόνο με μονοφασικό, εναλλασσόμενο ηλεκτρικό ρεύμα με εναλλασσόμενη τάση 230V 50 Hz. Είναι προστατευτικά απομονωμένη και για αυτό επίσης δεν επιτρέπεται να συνδεθεί σε πρίζες χωρίς προστατευτικούς αγωγούς. Προσέχετε πριν να τεθεί σε λειτουργία, να ταυτίζεται η τάση του δικτύου με την λειτουργική τάση σύμφωνα με την πινακίδα απόδοσης της μηχανής.

4. Θέση σε λειτουργία και χειρισμός

Τα πριόνια φραχτών είναι εξοπλισμένα με ένα διακόπτη ασφαλείας δύο χειρών.

Αυτός ο εξοπλισμός λειτουργεί μόνο, εάν με το ένα χέρι πατιέται το πλήκτρο διακόπτη στελέχους -3- στη λαβή οδήγησης και με το άλλο χέρι το κουμπί απόφραξης -6- και μετά ο διακόπτης λαβής -6-.

Εάν αφεθεί ελεύθερο ένα στοιχείο συνδεσμολογίας, σταματούν τα μαχαίρια κοπής.

Παρακαλώ προσέξτε εδώ την έξοδο των μαχαiriών κοπής.

- Εξετάστε παρακαλώ τη λειτουργία των μαχαiriών κοπής. Τα μαχαίρια, τα οποία κόβουν και από τις δύο μεριές, είναι αμφίδρομα και εγγυούνται λόγω αυτού μία υψηλή απόδοση κοπής και μία ήσυχη ροή.
- Για τη λειτουργία σε ελεύθερο χώρο πρέπει να χρησιμοποιούνται για αυτό το σκοπό επιτρεπόμενα καλώδια επέκτασης.

5. Υποδείξεις εργασίας

- 5.1 Εκτός από την κοπή φυτών φραχτών μπορεί ένα πριόνι φραχτών να χρησιμοποιηθεί επίσης για την κοπή χαμόδεντρων και θάμνων.
- 5.2 Την καλύτερη απόδοση κοπής την επιτυγχάνετε, εάν το πριόνι φραχτών οδηγείται κατά τέτοιο τρόπο, ώστε τα δόντια των μαχαiriών να έχουν μία γωνία περίπου 5° προς το φράχτη.
- 5.3 Τα μαχαίρια, τα οποία κόβουν και από τις δύο πλευρές αμφίδρομα καθιστούν δυνατή μία κοπή και προς τις δύο κατευθύνσεις.
- 5.4 Για να επιτευχθεί ένα ομοιόμορφο ύψος του φράχτη, συνιστάται το τέντωμα ενός σχοιλιού σαν γνώμονας στην κατεύθυνση της άκρης του φράχτη. Τα κλαδιά, που ξεπερνούν το σχοινί, κόβονται.
- 5.5 Οι πλευρικές επιφάνειες ενός φράχτη κόβονται με κινήσεις της μορφής αμίδας-τόξου από κάτω προς τα πάνω.

6. Συντήρηση και φροντίδα

- 6.1 Πριν να καθαρίσετε τη μηχανή η να την τοποθετήσετε, κλείστε τη μηχανή και τραβήξτε το καλώδιο ρεύματος.
- 6.2 Για να λαμβάνετε πάντοτε τις βέλτιστες αποδόσεις, πρέπει τα μαχαίρια να καθαρίζονται και να λιπαίνονται τακτικά. Απομακρύνετε τις επιστρώσεις με μία βούρτσά και αλοιψέτε μία επίστρωση με ελαφρό λάδι.

Χρησιμοποιείτε παρακαλώ λάδια, τα οποία μπορούν να διαλυθούν βιολογικά.

- 6.3 Καθαρίστε το πλαστικό σώμα και τα πλαστικά μέρη με ελαφρά απορρυπαντικά νοικοκυριού και με υγρό πανί. Μην χρησιμοποιείτε επιθετικά μέσα ή διαλυτικά.
- 6.4 Αποφεύγετε οπωσδήποτε μία εισροή νερού στη μηχανή.
- 6.5 Αποθηκεύετε το μηχανήμα στην πρωτότυπη συσκευασία.

7. Εξουδετέρωση αποριμμάτων Προσοχή!

Το πριόνι φραχτών και τα εξαρτήματά του αποτελούνται από διαφορετικά υλικά, όπως π.χ. μέταλλο και πλαστικά.

Οδηγήστε καταστραμένα δομικά στοιχεία στην εξουδετέρωση ειδικών αποριμμάτων. Μην τα πετάτε στο βαρέλι σκουπιδιών!

Ρωτήστε σε ειδικά καταστήματα η στο δημαρχείο!



1. Avvertenze di sicurezza

Leggere e seguire attentamente le istruzioni e le avvertenze di sicurezza!

- 1.1 Staccare la spina dalla presa di corrente prima di eseguire tutti i lavori, come per es. in caso di
 - danni al cavo
 - pulizia delle lame
 - controllo nel caso di guasti
 - pulizia e manutenzione
 - se viene riposto senza sorveglianza
- 1.2 La macchina può causare delle serie ferite! Leggete accuratamente le istruzioni d'uso per il corretto impiego della macchina, e per prepararla, aggiustarla, avviarla e fermarla. Fate pratica di tutte le parte regolatrici e d'aggiustaggio e l'appropriato utilizzo della macchina.
- 1.3 La tosasiepe deve venire tenuta solo con tutte e due le mani.
- 1.4 Lavorando con la tosasiepe accertarsi di essere ben in equilibrio e portare scarpe robuste.
- 1.5 Non usare l'apparecchio mentre piove oppure se la siepe è bagnata e non lasciare l'apparecchio all'aperto. Non deve venire usato fino a quando è bagnato.
- 1.6 Effettuando lavori di taglio si consiglia di portare gli occhiali protettivi ed un dispositivo proteggiudito.
- 1.7 Portare indumenti da lavoro adatti, quali guanti di gomma, scarpe antiscivolo e abiti aderenti. In caso di capelli lunghi raccogliarli in una retina.
- 1.8 Evitate un atteggiamento anormale del corpo e cercate di poggiare su fondo solido, specialmente usando delle scale a pioli o pedane.
- 1.9 Durante il lavoro tenere l'apparecchio ad una distanza sufficiente dal corpo.
- 1.10 Fate attenzione che non ci siano persone od animali nel raggio d'azione dell'apparecchio.
- 1.11 Portare la tosasiepi solo per l'impugnatura di guida.
- 1.12 Tenere il filo all'esterno del raggio d'azione.
- 1.13 Prima dell'uso controllare che il filo di alimentazione non sia danneggiato o rovinato.
- 1.14 La tosasiepe si deve usare solamente se il filo di alimentazione non è danneggiato.
- 1.15 Non togliere la spina dalla presa di corrente tirando il filo. Non portare l'apparecchio per il filo. Evitare i danni al filo.
- 1.16 Proteggere il filo dal calore, da liquidi corrosivi e da danni causati da spigoli taglienti. Se il filo è danneggiato sostituirlo subito.
- 1.17 Si deve regolarmente fare verificare che il dispositivo di taglio non presenti nessun danno; se necessario fare appropriatamente ripristinare l'utensile di taglio dal nostro Servizio Clientela ISC o da un'officina specializzata.
- 1.18 Se il dispositivo di taglio si blocca, per es. a causa di rami grossi ecc., la tosasiepe deve venire spenta subito - staccare la spina dalla presa - e solo allora si può eliminare la causa dell'inceppamento.
- 1.19 Conservare l'apparecchio in un luogo asciutto, sicuro e inaccessibile per i bambini.
- 1.20 Durante il trasporto ed il magazzinaggio si deve sempre coprire il dispositivo di taglio con l'apposita protezione.
- 1.21 Evitare di sottoporre l'apparecchio a sovraccarichi e di usarlo per altri scopi, cioè non eseguire lavori per i quali la tosasiepi non sia stata concepita.
- 1.22 Usare solo cavi e prese di cui sia permesso l'uso anche all'aperto:
 - cavo di allacciamento HO7RN-F 2 x 1,0 con una presa incorporata,
 - prolunghe HO7RN-F 3G 1,6 con spina e attacco con contatto di terra e protezione dagli spruzzi d'acqua,
 - per l'uso di elettrotensili si consiglia l'impiego di un dispositivo di protezione da corrente dispersa oppure di un interruttore di sicurezza per correnti di guasto; infor marsi presso l'elettricista di fiducia!
- 1.23 Controllare ed eseguire regolarmente la manutenzione appropriata della tosasiepe. Sostituire le lame rovinate solo a due a due. Nel caso di danni causati da urti o cadute fare controllare l'apparecchio da un tecnico.
- 1.24 Tenere ed eseguire la manutenzione dell'apparecchio con cura. Tenere l'apparecchio pulito ed affilato per poter lavorare bene e con sicurezza. Tenere presenti e seguire le avvertenze per la manutenzione.
- 1.25 Secondo le disposizioni delle associazioni di categoria per l'agricoltura le tosasiepi elettriche possono venire usate solo da persone che abbiano compiuto 17 anni. Sotto la sorveglianza di adulti ne è permesso l'uso anche a persone di 16 anni.
- 1.26 Non usare la macchina con un dispositivo di taglio danneggiato o eccessivamente consumato.
- 1.27 AdattateVi all'ambiente in cui lavorate e fate attenzione ai possibili pericoli, che, per via del rumore della macchina, non potete percepire.
- 1.28 Si deve evitare l'utilizzo del tagliasiepi qualora vi fossero vicine delle persone, soprattutto dei bambini.
- 1.29 Lo sviluppo del rumore sul posto di lavoro può superare gli 85 dB(A). In tal caso l'operatore deve prendere le misure atte a proteggere dal rumore il suo organo dell'udito. Il rumore di questo attrezzo elettrico viene rilevato secondo le norme IEC 59 CO 11, IEC 704, DIN 45635 parte 21, NFS 31-031 (84/537/CEE).
- 1.30 Le vibrazioni trasmesse all'impugnatura sono state rilevate secondo la ISO 5349.



2. Montaggio del proteggimano e dell'impugnatura di guida

- 1 Lama con astuccio di custodia
 - 2 Proteggimano
 - 3 Impugnatura di guida con pulsante d'avviamento
 - 4 Impugnatura con pulsante d'avviamento
 - 5 Cordone rete elettrica
 - 6 Occhio d'agganciamento prolunga elettrica
- a) Premete dall'alto il proteggimano nelle scanalature di fissaggio (1), fino a farlo scattare in posizione. (Figura 2a e 2b.)
- b) Fare passare l'impugnatura di guida sopra alla lama e, come indicato nella figura 2b, premerla nella sede di fissaggio agendo dal disotto, di modo che l'impugnatura di guida si a diagonalmente orientata in avanti. Infine fissare l'impugnatura addizionale alla macchina utilizzando le viti in dotazione. Non è consentito azionare il Tagliasiepi senza proteggimano e impugnatura di guida.

3. Allacciamento alla rete

L'apparecchio può venir azionato solo con corrente alternata monofase con una tensione di 230 V 50 Hz. Ha un isolamento protettivo e quindi può venir collegato anche a prese senza conduttore di protezione. Prima della messa in esercizio accertarsi che la tensione di rete corrisponda a quella indicata sulla targhetta dell'apparecchio.

4. Funzionamento e comandi

La tosasiepi è dotata di un interruttore di sicurezza a due mani.

Funziona solamente se con una mano si preme il tasto di comando ad arco (3) sull'impugnatura di comando e con l'altra il bottone di blocco (6) e poi l'interruttore sull'impugnatura (5).

Se un elemento di comando non viene premuto, le lame si fermano.

In questo fare attenzione allo spazio di movimento delle lame.

- Controllare il funzionamento delle lame. Le lame tagliano da tutte due le parti e scorrono in senso contrario, garantendo in tal modo ottime prestazioni e un funzionamento omogeneo.

- Per l'uso all'aperto impiegare solo prolunghe di cui ne sia premesso l'uso all'aperto.

5. Avvertenze per l'uso

- 5.1 La tosasiepi, oltre che per tosare le siepi, può venire usata per tagliare arbusti e cespugli.
- 5.2 I risultati migliori si ottengono tenendo la tosasiepi in modo tale che i denti delle lame abbiano un'inclinazione di ca. 5° rispetto alla siepe.
- 5.3 Le lame, tagliando sui due lati e scorrendo in senso contrario, permettono di tagliare in tutte due le direzioni.
- 5.4 Per ottenere una siepe di altezza regolare, si consiglia di tirare un filo all'altezza desiderata. I rami che si trovano al di sopra di esso vengono tagliati.
- 5.5 Le superfici laterali di una siepe vengono tagliate con dei movimenti semicirculari dal basso verso l'alto.

6. Manutenzione

- 6.1 Prima di pulire o di riporre l'apparecchio, spegnerlo e togliere la spina dalla presa di corrente.
- 6.2 Per ottenere sempre ottimi risultati, le lame si dovrebbero pulire e ingrassare regolarmente. Togliere i depositi con una spazzola e applicare un leggero strato di olio.
Usare per favore oli biodegradabili.
- 6.3 Pulire le parti in plastica con un panno umido e un detergente dolce. Non usare sostanze aggressive o solventi.
- 6.4 Evitare assolutamente che l'acqua penetri all'interno dell'apparecchio.
- 6.5 Conservare l'apparecchio nell'imballo originale.

7. Smaltimento

Attenzione!

Il tosasiepi e gli accessori sono formati da materiali diversi, come per es. metalli e materie plastiche.

Portare gli elementi difettosi nei centri di raccolta diversificata dei rifiuti. Non gettarli nel bidone delle immondizie! Informarsi nei negozi specializzati o presso l'amministrazione comunale!

1. Sikkerhedshenvisninger

Læs venligst sikkerhedshenvisningerne og vejledningen grundigt og følg de givne anvisninger!

- 1.1 Netstikket skal trækkes ud, før De foretager et hvilket som helst arbejde på hæksaksen, f. eks.
 - undersøgelse af beskadigelser på kablet
 - rengøring af kniven
 - kontrol ved fejl
 - rengøring og vedligeholdelse
 - fralægning uden opsyn
- 1.2 Hækkeklipperen kan forårsage alvorlige kvæstelser! Læs brugsanvisningen omhyggeligt for at være helt sikker på, at maskinen anvendes, forberedes, istandsættes, startes og standses korrekt. Det er vigtigt at have kendskab til alle dele, der skal indstilles, og at maskinen kun anvendes til det formål, den er beregnet til.
- 1.3 Hæksaksen må kun føres med begge hænder
- 1.4 Sørg for at stå sikkert under arbejdet med hæksaksen og benyt stabilt fodtøj
- 1.5 Brug ikke hæksaksen i regnvej eller på en våd hæk og lad ikke hæksaksen ligge udendørs. Hæksaksen må ikke benyttes, så længe det er vådt.
- 1.6 Det anbefales at benytte sikkerhedsbriller og høreværn under klipningen.
- 1.7 Bær egnet arbejdsbeklædning, f. eks. gummi handsker, skridsikket fodtøj og undlad at bære løstsiddende klæder. Brug håret, hvis De har langt hår.
- 1.8 Undgå unormale kroppsstillinger og sørg for sikkert fodfæste, især når der arbejdes på stiger og forhøjninger.
- 1.9 Hold hæksaksen i tilstrækkelig afstand fra kroppen under arbejdet.
- 1.10 Sørg for, at der ikke opholder sig mennesker eller dyr i arbejds- og drejeområdet.
- 1.11 Bær kun hæksaksen i føringshåndgrebet.
- 1.12 Hold kablet borte fra klippeområdet.
- 1.13 Undersøg tilslutningskablet for tegn på beskadigelse eller ælde, før arbejdet påbegyndes.
- 1.14 Hæksaksen må kun benyttes, hvis tilslutningskablet er ubeskadiget.
- 1.15 Træk ikke netstikket ud ved at trække i kablet. Bær ikke hæksaksen i kablet og undgå enhver beskadigelse af kablet.
- 1.16 Beskyt kablet mod stærk varme, ødelæggende væsker og beskadigelser på grund af skarpe kanter. Udskift omgående kablet, hvis det er beskadiget.
- 1.17 Kontrollér med jævne mellemrum, at saksen er uden beskadigelser og lad den om fornødent istandsætte af ISCs serviceafdeling eller et specialværksted.
- 1.18 Hvis skæreanordningen blokeres, f. eks., af en tyk gren o. lign., skal hæksaksen straks sættes ud af drift - træk netstikket ud - og først derefter må årsagen til blokeringen fjernes.
- 1.19 Opbevar hæksaksen på et tørt og sikkert sted, utilgængeligt for børn.
- 1.20 Saksen skal altid beskyttes af hylsteret, når hækkeklipperen transporteres eller gemmes bort.
- 1.21 Undgå at overbelaste værktøjet og undlad at bruge det til uvedkommende formål, dvs. udfør ikke arbejder, som hæksaksen ikke er beregnet til.
- 1.22 Brug kun ledninger og stikkontakter, som er godkendt til anvendelse udendørs;
 - tilslutningsledning H07RN-F2x1,0 med støbt konturstik.
 - Forlængerledninger H07RN-F 3G1,6 med stænk-tæt sikkerhedshan- og hunstik.
 - Ved brug af el-værktøj anbefales det at indsætte en beskyttelsesanordning mod afledningsstrøm eller et fejlstrømsrelæ. Spørg hos Deres el-installatør!
- 1.23 Hæksaksen skal regelmæssigt kontrolleres og vedligeholdes. Beskadigede knive må kun udskiftes parvis. Ved beskadigelse på grund af fald eller stød er en undersøgelse gennem en fagmand uomgængelig.
- 1.24 Pas og vedligehold Deres værktøj omhyggeligt. Hold værktøjet rent og skarpt, så De kan arbejde godt og sikkert. Overhold og følg henvisningerne vedrørende vedligeholdelse og service.
- 1.25 I henhold til de tyske landbrugsorganisationers bestemmelser må kun personer over 17 år udføre arbejde med el-drevne hæksakse. Under opsyn af en voksen er dette tilladt for personer over 16 år.
- 1.26 Benyt ikke hækkeklipperen, hvis saksen er beskadiget eller stærkt nedslidt.
- 1.27 Hold øje med omgivelserne under klipningen og vær opmærksom på, at støjen fra maskinen gør det svært at høre det, hvis dyr eller personer nærmer sig.
- 1.28 Undgå at arbejde med hækkesaven, hvis der er andre personer, især børn, i nærheden.
- 1.29 Maskinen kan frembringe en støj på over 85 dB(A). Det anbefales derfor at benytte høreværn. Støjen fra hækkeklipperen måles ifølge IEC 59 CO 11, IEC 704, DIN 45635, del 21, NFS 31-031 (84/537/EØF).
- 1.30 Vibrationerne i håndtaget er målt ifølge ISO 5349.

2. Montering af håndværnet og føringshåndgrebet

- 1 Sværd med opbevaringskogger
 - 2 Håndværn
 - 3 Føringshåndgreb med kontakt
 - 4 Håndgreb med kontakt
 - 5 Netledning
 - 6 Ophængningsøje for forlængerledning
- a) Pres håndværnet ovenfra ned i fastgørelsesnoten (1), indtil noten går i indgreb. (Fig. 2a og 2b)
- b) Skub føringshåndgrebet over sværdet og pres det nedfra ind i fastgørelsesholderen, som vist i fig. 2b, således at føringshåndgrebet peger skråt fremad. Skru derefter det ekstra håndgreb på maskinen ved hjælp af de medfølgende skruer. Det er ikke tilladt at anvende hæksaksen uden håndværn og føringshåndgreb.

3. Nettilslutning

Hæksaksen kan kun anvendes med enfase-vekselstrøm med 230V 50 Hz vekselspænding. Den er beskyttelsesisoleret og må derfor også sluttes til i stikkontakter uden beskyttelsesleder. Vær inden ibrugtagningen opmærksom på, om netspændingen stemmer overens med driftsspændingen iht. maskinens typeskilt.

4. Ibrugtagning og betjening

Hæksaksen er forsynet med en tohånds-sikkerhedsafbryder.

Den arbejder kun, når man med den ene hånd trykker på bøjleafbryderen (3) og med den anden hånd trykker på låseknappen (6) og derefter på grebkontakten (5).

Slippes et af afbryderelementerne, stopper skærekni-vene.

Pas på knivenes efterløb.

- Kontrollér skærekni-venenes funktion. De dobbeltskærende klinger har modsatrettet bevægelsesretning og garanterer en høj skærekapacitet og rolig gang.
- Ved udendørs brug skal dertil godkendte forlængerledninger anvendes.

5. Arbejdshenvisninger

- 5.1 Udover til hækklipning kan en hæksaks også anvendes til at beskære krat og buskadsler.
- 5.2 De opnår den bedste skæreydelse, hvis De fører hæksaksen således, at knivtænderne står i en vinkel på ca. 5° i forhold til hækken.
- 5.3 De dobbeltskærende klinger med modsatrettet bevægelsesretning gør det muligt at skære i begge retninger.
- 5.4 For at opnå en ensartet hækhøjde anbefales det, at De spænder en snor ud som rettesnor langs med hækkens kant. Grene over snoren klippes af.
- 5.5 Hækkens sideflader klippes oppefra og ned i bølgende bevægelser.

6. Vedligeholdelse og service

- 6.1 Sluk for hæksaksen og træk netstikket ud, før De rengør hæksaksen eller lægger den væk.
- 6.2 For altid at bibeholde den bedste ydelse bør knivene rengøres og smøres regelmæssigt. Fjern eventuelle aflejringer med en børste og og påfør en let oliefilm.

Brug biologisk nedbrydelig olie

- 6.3 Rengør kunststofhuset og -delene med et mildt husholdningsrengøringsmiddel og en fugtig klud. Anvend ikke aggressive midler eller opløsningsmidler.
- 6.4 Undgå ubetinget, at der trænger vand ind i hæksaksen.
- 6.5 Opbevar hæksaksen i den originale emballage.

7. Bortskaffelse

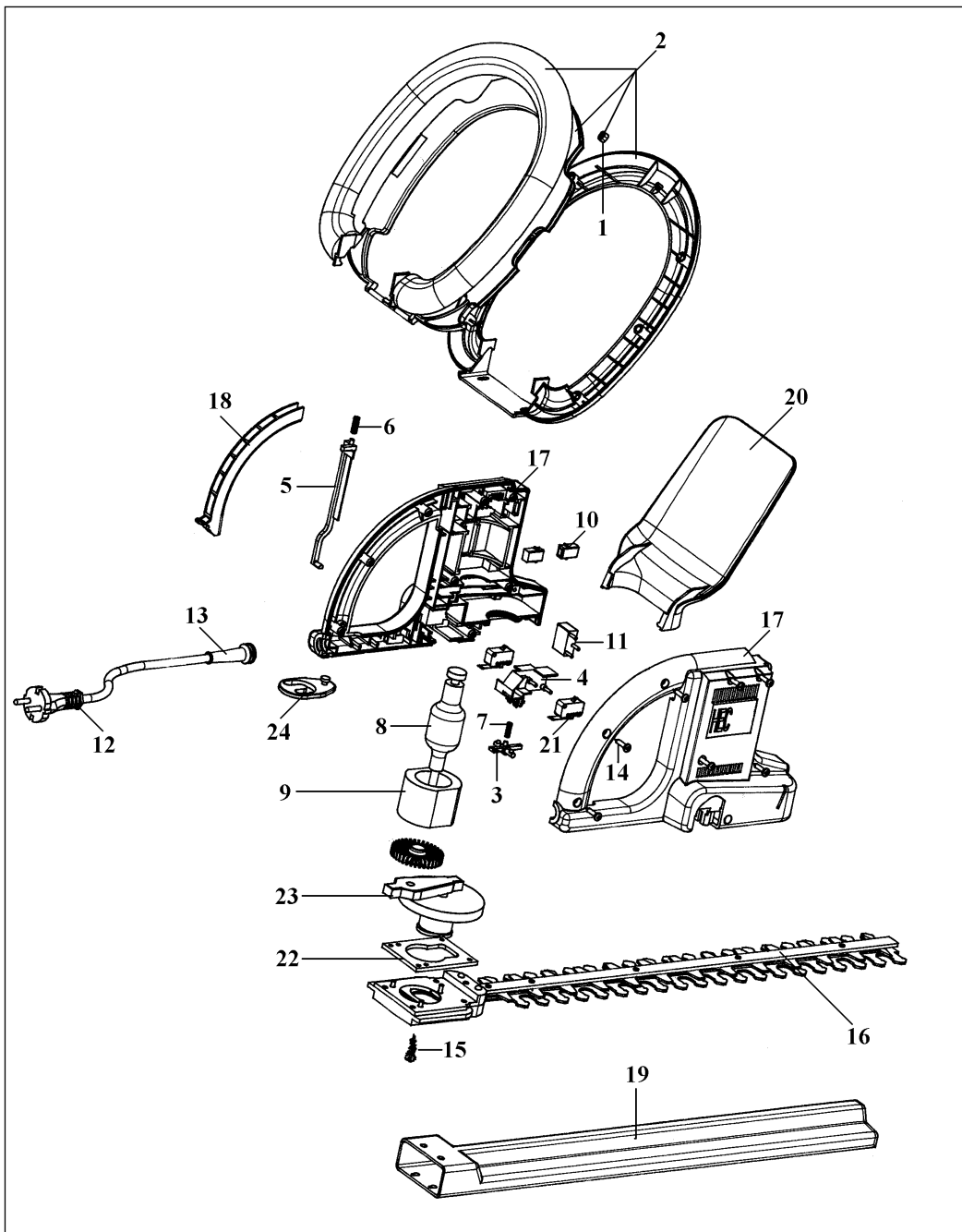
Vigtigt!

Hæksaksen og tilbehøret til denne består af forskellige materialer, f. eks. metal og kunststoffer.

Bortskaf defekte komponenter som miljøaffald. Smid dem ikke i skraldespanden! Forhør Dem hos specialforhandleren eller renovationsvæsnet!

Ersatzteilzeichnung HEC 410
Ersatzteilzeichnung HEC 510
Ersatzteilzeichnung HEC 610

Art.-Nr.: 34.034.00; I.-Nr.: 91017
Art.-Nr.: 34.035.00; I.-Nr.: 91016
Art.-Nr.: 34.036.00; I.-Nr.: 91016









Ersatzteilliste HEC 410
Ersatzteilliste HEC 510
Ersatzteilliste HEC 610

Art.-Nr.: 34.034.00; I.-Nr.: 91017
Art.-Nr.: 34.035.00; I.-Nr.: 91016
Art.-Nr.: 34.036.00; I.-Nr.: 91016

Pos.	Bezeichnung	Ersatzteilnr.
01	Gummi	34.035.00.01
02	Handbügel komplett	34.035.00.02
03	Wippe	34.035.00.03
04	Schaltrager	34.035.00.04
05	Schieber	34.035.00.05
06	Druckfeder groß	34.035.00.06
07	Druckfeder klein	34.035.00.07
08	Rotor komplett mit Lager	34.035.00.08
09	Stator	34.035.00.09
10	Bürsteneinheit	34.035.00.10
11	Kondensator	34.035.00.11
12	Netzleitung	34.035.00.12
13	Knickschutztülle	34.035.00.13
14	Schraubensatz Gehäuse	34.035.00.14
15	Schraubensatz Schwertbefestigung	34.035.00.15
16	Schwert komplett HEC 410	34.034.00.01
16	Schwert komplett HEC 510	34.035.00.16
16	Schwert komplett HEC 610	34.036.00.01
17	Gehäuse 2-teilig	34.035.00.17
18	Schalttaste	34.035.00.18
19	Schwertschutz HEC 510	34.035.00.19
19	Schwertschutz HEC 610	34.036.00.02
19	Schwertschutz HEC 710	34.037.00.02
20	Handschutz	34.035.00.20
21	Microschalter	34.035.00.21
22	Gewindeplatte	34.035.00.22
23	Antriebseinheit	34.035.00.23
24	Zugentlastung	34.035.00.24

(D)	EG Konformitätserklärung Der Unterzeichnende erklärt im Namen der Firma	(GB)	EC Declaration of Conformity The Undersigned declares, on behalf of	(F)	Déclaration de Conformité CE Le soussigné déclare, au nom de	(NL)	EC Conformiteitsverklaring De ondertekenaar verklaart in naam van de firma	(E)	Declaración CE de Conformidad Por la presente, el abajo firmante declara en nombre de la empresa	(P)	Declaração de conformidade CE O abaixo assinado declara em nome da empresa
HANS EINHELL AG - Wiesenweg 22 · D-94405 Landau/Isar											
daß die	that the	que	dat de	que	que el/la	que					
Maschine/Produkt	Machine / Product	la machine / le produit	machine/product	maquina/producto	a máquina/O produto						
Heckenschere	Hedge trimmer	Taille-haie	Heggeschaar	Tijeras para setos	Tesoura para sebes						
Marke	produced by:	du fabricant	merk	marca	marca	marca					
Einhell®											
Type	Type	Type	Type	Type	tipo	tipo					
HEC 410; HEC 510; HEC 610											
- Seriennummer auf dem Produkt - <input checked="" type="checkbox"/> EG Maschinenrichtlinie 89/392/EWG mit Änderungen <input checked="" type="checkbox"/> EG Niederspannungsrichtlinie 73/23/EWG <input checked="" type="checkbox"/> EG Richtlinie Elektromagnetische Verträglichkeit 89/336/EWG mit Änderungen entspricht.	- Serial number specified on the product - is in accordance with the <input checked="" type="checkbox"/> EC Directive regarding machinery 89/392/EEC, as amended; <input checked="" type="checkbox"/> EC Directive regarding low-voltage equipment 73/23/EEC; <input checked="" type="checkbox"/> EC Directive regarding electromagnetic compatibility 89/336/EEC, as amended.	- no. série indiqué sur le produit - correspond (ent) à la machines 89/392 CEE avec les modifications y apportées; <input checked="" type="checkbox"/> Directive CE relative aux basses tensions 73/23 CEE; <input checked="" type="checkbox"/> Directive CE relative à la compatibilité électro-magnétique 89/336 CEE avec les modifications y apportées.	- seriennummer op het produkt- conform de volgende richtlijnen is: <input checked="" type="checkbox"/> EG machinerichtlijn 89/392/EWG met wijzigingen <input checked="" type="checkbox"/> EG laagspanningsrichtlijn 73/23 EWG <input checked="" type="checkbox"/> EG richtlijn Elektromagnetische compatibiliteit 89/336 EWG met wijzigingen	- No. de serie en el producto: satisfice las disposiciones pertinentes siguientes: <input checked="" type="checkbox"/> Disposición de maquinaria de la CE 89/392/CEE con modificaciones <input checked="" type="checkbox"/> Disposición de baja tensión de la CE 73/23 CEE <input checked="" type="checkbox"/> Disposición de la compatibilidad electro-magnética de la CE 89/336 CEE con modificaciones.	- cujo número de série encontra-se no produto - corresponde à <input checked="" type="checkbox"/> Directiva da CE de máquinas 89/392/CEE, com alterações <input checked="" type="checkbox"/> Directiva da CE de baixa tensão 73/23 CEE <input checked="" type="checkbox"/> Directiva da CE de compatibilidade electro-magnética 89/336 CEE, com alterações						
EN 50144-1; EN 50144-2-15; ISO 3744; EN 55014; EN 60555-2; EN 60555-3; EN 55104;											
Landau/Isar, den	Landau/Isar, (date)	Landau/Isar, (date)	Landau/Isar, datum	Landau/Isar	Landau/Isar	Landau/Isar					
12.12.1996	12.12.1996	12.12.1996	12.12.1996	12.12.1996	12.12.1996	12.12.1996					
Schneider Produkt-Management-L	Schneider Head of Product Management	Schneider Direction Gestion Produits	Schneider Hoofd product management	Schneider Directeur de gestion productos	Schneider Chefe de Gestão de Produtos	Schneider Chefe de Gestão de Produtos					
Achivierung / For archives: HEC 0455-18-834-E;											

(S)	(FIN)	(N)	(GR)	(L)	(DK)
EC Konformitetsförklaring Undertecknad förklarar i firmans	EC Yhdenmukaistusilmoitus Allekirjoittanut ilmoittaa yhtiön	EC Konfirmatserklæring Undertegnede erklærer på vegne av firma	EC Δήλωση περί της αναπόσπαστης Ο υπγράφων δηλώνει εν ονόματι της εταιρείας	Dichiarazione di conformità CE Il sottoscritto dichiara in nome della ditta	EC Overensstemmelses-erklæring Undertegnede erklærer på vegne af firmaet
HANS EINHELL AG - Wiesenweg 22 · D-94405 Landau/Isar					
namn, att	nimissä etä	at	ότι η	che la	at
maskinen/produkten	kone/tuote	Maskin/produkt	μηχανή / το προϊόν	macchina/prodotto	maskine/produkt
Häckklippingssax	Pensassakset	Hekksaks	Πριόνι φραχτών	Tagliasiepi	Hæksaks
märke	merkki	Merke	υάρκα	marca	mærke
Einhell®					
typ	tyyppi	Type	τύπος	tipo	type
HEC 410; HEC 510; HEC 610					
- serienummer på produkten - motsvarar <input checked="" type="checkbox"/> EU riktlinje för maskiner 89/392/EWG med ändringar <input checked="" type="checkbox"/> EU riktlinje för lågspanning 73/23/EWG <input checked="" type="checkbox"/> EU riktlinje för elektro-magnetisk kompatibilitet 89/336 med ändringar	- tuotteen valmistusnumero - vastaa <input checked="" type="checkbox"/> EU-kone-direktiivik (johon on tehty muutoksia) 89/392/EWG <input checked="" type="checkbox"/> EU-pienjännitedirektiiviä 73/23/EWG <input checked="" type="checkbox"/> EU-direktiiviä 89/336/EWG (johon on tehty muutoksia) ja joka koskee sähkömagn-eettistä mukaautuutta (EMI)	- Serienumer på produktet - tilfredsstiller følgende retningslinjer: <input checked="" type="checkbox"/> 392/ EWG med endringer <input checked="" type="checkbox"/> EU Lavspennings-retningslinje 73 / 23 EWG <input checked="" type="checkbox"/> EU Rainingslinje for elektromagnetisk kompatibilitet 89/336 EWG med endringer.	- Απόδοξ ασφάλξ πάνω στο αντικείμενο στην κατασκευαστική γραμμή της Ευρωπαϊκής Κοινότητας 89/392/ΕΟΚ με αλλαγξ <input checked="" type="checkbox"/> κατασκευαστική γραμμή 73/23/ΕΟΚ <input checked="" type="checkbox"/> κατασκευαστική γραμμή ηλεκτρομαγνητικής ασυμβατότητας της Ευρωπαϊκής Κοινότητας 89/336/ΕΟΚ με αλλαγξ.	- numero di serie sul prodotto - corrisponde <input checked="" type="checkbox"/> alla Direttiva CE sulle macchine 89/392/CEE con modifiche <input checked="" type="checkbox"/> alla Direttiva CE sulla tensione 73/23 CEE <input checked="" type="checkbox"/> alla Direttiva CE sulla compatibilità elettro-magnetica 89/336 CEE con modifiche	- Serienummer på produktet - oplyder <input checked="" type="checkbox"/> EU-maskindirektiv 89/392/EØF med ændringer <input checked="" type="checkbox"/> EU-lavspændingsdirektiv 73/23/EØF <input checked="" type="checkbox"/> EU-direktiv vedr. elektromagnetisk støj (EMC) 89/336/EØF med ændringer.
Landau/Isar, den 12. 12. 1996	Landau/Isar 12. 12. 1996	Landau/Isar, den 12. 12. 1996	Landau/Isar, στις 12. 12. 1996	Landau/Isar, l' 12. 12. 1996	Landau/Isar, den 12. 12. 1996
 Schneider Produktledningen - L	 Schneider Tuotannon johto - L	 Schneider Produktadministrationschef	 Schneider Διευθυντής προϊόντος	 Schneider Il Responsabile della produzione	 Schneider Produktmanagement-leder
EN 50144-1; EN 50144-2-15; ISO 3744; ISO 11201; EN 55014; EN 60555-2; EN 60555-3; EN 55104;					
Achtungung / For archives: HEC 0455-18-834-E;					

DE GARANTIEURKUNDE

Die Garantiezeit beginnt mit dem Tag des Kaufes und beträgt 1 Jahr.

Die Gewährleistung erfolgt für mangelhafte Ausführung oder Material- und Funktionsfehler.

Die dazu benötigten Ersatzteile und die anfallende Arbeitszeit werden nicht berechnet.

Keine Gewährleistung für Folgeschäden.

Ihr Kundendienstansprechpartner

GB EINHELL-WARRANTY CERTIFICATE

The guarantee period begins on the sales date and is valid for 1 year.

Responsibility is assumed for faulty construction or material or functional defects.

Any necessary replacement parts and necessary repair work are free of charge.

We do not assume responsibility for consequential damage.

Your customer service partner

FR GARANTIE EINHELL

La période de garantie commence à partir de la date d'achat et dure 6 mois.

Sont pris en charge: les défauts de matériel ou de fonctionnement et de fabrication.

Les pièces de rechange requises et les heures de travail ne seront pas facturées.

Pas de prise en charge de garantie pour les dommages survenus ultérieurement.

Votre service après-vente.

NL EINHELL-GARANTIE

De garantieduur begint op de koopdatum en bedraagt 1 jaar.

De garantie geldt voor gebreken aan de uitvoering of materiaal- en functiefouten.

Da daarvoor benodigde onderdelen en het arbeidsloon worden niet in rekening gebracht.

Geen garantie op verdere schade.

uw contactpersoon van de klantenservice

ES CERTIFICADO DE GARANTIA EINHELL

El período de garantía comienza el día de la compra y tiene una duración de 1/2 año.

Su cumplimiento tiene lugar en ejecuciones defectuosas.

Errores de material y funcionamiento. Las piezas de repuesto necesarias y el tiempo de trabajo no se facturan. Ninguna garantía por otros daños

Su contacto en el servicio post-venta

P CERTIFICADO DE GARANTIA DA EINHELL

A garantia começa no dia da compra do aparelho e cobre um período de 1/2 ano.

Prestamos garantia em caso de execução defeituosa ou defeitos de material ou de funcionamento. Neste caso não faturamos os custos para sobressalentes e o trabalho necessários. Não nos responsabilizamos por danos em consequência da utilização do aparelho.

O seu serviço de assistência técnica

S EINHELL GARANTIBEVIS

Garantitiden omfattar >et 1 år< och börjar löpa från och med köpedagen.

Garantin avser tillverkningsfel samt material- och funktionsfel.

Därtill nödvändiga reservdelar och uppkommen arbetstid kommer ej att debiteras.

Garantin gäller ej för på fel som uppstått på grund av nyttjandet.

Din kundtjänspartner

FIN EINHELL-TAKUUTODISTUS

Takkuu aika alkaa ostopäivänä ja sen pituus on 1 vuotta.

Takuu korvaa valmistusviat tai materiaali- ja toimintoviat. Tähän tarvittavia varaosia ja työaika ei laskuteta.

Väillisiä vahinkoja ei korvata.

Teidän asiakaspalveluyhdyshenkilönne

N EINHELL-GARANTIDOKUMENT

Garantitiden begynner med dagen da apparatet ble kjøpt og varer 1 år.

Garantytelsen omfatter mangelfull utføring eller material- og funksjonsfeil. Reservedeler og faktisk arbeidstid som er nødvendig for å rette på slike mangler, blir ikke beregnet.

Ingen garanti for skader som forårsakes av feilaktig bruk.

Din samtalepartner hos kundenservice

GR Εγγύηση EINHELL

Ο χρόνος εγγύησης ξεκινά με την ημερομηνία αγοράς και ισχύει έξι μήνες.

Η εγγύηση καλύπτει κακή κατασκευή ή λάθη στο υλικό και τη λειτουργία.

Τα ανταλλακτικά και ο απαιτούμενος χρόνος επισκευής δεν επιβαρύνουν τον πελάτη.

Η εγγύηση δεν ισχύει για παρεπόμενες βλάβες.

Το κέντρο εξυπηρέτησης πελατών

① CERTIFICATO DI GARANZIA EINHELL

I periodo di garanzia inizia nel globo dell'acquisto da 1 anni. La garanzia vale nel caso di confezione difettosa oppure di difetti del materiale e del funzionamento. Le componenti da sostituire e il lavoro necessario per la riparazione non vengono calcolati. Non c'è alcuna garanzia nel caso di danni successivi.

Il vostro centro di assistenza.

Ⓚ EINHELL GARANTIBEVIS

Garantiperioden regnes fra købsdatoen og er gældende i 1 år.
Garantien dækker mangelfuld udførelse eller materiale- og funktionsfejl.
Nødvendige reservedele og anvendt arbejdstid ved garanti-ydelser beregnes ikke.
Der hæftes ikke for følgeskader.

Deres kundeservicekontakt

GARANTIEURKUNDE

Wir gewähren Ihnen ein Jahr Garantie gemäß nachstehenden Bedingungen. Die Garantiezeit beginnt jeweils mit dem Tag der Lieferung, der durch Kaufbeleg, wie Rechnung, Lieferschein oder deren Kopie, nachzuweisen ist. Innerhalb der Garantiezeit beseitigen wir alle Funktionsfehler am Gerät, die nachweisbar auf mangelhafte Ausführung oder Materialfehler zurückzuführen sind. Die dazu benötigten Ersatzteile und die anfallende Arbeitszeit werden nicht berechnet.

Ausschluss: Die Garantiezeit bezieht sich nicht auf natürliche Abnutzung oder Transportschäden, ferner nicht auf Schäden, die infolge Nichtbeachtung der Montageanleitung und nicht normgemäßer Installation entstanden. Der Hersteller haftet nicht für indirekte Folge- und Vermögensschäden.

Durch die Instandsetzung wird die Garantiezeit nicht erneuert oder verlängert. Bei Garantieanspruch, Störungen oder Ersatzteilbedarf wenden Sie sich bitte an.

ISC GmbH - International Service Center
Eschenstraße 6 - D-94405 Landau/Isar (Germany)

Ersatzteil-Abt.: Telefon (0 99 51) 942 356 • Telefax (0 99 51) 52 50
Reparatur-Abt.: Telefon (0 99 51) 942 357 • Telefax (0 99 51) 26 10
Technische Kundenberatung: Telefon (0 99 51) 942 358

- Ⓐ** Einhell & Wieshofer GmbH
Mühlgasse 1
A-2353 Guntramsdorf
- ⓀⓁ** Einhell Marketing Sales & Service
15 Warwick House Ind. Park, Banbury Road,
Sautham, Warwickshire CV 33 OPS
- Ⓝ** Hans Einhell Nederland BV
Postbus 12
NL-5126 ZG Gilze
- Ⓑ** Varas - Van Looveren BV
Coerbergerstraat No 49
B-2018 Antwerpen
- Ⓔ** Comercial Einhell S.A.
Carretera Sanguesa
E-31310 Carcastillo/Navarra
- Ⓟ** Einhell Portugal LDA Com. Int.
Rua dos Tercos, 638 Canelas
P-4405 Valadares
- Ⓕ** Suomen Einhell OY
Hepolamminkatu 20
SF-33720 Tampere
- Ⓡ** Einhell Italia s.r.l.
Via Fermi, 9
I-22077 Olgiate Comasco (Co)
- Ⓝ** Danks Handel Silkeborg a/s
Løvsvinget 7
DK-8653 Them

Technische Änderungen vorbehalten
Technical changes subject to change
Sous réserve de modifications
Technische wijzigingen voorbehouden
Salvo modificaciones técnicas
Salvaguadem-se alterações técnicas
Förbehåll för tekniska förändringar
Oikeus teknisiin muutoksiin pidätetään
Der tages forbehold för tekniske ændringer
Ο κατασκευαστής διατηρεί το δικαίωμα τεχνικών αλλαγών
Con riserva di apportare modifiche tecniche
Techniske ændringer forbeholdes

Gesamtprogramm

Einhell® **Garten & Freizeit**

- Gartenteiche und Zubehör
- Springbrunnenpumpen, Filter und Zubehör
- Gewächshäuser, Frühbeete und Zubehör
- Bioluftbefeuchter
- Hochdruckreiniger und Zubehör
- Gartenpumpen und Zubehör
- Motor-, Elektrokettensägen und Zubehör
- Gartengeräte und Zubehör
- Heizgeräte
- Gas-, Holzkohlegrills und Zubehör

Einhell® **Auto & Werkstatt**

- Schweißtechnik
- Drucklufttechnik
- Reinigungstechnik
- Akku-/Elektro-Bohrmaschinen
- Garagentorheber und Zubehör
- Schleiftechnik
- Motorsägen
Elektrosägen
- Batterielader
- Torantriebe
- Klima- und Heizgeräte
- Hub- und Zugeräte
- Werkstattausrüstung

Einhell® **Haustechnik**

- Video-Überwachung
- Bild-Türsprechanlagen
- Funk- und Kabel-Alarmanlagen
- Mobile Alarmgeber
- Mechanische Einbruchsicherungen.