

Einhell[®]

- Ⓓ **Aufbau- und Bedienungsanleitung
Grillküche**
- ⒼⒷ **Assembly and Operating Instructions
Barbecue Kitchen**
- Ⓕ **Instructions de montage et mode d'emploi
chariot à barbecue**
- Ⓔ **Manual de instrucciones y montaje de
barbacoa**
- Ⓘ **Istruzioni per il montaggio e l'uso
Griglia**
- Ⓗ **Instrukcja montażu i obsługi
Grill gazowy**



Art.-Nr.: 33.085.50
Art.-Nr.: 33.085.51

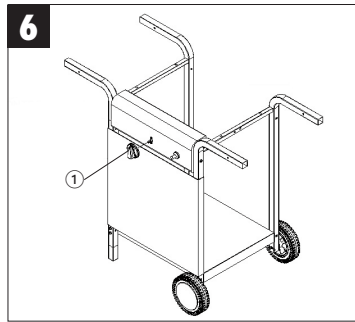
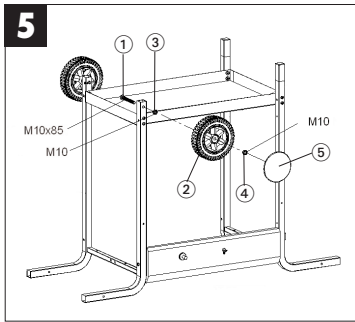
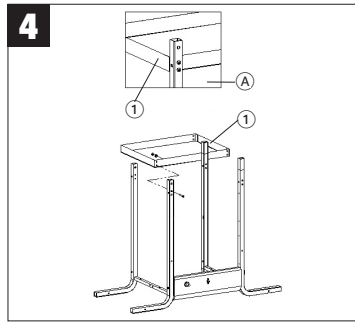
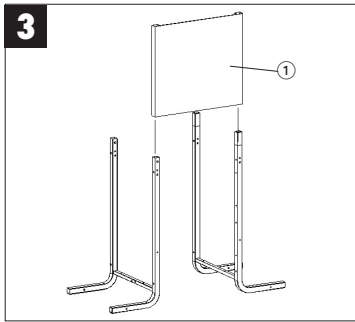
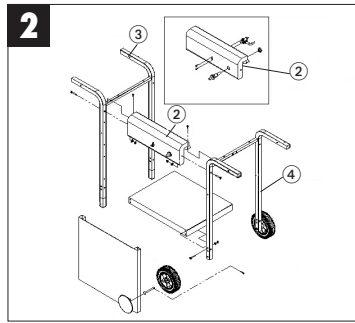
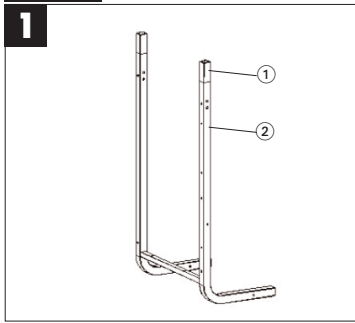
I.-Nr.: 01013
I.-Nr.: 01013

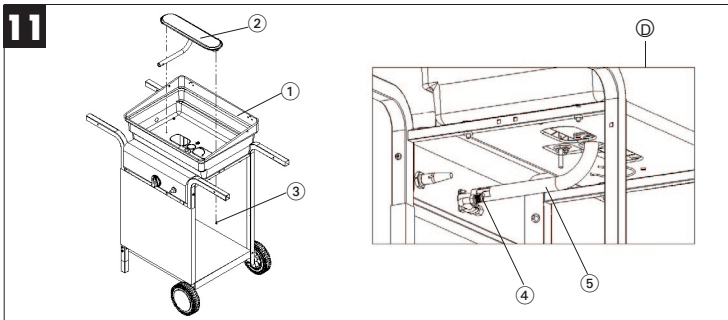
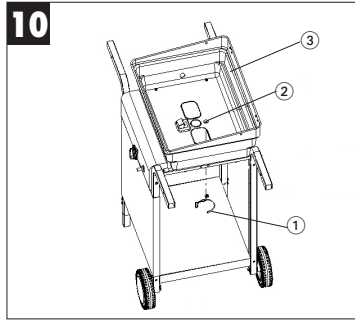
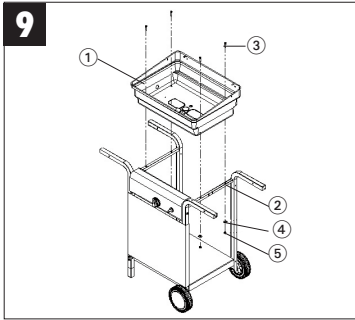
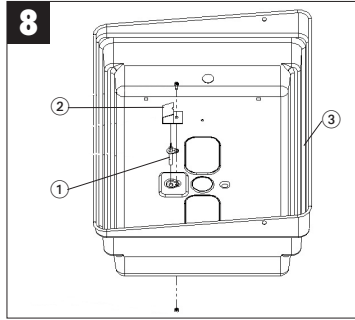
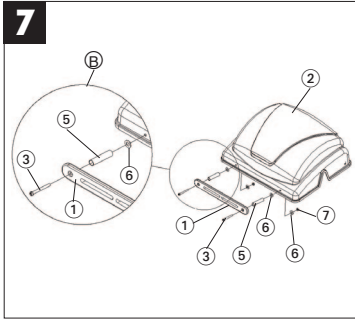
Art.-Nr.: 33.085.60
Art.-Nr.: 33.085.61

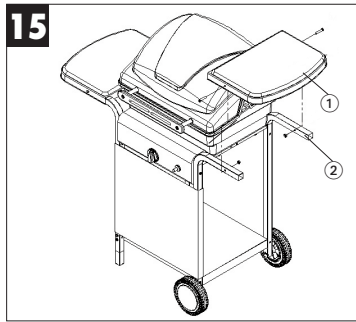
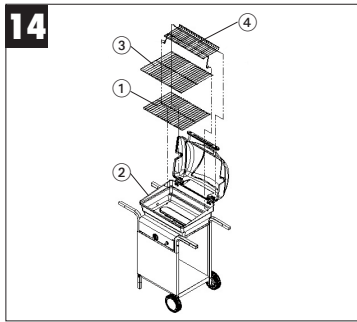
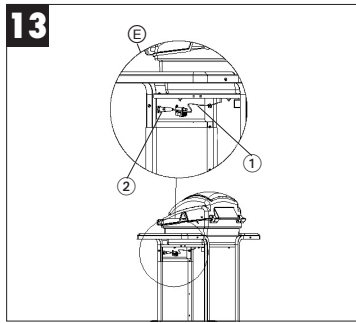
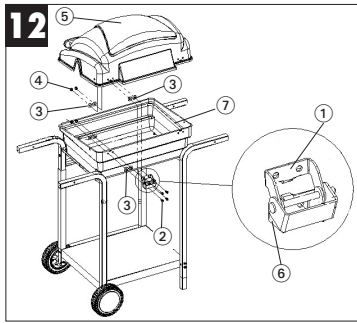
I.-Nr.: 01013
I.-Nr.: 01013

**Kreta
Rhodos**

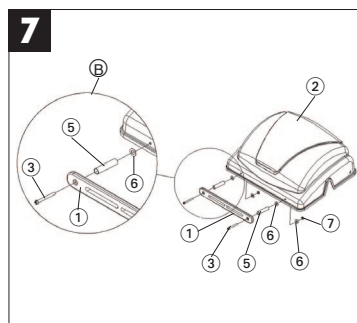
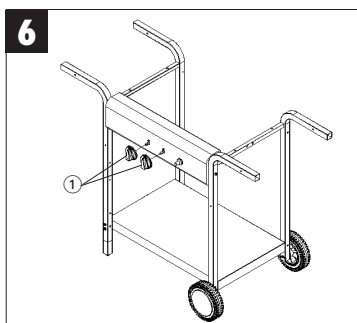
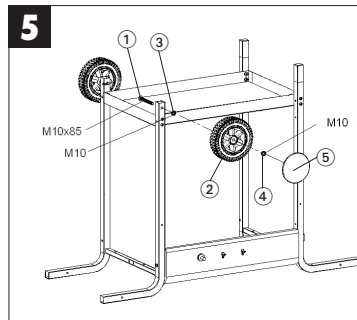
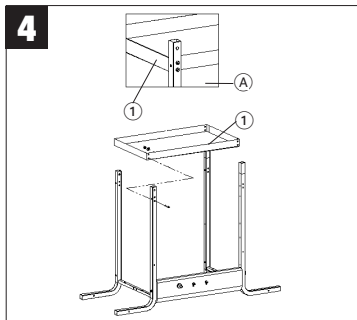
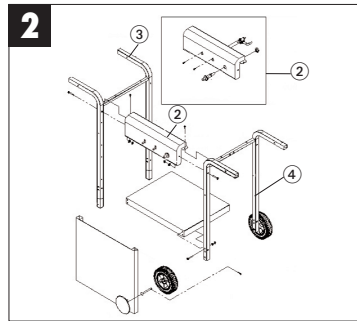
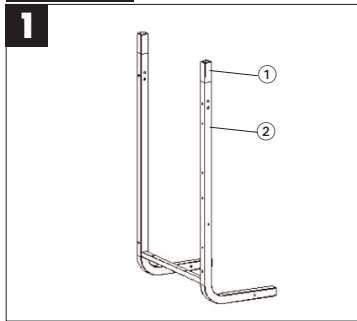
Kreta

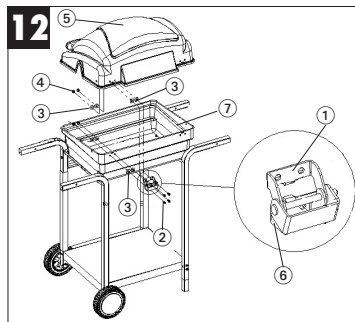
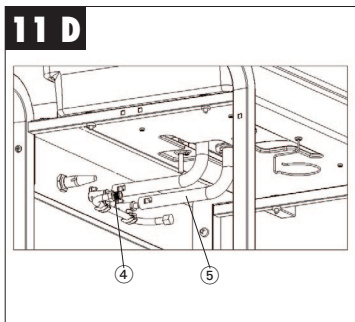
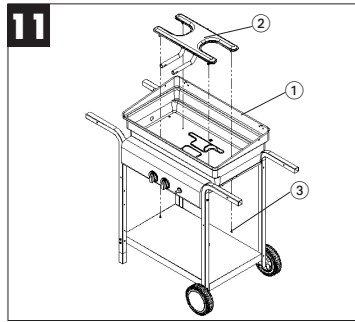
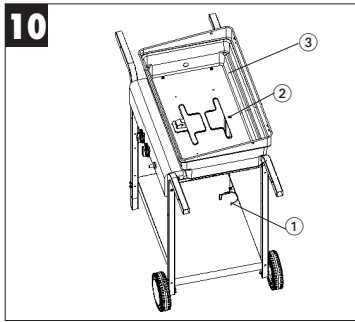
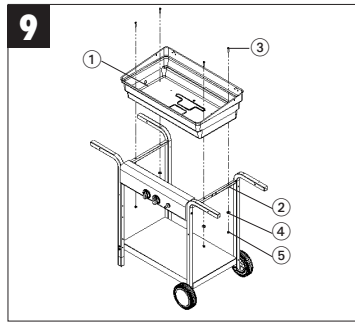
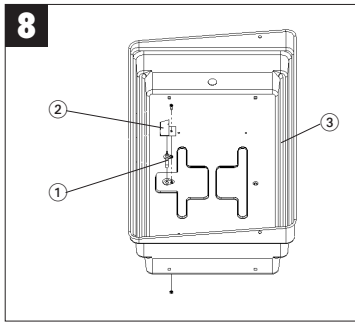


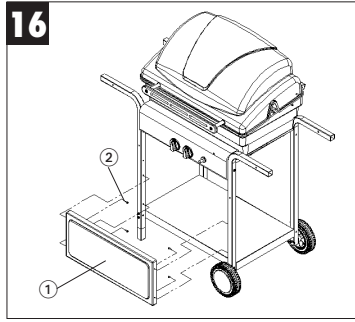
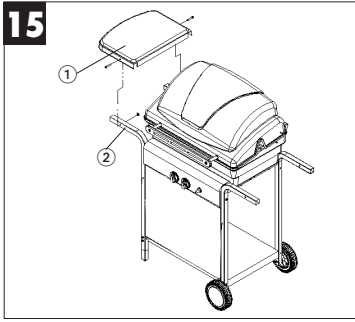
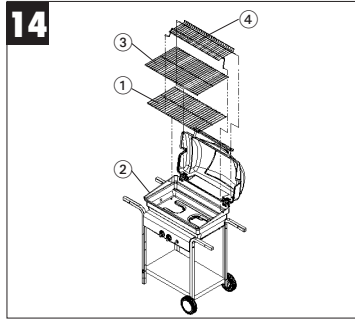
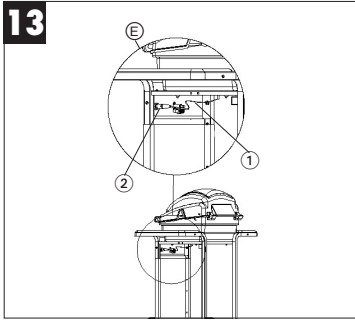




RHODOS







D**Achtung!**

Bevor der Grill zusammengebaut und in Betrieb genommen wird, unbedingt die Bedienungsanleitung lesen.

Technische Daten:

Grillküche	Kreta	Rhodos
Leistung:	6,5 KW	10 KW
Gasverbrauch:	470 g/h	730 g/h
Betriebsdruck	30-37-50 mbar	30-37-50 mbar
Kategorie	I ₃ B/P	I ₃ B/P

Sicherheitsbestimmungen:

- Dieser Grill darf nur im Freien verwendet werden!
 - Die Grillgeräte nicht in heissem Zustand bewegen oder transportieren.
 - **Achtung! Einige Teile des Grills können sehr heiss sein! Vor Kindern schützen!**
 - Nach Beendigung des Grillvorganges das Ventil der Gasflasche schließen.
 - Jede Änderung und jeder konstruktive Eingriff in den Grill kann gefährlich sein und ist nicht zulässig. Mit jeder Änderung des Grills sowie die Verwendung von nicht originalen Ersatzteilen des Grills erlischt automatisch der Garantieanspruch.
 - Achten Sie beim Aufstellen des Grills auf festen und ebenen Untergrund, damit der Grill nicht kippen kann.
 - Der Untergrund darf nicht aus brennbaren Materialien sein.
 - Der Gasschlauch muss zwischen Gasflasche und Grill so angeschlossen sein, dass dieser nicht abgeknickt, gedehnt oder zusammengedrückt werden kann.
 - Überprüfen Sie nach dem Anschluss des Gasschlauches alle Anschlüsse auf Dichtheit (Leckspray oder Seifenwasser). Bei Blasenbildung sofort das Flaschenventil der Gasflasche zudrehen, die undichte Stelle überprüfen und abdichten.
 - Achten Sie darauf, dass die Gasflasche nicht der direkten Sonneneinstrahlung ausgesetzt ist. Die Gasflasche darf niemals unter Erdgleiche oder an unbelüfteten Plätzen aufbewahrt werden.
- Poröse oder beschädigte Schlauchleitungen müssen sofort ausgewechselt werden. Reparaturen und Wartungen an gastechnischen Teilen des Gerätes dürfen nur von hierfür autorisierten Personen durchgeführt werden.
- Sollte einmal die Flamme verlöschen, warten Sie mit dem Wiederanzünden mind. 20-30 Sekunden, bis der Brenner abgekühlt ist.
 - Stellen Sie Ihr Grillgerät so auf, dass keine brennbaren Gegenstände in unmittelbarer Nähe sind. Grillen Sie möglichst in windgeschützter Lage. Verschraubungen und Ventile dürfen nicht gefettet werden.
 - **Gasflasche standsicher neben oder hinter dem Grillgerät aufstellen (nicht unter den Grill während des Grillens einstellen).**
 - Den Sicherheitsabstand 1,0 m seitlich und hinten zu brennbaren Teilen einhalten.
 - Nur Druckminderer mit 50 mbar und 1,5 kg/h Durchsatz verwenden (30 + 37 mbar nur für Export).
 - **Grillen Sie nur mit geöffnetem Deckel.** Deckel nur zum Warmhalten schließen, wenn das Gas an der Flasche abgedreht ist.
 - Nur geprüfte Gasschläuche und Druckminderer verwenden.
 - Lagern Sie die Gasflasche nicht in übermäßig beheizten oder unbelüfteten Räumen (max. 50 °C).
 - Legen Sie die Gasflasche nicht auf den Boden.
 - Verwenden Sie keine Flamme zum Prüfen auf Dichtheit.
 - Während der Verwendung des Grillgerätes sind Eingriffe an den Verbindungselementen nicht erlaubt.

- Kinder dürfen keinerlei Einrichtungen wie Verschraubungen und Ventile am Gerät bedienen oder installieren.
- Verwenden Sie das Grillgerät nicht ohne Einsatz eines Druckminderers.
- Lassen Sie den Grill während der Benutzung nicht für längere Zeit unbeobachtet.
- Verwenden Sie keine Holzkohle oder Briketts in Ihrem Grill.
- Rauchen Sie nicht, wenn Sie Ihr Grillgerät in Betrieb nehmen.
- Platzieren Sie Ihr Grillgerät nicht im Einzugsbereich von Feuer- oder Rauchmeldern.

Montage

(Bild 1) Kunststoffkappen (1) in das Fußgestell (2) einstecken.

Achtung! Das Radgestell hat 2 zusätzliche Löcher zur Montage der Radachsen.

(Bild 2) Die vormontierte Armaturenaufnahme (2) mit zwei Blechschrauben 4x10 mm von oben an den seitlichen Querstreben und zusätzlich mit zwei Schlossschrauben M6x35, Unterlegscheiben und Sechskantmuttern seitlich an Fußgestell (3) und Fahrgestell(4) festschrauben.

(Bild 3) **Nur Kreta:** Legen Sie die vormontierte Gestelleinheit umgedreht auf den Boden und ziehen die Frontabdeckung (1) gleichzeitig auf beide Rohrfüße, bis in Höhe der Armaturenaufnahme.

(Bild 4) Die Ablageplatte (1) mit 8 Schlossschrauben M6x35, Unterlegscheiben und Sechskantmutter am Rohrgestell befestigen. Detail A beachten.

(Bild 5) Stecken Sie von innen durch das Fußrohr die Schraube 10x85 und drehen von außen eine Mutter M10 auf die Schraube und ziehen diese fest. Danach stecken Sie das Laufrad auf die Schraube und drehen eine selbstsichernde Mutter M10 mit Kunststoffeinsatz darauf. Anschließend die Radabdeckung (5) aufstecken.

(Bild 6) Stecken Sie den Reglerknopf (1) auf die Reglerachse.

(Bild 7) Befestigen Sie den Griff (1) an der Grillhaube (2) indem Sie die Schraube M6x70 (3) durch den Griff (1) und Distanzstück (5) stecken. Eine Isolierscheibe (6) wird zwischen Distanzstück (5) und Grillhaube (2), eine zweite Isolierscheibe (6) zwischen Grillhaube (2) Sechskantmutter (7) gelegt. Detail B beachten.

(Bild 8) Die Zündelektrode (1) von unten in das Zündblech (2) stecken und mit der Schraube M4x10 und Sechskantmutter in die Grillwanne (3) montieren.

(Bild 9) Die Grillwanne (1) mit den Scharnieren nach hinten an den seitlichen Querstreben (2) mit Schlossschrauben M6x45 (3), Isolierscheiben (4) und Sechskantmuttern (5) befestigen. Schrauben nicht zu fest anziehen, um die Lackierung der Grillwanne nicht zu beschädigen.

ACHTUNG: Isolierscheiben müssen sich zwischen Querstrebe/Grillwanne und Sechskantmutter/Grillwanne befinden.

(Bild 10) Die Halterung (1) des Fettauffangbehälters von innen am dafür vorgesehenen Loch (2) in der Grillwanne (3) durchstecken.

(Bild 11) In die Grillwanne (1) setzen Sie von oben den Brenner (2) ein und befestigen diesen von unten mit zwei Schrauben 4x10 (3). Beachten Sie bei Detail D unbedingt, dass die Gasdüse (4) die an der Reglerarmatur befestigt ist mittig im Brennerrohr (5) sitzt.

(Bild 12) Die Scharnierhalterung (1) mit Schlossschrauben M6x15 (2), Isolierscheiben (3) und Sechskantmuttern (4) an der Grillhaube (5) befestigen. Schrauben nicht zu fest anziehen, um die Lackierung der Grillhaube nicht zu beschädigen. **ACHTUNG:** Isolierscheiben müssen sich zwischen Scharniere/Grillhaube und Sechskantmutter/Grillhaube befinden.

Die Scharniere (6) mit den Schlossschrauben M6x15 (2), den Isolierscheiben (3) und Sechskantmuttern (4) an der Grillwanne (7) befestigen. Schrauben nicht zu fest anziehen, um die Lackierung der Grillwanne nicht zu beschädigen. **ACHTUNG:** Isolierscheiben müssen sich zwischen Scharniere/Grillwanne und Sechskantmutter/Grillwanne befinden. Detail C beachten.

(Bild 13) Das Zündkabel (1) mit dem Zündknopf (2) verbinden. Achten Sie unbedingt darauf, dass das Zündkabel von den Heißbereichen des Grills ferngehalten wird.

(Bild 14) Lavasteingitter (1) in die Grillwanne (2) legen und die Lavasteine gleichmäßig darauf verteilen. Grillgitter (3) auf die Grillwanne (2) auflegen. Warmhaltegitter (4) anbringen, indem die

D

Drahtstrebe und der Drahtwinkel separat in die Bohrungen der rechten Grillhaubenseite und der Grillwanne eingehängt werden. Anschließend die linke Seite des Warmhaltegitters in gleicher Weise eingehängen.

Achtung: Warmhaltegitter vorsichtig montieren um Beschädigungen an der Grilloberfläche zu vermeiden.

Achtung: Vor Inbetriebnahme Grillgitter und Warmhaltegitter mit warmer Seifenlauge waschen. Sorgfältig mit Wasser nachspülen und trocknen.

(Bild 15) Die Seitenablagen (1) mit je zwei M6x35 mm Schrauben und Sechskantmuttern am Rohrrahmen (2) montieren.

(Bild 16) **Nur Rhodos:** Untere, vordere Abdeckblende (1) mit Schrauben 4x10 (2) am Rohrrahmen befestigen.

(Bild 17) **Nur Rhodos:** Obere, vordere Abdeckblende (1) mit Schrauben 4x10 (2) am Rohrrahmen befestigen.

(Bild 18) **Nur Rhodos:** Drahtkorb am Rohrrahmen eingehängen.

Anschließen der Gasflasche

Zum Anschluss des Gerätes sind folgende Teile erforderlich:

- Handelsübliche Camping-Gasflasche 5-11 kg Füllgewicht, z. B. graue Camping-Propan-Gasflasche. Diese kaufen Sie bei einem Flüssiggashändler. Zur erneuten Füllung wird sie einfach getauscht.
- Fest eingestellter, DVGW-geprüfter Druckminderer max. 1,5 kg/h, Betriebsdruck 50 mbar (30-37 mbar für Export) passend zur verwendeten Gasflasche. Ein solcher Druckminderer ist ebenfalls im Fachhandel erhältlich.
- DVGW-geprüfte Schlauchleitung ausreichender Länge, die eine knickfreie Montage erlaubt. Sie ist Bestandteil des Gerätes. Eine poröse bzw. beschädigte Schlauchleitung ist umgehend auszuwechseln.
- Lecksuchmittel, z. B. Lecksuchspray oder Seifenwasser.

Bevor Sie den Grill in Betrieb nehmen können, müssen Sie noch den Gasschlauch an die Armatur schrauben und die Verbindung zum Druckregler und Gasflasche herstellen.

10

Achtung!
Am Schlauch ist beidseitig Linksgewinde angebracht.

Hinweis:

Wenn Sie den Gasschlauch an die Armatur angeschlossen haben und den Grill in Betrieb nehmen, achten Sie unbedingt auf die Dichtheit aller gasführenden Teile.

Am besten mit Gas-Leckspray (im Fachhandel erhältlich) oder mit Seifenlauge auf Dichtheit überprüfen. Undichte Stellen (Verschraubungen) können zum Brand der Grillküche und eventuellen Brandverletzungen beim Grillen führen, für die der Hersteller keine Haftung übernehmen kann.

A) Zünden des einstellbaren Brenners (Kreta)

- Grilldeckel öffnen.
- Flaschenventil öffnen (Flasche neben oder hinter dem Grill standsicher aufstellen).
- Gashahn drücken und auf max. stellen (großes Flammensymbol). Nach ca. 3-4 Sekunden den Zündknopf drücken, bis das Gas am Brenner zündet.
- Die Flammen müssen um den Brennertopf sauber brennen.
- Zum Grillen Deckel öffnen. Deckel nur zum Warmhalten schließen

B) Zünden der zwei separat einstellbaren Brenner (Rhodos)

- Grilldeckel öffnen.
- Flaschenventil öffnen (Flasche neben oder hinter dem Grill standsicher aufstellen).
- Der Brenner wird immer mit dem rechten Brennerteil zuerst gezündet. Rechten Gashahn drücken und auf max. stellen (großes Flammensymbol). Nach ca. 3-4 Sekunden den Zündknopf drücken, bis das Gas am Brenner zündet.
- Die Flammen müssen um den halben Brennertopf (rechte Hälfte) sauber brennen.
- Zum Zünden des linken Brenners nur den linken Gashahn drücken und auf das große Flammensymbol stellen. Das ausströmende Gas wird automatisch vom rechten Brenner übergezündet. Zünden Sie den Brenner nur bei Großstellung (großes Flammensymbol).
- Zum Grillen Deckel öffnen. Deckel nur zum Warmhalten schließen, wenn das Gas an der Flasche abgedreht ist.

Achtung!

Sollte einmal die Flamme verlöschen, immer die Gashähne auf „Aus“ stellen (Symbol O). Nach ca. 20-30 Sekunden Wartezeit kann der Brenner neu gezündet werden.

Hinweis:

Verwenden Sie nicht zu fettes Grillgut. Abtropfendes Fett führt zu Verpuffungen und verunreinigt die Lavasteine. Legen Sie daher über das Grillgitter eine Alu-Haushaltsfolie und darauf das Grillgut.

Achtung!

Der komplett montierte Grillaufsatz darf nur in Verbindung mit dem Grillwagen betrieben werden, ansonsten erlischt der Garantieanspruch. Es dürfen nur Gasflaschen mit 5 kg oder max. 11 kg verwendet werden.

Reinigung und Pflege

Achtung!

Nach längerem Stillstand des Gerätes und vor jeder Neu-Inbetriebnahme die gasführenden Teile auf Dichtheit überprüfen.

Die Grillküche ist nach Abkühlung mit Geschirrspülmittel zu reinigen und trocken zu lagern. Verschraubungen und Ventile dürfen nicht gefettet werden. Grillrost kann problemlos mit Essigwasser und Bürste gereinigt werden.

Lagerung der Gasflasche

Die Lagerung von Gasflaschen ist nicht zulässig in Räumen unter Erdgleiche, in Treppenträumen, Fluren, Durchgängen und Durchfahrten von Gebäuden sowie in deren unmittelbarer Nähe. Die Ventile müssen mit Ventilschutzkappen und Verschlussmuttern versehen sein. Gasflaschen - auch leere - müssen stehend aufbewahrt werden. Überprüfen Sie vor dem Grillen, besonders nach längerem Nichtgebrauch des Gerätes, die gasführenden Teile auf Verstopfungen durch Insekten o. ä. Bei verstopften Gasrohren kann es zu einem gefährlichen Flammenrückschlag kommen.

Wichtige Kundeninformation

Ihr Grillgerät ist mit einer hochwertigen, hitzebeständigen Farbe ausgestattet. Dennoch ist es unvermeidbar, dass sich die Farbe leicht verändert.

Bitte vor dem erstmaligen Grillen das Gerät 15 Minuten aufheizen, bis die leichte Rauchentwicklung abgeklungen ist. Erst dann mit dem Grillen beginnen.

GB**Important!**

Important: Be sure to read these operating instructions before you assemble the barbecue and use it for the first time.

Technical data:

Barbecue kitchen	Kreta	Rhodos
Power:	6.5 KW	10 KW
Gas consumption:	470 g/h	730 g/h
Operating pressure:	30-37-50 mbar	30-37-50 mbar
Propane/butane	1 ₃ / ₄ B/P	1 ₃ / ₄ B/P

Safety regulations:

- This barbecue is intended for outdoor use only!
- Never move or transport the barbecue equipment when hot.
- **Caution: Some parts of the barbecue may be very hot! Keep away from children!**
- Turn off the valve on the gas bottle when you have finished barbecuing.
- It is dangerous and prohibited to modify the barbecue or tamper with its equipment in any way. All rights under the warranty shall be forfeited if the barbecue is modified in any way or if non-original replacement parts are used.
- Make sure that the barbecue is set up on a firm, level substructure where it is unable to topple.
- The substructure is not to consist of any flammable materials.
- Fit the gas pipe between the gas bottle and the barbecue so it is safe from kinking, stretching and pinching.
- After you have fitted the gas pipe, check all connections for leaks (use leak spray or soapy water). If you see any bubbles, turn off the valve on the gas bottle at once, check the leaky connection and seal it.
- Make sure that the gas bottle is not exposed to direct sunshine. Never store the gas bottle under ground level or in non-ventilated rooms. Replace porous or damaged pipes immediately. Have the gas equipment of your barbecue repaired and serviced only by specially authorized persons.
- If the flame goes out, wait at least 20 - 30 seconds for the burner to cool before re-igniting.
- Position your barbecue where there are no combustible objects in the direct vicinity. If at all possible you should use the barbecue where it is shielded from the wind. Do not apply any grease to the couplings and valves.
- Stand the gas bottle in a firm position alongside or behind the barbecue (do not place under the barbecue while you are barbecuing).
- Keep a safe distance of 1.0 meter from combustible objects at the sides and rear.
- Use only pressure reducing valves for 50 mbar and 1.5 kg/h throughput (30 + 37 mbar for export only).
- Use the barbecue only with the lid open. Close the lid only to retain the heat when the gas is turned off at the bottle.
- Use only tested gas pipes and pressure reducing valves.
- Do not store the gas bottle in overheated or non-ventilated rooms (max. 50°C).
- Never lay the gas bottle on the floor.
- Never use a flame to check for leaks.
- It is prohibited to tamper with the connecting elements while the barbecue is being used.
- Children are not allowed to operate or install any equipment, couplings or valves on the barbecue.
- Never use the barbecue without a pressure reducing valve.
- Never leave the barbecue unattended for more than a moment when in use.
- Do not use any charcoal or briquettes on your barbecue.
- Do not smoke while the barbecue is in use.
- Do not place the barbecue within the operating area of any fire or smoke detectors.

Assembly

(Fig. 1) Insert the plastic caps (1) into the stand (2).

CAUTION: The wheel frame has 2 additional holes for mounting the axles.

(Fig. 2). Attach the pre-assembled fittings holder (2) to the top of the lateral cross struts using two

4 x 10 mm self-tapping screws and additionally fasten to the side of the stand (3) and chassis (4) using two M6 x 35 lock bolts, washers and hexagonal nuts.

(Fig. 3) **Applies to Kreta only:** Place the preassembled frame unit on the ground upside down and simultaneously pull the front cover (1) on both tubular legs up to the height of the fittings holder.

(Fig. 4) Fasten the tray plate (1) to the tubular frame using 8 M6 x 35 lock bolts, washers and hexagonal nuts. Refer to detail A.

(Fig. 5) Insert a size 10x85 screw through the tubular leg from the inside and screw on a size M10 nut from the outside and tighten. Then slide the wheel on the screw and screw on a size M10 self-locking nut with plastic insert. Then mount the wheel cover (5).

(Fig. 6) Connect the control knob (1) to the control axle.

(Fig. 7) Fasten the handle (1) to the grill hood (2) by inserting the M6 x 70 screw (3) through the handle (1) and the spacer (5). Place a grommet (6) between the spacer (5) and the grill hood (2) and a second grommet (6) between the grill hood (2) and the hexagonal nut (7). Refer to detail B.

(Fig. 8) Insert the ignition electrode (1) into the bottom of the ignition panel (2) and mount it in the grill bottom (3) using the M4 x 10 bolt and hexagonal nut.

(Fig. 9) Fasten the grill bottom (1) to the back of the lateral cross struts (2) with the hinges using M6 x 45 lock bolts (3), grommets (4) and hexagonal nuts (5). Do not tighten the bolts too much so as to avoid damaging the paint on the grill bottom.
IMPORTANT: The grommets must be positioned between cross strut/grill bottom and hexagonal nut/grill bottom.

(Fig. 10) Connect the bracket (1) on the grease collecting pan by inserting it into the respective hole (2) on the inside of the grill bottom (3).

(Fig. 11) Install the burner (2) by lowering it into the grill bottom (1) and fastening it at the bottom with two 4 x 10 screws (3). Ensure that the gas nozzle (4) attached to the control fitting is seated at the center of the burner tube (5) as shown in detail D.

(Fig. 12) Fasten the hinge bracket (1) to the grill hood (5) using M6 x 15 lock bolts (2), grommets (3) and hexagonal nuts (4). Do not tighten the bolts too

much so as to avoid damaging the paint on the grill hood.

IMPORTANT: The grommets must be positioned between hinge/grill hood and hexagonal nut/grill hood.

Fasten the hinges (6) to the grill bottom (7) using the M6 x 15 lock bolts (2), grommets (3) and hexagonal nuts (4). Do not tighten the bolts too much so as to avoid damaging the paint on the grill bottom.

IMPORTANT: The grommets must be positioned between hinge/grill bottom and hexagonal nut/grill bottom. Refer to detail C.

(Fig. 13) Connect the ignition cable (1) to the ignition button (2). Ensure that the ignition cable is kept away from the hot areas of the grill.

(Fig. 14) Place the lava rock grate (1) in the grill bottom (2) and evenly distribute the lava rocks over the top. Place the griddle (3) on the grill bottom (2). Attach the warming rack (4) by separately inserting the wire brace and the wire angle into the holes on the right side of the grill hood and the grill bottom. Now attach the left side of the warming rack in the same way.

Important! Carefully mount the warming rack so as to avoid damaging the surface of the grill.
Important! Wash the griddle and the warming rack with a lukewarm soap solution prior to starting up the unit. Thoroughly rinse with water and dry.

(Fig. 15) Fasten the side trays (1) to the tubular frame (2) using 2 M6 x 35 mm bolts and hexagonal nuts each.

(Fig. 16) **Applies to Rhodos only:** Fasten bottom, front cover (1) to the tubular frame using 4 x 10 screws (2).

(Fig. 17) **Applies to Rhodos only:** Fasten top, front cover (1) to the tubular frame using 4 x 10 screws (2).

(Fig. 18) **Applies to Rhodos only:** Attach wire basket to the tubular frame.

Connecting the gas bottle

The following parts are needed to connect up the barbecue:

- A standard camping gas bottle of 5 - 11 kg filling

GB

weight, e.g. a gray propane camping gas bottle. These can be purchased from your liquid gas dealer. When empty, simply exchange for a full bottle.

- A non-adjustable, DVGW-approved pressure reducing valve, max. 1.5 kg/h, operating pressure 50 mbar (30 - 37 mbar for export only), to match the gas bottle used. Pressure reducing valves of this type are also available from your specialist dealer.
- A DVGW-approved pipe of sufficient length to enable kink-free fitting. The pipe is part of the barbecue's equipment. A porous or damaged pipe has to be replaced immediately.
- Leak detecting agent, e.g. leak detecting spray or soapy water.

Before you can use your barbecue you still have to screw the gas pipe to the fitting and make the connection to the pressure reducing valve and the gas bottle.

Caution!

The pipe has a left-hand thread at both ends.

Please note:

Once you have connected the gas pipe to the fitting and started up the barbecue, it is imperative to check all gas-carrying parts for leaks.

Ideally you should check for leaks with a gas leak spray (available from specialist dealers) or soapy water. Any leaky parts (couplings) may cause the barbecue kitchen to catch fire and could lead to injuries for which the manufacture cannot be held liable.

A) Igniting the adjustable burner (Kreta)

- Open the grill hood.
- Open the valve on the gas bottle (place bottle next to or behind grill in a sturdy position).
- Press the gas tap and put to the maximum setting (large flame). After about 3 - 4 seconds, press the ignition button until the gas ignites at the burner.
- The flames must burn properly around the burner cup.
- Open the hood to begin grilling. Close the hood only to retain heat.

B) Igniting the two separately adjustable burners (Rhodos)

- Open the grill lid.
- Open the gas bottle valve (place the bottle along side or behind the barbecue where it cannot topple).
- Always ignite the right-hand burner section first. Press the right-hand gas valve and set to „max.“ (symbol of a large flame). Wait for approx. 3-4 seconds and press the ignition button until the gas ignites at the burner.
- Flames should burn cleanly around half the burner cup (the right-hand half).
- To ignite the left-hand burner, press only the left-hand gas valve and set to the symbol of the large flame. The escaping gas will be ignited automatically by the right-hand burner. Ignite the burner only when set to „max.“ (symbol of a large flame).
- Open the lid for grilling. Close the lid only to keep cooked food hot when the gas has been turned off at the gas bottle.

Caution!

If ever the flames go out, it is imperative to set the gas valves to 'Off' (symbol O). Wait for approx. 20 to 30 sec. before re-igniting the burner.

N.B.:

Food containing a great deal of fat should not be cooked on the barbecue. Dripping fat causes spitting and contaminates the lava rocks. It is advisable, therefore, to place aluminium cooking foil on the griddle and to cook the food on top of the foil.

Important!

The fully assembled grill top is to be used only in conjunction with the barbecue trolley, otherwise the warranty will be rendered null and void. You are to use only gas bottles of 5 kg or 11 kg capacity.

Cleaning and maintenance**Important!**

After long periods of non-use and each time before starting the barbecue, check the gas-carrying parts for leaks.

Allow the barbecue kitchen to cool before cleaning it with washing-up liquid and storing in a dry place. Never apply any grease to the couplings and valves. You will find it easy to clean the griddle with a mixture of vinegar and water and a brush.



Storing the gas bottle

It is prohibited to store gas bottles in basements, stairways, hallways and passageways through buildings or in their direct vicinity. Gas bottle valves have to be fitted with valve guard caps and cap nuts. Gas bottles - full or empty - have to be stored in upright position. Before cooking with your barbecue, particularly after long periods of non-use, check the gas-carrying parts for blockages due to insects, etc. Clogged gas pipes can result in dangerous flashback.

Important information for our customers

Your grill is finished with high-quality heat-resistant paint. Nevertheless it is inevitable that the color will change slightly.

Before cooking food with the grill for the first time, allow the grill to heat up for 15 minutes until the slight fuming dies down. Do not start to cook any food until then.

F**Attention!**

Avant d'assembler le barbecue et de le mettre en service, il est impératif de lire le mode d'emploi.

Caractéristiques techniques:

Chariot à barbecue	Kreta	Rhodos
Puissance	6,5 KW	10 KW
Consommation de gaz:	470 g/h	730 g/h
Pression de service	30-37-50 mbar	30-37-50 mbar
Propane/butane	l_{3+}/l_3 B/P	l_{3+}/l_3 B/P

Consignes de sécurité:

- Le barbecue est uniquement conçu pour l'utilisation à l'extérieur!
- Ne déplacez ni transportez les appareils de barbecue encore chauds.
- Attention! Certaines pièces du barbecue peuvent être très brûlantes! Tenez les enfants éloignés du barbecue chaud!**
- Les grillades terminées, fermez la valve de la bouteille de gaz.
- Toute modification ainsi que toute intervention dans la construction du barbecue peut être dangereuse et n'est pas autorisée. Le droit à la garantie s'éteint automatiquement si vous apportez des modifications au barbecue ou si vous utilisez des pièces de rechange non originales.
- Veillez à implanter le barbecue de façon stable sur une surface plane pour éviter un basculement du barbecue.
- Ne placez pas le barbecue sur une surface en matériau inflammable.
- Raccordez le tuyau de gaz entre la bouteille de gaz et le barbecue de façon à ce qu'il ne soit ni plié, ni tiré, ni pressé.
- Après avoir raccordé le tuyau de gaz, vérifiez tous les raccords quant à leur étanchéité (spray de détection de fuites ou eau savonneuse). Si des bulles se forment, fermez immédiatement la valve de la bouteille de gaz et contrôlez l'endroit non étanche pour l'étancher.
- Veillez à ce que la bouteille de gaz ne soit pas exposée directement au soleil. Ne stockez jamais la bouteille de gaz au-dessous du niveau du sol ou à des endroits non aérés. Echangez immédiatement les conduites en tuyau flexible poreuses ou endommagées. Les réparations et entretiens sur les éléments techniques de gaz de l'appareil ne doivent être exécutés que par des personnes dûment autorisées.
- Si la flamme devait s'éteindre, attendez au moins 20 à 30 secondes avant de la rallumer, jusqu'à ce que le brûleur ait refroidi.
- Ne placez pas votre appareil de barbecue à proximité d'objets inflammables. Grillez de préférence à l'abri du vent. Ni les raccords vissés ni les soupapes ne doivent être graissés.
- Placez la bouteille de gaz de façon stable à côté de ou derrière l'appareil (ne placez pas la bouteille sous le barbecue pendant les grillades).
- Gardez une distance de sécurité de 1,0 m sur le côté et à l'arrière par rapport aux pièces inflammables.
- Utilisez exclusivement un réducteur de pression de 50 mbar et d'un débit de 1,5 kg/h (30 + 37 mbar uniquement prévu pour l'exportation).
- Grillez seulement avec le couvercle ouvert. Ne fermez le couvercle que pour maintenir les grillades chaudes, si le gaz de la bouteille est fermé.
- N'utilisez que des tuyaux de gaz et des réducteurs de pression homologués.
- Ne stockez pas la bouteille de gaz dans des locaux excessivement chauffés ou non aérés (50°C maxi).
- Ne couchez pas la bouteille de gaz.
- Ne contrôlez pas l'étanchéité avec une flamme nue.
- Pendant l'emploi du barbecue, les interventions sur les éléments de raccordement ne sont pas permises.
- Ne permettez pas aux enfants de manier l'appareil ou d'installer n'importe quels dispositifs sur l'appareil tels que visseries ou soupapes.
- N'employez pas le barbecue sans réducteur de pression.
- Pendant l'emploi, ne laissez pas le barbecue sans surveillance pendant un temps prolongé.
- N'utilisez ni de charbon de bois ni de briquettes

dans votre barbecue.

- Ne fumez pas pendant que vous mettez votre barbecue en service.
- Ne placez pas votre barbecue dans la portée d'avertisseurs d'incendie ou de détecteurs de fumée.

Montage

(Figure 1) Emboîtez les bouchons en plastique (1) dans le pied (2).

Attention ! Le support de roue a 2 roues supplémentaires pour le montage des axes de roues.

(Figure 2) Vissez à fond le logement des tubes prémonté (2) tout d'abord avec deux vis à tôle 4 x 10 mm par le haut sur les barres transversales des côtés, puis avec deux boulons à tige carrée M6 x 35, des rondelles et des écrous hexagonaux latéralement sur le pied (3) et le châssis (4).

(Figure 3) **Uniquement Kreta :** mettez l'unité de support prémontée à l'envers sur le sol et tirez le recouvrement de face (1) simultanément sur les deux tubes support, jusqu'à hauteur du logement des tubes.

(Figure 4) Fixez la plaque de dépose (1) avec les 8 boulons à tige carrée M6 x 35, des rondelles et des écrous hexagonaux sur le support de tubes. Respectez le détail A.

(Figure 5) Insérez la vis 10x85 dans le tube de pied par l'intérieur et vissez à fond de l'extérieur un écrou M10 sur la vis. Ensuite, placez une roue mobile sur la vis et vissez dessus un écrou à freinage interne M10 avec embout en matière plastique. Ensuite, emboîtez l'enjoliveur de la roue (5).

(Figure 6) Enfichez la tête du régulateur (1) sur l'axe du régulateur.

(Figure 7) Fixez la poignée (1) sur le capot du barbecue (2) en faisant passer la vis M6 x 70 (3) à travers la poignée (1) et la pièce d'écartement (5). Un disque isolant (6) est placé entre la pièce d'écartement (5) et le capot du barbecue (2), un deuxième disque isolant (6) est placé entre le capot (2) et l'écrou hexagonal (7). Respectez le détail B.

(Figure 8) Emboîtez l'électrode d'allumage (1) dans la tôle d'allumage (2) par le bas et assemblez-la grâce à la vis M4 x 10 et l'écrou hexagonal avec le bac du barbecue (3).

(Figure 9) Fixez le bac du barbecue (1) avec les charnières par derrière latéralement sur les barres transversales (2) grâce aux boulons à tige carrée M6 x 45 (3), aux disques isolants (4) et aux écrous hexagonaux (5). Ne vissez pas les vis trop fermement afin de ne pas abîmer la peinture du bac du barbecue.

ATTENTION : les disques isolants doivent se situer entre la barre transversale / le bac du barbecue et l'écrou hexagonal / le bac du barbecue.

(Figure 10) Vissez la fixation (1) du récupérateur de graisses par l'intérieur à travers le trou (2) prévu à cet effet dans le bac du barbecue (3).

(Figure 11) Placez le brûleur (2) dans le bac du barbecue (1) par le haut et fixez avec deux vis 4 x 10 (3) par le bas. Pour le détail D, veillez absolument à ce que la buse de gaz (4) fixée sur le tube du régulateur soit bien fixée au milieu du tube du brûleur (5).

(Figure 12) Fixez la fixation de charnière (1) avec les boulons à tige carrée M6 x 15 (2), les disques isolants (3) et les écrous hexagonaux (4) sur le capot du barbecue (5). Ne vissez pas les vis trop fermement afin de ne pas abîmer la peinture du capot du barbecue.

ATTENTION : les disques isolants doivent se situer entre la charnière / le capot du barbecue et l'écrou hexagonal / le capot du barbecue.

Fixez les charnières (6) avec les boulons à tige carrée M6 x 15 (2), les disques isolants (3) et les écrous hexagonaux (4) sur le bac du barbecue (7). Ne vissez pas les vis trop fermement afin de ne pas abîmer la peinture du bac du barbecue.

ATTENTION : les disques isolants doivent se situer entre la charnière / le bac du barbecue et l'écrou hexagonal / le bac du barbecue. Respectez le détail C.

(Figure 13) Reliez le câble d'allumage (1) avec le bouton d'allumage (2). Veillez absolument à ce que le câble d'allumage soit éloigné des zones brûlantes du barbecue.

(Figure 14) Posez la grille à pierres de lave (1) dans le bac du barbecue (2) et répartissez les pierres dessus de façon bien homogène. Posez la grille du barbecue (3) sur le bac du barbecue (2). Posez la grille chauffe-plats (4) en accrochant séparément le montant et l'équerre métalliques dans les perçages du côté droit du capot et du bac du barbecue. Ensuite, accrochez le côté gauche de la grille chauffe-plats de la même manière.

F

Attention : montez la grille chauffe-plats avec prudence afin d'éviter d'endommager la surface du barbecue.

Attention : avant la mise en service, lavez la grille du barbecue et la grille chauffe-plats avec de l'eau savonneuse chaude. Rincez minutieusement à l'eau et séchez.

(Figure 15) Assemblez les tablettes latérales (1) au châssis tubulaire (2) avec chacune deux vis M6 x 35 mm et écrous hexagonaux.

(Figure 16) **Uniquement Rhodos** : fixez le cache inférieur avant (1) avec les vis 4 x 10 (2) au châssis tubulaire.

(Figure 17) **Uniquement Rhodos** : fixez le cache supérieur avant (1) avec les vis 4 x 10 (2) au châssis tubulaire.

(Figure 18) **Uniquement Rhodos** : accrochez le panier métallique au châssis tubulaire.

Raccordement de la bouteille de gaz

Les pièces suivantes sont nécessaires au raccordement de l'appareil:

- une bouteille de gaz pour camping d'une capacité de remplissage de 5 à 11 kg, vendue dans le commerce, p.ex. une bouteille de propane grise de camping. Vous pouvez l'acheter chez un revendeur de gaz liquide. Pour un nouveau remplissage il suffit de l'échanger.
- un réducteur de pression homologué selon les normes DVGW et fixement réglé, de max. 1,5 kg/h et d'une pression de service de 50 mbar (30 à 37 mbar pour l'exportation), adapté à la bouteille de gaz utilisé. Un tel réducteur de pression est également disponible dans le commerce spécialisé.
- une conduite en tuyau flexible homologuée selon les normes DVGW, d'une longueur suffisante qui permet un montage sans pliures. Elle est partie intégrale de l'appareil. Remplacez immédiatement une conduite en tuyau flexible poreuse ou endommagée.
- un agent de détection de fuites, p.ex. spray de détection de fuites ou eau savonneuse.

Avant de mettre votre barbecue en service, il faut encore visser le tuyau de gaz à la robinetterie et effectuer le raccordement au réducteur de pression et à la bouteille de gaz.

Attention!

18

Le tuyau dispose d'un filetage gauche à chaque extrémité.

Note:

Après avoir raccordé le tuyau de gaz à la robinetterie et avant de mettre le barbecue en service, assurez-vous impérativement de l'étanchéité de tous les éléments gazéifères. Contrôlez l'étanchéité des raccords de préférence avec un spray de détection de fuites de gaz (disponible dans le commerce spécialisé) ou avec de l'eau savonneuse. Les endroits non étanches (visseries) peuvent mettre le feu au chariot à barbecue et provoquer éventuellement des brûlures lors de grillades pour lesquelles le fabricant n'assume pas de responsabilité.

A) Allumage du brûleur réglable (Kreta)

- Ouvrez le couvercle du barbecue.
- Ouvrez la vanne de la bouteille (placez la bouteille de façon à ce qu'elle soit stable à côté ou derrière le barbecue).
- Appuyez sur le robinet à gaz et réglez-le sur maximum (grand symbole de flamme). Après env. 3-4 secondes, appuyez sur le bouton d'allumage, jusqu'à ce que le gaz du brûleur s'allume.
- Les flammes doivent brûler tout autour du brûleur de façon impeccable.
- Pour effectuer les grillades, ouvrez le couvercle. Ne refermez le couvercle que pour tenir au chaud.

B) Allumage des deux brûleurs à réglage séparé (Rhodos)

- Ouvrez le couvercle du barbecue.
- Ouvrez la valve de la bouteille de gaz (placez la bouteille de façon stable à côté du ou derrière le barbecue).
- Allumez toujours d'abord le brûleur de droite. Appuyez sur le robinet de gaz de droite et mettez-le sur „max.“ (grand symbole de flamme). Au bout d'env. 3 à 4 secondes, pressez le bouton d'allumage jusqu'à ce que le gaz soit allumé sur le brûleur.
- Les flammes doivent brûler nettement autour de la moitié du pot de brûleur (moitié droite).
- Pour allumer le brûleur de gauche, appuyez seulement sur le robinet de gaz de gauche et mettez-le sur le grand symbole de flamme. Le gaz sortant est automatiquement allumé par le

brûleur de droite. N'allumez le brûleur qu'avec la grande position (grand symbole de flamme).

- Ouvrez le couvercle pour griller. Ne fermez le couvercle que pour maintenir les grillades chaudes, si le gaz de la bouteille est fermé.

Attention!

Si une fois les flammes s'éteignent, mettez toujours les robinets de gaz sur la position „AUS“ (arrêt) - symbole O. Au bout d'env. 20 à 30 secondes d'attente, vous pouvez de nouveau allumer le brûleur.

Note:

N'utilisez pas de grillades trop grasses. La graisse qui goutte provoque des nuages de graisse qui salissent les pierres de lave. Placez par conséquent une feuille d'aluminium sur la grille et mettez les grillades la-dessus.

Attention!

Le dessus du barbecue complètement monté, ne doit être utilisé qu'avec le chariot à barbecue, sinon le droit à la garantie s'éteint. Seules les bouteilles de gaz de 5 kg ou de max. 11 kg peuvent être employées.

Nettoyage et entretien

Attention!

Lorsque le barbecue n'a pas été utilisé pendant une longue période et avant toute nouvelle mise en service, contrôlez l'étanchéité de tous les éléments gazéifères.

Lorsqu'il a refroidi, nettoyez le chariot à barbecue à l'aide d'un détergent et stockez-le dans un endroit sec. Ni les raccords vissés ni les soupapes ne doivent être graissés. Vous pouvez nettoyer facilement la grille avec de l'eau vinaigrée et une brosse.

Stockage de la bouteille de gaz

Il est interdit de stocker les bouteilles de gaz dans des locaux au-dessous du niveau du sol, dans des cages d'escalier, corridors, passages de bâtiments et à leur proximité. Les valves doivent disposer de chapeaux de protection et d'écrous de fermeture. Les bouteilles de gaz - même les bouteilles vides - doivent être stockées debout. Avant de griller, en particulier lorsque le barbecue n'a pas été utilisé pendant une longue période, vérifiez les éléments

gazéifères quant à d'éventuelles obstructions causées par des insectes etc. Les tuyaux de gaz bouchés peuvent provoquer un retour de flamme dangereux.

Information importante pour le client

Votre barbecue est revêtu d'une couleur de haute qualité résistant à la chaleur. Il est cependant impossible d'éviter que la couleur ne se transforme. Avant de griller pour la première fois, veuillez préchauffer l'appareil pendant 15 minutes jusqu'à ce que la légère fumée ait disparu. Ce n'est que maintenant que vous pouvez commencer à griller.

E**¡Atención!**

Es imprescindible que lea de forma detenida el manual de instrucciones antes de proceder al montaje de la barbacoa y a su puesta en marcha.

Características técnicas:

Barbacoa	Kreta	Rhodos
Potencia:	6,5 KW	10 KW
Consumo de gas:	470 g/h	730 g/h
Presión de servicio:	30-37-50 mbar	30-37-50 mbar
Propano/Butano	I ₃₊ /I ₃ B/P	I ₃₊ /I ₃ B/P

Disposiciones de seguridad:

- Use esta barbacoa sólo en espacios abiertos.
- No mueva ni transporte la barbacoa cuando todavía esté caliente.
- ¡Atención! ¡Algunas piezas de la barbacoa podrían estar muy calientes! Manténgalas alejadas del alcance de los niños!
- Al término de su utilización, cierre la válvula de la bombona de butano.
- Cualquier modificación o manipulación de la estructura de la barbacoa puede resultar peligrosa y no está permitida. La garantía pierde automáticamente su validez si se realiza cualquier modificación en la barbacoa o si se utilizan piezas de recambio que no sean originales.
- Al instalar la barbacoa, tenga en cuenta que se realice sobre suelo firme y liso para evitar que vuelque.
- El suelo no debe estar cubierto de material inflamable.
- El tubo del gas ha de conectar la bombona de gas y la barbacoa de forma que no pueda ser doblado, deformado ni sometido a presión.
- Tras conectar el tubo del gas, compruebe la estanqueidad de todas las conexiones (aerosol de detección de fugas o agua con jabón). Si se forma burbujas, cierre inmediatamente la válvula de la bombona de gas, compruebe los puntos pierdan gas y proceda a su hermetización.
- Tenga en cuenta que la bombona de gas no debe depositarse nunca donde se halle expuesta directamente a la radiación solar. La bombona de gas no debe almacenarse jamás bajo el nivel del suelo o en lugares con ventilación insuficiente. Las mangueras porosas o deterioradas han de ser sustituidas inmediatamente. Las reparaciones y tareas de mantenimiento de las piezas del aparato que entren en contacto con el gas solo pueden ser llevadas a cabo por personal autorizado al respecto.
- Si la llama se apagase, espere un mínimo de 20 a 30 segundos para volver a encenderla, permitiendo así que se enfríe el quemador.
- Instale su barbacoa de forma que no se encuentre ningún objeto inflamable en las inmediaciones. Utilícela en un lugar protegido del viento al máximo. No está permitido engrasar ni las atornilladuras ni las válvulas.
- Coloque la bombona de gas en una posición estable junto a la barbacoa o detrás de ella (no la coloque debajo de la barbacoa mientras esté haciendo uso de la misma).
- Mantenga una distancia de seguridad de 1,0 m hacia los lados y hacia atrás con respecto a cualquier material inflamable.
- Utilice únicamente un reductor de presión de 50 mbar y 1,5 kg/h de caudal (30 + 37 mbar sólo para export).
- Utilice la barbacoa únicamente con la tapa abierta. Cierre únicamente la tapa para mantener calientes los alimentos, después de haber cortado el suministro de gas en la bombona.
- Utilice únicamente tubos del gas y reductores de presión homologados.
- No guarde la bombona de gas en recintos no ventilados o sometidos a temperaturas excesivamente elevadas (máx. 50°C).
- No tumbe la bombona de gas en el suelo.
- No utilice llamas para comprobar su estanqueidad.
- No está permitido manipular los elementos de conexión durante la utilización de la barbacoa.
- Bajo ningún pretexto se permitirá que los niños operen o instalen dispositivos como atornilladuras y válvulas en el aparato.
- No utilice la barbacoa si no lleva un dispositivo reductor de presión.

- Cuando utilice la barbacoa, no la deje desatendida.
- No utilice carbón vegetal ni briqueta para la barbacoa.
- No fume cuando ponga en marcha la barbacoa.
- No coloque la barbacoa en la zona de captación de detectores de humo o fuego.

Montaje

(Fig. 1) Inserte las caperuzas de plástico (1) en el bastidor (2).

¡Atención! El bastidor con ruedas posee 2 orificios adicionales para el montaje de los ejes de rueda.

(Fig. 2) Atornille la valvulería previamente montada (2) con dos tornillos autorroscantes 4x10 por arriba en las barras transversales laterales y, de forma adicional, con dos tirafondos M6x35, arandelas y tuercas hexagonales en el lateral del bastidor (3) y del chasis (4).

(Fig. 3) **Sólo Kreta:** Coloque el bastidor, previamente montado, boca abajo en el suelo y tire de la cubierta frontal (1) simultáneamente sobre los dos pies tubulares hasta alcanzar la altura de la valvulería.

(Fig. 4) Fije la bandeja (1) con 8 tirafondos M6x35, arandelas y tuercas hexagonales al bastidor tubular. Tenga en cuenta la imagen A.

(Fig. 5) Fig. 5: Introduzca el tornillo M 10x85 desde el interior, a través del tubo de soporte, y enrosque, desde fuera, sobre dicho tornillo una tuerca M10 hasta que quede bien apretada. Seguidamente, coloque la rueda sobre el tornillo y enrosque encima una tuerca autorroscante M10 cuyo interior sea de plástico. Coloque a continuación la cubierta de la rueda. Coloque a continuación la cubierta de la rueda (5).

(Fig. 6) Coloque la empuñadura del regulador (1) sobre el eje.

(Fig. 7) Fije la empuñadura (1) a la cubierta de la barbacoa (2) insertando el tornillo M6x70 (3) a través de la empuñadura (1) y la pieza distanciadora (5). Coloque una arandela aislante (6) entre la pieza distanciadora (5) y la cubierta de la barbacoa (2), y una segunda arandela aislante (6) entre la cubierta (2) y la tuerca hexagonal (7). Tenga en cuenta la imagen B.

(Fig. 8) Inserte el electrodo de encendido (1) desde abajo en la plancha de encendido (2) y proceda al montaje con el tornillo M4x10 y la tuerca hexagonal en la cubeta (3).

(Fig. 9) Fije la cubeta de plancha (1) con las bisagras hacia atrás a las barras transversales laterales (2) usando tirafondos M6x45 (3), arandelas aislantes (4) y tuercas hexagonales (5). No apriete demasiado los tornillos para no dañar la pintura de la cubeta. **ATENCIÓN:** Las arandelas aislantes deben hallarse entre la barra transversal/cubeta y la tuerca hexagonal/cubeta.

(Fig. 10) Inserte el soporte (1) del recipiente colector de grasa desde el interior a través del orificio previsto para ello (2) en la cubeta (3).

(Fig. 11) Inserte desde arriba el quemador (2) en la cubeta (1) y fije éste desde abajo con dos tornillos 4x10 (3). Teniendo como guía la imagen D, observe que es imprescindible que la válvula de gas, (4) fijada a la valvulería del regulador, se halle en el centro del tubo del quemador (5).

(Fig. 12) Fije el soporte de bisagras (1) con tirafondos M6x15 (2), arandelas aislantes (3) y tuercas hexagonales (4) a la cubierta de la barbacoa (5). No apriete demasiado los tornillos para no dañar la pintura de la cubierta de la barbacoa. **ATENCIÓN:** Las arandelas aislantes deben hallarse entre la bisagra/cubierta y la tuerca hexagonal/cubierta.

Fije la bisagra (6) con los tirafondos M6x15 (2), las arandelas aislantes (3) y las tuercas hexagonales (4) a la cubeta (7). No apriete demasiado los tornillos para no dañar la pintura de la cubeta. **ATENCIÓN:** Las arandelas aislantes deben hallarse entre la bisagra/cubeta y la tuerca hexagonal/cubeta. Tenga en cuenta la imagen C.

(Fig. 13) Conecte el cable de encendido (1) con el cabezal de encendido (2). Es imprescindible asegurarse de que el cable de encendido se halle apartado de los componentes de la barbacoa que alcanzan altas temperaturas.

(Fig. 14) Coloque la rejilla para piedra volcánica (1) en la cubeta (2) y reparta la piedra de forma homogénea por la rejilla. Coloque la parrilla (3) sobre la cubeta (2). Coloque la rejilla para el mantenimiento del calor (4) colgando la barra y el ángulo metálico, por separado, en los orificios del lado derecho de la cubierta de la barbacoa y en la cubeta de plancha. Cuelgue, a continuación, el lado

E

izquierdo de la rejilla para el mantenimiento del calor del mismo modo.

Atención: Monte con cuidado la rejilla para el mantenimiento del calor, evitando dañar la superficie de la barbacoa.

Atención: Antes de encender la barbacoa deberá limpiar la parrilla y la rejilla para el mantenimiento del calor con agua caliente y jabón. Aclare con agua y deje que se sequen.

(Fig. 15) Monte las bandejas laterales (1) con dos tornillos M6x35 mm cada una y tuercas hexagonales al bastidor tubular (2).

(Fig. 16) **Sólo Rhodos:** Fije la pantalla protectora inferior delantera (1) con tornillos 4x10 (2) al bastidor tubular.

(Fig. 17) **Sólo Rhodos:** Fije la pantalla protectora superior delantera (1) con tornillos 4x10 (2) al bastidor tubular.

(Fig. 18) **Sólo Rhodos:** Cuelgue la cesta de rejilla al bastidor tubular.

Conexión de la bombona de gas

Para la conexión del aparato son necesarias las siguientes piezas:

- Bombona camping gas convencional, disponible en comercios 5-11 kg de peso bruto, por ej., bombona camping gas propano gris. Puede adquirirse en un comercio dedicado a la venta de gas licuado. Cuando se acabe el gas basta con cambiar la bombona.
- Ajuste fijo, reductor de presión homologado conforme a las normas DVGW con un máx. de 1,5 kg/h, presión de servicio de 50 mbar (30-37 mbar para export) que se adapte a la bombona de gas utilizada. Un reductor de presión adecuado se encuentra igualmente disponible en comercios especializados.
- Manguera homologada conforme a las normas DVGW de longitud suficiente para evitar que se doble una vez instalada. Esta manguera se considera una parte integrante del aparato. Es imprescindible sustituir de inmediato cualquier manguera porosa o deteriorada.
- Producto detector de fugas, como por ej., aerosol de detección de fugas o agua con jabón.

Antes de poner la barbacoa en marcha atornille la manguera del gas a la válvula y establezca la conexión entre el regulador de presión y la bombona de gas.

¡Atención!

La manguera lleva una rosca izquierda sobre cada extremo.

Advertencia:

Una vez haya conectado la manguera del gas a la válvula y haya puesto en marcha la barbacoa, es imprescindible comprobar la estanqueidad de todas las piezas por donde pasa el gas.

El mejor producto para comprobar la estanqueidad es un aerosol para la detección de fugas de gas (disponible en comercios especializados) o agua con jabón. Los puntos donde se produzcan fugas (atomilladuras) pueden provocar que la barbacoa se incendie, así como lesiones por quemadura al utilizarla y de las que no puede hacerse responsable al fabricante.

A) Encendido del quemador ajustable (Kreta)

- Abra la tapa de la barbacoa.
- Abra la válvula de la bombona (coloque la bombona junto a la barbacoa o detrás de ella en posición estable).
- Presione la llave del gas y póngala al máximo (símbolo de llama grande). Transcurridos aprox. 3 ó 4 segundos, pulse el botón de encendido hasta que prenda el gas en el quemador.
- Las llamas deben salir correctamente por el cabeza del quemador.
- Abra la tapa siempre que utilice la barbacoa. Cierre la tapa sólo para mantener el calor.

B) Encendido de los dos quemadores ajustables por separado (Rhodos)

- Abra la tapa de la barbacoa.
- Abra la válvula de la bombona (coloque la bombona junto a la barbacoa o detrás de ella en posición estable).
- En primer lugar se encenderá siempre la pieza derecha del quemador. Presione la llave del gas y póngala a máximo (símbolo grande con forma de llama). Transcurridos aprox. 3-4 segundos, pulse el botón de encendido hasta que prenda el gas en

el quemador.

- Las llamas han de prender de forma nítida sobre la mitad del cabezal del quemador (mitad derecha).
- Para encender el quemador izquierdo, pulse únicamente la llave izquierda del gas de forma que señale el símbolo grande con forma de llama. El gas que emana es encendido automáticamente por el quemador derecho. Encienda el quemador únicamente cuando se halle al máximo (llama grande).
- Abra la tapa siempre que utilice la barbacoa. Cierre la tapa sólo para mantener el calor cuando se haya apagado la bombona del gas.

¡Atención!

En caso de que las llamas se apagaran, cierre la llave del gas poniéndola en „Off“ (símbolo O). Transcurridos aprox. 20-30 segundos de tiempo de espera, se puede volver a encender el quemador.

Advertencia:

No utilice carne excesivamente grasienta para hacer en la barbacoa. La grasa que gotea provoca chisporroteo y ensucia la piedra volcánica. Para evitarlo, coloque sobre la rejilla papel de aluminio de uso doméstico y sobre éste, la carne que desee hacer a la barbacoa.

¡Atención!

La cubeta montada por completo sólo puede utilizarse juntamente con el soporte de la barbacoa, de lo contrario, se pierde la garantía. Sólo se han de utilizar bombonas de gas con 5 kg ó máx. 11 kg.

Limpieza y cuidados

¡Atención!

Es imprescindible comprobar la estanqueidad de las piezas por donde pasa el gas si no se ha utilizado el aparato durante un largo periodo de tiempo y siempre que se vuelva a poner en marcha.

La barbacoa se ha de limpiar con detergente una vez que se haya enfriado y se ha de guardar en lugar seco. No se han de engrasar ni atornilladuras ni válvulas. La rejilla de la barbacoa se puede limpiar sin problema con agua de vinagre y un cepillo.

Almacenamiento de la bombona

No se permite el almacenamiento de la bombona de gas en recintos bajo el nivel del suelo, huecos de escalera, vestíbulos, pasillos, o pasajes de vehículos entre edificios, ni tampoco en sus cercanías inmediatas. Las válvulas han de estar provistas de caperuzas de protección y de tuercas ciegas. Las bombonas de gas, incluso las vacías, han de guardarse de pie. Antes de utilizar la barbacoa y en particular tras un largo periodo de no utilización del aparato, compruebe que las piezas por donde pasa el gas no presenten obstrucciones por insectos o cuerpos extraños semejantes. Los tubos del gas que presenten obstrucciones pueden provocar un peligroso encendido de la llama.

Información relevante para el cliente

Su barbacoa lleva una pintura termorresistente y de alta calidad. No obstante, no se puede evitar que el color de la misma se modifique ligeramente. Le rogamos que antes de utilizar la barbacoa por primera vez, caliente el aparato durante 15 minutos hasta que desaparezca el ligero humo que se desprende de ella. Sólo entonces podrá comenzar a utilizar el aparato.

I

Attenzione!

Prima di montare la griglia e di metterla in esercizio leggete assolutamente le istruzioni per l'uso.

Caratteristiche tecniche:

Griglia	Kreta	Rhodos
Potenza:	6,5 kW	10 kW
Consuma di gas:	470 g/h	730 g/h
Pressione di esercizio:	30-37-50 mbar	30-37-50 mbar
Categoria:	I ₃ /I ₃ B/P	I ₃ /I ₃ B/P

Disposizioni di sicurezza:

- Questa griglia deve essere utilizzata solo all'aperto!
- Non muovete o trasportate le griglie quando sono ancora molto calde.
- **Attenzione! Alcune parti della griglia possono essere molto calde! Tenete lontani bambini!**
- Una volta finito di usare la griglia chiudete la valvola della bombola del gas.
- Ogni modifica e ogni intervento costruttivo sulla griglia pu essere pericoloso e non  autorizzato. Con ogni modifica della griglia e con l'utilizzo di pezzi di ricambio non originali si perde automaticamente il diritto di garanzia.
- Nell'installare la griglia badate che sia posta su una superficie piana e stabile, in modo che non possa ribaltarsi.
- La base non deve essere fatta di materiali infiammabili.
- Il tubo flessibile del gas tra la bombola e la griglia deve essere collegato in modo tale da non poter venire piegato, dilatato o schiacciato.
- Dopo aver collegato il tubo flessibile del gas verificate la tenuta di tutti i collegamenti (mediante uno spray per la localizzazione delle perdite o acqua saponata). In caso di formazione di bolle chiudete subito la valvola della bombola del gas, controllate i punti che perdono ed eliminate le perdite.
- Fate attenzione che la bombola del gas non sia esposta direttamente ai raggi del sole. La bombola del gas non deve mai essere tenuta sotto terra o in luoghi non areati. Le tubazioni porose o danneggiate devono essere immediatamente sostituite. Le riparazioni ed i lavori di manutenzione su pezzi dell'apparecchio relativi all'impianto del gas devono venire eseguiti solo da persone autorizzate.
- Se una volta dovesse spegnersi la fiamma, aspettate almeno 20-30 secondi prima di riaccenderla, fino a quando il bruciatore si sia raffreddato.
- Posizionate la vostra griglia in modo che non si trovi nelle immediate vicinanze di oggetti infiammabili. Utilizzate la griglia possibilmente in un luogo al riparo dal vento. Le viti e le valvole non devono venire ingrassate.
- **La bombola del gas deve essere messa accanto o dietro la griglia (non mettetela sotto la griglia mentre viene utilizzata).**
- Mantenete una distanza di sicurezza di 1,0 m da elementi infiammabili, sia davanti che di lato.
- Utilizzate solo un riduttore di pressione con 50 mbar e un flusso orario di 1,5 kg/h (30 + 37 mbar solo per l'esportazione).
- **Cuocete sulla griglia solo con il coperchio aperto.** Chiudete il coperchio solo per tenere caldi i cibi, quando il gas della bombola  spento.
- Utilizzate solamente riduttori di pressione e tubi flessibili per il gas omologati.
- Non conservate la bombola del gas in locali eccessivamente riscaldati o non areati (max. 50 °C).
- Non mettete la bombola del gas per terra in posizione orizzontale.
- Non utilizzate fiamme per controllare la tenuta.
- Durante l'utilizzo della griglia sono vietati interventi agli elementi di collegamento.
- I bambini non devono utilizzare o installare sull'apparecchio alcun tipo di dispositivo come viti e valvole.
- Non utilizzate la griglia senza l'impiego di un riduttore di pressione.
- Durante l'impiego, non lasciate la griglia incustodita per un periodo piuttosto lungo.
- Non utilizzate nella griglia carbonella o bricchette.
- Non fumate quando mettetevi in esercizio la griglia.
- Non posizionate la griglia in zone con avvisatori di fumo o di incendio.

Montaggio

(Fig. 1) Inserite i tappi di plastica (1) nel telaio di supporto (2).

Attenzione! Il carrello ha 2 ulteriori fori per il montaggio degli assali delle ruote.

(Fig. 2) Avvitare saldamente la sede dei raccordi premontata (2) con due viti autofilettanti 4x10 mm da sopra sulle barre trasversali laterali e inoltre con due viti da legno a testa quadrata M6x35, con rosette e dadi a testa esagonale ai lati del telaio (3) e del carrello (4).

(Fig. 3) **Solo Kreta:** mettetevi per terra capovolta l'unità di sostegno premontata e tirate la copertura frontale (1) contemporaneamente su entrambi i tubolari di sostegno fino all'altezza della sede dei raccordi.

(Fig. 4) Fissate la piastra di appoggio (1) con 8 viti da legno a testa quadrata M6x35, le rosette e il dado a testa esagonale sul tubolare di sostegno. Osservate il dettaglio A.

(Fig. 5) Infilate dall'interno la vite 10x85 attraverso il tubo per il piede, avvitate dall'esterno un dado M10 sulla vite ed avvitate a fondo. Dopodiché mettete la rotella sulla vite ed avviatevi un dado autobloccante M10 munito di strato intermedio in plastica. Applicare infine la copertura delle ruote (5).

(Fig. 6) Inserite la manopola del regolatore (1) sull'asse del regolatore.

(Fig. 7) Fissate l'impugnatura (1) alla calotta della griglia (2), inserendo la vite M6x70 (3) attraverso l'impugnatura (1) ed il distanziale (5). Uno spessore isolante (6) viene posto tra il distanziale (5) e la calotta della griglia (2), un altro spessore isolante (6) tra la calotta della griglia (2) e il dado a testa esagonale (7). Osservate il dettaglio B.

(Fig. 8) Inserite l'elettrodo di accensione (1) da sotto nella lamiera di accensione (2) e montatelo con la vite M4x10 e con il dado a testa esagonale nella vaschetta della griglia (3).

(Fig. 9) Fissate la vaschetta della griglia (1) con le cerniere verso il retro sulle barre trasversali laterali (2) con viti da legno a testa quadrata M6x45 (3), spessori isolanti (4) e dadi a testa esagonale (5). Non serrate le viti troppo saldamente per non danneggiare la verniciatura della vaschetta. **ATTENZIONE:** gli spessori isolanti devono trovarsi tra barra trasversale/vaschetta della griglia e dado a

testa esagonale/vaschetta della griglia.

(Fig. 10) Infilate dall'interno il sostegno (1) del contenitore per la raccolta del grasso nel foro predisposto (2) nella vaschetta della griglia (3).

(Fig. 11) Inserite da sopra nella vaschetta della griglia (1) il bruciatore (2) e fissate quest'ultimo da sotto con due viti 4x10 (3). Fate assolutamente attenzione nel dettaglio D che l'ugello del gas (4), fissato al raccordo del regolatore, si trovi al centro del tubo del bruciatore (5).

(Fig. 12) Fissate il sostegno a cerniera (1) sulla calotta della griglia (5) con viti da legno a testa quadrata M6x15 (2), spessori isolanti (3) e dadi a testa esagonale (4). Non serrate le viti troppo saldamente per non danneggiare la verniciatura della calotta. **ATTENZIONE:** gli spessori isolanti devono trovarsi tra cerniera/calotta della griglia e dado a testa esagonale/calotta della griglia.

Fissate la cerniera (6) sulla vaschetta della griglia (7) con viti da legno a testa quadrata M6x15 (2), spessori isolanti (3) e dadi a testa esagonale (4). Non serrate le viti troppo saldamente per non danneggiare la verniciatura della vaschetta.

ATTENZIONE: gli spessori isolanti devono trovarsi tra cerniera/vaschetta della griglia e dado a testa esagonale/vaschetta della griglia. Osservate il dettaglio C.

(Fig. 13) Collegare il cavo di accensione (1) con il pulsante di accensione (2). Badate assolutamente che il cavo di accensione sia tenuto lontano dalle zone molto calde della griglia.

(Fig. 14) Posizionate la graticola per le pietre laviche (1) nella vaschetta della griglia (2) e distribuitele in modo omogeneo. Posate la graticola della griglia (3) sulla vaschetta (2). Montate la graticola per tenere caldi i cibi (4), agganciando il sostegno e l'angolare in filo metallico separatamente nei fori sul lato destro della calotta della griglia e della vaschetta. Infine agganciate allo stesso modo il lato sinistro della graticola per tenere caldi i cibi.

Attenzione: montate con cura la graticola per tenere caldi i cibi per evitare di danneggiare la superficie della griglia.

Attenzione: prima della messa in esercizio lavate la graticola della griglia e quella per tenere caldi i cibi con acqua saponata calda. Risciacquate bene con acqua e asciugate.

I

(Fig. 15) Montate i ripiani laterali (1) al telaio tubolare (2), ciascuno con due viti M6x35 mm e dadi a testa esagonale.

(Fig. 16) **Solo Rhodos:** fissate il pannello di copertura (1) davanti in basso al telaio tubolare con viti 4x10 (2).

(Fig. 17) **Solo Rhodos:** fissate il pannello di copertura (1) davanti in alto al telaio tubolare con viti 4x10 (2).

(Fig. 18) **Solo Rhodos:** agganciare il cestino di filo metallico al telaio tubolare.

Collegamento della bombola del gas

Per il collegamento dell'apparecchio sono necessari i seguenti componenti.

- Bombola del gas per campeggio comunemente reperibile in commercio con peso netto di 5-11 kg, per es. una bombola da campeggio di gas propano. Si può comprare da un rivenditore di gas liquidi. Una volta vuota viene semplicemente sostituita.
- Riduttore di pressione a impostazione fissa e omologato DVGW per max. 1,5 kg/h, pressione di esercizio 50 mbar (30-37 mbar per l'esportazione), idoneo alla bombola del gas utilizzata. Anche tale riduttore di pressione è disponibile presso i rivenditori specializzati.
- Tubo flessibile omologato DVGW di lunghezza sufficiente, che permette di essere montato senza piegarsi. Si tratta di un elemento dell'apparecchio. Una tubazione porosa o danneggiata va immediatamente sostituita.
- Sostanza per la ricerca di fughe, per es. spray per la localizzazione delle perdite o acqua saponata.

Prima di poter mettere in esercizio la griglia dovete ancora avvitare il tubo flessibile del gas al raccordo ed eseguire il collegamento al regolatore di pressione e alla bombola del gas.

Attenzione!

Su entrambi i lati del tubo flessibile sono montati filetti sinistrorsi.

Nota:

Quando avete collegato il tubo flessibile del gas al raccordo e avete messo in esercizio la griglia, fate assolutamente attenzione alla tenuta di tutti i componenti che conducono il gas.

La cosa migliore è verificare la tenuta con spray

26

per la localizzazione di perdite di gas (disponibile presso rivenditori specializzati) o con acqua saponata. I punti che perdono (collegamenti a vite) possono provocare l'incendio della griglia ed eventuali ustioni durante il suo impiego, per le quali il produttore non si può assumere alcuna responsabilità.

A) Accensione del bruciatore regolabile (Kreta)

- Aprite la copertura della griglia.
- Aprite la valvola della bombola (mettete la valvola in posizione sicura accanto o dietro la griglia).
- Premete il rubinetto del gas e posizionatelo sul max. (simbolo della fiamma alta). Dopo ca. 3-4 secondi premete il bottone di accensione fino a quando il gas sul bruciatore si accende.
- Le fiamme sul bruciatore devono bruciare pulite.
- Per cuocere sulla griglia aprite il coperchio. Chiudete il coperchio solo per tenere il cibo caldo.

B) Accensione dei due bruciatori regolabili separatamente (Rhodos)

- Aprite la copertura della griglia.
- Aprite la valvola della bombola (mettete la valvola in posizione sicura accanto o dietro la griglia).
- Il bruciatore va acceso sempre prima con l'elemento di destra. Premete il rubinetto di destra del gas e posizionatelo sul max. (simbolo della fiamma alta). Dopo ca. 3-4 secondi premete il bottone di accensione fino a quando il gas sul bruciatore si accende.
- Le fiamme devono bruciare pulite e per la metà del bruciatore (metà di destra).
- Per accendere il bruciatore di sinistra premete solo il rubinetto di sinistra del gas e posizionatelo sul simbolo della fiamma alta. Il gas che fuoriesce viene automaticamente acceso dal bruciatore di destra. Accendete il bruciatore solo se regolato sul massimo (simbolo della fiamma alta).
- Per cuocere sulla griglia aprite il coperchio. Chiudete il coperchio solo per tenere caldi i cibi, quando il gas della bombola è spento.

Attenzione!

Se una volta le fiamme dovessero spegnersi posizionate sempre i rubinetti del gas su "OFF"

(simbolo O). Dopo ca. 20-30 secondi di attesa il bruciatore può venire acceso di nuovo.

Nota:

Non usate la griglia per cucinare cibi troppo grassi. Il grasso che gocciola provoca reazioni esplosive e sporca le pietre laviche. Mettete perciò un foglio di alluminio sulla graticola e sopra questo il prodotto da cuocere.

Attenzione!

Il gruppo della griglia completamente montato deve essere usato solo in collegamento con il carrello della griglia, altrimenti si perde il diritto di garanzia. Devono essere utilizzate solo bombole del gas da 5 kg o max. 11 kg.

Pulizia e cura

Attenzione!

Se l'apparecchio rimane fermo per un periodo piuttosto lungo e prima di ogni nuova messa in esercizio verificate la tenuta dei componenti che conducono il gas.

Dopo il raffreddamento la griglia va pulita con detersivo per i piatti e messa via asciutta. Le viti e le valvole non devono venire ingrossate. La ruggine della griglia può essere facilmente eliminata con acqua e aceto e una spazzola.

Magazzinaggio della bombola del gas

Il magazzino delle bombole del gas non è consentito in locali sotto terra, in sottoscala, corridoi, zone di passaggio per persone e veicoli degli edifici e nelle loro immediate vicinanze. Le valvole devono essere provviste di tappi di protezione e di coperchi a vite. Le bombole - anche vuote - devono essere tenute in posizione verticale. Prima di usare la griglia, soprattutto se l'apparecchio rimane fermo per un periodo piuttosto lungo, controllate che i componenti che conducono il gas non siano ostruiti da insetti o altro. I tubi del gas ostruiti possono portare a pericolosi colpi di fiamma.

Informazioni importanti per il cliente

La griglia è ricoperta con una vernice di qualità, resistente al calore. Tuttavia è inevitabile che il colore si modifichi leggermente.

Prima della prima messa in esercizio fate riscaldare l'apparecchio per 15 minuti, fino a quando sia scomparso il leggero sviluppo di fumo. Iniziare a

cuocere solo dopo questo intervallo.E-1856

Polnisch

przeróbka grilla lub stosowanie nieoryginalnych części zamiennych powoduje automatyczne r

PL

Uwaga!

Przed montażem i uruchomieniem grilla należy koniecznie przeczytać instrukcję obsługi.

Dane techniczne:

Grill gazowy	Kreta	Rhodos
Moc:	6,5 kW	10 kW
Zużycie gazu:	470 g/h	730 g/h
Ciśnienie robocze:	30-37-50 mbar	30-37-50 mbar
Kategoria:	I ₃₊ /I ₃ B/P	I ₃₊ /I ₃ B/P

Przepisy BHP:

- Opisywany grill wolno użytkować tylko na wolnym powietrzu!
- Nie wolno przemieszczać ani transportować gorących grilli.
- Uwaga! Niektóre części grilla mogą być bardzo gorące! Chronić przed dziećmi!**
- Po zakończeniu grillowania należy zamknąć zawór butli gazowej.
- Każda przeróbka lub zmiana konstrukcji grilla może być niebezpieczna i jest zabroniona. Każda przeróbka grilla lub stosowanie nieoryginalnych części zamiennych powoduje automatyczne wygaśnięcie uprawnień gwarancyjnych.
- Uważać żeby podłoże, na którym ustawiany jest grill było twarde i równe, aby grill się nie przewrócił.
- Podłoże nie może być wykonane z materiałów palnych.
- Waż gazowy między butlą a grillem zamontować w taki sposób, aby nie można go było załamać, rozciągnąć ani przygnieść.
- Po podłączeniu węża gazowego należy sprawdzić szczelność wszystkich połączeń (sprayem do wykrywania nieszczelności lub roztworem mydlin). W razie tworzenia się pęcherzyków natychmiast zakręcić zawór butli gazowej, sprawdzić nieszczelne miejsce i uszczelnić.
- Dopilnować, aby butla gazowa nie stała bezpośrednio na słońcu. Butli gazowej nie wolno przechowywać pod ziemią lub w miejscach niewietrzonych. Porowate lub uszkodzone przewody giętkie należy natychmiast wymienić. Naprawy i konserwacje instalacji gazowej urządzenia mogą wykonywać tylko osoby posiadające odpowiednie uprawnienia.
- W przypadku zgaśnięcia płomienia, należy odczekać z ponownym zapaleniem grilla ok. 20-30 sekund, aż do ostygnięcia palnika.
- Grill należy ustawić w takim miejscu, aby w jego bezpośrednim sąsiedztwie nie było palnych przedmiotów. W miarę możliwości grillować w miejscu osłoniętym od wiatru. Nie wolno smarować smarem złączek gwintowanych i zaworów.
- Butlę z gazem należy ustawić w stabilnej pozycji obok grilla lub za nim (ale nie pod grillem podczas grillowania).**
- Zachować odstęp bezpieczeństwa od palnych przedmiotów, wynoszący 1,0 m z boku i z tyłu.
- Stosować tylko reduktor ciśnienia 50 mbar o wydatku 1,5 kg/h (30 + 37 mbar tylko na eksport).
- Zawsze należy grillować z otwartą pokrywą.** Pokrywę można zamknąć tylko w celu utrzymania ciepła, po zakręceniu dopływu gazu zaworem na butli.
- Stosować tylko dopuszczone węże gazowe i reduktory ciśnienia.
- Nie wolno przechowywać butli gazowej w przegrzanych lub niewietrzonych pomieszczeniach (max. 50 °C).
- Nie wolno kłaść butli gazowej na ziemi.
- Nie wolno sprawdzać szczelności za pomocą płomienia.
- Podczas użytkowania grilla nie wolno manipulować przy złączkach.
- Dzieci nie mogą instalować ani obsługiwać żadnych elementów armatury, takich jak złączki gwintowane i zawory na grillu.
- Nie wolno użytkować grilla bez zainstalowanego reduktora ciśnienia.
- Nie wolno pozostawiać załączonego grilla przez dłuższy czas bez nadzoru.
- Na grillu nie wolno palić węgla drzewnego lub brykietów.
- Przy rozpalamiu grilla nie wolno palić tytoniu.
- Nie ustawiać grilla w zasięgu czujników przeciwpożarowych lub czujek dymu.

Montaż

(rys. 1) Założyć plastikowe kapturki ochronne (1) na nóżki stojaka (2).

Uwaga! Stojak na kółkach posiada 2 dodatkowe otwory do zamontowania osi kół.

(rys. 2) Zmontowany wstępnie uchwyt armatury (2) przykręcić od góry do bocznych poprzeczek za pomocą dwóch blachowkrętów 4x10 mm i dodatkowo z boku do nóżek stojaka (3) i stojaka na kółkach (4) za pomocą dwóch śrub mocujących M6x35, podkładek i nakrętek sześciokątnych.

(rys. 3) **Tylko Kreta:** Zmontowany wstępnie stojak ustawić do góry nogami na podłożu i na obydwie nóżki z rurek nałożyć jednocześnie osłone przednią (1) i podciągnąć ją aż do wysokości uchwyty armatury.

(rys. 4) Do stojaka z rurek przymocować półkę (1) za pomocą 8 śrub mocujących M6x35, podkładek i nakrętek sześciokątnych. Uwzględnić szczegół A.

(rys. 5) Aby zamontować kółka jezdne proszę wsadzić do wnętrza przez rurę/nogę śrubę 10x85 i przykręcić od zewnątrz nakrętkę M10. Potem wsadzić Państwo kółko jezdne na śrubę i przykręcić nakrętkę samozabezpieczającą M10 z wkładką z tworzywa sztucznego. Na zakończenie przypiąć kołpak koła (5).

(rys. 6) Nasadzić gałkę pokręta regulacyjnego (1) na oś regulatora.

(rys. 7) Przymocować do pokrywy grilla (2) uchwyt (1), przetykając przez uchwyt (1) i wkładkę dystansową (5) śrubę M6x70 (3). Jedną podkładkę izolacyjną (6) należy założyć pomiędzy wkładkę dystansową (5) i pokrywę grilla (2), a drugą podkładkę izolacyjną (6) pomiędzy pokrywą grilla (2) i nakrętkę sześciokątną (7).
Uwzględnić szczegół B.

(rys. 8) Włożyć elektrodę zapalnika (1) od dołu do blaszki zapalnika (2) i przymocować do brytfanny grilla (3) za pomocą śruby M4x10 i nakrętki sześciokątnej.

(rys. 9) Ustawić brytfannę grilla (1) zawiasami skierowanymi do tyłu i przymocować do bocznych poprzeczek (2) za pomocą śrub mocujących M6x45 (3), podkładek izolacyjnych (4) i nakrętek sześciokątnych (5). Nie dociągać za mocno śrub, aby nie uszkodzić powłoki lakierowej brytfanny grilla.

UWAGA: Podkładki izolacyjne muszą być założone pomiędzy: poprzeczką/brytfanną grilla i nakrętką sześciokątną/brytfanną grilla.

(rys. 10) Uchwyt (1) naczynia do zbierania tłuszczu przełożyć od wewnątrz przez przewidziany do tego otwór (2) w brytfannie grilla (3).

(rys. 11) Do brytfanny grilla (1) założyć od góry palnik (2) i zamocować go od dołu za pomocą dwóch śrub 4x10 (3). Na szczególne D uwzględnić koniecznie, że dysza palnika gazowego (4), która przymocowana jest do armatury regulatora, osadzona jest wspólnie na rurze palnika (5).

(rys. 12) Przymocować zaczepy zawiasów (1) do brytfanny grilla (5) za pomocą śrub mocujących M6x15 (2), podkładek izolacyjnych (3) i nakrętek sześciokątnych (4). Nie dociągać za mocno śrub, aby nie uszkodzić powłoki lakierowej pokrywy grilla.
UWAGA: Podkładki izolacyjne muszą być założone pomiędzy: zawiasami/pokrywą grilla i nakrętką sześciokątną/pokrywą grilla.

Przymocować do brytfanny grilla (7) zawiasy (6) za pomocą śrub mocujących M6x15 (2), podkładek izolacyjnych (3) i nakrętek sześciokątnych (4). Nie dociągać za mocno śrub, aby nie uszkodzić powłoki lakierowej brytfanny grilla.

UWAGA: Podkładki izolacyjne muszą być założone pomiędzy: zawiasami/brytfanną grilla i nakrętką sześciokątną/brytfanną grilla. Uwzględnić szczegół C.

(rys. 13) Do pokręta zapalnika (2) podłączyć przewód zapalnika (1). Należy uważać, aby przewód zapalnika ułożony był jak najdalej od gorących miejsc na grillu.

(rys. 14) Do brytfanny grilla (2) założyć ruszt do kamieni lawowych (1) i poukładać na nim równomiernie kamienie. Do brytfanny grilla (2) założyć ruszt (3). Zamocować kratkę akumulującą ciepło (4), zakładając pojedynczo drążki druciane i kątowniki druciane do otworów w po prawej stronie pokrywy i brytfanny grilla. Następnie założyć w analogiczny sposób kratkę akumulującą ciepło po lewej stronie.

Uwaga: Ostrożnie montować kratkę akumulującą ciepło, aby nie uszkodzić powierzchni grilla.

Uwaga: Przed uruchomieniem umyć ruszt grilla i kratkę akumulującą ciepło za pomocą ciepłego ługu mydlanego.

Dokładnie wypłukać wodą i wysuszyć.

PL

(rys. 15) Zamontować na ramie rurowej (2) boczne półki (1), przymocowując każdą za pomocą dwóch śrub M6x35 mm i nakrętek sześciokątnych.

(rys. 16) **Tylko Rhodos:** Dolną, przednią osłonę (1) zamocować za pomocą śrub 4x10 (2) na ramie rurowej.

(rys. 17) **Tylko Rhodos:** Górną, przednią osłonę (1) zamocować za pomocą śrub 4x10 (2) na ramie rurowej.

(rys. 18) **Tylko Rhodos:** Na ramie rurowej zawiesić koszyk druciany.

Podłączanie butli gazowej:

Do podłączenia grilla potrzebne są następujące elementy:

- Typowa, dostępna w handlu turystyczna butla gazowa o wadze 5-11 kg z gazem, np.: szara butla turystyczna napełniona propanem. Do nabycia w punkcie wymiany butli gazowych. Po zużyciu gazu należy ją po prostu wymienić.
- Ustawiony na stałe reduktor ciśnienia z atestem DVGW (w Niemczech), o maksymalnym wydatku 1,5 kg/h, ciśnieniu roboczym 50 mbar (30-37 mbar na eksport) pasujący do butli gazowej. Tego typu reduktor ciśnienia można nabyć również w handlu specjalistycznym.
- Przewód giętki dostatecznej długości, pozwalającej na montaż bez załamań, z atestem DVGW (w Niemczech). Jest częścią składową urządzenia. Porowaty lub uszkodzony przewód giętki należy natychmiast wymienić.
- Środek do sprawdzania nieszczelności, np.: spray do wykrywania nieszczelności lub roztwór mydlin.

Przed uruchomieniem grilla, należy przykręcić do armatury wąż gazowy i podłączyć do reduktora ciśnienia i butli gazowej.

Uwaga!

Oba końce węża posiadają gwint lewoskrętny.

Wskazówka:

Po podłączeniu węża gazowego do armatury i przy uruchamianiu grilla, należy koniecznie zwrócić uwagę, aby wszystkie części doprowadzające gaz były szczelne. Szczelność sprawdzić najlepiej sprayem do wykrywania nieszczelności instalacji gazowych (dostępny w handlu specjalistycznym) lub ługiem

30

mydlnym. Nieszczelne miejsca (złączki gwintowane) mogą spowodować zapalenie się grilla i ewentualne poparzenie ogniem przy grillowaniu, za które producent nie może przejąć żadnej odpowiedzialności.

A) Zapalanie regulowanego palnika (Kreta)

- Otworzyć pokrywę grilla.
- Otworzyć zawór butli gazowej (butlę ustawić w stabilnej pozycji obok grilla lub za grilllem).
- Wcisnąć kurek gazowy i ustawić na maksimum (duży symbol płomienia). Po ok. 3-4 sekundach wcisnąć pokrętło zapalnika i przytrzymać do momentu zapalenia się gazu na palniku.
- Płomień musi się palić równomiernie dookoła tarczy palnika.
- Podczas grillowania należy otworzyć pokrywę. Pokrywę zamykać tylko w celu utrzymania ciepła.

B) Zapalanie dwóch regulowanych osobno palników (Rhodos)

- Otworzyć pokrywę grilla.
- Otworzyć zawór butli gazowej (butlę ustawić w stabilnej pozycji obok grilla lub za grilllem).
- Najpierw zapala się prawą połowę palnika. Wcisnąć prawy kurek gazowy i ustawić na maksimum (duży symbol płomienia). Po ok. 3-4 sekundach wcisnąć pokrętło zapalnika i przytrzymać do momentu zapalenia się gazu na palniku.
- Płomień musi się palić równomiernie dookoła połowy tarczy palnika (prawa połowa).
- Aby zapalić lewy palnik, należy wcisnąć tylko lewy kurek gazowy i ustawić na duży symbol płomienia. Wydostający się gaz zapali się automatycznie od płomienia prawej połowy palnika. Palnik zapalać tylko przy ustawieniu na maksimum (duży symbol płomienia).
- Podczas grillowania należy otworzyć pokrywę. Pokrywę można zamknąć tylko w celu utrzymania ciepła, po zakręceniu dopływu gazu zaworem na butli.

Uwaga!

W przypadku zgaśnięcia płomienia, należy ustawić kurki gazowe w pozycji „Wyt.” (symbol O). Po odczekaniu ok. 20-30 sekund można ponownie zapalić palnik.

Wskazówka: Nie grillować za tłustych produktów. Kapiący tłuszcz prowadzi do wybuchowego spalania

i zanieczyszcza kamienie lawowe. W związku z tym na ruszt należy założyć folię aluminiową, a na niej ułożyć grillowane produkty.

Uwaga!

Zmontowany kompletnie wkład z grillem wolno użytkować tylko w połączeniu z wózkiem do grilla, w przeciwnym wypadku wygasa gwarancja. Używać tylko butle gazowe o wadze 5 kg lub maksymalnie 11 kg.

Czyszczenie i konserwacja**Uwaga!**

Po dłuższej przerwie w użytkowaniu i przed każdym ponownym uruchomieniem grilla należy sprawdzić szczelność części doprowadzających gaz.

Grill po wystygnięciu wyczyścić za pomocą płynu do mycia naczyń i przechowywać w suchym miejscu. Nie wolno smarować smarem złączek gwintowanych i zaworów. Ruszt grilla można bez problemu wyczyścić wodą z dodatkiem octu i szcztką.

Przechowywanie butli gazowej

Zabrania się przechowywania butli gazowych w pomieszczeniach pod ziemią, na klatkach schodowych, korytarzach, w przejściach i przejazdach budynków oraz w ich bezpośrednim sąsiedztwie. Zawory należy zaopatrzyć w kapturki ochronne i nakrętki zamykające. Butle gazowe – także puste – należy przechowywać w pozycji stojącej. Przed przystąpieniem do grillowania, a zwłaszcza po dłuższej przerwie w użytkowaniu grilla, należy sprawdzić, czy części doprowadzające gaz nie są zapchane owadami itp. W razie zatkania rurek gazowych może dojść do niebezpiecznego przeskoku płomienia.

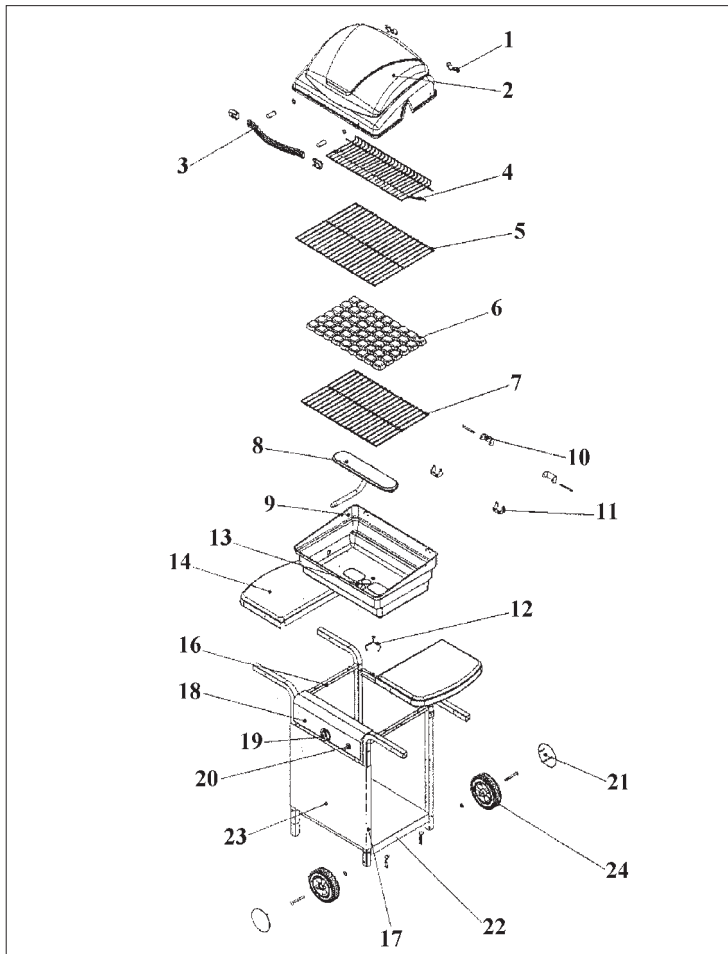
Ważna infomacja dla klientów

Nabyty przez Państwa grill pomalowany jest wysokiej jakości farbą termoodporną. Jednak nie do uniknięcia jest lekka zmiana koloru. Przed pierwszym grillowaniem należy rozpalić grill i odczekać 15 minut, aż ustąpi lekkie dymienie. Dopiero wtedy można rozpocząć grillowanie.

Ersatzteilzeichnung Grillküche Kreta

Art.-Nr.: 33.085.50
Art.-Nr.: 33.085.51

I.-Nr.: 01013
I.-Nr.: 01013



Ersatzteilliste Grillküche Kreta

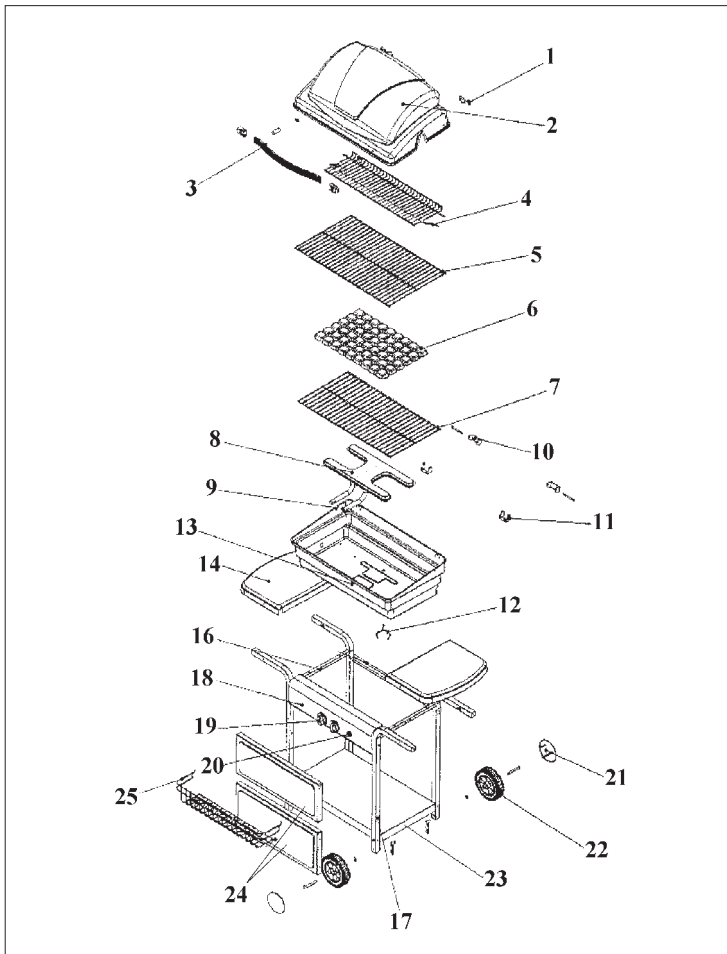
Art.-Nr.: 33.085.50 I.-Nr.: 01013
Art.-Nr.: 33.085.51 I.-Nr.: 01013

Pos.	Bezeichnung	Anzahl	Ersatzteil-Nr.
01	Scharnierhalterung	2	33.085.50.01.001
02	Grillhaube	1	33.085.50.01.002
03	Griff	1	33.085.50.01.003
04	Warmhaltegitter	1	33.085.50.01.004
05	Grillgitter	1	33.085.50.01.005
06	Lavasteine	1	33.893.00
07	Lavasteingitter	1	33.085.50.01.006
08	Einzelbrenner	1	33.085.50.01.007
09	Grillwanne	1	33.085.50.01.008
10	Mittelscharnier mit Bolzen	2	33.085.50.01.009
11	Scharnier	2	33.085.50.01.010
12	Halterung Fettauffangbehälter	1	33.085.50.01.011
13	Zündelektrode mit Zündblech	1	33.085.50.01.012
14	Seitenablage	2	33.085.50.01.013
16	Fußgestell	1	33.085.50.01.015
17	Radgestell	1	33.085.50.01.016
18	Armaturenaufnahme	1	33.085.50.01.017
19	Drehknauf	1	33.085.50.01.018
20	Piezo-Zündknopf	1	33.085.50.01.019
21	Radabdeckung	2	33.085.50.01.020
22	Ablageblech unten	1	33.085.50.01.021
23	Frontabdeckung	1	33.085.50.01.022
24	Rad	2	33.085.60.01.22
o.B.	Gasschlauch	1	33.085.50.01.023
o.B.	Montagebeutel	1	33.085.50.01.024

Ersatzteilzeichnung Grillküche Rhodos

Art.-Nr.: 33.085.60
Art.-Nr.: 33.085.61

I.-Nr.: 01013
I.-Nr.: 01013



Ersatzteilliste Grillküche Rhodos

Art.-Nr.: 33.085.60 I.-Nr.: 01013
Art.-Nr.: 33.085.61 I.-Nr.: 01013

Pos.	Bezeichnung	Anzahl	Ersatzteil-Nr.
01	Schamierhalterung	2	33.085.60.01.001
02	Grillhaube	1	33.085.60.01.002
03	Griff	1	33.085.60.01.003
04	Warmhaltegitter	1	33.085.60.01.004
05	Grillgitter	1	33.085.60.01.005
06	Lavasteine	1	33.893.00
07	Lavasteingitter	1	33.085.60.01.007
08	Doppelbrenner	1	33.085.60.01.008
09	Grillwanne	1	33.085.60.01.009
10	Mittelscharnier mit Bolzen	2	33.085.60.01.010
11	Schamier	2	33.085.60.01.011
12	Halterung Fettauffangbehälter	1	33.085.60.01.012
13	Zündelektrode mit Zündblech	1	33.085.60.01.013
14	Seitenablage	2	33.085.60.01.014
16	Fußgestell	1	33.085.60.01.016
17	Radgestell	1	33.085.60.01.017
18	Armaturenaufnahme	1	33.085.60.01.018
19	Drehknopf	2	33.085.60.01.019
20	Piezo-Zündknopf	1	33.085.60.01.020
21	Radabdeckung	2	33.085.60.01.021
22	Rad	2	33.085.60.01.022
23	Ablageblech unten	1	33.085.60.01.023
24	Frontabdeckung	2	33.085.60.01.024
25	Ablagekorb	1	33.085.60.01.025
o.B.	Gasschlauch	1	33.085.60.01.026
o.B.	Montagebeutel	1	33.085.60.01.027

- D EG Konformitätserklärung
- GB EC Declaration of Conformity
- F Déclaration de Conformité CE
- NL EC Conformiteitsverklaring
- E Declaracion CE de Conformidad
- P Declaração de conformidade CE
- S EC Konformitetsförklaring
- FIN EC Yhdenmukaisuusilmoitus
- N EC Konfirmitetserklæring
- RU EC Заявление о соответствии
- HR Dichiarazione di conformità CE
- RO Declarație de conformitate CE
- TR AT Uygunluk Deklarasyonu

Einhell®

- GR EC Δήλωση περι της ανταπόκρισης
- I Dichiarazione di conformità CE
- DK EC Overensstemmelseserklæring
- CZ EU prohlášení o konformitě
- H EU Konformitjekelentés
- SLU EU Izjava o skladnosti
- PL Oświadczenie o zgodności z normami Europejskiej Wspólnoty
- SK Vyhásenie EU o konformite
- BG Декларация за съответствие на ЕО





Gasgrillküche Kreta

Der Unterzeichnende erklärt in Namen der Firma die Übereinstimmung des Produktes.
 The undersigned declares in the name of the company that the product is in compliance with the following guidelines and standards.
 Le soussigné déclare au nom de l'entreprise la conformité du produit avec les directives et normes suivantes.
 De ondertekenaar verklaart in naam van de firma dat het product overeenstemt met de volgende richtlijnen en normen.
 El abajo firmante declara, en el nombre de la empresa, la conformidad del producto con las directrices y normas siguientes.
 O signatário declara em nome da firma a conformidade do produto com as seguintes directivas e normas.
 Undertecknad förklarar i firmans namn att produkten överensstämmer med följande direktiv och standarder.
 Allekirjoittanut ilmoittaa liikkeen nimissä, että tuote vastaa seuraavia direktiivejä ja standardeja:
 Undertegnede erklærer på vegne av firmaet at produktet samsvarer med følgende direktiver og normer.
 Подписавшийся подтверждает от имени фирмы что настоящее изделие соответствует требованиям следующих нормативных документов.
 Az aláíró kijelenti, a cég nevében a termék megegyezését a

következő irányvonalakkal és normákkal.
 Subsemnatul declară în numele firmei că produsul corespunde următoarelor directive și standarde.
 Imzalyan kişi, firma adına ürünün aşağıda anılan yönetmeliklere ve normlara uygun olduğunu beyan eder.
 Εν ονόματι της εταιρείας δηλώνει ο υπογεγραμμένος την συμφώνια του προϊόντος προς τους ακόλουθους κανονισμούς και τα ακόλουθα πρότυπα.
 Il sottoscritto dichiara a nome della ditta la conformità del prodotto con le direttive e le norme seguenti.
 På firmaets vegne erklærer undertegnede, at produktet imødekommer kravene i følgende direktiver og normer.
 Niže podepsaniý jménom firmy prohlášuje, že výrobek odpovídá následujícím směrnicím a normám.
 Az aláíró kijelenti, a cég nevében a termék megegyezését a következő irányvonalakkal és normákkal.
 Podpisani izjavijam v imenu podjetja, da je proizvod v skladnosti s sledečimi smernicami in standardi.
 Niżej podpisany oświadcza w imieniu firmy, że produkt jest zgodny z następującymi wytycznymi i normami.
 Podpisujući zavezne prehlasuje v mene firme, že tento výrobek je v súlade s nasledovnými smernicami a normami.
 Доподписаният декларира от името на фирмата съответствието на продукта.

- | | | |
|--|---|---|
| <input type="checkbox"/> 98/37/EG | <input type="checkbox"/> 89/686/EWG | Einhell AG
Wiesenweg 22
D-94405 Landau/Isar |
| <input type="checkbox"/> 73/23/EWG | <input type="checkbox"/> 87/404/EWG | |
| <input type="checkbox"/> 97/23/EG | <input type="checkbox"/> R&TTED 1999/5/EG | |
| <input type="checkbox"/> 89/336/EWG | <input type="checkbox"/> 2000/14/EG: L _{WM}dB(A); L _{WA}dB(A) | |
| <input checked="" type="checkbox"/> 90/396/EWG | | |

DIN EN 498 (12.98)

Landau/Isar, den 24.11.2003  Brunhözl Leiter Produkt-Management	 Landauer Produkt-Management
Archivierung / For archives: 3308550-50-4155260-G	

- D EG Konformitätserklärung
- GB EC Declaration of Conformity
- F Déclaration de Conformité CE
- NL EC Conformiteitsverklaring
- E Declaración CE de Conformidad
- P Declaração de conformidade CE
- S EC Konformitetsförklaring
- FIN EC Yhdenmukaisuusilmoitus
- N EC Konfirmitetserklæring
- RU EC Заявление о соответствии
- HR Dichiarazione di conformità CE
- RO Declarație de conformitate CE
- TR AT Uygunluk Deklarasyonu

Einhell®



- GR EC Δήλωση περί της ανταπόκρισης
- I Dichiarazione di conformità CE
- DK EC Overensstemmelseserklæring
- CZ EU prohlášení o konformitě
- H EU Konformitijelentés
- SLU EU Izjava o skladnosti
- PL Oświadczenie o zgodności z normami Europejskiej Wspólnoty
- SK Vyhásenie EU o konformite
- BG Декларация за съответствие на ЕО

Gasgrillküche Rhodos

Der Unterzeichnende erklärt in Namen der Firma die Übereinstimmung des Produktes.
 The undersigned declares in the name of the company that the product is in compliance with the following guidelines and standards.
 Le soussigné déclare au nom de l'entreprise la conformité du produit avec les directives et normes suivantes.
 De ondertekenaar verklaart in naam van de firma dat het product overeenstemt met de volgende richtlijnen en normen.
 El abajo firmante declara, en el nombre de la empresa, la conformidad del producto con las directrices y normas siguientes.
 O signatário declara em nome da firma a conformidade do produto com as seguintes directivas e normas.
 Undertecknad förklarar i firmans namn att produkten överensstämmer med följande direktiv och standarder.
 Allakirjottanut ilmoittaa liikkeen nimissä, että tuote vastaa seuraavia direktiivejä ja standardeja:
 Undertegnede erklærer på vegne av firmaet at produktet samsvarer med følgende direktiver og normer.
 Подписавшийся подтверждает от имени фирмы что настоящее изделие соответствует требованиям следующих нормативных документов.
 Az aláíró kijelenti, a cég nevében a termék megegyezését a

következő irányvonalakkal és normákkal.
 Subsemnatul declară în numele firmei că produsul corespunde următoarelor directive și standarde.
 Imzalayan kisi, firma adına ürünüň aşagýda anlan ýönetmeliklere we normalara uýgun oňdugýunu beýan eder.
 Εν ονόματι της εταιρείας δηλώνει ο υπογεγραμμένος την συμμόρφωση του προϊόντος προς τους ακόλουθους κανονισμούς και τα ακόλουθα πρότυπα.
 Il sottoscritto dichiara a nome della ditta la conformità del prodotto con le direttive e le norme seguenti.
 På firmaets vegne erklærer undertegnede, at produktet imødekommer kravene i følgende direktiver og normer.
 Niže potpisani jmenem firmy prohlašuje, že výrobek odpovídá následujícím směrnici a normám.
 Az aláíró kijelenti, a cég nevében a termék megegyezését a következő irányvonalakkal és normákkal.
 Podpisani izjavim v imenu podjetja, da je proizvod v skladnosti s sledečimi smernicami in standardi.
 Niżej podpisany oświadcza w imieniu firmy, że produkt jest zgodny z następującymi wytycznymi i normami.
 Podpisujúci záväzne prehlasuje v mene firmy, že tento výrobok je v súlade s nasledovnými smernicami a normami.
 Доподписаният декларира от името на фирмата съответствието на продукта.

- | | | |
|--|--|---|
| <input type="checkbox"/> 98/37/EG | <input type="checkbox"/> 89/686/EWG | Einhell AG
Wiesenweg 22
D-94405 Landau/Isar |
| <input type="checkbox"/> 73/23/EWG | <input type="checkbox"/> 87/404/EWG | |
| <input type="checkbox"/> 97/23/EG | <input type="checkbox"/> R&TTED 1999/5/EG | |
| <input type="checkbox"/> 89/336/EWG | <input type="checkbox"/> 2000/14/EG: L _{WM} dB(A); L _{WA}dB(A) | |
| <input checked="" type="checkbox"/> 90/396/EWG | | |

DIN EN 498 (12.98)

Landau/Isar, den 24.11.2003

Brunhölzl
Brunhölzl

Leiter Produkt-Management

Landauer
Landauer

Produkt-Management

Archivierung / For archives: **3308560-50-4155260-G**

Ⓞ GARANTIEURKUNDE

Die Garantiezeit beginnt mit dem Tag des Kaufes und beträgt 2 Jahre.

Die Gewährleistung erfolgt für mangelhafte Ausführung oder Material- und Funktionsfehler. Die dazu benötigten Ersatzteile und die anfallende Arbeitszeit werden nicht berechnet. Keine Gewährleistung für Folgeschäden.

Ihr Kundendienstansprechpartner

Ⓞ WARRANTY CERTIFICATE

The guarantee period begins on the sales date and is valid for 2 years.

Responsibility is assumed for faulty construction or material or functional defects. Any necessary replacement parts and necessary repair work are free of charge.

We do not assume responsibility for consequential damage.

Your customer service partner

Ⓞ GARANTIE

La période de garantie commence à partir de la date d'achat et dure 2 ans.

Sont pris en charge: les défauts de matériel ou de fonctionnement et de fabrication.

Les pièces de rechange requises et les heures de travail ne seront pas facturées.

Pas de prise en charge de garantie pour les dommages survenus ultérieurement.

Votre service après-vente.

Ⓞ CERTIFICADO DE GARANTIA

El período de garantía comienza el día de la compra y tiene una duración de 2 años.

Su cumplimiento tiene lugar en ejecuciones defectuosas.

Errores de material y funcionamiento. Las piezas de repuesto necesarias y el tiempo de trabajo no se facturan. Ninguna garantía por otros daños

Su contacto en el servicio post-venta

Ⓞ CERTIFICATO DI GARANZIA

Il periodo di garanzia inizia nel giorno dell'acquisto da 2 anni. La garanzia vale nel caso di confezione difettosa oppure di difetti del materiale e del funzionamento. Le componenti da sostituire e il lavoro necessario per la riparazione non vengono calcolati. Non c'è alcuna garanzia nel caso di danni successivi.

Il vostro centro di assistenza.

Ⓞ CERTYFIKAT GWARANCJI

Okres gwarancji zaczyna się od momentu kupna urządzenia i kończy się po upływie 2 roku. Gwarancja obejmuje wadliwe wykonanie wyrobu oraz wady w materiale lub w funkcjonowaniu urządzenia.

Klient nie płaci za potrzebne do usunięcia usterki części zamienne oraz za czas pracy.

Producent nie odpowiada za szkody pośrednie. Państwa serwis obsługi klientów

GARANTIEURKUNDE

Auf das in der Anleitung bezeichnete Gerät geben wir 2 Jahre Garantie, für den Fall, dass unser Produkt mangelhaft sein sollte. Die 2-Jahres-Frist beginnt mit dem Gefahrenübergang oder der Übernahme des Gerätes durch den Kunden. Voraussetzung für die Geltendmachung der Garantie ist eine ordnungsgemäße Wartung entsprechend der Bedienungsanleitung sowie die bestimmungsgemäße Benutzung unseres Gerätes.

Selbstverständlich bleiben Ihnen die gesetzlichen Gewährleistungsrechte innerhalb dieser 2 Jahre erhalten. Die Garantie gilt für den Bereich der Bundesrepublik Deutschland oder der jeweiligen Länder des regionalen Hauptvertriebspartners als Ergänzung der lokal gültigen gesetzlichen Vorschriften. Bitte beachten Sie Ihren Ansprechpartner des regional zuständigen Kundendienstes oder die unten aufgeführte Serviceadresse.

ISC GmbH - International Service Center
Eschenstraße 6 D-94405 Landau/Isar (Germany)
Info-Tel. 0180-5 120 509 • Telefax 09951-26 10 und 52 50
Service- und Infoserver: <http://www.isc-gmbh.info>

Technische Änderungen vorbehalten
Technical changes subject to change
Sous réserve de modifications
Technische wijzigingen voorbehouden
Salvo modificaciones técnicas
Salvaguardem-se alterações técnicas
Förbehåll för tekniska förändringar
Oikeus teknisiin muutoksiin pidätetään
Der tages forbehold for tekniske ændringer
Ο κατασκευαστής διατηρεί το δικαίωμα
τεχνικών αλλαγών
Con riserva di apportare modifiche tecniche
Teknische ændringer forbeholdes
Technické změny vyhrazeny
Technikai változások jogát fenntartva
Tehnične spremembe pridržane.
Zastrzeżenie się wprowadzanie zmian technicznych
Se rezervă dreptul la modificări tehnice.
Teknik değişiklikler olabılır
Technické změny vyhradené
Запазва се правото за технически промени
Сохраняется право на технические изменения

- D** ISC GmbH
Eschenstraße 6
D-94405 Landau/Isar
Tel. (0180) 5 120 509, Fax (09951) 2610 u. 5250
- A** Hans Einhell Österreich Gesellschaft m.b.H.
Mühlgasse 1
A-2353 Guntramsdorf
Tel. (02236) 53516, Fax (02236) 52369
- CH** Fubag International
St. Gallerstraße 182
CH-8404 Winterthur
Tel. (052) 2358787, Fax (052) 2358700
- GB** Einhell UK Ltd
Morpeth Wharf
Twelve Quays
Birkenhead, Wirral
CH 41 1NG
Tel. 0151 6491500, Fax 0151 6491501
- F** Pour toutes informations ou service après vente, merci de prendre contact avec votre revendeur.
- NL** Einhell Benelux
Veldsteen 44
NL-4815 PK Breda
Tel. 076 5986470, Fax 076 5986478
- B** Einhell Benelux
Veldsteen 44
NL-4815 PK Breda
Tel. 076 5986470, Fax 076 5986478
- E** Comercial Einhell S.A.
Antonio Cabezon, N° 83 Planta 3a
E-28034 Fuencarral Madrid
Tel. 91 7294888, Fax 91 3581500
- P** Einhell Portugal Lda.
Rua da Aldeia, 225 Apartado 2100
P-4405-017 Arcoselo VNG
Tel. 022 0917500 Fax 022 0917527
- I** Einhell Italia s.r.l.
Via Marconi, 16
I-22070 Beregazzo (Co)
Tel. 031 992080, Fax 031 992084
- SK** Einhell Skandinavia
Bergsösvä 36
DK-8600 Silkeborg
Tel. 087 201200, Fax 087 201203
- FIN** Sähkötalo Harju OY
Korjaamonkatu 2
FIN-33840 Tampere
Tel. 03 2345000, Fax 03 2345040
- PL** Einhell Polska sp. Z.o.o.
Ul. Miedzyleska 2-6
PL-50-514 Wroclaw
Tel. 071 3346508, Fax 071 3346503
- H** Einhell Hungaria Ltd.
Vajda Peter u. 12
H 1089 Budapest
Tel. 01 3039401, Fax 01 2101179
- TR** Semak
makina ticaret ve sanayi ltd. sti.
Altay Cesme Mah. Yasemin Sok. No: 19
TR 34843 Maltepe - Istanbul
Tel. 0216 4594865, Fax 0216 4429325
- RO** Einhell Distribution SRL Romania
Calea 13 Septembrie 97
Bloc 33, Parter
RO-Bucuresti, Sector 5
Tel. 021 4104800, Fax 021 4103568
- CZ** Poker Plus S.R.O.
Vypadova 1335
CZ-15300 Praha 5 - Radotin
Tel. + Fax 02 579 10204
- BG** Einhell Bulgarien
34 A, Stefan Stambolov Str.
Apt. 4
BG 9000 Varna
Tel. 052 605254, Fax 052 605822
- HR** Einhell Croatia d.o.o.
Velika Ves 2
HR 49224 Lepajci
Tel 049/342 444, Fax 049 342 392
- SLO** GMA-Elektromechanika d.o.o
Cesta Andreja Bitenca 115
SLO 1000 Ljubljana
Tel. 01/5838304, Fax 01/5183803
- GR** An. Mavrofidopoulos S.A.
Technical & Commercial Company
12, Papastratou & Asklipiou Str.
GR 18545 Piräus
Tel 0210 4136155, Fax 0210 4137692
- RUS** Bermas
Altufyevskoye shosse, 2A
RUS 127273 Moscow
Tel 095 7870179, Fax 095 5401750
- LT** Dirbita
Metalo str. 23
LT 2038 Vilnius
Tel 05 2395769, Fax 05 2395770
- EST** AS Baltoli
Rolu, Haaslava vald
EE 02102 Tartumaa
Tel 07 301710, Fax 07 301701
- UAE** Halai Trading Co. LLC
POB 9282, Nakheel Rd. Deira, Shop No. 15
UAE Dubai
Tel./Fax 04 2279554
- IR** Alborz Abzar Co. Ltd.
No. 111, Bastan Passage Imam Khomeini Ave.
IR 11146 Teheran
Tel 021 6716072, Fax 021 6727177
- KZ** I.B.G.
Bolinskij-str. 102
KZ 486008 Chimkent
Tel 03252 518461, Fax 03252 570743
- BIH** FIS d.o.o
Postovni Centar 96
BIH 87000 Vitez
Tel 030 715 267, Fax 030 715 320
- CS** MANIMEX d.o.o
Uzicke republike 93
CS 31000 Uzice
Tel 031 551 393, Fax 031 601 539