

- Ⓓ **Originalbetriebsanleitung
Stromerzeuger**
- Ⓕ **Mode d'emploi d'origine
Générateur de courant**
- Ⓘ **Istruzioni per l'uso originali
Gruppo elettrogeno**
- Ⓝ **Originele handleiding
Elektriciteitsgenerator**
- Ⓔ **Manual de instrucciones original
Generador eléctrico**
- Ⓟ **Manual de instruções original
Gerador de corrente**

Einhell®

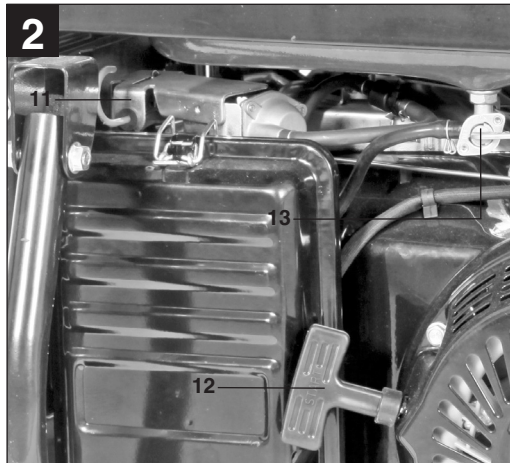
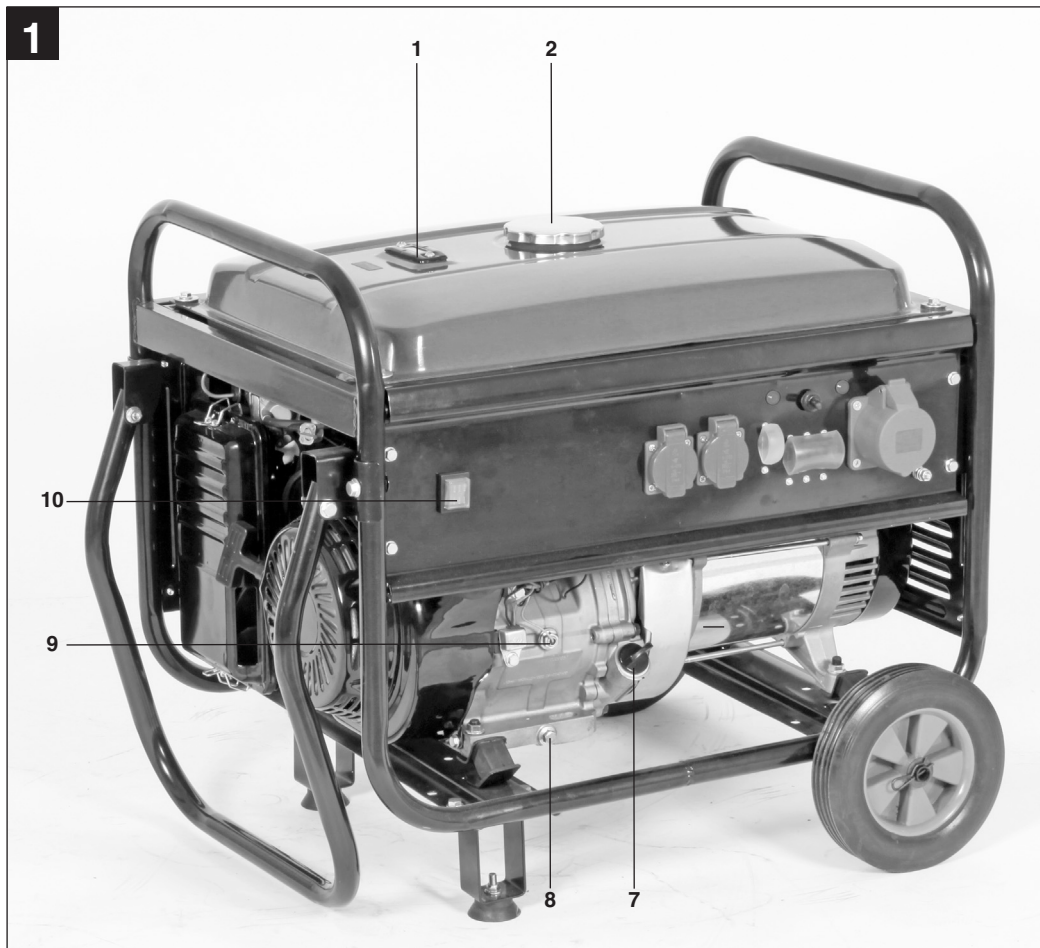
2



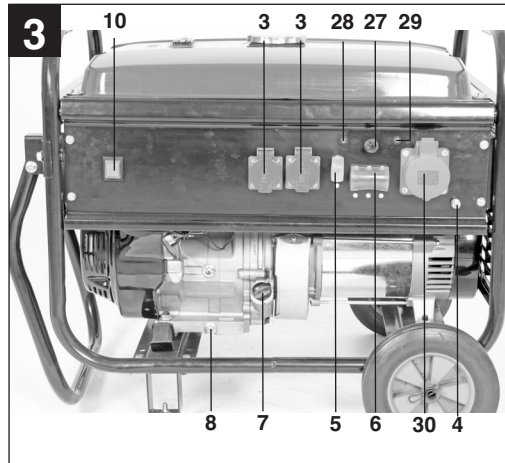
Art.-Nr.: 41.525.00

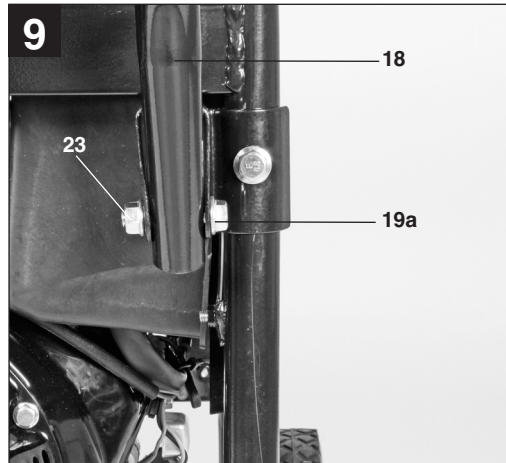
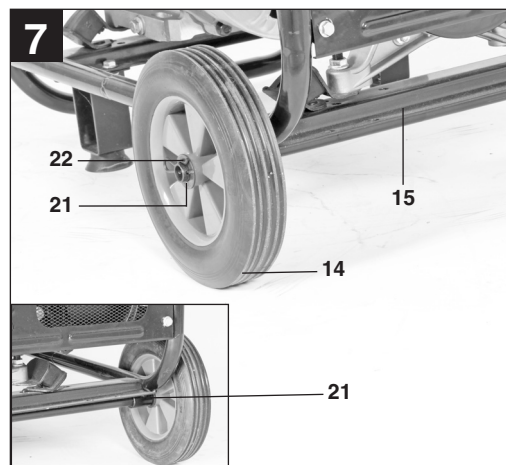
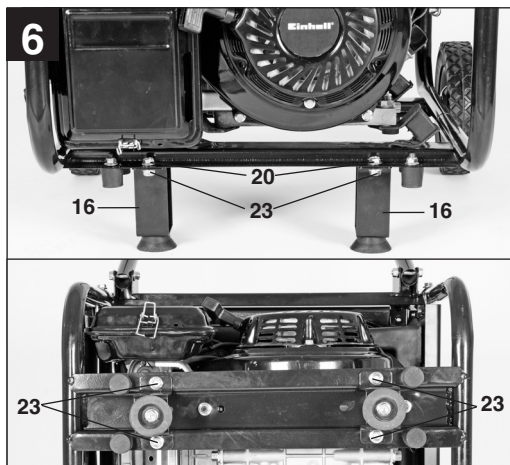
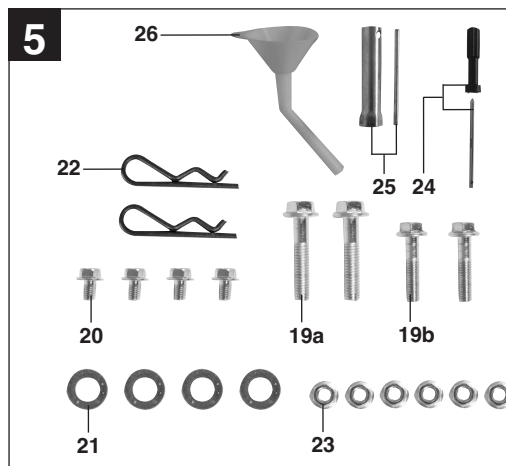
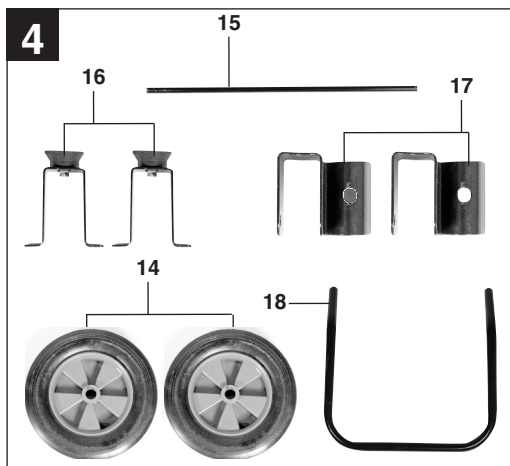
I.-Nr.: 11012

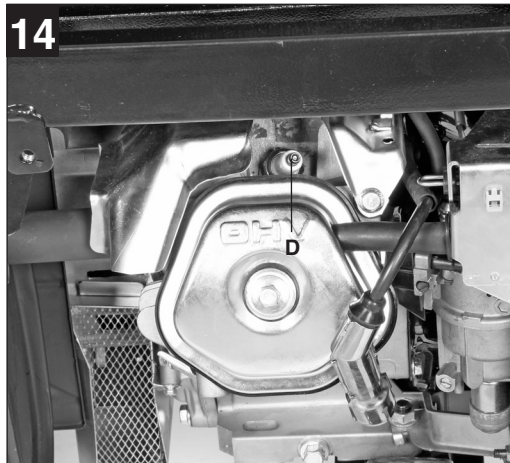
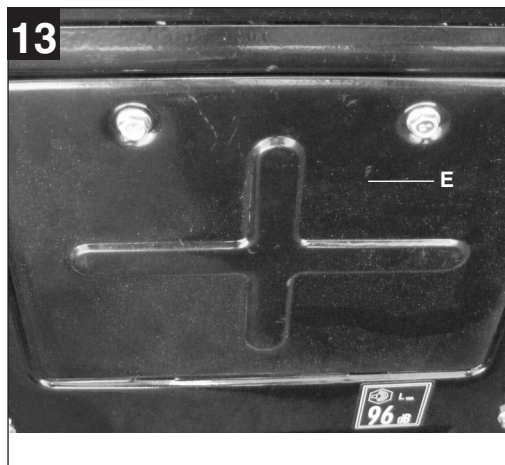
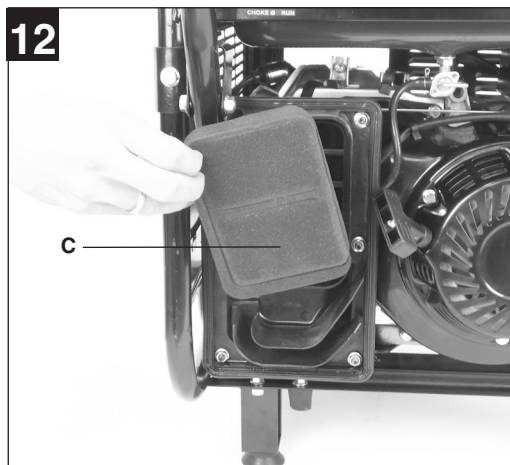
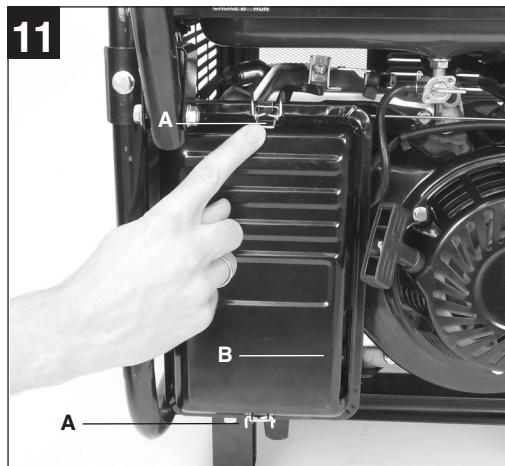
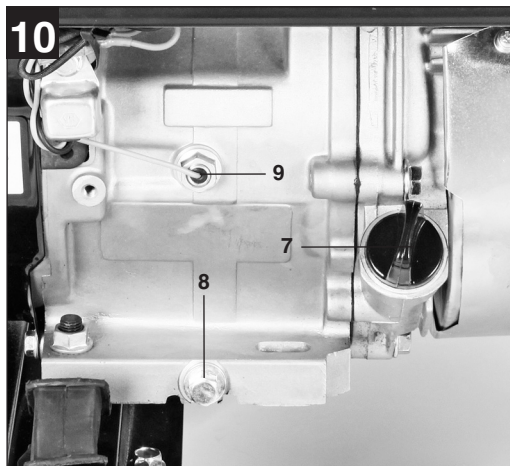
BT-PG **5500/2 D**



2



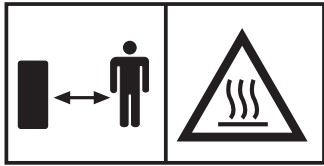




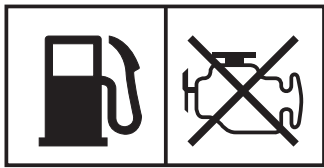
15



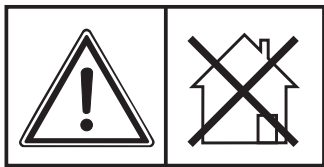
1



2



3



4

D

Inhaltsverzeichnis

1. Sicherheitshinweise
2. Gerätebeschreibung
3. Bestimmungsgemäße Verwendung
4. Technische Daten
5. Vor Inbetriebnahme
6. Bedienung
7. Reinigung, Wartung und Ersatzteilbestellung
8. Entsorgung und Wiederverwendung
9. Fehlersuchplan

⚠ Achtung!

Beim Benutzen von Geräten müssen einige Sicherheitsvorkehrungen eingehalten werden, um Verletzungen und Schäden zu verhindern. Lesen Sie diese Bedienungsanleitung deshalb sorgfältig durch. Bewahren Sie diese gut auf, damit Ihnen die Informationen jederzeit zur Verfügung stehen. Falls Sie das Gerät an andere Personen übergeben sollten, händigen Sie diese Bedienungsanleitung bitte mit aus. Wir übernehmen keine Haftung für Unfälle oder Schäden, die durch Nichtbeachten dieser Anleitung und den Sicherheitshinweisen entstehen.

Erklärung der Hinweisschilder auf dem Gerät (Bild 15)

1. **Achtung!** Bedienungsanleitung lesen.
2. **Achtung!** Heiße Teile. Abstand halten.
3. **Achtung!** Während des Tankens Motor abstellen.
4. **Achtung!** Nicht in unbelüfteten Räumen betreiben.

1. Sicherheitshinweise

- Es dürfen keine Veränderungen am Stromerzeuger vorgenommen werden.
- Es dürfen für Wartung und Zubehör nur Originalteile verwendet werden.
- Achtung: Vergiftungsgefahr, Abgase, Kraftstoff und Schmierstoffe sind giftig, Abgase dürfen nicht eingeatmet werden.
- Kinder sind vom Stromerzeuger fernzuhalten
- Achtung: Verbrennungsgefahr, Abgasanlage und Antriebsaggregat nicht berühren
- Benutzen Sie einen geeigneten Gehörschutz, wenn Sie sich in der Nähe des Gerätes befinden.
- Achtung: Benzin und Benzindämpfe sind leicht entzündlich bzw. explosiv.
- Den Stromerzeuger nicht in unbelüfteten Räumen oder in leicht entflammbarer Umgebung betreiben. Wenn der Generator in gut belüfteten Räumen betrieben werden soll, müssen die Abgase über einen Abgasschlauch direkt ins Freie geleitet werden. Achtung: Auch beim Betrieb eines Abgasschlauches können giftige Abgase entweichen. Wegen der Brandgefahr, darf der Abgasschlauch niemals auf brennbare Stoffe gerichtet werden.
- Explosionsgefahr: Den Stromerzeuger niemals in Räumen mit leicht entzündlichen Stoffen betreiben.
- Die voreingestellte Drehzahl des Herstellers darf nicht verändert werden. Stromerzeuger oder angeschlossene Geräte können beschädigt werden.
- Während des Transports ist der Stromerzeuger gegen Verrutschen und Kippen zu sichern.
- Den Generator mindestens 1m entfernt von Wänden oder angeschlossenen Geräten aufstellen.
- Dem Stromerzeuger einen sicheren, ebenen Platz geben. Drehen und Kippen oder Standortwechsel während des Betriebes ist verboten.
- Beim Transport und Auftanken den Motor stets abschalten.
- Darauf achten, dass beim Auftanken kein Kraftstoff auf den Motor oder Auspuff verschüttet wird.
- Stromerzeuger niemals bei Regen oder Schneefall betreiben.
- Den Stromerzeuger nie mit nassen Händen anfassen
- Schützen Sie sich vor elektrischen Gefahren.
- Verwenden Sie im Freien nur dafür zugelassene und entsprechend gekennzeichnete Verlängerungskabel (H07RN..).
- Bei Verwendung von Verlängerungsleitungen darf deren Gesamtlänge für 1,5 mm² 50 m, für 2,5 mm² 100 m nicht überschreiten.
- An den Motor- und Generatoreinstellungen dürfen keine Veränderungen vorgenommen werden.
- Reparatur- und Einstellarbeiten dürfen nur durch autorisiertes Fachpersonal ausgeführt werden.
- Nicht in der Nähe von offenem Licht, Feuer oder Funkenflug betanken, bzw. den Tank entleeren. Nicht rauchen!
- Berühren Sie keine mechanisch bewegten oder heißen Teile. Entfernen Sie keine Schutzabdeckungen.
- Die Geräte dürfen keiner Feuchtigkeit oder Staub ausgesetzt werden. Zulässige Umgebungstemperatur -10 bis +40°, Höhe: 1000 m über NN, rel. Luftfeuchtigkeit: 90 % (nicht kondensierend)
- Der Generator wird von einem Verbrennungsmotor angetrieben, der im Bereich des Auspuffes (auf der gegenüber liegenden Seite der Steckdose) und Auspuffaustritts Hitze erzeugt. Meiden Sie die Nähe dieser Oberflächen wegen der Gefahr von Hautverbrennungen.
- Bei den technischen Daten unter Schalleistungspegel (L_{WA}) und Schalldruckpegel (L_{pA}) angegebene Werte stellen Emissionspegel dar und sind nicht zwangsläufig sichere Arbeitspegel. Da es einen Zusammenhang zwischen Emissions- und Immissionspegeln gibt, kann dieser nicht zuverlässig zur Bestimmung eventuell erforderlicher, zusätzlicher Vorsichts-

D

maßnahmen herangezogen werden. Einflussfaktoren auf den aktuellen Immissionspegel der Arbeitskraft schließen die Eigenschaften des Arbeitsraumes, andere Geräuschquellen, etc., wie z.B. die Anzahl der Maschinen und anderer angrenzender Prozesse und die Zeitspanne, die ein Bediener dem Lärm ausgesetzt ist, ein. Ebenfalls kann der zulässige Immissionspegel von Land zu Land abweichen. Dennoch wird diese Information dem Betreiber der Maschine die Möglichkeit bieten, eine bessere Abschätzung der Risiken und Gefährdungen durchzuführen.

Achtung: Verwenden Sie ausschließlich bleifreies Normal-Benzin als Kraftstoff.

⚠ WARNUNG

Lesen Sie alle Sicherheitshinweise und Anweisungen. Versäumnisse bei der Einhaltung der Sicherheitshinweise und Anweisungen können elektrischen Schlag, Brand und/oder schwere Verletzungen zur Folge haben.

Bewahren Sie alle Sicherheitshinweise und Anweisungen für die Zukunft auf.

2. Gerätebeschreibung (Abb. 1-5)

- 1 Tankanzeige
- 2 Tankdeckel
- 3 2 x 230 V~ Steckdosen
- 4 Erdungsanschluss
- 5 Sicherheitsauslöser 230 V
- 6 Sicherheitsauslöser 400 V
- 7 Öleinfüllschraube
- 8 Ölablassschraube
- 9 Ölmangelsicherung
- 10 Ein-/Ausschalter
- 11 Chokehebel
- 12 Reversierstarteinrichtung
- 13 Benzinhahn
- 14 Räder
- 15 Radachse
- 16 Standfuß
- 17 Schubbügelhalter
- 18 Schubbügel
- 19a Schrauben M8x40
- 19b Schrauben M8x25
- 20 Schrauben M8x16
- 21 Unterlegscheiben für Räder
- 22 Sicherungssplinte für Räder
- 23 Muttern M8
- 24 Schraubendreher
- 25 Zündkerzenschlüssel
- 26 Öleinfülltrichter

8

27. Umschalter 230 V~ / 400 V 3~
28. Kontrollleuchte 230 V
29. Kontrollleuchte 400 V
30. 400 V 3~ Steckdose

3. Bestimmungsgemäße Verwendung

Das Gerät ist für Anwendungen, welche einen Betrieb an einer 230 V~/400 V 3~ Wechsellspannungsquelle vorsehen, geeignet. Beachten Sie unbedingt die Einschränkungen in den Sicherheitshinweisen. Zweck des Generators ist der Antrieb von Elektrowerkzeugen und die Stromversorgung von Beleuchtungsquellen. Bei Haushaltsgeräten prüfen Sie bitte die Eignung nach den jeweiligen Herstellerangaben. Fragen Sie im Zweifel einen autorisierten Fachhändler des jeweiligen Gerätes.

Die Maschine darf nur nach ihrer Bestimmung verwendet werden. Jede weitere darüber hinausgehende Verwendung ist nicht bestimmungsgemäß. Für daraus hervorgerufene Schäden oder Verletzungen aller Art haftet der Benutzer/Bediener und nicht der Hersteller.

Bitte beachten Sie, dass unsere Geräte bestimmungsgemäß nicht für den gewerblichen, handwerklichen oder industriellen Einsatz konstruiert wurden. Wir übernehmen keine Gewährleistung, wenn das Gerät in Gewerbe-, Handwerks- oder Industriebetrieben sowie bei gleichzusetzenden Tätigkeiten eingesetzt wird.

4. Technische Daten

Generator:	Synchron
Schutzart:	IP23M
Dauerleistung P_{nenn} (S1):	3600 W/400 V 3~; 3000 W/230 V~
Maximalleistung P_{max} (S2 2 min):	5500 W/400 V 3~; 3300 W/230 V~
Nennspannung U_{nenn} :	2 x 230 V~/1x 400 V 3~
Nennstrom I_{nenn} :	13 A (230V~/) / 5,2 A (400V 3~/)
Frequenz F_{nenn} :	50 Hz
Bauart Antriebsmotor:	4 Takt luftgekühlt
Hubraum:	389 cm ³
Max. Leistung:	7 kW / 9,5 PS

Kraftstoff:	Benzin
Tankinhalt:	25 l
Motoröl:	ca. 1,1 l (15W40)
Verbrauch bei 2/3 Last:	ca. 2,5 l/h
Gewicht:	75,95 kg
Schalldruckpegel L_{pA} :	74,5 dB(A)
Schalleistungspegel L_{WA} Unsicherheit K	96 dB (A)/1,89 dB(A)
Leistungsfaktor $\cos \varphi$:	1
Leistungsklasse:	G1
Temperatur max:	40°C
Max. Aufstellhöhe (üNN):	1000 m
Zündkerze:	F7RTC

Betriebsart S1 (Dauerbetrieb)

Die Maschine kann dauerhaft mit der angegebenen Leistung betrieben werden.

Betriebsart S2 (Kurzzeitbetrieb)

Die Maschine darf kurzzeitig mit der angegebenen Leistung betrieben werden (2 min). Danach muss die Maschine eine Zeitspanne stillstehen, um sich nicht unzulässig zu erwärmen (2 min).

5. Vor Inbetriebnahme

5.1 Montage

- Montieren Sie den Standfuß, die Räder und den Schubbügel wie in den Bilder 6-9 dargestellt.
- Montieren Sie alle Teile bevor Sie Kraftstoff und Öl einfüllen, um ein Auslaufen von Flüssigkeiten zu vermeiden.
- Zum Montieren der Räder schieben Sie zuerst die Radachse durch die Halterungen auf der Unterseite des Stromerzeugers und montieren die Räder wie auf Bild 7 dargestellt. Achten Sie beim Montieren der Räder darauf, dass die Seite der Räder mit höherer Radnabe in Richtung des Geräts gerichtet ist, da die Räder sonst am Rahmen schleifen.

5.2 Elektrische Sicherheit:

- elektrische Zuleitungen und angeschlossene Geräte müssen in einem einwandfreien Zustand sein.
- Es dürfen nur Geräte angeschlossen werden, deren Spannungsangabe mit der Ausgangsspannung des Stromerzeugers übereinstimmt.
- Niemals den Stromerzeuger mit dem Stromnetz (Steckdose) verbinden.

- Die Leitungslängen zum Verbraucher sind möglichst kurz zu halten.

5.3 Umweltschutz

- verschmutztes Wartungsmaterial und Betriebsstoffe in einer dafür vorgesehenen Sammelstelle abgeben
- Verpackungsmaterial, Metall und Kunststoffe dem Recycling zuführen.

5.4 Erdung

Zur Ableitung statischer Aufladungen ist eine Erdung des Gehäuses nötig. Hierzu ein Kabel auf der einen Seite am Erdungsanschluss des Generators (Abb. 3/Pos. 4) und auf der anderen Seite mit einer externen Masse (z. B. Staberder) verbinden.

6. Bedienung

Achtung! Bei Erstinbetriebnahme muss Motorenöl (ca. 1,1 l) und Kraftstoff eingefüllt werden.

- Kraftstoffstand prüfen, eventuell nachfüllen
- Für ausreichende Belüftung des Geräts sorgen
- Vergewissern Sie sich, dass das Zündkabel an der Zündkerze befestigt ist
- Die unmittelbare Umgebung des Stromerzeugers begutachten
- Eventuell angeschlossenes elektrisches Gerät vom Stromerzeuger trennen

6.1 Motor starten

- Benzinhahn (13) öffnen; hierfür den Hahn nach unten drehen
- Ein-/Ausschalter (10) auf Stellung "ON" bringen
- Chochebel (11) auf Stellung I Ø I bringen
- Den Motor mit dem Reversierstarter (12) starten; hierfür am Griff kräftig anziehen. Sollte der Motor nicht gestartet haben, nochmals am Griff anziehen
- Chochebel (11) nach dem Starten des Motors wieder zurückschieben.

Achtung!

Beim Starten mit dem Reservierstarter kann es durch plötzlichen Rücksschlag, verursacht durch den anlaufenden Motor, zu Verletzungen an der Hand kommen. Tragen Sie zum Starten Schutzhandschuhe.

6.2 Belasten des Stromerzeugers

- Wenn Sie den Umschalter (Abb.3/ Pos.27) nach links stellen, können Sie die 230V~ Steckdosen benutzen.
Achtung: Obwohl in dieser Stellung die Dauerleistung (S1) von 3000 W auf die 2 Steckdosen aufgeteilt wird, können Sie auch nur

D

eine Steckdose mit 3000 W belasten. Die Gesamtbelastung beider Steckdosen darf kurzzeitig (S2) für 2min. maximal 3300 W betragen.

- Wenn Sie den Umschalter (Abb.3/ Pos.27) nach rechts stellen, ist die 400V 3~ Steckdose aktiv. Achtung: Diese Steckdose darf dauernd (S1) mit 3600W und kurzzeitig (S2) für max. 2min. mit 5500W belastet werden.
- Der Stromerzeuger ist für 230 V~ und 400 V 3~ Wechselspannungsgeräte geeignet.
- Den Generator nicht an ein Haushaltsnetz anschließen, dadurch kann eine Beschädigung des Generators oder anderer Elektrogeräte im Haus verursacht werden.

Hinweis: Manche Elektrogeräte (Motorstichsägen, Bohrmaschinen usw.) können einen höheren Stromverbrauch haben, wenn sie unter erschwerten Bedingungen eingesetzt werden.

Manche Elektrogeräte (z. B. TV-Geräte, Computer,...) dürfen nicht mit einem Generator betrieben werden.

Fragen Sie im Zweifelsfall beim Hersteller Ihres Gerätes nach.

6.3 Überlastungsschutz

Der Stromerzeuger ist mit Überlastschutz ausgestattet. Dieser schaltet die jeweiligen Steckdosen bei Überlastung ab.

Achtung! Sollte dieser Fall auftreten so reduzieren Sie die elektrische Leistung, welche Sie dem Stromerzeuger entnehmen oder entfernen Sie defekte angeschlossene Geräte.

Achtung! Defekte Überlastschalter dürfen nur durch baugleiche Überlastschalter mit gleichen Leistungsdaten ersetzt werden. Wenden Sie sich hierfür an Ihren Kundendienst.

230V~ Steckdosen:

Bei Überlastung werden die 230V~ Steckdosen (Abb.3/Pos.3) abgeschaltet. Durch Einschalten des Überlastschalters (Abb.3/ Pos.5) können die 230V~ Steckdosen wieder in Betrieb genommen werden.

400V 3~ Steckdose:

Bei Überlastung wird die 400V 3~ Steckdose (Abb.3/Pos.30) abgeschaltet. Durch Einschalten des Überlastschalters (Abb.3/ Pos.6) kann die 400V 3~ Steckdose wieder in Betrieb genommen werden.

6.4 Motor abstellen

- Den Stromerzeuger kurz ohne Belastung laufen lassen, bevor Sie ihn abstellen, damit das Aggregat "nachkühlen" kann.

- Den Ein- /Ausschalter (Abb. 1/ Pos. 10) auf Stellung "OFF" bringen
- Den Benzinhahn schließen.

7. Reinigung, Wartung und Ersatzteilbestellung

Stellen Sie vor allen Reinigungs- und Wartungsarbeiten den Motor ab und ziehen Sie den Zündkerzenstecker von der Zündkerze.

Achtung: Stellen Sie das Gerät sofort ab und wenden Sie sich an Ihre Service Station:

- Bei ungewöhnlichen Schwingungen oder Geräuschen
- Wenn der Motor überlastet scheint oder Fehlzündungen hat

7.1 Reinigung

- Halten Sie Schutzvorrichtungen, Luftschlitze und Motorengehäuse so staub- und schmutzfrei wie möglich. Reiben Sie das Gerät mit einem sauberen Tuch ab oder blasen Sie es mit Druckluft bei niedrigem Druck aus.
- Wir empfehlen, dass Sie das Gerät direkt nach jeder Benutzung reinigen.
- Reinigen Sie das Gerät regelmäßig mit einem feuchten Tuch und etwas Schmierseife. Verwenden Sie keine Reinigungs- oder Lösungsmittel; diese könnten die Kunststoffteile des Gerätes angreifen. Achten Sie darauf, dass kein Wasser in das Geräteinnere gelangen kann.

7.2 Luftfilter

Beachten Sie hierzu auch die Service-Informationen.

- Luftfilter regelmäßig reinigen, wenn nötig tauschen
- Öffnen Sie die beiden Klammern (Abb. 11/A) und entfernen Sie den Luftfilterdeckel (Abb. 11/B)
- Entnehmen Sie die Filterelemente (Abb. 12/C)
- Zum Reinigen der Elemente dürfen keine scharfen Reiniger oder Benzin verwendet werden.
- Die Elemente durch Ausklopfen auf einer flachen Fläche reinigen. Bei starker Verschmutzung mit Seifenlauge waschen, anschließend mit klarem Wasser ausspülen und an der Luft trocknen lassen.
- Der Zusammenbau erfolgt in umgekehrter Reihenfolge.

7.3 Zündkerze (Abb. 13-14)

Überprüfen Sie die Zündkerze erstmals nach 20 Betriebsstunden auf Verschmutzung und reinigen Sie diese gegebenenfalls mit einer Kupferdrahtbürste. Danach die Zündkerze alle 50 Betriebsstunden warten.

- Öffnen Sie die Warungsklappe (Abb. 13/E).
- Ziehen Sie den Zündkerzenstecker mit einer Drehbewegung ab.
- Entfernen Sie die Zündkerze (Abb. 14/D) mit dem beiliegenden Zündkerzenschlüssel
- Der Zusammenbau erfolgt in umgekehrter Reihenfolge

7.4 Ölwechsel, Ölstand prüfen (vor jedem Gebrauch)

Der Motorölwechsel sollte bei betriebswarmen Motor durchgeführt werden.

- Nur Motorenöl (15W40) verwenden
- Stromerzeugeraggregat auf geeigneter Unterlage leicht schräg gegen die Ölablassschraube abstellen.
- Öleinfüllschraube öffnen
- Ölablassschraube öffnen und warmes Motorenöl in einen Auffangbehälter ablassen
- Nach Auslaufen des Altöls Ölablassschraube schließen und Stromerzeuger wieder eben aufstellen.
- Motoröl bis zur oberen Markierung des Ölmesstabs einfüllen (ca. 1,1 l).
- Achtung: Ölmesstab zum Prüfen des Ölstandes nicht einschrauben sondern nur bis zum Gewinde einstecken.
- Das Altöl muss ordentlich entsorgt werden.

7.5 Ölabschaltautomatik

Die Ölabschaltautomatik spricht an, wenn zu wenig Motoröl vorhanden ist. Der Motor kann in diesem Fall nicht gestartet werden oder stellt sich nach kurzer Zeit automatisch ab. Ein Starten ist erst nach Auffüllen von Motoröl (siehe Punkt 7.4) möglich.

7.6 Ersatzteilbestellung:

Bei der Ersatzteilbestellung sollten folgende Angaben gemacht werden;

- Typ des Gerätes
- Artikelnummer des Gerätes
- Ident-Nummer des Gerätes
- Ersatzteilnummer des erforderlichen Ersatzteils

Aktuelle Preise und Infos finden Sie unter www.isc-gmbh.info

8. Entsorgung und Wiederverwertung

Das Gerät befindet sich in einer Verpackung um Transportschäden zu verhindern. Diese Verpackung ist Rohstoff und ist somit wieder verwendbar oder kann dem Rohstoffkreislauf zurückgeführt werden. Das Gerät und dessen Zubehör bestehen aus verschiedenen Materialien, wie z.B. Metall und Kunststoffe. Führen Sie defekte Bauteile der Sondermüllentsorgung zu. Fragen Sie im Fachgeschäft oder in der Gemeindeverwaltung nach!

D**9. Fehlersuchplan**

Störung	Ursache	Maßnahme
Motor kann nicht gestartet werden	Ölabschaltautomatik spricht an Zündkerze verrußt kein Kraftstoff	Ölstand prüfen, Motoröl auffüllen Zündkerze reinigen, bzw. tauschen. Elektrodenabstand 0,6 mm Kraftstoff nachfüllen / Benzinhahn überprüfen lassen
Generator hat zu wenig oder keine Spannung	Regler oder Kondensator defekt Überstromschutzschalter ausgelöst Luftfilter verschmutzt	Fachhändler aufsuchen Schalter betätigen und Verbraucher verringern Filter reinigen oder ersetzen

Table des matières

1. Consignes de sécurité
2. Description de l'appareil
3. Utilisation conforme à l'affectation
4. Données techniques
5. Avant la mise en service
6. Commande
7. Nettoyage, maintenance et commande de pièces de rechange
8. Elimination et recycling
9. Plan de recherche des erreurs

F

⚠ Attention !

Lors de l'utilisation d'appareils, il faut respecter certaines mesures de sécurité afin d'éviter des blessures et dommages. Veuillez donc lire attentivement ce mode d'emploi/ces consignes de sécurité. Veuillez à le conserver en bon état pour pouvoir accéder aux informations à tout moment. Si l'appareil doit être remis à d'autres personnes, veuillez à leur remettre aussi ce mode d'emploi/ces consignes de sécurité. Nous déclinons toute responsabilité pour les accidents et dommages dus au non-respect de ce mode d'emploi et des consignes de sécurité.

Explication des plaques signalétiques situées sur l'appareil (figure 15)

1. **Attention !** Lisez le mode d'emploi.
2. **Attention !** Pièces brûlantes. Restez à distance.
3. **Attention !** Mettez le moteur hors circuit pendant que vous refaites le plein.
4. **Attention !** N'utilisez pas l'appareil dans des endroits fermés.

1. Recommandations générales concernant la sécurité

- Aucune modification ne doit être entreprise sur le générateur de courant.
- Seules les pièces d'origine doivent être employées pour la maintenance et les accessoires.
- Attention : danger d'empoisonnement, les gaz d'échappement ne doivent pas être respirés.
- Il faut éloigner les enfants du générateur de courant
- Attention : risque de brûlure, ne touchez pas le système de gaz d'échappement, ni le groupe d'entraînement
- Utilisez un casque anti-bruit, lorsque vous vous trouvez à proximité de l'appareil.
- Attention : L'essence et les vapeurs d'essence sont très inflammables et explosives.
- Ne faites jamais fonctionner le générateur de courant dans un endroit non aéré. Lors du fonctionnement dans un endroit bien aéré, les gaz d'échappement doivent être directement évacués dehors en passant par un tuyau d'échappement.
- Attention : Attention : Attention : même lors du fonctionnement avec un tuyau d'échappement, des gaz d'échappement toxiques peuvent s'échapper. à cause du risque d'incendie, le tuyau d'échappement ne doit jamais être dirigé sur des matières combustibles.
- Danger d'explosion : ne mettez pas le générateur de courant en circuit dans un endroit comprenant des substances très inflammables.
- Le régime pré-réglé par le fabricant ne doit pas être modifié. Le générateur de courant ou les appareils raccordés peuvent être endommagés.
- Pendant le transport, il faut s'assurer que le générateur de courant ne glisse ni ne se renverse pas.
- Positionnez le générateur à une distance de 1 m au minimum des bâtiments ou appareils raccordés.
- Donnez une place sûre et plane au générateur de courant. Il est interdit de le tourner, de le renverser ou même de le changer de place pendant le fonctionnement !
- Mettez toujours le moteur hors circuit pour le transporter ou remplir le réservoir.
- Veillez à ne pas renverser de carburant sur le moteur ou l'échappement pendant le remplissage.
- N'exploitez pas le générateur de courant lorsqu'il pleut ou qu'il neige.
- Ne touchez jamais le générateur de courant avec les mains mouillées
- Protégez-vous contre les risques liés à l'électricité. Utilisez en plein air seulement des rallonges admises pour cela et dûment caractérisées (H07RN).
- Si vous utilisez des rallonges de câbles, la longueur totale pour 1,5 mm² ne doit pas dépasser 50 m, pour 2,5 mm², 100 m.
- Il ne faut modifier en aucun cas les réglages de moteur et de générateur.
- Les travaux de réparations et de réglage doivent exclusivement être effectués par un personnel spécialisé dûment autorisé.
- Ne pas ravitailler ni vidanger à proximité de lumière sans protection, de feu ou d'étincelles. Ne pas fumer !
- Ne toucher aucune pièce déplacée mécaniquement ou chaude. Ne retirer aucun recouvrement de protection.
- Les appareils ne doivent pas être soumis à l'humidité et la poussière. Température ambiante admise -10 à +40°, altitude max. 1000 m, humidité de l'air rel. : 90 % (ne condensant pas)
- Ce générateur est entraîné par un moteur à combustion qui génère de la chaleur dans la zone du pot d'échappement (côté opposé à celui de la prise) et de sa sortie. Evitez de vous tenir à proximité de ces surfaces à cause du risque de brûlures.
- Les niveaux d'émission sont représentés dans les caractéristiques techniques sous les valeurs données des niveaux acoustiques (L_{WA}) et de

pression acoustique (L_{pA}) et ne sont pas nécessairement des niveaux de travail sûrs. Etant donné qu'il existe un lien entre les niveaux d'émission et d'immission, celui-ci ne peut être mis à contribution de façon fiable pour la disposition de mesures de précautions éventuellement nécessaires et supplémentaires. Les facteurs qui influencent le niveau d'immission actuel de la main d'oeuvre comprennent les propriétés de l'espace de travail, d'autres sources de bruit, etc., comme par ex. le nombre de machines et d'autres processus limitrophes et la période pendant laquelle un(e) opérateur/ opératrice est soumis(e) au bruit. Le niveau d'immission admissible peut également varier de pays à pays. Cette information permettra toutefois à l'exploitant de la machine de mieux évaluer les risques et dangers.

- N'utilisez aucun matériel d'exploitation électrique (même câbles de rallonge et connecteurs enfichables) défectueux.

Attention : Utilisez exclusivement de l'essence sans plomb comme carburant.

AVERTISSEMENT !

Veillez lire toutes les consignes de sécurité et instructions.

Tout non-respect des consignes de sécurité et instructions peut provoquer une décharge électrique, un incendie et/ou des blessures graves.

Conservez toutes les consignes de sécurité et instructions pour une consultation ultérieure.

2. Description de l'appareil (figure 1-5)

- 1 Jauge de carburant
- 2 Couvercle du réservoir
- 3 2 x prises électriques 230 V~
- 4 Raccordement de mise à la terre
- 5 Interrupteur de sécurité 230 V
- 6 Interrupteur de sécurité 400 V
- 7 Vis de remplissage d'huile
- 8 Bouchon fileté de vidange d'huile
- 9 Dispositif de sécurité en cas de manque d'huile
- 10 Interrupteur marche/arrêt
- 11 Levier étrangleur
- 12 Dispositif de démarrage réversible
- 13 Robinet d'essence
- 14 Roues
- 15 Essieu
- 16 Pied d'appui
- 17 Support de guidon

- 18 Guidon
- 19a Vis M8 x 40
- 19b Vis M8x25
- 20 Vis M8x16
- 21 Rondelles pour roues
- 22 Goupilles de sécurité pour roues
- 23 Écrous M8
- 24 Tournevis
- 25 Clé à bougie
- 26 Entonnoir de remplissage d'huile
- 27 Inverseur 230 V~/400 V 3~
- 28 Voyant de contrôle 230 V
- 29 Voyant de contrôle 400 V
- 30 Prise de courant 400 V 3

3. Utilisation conforme à l'affectation

L'appareil convient à toutes les utilisations prévues pour le fonctionnement avec une tension de 230V~/400V 3~. Veuillez absolument respecter les limites indiquées dans les consignes de sécurité supplémentaires. Le but de ce générateur est l'entraînement d'outils électriques et l'alimentation électrique de sources d'éclairage. Vérifiez bien l'aptitude des appareils ménagers conformément aux indications du producteur. En cas de doute, veuillez vous adresser à un commerce spécialisé.

La machine doit exclusivement être employée conformément à son affectation. Chaque utilisation allant au-delà de cette affectation est considérée comme non conforme. Pour les dommages en résultant ou les blessures de tout genre, le producteur décline toute responsabilité et l'opérateur/l'exploitant est responsable.

Veillez au fait que nos appareils, conformément à leur affectation, n'ont pas été construits, pour être utilisés dans un environnement professionnel, industriel ou artisanal. Nous déclinons toute responsabilité si l'appareil est utilisé professionnellement, artisanalement ou dans des sociétés industrielles, tout comme pour toute activité équivalente.

F

4. Données techniques

Générateur:	synchrone
Type de protection :	IP23M
Puissance continue P_{nenn} (S1) :	3600 W/400 V 3~; 3000 W/230 V~
Puissance maximale P_{max} (S2 2 min) :	5500 W/400 V 3~; 3300 W/230 V~
Tension assignée U_{nenn} :	2 x 230 V~/1x400 V 3~
Courant nominal I_{nenn} :	13 A (230V~/) / 5,2 A (400V 3~)
Fréquence F_{nenn} :	50 Hz
Type de construction du moteur d'entraînement :	4 temps refroidi par air
Cylindrée :	389 cm ³
Puissance maxi :	7 kW / 9,5 CV
Carburant :	essence sans plomb normale
Contenance du réservoir :	25 l
Huile moteur :	env. 1,1 l (15W40)
Consommation à 2/3 de la charge :	env. 2,5 l/h
Poids :	75,95 kg
Niveau de pression acoustique L_{pA} :	74,5 dB(A)
Niveau de puissance acoustique L_{WA} Imprécision K	96 dB (A)/1,89 dB(A)
Coefficient de puissance $\cos \varphi$:	1
Classe de puissance :	G1
Température maxi :	40°C
Hauteur d'installation maxi (\ddot{u} NN) :	1000 m
Bougie d'allumage :	F7RTC

Mode S1 (fonctionnement continu)

La machine peut être exploitée durablement à la puissance indiquée.

Mode S2 (fonctionnement bref)

La machine peut être exploitée brièvement à la puissance indiquée. Ensuite, la machine doit rester arrêtée pendant un moment afin de ne pas réchauffer de façon inadmissible.

5. Avant la mise en service

5.1 Montage

- Montez le pied, les roues et le guidon comme illustré sur les figures 6 à 9.
- Montez toutes les pièces avant de remplir de

carburant et d'huile afin d'éviter une fuite de liquides.

- Pour monter les roues, faites d'abord glisser l'essieu à travers les supports sur la face inférieure du générateur de courant et montez les roues comme illustré sur la figure 7. Lors du montage des roues, veillez à orienter le côté des roues à moyeu de roue plus haut en direction de l'appareil, car sinon les roues frottent sur le cadre.

5.2 Sécurité électrique

- les câbles d'alimentation électriques et les appareils raccordés doivent être dans un état irréprochable.
- Seuls des appareils dont l'indication de tension correspond à la tension de sortie du générateur de courant peuvent être raccordés.
- Ne raccordez jamais le générateur de courant au réseau de courant (prise de courant).
- Les longueurs de câble au récepteur doivent être les plus courtes possibles.

5.3 Protection de l'environnement

- Éliminez le matériel d'entretien encrassé et les carburants usagés dans les dépôts prévus à cet effet
- Recyclez le matériel d'emballage, le métal et les matières plastiques.

5.4 Mise à la terre

Pour dériver les charges statiques, il est permis de mettre le boîtier à la terre. Pour ce faire, raccordez un câble d'un côté au branchement de terre du générateur (fig. 3/4) et de l'autre à une masse externe (p. ex. barrette de terre).

6. Commande

Attention ! Lors de la première mise en service, il faut avoir fait le plein de lubrifiant pour moteur et de carburant. (ca. 1,1 ltr.)

- Contrôlez le niveau de carburant, remplissez éventuellement
- Assurez-vous de la bonne aération de l'appareil
- Assurez-vous que le câble d'allumage est fixé à la bougie d'allumage
- Inspectez l'environnement direct du générateur de courant
- Débranchez le matériel électrique éventuellement raccordé au générateur de courant

6.1 Lancez le moteur

- Ouvrez le robinet d'essence (fig. 13) ; pour cela, tournez le robinet vers le bas

- Mettez l'interrupteur marche / arrêt (10) en position « ON »
- Mettez le levier excentrique (11) en position I Ø I.
- Faites démarrer le moteur avec le starter réversible (12) ; pour ce faire, serrez vigoureusement la poignée. Si le moteur n'a pas démarré, actionnez à nouveau la poignée.
- Repoussez le levier excentrique (11) après le démarrage du moteur.

Attention !

Lors du démarrage avec le démarreur, le moteur qui démarre peut provoquer un retour soudain et des blessures au niveau de la main. Portez des gants de protection pour le démarrage.

6.2 Charge du générateur de courant

- Une fois le commutateur inverseur (fig. 3/rep. 27) à gauche, vous pouvez utiliser les prises 230V~. Attention : Bien que dans cette position, la puissance continue (S1) de 3000 W est répartie sur 2 prises de courant, vous pouvez aussi charger chaque prise de courant avec 3000 W. La charge totale des deux prises de courant peut s'élever (S2) à 3300 W pendant une durée maxi. de 2 minutes.
- Une fois le commutateur inverseur (fig. 3/rep. 27) à droite, la prise 400V 3~ est active. Attention : Il est possible de solliciter cette prise durablement (S1) à 3600 W et brièvement (S2) pendant maxi. 5 mn. à 5500 W.
- Le générateur de courant convient aux appareils à tension alternative 230 V ~ et 400 V 3~.
- Ne connectez pas le générateur au réseau domestique, cela pourrait entraîner un endommagement du générateur ou d'autres appareils dans la maison.

Remarque : La consommation électrique de certains appareils électriques (scies à guichet à moteur, perceuses etc.) peut augmenter dès lors qu'ils sont employés sous des conditions difficiles.

Certains appareils électriques (par ex. télévisions, ordinateurs, ...) ne doivent pas être exploités avec un générateur. En cas de doute, demandez au fabricant de votre appareil.

6.3 Protection anti-surcharge

Le générateur de courant est équipé d'une protection contre les surcharges. Celle-ci déconnecte les prises de courant correspondantes en cas de surcharge.

Attention ! Dans un tel cas, réduisez la puissance électrique que vous soutirez du générateur de courant ou supprimez les appareils défectueux connectés.

Attention ! Les interrupteurs de surcharge défectueux doivent uniquement être remplacés par des interrupteurs de surcharge dont les données de puissance sont identiques. Veuillez à ce propos vous adresser à votre service après vente.

Prises de courant 230V~

En cas de surcharge, les prises de courant 230V (fig. 3/pos. 3) sont déconnectées. En mettant en circuit l'interrupteur de surcharge (fig. 3/pos. 5), il est possible de remettre les prises de courant 230V~ en circuit.

Prise de courant 400V 3~ :

En cas de surcharge, la prise de courant 400V 3~ (fig. 3/pos. 30) est déconnectée. En mettant en circuit l'interrupteur de surcharge (fig. 3/pos. 6), il est possible de remettre la prise de courant 400V 3~ en circuit.

6.4 Eteindre le moteur

- Faites fonctionner le générateur de courant brièvement sans charge avant de l'arrêter afin que le groupe puisse "refroidir".
- Mettez l'interrupteur Marche/Arrêt (fig. 1/pos. 10) avec la clé en position "OFF"
- Fermez le robinet d'essence.

7. Nettoyage, maintenance, stockage et commande de pièces de rechange

Arrêtez le moteur avant tous travaux de nettoyage et de maintenance et tirez la bougie d'allumage de sa cosse.

Attention : arrêtez immédiatement l'appareil et faite appel à votre service après vente :

- lors de vibrations ou de bruits inhabituels
- lorsque le moteur semble être surchargé ou qu'il présente des défauts d'allumage

7.1 Nettoyage

- Maintenez les dispositifs de protection, les fentes à air et le carter de moteur aussi propres (sans poussière) que possible. Frottez l'appareil avec un chiffon propre ou soufflez dessus avec de l'air comprimé à basse pression.
- Nous recommandons de nettoyer l'appareil directement après chaque utilisation.
- Nettoyez l'appareil régulièrement à l'aide d'un chiffon humide et un peu de savon. N'utilisez aucun produit de nettoyage ni détergeant ; ils pourraient endommager les pièces en matières plastiques de l'appareil. Veillez à ce qu'aucune

F

eau n'entre à l'intérieur de l'appareil.

7.2 Filtre à air

Veillez également respecter à ce propos les informations du service après-vente.

- Nettoyez régulièrement le filtre à air, si nécessaire le remplacer
- Ouvrez les deux agrafes (fig. 11/A) et retirez le couvercle du filtre à air (fig. 11/B)
- Enlevez les éléments filtrants (fig. 12/C)
- Pour le nettoyage des éléments, n'utilisez pas de nettoyant corrosif ni d'essence !
- Nettoyez les éléments en les tapotant sur une surface plane. En cas d'encrassement important lavez-les avec de l'eau de savon, puis rincez à l'eau claire et laissez sécher à l'air.
- Le montage est effectué dans l'ordre inverse des étapes.

7.3 Bougie d'allumage (fig 13-14)

Contrôlez la bougie d'allumage pour la première fois au but de 20 heures de service. Repérez les encrassements et nettoyez-les le cas échéant à l'aide d'une brosse à fils de cuivre. Effectuez ensuite une maintenance de la bougie d'allumage toutes les 50 heures de service.

- Ouvrez le clapet de maintenance (fig. 13/E)
- Retirez la cosse de bougie d'allumage d'un mouvement rotatif.
- Enlevez la bougie d'allumage (fig. 14/D) à l'aide de la clé à bougie jointe.
- Le montage s'effectue dans l'ordre inverse

7.4 Vidange d'huile / contrôle du niveau d'huile (avant chaque utilisation)

Le changement d'huile du moteur doit se faire lorsque le moteur est à température de service.

- N'utilisez que des huiles moteur (15W40)
- Posez le module du générateur de courant sur un support adéquat, légèrement en biais par rapport à la vis de purge d'huile.
- Ouvrez la vis de remplissage d'huile
- Ouvrez le bouchon de vidange d'huile et faire couler huile chaude pour moteur dans un bac de réception.
- Après avoir vidangé l'huile usée, fermez le bouchon de vidange d'huile et remettez le générateur de courant à plat.
- Remplir d'huile pour moteur jusqu'au repère supérieur de la jauge de niveau d'huile. (ca. 1,1 l)
- **Attention** : ne vissez pas la jauge de niveau d'huile pour le contrôle du niveau d'huile, mais enfoncez-la uniquement jusqu'au filet.
- Il faut éliminer convenablement l'huile usée.

7.5 Système de mise hors circuit automatique à cause de l'huile

Le système de mise hors circuit automatique à cause de l'huile se déclenche lorsque le niveau d'huile dans le moteur est trop bas. Il est donc impossible de faire démarrer le moteur dans ce cas ou il se remet hors circuit automatiquement au bout d'un bref délai. Ce n'est qu'après avoir rempli huile pour moteur qu'un démarrage est possible.

7.6 Commande de pièces de rechange :

Pour les commandes de pièces de rechange, veuillez indiquer les références suivantes:

- Type de l'appareil
 - No. d'article de l'appareil
 - No. d'identification de l'appareil
 - No. de pièce de rechange de la pièce requise
- Vous trouverez les prix et informations actuelles à l'adresse www.isc-gmbh.info

8. Mise au rebut et recyclage

L'appareil se trouve dans un emballage permettant d'éviter les dommages dus au transport. Cet emballage est une matière première et peut donc être réutilisé ultérieurement ou être réintroduit dans le circuit des matières premières.

L'appareil et ses accessoires sont en matériaux divers, comme par ex. des métaux et matières plastiques. Éliminez les composants défectueux dans les systèmes d'élimination des déchets spéciaux. Renseignez-vous dans un commerce spécialisé ou auprès de l'administration de votre commune !

9. Dépannages

Dérangement	Origine	Mesure
Le moteur ne peut pas être démarré	La mise hors circuit automatique de l'huile se déclenche	Contrôlez le niveau d'huile, remplissez d'huile moteur
	Bougie d'allumage encrassée	Nettoyez la bougie d'allumage ou remplacez-la. Distance entre électrodes 0,6 mm
	Panne de carburant	Remplissez de carburant / faites contrôler le robinet d'essence
Le générateur n'a pas assez de tension ou n'en a pas du tout	Régulateur ou condensateur défectueux	Consultez un spécialiste
	Protection contre les surcharges déclenchée	Actionner l'interrupteur et diminuer le consommateur
	Filtre à air encrassé	Nettoyez ou remplacez le filtre



Indice

1. Avvertenze di sicurezza
2. Descrizione dell'apparecchio
3. Utilizzo proprio
4. Caratteristiche tecniche
5. Prima della messa in esercizio
6. Uso
7. Pulizia, manutenzione e ordinazione dei pezzi di ricambio
8. Smaltimento e riciclaggio
9. Tabella per l'eliminazione delle anomalie

⚠ Attenzione!

Nell'usare gli apparecchi si devono rispettare diverse avvertenze di sicurezza per evitare lesioni e danni. Quindi leggete attentamente queste istruzioni per l'uso/le avvertenze di sicurezza. Conservate bene le informazioni per averle a disposizione in qualsiasi momento. Se date l'apparecchio ad altre persone, consegnate queste istruzioni per l'uso/le avvertenze di sicurezza insieme all'apparecchio. Non ci assumiamo alcuna responsabilità per incidenti o danni causati dal mancato rispetto di queste istruzioni e delle avvertenze di sicurezza.

Spiegazione delle targhette di avvertenze sull'apparecchio (Fig. 15)

1. **Attenzione!** Leggete le istruzioni per l'uso.
2. **Attenzione!** Parti molto calde. Tenetevi a distanza.
3. **Attenzione!** Spegnete il motore durante il rifornimento.
4. **Attenzione!** Non mettete in funzione in locali non arieggiati.

1. Avvertenze generali di sicurezza

- Non si devono effettuare modifiche al gruppo elettrogeno.
- Per la manutenzione e come accessori si devono utilizzare solo pezzi originali.
- Attenzione: pericolo di avvelenamento, i gas di scarico non devono essere inalati.
- Tenete i bambini lontani dal gruppo elettrogeno.
- Attenzione: pericolo di ustioni, non toccate l'impianto di scarico e il gruppo motore.
- Utilizzate delle cuffie antirumore adeguate quando siete nelle vicinanze dell'apparecchio.
- Attenzione: la benzina e i vapori della benzina sono infiammabili ovvero esplosivi.
- Non utilizzate mai il gruppo elettrogeno in locali non areati. In caso di impiego in locali ben areati, i gas di scarico devono essere condotti direttamente all'aperto mediante un tubo flessibile di scarico.
- Attenzione: anche usando un tubo flessibile di scarico possono fuoriuscire gas tossici. A causa del pericolo di incendio, il tubo di scarico non deve essere mai indirizzato verso sostanze infiammabili.
- Pericolo d'esplosione: non utilizzate mai il gruppo elettrogeno in locali con sostanze facilmente infiammabili.
- Non si deve modificare il numero di giri preimpostato dal produttore. Si potrebbe danneggiare il gruppo elettrogeno o gli apparecchi collegati.
- Durante il trasporto si deve assicurare il gruppo elettrogeno contro lo scivolamento e il ribaltamento.
- Installate il generatore a una distanza di almeno 1 m da edifici o apparecchi collegati.
- Mettete il generatore di corrente in un posto sicuro e piano. È vietato capovolgerlo, ribaltarlo o spostarlo durante l'esercizio.
- Spegnete sempre il motore durante il trasporto o il rifornimento di benzina.
- Fate attenzione che durante il rifornimento non sia versata della benzina sul motore o sull'impianto di scarico.
- Non usate mai i gruppi elettrogeni se piove o nevicata.
- Non toccate mai il gruppo elettrogeno con le mani bagnate.
- Proteggetevi dai pericoli derivanti dalla corrente elettrica. Usate all'aperto solo i cavi di prolunga omologati per questo e contrassegnati in modo corrispondente (H07RN.).
- Nell'usare cavi di prolunga non si deve superare una lunghezza totale di 50 m in caso di sezione di 1,5 mm² e 100 m in caso di 2,5 mm².
- Non si devono eseguire modifiche alle installazioni del motore e del generatore.
- I lavori di riparazione e di regolazione devono essere eseguiti solo da tecnici autorizzati.
- Non riempite o svuotate il serbatoio nelle vicinanze di fiamme vive, fuoco o scintille. Non fumare!
- Non toccate parti mosse meccanicamente o molto calde. Non togliete nessuna copertura di protezione.
- Gli apparecchi non devono essere esposti ad umidità o polvere. Temperatura ambiente consentita da -10 a +40°C, altitudine max. sul livello del mare di 1000 m, umidità relativa dell'aria: 90% (senza formazione di condensa).
- Il generatore viene azionato da un motore a combustione che produce calore nell'area dello scappamento (sulla parte opposta alle prese di corrente) e della sua parte finale. Evitate la vicinanza a queste superfici visto il pericolo di ustioni cutanee.
- I valori indicati nelle caratteristiche tecniche per il livello di potenza acustica (L_{WA}) ed il livello di pressione acustica (L_{pA}) rappresentano dei livelli di emissione e non necessariamente dei livelli sicuri di lavoro. Dato che non c'è relazione fra il livello di emissione e quello di immissione, non è possibile usarlo in modo affidabile per determinare la necessità di altre eventuali misure cautelative. Tra i fattori che influiscono su livello effettivo del livello di immissione per gli operatori ci sono le caratteristiche dell'ambiente di lavoro, altre fonti di rumore ecc. come per es. il numero

I

delle macchine e delle lavorazioni vicine, come anche la durata dell'esposizione al rumore degli operatori. Il livello di immissione consentito può inoltre variare da un paese all'altro. Queste informazioni danno tuttavia la possibilità all'utilizzatore della macchina di eseguire una migliore valutazione dei rischi e dei pericoli.

- Non usate dispositivi elettrici (neanche prolunghe e connettori) difettosi.

Attenzione Come carburante usate solamente benzina senza piombo.

⚠ AVVERTIMENTO!

Leggete tutte le avvertenze di sicurezza e le istruzioni.

Dimenticanze nel rispetto delle avvertenze di sicurezza e delle istruzioni possono causare scosse elettriche, incendi e/o gravi lesioni.

Conservate tutte le avvertenze e le istruzioni per eventuali necessità future.

2. Descrizione dell'apparecchio (Fig. 1-5)

- 1 Indicatore serbatoio
- 2 Tappo del serbatoio
- 3 2 prese da 230 V~
- 4 Terminale di terra
- 5 Dispositivo di sicurezza 230 V
- 6 Dispositivo di sicurezza 400 V
- 7 Tappo a vite di riempimento dell'olio
- 8 Vite di scarico dell'olio
- 9 Protezione da carenza d'olio
- 10 Interruttore ON/OFF
- 11 Levetta dell'aria
- 12 Dispositivo di avvio a strappo
- 13 Rubinetto della benzina
- 14 Ruote
- 15 Asse delle ruote
- 16 Base di appoggio
- 17 Supporti del manico
- 18 Manico
- 19a Viti M8x40
- 19b Viti M8x25
- 20 Viti M8x16
- 21 Rosette per le ruote
- 22 Copiglie di sicurezza per le ruote
- 23 Dadi M8
- 24 Cacciavite
- 25 Chiave della candela di accensione
- 26 Imbuto di riempimento dell'olio
- 27 Commutatore 230 V~ / 400 V 3~

- 28 Spia di controllo 230 V
- 29 Spia di controllo 400 V
- 30 Presa 400 V 3~

3. Uso corretto

L'apparecchio è adatto per tutti gli impieghi che prevedono un esercizio a 230V~ /400V 3~. Osservate assolutamente le limitazioni nelle avvertenze di sicurezza supplementari. Lo scopo del generatore è l'azionamento di elettrodomestici e l'alimentazione di corrente per fonti di illuminazione. In caso di elettrodomestici controllate l'idoneità in base ai dati dei rispettivi produttori. In caso di dubbio chiedete a un rivenditore autorizzato.

L'apparecchio deve venire usato solamente per lo scopo a cui è destinato. Ogni altro tipo di uso che esuli da quello previsto non è un uso conforme. L'utilizzatore/l'operatore, e non il costruttore, è responsabile dei danni e delle lesioni di ogni tipo che ne risultino.

Tenete presente che i nostri apparecchi non sono stati costruiti per l'impiego professionale, artigianale o industriale. Non ci assumiamo alcuna garanzia quando l'apparecchio viene usato in imprese commerciali, artigianali o industriali, o in attività equivalenti.

4. Caratteristiche tecniche

Generatore:	Sincrono
Tipo di protezione:	IP23M
Potenza continua P_{nom} (S1):	3600 W/400 V 3~; 3000 W/230 V~
Potenza massima P_{max} (S2 2 min):	5500 W/400 V 3~; 3300 W/230 V~
Tensione nominale U_{nom} :	2 x 230 V~/1x 400 V 3~
Corrente nominale I_{nom} :	13 A (230V~/) / 5,2 A (400V 3~)
Frequenza F_{nom} :	50 Hz
Tipo motore azionamento:	a 4 tempi, raffreddato ad aria
Cilindrata:	389 cm ³
Potenza max.:	7 kW / 9,5 PS
Carburante:	benzina normale senza piombo
Capacità del serbatoio:	25 l
Olio del motore:	ca. 1,1 (15W40)



Consumo con carico 2/3:	ca. 2,5 l/h
Peso:	75,95 kg
Livello di pressione acustica L_{pA} :	74,5 dB(A)
Livello di potenza acustica L_{WA} Incertezza K	96 dB (A)/1,89 dB(A)
Fattore di potenza $\cos \varphi$:	1
Classe di potenza:	G1
Temperatura max.:	40°C
Altezza max. installazione (m.s.l.m.):	1.000 m
Candela di accensione:	F7RTC

Modalità operativa S1 (esercizio continuo)

L'apparecchio può essere fatto funzionare in modo continuo con la potenza indicata.

Modalità operativa S2 (esercizio breve)

L'apparecchio può essere fatto funzionare brevemente con la potenza indicata (2 min). Poi l'apparecchio deve rimanere ferma per un intervallo di tempo per non surriscaldarsi eccessivamente.

5. Prima della messa in esercizio**5.1 Montaggio**

Montate la base di appoggio, le ruote e l'impugnatura come illustrato nelle Fig. 6-9.

Montate tutti i pezzi prima di riempire di carburante e olio per evitare la fuoriuscita dei liquidi.

Per montare le ruote spingete il relativo assale nei supporti sulla parte inferiore del generatore di corrente e montate le ruote come illustrato in Fig. 7. Nel montaggio delle ruote fate attenzione che il lato delle ruote con il mozzo più alto sia orientato in direzione dell'apparecchio, poiché altrimenti le ruote sfiorano il telaio.

5.2 Sicurezza elettrica

- I cavi elettrici di alimentazione e gli apparecchi collegati devono essere in perfette condizioni.
- Si devono collegare solo apparecchi con dati di tensione che corrispondano alla tensione in uscita del gruppo elettrogeno.
- Non collegate mai il gruppo elettrogeno alla rete elettrica (presa di corrente).
- Utilizzate cavi tra generatore ed utente i più corti possibili.

5.3 Protezione ambientale

- Consegnate il materiale sporco di manutenzione e di esercizio presso un apposito punto di raccolta.
- Portate il materiale di imballaggio, il metallo e le

materie plastiche ai centri di riciclaggio.

5.4 Messa a terra

Per la conduzione delle cariche elettriche è consentita una messa a terra del rivestimento. A tal fine collegate un cavo con un'estremità all'attacco di terra del generatore (Fig. 3/Abb. 4) e con l'altra ad una massa esterna (per es. un picchetto di massa).

6. Uso

Attenzione! Alla prima messa in esercizio si deve riempire di olio per motori e di carburante. (ca. 1,1 ltr.)

- Controllate il livello del carburante, rabboccatelo se necessario.
- Provvedete a una ventilazione sufficiente dell'apparecchio.
- Accertatevi che il cavo di accensione sia collegato alla candela.
- Controllate le dirette vicinanze del gruppo elettrogeno.
- Staccate gli apparecchi elettrici eventualmente collegati al gruppo elettrogeno.

6.1 Avviare il motore

- Aprite il rubinetto della benzina (Fig. 13) ruotandolo verso il basso.
- Portate l'interruttore ON/OFF (10) in posizione "ON".
- Portate la levetta dell'aria (11) in posizione I Ø I.
- Avviate il motore con l'avviatore autoavvolgente (12) tirando con forza l'impugnatura. Se il motore non dovesse essersi avviato, tirate di nuovo afferrando l'impugnatura.
- Dopo l'avvio del motore riportate indietro la levetta dell'aria (11).

Attenzione!

In caso di avviamento con avviatore autoavvolgente è possibile che a causa di un improvviso contraccolpo dovuto al motore che si avvia vengano causate lesioni alle mani. Portate dei guanti al momento dell'accensione.

6.2 Sollecitazione del generatore di corrente

- Se portate il commutatore (Fig. 3/Pos. 27) verso sinistra potete usare le prese da 230V~. Attenzione: nonostante in questa posizione la potenza continua (S1) di 3000 W sia suddivisa tra le due prese, potete anche sottoporre solo una presa ad una sollecitazione di 3000 W. La sollecitazione complessiva delle due prese può raggiungere brevemente (S2) un massimo di 3300 W per 2min.

I

- Se portate il commutatore (Fig. 3/Pos. 27) verso destra potete usare la presa da 400V 3~. Attenzione: questa presa può essere sollecitata in modo continuo (S1) con 3600 W e brevemente (S2) per max. 2 minuti con 5500 W.
- Il generatore di corrente è adatto per apparecchi a corrente alternata da 230 V~ e 400 V 3~.
- Non collegate il generatore alla rete elettrica di casa, perché ne possono derivare dei danni al generatore o ad altre apparecchiature elettriche in casa.

Avvertenza: alcuni apparecchi elettrici (seghetti alternativi a motore, trapani) possono avere un assorbimento di corrente maggiore se utilizzati in condizioni difficili.

Alcuni apparecchi elettrici (per es. televisori, computer, ...) non dovrebbero essere alimentati con un generatore. In caso di dubbio chiedete al costruttore del vostro apparecchio.

6.3 Protezione contro i sovraccarichi

Il generatore di corrente è dotato di una protezione contro i sovraccarichi che, in caso di sovraccarico, disinserisce le rispettive prese di corrente.

Attenzione! Se ciò si dovesse verificare, dovete ridurre la potenza elettrica che viene richiesta al generatore di corrente.

Attenzione! Gli interruttori di sovraccarico difettosi possono essere sostituiti solo con interruttori identici che abbiano gli stessi dati di prestazioni. Al riguardo rivolgetevi al servizio di assistenza.

Prese di corrente da 230V~

In caso di sovraccarico, le prese di corrente da 230V~ (Fig. 3/Pos. 3) vengono disinserite. Inserendo l'interruttore di protezione contro i sovraccarichi (Fig. 3/Pos.10) si possono riattivare le prese da 230V~.

Presi di corrente 400V 3~

In caso di sovraccarico la presa di corrente da 400V 3~ (Fig. 2/Pos.30) viene disinserita. Inserendo l'interruttore di protezione contro i sovraccarichi (Fig. 2/Pos.6) si può riattivare la presa da 400V 3~.

6.4 Spegner il motore

- Fare funzionare brevemente il gruppo elettrogeno senza sollecitazione prima di spegnerlo in modo che possa "raffreddarsi".
- Portate l'interruttore ON/OFF (Fig. 1/Pos.10) con la chiave in posizione "OFF".
- Chiudete il rubinetto della benzina.

7. Pulizia, manutenzione, conservazione e ordinazione dei pezzi di ricambio

Spegnete il motore prima di ogni lavoro di pulizia e manutenzione e sfilate il connettore della candela dalla candela.

Attenzione! Spegnete subito l'apparecchio e rivolgetevi al servizio assistenza:

- in caso di vibrazioni o di rumori insoliti;
- se il motore sembra sottoposto a sovraccarico o spesso non si accende;

7.1 Pulizia

- Tenete il più possibile i dispositivi di protezione, le fessure di aerazione e la carcassa del motore liberi da polvere e sporco. Strofinare l'apparecchio con un panno pulito o soffiato con l'aria compressa a pressione bassa.
- Consigliamo di pulire l'apparecchio subito dopo averlo usato.
- Pulite l'apparecchio regolarmente con un panno asciutto ed un po' di sapone. Non usate detergenti o solventi perché questi ultimi potrebbero danneggiare le parti in plastica dell'apparecchio. Fate attenzione che non possa penetrare dell'acqua nell'interno dell'apparecchio.

7.2 Filtro dell'aria

A tale riguardo osservate anche le informazioni circa il servizio assistenza.

- Pulite regolarmente il filtro dell'aria o, se necessario, sostituitelo.
- Aprite i due ganci (Fig. 11/A) e togliete il coperchio del filtro dell'aria (Fig. 11/B).
- Togliete gli elementi filtranti (Fig. 12/C).
- Non utilizzate detergenti aggressivi o benzina per la pulizia degli elementi.
- Pulite gli elementi dando dei leggeri colpi su una superficie liscia. Se sono molto sporchi lavateli con acqua saponata, risciacquateli con acqua pulita e fateli asciugare all'aria.
- L'assemblaggio avviene nell'ordine inverso.



7.3 Candela di accensione (fig. 13-14)

Controllate per la prima volta dopo 20 ore di esercizio che la candela di accensione non sia sporca e pulitela eventualmente con una spazzola a setole di rame. Successivamente provvedete alla manutenzione della candela ogni 50 ore di esercizio.

- Aprite il portello di manutenzione (Fig. 13/E).
- Sfilate la candela di accensione con un movimento rotatorio.
- Togliete la candela di accensione (fig. 14/D) facendo uso dell'apposita chiave in dotazione.
- L'assemblaggio avviene nell'ordine inverso

7.4 Cambio dell'olio/controllo del livello (prima di ogni utilizzo)

Il cambio dell'olio del motore deve essere eseguito a motore caldo.

- Usate solo olio per motori (15W40).
- Posizionate il gruppo elettrogeno su una base adatta leggermente inclinata rispetto allo scarico dell'olio.
- Aprite il tappo a vite di riempimento olio.
- Aprite il tappo a vite di scarico dell'olio e fate defluire l'olio caldo del motore in un recipiente di raccolta.
- Dopo lo scarico dell'olio vecchio, chiudete il tappo a vite di scarico dell'olio e riposizionate il generatore di corrente su una base piana.
- Riempite l'olio per motore fino alla tacca superiore dell'astina dell'olio. (ca. 1,1 l)
- Attenzione: non avvitate l'astina dell'olio per il controllo del relativo livello, ma inseritela solo fino al filetto.
- L'olio vecchio deve essere smaltito in modo corretto.

7.5 Disinserimento automatico con olio insufficiente

Il dispositivo di disinserimento automatico interviene se nel motore vi è una quantità insufficiente di olio. In questo caso il motore non può essere avviato oppure si spegne automaticamente dopo un breve periodo. L'avviamento è possibile solo dopo aver rabboccato l'olio per il motore.

7.6 Ordinazione di pezzi di ricambio:

Volendo commissionare dei pezzi di ricambio, si dovrebbe dichiarare quanto segue:

- modello dell'apparecchio
- numero dell'articolo dell'apparecchio
- numero d'ident. dell'apparecchio
- numero del pezzo di ricambio del ricambio necessitato.

Per i prezzi e le informazioni attuali si veda www.isc-gmbh.info

8. Smaltimento e riciclaggio

L'apparecchio si trova in una confezione per evitare i danni dovuti al trasporto. Questo imballaggio rappresenta una materia prima e può perciò essere utilizzato di nuovo o riciclato.

L'apparecchio e i suoi accessori sono fatti di materiali diversi, per es. metallo e plastica.

Consegnate i pezzi difettosi allo smaltimento di rifiuti speciali. Per informazioni rivolgetevi ad un negozio specializzato o all'amministrazione comunale!

9. Eliminazione delle anomalie

Anomalia	Causa	Intervento
Il motore non si avvia	Interviene il dispositivo automatico di disinserimento con olio insufficiente	Controllate il livello dell'olio, rabboccate l'olio del motore.
	Candela di accensione sporca	Pulite la candela di accensione o sostituiteda, Distanza elettrodi 0,6 mm.
	Manca il carburante	Rabboccate il carburante / fate controllare il rubinetto della benzina
Il generatore ha poca o nessuna tensione	Regolatore o condensatore difettoso	Rivolgetevi ad un rivenditore specializzato.
	È intervenuto l'interruttore di protezione contro le sovracorrenti	Azionate l'interruttore e diminuite le utenze.
	Filtro dell'aria sporco	Pulite o sostituite il filtro.

Inhoudsopgave

1. Veiligheidsinstructies
2. Beschrijving van het apparaat
3. Reglementair gebruik
4. Technische gegevens
5. Vóór ingebruikneming
6. Bediening
7. Reiniging, onderhoud en bestellen van wisselstukken
8. Afvalbeheer en recyclage
9. Foutopsporing

⚠ Let op!

Bij het gebruik van gereedschappen dienen enkele veiligheidsmaatregelen te worden nageleefd om lichamelijk gevaar en schade te voorkomen. Lees daarom deze handleiding/veiligheidsinstructies zorgvuldig door. Bewaar deze goed zodat u de informatie op elk moment kunt terugvinden. Mocht u dit gereedschap aan andere personen doorgeven, gelieve dan deze handleiding/veiligheidsinstructies mee te geven. Wij zijn niet aansprakelijk voor ongevallen of schade die te wijten zijn aan niet-naleving van deze handleiding en van de veiligheidsinstructies.

Verklaring van de aanwijzingsborden op het apparaat (fig. 15)

1. **Let op!** Handleiding lezen.
2. **Let op!** Warme onderdelen. Op afstand blijven.
3. **Let op!** Tijdens het tanken motor afzetten.
4. **Let op!** Niet in niet verluchte ruimten laten draaien.

1. Algemene veiligheidsvoorschriften

- Er mogen geen veranderingen op de elektriciteitsgenerator worden uitgevoerd.
- Voor onderhoud en accessoires uitsluitend originele stukken gebruiken.
- Let op: Gevaar voor vergiftiging, uitlaatgassen mogen niet worden ingeademd.
- Kinderen weghouden van de elektriciteitsgenerator.
- Let op: Gevaar voor brandwonden, uitlaatgasinstallatie en aandrijfaggregaat niet raken.
- Gebruik een gepaste gehoorbeschermer als u zich in de buurt van het apparaat bevindt.
- Let op! Benzine en benzinedampen zijn licht ontvlambaar of explosief.
- De elektriciteitsgenerator nooit in niet verluchte ruimten laten draaien. Als de generator in goed verluchte ruimten wordt gebruikt, dienen de uitlaatgassen via een uitlaatgaslang rechtstreeks de open lucht in te worden geleid.
- Let op: Er kunnen giftige uitlaatgassen ontsnappen ook al is een uitlaatgaslang aangesloten. Wegens brandrisico mag de uitlaatgaslang nooit op brandbaar materiaal worden gericht.
- Ontploffingsgevaar: de elektriciteitsgenerator nooit in ruimten gebruiken waarin er zich licht ontvlambare materialen bevinden.
- Het door de fabrikant vooraf ingestelde toerental mag niet worden veranderd. Anders zouden de elektriciteitsgenerator of aangesloten toestellen kunnen worden beschadigd.
- Tijdens het transport dient de elektriciteitsgenerator tegen wegglijden en kantelen te worden geborgd.
- De generator minstens op 1m afstand van gebouwen of aangesloten toestellen opstellen.
- De generator op een veilige effen plaats opstellen. Draaien en kantelen of verwisselen van standplaats tijdens het bedrijf is verboden.
- Vóór het transport en het bijtanken motor steeds afzetten.
- Bij het bijtanken erop letten dat geen brandstof op de motor of de uitlaat terecht komt.
- Generator nooit bij regen of sneeuwval gebruiken.
- Generator nooit met natte handen vastpakken.
- Bescherm u tegen elektrische gevaren. Gebruik in open lucht enkel verlengkabels (H07RN..), die daarvoor goedgekeurd en overeenkomstig gekenmerkt zijn.
- Bij gebruik van verlengkabels mag de totale lengte voor 1,5 mm² 50 m, voor 2,5 mm² 100 m niet overschrijden.
- De afstelling van de motor en de generator mag niet worden veranderd.
- Herstel- en afstelwerkzaamheden mogen enkel door geautoriseerd vakpersoneel worden uitgevoerd
- De tank niet in de buurt van open licht, vuur of vonkenregen vullen of leegmaken. Niet roken!
- Kom niet aan mechanisch bewogen of warme onderdelen. Verwijder geen beschermende afdekkingen.
- De toestellen mogen niet aan vocht of stof worden blootgesteld. Toegestane omgevingstemperatuur -10 tot +40° C, maximale hoogte boven zeeniveau 1000 m, relatieve luchtvochtigheid: 90 % (niet condenserend)
- De generator wordt aangedreven door een verbrandingsmotor die in het gebied rond de uitlaat (aan de overkant van de stopcontacten) en aan de uitgang ervan hitte verwekt. Mijd de buurt van deze oppervlakken omwille van het gevaar voor brandwonden op de huid.
- De waarden vermeld bij de technische gegevens onder geluidsvermogen (L_{WA}) en geluidsdrukniveau (L_{pA}) stellen emissiewaarden voor en zijn niet noodzakelijk werkniveau's. Aangezien er geen verband bestaat tussen emissie- en immisiesniveau's kunnen deze waarden niet beslist worden gebruikt om eventueel noodzakelijke aanvullende voorzorgsmaatregelen te bepalen. Bij de factoren, die van invloed zijn op het momentele immisiespeil van de werkkruimte, zijn de eigenschappen van de werkkruimte, andere geluidsbronnen etc. alsmede b.v. het aantal

machines en andere naburige processen en de periode die een bedienaar aan het lawaai is blootgesteld inbegrepen. Ook kan het toelaatbare immisiepeil van land tot land verschillen. Toch zal deze informatie aan de gebruiker van de machine de mogelijkheid geven de risico's en gevaren beter te beoordelen.

- Gebruik geen elektrisch materieel (ook geen verlengkabel en insteekverbindingen) die defect zijn.

Let op! Gebruik uitsluitend loodvrije normale benzine als brandstof.

WAARSCHUWING!

Lees alle veiligheidsinstructies en aanwijzingen.

Nalatigheden bij de inachtneming van de veiligheidsinstructies en aanwijzingen kunnen elektrische schok, brand en/of zware letsels tot gevolg hebben.

Bewaar alle veiligheidsinstructies en aanwijzingen voor de toekomst.

2. Beschrijving van het apparaat (fig. 1-5)

- 1 Tankindicator
- 2 Tankdop
- 3 2 x 230 V~ stopcontacten
- 4 Aardklem
- 5 Veiligheidsuitschakelaar 230 V
- 6 Veiligheidsuitschakelaar 400 V
- 7 Olievulplug
- 8 Olieaftapplug
- 9 Beveiliging tegen oliegebrek
- 10 AAN/UIT-schakelaar
- 11 Chokehendel
- 12 Omkeerstartinrichting
- 13 Benzinekraan
- 14 Wielen
- 15 Wielas
- 16 Standvoet
- 17 Schuifbeugelhouder
- 18 Schuifbeugel
- 19a Schroeven M8x40
- 19b Schroeven M8x25
- 20 Schroeven M8x16
- 21 Moerplaatjes voor wielen
- 22 Borgsplitpenen voor wielen
- 23 Moeren M8
- 24 Schroevendraaier
- 25 Bougiesleutel
- 26 Olievultrechter
- 27 Omschakelaar 230 V~ / 400 V 3~

- 28 Controlelamp 230 V
- 29 Controlelamp 400 V
- 30 400 V 3~ contactdoos

3. Reglementair gebruik

Het apparaat is geschikt voor alle toepassingen die voorzien zijn om op 230 V~/400 V 3~ te draaien. Gelieve zeker de beperkingen in de bijkomende veiligheidsinstructies in acht te nemen. De generator is bedoeld om elektrisch gereedschap aan te drijven en verlichtingsbronnen met stroom te voorzien. Gelieve bij huishoudapparaten na te gaan of ze geschikt zijn conform de informatie verstrekt door de fabrikant van het desbetreffende apparaat. Raadpleeg in geval van twijfel een geautoriseerde gespecialiseerde handelaar.

De machine mag slechts voor werkzaamheden worden gebruikt waarvoor ze bedoeld is. Elk ander verder gaand gebruik is niet reglementair. Voor daaruit voortvloeiende schade of verwondingen van welke aard dan ook is de gebruiker/bediener, niet de fabrikant, aansprakelijk.

Wij wijzen erop dat onze gereedschappen overeenkomstig hun bestemming niet geconstrueerd zijn voor commercieel, ambachtelijk of industrieel gebruik. Wij geven geen garantie indien het gereedschap in ambachtelijke of industriële bedrijven alsmede bij gelijk te stellen activiteiten wordt gebruikt.

4. Technische gegevens

Generator:	synchroon
Bescherming type:	IP23M
Continuvermogen P_{nenn} (S1):	3600 W/400 V 3~; 3000 W/230 V~
Maximumvermogen P_{max} (S2 2 min.):	5500 W/400 V 3~; 3300 W/230 V~
Nominale spanning U_{nenn} :	2 x 230 V~/1x 400 V 3~
Nominale stroom I_{nenn} :	13 A (230V~/) / 5,2 A (400V 3~)
Frequentie F_{nenn} :	50 Hz
Type aandrijfmotor:	viertakt luchtgekoeld
Cilinderinhoud:	389 cm ³
Max. vermogen:	7 kW / 9,5 pk

NL

Brandstof:	normale autobenzine loodvrij
Tankinhoud:	25 l
Motorolie:	ca. 1,1 l (15W40)
Verbruik bij 2/3 belasting:	ca. 2,5 l/u
Gewicht:	75,95 kg
Geluidsdruk niveau L_{pA} :	74,5 dB(A)
Geluidsvermogensniveau L_{WA} Onzekerheid K	96 dB(A)/1,89 dB(A)
Vermogensfactor $\cos \varphi$:	1
Vermogensklasse:	G1
Temperatuur max.:	40°C
Opstelhoogte max. (boven zeespiegel):	1000 m
Bougie:	F 7RTC

Werkmodus S1 (continu bedrijf)

De machine kan continu met het opgegeven vermogen worden gebruikt.

Werkmodus S2 (korte-tijd bedrijf)

De machine mag kortstondig met het opgegeven vermogen worden gebruikt. Daarna moet de machine een tijdje stilstaan om oververhitting te voorkomen.

5. Vóór ingebruikneming**5.1 Montage**

- Monteer de standvoet, de wielen en de schuifbeugel zoals voorgesteld in de fig. 6 tot 9.
- Monteer alle onderdelen voordat u het toestel met brandstof en olie vult om te voorkomen dat vloeistoffen uitlopen.
- Om de wielen te monteren schuift u eerst de wielas doorheen de houders aan de onderkant van de elektriciteitsgenerator en brengt u dan de wielen aan zoals voorgesteld in fig. 7. Let er bij het monteren van de wielen op dat de kant van de wielen met de hogere wielnaaf in de richting van het apparaat is gericht, omdat de wielen anders tegen het frame schuren.

5.2 Elektrische veiligheid:

- Elektrische toevoerkabels en aangesloten toestellen dienen in een perfecte staat te zijn.
- Er mogen enkel toestellen worden aangesloten waarvan de spanning overeenkomt met de uitgangsspanning van de elektriciteitsgenerator.
- Nooit de elektriciteitsgenerator met het stroomnet (stopcontact) verbinden.
- De kabellengtes naar de verbruiker zijn zo kort mogelijk te houden.

5.3 Milieubescherming

- Vervuild onderhoudsmateriaal, oliën etc. naar een inzamelplaats brengen die daarvoor voorzien is.
- Verpakkingsmateriaal, metaal en kunststof laten recycleren.

5.4 Aarding

Voor het afleiden van statische oplading is een aarding van de behuizing toegestaan. Te dien einde een kabel aan de ene kant met de aardklem van de generator (fig. 3/4) en aan de andere kant met een externe massa (b.v. aardstaf) verbinden.

6. Bediening

Let op! Voor de eerste inbedrijfstelling dient u motorolie en brandstof in te gieten. (ca. 1,1 l)

- Brandstofpeil controleren, indien nodig, bijvullen.
- Zorg voor een voldoende ventilatie van het toestel.
- Vergewis u er zich van dat de ontstekingskabel goed vastzit op de bougie.
- De onmiddellijke omgeving van de generator in oogschijn nemen.
- Eventueel aangesloten elektrisch toestel van de generator scheiden.

6.1 Motor starten

- Benzinekraan (13) naar beneden opendraaien.
- AAN/UIT-schakelaar (10) naar stand "ON" brengen.
- Chokehendel (11) naar stand I Ø I brengen.
- Motor met de omkeerstarter (12) starten, daarvoor flink aan de greep trekken. Mocht de motor niet aanslaan, opnieuw flink aan de greep trekken.
- Chokehendel (11) na het starten van de motor weer terugschuiven.

Let op!

Bij het starten met de trekkelstarters kan u aan de hand een verwonding oplopen door een plotselinge terugstoot veroorzaakt door de aanslaande motor. Draag bij het starten veiligheidshandschoenen.

6.2 Belasten van de generator

- Als u de omschakelaar (fig. 3, pos. 27) naar links zet, kunt u de 230 V ~ stopcontacten gebruiken. Let op! Hoewel in deze stand het continuvermogen (S1) van 3000 W verdeeld is op de 2 stopcontacten, mag u ook slechts een stopcontact met 3000 W belasten. De totale belasting van beide stopcontacten mag kortstondig (S2) voor 2 minuten maximaal 3300 watt bedragen.
- Als u de omschakelaar (fig. 3, pos. 27) naar rechts draait, is het 400 V 3~ stopcontact actief. Let op! Dit stopcontact mag permanent (S1) met 3600 watt en kortstondig (S2) voor maximaal 2 minuten met 5500 watt worden belast.
- De generator is geschikt voor materieel dat op 230 V~ en 400 V 3~ wisselspanning draait.
- De generator niet aansluiten op een huishoudnet; daardoor kan schade aan de generator of aan ander elektrisch materieel in het huis worden berokkend.

Aanwijzing: Sommig elektrisch materieel (motordecoupeerzagen, boormachines enz.) kan een groter stroomverbruik hebben als het onder verzwaarde omstandigheden wordt ingezet. Het is niet aan te raden sommig elektrisch materieel (b.v. tv-apparaten, computers enz.) op een generator te laten draaien. Doe in geval van twijfel een navraag bij de fabrikant van uw apparaat.

6.3 Beveiliging tegen overbelasting

De generator is voorzien van een beveiliging tegen overbelasting. Die schakelt de respectievelijke stopcontacten bij overbelasting uit.

Let op! Mocht dit geval zich voordoen, verminder dan het elektrische vermogen dat u aan de generator onttrekt of verwijder aangesloten defecte toestellen.

Let op! Defecte overbelastingsschakelaars mogen enkel worden vervangen door overbelastingsschakelaars van hetzelfde type met dezelfde vermogensgegevens. Wendt u zich daarvoor tot uw klantenservice.

230V ~ stopcontacten:

Bij overbelasting worden de 230 V~ stopcontacten (fig. 3, pos. 3) uitgeschakeld. De inschakelen van de overbelastingsschakelaar (fig. 3, pos. 5) kunnen de 230 V ~ stopcontacten opnieuw in gebruik worden genomen.

400 V 3~ stopcontact:

Bij overbelasting wordt het 400V 3~ stopcontact (fig.

3, pos. 30) uitgeschakeld. De inschakelen van de overbelastingsschakelaar (fig. 3, pos. 6) kan het 400 V 3~ stopcontact opnieuw in gebruik worden genomen.

6.4 Motor afzetten

- De generator kort onbelast laten draaien voordat u hem afzet zodat het aggregaat kan nakoelen.
- Aan- / uit-schakelaar (fig. 1, pos. 10) met sleutel naar stand "OFF" brengen.
- Benzinekraan dichtdraaien.

7. Reiniging, onderhoud, opbergen en bestellen van wisselstukken

Zet vóór alle reinigings- en onderhoudswerkzaamheden de motor af en trek de bougiesleutel van de bougie af.

Let op: Zet het toestel meteen af en wendt u zich tot uw servicestation:

- als er zich ongewone trillingen of geluiden voordoen,
- als de motor blijkbaar overbelast is of als u het overslaan van de ontsteking vaststelt,

7.1 Reiniging

- Hou de veiligheidsinrichtingen, de ventilatiespleten en het motorhuis zo veel mogelijk vrij van stof en vuil. Wrijf het toestel met een schone doek af of blaas het met perslucht bij lage druk schoon.
- Het is aan te bevelen het toestel direct na elk gebruik te reinigen.
- Reinig het toestel regelmatig met een vochtige doek en wat zachte zeep. Gebruik geen reinigings- of oplosmiddelen; die zouden de kunststofcomponenten van het toestel kunnen aantasten. Let er goed op dat geen water in het toestel terechtkomt.

7.2 Luchtfilter

Gelieve hieromtrent ook de service-informatie in acht te nemen.

- Luchtfilter regelmatig schoonmaken, indien nodig, vervangen.
- Open de beide klemmen (fig. 11/A) en verwijder het luchtfilterdeksel (fig. 11/B).
- Ontneem de filterelementen (fig. 12/C).
- Voor het schoonmaken van de elementen mogen geen agressieve reinigingsmiddelen of benzine worden gebruikt.
- De elementen schoonmaken door ze op een plat vlak uit te kloppen. Als de elementen erg vervuild zijn, met zeepsop wassen, daarna met helder

water uitspoelen en aan de lucht laten drogen.

- De assemblage gebeurt in omgekeerde volgorde.

7.3. Bougie (fig. 13-14)

Controleer de bougie voor het eerst na 20 bedrijfsuren op vervuiling en reinig hem, indien nodig, m.b.v. een koperdraadborstel. Daarna de bougie om de 50 bedrijfsuren onderhouden.

- Open de onderhoudsklep (fig. 13/E).
- Trek de bougiestekker met een draaiende beweging eraf.
- Verwijder de bougie met behulp van de bijgaande bougiesleutel. (14/D)
- De assemblage gebeurt in omgekeerde volgorde.

7.4 Olie verversen, oliepeil controleren (telkens vóór gebruik)

Het is aan te bevelen de motorolie bij warme motor te verversen.

- Gebruik enkel motorolie (15W40).
- Generator op een gepaste onderlaag lichtjes schuin tegen de olieaftapplug afzetten.
- Olievulplug opendraaien.
- Olieaftapplug opendraaien en de warme motorolie in een gepast opvangvat aflaten.
- Nadat al de afgewerkte olie is weggelopen de olieaftapplug terug dichtdraaien en generator opnieuw horizontaal opstellen.
- Verse motorolie ingieten tot het bovenste merk van de oliepeilstok is bereikt. (ca. 1,1 l)
- **Let op!** Oliepeilstok voor het controleren van het oliepeil niet indraaien maar slechts tot aan de schroefdraad insteken.
- U dient zich naar behoren van de afgewerkte olie te ontdoen.

7.5 Automatische uitschakeling bij oliegebrek

Deze beveiliging reageert als er te weinig motorolie voorhanden is. De motor kan in dit geval niet worden gestart of wordt na korte tijd automatisch afgezet. Herstarten kan pas na het bijvullen van motorolie.

7.6 Bestellen van wisselstukken:

Gelieve bij het bestellen van wisselstukken volgende gegevens te vermelden:

- Type van het toestel
- Artikelnummer van het toestel
- Ident-nummer van het toestel
- Wisselstuknummer van het benodigd stuk

Actuele prijzen en info vindt u terug onder www.isc-gmbh.info

8. Afvalbeheer en recyclage

Het toestel bevindt zich in een verpakking om transportschade te voorkomen. Deze verpakking is een grondstof en bijgevolg herbruikbaar of kan de grondstofkringloop terug worden ingebracht. Het toestel en zijn accessoires bestaan uit diverse materialen, zoals b.v. metaal en kunststof. Ontdoet u zich van defecte onderdelen op de inzamelplaats waar u gevaarlijke afvalstoffen mag afgeven. Informeer u in uw speciaalzaak of bij uw gemeentebestuur!

9. Fouten verhelpen

Storing	Oorzaak	Maatregel
De motor kan niet worden gestart.	De automatische uitschakeling wegens oliegebrek heeft gereageerd.	Oliepeil controleren, motorolie bijvullen
	Bougie zit vol roet.	Bougie schoonmaken of vervangen elektrodenafstand 0,6 mm
	Geen brandstof.	Brandstof bijvullen / benzinekraan laten controleren
Generator heeft te weinig of geen spanning	Regelaar of condensator defect.	Naar de gespecialiseerde handelaar gaan.
	Overstroomveiligheidsschakelaar heeft gereageerd.	Schakelaar bedienen en verbruikers verminderen
	Luchtfilter verstopt geraakt.	Filter schoonmaken of vervangen.

E

Índice de contenidos

1. Instrucciones de seguridad
2. Descripción del aparato
3. Uso adecuado
4. Características técnicas
5. Antes de la puesta en marcha
6. Manejo
7. Limpieza, mantenimiento y pedido de piezas de repuesto
8. Eliminación de residuos y reciclaje
9. Plan para localización de fallos

⚠ ¡Atención!

Al usar aparatos es preciso tener en cuenta una serie de medidas de seguridad para evitar lesiones o daños. Por este motivo, es preciso leer atentamente este manual de instrucciones/advertencias de seguridad. Guardar esta información cuidadosamente para poder consultarla en cualquier momento. En caso de entregar el aparato a terceras personas, será preciso entregarles, asimismo, el manual de instrucciones/advertencias de seguridad. No nos hacemos responsables de accidentes o daños provocados por no tener en cuenta este manual y las instrucciones de seguridad.

Explicación de las placas de advertencia que aparecen sobre el aparato (fig. 15)

1. **¡Atención!** Leer el manual de instrucciones.
2. **¡Atención!** Piezas calientes. Mantenerse alejado.
3. **¡Atención!** Apagar el motor a la hora de repostar.
4. **¡Atención!** No utilizar en lugares sin ventilación.

1. Instrucciones generales de seguridad

- No está permitido hacer modificaciones en el generador eléctrico.
- Para mantenimiento y accesorios solo se utilizarán piezas originales.
- Atención: Peligro de intoxicación, no se inhalarán las emisiones de gas.
- Mantenga el generador eléctrico fuera del alcance de los niños
- Atención: Peligro de sufrir quemaduras, no tocar el sistema de escape ni la unidad motriz
- Utilizar una protección adecuada para los oídos cuando se esté en las inmediaciones del aparato.
- Atención: Tanto la gasolina como los vapores que emana son fácilmente inflamables y explosivos.
- Nunca ponga el generador eléctrico en funcionamiento en recintos no ventilados. En caso de funcionar en recintos óptimamente ventilados, las emisiones de gas han de ser conducidas directamente al exterior a través de una manguera. Atención: También pueden salir gases nocivos al usar una manguera de escape. Por peligro de incendio, nunca se orientará la manguera hacia sustancias combustibles.
- Peligro de explosión: No operar jamás el generador eléctrico en recintos con sustancias altamente inflamables.
- No está permitido modificar la velocidad ajustada por el fabricante. El generador eléctrico o los aparatos conectados podrían resultar dañados.
- Asegurar el generador eléctrico durante su transporte evitando que se desplace o vuelque.
- Coloque el generador a un mínimo de 1 m de edificios y aparatos conectados.
- Coloque el generador eléctrico sobre una superficie estable y lisa. Queda prohibido girar, volcar o cambiar de posición el generador mientras esté en funcionamiento.
- Desconecte el motor siempre que lo transporte o introduzca combustible.
- Al llenar el combustible procure no derramarlo sobre el motor o la manguera.
- Nunca ponga en funcionamiento el generador eléctrico cuando llueva o nieve.
- Nunca toque el generador eléctrico cuando tenga las manos húmedas
- Protéjase contra peligros eléctricos. Si trabaja al aire libre, utilice sólo alargaderas homologadas a tal efecto y correspondientemente marcadas (H07RN..).
- Al utilizar alargaderas, no se podrá superar su longitud total correspondiente: es decir, para 1,5 mm², 50 m y para 2,5 mm², 100 m.
- No se podrán efectuar modificaciones en los ajustes del generador y motor.
- Los trabajos de reparación y ajuste solo podrán ser efectuados por profesionales autorizados.
- Prohibido repostar o vaciar el depósito cerca de velas, fuego o proyección de chispas. ¡Prohibido fumar!
- No toque ninguna pieza en caliente o de movimiento mecánico. No retire ninguna de las cubiertas de protección.
- Los aparatos no se podrán exponer a la humedad o polvo. Temperatura ambiente permitida -10 a +40°, máx. altura sobre el nivel del mar 1000 m, humedad relativa del aire: 90% (no condensante)
- El generador se acciona mediante un motor de combustión interna que desprende calor en la zona del tubo de escape (en lado opuesto a la toma de corriente) y en la salida del tubo de escape. No aproximarse a dichas superficies para evitar sufrir quemaduras en la piel.
- Los valores indicados en las características técnicas para el nivel de potencia acústica (L_{WA}) y el nivel de presión acústica (L_{pA}) representan los niveles de emisión y no son necesariamente niveles seguros de trabajo. Dado que existe una correlación entre los niveles de emisión y los niveles de inmisión, no se puede deducir de ello de forma fiable si es preciso o no tomar precauciones adicionales. Entre los factores que influyen en el nivel actual de inmisión para los operarios, se encuentran las características

E

particulares del recinto de trabajo, otras fuentes de ruido, etc. como, por ejemplo, el número de máquinas y otros procesos derivados, así como el periodo de tiempo que el operario se somete al ruido. De igual modo, el nivel de inmisión permitido puede variar según el país. Esta información está destinada a ayudar al operario de la máquina a realizar una mejor estimación de los posibles riesgos y amenazas.

- No utilizar productos eléctricos (también alargaderas y enchufes) que estén defectuosos.

Atención: Utilizar exclusivamente gasolina sin plomo.

⚠ ¡AVISO!

Lea todas las instrucciones de seguridad e indicaciones.

El incumplimiento de dichas instrucciones e indicaciones puede provocar descargas, incendios y/o daños graves.

Guarde todas las instrucciones de seguridad e indicaciones para posibles consultas posteriores.

2. Descripción del aparato (fig. 1-5)

- 1 Indicación del depósito
- 2 Tapa del depósito
- 3 Dos tomas de corriente de 230 V~
- 4 Toma de tierra
- 5 Interruptor de seguridad 230 V
- 6 Interruptor de seguridad 400 V
- 7 Tornillo para el llenado de aceite
- 8 Tornillo purgador de aceite
- 9 Protector contra la falta de aceite
- 10 Interruptor ON/OFF
- 11 Palanca del estérter
- 12 Dispositivo de arranque de reserva
- 13 Llave de la gasolina
- 14 Ruedas
- 15 Ejes de rueda
- 16 Pata de apoyo
- 17 Soporte del arco de empuje
- 18 Arco de empuje
- 19a Tornillos M8x40
- 19b Tornillos M8x25
- 20 Tornillos M8x16
- 21 Arandelas para ruedas
- 22 Pasador de aletas de seguridad para ruedas
- 23 Tuercas M8
- 24 Destornillador
- 25 Llave de bujía de encendido
- 26 Embudo para el llenado de aceite

36

- 27 Conmutador 230 V~/ 400 V 3~
- 28 Piloto de control 230 V
- 29 Piloto de control 400 V
- 30 Toma de corriente de 400 V 3~

3. Uso adecuado

Este aparato ha sido concebido para ser utilizado en todas las aplicaciones que prevén un funcionamiento con 230V~ y 400V 3~. Es preciso observar las restricciones indicadas en las advertencias de seguridad adicionales. La finalidad del generador es accionar herramientas eléctricas y suministrar corriente a fuentes de iluminación. Para aparatos domésticos, comprobar la idoneidad conforme a las indicaciones del fabricante. En caso de duda, consultar al concesionario autorizado.

Utilizar la máquina sólo en los casos que se indican explícitamente como de uso adecuado. Cualquier otro uso no será adecuado. En caso de uso inadecuado, el fabricante no se hace responsable de daños o lesiones de cualquier tipo; el responsable es el usuario u operario de la máquina.

Tener en consideración que nuestro aparato no está indicado para un uso comercial, industrial o en taller. No asumiremos ningún tipo de garantía cuando se utilice el aparato en zonas industriales, comerciales o talleres, así como actividades similares.

4. Características técnicas

Generador:	Synchron
Tipo de protección:	IP23M
Potencia continua P_{nom} (S1):	3600 W/400 V 3~; 3000 W/230 V~
Potencia máx. P_{max} (S2 2 min):	5500 W/400 V 3~; 3300 W/230 V~
Tensión nominal U_{nom} :	2 x 230 V~/1x 400 V 3~
Corriente nominal I_{nom} :	13 A (230V~/) / 5,2 A (400V 3~)
Frecuencia F_{nom} :	50 Hz
Tipo de motor de accionamiento:	4 motor de cuatro tiempos, refrigerado por aire
Cilindrada:	389 cm ³
Potencia máx.:	7 kW / 9,5 CV
Combustible:	Gasolina normal sin plomo

Volumen del depósito:	25 l
Aceite de motor:	aprox. 1,1 l (15W40)
Consumo en carga 2/3:	aprox. 2,5 l/h
Peso:	75,95 kg
Nivel de presión acústica L_{PA} :	74,5 dB(A)
Nivel de potencia acústica L_{WA} Imprecisión K	96 dB (A)/1,89 dB(A)
Factor de potencia $\cos \varphi$:	1
Tipo de potencia:	G1
Temperatura máx.:	40°C
Altura colocación máx. (por encima del nivel del mar):	1000 m
Bujía de encendido:	F 7RTC

Régimen de funcionamiento S1 (servicio continuo)

La máquina se puede utilizar permanentemente con la potencia indicada.

Régimen de funcionamiento S2 (servicio temporal)

La máquina se puede utilizar temporalmente con la potencia indicada. Después, será preciso parar la máquina por un periodo de tiempo para que no se sobrecaliente.

5. Antes de la puesta en marcha

5.1 Montaje

- Montar la pata de apoyo, las ruedas y el arco de empuje como se muestra en las figuras 6-9.
- Para evitar una fuga de líquido, montar todas las piezas antes de llenar el aparato con combustible y aceite.
- Para montar las ruedas, en primer lugar deslizar el eje de la rueda por los soportes que se encuentran en la parte inferior del generador eléctrico y después montar las ruedas como se muestra en la figura 7. Al montar las ruedas, asegurarse de que el lado de las ruedas con el cubo más alto, se encuentre orientado en la dirección del aparato, puesto que en caso contrario las ruedas rozarían con el armazón.

5.2 Seguridad eléctrica:

- Los cables eléctricos y los aparatos conectados han de estar en perfecto estado.
- Solo está permitido conectar aparatos cuyas características de tensión coincidan con la tensión de salida del generador eléctrico.
- Jamás se conectará a la red (enchufe) el

generador eléctrico.

- La longitud de cables al consumidor ha de ser la menor posible.

5.3 Protección del medio ambiente

- Los materiales de producción y mantenimiento contaminados han de ser eliminados a través de una entidad recolectora prevista a tal efecto.
- Debe reciclarse el material de embalaje, metal y plástico.

5.4 Puesta a tierra

Realizar una puesta a tierra de la carcasa para desviar las descargas eléctricas. Para ello, conectar un cable en uno de los lados de la toma de tierra del generador (fig. 3/4) y, en el otro lado, con una masa externa (p. ej., varilla de puesta a tierra).

6. Manejo

¡Atención! Antes de la primera puesta en marcha, añadir aceite de motor y combustible. (ca. 1,1 l)

- Compruebe el nivel de combustible y, en caso necesario, añada combustible
- Es preciso garantizar la ventilación suficiente del aparato
- Asegúrese de que el cable de encendido se halle sujeto de manera fija a la bujía de encendido
- Examine las inmediaciones del generador eléctrico
- Separe cualquier aparato eléctrico que pueda estar conectado al generador eléctrico

6.1 Arrancar el motor

- Abrir la llave de la gasolina (13) girándola hacia abajo.
- Poner el interruptor ON/OFF (10) en la posición "ON".
- Poner la palanca del estérter (11) en la posición I Ø l.
- Arrancar el motor con el arrancador reversible (12) apretando fuertemente la empuñadura. Si no arranca el motor, tirar de nuevo de la empuñadura.
- Volver a poner la palanca del estérter (11) en su posición inicial después de arrancar el motor.

E**¡Atención!**

Al arrancar con el cable de arranque, al estar el motor en marcha, es posible que el cable rebote de forma repentina y se dañe la mano. Por este motivo, ponerse guantes de protección para arrancar el aparato.

6.2 Cargar el generador eléctrico

- Para utilizar la toma de corriente de 230 V~, girar el conmutador (fig. 3/pos. 27) hacia la izquierda. Atención: Aunque en esta posición, la potencia continua (S1) de 3000 W se distribuye a las dos tomas de corriente, también se puede cargar solo una de las tomas con 3000 W. La carga total de ambas tomas puede alcanzar temporalmente (S2) los 3300 W como máximo durante 2 minutos.
- Para utilizar la toma de corriente de 400V 3~, girar el conmutador (fig. 3/pos. 27) hacia la derecha. Atención: Esta toma de corriente se puede cargar permanentemente (S1) con 3600 vatios y temporalmente (S2) durante un máx. de 2 minutos con 5500 vatios.
- El generador eléctrico está indicado para ser utilizado con aparatos de corriente alterna de 230 V~ y 400 V 3~.
- No conectar el generador a una red doméstica, puesto que esto podría dañar el generador u otro aparato eléctrico doméstico.

Advertencia: Algunos aparatos eléctricos (sierras, taladros, etc.) pueden consumir más electricidad cuando se utilizan bajo condiciones muy duras. Algunos aparatos eléctricos (p. ej., televisores, ordenadores, ...) no deberían funcionar con un generador. En caso de duda, consultar al fabricante del aparato.

6.3 Protección contra sobrecarga

El generador eléctrico está equipado con protección contra sobrecarga. Este desconecta las correspondientes tomas de corriente en caso de sobrecarga.

¡Atención! En caso de que esto ocurra, reducir la potencia eléctrica que se obtiene del generador o desenchufar los aparatos conectados indebidamente.

¡Atención! Cambiar los interruptores de sobrecarga defectuosos solo por otros de igual diseño y con los mismo datos de potencia. Para ello, ponerse en contacto con el servicio de asistencia técnica.

Tomas de corriente de 230V~:

En caso de sobrecarga se desconectan las tomas de corriente de 230V~ (fig. 3/pos. 3). Conectando el interruptor de sobrecarga (fig. 3/pos. 5), se podrán volver a utilizar las tomas de corriente de 230V~.

Toma de corriente de 400V 3~:

En caso de sobrecarga se desconecta la toma de corriente de 400V 3~ (fig. 3/pos. 30). Conectando el interruptor de sobrecarga (fig. 3/pos. 6), se podrán volver a utilizar las tomas de corriente de 400V 3~.

6.4 Desconectar el motor

- Antes de desconectar el generador eléctrico, dejarlo funcionar brevemente sin carga para que la unidad se pueda "enfriar".
- Poner el interruptor ON/OFF (fig. 1/pos. 10) con llave en la posición "OFF".
- Cerrar la llave de la gasolina.

7. Limpieza, mantenimiento, almacenamiento y pedido de piezas de repuesto

Parar el motor antes de realizar los trabajos de limpieza y mantenimiento y quitar el enchufe de la bujía de encendido.

Atención: Detenga el aparato inmediatamente y póngase en contacto con su estación de servicio:

- cuando el generador produzca vibraciones o ruidos extraños
- cuando el motor parezca sobrecargado o presente averías en el arranque

7.1 Limpieza

- Reducir al máximo posible la suciedad y el polvo en los dispositivos de seguridad, las rendijas de ventilación y la carcasa del motor. Frotar el aparato con un paño limpio o soplarlo con aire comprimido manteniendo la presión baja.
- Se recomienda limpiar el aparato tras cada uso.
- Limpiar el aparato con regularidad con un paño húmedo y un poco de jabón blando. No utilizar productos de limpieza o disolventes ya que se podrían deteriorar las piezas de plástico del aparato. Es preciso tener en cuenta que no entre agua en el interior del aparato.

7.2 Filtro de aire

Tener en cuenta también la información de servicio.

- Limpiar periódicamente el filtro de aire, en caso necesario cambiarlo.
- Abrir las dos grapas (fig. 11/A) y retirar la tapa del filtro de aire (fig. 11/B).
- Extraer los elementos del filtro (fig. 12/C).
- Para limpiar los elementos no se puede utilizar gasolina ni sustancias limpiadoras corrosivas.
- Limpiar los elementos sacudiéndolos sobre una superficie lisa. En caso de estar muy sucios, limpiar con jabón, aclarar con agua limpia y dejar secar al aire.
- El montaje se realiza siguiendo el mismo orden pero a la inversa.

7.3 Bujía de encendido (fig. 13-14)

Tras las primeras 20 horas de servicio, controlar que la bujía de encendido no esté sucia y, en caso necesario, limpiarla con un cepillo de hilos de cobre. Después, comprobar la bujía cada 50 horas de servicio.

- Abrir la compuerta de mantenimiento (fig. 13/E).
- Desmontar el enchufe de la bujía de encendido dándole un giro.
- Retirar la bujía de encendido con la llave adecuada (fig. 14/D)
- El montaje se realiza siguiendo el mismo orden pero a la inversa.

7.4 Cambio de aceite, comprobar el nivel de aceite (antes de cada uso)

El aceite del motor debería cambiarse con el motor en caliente por el funcionamiento.

- Utilizar únicamente aceite para motor (15W40).
- Apoyar el generador eléctrico ligeramente inclinado sobre una superficie adecuada, el tornillo purgador de aceite hacia abajo.
- Abrir el tornillo para el llenado de aceite
- Abrir el tornillo purgador de aceite y evacuar el aceite del motor a un recipiente de recogida.

- Cuando haya salido el aceite usado, cerrar el tornillo purgador de aceite y volver a colocar el generador eléctrico en posición plana.
- Añadir aceite de motor hasta la marca superior de la varilla del nivel de aceite. (ca. 1,1 l)
- **Atención:** para comprobar el nivel de aceite, no enroscar la varilla del nivel de aceite, sino introducirla hasta la rosca.
- Eliminar el aceite usado de forma apropiada.

7.5 Automático de desconexión del aceite

El automático de desconexión del aceite se activa cuando falta aceite en el motor. En este caso, o no se puede poner en marcha el motor o se apaga automáticamente en breve. Para arrancarlo, llenar primero el depósito de aceite de motor.

7.6 Pedido de piezas de recambio:

Al solicitar recambios se indicarán los datos siguientes:

- Tipo de aparato
 - No. de artículo del aparato
 - No. de identidad del aparato
 - No. del recambio de la pieza necesitada.
- Encontrará los precios y la información actual en www.isc-gmbh.info

8. Eliminación y reciclaje

El aparato está protegido por un embalaje para evitar daños producidos por el transporte. Este embalaje es materia prima y, por eso, se puede volver a utilizar o llevar a un punto de reciclaje. El aparato y sus accesorios están compuestos de diversos materiales, como, p. ej., metal y plástico. Depositar las piezas defectuosas en un contenedor destinado a residuos industriales. Informarse en el organismo responsable al respecto en su municipio o en establecimientos especializados.

E**9. Subsanan averías**

Avería	Causa	Medida
El motor no arranca	Se activa el automático de desconexión del aceite	Comprobar el nivel del aceite, rellenar de aceite del motor
	La bujía tiene hollín	Limpiar o cambiar la bujía. Distancia entre los electrodos 0,6 mm
	Sin combustible	Rellenar combustible/llevar a revisar la llave de gasolina a un taller
El generador se ha quedado sin tensión o es insuficiente	Regulador o condensador defectuoso	Acudir al concesionario
	Se ha activado el dispositivo de protección de sobrecorriente	Pulsar el interruptor y reducir consumidor
	Filtro del aire sucio	Limpiar o sustituir filtro

Índice

1. Instruções de segurança
2. Descrição do aparelho
3. Utilização adequada
4. Dados técnicos
5. Antes da colocação em funcionamento
6. Operação
7. Limpeza, manutenção e encomenda de peças sobressalentes
8. Eliminação e reciclagem
9. Plano de localização de falhas

P

⚠ Atenção!

Ao utilizar ferramentas, devem ser respeitadas algumas medidas de segurança para prevenir ferimentos e danos. Por conseguinte, leia atentamente este manual de instruções e as instruções de segurança. Guarde-os num local seguro, para que os possa consultar a qualquer momento. Caso passe o aparelho a outras pessoas, entregue também este manual de instruções e as instruções de segurança. Não nos responsabilizamos pelos acidentes ou danos causados pela não observância deste manual e das instruções de segurança.

Explicações relativamente às placas de aviso no aparelho (figura 15)

1. **Atenção!** Leia o manual de instruções.
2. **Atenção!** Peças quentes. Mantenha a distância.
3. **Atenção!** Desligue o motor antes de atestar o depósito.
4. **Atenção!** Não operar em espaços não ventilados.

1. Instruções de segurança gerais

- Não é permitido efectuar quaisquer alterações no gerador de corrente.
- Os acessórios e os componentes necessários à manutenção têm de ser peças originais.
- Atenção: Perigo de intoxicação, os gases de escape não devem ser inalados.
- As crianças devem manter-se afastadas do gerador de corrente
- Atenção: Perigo de queimadura, não toque no sistema de escape ou na unidade de accionamento
- Use protecção auditiva adequada quando se encontrar perto do aparelho.
- Atenção: a gasolina e os vapores de gasolina são facilmente inflamáveis ou explosivos.
- Nunca accione o gerador de corrente em espaços não ventilados. Durante o funcionamento em espaços bem ventilados, os gases de escape têm de ser directamente encaminhados para o ar livre, com ajuda de um tubo adequado. Atenção: Durante a utilização de um tubo para evacuação de gases, pode igualmente haver fuga de gases venenosos. Devido ao perigo de incêndio, o tubo para evacuação de gases nunca deve ser direccionado para produtos inflamáveis.
- Perigo de explosão: Nunca accione o gerador de corrente em espaços onde existam produtos facilmente inflamáveis.
- As rotações predefinidas pelo fabricante não devem ser alteradas. O gerador de corrente ou os aparelhos conectados podem danificar-se.
- Durante o transporte é necessário prender o gerador de corrente para que este não deslize ou tombe.
- Coloque o gerador no mínimo a 1m dos edifícios ou dos aparelhos conectados.
- O gerador de corrente deve ser colocado num sítio seguro e plano. Durante o funcionamento é proibido rodar, virar ou mudar o aparelho de sítio.
- Desligue o motor durante o transporte e o reabastecimento.
- Durante o reabastecimento, certifique-se de que não é derramado qualquer combustível sobre o motor ou o escape.
- Nunca accione o gerador de corrente à chuva ou com queda de neve.
- Nunca toque no gerador de corrente se tiver as mãos molhadas
- Proteja-se contra perigos eléctricos. Ao ar livre use unicamente cabos de extensão (H07RN) adequados para esse efeito e devidamente identificadas para esse fim.
- Ao usar extensões, o comprimento total destas não pode exceder os 50 m, no caso de uma secção transversal de 1,5 mm² e os 100 m, no caso de uma secção transversal de 2,5 mm².
- Não podem ser efectuadas quaisquer alterações nos ajustes do motor e do gerador.
- Os trabalhos de reparação e de ajuste só podem ser realizados por pessoal técnico autorizado.
- Não encher ou esvaziar o depósito na proximidade de fontes de luz desprotegida, lume ou faíscas. Não fume!
- Não toque em peças quentes ou accionadas por meios mecânicos. Não retire quaisquer coberturas de protecção.
- Os aparelhos não podem ser expostos à humidade nem ao pó. Temperatura ambiente permitida -10 a +40° C, Nível do mar 1000 m, humidade relativa do ar 90 % (sem condensação)
- O gerador é accionado por um motor de combustão, que produz calor na área do escape (no lado oposto às tomadas) e da saída de escape. Evite aproximar-se destas superfícies, pois existe o perigo de queimaduras na pele.
- Nos dados técnicos, por baixo dos valores de nível de potência acústica (L_{WA}) e de nível de pressão acústica (L_{PA}) está indicado o nível de emissão, que não são forçosamente níveis seguros de serviço. Uma vez que existe uma interligação entre níveis de emissão e imissão, estes não podem ser consultados para

determinar com segurança se são necessárias medidas de prevenção adicionais. Os factores de influência do actual nível de imissão nos trabalhadores inclui as características do espaço de trabalho, outras fontes de ruído, etc., como p. ex. o número de máquinas e outros processos nas imediações e o tempo que um operador está sujeito ao ruído. O nível de imissão admissível pode também ser diferente de país para país. Esta informação permite ainda ao operador da máquina uma melhor avaliação dos riscos e perigos.

- Não utilize equipamentos eléctricos (incluindo extensões eléctricas e ligações de encaixe) defeituosos.

Atenção: como combustível utilize somente gasolina sem chumbo.



AVISO!
Leia todas as instruções de segurança e indicações.

O incumprimento das instruções de segurança e indicações pode provocar choques eléctricos, incêndios e/ou ferimentos graves.

Guarde todas as instruções de segurança e indicações para mais tarde consultar.

2. Descrição do aparelho (figura 1-5)

- 1 Indicador do nível do depósito
- 2 Tampa do depósito
- 3 2 tomadas de 230 V~
- 4 Ligação à terra
- 5 Interruptor de sobrecarga de 230 V
- 6 Interruptor de sobrecarga de 400 V
- 7 Parafuso de enchimento de óleo
- 8 Parafuso para a saída do óleo
- 9 Dispositivo de segurança contra falta de óleo
- 10 Interruptor para ligar/desligar
- 11 Alavanca do choke
- 12 Sistema de arranque reversível
- 13 Torneira da gasolina
- 14 Rodas
- 15 Eixo da roda
- 16 Apoio
- 17 Suporte da barra de condução
- 18 Barra de condução
- 19a Parafusos M8x40
- 19a Parafusos M8x25
- 20 Parafusos M8x16
- 21 Anilhas para rodas
- 22 Contrapinos de segurança para rodas
- 23 Porcas M8

- 24 Chave de parafusos
- 25 Chave para velas de ignição
- 26 Funil para enchimento de óleo
- 27 Comutador 230 V~ / 400 V 3~
- 28 Lâmpada de controlo 230 V
- 29 Lâmpada de controlo 400 V
- 30 Tomada de 400 V 3~

3. Utilização adequada

O aparelho destina-se a todas as aplicações que prevêem um funcionamento de 230V~/ 400V 3~. Respeite criteriosamente as restrições nas instruções de segurança adicionais. O gerador tem como finalidade o accionamento de ferramentas eléctricas e a alimentação de corrente de fontes de iluminação. No caso de aparelhos domésticos, verifique a sua adequabilidade segundo as respectivas indicações dos fabricantes. Em caso de dúvida pergunte a um agente autorizado.

A máquina só pode ser utilizada para os fins a que se destina. Qualquer outro tipo de utilização é considerado inadequado. Os danos ou ferimentos de qualquer tipo daí resultantes são da responsabilidade do utilizador/operador e não do fabricante.

Chamamos a atenção para o facto de os nossos aparelhos não terem sido concebidos para uso comercial, artesanal ou industrial. Não assumimos qualquer responsabilidade se o aparelho for utilizado no comércio, artesanato ou indústria ou em actividades equiparáveis.

4. Dados técnicos

Gerador:	Síncrono
Grau de protecção:	IP23
Potência contínua P_{nom} (S1):	3600 W/400 V 3~; 3000 W/230 V~
Potência máxima $P_{máx}$ (S2 2 min.):	5500 W/400 V 3~; 3300 W/230 V~
Tensão nominal U_{nom} :	2 x 230 V~/1x 400 V 3~
Corrente nominal I_{nom} :	13 A (230V~/) / 5,2 A (400V 3~)
Frequência F_{nom} :	50 Hz
Tipo de construção do motor de accionamento:	4 tempos arrefecido a ar
Cilindrada:	389 cm ³
Potência máx.:	7 kW / 9,5 CV

P

Combustível:	gasolina normal sem chumbo
Capacidade do depósito:	25 l
Óleo do motor:	aprox. 1,1 l (15W40)
Consumo a 2/3 da carga:	aprox. 2,5 l/h
Peso:	75,95 kg
Nível de pressão acústica L_{pA} :	74,5 dB(A)
Nível de potência acústica L_{WA} Incerteza K	96 dB (A)/1,89 dB(A)
Factor de potência cos ϕ :	1
Classe de potência:	G1
Temperatura máx:	40°C
Altura de montagem máx. (acima do zero normal):	1000 m
Vela de ignição:	F7RTC

Modo de funcionamento S1 (operação contínua)

A máquina pode ser operada continuamente com a potência indicada.

Modo de funcionamento S2 (operação por curtos períodos de tempo)

A máquina pode ser operada por curtos períodos de tempo com a potência indicada. A seguir, a máquina tem de ficar parada durante algum tempo para que não sobreaqueça.

5. Antes da colocação em funcionamento**5.1 Montagem**

- Monte o apoio, as rodas e a barra de condução, como mostram as figuras 6-9.
- Monte todas as peças antes de encher o combustível e o óleo de modo a evitar um derramamento de líquidos.
- Para montar as rodas, empurre primeiro o eixo da roda através dos suportes do lado inferior do gerador de corrente. A seguir, monte as rodas como mostra a figura 7. Ao montar as rodas tenha atenção para que o lado das rodas com um cubo da roda mais elevado fique direccionado para o aparelho, caso contrário as rodas irão roçar na armação.

5.2 Segurança eléctrica:

- os cabos de alimentação eléctrica e os aparelhos conectados têm de estar em perfeitas condições.
- Só podem ser ligados aparelhos, cuja indicação

de tensão coincida com a tensão de saída do gerador de corrente.

- Nunca ligue o gerador de corrente à rede eléctrica (tomada).
- O comprimento dos cabos para o consumidor deve ser o mais curto possível.

5.3 Protecção do meio ambiente

- o material para manutenção, que estiver sujo, e os consumíveis devem ser entregues num local de recolha adequado
- Recicle o material da embalagem, o metal e os plásticos.

5.4 Ligação à terra

Para desviar as cargas electrostáticas é permitida uma ligação à terra da carcaça. Para isso, conecte uma das extremidades do cabo à ligação à terra do gerador (fig. 3/4) e a outra a uma massa externa (p. ex. barra de terra).

6. Operação

Atenção! Antes da primeira colocação em funcionamento tem de atestar com óleo do motor e com combustível. (ca. 1,1 l)

- Verifique o nível do combustível, reateste se necessário
- Assegure uma ventilação adequada do aparelho
- Certifique-se de que o cabo de ignição está fixo à vela de ignição
- Verifique o espaço circundante do gerador de corrente
- Desligue todos os aparelhos eléctricos do gerador de corrente

6.1 Ligar o motor

- Abra a torneira da gasolina (fig. 2/pos. 13); rodando a torneira para baixo
- Coloque o interruptor para ligar/desligar (10) na posição "ON"
- Coloque a alavanca do choke (11) na posição I Ø I.
- Ligue o motor com o motor de arranque reversível (12); para isso puxe a pega com força. Caso o motor não tenha pegado, puxe novamente a pega.
- Depois de o motor pegar, mova novamente a alavanca do choke para a posição inicial.

Atenção!

É possível causar ferimentos nas mãos ao ligar o motor de arranque de reserva, devido a rechaços repentinos provocados pelo funcionamento do

motor. Use luvas de protecção ao ligar.

6.2 Carga exercida sobre o gerador de corrente

- Se posicionar o comutador (fig. 3/pos. 27) para a esquerda, poderá utilizar as tomadas de 230V~. **Atenção:** Apesar de nesta posição a potência continua (S1) de 3000 W ser dividida pelas 2 tomadas, também pode utilizar uma tomada com 3000 W. A carga total sobre ambas as tomadas pode ser temporariamente (S2), durante 2 min., no máximo de 3300 W.
- Se posicionar o comutador (fig. 3/pos. 27) para a direita, a tomada de 400V 3~ fica activa. **Atenção:** esta tomada só pode ser carregada continuamente (S1) com 3600 W e pouco tempo (S2), durante 2 min. no máximo, com 5500W.
- O gerador de corrente destina-se a aparelhos de tensão alternada de 230 V~ e de 400 V 3~
- Não ligue o gerador à rede eléctrica doméstica, pois pode danificar o gerador ou outros aparelhos eléctricos da casa.

Nota: alguns aparelhos eléctricos (serras tico-tico com motor, berbequins, etc.) podem ter um consumo de corrente mais elevado quando sujeitos a condições de funcionamento mais exigentes.

Alguns aparelhos eléctricos (por ex. televisores, computadores, etc.) não podem ser operados com um gerador. Em caso de dúvida, informe-se junto do fabricante do aparelho.

6.3 Protecção contra sobrecarga

O gerador de corrente está equipado com uma protecção contra sobrecarga. Esta desliga as tomadas correspondentes no caso de ocorrer uma sobrecarga.

Atenção! Caso surja uma situação deste tipo, deverá diminuir a potência eléctrica que sai do gerador de corrente ou desligue os aparelhos danificados.

Atenção! Os disjuntores com defeitos devem ser substituídos apenas por disjuntores de construção idêntica com dados de potência iguais. Recorra ao serviço de assistência técnica.

Tomadas de 230V~:

No caso de ocorrer uma sobrecarga, as tomadas de 230V~ (fig. 3/pos. 3) são desligadas. Ligando-se o disjuntor (fig. 3/pos. 5), é possível voltar a colocar as tomadas de 230V~ em funcionamento.

Tomada de 400 V 3~:

No caso de ocorrer uma sobrecarga, a tomada de 400V 3~ (fig. 3/pos. 30) é desligada. Ligando-se o disjuntor (fig. 3/pos. 6), é possível voltar a colocar a

tomada de 400V 3~ em funcionamento.

6.4 Desligar o motor

- Antes de desligar o gerador de corrente, deixe-o a funcionar sem carga, por pouco tempo, para que o grupo possa "arrefecer"
- Coloque o interruptor para ligar/desligar ((fig. 1/pos. 10) com a chave na posição "OFF"
- Feche a torneira da gasolina.

7. Limpeza, manutenção, armazenagem e encomenda de peças sobressalentes

Desligue o motor antes de qualquer trabalho de limpeza e manutenção e retire o cachimbo da vela de ignição.

Atenção: Desligue imediatamente o aparelho e dirija-se ao serviço de assistência técnica:

- Em caso de vibrações ou barulhos anormais
- Quando o motor parece estar sobrecarregado ou apresenta falhas de ignição

7.1 Limpeza

- Mantenha os dispositivos de segurança, ranhuras de ventilação e a carcaça do motor o mais limpo possível. Esfregue o aparelho com um pano limpo ou sobre com ar comprimido a baixa pressão.
- Aconselhamos a limpar o aparelho directamente após cada utilização.
- Limpe regularmente o aparelho com um pano húmido e um pouco de sabão. Não utilize detergentes ou solventes; estes podem corroer as peças de plástico do aparelho. Certifique-se de que não entra água para o interior do aparelho.

7.2 Filtro de ar

Consulte igualmente as informações do serviço de assistência técnica.

- Limpe regularmente o filtro de ar e substitua quando for necessário
- Abra os dois agrafos (fig. 11/A) e remova a tampa do filtro de ar (fig. 11/B)
- Remova os elementos filtrantes (fig. 12/C)
- Para a limpeza dos elementos filtrantes, não podem ser utilizados produtos de limpeza agressivos ou gasolina.
- Para limpar os elementos filtrantes, bata com eles sobre uma superfície plana. No caso de estarem muito sujos, limpe-os com sabão e de seguida

P

enxagúe-os com água limpa e deixe-os secar ao ar.

A montagem é realizada na sequência inversa.

7.3 Vela de ignição (fig. 13-14)

Verifique a vela de ignição quanto a sujidade, pela primeira vez, após 20 horas de serviço e, se necessário, limpe-a com uma escova de arame de cobre. A seguir, faça a manutenção à vela de ignição a cada 50 horas de serviço.

- Abra a tampa de manutenção (fig. 13/E).
- Puxe o cachimbo da vela de ignição rodando-o.
- Retire a vela de ignição com a chave para velas fornecida (fig. 14/D)
- A montagem é realizada na sequência inversa.

7.4 Mudar o óleo, verificar o nível do óleo (antes de cada utilização)

A mudança do óleo deve ser efectuada com o motor à temperatura de serviço.

- Utilize apenas óleo do motor (15W40)
- Coloque a unidade do gerador de corrente ligeiramente inclinada, sobre uma base apropriada contra o parafuso para saída do óleo.
- Abra o parafuso de enchimento de óleo
- Abra o parafuso para a saída do óleo e deixe escoar o óleo do motor quente para um reservatório de recolha
- Depois de o óleo ter escoado, aperte o parafuso para a saída do óleo e coloque novamente o gerador de corrente na posição anterior.
- Encha com óleo até à marca superior da vareta de medição do óleo. (ca. 1,1 l)
- **Atenção:** para verificar o nível do óleo não enrosque a vareta de medição do óleo mas insira-a apenas até à rosca.
- O óleo usado deve ser tratado/eliminado de forma adequada.

7.5 Dispositivo automático de corte do óleo

O dispositivo automático de corte do óleo reage se houver pouco óleo do motor. Neste caso, o motor não pode arrancar ou vai-se abaixo pouco tempo depois. Para um novo arranque, é preciso acrescentar primeiro o óleo.

7.6 Encomenda de peças sobressalentes:

Ao encomendar peças sobressalentes, devem-se fazer as seguintes indicações:

- Tipo da máquina
- Número de artigo da máquina
- Número de identificação da máquina
- Número da peça sobressalente necessária

Pode encontrar os preços e informações actuais em www.isc-gmbh.info

8. Eliminação e reciclagem

O aparelho encontra-se dentro de uma embalagem para evitar danos de transporte. Esta embalagem é matéria-prima, podendo ser reutilizada ou reciclada. O aparelho e os respectivos acessórios são de diferentes materiais, como por ex. o metal e o plástico. Os componentes que não estiverem em condições devem ter tratamento de lixo especial. Informe-se junto das lojas da especialidade ou da sua Câmara Municipal!

9. Eliminar avarias

Avaria	Causa	Medida a tomar
Não é possível ligar o motor	O dispositivo automático de corte do óleo actua	Verifique o nível do óleo, encha com óleo para motor
	A vela de ignição está coberta de fuligem	Limpe ou substitua a vela de ignição. Distância entre os eléctrodos 0,6 mm
	Sem combustível	Reateste com combustível / verifique a torneira da gasolina
A tensão do gerador é muito reduzida ou inexistente	O regulador ou o condensador está defeituoso	Consulte o seu agente autorizado
	O interruptor de protecção contra sobrecarga disparou	Accione o interruptor e reduza os consumidores
	O filtro de ar está sujo	Limpe ou substitua o filtro

ISC GmbH · Eschenstraße 6 · D-94405 Landau/Isar



Konformitätserklärung

- erklärt folgende Konformität gemäß EU-Richtlinie und Normen für Artikel
 explains the following conformity according to EU directives and norms for the following product
 déclare la conformité suivante selon la directive CE et les normes concernant l'article
 dichiara la seguente conformità secondo la direttiva UE e le norme per l'articolo
 verklaart de volgende overeenstemming conform EU richtlijn en normen voor het product
 declara la siguiente conformidad a tenor de la directiva y normas de la UE para el artículo
 declara a seguinte conformidade, de acordo com a directiva CE e normas para o artigo
 attesterer følgende overensstemmelse i medfør af EU-direktiv samt standarder for artikel
 förklarar följande överensstämmelse enl. EU-direktiv och standarder för artikeln
 vakuuttaa, että tuote täyttää EU-direktiivin ja standardien vaatimukset
 tõendab toote vastavust EL direktiivile ja standarditele
 vydává následující prohlášení o shodě podle směrnice EU a norem pro výrobek
 potvrjuje sledečo skladnost s smernico EU in standardi za izdelek
 vydáva nasledujúce prehlásenie o zhode podľa smernice EÚ a noriem pre výrobok
 a cikkekhöz az EU-irányvonal és Normák szerint a következő konformitást jelenti ki
 deklaruje zgodność wymienionego poniżej artykułu z następującymi normami na podstawie dyrektywy WE.
 декларира съответното съответствие съгласно Директива на ЕС и норми за артикул
 paskaidro šādu atbilstību ES direktīvai un standartiem
 arībūdina šj atitikimā EU reikalavimams ir prekės normoms
 declară următoarea conformitate conform directivei UE și normelor pentru articolul
 δηλώνει την ακόλουθη συμμόρφωση σύμφωνα με την Οδηγία ΕΚ και τα πρότυπα για το προϊόν
 potvrđuje sljedeću usklađenost prema smjernicama EU i normama za artikl
 potvrđuje sljedeću usklađenost prema smjernicama EU i normama za artikl
 potvrđuje sledeću usklađenost prema smernicama EZ i normama za artikal
 следующим удостоверяется, что следующие продукты соответствуют директивам и нормам ЕС
 проголошує про зазначену нижче відповідність виробу директивам та стандартам ЄС на виріб
 ja izjavuva slednata soobraznost soglasno EY-direktivata i normite za artikli
 Ürünü ile ilgili AB direktifleri ve normları gereğince aşağıda açıklanan uygunluğu belirtir
 erklærer følgende samsvar i henhold til EU-direktivet og standarder for artikkel
 Lýsir uppfyllingu EU-reglna og annarra staðla vöru

Stromerzeuger BT-PG 5500/2 D (Einhell)

- | | |
|---|--|
| <input type="checkbox"/> 87/404/EC_2009/105/EC | <input checked="" type="checkbox"/> 2006/42/EC |
| <input type="checkbox"/> 2005/32/EC_2009/125/EC | <input type="checkbox"/> Annex IV
Notified Body:
Notified Body No.:
Reg. No.: |
| <input type="checkbox"/> 2006/95/EC | |
| <input type="checkbox"/> 2006/28/EC | |
| <input checked="" type="checkbox"/> 2004/108/EC | <input checked="" type="checkbox"/> 2000/14/EC_2005/88/EC |
| <input type="checkbox"/> 2004/22/EC | <input type="checkbox"/> Annex V |
| <input type="checkbox"/> 1999/5/EC | <input checked="" type="checkbox"/> Annex VI
Noise: measured $L_{WA} = 94,5$ dB (A); guaranteed $L_{WA} = 96$ dB (A)
P = 7 KW; L/Ø = cm
Notified Body: TÜV SÜD Industrie Service GmbH, Westendstrasse 199,
80686 München, Deutschland, N.B. 0036 |
| <input type="checkbox"/> 97/23/EC | |
| <input type="checkbox"/> 90/396/EC_2009/142/EC | |
| <input type="checkbox"/> 89/686/EC_96/58/EC | <input checked="" type="checkbox"/> 2004/26/EC
Emission No.: e13*97/68SN4G2*2002/88*0240*00 |
| <input checked="" type="checkbox"/> 2011/65/EC | |

Standard references: EN 12601; EN 55012

Landau/Isar, den 17.05.2013

Weichselgartner/General Manager

Luo Yong/Product-Management

First CE: 13
 Art.-No.: 41.525.00 I.-No.: 11012
 Subject to change without notice

Archive-File/Record: NAPR006672
 Documents registrar: Markus Jehl
 Wiesenweg 22, D-94405 Landau/Isar

Ⓧ

Der Nachdruck oder sonstige Vervielfältigung von Dokumentation und Begleitpapieren der Produkte, auch auszugsweise ist nur mit ausdrücklicher Zustimmung der ISC GmbH zulässig.

Ⓧ

La réimpression ou une autre reproduction de la documentation et des documents d'accompagnement des produits, même incomplète, n'est autorisée qu'avec l'agrément exprès de l'entreprise ISC GmbH.

Ⓧ

La ristampa o l'ulteriore riproduzione, anche parziale, della documentazione o dei documenti d'accompagnamento dei prodotti è consentita solo con l'esplicita autorizzazione da parte della ISC GmbH.

Ⓧ

Nadruk of andere reproductie van documentatie en geleidepapieren van de producten, geheel of gedeeltelijk, enkel toegestaan mits uitdrukkelijke toestemming van ISC GmbH.

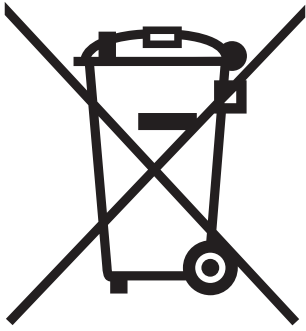
Ⓧ

La reimpresión o cualquier otra reproducción de documentos e información adjunta a productos, incluida cualquier copia, sólo se permite con la autorización expresa de ISC GmbH.

Ⓧ

A reprodução ou duplicação, mesmo que parcial, da documentação e dos anexos dos produtos, carece da autorização expressa da ISC GmbH.

- Ⓧ Technische Änderungen vorbehalten
- Ⓧ Sous réserve de modifications
- Ⓧ Con riserva di apportare modifiche tecniche
- Ⓧ Technische wijzigingen voorbehouden
- Ⓧ Salvo modificaciones técnicas
- Ⓧ Salvaguardem-se alterações técnicas



⑥ Nur für EU-Länder

Werfen Sie Elektrowerkzeuge nicht in den Hausmüll!

Gemäß europäischer Richtlinie 2002/96/EG über Elektro- und Elektronik-Altgeräte und Umsetzung in nationales Recht müssen verbrauchte Elektrowerkzeuge getrennt gesammelt werden und einer umweltgerechten Wiederverwertung zugeführt werden.

Recycling-Alternative zur Rücksendeaufforderung:

Der Eigentümer des Elektrogerätes ist alternativ anstelle Rücksendung zur Mitwirkung bei der sachgerechten Verwertung im Falle der Eigentumsaufgabe verpflichtet. Das Altgerät kann hierfür auch einer Rücknahmestelle überlassen werden, die eine Beseitigung im Sinne der nationalen Kreislaufwirtschafts- und Abfallgesetze durchführt. Nicht betroffen sind den Altgeräten beigefügte Zubehörteile und Hilfsmittel ohne Elektrobestandteile.

⑥ Uniquement pour les pays de l'Union Européenne

Ne jetez pas les outils électriques dans les ordures ménagères.

Selon la norme européenne 2002/96/CE relative aux appareils électriques et systèmes électroniques usés et selon son application dans le droit national, les outils électriques usés doivent être récoltés à part et apportés à un recyclage respectueux de l'environnement.

Possibilité de recyclage en alternative à la demande de renvoi :

Le propriétaire de l'appareil électrique est obligé, en guise d'alternative à un envoi en retour, à contribuer à un recyclage effectué dans les règles de l'art en cas de cessation de la propriété. L'ancien appareil peut être remis à un point de collecte dans ce but. Cet organisme devra éliminer dans le sens de la Loi sur le cycle des matières et les déchets. Ne sont pas concernés les accessoires et ressources fournies sans composants électroniques.

⑥ Solo per paesi membri dell'UE

Non gettate gli utensili elettrici nei rifiuti domestici.

Secondo la Direttiva europea 2002/96/CE sui rifiuti di apparecchiature elettriche ed elettroniche e l'applicazione nel diritto nazionale gli elettroutensili usati devono venire raccolti separatamente e smaltiti in modo ecologico.

Alternativa di riciclaggio alla richiesta di restituzione

Il proprietario dell'apparecchio elettrico è tenuto in alternativa, invece della restituzione, a collaborare in modo che lo smaltimento venga eseguito correttamente in caso ceda l'apparecchio. L'apparecchio vecchio può anche venire consegnato ad un centro di raccolta che provvede poi allo smaltimento secondo le norme nazionali sul riciclaggio e sui rifiuti. Non ne sono interessati gli accessori e i mezzi ausiliari senza elementi elettrici forniti insieme ai vecchi apparecchi.

Ⓝ Enkel voor EU-landen

Elektrisch gereedschap hoort niet bij het huisvuil thuis.

Volgens de Europese richtlijn 2002/96/EG op afgedankte elektrische en elektronische toestellen en omzetting in nationaal recht dienen afgedankte elektrische gereedschappen afzonderlijk te worden verzameld en milieuvriendelijk te worden gerecycleerd.

Recyclagealternatief i.p.v. het verzoek het toestel terug te sturen:

In plaats van het elektrische toestel terug te sturen is alternatief de eigenaar van het toestel gehouden mee te werken aan de adequate recyclage als het eigendom wordt opgegeven. Hiervoor kan het afgedankte toestel eveneens bij een inzamelplaats worden afgegeven waar het toestel wordt verwijderd als bedoeld in de wetgeving in zake afvalverwerking en recyclage. Dit geldt niet voor toebehoorstukken en hulpmiddelen zonder elektrische componenten die bij de afgedankte toestellen zijn bijgevoegd.

Ⓝ Sólo para países miembros de la UE

No tire herramientas eléctricas en la basura casera.

Según la directiva europea 2002/96/CE sobre aparatos usados electrónicos y eléctricos y su aplicación en el derecho nacional, dichos aparatos deberán recogerse por separado y eliminarse de modo ecológico para facilitar su posterior reciclaje.

Alternativa de reciclaje en caso de devolución:

El propietario del aparato eléctrico, en caso de no optar por su devolución, está obligado a reciclar adecuadamente dicho aparato eléctrico. Para ello, también se puede entregar el aparato usado a un centro de reciclaje que trate la eliminación de residuos respetando la legislación nacional sobre residuos y su reciclaje. Esto no afecta a los medios auxiliares ni a los accesorios sin componentes eléctricos que acompañan a los aparatos usados.

Ⓝ Só para países da UE

Não deite as ferramentas eléctricas para o lixo doméstico.

Segundo a directiva europeia 2002/96/CE relativa aos resíduos de equipamentos eléctricos e electrónicos e a respectiva transposição para o direito interno, as ferramentas eléctricas usadas devem ser recolhidas separadamente e colocadas nos ecopontos para efeitos de reciclagem.

Alternativa de reciclagem à devolução:

O proprietário do aparelho eléctrico no caso de não optar pela devolução é obrigado a reciclar adequadamente o aparelho eléctrico. Para tal, o aparelho usado também pode ser entregue a uma instalação de recolha que trate da eliminação de resíduos, respeitando a legislação nacional sobre resíduos e respectiva reciclagem. Não estão abrangidos os meios auxiliares e os acessórios sem componentes electrónicos, que acompanham os aparelhos usados.

F BULLETIN DE GARANTIE

Chère Cliente, Cher Client,

Nos produits sont soumis à un contrôle de qualité très strict. Si cet appareil devait toutefois ne pas fonctionner impeccablement, nous en serions désolés. Dans un tel cas, nous vous prions de bien vouloir prendre contact avec notre service après-vente à l'adresse indiquée sur le bulletin de garantie. Nous restons également volontiers à votre disposition au numéro de téléphone de service indiqué plus bas. Pour faire valoir une demande de garantie, ce qui suit est valable :

1. Les conditions de garantie règlent les prestations de garantie supplémentaires. Vos droits de garantie légaux ne sont en rien altérés par la garantie présente. Notre prestation de garantie est gratuite.
2. La prestation de garantie s'applique exclusivement aux défauts occasionnés par des vices de fabrication ou de matériau et est limitée à l'élimination de ces défauts ou encore au remplacement de l'appareil. Veillez au fait que nos appareils, conformément à leur affectation, n'ont pas été construits pour être utilisés dans un environnement professionnel, industriel ou artisanal. Un contrat de garantie ne peut avoir lieu dès lors que l'appareil est utilisé à des activités dans des entreprises professionnelles, artisanales ou industrielles ou toute autre activité du même genre. Sont également exclus de notre garantie : les prestations de substitution de dommages dus aux transports, les dommages occasionnés par le non-respect des instructions de montage ou en raison d'une installation non conforme, du non-respect du mode d'emploi (comme par exemple le raccordement à une mauvaise tension réseau ou à un mauvais type de courant), les applications abusives ou non conformes (comme par exemple une surcharge de l'appareil ou encore l'emploi d'accessoires non homologués), le non-respect des prescriptions de maintenance et de sécurité, l'infiltration de corps étrangers dans l'appareil (comme par exemple du sable, des pierres ou de la poussière), l'emploi de la force ou l'influence extérieure (comme par exemple les dommages dus à une chute), ainsi que l'usure normale conforme à l'utilisation. Ceci est particulièrement valable pour les accumulateurs pour lesquels nous offrons toutefois une période de garantie de 12 mois.

Le droit à la garantie disparaît dès lors que des interventions ont lieu sur l'appareil.

3. Le délai de garantie s'élève à 2 ans et commence à la date de l'achat de l'appareil. Les demandes de garanties doivent être présentées avant écoulement du délai de garantie, dans les deux semaines suivant le moment auquel le défaut a été reconnu. Toute reconnaissance de demande de garantie après écoulement du délai de garantie est exclue. La réparation ou l'échange de l'appareil n'entraîne nullement une prolongation de la durée de garantie. Elle ne fait pas non plus commencer un nouveau délai de garantie, en raison de cette prestation, pour l'appareil ou pour toute autre pièce de rechange intégrée. Ceci est également valable lorsqu'un service après-vente sur place a été consulté.
4. Pour faire reconnaître votre demande de garantie, veuillez nous envoyer l'appareil défectueux franco de port à l'adresse indiquée ci-dessous. Ajoutez à l'envoi l'original du bon d'achat ou de tout autre preuve de l'achat datée. Veuillez donc toujours bien conserver le bon d'achat en guise de preuve ! Décrivez la raison de la réclamation le plus précisément possible. Si le défaut de l'appareil est compris dans notre prestation de garantie, nous vous retournerons sans délai un appareil réparé ou encore un nouveau.

Bien entendu, nous sommes prêts également à réparer les appareils défectueux contre remboursement des frais, dès lors que l'appareil n'est plus ou pas garanti. Pour ce faire, veuillez envoyer l'appareil à notre adresse de service après-vente.

CERTIFICATO DI GARANZIA

Gentili clienti,

i nostri prodotti sono soggetti ad un rigido controllo di qualità. Se l'apparecchio non dovesse tuttavia funzionare correttamente, ci scusiamo e vi preghiamo di rivolgervi al nostro servizio di assistenza clienti all'indirizzo indicato in questa scheda di garanzia. Siamo a vostra disposizione anche telefonicamente al numero del servizio assistenza sotto indicato. Per la rivendicazione dei diritti di garanzia vale quanto segue:

1. Queste condizioni di garanzia regolano ulteriori prestazioni di garanzia. La presente garanzia non tocca i vostri diritti al ricorso di garanzia previsti dalla legge. Le nostre prestazioni di garanzia sono per voi gratuite.
2. La prestazione di garanzia riguarda esclusivamente le anomalie riconducibili a difetti del materiale o di produzione ed è limitata all'eliminazione di queste anomalie o alla sostituzione dell'apparecchio. Tenete presente che i nostri apparecchi non sono stati costruiti per l'impiego professionale, artigianale o industriale. Un contratto di garanzia non viene concluso quando l'apparecchio viene usato in imprese commerciali, artigianali o industriali, o con attività equivalenti. Dalla nostra garanzia sono escluse inoltre le prestazioni di risarcimento per danni dovuti al trasporto o danni causati dalla mancata osservanza delle istruzioni per il montaggio o per installazione non corretta, dalla mancata osservanza delle istruzioni per l'uso (come per es. collegamento a tensione di rete o tipo di corrente non corretto), dall'uso improprio o illecito (come per es. sovraccarico dell'apparecchio o utilizzo di utensili o accessori non consentiti), dalla mancata osservanza delle norme di sicurezza e di manutenzione, dalla penetrazione di corpi estranei nell'apparecchio (come per es. sabbia, pietre o polvere), dall'impiego della forza o dall'influsso esterno (come per es. danni dovuti a caduta) e dall'usura normale e dovuta all'impiego. Ciò vale particolarmente per batterie, per esse concediamo tuttavia 12 mesi di garanzia

Il diritti di garanzia decadono quando sono già effettuati interventi sull'apparecchio.

3. Il periodo di garanzia è 2 anni e inizia alla data d'acquisto dell'apparecchio. I diritti di garanzia devono essere fatti valere prima della scadenza del periodo di garanzia, entro due settimane dopo avere accertato il difetto. È esclusa la rivendicazione di diritti di garanzia dopo la scadenza del relativo periodo. La riparazione o la sostituzione dell'apparecchio non comporta una proroga del periodo di garanzia e con questa prestazione per l'apparecchio o per pezzi di ricambio eventualmente installati non inizia un nuovo periodo di garanzia. Questo vale anche nel caso si ricorra ad un servizio sul posto.
4. Per la rivendicazione dei vostri diritti di garanzia inviate l'apparecchio difettoso franco di porto all'indirizzo sotto indicato. Allegate lo scontrino di cassa in originale o un'altra prova d'acquisto che riporti la data. Conservate bene perciò lo scontrino di cassa come prova! Indicate il motivo di reclamo nel modo più dettagliato possibile. Se il difetto dell'apparecchio rientra nella nostra prestazione di garanzia, ricevete l'apparecchio riparato o un apparecchio nuovo a stretto giro di posta.

Naturalmente effettuiamo a pagamento anche riparazioni sull'apparecchio che non rientrano o non rientrano più nella garanzia. A tale scopo inviate l'apparecchio all'indirizzo del servizio assistenza.

GARANTIEBEWIJS

Geachte klant,

onze producten zijn aan een strenge kwaliteitscontrole onderhevig. Mocht dit apparaat echter ooit niet naar behoren functioneren, spijt het ons ten zeerste en vragen u zich tot onze servicedienst onder het adres vermeld op dit garantiebewijs te wenden. Wij staan ook graag telefonisch tot uw dienst via het hieronder vermelde servicetelefoonnummer. Voor vorderingen in verband met garantie geldt het volgende:

1. Deze garantievoorwaarden regelen bijkomende garantieprestaties. Uw wettelijke garantieclaims blijven onaangetaast door deze garantie. Onze garantieprestatie is voor uw gratis.
2. De garantieprestatie heeft uitsluitend betrekking op gebreken die te wijten zijn aan materiaal- of fabricagefouten en is beperkt tot het verhelpen van deze gebreken of het vervangen van het apparaat. Wij wijzen erop dat onze apparaten overeenkomstig hun bestemming niet geconstrueerd zijn voor commercieel, ambachtelijk of industrieel gebruik. Een garantieovereenkomst komt daarom niet tot stand als het apparaat in ambachtelijke of industriële bedrijven alsmede bij gelijk te stellen activiteiten wordt gebruikt. Uitgesloten van onze garantie zijn verder schadeloosstellingen voor transportschade, schade door niet-naleving van de montage-instructies of op grond van ondeskundige installatie, niet-naleving van de handleiding (zoals door b.v. aansluiting op een verkeerde netspanning of stroomsoort), oneigenlijke of onoordeelkundige toepassingen (zoals b.v. overbelasting van het apparaat of gebruik van niet toegestane inzetgereedschappen of toebehoren), niet-naleving van de onderhouds- en veiligheidsbepalingen, binnendringen van vreemde voorwerpen in het apparaat (zoals b.v. zand, stenen of stof), gebruikmaking van geweld of invloeden van buitenaf (zoals b.v. schade door neervallen) alsmede door normale slijtage die zich bij het doelmatig gebruik van het apparaat voordoet. Dit geldt vooral voor accu's waarop wij 12 maanden garantie geven.

Er kan geen aanspraak op garantie worden gemaakt als op het apparaat reeds ingrepen werden uitgevoerd.

3. De garantieperiode bedraagt 2 jaar en gaat in op de datum van aankoop van het apparaat. Garantieclaims dienen voor het verloop van de garantieperiode binnen de twee weken na het vaststellen van het defect geldend te worden gemaakt. Het geldend maken van garantieclaims na verloop van de garantieperiode is uitgesloten. De herstelling of vervanging van het apparaat leidt noch tot een verlenging van de garantieperiode noch wordt door deze prestatie een nieuwe garantieperiode voor het apparaat of voor eventueel ingebouwde wisselstukken op gang gebracht. Dit geldt ook bij het ter plaatse uitvoeren van een serviceactiviteit.
4. Om een garantieclaim geldend te maken dient u het defecte apparaat franco op te sturen aan het hieronder vermelde adres. Voeg het originele verkoopbewijs of een ander gedateerd bewijs van aankoop bij. Gelieve daarom de kassabon als bewijs goed te bewaren! Wij verzoeken u de reden van de klacht zo nauwkeurig mogelijk te beschrijven. Valt het defect van het apparaat binnen onze garantieprestatie bezorgen wij u per omgaande een hersteld of nieuw apparaat terug.

Uiteraard staan wij ook tot u dienst om mits betaling van de kosten defecten van het apparaat te verhelpen die buiten de garantieomvang vallen. Te dien einde stuurt u het apparaat aan ons serviceadres op.

CERTIFICADO DE GARANTÍA

Estimado cliente:

Nuestros productos están sometidos a un estricto control de calidad. No obstante, lamentaríamos que este aparato dejara de funcionar correctamente, en tal caso, le rogamos que se dirija a nuestro servicio de atención al cliente en la dirección indicada en la parte inferior de la presente tarjeta de garantía. Con mucho gusto le atenderemos también telefónicamente en el número de servicio indicado a continuación. Para hacer válido el derecho de garantía, proceda de la siguiente forma:

1. Estas condiciones de garantía regulan prestaciones de la garantía adicionales. Sus derechos legales a prestación de garantía no se ven afectados por la presente garantía. Nuestra prestación de garantía es gratuita para usted.
2. La prestación de garantía se extiende exclusivamente a defectos ocasionados por fallos de material o de producción y está limitada a la reparación de los mismos o al cambio del aparato. Tenga en consideración que nuestro aparato no está indicado para un uso comercial, en taller o industrial. Por lo tanto, no procederá un contrato de garantía cuando se utilice el aparato en zonas industriales, comerciales o talleres, así como actividades similares. De nuestra garantía se excluye cualquier otro tipo de prestación adicional por daños ocasionados por el transporte, daños ocasionados por la no observancia de las instrucciones de montaje o por una instalación no profesional, no observancia de las instrucciones de uso (como, p. ej., conexión a una tensión de red o corriente no indicada), aplicaciones impropias o indebidas (como, p. ej., sobrecarga del aparato o uso de herramientas o accesorios no homologados), no observancia de las disposiciones de mantenimiento y seguridad, introducción de cuerpos extraños en el aparato (como, p. ej., arena, piedras o polvo), uso violento o influencias externa (como, p. ej., daños por caídas), así como por el desgaste habitual por el uso. Esto se aplica especialmente en aquellas baterías para las que ofrecemos un plazo de garantía de 12 meses.

El derecho a garantía pierde su validez cuando ya se hayan realizado intervenciones en el aparato.

3. El periodo de garantía es de 2 años y comienza en la fecha de la compra del aparato. El derecho de garantía debe hacerse válido, antes de finalizado el plazo de garantía, dentro de un periodo de dos semanas una vez detectado el defecto. El derecho de garantía vence una vez transcurrido el plazo de garantía. La reparación o cambio del aparato no conllevará ni una prolongación del plazo de garantía ni un nuevo plazo de garantía ni para el aparato ni para las piezas de repuesto montadas. Esto también se aplica en el caso de un servicio *in situ*.
4. Para hacer efectivo su derecho a garantía, envíe gratuitamente el aparato defectuoso a la dirección indicada a continuación. Adjunte el original del ticket de compra u otro tipo de comprobante de compra con fecha. ¡A tal efecto, guarde en lugar seguro el ticket de compra como comprobante! Describa con la mayor precisión posible el motivo de la reclamación. Si nuestra prestación de garantía incluye el defecto aparecido en el aparato, recibirá de inmediato un aparato reparado o nuevo de vuelta.

Naturalmente, también solucionaremos los defectos del aparato que no se encuentren comprendidos o ya no se encuentren comprendidos en la garantía, en este caso contra reembolso de los costes. Para ello, envíe el aparato a nuestra dirección de servicio técnico.

P CERTIFICADO DE GARANTIA

Estimado(a) cliente,

Os nossos produtos são submetidos a um rigoroso controlo de qualidade. Se, ainda assim, o aparelho não funcionar nas devidas condições, lamentamos esse facto e pedimos-lhe que se dirija ao nosso serviço de assistência técnica na morada indicada no presente certificado de garantia. Se preferir, também pode contactar-nos telefonicamente através do número de assistência técnica abaixo indicado. O exercício dos direitos de garantia está sujeito às seguintes condições:

1. As presentes condições de garantia regem as prestações de garantia complementar e não afectam os seus direitos legais de garantia. O nosso serviço de garantia é prestado gratuitamente.
2. A garantia cobre exclusivamente os defeitos de material ou de fabrico e limita-se à reparação de tais defeitos ou à substituição do aparelho. Chamamos a atenção para o facto de os nossos aparelhos não terem sido concebidos para uso comercial, artesanal ou industrial. Não haverá, por isso, lugar a um contrato de garantia no caso de o aparelho ser utilizado em empresas do comércio, do artesanato ou da indústria ou em actividades equiparáveis. A nossa garantia exclui, além disso, quaisquer indemnizações por danos de transporte, danos resultantes da não observância das instruções de montagem ou de uma instalação incorrecta, da não observância das instruções de funcionamento (por exemplo, ligação a uma tensão de rede ou a um tipo de corrente errado), de uma utilização abusiva ou indevida (como, por exemplo, sobrecarga do aparelho ou utilização de ferramentas ou acessórios não autorizados), da não observância das regras de manutenção e segurança, da penetração de corpos estranhos no aparelho (por exemplo, areia, pedras ou pó), do uso da força ou de impactos externos (como, por exemplo, danos causados pela queda do aparelho), bem como do desgaste normal resultante da utilização do aparelho. Isto é válido especialmente para os acumuladores aos quais concedemos uma garantia de 12 meses.

O direito de garantia extingue-se no caso de já ter havido uma tentativa de reparação do aparelho.

3. O período de garantia é de 2 anos a contar da data de compra do aparelho. Os direitos de garantia devem ser reclamados dentro do período de garantia, no prazo de duas semanas após ter sido detectado o defeito. Está excluída a reclamação de direitos de garantia após o termo do período de garantia. A reparação ou a substituição do aparelho não implica o prolongamento do período de garantia nem dá origem à contagem de um novo período de garantia para o aparelho ou para eventuais peças de substituição montadas no mesmo. O mesmo se aplica no caso de a assistência técnica ter sido prestada no local.
4. Para activar a garantia deverá enviar o aparelho defeituoso à cobrança para a morada abaixo indicada, juntamente com o talão de compra original ou qualquer outro documento comprovativo da data de compra. Por isso, é importante que guarde o talão de compra como comprovativo. Descreva o mais detalhadamente possível o motivo da reclamação. Se o defeito do aparelho estiver abrangido pelo nosso serviço de garantia, ser-lhe-á imediatamente enviado um aparelho novo ou reparado.

Naturalmente, também teremos todo o gosto em efectuar reparações que não estão, ou deixaram de estar, abrangidas pelo serviço de garantia. Nesse caso, terá de suportar os custos da reparação. Para este efeito, deverá enviar o aparelho para a morada do nosso serviço de assistência técnica.

D GARANTIEURKUNDE

Sehr geehrte Kundin, sehr geehrter Kunde,

unsere Produkte unterliegen einer strengen Qualitätskontrolle. Sollte dieses Gerät dennoch einmal nicht einwandfrei funktionieren, bedauern wir dies sehr und bitten Sie, sich an unseren Servicedienst unter der auf dieser Garantiekarte angegebenen Adresse zu wenden. Gern stehen wir Ihnen auch telefonisch über die unten angegebene Servicrufnummer zur Verfügung. Für die Geltendmachung von Garantieansprüchen gilt Folgendes:

1. Diese Garantiebedingungen regeln zusätzliche Garantieleistungen. Ihre gesetzlichen Gewährleistungsansprüche werden von dieser Garantie nicht berührt. Unsere Garantieleistung ist für Sie kostenlos.
2. Die Garantieleistung erstreckt sich ausschließlich auf Mängel, die auf Material- oder Herstellungsfehler zurückzuführen sind und ist auf die Behebung dieser Mängel bzw. den Austausch des Gerätes beschränkt. Bitte beachten Sie, dass unsere Geräte bestimmungsgemäß nicht für den gewerblichen, handwerklichen oder industriellen Einsatz konstruiert wurden. Ein Garantievertrag kommt daher nicht zustande, wenn das Gerät in Gewerbe-, Handwerks- oder Industriebetrieben sowie bei gleichzusetzenden Tätigkeiten eingesetzt wird.

Von unserer Garantie sind ferner Ersatzleistungen für Transportschäden, Schäden durch Nichtbeachtung der Montageanleitung oder aufgrund nicht fachgerechter Installation, Nichtbeachtung der Gebrauchsanleitung (wie durch z.B. Anschluss an eine falsche Netzspannung oder Stromart), missbräuchliche oder unsachgemäße Anwendungen (wie z.B. Überlastung des Gerätes oder Verwendung von nicht zugelassenen Einsatzwerkzeugen oder Zubehör), Nichtbeachtung der Wartungs- und Sicherheitsbestimmungen, Eindringen von Fremdkörpern in das Gerät (wie z.B. Sand, Steine oder Staub), Gewaltanwendung oder Fremdeinwirkungen (wie z. B. Schäden durch Herunterfallen) sowie durch verwendungsgemäßen, üblichen Verschleiß ausgeschlossen. Dies gilt insbesondere für Akkus, auf die wir dennoch eine Garantiezeit von 12 Monaten gewähren

Der Garantieanspruch erlischt, wenn an dem Gerät bereits Eingriffe vorgenommen wurden.

3. Die Garantiezeit beträgt 2 Jahre und beginnt mit dem Kaufdatum des Gerätes. Garantieansprüche sind vor Ablauf der Garantiezeit innerhalb von zwei Wochen, nachdem Sie den Defekt erkannt haben, geltend zu machen. Die Geltendmachung von Garantieansprüchen nach Ablauf der Garantiezeit ist ausgeschlossen. Die Reparatur oder der Austausch des Gerätes führt weder zu einer Verlängerung der Garantiezeit noch wird eine neue Garantiezeit durch diese Leistung für das Gerät oder für etwaige eingebaute Ersatzteile in Gang gesetzt. Dies gilt auch bei Einsatz eines Vor-Ort-Services.
4. Für die Geltendmachung Ihres Garantieanspruches übersenden Sie bitte das defekte Gerät portofrei an die unten angegebene Adresse. Fügen Sie den Verkaufsbeleg im Original oder einen sonstigen datierten Kaufnachweis bei. Bitte bewahren Sie deshalb den Kassenbon als Nachweis gut auf! Beschreiben Sie uns bitte den Reklamationsgrund möglichst genau. Ist der Defekt des Gerätes von unserer Garantieleistung erfasst, erhalten Sie umgehend ein repariertes oder neues Gerät zurück.

Selbstverständlich beheben wir gegen Erstattung der Kosten auch gerne Defekte am Gerät, die vom Garantieumfang nicht oder nicht mehr erfasst sind. Dazu senden Sie das Gerät bitte an unsere Serviceadresse.

iSC GmbH • Eschenstraße 6 • 94405 Landau/Isar (Deutschland)

Telefon: +49 [0] 180 5 120 509 • Telefax +49 [0] 180 5 835 830 (Festnetzpreis: 14 ct/min, Mobilfunkpreise maximal: 42 ct/min)
Außerhalb Deutschlands fallen stattdessen Gebühren für ein reguläres Gespräch ins dt. Festnetz an.

E-Mail: info@isc-gmbh.info • Internet: www.isc-gmbh.info

1 Service Hotline: 01805 120 509 · www.isc-gmbh.info · Mo-Fr. 8:00-18:00 Uhr <small>(Festnetzpreis: 14 ct/min, Mobilfunkpreise maximal: 42 ct/min; Außerhalb Deutschlands fallen stattdessen Gebühren für ein reguläres Gespräch ins dt. Festnetz an.)</small>	
2 Name:	Retouren-Nr. iSC:
Strasse / Nr.:	Telefon:
PLZ	Ort
3 Welcher Fehler ist aufgetreten (genaue Angabe):	Art.-Nr.:
	I.-Nr.:
<p>Sehr geehrte Kundin, sehr geehrter Kunde, bitte beschreiben Sie uns die von Ihnen festgestellte Fehlfunktion Ihres Gerätes als Grund Ihrer Beanstandung möglichst genau. Dadurch können wir für Sie Ihre Reklamation schneller bearbeiten und Ihnen schneller helfen. Eine zu ungenaue Beschreibung mit Begriffen wie „Gerät funktioniert nicht“ oder „Gerät defekt“ verzögert hingegen die Bearbeitung erheblich.</p>	
4 Garantie: JA <input type="checkbox"/> NEIN <input type="checkbox"/>	Kaufbeleg-Nr. / Datum:
1 Service Hotline kontaktieren oder bei iSC-Webadresse anmelden - es wird Ihnen eine Retourennummer zugeteilt 2 Ihre Anschrift eintragen 3 Fehlerbeschreibung und Art.-Nr. und I.-Nr. angeben 4 Garantieteil JA/NEIN ankreuzen sowie Kaufbeleg-Nr. und Datum angeben und eine Kopie des Kaufbeleges beilegen	

EH 07/2013 (01)