

- Ⓧ **Originalbetriebsanleitung
Tischkreissäge**
- Ⓛ **Originalna navodila za uporabo
Namizna krožna žaga**
- Ⓜ **Eredeti használati utasítás
körfűrész**
- Ⓝ **Originalne upute za uporabu
stolne kružne pile**
- Ⓡ **Originalna uputstva za upotrebu
Stona kružna testera**
- Ⓒ **Originální návod k obsluze
Univerzální kotoučová pila**
- Ⓚ **Originálny návod na obsluhu
Stolná kotúčová píla**

Einhell®

4

CE

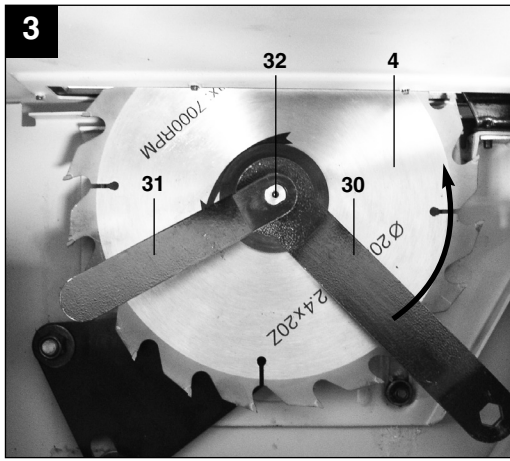
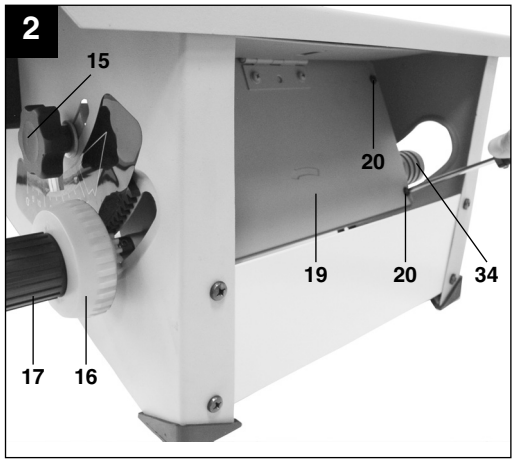
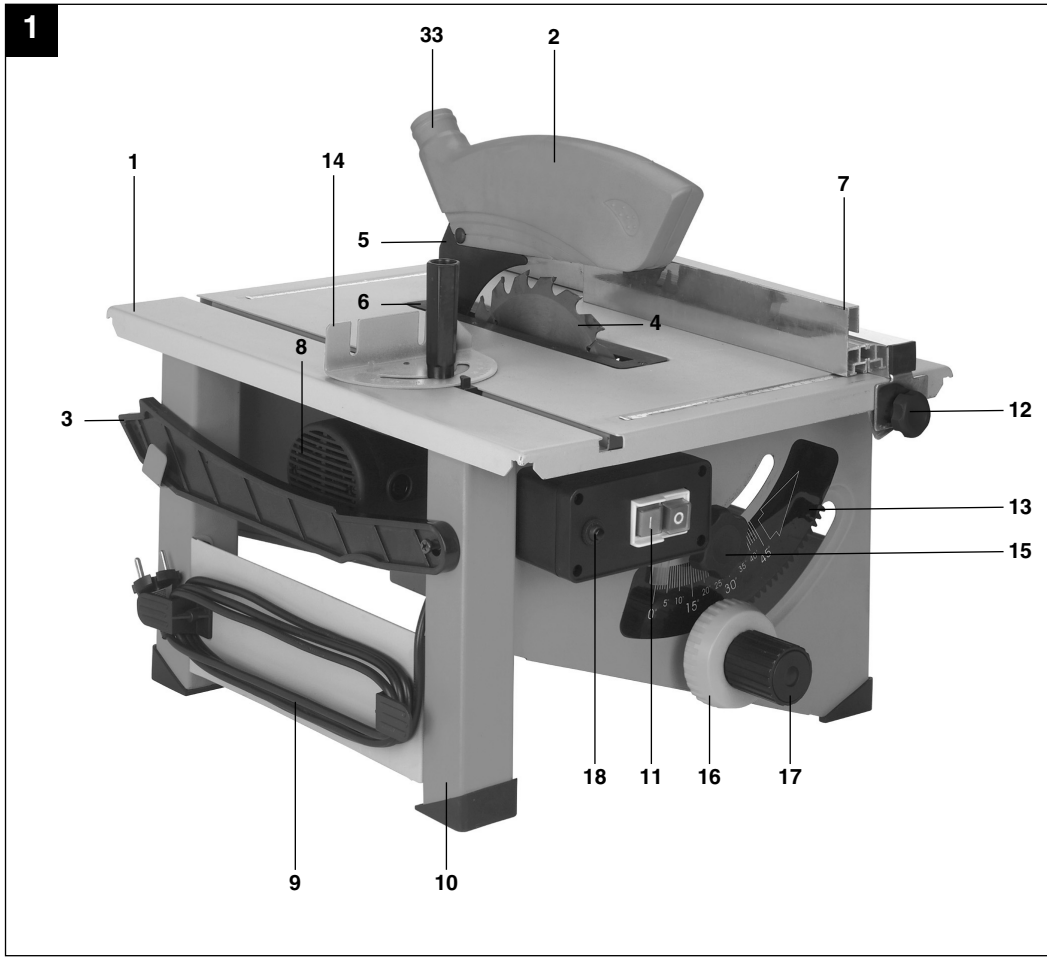
Art.-Nr.: 43.407.32

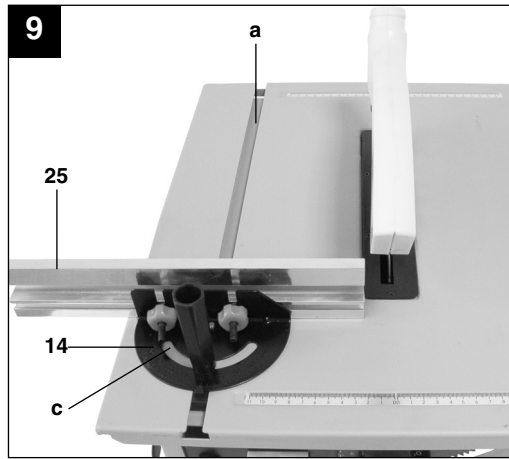
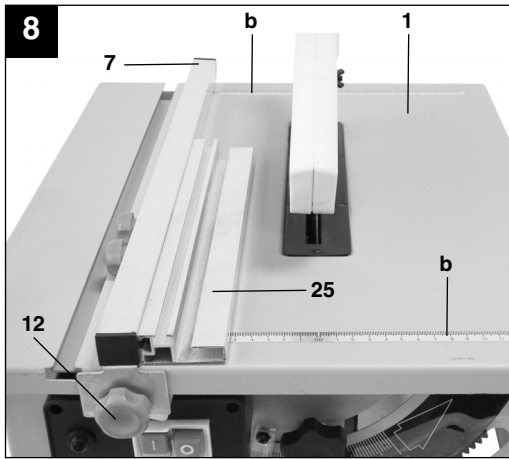
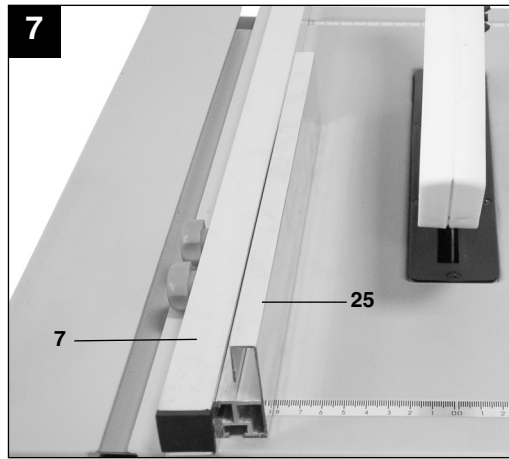
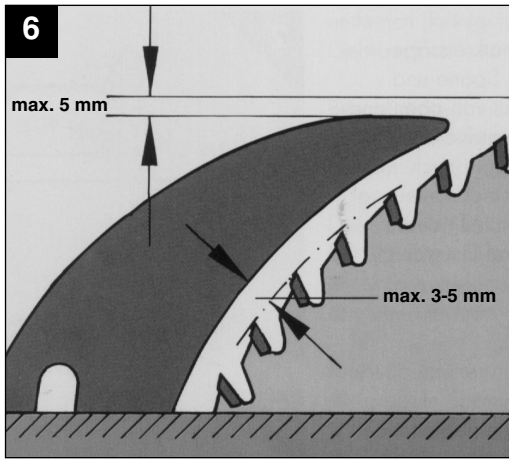
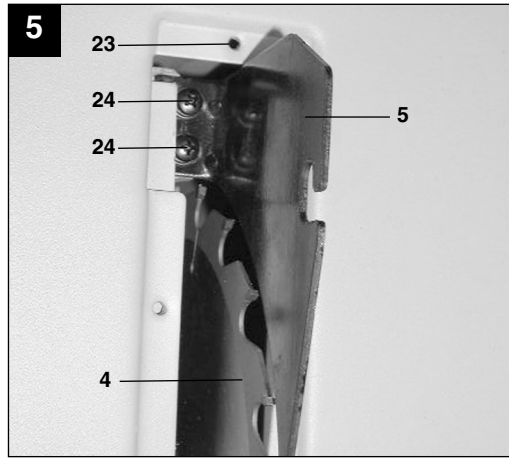
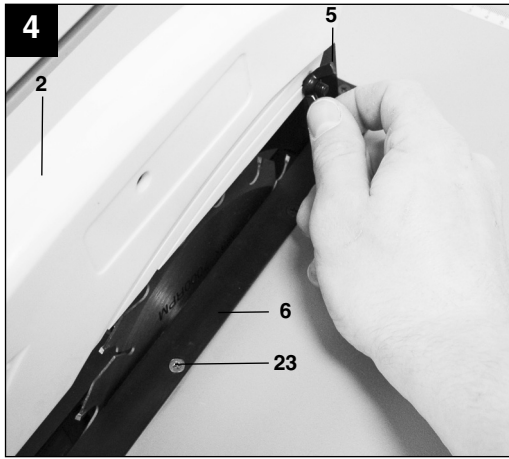
I.-Nr.: 01017

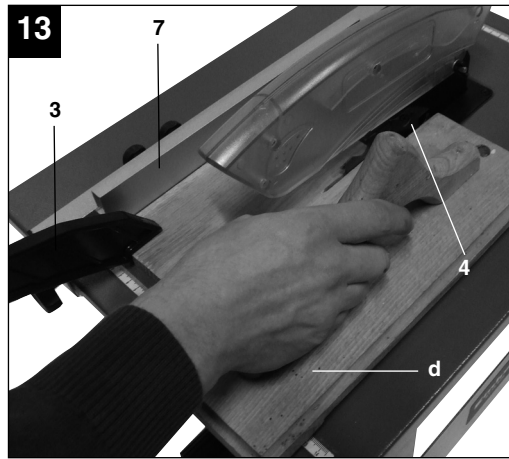
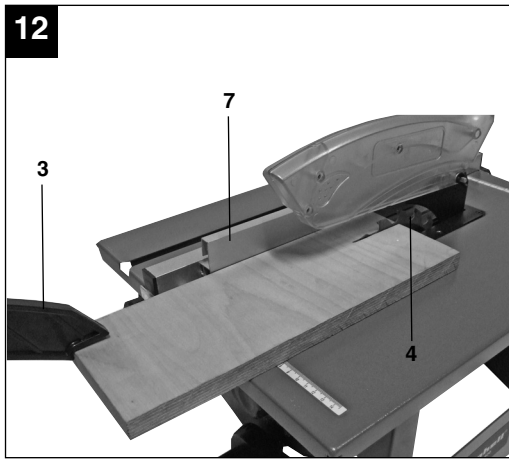
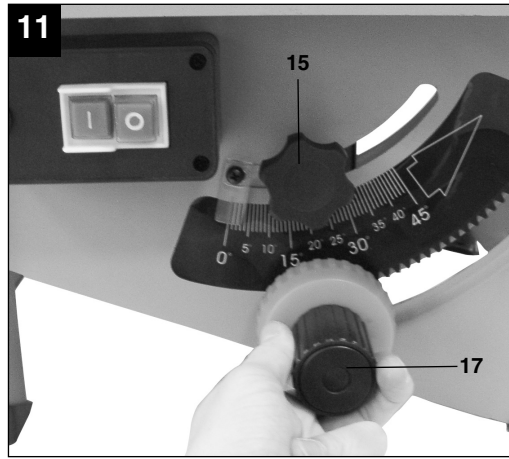
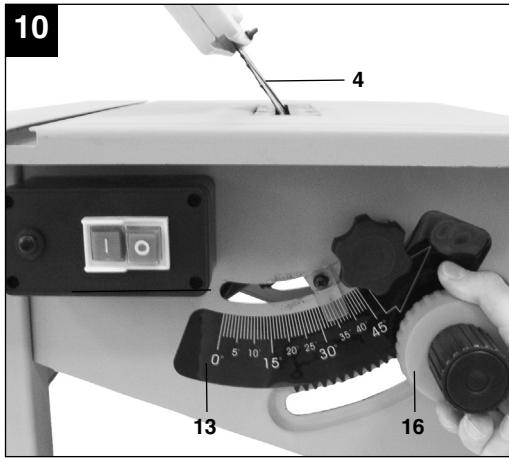
RT-TS 920



- Ⓓ Vor Inbetriebnahme Bedienungsanleitung und Sicherheitshinweise lesen und beachten
- ⒸZ Před uvedením do provozu si přečíst návod k obsluze a bezpečnostní předpisy a oboje dodržovat.
- Ⓔ Pred uporabo preberite in upoštevajte navodila za uporabo in varnostne napotke.
- ⒸK Před uvedením do prevádzky si prečítajte a dodržiavajte návod na obsluhu a bezpečnostné pokyny.
- ⒺHR) Prijе puštanja u rad pročitajte i pridržavajte se ovih uputa za uporabu i sigurnosnih napomena.
- ⒺH Üzembehelyezés előtt elolvassni és figyelembe venni a használati utasítást és a biztonsági utasításokat.
- ⒺS Prijе puštanja u pogon pročitajte i uvažite uputstva za upotrebu i napomene bezbednosti.









- Ⓧ Gebrauchsanweisung beachten!
- ⓁⓊ Upoštevajte navodila za uporabo!
- Ⓜ Figyelembe venni a használati utasítást!
- ⓂⓁ Pridržavajte se uputa za uporabu!
- Ⓡ Uvažite uputstva za upotrebu
- Ⓒ Dodržovat návod k obsluze!
- Ⓢ Dodržiavajte návod na použitie!



- Ⓧ Achtung! Verletzungsgefahr! Nicht in das laufende Sägeblatt greifen!
- ⓁⓊ Pozor Nevarnost poškodb! Ne posegajte v vrteči se list žage!
- Ⓜ Figyelem, sérülés veszélye! Ne nyúljon a forgó fűrészlapba.
- ⓂⓁ Pažnja Opasnost od ozljeda! Ne zahvaćati u list pile kad radi.
- Ⓡ Pažnja! Opasnost od povreda! Ne zahvatajte u list testere koji se obrće!
- Ⓒ Pozor nebezpečí úrazu! Nesahat do běžícího pilového kotouče.
- Ⓢ Pozor: Nebezpečenstvo poranenia! Nesiahajte do bežiaceho pílového kotúča



- Ⓧ Bei Staubentwicklung Atemschutz tragen!
- ⓁⓊ Pri prašenju nosite zaščito za dihala!
- Ⓜ Porképzésnél hordjon egy porvédőálarcot
- ⓂⓁ U slučaju stvaranja prašine nosite masku za disanje!
- Ⓡ Kod stvaranja prašine nosite zaštitnu masku za lice!
- Ⓒ Při tvorbě prachu nosit ochranu dýchacích cest!
- Ⓢ Pri prašných prácach používajte dýchaciu ochranu proti prachu!



- Ⓓ Gehörschutz tragen!
- Ⓔ Nosite zaščitno za ušesa!
- Ⓗ Hordjon zajcsökkentő hangvédőt!
- ⒽⒿ/ⒺⒿ Nosite zaštitnik za uši.
- Ⓕ Nosite zaštitu za sluh!
- Ⓒ Nosit ochranu sluchu!
- Ⓔ Používajte ochranu sluchu!



- Ⓓ Schutzbrille tragen!
- Ⓔ Nosite zaščitna očala!
- Ⓗ Védőszemüveget hordani!
- ⒽⒿ/ⒺⒿ Nosite zaštitne naočale!
- Ⓕ Nosite zaštitne naočari!
- Ⓒ Nosit ochranné brýle!
- Ⓔ Používajte ochranné okuliare!



- Ⓓ Schutzhandschuhe tragen
- Ⓔ Uporabljajte zaščitne rokavice
- Ⓗ Védőkesztyűket hordani
- ⒽⒿ/ⒺⒿ Nosite zaštitne rukavice
- Ⓕ Nosite zaštitne rukavice
- Ⓒ Nosit ochranné rukavice
- Ⓔ Používajte ochranné rukavice

D

Inhaltsverzeichnis

1. Gerätebeschreibung
2. Lieferumfang
3. Bestimmungsgemäße Verwendung
4. Wichtiger Hinweise, Sicherheitshinweise
5. Technische Daten
6. Vor Inbetriebnahme
7. Montage
8. Bedienung
9. Betrieb
10. Wartung
11. Ersatzteilbestellung
12. Entsorgung und Wiederverwertung

⚠ Achtung!

Beim Benutzen von Geräten müssen einige Sicherheitsvorkehrungen eingehalten werden, um Verletzungen und Schäden zu verhindern. Lesen Sie diese Bedienungsanleitung / Sicherheitshinweise deshalb sorgfältig durch. Bewahren Sie diese gut auf, damit Ihnen die Informationen jederzeit zur Verfügung stehen. Falls Sie das Gerät an andere Personen übergeben sollten, händigen Sie diese Bedienungsanleitung / Sicherheitshinweise bitte mit aus. Wir übernehmen keine Haftung für Unfälle oder Schäden, die durch Nichtbeachten dieser Anleitung und den Sicherheitshinweisen entstehen.

1. Gerätebeschreibung (Abb. 1)

- 1 Sägertisch
- 2 Sägeblattschutz
- 3 Schiebestock
- 4 Sägeblatt
- 5 Spaltkeil
- 6 Tischeinlage
- 7 Parallelanschlag
- 8 Motor
- 9 Netzleitung
- 10 Gestell
- 11 Ein-, Ausschalter
- 12 Sterngriffschraube für Parallelanschlag
- 13 Skala für Winkeleinstellung
- 14 Winkelanschlag
- 15 Feststellgriff
- 16 Rundgriff für Winkeleinstellung
- 17 Rundgriff für Schnitthöheneinstellung
- 18 Überlastschalter
- 19 Spankastenabdeckung

2. Lieferumfang

- Hartmetallbestücktes Sägeblatt
- Parallelanschlag
- Schiebestock
- Tischkreissäge
- Winkelanschlag
- Ringschlüssel (30)
- Schlüssel (31)

3. Bestimmungsgemäße Verwendung

Die Tischkreissäge dient zum Längsschneiden von Hölzern aller Art, entsprechend der Maschinengröße. Rundhölzer aller Art dürfen **nicht** geschnitten werden.

Die Maschine darf nur nach ihrer Bestimmung verwendet werden.

Jede weitere darüber hinausgehende Verwendung ist nicht bestimmungsgemäß. Für daraus hervor- gehende Schäden oder Verletzungen aller Art haftet der Benutzer/Bediener und nicht der Hersteller. Es dürfen nur für die Maschine geeignete Säge- blätter, die den Kenndaten in dieser Anleitung entsprechen, verwendet werden. Die Verwendung von Trennscheiben aller Art ist untersagt.

Bestandteil der bestimmungsgemäßen Verwendung ist auch die Beachtung der Sicherheitshinweise, sowie die Montageanleitung und Betriebshinweise in der Bedienungsanleitung.

Personen, die die Maschine bedienen und warten, müssen mit dieser vertraut und über mögliche Gefahren unterrichtet sein.

Darüber hinaus sind die geltenden Unfallverhütungs- vorschriften genauestens einzuhalten.

Sonstige allgemeine Regeln in arbeitsmedizinischen und sicherheitstechnischen Bereichen sind zu beachten.

Veränderungen an der Maschine schließen eine Haftung des Herstellers und daraus entstehende Schäden gänzlich aus.

Trotz bestimmungsmäßiger Verwendung können bestimmte Restrisikofaktoren nicht vollständig ausgeräumt werden. Bedingt durch Konstruktion und Aufbau der Maschine können folgende Punkte auftreten:

- Berührung des Sägeblattes im nicht abge- decktem Sägebereich.
- Eingreifen in das laufende Sägeblatt (Schnittver- letzung).
- Rückschlag von Werkstücken und Werkstückteilen.
- Sägeblattbrüche.
- Herausschleudern von fehlerhaften Hartmetall- teilen des Sägeblattes.
- Gehörschäden bei Nichtverwendung des nötigen Gehörschutzes.
- Gesundheitsschädliche Emissionen von Holz- stäuben bei Verwendung in geschlossenen Räumen.

Die Maschine darf nur nach ihrer Bestimmung ver- wendet werden. Jede weitere darüber hinausgehen- de Verwendung ist nicht bestimmungsgemäß. Für daraus hervorgerufene Schäden oder Verletzungen

D

aller Art haftet der Benutzer/Bediener und nicht der Hersteller.

Bitte beachten Sie, dass unsere Geräte bestimmungsgemäß nicht für den gewerblichen, handwerklichen oder industriellen Einsatz konstruiert wurden. Wir übernehmen keine Gewährleistung, wenn das Gerät in Gewerbe-, Handwerks- oder Industriebetrieben sowie bei gleichzusetzenden Tätigkeiten eingesetzt wird.

4. Wichtige Hinweise

Bitte lesen Sie die Gebrauchsanweisung sorgfältig durch und beachten Sie deren Hinweise. Machen Sie sich anhand dieser Gebrauchsanweisung mit dem Gerät, dem richtigen Gebrauch sowie den Sicherheitshinweisen vertraut.

Sicherheitshinweise

Die entsprechenden Sicherheitshinweise finden Sie im beiliegenden Heftchen!

WARNUNG

Lesen Sie alle Sicherheitshinweise und Anweisungen. Versäumnisse bei der Einhaltung der Sicherheitshinweise und Anweisungen können elektrischen Schlag, Brand und/oder schwere Verletzungen verursachen zur Folge haben.

Bewahren Sie alle Sicherheitshinweise und Anweisungen für die Zukunft auf.

Geräusch und Vibration

Die Geräusch- und Vibrationswerte wurden entsprechend EN 61029 ermittelt.

	Leerlauf
Schalldruckpegel L_{pA}	92 dB(A)
Unsicherheit K_{pA}	3 dB
Schalleistungspegel L_{WA}	105 dB(A)
Unsicherheit K_{WA}	3 dB

Tragen Sie einen Gehörschutz.

Die Einwirkung von Lärm kann Hörverlust bewirken.

Beschränken Sie die Geräuschentwicklung auf ein Minimum

- Verwenden Sie nur einwandfreie Geräte.
- Warten und reinigen Sie das Gerät regelmäßig.
- Passen Sie Ihre Arbeitsweise dem Gerät an.
- Überlasten Sie das Gerät nicht.
- Lassen Sie das Gerät gegebenenfalls überprüfen.
- Schalten Sie das Gerät aus, wenn es nicht benutzt wird.

Warnung! Diese Maschine produziert während des Betriebs ein elektromagnetisches Feld. Dieses Feld kann unter einigen Umständen die aktiven oder passiven medizinischen Implantate beeinträchtigen. Um die Gefahr der ernsten oder tödlichen Verletzung zu verringern, empfehlen wir Personen mit medizinischen Implantaten ihren Arzt und den Hersteller des medizinischen Implantats zu konsultieren, bevor die Maschine bedient wird.

5. Technische Daten

Spannung	230V ~ 50Hz	
Leistung	900 W	
Leerlaufdrehzahl n_0	4500 min ⁻¹	
Hartmetallsägeblatt	Ø 205 x Ø 16 x 2,5 mm	
Anzahl der Zähne	20	
Tischgröße	513 x 400 mm	
Schnitthöhe max.	90°	45 mm
Schnitthöhe max.	45°	41 mm
Absauganschluss	Ø 36 mm	
Schutzisoliert	II/□	
Gewicht	ca. 14 kg	
Dicke des Spaltkeiles	2 mm	

6. Vor Inbetriebnahme

- Die Maschine muss standsicher aufgestellt werden, d.h. auf einer Werkbank, oder festem Untergestell festgeschraubt werden.
- Vor Inbetriebnahme müssen alle Abdeckungen und Sicherheitsvorrichtungen ordnungsgemäß montiert sein.
- Das Sägeblatt muss frei laufen können.
- Bei bereits bearbeitetem Holz auf Fremdkörper wie z.B. Nägel oder Schrauben usw. achten.
- Bevor Sie den Ein- / Ausschalter betätigen, vergewissern Sie sich, dass das Sägeblatt richtig montiert ist und bewegliche Teile leichtgängig sind.
- Überzeugen Sie sich vor dem Anschließen der Maschine, dass die Daten auf dem Typenschild mit den Netzdaten übereinstimmen.

7. Montage

Achtung! Vor allen Wartungs- und Umrüstarbeiten an der Tischkreissäge ist der Netzstecker zu ziehen.

7.1 Montage des Sägeblattes (Abb. 2/3)

- **Achtung!** Netzstecker ziehen
- Die Spankastenabdeckung (19) durch lösen der Befestigungsschrauben (20) lockern und nach oben klappen.
- Mutter lösen, indem man den Ringschlüssel (30) an der Mutter und den Schlüssel (31) an der Motorwelle (32) ansetzt, um gegenzuhalten.
- **Achtung!** Mutter in Rotationsrichtung des Sägeblattes (4) drehen.
- Äußeren Flansch abnehmen und altes Sägeblatt (4) schräg nach unten vom inneren Flansch abziehen.
- Aufnahmeflansche reinigen.
- Die Montage des neuen Sägeblattes erfolgt in umgekehrter Reihenfolge.
- **Achtung!** Laufrichtung beachten (siehe Pfeil auf dem Sägeblatt).

7.2 Einstellung des Spaltkeils (Abb. 4/5/6)

- Sägeblattschutz (2) abnehmen (siehe 7.3)
- Tischeinlage (6) entfernen (siehe 7.4)
- Die beiden Schrauben (24) lockern.
- Den Spaltkeil (5) so einstellen, daß der Abstand zwischen Sägeblatt (4) und Spaltkeil (5) 3 - 5 mm beträgt. (siehe Abb. 6)
- Der Spaltkeil (5) muß in Längsrichtung in einer Linie mit dem Sägeblatt (4) sein.
- Die beiden Schrauben (24) wieder festziehen.

- Die Einstellung des Spaltkeils muß nach jedem Sägeblattwechsel überprüft werden.

7.3 Montage des Sägeblattschutzes (Abb. 4)

- Sägeblattschutz (2) auf den Spaltkeil (5) aufsetzen und ausrichten.
- Schraube durch das Loch im Sägeblattschutz (2) und im Spaltkeil (5) stecken und mit der Flügelmutter sichern.
- Die Demontage erfolgt in umgekehrter Reihenfolge.

7.4 Austausch der Tischeinlage (Abb. 4)

- Achtung: Netzstecker ziehen!
- Die sechs Schrauben (23) entfernen.
- Sägeblattschutz (2) abnehmen (siehe 7.3)
- Die verschlissene Tischeinlage (6) nach oben herausnehmen.
- Die Montage der neuen Tischeinlage erfolgt in umgekehrter Reihenfolge.

7.5 Staubabsaugvorrichtung anschließen

- Schließen Sie eine geeignete Staubabsaugvorrichtung an die beiden Absaugstutzen (33) und (34). Verwenden Sie dazu gegebenenfalls passende Adapter.

8. Bedienung

Wickeln Sie das Netzkabel von der Halterung und verbinden Sie den Stecker mit einer geeigneten Steckdose.

8.1 Ein-, Ausschalten (Abb. 1)

- Durch Drücken des grünen Tasters kann die Säge eingeschaltet werden.
- Um die Säge wieder auszuschalten, muss der rote Taster gedrückt werden.

8.1.1 Schnitttiefe (Abb. 11)

- Durch Drehen des Rundgriffes (17), kann das Sägeblatt (4) auf die gewünschte Schnitttiefe eingestellt werden.

Entgegen dem Uhrzeigersinn: größere Schnitttiefe

Im Uhrzeigersinn: kleinere Schnitttiefe

8.2 Parallelanschlag

8.2.1 Anschlaghöhe (Abb. 7/ 8)

- Die mitgelieferte Anschlagsschiene (25) besitzt zwei verschieden hohe Führungsflächen.
- Je nach Dicke der zu schneidenden Materialien muss die Anschlagsschiene (25) nach Abb.7 , für

D

dickes Material und nach Abb.8 für dünnes Material verwendet werden.

- Zum Umstellen der Anschlaghöhe, die beiden Rändelschrauben lockern und die Anschlagschiene (25) von der Trägerschiene abziehen.
- Anschlagschiene (25) um 90° nach links oder rechts drehen, je nach benötigter Anschlaghöhe, und wieder auf die Trägerschiene aufstecken.
- Rändelschrauben festziehen.

8.2.2 Anschlaglänge (Abb. 7/ 8)

- Um ein Klemmen des Schnittgutes zu vermeiden, ist die Anschlagschiene (25) immer bis zur Vorderkante des Sägebrettes (1) zu schieben, und mit den beiden Rändelschrauben zu fixieren. (siehe 8.2.1)

8.2.3 Schnittbreite (Abb. 8)

- Beim Längsschneiden von Holzteilen muss der Parallelanschlag (7) verwendet werden.
- Den Parallelanschlag (7) auf die rechte oder linke Seite des Sägebrettes (1) schieben.
- Unter Zuhilfenahme der Skala (b) auf dem Sägebrett (1) kann der Parallelanschlag (7) auf das gewünschte Maß eingestellt werden.
- Die beiden Sterngriffschrauben (12) festziehen, um den Parallelanschlag (7) zu fixieren.

8.3 Winkeleinstellung (Abb. 10)

- Feststellgriff (15) lockern.
- Durch Drehen der Feststellschraube (16) kann das Sägeblatt (4) auf das gewünschte Winkelmaß (siehe Skala (13)) gestellt werden.
- Feststellgriff (15) wieder festziehen.

8.4 Queranschlag (Abb. 9)

- Queranschlag (14) in die Nut (a) des Sägebrettes schieben.
- Rändelschraube (c) lockern.
- Queranschlag (14) drehen, bis der Pfeil auf das gewünschte Winkelmaß zeigt.
- Rändelschraube (c) wieder festziehen.
- Beim Zuschneiden von größeren Werkstückteilen kann der Queranschlag (14) mit der Anschlagschiene (25) vom Parallelanschlag (7) verlängert werden.

9. Betrieb

Nach jeder neuen Einstellung empfehlen wir einen Probeschnitt, um die eingestellten Maße zu überprüfen.

Nach dem Einschalten der Säge abwarten, bis das Sägeblatt seine max. Drehzahl erreicht hat, bevor Sie den Schnitt durchführen.

Lange Werkstücke gegen Abkippen am Ende des Schneidvorganges sichern (z.B. Abrollständer etc.)

Achtung beim Einschneiden.

9.1 Schneiden schmaler Werkstücke

(Breite kleiner 120 mm) **(Abb. 12)**

- Den Parallelanschlag (7) entsprechend der vorgesehenen Werkstückbreite einstellen.
- Werkstück mit beiden Händen vorschieben, im Bereich des Sägeblattes (4) unbedingt den Schiebestock (3) verwenden. (Im Lieferumfang enthalten!)
- Werkstück immer bis zum Ende des Spaltkeils (5) durchschieben.
- **Achtung!** Bei kurzen Werkstücken ist der Schiebestock schon bei Schnittbeginn zu verwenden.

9.2 Schneiden sehr schmaler Werkstücke

(Breite kleiner 30 mm) **(Abb. 13)**

- Der Parallelanschlag (7) ist auf die Zuschnittbreite des Werkstücks einzustellen.
- Werkstück mit Schiebehholz (d) gegen die Anschlagschiene (25) drücken und Werkstück mit dem Schiebestock (3) bis zum Ende des Spaltkeils (5) durchschieben.

Schiebehholz nicht im Lieferumfang!

(Erhältlich im einschlägigen Fachhandel)

9.3 Querschnitte (Abb. 9)

- Queranschlag (14) in die Nut (a) des Sägebrettes schieben und das gewünschte Winkelmaß einstellen (siehe 8.4).
- Anschlagschiene (25) verwenden
- Werkstück fest gegen den Queranschlag (14) drücken.
- Säge einschalten
- Queranschlag (14) und Werkstück in Richtung des Sägeblattes schieben, um den Schnitt auszuführen.
- **Achtung:**
Halten Sie immer das geführte Werkstück fest, nie das freie Werkstück, welches abgeschnitten wird.

- Queranschlag (14) immer so weit verschieben, bis das Werkstück vollständig durchgeschnitten ist.
- Säge wieder ausschalten.

10. Wartung

Achtung! Vor allen Wartungs- und Umrüstarbeiten an der Tischkreissäge ist der Netzstecker zu ziehen.

- Staub und Verschmutzungen sind regelmäßig von der Maschine zu entfernen. Die Reinigung ist am besten mit Druckluft oder einem Lappen durchzuführen.
- Benutzen Sie zur Reinigung des Kunststoffes keine ätzenden Mittel.

11. Ersatzteilbestellung

Bei der Ersatzteilbestellung sollten folgende Angaben gemacht werden:

- Typ des Gerätes
- Artikelnummer des Gerätes
- Ident-Nummer des Gerätes
- Ersatzteil-Nummer des erforderlichen Ersatzteils

Nähere Informationen und Preise finden Sie unter www.isc-gmbh.info.

12. Entsorgung und Wiederverwertung

Das Gerät befindet sich in einer Verpackung, um Transportschäden zu verhindern. Diese Verpackung ist Rohstoff und ist somit wieder verwendbar oder kann dem Rohstoffkreislauf zurückgeführt werden.

Das Gerät und dessen Zubehör bestehen aus verschiedenen Materialien, wie z.B. Metall und Kunststoffe. Führen Sie defekte Bauteile der Sondermüllentsorgung zu. Fragen Sie im Fachgeschäft oder in der Gemeindeverwaltung nach!

SLO

Kazalo

1. Opis naprave
2. Obseg dobave
3. Namenska uporaba
4. Pomembni napotki, varnostni napotki
5. Tehnični podatki
6. Pred prvim zagonom
7. Montaža
8. Upravljanje
9. Obratovanje
10. Vzdrževanje
11. Naročanje nadomestnih delov
12. Odstranjevanje in recikliranje

⚠ Pozor!

Pri uporabi naprav je potrebno upoštevati nekatere preventivne varnostne ukrepe, da bi preprečili poškodbe in škodo. Zato skrbno preberite navodila za uporabo/varnostne napotke in jih dobro shranite tako, da boste imeli zmeraj na voljo potrebne informacije. V kolikor bi napravo predali drugim osebam, Vas prosimo, da jim izročite ta navodila za uporabo / varnostne napotke. Ne prevzemamo nobene odgovornosti za nezgode in škodo, do katerih bi prišlo zaradi neupoštevanja teh navodil in varnostnih napotkov.

1. Opis stroja (Slika 1)

- 1 Miza žage
- 2 Zaščita lista žage
- 3 Potisni del
- 4 List žage
- 5 Zagozda
- 6 Namizni vložek
- 7 Paralelni prislon
- 8 Motor
- 9 Omrežni kabel
- 10 Okvir
- 11 Stikalo za vklop/izklop
- 12 Zvezdasti ročajni vijak
- 13 Skala za kotno nastavitev
- 14 Kotni prislonski nastavek
- 15 Vpenjalni ročaj
- 16 Okrogli ročaj za kotno nastavitev
- 17 Okrogli ročaj za nastavitev višine rezanja
- 18 Preobremenitveno stikalo
- 19 Pokrov korita za ostružke

2. Obseg dobave

- List žage s trdo kovinsko oblogo
- Paralelni prislon
- Potisni del
- Namizna krožna žaga
- Kotni prislon
- Očesni ključ (30)
- Ključ (31)

3. Namenska uporaba

Namizna krožna žaga se uporablja za vzdolžno in prečno rezanje vseh vrst lesa odgovarjajoče velikosti stroja. Kakršenkoli okrogli les je prepovedano žagati s to žago. Vsaka druga vrsta uporabe, ki ni v skladu z namensko uporabo te žage, ni namenska uporaba. V primeru kakršnih koli škod ali poškodb v primeru nenamenske uporabe nosi vso odgovornost uporabnik/upravljalac žage in ne proizvajalec. Uporabljati se smejo samo za ta stroj določeni listi žage. Prepovedana je uporaba kakršnih koli rezalnih plošč.

Sestavni del namenske uporabe je tudi spoštovanje varnostnih napotkov pri delu z žago kot tudi navodil za montažo in napotkov za delo z žago, ki so navedeni v navodilih za uporabo.

Osebe, ki delajo s strojem in ga vzdržujejo, morajo poznati ta navodila in biti poučeni o možnih nevarnostih.

Pri delu z žago je treba najnatančneje upoštevati veljavne predpise za preprečevanje nezgod pri delu. Upoštevati je treba ostale splošne predpise na področju medicine dela in tehnične varnosti. Spreminjanje stroja v celoti izključuje jamstvo proizvajalca in njegovo odgovornost za nastalo škodo zaradi izvedenih sprememb na stroju. Kljub spoštovanju namenske uporabe pa ni možno v celoti izključiti vseh faktorjev tveganja. Zaradi konstrukcije in sestave stroja se lahko zgodi sledeče:

- Kontakt z listom žage v nepokritem območju delovanja lista žage.
- Poseganje v vrteči se list žage (poškodbe vreznin)
- Odboj obdelovanca in delov obdelovanca
- Lom lista žage
- Izmet odlomljenih koščkov trde kovine lista žage
- Poškodbe ušes zaradi neuporabe zaščite za ušesa
- Zdravju škodljive emisije lesnega prahu pri žaganju v zaprtih prostorih

Stroj je dovoljeno uporabljati samo za namene, za katere je bil konstruirani. Vsaka druga uporaba ni dovoljena. Za kakršnokoli škodo ali poškodbo, ki bi nastale zaradi nedovoljene uporabe, nosi odgovornost uporabnik / upravljalac, ne pa proizvajalec.

SLO

Prosimo, da upoštevate, da naše naprave niso bile konstruirane za namene profesionalne, obrtniške ali industrijske uporabe. Ne prevzemamo nobenega jamstva, če se naprava uporablja za profesionalne, obrtniške ali industrijske namene ali za izvajanje podobnih dejavnosti.

4. Pomembni napotki

Prosimo, če skrbno preberete navodila za uporabo in upoštevate napotke, ki so navedeni v navodilih. S pomočjo navodil za uporabo se seznanite za napravo, s pravilno uporabo žage in z varnostnimi napotki.

Varnostna navodila

Odgovarjajoči varnostni napotki se nahajajo v priloženem zvezku.

⚠ OPOZORILO!

Preberite varnostne napotke in navodila.

Neupoštevanje varnostnih napotkov in navodil ima lahko za posledico električni udar, požar in/ali hude poškodbe.

Shranite vse varnostne napotke in navodila za kasnejšo uporabo.

Hrup in vibracije

Vrednosti hrupa in vibracij so bile ugotovljane v skladu z EN 61029.

Nivo zvočnega tlaka L_{pA}	92 dB (A)
Negotovost K_{pA}	3 dB
Nivo zvočne moči L_{WA}	105 dB (A)
Negotovost K_{WA}	3 dB

Uporabljajte zaščito za ušesa.

Hrup lahko povzroči izgubo sluha.

Omejite hrupnost in vibracije na minimum!

- Uporabljajte samo brezhibne naprave.
- Redno vzdržujte in čistite napravo.
- Vaš način dela prilagodite napravi.
- Ne preobremenjujte naprave.
- Po potrebi dajte napravo v preverjanje.
- Izključite napravo, ko je ne uporabljate.

Opozorilo! Ta stroj proizvaja med delovanjem elektromagnetno polje. To polje lahko v nekaterih okoliščinah vpliva na aktivne ali pasivne medicinske vsadke. Za zmanjšanje nevarnosti resnih ali celo smrtnih poškodb priporočamo, da se osebe z medicinskimi vsadki pred uporabo pripomočka posvetujejo s svojim zdravnikom in izdelovalcem medicinskega vsadka.

5. Tehnični podatki

napetost	230 V ~ 50 Hz
Moč motorja	900 W
Število vrtljajev v prostem teku n_0	4500 min ⁻¹
List žage iz trde kovine	Ø 205 x Ø 16 x 2,5 mm
Število zob	20
Žagalna podlaga	513 x 400 mm
Širina žage pri 90°	45 mm
Širina žage pri 45°	41 mm
Zaščitna izolacija	II / □
Teža	14 kg
Debelina cepilne zagozde	2 mm

6. Pred zagonom

- Stroj mora stati stabilno, se pravi na delovni mizi ali privijačen na podnožje.
- Pred zagonom morajo biti vsi pokrovi in varnostno-zaščitna oprema pravilno montirani.
- List žage se mora prosto obračati.
- Pri že predhodno obdelovanem lesu je treba paziti na prisotnost tujkov, n. pr. žeblice ali vijakov.
- Pred uporabo stikala za vklop / izklop se prepričajte, če je list žage pravilno montirani in, če se pomični deli prosto premikajo.
- Pred priklopom stroja se prepričajte, če se podatki na tipski podatkovni tablici skladajo s podatki o električnem omrežju.

7. Montaža stroja in upravljanje

Pozor! Pred vsemi vzdrževalnimi deli in predelavami na krožni žagi izvlecite omrežni vtič.

7.1 Montaža lista žage (Slika 2/3)

- **Pozor!** Potegnite električni vtičak iz električne priključne vtičnice.
- Odvijte pokrov zaboja za žagovino (19) z odvijanjem pritrilnih vijakov (20) in ga obrnite navzgor.
- Odvijte matico tako, da daste očesni ključ (30) na matico in ključ (31) na gred motorja (32) za držanje v nasprotni smeri.
- **Pozor!** Matico obračajte v smeri vrtenja lista žage (4).
- Snemite zunanjo prirobnico in potegnite stari list žage (4) poševno navzdol iz notranje prirobnice.
- Očistite sprejemno prirobnico.
- Izvršite montažo novega lista žage v obratnem vrstnem redu.
- **Pozor!** Upoštevajte smer vrtenja (glej puščico na listu žage).

7.2 Nastavitev režne zagozde (Slika 4/5/6)

- Demontirajte zaščito lista žage (2) (glej 7.3).
- Odstranite namizni vložek (6) (glej 7.4).
- Odvijte oba vijaka (24).
- Režno zagozdo (5) nastavite tako, da bo znašal razmak med listom žage (4) in režno zagozdo (5) 3 – 5 mm (glej Sliko 6).
- Režna zagozda (5) se mora nahajati v vzdolžni smeri v liniji z listom žage (4).
- Zategnite ponovno oba vijaka (24).
- Nastavitev režne zagozde morate preveriti po vsaki zamenjavi lista žage.

7.3 Montaža zaščite lista žage (Slika 4)

- Zaščito lista žage (2) postavite na režno zagozdo (5) in poravnajte.
- Vstavite vijak skozi luknjo na zaščiti lista žage (2) in režni zagozdi (5) in zavarujte s krilnato matico.
- Demontažo izvršite v obratnem vrstnem redu.

7.4 Zamenjava namiznega vložka (Slika 4)

- **Pozor:** Potegnite električni vtičak iz električne priključne vtičnice!
- Odstranite šest vijakov (23).
- Snemite zaščito lista žage (2) (glej 7.3)
- Vzemite obrabljeni namizni vložek (6) nevzgor ven.
- Izvršite montažo novega namiznega vložka v obratnem vrstnem redu.

7.5 Priključitev naprave za sesanje prahu

- Priključite ustrezno napravo za sesanje prahu na oba sesalna nastavka (33) in (34). Po potrebi uporabite ustrezn adapter.

8. Priprava pred uporabo

Omrežni kabel odvijte z držala in povežite vtič in vtičnico.

8.1 Vkllop, izklop (Slika 1)

- S pritiskom na zeleno tipko lahko vključite žago.
- Da bi žago ponovno izključili, morate pritisniti na rdečo tipko.

8.1.1 Globina rezanja (Slika 11)

- Z obračanjem okroglega ročaja (17) je možno nastaviti list žage (4) na željeno globino rezanja.

Proti smeri urinega kazalca: večja globina rezanja

V smeri urinega kazalca: manjša globina rezanja

8.2. Paralelni prislon

8.2.1. Višina prislona (Slika 7/8)

- Dobavljeno prislonsko vodilo (25) ima dve različni visoki vodilni površini.
- Glede na debelino materiala, ki ga boste rezali, morate uporabiti prislonsko vodilo (25) po Sliki 7 za debeli material in po Sliki 8 za tanki material.
- Za prekllop višine prislona odvijte oba narebričena vijaka in potegnite prislonsko vodilo (25) iz nosilnega vodila.
- Prislonsko vodilo obrnite za 90° v levo ali desno glede na potrebno višino prislona in ga nataknite ponovno na nosilno vodilo.
- Zategnite narebričena vijaka.

8.2.2. Dolžina prislona (Slika 7/8)

- Da bi preprečili zatikanje materiala, ki ga žagate, je potrebno zmeraj potisniti prislonsko vodilo (25) do sprednjega roba žagalne mize (1) in fiksirati z obema narebričenima vijakoma (glej 8.2.1.).

8.2.3. Širina rezanja (Slika 8)

- Pri vzdolžnem rezanju lesenih delov morate uporabljati paralelni prislon (7).
- Potisnite paralelni prislon (7) na desno ali levo stran žagalne mize (1).
- pomočjo skale (b) na žagalni mizi (1) lahko nastavite paralelni prislon (7) na željeno mero.
- Zategnite oba zvezdasta ročajna vijaka (12), da fiksirate paralelni prislon (7).

SLO**8.3 Nastavitev kota rezanja (Slika 10)**

- Sprostite ročaj za pritrditev (15).
- Z obračanjem pritrdilnega vijaka (16) lahko nastavite list žage (4) na želeni kot (glej kotno skalo (13)).
- Ponovnoategnite ročaj za pritrditev (15).

8.4. Prečni prislon (Slika 9)

- Vzemite prečni prislon (14) iz nosilnega držala in ga potisnite v utor žagalne mize.
- Odvijte narebričeni vijak (c).
- Obrnite prečni prislon (14) tako, da bo puščica kazala na želeno kotno vrednost.
- Ponovnoategnite narebričeni vijak (c).
- Za prirezovanje večjih delov obdelovancev je možno prečni prislon (14) podaljšati s prislonskim vodilom (25) od paralelnega prislona (7)

9. Uporaba

Po vsaki novi nastavitvi priporočamo poskusni rez, da preverite nastavljene mere.

Po vklopu žage počakajte, da doseže list žage največje število vrtljajev preden začnete žagati.

Dolge obdelovance zavarujte pred obračanjem na koncu postopka žaganja (n.pr. s podpornim podstavkom, itd.).

Pozor pri zarezovanju.

9.1 Rezanje tankih obdelovancev

(debelina pod 120 mm) (Slika 12)

- Nastavite paralelni prislon (7) glede na predvideno debelino obdelovanca.
- Potiskajte obdelovanec naprej z obema rokama, v območju lista žage (4) brezpogojno uporabljajte potisni del (3). (sestavni del obsega dobave).
- Odelovanec zmeraj potisnite do konca režne zagozde (5).
- **Pozor!** Pri kratkih obdelovancih morate že na začetku uporabljati potisni del.

9.2 Rezanje zelo tankih obdelovancev

(debelina pod 30 mm) (Slika 13)

- Nastavite paralelni prislon (7) glede na debelino zarezovanja obdelovanca.
- Obdelovanec potiskajte s potisnim lesom (d) proti prislonskemu vodilu (25) in ga potisnite s potisnim delom (3) do konca režne zagozde (5).

Potisni les ni vsebovan v obsegu dobave! (lahko ga dobite v ustrezni trgovini)

9.3 Prečni rezi (Slika 9)

- Potisnite prečni prislonski nastavek (14) v utor (a) mize žage in nastavite želeni kot rezanja (glej 8.4).
- Uporabljajte prislonsko vodilo (25)
- Čvrsto potisnite obdelovanec proti prečnemu prislonskemu nastavku (14).
- Vključite žago
- Potiskajte prečni prislonski nastavek (14) in obdelovanec v smeri lista žage, da izvršite rezanje.
- **Pozor:**
Zmeraj čvrsto držite vodeni obdelovanec, nikoli prosti del obdelovanca, ki ga odrežete.
- Prečni prislonski nastavek (14) zmeraj potiskajte tako daleč naprej, da bo obdelovanec popolnoma prežagani.
- Ponovno izključite žago.

10. Vzdrževanje

Pozor! Pred vsemi vzdrževalnimi deli in predelavami na krožni žagi izvlcite omrežni vtič.

- Redno morate odstranjevati iz stroja prah in umazanijo. Čiščenje boste najbolje izvajali s komprimiranim zrakom ali s krpo.
- Pri čiščenju plastičnih površin ne uporabljajte jedkih sredstev.

11. Naročanje nadomestnih delov

Pri naročanju rezervnih delov morate navesti sledeče podatke:

- Tip naprave
- Številka artikla
- Identifikacijska številka naprave
- Številka nadomestnega dela za zahtevani nadomestni del

Aktualne cene in informacije najdete na spletni strani www.isc-gmbh.info

12. Odstranjevanje in reciklaža

Naprava je ovita v ovojnino, da bi preprečili poškodovanje zaradi transporta. Ta ovojnina je surovina in jo kot tako lahko ponovno uporabimo ali pa jo predamo v reciklažo.

Naprava in njegov pribor so sestavljeni iz različnih materialov, kot n.pr. kovina in umetna masa.

Defektne konstrukcijske dele predajte na deponijo za posebne odpadke. Povprašajte v strokovni trgovini ali pri občinski upravi!

H

Tartalomjegyzék

1. A készülék leírása
2. A szállítás terjedelme
3. Rendeltetésszerűi használat
4. Fontos utasítások, biztonsági utasítások
5. Technikai adatok
6. Beüzemeltetés előtt
7. Összeszerelés
8. Kezelés
9. Üzem
10. Karbantartás
11. Pótalkatrészek megrendelése
12. Megsemmisítés és újrahasznosítás

⚠ Figyelem!

A készülékek használatánál be kell tartani egy pár biztonsági intézkedéseket, azért hogy sérüléseket és károkat megakadályozzon. Olvassa ezért ezt a használati utasítást alaposan át. Őrizze jól meg, azért hogy mindenkor rendelkezésére álljon az információk. Ha átadná más személyeknek a készüléket, akkor kézbesítse vele ezt a használati utasítást is.

Nem vállalunk felelőséget olyan balesetekért és károkért, amelyek ennek az utasításnak és a biztonsági utasításoknak a figyelmen hagyása által keletkeznek.

1. A készülék leírása (1 -as ábra)

- 1 Fűrészasztal
- 2 Fűrészlap védő
- 3 Toló bot
- 4 Fűrészlap
- 5 Hasító ék
- 6 Asztalbetét
- 7 Párhuzamos ütköző
- 8 Motor
- 9 Hálózati vezeték
- 10 Állvány
- 11 Ki - bekapcsoló
- 12 Csillagmarkolat alakú csavar a párhuzamos ütközőhöz
- 13 Skála a szög beállításához
- 14 Szögletütköző
- 15 Rögzítőfogantyú
- 16 Kerekfogantyú a szögletbeállításához
- 17 Kerekfogantyú a vágási magasságbeállításához
- 18 Túlterheléskapcsoló
- 19 Forgácsdobozfedél

2. A szállítás kiterjedése

- Keményfémlapkás fűrészlap
- Párhuzamos ütköző
- Toló bot
- Asztali körfűrész
- Szögletütköző
- Csillagkulcs (30)
- Kulcs (31)

3. Rendeltetészerű használat

Es asztali körfűrész, a gép nagyságának megfelelő mindenféle fa hossz- és harántvágására alkalmazható.

Semilyen rönkfélét nem szabad vágni.

A gépet csak a rendeltetése szerint szabad alkalmazni.

Ezt túlhaladó használat, nem számít rendeltetészerűnek. Ebből adódó bármilyen kárért vagy bármilyen fajta sérülésért a használó/kezelő felelős és nem a gyártó. Csak a gépnek megfelelő fűrészlapokat szabad használni, a fűrészlapoknak ebben az utasításban megadott jellemző adatoknak kell megfelelniük. Minden fajta szétválasztó tárcsának a használata tilos. A rendeltetészerű alkalmazás része a biztonsági utasítások figyelembe vétele is, valamint az összeszerelési és a használati utasításban levő üzemeltetési utasítások. A gépet kezelő és karbantartó személyeknek a gép használatában jártasnak és a lehetséges veszélyekkel kapcsolatban kioktatottnak muszáj lenniük.

Ezen kívül pontosan be kell tartani az érvényes balesetvédelmi előírásokat.

Figyelembe kell venni a munkaegészségügy és biztonságtechnika terén fennálló egyéb általános szabályokat.

A gépen történő változtatások, a gyártó szavatolását, és az ebből adódó károk megtérítését, teljesen kizárják.

Bizonyos fennmaradt rizikótényezőket rendeltetészerű használat esetén sem lehet teljes mértékben kizárni. A gép konstrukciója és felépítése által a következő pontok következhetnek be:

- a fűrészlap megérintése a nem lefedett fűrészkerékben.
- a forgó fűrészlapba való nyúlás (vágási sérülés).
- a munkadarab és munkadarabrészek visszacsapódása, nem szakszerű kezelés esetén.
- fűrészlaptörések.
- a fűrészlap hibás keményfémrészeinek a kivetése.
- a szükséges zajcsökkentő füllvédő használatának mellőzésekor a hallás károsodása.
- zárt termekben levő használatkor az egészségre káros faparak kibocsátása.

H

A gépet csak rendeltetése szerint szabad használni. Ezt túlhaladó bármilyen használat, nem számít rendeltetésszerűnek. Ebből adódó bármilyen kárért vagy bármilyen fajta sérülésért a használó ill. a kezelő felelős és nem a gyártó.

Kérjük vegye figyelembe, hogy a készülékeink a meghatározásuk szerint nem kisipari, kézműipari vagy ipari üzemek területén történő bevetésre lettek tervezve. Ezért a nem vállalkozó szavatosságot, ha a készülék kisipari, kézműipari vagy ipari üzemek területén valamint egyenértékű tevékenységek területén van használva.

4. Fontos utasítások

Kérjük olvassa el figyelmesen a használati utasítást és vegye figyelembe az abban foglalt utasításokat. Ismerkedjen meg a használati utasítás alapján a készülékkel, a helyes használatával, valamint a biztonsági utasításokkal.

Biztonsági utasítások

A megfelelő biztonsági utasítások a mellékelt füzetecskében találhatók.

▲ FIGYELMEZTETÉS!

Olvason minden biztonsági utalást és utasítást el.

A biztonsági utalások és utasítások betartásán belüli mulasztások következménye áramcsapás, tűz és/vagy nehéz sérülések lehetnek.

Őrizze meg a biztonsági utalásokat és utasításokat a jövőre nézve.

Zaj és vibrálás

A zaj és a vibrálási értékek az EN 61029 szerint lettek mérve.

Hangnyomásmérték L_{pA}	92 dB(A)
Bizonytalanság K_{pA}	3 dB
Hangteljesítménymérték L_{WA}	105 dB(A)
Bizonytalanság K_{WA}	3 dB

Hordjon egy zajcsökkentő fülvédőt.

A zaj befolyása hallásvesztességhez vezethet.

Csökkentse le a zajkibocsátást és a vibrálást egy minimumra!

- Csak kifogástalan készülékeket használni.
- A készüléket rendszeresen karbantartani és megtisztítani.
- Illessze a munkamódját a készülékhez.
- Ne terhelje túl a készüléket.
- Hagyja adott esetben leellenőrizni a készüléket.
- Kapcsolja ki a készüléket, ha nem használja.

Figyelmeztetés! Ez a gép az üzem ideje alatt elektromágneses teret hoz létre. Ez a tér egyes körülmények közt befolyásolhatja az aktív és a passzív orvosi implantátumokat. A komoly és halálos sérülés veszélyének a lecsökkentéséhez, azt ajánljuk, hogy orvosi implantátumokkal rendelkező személyek a gép kezelése előtt konzultálják az orvosukat vagy az orvosi implantátum gyártóját.

5. Technikai adatok

Aszinkron motor	230V ~ 50Hz
Teljesítmény	900 W
Üresjáratú fordulatszám n_0	4500 perc-1
Keményfémfűrészlap	Ø 205 x Ø 16 x 2,5 mm
A fogak száma	20
Asztal nagyság	513 x 400 mm
Vágási magasság max. 90°	45 mm
Vágási magasság max. 45°	41 mm
Elszívó csatlakozó	Ø 36 mm
Védőizolálva	II / □
Súly	14 kg
A hasítóék vastagsága	2 mm

6. Üzembe helyezés előtt

- A gépet stabilan kell felállítani, ez annyit jelent, hogy egy munkapadra, vagy egy biztos lábazatra feszesen rá kell csavarozni.
- A üzembe helyezés előtt minden fedőnek és biztonsági berendezésnek szabályszerűen kell felszerelve lennie.
- A fűrészlapnak szabadon kell futnia.
- A már megmunkált fán ügyeljen az idegen alkatrészekre, mint például a szögekre vagy csavarokra stb..
- Mielőtt a ki- / bekapcsolót üzemeltetné, bizonyosodjon meg arról, hogy a fűrészlap rendesen fel van szerelve és a mozgatható

részek könnyű járatúak.

- A gép hozzákapcsolása előtt ellenőrizze le, hogy a gép típustábláján levő adatok a hálózati adatokkal megegyeznek-e.

7. Összeszerelés

Figyelem! Az asztali körfűrészben történő minden karbantartási és átszerelési munka előtt kihúzni a hálózati csatlakozót.

7.1 A fűrészlap összeszerelése (2/3-as ábra)

- **Figyelem!** Húzza ki a hálózati csatlakozót.
- A forgácsdoboz fedelét (19) a rögzítőcsavarok (20) megeresztése által meglazítani és felcsapni.
- Megeresztetni az anyát, azáltal hogy a csillagkulcsot (30) ráteszi az anyára és a kulcsot (31) ráteszi a motortengelyre (32), ellentartásként.
- **Figyelem!** Az anyát a fűrészlap (4) forgási irányában csavarni.
- A külső karimát levenni és az öreg fűrészlapot (4) ferdén lefelé lehúzni a belső karimáról.
- Megtisztítani a befogó karimát.
- Az új fűrészlap felszerelése az ellenkező sorrendben történik.
- **Figyelem!** Vegye figyelembe a forgási irányt (lásd a fűrészlapon levő nyilat).

7.2 A hasító éket beállítani (4/5/6-igi ábra)

- A fűrészlapvédőt (2) leszerelni (lásd a 7.3. -at)
- Az asztalbetétet (6) kivenni (lásd a 7.4.-et)
- Mindkét csavart (24) megeresztetni.
- A hasító éket (5) úgy beállítani, hogy a fűrészlap (4) és a hasító ék (5) közötti távolság 3 - 5 mm legyen. (lásd a 6-os ábrát)
- A hasító éknek (5) hosszirányban a fűrészlappal (4) egy irányban kell lennie.
- Mindkét csavart (24) újra feszesre húzni.
- Minden fűrészlapcsere után felül kell vizsgálni a hasító ék beállítását.

7.3 A fűrészlapvédő felszerelése (4-es ábra)

- Feltenni a fűrészlapvédőt (2) a hasítóékre (5) és kiigazítani.
- A csavart, a fűrészlapvédőben (2) levő lyukon keresztül és a hasítóékbe (5) dugni és a szárnyas anyával biztosítani.
- A leszerelés a fordított sorrendben történik.

7.4 Az asztalbetét kicserélése (4-ös ábra)

- Figyelem: Húzza ki a hálózati dugót!
- Eltávolítani a hat csavart (23).
- Levenni a fűrészlapvédőt (2) (lásd 7.3)
- Kivenni felfelé az elkopott asztalbetétet (6).
- Az új asztalbetét beszerelése az ellenkező sorrendben történik.

7.5 A porelszívó berendezés csatlakoztatása

- Csatlakoztasson egy megfelelő porelszívó berendezést a két elszívóadapterre (33)-ra és (34)-re rá. Használjon ehhez esetleg passzoló adaptert.

8. Kezelés

Tekerje le a hálózati kábelt a tartórol és csatlakoztassa a dugót egy megfelelő dugaszoló aljzatba.

8.1 Be-/ kikapcsoló (1-es ábra)

- A fűrész a zöld taszter nyomása által lehet bekapcsolni.
- A fűrész újra kikapcsolásához a piros tasztert kell megnyomni.

8.1.1 Vágási mélység (11-es ábra)

- A kerekfogantyú (17) csavarása által lehet a fűrészlapot (4) a kívánt vágási mélységre beállítani.

Az óramutató forgásával elenkező irányba:

nagyobb vágási mélység

Az óramutató forgási irányába:

kisebb vágási mélység

8.2 Párhuzamos ütköző

8.2.1 Ütközői magasság (7/8-as ábra)

- A vele szállított ütközősínnek (25) két különböző magasságú vezetőfelülete van.
- A vágni való anyagok vastagságától függően az ütközősín (25) a 7.-es ábra szerint, vastag anyagoknál, vagy a 8.-as ábra szerint, vékony anyagoknál, kell használni.
- Az ütközési magasság átállításához, meg kell eresztetni mind a két recézett fejű csavart (25) és le kell húzni az ütközősín (25) a tartó sínről.
- Az ütközősín (25) 90°-ban balra vagy jobbra fordítani, a szükséges ütközési magasságtól függően, és ezután újra feldugni a tartó sínre.
- húzni.

H**8.2.2 Ütközési hossz (7/ 8-as ábra)**

- A vágásra előrelátott anyag szorulásának az elkerüléséért, az ütközési sánt (25) mindig a fűrészasztal (1) elülső széléig tolni, és mind a két recézett fejű csavarral rögzíteni. (lásd a 8.2.1-et)

8.2.3 Vágási szélesség (8-as ábra)

- A fadarabok hosszvágásánál muszály a párhuzamos ütközőt (7) használni.
- A párhuzamos ütközőt (7) a fűrészasztalnak (1) a jobb vagy a bal oldalára tolni.
- A fűrészasztalon (1) levő skála (b) segítségével lehet a párhuzamos ütközőt (7) a kívánt mértékre beállítani.
- A párhuzamos ütköző (7) rögzítéséhez feszesre húzni mind a két csillag markolat alakú csavart (12)

8.3 A szög beállítása (10-es ábra)

- Megereszteni a rögzítő fogantyút (15)
- A rögzítőcsavar (16) csavarása által lehet a fűrészlapot (4) a kívánt szögletmértékre (lásd a skálát (13)) beállítani.
- A rögzítő fogantyúkat (15) újra feszesre húzni.

8.4 Harántütköző (9-es ábra)

- Betolni a haránt ütközőt (14) a fűrészasztal horonyába.
- Meglazítani a recézett fejű csavart (c).
- Addig elfordítani a harántütközőt (14), amíg a nyíl a kívánt szög mértékre nem mutat.
- A recézett feji csavart (c) ismét feszesre húzni.
- Nagyobb munkadarabok felvagdolásánál, a párhuzamosütköző (7) ütközősínjével (25) meg lehet hosszabbítani a harántütközőt (14).

9. Üzemeltetés

Minden új beállítás után, a beállított mértékek felülvizsgálatára egy próbavágást ajánlunk.

A fűrész bekapcsolása után, mielőtt véghezvinné a vágást, megvárni, míg a fűrészlap a maximális fordulatszámát elérte.

Biztosítsa a hosszú munkadarabokat a vágási eljárás végén, lebillenés ellen. (például legurulási állvány, stb.)

Figyelem a bevágásoknál.

9.1 Keskeny munkadarabok vágása) (szélesség 120 mm alatt) (12-es ábra)

- A párhuzamos ütközőt (7) az előrelátott munkadarabszélességnek megfelelően beállítani.
- A munkadarabot mind a két kézzel előretolni, a fűrészlap (4) hatótávolságánál használja okvetlenül a tolóbotot (3).
- (Benne van a szállítás terjedelmében!)
- Tolja a munkadarabot mindig a hasító ék (5) végéig keresztül.
- **Figyelem!** Rövidebb munkadaraboknál a tolóbotot már a vágás kezdeténél fel kell használni.

9.2 Nagyon keskeny munkadarabok vágása (szélesség 30 mm alatt) (13-es ábra)

- A párhuzamos ütközőt (7) be kell állítani a munkadarab vágási szélességére.
- A munkadarabot a tolófával (d) az ütközősínhez (25) nyomni és a munkadarabot a tolóbottal (3) a hasító ék (5) végéig áttolni.

A tolófa nincs benne a szállítás terjedelmében

(Kapható a megfelelő szaküzletben)

9.3 Keresztvágások (9-es ábra)

- Betolni a haránt ütközőt (14) a fűrészasztal horonyába (a) és beállítani a kívánt szög mértéket (lásd a 8.4).
- Használni az ütközősín (25)
- Feszesen a harántütköző (14) ellen nyomni a munkadarabot.
- Bekapcsolni a fűrész
- A harántütközőt (14) és a munkadarabot a fűrészlap irányába tolni, azért hogy elvégezze a vágást.
- **Figyelem:**
Tartsa mindig feszesen a vezetett munkadarabot, soha a szabad munkadarabot, amelyet levág.

- A harántütközöt (14) mindig annyira előretolni, amíg a munkadarab teljesen át nincs vágva.
- A fírészt ismét kikapcsolni.

10. Karbantartás

Figyelem! Az asztali körfűrészén történő minden fajta karbantartási és átszerelési munka előtt kihúzni a hálózati csatlakozót.

- A port és a szennyeződések a gépről rendszeresen el kell távolítani. A tisztítást legjobban sűrített levegővel vagy egy ronggyal lehet elvégezni.
- A műanyag tisztítására ne használjon maró hatású szereket.

11. Pótalkatrészek megrendelése

A pótalkatrészek megrendelésénél a következő adatokat kell megadni:

- A készülék típusát
 - A készülék cikk-számát
 - A készülék ident- számát
 - A szükséges pótalkatrész, pótalkatrész- számát
- Aktuális árak és információk a www.isc-gmbh.info alatt találhatóak.

12. Megsemmisítés és újrahasznosítás

A szállítási károk megakadályozásához a készülék egy csomagolásban található. Ez a csomagolás nyersanyag és ezáltal ismét felhasználható vagy pedig visszavehető a nyersanyag körforgáshoz. A szállítási és annak a tartozékai különböző anyagokból állnak, mint például fém és műanyagok. A defekt alkatrészeket vigye a különhulladéki megsemmisítéshez. Érdeklődjön utánna a szaküzletben vagy a községi közigazgatásnál!

**HR/
BIH**

Sadržaj

1. Opis uređaja
2. Sadržaj isporuke
3. Namjensko korištenje
4. Važne napomene, sigurnosne napomene
5. Tehnički podaci
6. Prije puštanja u rad
7. Montaža
8. Rukovanje
9. Pogon
10. Održavanje
11. Naručivanje rezervnih dijelova
12. Zbrinjavanje u otpad i recikliranje

⚠ Pažnja!

Kod korištenja uređaja morate se pridržavati sigurnosnih propisa kako biste spriječili ozljeđivanja i štete. Zbog toga pažljivo pročitajte ove upute za uporabu / sigurnosne napomene. Dobro ih sačuvajte tako da Vam informacije u svako doba budu na raspolaganju. Ako biste ovaj uređaj trebali predati drugim osobama, prosljedite im i ove upute za uporabu / sigurnosne napomene. Ne preuzimamo odgovornost za štete koje bi nastale zbog nepridržavanja ovih uputa za uporabu i sigurnosnih napomena.

1. Opis uređaja (sl. 1)

- 1 Stol pile
- 2 Zaštita za list pile
- 3 Komad za guranje
- 4 List pile
- 5 Klin za cijepanje
- 6 Umetak za stol
- 7 Paralelni graničnik
- 8 Motor
- 9 Mrežni vod
- 10 Stalak
- 11 Sklopka za uključivanje/isključivanje
- 12 Zvezdasti vijak paralelnog graničnika
- 13 Skala za podešavanje kuta
- 14 Kutni graničnik
- 15 Ručica za fiksiranje
- 16 Okrugla ručica za podešavanje kuta
- 17 Okrugla ručica za podešavanje visine rezanja
- 18 Sklopka u slučaju preopterećenja
- 19 Poklopac kutije za strugotinu

2. Opseg isporuke

- List pile od tvrdog metala
- Paralelni graničnik
- Komad za guranje
- Stolna kružna pila
- Kutni graničnik
- Prstenasti ključ (30)
- Ključ (31)

3. Namjenska uporaba

Stolna kružna pila služi za uzdužno i poprečno rezanje drva svih vrsta, u skladu s veličinom stroja.

Ne smiju se rezati okrugla drva bilo koje vrste. Svaka druga i dodatna upotreba nije namjenska. Za štete ili svakojake ozljede koje nastaju usljed takve nenamjenske upotrebe odgovara korisnik/radnik, a ne proizvođač.

Smiju se koristiti samo listovi pile koji su prikladni za stroj. Uporaba bilo kojih reznih ploča je zabranjena. Sastavni dio namjenske upotrebe je takodjer poštivanje sigurnosnih uputa, te naputak za montažu i upute za rad u naputku za upotrebu.

Osobe koje rade na stroju i koje ga održavaju moraju biti upoznati s njim i poučeni o mogućim opasnostima.

Osim toga, važeći propisi za sprečavanje nesreća se najstrože moraju uvažiti.

Treba poštivati ostala pravila iz radne medicine i sigurnosne tehnike.

Izmjene na stroju u cijelosti isključuju odgovornost proizvođača, i za štete koje nastaju usljed toga.

I u slučaju namjenske upotrebe se ne mogu u potpunosti ukloniti određeni rizici. Uvjetovano konstrukcijom i sastavom stroja se mogu pojaviti sljedeći rizici:

- diranje lista pile u nepokrivenom predijelu pile
- diranje lista pile dok se okreće (posjekotine)
- povratni udarac izratka i dijelova izratka
- lom lista pile
- izbacivanje neispravnih komada tvrdog metala lista pile
- oštećenje sluha kada se ne koristi potrebni štitičnik sluha
- oslobađanje drvene prašine, opasno po zdravlje, pri upotrebi u zatvorenim prostorijama

Stroj se smije koristiti samo u skladu s namjenom.

Svaka drukčija uporaba izvan ovih okvira nije namjenska. Za štete ili ozljeđivanja bilo koje vrste koje bi iz toga proizašle ne odgovara proizvođač nego korisnik.

Molimo da obratite pažnju na to da naši uređaji nisu konstruirani za korištenje u komercijalne svrhe kao ni u obrtu i industriji. Ne preuzimamo jamstvo ako se uređaj koristi u obrtničkim ili industrijskim pogonima i sličnim djelatnostima.

HR/
BIH

4. Važne upute

Molimo da pažljivo pročitate naputak za upotrebu i da se držite uputa iz njega. Na osnovu naputka za upotrebu upoznajte se s uređajem, ispravnom upotrebom, te sigurnosnim uputama.

Sigurnosne upute:

Odgovarajuće sigurnosne upute pronaći ćete u priloženoj knjižici.

⚠ UPOZORENJE!

Pročitajte sve sigurnosne napomene i upute. Propusti kod pridržavanja sigurnosnih napomena i uputa mogu uzrokovati el. udar, požar i/ili teška ozljeđivanja.

Sačuvajte sve sigurnosne napomene i upute za buduće korištenje.

Buka i vibracije

Vrijednosti buke i vibracija određene su prema normi EN 61029.

Razina zvučnog tlaka L_{pA}	92 dB (A)
Nesigurnost K_{pA}	3 dB
Intenzitet buke L_{WA}	105 dB (A)
Nesigurnost K_{WA}	3 dB

Nosite zaštitu za sluh.


Buka može utjecati na gubitak sluha.

Ograničite stvaranje buke i vibracija na minimum!

- Koristite samo besprijeorne uređaje.
- Redovito čistite i održavajte uređaj.
- Svoj način rada prilagodite uređaju.
- Nemojte preopterećivati uređaj.
- Po potrebi predajte uređaj na kontrolu.
- Isključite uređaj kad ga ne koristite.

Upozorenje! Ovaj stroj stvara za vrijeme rada elektromagnetsko polje. To polje može u određenim okolnostima negativno djelovati na rad aktivnih ili pasivnih medicinskih implantata. Da bi se smanjila opasnost od zadobivanja ozbiljnih ili smrtnih ozljeđa, preporučujemo da osobe s medicinskim implantatima prije rada sa strojem konzultiraju svojeg liječnika ili proizvođača medicinskog implantata.

5. Tehnički podaci

Napon	230 V ~ 50 Hz
Snaga	900 W
Broj okretaja u praznom hodu n_0	4500 min ⁻¹
List pile od tvrdog metala	Ø 205 x Ø 16 x 2,5 mm
Broj zubaca	20
Stol pile - oslonac	513 x 400 mm
Širina piljenja pri 90°	45 mm
Širina piljenja pri 45°	41 mm
Priključak odsisavanja	Ø 36 mm
Zaštitno izolirana	II / 
Težina	14 kg
Debljina klina za cijepanje	2 mm

6. Prije puštanja u funkciju

- Stroj se mora postaviti stabilno, što znači pričvrstiti na radni stol ili stabilno postolje.
- Prije puštanja u funkciju svi poklopci i sigurnosne naprave moraju biti uredno montirani.
- List pile se mora slobodno moći okretati.
- Kada želite obraditi prethodno već obradjeno drvo pazite na strana tijela kao što su čavli ili vijci itd.
- Prije nego što uključite stroj, uvjerite se da je list pile ispravno montiran i da se pokretni dijelovi neometano kreću.
- Prije priključivanja stroja uvjerite se da su podaci na označnoj pločici u skladu s podacima prisutne mreže.

7. Postavljanje i rukovanje

Pozor! Prije svih radova održavanja ili provođenja preinaka treba izvaditi mrežni utikač iz strujne utičnice.

7.1 Montaža lista pile (sl. 2/3)

- **Pažnja!** Izvucite mrežni utikač.
- Poklopac kutije za strugotinu (19) olabavite otpuštanjem pričvrstnih vijaka (20) i preklonite ga prema gore.
- Otpustite maticu tako da prstenasti ključ (30) nasadite na maticu, a ključ (31) na osovinu motora (32) da biste kontrirali.
- **Pažnja!** Maticu okrećite u smjeru rotacije lista pile (4).
- Skinite vanjsku prirubnicu i stari list pile (4)

skinite ukoso prema dolje s unutrašnje prirubnice.

- Očistite prihvatnu prirubnicu.
- Montaža novog lista pile odvija se obrnutim redosljedom.
- **Pažnja!** Obratiti pažnju na smjer kretanja (vidi strelicu na listu pile).

7.2 Podešavanje klina za cijepanje (sl. 4/5/6)

- Skinite zaštitu lista pile (2) (vidi 7.3)
- Uklonite umetak za stol (6) (vidi 7.4)
- Olabavite oba vijka (24).
- Klin za cijepanje (5) podesite tako da razmak između lista pile (4) i klina za cijepanje (5) iznosi 3 - 5 mm. (vidi sl. 6)
- Klin za cijepanje (5) mora biti u uzdužnom smjeru u liniji s listom pile (4).
- Ponovno pritegnite oba vijka (24).
- Podešenost klina za cijepanje mora se provjeriti nakon svake zamjene lista pile.

7.3 Montaža zaštite lista pile (sl. 4)

- Zaštitu lista pile (2) namjestite na klin za cijepanje (5) i poravnajte.
- Vijak utaknite kroz rupu u zaštitu lista pile (2) i u klinu za cijepanje (5) te osigurajte krilatom maticom.
- Demontaža se odvija obrnutim redosljedom.

7.4 Zamjena umetka za stol (sl. 4)

- Pažnja! Izvucite mrežni utikač!
- Uklonite šest vijaka (23).
- Skinite zaštitu lista pile (2) (vidi 7.3)
- Prema gore izvadite istrošeni umetak za stol (6).
- Montaža novog umetka za stol odvija se obrnutim redosljedom.

7.5 Priključivanje naprave za usisavanje prašine

- Priključite prikladnu napravu za usisavanje prašine na oba usisna nastavka (33) i (34). Po potrebi koristite odgovarajući adapter.

8. Upravljanje

Odmotajte mrežni kabel s držača i utaknite utikač u prikladnu utičnicu.

8.1 Uključivanje, isključivanje (sl. 1)

- Pritiskom na zelenu tipku j pila se može uključiti.
- Da biste pilu ponovno isključili, morate pritisnuti crvenu tipku i .

8.1.1 Dubina rezanja (sl. 11)

- Okretanjem okrugle ručice (17) list pile (4) može se podesiti na željenu dubinu rezanja.

U smjeru suprotnom od kazaljke na satu: veća dubina rezanja

U smjeru kazaljke na satu: manja dubina rezanja

8.2 Paralelni graničnik

8.2.1 Visina graničnika (sl. 7/ 8)

- Isporučena granična vodilica (25) ima dvije površine različitih visina.
- Ovisno o debljini materijala za rezanje mora se koristiti granična vodilica (25) prema sl.7 za deblji materijal i prema sl. 8 za tanji materijal.
- U cilju premještanja visine graničnika olabavite oba nazubljena vijka i skinite graničnu vodilicu (25) s nosive vodilice.
- Graničnu vodilicu (25) okrenite za 90° ulijevo ili udesno, ovisno o potrebnoj visini graničnika i ponovno natakните nosivu vodilicu.
- Pritegnite nazubljene vijke.

8.2.2 Duljina graničnika (sl. 7/8)

- Da biste spriječili priklještenje drva koje režete, graničnu vodilicu (25) treba uvijek pomaknuti do prednjeg ruba stola pile (1) i fiksirati pomoću oba nazubljena vijka. (vidi 8.2.1)

8.2.3 Širina rezanja (sl. 8)

- Kod uzdužnog rezanja dijelova drva mora se koristiti paralelni graničnik (7).
- Paralelni graničnik gurnite na desnu ili lijevu stranu (7) stola pile (1).
- Uz pomoć skale (b) na stolu pile (1) paralelni graničnik (7) može se podesiti na željenu mjeru.
- Da biste fiksirali paralelni graničnik (7), pritegnite oba zvjezdasta vijka (12).

8.3 Podešavanje kuta (sl. 10)

- Olabavite ručku za fiksiranje (15).
- Okretanjem pričvrsnog vijka (16) list pile (4) može se podesiti na željeni kut (vidi skalu (13)).
- Ponovno pritegnite ručku za fiksiranje (15).

8.4. Poprečni graničnik (sl. 9)

- Poprečni graničnik (14) gurnite u utor stola pile.
- Olabavite nazubljeni vijak (c).
- Okrenite poprečni graničnik (14) tako da strelica pokazuje željenu kutnu mjeru.
- Ponovno pritegnite nazubljeni vijak (c).

**HR/
BIH**

- Prilikom rezanja većih dijelova radnih komada poprečni graničnik (14) se može produljiti s graničnom vodilicom (25) paralelnog graničnika (7).

9. Pogon

Nakon svakog novog podešavanja preporučujemo da se napravi probni rez da bi se provjerila podešena mjera.

Nakon uključivanja pile pričekajte da list pile postigne svoj maksimalni broj okretaja prije nego započnete s rezanjem.

Dugačke radne komade osigurajte da se ne prevrću na kraju procesa rezanja (npr. stalci za prihvat).

Oprez kod urezivanja.

9.1 Rezanje uskih radnih komada

(širina manja od 120 mm) (sl. 12)

- Paralelni graničnik (7) podesite na odgovarajući način prema predviđenim širinama radnih komada.
- Radni komad pomičite objema rukama, u području lista pile (4) obavezno koristite komad za guranje (3). (Sadržano u opsegu isporuke!)
- Radni komad uvijek progurajte do kraja klina za cijepanje (5).
- **Pažnja!** Kod kraćih radnih komada taj komad za guranje treba koristiti već na početku rezanja.

9.2 Rezanje vrlo uskih radnih komada

(širina manja od 30 mm) (sl. 13)

- Paralelni graničnik (7) treba podesiti na širinu rezanja radnog komada.
- Pritisnite radni komad s drvom za guranje (d) o graničnu vodilicu (25) progurajte radni komad s komadom za guranje (3) do kraja klina za cijepanje (5).

Drvo za guranje nije sadržano u opsegu isporuke!

(Može se nabaviti u odgovarajućoj trgovini)

9.3 Poprečni rezovi (sl. 9)

- Poprečni graničnik (14) gurnite u utor (a) stola pile i podesite željenu kutnu mjeru (vidi 8.4).
- Koristite graničnu šinu (25)
- Radni komad čvrsto pritisnite na poprečni graničnik (14).
- Uključite pilu.
- Da biste napravili rez, poprečni graničnik (14) i radni komad gurajte u smjeru lista pile.
- **Pažnja:**
Uvijek čvrsto držite vodjeni radni komad, a

nikad slobodan dio komada koji će se odrezati.

- Poprečni graničnik (14) uvijek pomaknite toliko da radni komad bude potpuno prorezan.
- Ponovno isključite pilu.

10. Održavanje

Pozor! Prije svih radova održavanja i provođenja preinaka na stolnoj kružnoj pili trebate izvući mrežni utikač iz utičnice.

- Redovito čistite sa stroja prašinu i nečistoće. Čišćenje je najbolje provesti komprimiranim zrakom ili krpom.
- Za čišćenje plastičnih materijala ne koristite sredstva koja nagrizaju.

11. Naručivanje rezervnih dijelova

Prilikom naručivanja rezervnih dijelova su potrebni slijedeći podaci:

- Tip uređaja
- Broj artikla uređaja
- Ident. broj uređaja
- Kataloški broj potrebnog rezervnog dijela

Aktualne cijene i informacije potražite na web-adresi www.isc-gmbh.info

12. Zbrinjavanje i recikliranje

Uređaj se nalazi u pakovanju koje ga štiti od oštećenja prilikom transporta. Ovo pakovanje je sirovina i zato se može ponovno upotrijebiti ili poslati na reciklažu.

Uređaj i njegov pribor izradjeni su od različitih materijala kao npr. metala i plastike. Neispravne sastavne dijelove otpremite na mjesta za zbrinjavanje posebnog otpada. Informacije potražite u specijaliziranoj trgovini ili nadležnoj općinskoj upravi.

Sadržaj

1. Opis uređaja
2. Sadržaj isporuke
3. Namensko korišćenje
4. Važne i bezbednosne napomene
5. Tehnički podaci
6. Pre puštanja u pogon
7. Montaža
8. Rukovanje
9. Pogon
10. Održavanje
11. Porudžbina rezervnih delova
12. Zbrinjavanje u otpad i reciklovanje

RS**⚠ Pažnja!**

Kod korišćenja uređaja morate se pridržavati propisa o bezbednosti kako biste sprečili povrede i štete. Stoga pažljivo pročitajte ova uputstva za upotrebu/bezbednosne napomene. Dobro ih sačuvajte tako da Vam informacije u svako doba budu na raspolaganju. Ako biste ovaj uređaj trebali da predate drugim licima, prosledite im i ova uputstva za upotrebu / bezbednosne napomene. Ne preuzimamo garanciju za štete koje bi nastale zbog nepridržavanja ovih uputstava za upotrebu i bezbednosnih napomena.

1. Opis uređaja (sl. 1)

- 1 Sto testere
- 2 Zaštita lista testere
- 3 Komad za guranje
- 4 List testere
- 5 Klin za cepanje
- 6 Umetak za sto
- 7 Paralelni graničnik
- 8 Motor
- 9 Mrežni vod
- 10 Postolje
- 11 Prekidač za uključivanje/isključivanje
- 12 Zvezdasti zavrtnaj za paralelni graničnik
- 13 Skala za podešavanje ugla
- 14 Ugaoni graničnik
- 15 Drška za fiksiranje
- 16 Okrugla drška za podešavanje ugla
- 17 Okrugla drška za podešavanje visine rezanja
- 18 Prekidač za slučaj preopterećenja
- 19 Poklopac kutije za iver

2. Predmet isporuke

- List testere od tvrdog metala
- Paralelni graničnik
- Komad za guranje
- Stona kružna testera
- Ugaoni graničnik
- Prstenasti ključ (30)
- Ključ (31)

3. Namensko korišćenje

Stona kružna testera služi za uzdužno rezanje drva svih vrsta, u skladu s veličinom mašine. **Ne smeju** da se režu okrugla drva bilo koje vrste.

Mašina sme da se koristi samo u skladu s namenom.

Svaka drugačija upotreba van ovih okvira nije namenska. Za štete ili povrede bilo koje vrste koje bi iz toga proizašle ne odgovara proizvođač nego korisnik. Smeju da se koriste samo oni listovi testere koji odgovaraju karakterističnim podacima navedenim u ovim uputstvima za upotrebu. Korišćenje reznih ploča bilo koje vrste je zabranjeno. Sastavni deo namenske upotrebe predstavlja pridržavanje bezbednosnih napomena kao i uputstava za montažu i pogonske napomene u uputstvima za upotrebu. Osobe koje rukuju mašinom i održavaju je, moraju s ovim biti upoznate i podučene o eventualnim opasnostima. Stoga treba tačno da se pridržavate propisa za sprečavanje nesreća. Treba da se pridržavate i opštih pravila u radno-medicinskim i bezbednosno-tehničkim oblastima.

Promene izvršene na mašini kao i štete koje su njima prouzročene u celosti su isključene iz proizvođačeve garancije. Uprkos namenskom korišćenju ne mogu u celosti da se isključe određeni drugi faktori rizika. Zbog konstrukcije i izvedbe mašine može doći do sledećeg:

- Doticanje lista testere u njenom nepokrivenom području.
- Zahvatanje u rotirajući list testere (opasnost od povreda).
- Povratnog udarca obradaka i njihovih delova.
- Lomova lista testere.
- Izbacivanja neispravnih delova od tvrdog metala lista testere.
- Oštećenja sluha u slučaju nekorišćenja potrebne zaštite.
- Emisije drvene prašine koja je štetna po zdravlje kod korišćenja u zatvorenim prostorijama.

Mašina sme da se koristi samo prema svojoj nameni. Svako drugačije korišćenje nije u skladu s namenom. Za štete ili povrede bilo koje vrste koje iz toga proizlaze odgovoran je korisnik, a ne proizvođač.

Molimo da obratite pažnju na to da naši uređaji nisu konstruisani za korišćenje u komercijalne svrhe kao ni u zanatu i industriji. Ne preuzimamo garanciju ako se uređaj koristi u zanatskim ili industrijskim pogonima i sličnim delatnostima.

4. Važne napomene

Molimo Vas da pažljivo pročitate uputstva za upotrebu i pridržavate se njihovih napomena. Pomoću ovih uputstava za upotrebu upoznajte uređaj, njegovu pravilnu upotrebu kao i bezbednosne napomene.

Sigurnosna uputstva:

Odgovarajuća sigurnosna uputstva pronaći ćete u priloženoj knjizi.

⚠ UPOZORENJE!

Pročitajte sve bezbednosne napomene i uputstva.

Propusti kod pridržavanja bezbednosnih napomena i uputstava mogu da prouzroče el.udar, požar i/ili teške povrede.

Sačuvajte sve bezbednosne napomene i uputstva za buduće korišćenje.

Buka i vibracije

Vrednosti buke i vibracija utvrđene su u skladu s normom EN 61029.

Nivo zvučnog pritiska L_{pA}	92 dB(A)
Nesigurnost K_{pA}	3 dB
Intenzitet buke L_{WA}	105 dB(A)
Nesigurnost K_{WA}	3 dB

Nosite zaštitu za sluh.


Buka može da utiče na gubitak sluha.

Ograničite stvaranje buke i vibracija na minimum!

- Koristite samo besprekorne uređaje.
- Redovno održavajte i čistite uređaj.
- Prilagodite svoj način rada uređaju.
- Ne preopterećujte uređaj.
- Prema potrebi pošaljite uređaj na kontrolu.
- Ako uređaj ne upotrebljavate, onda ga isključite.

Upozorenje! Ova mašina stvara za vreme rada elektromagnetsko polje. To polje može da pod određenim okolnostima negativno deluje na aktivne ili pasivne medicinske implantate. Da bi se smanjila opasnost od ozbiljnih ili smrtonosnih povreda, preporučamo da lica sa medicinskim implantatima pre rada s mašinom konsultuju svog lekara ili proizvođača medicinskog implantata.

5. Tehnički podaci

Napon	230 V ~ 50 Hz
Učinak	900 W
Broj obrtaja praznog hoda n_0	4500 min ⁻¹
List testere od tvrdog metala	Ø 205 x Ø 16 x 2,5 mm
Broj zubaca	20
Veličina stola	513 x 400 mm
Visina rezanja maks. 90°	45 mm
Visina rezanja maks. 45°	41 mm
Priključak za usisavanje	Ø 36 mm
Zaštitna izolacija	II / 
Težina	cirka 14 kg
Debljina klina za cepanje	2 mm

6. Pre puštanja u pogon

- Mašina mora da se postavi stabilno, šta znači pričvrsti na radni sto ili stabilno postolje.
- Pre puštanja u pogon svi poklopci i sigurnosne naprave moraju da budu propisno montirani.
- List testere mora da radi nesmetano.
- Kod drva koje obrađujete obratite pažnju na strana tela, kao npr. eksere ili zavrtnje.
- Pre nego uključite prekidač za uključivanje/isključivanje proverite da li je list testere pravilno montiran i kreću li se gibljivi delovi lako.
- Pre priključivanja mašine proverite da li podaci na natpisnoj pločici odgovaraju podacima o mreži.

7. Montaža

Pažnja! Pre svih radnji održavanja i preinačavanja na stonoj kružnoj testeri potrebno je izvući mrežni utikač iz utičnice.

7.1 Montaža lista testere (sl. 2/3)

- **Pažnja!** Izvucite mrežni utikač.
- Olabavite zavrtnje za pričvršćivanje (20) na poklopcu kutije za iver (19) i otklopite poklopac.
- Olabavite navrtku tako da prstenasti ključ (30) nasadite na navrtku i ključem (31) kontrirate na osovinu motora (32).

RS

- **Pažnja!** Navrtku obrćite u smeru rotacije lista testere (4).
- Skinite spoljnu prirubnicu i stari list testere (4) skinite ukoso prema dole s unutrašnje prirubnice.
- Očistite prihvatnu prirubnicu.
- Montaža novog lista testere odvija se obrnutim redosledom.
- **Pažnja!** Obratite pažnju na smer obrtanja (vidi strelicu na listu testere).

7.2 Podešavanje klina za cepanje (sl. 4/5/6)

- Skinite zaštitu lista testere (2) (vidi 7.3).
- Odstranite umetak za sto (6) (vidi 7.4).
- Olabavite oba zavrtnja (24).
- Klin za cepanje (5) podesite tako da odstojanje između lista testere (4) i klina za cepanje (5) iznosi 3 - 5 mm (vidi sliku 6).
- Klin za cepanje (5) mora da bude u uzdužnom smeru u liniji s listom testere (4).
- Ponovo stegnite oba zavrtnja (24).
- Podešenost klina za cepanje mora da se proverí nakon svake zamene lista testere.

7.3 Montaža zaštite lista testere (sl. 4)

- Zaštitu lista testere (2) namestite na klin za cepanje (5) i poravnajte.
- Zavrtnj umetnite kroz rupu u zaštitu lista testere (2) i u klinu za cepanje (5) i osigurajte krilatim navrtkom.
- Demontaža novog lista testere odvija se obrnutim redom.

7.4 Zamena umetka za sto (sl. 4)

- Pažnja: Izvucite mrežni utikač!
- Odstranite šest zavrtnja (23).
- Skinite zaštitu lista testere (2) (vidi 7.3).
- Izvadite odozgo istrošeni umetak za sto (6).
- Montaža novog umetka za sto odvija se obrnutim redom.

7.5 Priključivanje sprave za usisavanje prašine

- Priključite odgovarajuću napravu za usisavanje prašine na oba usisna nastavka (33) i (34). Po potrebi upotrebite odgovarajući adapter.

8. Rukovanje

Odmotajte mrežni kabl sa držača i utaknite utikač u odgovarajuću utičnicu.

8.1 Uključivanje, isključivanje (sl. 1)

- Pritiskom na zeleni taster možete da uključite testeru.
- Da biste testeru ponovo isključili, morate da pritisnete crveni taster.

8.1.1 Dubina rezanja (sl. 11)

- Okretanjem okrugle drške (17), list testere (4) može da se podesi na željenu dubinu.

U smeru suprotnom

kazaljka na satu: veća dubina rezanja

U smeru kazaljki na satu: manja dubina rezanja

8.2 Paralelni graničnik**8.2.1 Visina graničnika (sl. 7/8)**

- Isporučen paralelni graničnik (25) ima dve površine vodilica različitih visina.
- Zavisno od debljine materijala za rezanje mora da se koristi granična vodilica (25) prema sl. 7 za deblji materijal i prema sl. 8 za tanji materijal.
- U svrhu premeštanja visine graničnika olabavite oba nareckana zavrtnja i skinite graničnu vodilicu (25) s nosive vodilice.
- Graničnu vodilicu (25) okrenite za 90° ulevo ili udesno, zavisno od potrebne visine graničnika i ponovo natakните nosivu vodilicu.
- Pritegnite nareckane zavrtnje.

8.2.2 Duljina graničnika (sl. 7/8)

- Da biste izbegli zaglavljivanje drva koje režete, graničnu vodilicu (25) uvek gurnite do prednje ivice stola testere (1) i fiksirajte sa oba nareckana zavrtnja. (vidi 8.2.1)

8.2.3 Širina rezanja (sl. 8)

- Kod uzdužnog rezanja delova drva mora da se koristi paralelni graničnik (7).
- Paralelni graničnik (7) gurnite na desnu ili levu stranu stola testere (1).
- Pomoću skale (b) na stolu testere (1) paralelni graničnik (7) može da se podesi na željenu meru.
- Stegnite oba zavrtnja zvezdaste drške (12) kako biste fiksirali paralelni graničnik (7).

8.3 Podešavanje ugla (sl. 10)

- Olabavite dršku za fiksiranje (15).
- Okretanjem zavrtnja za fiksiranje (16) list testere (4) može da se podesi na željenu ugaonu meru (vidi skalu (13)).
- Ponovo stegnite dršku (15).

8.4 Poprečni graničnik (sl. 9)

- Poprečni graničnik (14) gurnite u utor (a) stola testere.
- Olabavite nareckani zavrtnj (c).
- Okrenite poprečni graničnik (14), tako da strelica pokazuje željenu ugaonu meru.
- Ponovo stegnite nareckani zavrtnj (c).
- Kod rezanja velikih delova obratka, poprečni graničnik (14) s vodilicom (25) može da se produlji s paralelnim graničnikom (7).

9. Pogon

Nakon svakog novog podešavanja preporučamo da se napravi probni rez kako bi se proverila podešena mera.

Nakon uključivanja testere pričekajte da list testere postigne maksimalan broj obrtaja pre nego što započnete s testerisanjem. Dugačke obratke osigurajte od prevrtanja na kraju procesa rezanja (npr. podupirači). Pažnja kod zarezivanja.

9.1 Rezanje uskih obradaka (širina manja od 120 mm) (sl. 12)

- Paralelni graničnik (7) podesite na odgovarajući način prema predviđenim širinama obradaka.
- Obradak pomerajte obema rukama, u području lista testere (4) obavezno koristite komad za guranje (3) (U predmetu isporuke!).
- Obradak uvek progurajte do kraja klina za cepanje (5).
- **Pažnja!** Kod kraćih obradaka taj komad za guranje treba da se koristi već na početku rezanja.

9.2 Rezanje veoma uskih obradaka (širina manja od 30 mm) (sl. 13)

- Paralelni graničnik (7) treba da se podesi na širinu rezanja obratka.
- Pritisnite obradak s drvom za guranje (d) o graničnu vodilicu (25) i progurajte ga s komadom za guranje (3) do kraja klina za cepanje (5).
Drvo za guranje nije sadržano u isporuci! (Može da se nabavi u odgovarajućoj prodavnici)

9.3 Poprečni rezovi (sl. 9)

- Poprečni graničnik (14) gurnite u utor (a) stola testere i podesite željeni ugao (vidi 8.4).
- Upotrebite graničnu vodilicu (25).
- Obradak pritisnite o poprečni graničnik (14).
- Uključite testeru.
- Da biste izveli rez, poprečni graničnik (14) i obradak gurajte u smeru lista testere.
- **Pažnja: Uvek čvrsto držite deo obratka koji vodite, nikada nemojte da držite njegov slobodni deo koje ćete da odrežete.**
- Poprečni graničnik (14) uvek gurajte napred toliko da se obradak u celosti proreže.
- Sad isključite testeru.

10. Održavanje

Pažnja! Pre svih radnji održavanja i preinačavanja na stonoj kružnoj testeru potrebno je izvući mrežni utikač.

- Redovno uklanjajte prašinu i prljavštinu s mašine. Najbolje je da čišćenje obavite komprimovanim vazduhom ili krpom.
- Za čišćenje plastike nemojte da koristite sredstva koja nagrízaju.

11. Narudžba rezervnih delova

Kod narudžbe rezervnih delova treba navesti sledeće podatke:

- Tip uređaja
- Broj artikla uređaja
- Identifikacioni broj uređaja
- Broj potrebnog rezervnog dela

Aktuelne cene i informacije potražite na sajtu www.isc-gmbh.info

RS

12. Zbrinjavanje i reciklovanje

Uredjaj se nalazi u pakovanju koje ga štiti od oštećenja tokom transporta. Ovo pakovanje je sirovina i zato može ponovno da se upotrebi ili pošalje na reciklovanje. Uredjaj i njegov pribor izradjeni su od različitih materijala kao npr. metala i plastike. Neispravne sastavne delove otpremite na mesta za zbrinjavanje posebnog otpada. Informacije potražite u specijalizovanoj trgovini ili nadležnoj opštinskoj upravi.

Obsah

1. Popis přístroje
2. Rozsah dodávky
3. Použití podle účelu určení
4. Důležité pokyny, bezpečnostní pokyny
5. Technická data
6. Před uvedením do provozu
7. Montáž
8. Obsluha
9. Provoz
10. Údržba
11. Objednání náhradních dílů
12. Likvidace a recyklace

CZ**⚠ Pozor!**

Při používání přístrojů musí být dodržována určitá bezpečnostní opatření, aby se zabránilo zraněním a škodám. Přečtěte si proto pečlivě tento návod k obsluze. Dobře si ho uložte, abyste měli tyto informace kdykoliv po ruce. Pokud předáte přístroj jiným osobám, předejte s ním i tento návod k obsluze.

Nepřebíráme žádné ručení za škody a úrazy vzniklé v důsledku nedodržování tohoto návodu k obsluze a bezpečnostních pokynů.

1. Popis přístroje (obr. 1)

1. Řezací stolec
2. Ochrana pilového kotouče
3. Posuvná tyč
4. Pilový kotouč
5. Roztahovací klín
6. Vložka stolku
7. Paralelní doraz
8. Motor
9. Síťové vedení
10. Podstavec
11. Za-/vypínač
12. Hvězdicový šroub pro paralelní doraz
13. Stupnice k nastavení úhlu
14. Úhlový doraz
15. Stavěcí kolečko
16. Kolečko na nastavení úhlu
17. Kolečko na nastavení hloubky řezu
18. Vypínač na přetížení
19. Kryt přihrádky na třísky

2. Rozsah dodávky

- Pilový kotouč z tvrdokovu
- Paralelní doraz
- Posuvná tyč
- Univerzální kotoučová pila
- Úhlový doraz
- Klíč s očkem (30)
- Klíč (31)

3. Použití podle účelu určení

Univerzální kotoučová pila slouží k podélnému a k příčnému řezání dřeva všeho druhu, odpovídajíc velikosti stroje. Kulatina všeho druhu nesmí být řezána.

Stroj smí být používán pouze podle způsobu svého určení.

Každé další toto překračující použití neodpovídá účelu určení. Za z toho vyplývající škody a zranění ručí provozovatel/obsluha a ne výrobce.

Používat se smí pouze pro stroj vhodné pilové kotouče, které odpovídají parametrům uvedeným v tomto návodu k použití. Použití dělicích kotoučů všech druhů je zakázáno.

Součástí použití podle účelu určení je také dbát bezpečnostních pokynů, tak jako návodu k montáži a provozních pokynů v návodu k použití.

Osoby, které stroj obsluhují a udržují, musí být s tímto seznámeny a být poučeny o možných nebezpečích.

Kromě toho musí být co nejpřísněji dodržovány platné předpisy k předcházení úrazům.

Dále je třeba dodržovat ostatní všeobecná pravidla v pracovních oblastech a bezpečnostně technických oblastech.

Změny na stroji zcela vylučují ručení výrobce a z toho vzniklé škody.

I přes použití podle účelu určení nelze zcela vyloučit určité rizikové faktory. Podmíněno konstrukcí a uspořádáním stroje se mohou vyskytnout následující rizika:

- Dotknutí se pilového kotouče v nezakryté oblasti řezání.
- Zásah do běžícího pilového kotouče (řezné úrazy).
- Zpětné vrhání obrobků a částí obrobků.
- Zlomení pilových kotoučů.
- Vymrštění chybných částí z tvrdokovu z pilového kotouče.
- Poškození sluchu při nepoužívání ochrany sluchu.
- Zdraví škodlivé emise dřevných prachů při používání v uzavřených prostorech.

Stroj smí být používán pouze podle svého účelu určení. Každé další toto překračující použití neodpovídá použití podle účelu určení. Za z toho vyplývající škody nebo zranění všeho druhu ručí uživatel/obsluhující osoba a ne výrobce.

Dbejte prosím na to, že naše přístroje nebyly podle svého účelu určeny konstruovány pro živnostenské, řemeslnické nebo průmyslové použití. Nepřebíráme žádné ručení, pokud je přístroj používán v živnostenských, řemeslných nebo průmyslových podnicích a při srovnatelných činnostech.

4. Důležité pokyny

Prosím přečtěte si pečlivě návod k použití a dbejte jeho pokynů. Na základě tohoto návodu k použití se seznámte s přístrojem, jeho správným použitím a také s bezpečnostními pokyny.

Bezpečnostní pokyny:

Příslušné bezpečnostní pokyny naleznete v přiložené brožurce.

VAROVÁNÍ!

Přečtěte si všechny bezpečnostní pokyny a instrukce.

Zanedbání při dodržování bezpečnostních pokynů a instrukcí mohou mít za následek úder elektrickým proudem, požár a/nebo těžká zranění.

Všechny bezpečnostní pokyny a instrukce si uložte pro budoucí použití.

Hluk a vibrace

Hluk a vibrace změřeny podle normy EN 61029.

Hladina akustického tlaku L_{pA}	92 dB(A)
Nejistota K_{pA}	3 dB
Hladina akustického výkonu L_{WA}	105 dB(A)
Nejistota K_{WA}	3 dB

Noste ochranu sluchu.

Působení hluku může způsobit ztrátu sluchu.

Omezte tvorbu hluku a vibrace na minimum!

- Používejte pouze přístroje v bezvadném stavu.
- Pravidelně provádějte údržbu a čištění přístroje.
- Přizpůsobte Váš způsob práce přístroji.
- Nepřetěžujte přístroj.
- V případě potřeby nechte přístroj zkontrolovat.
- Přístroj vypněte, pokud ho nepoužíváte.

Varování! Tento přístroj produkuje během provozu elektromagnetické pole. Toto pole může za určitých okolností ovlivňovat aktivní nebo pasivní lékařské implantáty. Aby se zabránilo vážným nebo smrtelným poraněním, doporučujeme osobám s lékařskými implantáty konzultovat před používáním přístroje svého lékaře a výrobce lékařského implantátu.

5. Technická data:

Napětí	230 V - 50 Hz
Výkon	900 W
Otáčky naprázdno no	4500 min ⁻¹
Pilový kotouč z tvrdokovu	Ø 210 x Ø 16 x 2,5 mm
Počet zubů	20
Velikost stolku	513 x 400 mm
Hloubka řezu max. 90°	45 mm
Nastavení výšky 45°	41 mm
Přípojka pro odsávání	Ø 36 mm
Ochranná izolace	II / □
Hmotnost	14 kg
Tloušťka roztahovacího klínu	2 mm

6. Před uvedením do provozu

- Stroj musí být stabilně postaven, tzn. přišroubován na pracovním stole nebo pevném podstavci.
- Před uvedením do provozu musí být všechny kryty a bezpečnostní zařízení správně namontovány.
- Pilový kotouč musí být volně otočný.
- U již opracovaného dřeva dbát na cizí tělesa jako např. hřebíky nebo šrouby atd.
- Před zapnutím za-/vypínače se ujistěte, zda je pilový kotouč správně namontován a zkontrolujte volný chod pohyblivých částí.
- Před připojením stroje se ujistěte, zda údaje na typovém štítku souhlasí s údaji sítě.

7. Montáž

Pozor! Před všemi údržbovými a přestavbovými pracemi na stolní kotoučové pile vytáhnout síťovou zástrčku.

7.1 Montáž pilového kotouče (obr. 2/3)

- **Pozor!** Vytáhnout síťovou zástrčku.
- Kryt příhrádky na třísky (19) povolením upevňovacích šroubů (20) uvolnit a odklopit směrem nahoru.
- Matici povolit tak, že se klíč s očkem (30) nasadí na matici a klíč (31) se na přídržení nasadí na hřídel motoru (32).
- **Pozor!** Matici otáčet ve směru otáčení pilového kotouče (4).
- Vnější přírubu sejmout a starý pilový kotouč (4) stáhnout šikmo směrem dolů z vnitřní příruby.
- Upínací přírubu vyčistit.
- Montáž pilového kotouče provést v opačném pořadí.
- **Pozor!** Dbát na směr otáčení (viz šipka na pilovém kotouči).

7.2. Nastavení roztahovacího klínu (obr. 4/5/6)

- Ochranu pilového kotouče (2) sejmout (viz 7.3).
- Vložku stolku (6) odstranit (viz 7.4).
- Oba šrouby (24) povolit.
- Roztahovací klín (5) nastavit tak, aby vzdálenost mezi pilovým kotoučem (4) a roztahovacím klínem (5) činila 3 - 5 mm (viz obr. 6).
- Roztahovací klín (5) musí být v podélném směru v jedné rovině s pilovým kotoučem (4).
- Oba šrouby (24) opět utáhnout.
- Nastavení roztahovacího klínu musí být po každé výměně pilového kotouče překontrolováno.

7.3 Montáž ochrany pilového kotouče (obr. 4)

- Ochranu pilového kotouče (2) nasadit na roztahovací klín (5) a vyrovnat.
- Šroub prostrčit otvorem v ochraně pilového kotouče (2) a v roztahovacím klínu (5) a pomocí křídlové matice zajistit.
- Demontáž se provádí v opačném pořadí.

7.4 Výměna vložky stolu (obr. 4)

- **Pozor!** Vytáhnout síťovou zástrčku!
- Šest šroubů (23) odstranit.
- Ochranu pilového kotouče (2) sejmout (viz 7.3).
- Opatřebovanou vložku stolu (6) vyjmout směrem nahoru.
- Montáž nové vložky stolu provést v opačném pořadí.

7.5 Připojení zařízení na odsávání prachu

- Připojte vhodné zařízení na odsávání prachu na obě odsávací hrdla (33) a (34). Použijte k tomu případně vhodný adaptér.

8. Obsluha

Odviňte síťový kabel z držáku a zapojte zástrčku do vhodné zásuvky.

8.1. Za-, vypnout (obr. 1)

- Stisknutím zeleného tlačítka je možno pilu zapnout.
- K vypnutí pily musí být stisknuto červené tlačítko.

8.1.1 Hloubka řezu (obr. 11)

- Otáčením kolečka (17), může být pilový kotouč (4) nastaven na požadovanou hloubku řezu.

Oproti směru hodinových ručiček: větší hloubka řezu

Ve směru hodinových ručiček: menší hloubka řezu

8.2. Paralelní doraz

8.2.1 Výška dorazu (obr. 7/8)

- Dodaná dorazová lišta (25) disponuje dvěma různě vysokými vodicími plochami.
- Podle tloušťky řezaného materiálu musí být použita dorazová lišta (25) - pro tlustý materiál podle obr. 7, pro slabý materiál podle obr. 8.
- K přestavení výšky dorazu oba rýhované šrouby povolit a dorazovou lištu (25) z nosné lišty stáhnout.
- Dorazovou lištu (25) otočit o 90° doleva nebo doprava, podle požadované výšky dorazu, a opět nasadit na nosnou lištu.
- Rýhované šrouby utáhnout.

8.2.2 Délka dorazu (obr. 7/8)

- Aby se zabránilo uváznutí řezaného materiálu, musí být dorazová lišta (25) vždy posunuta až k přední hraně řezacího stolku (1) a fixována oběma rýhovanými šrouby (viz 8.2.1).

8.2.3 Šířka řezu (obr. 8)

- Při podélném řezání dřevěných částí musí být používán paralelní doraz (7).
- Paralelní doraz (7) posunout na pravou nebo levou stranu řezacího stolku (1).
- Za pomoci stupnice (b) na řezacím stolku (1) je možné paralelní doraz (7) nastavit na požadovaný rozměr.

- Aby byl paralelní doraz (7) fixován, utáhnout oba šrouby z hvězdicovým kolečkem (12).

8.3 Nastavení úhlu (obr. 10)

- Stavěcí kolečko (15) povolit.
- Otáčením kolečka na nastavení úhlu (16) může být pilový kotouč (4) nastaven na požadovaný úhlový rozměr (viz stupnice (13)).
- Stavěcí kolečko (15) opět utáhnout.

8.4 Příčný doraz (obr. 9)

- Příčný doraz (14) vyndat z držáku a zasunout do drážky řezacího stolku.
- Rýhovaný šroub (c) povolit.
- Příčný doraz (14) otáčet, až šipka ukazuje na požadovaný úhlový rozměr.
- Rýhovaný šroub (c) opět utáhnout.
- Při řezání větších dílů může být příčný doraz (14) prodloužen dorazovou kolejničkou (25) paralelního dorazu (7)

9. Provoz

Po každém novém nastavení doporučujeme z důvodů překontrolování nastavených hodnot provedení zkušebního řezu.

Po zapnutí pily vyčkat, až pilový kotouč dosáhne svého max. počtu otáček a teprve poté provést řez.

Dlouhé obrobky zabezpečit proti spadnutí na konci řezání (např. stojan na odvalení dřeva atd.). Pozor při nařezávání.

9.1 Řezání úzkých obrobků

(Šířka menší než 120 mm) (obr. 12)

- Paralelní doraz (7) nastavit podle plánované šířky obrobku.
- Obrobek posouvat oběma rukama, v oblasti pilového kotouče (4) bezpodmínečně používat posuvnou tyč (3). (Obsažena v rozsahu dodávky!)
- Obrobek vždy posouvat až na konec roztahovacího klínu (5).
- **Pozor!** U krátkých obrobků používat posuvnou tyč již od začátku řezání.

9.2 Řezání velmi úzkých obrobků

(Šířka menší než 30 mm) (obr. 13)

- Paralelní doraz (7) nastavit na přířezovou šířku obrobku.
- Obrobek tlačit posuvným dřevem (d) proti dorazové liště (25) a obrobek posuvnou tyčí (3) protáhnout až na konec roztahovacího klínu (5). **Posuvné dřevo není v rozsahu dodávky! (K dostání v příslušných specializovaných obchodech)**

9.3 Příčné řezy (obr. 9)

- Příčný doraz (14) nasunout do drážky (a) stolu pily a nastavit požadovaný úhlový rozměr (viz 8.4).
- Používat dorazovou lištu (25).
- Obrobek pevně tlačit proti příčnému dorazu (14).
- Pilu zapnout.
- Na provedení řezu posouvat příčný doraz (14) a obrobek ve směru pilového kotouče.
- **Pozor:**
Vždy držte vedený obrobek, ne volný kus, který je odřezáván.
- Příčný doraz (14) posunout vždy tak dalece, až je obrobek zcela přeřznut.
- Pilu opět vypnout.

10. Údržba

Pozor! Před všemi údržbovými a přestavbovými pracemi na stolní kotoučové pile vytáhnout síťovou zástrčku.

- Prach a nečistoty ze stroje pravidelně odstraňovat. Čištění nejlépe provádět stlačeným vzduchem nebo hadrem.
- K čištění plastu nepoužívejte žíravé prostředky.

11. Objednávání náhradních dílů

Při objednávce náhradních dílů je třeba uvést následující údaje:

- Typ přístroje
- Číslo výrobku přístroje
- Identifikační číslo přístroje
- Číslo požadovaného náhradního dílu

Aktuální ceny a informace naleznete na www.isc-gmbh.info

CZ

12. Likvidace a recyklace

Přístroj je uložen v balení, aby bylo zabráněno poškození při přepravě. Toto balení je surovina a tím znovu použitelné nebo může být dáno zpět do cirkulace surovin.

Přístroj a jeho příslušenství jsou vyrobeny z rozdílných materiálů, jako např. kov a plasty. Defektní součástky odevzdejte k likvidaci zvláštních odpadů. Zeptejte se v odborné prodejně nebo na místním zastupitelství!



Obsah

1. Popis prístroja
2. Objem dodávky
3. Správne použitie
4. Dôležité pokyny, bezpečnostné pokyny
5. Technické údaje
6. Pred uvedením do prevádzky
7. Montáž
8. Obsluha
9. Prevádzka
10. Údržba
11. Objednanie náhradných dielov
12. Likvidácia a recyklácia

SK**⚠ Pozor!**

Pri používaní prístrojov sa musia dodržiavať príslušné bezpečnostné opatrenia, aby bolo možné zabrániť prípadným zraneniam a vecným škodám. Preto si starostlivo prečítajte tento návod na obsluhu / bezpečnostné pokyny. Následne ich starostlivo uschovajte, aby ste mali vždy k dispozícii potrebné informácie. V prípade, že budete prístroj požičiavať tretím osobám, prosím odovzdajte im spolu s prístrojom tento návod na obsluhu/ bezpečnostné pokyny. Nepreberáme žiadne ručenie za nehody ani škody, ktoré vzniknú nedodržaním tohto návodu na obsluhu a bezpečnostných pokynov.

1. Popis prístroja (obr. 1)

- 1 Pílový stôl
- 2 Ochrana pílového kotúča
- 3 Posuvný prípravok
- 4 Pílový kotúč
- 5 Rozovierací klin
- 6 Stolná vložka
- 7 Paralelný doraz
- 8 Motor
- 9 Sieťové vedenie
- 10 Podstavec
- 11 Vypínač zap/vyp
- 12 Hviezdicová skrutka pre paralelný doraz
- 13 Stupnica pre uhlové nastavenie
- 14 Uhlový doraz
- 15 Aretačná úchytka
- 16 Okrúhla úchytka pre uhlové nastavenie
- 17 Okrúhla úchytka pre nastavenie výšky rezu
- 18 Ochranný spínač
- 19 Kryt trieskového priestoru

2. Objem dodávky

- Pílový kotúč s tvrdokovovým potiahnutím
- Paralelný doraz
- Posuvný prípravok
- Stolná kotúčová píla
- Uhlový doraz
- Zatvorený kľúč (30)
- Kľúč (31)

3. Správne použitie prístroja

Stolná kotúčová píla je určená na pozdĺžne rezanie dreva akéhokoľvek druhu s primeranou veľkosťou pre daný stroj. Gulatina akéhokoľvek druhu sa nesmie rezať na tomto stroji.

Prístroj smie byť použitý len na ten účel, na ktorý bol určený.

Každé iné, odlišné použitie prístroja sa považuje za nespĺňajúce účel použitia. Za škody alebo zranenia akéhokoľvek druhu, spôsobené týmto nesprávnym používaním, ručí používateľ/obsluhujúca osoba, nie však výrobca. Povolené pre používanie s týmto strojom sú len vhodné pílové kotúče, ktoré sa zhodujú s technickými parametrami uvedenými v tomto návode. Používanie rozbrusovacích kotúčov akéhokoľvek druhu je zakázané. Súčasťou správneho účelového použitia prístroja je taktiež dodržiavanie bezpečnostných predpisov, ako aj návodu na montáž a pokynov k prevádzke, nachádzajúcich sa v návode na obsluhu.

Osoby, ktoré obsluhujú stroj a vykonávajú jeho údržbu, musia byť so strojom oboznámené a informované o možných nebezpečenstvách.

Okrem toho sa musia prísne dodržiavať platné bezpečnostné predpisy proti úrazom. Musia sa dodržiavať aj ostatné všeobecné predpisy z oblasti pracovnej medicíny a bezpečnostnej techniky.

Zmeny vykonané na stroji celkom anulujú ručenie výrobcu a ručenie za škody týmto spôsobené. Napriek správne účelovému použitiu sa nemôžu niektoré špecifické rizikové faktory celkom vylúčiť. Z dôvodu danej konštrukcie a stavby tohto stroja sa môžu vyskytnúť nasledujúce body:

- Kontakt s pílovým kotúčom v oblasti pílenia, ktorá nie je prikrytá.
- Siahnutie do bežiaceho pílového kotúča (rezné zranenie).
- Spätný úder obrobkov a častí obrobkov.
- Zlomenie pílového kotúča.
- Vymrštenie poškodených tvrdokovových častí pílového kotúča.
- Poškodenie sluchu pri nepoužívaní potrebnej ochrany sluchu.
- Emisie dreveného prachu poškodzujúce zdravie pri používaní v uzatvorených miestnostiach.

Prístroj smie byť použitý len na ten účel, na ktorý bol určený. Každé iné odlišné použitie prístroja sa považuje za nesplňajúce účel použitia. Za škody alebo zranenia akéhokoľvek druhu spôsobené nesprávnym používaním ručí používateľ / obsluhujúca osoba, nie však výrobca.

Prosím zohľadnite skutočnosť, že správny spôsob prevádzky našich prístrojov nie je na profesionálne, remeselnícke ani priemyselné použitie. Nepreberáme žiadne záručné ručenie, ak sa prístroj bude používať v profesionálnych, remeselníckych alebo priemyselných prevádzkach ako aj na činnosti rovnocenné s takýmto použitím.

4. Dôležité pokyny

Prosím starostlivo si prečítajte tento návod na obsluhu a dodržiavajte jeho pokyny. Oboznámte sa pomocou tohto návodu na obsluhu s týmto prístrojom, s jeho správnym používaním ako aj s bezpečnostnými predpismi.

Bezpečnostné pokyny:

Príslušné bezpečnostné pokyny nájdete v priloženej brožúrke.

⚠ VÝSTRAHA!

Prečítajte si všetky bezpečnostné predpisy a pokyny.

Nedostatky pri dodržovaní bezpečnostných predpisov a pokynov môžu mať za následok úraz elektrickým prúdom, vznik požiaru a/alebo ťažké poranenia.

Všetky bezpečnostné predpisy a pokyny si odložte pre budúce použitie.

Hlučnosť a vibrácie

Hodnoty hlučnosti a vibrácií boli merané podľa európskej normy EN 61029.

Hladina akustického tlaku L_{pA}	92 dB (A)
Nepresnosť K_{pA}	3 dB
Hladina akustického výkonu L_{WA}	105 dB (A)
Nepresnosť K_{WA}	3 dB

Používajte ochranu sluchu.


Pôsobenie hluku môže spôsobiť poškodenie sluchu.

Obmedzte tvorbu hluku a vibráciu na minimum!

- Používajte len prístroje v bezchybnom stave.
- Pravidelne vykonávajte údržbu a čistenie prístroja.
- Prispôbte spôsob práce prístroju.
- Prístroj nepreťažujte.
- V prípade potreby nechajte prístroj skontrolovať.
- Prístroj vypnite, pokiaľ ho nepoužívate.

Výstraha! Tento stroj vytvára behom prevádzky elektromagnetické pole. Toto pole môže v určitých prípadoch ovplyvňovať aktívne alebo pasívne medicínske implantáty. Aby sa znížilo nebezpečenstvo vážnych alebo smrteľných zranení, odporúčame osobám s medicínskymi implantátmi konzultovať pred používaním prístroja svojho lekára a výrobcu medicínskeho implantátu.

5. Technické údaje

Napätie:	230 V~ 50 Hz
Výkon:	900 W
Otáčky pri voľnobehu n_0 :	4500 min ⁻¹
vrtdokovový pílový kotúč:	Ø 205 x Ø 16 x 2,5 mm
Počet pílových zubov:	20
Veľkosť stola:	513 x 400 mm
Výška rezu max.: 90°	45 mm
Výška rezu max.: 45°	41 mm
s ochrannou izoláciou:	II / 
Odsávacie pripojenie:	Ø 36 mm
Hmotnosť:	cca 14 kg
Hrúbka rozvieracieho klinu	2 mm

6. Pred uvedením do prevádzky

- Stroj musí byť stabilne postavený, t. j. na pracovnom stole, alebo pevne priskrutkovaný na stabilnom podstavcovom ráme.
- Pred uvedením do prevádzky sa musia všetky kryty a bezpečnostné prípravky správne namontovať.
- Pílový pás musí môcť voľne bežať.
- Pri dreve, ktoré už bolo opracované, je potrebné dbať na cudzie telesá ako napr. klince alebo skrutky atď.
- Pred tým, než stlačíte vypínač zap/vyp, presvedčte sa o tom, že je pílový kotúč správne namontovaný a je zaručená ľahkosť chodu pohyblivých častí.

SK

- Presvedčite sa pred zapojením stroja do siete o tom, či údaje na typovom štítku prístroja súhlasia s údajmi prítomnej elektrickej siete.

7. Montáž

Pozor! Pred všetkými údržbovými a prestavbovými prácami na stolnej kotúčovej píle sa musí vytiahnuť elektrický kábel zo siete.

7.1 Montáž pílového kotúča (obr. 2/3)

- **Pozor!** Vytiahnuť kábel zo siete.
- Po uvoľnení upevňovacích skrutiek (20) vyklopiť kryt trieskovej skrine (19) smerom nahor.
- Uvoľniť maticu tak, že sa prstencový kľúč (30) nasadí na maticu a kľúč (31) sa nasadí na hriadeľ motora (32) kvôli kontrovaníu proti pohybu.
- **Pozor!** Maticu točiť v smere rotácie pílového kotúča (4).
- Odobrať vonkajšiu prírubu a odobrať pílový kotúč (4) smerom šikmo nadol z vnútornej príruby.
- Vyčistiť upínacie príruby.
- Montáž nového pílového kotúča sa uskutoční v opačnom poradí.
- **Pozor!** Dbajte na smer otáčania (viď šípku na pílovom kotúči).

7.2 Nastavenie rozovieracieho klinu (obr. 4/5/6)

- Odobrať ochranu pílového kotúča (2) (pozri bod 7.3).
- Odobrať stolnú vložku (6) (pozri bod 7.4.).
- Uvoľniť obidve skrutky (24).
- Rozovierací klin (5) nastaviť tak, aby bol odstup medzi pílovým listom (4) a rozovieracím klinom (5) 3 - 5 mm (pozri obr. 6).
- Rozovierací klin (5) musí byť v pozdĺžnom smere v jednej línii s pílovým kotúčom (4).
- Obidve skrutky (24) znovu pevne zaskrutkovať.
- Nastavenie rozovieracieho klinu sa musí skontrolovať po každej výmene pílového kotúča.

7.3 Montáž ochrany pílového kotúča (obr. 4)

- Nasadiť ochranu pílového kotúča (2) na rozovierací klin (5) a nastaviť.
- Skrutku zasunúť cez otvor v ochrane pílového kotúča (2) a v rozovieracom klinu (5) a zabezpečiť krídlovou maticou.
- Demontáž sa uskutoční v opačnom poradí.

7.4 Výmena stolnej vložky (obr. 4)

- Pozor: Vytiahnuť kábel zo siete!
- Odskrutkovať šesť skrutiek (23).
- Odobrať ochranu pílového kotúča (2) (pozri bod

7.3).

- Vybrať opotrebovanú stolnú vložku (6) smerom nahor.
- Montáž novej stolnej vložky sa uskutoční v opačnom poradí.

7.5 Napojenie zariadenia na odsávanie prachu

- Zapojte vhodné zariadenie na odsávanie prachu na obidve odsávacie hrdlá (33) a (34). Použite na to prípadne vhodný adaptér.

8. Obsluha

Odviňte sieťový kábel z držiaka a zapojte zástrčku do vhodnej zásuvky.

8.1 Zapnutie, vypnutie (obr. 1)

- Stlačením zeleného tlačidla sa môže píla zapnúť.
- Aby sa píla znovu vypla, musí sa stlačiť červené tlačidlo.

8.1.1 Hĺbka rezu (obr. 11)

- Otočením okrúhlejšej úchytky (17) sa môže pílový kotúč (4) nastaviť na požadovanú hĺbku rezu.

Proti smeru otáčania hodinových ručičiek:
zväčšenie hĺbky rezu

V smere otáčania hodinových ručičiek:
zmenšenie hĺbky rezu

8.2 Paralelný doraz

8.2.1 Výška dorazu (obr. 7/8)

- Dodaná dorazová lišta (25) má dve rozdielne vysoké vodiace plochy.
- Podľa hrúbky rezaných materiálov sa musí použiť dorazová lišta (25) pre hrubý materiál tak, ako to je zobrazené na obr. 7, a pre tenký materiál tak, ako zobrazené na obr. 8.
- Na prestavenie dorazovej výšky je potrebné uvoľniť obidve skrutky s ryhovanou hlavou a odobrať dorazovú lištu (25) z nosnej koľajnice.
- Dorazovú lištu (25) otočiť o 90° doľava alebo doprava v závislosti od požadovanej výšky dorazu, a znovu nasunúť na nosnú koľajnicu.
- Ryhované skrutky dotiahnuť.

8.2.2 Dĺžka dorazu (obr. 7/8)

- Aby sa zabránilo zablokovaníu rezaného materiálu v píle, musí sa dorazová lišta (25) posunúť vždy až na prednú hranu pílového stolu (1) a zafixovať pomocou obidvoch ryhovaných skrutiek (pozri bod 8.2.1).

8.2.3 Šírka rezu (obr. 8)

- Pri pozdĺžnom pílení kusov dreva sa musí používať paralelný doraz (7).
- Paralelný doraz (7) posunúť na pravú alebo ľavú stranu pílového stola (1).
- Pomocou stupnice (b) na pílovom stole (1) sa môže paralelný doraz (7) nastaviť na požadovaný rozmer.
- Obidve hviezdicové skrutky (12) pevne zaskrutkovať, aby sa paralelný doraz (7) zafixoval.

8.3 Nastavenie uhla (obr. 10)

- Uvoľniť aretačnú úchytku (15).
- Otočením aretačnej skrutky (16) sa môže pílový kotúč (4) nastaviť na požadovaný uhlový rozmer (pozri stupnicu (13)).
- Znovu dotiahnuť aretačnú úchytku (15).

8.4 Priečny doraz (obr. 9)

- Priečny doraz (14) nasunúť do drážky pílového stola.
- Uvoľniť ryhovanú skrutku (c).
- Otočiť priečny doraz (14) tak, aby šípka ukazovala požadovanú uhlovú mieru.
- Znovu dotiahnuť ryhovanú skrutku (c).
- Pri prirezávaní väčších častí materiálu, sa môže priečny doraz (14) predĺžiť pomocou dorazovej lišty (25) paralelného dorazu (7).

9. Prevádzka

Po každom nastavení odporúčame vykonať skúšobný rez, aby sa tak skontrolovali nastavené miery.

Po zapnutí kotúčovej píly je potrebné vyčkat', kým pílový kotúč nedosiahne max. počet otáčok, predtým než urobíte prvý rez.

Dlhé obrobky zabezpečiť proti preváženiu a spadnutiu na konci procesu pílenia (napr. pomocou odval'ovacieho stojanu a pod.).

Pozor pri zahajovaní rezu.

9.1 Rezanie úzkych obrobkov (šírka menšia než 120 mm) (obr. 12)

- Paralelný doraz (7) nastaviť podľa požadovanej šírky obrobku.
- Obrobok posúvať obojručne, v oblasti pílového kotúča (4) používajte bezpodmienečne posuvný prípravok (3). (Posuvný prípravok je súčasťou objemu dodávky!)
- Obrobok pri pílení vždy posunúť až na koniec rozovieracieho klinu (5).
- Pozor! Pri krátkych obrobkoch sa musí posuvný prípravok používať už od začiatku rezu.

9.2 Rezanie veľmi úzkych obrobkov (šírka menšia než 30 mm) (obr. 13)

- Paralelný doraz (7) sa musí nastaviť na šírku rezu obrobku.
- Obrobok zatlačiť posuvným poriskom (d) na dorazovú lištu (25) a obrobok posunúť pomocou posuvného prípravku (3) až na koniec rozovieracieho klinu (5). Posuvné porisko nie je súčasťou dodávky! (možné zakúpiť v špecializovaných predajniach)

9.3 Priečne rezy (obr. 9)

- Priečny doraz (14) nasunúť do drážky (a) pílového stola a nastaviť na požadovanú uhlovú mieru (pozri bod 8.4).
- Použiť dorazovú lištu (25).
- Obrobok pevne zatlačiť oproti priečnému dorazu (14).
- Zapnúť pílu.
- Priečny doraz (14) a obrobok posunúť smerom k pílovému kotúču, aby sa vykonal požadovaný rez.
- **Pozor:** Vždy pevne držte Vami vedený obrobok, nie voľný kus obrobku, ktorý bude odrezaný.
- Priečny doraz (14) posunúť vždy tak dopredu, až sa obrobok kompletne celý prereže.
- Pílu opäť vypnúť.

SK

10. Údržba

Pozor! Pred všetkými údržbovými a prestavbovými prácami na stolnej kotúčovej píle sa musí vytiahnuť elektrický kábel zo siete.

- Prach a nečistoty je potrebné pravidelne odstraňovať z prístroja. Čistenie vykonávajte najlepšie stlačeným vzduchom alebo utierkou.
- Nepoužívajte k čisteniu plastových dielov na výrobku žiadne žieraviny.

11. Objednanie náhradných dielov

Pri objednávaní náhradných dielov je potrebné uviesť nasledovné údaje:

- Typ prístroja
- Výrobné číslo prístroja
- Identifikačné číslo prístroja
- Číslo potrebného náhradného dielu

Bližšie informácie a ceny nájdete na stránke www.isc-gmbh.info.

12. Likvidácia a recyklácia

Prístroj sa nachádza v obale za účelom zabránenia poškodeniu pri transporte. Tento obal je vyrobený zo suroviny a tým pádom je ho možné znovu použiť alebo sa môže dať do zberu na recykláciu surovín. Prístroj a jeho príslušenstvo sa skladajú z rôznych materiálov, ako sú napr. kovy a plasty. Poškodené súčiastky odovzdajte na vhodnú likvidáciu špeciálneho odpadu. Informujte sa v odbornej predajni alebo na miestnych úradoch!

ISC GmbH · Eschenstraße 6 · D-94405 Landau/Isar



Konformitätserklärung

- erklart folgende Konformitat gema EU-Richtlinie und Normen fur Artikel
 explains the following conformity according to EU directives and norms for the following product
 dclare la conformit suivante selon la directive CE et les normes concernant l'article
 dichiara la seguente conformit secondo la direttiva UE e le norme per l'articolo
 verklaart de volgende overeenstemming conform EU richtlijn en normen voor het product
 declara la siguiente conformidad a tenor de la directiva y normas de la UE para el artculo
 declara a seguinte conformidade, de acordo com a directiva CE e normas para o artigo
 attesterer flgende overensstemmelse i medfr af EU-direktiv samt standarder for artikel
 frklarar fljande verensstammelse enl. EU-direktiv och standarder fr artikeln
 vakuuttaa, ett tuote tytta EU-direktiivin ja standardien vaatimukset
 tendab toote vastavust EL direktiivile ja standarditele
 vydav nsledujc prohlaen o shod podle smrnice EU a norem pro vrobek
 potrjuje sledeo skladnost s smernico EU in standardi za izdelak
 vydava nasledujce prehlasenie o zhode podl'a smernice EU a noriem pre vrobok
 a cikkekhez az EU-iranyvonal s Normak szerint a kvetkez konformitast jelenti ki
 deklaruje zgodnoc wymienionego ponizej artykuu z nastpujcymi normami na podstawie dyrektywy WE.
 deklariра сответното сответствие сгласно Директива на ЕС и норми за артикул
 paskaidro adu atbilstbu ES direktvai un standartiem
 apibdina j atitikim EU reikalavimams ir preks normoms
 declar urmatoarea conformitate conform directivei UE i normelor pentru articolul
 dlwni την ακλουθη συμfρφωση sμφωνα με την Οδηγια ΕΚ και τα πρτυπα για το προϊον
 potrdjuje sljedecu uskladenost prema smjernicama EU i normama za artikl
 potrdjuje sljedecu uskladenost prema smjernicama EU i normama za artikl
 potrdjuje sledecu uskladenost prema smernicama E i normama za artikla
 слeдующим удостоверяется, что слeдующие продукты соответствуют директивам и нормам ЕС
 проголошує про зазначену нижче вдповднсть виробу директивам та стандартам ЄС на вирб
 ja izjavуva slednata soobrznost soglasno EU-direktivata i normite za artikli
 rn ille ilgili AB direktifleri ve normlari gereince aarida aıklanan uygunluu belirtir
 erklerer flgende samsvar i henhold til EU-direktivet og standarder for artikkel
 Lysir uppfyllingu EU-reglna og annarra stala vru

Tischkreissage RT-TS 920 (Einhell)

- | | |
|---|---|
| <input type="checkbox"/> 2009/105/EC | <input checked="" type="checkbox"/> 2006/42/EC |
| <input type="checkbox"/> 2006/95/EC | <input checked="" type="checkbox"/> Annex IV
Notified Body: TUV Rheinland Product Safety GmbH
Am Grauen Stein, 51105 Kln, Germany
Notified Body No.: 0197
Reg. No.: BM 50168534 0001 |
| <input type="checkbox"/> 2006/28/EC | |
| <input type="checkbox"/> 2005/32/EC | <input type="checkbox"/> 2000/14/EC_2005/88/EC |
| <input checked="" type="checkbox"/> 2004/108/EC | <input type="checkbox"/> Annex V |
| <input type="checkbox"/> 2004/22/EC | <input type="checkbox"/> Annex VI
Noise: measured L _{WA} = dB (A); guaranteed L _{WA} = dB (A)
P = KW; L/Ø = cm
Notified Body: |
| <input type="checkbox"/> 1999/5/EC | <input type="checkbox"/> 2004/26/EC
Emission No.: |
| <input type="checkbox"/> 97/23/EC | |
| <input type="checkbox"/> 90/396/EC | |
| <input type="checkbox"/> 89/686/EC_96/58/EC | |

Standard references:

EN 61029-1; EN 61029-2-1; EN 55014-1; EN 55014-2; EN 61000-3-2; EN 61000-3-3

Landau/Isar, den 01.11.2010

Weichselgartner/General Manager

Wentao/Product-Management

First CE: 07

Art.-No.: 43.407.32 I.-No.: 01017

Subject to change without notice

Archive-File/Record: 4340741-06-4155050-09

Documents registrar: Roider Siegfried

Wiesenweg 22, D-94405 Landau/Isar

Ⓣ

Der Nachdruck oder sonstige Vervielfältigung von Dokumentation und Begleitpapieren der Produkte, auch auszugsweise ist nur mit ausdrücklicher Zustimmung der ISC GmbH zulässig.

Ⓛ

Ponatis ali druge vrste razmnoževanje dokumentacije in spremljajočih dokumentov proizvodov proizvajalca, tudi v izvlečkih, je dovoljeno samo z izrecnim soglasjem firme ISC GmbH.

Ⓜ

Az termékek dokumentációjának és kíséő okmányainak az utáányomása és sokszorosítása, kivonatosan is csak az ISC GmbH kifejezett beleegyezésével engedélyezett.

Ⓜ

Naknadno tiskanje ili slična umnožavanja dokumentacije i pratećih papira ovih proizvoda, čak i djelomično kopiranje, moguće je samo uz izričito dopuštenje tvrtke ISC GmbH.

Ⓡ

Potpuno ili delimično štampanje ili umnožavanje dokumentacije i službenih papira koji su priloženi proizvodu dozvoljeno je samo uz izričitu saglasnost firme ISC GmbH.

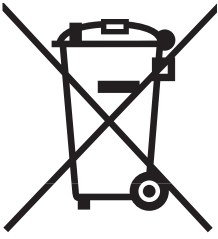
Ⓒ

Dotisk nebo jiné rozmnožování dokumentace a průvodních dokumentů výrobků, také pouze výňatků, je přípustné výhradně se souhlasem firmy ISC GmbH.

Ⓚ

Kopírovanie alebo iné rozmnožovanie dokumentácie a sprievodných podkladov produktov, a to aj čiastočné, je prípustné len s výslovným povolením spoločnosti ISC GmbH.

- Ⓒ Technische Änderungen vorbehalten
- Ⓒ Tehnične spremembe pridržane.
- Ⓒ Technikai változások jogát fenntartva
- ⒸⒸ Zadržavamo pravo na tehnične izmjene.
- Ⓒ Zadržavamo pravo na tehničke promene
- Ⓒ Technické změny vyhrazeny
- Ⓒ Technické změny vyhradené



⑥ Nur für EU-Länder

Werfen Sie Elektrowerkzeuge nicht in den Hausmüll!

Gemäß europäischer Richtlinie 2002/96/EG über Elektro- und Elektronik-Altgeräte und Umsetzung in nationales Recht müssen verbrauchte Elektrowerkzeuge getrennt gesammelt werden und einer umweltgerechten Wiederverwertung zugeführt werden.

Recycling-Alternative zur Rücksendeaufforderung:

Der Eigentümer des Elektrogerätes ist alternativ anstelle Rücksendung zur Mitwirkung bei der sachgerechten Verwertung im Falle der Eigentumsaufgabe verpflichtet. Das Altgerät kann hierfür auch einer Rücknahmestelle überlassen werden, die eine Beseitigung im Sinne der nationalen Kreislaufwirtschafts- und Abfallgesetzes durchführt. Nicht betroffen sind den Altgeräten beigefügte Zubehörteile und Hilfsmittel ohne Elektrobestandteile.

⑩ Samo za dežele članice EU:

Ne mečite električnega orodja med hišne odpadke.

V skladu z evropsko smernico 2002/96/EG o starih električnih in elektronskih aparatih in uporabo državnih zakonov je potrebno električna orodja zbirati ločeno in odstranjevati v namen reciklaže v skladu s predpisi o varovanju okolja.

Reciklažna alternativa za poziv za vračanje:

Lastnik električnega aparata je namesto vračanja aparata dolžan sodelovati pri pravilnem recikliranju v primeru odpovedi lastništvu aparata. Stari aparat se lahko v ta namen preda tudi na prevzemnem mestu, katero izvaja odstranjevanje v smislu državnega zakona o ravnanju z odpadki. To se ne nanaša na starim aparatom priloženih delov pribora in pripomočkov brez električnih sestavnih delov.

⑪ Csak EU-országok

Ne dobja az elektromos szerszámokat a házi hulladék közé.

A villamos készülékekkel és elektromos-öregkészülékekkel kapcsolatos 2002/96/EG-i európai irányvonalaknak valamint ezeknek a nemzeti jogban történő realizálásának megfelelően az elhasznált villamos szerszámokat külön kell gyűjteni és egy környezetbaráti újraértékesítéshez juttatni.

Újrahasznosítás-alternatíva a visszaküldési felhíváshoz:

Az elektromos készülék tulajdonosa kötelezve van, a tulajdon feladása esetében, a visszaküldés helyett alternatív egy szakszerű értékesítésre. Ehhez az öreg készüléket egy visszavevő helynek lehet átengedni, amely a nemzetközi iparkörfolyamat és hulladéktörvény értelmében elvégzi a megsemmisítést. Ez nem érinti az öreg készülékekhez mellékelt villamosalkatrészek nélküli tartozékrészeket és segítőeszközöket.


 Samo za zemlje Europske zajednice

Elektroalate ne bacajte u kućno smeće.

U skladu s europskom odredbom 2002/96/EG o starim električnim i elektroničkim uređajima i njezinom primjenom u okviru državnog prava, istrošeni elektroalati moraju se odvojeno sakupiti i zbrinuti na ekološki način u svrhu recikliranja.

Alternativa s recikliranjem u odnosu na zahtjev za povrat uređaja:

Vlasnik elektrouređaja alternativno je obavezan da umjesto povrata robe u slučaju odricanja vlasništva sudjeluje u stručnom zbrinjavanju elektrouređaja. Stari uređaj može se u tu svrhu prepustiti i stanici za preuzimanje rabljenih uređaja koja će provesti uklanjanje u smislu državnog zakona o recikliranju i otpadu. Zakonom nisu obuhvaćeni dijelovi pribora ugrađeni u stare uređaje i pomoćni materijali bez električnih elemenata.

 Samo za zemlje EU

Ne bacajte elektro-alate u kućno smeće!

Shodno evropskoj smernici 2002/96/EG o starim električnim i elektronskim uređajima i primeni državnog prava, istrošeni elektro-alati mora da se odvojeno sakupe i eliminišu na ekološki primeren način u stanici za recikliranje.

Alternativa recikliranju prema zahtevima za povrat uređaja:

Vlasnik elektro-uređaja alternativno je obavezan da umesto povrata robe u slučaju predaje vlasništva učestvuje u stručnom eliminisanju elektro-uređaja. Stari uređaj može da se u tu svrhu prepusti i stanici za preuzimanje rabljenih uređaja koja će provesti odstranjivanje u smislu državnog zakona o reciklaži i otpadu. Zakonom nisu obuhvaćeni delovi pribora ugrađeni u stare uređaje i pomoćni materijali bez električnih elemenata.


 Pouze pro členské země EU

Nedávejte elektrické nářadí do domácího odpadu.

Podle Evropské směrnice 2002/96/EG o starých elektrických a elektronických přístrojích (WEEE) a podle národního práva musí být použité elektrické nářadí odděleně skladováno a odevzdáno k ekologické recyklaci.

Alternativa recyklace k zaslání zpět:

Vlastník elektrického přístroje je alternativně namísto zaslání zpět povinen ke spolupráci při odborné recyklaci v případě, že se rozhodne přístroj zlikvidovat. Starý přístroj může být v tomto případě také odevzdán do sběrný, která provede likvidaci ve smyslu národního zákona o hospodářském koloběhu a zákona o odpadech. Toto neplatí pro ke starým přístrojům přiložené části příslušenství a pomocné prostředky bez elektrických součástí.

 Len pre krajiny EÚ

Neodstraňujte elektrické prístroje ako domový odpad.

Podľa Európskej smernice 2002/96/ES o odpade z elektrických a elektronických zariadení (OEEZ) a v súlade s národnými právnymi predpismi sa musia použité elektronické prístroje odovzdať do triedeného zberu a musí sa zabezpečiť špecifické spracovanie a recyklácia.

Recyklačná alternatíva k výzve na spätný odber výrobku:

Vlastník elektrického prístroja je alternatívne namiesto spätnej zásielky povinný spolupracovať pri riadnej recyklácii prístroja voj môže byť za týmto účelom taktiež prenechaný zbernému miestu, ktoré vykoná odstránenie v zmysle národného zákona o recyklácii a ckých komponentov.



A series of horizontal lines for writing, consisting of 21 lines spaced evenly down the page.



(SLO) GARANCIJSKI LIST

Spoštovana stranka!

Naši proizvodi podležejo strogi kontroli kakovosti. Če ta naprava kljub temu ne bi delovala brezhibno, to zelo obžalujemo in Vas prosimo, da se obrnete na našo servisno službo na naslov, ki je naveden spodaj na tem garancijskem listu. Z veseljem smo Vam na voljo tudi telefonsko na navedeno servisno klicno številko. Za uveljavljanje garancijskih zahtevkov velja sledeče:

1. Le-ti garancijski pogoji urejajo dodatne garancijske storitve. Vaši zakonski garancijski zahtevki ostanejo s to garancijo nespremenjeni. Naše garancijske storitve so za Vas brezplačne.
2. Garancijske storitve obsegajo izključno samo pomanjkljivosti zaradi napak v materialih in izdelavi in so omejene na odpravo takšnih pomanjkljivosti oziroma na zamenjavo naprave. Prosimo, da upoštevate, da naše naprave niso konstruirane za uporabo v obrtništvu ali industriji. Garancijska pogodba zato ne pride v poštev, če se naprava uporablja v obrtništvu ali v industrijskih obratih ali v podobnih dejavnostih. Poleg tega ne obsega naša garancija nadomestil za transportne poškodbe, škodo zaradi neupoštevanja navodil za montažo ali zaradi nestrokovne inštalacije, neupoštevanja navodil za uporabo (kot n. pr. priklop na napačno omrežno napetost ali vrsto toka), pretirana ali nepravilna uporaba (wkot n.pr. preobremenitev naprave ali uporaba nedovoljenih orodij ali pribora), neupoštevanje predpisov za vzdrževanje in varnostnih predpisov, vstop tujih predmetov v napravo (kot n.pr. pesek, kamenje ali prah), uporaba sile ali tuji vplivi (kot n.pr. poškodbe zaradi padca naprave) ter običajna obraba naprave zaradi uporabe. To velja še posebej za akumulatorje, za katere vendarle dajemo garancijski rok 12 mesecev.

Veljavnost garancijskih zahtevkov ugasne, če so bili na napravi že izvajani posegi.

3. Garancijska doba znaša 2 leti in začne teči z dnevom nakupa naprave. Garancijske zahtevke morate uveljavljati pred potekom garancijske dobe v sveh tednih potem ko ste ugotovili napako. Uveljavljanje garancijskih zahtevkov po poteku garancijske dobe je izključeno. Popravilo ali zamenjava naprave ne privede do podaljšanja garancijske dobe, niti se ne postavi nova garancijska doba zaradi takšnih storitev ali zaradi eventualno vgrajenih nadomestnih delov. To velja tudi za servisne storitve na licu mesta.
4. Za uveljavljanje Vašega garancijskega zahtevka nam pošljite pokvarjeno napravo brez poštnine na spodaj navedeni naslov. Priložite original računa ob nakupu ali drugo potrdilo kot dokazilo o nakupu z datumom nakupa. Zato prosimo, da dobro shranite račun kot dokazilo o nakupu! Prosimo, da nam po možnosti natančno opišete vzroke reklamacije. Če napaka izpolnjuje naše garancijske pogoje, boste nemudoma dobili nazaj popravljeno ali novo napravo.

Seveda bomo proti plačilu stroškov odpravili tudi napake na napravi, katere ne spadajo v obseg garancije ali jih garancija več ne zajema. V takšnem primeru prosimo, da pošljete napravo na naslov naše servisne službe.

(H) GARANCIAOKMÁNY

Tisztelt Vevő,

termékeink szigorú minőségi kontroll alá vannak vetve. Ha ez a készülék mégis egyszer nem működne kifogástalanul, akkor azt nagyon sajnáljuk és kérjük Önt forduljon a szervízszolgáltatásunkhoz amely ebben a garanciakártyában megadott cím alatt található. Szívesen állunk a rendelkezésére telefonon is, az alul megadott szervízsám alatt. A garanciaigények érvényesítésére a következők érvényesek:

1. Ezek a garanciafeltételek szabályozzák a kiegészítő garanciateljesítményeket. A jogi szavatossági igények, ez a garancia által nincsennek érintve. A garanciateljesítményünk az Ön számára ingyenes.
2. A garanciateljesítmény csak kizárólagosan olyan hibákra terjed ki, amelyek anyag- vagy gyártási hibákra visszavezethetők és ezeknek a hibáknak a kiküszöbölésére ill. a készülék kicserélésére van korlátozva. Kérjük vegye figyelembe, hogy a készülékeink a meghatározásuk szerint nem kisipari, kézműipari vagy ipari üzemek területén történő bevetésre lettek tervezve. Ezért a garanciaszerződés nem jön létre, ha a készülék kisipari, kézműipari vagy ipari üzemek területén valamint egyenértékű tevékenységek területén van használva. Továbbá a következő kárpótlási teljesítmények mint a szállítási károkért, károkért amelyek az összeszerelési utasítás figyelmen kívül hagyása vagy amelyek a nem szakszerű felszerelés, a használati utasítás figyelmen kívül hagyása (mint például egy rossz hálózati feszültségre vagy áramfajtára való rákapcsolás), visszaélészerű vagy nem szakszerű használatok (mint például a készülék túlterhelése vagy nem engedélyezett betétszerszámok vagy tartozékok), a karbantartási és biztonsági határozatok figyelmen kívül hatása, idegen testek behatolása a készülékbe (mint például homok, kövek vagy por) erőszakbehatolás vagy idegen behatások (mint például leejtés általi károk) úgymint a használat általi, szokásos kopások által keletkező károk ki vannak zárva. Ez különösen azokra az akkukra érvényes, amelyekre még egy 12 hónapos garanciaidőt nyújtunk.

A készüléken történő előzetes belenyúlás esetén elveszítődik a garanciajogosultság.

3. A garanciaidő érvényessége 2 év és a készülék vásárlási időpontjával kezdődik. A garanciaigények a garanciaidő lejárása előtt, két héten belül érvényesíteni kell, miután felismerte a hibát. A garanciajog érvényesítése a garancia idő lejárása után ki van zárva. A készülék kicserélése vagy megjavítása nem vezet a garancia időtartamának a meghosszabításához se nem vezet ez a teljesítmény a készülék vagy az esetleg beépített pótalkatrészek egy új garanciaidőtartamhoz. Ez egy helyszíni szervíz esetében is érvényes.
4. A garanciajog érvényesítéséhez kérjük küldje a defekt készüléket bérmentesen a lent megadott címre. Mellélkelje a vásárlási nyugtát eredetiben vagy egyéb módon levő bizonylatot a vásárlás keltéről. Kérjük őrizze ezért jól meg a pénztári cédulát mind bizonyítékot! Kérjük írja le lehetőleg pontosan a reklamáció okát. Ha a defekt a garanciateljesítményünk keretén belül van, akkor kap azonnal egy megjavított vagy egy új készüléket vissza.

Magától érthetődő, hogy a költségek megtérítése ellenében szívesen megjavítsuk azokat a készüléken levő defekteket amelyek a garancia terjedelme nem vagy már nem érinti. Ehhez küldje kérjük a készüléket a szervícímünkre.

HR BIH JAMSTVENI LIST

Poštovani kupče,

naši proizvodi podliježu strogoj kontroli kvalitete. Žao nam je ako bi ipak došlo do toga da uređaj ne funkcionira besprijekorno i zamolili bismo Vas da se u tom slučaju obratite na adresu naše servisne službe navedenu ispod ovog jamstva. Također smo Vam na raspolaganju na dolje navedenom telefonskom broju servisne službe. Za traženje jamstvenog zahtjeva vrijedi sljedeće:

1. Ovi jamstveni uvjeti reguliraju dodatne jamstvene usluge. Ovo jamstvo ne zadire u Vaše zakonsko pravo zahtjeva za ostvarenje jamstvenih usluga. Realizacija jamstvenih usluga je besplatna.
2. Jamstvena usluga obuhvaća isključivo nedostatke nastale zbog greške na materijalu ili tijekom proizvodnje i ograničen je na uklanjanje tih nedostataka odnosno zamjenu uređaja. Molimo da obratite pažnju na to da naši uređaji nisu konstruirani za korištenje u komercijalne svrhe niti u obrtu i industriji. Prema tome, ugovor o jamstvu ne može se ostvariti ako se uređaj koristi u obrtničkim ili industrijskim pogonima kao i u sličnim djelatnostima. Nadalje su iz jamstva isključene usluge zamjene proizvoda u slučaju transportnih oštećenja, šteta zbog nepridržavanja uputa za montažu ili zbog nestručne instalacije, nepridržavanja uputa za uporabu (kao npr. zbog priključka na pogrešni mrežni napon ili vrstu struje), zbog zlorababa ili nestručnih primjena (kao npr. preopterećenje uređaja ili korištenje nedopuštenih alata ili pribora), u slučaju nepridržavanja uputa za održavanje i sigurnosnih odredbi, zbog prodiranja stranih tijela u uređaj (npr. pijeska, kamenja ili prašine), nasilne primjene ili vanjskih utjecaja (kao npr. oštećenja zbog pada) kao i zbog uobičajenog trošenja tijekom korištenja. To naročito vrijedi za baterije za koje ipak dajemo jamstvo od 12 mjeseci.

Zahtjev za jamstvo prestaje biti valjan ako su na uređaju već izvršeni neki zahvati.

3. Jamstveni rok iznosi 2 godine a započinje s datumom kupnje uređaja. Jamstveni zahtjevi ostvaruju se prije isteka jamstvenog roka unutar dvije godine nakon što ste uočili kvar. Ostvarenje jamstvenog zahtjeva nakon isteka jamstvenog roka je isključeno. Popravkom ili zamjenom uređaja ne produljuje se jamstveni rok niti se tom uslugom ostvaruju novi jamstveni rok za uređaj ili ostale ugrađene rezervne dijelove. To također vrijedi i kod korištenja servisa na licu mjesta.
4. Da biste ostvarili svoj jamstveni zahtjev, molimo Vas da nam pošaljete neispravan uređaj bez plaćanja poštarine na dolje navedenu adresu. Priložite originalni računa za kupnju uređaja ili neki drugi dokaz o kupnji s datumom. Molimo Vas da zbog tog razloga dobro sačuvate račun kao dokaz! Što točnije opišite razlog reklamacije. Ako naša jamstvena usluga obuhvaća kvar nastao na Vašem uređaju, odmah ćemo Vam vratiti popravljeni ili novi uređaj.

Razumljivo je da ćemo za naknadu troškova ukloniti i kvarove koje jamstvena usluga ne obuhvaća. U tom slučaju pošaljite uređaj na adresu našeg servisa.

RS GARANCIJSKI LIST

Poštovani kupče,

naši proizvodi podvrgavaju se strogoj kontroli kvalitete. Žao nam je ako bi se ipak desilo da uređaj ne funkcioniše besprekorno i zamolili bismo Vas da se u tom slučaju obratite na adresu naše servisne službe navedenu ispod ove garancije. Takođe smo Vam na raspolaganju na dole navedenom telefonskom broju servisne službe. Kod zahteva za realizovanje garancije vredi sledeće:

1. Ovi garantni uslovi regulišu dodatne garancije. Ova garancija ne dotiče Vaše zakonsko pravo zahteva za ostvarenje garancije. Realizacija garancije je besplatna.
2. Garancija obuhvata isključivo nedostatke koji nastanu zbog pogreške na materijalu ili tokom proizvodnje i ograničen je na odstranjivanje tih nedostataka odnosno zamenu uređaja. Molimo da obratite pažnju na to da naši uređaji nisu konstruisani za korišćenje u komercijalne svrhe, niti u obrtu i industriji. Prema tome ugovor o garanciji ne može da se ostvari, ako se uređaj koristi u obrtničkim ili fabričkim pogonima, kao i u sličnim delatnostima. Nadalje su iz garancije isključene usluge zamene proizvoda u slučaju transportnih oštećenja, šteta zbog nepridržavanja uputstava za montažu ili zbog nestručne instalacije, nepridržavanja uputstava za upotrebu (kao npr. zbog priključka na pogrešan mrežni napon ili vrstu struje), zbog zloupotreba ili nestručnih primena (kao npr. preopterećenje uređaja ili korišćenje nedozvoljenih alata ili pribora), u slučaju nepridržavanja uputstava za održavanje i bezbednosnih odredaba, zbog prodiranja stranih tela u uređaj (npr. peska, kamenja ili prašine), nasilne primene ili spoljnih uticaja (kao npr. oštećenja zbog pada) kao i zbog uobičajenog habanja tokom korišćenja. To naročito vredi za baterije za koje ipak dajemo garanciju od 12 meseci.

Zahtev za garanciju prestaje važiti ako su na uređaju već izvršeni neki zahvati.

3. Garantni rok iznosi 2 godine a počinje sa datumom kupnje uređaja. Garantni zahtjevi ostvaruju se pre isteka garantnog roka unutar dve godine nakon što ste uočili kvar. Realizacija garantnog zahteva nakon isteka garantnog roka je isključeno. Popravkom ili zamenom uređaja ne produžava se garantni rok niti se tom uslugom realizuje novi jamstveni rok za uređaj ili ostale ugrađene rezervne delove. To također važi i kod korišćenja servisa na licu mesta.
4. Da biste ostvarili svoj garantni zahtev, molimo Vas da nam pošaljete neispravan uređaj bez plaćanja poštarine na dole navedenu adresu. Priložite original računa za kupnju uređaja ili neki drugi dokaz o kupnji sa datumom. Molimo Vas da iz tog razloga dobro sačuvate račun kao dokaz! Što tačnije opišite razlog reklamacije. Ako naša garancija obuhvata kvar koji je nastao na Vašem uređaju, odmah ćemo Vam vratiti popravljen ili novi uređaj.

Podrazumeva se da ćemo za nadoknadu troškova ukloniti i one kvarove koje garancija ne obuhvata. U tom slučaju pošaljite uređaj na adresu našeg servisa.

ZÁRUČNÍ LIST

Vážená zákaznice, vážený zákazníku,

naše výrobky podléhají přísné kontrole kvality. Pokud i přesto tento přístroj bezvadně nefunguje, velice toho litujeme a prosíme Vás, abyste se obrátili na náš zákaznický servis, jehož adresa je uvedena na tomto záručním listu. Rádi Vám budeme k dispozici také telefonicky na níže uvedeném servisním čísle. Pro uplatňování nároků na záruku platí následující:

1. Tyto záruční podmínky upravují dodatečný záruční servis. Vašich zákonných nároků na záruku se tato záruka netýká. Náš záruční servis je pro Vás bezplatný.
2. Záruční servis se vztahuje výhradně na nedostatky, které lze odvodit z vad materiálu nebo výrobních vad a je také omezen pouze na odstranění těchto nedostatků, resp. výměnu přístroje. Dbejte prosím na to, že naše přístroje nebyly podle svého účelu určeny konstruovány pro živnostenské, řemeslnické nebo průmyslové použití. Záruční smlouva tak není realizována, pokud byl přístroj používán v živnostenských, řemeslných nebo průmyslových podnicích a při srovnatelných činnostech. Z naší záruky je dále vyloučeno poskytnutí náhrady za dopravní škody, škody způsobené nedodržením montážního návodu nebo z důvodů neodborné instalace, nedodržení návodu k použití (jako např. připojení na chybné síťové napětí nebo druh proudu), nedovoleného nebo neodborného používání (jako např. přetížení přístroje nebo použití neschválených vložných nástrojů nebo příslušenství), nedodržení pokynů pro údržbu a bezpečnostních pokynů, vniknutí cizích těles do přístroje (jako např. písek, kameny nebo prach), použití násilí nebo poškození v důsledku cizích vlivů (jako např. škody způsobené pádem), jakož také běžného opotřebení způsobeného používáním. To platí obzvláště pro akumulátory, na které přesto poskytujeme záruční lhůtu 12 měsíců.

Nárok na záruku zaniká, pokud bylo do přístroje již zasahováno.

3. Záruční doba činí 2 roky a začíná datem koupě přístroje. Nároky na záruku před vypršením záruční doby je třeba uplatňovat během dvou týdnů od zjištění defektu. Uplatňování nároků na záruku po vypršení záruční doby je vyloučeno. Oprava nebo výměna přístroje nevede k prodloužení záruční doby, ani k zahájení nové záruční doby za provedený výkon pro přístroj nebo pro případně zamontované náhradní díly. Toto platí také v případě servisu v místě Vašeho bydliště.
4. Při uplatňování Vašeho nároku na záruku zašlete prosím přístroj bez poštovného na níže uvedenou adresu. Přiložte originál prodejního dokladu nebo jiného datovaného potvrzení o koupi. Pokladní lístek si proto dobře uložte jako důkaz! Popište nám prosím pokud možno přesně důvod reklamace. Je-li defekt přístroje v našem záručním servisu obsažen, obdržíte obratem opravený nebo nový přístroj.

Samozřejmě rádi za úhradu nákladů odstraníme defekty na přístroji, které nespádají nebo již nespádají do rozsahu záruky. K tomu nám přístroj prosím zašlete na naši servisní adresu.

SK ZÁRUČNÝ LIST

Vážená zákazníčka, vážený zákazník,

naše výrobky podliehajú prísnej kontrole kvality. V prípade, že nebude prístroj napriek tomu bezchybne fungovať, je nám to veľmi ľúto a prosíme Vás, aby ste sa obrátili na našu servisnú službu na adrese uvedenej na tomto záručnom liste. Radi Vám budeme k dispozícii taktiež telefonicky na uvedenom servisnom telefónnom čísle. Pri uplatňovaní nárokov na záručné plnenie platia nasledujúce podmienky:

1. Tieto záručné podmienky upravujú dodatočné záručné plnenie. Vaše zákonné nároky na záruku nie sú touto zárukou dotknuté. Naše záručné plnenie je pre Vás zadarmo.
2. Záručné plnenie sa vzťahuje výlučne len na nedostatky, ktoré sú spôsobené chybami materiálu alebo výrobnými chybami, a je obmedzené na odstránenie týchto nedostatkov resp. výmenu prístroja. Prosím, dbajte na to, že naše prístroje neboli svojim určením konštruované na profesionálne, remeselnícke ani priemyselné použitie. Táto záručná zmluva sa preto neuzatvára, ak sa prístroj bude používať v profesionálnych, remeselníckych alebo priemyselných prevádzkach ako aj na činnosti rovnocenné s takýmto použitím. Z našej záruky sú okrem toho vylúčené náhradné plnenie za škody pri transporte, škody spôsobené nedodržaním návodu na montáž alebo na základe neodbornej inštalácie, nedodržaním návodu na použitie (ako napr. pripojením na nesprávne sieťové napätie alebo druh prúdu), zneužívaním alebo nesprávnym používaním (ako napr. preťaženie prístroja alebo použitie nepripustných pracovných nástrojov alebo príslušenstva), nedodržaním pokynov pre údržbu a bezpečnostných pokynov, vniknutím cudzích telies do prístroja (ako napr. piesok, kamene alebo prach), použitím násilia alebo cudzieho pôsobenia (napr. škody spôsobené pádom), a taktiež je vylúčené bežné opotrebenie primerané použitiu. To sa týka predovšetkým akumulátorov, na ktoré napriek tomu garantujeme záručnú dobu 12 mesiacov.

Nárok na záruku zaniká, ak už boli na prístroji svojvoľne uskutočnené zásahy.

3. Doba záruky je 2 roky a začína sa dátumom nákupu prístroja. Nároky na záruku sa musia uplatniť pred koncom uplynutia záručnej doby do dvoch týždňov od zistenia nedostatku. Uplatnenie nárokov na záruku po uplynutí záručnej doby je vylúčené. Oprava alebo výmena prístroja nevedie k predĺženiu záručnej doby ani nedochádza na základe tohto plnenia ku vzniku novej záručnej doby pre prístroj ani pre akékoľvek inštalované náhradné diely. To platí taktiež pri nasadení miestneho servisu.
4. Pre uplatnenie nároku na záruku nám prosím zašlite defektný prístroj oslobodený od poštovného na dole uvedenú adresu. Priložte predajný doklad v origináli alebo iný doklad o zakúpení s dátumom. Prosím, starostlivo si preto uschovajte pokladničný blok ako doklad o zakúpení! Prosím, popíšte nám čo najpresnejšie dôvod reklamácie. Ak spadá defekt prístroja pod naše záručné plnenie, dostanete obratom naspäť opravený alebo nový prístroj.

Samozrejme Vám radi opravíme závady na prístroji na vaše náklady, ak tieto závady nespádajú alebo už nespádajú do rozsahu záruky. Prosím, pošlite nám v takom prípade prístroj na našu servisnú adresu.

D GARANTIEURKUNDE

Sehr geehrte Kundin, sehr geehrter Kunde,

unsere Produkte unterliegen einer strengen Qualitätskontrolle. Sollte dieses Gerät dennoch einmal nicht einwandfrei funktionieren, bedauern wir dies sehr und bitten Sie, sich an unseren Servicedienst unter der auf dieser Garantiekarte angegebenen Adresse zu wenden. Gern stehen wir Ihnen auch telefonisch über die unten angegebene Servicrufnummer zur Verfügung. Für die Geltendmachung von Garantieansprüchen gilt Folgendes:

1. Diese Garantiebedingungen regeln zusätzliche Garantieleistungen. Ihre gesetzlichen Gewährleistungsansprüche werden von dieser Garantie nicht berührt. Unsere Garantieleistung ist für Sie kostenlos.
2. Die Garantieleistung erstreckt sich ausschließlich auf Mängel, die auf Material- oder Herstellungsfehler zurückzuführen sind und ist auf die Behebung dieser Mängel bzw. den Austausch des Gerätes beschränkt. Bitte beachten Sie, dass unsere Geräte bestimmungsgemäß nicht für den gewerblichen, handwerklichen oder industriellen Einsatz konstruiert wurden. Ein Garantievertrag kommt daher nicht zustande, wenn das Gerät in Gewerbe-, Handwerks- oder Industriebetrieben sowie bei gleichzusetzenden Tätigkeiten eingesetzt wird.

Von unserer Garantie sind ferner Ersatzleistungen für Transportschäden, Schäden durch Nichtbeachtung der Montageanleitung oder aufgrund nicht fachgerechter Installation, Nichtbeachtung der Gebrauchsanleitung (wie durch z.B. Anschluss an eine falsche Netzspannung oder Stromart), missbräuchliche oder unsachgemäße Anwendungen (wie z.B. Überlastung des Gerätes oder Verwendung von nicht zugelassenen Einsatzwerkzeugen oder Zubehör), Nichtbeachtung der Wartungs- und Sicherheitsbestimmungen, Eindringen von Fremdkörpern in das Gerät (wie z.B. Sand, Steine oder Staub), Gewaltanwendung oder Fremdeinwirkungen (wie z. B. Schäden durch Herunterfallen) sowie durch verwendungsgemäßen, üblichen Verschleiß ausgeschlossen. Dies gilt insbesondere für Akkus, auf die wir dennoch eine Garantiezeit von 12 Monaten gewähren

Der Garantieanspruch erlischt, wenn an dem Gerät bereits Eingriffe vorgenommen wurden.

3. Die Garantiezeit beträgt 2 Jahre und beginnt mit dem Kaufdatum des Gerätes. Garantieansprüche sind vor Ablauf der Garantiezeit innerhalb von zwei Wochen, nachdem Sie den Defekt erkannt haben, geltend zu machen. Die Geltendmachung von Garantieansprüchen nach Ablauf der Garantiezeit ist ausgeschlossen. Die Reparatur oder der Austausch des Gerätes führt weder zu einer Verlängerung der Garantiezeit noch wird eine neue Garantiezeit durch diese Leistung für das Gerät oder für etwaige eingebaute Ersatzteile in Gang gesetzt. Dies gilt auch bei Einsatz eines Vor-Ort-Services.
4. Für die Geltendmachung Ihres Garantieanspruches übersenden Sie bitte das defekte Gerät portofrei an die unten angegebene Adresse. Fügen Sie den Verkaufsbeleg im Original oder einen sonstigen datierten Kaufnachweis bei. Bitte bewahren Sie deshalb den Kassenschein als Nachweis gut auf! Beschreiben Sie uns bitte den Reklamationsgrund möglichst genau. Ist der Defekt des Gerätes von unserer Garantieleistung erfasst, erhalten Sie umgehend ein repariertes oder neues Gerät zurück.

Selbstverständlich beheben wir gegen Erstattung der Kosten auch gerne Defekte am Gerät, die vom Garantieumfang nicht oder nicht mehr erfasst sind. Dazu senden Sie das Gerät bitte an unsere Serviceadresse.

ISC GmbH • Eschenstraße 6 • 94405 Landau/Isar (Deutschland)

Telefon: +49 [0] 180 5 011 843 • Telefax +49 [0] 180 5 835 830 (Festnetzpreis: 14 ct/min, Mobilfunkpreise maximal: 42 ct/min)
Außerhalb Deutschlands fallen stattdessen Gebühren für ein reguläres Gespräch ins dt. Festnetz an.

E-Mail: info@isc-gmbh.info • Internet: www.isc-gmbh.info

1 Service Hotline: 01 805 011 843 · www.isc-gmbh.info · Mo-Fr. 8:00-20:00 Uhr
(Festnetzpreis: 14 ct/min, Mobilfunkpreise maximal: 42 ct/min; Außerhalb Deutschlands fallen stattdessen Gebühren für ein reguläres Gespräch ins dt. Festnetz an.)

2 Name: Retouren-Nr. iSC:

Straße / Nr.: Telefon:

PLZ Ort Mobil:

3 Welcher Fehler ist aufgetreten (genaue Angabe): Art.-Nr.: I.-Nr.:

4 Sehr geehrte Kundin, sehr geehrter Kunde,
bitte beschreiben Sie uns die von Ihnen festgestellte Fehlfunktion Ihres Gerätes als Grund Ihrer Beanstandung möglichst genau. Dadurch können wir für Sie Ihre Reklamation schneller bearbeiten und Ihnen schneller helfen. Eine zu ungenaue Beschreibung mit Begriffen wie „Gerät funktioniert nicht“ oder „Gerät defekt“ verzögert hingegen die Bearbeitung erheblich.

Garantie: JA NEIN Kaufbeleg-Nr. / Datum:

1 Service Hotline kontaktieren oder bei iSC-Webadresse anmelden - es wird Ihnen eine Retourennummer zugeteilt | **2** Ihre Anschrift eintragen | **3** Fehlerbeschreibung und Art.-Nr. und I.-Nr. angeben | **4** Garantiefall JA/NEIN ankreuzen sowie Kaufbeleg-Nr. und Datum angeben und eine Kopie des Kaufbeleges belegen