

- ⓓ **Bedienungsanleitung  
Elektro-Rasenmäher**
- ⓕ **Mode d'emploi  
Tondeuse à gazon électrique**
- ⓖ **Istruzioni per l'uso  
Tosaerba elettrico**
- ⓗ **Handleiding  
Elektische Grasmaaier**
- ⓔ **Manual de instrucciones  
cortacésped eléctrico**
- Ⓟ **Manual de instruções  
Corta relvas eléctrico**

**Einhell**<sup>®</sup>  
NEW GENERATION

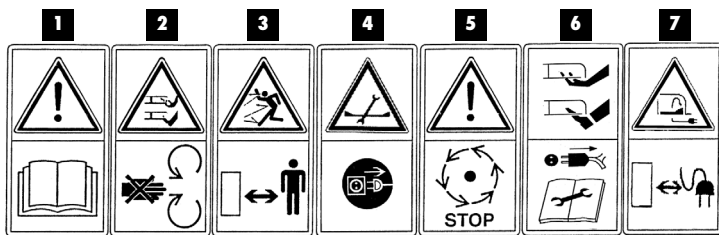
2



Art.-Nr.: 34.003.50

I.-Nr.: 01025

EM **1501**



- Ⓢ
- 1= Vor Inbetriebnahme Gebrauchsanweisung lesen
  - 2= Vorsicht, rotierende Messer
  - 3= Dritte aus dem Gefahrenbereich fernhalten!
  - 4= Vor Arbeiten am Schneidewerk Netzstecker ziehen
  - 5= Achtung, das Messer rotiert nach Abstellen des Motors nach
  - 6= Motor ausschalten und Netzstecker ziehen vor Einstellungs- oder Reinigungsarbeiten oder wenn sich die Anschlussleitung verfangen hat oder beschädigt wurde.
  - 7= Achtung, Anschlusskabel von den Schneidewerkzeugen fernhalten!

- Ⓢ
- 1= avant la mise en service, lisez le mode d'emploi
  - 2= attention, lame en rotation
  - 3= tenez les autres personnes hors de la zone de danger !
  - 4= avant tout travail sur le dispositif de coupe, vous devez retirer la fiche de contact de la prise
  - 5= attention, la lame tourne encore après l'arrêt du moteur
  - 6= arrêtez le moteur et retirez la fiche de contact avant les réglages ou des travaux de nettoyage ou lorsque la ligne de raccordement s'est accrochée ou est abîmée.
  - 7= attention, maintenez le câble de raccordement loin du dispositif de coupe !

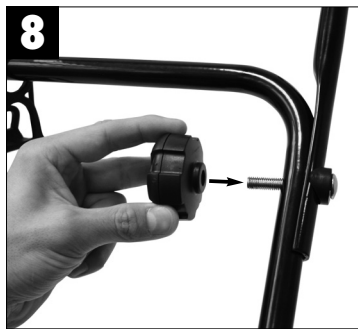
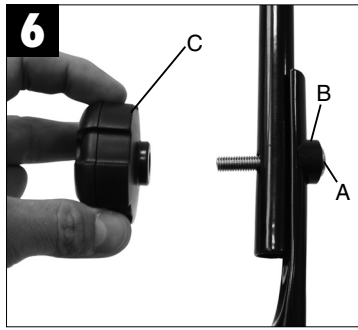
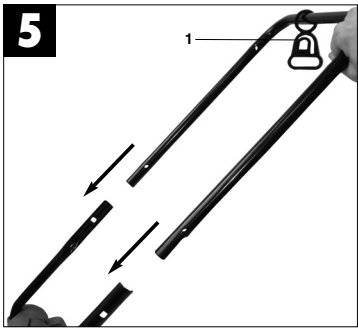
- Ⓢ
- 1= Leggete le istruzioni per l'uso prima della messa in esercizio!
  - 2= Attenzione, lama rotante
  - 3= Tenete lontane le altre persone dalla zona di pericolo!
  - 4= Staccate la spina dalla presa di corrente prima di lavorare sulla lama
  - 5= Attenzione, la lama continua a ruotare anche subito dopo lo spegnimento del motore
  - 6= Disinserite il motore e staccate la spina dalla presa di corrente prima di eseguire lavori di messa a punto o di pulizia o quando il cavo di collegamento sia bloccato o danneggiato.
  - 7= Attenzione, tenete lontano dalla lama il cavo di alimentazione!

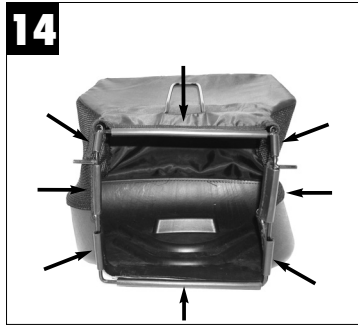
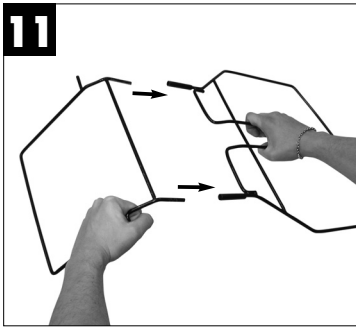
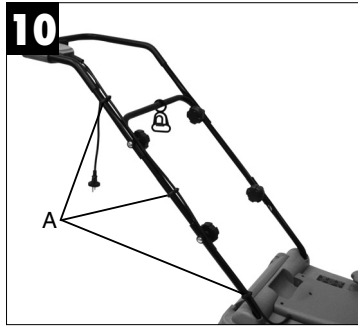
- Ⓢ
- 1= Vóór inbedrijfstelling handleiding lezen.
  - 2= Voorzichtig! Roterende messen
  - 3= Derden weghouden uit de gevarezone!
  - 4= Vóór eender welke werkzaamheden aan het snijwerk de netstekker uit het stopcontact trekken.
  - 5= LET OP! Het mes blijft na het stopzetten van de motor nog wat draaien
  - 6= Motor uitschakelen en de netstekker uit het stopcontact trekken voordat u een of ander afstel- of schoonmaakwerkzaamheid aan de maaier verricht of als de aansluitkabel is blijven vasthaken of beschadigd werd.
  - 7= LET OP! Aansluitkabel weghouden van de snijgereedschappen!

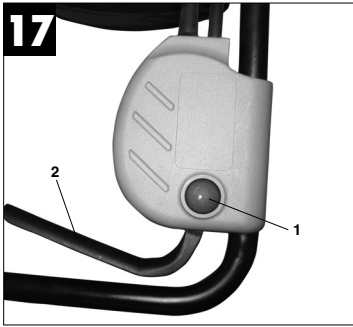
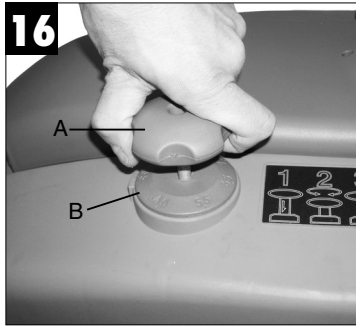
- Ⓢ
- 1= Lea las instrucciones de uso antes de la puesta en marcha
  - 2= Cuidado, las cuchillas giran
  - 3= ¡Mantenga a terceras personas fuera de la zona de peligro!
  - 4= Desenchufe el cable antes de manipular una herramienta cortante
  - 5= Cuidado, la cuchilla sigue girando por inercia tras haber apagado el motor
  - 6= Desconecte el motor y desenchufe el cable antes de modificar los ajustes o realizar trabajos de limpieza, o bien cuando dicho cable se haya enredado o pudiera sufrir daños.
  - 7= ¡Atención, mantenga el cable de conexión alejado de las cuchillas!

- Ⓢ
- 1 = Leia o manual de instruções antes da colocação em funcionamento
  - 2 = Cuidado, lâminas em rotação
  - 3 = Mantenha terceiros afastados da zona de perigo!
  - 4 = Antes de proceder a quaisquer trabalhos no dispositivo cortador, desligue a ficha da tomada
  - 5 = Atenção! A lâmina continua em rotação depois de desligar o motor
  - 6 = Desligue o motor e retire a ficha da tomada, antes de proceder aos trabalhos de ajuste e de limpeza, ou caso o cabo de ligação se tenha enrolado ou esteja danificado.
  - 7 = Atenção! Mantenha o cabo de alimentação afastado das ferramentas de corte!









Bevor Sie mit diesem Elektrorasenmäher arbeiten, lesen Sie die nachstehenden Sicherheitsvorschriften und die Bedienungsanleitung aufmerksam durch.

Machen Sie sich mit den Stellteilen und dem richtigen Gebrauch der Maschine vertraut.

Der unsachgemäße Gebrauch des Elektrorasenmähers kann zu schweren Verletzungen führen.

**Dieser Elektrorasenmäher ist nur zum Schneiden von Gras bestimmt.**

### 1. Allgemeine Sicherheitsvorschriften

1. Erlauben Sie niemals Kindern oder Personen, die die Gebrauchsanweisung nicht kennen, den Rasenmäher zu benutzen. Örtliche Bestimmungen können das Mindestalter des Benutzers festlegen.
2. Vor allen Kontroll-, Wartungs- und Instandsetzungsarbeiten ist das Netzkabel abzustecken.
3. Im Arbeitsbereich des Rasenmähers ist der Benutzer für Schäden gegenüber Dritten verantwortlich, die durch die Benutzung des Rasenmähers verursacht wurden.
4. Arbeiten Sie nur bei guten Lichtverhältnissen oder sorgen Sie für eine entsprechende künstliche Beleuchtung.
5. Überprüfen Sie immer das Gerät auf irgendwelche Anzeichen von Beschädigungen.
6. Überzeugen Sie sich davon, dass alle Schutzrichtungen montiert sind und einwandfrei funktionieren.
7. Verwenden Sie das Gerät nie, wenn Sie müde sind.
8. Benutzen Sie das Gerät nie in geschlossenen oder schlecht belüfteten Räumen oder wenn entzündliche oder explosive Flüssigkeiten, Dämpfe oder Gase in der Nähe sind.
9. Stellen Sie den Motor ab und ziehen Sie den Netzstecker, bevor Sie Blockierungen lösen oder Verstopfungen im Auswurfkanal beseitigen und bevor Sie den Rasenmäher überprüfen, reinigen, warten oder Arbeiten an ihm durchführen und wenn ein Fremdkörper getroffen wurde.
10. Vor dem Gebrauch ist immer durch Sichtkontrolle zu prüfen, ob die Schneidwerkzeuge, Befestigungsbolzen und die gesamte Schneideinheit abgenutzt oder beschädigt sind. Zur Vermeidung einer Unwucht dürfen abgenutzte oder beschädigte Schneidwerkzeuge und Befestigungsbolzen nur satzweise ausgetauscht werden.
11. Beschädigte Teile des Gerätes sind von einem Fachmann zu ersetzen. Es dürfen nur Original Ersatzteile verwendet werden.
12. Bei der Montage oder Demontage des Messers müssen die Anweisungen befolgt und Schutzhandschuhe getragen werden.
13. Überprüfen Sie das Gelände, auf dem der Rasenmäher eingesetzt wird und entfernen Sie alle Gegenstände die erfasst und weggeschleudert werden können. Fremdkörper müssen vor dem Mähen entfernt werden. Achten Sie auf Verlängerungsleitungen, welche Sie für den Betrieb benötigen.
14. Während des Mähens ist immer festes, rutschfestes Schuhwerk und eine lange Hose zu tragen. Mähen Sie nie barfußig oder mit leichten Sandalen.
15. Verwenden Sie den Rasenmäher immer mit Fangsack oder arbeiten Sie mit geschlossener Schutzklappe, wenn der Grasfangsack nicht benutzt wird.
16. Beim Starten des Motors darf der Rasenmäher nicht angehoben werden.
17. Führen Sie niemals Hände oder Füße an oder unter sich drehende Teile. Halten Sie sich immer entfernt von der Auswurföffnung auf.
18. Bevor Sie den Grasfangsack aushängen oder entleeren muss der Motor abgeschaltet sein und der Stillstand des Messers abgewartet werden.
19. Der durch den Holm vorgegebene Sicherheitsabstand muss eingehalten werden.
20. Wenn Sie am Hang mähen, muss der Rasen quer zum Hang gemäht werden.
21. Verwenden Sie den Rasenmäher nicht bei Steigungen über 15 %.
22. Bevor Sie den Rasenmäher zum Transport anheben, muss der Motor abgeschaltet und das Netzkabel abgesteckt und der Stillstand des Messers abgewartet werden.
23. Achten Sie darauf, dass sich während des Betriebs keine Personen, besonders Kinder und Tiere in der unmittelbaren Nähe des Rasenmähers aufhalten. Sorgen Sie dafür, dass ein Sicherheitsabstand von 10 Metern eingehalten wird.
24. Bewahren Sie den Rasenmäher an einem trockenen und für Kinder unzugänglichen Ort auf.
25. Reparaturen an den elektrischen Teilen des Rasenmähers dürfen nur durch einen Elektrofachmann durchgeführt werden.
26. Die verwendeten Anschlussleitungen dürfen nicht leichter als leichte Gummischlauchleitungen H07RN-F nach DIN 57 282/VDE 0282 sein und mindestens einen Querschnitt von 1,5 mm<sup>2</sup> aufweisen. Die Steckverbindungen müssen Schutz-

**D**

- kontakte aufweisen und die Kupplung spritzwassergeschützt sein. Die Anschlussleitung muss durch die Zugentlastung am Führungsholm geführt und an die Schalter-Steckerkombination angesteckt werden. Prüfen Sie vor Gebrauch die Leitung auf Beschädigungen und Alterung. Mähen Sie niemals mit nicht einwandfreien Leitungen (gilt auch für Motorzuleitung am Gerät). Wird die Leitung beim Mähen beschädigt, sofort Netzstecker ziehen und dann erst den Schaden überprüfen.
27. Beim Starten des Motors darf der Rasenmäher nicht gekippt werden, es sein denn, der Rasenmäher muss bei dem Vorgang angehoben werden. In diesem Fall kippen Sie ihn nur so weit, wie es unbedingt erforderlich ist, und heben Sie nur die vom Benutzer abgewandte Seite hoch.
  28. Falls der Rasenmäher anfängt, ungewöhnlich stark zu vibrieren, ist eine sofortige Überprüfung erforderlich.
  29. Sorgen Sie dafür, dass alle Muttern, Bolzen und Schrauben fest angezogen sind und das Gerät in einem sicheren Arbeitszustand ist.
  30. Wenn ein Fremdkörper getroffen wurde, suchen Sie nach Beschädigungen am Rasenmäher und führen Sie die erforderlichen Reparaturen durch, bevor Sie erneut starten und mit dem Rasenmäher arbeiten.
  31. Der Rasenmäher darf nicht dem Regen ausgesetzt werden. Der Rasen darf nicht nass oder sehr feucht sein.
  32. Achten Sie während der Arbeit immer auf einen sicheren Stand.
  33. Führen Sie die Maschine nur im Schritttempo.
  34. Seien Sie besonders vorsichtig, wenn Sie die Fahrtrichtung am Hang ändern.
  35. Seien Sie besonders vorsichtig, wenn Sie den Rasenmäher umkehren oder ihn zu sich heranziehen.
  36. Halten Sie das Schneidwerkzeug an, wenn der Rasenmäher zum Transport über andere Flächen als Gras angehoben werden muss und wenn der Rasenmäher von und zu der mähenden Fläche bewegt werden muss.
  37. Starten oder betätigen Sie den Anlassschalter mit Vorsicht entsprechend den Herstelleranweisungen. Achten Sie auf ausreichenden Abstand der Füße zum Schneidwerkzeug.
  38. Heben oder tragen Sie den Rasenmäher nie mit laufendem Motor.
  39. Stellen Sie den Motor ab, wenn Sie den Rasenmäher verlassen.
  40. Lassen Sie den Motor abkühlen, bevor Sie die Maschine in geschlossenen Räumen abstellen.
  41. Prüfen Sie regelmäßig den Grasfangsack auf Verschleißerscheinungen oder auf den Verlust der Funktionsfähigkeit.
  42. Vor dem Einstellen oder Säubern des Mähers oder vor dem Prüfen, ob die Netzanschlussleitung verschlungen oder beschädigt ist, den Mäher ausschalten und den Netzstecker ziehen.
  43. Kupplungssteckdosen an Anschlusselementen müssen aus Gummi, Weich - PVC oder anderem thermoplastischem Material der gleichen Festigkeit sein oder mit diesem Material überzogen sein.
  44. Achten Sie darauf, dass Sie Bahnen vermeiden, welche die freie Bewegung des Verlängerungskabel behindern könnten.
  45. Häufige Einschaltvorgänge innerhalb kurzer Zeit, insbesondere ein „Spielen“ am Einschalter sind zu vermeiden.
  46. Aufgrund der von diesem Gerät verursachten Spannungsschwankungen beim Hochlauf können bei ungünstigen Netzverhältnissen andere, am gleichen Stromkreis angeschlossene Einrichtungen, gestört werden. In diesem Fall sind angemessene Maßnahmen durchzuführen (z. B. Anschluss an einen anderen Stromkreis als die betroffene Einrichtung, Betrieb des Gerätes an einem Stromkreis mit einer niedrigeren Impedanz).

## 2. Aufbauübersicht und Lieferumfang (siehe Bild 1+2)

1. Ein-/Ausschalter
2. Kabelzugentlastung
3. Tragegriff
4. Grasfangsack
5. Auswurfklappe
6. Netzkabel
7. Oberer Schubbügel
8. Unterer Schubbügel
9. Schubbügelhalter
10. Befestigungsschrauben für Schubbügel
11. Kabelbefestigungsklammern
12. Befestigungsschrauben für Schubbügelhalter
13. Schlüssel für Messerwechsel
14. Gestellteile für Grasfangsack
15. Zentrale Schnitthöhenverstellung



### 3. Ordnungsgemäßer Gebrauch

#### Stromanschluss

Der Rasenmäher kann an jede Lichtsteckdose (mit 230 Volt Wechselstrom) angeschlossen werden. Es ist jedoch nur eine Schuko-Steckdose zulässig, zu deren Absicherung ein Leitungs-Schutzschalter für 16A vorzusehen ist. Außerdem muss ein Fehlerstromschutzschalter (RCD) mit max. 30 mA vorgeschaltet sein!

#### Geräteanschlussleitung

Verwenden Sie bitte nur Geräteanschlussleitungen, welche nicht beschädigt sind. Die Geräteanschlussleitung darf nicht beliebig lang sein (max. 50m), da sonst die Leistung des Elektromotors vermindert wird. Die Geräteanschlussleitung muss einen Querschnitt von 3 x 1,5mm<sup>2</sup> haben. An Geräteanschlussleitungen von Rasenmähern entstehen besonders häufig Isolationsschäden.

Ursachen hierfür sind u.a.:

- Schnittstellen durch Überfahren der Leitung
- Quetschstellen, wenn die Geräteanschlussleitung unter Türen und Fenster geführt wird
- Risse durch Alterung der Isolation
- Knickstellen durch unsachgemäße Befestigung oder Führung der Geräteanschlussleitung

Solche schadhafte Geräteanschlussleitungen werden verwendet, obwohl sie aufgrund der Isolationsschäden lebensgefährlich sind.

Kabel, Stecker und Kupplungsdosen sollen den nachfolgend aufgelisteten Bedingungen genügen. Geräteanschlussleitungen zum Anschluss von Rasenmähern müssen Gummiisolierungen haben.

Die Geräteanschlussleitungen müssen mindestens vom Typ H05RN-F und 3-adrig sein. Ein Aufdruck der Typenbezeichnung auf der Geräteanschlussleitung ist vorgeschrieben. Kaufen Sie nur Geräteanschlussleitungen mit Kennzeichnung! Die Stecker und Kupplungsdosen an Geräteanschlussleitungen müssen aus Gummi bestehen und spritzwassergeschützt sein. Die Geräteanschlussleitungen dürfen nicht beliebig lang sein. Längere Geräteanschlussleitungen erfordern größere Leiterquerschnitte.

Geräteanschlussleitungen und Verbindungsleitungen müssen regelmäßig auf Schäden geprüft werden. Achten Sie darauf, dass die Leitungen bei der Prüfung abgeschaltet sind. Wickeln Sie die Geräteanschlussleitung ganz ab. Überprüfen Sie auch die Geräteanschlussleitungseinführungen, an Steckern und Kupplungsdosen, auf Knickstellen.

Der Rasenmäher ist für die private Benutzung im Haus- und Hobbygarten geeignet.

Als Rasenmäher für den privaten Haus- und Hobbygarten werden solche angesehen, deren jährliche Benutzung in der Regel 50 Stunden nicht übersteigen und die vorwiegend für die Pflege von Gras- oder Rasenflächen verwendet werden, nicht jedoch in öffentlichen Anlagen, Parks, Sportstätten sowie nicht in der Land- und Forstwirtschaft.

Die Einhaltung der vom Hersteller beigefügten Gebrauchsanweisung ist Voraussetzung für den ordnungsgemäßen Gebrauch des Rasenmähers. Die Gebrauchsanweisung enthält auch die Betriebs-, Wartungs- und Instandhaltungsbedingungen.

Achtung! Wegen körperlicher Gefährdung des Benutzers darf der Rasenmäher nicht eingesetzt werden zum Trimmen von Büschen, Hecken und Sträuchern, zum Schneiden und Zerkleinern von Rankgewächsen oder Rasen auf Dachbepflanzungen oder in Balkonkästen und zum Reinigen (Absaugen) von Gehwegen und als Häcksler zum Zerkleinern von Baum- und Heckenabschnitten. Ferner darf der Rasenmäher nicht verwendet werden als Motorhacke und zum Einebnen von Bodenerhebungen, wie z.B. Maulwurfshügel.

Aus Sicherheitsgründen darf der Rasenmäher nicht verwendet werden als Antriebsaggregat für andere Arbeitswerkzeuge und Werkzeugsätze jeglicher Art, es sei denn, diese sind vom Hersteller ausdrücklich zugelassen.

### 4. Zusammenbau des Rasenmähers

Der Rasenmäher ist bei Auslieferung demontiert. Der komplette Schubdügel und der Fangsack müssen vor dem Gebrauch des Rasenmähers montiert werden. Folgen Sie der Gebrauchsanweisung Schritt für Schritt und orientieren Sie sich an den Bildern, damit der Zusammenbau einfach für Sie wird.

#### Montage des Schubdügels (siehe Bilder 3 bis 10)

Nehmen Sie die Schubdügelhalter und stecken Sie diese in die beiden vorgesehenen Öffnungen (Bild 3). Befestigen Sie diese wie in Bild 4 gezeigt, mit den beiliegenden Schrauben.

Der untere Schubdügel muss auf die Schubdügelhalter geschoben werden (Bild 5).

Achtung! Vergessen Sie nicht, die Zugentlastung (Bild 5/Pos. 1) vorher auf den unteren Schubdügel zu stecken.

Mit den beiliegenden Schrauben (A), dem

**D**

Kunststoffteil (B) und dem Handrad (C) die Rohre verschrauben (Bild 6). Jetzt den oberen Schubbügel über den unteren Schubbügel schieben (Bild 7) und diese wie in Bild 8 gezeigt miteinander verschrauben.

Anschließend mit den Kabelhaltern (Bild 9) die Motorleitung am Schubbügel befestigen (Bild 10/Pos. A).

#### Montage der Grasfangeinrichtung (siehe Bilder 11 bis 15)

Montieren Sie das Bügelgestell wie in Bild 11. Stülpen Sie den Grasfangsack über das Bügelgestell (Bild 12). Der Grasfangsack muss wie in Bild 13 und 14 gezeigt am Bügelgestell befestigt werden.

Zum Einhängen des Fangsackes muss der Motor abgeschaltet werden und das Schneidmesser darf sich nicht drehen.

Auswurfklappe (Bild 15 / Pos. A) mit einer Hand anheben. Mit der anderen Hand den Fangsack am Handgriff halten und von oben einhängen (Bild 15).

#### 5. Einstellung der Schnitthöhen

Achtung! Das Verstellen der Schnitthöhe darf nur bei stillgesetztem Motor und abgezogenem Netzkabel vorgenommen werden.

Bevor Sie zu Mähen beginnen, prüfen Sie, ob das Schneidwerkzeug nicht stumpf und Ihre Befestigungsmittel nicht beschädigt sind. Ersetzen Sie stumpfe und /oder beschädigte Schneidwerkzeuge, um keine Unwucht zu erzeugen. Bei dieser Prüfung den Motor abstellen und den Netzstecker ziehen.

Die Verstellung der Schnitthöhen muss wie folgt durchgeführt werden (siehe Bild 16):

- Zum Einstellen der Schnitthöhe den Knopf (A) drücken und das Gerät nach unten drücken bzw. anheben. Der Knopf (A) muss nach gewünschter Einstellung wieder nach oben gezogen werden.

#### Ablesen der Schnitthöhe

Die Schnitthöhe ist von 25-75 mm in 6 Stufen einzustellen und kann an der Skala (Bild 16/B) abgelesen werden.

#### 6. Inbetriebnahme

Verbinden Sie das Netzkabel (Bild 1/Pos. 6) mit einem Verlängerungskabel. Das Verlängerungskabel muss wie in Bild 18 dargestellt mit der Kabelzugentlastung gesichert werden.

#### Achtung!

Um ein ungewolltes Einschalten zu verhindern, ist der Rasenmäher mit einer Einschaltsperr (Bild 17/ Pos. 1) ausgestattet, die gedrückt werden muss, bevor die Schalttaste (Bild 17 / Pos. 2) gedrückt werden kann. Wird die Schalttaste losgelassen wird der Rasenmäher ausgeschaltet.

Führen Sie diesen Vorgang einige Male durch, damit Sie sicher sind, dass ihr Gerät korrekt funktioniert. Bevor Sie Reparatur oder Wartungsarbeiten am Gerät vornehmen, müssen Sie sich vergewissern, dass sich das Messer nicht dreht und das Gerät vom Netz getrennt ist.

#### Achtung! Öffnen Sie die Auswurfklappe nie, wenn die Fangeinrichtung entleert wird und der Motor noch läuft. Umlaufendes Messer kann zu Verletzungen führen.

Befestigen Sie die Auswurfklappe bzw. den Grasfangsack immer sorgfältig. Beim Entfernen vorher den Motor ausschalten.

Der durch die Führungsholme gegebene Sicherheitsabstand zwischen Messergehäuse und Benutzer ist stets einzuhalten. Beim Mähen und Fahrtrichtungsänderungen an Böschungen und Hängen ist besondere Vorsicht geboten. Achten Sie auf einen sicheren Stand, tragen Sie Schuhe mit rutschfesten, griffigen Sohlen und lange Hosen. Mähen Sie immer quer zum Hang.

Hänge über 15 Grad Schräge dürfen mit dem Rasenmäher aus Sicherheitsgründen nicht gemäht werden.

Üben Sie besondere Vorsicht beim Rückwärtsbewegen und beim Ziehen des Rasenmähers. Stolpergefahr!

#### 7. Hinweise zum richtigen Mähen

Beim Mähen wird eine überlappende Arbeitsweise empfohlen.

Nur mit scharfen, einwandfreien Messern schneiden, damit die Grashalme nicht aufzuziehen und der Rasen nicht gelb wird.

Zur Erzielung eines sauberen Schnittbildes den Rasenmäher in möglichst geraden Bahnen führen. Dabei sollten sich diese Bahnen immer um einige Zentimeter überlappen, damit keine Streifen stehen bleiben.

Wie oft gemäht werden soll, hängt grundsätzlich von der Wachstumsgeschwindigkeit des Rasens ab. In

der Hauptwachstumszeit (Mai - Juni) zweimal in der Woche, sonst einmal in der Woche. Schnitthöhe soll zwischen 4 - 6cm liegen und 4 - 5cm sollte das Wachstum bis zum nächsten Schnitt betragen. Ist der Rasen einmal etwas länger geworden, so sollten Sie hinterher nicht den Fehler machen, ihn sofort auf die normale Höhe zurückzuschneiden. Dies schadet dem Rasen. Schneiden Sie dann nie mehr als die Hälfte der Grashöhe zurück. Die Unterseite des Mähergehäuses sauber halten und Grasablagerungen unbedingt entfernen. Ablagerungen erschweren den Startvorgang, beeinträchtigen die Schnittqualität und den Grasauswurf. An Hängen ist die Schneidbahn quer zum Hang zu legen. Ein Abgleiten des Rasenmähers läßt sich durch Schrägstellung nach oben verhindern.

Wählen Sie die Schnitthöhe, je nach der tatsächlichen Rasenlänge. Führen Sie mehrere Durchgänge aus, so dass maximal 4cm Rasen auf einmal abgetragen werden.

Bevor irgendwelche Kontrollen des Messers durchgeführt werden, Motor abstellen. Denken Sie daran, dass sich das Messer nach dem Ausschalten des Motors noch einige Sekunden weiterdreht. Versuchen Sie nie, das Messer zu stoppen. Prüfen Sie regelmäßig, ob das Messer richtig befestigt, in gutem Zustand und gut geschliffen ist. Im entgegengesetzten Fall, schleifen, oder ersetzen. Falls das in Bewegung befindliche Messer auf einen Gegenstand schlägt, den Rasenmäher anhalten und warten bis das Messer vollkommen still steht. Kontrollieren Sie anschließend den Zustand des Messers und des Messerhalters. Falls diese beschädigt sind müssen sie ausgewechselt werden. Legen Sie die verwendete Geräteanschlussleitung schleifenförmig vor der verwendeten Steckdose auf die Erde. Mähen Sie von der Steckdose bzw. vom Kabel weg und achten Sie darauf, dass die Geräteanschlussleitung immer im gemähten Rasen liegt, damit die Geräteanschlussleitung nicht vom Rasenmäher überfahren wird.

## 8. Das Mähen

Sobald während des Mähens Grasreste liegen bleiben, muss der Fangsack entleert werden.

**Achtung! Vor dem Abnehmen des Fangsackes den Motor abstellen und den Stillstand des Schneidwerkzeugs abwarten.**

Zum Abnehmen des Fangsackes mit einer Hand die Auswurfklappe anheben, mit der anderen Hand den Fangsack am Tragegriff herausnehmen. Der Sicherheitsvorschrift entsprechend fällt die Aus-

wurfklappe beim Aushängen des Fangsacks zu und verschleißt die hintere Auswurföffnung. Bleiben dabei Grasreste in der Öffnung hängen, so ist es für ein leichteres Starten des Motors zweckmäßig, den Rasenmäher um etwa 1m zurückzuziehen.

Schnittgutreste im Mähergehäuse und am Arbeitswerkzeug nicht von Hand oder mit den Füßen entfernen, sondern mit geeigneten Hilfsmitteln, z.B. Bürste oder Handbesen.

Zur Gewährleistung eines guten Aufsammlens müssen der Fangsack und besonders das Netz von innen nach der Benutzung gereinigt werden.

Fangsack nur bei abgeschaltetem Motor und stillstehendem Schneidwerkzeug einhängen.

Auswurfklappe mit einer Hand anheben und mit der anderen Hand den Fangsack am Handgriff halten und von oben einhängen.

## 9. Wartung und Lagerung

Wartungs- und Reinigungsarbeiten am Rasenmäher sowie das Abnehmen der Schutzeinrichtungen dürfen nur bei stillgesetztem Motor und gezogener Netzleitung vorgenommen werden.

Abgenutzte oder beschädigte Messer, Messerträger und Bolzen sind satzweise vom autorisierten Fachmann zu ersetzen, um die Auswuchtung zu erhalten.

Der Rasenmäher darf nicht mit fließendem Wasser, insbesondere unter Hochdruck, gereinigt werden. Sorgen Sie dafür, dass alle Befestigungselemente (Schrauben, Muttern usw.) stets fest angezogen sind so dass Sie mit dem Mäher sicher arbeiten können.

Überprüfen Sie die Grasfangeinrichtung häufiger auf Verschleißerscheinungen.

Ersetzen Sie verschlissene oder beschädigte Teile.

Lagern Sie Ihren Rasenmäher in einem trockenen Raum. Für eine lange Lebensdauer sollten alle Schraubteile sowie die Räder und Achsen gereinigt und anschließend geölt werden.

Die regelmäßige Pflege des Rasenmähers sichert nicht nur lange Zeit seine Haltbarkeit und Leistungsfähigkeit, sondern trägt auch zu einem sorgfältigen und einfachen Mähen Ihres Rasens bei. Säubern Sie den Rasenmäher möglichst mit Bürsten oder Lappen. Verwenden Sie keine Lösungsmittel oder Wasser, um den Schmutz zu beseitigen. Das am stärksten dem Verschleiß ausgesetzte Bauteil ist das Messer. Prüfen Sie regelmäßig den Zustand des Messers sowie die Befestigung desselben. Ist das Messer abgenutzt, muss es sofort ausgewechselt oder geschliffen werden. Sollten übermäßige Vibra-

**D**

tionen des Rasenmähers auftreten, bedeutet dies, dass das Messer nicht richtig ausgewuchtet ist oder durch Stöße verformt wurde. In diesem Fall muss es repariert oder ausgewechselt werden.

**10. Auswechseln des Messers**

Aus Sicherheitsgründen empfehlen wir, den Austausch der Messer von einem autorisierten Fachmann vornehmen zu lassen.  
Achtung! Arbeits - Handschuhe tragen!

Verwenden Sie nur Original Messer, da andernfalls Funktionen und Sicherheit unter Umständen nicht gewährleistet sind.

Zum Wechseln des Messers gehen Sie wie folgt vor:

- Lösen Sie die Befestigungsschraube (siehe Bild 19).
- Nehmen Sie das Messer ab und ersetzen es gegen ein Neues.
- Beim Einbau des neuen Messers achten Sie bitte auf die Einbaurichtung des Messers. Die Windflügel des Messers müssen in den Motorraum ragen (siehe Bild 19). Die Aufnahme-dome müssen mit den Stanzungen im Messer übereinstimmen (siehe Bild 20).
- Anschließend ziehen Sie mit dem Universal-schlüssel die Befestigungsschraube wieder fest. Das Anzugsmoment sollte ca. 25 Nm betragen.

Zum Saisonende führen Sie eine allgemeine Kontrolle des Rasenmähers durch und entfernen alle angesammelten Rückstände.

Vor jedem Saisonstart den Zustand des Messers unbedingt überprüfen.

Wenden Sie sich bei Reparaturen an unsere Kundendienststelle.

Verwenden Sie nur Original Ersatzteile.

**11. Entsorgung****Achtung!**

Der Rasenmäher und dessen Zubehör bestehen aus verschiedenem Material, wie z. B. Metall und Kunststoffe.

Führen Sie defekte Bauteile der Sondermüllent-sorgung zu. Fragen Sie im Fachgeschäft oder in der Gemeindeverwaltung nach!

**12. Technische Daten**

Netzspannung:	230V ~ 50Hz
Leistungsaufnahme:	1500 W
Motordrehzahl:	3400 min <sup>-1</sup>
Schnittbreite:	38 cm
Schnitthöhenverstellung:	25-75 mm; 6-stufig
Fangsackvolumen:	40 Liter
Schalldruckpegel LPA:	80 dB(A)
Schalleistungspegel LWA:	96 dB(A)
Vibration am Holm:	≤ 2,5 m/s <sup>2</sup>

**13. Ersatzteilbestellung**

Bei der Ersatzteilbestellung sollten folgende Angaben gemacht werden:

- Typ des Gerätes
  - Artikelnummer des Gerätes
  - Ident- Nummer des Gerätes
  - Ersatzteil- Nummer des erforderlichen Ersatzteils
- Aktuelle Preise und Infos finden Sie unter [www.isc-gmbh.info](http://www.isc-gmbh.info)

## 14. Fehlersuchplan

Fehler	Mögliche Ursachen	Beseitigung
Motor läuft nicht an	<ul style="list-style-type: none"> <li>a) Kondensator defekt</li> <li>b) Kein Strom im Stecker</li> <li>c) Kabel defekt</li> <li>d) Schalter/Stecker Kombination defekt</li> <li>e) Anschlüsse am Motor oder Kondensator gelöst</li> <li>f) Gerät steht im hohen Gras</li> <li>g) Mähergehäuse verstopft</li> </ul>	<ul style="list-style-type: none"> <li>a) Durch Kundendienstwerkstatt</li> <li>b) Leitung und Sicherung überprüfen</li> <li>c) überprüfen</li> <li>d) durch Kundendienstwerkstatt</li> <li>e) durch Kundendienstwerkstatt</li> <li>f) Auf niedrigem Gras oder bereits gemähten Flächen starten; Eventuell Schnitthöhe ändern</li> <li>g) Gehäuse reinigen, damit das Messer frei läuft</li> </ul>
Motorleistung läßt nach	<ul style="list-style-type: none"> <li>a) Zu hohes oder zu feuchtes Gras</li> <li>b) Mähergehäuse verstopft</li> <li>c) Messer stark abgenutzt</li> </ul>	<ul style="list-style-type: none"> <li>a) Schnitthöhe korrigieren</li> <li>b) Gehäuse reinigen</li> <li>c) Messer auswechseln</li> </ul>
Unsauberer Schnitt	<ul style="list-style-type: none"> <li>a) Messer abgenutzt</li> <li>b) Falsche Schnitthöhe</li> </ul>	<ul style="list-style-type: none"> <li>a) Messer auswechseln oder nachschleifen</li> <li>b) Schnitthöhe korrigieren</li> </ul>

**Achtung!**

Um den Motor zu schützen, ist dieser mit einem Thermo­schalter ausgestattet, der bei Überlastung abschaltet und nach einer kurzen Abkühlphase wieder automatisch einschaltet!

**F**

Avant de travailler avec cette tondeuse à gazon, lisez consciencieusement les consignes de sécurité ainsi que le mode d'emploi ci-dessous.

Familiarisez-vous avec toutes les pièces de réglage et avec la façon d'employer la machine.

Une utilisation non conforme de cette tondeuse à gazon électrique peut entraîner de graves blessures.

**Cette tondeuse à gazon électrique n'est prévue que pour la tonte de l'herbe.**

### 1. Consignes de sécurité générales

- Ne permettez jamais à des enfants ou à des personnes n'ayant pas connaissance du mode d'emploi d'utiliser la tondeuse à gazon. Des prescriptions locales peuvent déterminer l'âge minimum requis des utilisateurs.
- Avant tous travaux de contrôle, de maintenance et de remise en état, il faut déconnecter le câble réseau.
- Dans la zone de travail de la tondeuse à gazon, l'utilisateur est responsable vis-à-vis de tiers, d'éventuels dommages causés par l'utilisation de la tondeuse à gazon.
- Ne travaillez que dans de bonnes conditions de lumière ou assurez un éclairage correspondant.
- Contrôlez toujours si l'appareil ne donne pas de signes d'endommagements.
- Assurez-vous que tous les dispositifs de protection sont bien montés et qu'ils fonctionnent tous impeccablement
- N'utilisez pas l'outil si vous êtes fatigué(e).
- N'utilisez pas l'appareil dans un local fermé ou mal ventilé ou à proximité de liquides inflammables ou explosifs, vapeurs ou gaz.
- Éteignez le moteur et retirez la fiche de contact avant d'éliminer un blocage ou une obturation du canal d'éjection et avant de contrôler la tondeuse à gazon, de la nettoyer, en effectuer la maintenance ou avant de réaliser des travaux dessus et lorsque vous rencontrez des corps étrangers.
- Avant l'utilisation contrôlez toujours à vue, si l'outil de coupe, toute l'unité de coupe et les boulons de fixation sont usés ou abîmés. Pour éviter tout déséquilibre, les pièces endommagées ou usées et les boulons de fixation doivent être uniquement remplacés par jeux complets.
- Les pièces endommagées de l'appareil sont à remplacer par un(e) spécialiste. Pour les réparations, seules les pièces de rechange d'origine doivent être utilisées.
- Pour le montage ou la dépose de la lame, suivez les directives et portez des gants de protection.
- Contrôlez le terrain sur lequel vous allez employer la tondeuse à gazon et retirez tous les objets pouvant être attrapés ou éjectés par celle-ci. Les corps étrangers doivent être éliminés avant de tondre le gazon. Faites attention aux câbles de rallonge dont vous avez besoin pour le travail.
- Pendant la tonte, portez toujours des chaussures rigides et antidérapantes ainsi qu'un pantalon long. Ne tondez jamais pieds nus ou avec des sandales légères.
- Utilisez toujours la tondeuse à gazon avec un sac collecteur ou travaillez avec le volet de protection fermé lorsque le sac collecteur d'herbe n'est pas employé.
- Lors de la mise en marche du moteur, la tondeuse à gazon ne doit pas être soulevée.
- Ne mettez jamais les mains ou les pieds sur ou sous des pièces en rotation. Tenez-vous toujours éloigné de l'orifice d'éjection.
- Avant de décrocher le sac collecteur d'herbe ou de le vider, le moteur doit être arrêté et la lame être au repos.
- L'écart de sécurité dû au longeron cité plus tôt doit être respecté.
- Si vous tondez une pente, vous devez alors tondre perpendiculairement à la pente.
- N'utilisez pas la tondeuse à gazon pour des pentes de plus de 15 %.
- Avant de lever la tondeuse à gazon pour la transporter, le moteur doit être arrêté, le câble secteur débranché et la lame être au repos.
- Veillez à ce que personne, en particulier pas d'enfants ni d'animaux, ne se trouve à proximité directe de la tondeuse à gazon pendant son utilisation. Assurez qu'une distance de sécurité de 10 mètres soit bien respectée.
- Conservez la tondeuse à gazon dans un lieu sec et inaccessible aux enfants.
- Les réparations sur des pièces électriques de la tondeuse à gazon doivent exclusivement être effectuées par un(e) spécialiste en électricité.
- Les câbles de raccordement utilisés ne doivent pas être plus légers que des câbles en gaine caoutchouc H07RN-F conformément à la norme DIN 57 282/VDE 0282 et doivent avoir un diamètre minimal de 1,5 mm<sup>2</sup>. Les raccords à fiche doivent être dotés de contacts de protection et l'accouplement doit être protégé contre les éclaboussures. Le câble de raccordement doit être fixé au guidon de traction pour soulagement

et être raccordé à l'interrupteur fiche combiné. Contrôlez, avant l'emploi, le câble quant à d'éventuels endommagements et usures. Ne tondez jamais avec des câbles non irréprochables (valable également pour les câbles du moteur de l'appareil). Si le câble est endommagé pendant la tonte, tirez immédiatement la fiche du réseau et ne contrôlez l'endommagement qu'ensuite.

- Lors du démarrage du moteur, la tondeuse à gazon ne doit pas être basculée, à moins que la tondeuse à gazon ne doive être soulevée pour le processus en question. Dans un tel cas, basculez-la juste assez et ne soulevez que le côté caché à l'utilisateur.
- Retirez la fiche de la prise de courant, lorsque l'appareil commence à vibrer inhabituellement (contrôlez tout de suite).
- Assurez-vous que tous les écrous, vis et boulons soient bien serrés et que l'appareil se trouve dans un état de fonctionnement en toute sécurité.
- Arrêtez le moteur et retirez la fiche de contact lorsque vous rencontrez un corps étranger, recherchez un endommagement possible et faites les réparations nécessaires avant de redémarrer et de retravailler avec la tondeuse à gazon.
- La tondeuse à gazon ne doit pas être exposée à la pluie. Le gazon ne doit pas être mouillé ni humide.
- Veillez à toujours garder une position équilibrée lors de vos travaux.
- Ne guidez la machine qu'au pas.
- Soyez particulièrement précautionneux, lorsque vous changez de direction sur une pente.
- Soyez particulièrement précautionneux lorsque vous faites demi-tour avec la tondeuse à gazon ou lorsque vous la tirez vers vous.
- Arrêtez la tondeuse lorsque l'appareil doit être basculé pour un transport, lorsque d'autres surfaces que le gazon doivent être franchies et lorsque l'appareil doit être amené jusqu'à la surface à tondre et emmené de celle-ci.
- Démarrez ou actionnez l'interrupteur de démarrage avec précaution, conformément aux consignes du fabricant. Veillez à garder un écart suffisant des pieds par rapport à l'outil de coupe.
- Ne levez ni ne portez pas la tondeuse à gazon avec un moteur en marche.
- Arrêtez le moteur lorsque vous vous écarterez de la tondeuse à gazon.
- Laissez le moteur refroidir avant de mettre la machine dans des locaux fermés.
- Vérifiez régulièrement la fermeture du sac

collecteur d'herbe ou sa perte de capacité de fonctionnement.

- Avant de régler ou de nettoyer la tondeuse à gazon ou avant de contrôler si le câble de raccordement au réseau est emmêlé ou endommagé, mettez la tondeuse à gazon à l'arrêt et retirez la fiche de contact.
- Les prises d'accouplement aux organes de raccordement doivent être en caoutchouc, en PVC souple ou autres matériaux thermoplastiques de la même solidité ou être revêtus de ce matériau.
- Veillez à éviter de passer là où le câble de rallonge ne pourrait pas suivre sans obstacles.
- Des démarrages intempestifs sur un court temps, particulièrement "jouer" avec le contacteur sont à éviter.
- Des variations de tension possibles de l'appareil en marche intensive peuvent causer en cas de conditions de réseau défavorables, des dérangements à d'autres appareils branchés sur le même circuit. Dans ce cas, les mesures suivantes sont à prendre (par exemple branchement à un autre circuit électrique que l'équipement touché, mise en service de l'appareil à un autre circuit électrique avec une impédance moindre).
- Retirez toujours la fiche de contact de la prise :
  - toujours lorsque vous vous éloignez de la machine.
  - si l'appareil commence à vibrer anormalement (contrôlez tout de suite).

## 2. Conception et volume de livraison (voir figures 1+2)

1. Interrupteur Marche/Arrêt
2. Déchargeur pour câble
3. Poignée
4. Sac collecteur d'herbe
5. Clapet d'éjection
6. Câble réseau
7. Guidon supérieur
8. Guidon de pousse inférieur
9. Maintien du guidon
10. Vis de fixation pour guidon
11. Brides de fixation de câble
12. Vis de fixation pour support de guidon
13. Clé de changement de lame
14. Parties de châssis pour sac collecteur d'herbe
15. Réglage central de la hauteur de coupe

## F

**3. Utilisation conforme****Branchement électrique**

La tondeuse à gazon peut être raccordée à chaque prise de courant d'éclairage (de 230/230 Volt courant alternatif. S'il n'y a cependant qu'une prise à contact de protection disponible, il faut prévoir un disjoncteur de protection de réseau pour 16A et un disjoncteur à courant de défaut avec max. 30 mA. Il faut en outre monter en amont un interrupteur de protection contre les courants de courts-circuits (RCD) avec maxi. 30 mA !

**Câbles de branchement des appareils**

Veillez n'utiliser que des câbles de branchements d'appareils non endommagés. Le câble de raccordement de l'appareil ne doit pas être trop long (max. 50 m), car autrement cela réduit la puissance du moteur électrique. Le câble de raccordement de l'appareil doit avoir une section transversale de 3 x 1,5 mm<sup>2</sup>. Les câbles de raccordement de tondeuses à gazon électriques souffrent souvent de défauts d'isolations.

Les causes en sont entre autres :

- des déchirures en passant par dessus la ligne
- des endroits écrasés lorsque le câble de raccordement de l'appareil passe sous des portes ou fenêtres
- des fissures par vieillissement de l'isolation
- des pliures dues à la fixation ou au guidage non conforme du câble de raccordement

Si de tels câbles de raccordement sont utilisés alors que leur isolation est endommagée, ils représentent un danger de mort. Les câbles, fiches et prises d'accouplement doivent répondre aux conditions de la liste suivante. Les câbles de raccordement de tondeuses à gazon doivent avoir une isolation caoutchouc.

Les câbles de raccordement de l'appareil doivent être au moins de type H05RN-F et avoir trois brins. Une impression de la désignation de type sur le câble de raccordement est obligatoire. N'achetez que des lignes de raccordement dûment marquées ! Les fiches et prises d'accouplement aux lignes de raccordement doivent être en caoutchouc et être protégées contre les éclaboussures. Les câbles de raccordement de l'appareil ne doivent pas être trop longs. Les câbles de raccordement de l'appareil longs doivent avoir des sections transversales plus importantes. Les câbles de raccordement et conduites de raccordement doivent être contrôlés régulièrement quant à d'éventuels dommages. Veillez à ce que les câbles soient déconnectés

pendant le contrôle. Déroulez complètement le câble de raccordement de l'appareil. Contrôlez aussi les introductions des câbles de raccordement, au niveau des fiches et des prises d'accouplement, quant à d'éventuels pincements.

La tondeuse à gazon convient à l'utilisation privée dans des jardins domestiques et de loisirs.

Sont considérés comme tondeuses à gazon pour les jardins domestiques et de loisirs celles dont l'utilisation annuelle ne dépasse pas 50 heures et qui sont utilisées surtout pour l'entretien de surfaces d'herbe ou de gazon, ne le sont pas cependant celles utilisées dans les installations publiques, les parcs, les terrains de sports ainsi que dans l'agriculture et les exploitations forestières.

Le respect du mode d'emploi joint par le fabricant est la condition préalable à une utilisation conforme de la tondeuse à gazon. Le mode d'emploi comprend aussi les conditions d'utilisation, de maintenance et d'entretien.

Attention ! A cause du danger physique d'utilisation, la tondeuse à gazon ne doit pas être utilisée pour débroussailler les buissons, les haies et les bouquets, pour couper et broyer des plantes grimpantes ou de gazon sur un toit ou dans des jardinières ni pour nettoyer (aspirer) les chemins et comme hacheur pour réduire des sections d'arbres et de haies. De plus la tondeuse à gazon ne doit pas être utilisée comme moto-bèche ni pour égaliser des bosses du sol, comme par ex. les taupinières.

Pour des raisons de sécurité, la tondeuse à gazon ne doit pas être utilisée comme groupe d'entraînement pour d'autres outils d'autres types, à moins que ce ne soit permis par le fabricant.

**4. Assemblage de la tondeuse à gazon**

La tondeuse à gazon est livrée démontée. Le guidon complet et le sac collecteur doivent être montés avant l'utilisation de la tondeuse à gazon. Suivez le mode d'emploi, étape par étape, et orientez-vous sur les illustrations pour que le montage vous soit simplifié.

**Montage du guidon (voir figures 3 à 10)** Enfichez les supports de guidon dans les deux ouvertures prévues à cet effet (figure 3). Fixez-les comme indiqué en figure 4 à l'aide des vis fournies. Poussez le guidon inférieur sur le support de guidon



(figure 5).

Attention ! N'oubliez pas d'enfiler auparavant la décharge de traction (figure 5/rep. 1) sur le guidon inférieur.

Visser les tubes à l'aide des vis fournies (A), de la pièce en matière plastique (B) et du volant (C). Poussez à présent le guidon supérieur au-dessus du guidon inférieur (figure 7) et les visser l'un à l'autre comme indiqué en figure 8.

Fixez ensuite le câble du moteur au guidon avec le porte-câble (figure 9) (figure 10/pos. A).

#### Montage du sac collecteur (cf. figures 11 à 15)

Montez le support en étrier comme indiqué en figure 11. Enfoncez le sac collecteur par-dessus le support du guidon (figure 12). Le sac collecteur doit être fixé sur le guidon comme indiqué sur les figures 13 et 14. Pour accrocher le sac collecteur, le moteur doit être arrêté et la lame ne doit pas tourner.

Levez le clapet d'éjection (figure 15 / rep. A) d'une main. De l'autre main, tenez le sac collecteur par la poignée et accrochez-le par le haut (figure 15).

#### 5. Réglage de la hauteur de coupe

Attention ! Le déplacement de la hauteur de coupe peut seulement être entrepris lorsque le moteur est arrêté et le câble secteur débranché.

Avant de commencer à tondre, vérifiez que l'outil de coupe n'est pas émoussé et que vos moyens de fixation ne sont pas endommagés. Remplacez les outils de coupe émoussés ou endommagés afin qu'aucun déséquilibre ne se produise. Pour ce contrôle, arrêtez le moteur et débranchez la fiche de contact.

Le réglage de la hauteur de coupe doit être exécuté comme suit (cf. figure 16) :

- Pour le réglage de la hauteur de coupe, appuyez sur le bouton (A) et appuyez l'appareil vers le bas ou encore relevez-le. Le bouton (A) doit être tiré vers le haut après le réglage voulu.

#### Lecture de la hauteur de coupe

La hauteur de coupe doit être réglée en 6 étapes de 25 à 75 mm et peut être lue sur la graduation (figure 16/B).

#### 6. Mise en service

Raccordez le câble secteur (figure 1/rep. 6) à une rallonge de câble. La rallonge de câble doit être bloquée avec le déchargeur pour câble comme indiqué en figure 18.

##### Attention !

Pour éviter une mise en service non intentionnée, la tondeuse à gazon est dotée d'un verrouillage de démarrage (figure 17/rep. 1). Il faut appuyer dessus avant d'actionner la touche de commutation (figure 17 / rep. 2). Si l'on relâche la touche de commutation, la tondeuse à gazon se met hors circuit.

Effectuez ce processus plusieurs fois de suite pour être sûr que votre appareil fonctionne correctement. Avant d'entreprendre des travaux de réparation ou de maintenance sur l'appareil, vous devez vous assurer que la lame ne tourne pas et que l'appareil est bien déconnecté du réseau.

##### Attention ! N'ouvrez jamais le clapet d'éjection lorsque le sac collecteur va être vidé et que le moteur fonctionne. Une lame en rotation peut causer des blessures.

Fixez le clapet d'éjection et/ou le sac collecteur toujours minutieusement. Pour les enlever, mettez avant le moteur hors service.

La distance de sécurité donnée par les longerons de guidage entre le carter de lame et l'utilisateur doit toujours être maintenue. En tondant et en cas de modifications de la direction auprès de buissons et de pentes, veuillez particulièrement faire attention.

Veillez à vous tenir de façon sûre, portez des chaussures à semelles anti-dérapantes et agrippantes et des pantalons longs. Tondez toujours transversalement par rapport à la pente.

Les pentes de plus de 15 degrés ne doivent pas être tondues avec la tondeuse pour des raisons de sécurité.

Soyez particulièrement vigilants lorsque vous vous déplacez en reculant et lorsque vous tirez la tondeuse à gazon. Risque de trébucher

#### 7. Consignes pour tondre le gazon correctement

Pour la tonte, il est conseillé de travailler par chevauchement.

Couper uniquement avec une lame aiguisée, de telle façon que les brins d'herbe ne soient pas effilochés et ne jaunissent pas.

## F

Pour obtenir une tonte correcte, il faut faire suivre à la tondeuse à gazon des pistes droites, dans la mesure du possible.

Les bords de ces pistes doivent alors se chevaucher de quelques centimètres pour qu'aucune bande ne reste sans tonte.

A quelle fréquence doit-on tondre dépend de la vitesse de croissance du gazon. Dans la haute période de croissance (mai – juin) deux fois par semaine, sinon une fois par semaine. La hauteur de coupe doit être entre 4 et 6 cm et jusqu'à la prochaine coupe, la pousse doit être de 4 à 5 cm. Si le gazon est devenu trop haut, on ne devrait pas faire l'erreur de le couper tout de suite à la hauteur normale. Ceci nuit au gazon. Ne le coupez alors pas plus qu'à la moitié de la hauteur de l'herbe. La partie inférieure du carter de la tondeuse à gazon doit être gardée propre et les dépôts d'herbe absolument éliminés. Les dépôts gênent le processus de démarrage, altèrent la qualité de coupe et l'éjection de l'herbe. Sur les pentes, il faut suivre une ligne de tonte transversale par rapport à la pente. Un glissement de la tondeuse à gazon est évité par une inclinaison vers le haut.

Sélectionnez la hauteur de coupe, en fonction de la hauteur de gazon réelle. Faites plusieurs passages, de sorte de ne couper que 4 cm max. en une fois. Avant d'effectuer tout contrôle de la lame, mettez le moteur à l'arrêt. Pensez aussi que la lame continue à tourner quelques secondes après l'arrêt du moteur. N'essayez jamais, d'arrêter la lame.

Vérifiez régulièrement, si la lame est correctement fixée, en bon état et bien aiguisée. Si tel n'est pas le cas, rectifiez ou remplacez-la. Si la lame en mouvement frappe un objet, arrêtez la tondeuse à gazon et attendez, que la lame soit au repos. Contrôlez ensuite l'état de la lame et du porte-lame. Si ceux-ci sont endommagés, ils doivent être changés.

Posez le câble de raccordement de l'appareil en forme de boucle devant la prise utilisée, sur la terre. Tondez loin de la prise, c'est-à-dire aussi du câble et veillez à ce que le câble de raccordement soit toujours sur le gazon tondu, afin de ne pas être écrasé par la tondeuse à gazon.

### 8. La tonte

Dès que des restes d'herbe restent sur le sol pendant la tonte, le sac collecteur doit être vidé.

**Attention ! Avant de décrocher le sac collecteur, arrêtez le moteur et attendez l'arrêt de l'outil de coupe.**

Pour décrocher le sac collecteur, levez le clapet d'éjection avec une main, avec l'autre main, prenez le sac collecteur par la poignée.

Conformément aux prescriptions de sécurité, le clapet d'éjection se ferme au décrochage du sac collecteur et bouche l'orifice d'éjection arrière. Si des restes d'herbe sont accrochés dans l'ouverture, mettez le moteur en marche lentement, et reculez la tondeuse à gazon d'environ 1 m.

Les restes de coupe dans le carter et sur l'outil de travail ne sont pas à enlever à la main ou au pied, mais avec les moyens appropriés, par ex. brosse ou balayette.

Pour garantir un bon ramassage, le sac collecteur et surtout la grille doivent être nettoyés de l'intérieur après utilisation.

N'accrochez le sac collecteur qu'après l'arrêt du moteur et de l'outil de coupe.

Levez le clapet d'éjection avec une main et avec l'autre main maintenez le sac collecteur par la poignée et accrochez-le d'en haut

### 9. Maintenance et stockage

Les travaux de maintenance et de nettoyage sur la tondeuse à gazon, ainsi que le démontage des dispositifs de protection, doivent uniquement être entrepris lorsque la ligne secteur est déconnectée.

Les lames, porte-lames et écrous usés ou endommagés sont à changer par jeux entiers par un(e) spécialiste, pour maintenir un équilibre.

La tondeuse à gazon ne doit pas être nettoyée avec de l'eau, particulièrement en haute pression.

Faites en sorte que les éléments de fixation (vis, écrous etc.) soient bien serrés de telle façon que vous puissiez travailler avec la tondeuse en toute sécurité.

Contrôlez surtout les apparitions d'usure sur le système de récupération d'herbe.

Remplacez les pièces usées ou endommagées. Stockez votre tondeuse à gazon dans un local sec.

Pour obtenir une longue durée de vie, toutes les pièces vissées et les roues et essieux doivent être nettoyés et ensuite huilés.

Seulement un soin régulier de la tondeuse à gazon lui assure solidité et performance dans le temps, mais surtout vous assure une tonte facile et sans souci de votre gazon.

Nettoyez si possible la tondeuse à gazon avec une brosse ou des chiffons. N'utilisez aucun solvant ou eau pour éliminer les salissures. La pièce qui s'use le plus est la lame. Vérifiez régulièrement l'état de la lame tout comme sa fixation. Si la lame est usée, elle

doit être changée ou aiguisée tout de suite. Si des vibrations anormales de la tondeuse à gazon se produisent, ceci signifie que la lame n'est pas correctement équilibrée ou a été déformée par un choc. Dans ce cas, il faut la réparer ou la changer.

## 10. Changement de lame

Pour des raisons de sécurité, nous conseillons de faire effectuer l'échange de la lame par une entreprise spécialisée dûment autorisée.  
Attention ! Portez des gants de travail !

Utilisez exclusivement une lame d'origine, sinon le fonctionnement et la sécurité ne sont pas garantis le cas échéant.

Pour le remplacement de la lame veuillez procéder comme suit :

- Desserrez la vis de fixation.
- Retirez la lame et remplacez-la par une neuve.
- Pour la pose d'une lame neuve, veillez au sens de montage de la lame. Les ailettes de la lame doivent se dresser dans le carter moteur (cf. figure 19). Les logements de coupelles doivent concorder avec les poinçonnages de la lame (cf. figure 20).
- Ensuite, resserrez la vis de fixation à l'aide de la clé universelle. Le couple de serrage doit être env. de 25 Nm.

A la fin de la saison, effectuez un contrôle général de la tondeuse à gazon et retirez tous les dépôts accumulés.

Avant tout début de saison, contrôlez absolument l'état de la lame.

Pour les réparations, adressez-vous à notre service clients.

Utilisez exclusivement des pièces d'origine.

## 11. Mise au rebut

### Attention !

La tondeuse à gazon et ses accessoires sont composés de divers matériaux, comme par ex. des métaux et matières plastiques.

Éliminez les composants défectueux dans les systèmes d'élimination des déchets spéciaux. Renseignez-vous dans un commerce spécialisé ou auprès de l'administration de votre commune !

## 12. Technical data

Tension réseau :	230V ~ 50 Hz
Puissance absorbée :	1500 W
Vitesse de rotation du moteur :	3400 t/min
Largeur de coupe :	38 cm
Réglage de la hauteur de coupe :	25-75 mm ; à 6 étages
Volume du sac collecteur :	40 Litres
Niveau de pression acoustique LPA :	80 dB(A)
Niveau de puissance acoustique LWA :	96 dB(A)
Vibration au longeron :	≤ 2,5 m/s <sup>2</sup>

## 13. Commande de pièces de rechange

Pour les commandes de pièces de rechange, veuillez indiquer les références suivantes:

- Type de l'appareil
  - No. d'article de l'appareil
  - No. d'identification de l'appareil
  - No. de pièce de rechange de la pièce requise
- Vous trouverez les prix et informations actuelles à l'adresse [www.isc-gmbh.info](http://www.isc-gmbh.info)

**F****14. Plan de recherche des erreurs**

Erreur	Causes probables	Suppression
Moteur ne démarre pas	<ul style="list-style-type: none"> <li>a) condensateur défectueux</li> <li>b) Pas de courant dans la fiche</li> <li>c) Câble défectueux</li> <li>d) Combinaison interrupteur-fiche défectueuse</li> <li>e) Raccordements sur le moteur ou condensateur détachés</li> <li>f) L'appareil est dans herbe haute</li> <li>g) Carter bouché</li> </ul>	<ul style="list-style-type: none"> <li>a) Par l'atelier service clientèle</li> <li>b) Contrôler le câble et le fusible</li> <li>c) Contrôler</li> <li>d) Par l'atelier de service clientèle</li> <li>e) Par l'atelier de service clientèle</li> <li>f) Démarrer sur l'herbe basse ou sur une surface déjà tondue ; modifier éventuellement la hauteur de coupe</li> <li>g) Nettoyer le carter pour que la lame tourne librement</li> </ul>
Puissance du moteur baisse	<ul style="list-style-type: none"> <li>a) Herbe trop haute ou trop humide</li> <li>b) Carter de tondeuse bouché</li> <li>c) Lame très usée</li> </ul>	<ul style="list-style-type: none"> <li>a) Corrigez la hauteur de coupe</li> <li>b) Nettoyez le carter</li> <li>c) Changer la lame</li> </ul>
Coupe non propre	<ul style="list-style-type: none"> <li>a) Lame usée</li> <li>b) Hauteur de coupe incorrecte</li> </ul>	<ul style="list-style-type: none"> <li>a) Changer la lame ou l'aiguiser</li> <li>b) Corriger la hauteur de coupe</li> </ul>

**Attention !**

Afin de protéger le moteur, celui-ci est équipé d'un thermo-rupteur qui le met hors service lors d'une surcharge et le remet automatiquement en service après une brève phase de refroidissement!



Prima di lavorare con questo tosaerba elettrico, leggete attentamente le seguenti norme di sicurezza e le istruzioni per l'uso.

Informatevi bene sugli elementi di regolazione e sull'uso appropriato dell'apparecchio.

L'uso improprio del tosaerba elettrico può causare gravi lesioni.

**Il tosaerba elettrico è concepito solo per tagliare l'erba.**

## 1. Norme generali di sicurezza

- Non permettete mai di usare il tosaerba a bambini o ad altre persone che non conoscano le istruzioni per l'uso. L'età minima dell'utilizzatore può essere definita da norme locali.
- Prima di eseguire lavori di controllo, manutenzione e riparazione si deve staccare il cavo dalla presa.
- Nell'area di esercizio del tosaerba l'utilizzatore è responsabile nei confronti di terzi per danni causati dall'uso dell'apparecchio.
- Lavorate solo in condizioni di buona illuminazione o provvedete ad una adeguata illuminazione artificiale.
- Controllate sempre che l'apparecchio non presenti segni di danneggiamento di alcun genere.
- Assicuratevi che tutti i dispositivi di protezione siano montati e funzionino correttamente.
- Non usate l'apparecchio se siete stanchi.
- Non utilizzate l'apparecchio in luoghi chiusi o non sufficientemente areati o nelle vicinanze di liquidi, vapori o gas infiammabili o esplosivi.
- Spegnete il motore e togliete la spina dalla presa di corrente prima di allentare i bloccaggi o di eliminare le ostruzioni nel canale di scarico, prima di controllare o pulire il tosaerba, prima di effettuare lavori di manutenzione o di altro tipo e nel caso si sia colpito un corpo estraneo.
- Prima di ogni utilizzo bisogna sempre eseguire un controllo visivo per accertarsi che la lama, i bulloni di bloccaggio e tutta l'unità di taglio non siano consumati o danneggiati. Per evitare uno sbilanciamento la lama e i bulloni di bloccaggio consumati o danneggiati vanno sostituiti solo in set.
- I pezzi danneggiati dell'apparecchio vanno fatti sostituire da un tecnico. Si devono utilizzare solo ricambi originali.
- Durante le operazioni di montaggio o smontaggio della lama seguite le istruzioni e indossate dei guanti protettivi.
- Controllate il terreno sul quale viene impiegato il tosaerba e togliete tutti gli oggetti che possano rimanere impigliati o venir scaraventati via. I corpi estranei vanno tolti prima di tagliare l'erba. Fate attenzione a cavi di prolunga necessari per l'utilizzo.
- Durante il taglio dell'erba si devono sempre portare scarpe robuste che non scivolino e pantaloni lunghi. Non tagliate mai l'erba a piedi scalzi o con sandali leggeri.
- Utilizzate il tosaerba sempre con il sacco di raccolta o lavorate con il portello di protezione chiuso quando il sacco di raccolta non viene utilizzato.
- Quando si accende il motore il tosaerba non deve venire sollevato.
- Non mettete mai le mani o i piedi vicino o sotto le parti rotanti. Tenetevi sempre a distanza dall'apertura di scarico.
- Prima di sganciare o svuotare il sacco di raccolta bisogna disinserire il motore ed attendere che la lama sia completamente ferma.
- Dovete sempre mantenere la distanza di sicurezza data dall'impugnatura.
- Quando tagliate l'erba in pendenza, fatelo in senso trasversale rispetto al pendio stesso.
- Non utilizzate il tosaerba su pendenze maggiori del 15 %.
- Prima di sollevare il tosaerba per trasportarlo dovete disinserire il motore, staccare il cavo dalla presa di corrente e aspettare che la lama sia completamente ferma.
- Fate attenzione che mentre usate il tosaerba non ci siano persone, soprattutto bambini o animali, nelle immediate vicinanze dell'apparecchio. Assicuratevi di mantenere una distanza di sicurezza di 10 metri.
- Conservate il tosaerba in un luogo asciutto e fuori dalla portata dei bambini.
- Le riparazioni alle parti elettriche del tosaerba devono venire eseguite soltanto da un elettricista.
- I cavi di alimentazione usati non devono essere più leggeri dei cavi in tubolare di gomma HO7RN-F secondo la norma DIN 57 282/VDE 0282 e devono presentare una sezione minima di 1,5 mm<sup>2</sup>. I collegamenti ad innesto devono presentare dei contatti protetti e la frizione deve essere protetta dagli spruzzi di acqua. Il cavo di alimentazione deve essere fatto passare attraverso il dispositivo di eliminazione della trazione sul manico e collegato al gruppo interruttori e connettore. Prima dell'uso

controllate che il cavo non presenti danni o segni di invecchiamento. Tagliate l'erba solo con cavi in perfette condizioni (ciò vale anche per il cavo di alimentazione del motore dell'apparecchio). Se il cavo viene danneggiato durante il taglio dell'erba, staccate prima la spina dalla presa e solo dopo controllate il danno.

- Quando si accende il motore, il tosaerba non deve venire inclinato a meno che esso non debba venire sollevato durante l'impiego. In tal caso inclinatelo solamente per lo stretto necessario, e sollevatelo solo dalla parte opposta all'utilizzatore.
- Togliete la spina dalla presa di corrente se l'utensile inizia a vibrare in modo insolito (controllare subito).
- Controllate che tutti i dadi, i bulloni e le viti siano ben serrati e che l'apparecchio sia sempre in uno stato tale da permetterne il funzionamento sicuro.
- Se il tosaerba colpisce un corpo estraneo, spegnete il motore e staccate la spina dalla presa di corrente, controllate che l'apparecchio non presenti danni ed effettuate le riparazioni necessarie prima di azionarlo di nuovo e riprendere a lavorare.
- Il tosaerba non deve essere esposto alla pioggia. Il prato non deve essere bagnato né molto umido.
- Durante il lavoro accertatevi sempre di essere in posizione sicura.
- Muovete l'apparecchio solo a passo d'uomo.
- Prestate particolare attenzione quando cambiate direzione su un pendio.
- Siate particolarmente attenti quando girate il tosaerba o lo tirate verso di voi.
- Disinserite il tosaerba quando deve essere inclinato per il trasporto, quando dovete oltrepassare superfici diverse da prati e quando l'utensile viene condotto verso e dall'area da tagliare.
- Avviate o azionate l'interruttore di avviamento con prudenza secondo le istruzioni del costruttore. Mantenete sempre una distanza sufficiente tra i piedi e la lama.
- Non sollevate né trasportate mai il tosaerba con il motore inserito.
- Spegnete il motore quando vi allontanate dal tosaerba.
- Lasciate raffreddare il motore prima di riporre l'apparecchio in un luogo chiuso.
- Controllate regolarmente che il sacco di raccolta non presenti segni di usura o di perdita della funzionalità.
- Prima di regolare o pulire il tosaerba o prima di

controllare se il cavo di alimentazione sia aggrovigliato o danneggiato, disinserite l'apparecchio e staccate la spina dalla presa di corrente.

- Le spine di accoppiamento sugli elementi di collegamento devono essere di gomma, PVC morbido o di un altro materiale termoplastico della stessa resistenza o rivestite con questo materiale.
- Fate attenzione ad evitare le fasce che potrebbero ostacolare il libero movimento del cavo di prolunga.
- Ripetuti inserimenti nell'arco di breve tempo e in particolare "giocare" con l'interruttore sono da evitare.
- A causa delle variazioni di tensione causate da questo apparecchio quando aumenta la velocità, in caso di condizioni di rete sfavorevoli altri dispositivi collegati allo stesso circuito di corrente potrebbero venire disturbati. In questo caso si devono prendere le adeguate misure (per es. collegamento ad un circuito di corrente diversa da quello del dispositivo interessato, esercizio dell'apparecchio con un circuito di corrente ad impedenza inferiore).
- Staccate sempre la spina dalla presa di corrente:
  - quando lasciate l'apparecchio;
  - quando l'apparecchio inizia a vibrare in modo insolito (controllare subito).

## 2. Struttura generale ed elementi forniti (vedi Fig. 1+2)

1. Interruttore ON/OFF
2. Dispositivo di eliminazione della trazione dal cavo
3. Maniglia
4. Sacco di raccolta
5. Portello di scarico
6. Cavo di alimentazione
7. Impugnatura superiore
8. Impugnatura inferiore
9. Supporto dell'impugnatura
10. Viti di fissaggio per impugnatura
11. Clip di fissaggio per cavi
12. Viti di fissaggio per supporto impugnatura
13. Chiave per cambio trituratore
14. Parti del telaio per il sacco di raccolta
15. Regolazione dell'altezza di taglio centrale



### 3. Uso corretto

#### Collegamento di corrente

Il tosaerba può venire attaccato ad ogni presa di corrente (di 230 Volt corrente alternata). È consentita però solo una spina con contatto di terra, dotata di un interruttore di sicurezza cavo da 16A e un interruttore di sicurezza per correnti di guasto di max. 30 mA.

Inoltre deve essere installato un interruttore di sicurezza per correnti di guasto (RCD) a monte di max. 30mA.

#### Cavo di alimentazione dell'apparecchio

Usate solo cavi di alimentazione dell'apparecchio che non siano danneggiati. Il cavo di alimentazione dell'apparecchio non può essere lungo a piacimento (max. 50 m), altrimenti si ridurrà la potenza del motore elettrico. Il cavo di alimentazione dell'apparecchio deve avere una sezione di 3 x 1,5 mm<sup>2</sup>. Sui cavi di alimentazione dei tosaerba si verificano molto spesso danni all'isolamento.

Eventuali cause per questo fenomeno sono:

- tagli a causa di un passaggio dell'apparecchio sul cavo;
- schiacciamenti, se il cavo di alimentazione è stato fatto passare sotto a porte e finestre;
- fessure dovute dell'invecchiamento dell'isolamento;
- pieghe a causa di fissaggio o posizionamento improprio del cavo di alimentazione.

Tali cavi di alimentazione danneggiati vengono spesso usati nonostante rappresentino un pericolo mortale a causa dei danni all'isolamento. Cavi, spine e prese di accoppiamento devono soddisfare le condizioni elencate qui di seguito. I cavi di alimentazione dell'apparecchio per l'attacco di tosaerba devono avere degli isolamenti in gomma.

I cavi di alimentazione per apparecchi devono essere almeno del tipo H05RN-F a 3 fili. La denominazione del tipo deve essere riportata sul cavo di alimentazione. Comprate soltanto dei cavi di alimentazione contrassegnati! Le spine e le prese di accoppiamento sui cavi di alimentazione per apparecchi devono essere di gomma e protette dagli spruzzi d'acqua. I cavi di alimentazione non possono essere di qualsiasi lunghezza. I cavi di alimentazione più lunghi richiedono sezioni maggiori dei conduttori. Si deve controllare regolarmente che i cavi di alimentazione e di collegamento non presentino danni. Fate attenzione che durante il controllo i cavi

non conducano corrente. Svolgete completamente il cavo di alimentazione per apparecchi. Controllate anche che le entrate dei cavi di alimentazione dell'apparecchio su spine e su prese di accoppiamento non presentino pieghe.

Il tosaerba è adatto all'uso privato nei giardini di piccole dimensioni.

Sono considerati tosaerba per l'uso privato in giardini di piccole dimensioni quegli apparecchi che di regola non sono usati per oltre 50 ore l'anno e che sono utilizzati principalmente per la cura di superfici erbose, ma non in giardini e parchi pubblici, in impianti sportivi e in attività agricole o forestali.

Il rispetto delle istruzioni per l'uso fornite dal produttore è una condizione per l'uso corretto del tosaerba. Le istruzioni per l'uso contengono anche condizioni per l'esercizio, la manutenzione e la riparazione.

Attenzione! Visti i rischi per l'utilizzatore, il tosaerba non deve venire usato per regolare cespugli, siepi ed arbusti, per tagliare piante rampicanti o superfici erbose su terrazze pensili o in vasi sui balconi, per pulire (aspirare) vialetti e come trituratore per sminuzzare foglie e rami tagliati da alberi ed arbusti. Il tosaerba non deve inoltre venire usato come motozappa e per livellare irregolarità del suolo, come per es. i mucchi di terra sollevati dalle talpe.

Per motivi di sicurezza il tosaerba non deve venire usato come gruppo motore per altri apparecchi o set di utensili di qualsiasi tipo, a meno che questi non siano espressamente permessi dal costruttore.

### 4. Assemblaggio del tosaerba

Il tosaerba viene fornito smontato. Prima di usare il tosaerba si devono montare il sacco di raccolta ed il manico completo. Seguite passo a passo le istruzioni per l'uso e orientatevi con le figure per eseguire l'assemblaggio con facilità.

**Montaggio dell'impugnatura (vedi Fig. 3 fino a 10).** Prendete l'impugnatura e inseritela nei due fori prestabiliti (Fig. 3). Fissatela con le viti in dotazione, come indicato nella Fig. 4.

L'impugnatura inferiore deve essere spinta sul supporto dell'impugnatura (Fig. 5).

Attenzione! Non dimenticate di inserire prima il dispositivo di eliminazione della trazione (Fig. 5/Pos. 1) sull'impugnatura inferiore.

I

Avvitare entrambi i tubi con le viti in dotazione (A), il pezzo in plastica (B) e la manopola (C). Ora spingete l'impugnatura superiore sull'impugnatura inferiore (Fig. 7) e avvitatele l'una con l'altra come indicato nella Fig. 8.

Fissate quindi il cavo del motore al manico di spinta (fig. 10/Pos. A) mediante il portacavo (Fig. 9).

#### Montaggio del dispositivo di raccolta dell'erba (vedi Fig. da 11 a 15)

Montate il telaio del manico come nella Fig. 11. Mettete il sacco di raccolta dell'erba sul telaio del manico (Fig. 12). Il sacco di raccolta deve essere fissato al telaio del manico come mostrato nelle Fig. 13 e 14. Per agganciare il sacco di raccolta si deve spegnere il motore e le lame non devono ruotare. Sollevate con una mano il portello di scarico (Fig. 15 / Pos. A). Con l'altra mano tenete il sacco di raccolta sull'impugnatura e agganciatelo dall'alto (Fig. 15).

### 5. Regolazione delle altezze di taglio

Attenzione! La regolazione dell'altezza di taglio deve venire eseguita solamente a motore spento e con il cavo della corrente staccato.

Prima di iniziare a tagliare l'erba, verificate che le lame siano affilate e che i loro dispositivi di fissaggio non siano danneggiati. Sostituite le lame consumate e/o danneggiate per evitare degli squilibri. Durante questa verifica spegnete il motore ed staccate la spina dalla corrente.

La regolazione dell'altezza del taglio deve essere eseguita come segue (vedi Fig. 16):

- Per regolare l'altezza del taglio premete il bottone (A) e dovete rispettivamente spingere l'apparecchio verso il basso o sollevarlo. Dopo l'impostazione desiderata il bottone (A) deve essere tirato di nuovo verso l'alto.

#### Lettura dell'altezza di taglio

L'altezza del taglio può venir regolata in 6 stadi da 25 a 75 mm ed è possibile leggerla sulla scala (Fig. 16/B).

### 6. Messa in esercizio

Collegate il cavo d'alimentazione (Fig. 1/Pos. 6) ad un cavo di prolunga. Il cavo di prolunga deve essere

assicurato tramite il dispositivo di eliminazione della trazione come indicato nella Fig. 18.

#### Attenzione!

Per evitare che venga attivato inavvertitamente, il tosaerba è fornito di un blocco dell'avviamento (Fig. 17 / Pos. 1) che deve venire premuto prima di poter premere l'interruttore (Fig. 17 / Pos. 2). Se si molla l'interruttore, il tosaerba si spegne.

Eseguite quest'operazione più volte per assicurarvi che l'apparecchio funzioni correttamente. Prima di eseguire riparazioni o lavori di manutenzione sull'apparecchio dovete assicurarvi che la lama sia ferma e che l'apparecchio sia scollegato dalla rete elettrica.

**Attenzione! Non aprite mai il portello di scarico quando viene svuotato il sacco di raccolta ed il motore è ancora in moto. La lama rotante può causare lesioni.**

Fissate sempre bene il portello di scarico così come il sacco di raccolta. Spegnete il motore prima di toglierli.

Deve venire sempre mantenuta la distanza di sicurezza, data dall'impugnatura di guida, tra la scocca delle lame e l'utilizzatore. Nel tagliare l'erba e nel cambiare il senso di direzione su pendio si deve essere particolarmente attenti. Accertatevi di essere in posizione sicura, portate scarpe con la suola di gomma che non scivola e pantaloni lunghi. Tagliate l'erba sempre in senso trasversale rispetto al pendio. Per motivi di sicurezza non usare il tosaerba per pendii con un'inclinazione superiore ai 15 gradi.

Siate particolarmente attenti muovendovi all'indietro e tirando il tosaerba. Pericolo di inciampare!

### 7. Avvertenze per tagliare l'erba in modo corretto

Nel tagliare l'erba si consiglia di inserire il margine della passata successiva in quella precedente, quindi con una fascia di sovrapposizione.

Lavorate solamente con lame affilate ed in perfetto stato in modo che gli steli d'erba non si sfilaccino ed il prato non ingiallisca.

Per ottenere un buon taglio si deve muovere il tosaerba in fasce possibilmente diritte.

Le corsie così formate si devono sovrapporre sempre di alcuni centimetri al fine di evitare strisce di erba non tagliata.





La frequenza con la quale si deve tagliare il manto erboso dipende fondamentalmente dalla velocità di crescita dell'erba. Nel periodo di maggiore crescita (maggio - giugno) due volte alla settimana, altrimenti una volta alla settimana. L'altezza di taglio deve essere di 4 - 6 cm e la crescita fino al taglio successivo dovrebbe essere di 4 - 5 cm. Se il manto erboso è diventato un po' più lungo, non dovette fare l'errore di ritagliarlo subito all'altezza normale. Ciò danneggia il prato. Non tagliate, quindi, mai più della metà dell'altezza degli steli d'erba.

Tenete pulita la parte inferiore della scocca del tosaerba e togliete assolutamente i depositi di erba. I depositi rendono più difficile l'operazione di avvio e influiscono negativamente sulla qualità del taglio e sullo scarico dell'erba. Sui pendii le corsie formate dal taglio devono essere trasversali rispetto alla pendenza. Per evitare che il tosaerba scivoli lateralmente basta inclinarlo verso l'alto.

Scegliete l'altezza di taglio a seconda della lunghezza effettiva del manto erboso. Eseguite diverse passate in modo che ogni volta vengano tagliati al massimo 4 cm.

Prima di eseguire qualsiasi controllo della lama bisogna spegnere il motore. Tenete presente che la lama continua a ruotare per alcuni secondi dopo aver disinserito il motore. Non cercate mai di fermare la lama.

Controllate regolarmente che la lama sia ben fissata, in buono stato e ben affilata. In caso contrario affilatela o sostituirla. Se la lama in movimento va a colpire un oggetto, fermate il tosaerba e attendete fino a quando la lama sia completamente ferma.

Controllate quindi lo stato della lama e del portalama. Se sono danneggiati devono essere sostituiti.

Posate il cavo di alimentazione usato avvolto a spire per terra davanti alla presa utilizzata. Lavorate allontanandovi dalla presa o dal cavo e fate attenzione che il cavo di alimentazione si trovi sempre sull'erba già tosata affinché l'apparecchio non ci passi sopra.

## 8. Tagliare l'erba

Non appena rimangono dei resti di erba sul prato mentre si sta tagliando, si deve svuotare il dispositivo di raccolta.

**Attenzione! Prima di togliere il dispositivo di raccolta spegnete il motore e attendete che la lama si sia fermata.**

Per togliere il dispositivo di raccolta sollevate con una mano il portello di scarico e con l'altra estraete il dispositivo dall'impugnatura.

Secondo le norme di sicurezza il portello di scarico si chiude quando viene sganciato il dispositivo, chiudendo anche l'apertura posteriore di scarico. Se nell'apertura rimangono resti di erba, si consiglia di arretrare di ca. 1 m il tosaerba per riavviare il motore più facilmente.

Non togliete resti di erba tagliata dalla scocca e dall'utensile con le mani o con i piedi, ma con mezzi adatti, come per es. una spazzola o uno scopino.

Per garantire che l'erba venga raccolta bene, sia il dispositivo di raccolta, ma soprattutto la grata devono venire puliti all'interno dopo l'uso.

Agganciate il dispositivo di raccolta solo a motore disinserito e con l'utensile fermo.

Sollevate con una mano il portello di scarico e con l'altra agganciate dall'alto il dispositivo di raccolta, tenendolo per l'impugnatura.

## 9. Manutenzione e magazzinaggio

I lavori di manutenzione e di pulizia del tosaerba così come lo smontaggio dei dispositivi di protezione devono venire eseguiti solo con il motore fermo e con il cavo di alimentazione staccato.

La lama, il portalama ed i bulloni consumati o danneggiati devono venire sostituiti solo in set da un tecnico per mantenere il bilanciamento.

Il tosaerba non deve venire pulito sotto l'acqua corrente, in particolare non con getto ad alta pressione.

Fate in modo che gli elementi di fissaggio (viti, bulloni ecc.) siano sempre avvitati saldamente in modo da poter lavorare con il tosaerba in maniera sicura.

Controllate frequentemente che il dispositivo di raccolta dell'erba non presenti tracce di usura.

Sostituire le parti consumate o danneggiate.

Conservate il tosaerba in un luogo asciutto. Per una lunga durata tutte le parti a vite, le ruote e gli assi devono venire puliti ed infine oliati.

La cura regolare del tosaerba non soltanto lo conserva a lungo in buono stato e ben efficiente, ma contribuisce anche a tagliare il prato in modo più semplice ed accurato.

Se possibile pulite il tosaerba con spazzole o stracci. Non usate solventi o acqua per togliere lo sporco. La lama è la parte più esposta all'usura. Controllate regolarmente le condizioni e il fissaggio della lama.

Se la lama è consumata deve essere subito sostituita o affilata. Se si dovessero notare delle vibrazioni eccessive, ciò significa che la lama non è bilanciata correttamente o che è stata deformata da colpi. In questo caso deve venire riparata o sostituita.



## 10. Sostituzione della lama

Per motivi di sicurezza consigliamo di affidare la sostituzione della lama ad un tecnico autorizzato. **Attenzione!** Portate guanti da lavoro!

Usate solamente lame originali dato che altrimenti non sono garantiti il funzionamento e la sicurezza.

Per sostituire la lama procedete nel modo seguente:

- allentate la vite di fissaggio;
- togliete la lama e sostituirla con una nuova;
- nel montare la nuova lama fate attenzione al senso di montaggio. Le alette della lama devono sporgere nel vano motore (vedi Fig. 19). Le punte di alloggiamento devono coincidere con le cavità nelle lame (vedi Fig. 20);
- poi avvitate di nuovo la vite di fissaggio con la chiave universale. La coppia di serraggio deve essere di ca. 25 Nm.

Alla fine della stagione eseguite un controllo generale del tosaerba e togliete tutti i depositi e le incrostazioni.

All'inizio della stagione controllate assolutamente lo stato della lama.

Per le riparazioni rivolgetevi al nostro centro assistenza clienti.

Usate solamente ricambi originali.

## 11. Smaltimento

### Attenzione!

Il tosaerba e i suoi accessori sono fatti di materiali diversi, per es. metallo e plastica.

Consegnate i pezzi difettosi allo smaltimento di rifiuti speciali. Per informazioni rivolgetevi ad un negozio specializzato o all'amministrazione comunale!

## 12. Caratteristiche tecniche

Tensione di rete:	230V ~ 50Hz
Potenza assorbita:	1500 W
Numero dei giri del motore:	3400 min <sup>-1</sup>
Larghezza di taglio:	38 cm
Regolazione dell'altezza di taglio:	25-75 mm; 6 livelli
Volume del dispositivo di raccolta:	40 litri
Livello di pressione acustica LPA:	80 dB(A)
Livello di potenza acustica LWA:	96 dB(A)
Vibrazioni sull'impugnatura:	≤ 2,5 m/s <sup>2</sup>

## 13. Commissione dei pezzi di ricambio

Volendo commissionare dei pezzi di ricambio, si dovrebbe dichiarare quanto segue:

- modello dell'apparecchio
- numero dell'articolo dell'apparecchio
- numero d'ident. dell'apparecchio
- numero del pezzo di ricambio del ricambio necessitato.

Per i prezzi e le informazioni attuali si veda [www.isc-gmbh.info](http://www.isc-gmbh.info)



#### 14. Tabella per l'eliminazione delle anomalie

Anomalia	Possibili cause	Eliminazione
Il motore non si avvia	<ul style="list-style-type: none"> <li>a) Condensatore difettoso</li> <li>b) Non c'è corrente sulla presa</li> <li>c) Cavo difettoso</li> <li>d) Gruppo interruttore e connettore difettoso</li> <li>e) Attacchi al motore o condensatore allentati</li> <li>f) L'apparecchio si trova nell'erba alta</li> <li>g) Scocca del tosaerba incrostata</li> </ul>	<ul style="list-style-type: none"> <li>a) Da parte di un'officina del servizio assistenza clienti</li> <li>b) Controllare il cavo ed il fusibile</li> <li>c) Controllare</li> <li>d) Da parte di un'officina del servizio assistenza clienti</li> <li>e) Da parte di un'officina del servizio assistenza clienti</li> <li>f) Avviare nell'erba bassa o su superfici già tostate; eventualmente modificare l'altezza di taglio</li> <li>g) Pulire la scocca affinché la lama giri liberamente</li> </ul>
La potenza del motore diminuisce	<ul style="list-style-type: none"> <li>a) Erba troppo alta o umida</li> <li>b) Scocca del tosaerba incrostata</li> <li>c) Lama molto consumata</li> </ul>	<ul style="list-style-type: none"> <li>a) Correggere l'altezza di taglio</li> <li>b) Pulire la scocca</li> <li>c) Sostituire la lama</li> </ul>
Taglio eseguito male	<ul style="list-style-type: none"> <li>a) Lama consumata</li> <li>b) Altezza di taglio errata</li> </ul>	<ul style="list-style-type: none"> <li>a) Sostituire o affilare la lama</li> <li>b) Correggere l'altezza di taglio</li> </ul>

#### Attenzione!

Il motore dispone come protezione di un interruttore termico che lo disinserisce in caso di sovraccarico e lo reinserisce automaticamente dopo una breve fase di raffreddamento!

**NL**

Lees de volgende veiligheidsvoorschriften en de handleiding aandachtig door voordat u met deze elektrische grasmaaier werkt.

Maakt u zich vertrouwd met alle afstelonderdelen en met het juiste gebruik van het toestel.

Ondeskundig gebruik van de elektrische grasmaaier kan leiden tot zware letsels.

**Deze elektrische grasmaaier is enkel bedoeld om er gras mee af te rijden.**

### 1. Algemene veiligheidsvoorschriften

- Laat nooit toe dat kinderen of personen die de handleiding niet kennen de grasmaaier gebruiken. Locale bepalingen kunnen de minimumleeftijd van de gebruiker vastleggen.
- Voor alle controle- en onderhoudswerkzaamheden dient de stekker van de netkabel uit het stopcontact te worden getrokken.
- Binnen het werkgebied van de maaier is de gebruiker verantwoordelijk tegenover derden voor schade berokkend door het gebruik van de maaier.
- Werk enkel bij voldoende licht of zorg voor een overeenkomstige kunstmatige verlichting.
- Controleer het toestel steeds op enige tekens van beschadiging.
- Vergewis u er zich van dat alle beveiligingsinrichtingen gemonteerd zijn en goed werken.
- Gebruik het toestel nooit als u moe bent.
- Gebruik het toestel niet in gesloten of onvoldoend verluchte ruimten en ook niet in de buurt van brandbare of explosieve vloeistoffen, dampen of gassen.
- Zet de motor af en trek de netstekker uit het stopcontact alvorens een geblokkeerd onderdeel los te zetten of verstoppingen in de uitwerpopening te verwijderen en alvorens de grasmaaier te controleren, te reinigen, te onderhouden of er werkzaamheden aan uit te voeren en als een vreemd voorwerp is geraakt.
- Voor gebruik dient u zich steeds door een visuele controle ervan te vergewissen dat de maaigereedschappen, bevestigingsbouten en de gehele maai-eenheid niet afgesleten of beschadigd zijn. Ter voorkoming van onbalans mogen afgesleten of beschadigde maaigereedschappen en bevestigingsbouten enkel per set worden vervangen.
- Beschadigde onderdelen van het toestel dienen door een vakman te worden vervangen. Er mogen enkel originele wisselstukken worden gebruikt.
- Bij de montage of demontage van het mes dienen de instructies in acht te worden genomen en veiligheidshandschoenen te worden gedragen.
- Controleer het terrein waar u de maaier wilt gebruiken en verwijder alle voorwerpen die kunnen worden gegrepen en weggeslingerd. Vreemde voorwerpen moeten vóór het maaien worden verwijderd. Let op verlengkabels die u voor het gebruik van de grasmaaier nodig heeft.
- Draag tijdens het maaien steeds vast, slijpvast schoeisel en een lange broek. Maai nooit met blote voeten of met lichte sandalen.
- Gebruik de grasmaaier steeds met opvangzak of werk met gesloten veiligheidsklep indien de opvangzak niet wordt gebruikt.
- Bij het starten van de motor mag de maaier niet worden opgetild.
- Kom nooit met handen of voeten tegen of onder draaiende onderdelen. Blijf steeds op afstand van de uitwerpopening.
- Zet de motor af en wacht tot het mes stilstaat alvorens de opvangzak af te nemen of leeg te maken.
- De door de geleidesteele vastgelegde veiligheidsafstand dient in acht te worden genomen.
- Als u op een helling maait dient het gazon dwars over de helling te worden afgereden.
- Gebruik de maaier niet op hellingen van meer dan 15 %.
- Voordat u de grasmaaier ophet voor het transport dient u de motor stop te zetten, de netstekker uit het stopcontact te trekken en te wachten tot het mes tot stilstand is gekomen.
- Let er goed op dat tijdens het gebruik geen personen, vooral kinderen en dieren in de onmiddellijke omgeving van de maaier verblijven. Zorg er voor dat een veiligheidsafstand van 10 meter in acht wordt genomen.
- Berg de maaier op een droge en voor kinderen ontoegankelijke plaats op.
- Herstellingen van elektrische componenten van de grasmaaier mogen slechts door een elektrovakman worden uitgevoerd.
- De gebruikte aansluitkabels mogen niet lichter zijn dan lichte rubberslangkabels HO7RN-F volgens DIN 57 282/VDE 0282 en moeten minstens een diameter van 1,5 mm<sup>2</sup> hebben. De insteekverbindingen moeten voorzien zijn van een randaarding en de koppeling moet spatwaterdicht zijn. De aansluitkabel moet door

de ontlastingsklem aan de geleidesteele worden geleid en de schakelaar-stekkercombinatie in worden gestoken. Controleer de kabel op beschadigingen en veroudering alvorens het toestel te gebruiken. Maai nooit met defecte kabels (geldt ook voor de motortoevoerkabel aan het toestel). Als de kabel tijdens het maaien wordt beschadigd, onmiddellijk de netstekker uit het stopcontact trekken en dan pas de schade onderzoeken.

- Tijdens het starten van de motor mag de grasmaaier niet worden gekanteld tenzij het toestel hierbij moet worden opgetild. Kantel hem in dit geval enkel zo ver als absoluut nodig en til enkel de van de gebruiker weg wijzende kant op.
- Trek de stekker uit het stopcontact indien het toestel buitengewoon begint te trillen (onmiddellijk de oorzaak nagaan).
- Zorg er voor dat alle moeren, bouten en schroeven goed aangehaald zijn en dat het toestel zich in een toestand bevindt om er veilig mee te kunnen werken.
- Zet de motor af en trek de stekker uit het stopcontact indien een vreemd voorwerp is geraakt; controleer dan de maaier op beschadigingen en voer de nodige herstellingen uit voordat u de grasmaaier opnieuw start en er mee werkt.
- De grasmaaier mag niet aan de regen worden blootgesteld. Het gazon mag niet nat of zeer vochtig zijn.
- Let er tijdens uw werk op dat u steeds veilig staat.
- Leidt de machine enkel stappend.
- Wees bijzonder voorzichtig bij het veranderen van rijrichting op een helling.
- Wees bijzonder voorzichtig als u de maaier omdraait of hem naar u toe trekt.
- Schakel de maaier uit als het toestel moet worden opgeheven om het te transporteren, als u met de maaier andere vlaktes dan het grasveld moet oversteken en als het toestel weg van of naar de te maaien vlaktes wordt gebracht.
- Start of bedien de startschakelaar voorzichtig overeenkomstig de instructies van de fabrikant. Blijf met uw voeten steeds op voldoende afstand van het maaigereedschap.
- Til de maaier nooit op of draag hem nooit terwijl de motor draait.
- Zet de motor af als u zich van de maaier verwijdert.
- Laat de motor afkoelen voordat u het toestel opbergt in een gesloten ruimte.
- Controleer regelmatig of de opvangzak

slijtageverschijnsels vertoont resp. of hij naar behoren werkt.

- Schakel de maaier uit en trek de netstekker uit het stopcontact voordat u hem anders afstelt of reinigt of voordat u controleert of de netkabel in de war geraakt of beschadigd is.
- Stopcontacten van aansluitelementen van rubber, zachte PVC of ander thermoplastisch materiaal van dezelfde vastheid zijn of moet bekleed zijn met dit materiaal.
- Let er op banen te vermijden die de vrije beweging van de verlengkabel zouden kunnen hinderen.
- Vermijd het toestel vaak met korte tussenpozen in te schakelen en vooral vermijd met de AAN-schakelaar te spelen.
- Op grond van de spanningsschommelingen die dit toestel veroorzaakt tijdens het opstarten kunnen bij ongunstige netomstandigheden andere inrichtingen worden gestoord die aan dezelfde stroomkring zijn aangesloten. In dit geval moeten adequate maatregelen worden genomen (b.v. aansluiten aan een andere stroomkring dan de getroffen inrichting, aansluiten van het toestel op een stroomkring met een lagere impedantie).
- Trek steeds de stekker uit het stopcontact:
  - telkens wanneer u zich van de machine verwijdert,
  - als het toestel buitengewoon begint te trillen (onmiddellijk de oorzaak nagaan).

## 2. Overzicht van de opbouw en omvang van de levering (zie fig. 1+2)

1. AAN/UIT-schakelaar
2. Kabeltrekontlastingsklem
3. Handvat
4. Grasopvangzak
5. Uitwerpklep
6. Netkabel
7. Bovenste schuifbeugel
8. Onderste schuifbeugel
9. Schuifbeugelhouder
10. Bevestigingsschroeven voor schuifbeugel
11. Kabelbevestigingsklemmen
12. Bevestigingsschroeven voor schuifbeugelhouder
13. Sleutel voor het verwisselen van het mes
14. Stukken van het stangenstelsel voor grasopvangzak
15. Centrale maaihoogteverstelling

NL

### 3. Reglementair gebruik

#### Elektrische verbinding

De grasmaaier kan worden aangesloten op elk stopcontact van het lichtnet (230 V wisselstroom). Er is echter slechts één veiligheidsstopcontact toegestaan die moet worden beveiligd door een kabelveiligheidsschakelaar voor 16A en door een verliesstroom-veiligheidsschakelaar met max. 30 mA.

Bovendien dient een aardlekschakelaar (RCD) met max. 30 mA opwaarts te zijn geïnstalleerd.

#### Aansluitkabel van het toestel

Gebruik voor het toestel enkel intacte aansluitkabels. De aansluitkabel van het toestel mag niet naar welbelieven lang zijn (max. 50m) omdat anders het vermogen van de elektrische motor vermindert. De aansluitkabel van het toestel moet een dwarsdoorsnede van  $3 \times 1,5\text{mm}^2$  hebben. Op aansluitkabels van grasmaaiers doen zich bijzonder vaak beschadigingen van de isolatie voor.

Oorzaken daarvoor zijn o.a.:

- sneden door overrijden van de kabel
- platdrukken van de kabel wanneer de aansluitkabel van het toestel onder deuren en ramen wordt geleid
- scheuren door veroudering van de isolatie
- knikplaatsen door onoordeelkundig vastmaken of leiden van de aansluitkabel

Dergelijke defecte aansluitkabels worden gebruikt ofschoon ze levensgevaarlijk zijn op grond van de beschadigde isolatie. Kabels, stekkers en stopcontacten moeten voldoen aan de hieronder vermelde eisen. Aansluitkabels van grasmaaiers moeten voorzien zijn van een rubberisolatie.

De aansluitkabel van het toestel moet minstens van het type H05RN-F en drieaderig zijn. De benaming van het type moet op de aansluitkabel van het toestel gedrukt staan. Koop enkel gekenmerkte aansluitkabels! Stekkers en stopcontacten van aansluitkabels moeten van rubber zijn en spatwaterdicht zijn. De aansluitkabels mogen niet willekeurig lang zijn. Voor vrij lange aansluitkabels zijn geleiders met een grotere doorsnede vereist. Aansluitkabels en verbindingskabels moeten regelmatig op schade worden gecontroleerd. Let er op dat de kabels tijdens de controle stroomloos zijn. Wind de aansluitkabel van het toestel helemaal af. Controleer ook de invoeringen van de aansluitkabel, op stekkers en stopcontacten, op knikplaatsen.

De grasmaaier is geschikt voor particulier gebruik in de huis- en hobbytuin.

Als grasmaaier voor de particuliere huis- en hobbytuin worden diegene beschouwd die doorgaans niet langer dan 50 uur jaarlijks overwegend worden gebruikt voor het verzorgen van gras- en gazonvlakten, maar niet in openbare plantsoenen, sportpleinen en ook niet in de land- en bosbouw.

Het behoorlijk gebruik van de maaier houdt in dat de bijgaande gebruiksaanwijzing van de fabrikant in acht wordt genomen. De gebruiksaanwijzing bevat ook de bedrijfsomstandigheden en onderhoudsvoorwaarden.

Let op! Wegens gevaar voor lichamelijk letsel van de gebruiker mag de maaier niet worden gebruikt voor het trimmen van heesters, heggen en struikgewassen, om rankgewassen of gazon te maaien en klein te maken op dakbeplantingen of in balkonbakken en ook niet om voetpaden te reinigen (af te zuigen) of als hakselaar voor het kleinmaken van snoeisels van bomen en heggen. De maaier mag evenmin worden gebruikt als motorhaktrees en ook niet voor het gelijkmaken van bodemverheffingen, zoals b.v. molshopen.

Om veiligheidsredenen mag de maaier niet worden gebruikt als aandrijfaggregaat voor andere gereedschappen en gereedschapsets van welke soort dan ook, tenzij die door de fabrikant uitdrukkelijk toegestaan zijn.

### 4. Assemblage van de grasmaaier

De grasmaaier wordt gedemonteerd geleverd. De complete schuifbeugel en de opvangzak moeten worden gemonteerd voordat u de grasmaaier gebruikt. Volg de handleiding stap voor stap en raadpleeg de illustraties voor een gemakkelijke assemblage.

#### Montage van de schuifbeugel (zie fig. 3 tot 10).

Neem de schuifbeugelhouders en steek ze de beide voorziene openingen in (fig. 3). Maak deze vast m.b.v. de bijgaande schroeven zoals getoond in fig. 4.

De onderste schuifbeugel dient de schuifbeugelhouders op te worden geschoven (fig. 5).

Let op! Niet vergeten voordien de trekcontasingsklem

(fig. 5, pos. 1) de onderste schuifbeugel op te steken. Met de bijgaande schroeven (A), het kunststofstuk (B) en het handwiel (C) schroeft u dan de buizen vast. Schuif dan de bovenste schuifbeugel over de onderste schuifbeugel (fig. 7) en schroef die aaneen vast zoals getoond in fig. 8. Maak dan de motorkabel vast op de schuifbeugel (fig. 10, pos. A) m.b.v. de kabelhouders (fig. 9).

#### Montage van de grasopvanginrichting (zie fig. 11 tot 15)

Monteer het beugelframe zoals getoond in fig. 11. Schuif de grasopvangzak over het beugelframe (fig. 12). De grasopvangzak moet op het beugelframe worden vastgemaakt zoals getoond in fig. 13 en 14. Bij het vastmaken van de opvangzak moet de motor afgezet zijn en het mes mag niet draaien. Uitwerpklep (fig. 15, pos. A) met een hand opheffen. Met de andere hand de opvangzak aan het handvat vasthouden en van boven vastmaken (fig. 15).

### 5. Afstellen van de maaihoogte

Let op! Van maaihoogte mag enkel worden veranderd als de motor afgezet en de netstekker uit het stopcontact getrokken is.

Voordat u begint te maaien controleert u of het maaigereedschap niet bot is en of de bevestigingsmiddelen niet beschadigd zijn. Vervang botte en / of beschadigde maaigereedschappen om onbalans te voorkomen. Bij deze controle de motor afzetten en de netstekker uit het stopcontact trekken.

Bij het veranderen van maaihoogte dient u als volgt te werk te gaan (zie fig. 16):

- Voor het afstellen van de maaihoogte drukt u op de knop (A) en drukt u de maaier omlaag of tilt u hem lichtjes op. De knop (A) moet na het afstellen opnieuw omhoog worden getrokken.

#### Aflesen van de maaihoogte

De maaihoogte kan in 6 trappen van 25 tot 75 mm worden afgesteld en kan op de schaal (fig. 16/B) worden afgelezen.

### 6. Ingebruikneming

Verbindt de netkabel (fig. 1, pos. 6) met een verlengkabel. De verlengkabel dient te worden

beveiligd d.m.v. de kabeltrektoestelklem zoals getoond in fig. 18.

#### Let op!

Om het onbedoeld inschakelen te voorkomen is de grasmaaier voorzien van een beveiliging (fig. 17, pos. 1), die moet worden ingedrukt voordat de schakelknop (fig. 17, pos. 2) kan worden ingedrukt. Zodra u de schakelknop loslaat, wordt de grasmaaier uitgeschakeld.

Voer deze procedure meermaals uit om er zeker van te zijn dat uw toestel correct werkt. Voordat u een herstelling of onderhoudswerkzaamheid op het toestel verricht dient u er zich van te vergewissen dat het mes niet draait en het toestel gescheiden is van het net.

**Let op! Open de uitwerpklep nooit als de grasopvanginrichting leeg wordt gemaakt en de motor nog draait. Het roterende mes kan letsels veroorzaken.**

Maak de uitwerpklep of de grasopvangzak steeds zorgvuldig vast. Als u die wilt verwijderen, moet u voordien verplicht de motor stopzetten.

De door de geleidestangen gegeven veiligheidsafstand tussen meskooi en gebruiker dient steeds in acht te worden genomen. Tijdens het maaien en veranderen van rijrichting op bermen en hellingen dient u bijzonder voorzichtig te werk te gaan. Let op een veilige stand, draag schoenen met slipvaste zolen en een lange broek. Maai steeds dwars over de helling.

Op hellingen van meer dan 15% mag om veiligheidsredenen het gras niet met de maaier worden afgereden.

Wees bijzonder voorzichtig bij het achteruit bewegen en trekken van de maaier. Struikelgevaar

### 7. Instructies voor het correct gras afrijden

Voor het gras afrijden is een overlappende werkwijze aan te bevelen.

Maai enkel met een scherp en intact mes zodat de grashalmen niet uitrafelen en het gazon niet geel wordt.

Om een proper maaipatroon te bereiken leidt u de maaier in zo recht mogelijke banen.

De banen moeten elkaar steeds overlappen met enkele centimeters zodat er geen stroken blijven

NL

staan.

Hoe vaak moet worden afgereden hangt in principe ervan af hoe snel het gras groeit. In de hoofdgroeiperiode (mei – juni) twee keer per week, anders eenmaal per week. De maaihoogte moet tussen 4 en 6 cm liggen en het gras moet 4 tot 5 cm groeien voordat u het opnieuw afrijdt. Mocht het gras ooit wat langer worden, maak dan achteraf niet de fout het gras direct in één keer op de normale hoogte terug te snijden. Dit schaadt het gazon. Snij dan nooit meer dan de helft van de grashoogte terug. De onderkant van de omkasting van de maaier schoon houden en afgezet gras zeker verwijderen. Afgezet materiaal bemoeilijkt het starten, doet afbreuk aan de maakwaliteit en belemmert het uitwerpen van het gras. Op hellingen moet de maaibaan steeds dwars over de helling verlopen. Het wegglijden van de maaier kan door schuin omhoog verplaatsen worden voorkomen. Kies de maaihoogte naargelang de werkelijke lengte van het gras. Rijd het gras in meerdere beurten af zodat het gras per beurt maximaal 4 cm korter wordt gereden.

Voordat u eender welke controles aan het mes uitvoert zeker de motor afzetten. Denk eraan dat het mes na het afzetten van de motor nog enkele seconden blijft draaien. Probeer nooit het mes te stoppen.

Controleer regelmatig of het mes correct bevestigd, in perfecte staat en goed geslepen is. Zo niet dient u het mes te slijpen of te vervangen. Indien het roterende mes een voorwerp raakt, de maaier uitschakelen en wachten tot het mes helemaal stilstaat. Controleer vervolgens de toestand van het mes en de meshouder. Indien die beschadigd zijn moeten ze worden vervangen. Leg de gebruikte aansluitkabel van het toestel in bochten voor het gebruikte stopcontact op de grond. Rijd het gras al weggaand van het stopcontact of de kabel af en let er op dat de aansluitkabel van het toestel steeds binnen het afgereden gazongedeelte ligt om te voorkomen dat u met de grasmaaier over de kabel rijdt.

## 8. Gras afrijden

Zodra tijdens het maaien grasresten blijven liggen, moet de opvangzak leeg worden gemaakt.

**Let op! Vóór het afnemen van de opvangzak de motor afzetten en wachten tot het maaigereedschap tot stilstand is gekomen.**

Om de opvangzak af te nemen tilt u met één hand de uitlaatklep op en met de andere hand neemt u de opvangzak aan het handvat uit.

Overeenkomstig de veiligheidsvoorschriften valt de uitlaatklep bij het afnemen van de opvangzak dicht en sluit de achterste uitwerpopening. Als daarbij grasresten in de opening blijven hangen, trekt u de maaier best ongeveer 1 m terug om het starten van de motor te vergemakkelijken.

Grasresten in de omkasting van de maaier en op het werkgereedschap niet met de hand of de voet verwijderen maar met de gepaste hulpmiddelen, b.v. borstel of handveger.

Om een goed opraapresultaat te bereiken dienen de opvangzak en vooral het net na gebruik van binnen te worden schoongemaakt.

Opvangzak enkel vasthaken als de motor afgezet is en het maaigereedschap stilstaat.

Uitwerpklep met één hand optillen en met de andere hand de opvangzak aan het handvat vasthouden en van boven vasthaken.

## 9. Onderhoud en berging

Onderhouds- en schoonmaakwerkzaamheden op de grasmaaier alsook het afnemen van beschermende inrichtingen mogen enkel worden uitgevoerd nadat de motor is stopgezet en de netstekker uit het stopcontact is getrokken.

Afgesleten of beschadigde messen, meshouder en bouten moeten per set door een geautoriseerde vakman worden vervangen teneinde de uitgebalanceerde toestand te behouden.

De maaier mag niet met stromend water, vooral niet onder hoge druk, worden schoongemaakt.

Zorg ervoor dat alle bevestigingselementen (schroeven, moeren enz.) steeds goed vast aangehaald zijn zodat u veilig met de maaier kunt werken.

Controleer de opvangzak vaker op slijtageverschijnsels.

Vervang afgesleten of beschadigde onderdelen.

Berg uw grasmaaier in een droge ruimte op. Voor een lange levensduur is het aan te bevelen alle te schroeven onderdelen alsook de wielen en assen schoon te maken en vervolgens te oliën.

Door de grasmaaier regelmatig te onderhouden zal hij niet alleen lang meegaan en goed werken, maar zal hij u ook in staat stellen uw gazon zorgvuldig en gemakkelijk af te rijden.

Maak de maaier, indien mogelijk, schoon d.m.v. een borstel of vod. Gebruik geen oplosmiddelen of water om de maaier van vuil te ontdoen. Het meest aan



slijtage blootgestelde onderdeel is het mes.

Controleer regelmatig de toestand van het mes alsook de bevestiging ervan. Als het mes afgesleten is moet het onmiddellijk worden vervangen of bijgeslepen. Mochten er zich aan de maaier bovenmatige trillingen voordoen betekent dit dat het mes niet correct is uitgebalanceerd of door stoten is vervormd. In dit geval moet het worden hersteld of vervangen.

## 10. Vervangen van het mes

Om veiligheidsredenen is het aan te bevelen het mes enkel door een geautoriseerde vakman te laten vervangen.

Let op! Werkhandschoenen dragen!

Gebruik enkel een origineel mes omdat anders de werking en de veiligheid mogelijk niet gewaarborgd zijn.

Om van mes te verwisselen gaat u als volgt te werk:

- Draai de bevestigingsschroef los.
- Neem het mes af en vervang het door een nieuw mes.
- Bij de montage van het nieuwe mes dient u op de montagerichting van het mes te letten. De windvleugels van het mes moeten naar de motorruimte wijzen (zie fig. 19). De bevestigingsdoorns dienen overeen te stemmen met de stansgaten in het mes (zie fig. 20).
- Vervolgens haalt u de bevestigingsschroef m.b.v. de universele sleutel terug aan. Het aanspankoppel moet ca. 25 Nm bedragen.

Aan het einde van het seizoen voert u een algemene controle van de maaier uit en verwijdert u al het achtergebleven gras- en ander materiaal.

Telkens vóór begin van het seizoen zeker de toestand van het mes controleren.

Voor herstellingen verzoeken wij u zich tot onze serviceplaats te wenden.

Gebruik enkel originele wisselstukken.

## 11. Afvalbeheer

**Let op!**

De grasmaaier en zijn accessoires bestaan uit diverse materialen, zoals b.v. metaal en kunststof. Ontdoet u zich van defecte onderdelen op de inzamelplaats waar u gevaarlijke afvalstoffen mag afgeven. Informeer u in uw speciaalzaak of bij uw

gemeentebestuur!

## 12. Technische gegevens

<u>Netspanning:</u>	230V ~ 50Hz
<u>Opgenomen vermogen:</u>	1500 W
<u>Motorroeren:</u>	3400 t/min.
<u>Maaibreedte:</u>	38 cm
<u>Maaihogteverstelling:</u>	25 tot 75 mm in 6 trappen
<u>Volume van de opvangzak:</u>	40 liter
<u>Geluidsdrukniveau LPA:</u>	80 dB(A)
<u>Geluidsvermogen LWA:</u>	96 dB(A)
<u>Vibratie aan de geleidesteel:</u>	≤ 2,5 m/s <sup>2</sup>

## 13. Bestellen van wisselstukken

Gelieve bij het bestellen van wisselstukken volgende gegevens te vermelden:

- Type van het toestel
  - Artikelnummer van het toestel
  - Ident-nummer van het toestel
  - Wisselstuknummer van het benodigd stuk
- Actuele prijzen en info vindt u terug onder [www.isc-gmbh.info](http://www.isc-gmbh.info)

**NL**

**14. Foutopsporing**

Fout	Mogelijke oorzaken	Verhelpen
Motor start niet	<ul style="list-style-type: none"> <li>a) Condensator defect</li> <li>b) Geen stroom in de stekker</li> <li>c) Kabel defect</li> <li>d) Schakelaar-stekker-combinatie defect</li> <li>e) Aansluitingen op de motor of condensator los gekomen</li> <li>f) Aansluitingen op de motor of condensator los gekomen</li> <li>g) Huis van de maaier verstopt geraakt</li> </ul>	<ul style="list-style-type: none"> <li>a) Door de klantenservicewerkplaats</li> <li>b) Leiding en zekering controleren</li> <li>c) Controleren</li> <li>d) Door de klantenservicewerkplaats</li> <li>e) Door de klantenservicewerkplaats</li> <li>f) Op laag gras of reeds afgereden vlaktes starten; eventueel van snijhoogte veranderen</li> <li>g) Huis schoonmaken zodat het mes weer ongehinderd draait</li> </ul>
Motorvermogen verminderd	<ul style="list-style-type: none"> <li>a) Te lang of te vochtig gras</li> <li>b) Huis van de maaier verstopt</li> <li>c) Mes ver versleten</li> </ul>	<ul style="list-style-type: none"> <li>a) Van snijhoogte veranderen</li> <li>b) Huis schoonmaken geraakt</li> <li>c) Mes verwisselen</li> </ul>
Geen schone snee	<ul style="list-style-type: none"> <li>a) Mes versleten</li> <li>b) Verkeerde snijhoogte</li> </ul>	<ul style="list-style-type: none"> <li>a) Mes vervangen of bijlijpen</li> <li>b) Van snijhoogte veranderen</li> </ul>

Let op!  
 Om de motor te beschermen is die voorzien van een thermoschakelaar die de motor in geval van overbelasting afzet en hem na een korte afkoelfase automatisch terug aanzet!

Antes de comenzar a trabajar con el cortacésped eléctrico, lea con detenimiento las instrucciones de seguridad que figuran a continuación y el manual de instrucciones.

Familiarícese con los elementos de mando y el uso correcto del aparato.

El uso inadecuado del cortacésped eléctrico puede provocar accidentes con heridas de gravedad.

**Este cortacésped eléctrico se ha concebido únicamente para cortar el césped.**

### 1. Disposiciones generales de seguridad

- Mantenga el cortacésped fuera del alcance de los niños o de personas que desconozcan el manual de instrucciones. La edad mínima del usuario del cortacésped puede estar regulada por disposiciones locales.
- Deberá desenchufar el cable de conexión antes de realizar trabajos de control, mantenimiento y reparación.
- En la zona de trabajo del cortacésped, el usuario es responsable ante terceros de daños y perjuicios causados por la utilización del aparato.
- Trabaje únicamente con suficiente luz natural y, en su defecto, encárguese de iluminar debidamente la zona de trabajo.
- Compruebe siempre que el aparato no presente ninguna señal de haber sufrido daños. Compruebe que todos los dispositivos de seguridad se hallen instalados y funcionen correctamente.
- No trabaje con el aparato cuando esté cansado.
- No utilice el aparato en un espacio cerrado o mal ventilado o cuando se hallen en su proximidad líquidos, vapores o gases inflamables o explosivos.
- Apague el motor y retire el enchufe de la toma de corriente antes de soltar cualquier traba o eliminar los atascos en el expulsor de hierba y antes de controlar, limpiar, someter a mantenimiento el cortacésped o efectuar trabajos en el mismo o cuando haya sufrido algún golpe de un cuerpo extraño.
- Antes de utilizar el aparato, se deben efectuar controles visuales del mismo para comprobar que las cuchillas, los pernos de sujeción y, en definitiva, toda la unidad de corte no presenten daños o signos de desgaste. Con el fin de evitar un desequilibrio en el aparato, las cuchillas y los pernos de sujeción desgastados o dañados han de cambiarse únicamente como juego completo.
- Los componentes dañados del aparato deben ser sustituidos únicamente por un especialista. Emplear únicamente piezas de repuesto originales.
- A la hora de montar o desmontar las cuchillas, es preciso trabajar con cuidado, siguiendo exactamente las instrucciones y poniéndose guantes protectores.
- Compruebe el terreno sobre el que se va a emplear el cortacésped y límpielo de objetos que puedan engancharse al cortacésped o salir proyectados. Antes de cortar el césped, se deben retirar todos los cuerpos extraños. Asegúrese de que utiliza las alargaderas adecuadas para el servicio.
- Cuando corte el césped, es recomendable llevar zapatos resistentes de suela antideslizante y pantalón largo. No corte nunca el césped descalzo o con sandalias.
- Emplee siempre el cortacésped con bolsa de recogida o trabaje usando la cubierta protectora, en caso de que la bolsa de recogida no se utilice.
- No levante el cortacésped cuando haya arrancado el motor.
- Mantenga siempre las manos y los pies alejados de las piezas giratorias. Asimismo, manténgase alejado del orificio expulsor.
- Antes de colgar la bolsa de recogida o de vaciarla, se debe apagar el motor y esperar a que la cuchilla se haya detenido por completo.
- Es importante mantener la distancia de seguridad a la que obliga el mango.
- Si corta el césped en pendiente, hágalo desplazándose de forma transversal a la pendiente.
- No emplee el cortacésped en pendientes con más de un 15% de inclinación.
- Antes de elevar el cortacésped para transportarlo deberá desconectar el motor, retirar el cable de la toma de corriente así como esperar a que la cuchilla deje de girar.
- Asegúrese de que no haya personas, especialmente niños o animales, cerca del cortacésped durante su funcionamiento. Asegúrese de que se mantenga una distancia de seguridad de 10 metros.
- Guarde el cortacésped en un lugar seco y fuera del alcance de los niños.
- Los trabajos de reparación de los componentes eléctricos del cortacésped deben llevarse a cabo únicamente por electricistas profesionales.
- Los cables de conexión utilizados no han de ser

**E**

más ligeros que las conexiones de goma ligeras H07RN-F según la norma alemana DIN 57 282/VDE 0282 y presentar una sección mínima de 1,5 mm<sup>2</sup>. Los enchufes deben poseer contactos de seguridad y el acoplamiento debe estar protegido a prueba de salpicaduras. El cable de conexión debe llevar un mecanismo de alivio de la tracción para guiarlo a lo largo del mango guía y se debe enchufar en la combinación enchufe-interruptor. Antes de utilizar el cortacésped, compruebe que el cable no presente daños o síntomas de envejecimiento. Nunca corte el césped si el cable no se encuentra en perfecto estado (también el cable del motor). En caso de que el cable se dañe mientras corta el césped, desenchúfelo inmediatamente y a continuación compruebe los daños.

- Al arrancar el motor no deberá inclinar el cortacésped, a menos que sea necesario levantarlo durante este proceso. En este caso, incline la máquina justo lo necesario, elevando únicamente el lado opuesto al operario.
- Desenchúfe el cable tan pronto como el cortacésped empiece a vibrar de forma extraña (comprobar el motivo de inmediato).
- Asegúrese de que todas las tuercas, pernos y tornillos se hallen fijos y de que la máquina se encuentre en condiciones para trabajar de forma segura.
- En caso de que haya golpeado un cuerpo extraño, pare el motor y desenchúfe el cable, busque los daños producidos en el cortacésped y realice los trabajos de reparación necesarios antes de volver a conectar y trabajar con la máquina.
- El cortacésped no debe exponerse a la lluvia. El césped no debe estar mojado o húmedo.
- Asegúrese de adoptar una posición segura durante los trabajos con el cortacésped.
- Emplee la máquina únicamente caminando a velocidad normal.
- Sea especialmente cuidadoso cada vez que modifique el sentido de la marcha en un terreno inclinado.
- Sea especialmente cuidadoso cuando cambie de sentido con el cortacésped o se lo acerque al cuerpo.
- Desconecte el cortacésped siempre que deba inclinarlo para su transporte, cuando tenga que cruzar superficies donde no haya césped y para introducirlo y sacarlo de las superficies donde quiera cortar el césped.
- Inicie o conecte el interruptor de arranque con

cuidado siguiendo las instrucciones del fabricante. Asegúrese de que se mantenga la distancia de seguridad requerida entre los pies y las herramientas de corte.

- No levante ni transporte nunca el cortacésped con el motor encendido.
- Apague el motor, cuando se aleje del cortacésped.
- Deje que el motor se enfríe antes de guardar el aparato en un espacio cerrado.
- Compruebe regularmente que la bolsa de recogida de césped no presente señales de desgaste o de pérdida de funcionalidad.
- Desconecte el cortacésped y retire el enchufe de la toma antes de reajustarlo o limpiarlo o antes de comprobar si el cable de conexión a la red eléctrica se ha enredado o está dañado.
- Las tomas de acoplamiento en los elementos de conexión deben ser de goma, de PVC blando o de otros materiales termoplásticos con la misma resistencia o deberán estar cubiertas por este material.
- Evite cortar el césped por aquellas zonas donde la alargadera no se pueda mover libremente.
- Deberá evitar conectar/desconectar el cortacésped con frecuencia en períodos de tiempo corto, así como "jugar" con el interruptor.
- En condiciones eléctricas desfavorables, las oscilaciones de tensión producidas durante la aceleración del aparato pueden perjudicar otros equipos conectados al mismo circuito de corriente. En este caso es preciso tomar las medidas necesarias (p. ej., enchufar los equipos a circuitos diferentes, funcionamiento del aparato en un circuito con una impedancia menor).
- Retire siempre el enchufe de la toma de corriente cuando:
  - abandone la máquina
  - el aparato empiece a vibrar de forma extraña (comprobar enseguida).

## 2. Estructura detallada y piezas suministradas (véase fig. 1+2)

1. Interruptor ON/OFF
2. Descarga de tracción del cable
3. Asa de transporte
4. Bolsa de recogida de césped
5. Compuerta de expulsión
6. Cable de conexión
7. Arco superior de empuje

8. Arco inferior de empuje
9. Soporte del arco de empuje
10. Tornillos de fijación para el arco de empuje
11. Grapas para fijación del cable
12. Tornillos de fijación para soporte del arco de empuje
13. Llave para cambio de cuchillas
14. Partes del bastidor para bolsa de recogida de césped
15. Ajuste central de la altura de corte

### 3. Uso debido

#### Toma de corriente

El cortacésped se puede conectar a cualquier toma de corriente (con corriente alterna de 230 V). Sin embargo, solo está permitido el uso de una toma de corriente tipo Schuko, protegida por un fusible de 16A y un interruptor de corriente por defecto con un máx. de 30 mA.

¡Además, se debe conectar previamente un dispositivo de protección diferencial (RCD) con máx. 30 mA!

#### Cable de conexión del equipo

Utilice únicamente cables de conexión que no presenten daños. El cable de conexión no puede tener una longitud superior a 50 m, puesto que lo contrario disminuiría la potencia del motor eléctrico. El cable de conexión debe tener un diámetro de 3 x 1,5 mm<sup>2</sup>. Los cables de conexión de los cortacésped presentan con frecuencia daños en el aislamiento. Las causas son, entre otras, las siguientes:

- Cortes al pasar por encima del cable
- Aplastamiento por deslizar el cable por debajo de las puertas y de las ventanas
- Grietas de envejecimiento del aislante
- Doblamiento por fijación inadecuada o por la guía del cable

En ocasiones, dichos cables deteriorados se siguen utilizando a pesar de que, debido a los daños en el aislamiento, pueden causar accidentes fatales. Los cables, enchufes y tomas de corriente deben cumplir los requisitos listados a continuación. Los cables para conectar el cortacésped deben estar aislados con goma.

Los cables deben ser como mínimo del tipo H05RN-F y de 3 hilos. Un adhesivo con las características del aparato debe figurar en el cable. ¡Comprar únicamente cables identificados correctamente! Los enchufes y tomas de corriente deben ser de goma y

estar protegidos a prueba de salpicaduras. Los cables no deben superar una longitud determinada. Los cables largos deben tener una sección mayor. Se debe comprobar de forma regular que los cables de conexión y alargaderas no presenten deterioros. No olvide desenchufar el cable a la hora de hacer la comprobación. Desenrolle el cable por completo. Compruebe también que las entradas de cable en el aparato, el enchufe y la toma no estén dobladas.

El cortacésped es adecuado para el uso en jardines privados.

Se define como cortacésped para el uso privado todo aquel cortacésped cuyo empleo a lo largo del año no supere por lo regular las 50 horas de servicio, estando indicado su uso mayoritariamente para el cuidado de superficies de césped que no formen parte de instalaciones públicas, parques, polideportivos, así como zonas agrícolas o forestales.

Resulta indispensable observar las instrucciones de uso especificadas por el fabricante para manejar la máquina de forma adecuada. Este manual contiene también instrucciones de uso, mantenimiento y de cuidado.

¡Atención! A fin de evitar todo riesgo de lesiones para el operario, el cortacésped no debe ser empleado para cortar arbustos, setos y matorrales, para cortar y triturar plantas trepadoras o césped en azoteas o terrazas, para limpiar (por aspiración) aceras, evitando asimismo emplearlo como trituradora para desmenuzar ramas de árbol o setos. Además, el cortacésped no debe usarse como azada para allanar irregularidades en el suelo como, por ejemplo, los montículos de tierra hechos por los topos.

Por motivos de seguridad no emplee el cortacésped como unidad motriz para otras herramientas de trabajo y juegos de herramientas de toda índole, a no ser que haya sido permitido expresamente por el fabricante.

### 4. Montaje del cortacésped

El cortacésped se entrega desmontado. El arco de empuje completo y la bolsa de recogida deben montarse antes de empezar a utilizar el cortacésped. Para que el montaje resulte más sencillo, es preciso seguir paso a paso las instrucciones del manual,

**E**

fijándose en las ilustraciones.

**Montaje del arco de empuje (véase fig. 3 a 10)**

Tomar el soporte del arco de empuje e introducirlo en los dos orificios previstos para ello (fig. 3). Fijarlo según se indica en la fig. 4, con los tornillos suministrados.

El arco de empuje inferior se debe desplazar sobre el soporte del arco de empuje (fig. 5).

¡Atención! No olvidar conectar antes el mecanismo de alivio de la tracción (fig. 5/pos.1) al arco de empuje inferior.

Atornillar los tubos con los tornillos suministrados (A), las piezas de plástico (B) y la manivela (C). Ahora, desplazar el arco de empuje superior sobre el inferior (fig. 7) y atornillarlos entre sí según se indica en la fig. 8.

A continuación, fijar el cable del motor con los sujetacables (fig. 9) al arco de empuje (fig. 10/pos. A).

**Montaje de la bolsa de recogida de césped (véanse fig. 11-15)**

Montar el bastidor del arco como se indica en la fig. 11. Colocar la bolsa de recogida de césped por encima del bastidor arqueado (fig. 12). Fijar la bolsa de recogida de césped al bastidor arqueado según se muestra en las fig. 13 y 14. Al sujetar la bolsa de recogida en su sitio, debe apagarse el motor y la cuchilla debe hallarse totalmente parada.

Levantar la compuerta de expulsión (fig. 15/pos. A) con una mano. Sostener con la otra la bolsa de recogida por la empuñadura y colgarla desde arriba (fig. 15).

**5. Ajuste de la altura de corte**

¡Atención! El ajuste de la altura de corte debe efectuarse únicamente tras haber apagado el motor y desenchufado el cable.

Antes de empezar a cortar el césped, compruebe que la herramienta de corte esté afilada y que sus elementos de sujeción no presenten daños. Sustituir aquellas herramientas de corte que no estén afiladas o se encuentren dañadas con el fin de evitar desequilibrios en el aparato. Durante las comprobaciones, parar el motor y retirar el enchufe de la toma de corriente.

La altura de corte se ajustan como se indica a continuación (véase fig. 16):

- Para ajustar la altura de corte pulsar el botón (A) y presionar el aparato hacia abajo o hacia arriba. Volver a tirar del botón (A) hacia arriba según el ajuste deseado.

**Comprobación de la altura del corte**

La altura del corte se puede ajustar de 25 a 75 mm en 6 niveles, pudiéndose leer en la escala graduada (fig. 16/B).

**6. Puesta en marcha**

Conectar el cable de red (fig. 1/pos. 6) a una alargadera. Asegurar la alargadera con la descarga de tracción del cable según se indica en la fig. 18.

**¡Atención!**

Con el fin de evitar una conexión involuntaria, se ha equipado el cortacésped con un botón de bloqueo de conexión (fig. 17/pos. 1) que se ha de pulsar antes de que pueda presionarse el interruptor (fig. 17/pos. 2). El cortacésped se desconecta de inmediato si se deja de presionar el interruptor. Repetir este proceso un par de veces para asegurarse de que el aparato funciona correctamente. Antes de efectuar trabajos de reparación o mantenimiento en el equipo, debe asegurarse de que las cuchillas no giran y que el aparato está desenchufado.

**¡Atención! No abrir nunca la compuerta del expulsor cuando se esté vaciando el dispositivo colector y el motor esté todavía funcionando. La cuchilla giratoria puede ocasionar lesiones de gravedad.**

Fijar siempre de manera segura la compuerta de expulsión o la bolsa de recogida de césped. Antes de sacar algún componente, apague el motor.

Es necesario mantener siempre la distancia de seguridad establecida por el mango entre la carcasa de la cuchilla y el operario. Se aconseja ser especialmente cuidadoso a la hora de cortar el césped, especialmente al cambiar el sentido de la marcha en zanjas y pendientes. Es preciso asegurarse de que se mantiene una posición segura, de que se lleva calzado de suela antideslizante, con buenas propiedades adherentes y pantalones largos. Cortar siempre el césped de forma transversal a la pendiente.

Por motivos de seguridad, no debe cortarse el

césped con la máquina en pendientes con más de 15 grados de inclinación.

Poner especial cuidado al moverse hacia atrás y al tirar del cortacésped. ¡Peligro de tropezar!

## 7. Instrucciones para cortar el césped de manera adecuada

A la hora de cortar el césped, se recomienda hacer pasadas que se superpongan.

Corte el césped empleando únicamente cuchillas afiladas y en perfecto estado con el fin de que los tallos no se deshilachen, provocando así un amarilleamiento del césped.

Para conseguir un corte limpio del césped es necesario que los recorridos del cortacésped sean lo más rectos posible.

Dichos recorridos deben superponerse entre sí algunos centímetros para que no quede ninguna banda de césped sin cortar.

La frecuencia con la que se debe cortar el césped dependerá básicamente de lo rápido que crezca. En la temporada de mayor crecimiento (mayo-junio) dos veces por semana, en otras épocas, una vez por semana. La altura de corte debe ser de entre 4 y 6

cm, dejando que el césped crezca unos 4-5 cm más antes de volver a cortarlo. Si alguna vez deja que el césped crezca más de lo normal, no cometa el error de volver a cortarlo a la altura regular puesto que no haría más que dañarlo. La primera vez no corte más de la mitad de la altura del césped. Mantenga limpia la parte inferior del chasis del cortacésped,

eliminando totalmente los residuos de césped acumulados. Los residuos acumulados dificultan el proceso de puesta en marcha, menoscabando calidad de corte y la expulsión de césped. En las pendientes, es necesario que el recorrido de corte se efectúe de forma transversal a la pendiente. El cortacésped no puede resbalar si se halla en posición oblicua hacia arriba. Seleccione la altura de corte correspondiente a la longitud real del césped. Pase el cortacésped varias veces de tal manera que cada vez que lo pase corte un máximo de 4 cm de césped.

Antes de realizar cualquier control de las cuchillas, no se olvide de desconectar el motor. Tenga siempre en cuenta que, una vez apagado el motor, la cuchilla sigue girando por inercia durante algunos segundos. No intente jamás parar la cuchilla.

Compruebe con regularidad si la cuchilla se halla bien sujeta, en buen estado y bien afilada. En caso de que se encuentre dañada, afílela o cámbiela por

otra nueva. En caso de que la cuchilla en movimiento tropiece con algún objeto, pare el cortacésped y espere hasta que la cuchilla se detenga por completo. A continuación, controle el estado de la cuchilla y del soporte de la cuchilla. En caso de que presenten daños, es necesario cambiarlas.

Coloque el cable de conexión utilizado en forma de lazo en el suelo delante de la toma de corriente utilizada. Corte el césped alejándose de la toma de corriente y del cable, procurando que el cable siempre esté colocado en el césped ya cortado para que el cortacésped no pueda pasar en ningún momento por encima del cable.

## 8. Cómo cortar el césped

Cuando empiecen a dejarse restos de césped mientras lo esté cortando será preciso que vacíe la bolsa de recogida.

**¡Atención! Antes de extraer la bolsa de recogida, es necesario apagar el motor y esperar a que la herramienta de corte esté parada por completo.**

Para extraer la bolsa de recogida levante la compuerta de expulsión con una mano y, con la otra, saque la bolsa estirándola por el asa.

De acuerdo con la normativa relativa a seguridad, la compuerta de expulsión se cierra de golpe una vez extraída la bolsa de recogida, obturando así el orificio posterior de expulsión. En caso de que queden restos de césped en el orificio, es necesario retirar el cortacésped aprox. 1 m, con el fin de facilitar el arranque del motor.

No elimine con la mano o los pies los restos de césped que se encuentren adheridos al chasis y en la herramienta de trabajo, utilice siempre un objeto adecuado, por ejemplo, cepillos o escobillas.

Para poder recoger bien el césped, es preciso limpiar el interior de la bolsa de recogida y, en especial, el interior de la red después del uso. Coloque la bolsa de recogida únicamente cuando haya desconectado el motor y las cuchillas se hayan detenido por completo.

Levante con un mano la compuerta de expulsión, mientras sostiene, con la otra mano, el asa de la bolsa de recogida y la cuelga desde arriba.

## 9. Mantenimiento y almacenaje

Los trabajos de mantenimiento y de limpieza en el cortacésped, así como la eliminación de los

**E**

dispositivos de protección, deben efectuarse únicamente una vez apagado el motor y tras haber desenchufado el cable.

Las cuchillas desgastadas o que presenten daños, los soportes de la cuchilla y los pernos han de ser cambiados únicamente como juego completo por una persona especializada con el fin de mantener el equilibrio de la máquina.

El cortacésped no debe limpiarse con agua corriente, especialmente a alta presión.

Asegúrese de que todos los elementos de sujeción (tornillos, tuercas, etc.) estén bien apretados para que pueda trabajar con el cortacésped de forma segura.

Compruebe regularmente que el dispositivo de recogida de césped no presente señales de desgaste.

Cambie las piezas desgastadas o que presenten daños.

Guarde su cortacésped en un recinto seco. Es preciso limpiar y a continuación engrasar todos los componentes con rosca, así como las ruedas y los ejes con el fin de garantizar que tengan una larga vida útil.

El cuidado regular del cortacésped garantiza no sólo una larga duración de vida del mismo, sino también su rendimiento, redundando todo ello en pro de la facilidad y eficiencia requeridas a la hora de cortar el césped.

Procure limpiar el cortacésped empleando cepillos y trapos. No emplee ningún tipo de disolvente o agua para eliminar la suciedad acumulada. El componente más sometido al desgaste es la cuchilla. Compruebe regularmente el estado de la misma, así como que se halle bien sujeta. En caso de que la cuchilla esté desgastada, se ha de cambiar o afilar de inmediato. Si el cortacésped vibra en exceso, significa que la cuchilla no se halla bien equilibrada o que se ha deformado debido a los golpes. En este caso, será preciso repararla o sustituirla.

## 10. Cómo cambiar la cuchilla

Por motivos de seguridad, le aconsejamos que una persona especializada y autorizada para ello efectúe el cambio de la cuchilla.

¡Atención! Ponerse guantes de trabajo.

Emplear únicamente cuchillas originales, de no ser así, no se garantiza la funcionalidad y la seguridad del aparato.

Para cambiar la cuchilla, es preciso seguir los siguientes pasos:

- Soltar el tornillo de fijación.
- Retirar la cuchilla y sustituirla por una nueva.
- Durante el montaje de la nueva cuchilla asegurarse de que lo hace en el sentido correcto. Las aspas de la cuchilla deben penetrar en el compartimento del motor (véase fig. 19). Los mandriles de sujeción deben coincidir con las perforaciones de la cuchilla (véase fig. 20).
- A continuación, apretar el tornillo de fijación con la llave universal. El par debe ser de aprox. 25 Nm.

Cuando no se necesite usar más el cortacésped, es preciso someterlo a un control completo, eliminando todos aquellos residuos acumulados que se encuentren.

Cuando se vuelva a emplear el cortacésped no olvidarse de comprobar el estado de la cuchilla. Ponerse en contacto con el departamento de reparaciones de nuestro servicio de atención al cliente.

Utilizar únicamente piezas de recambio originales.

## 11. Eliminación de residuos:

### ¡Atención!

La cortacésped y sus accesorios están fabricados con diferentes materiales como, por ejemplo, metal y plástico.

Depositar las piezas defectuosas en un contenedor destinado a residuos industriales. Informarse en el organismo responsable al respecto en su municipio o en establecimientos especializados.

## 12. Características técnicas

Tensión de red:	230V ~ 50Hz
Potencia absorbida:	1500 W
Revoluciones del motor:	3400 r.p.m
Anchura de corte:	38 cm
Ajuste de altura de corte:	25-75 mm; 6 niveles
Volumen de la bolsa de recogida:	40 litros
Nivel de presión acústica LPA:	80 dB(A)
Nivel de potencia acústica LWA:	96 dB(A)
Vibración en el mango:	≤ 2,5 m/s <sup>2</sup>





### 13. Pedido de piezas de recambio

Al solicitar recambios se indicarán los datos siguientes:

- Tipo de aparato
  - No. de artículo del aparato
  - No. de identidad del aparato
  - No. del recambio de la pieza necesitada.
- Encontrará los precios y la información actual en [www.isc-gmbh.info](http://www.isc-gmbh.info)

### 14. Plan para localización de fallos

Fallo	Posibles causas	Solución
El motor no arranca	a) Condensador defectuoso b) Enchufe sin corriente c) Cabel defectuoso d) Combinación interruptor-enchufe defectuosa e) Se han soltado las conexiones en el motor o condensador f) El aparato trabaja con césped crecido g) Chasis del cortacésped atascado la cuchilla funcione	a) A través del taller del servicio técnico b) Comprobar cable y fusible c) Comprobar d) Mediante el taller de servicio técnico e) Mediante el taller de servicio técnico f) Arrancar sobre césped corto o sobre superficies ya cortadas; modificar eventualmente la altura de corte g) Limpiar el chasis para que correctamente
La potencia del motor disminuye	a) Césped demasiado crecido o húmedo b) Chasis del cortacésped atascado c) Cuchilla fuertemente gastada	a) Corregir la altura de corte b) Limpiar chasis c) Cambiar cuchilla
Corte irregular	a) Cuchilla gastada b) Altura de corte incorrecta	a) Cambiar o afilar cuchilla b) Corregir la altura de corte

¡Atención!  
 ¡El motor lleva un guardamotor que lo desconecta, en caso de sobrecarga y, tras una breve pausa de enfriamiento, vuelve a conectarlo de forma automática!

**P**

Leia as instruções de segurança e o manual de instruções com cuidado antes de trabalhar com este corta relvas eléctrico.

Familiarize-se com os órgãos de comando e com a utilização correcta da máquina.

O uso indevido do corta relvas eléctrico pode causar lesões graves.

**Este corta relvas destina-se apenas ao corte de relva.**

### 1. Instruções gerais de segurança

- Nunca permita a utilização do corta relvas por crianças ou pessoas que não estejam familiarizadas com o manual de instruções. As disposições locais poderão fixar uma idade mínima para o utilizador.
- Antes de efectuar quaisquer trabalhos de controlo, manutenção e reparação deve desconectar o cabo de rede.
- Na área de trabalho do corta relvas, o operador é responsável pelos danos causados a terceiros e que resultem da utilização do corta relvas.
- Trabalhe apenas com boa luminosidade ou providencie luz artificial adequada.
- Verifique sempre se existem quaisquer sinais de danos no aparelho.
- Certifique-se de que todos os dispositivos de segurança estão montados e que funcionam correctamente.
- Não use a ferramenta se estiver cansado.
- Nunca utilize o aparelho em espaços fechados, mal ventilados ou quando estiver perto de líquidos, vapores ou gases inflamáveis ou explosivos.
- Desligue o motor e retire a ficha da tomada, antes de soltar os bloqueadores ou remover os entupimentos no canal de expulsão e antes de proceder à inspecção, limpeza, manutenção ou a trabalhos no corta relvas, ou quando foi atingido um corpo estranho.
- Antes da utilização deve efectuar sempre um controlo visual para verificar se o dispositivo de corte, o perno de fixação e a unidade de corte estão gastos ou danificados. Para evitar o desalinhamento, as ferramentas de corte e os pernos de fixação que estejam desgastados ou danificados devem ser substituídos como um todo.
- As peças danificadas devem ser substituídas por um especialista. Só devem ser utilizadas peças sobressalentes originais.
- Para efectuar a montagem e a desmontagem da lâmina deve seguir as instruções e usar luvas de protecção.
- Examine o terreno no qual vai utilizar o corta relvas e remova todos os objectos que podem ser apanhados e projectados pela máquina. Os corpos estranhos devem ser retirados antes de cortar a relva. Tenha em atenção as extensões de que necessita para o funcionamento.
- Para cortar a relva deve usar sempre calçado firme e anti-derrapante, bem como calças compridas. Nunca corte a relva descalço ou com sandálias.
- Utilize sempre o corta relvas com o saco de recolha ou então com a portinhola de protecção fechada, caso o saco de recolha da relva não esteja a ser utilizado.
- Quando ligar o motor não deve elevar o corta relvas.
- Nunca coloque as mãos ou os pés junto ou sob as peças em movimento. Mantenha-se sempre afastado da abertura de expulsão.
- O motor tem de estar desligado e a lâmina totalmente parada, antes de desenganchar ou esvaziar o saco de recolha da relva.
- A distância de segurança pré-determinada pela barra tem de ser respeitada.
- Ao cortar relva num declive, deve cortar-se transversalmente ao declive.
- Não utilize o corta relvas em locais com inclinação superior a 15 %.
- O motor tem de estar desligado e o cabo de rede desconectado, devendo-se aguardar a paragem da lâmina, antes de elevar o corta relvas para o transportar.
- Certifique-se de que durante o funcionamento não se encontram pessoas, especialmente crianças ou animais, nas imediações do corta relvas. Certifique-se de que a distância de segurança de 10 metros é respeitada.
- Guarde o corta relvas num local seco e inacessível às crianças.
- As reparações nos componentes eléctricos do corta relvas só devem ser efectuados por um electricista.
- Os cabos de ligação utilizados não podem ser mais leves do que os cabos de ligação em borracha HO7RN-F segundo a norma DIN 57 282/VDE 0282 e apresentar uma secção transversal de pelo menos 1,5 mm<sup>2</sup>. As ligações de encaixe têm de estar providas de contactos de segurança e o acoplamento protegido contra a projecção de água. O cabo de ligação deve ser

conduzido através do cerra-cabos na barra de guia e conectado ao bloco interruptor + ficha. Antes de usar o aparelho, verifique se o cabo apresenta danos ou sinais de envelhecimento. Não corte a relva caso o cabo não esteja em perfeitas condições (é igualmente válido para o cabo de alimentação do motor no aparelho). Caso o cabo seja danificado ao cortar a relva, retire imediatamente a ficha da tomada antes de verificar os danos.

- Ao accionar o motor não deve virar o corta relvas, excepto se for inevitável elevá-lo durante este procedimento. Nesse caso, vire-o apenas até onde for absolutamente necessário, elevando apenas o lado oposto ao do utilizador.
- Retire a ficha eléctrica da tomada se o aparelho começar a vibrar de forma anormal (verificar imediatamente).
- Certifique-se de que todas as porcas, pernos e parafusos estão bem apertados e que o aparelho se encontra num estado de trabalho seguro.
- Caso seja atingido um corpo estranho desligue o motor e retire a ficha da tomada, procure eventuais danos no corta relvas e efectue as reparações necessárias, antes de ligar e trabalhar novamente com o corta relvas.
- O corta relvas não pode ser colocado à chuva. A relva não pode estar molhada nem muito húmida.
- Durante o trabalho deve manter sempre uma posição segura.
- Conduza a máquina apenas à velocidade de passada normal.
- Preste muita atenção quando mudar a direcção ao trabalhar em declives.
- Preste muita atenção ao inverter o corta relvas ou ao puxá-lo para junto de si.
- Desligue o corta relvas, se for necessário inclinar o aparelho para o transporte, se for necessário passar sobre outras superfícies que não sejam relva ou ao transportar o aparelho de e para a superfície relvada.
- Accione o interruptor arrancador com cuidado de acordo com as instruções do fabricante. Mantenha uma distância segura dos pés em relação ao dispositivo de corte.
- Nunca eleve ou transporte o cortador de relva com o motor a funcionar.
- Desligue o motor sempre que não estiver ao pé do corta relvas.
- Deixe arrefecer o motor antes de guardar a máquina num espaço fechado.
- Verifique regularmente o saco de recolha quanto ao desgaste ou à diminuição de

operacionalidade.

- Desligue o corta relvas e retire a ficha da tomada antes de o ajustar ou limpar, ou antes de verificar se o cabo de ligação à rede está entrelaçado ou danificado.
- As tomadas de acoplamento nos elementos de conexão devem ser de borracha, de PVC mole ou de outro material termoplástico com a mesma resistência ou estarem revestidos com este material.
- Evite passar por zonas que possam impedir a livre movimentação da extensão.
- Deve evitar ligar/desligar frequentemente o aparelho durante curtos espaços de tempo e brincar com o interruptor.
- No caso de uma alimentação de rede desfavorável e devido às oscilações de tensão causadas durante o arranque do aparelho, podem ocorrer falhas nos dispositivos ligados ao mesmo circuito de corrente. Sempre que isso se verifica, deve tomar medidas de precaução (p. ex. ligá-lo a um circuito de corrente diferente daquele a que está ligado o dispositivo ou ligá-lo a um circuito de corrente com uma impedância mais baixa).
- Retire sempre a ficha da tomada:
  - sempre que não estiver ao pé do corta relvas.
  - quando o aparelho começa a vibrar de forma anormal (verificar imediatamente).

## 2. Vista geral da montagem e material a fornecer (ver figura 1+2)

1. Interruptor para ligar/desligar
2. Cerra-cabos
3. Pega de transporte
4. Saco de recolha da relva
5. Portinhola de expulsão
6. Cabo eléctrico
7. Barra de condução superior
8. Barra de condução inferior
9. Suporte da barra de condução
10. Parafusos de fixação para a barra de condução
11. Grampos de fixação do cabo
12. Parafusos de fixação para o suporte da barra de condução
13. Chave para substituição de lâmina
14. Peças de armação para o saco de recolha da relva
15. Ajuste central da altura de corte

## P

### 3. Utilização adequada

#### Ligação eléctrica

O corta relvas pode ser conectado a qualquer tomada (com 230 Volt de corrente alternada). Todavia, apenas é permitida uma tomada de segurança tipo Schuko, devidamente protegida com um disjuntor de 16A e um disjuntor de corrente de fuga com no máx. 30 mA. Para além disso, tem de estar equipada com um interruptor de corrente diferencial residual (RCD) com máx. 30 mA!

#### Cabo de ligação do aparelho

Utilize apenas cabos de ligação do aparelho que não estejam danificados. O cabo de ligação do aparelho não pode ter um comprimento superior a 50 m, na medida em que o rendimento do motor eléctrico diminui. O cabo de ligação do aparelho tem de possuir uma secção transversal de  $3 \times 1,5 \text{ mm}^2$ . É frequente surgirem falhas de isolamento nos cabos de ligação dos corta relvas.

As causas estão relacionadas com:

- pontos de corte causados pela passagem do corta relvas sobre o cabo eléctrico
- pontos de esmagamento, quando o cabo de ligação do aparelho é colocado sob portas e janelas
- fissuras devido ao envelhecimento do isolamento
- vincos no cabo resultantes da fixação ou por acção mecânica imprópria do cabo de ligação do aparelho

Frequentemente os cabos danificados continuam a ser utilizados, apesar de porem a vida em risco devido às falhas de isolamento. O cabo, a ficha eléctrica e as tomadas de acoplamento devem cumprir os seguintes requisitos técnicos. Os cabos de ligação para corta relvas devem possuir isolamento de borracha.

Os cabos de ligação do aparelho devem corresponder no mínimo ao tipo H05RN-F e possuir cabo de terra. A impressão da denominação do modelo no cabo de ligação do aparelho é obrigatória. Compre apenas cabos de ligação com identificação! As fichas eléctricas e as tomadas de acoplamento aos cabos de ligação do aparelho devem ser de borracha e protegidas contra a projecção de água. Os cabos de ligação do aparelho não podem ter uma extensão maior do que a indicada. Cabos de ligação mais compridos requerem uma maior secção transversal do cabo. Deve verificar regularmente os cabos de ligação

quanto a eventuais danos. Certifique-se de que os cabos eléctricos estão desligados antes de iniciar a verificação. Desenrole totalmente o cabo de ligação. Verifique se existem vincos nas entradas dos cabos de ligação, nas fichas eléctricas e nas tomadas de acoplamento.

O corta relvas destina-se à utilização doméstica em quintais e jardins particulares.

Considera-se que os corta relvas para utilização doméstica e de jardinagem, regra geral, não ultrapassam as 50 horas de serviço sendo utilizados predominantemente para a conservação de relva ou superfícies relvadas, ficando excluída a sua utilização em jardins públicos, parques, instalações desportivas, na agricultura ou na silvicultura. A observância do manual de instruções do fabricante fornecido junto com o aparelho, é uma condição fundamental para uma utilização adequada do corta relvas. O manual de instruções inclui também as condições de funcionamento, manutenção e reparação.

Atenção! O corta relvas não pode ser utilizado para aparar moitas, sebes e arbustos, para cortar e triturar plantas trepadeiras ou para cortar relva em coberturas ou em floreiras e para limpar (aspiração) caminhos ou para triturar partes de árvores e sebes. Para além disso o corta relvas não pode ser utilizado como moto-enxada ou para aplanar elevações de terreno, como por ex. elevações causadas por toupeiras.

Por motivos de segurança o corta relvas não deve ser utilizado como unidade de accionamento para outras ferramentas de trabalho ou jogos de ferramentas, seja de que tipo for, a não ser que seja expressamente permitido pelo fabricante.

### 4. Montagem do corta relvas

O corta relvas encontra-se desmontado no momento de entrega. A barra de condução completa e o saco de recolha têm de ser montados antes da utilização do corta relvas. Siga as instruções do manual, passo-a-passo, e observe as figuras para uma montagem fácil.

#### Montagem da barra de condução (ver figuras 3 a 10)

Pegue nos suportes da barra de condução e introduza-os nas duas aberturas respectivas (fig. 3). Fixe-os com os parafusos fornecidos, tal como indicado na figura 4.

A barra de condução inferior tem de ser empurrada sobre os suportes da barra de condução (fig. 5).  
Atenção! Não se esqueça de colocar previamente os cerra-cabos (fig. 5/pos. 1) sobre a barra de condução inferior.

Aparafuse os tubos com os parafusos fornecidos (A), a peça de plástico (B) e o volante (C). Agora empurre a barra de condução superior sobre a barra de condução inferior (fig. 7) e aparafuse-as uma à outra, tal como indicado na figura 8.

A seguir, fixe o condutor do motor à barra de condução com os suportes do cabo (fig. 9) (fig. 10/pos. A).

#### Montagem do dispositivo de recolha da relva (ver figuras 11 a 15)

Monte a armação da barra de acordo com a figura 11. Coloque o saco de recolha da relva sobre a armação da barra (figura 12). O saco de recolha da relva tem que ser fixado à armação da barra, conforme ilustrado nas figuras 13 e 14. Antes de prender o saco de recolha, deverá desligar o motor e imobilizar a lâmina de corte.

Levante a portinhola de expulsão (figura 15 / pos. A) com uma mão. Segure, com a outra, o saco de recolha pelo punho e enganche-o por cima (figura 15).

#### 5. Ajuste das alturas de corte

Atenção! O ajuste da altura de corte só pode ser efectuado com o motor parado e com o cabo de rede desconectado.

Antes de começar a cortar relva verifique se o dispositivo de corte não está rombo e se os respectivos elementos de fixação não estão danificados. Substitua as ferramentas de corte que estejam rombas e/ou danificadas de modo a prevenir um desalinhamento. Não se esqueça de desligar o motor e retirar a ficha da tomada antes de efectuar esta verificação.

A altura de corte tem que ser ajustada da seguinte forma (ver figura 16):

- Para ajustar a altura de corte, prima o botão (A) e pressione o aparelho para baixo ou levante-o. Após o ajuste desejado, o botão (A) tem de ser puxado novamente para cima.

#### Consulta da altura de corte

A altura de corte pode ser ajustada de 25-75 mm em

6 níveis e pode ser consultada na escala (figura 16/B).

#### 6. Colocação em funcionamento

Ligue o cabo eléctrico (fig. 1/pos. 6) a um cabo de extensão. O cabo de extensão tem de estar fixado com o cerra-cabos, tal como indicado na figura 18.

#### Atenção!

Para evitar uma ligação inadvertida, o corta-relvas está equipado com um bloqueio de ligação (figura 17/pos. 1), que tem de ser premido antes de se poder accionar o botão (figura 17 / pos. 2). O corta-relvas desliga-se assim que se larga o botão. Repita várias vezes este procedimento para ter a certeza de que o seu aparelho funciona correctamente. Antes de efectuar trabalhos de reparação ou manutenção, certifique-se de que a lâmina não está a girar e de que o aparelho não está ligado à rede.

**Atenção! Nunca abra a portinhola de expulsão enquanto o dispositivo de recolha é esvaziado e o motor ainda estiver a funcionar. Uma lâmina em rotação pode causar ferimentos graves.**

Fixe sempre cuidadosamente a portinhola de expulsão ou o saco de recolha da relva. Antes de os remover, deve desligar sempre o motor.

A distância de segurança pré-determinada pela barra de guia entre a carcaça da lâmina e o utilizador tem de ser respeitada. Preste uma atenção especial ao cortar a relva e ao alterar a direcção junto a taludes e declives. Certifique-se de que está numa posição segura, use calçado antiderrapante, maleável e calças compridas. Corte a relva sempre em sentido transversal ao declive.

Por motivos de segurança o corta-relvas não pode ser utilizado em declives superiores a 15 graus.

Muito cuidado ao recuar e ao puxar o corta-relvas. Existe o perigo de tropeçar

#### 7. Indicações para cortar a relva adequadamente

Ao cortar a relva é recomendado que a passagem de corte apanhe uma parte da relva anteriormente

**P**

cortada de modo a garantir a uniformidade do corte. Trabalhe apenas com uma lâmina afiada e em perfeitas condições, para que as pontas da relva não fiquem retalhadas e a relva fique murcha.

Para conseguir um corte uniforme da relva conduza o corta relvas em linhas rectas.

As linhas devem sobrepor-se sempre em alguns centímetros, para eliminar eventuais marcas.

O número de vezes que a relva deve ser cortada depende apenas da rapidez com que ela cresce.

Durante a época de crescimento máximo (Maio a Junho) a relva deve ser cortada duas vezes por semana, durante os restantes meses do ano apenas uma vez por semana.

A altura de corte deve situar-se entre os 4 e os 6 cm e a relva deverá crescer entre 4 a 5 cm antes de ser novamente cortada.

Caso a relva tenha crescido um pouco mais, não deve cometer o erro de cortá-la de imediato à altura normal.

Isso prejudica a relva. Nunca corte mais de metade da altura da relva. Mantenha a parte inferior da carcaça do corta relvas limpa e remova os detritos de relva.

Os detritos dificultam o arranque, afectam a qualidade do corte e a expulsão da relva.

Nos declives, efectue o corte no sentido transversal ao declive. Pode evitar o eventual deslizeamento do corta relvas colocando-o numa posição inclinada,

para cima. Seleccione a altura de corte de acordo com o comprimento real da relva.

Efectue várias passagens de modo a que o desbaste da relva não ultrapasse os 4 cm de uma só vez.

Desligue o motor antes de realizar qualquer controlo da lâmina. Lembre-se de que a lâmina ainda continua a girar durante alguns segundos depois de ter desligado o motor.

Nunca tente parar a lâmina. Verifique regularmente se a lâmina está correctamente fixada, em bom estado e bem afiada.

Caso contrário afie ou substitua a lâmina. Caso a lâmina em movimento bata num objecto, pare a máquina e espere até que a lâmina fique totalmente parada.

Em seguida, verifique o estado da lâmina e do suporte da lâmina. Caso estejam danificados devem ser substituídos.

O cabo de ligação a utilizar deve ser colocado enrolado à frente da tomada sobre o chão.

O corte da relva deve ser efectuado longe da tomada ou do cabo e certifique-se de que o cabo de ligação se encontra sempre na parte da relva que foi cortada,

para que o corta relvas não passe por cima do cabo.

## 8. Cortar a relva

Deve esvaziar o saco de recolha logo que veja restos de relva caídos.

### Atenção! Antes de retirar o saco de recolha deve desligar o motor e esperar que o dispositivo de corte pare.

Para retirar o saco de recolha deve elevar a portinhola de expulsão com uma mão e tirar o saco de recolha junto à pega de transporte com a outra.

Ao desenganchar o saco de recolha, a portinhola de expulsão cai e fecha a abertura de expulsão traseira, conforme previsto nas normas de segurança.

Caso restos de relva fiquem presos na abertura, deve puxar o corta relvas aproximadamente 1 m para trás para facilitar o accionamento do motor.

Os restos de relva existentes na carcaça do corta relvas e na ferramenta de trabalho não devem ser removidos com a mão ou com os pés,

mas com meios auxiliares adequados, p. ex. uma escova ou uma vassoura de mão.

Para garantir uma boa recolha da relva, deve-se limpar o saco de recolha e especialmente a rede interior depois de cada utilização.

Engate o saco de recolha apenas quando o motor estiver desligado e o dispositivo de corte parado.

Eleve a portinhola de expulsão com uma mão e, com a outra, segure o saco de recolha junto ao punho,

engatando-o a partir de cima.

## 9. Manutenção e armazenagem

Os trabalhos de manutenção e de limpeza, bem como a desmontagem dos dispositivos de protecção só podem ser efectuados com o motor parado e com a ficha desconnectada da rede.

As lâminas, os suportes das lâminas e os pernos que estejam desgastados ou danificados devem ser substituídos por completo por um técnico autorizado,

para garantir o equilíbrio.

O corta relvas não pode ser limpo com água corrente, especialmente sob alta pressão.

Certifique-se de que todos os elementos de fixação (parafusos, porcas etc.) estão bem apertados de modo a poder trabalhar em segurança com o corta relvas.

Verifique com frequência o dispositivo de recolha da relva quanto a sinais de desgaste.

Substitua as peças desgastadas ou danificadas. Guarde o corta relvas num local seco.

Para alcançar uma vida útil longa deve limpar e de seguida lubrificar todas as peças roscadas bem como as rodas e os eixos.

Para além de garantir a longevidade e eficiência, a conservação regular do corta relvas, contribui para um corte cuidadoso e fácil da relva.

Se possível limpe o corta relvas com escovas ou

panos. Não utilize solventes ou água para remover a sujidade. O componente sujeito a maior desgaste é a lâmina. Verifique regularmente o estado da lâmina bem como a sua fixação. Caso a lâmina esteja gasta, deve substituí-la ou afiá-la imediatamente. Se surgirem vibrações excessivas no corta relvas, significa que a lâmina não está correctamente equilibrada ou que ficou deformada devido às pancadas. Nesses casos, deve repará-la ou substituí-la de imediato.

## 10. Substituição da lâmina

Por motivos de segurança aconselhamos que a substituição da lâmina seja feita por um técnico autorizado.

Atenção! Use luvas de trabalho!

Utilize apenas lâminas originais, caso contrário não se poderá garantir a funcionalidade e a segurança do aparelho.

Para substituir a lâmina, proceda da seguinte maneira:

- Solte o parafuso de fixação.
- Retire a lâmina e coloque uma nova.
- Ao montar a lâmina preste atenção ao sentido de montagem. As aletas da lâmina devem apontar para o interior do compartimento do motor (ver figura 19). Os encaixes devem coincidir com as gravações na lâmina (ver figura 20).
- De seguida, volte a apertar o parafuso de fixação com a chave universal. O binário de aperto deve ser de aprox. 25 Nm.

No final da época deve efectuar um controlo geral do corta relvas e remover todos resíduos existentes. Verifique o estado da lâmina antes do início de cada época.

Em caso de reparação dirija-se ao nosso posto de assistência técnica.

Utilize apenas peças sobressalentes originais.

## 11. Eliminação

### Atenção!

O corta-relvas e os respectivos acessórios são de diferentes materiais, como por ex. o metal e o plástico.

Os componentes que não estiverem em condições devem ter tratamento de lixo especial. Informe-se

junto das lojas da especialidade ou da sua Câmara Municipal!

## 12. Dados técnicos:

Tensão de rede:	230V ~ 50Hz
Potência absorvida:	1500 W
Rotações do motor:	3400 r.p.m.
Largura de corte:	38 cm
Ajuste da altura de corte:	25-75 mm; 6 níveis
Volume do saco de recolha:	40 litros
Nível de pressão acústica LPA:	80 dB(A)
Nível de potência acústica LWA:	96 dB(A)
Vibração da barra:	≤ 2,5 m/s <sup>2</sup>

## 13. Encomenda de peças sobressalentes

Ao encomendar peças sobressalentes, devem-se fazer as seguintes indicações:

- Tipo da máquina
  - Número de artigo da máquina
  - Número de identificação da máquina
  - Número da peça sobressalente necessária
- Pode encontrar os preços e informações actuais em [www.isc-gmbh.info](http://www.isc-gmbh.info)

**P****14. Plano de localização de falhas**

<b>Falha</b>	<b>Causas possíveis</b>	<b>Eliminação</b>
O motor não arranca	<ul style="list-style-type: none"> <li>a) Condensador com anomalia</li> <li>b) Ficha sem corrente eléctrica</li> <li>c) Cabo com anomalia</li> <li>d) Bloco interruptor + ficha</li>   <li>e) Ligações ao motor ou ao</li>   <li>f) Aparelho pára na relva alta</li>   <li>g) Carcaça do corta relvas entupida</li> </ul>	<ul style="list-style-type: none"> <li>a) Através de uma oficina de assistência técnica</li> <li>b) Verificar cabo e fusível</li> <li>c) Verificar</li> <li>d) Através de uma oficina de com anomalia assistência técnica</li> <li>e) Através de uma oficina de condensador estão soltas assistência técnica</li> <li>f) Iniciar o corte onde a relva está rasteira ou onde ela já foi cortada; se necessário alterar a altura de corte</li> <li>g) Limpar a carcaça, para que a lâmina possa funcionar livremente</li> </ul>
Potência do motor diminui	<ul style="list-style-type: none"> <li>a) Relva muito alta ou demasiado</li> <li>b) Carcaça do corta relvas entupida</li> <li>c) Lâmina demasiado gasta</li> </ul>	<ul style="list-style-type: none"> <li>a) Corrigir a altura de corte húmida</li> <li>b) Limpar a carcaça</li> <li>c) Substituir a lâmina</li> </ul>
Corte irregular	<ul style="list-style-type: none"> <li>a) Lâmina gasta</li> <li>b) Altura de corte errada</li> </ul>	<ul style="list-style-type: none"> <li>a) Substituir ou afiar a lâmina</li> <li>b) Corrigir a altura de corte</li> </ul>



ISC GmbH  
Eschenstrae 6  
D-94405 Landau/Isar

## Konformitatserklarung



- (D)** erklart folgende Konformitat gema EU-Richtlinie und Normen fur Artikel
- (GB)** declares conformity with the EU Directive and standards marked below for the article
- (F)** dclare la conformite suivante selon la directive CE et les normes concernant l'article
- (NL)** verklaart de volgende conformiteit in overeenstemming met de EU-richtlijn en normen voor het artikel
- (E)** declara la siguiente conformidad a tenor de la directiva y normas de la UE para el articulo
- (P)** declara a seguinte conformidade de acordo com a directiva CE e normas para o artigo
- (S)** forklarar foljande overensstammelse enl. EU-direktiv och standarder for artikeln
- (FIN)** ilmoittaa seuraavaa Euroopan unionin direktiivien ja normien mukaista yhdenmukaisuutta tuotteelle
- (N)** erklarer herved folgende samsvar med EU-direktiv og standarder for artikkel
- (BUL)** заявяват о съответствию товара следующим директивам и нормам ЕС
- (HR)** izjavljuje sljedeću uskladenost s odredbama i normama EU za artikl.
- (RO)** declara urmatoarea conformitate cu linia directoare CE si norme valabile pentru articolul.
- (TR)** urn ile ilgili olarak AB Yonetmelikleri ve Normlari gereince aaıdaki uygunluk aıkla masini sunar.
- (GR)** ηλώνει την ακόλουθη συμφωνία σύμφωνα με την δηγία ΕΕ και τα πρότυπα για το προϊόν
- (I)** dichiara la seguente conformita secondo la direttiva UE e le norme per l'articolo
- (DK)** atstester folgende overensstemmelse i henhold til EU-direktiv og standarder for produkt
- (CZ)** prohlauje nasledující shodu podle smernice EU a norem pro vyrobek.
- (H)** a kovetkezo konformitast jelenti ki a termekre vonatkozo EU-iranyvonalak es normak szerint
- (SLO)** pojasnjuje sledeo skladnost po smernici EU in normah za artikel.
- (PL)** deklaruje zgodnoc wymienionego ponizej artykulu z nastepujacymi normami na podstawie dyrektywy WE.
- (SK)** vydava nasledujuce prehlasenie o zhode podl'a smernice EU a noriem pre vyrobok.
- (BG)** декларира следното съответствие съгласно директивите и нормите на ЕС за продукта.
- (UKR)** заявяє про вiдповiднiсть згiдно з Директивою ЄС та стандартами, чинними для даного товару

### Elektro-Rasenmaher EM 1501

- 98/37/EG  87/404/EWG
- 73/23/EWG\_93/68/EEC  R&TTED 1999/5/EG
- 97/23/EG  2000/14/EG:  $L_{WM} = 94 \text{ dB}$ ;  $L_{WA} = 96 \text{ dB}$   
 $\varnothing = 38 \text{ cm}$
- 89/336/EWG\_93/68/EEC  95/54/EG:
- 90/396/EWG  97/68/EG:
- 89/686/EWG

EN 60335-1; EN 60335-2-77; EN 50366;  
EN 55014-1; EN 55014-2; EN 61000-3-2; EN 61000-3-3;  
TUV Suddeutschland Bau und Betrieb KBV VI; OR/10532/04

Landau/Isar, den 19.12.2005

Weichsgartner  
Leiter QS Konzern

Ensing  
Leiter Technik EC

Art.-Nr.: 34.003.50 I.-Nr.: 01036

Archivierung: 3400350-06-4175500  
Subject to change without notice

## GARANTIEURKUNDE

Auf das in der Anleitung bezeichnete Gerät geben wir 2 Jahre Garantie, für den Fall, dass unser Produkt mangelhaft sein sollte. Die 2-Jahres-Frist beginnt mit dem Gefahrenübergang oder der Übernahme des Gerätes durch den Kunden. Voraussetzung für die Geltendmachung der Garantie ist eine ordnungsgemäße Wartung entsprechend der Bedienungsanleitung sowie die bestimmungsgemäße Benutzung unseres Gerätes.

**Selbstverständlich bleiben Ihnen die gesetzlichen Gewährleistungsrechte innerhalb dieser 2 Jahre erhalten.** Die Garantie gilt für den Bereich der Bundesrepublik Deutschland oder der jeweiligen Länder des regionalen Hauptvertriebspartners als Ergänzung der lokal gültigen gesetzlichen Vorschriften. Bitte beachten Sie Ihren Ansprechpartner des regional zuständigen Kundendienstes oder die unten aufgeführte Serviceadresse.

ISC GmbH · International Service Center  
Eschenstraße 6 · D-94405 Landau/Isar (Germany)  
Info-Tel. 0180-5 120 509 • Telefax 0180-5 835 830  
Service- und Infoserver: <http://www.isc-gmbh.info>

**🇳🇱 GARANTIE**  
 Op het in de handleiding genoemde toestel geven wij 2 jaar garantie voor het geval dat ons product gebreken mocht vertonen. De periode van 2 jaar gaat in met de gevaarsovergang of de overname van het toestel door de klant.  
 De garantie kan enkel worden geclaimd op voorwaarde dat het toestel naar behoren is onderhouden en gebruikt conform de handleiding.  
**Vanzelfsprekend blijven u de wettelijke garantierechten binnen deze 2 jaar behouden.**  
 De garantie geldt voor het grondgebied van de Bonderepubliek Duitsland of van de respectievelijke landen van de regionale hoofdverdelers als aanvulling van de ter plaatse geldende wettelijke voorschriften. Gelieve zich tot uw contactpersoon van de regionaal bevoegde klantendienst of tot het hieronder vermelde serviceadres te wenden.

**🇪 GARANTIE**  
 Nous fournissons une garantie de 2 ans pour l'appareil décrit dans le mode d'emploi, en cas de vice de notre produit. Le délai de 2 ans commence avec la transmission du risque ou la prise en charge de l'appareil par le client.  
 La condition de base pour le faire valoir de la garantie est un entretien en bonne et due forme, conformément au mode d'emploi, tout comme une utilisation de notre appareil selon l'application prévue.  
**Vous conservez bien entendu les droits de garantie légaux pendant ces 2 ans.**  
 La garantie est valable pour l'ensemble de la République Fédérale d'Allemagne ou des pays respectifs du partenaire commercial principal en complément des prescriptions légales locales. Veuillez noter l'interlocuteur du service après-vente compétent pour votre région ou l'adresse mentionnée ci-dessous.

**🇵🇷 CERTIFICADO DE GARANTIA**  
 Damos 2 anos de garantía para o aparello referido no manual, no caso do noso produto estar defectuoso. O prazo de 2 anos iníciase con a transferencia do risco ou con a aceptación do aparello por parte do cliente.  
 A validade da garantía do noso aparello está dependente de uma manutenção conforme com o manual de instrucións e de una utilización adecuada.  
**Naturalmente, os dereitos de garantía constantes nesta declaración aplicam-se durante 2 anos.**  
 A garantía é válida para a República Federal da Alemaña ou os respectivos países do distribuidor principal regional como complemento ás disposicións em vigor localmente. Certifíquese relativamente ao contacto do respectivo servizo de asistencia técnica regional ou veja, em baixo, o enderezo do servizo de asistencia técnica.

**🇪 CERTIFICADO DE GARANTIA**  
 El periodo de garantía comienza el día de la compra y tiene una duración de 2 años.  
 Su cumplimiento tiene lugar en ejecuciones defectuosas.  
 Errores de material y funcionamiento, las piezas de repuesto necesarias y el tiempo de trabajo no se facturan. Ninguna garantía por otros daños.  
 El comprador tiene derecho a la sustitución del producto por otro idéntico o devolución del dinero si la reparación no fuera satisfactoria.  
 Su contacto en el servicio post-venta

**🇮🇹 CERTIFICATO DI GARANZIA**  
 Per l'apparecchio indicato nelle istruzioni concediamo una garanzia di 2 anni, nel caso il nostro prodotto dovesse risultare difettoso. Questo periodo di 2 anni inizia con il trapasso del rischio o la presa in consegna dell'apparecchio da parte del cliente. Le condizioni per la validità della garanzia sono una corretta manutenzione secondo le istruzioni per l'uso così come un utilizzo appropriato del nostro apparecchio.  
**Naturalmente in questo periodo di 2 anni continuiamo ad assumerci gli obblighi di responsabilità previsti dalla legge.**  
 La garanzia vale per il territorio della Repubblica Federale Tedesca o dei rispettivi paesi del principale partner di distribuzione di zona a completamento delle norme di legge in vigore sul posto. Rivolgersi all'addetto del servizio assistenza clienti incaricato della rispettiva zona o all'indirizzo di assistenza clienti riportato in basso.



⑤ Nur für EU-Länder

Werfen Sie Elektrowerkzeuge nicht in den Hausmüll!

Gemäß europäischer Richtlinie 2002/96/EG über Elektro- und Elektronik-Altgeräte und Umsetzung in nationales Recht müssen verbrauchte Elektrowerkzeuge getrennt gesammelt werden und einer umweltgerechten Wiederverwertung zugeführt werden.

Recycling-Alternative zur Rücksendeaufforderung:

Der Eigentümer des Elektrogerätes ist alternativ anstelle Rücksendung zur Mitwirkung bei der sachgerechten Verwertung im Falle der Eigentumsaufgabe verpflichtet. Das Altgerät kann hierfür auch einer Rücknahmestelle überlassen werden, die eine Beseitigung im Sinne der nationalen Kreislaufwirtschafts- und Abfallgesetzes durchführt. Nicht betroffen sind den Altgeräten beigefügte Zubehöriteile und Hilfsmittel ohne Elektrobestandteile.

⑤ Uniquement pour les pays de l'Union Européenne

Ne jetez pas les outils électriques dans les ordures ménagères.

Selon la norme européenne 2002/96/CE relative aux appareils électriques et systèmes électroniques usés et selon son application dans le droit national, les outils électriques usés doivent être récoltés à part et apportés à un recyclage respectueux de l'environnement.

Possibilité de recyclage en alternative à la demande de renvoi :

Le propriétaire de l'appareil électrique est obligé, en guise d'alternative à un envoi en retour, à contribuer à un recyclage effectué dans les règles de l'art en cas de cessation de la propriété. L'ancien appareil peut être remis à un point de collecte dans ce but. Cet organisme devra l'éliminer dans le sens de la Loi sur le cycle des matières et les déchets. Ne sont pas concernés les accessoires et ressources fournies sans composants électroniques.

⑤ Enkel voor EU-landen

Elektrisch gereedschap hoort niet bij het huisvuil thuis.

Volgens de Europese richtlijn 2002/96/EG op afgedankte elektrische en elektronische toestellen en omzetting in nationaal recht dienen afgedankte elektrische gereedschappen afzonderlijk te worden verzameld en milieuvriendelijk te worden gerecycleerd.

Recyclagealternatief i.p.v. het verzoek het toestel terug te sturen:

In plaats van het elektrische toestel terug te sturen is alternatief de eigenaar van het toestel gehouden mee te werken aan de adequate recyclage als het eigendom wordt opgegeven. Hiervoor kan het afgedankte toestel eveneens bij een inzamelplaats worden afgegeven waar het toestel wordt verwijderd als bedoeld in de wetgeving in zake afvalverwerking en recyclage. Dit geldt niet voor toebehoorstukken en hulpmiddelen zonder elektrische componenten die bij de afgedankte toestellen zijn bijgevoegd.

④ Solo per paesi membri dell'UE

Non gettate gli utensili elettrici nei rifiuti domestici.

Secondo la Direttiva europea 2002/96/CE sui rifiuti di apparecchiature elettriche ed elettroniche e l'applicazione nel diritto nazionale gli elettrodomestici usati devono venire raccolti separatamente e smaltiti in modo ecologico.

Alternativa di riciclaggio alla richiesta di restituzione

Il proprietario dell'apparecchio elettrico è tenuto in alternativa, invece della restituzione, a collaborare in modo che lo smaltimento venga eseguito correttamente in caso ceda l'apparecchio. L'apparecchio vecchio può anche venire consegnato ad un centro di raccolta che provvede poi allo smaltimento secondo le norme nazionali sul riciclaggio e sui rifiuti. Non ne sono interessati gli accessori e i mezzi ausiliari senza elementi elettrici forniti insieme ai vecchi apparecchi.

④ Sólo para países miembros de la UE

No tire herramientas eléctricas en la basura casera.

Según la directiva europea 2002/96/CE sobre aparatos usados electrónicos y eléctricos y su aplicación en el derecho nacional, dichos aparatos deberán recogerse por separado y eliminarse de modo ecológico para facilitar su posterior reciclaje.

Alternativa de reciclaje en caso de devolución:

El propietario del aparato eléctrico, en caso de no optar por su devolución, está obligado a reciclar adecuadamente dicho aparato eléctrico. Para ello, también se puede entregar el aparato usado a un centro de reciclaje que trate la eliminación de residuos respetando la legislación nacional sobre residuos y su reciclaje. Esto no afecta a los medios auxiliares ni a los accesorios sin componentes eléctricos que acompañan a los aparatos usados.

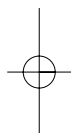
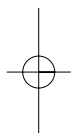
④ Só para países da UE

Não deite as ferramentas eléctricas para o lixo doméstico.

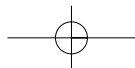
Segundo a directiva europeia 2002/96/CE relativa aos residuos de equipamentos eléctricos e electrónicos e a respectiva transposição para o direito interno, as ferramentas eléctricas usadas devem ser recolhidas separadamente e colocadas nos ecopontos para efeitos de reciclagem.

Alternativa de reciclagem à devolução:

O proprietário do aparelho eléctrico no caso de não optar pela devolução é obrigado a reciclar adequadamente o aparelho eléctrico. Para tal, o aparelho usado também pode ser entregue a uma instalação de recolha que trate da eliminação de resíduos, respeitando a legislação nacional sobre resíduos e respectiva reciclagem. Não estão abrangidos os meios auxiliares e os acessórios sem componentes electrónicos, que acompanham os aparelhos usados.



- Ⓢ Technische Änderungen vorbehalten
- Ⓢ Sous réserve de modifications
- Ⓢ Technische wijzigingen voorbehouden
- Ⓢ Con riserva di apportare modifiche tecniche
- Ⓢ Salvo modificaciones técnicas
- Ⓢ Salvaguardem-se alterações técnicas





**(D)**

Der Nachdruck oder sonstige Vervielfältigung von Dokumentation und Begleitpapieren der Produkte, auch auszugsweise ist nur mit ausdrücklicher Zustimmung der ISC GmbH zulässig.

**(P)**

A reprodução ou duplicação, mesmo que parcial, da documentação e dos anexos dos produtos, carece da autorização expressa da ISC GmbH.

**(F)**

La réimpression ou une autre reproduction de la documentation et des documents d'accompagnement des produits, même incomplète, n'est autorisée qu'avec l'agrément exprès de l'entreprise ISC GmbH.

**(I)**

La ristampa o l'ulteriore riproduzione, anche parziale, della documentazione o dei documenti d'accompagnamento dei prodotti è consentita solo con l'esplicita autorizzazione da parte della ISC GmbH.

**(NL)**

Nadruk of andere reproductie van documentatie en geleidepapieren van de producten, geheel of gedeeltelijk, enkel toegestaan mits uitdrukkelijke toestemming van ISC GmbH.

**(E)**

La reimpression o cualquier otra reproducción de documentos e información adjunta a productos, incluida cualquier copia, sólo se permite con la autorización expresa de ISC GmbH.