

- Ⓢ **Bruksanvisning
Högtryckstvätt**
- Ⓜ **Käyttöohje
Painepesuri**
- Ⓝ **Betjeningsvejledning
Højtryksrensere**
- ⓔ **Survepesuri
kasutusjuhend**
- Ⓡ **Инструкция по эксплуатации аппарата для
очистки высоким давлением**
- Ⓛ **Lietošanas instrukcija
Augstspiediena tīrīšanas aparāts**
- Ⓛ **Naudojimo instrukcija
Aukšto slėgio valymo įrenginys**

Einhell®



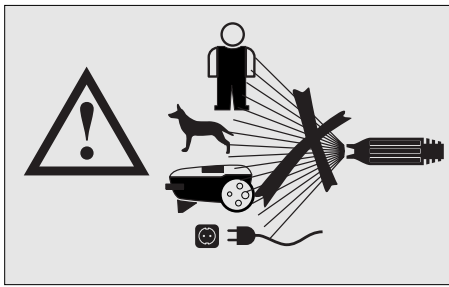
- Ⓢ **Läs tvunget igenom bruksanvisningen innan du använder maskinen!**
- Ⓜ **Älä ota laitetta käyttöön ennen kuin olet lukenut käyttöohjeen!**
- Ⓝ **Tag ikke højtryksrensere i brug, før du har læst betjeningsvejledningen**
- ⓔ **Ärge võtke seadet kasutusse, kui Te ei ole kasutusjuhendit lugenud!**
- Ⓡ **Эксплуатация аппарата разрешается лишь после предварительного ознакомления с инструкцией по эксплуатации!**
- Ⓛ **Nesāciet lietot ierīci, kamēr neesat izlasījis lietošanas instrukciju!**
- Ⓛ **Neperskaicius naudojimo instrukcijos prietaiso nenaudoti!**



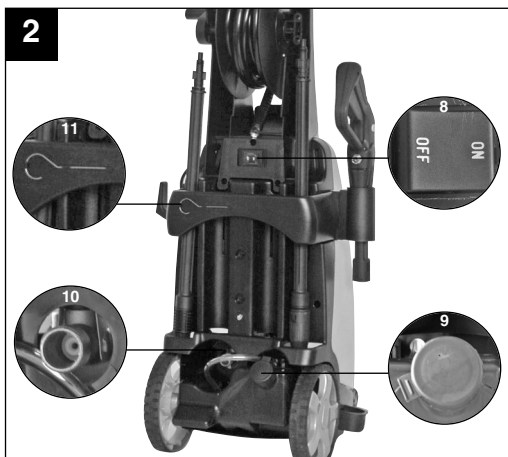
Art.-Nr.: 41.405.60

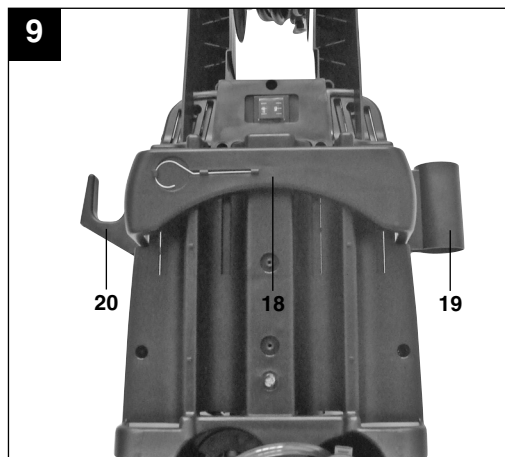
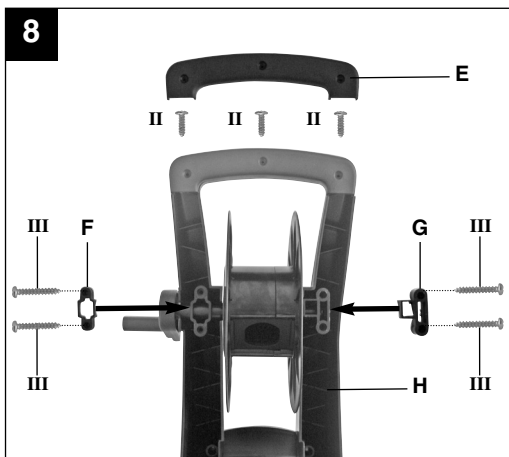
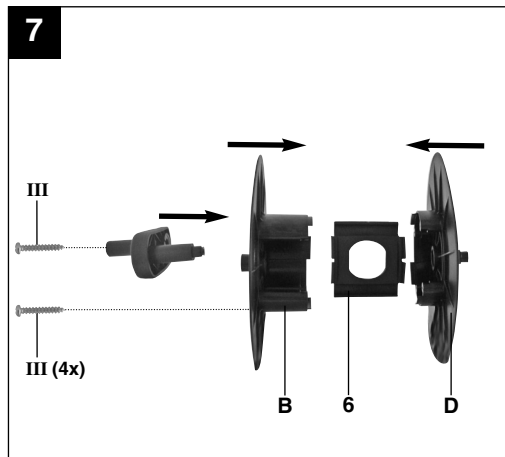
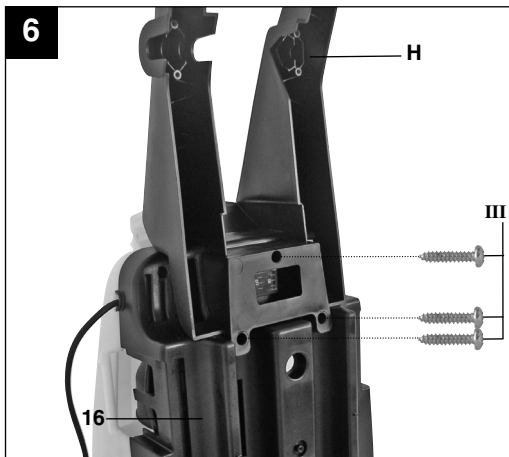
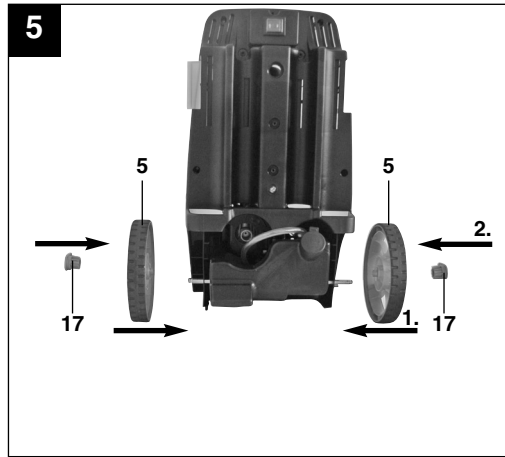
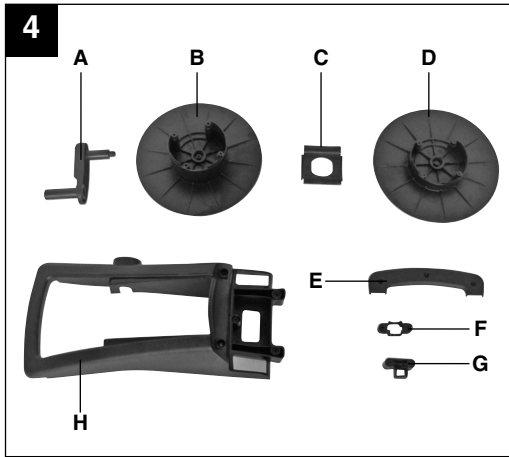
I.-Nr.: 01018

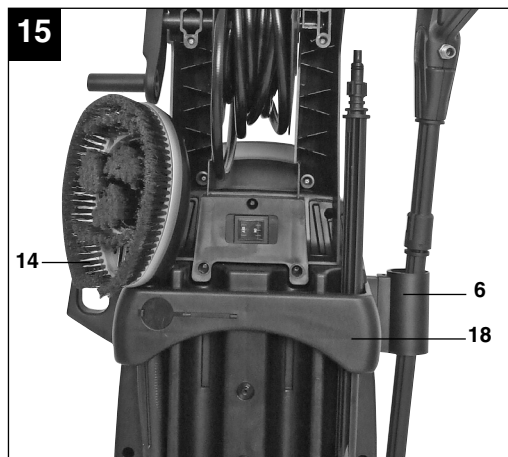
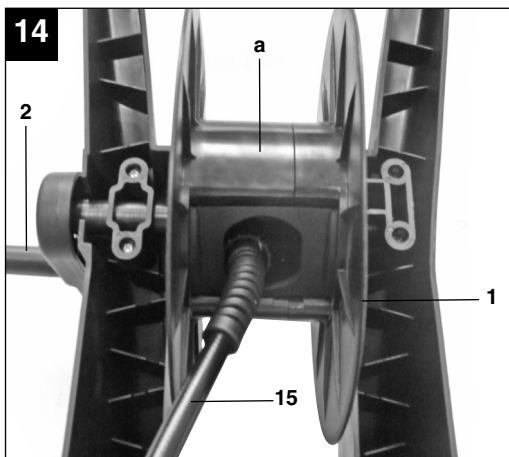
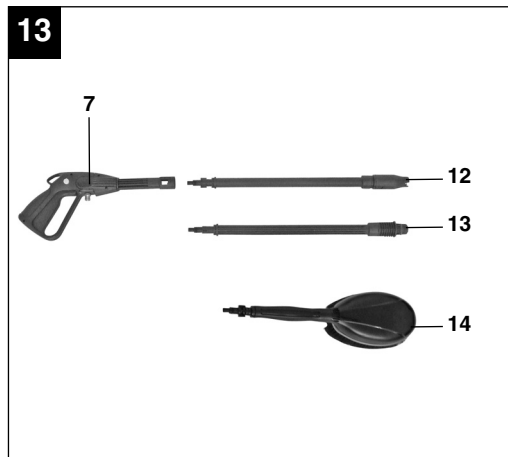
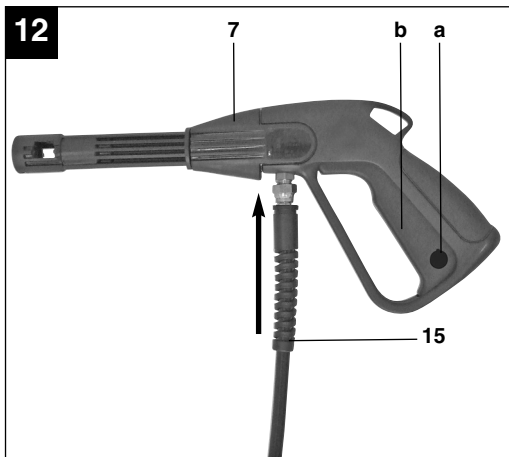
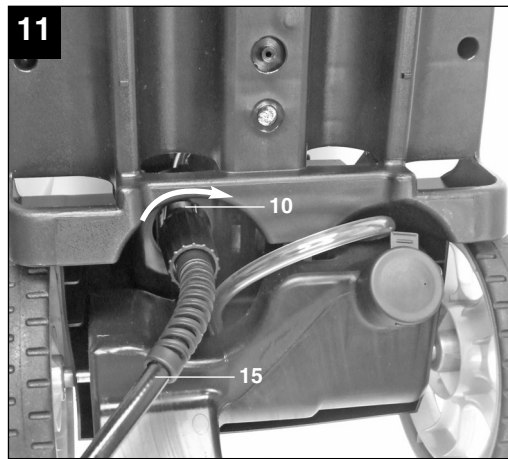
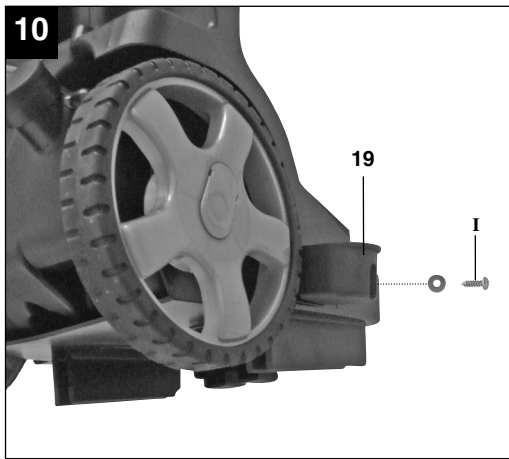
RT-HP **1750 TR**

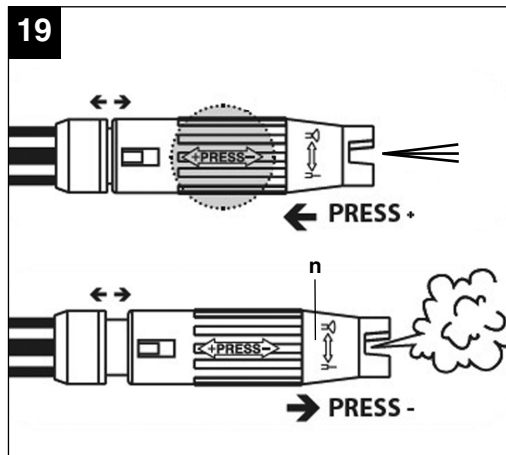
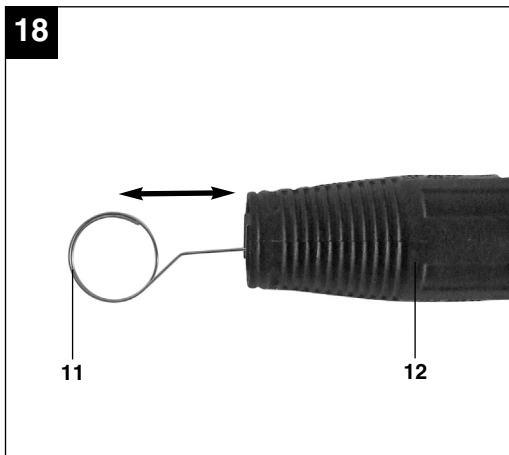
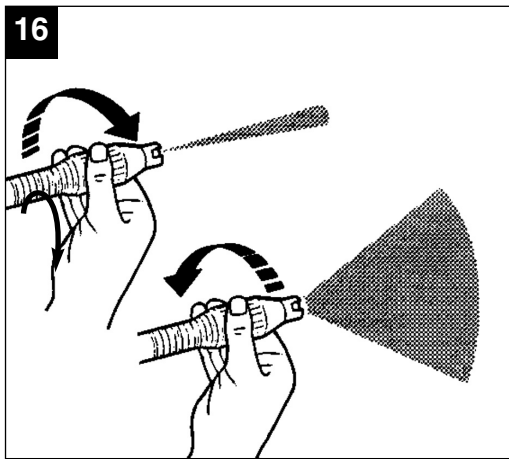


- Ⓢ **Varning!** Vid ej ändamålsenlig användning kan högtrycksstrålar vara farliga. Rikta aldrig strålen mot personer, djur, aktiv elektrisk utrustning eller mot själva maskinen.
- Ⓜ **Varoitus!** Painesuihku saattaa olla vaarallinen, jos sitä käytetään väärin. Suihkua ei saa kohdistaa ihmisiin, eläimiin, aktiivisiin sähkövarusteisiin tai itse pesulaitteeseen.
- Ⓝ **Advarsel!** Højtryksstråler kan være farlige, hvis højtryksrenseren bruges forkert. Strålen må ikke rettes imod personer, dyr, aktivt elektrisk udstyr eller imod selve maskinen.
- ⓔ **Hoiautus!** Kõrgsurvejoad võivad asjatundmatul kasutamisel ohtlikud olla. Juga ei tohi suunata inimestele, loomadele, töötavale elektrilisele aparatuurile ega seadmele endale.
- Ⓜ **Внимание!** При ненадлежащей эксплуатации аппарата высокого давления, выходящая из него струя представляет собой опасность для окружающих. Запрещается струю направлять на людей, животных, работающее электрооборудование или самому становиться под струю.
- Ⓥ **Brīdinājums!** Neatbilstoši lietojot, tīrīšana ar augstspiediena ūdens strūklu var būt bīstama. Ūdens strūklu nedrīkst vērst pret cilvēkiem, dzīvniekiem, aktīvu elektrisko aprīkojumu vai pret pašu ierīci.
- Ⓣ **!spėjimas!** Prietaisą naudojant ne pagal paskirtį aukšto slėgio srovės gali būti pavojingos. Srovę draudžiama nukreipti į asmenis, gyvūnus, įjungtus elektros prietaisus ar į patį valymo įrenginį.









⚠ Obs!

Innan produkten kan användas måste särskilda säkerhetsanvisningar beaktas för att förhindra olyckor och skador. Läs därför noggrant igenom denna bruksanvisning. Förvara den på ett säkert ställe så att du alltid kan hitta önskad information. Om produkten ska överlåtas till andra personer måste även denna bruksanvisning medfölja. Vi övertar inget ansvar för olyckor eller skador som har uppstått om denna bruksanvisning eller säkerhetsanvisningarna åsidosätts.

1. Säkerhetsanvisningar:

Gällande säkerhetsanvisningar finns i det bifogade häftet.

⚠ VARNING!

Läs alla säkerhetsanvisningar och instruktioner. Försummelser vid iakttagandet av säkerhetsanvisningarna och instruktionerna kan förorsaka elstöt, brand och/eller svåra skador.
Förvara alla säkerhetsanvisningar och instruktioner för framtiden.

2. Beskrivning av maskinen samt leveransomfattning (bild 1/2)

1. Slangvinda
2. Vev för slangvinda
3. Kabelhållare
4. Anslutning för vattenmatning
5. Transporthjul
6. Pistolhållare
7. Pistol
8. Strömbrytare
9. Tvättmedelstank
10. Anslutning för högtrycksslang på maskinen
11. Rengöringsnål för munstycke


3. Ändamålsenlig användning

Högtryckstvätten är avsedd för privat användning för rengöring av fordon, maskiner, byggnader, fasader och liknande med hjälp av högtryck.

Maskinen får endast användas till sitt avsedda ändamål. Användningar som sträcker sig utöver detta användningsområde är ej ändamålsenliga. För materialskador eller personskador som resulterar av sådan användning ansvarar användaren/operatören själv. Tillverkaren påtar sig inget ansvar.

Tänk på att våra produkter endast får användas till ändamålsenligt syfte och inte har konstruerats för yrkesmässig, hantverksmässig eller industriell användning. Vi ger därför ingen garanti om produkten ska användas inom yrkesmässiga, hantverksmässiga eller industriella verksamheter eller vid liknande aktiviteter.

4. Tekniska data

Nätspänning	230 V ~ 50 Hz
Upptagen effekt	2500 W
Arbetstryck	11 MPa (110 bar)
Drifttryck	max. 17 MPa ^(EW) (170 bar ^(EW))
Matningsprestanda	500 l/h
Max. tryck vattenmatning	1 MPa (10 bar)
Ljudtrycksnivå L _{pA}	79 dB
Ljudeffektnivå L _{WA}	95 dB
Vikt	9,2 kg
Skyddsklass	II / 

5. Före användning**5.1 Rätt användning av maskinen**

- Högtryckstvätten måste ställas på en jämn och säker yta.
- Vi rekommenderar att du alltid står rätt när du ska använda maskinen: En hand på pistolen och den andra handen på spolröret.
- Rikta aldrig vattenstrålen mot elektriska ledningar eller mot maskinen.
- Medan maskinen används är en mindre otäthet i pumpen normal och krävs för att pumpen inte ska skadas.
- Maskinen får under inga som helst omständigheter användas i utrymmen där det finns risk för explosioner.
- Arbetstemperaturen måste ligga mellan +5 och +40°C.
- Spolröret eller sprutmunstyckena får inte täckas över eller ändras på annat vis.
- Högtryckstvätten är avsedd för drift med kallt eller ljummet vatten (max. 40°C). Högre temperatur leder till att pumpen skadas.
- Matningsvattnet får varken vara smutsigt, innehålla sand eller vara belastat med kemiska ämnen. Det finns annars risk för att funktionen begränsas och att maskinens livslängd förkortas.

5.2 Montera högtrycksvätten

5.2.1 Montera maskinen

Montera högtrycksvätten enligt beskrivningen i bild 5-12.

5.2.2 Anslutning för vattenmatning (bild 1)

Anslutningen för vattenmatning (4) är försedd med en adapter för standardiserade slangkopplingsystem. Anslut kopplingen på matningsslangen (min. Ø 1/2") till anslutningen för vattenmatningen (4).

En säkerhetsventil måste monteras mellan vattenkranen och högtrycksvätten! Hör efter med din VVS-installatör.

5.2.3 Ansluta högtrycksslangen (bild 11;12)

Anslut högtrycksslangen (15) till anslutningarna på högtrycksvätten (10) och sprutpistolen (7).

5.2.4 Montera pistoltillbehör (bild 13)

Olika tillbehör kan monteras på pistolen. Tryck in tillbehöret i pistolen (du känner av ett mindre fjädermotstånd) och vrid sedan runt tillbehöret så att det spärras. Kontrollera att tillbehöret sitter fast ordentligt innan du börjar rengöra.

Spolrör punkt/flat stråle (12)

Vrid runt munstycket för att skifta från punktstråle till flat stråle (bild 16).

Spolrör med rotormunstycke (13)

Använd spolröret med rotormunstycket för särskilt kraftig smuts (13).

Roterande tvättborste (14)

Den roterande tvättborsten (14) kan användas för rengöring med tvättmedel (lågtryck).

5.2.5 Ansluta till elnätet

- Innan du ansluter maskinen måste du övertyga dig om att uppgifterna på typskylten stämmer överens med nätets data.
- Om du använder förlängningskabel måste du kontrollera att den är godkänd för användning utomhus samt att den har en tillräckligt stor ledararea:
1-10 m: 1,5 mm²
10-30 m: 2,5 mm²
- Anslut nätkabelns stickkontakten till stickuttaget.

6. Använda maskinen

Maskinen består av en konstruktionsdel med en pump som skyddas av en slagsäker kåpa. Maskinen är utrustad med ett spolrör och en lätthanterlig pistol för optimal arbetsposition. Pistolens form och utrustning uppfyller gällande föreskrifter.

6.1 Driftstart

Om du har monterat samman högtrycksvätten komplett och gjort alla anslutningar kan du använda maskinen på följande sätt:

Öppna för vattnet. Tryck in säkerhetsstiftet a (bild 12) på sprutpistolen och tryck in avtryckaren b (bild 12) så att maskinen kan tömmas på ev. luft som finns kvar.

Slå på maskinen genom att ställa strömbrytaren (bild 2/8) på "ON".

Om du vill göra en paus i arbetet, släpp helt enkelt avtryckaren (b). Därefter skiftar maskinen till standby-läge. Så snart du trycker in avtryckaren (b) kommer högtrycksvätten att starta på nytt.

Slå ifrån maskinen komplett genom att ställa strömbrytaren (bild 2/8) på "OFF".

6.2 Använda tvättmedel (bild 2, 19)

- Fyll på lämpligt rengöringsmedel i tvättmedelstanken (9).
- Tvättmedel tillsätts automatiskt i lågtrycksdrift.
- Tvättmedel får endast användas till nedanstående tillbehör

6.2.1 Använda tvättmedel med spolrör för punkt / flat stråle (bild 19)

Ställ spolröret för punkt / flat stråle (bild 19) på lågtrycksdrift (n).

6.2.2 Använda tvättmedel med tvättborste

Tvättborsten är endast avsedd för lågtrycksdrift, alltså tillsätts alltid tvättmedel.

6.3 Hållare för pistol/tillbehör (bild 15)

För att pistolen och dess tillbehör ska ta så lite plats som möjligt kan de förvaras i den härför avsedda hållaren (6; 18).

6.4 Kabelhållare (bild 1)

För att nätkabeln ska ta så lite plats som möjligt kan den förvaras upplindad på kabelhållaren (3).

6.5 Slangvinda (bild 11; 14)

Slangvindan (1) används till platsbesparande förvaring av högtrycksslangen. Lossa först högtrycksslangen från högtryckstvätten. Anslut därefter högtrycksslangens fria ände till öppningen på slangvindan (bild 14/1). Veva sedan upp slangen på slangvindan med veven (2) så att den ligger likformigt.

Obs! När högtryckstvätten används måste tryckslangen ha rullats av komplett från slangvindan.

7. Rengöring, Underhåll och reservdelsbeställning

⚠ Obs!

Dra alltid ut stickkontakten inför alla rengöringsarbeten.

7.1 Rengöra maskinen

- Håll skyddsanordningarna, ventilationsöppningarna och motorkåpan i så damm- och smutsfritt skick som möjligt. Torka av maskinen med en ren duk eller blås av den med tryckluft med svagt tryck.
- Vi rekommenderar att du rengör maskinen efter varje användningstillfälle.
- Rengör maskinen med jämna mellanrum med en fuktig duk och en aning såpa. Använd inga rengörings- eller lösningsmedel. Dessa kan skada maskinens plastdelar. Se till att inga vätskor tränger in i maskinens inre.

7.2 Underhåll

7.2.1 Kontrollera vatteninsugningsfiltret (bild 17)

Kontrollera sugfiltret i jämna mellanrum för att undvika blockeringar som kan äventyra driften av pumpen.

Skruva av anslutningskopplingen för vattenmatningsslangen från maskinen och ta sedan ut matningssilen som finns bakom. Rengör silen under rinnande vatten.

7.2.2 Lång stilleståndstid för elpumpen

Om maskinen ska stå stilla under längre tid (mer än tre månader) och förvaras i utrymmen där det finns risk för frost, rekommenderar vi att maskinen fylls med ett frostskyddsmedel (liknande medel som används i fordon).

Om maskinen inte används under längre tid, uppstår kalkavlagringar i elpumpen vilket kan leda till startproblem.

7.2.3 Rengöra munstycket (bild 18)

Använd den bifogade tråden (11) till att rengöra munstycket om det har täppts till.

7.3 Reservdelsbeställning

Lämna följande uppgifter vid beställning av reservdelar:

- Maskintyp
 - Maskinens artikel-nr.
 - Maskinens ident-nr.
 - Reservdelsnummer för erforderlig reservdel
- Aktuella priser och ytterligare information finns på www.isc-gmbh.info

8. Skrotning och återvinning

Produkten ligger i en förpackning som fungerar som skydd mot transportskador. Denna förpackning består av olika material som kan återvinnas. Lämna in förpackningen till ett insamlingsställe för återvinning.

Produkten och tillbehören består av olika material som t ex metaller och plaster. Lämna in defekta komponenter till ett godkänt insamlingsställe i din kommun. Hör efter med din kommun eller med försäljaren i din specialbutik.

S**9. Möjliga orsaker till att högtryckstvätten inte fungerar**

Driftstörning	Orsak	Åtgärder
Maskinen fungerar inte.	<ul style="list-style-type: none"> - Ingen elektrisk spänning i maskinen. - Förlängningskabelns ledararea är för liten eller förlängningskabeln är för lång. - Nätspänningen ligger under föreskrivet värde - Pumpen har frusit fast. 	<ul style="list-style-type: none"> - Kontrollera säkring, nätkabel och stickkontakt. Låt behöriga installatörer byta ut vid behov. - Använd en förlängningskabel med större ledararea eller en kortare förlängningskabel. - Kontakta ditt lokala elbolag. - Kontrollera, tina upp vid behov.
Motorn kör, men trycket höjs ej.	<ul style="list-style-type: none"> - Vatteninsugningsfiltret är tilltäppt. - Luft sugs in i vattenmatningen. - För stort spelrum i kopplingen. 	<ul style="list-style-type: none"> - Rengör vatteninsugningsfiltret (se 7.2.1). - Kontrollera matningsslangen och slangkopplingen, byt ut vid behov. - Kontrollera, byt ut vid behov.
Orgelbundet driftryck.	<ul style="list-style-type: none"> - Luft sugs in i vattenmatningen. 	<ul style="list-style-type: none"> - Kontrollera matningsslangen och slangkopplingen, byt ut vid behov.

⚠ Huomio!

Sähkölaitteita käytettäessä tulee noudattaa tiettyjä turvallisuusvarotoimia tapaturmien ja vaurioiden välttämiseksi. Lue sen vuoksi tämä käyttöohje huolellisesti läpi. Säilytä se hyvin, jotta siinä olevat tiedot ovat myöhemminkin milloin vain käytettävissäsi. Jos luovutat laitteen muille henkilöille, anna heille myös tämä käyttöohje laitteen mukana.

Emme ota mitään vastuuta tapaturmista tai vaurioista, jotka ovat aiheutuneet tämän käyttöohjeen tai turvallisuusohjeiden noudattamisen laiminlyönnistä.

1. Turvallisuusohjeet

Vastaavat turvallisuusmääräykset löydät oheistetusta vihkosesta.

⚠ VAROITUS!**Lue kaikki turvallisuusmääräykset ja ohjeet.**

Jos turvallisuusmääräyksiä tai muita ohjeita ei noudateta, saattaa tästä aiheutua sähköiskuja, tulipaloja ja/tai vaikeita vammoja.

Säilytä kaikki turvallisuusmääräykset ja ohjeet myöhempiä tarvetta varten.

2. Laitteen kuvaus ja toimituksen laajuus (kuvat 1/2)

1. Letkurumpu
2. Letkurummun kampi
3. Johdonpidike
4. Veden syöttöliitäntä
5. Kuljetuspyörä
6. Pistoolinpidike
7. Pistooli
8. Pääalle-/pois-katkaisin
9. Pesuainesäiliö
10. Paineletkun liitäntä laitteeseen
11. Suuttimen puhdistusneula

3. Määräysten mukainen käyttö

Painepesuri on suunniteltu yksityiskäyttöön ajoneuvojen, koneiden, rakennusten, julkisivujen jne. puhdistamiseen korkeatehoisella painesuihkulla.

Konetta saa käyttää ainoastaan sille määrättyyn tarkoitukseen. Kaikkalainen tämän ylittävä käyttö ei ole määräysten mukaista. Kaikista tästä aiheutuvista vahingoista tai loukkaantumisista on vastuussa

laitteen omistaja/käyttäjä eikä suinkaan sen valmistaja.

Ole hyvä ja ota huomioon, että laitteitamme ei ole suunniteltu ja valmistettu käytettäväksi pienteollisuus- tai teollisuustarkoituksiin. Emme siksi ota mitään vastuuta vaurioista, jos laitetta käytetään pienteollisuus-, käsityöläis- tai teollisuustyöpaikoilla tai näihin verrattavissa olevissa toimissa.

4. Tekniset tiedot

Verkköjännite:	230 V ~ 50 Hz
Virranotto:	2500 W
Työpaine:	11 MPa (110 baaria)
Käyttöpaine:	max. 17 MPa ^(EW) (170 baaria ^(EW))
Pumppausteho:	500 l/h
Vedensyötön suurin paine:	1 MPa (10 baaria)
Äänen painetaso L _{PA} :	79 dB
Äänen tehotaso L _{WA} :	95 dB
Paino:	9,2 kg
Suojaluokka:	II /

5. Ennen käyttöönottoa**5.1 Laitteen oikea käyttö**

- Painepesuri tulee asettaa tasaiselle, kestäväälle pinnalle.
- Aina konetta käytettäessä tulee huolehtia oikeasta työskentelyasennosta: yksi käsi on pistoolissa ja toinen käsi ohjaa putkivartta.
- Vesisuihkua ei saa koskaan suunnata sähköjohtoihin tai itse painepesuriin.
- Pumpussa on vähäisiä epätiiviyksiä, jotta vältetään sen vaurioitumiselta seisonnan aikana.
- Konetta ei missään tapauksessa saa käyttää tiloissa, joissa vallitsee räjähdysvaara.
- Työlämpötilan tulee olla arvojen +5 ja +40°C välillä.
- Ruiskuputkeen tai ruiskusuuttimiin ei saa asentaa suojuksia tai tehdä muita muutoksia.
- Painepesuri on suunniteltu käytettäväksi kylmän tai keskilämpimän veden kera (kork. 40°C), korkeammat lämpötilat aiheuttavat pumppuun vaurioita.
- Laitteeseen tuleva vesi ei saa olla likaista, hiekkaista eikä saastutettu kemiallisilla tuotteilla, jotka saattavat vaikuttaa heikentävästi toimintaan ja lyhentää koneen kestävyttä.

5.2 Asennus:

5.2.1 Laitteen asennus

Asenna painepesuri kuten kuvissa 5-12 näytetään.

5.2.2 Veden syöttöliitäntä (kuva 1)

Veden syöttöliitäntä (4) on varustettu liitäntällä, joka sopii vakiomallisiin letkuliitäntäjärjestelmiin. Työnnä syöttöletkun (Ø väh. 1/2") letkuliitin veden syöttöliitäntään (4).

Vesihanan ja painepesurin välille täytyy liittää putkiventtiili! Vesijohtoasentajaltasi saat tarkat tiedot.

5.2.3 Paineletkun liittäminen (kuvat 11;12)

Liitä paineletku (15) painepesurin liitäntään (10) ja ruiskupistooliin liitäntään (7).

5.2.4 Pistoolin lisäkkeiden asennus (kuva 13)

Pistooliin voidaan asentaa erilaisia lisäkkeitä. Paina tätä varten lisäke pistooliin (huomio, kevyt jousivastus) ja varmista lisäke paikalleen kiertämällä sitä. Tarkasta, että lisäke on lujasti paikallaan, ennen kuin aloitat puhdistustyön.

Ruiskuputki piste-/laajasuihkeelle (12)

Voit muuttaa pistesuihkeen laakasuihkeeksi kiertämällä suutinta (kuva 16).

Ruiskuputki pyörivällä suuttimella (13)

Käytä erityisen lujasti kiinni tarttuneeseen likaan pyörivällä suuttimella varustettua ruiskuputkea (13).

Pyörivä pesuharja (14)

Pyörivää pesuharjaa (14) käytetään puhdistukseen pesuaineella (alhainen paine).

5.2.5 Sähköliitäntä

- Tarkasta ennen koneen liittämistä sähköverkkoon, että tyyppikilven tiedot vastaavat käytettävän verkkovirran tietoja.
- Huolehdi jatkojohtoja käyttäessäsi siitä, että ne on hyväksytyt käytettäväksi ulkona ja että niiden johdinhalkaisija on riittävän suuri:
1-10 m: 1,5 mm²
10-30 m: 2,5 mm²
- Työnnä verkkojohdossa oleva verkkopistoke pistorasiaan.

6. Käyttö

Kone koostuu rakenneryhmästä pumpun kera, joka on suojattu iskunkestävällä kotelolla. Kone on varustettu optimaalista työskentelyasentoa varten ruiskuputkella ja pitäväpintaisella pistoolilla, joiden muoto ja varustelu vastaa voimassa olevia määräyksiä.

6.1 Käyttöönotto:

Kun olet asentanut painepesurin kaikki osat ja tehnyt kaikki liitännät, voit sitten menetellä seuraavasti:

Avaa vesihana. Paina ruiskupistoolissa olevaa varmistuspulttia a (kuva 12) ja vedä liipaisinvipu b (kuva 12) taakse, jotta laitteessa oleva ilma pääsee purkautumaan pois.

Käynnistä laite kääntämällä päälle-/pois-katkaisin (kuva 2/8) asentoon „ON“

Sammuta laite päästämällä liipaisin (b) irti, jolloin laite kytkeytyy valmiustilaan. Kun painat liipaisinta (b) uudelleen, niin painepesuri käynnistyy jälleen.

Sammuta painepesuri kokonaan kääntämällä päälle-/pois-katkaisin (kuva 2/8) asentoon „OFF“.

6.2 Pesuaineiden käyttö (kuvat 2, 19)

- Täytä pesuainesäiliö (9) vastaavalla puhdistusaineella.
- Pesuaineen sekoittaminen pesuveteen tapahtuu automaattisesti pienpainekäytössä.
- Pesuaineen käyttö on sallittu vain seuraavia varusteita käytettäessä

6.2.1 Pesuaineen käyttö putkivarren piste-/laakasuihkulla (kuva 19)

Kytke piste-/laakasuihkuputkivarsi (kuva 19) pienpainekäytölle (n).

6.2.2 Pesuaineiden käyttö pesuharjan kera

Pesuharjassa on ainoastaan pienpainekäyttö, ja täten se sekoittaa veteen aina pesuainetta.

6.3 Pistoolin/lisävarusteiden pidike (kuva 15)

Pistoolin ja sen varusteet voit säilyttää pienessä tilassa sitä varten tehdyssä pidikkeessä (6; 18).

6.4 Johdonpidike (kuva 1)

Verkkojohto voidaan kelata johdonpidikkeeseen (3) sen säilyttämiseksi pienessä tilassa.

6.5. Letkurumpu (kuvat 11; 14)

Letkurumpua (1) käytetään paineletkun säilyttämiseen pienessä tilassa. Irroita ensin paineletku painepesurista. Työnnä sitten paineletkun tyhjä pää letkurummun aukkoon (kuva 14/1). Kelaa sitten letku tasaisesti letkurummulle kampea (2) käyttäen.

Huomio! Painepesurin käyttöä varten täytyy paineletku aina kelata kokonaan auki rummulta.

7. Puhdistus, huolto ja varaosatilaus

⚠ Huomio!

Irroita verkkopistoke pistorasiasta ennen kaikkia puhdistusstoimia.

7.1 Puhdistus

- Pidä suojalaitteet, ilmaraot ja moottorin kotelo niin puhtaina pölystä ja liasta kuin suinkin mahdollista. Pyyhi laite puhtaalla rievulla tai puhalla se puhtaaksi vähäpaineisella paineilmalla.
- Suosittelemme laitteen puhdistamista heti joka käytön jälkeen.
- Puhdista laite säännöllisin väliajoin käyttäen kosteaa riepua ja vähän saippuaa. Älä käytä sellaisia puhdistusaineita tai liuotteita, jotka saattavat syövyttää laitteen muoviosia. Huolehdi siitä, ettei laitteen sisäpuolelle pääse vettä.

7.2 Huolto

7.2.1 Veden imusuodattimen tarkastus (kuva 17)

Imusuodatin tulee tarkastaa säännöllisin väliajoin, jotta vältetään pumpun käyttöä vaarantavilta tukkeutumilta.

Ruuvaa veden syöttöletkun liitännän liitin irti laitteesta ja puhdista sen takana oleva syöttöveden siivilä juoksevan veden alla.

7.2.2 Sähköpumpun pitemmät seisona-ajat

Jos konetta säilytetään käyttämättä pitempiä aikoja (yli 3 kuukautta) tiloissa, joissa vallitsee jäätymisvaara, on suositeltavaa täyttää kone pakkasuojanesteellä (samantyyppisiä aineita käytetään myös ajoneuvoissa).

Jos laitetta ei käytetä pitkään aikaan, niin sähköpumppuun voi syntyä kalkkikertymiä, jotka voivat aiheuttaa käynnistysvaikeuksia.

7.2.3 Suuttimen puhdistus (kuva 18)

Tukkeutuneen suuttimen puhdistukseen käytät parhaiten mukana toimitettua lankaa (11)

7.3 Varaosatilaus:

Varaosia tilatessasi anna seuraavat tiedot:

- Laitteen tyyppi
- Laitteen tuotenumero
- Laitteen tunnusnumero
- Tarvittavan varaosan varaosanumero.

Ajankohtaiset hinnat ja muut tiedot löydät osoitteesta www.isc-gmbh.info

8. Käytöstäpoisto ja uusiokäyttö

Laite on pakattu kuljetuspakkaukseen, jotta vältetään kuljetusvauriot. Tämä pakkaus on raaka-ainetta ja sitä voi siksi käyttää uudelleen tai sen voi toimittaa kierrätyksen kautta takaisin raaka-ainekiertoon.

Laite on ja sen varusteet on valmistettu eri materiaaleista, kuten esim. metallista ja muoveista. Toimita vialliset rakenneosat oneglmajätehävitykseen. Tiedustele asiaa alan ammattiliikkeestä tai kunnanhallitukselta!

FIN**9. Mahdolliset häiriönsyyt**

Käyttöhäiriö	Syy	Poisto
Laite ei toimi.	<ul style="list-style-type: none"> - Laitteessa ei ole sähkövirtaa - Jatkojohdon johdinhalkaisija on liian pieni tai jatkojohto on liian pitkä - Verkkojännite on tarvittavaa alhaisempi - Pumppu on jäänytynyt 	<ul style="list-style-type: none"> - Tarkasta varoke, verkkojohto, verkkopistoke ja anna tarvittaessa ammattihenkilön vaihtaa tilalle uusi - Käytä jatkojohtoa, jonka johdinläpimitta on suurempi, tai lyhempää jatkojohtoa - Ota tarvittaessa yhteyttä energiantoimittajaan - Tarkasta, sulata tarvittaessa.
Moottori käy, mutta painetta ei kehity	<ul style="list-style-type: none"> - Veden imusuodatin tukkeutunut. - Vedensyötössä imetään ilmaa sisään. - Ruiskusuutin liian suuri. 	<ul style="list-style-type: none"> - Puhdista veden imusuodatin. (katso kohtaa 7.2.1) - Tarkasta syöttöletku ja letkuliitännät, vaihda tarvittaessa uusiin - Tarkasta, vaihda tarvittaessa.
Epäsäännöllinen käyttöpaine.	<ul style="list-style-type: none"> - Vedensyötössä imetään ilmaa sisään. 	<ul style="list-style-type: none"> - Tarkasta syöttöletku ja letkuliitännät, vaihda tarvittaessa uusiin

⚠ Vigtigt!

Ved brug af el-værktøj er der visse sikkerhedsforanstaltninger, der skal respekteres for at undgå skader på personer og materiel. Læs derfor betjeningsvejledningen grundigt igennem. Opbevar vejledningen et praktisk sted, så du altid kan tage den frem efter behov. Husk at lade betjeningsvejledningen følge med maskinen, hvis du overdrager den til andre!

Vi fraskriver os ethvert ansvar for skader på personer eller materiel, som måtte opstå som følge af, at anvisningerne i denne betjeningsvejledning, navnlig vedrørende sikkerhed, tilsidesættes.

1. Sikkerhedshenvisninger

Sikkerhedsanvisninger findes i vedlagte hæfte

⚠ ADVARSEL!

Læs alle sikkerhedsanvisninger og øvrige anvisninger.

Følges anvisningerne, navnlig sikkerhedsanvisningerne, ikke nøje som beskrevet, kan elektrisk stød, brand og/eller svære kvæstelser være følgen.

Alle sikkerhedsanvisninger og øvrige anvisninger skal gemmes.

2. Maskinbeskrivelse og leveringsomfang (fig. 1/2)

1. Slangetromle
2. Håndsving til slangetromle
3. Kabelholder
4. Tilslutning vandtilførsel
5. Transporthjul
6. Pistolholder
7. Pistol
8. Tænd/Sluk-knap
9. Tank til rensmiddel
10. Tilslutning højtryksslange maskine
11. Rensenål til dyse

3. Formålsbestemt anvendelse

Højtryksrensere er beregnet til brug i private husholdninger til rengøring af køretøjer, maskiner, facader osv. under højt tryk.

Maskinen må kun anvendes i overensstemmelse med dens tiltænkte formål. Enhver anden form for

anvendelse er ikke tilladt. Vi fraskriver os ethvert ansvar for skader, det være sig på personer eller materiel, som måtte opstå som følge af, at maskinen ikke er blevet anvendt korrekt. Ansvaret bæres alene af brugeren/ejeren.

Bemærk, at vore produkter ikke er konstrueret til erhvervsmæssig, håndværksmæssig eller industriel brug. Vi fraskriver os ethvert ansvar, såfremt produktet anvendes i erhvervsmæssigt, håndværksmæssigt, industrielt eller lignende øjemed.

4. Tekniske specifikationer

Netspænding:	230 V ~ 50 Hz
Optagen effekt:	2500 W
Arbejdstryk:	11 MPa (110 bar)
Driftstryk:	max. 17 MPa ^(EW) (170 bar ^(EW))
Kapacitet:	500 l/h
Maks. tryk vandtilførsel:	1 MPa (10 bar)
Lydtryksniveau L _{pA} :	79 dB
Lydeffektniveau L _{WA} :	95 dB
Vægt:	9,5 kg
Kapslingsklasse:	II / □

5. Før maskinen tas i brug**5.1 Korrekt brug af højtryksrensere**

- Højtryksrensere skal opstilles på en plan, bæredygtig flade.
- Det anbefales at indtage den rigtige betjeningsposition, hver gang apparatet anvendes: Den ene hånd på pistolen og den anden hånd på lansen.
- Vandstrålen må aldrig rettes mod elektriske ledninger eller ind mod selve apparatet.
- Under brugen er det helt normalt, at pumpen er en anelse utæt - dette for ikke at beskadige pumpen.
- Maskinen må under ingen omstændigheder benyttes i lokaler, hvor der er eksplosionsfare.
- Arbejdstemperaturen skal ligge mellem +5 og +40°C.
- Lansen og sprøjtedyserne må ikke forandres og må ikke dækkes til.
- Højtryksrensere er konstrueret til brug med koldt eller moderat varmt vand (maks. 40°C), temperaturer herover vil beskadige pumpen.

DK/N

- Det tilførte vand må ikke være beskidt, sandholdigt eller indeholde kemiske produkter, da dette vil nedsætte højtryksrensersens funktionsevne og forkorte dens levetid.

5.2 Montage:

5.2.1 Montage højtryksrenser

Højtryksrenseren samles som vist på fig. 5-12.

5.2.2 Tilslutning vandtilførsel (fig. 1)

Tilslutningen til vandtilførsel (4) er udstyret med et samlestykke til slangekoblingsystemer af standardtypen. Sæt tilførselsslangens (min. Ø 1/2") slangekobling på tilslutningen til vandtilførslen (4).

Mellem vandhanen og højtryksrenseren skal der være indbygget en rørafbryder! Spørg din sanitetsinstallatør.

5.2.3 Tilslutning af højtryksslange (fig. 11;12)

Slut højtryksslangen (15) til højtryksrenserens tilslutning (10) og til sprøjtepistolens tilslutning (7).

5.2.4 Montering af pistolpåsatse (fig. 13)

Der kan sættes forskellige påsatse på pistolen. Påsatsen presses ind i pistolen (bemærk: let fjedermodstand) og fikseres ved at dreje den. Kontroller, at påsatsen sidder ordentligt fast, inden du begynder rengøringen.

Lanse punkt-/bredstråle (12)

Punktstrålen kan ændres til fladstråle ved at dreje på dysen (fig. 16).

Lanse med rotordyse (13)

Til særligt genstridigt snavs anvendes lansen med rotordyse (13).

Roterende vaskebørste (14)

Den roterende vaskebørste (14) benyttes til rengøring med vaskemiddel (lavtryk).

5.2.5 Elektrisk tilslutning

- Inden du slutter maskinen til strømforsyningsnettet, skal du kontrollere, at dataene på mærkepladen stemmer overens med netdataene.
- Ved brug af forlængerledninger skal du være opmærksom på, at ledningen skal være konstrueret til udendørs brug og skal råde over et tilstrækkeligt ledertværsnit:
1-10m: 1,5mm²
10 – 30m: 2,5mm²
- Sæt netkablets stik i stikkontakten.

6. Betjening

Maskinen består af et modul med pumpe, som er dækket af med et stødsikkert hus. Maskinen er udstyret med en lanse og handy pistol, som sikrer en optimal arbejdsposition, alt i overensstemmelse med gældende forskrifter.

6.1 Ibrugtagning:

Når højtryksrenseren er komplet samlet og alle tilslutninger er etableret, kan du fortsætte således:

Åbn for vandtilførslen. Tryk på sikringsbolten a (fig. 12) på sprøjtepistolen, og træk aftræksarmen b (fig. 12) tilbage, så luften, der er i apparatet, kan slippe ud.

Tænd for maskinen ved at stille tænd/sluk-knappen (fig. 2/8) på „ON“

For at afbryde slipper du aftrækkeren (b), hvorefter maskinen går på standby. Højtryksrenseren starter igen, så snart du aktiverer aftrækkeren (b).

For at slukke helt for højtryksrenseren stilles tænd/sluk-knappen (fig. 2/8) på „OFF“.

6.2 Brug af rensmiddel (fig. 2, 19)

- Fyld tanken (9) op med et egnet rensmiddel.
- Rensmidlet iblandes automatisk i lavtryksmodus.
- Rensmiddel må kun bruges sammen med det medfølgende tilbehør

6.2.1 Brug af rensmiddel med lanse punkt-/bredstråle (fig. 19)

Sæt lanse punkt-/bredstråle (fig. 19) til lavtryksmodus (n).

6.2.2 Brug af rensmiddel med vaskebørste

Vaskebørsten arbejder udelukkende i lavtryksmodus og iblander således hele tiden rensmiddel.

6.3 Holder pistol/tilbehør (fig. 15)

Som en pladsbesparende foranstaltning kan pistolen og tilbehøret opbevares i den dertil egnede holder (6; 18).

6.4 Kabelholder (fig. 1)

Som en pladsbesparende foranstaltning kan netkablet vikles om kabelholderen (3).

6.5 Slangetromler (fig. 11; 14)

Slangetromlen (1) gør, at højtryksslagen ikke fylder så meget under opbevaring. Kobl først højtryksslagen af højtryksrensere. Stik den frie ende af højtryksslagen ind i åbningen i slangetromlen (fig. 14/1). Drej nu med håndsvinget (2), så slagen vikles jævnt op på slangetromlen.

Vigtigt! Tryksslagen være viklet helt ud, når der arbejdes med højtryksrensere.

7. Rengøring, vedligeholdelse og reservedelsbestilling**⚠ Vigtigt!**

Træk stikket ud af stikkontakten inden vedligeholdelsesarbejde.

7.1 Rengøring

- Hold så vidt muligt beskyttelsesanordninger, luftsprækker og motorhuset fri for støv og snavs. Gnid maskinen ren med en ren klud, eller foretag trykluftudblæsning med lavt tryk.
- Vi anbefaler, at maskinen rengøres hver gang efter brug.
- Rengør af og til maskinen med en fugtig klud og lidt blød sæbe. Undgå brug af rengørings- eller opløsningsmiddel, da det vil kunne ødelægge maskinens kunststofdele. Pas på, at der ikke kan trænge vand ind i maskinens indvendige dele.

7.2 Vedligeholdelse**7.2.1 Kontrol af vandindsugningsfiltret (fig. 17)**

Kontroller jævnligt sugefiltret for at undgå, at det stoppes til, hvilket kan sætte pumpen ud af funktion. Skru tilslutningskoblingen til vandtilledningsslangen af apparatet, og vask den bagvedliggende sigte under rindende vand.

7.2.2 Lang tids stilstand for el-pumpe

Hvis apparatet ikke skal bruges over længere tid (over 3 måneder) og står placeret i et rum, som ikke er frostsikkert, anbefales det at fylde apparatet op med et antifrostmiddel (lignende produkter, som anvendes til biler).

Hvis apparatet ikke er blevet benyttet over længere tid, dannes der kalkaflejringer i el-pumpen, som kan medføre startproblemer.

7.2.3 Rengøring dyse (fig. 18)

Til rensning af en tilstoppet dyse benyttes den medfølgende tråd (11)

7.3 Reservedelsbestilling:

Ved bestilling af reservedele skal følgende oplyses:

- Savens type.
- Savens artikelnummer.
- Savens identifikationsnummer.
- Nummeret på den nødvendige reservedel.

Aktuelle priser og øvrige oplysninger finder du på internetadressen www.isc-gmbh.info

8. Bortskaffelse og genanvendelse

Maskinen er pakket ind for at undgå transportskader. Emballagen består af råmaterialer og kan således genanvendes eller indleveres på genbrugsstation. Maskinen og dens tilbehør består af forskellige materialer, f.eks. metal og plast. Defekte komponenter skal kasseres ifølge miljøforskrifterne og må ikke smides ud som almindeligt husholdningsaffald. Hvis du er i tvivl: Spørg din forhandler, eller forhør dig hos din kommune!

DK/N

9. Mulige årsager til driftsudfald

Driftsudfald	Årsag	Afhjælpning
Maskine fungerer ikke.	<ul style="list-style-type: none"> - Ingen elektrisk spænding på maskinen - Forlængerledningens ledertværsnit for lille el. forlængerledning for lang - Netspænding ligger under den angivne værdi - Pumpe er tilfrosset 	<ul style="list-style-type: none"> - Kontroller sikring, netkabel, og netstik – evt. udskiftning foretages af faguddannet personale - Brug forlængerledninger med et højere ledertværsnit eller en kortere forlængerledning - Kontakt energiselskabet - Kontroller nærmere, foretag optøning ved behov.
Motor kører, men uden opbygning af tryk	<ul style="list-style-type: none"> - Vandindsugningsfilter stoppet. - Luftindsugning i vandtilførslen. - Udløbsdyse for stor. 	<ul style="list-style-type: none"> - Rens vandindsugningsfilter. (Se 7.2.1.) - Kontroller tilførselsslange og slangeforbindelser, skift ud ved behov - Kontroller, skift ud ved behov.
Uregelmæssigt driftstryk.	<ul style="list-style-type: none"> - Luftindsugning i vandtilførslen 	<ul style="list-style-type: none"> - Kontroller tilførselsslange og slangeforbindelser, skift ud ved behov

⚠ Tähelepanu!

Vigastuste ja kahjustuste vältimiseks tuleb seadme kasutamisel mõningaid ohutusabinõusid tarvitusele võtta. Seepärast lugege kasutusjuhend hoolikalt läbi. Hoidke see alles, et informatsioon oleks Teil igal ajal käepärast. Kui Te peaksite seadme teisele isikule üle andma, siis andke talle ka kasutusjuhend. Me ei võta mingit vastutust õnnetuste või kahjude eest, mis tekivad käesoleva juhendi ja ohutuseeskirjade mittejärgimisel.

1. Ohutusjuhised

Vastavad ohutuseeskirjad leiata kaasasolevast brošüürist.

⚠ HOIATUS!**Lugege kõiki ohutusjuhiseid ja juhendeid.**

Ohutusjuhiste ja juhendite eiramine võib põhjustada elektrilöögi, põletuse ja/või raskeid vigastusi.

Hoidke kõik ohutusjuhised ja juhendid alles.

2. Seadme kirjeldus ja tarnekomplekt (joonised 1/2)

1. Voolikutrummel
2. Voolikutrumli vänt
3. Kaablihoidik
4. Vee pealevoolu liitmik
5. Transpordiratas
6. Püstolihoidik
7. Pesupüstol
8. Toitelüliti
9. Pesuvahendipaak
10. Kõrgsurvevooliku ühendus seadme küljes
11. Düüsipuhastusnõel

3. Sihipärane kasutamine


Survepesur on ettenähtud isiklikuks kasutamiseks, sõidukite, masinate, hoonete, fassaadide survega puhastamiseks.

Masinat võib kasutada ainult sihipärasel otstarbel. Igasugune teisel otstarbel kasutamine ei ole sihipärane. Kõigi sellest tulenevate kahjude või vigastuste eest vastutab kasutaja/käitaja ja mitte tootja.

Võtke palun arvesse, et meie seadmed ei ole konstrueeritud ettevõtluses, käsitööstuses ega tööstuses kasutamise otstarbel. Me ei anna mingit garantiid, kui seadet kasutatakse ettevõtluses,

käsitööstuses või tööstuses jt sarnastel tegevusaladel.

4. Tehnilised andmed

Võrgupinge:	230 V ~ 50 Hz
Võimsus:	2500W
Töösurve:	11 MPa (110 bar)
Surve töörežiimis:	max. 17 MPa ^(EW) (170 bar ^(EW))
Jõudlus:	500 l/h
Pealevooluvee surve max:	1 MPa (10 bar)
Helirõhu tase L _{pA} :	79 dB
Müratase L _{WA} :	95 dB
Kaal:	9,2 kg
Ohutuskategooria:	II / 

5. Enne kasutuselevõttu**5.1 Seadme õige kasutamine**

- Survepesur tuleb paigutada tasasele kindale pinnale.
- Igasugusel masina käitsemisel on soovitatav järgida õiget kasutusasendit: üks käsi pesupüstolil ja teine pesutorul.
- Veejuga ei tohi kunagi suunata elektrijuhtmetele ega masinale.
- Vältimaks pumba kahjustusi mittetöötamise ajal, on pumba väike lekkimine normaalne.
- Masinat ei tohi mitte mingil juhul kasutada ruumides, kus on plahvatusoht.
- Töötemperatuur peab olema +5 ja + 40°C vahel.
- Pesutoru või düüse ei tohi katta ning nende juures ei või muudatusi teostada.
- Survepesur on külma või mõõdukalt sooja (maksimaalselt kuni 40°C) veega kasutamiseks, kõrgemad temperatuurid põhjustavad pumbale kahjustusi.
- Sissevoolav vesi ei tohi olla määrdunud ega tohi sisaldada liiva või keemilisiprodukte, mis mõjutavad funktsioneerimist ja võivad masina vastupidavust vähendada.

5.2 Kokkupanemine:

5.2.1 Seadme kokkupanemine

Pange kõrgsurvepesur kokku nii nagu joonistel 5-12 on kujutatud.

5.2.2 Vee pealevoolu ühendus (joonis 1)

Vee pealevoolu ühendus (4) on varustatud standardse voolikuühendussüsteemi adapteriga. Pange pealevooluvooliku liitmik (min Ø 1/2") vee pealevoolu ühenduse (4) otsa.

Veekraani ja survepesuri vahele peab olema paigaldatud toruliitmik! Selleks paluge torulukkseppa.

5.2.3 Kõrgsurvevooliku ühendamine (joonis 11;12)

Ühendage kõrgsurvevoolik (15) survepesuri (10) ja pesupüstoli (7) ühendustesse.

5.2.4 Püstoliotsikute paigaldamine (joonis 13)

Püstolile saab erinevaid otsikuid otsa panna. Selleks vajutage otsik püstoli otsa (tähelepanu, kerge vedrutakistus) ja kinnitage otsik pööramise abil. Kontrollige enne puhastamise alustamist, kas otsik on korralikult kinni.

Kahefunktsiooniline pesutoru (punkt-/ lehvikuga) (12)

Düüsi keeramisega saab punktjoa muuta lehvikjoaks (joonis 16).

Rootordüüsiga pesutoru (13)

Eriti tõrksa mustuse korral kasutage rootordüüsiga pesutoru (13).

Pöörlev pesuhari (14)

Pöörlevat pesuharja (14) kasutatakse pesuvahendiga puhastamiseks (madal surve).

5.2.5 Elektriühendus

- Enne ühendamist veenduge, et tüübisildil toodud andmed vastaksid võrguandmetele.
- Pikendusjuhtmete kasutamisel jälgige, et need sobiksid väljas kasutamiseks ja et neil oleks piisav ristlõige:
1-10 m: 1,5 mm²
10-30 m: 2,5 mm²
- Pange toitekaabli küljes asuv võrgupistik pistikupessa.

6. Kasutamine

Masin koosneb ühest komplektist löögikindla korpusega kaetud pumbaga. Masinal on optimaalse tööasendi tarvis pesutoru ja käepidemega pesupüstol, mille vorm ja varustus vastavad kehtivatele eeskirjadele.

6.1 Kasutuselevõtt:

Kui olete kõrgsurvepesuri täielikult kokku pannud ja kõik ühendused teostanud, võite toimida järgnevalt:

Avage vee pealevool. Vajutage pesupüstoli küljes asuvale päästiku kinnituspõldile a (joonis 12) ja tõmmake päästikut b (joonis 12) tagasi, et seadmes olev õhk välja saaks.

Lülitage seade sisse; selleks seadke toitelüliti (joonis 2/8) asendisse "ON".

Väljalülitamiseks vabastage päästik (b), seade lülitub ooteasendisse. Kohe, kui Te päästikut (b) uuesti tõmbate, käivitub survepesur uuesti.

Kõrgsurvepesuri täielikuks väljalülitamiseks seadke toitelüliti (joonis 2/8) asendisse "OFF".

6.2 Pesuvahendi kasutamine (joonised 2,19):

- Täitke pesuvahendipaak (9) vastava puhastusvahendiga.
- Pesuvahendit lisatakse automaatselt madalsurvežiimil.
- Pesuvahendi kasutamine on lubatud ainult järgnevate lisatarvikutega

6.2.1 Pesuvahendi kasutamine kahefunktsioonilise pesutoruga (punkt-/lehvikjuga)(joonis 19)

Lülitage kahefunktsiooniline pesutoru (punkt-/lehvikjuga) (joonis 19) madalsurvežiimile (n).

6.2.2 Pesuvahendi kasutamine pesuharjaga
Pesuharjal on ainult madalsurvežiim ja seega lisandub alati pesuvahendit.

6.3 Pesupüstoli / tarvikute hoidik (joonis 15)

Pesupüstoli ja tarvikute ruumisäästlikuks hoiustamiseks saab neid hoida selleks ettenähtud hoidikutes (6; 18).

6.4 Kaablihoodik (joonis 1)

Ruumisäästlikuks hoiustamiseks saab toitekaabli kerida kaablihoodikule (3).

6.5 Voolikutrummel (joonis 11; 14)

Voolikutrummel (1) on mõeldud kõrgsurvevooliku ruumisäästlikuks hoiustamiseks. Kõigepealt võtke kõrgsurvevoolik kõrgsurvepesuri küljest ära. Pange nüüd kõrgsurvevooliku vaba ots voolikutrumli avasse (joonis 14/1). Kerige nüüd voolik vända (2) abil ühtlase voolikutrumlile.

Tähelepanu! Kõrgsurvepesuri kasutamiseks peab survevoolik olema täielikult lahti keritud.

7. Puhastamine, hooldus ja varuosade tellimine

⚠ Tähelepanu!

Enne igat puhastustööd tõmmake pistik pistikupesast välja.

7.1 Puhastamine

- Hoidke kaitseseadeldised, õhutusavad ja mootorikorpus nii tolmu- ja mustusevabad kui võimalik. Pühkige seadet puhta lapiga või kasutage madala survega suruõhku.
- Soovitame seadet pärast iga kasutamist kohe puhastada.
- Puhastage seadet korrapäraselt niiske lapi ja vähese vedelseebiga. Ärge kasutage puhastusvahendeid või lahusteid; need võivad kahjustada seadme kunstmaterjalist detaile. Arvestage sellega, et seadme sisemusse ei tohi vett sattuda.

7.2 Hooldus

7.2.1 Veeimifiltri kontrollimine (joonis 17)

Pumba töötamist ohustavate ummistuste vältimiseks kontrollige imifiltrit regulaarselt.

Keerake vee pealevooluvooliku adapter seadme küljest ja puhastage selle taga asuvat pealevoolusõela voolava vee all.

7.2.2 Elektripumba pikem kasutamata seismine

Kui masin peab seisma kasutamata pikemat aega (üle 3 kuu) ruumides, kus on külmumisoht, on soovitatav täita masin külmumistõrjevahendiga (samasugune vahend, mida kasutatakse sõidukites).

Kui pumba ei ole pikemat aega kasutatud, tekivad seadmesse katlakivisetted, mis põhjustavad käivitusraskusi.

7.2.3 Düüsi puhastamine (joonis 18)

Ummistunud düüsi puhastamiseks kasutage palun juuresolevat traati (11).

7.3 Varuosade tellimine

Varuosade tellimisel on vajalikud järgmised andmed:

- Seadme tüüp
- Seadme artiklinumber
- Seadme identifitseerimisnumber
- Vajamineva varuosa number

Kehtivad hinnad ja info leiate aadressilt www.isc-gmbh.info

8. Utiliseerimine ja taaskasutus

Transpordikahjustuste vältimiseks on seade pakendis. See pakend on tooraine ja seega taaskasutatav või uuesti ringlusse suunatav. Transpordikahjustuste ja selle tarvikud koosnevad erinevatest materjalidest, nagu nt metall ja plastmass. Viige katkised detailid spetsiaalsesse kogumiskohta. Uurige järele erikauplusest või kohalikust omavalitsusest!

EE**9. Võimalikud rikkepõhjused**

Rike	Põhjus	Kõrvaldamine
Seade ei tööta.	<ul style="list-style-type: none"> - Seadmel puudub elektripinge - Pikendusjuhtme ristlõige on liiga väike või on pikendusjuhe liiga pikk - Võrgupinge on allpool ettenähtud väärtust - Pump on külmunud 	<ul style="list-style-type: none"> - Kontrollige kaitsmeid, toitekaablit, võrgupistikut ja laske vajadusel spetsialistil vahetada - Kasutage suurema ristlõikega pikendusjuhtmeid või kasutage lühemat pikendusjuhet - Võtke vajadusel ühendust energiaettevõttega - Kontrollige, vajadusel sulatage.
Mootor töötab, kuid survet ei tekita	<ul style="list-style-type: none"> - Vee imifilter on ummistunud. - Õhu imemine vee pealevoolu. - Väljalaskedüüs on liiga suur 	<ul style="list-style-type: none"> - Puhastage vee imifilter. (vt 7.2.1) - Kontrollige pealevooluvoolikut ja voolikuühendusi, vajadusel vahetage - Kontrollige, vajadusel asendage.
Ebaühtlane surve töörežiimis:	<ul style="list-style-type: none"> - Õhu imemine vee pealevoolu 	<ul style="list-style-type: none"> - Kontrollige pealevooluvoolikut ja voolikuühendusi, vajadusel vahetage

⚠ Внимание!

При пользовании устройствами необходимо выполнять правила по технике безопасности, чтобы избежать травм и не допустить ущерба. Поэтому прочтите полностью внимательно это руководство по эксплуатации. Храните руководство по эксплуатации в надежном месте для того, чтобы можно было воспользоваться в любое время содержащейся в нем информацией. В том случае если Вы передаете устройство другим людям, то необходимо приложить к нему настоящее руководство по эксплуатации. Мы не несем ответственность за травмы и ущерб, которые возникли в результате несоблюдения указаний этого руководства по эксплуатации и техники безопасности.

1. Указания по технике безопасности

Соответствующие указания по технике безопасности Вы найдете в приложенной

⚠ ВНИМАНИЕ!

Прочитайте все указания по технике безопасности и технические требования.

При невыполнении указаний по технике безопасности и технических требований возможно получение удара током, возникновение пожара и/или получение серьезных травм.

Храните все указания по технике безопасности и технические требования для того, чтобы было возможно воспользоваться ими в будущем.

2. Состав устройства и объем поставки (рис. 1/2)

1. Барабан для намотки шланга
2. Рукоятка барабана для шланга
3. Держатель кабеля
4. Штуцер для подвода воды
5. Колесо для передвижения аппарата
6. Держатель пистолета
7. Пистолет
8. Выключатель
9. Бак для моющего средства
10. Штуцер для присоединения шланга высокого давления
11. Игла для прочистки сопла

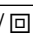
3. Использование по назначению

Аппарат высокого давления предназначается для эксплуатации в домашнем хозяйстве для мойки автомобилей, машин, зданий, фасадов и т.д.

Устройство можно использовать только в соответствии с его назначением. Любое другое, выходящее за эти рамки использование, считается не соответствующим предписанию. За возникший в результате этого ущерб или травмы любого рода ответственность несет пользователь и работающий, а не изготовитель.

Необходимо учесть, что наши устройства согласно предписанию не рассчитаны для использования в промышленной, ремесленной или индустриальной области. Мы не предоставляем гарантий, если устройство будет использоваться в промышленной, ремесленной или индустриальной, а также подобной деятельности.

4. Технические данные

Напряжение сети:	230 в ~ 50 Гц
Мощность:	2500 Вт
Рабочее давление:	11 мПа (110 бар)
Рабочее давление:	max. 17 мПа ^(EW) (170 бар ^(EW))
Производительность транспортировки:	500 л/н
Макс. давление подводимой воды:	1 мПа (10 бар)
Уровень давления шума L _{PA} :	79 дБ
Уровень мощности шума L _{WA} :	95 дБ
Вес	9,2 кг
Класс защиты:	II / 

RUS

5. Перед вводом в эксплуатацию

5.1 Указания по правильной эксплуатации аппарата

- Очиститель высокого давления необходимо установить на ровную, надежную поверхность.
- При каждом пуске аппарата следует принимать правильное положение: одна рука должна находиться на пистолете, а другая - на наконечнике.
- Запрещается водяную струю направлять на электропровода или машины.
- Для предотвращения повреждения насоса в момент паузы имеется небольшая негерметичность, которая предусматривается стандартом оснащения.
- Запрещено использовать устройство в помещениях, в которых существует опасность взрыва.
- Рабочая температура должна находиться между +5°C и + 40°C.
- Запрещено закрывать шток или производить изменения на нем или на распылительных насадках.
- Мощная установка высокого давления рассчитана на работу с холодной или теплой водой (макс. до 40°C), вода более высокой температуры вызывает повреждения насоса.
- Всасываемая вода не должна иметь загрязнений, содержать песок или химические вещества, которые могут ухудшить работу устройства и сократить срок службы.

5.2 Монтаж:

5.2.1 Монтаж устройства

Соберите очиститель высокого давления так, как показано на рисунках 5-12.

5.2.2 Подключение подвода воды (рис. 1)

Подсоединение для подвода воды (4) снабжено соединительной деталью для стандартных систем шланговых муфт. Вставьте шланговую муфту подающего шланга (Ø мин. 1/2") в устройство подключения подвода воды (4).

Между водопроводным краном и моечной установкой высокого давления необходимо встроить прерыватель трубы!
Проконсультируйтесь с вашим слесарем сантехником.

5.2.3 Подключение шланга высокого давления (рис. 11;12)

Подсоедините шланг высокого давления (15) к подсоединению шланга высокого давления (10) и к подключению на пистолете распылителя (7).

5.2.4 Монтаж насадки (рис. 13)

К пистолету можно присоединять различные насадки. Для этого вставьте насадку в пистолет (внимание, имеется пружинное сопротивление) и зафиксируйте насадку путем ее поворота. Перед началом эксплуатации аппарата убедитесь в прочности фиксации насадки.

Штанга с точечной и широкой струей (12)

Путем вращения сопла можно менять точечную струю на плоскую (рис. 16).

Штанга с вращающимся соплом (13)

Используйте для особо трудно удаляемых загрязнений штангу с вращающимся соплом (13).

Вращающаяся моечная щетка (14)

Вращающаяся моечная щетка (14) используется для очистки с моющим средством (низкое давление).

5.2.5 Подключение электричества

- Перед подключением убедитесь, что данные на типовой табличке соответствуют параметрам электрической сети.
- Внимательно следите при использовании удлинительных кабелей за тем, чтобы они были предназначены для использования вне помещений и имели достаточное поперечное сечение:
от 1 до 10 м: 1,5 мм²
от 10 до 30 м: 2,5 мм²
- Вставьте штекер кабеля сетевого питания в штепсельную розетку.

6. Работа с устройством

Устройство состоит из цельного узла с насосом, закрытого устойчивым к ударам корпусом. Устройство оснащено штоком и пистолетом с рукояткой обеспечивающим оптимальную рабочую позицию, форма и оснащение которого соответствуют действующим предписаниям.

6.1 Ввод в эксплуатацию:

После того, как моющая установка высокого давления будет полностью собрана, необходимо проделать следующее:

Открыть подачу воды. Нажать предохранительную кнопку а (рис. 12) на пистолете распылителя и потянуть спусковой рычаг b (рис. 12) на себя для того, чтобы выпустить находящийся в устройстве воздух.

Включите устройство, для этого переведите переключатель включено-выключено (рис. 1/12) в положение „I“

Для выключения отпустите спусковой рычаг (b), устройство перейдет в режим ожидания. Как только вы задействуете спусковой рычаг (b) моющая установка высокого давления включится вновь.

Для того чтобы моющую установку высокого давления полностью выключить, переставьте переключатель включено-выключено (рис. 1/12) в положение „0“.

6.2 Эксплуатация аппарата с моющим средством (рис. 2, 19)

- Залейте в бак (9) соответствующее моющее средство.
- Подмешивание моющего средства производится автоматически в режиме низкого давления.
- Эксплуатация аппарата с моющим средством допускается только при условии применения следующих принадлежностей

6.2.1 Эксплуатация аппарата с моющим средством и наконечником с головкой, регулирующей форму струи (узкая или широкая) (рис. 19)

Установите наконечник с головкой, регулирующей форму струи (рис. 19) в режим низкого давления (n).

6.2.2 Эксплуатация аппарата с моющим средством и щеткой

Эксплуатация аппарата со щеткой производится исключительно в режиме низкого давления и с автоматическим подмешиванием моющего средства.

6.3 Крепление пистолета и принадлежностей (рис. 53)

Для экономии места хранения пистолета и принадлежностей их можно хранить в предусмотренных для этого креплениях (6;18).

6.4 Крепление кабеля (рис. 1)

Для экономии места хранения сетевого кабеля его можно намотать на крепление кабеля (3).

6.5 Барабан для намотки шланга (рис. 11; 14)

Барабан для намотки шланга (1) предназначен для компактной намотки шланга высокого давления. Сначала открутите шланг высокого давления от аппарата. Вставьте свободный конец шланга в отверстие, расположенное на барабане (рис. 14/1). Наматывайте равномерно шланг на барабан, вращая рукоятку (2).

Внимание! Для эксплуатации аппарата высокого давления шланг должен быть полностью размотан.

7. Очистка, технический уход и заказ запасных деталей

⚠ Внимание!

Перед всеми работами по очистке вынуть штекер из розетки.

7.1 Очистка

- Очищайте защитные устройства, вентиляционные отверстия и корпус двигателя как можно лучше от пыли и грязи. Протрите фрезу чистой ветошью или продуйте сжатым воздухом с низким давлением.
- Мы рекомендуем очищать фрезу после каждого использования.
- Очищайте устройство регулярно влажной тряпкой с небольшим количеством жидкого мыла. Не используйте моющие средства или растворите; они могут разъесть пластмассовые части устройства. Следите за тем, чтобы вода не попала вовнутрь устройства.

RUS

7.2 технический уход

7.2.1 Контроль фильтра всасывающего шланга (рис. 17)

Для предотвращения засорения, влекущего за собой повреждение насоса, фильтр рекомендуется регулярно проверять на чистоту. Для этого следует открутить соединительную муфту водопроводного шланга от аппарата и находящийся на стыке фильтр промыть проточной водой.

7.2.2 Прерывание работы электронасоса на длительное время

В случае продолжительного хранения аппарата (более 3 месяцев) в неотопливаемом помещении его рекомендуется заполнить средством, предотвращающим замерзание (применять средства, подобные автомобильным).

В случае прерывания эксплуатации на длительное время в электронасосе образуются известковые отложения, которые могут вести к проблемам при пуске аппарата в работу.

7.2.3 Очистка сопла (рис. 18)

Для очистки засоренного сопла необходимо использовать приложенную проволоку (11)

7.3 Заказ запасных деталей:

При заказе запасных частей необходимо привести следующие данные:

- Модификация устройства
- Номер артикула устройства
- Идентификационный номер устройства
- Номер запасной части требуемой для замена детали

Актуальные цены и информация находятся на сайте www.isc-gmbh.info

8. Утилизация и вторичная переработка

Устройство находится в упаковке для того, чтобы избежать его повреждений при транспортировке. Эта упаковка является сырьем и поэтому может быть использована повторно или направлена во вторичную переработку сырья.

Устройство и его принадлежности состоят из различных материалов, таких как например металл и пластмасс. Утилизируйте дефектные детали в местах сбора особых отходов.

Информацию об этом Вы можете получить в специализированном магазине или в местных органах правления!

9. Возможные причины неисправностей

Неисправности	Причина	Устранение
Устройство не работает	<ul style="list-style-type: none"> - Отсутствует электрическое напряжение в устройстве - Поперечное сечение проводника удлинительного кабеля слишком мало или удлинительный кабель слишком длинный - Напряжение сети ниже требуемого - Насос заморожен 	<ul style="list-style-type: none"> - Проверьте предохранитель, сетевой кабель и штекер и при необходимости технический персонал должен их заменить - Использовать удлинительные линии с большим поперечным сечением жил, а также более короткие удлинительные кабели - При необходимости свяжитесь с предприятием энергоснабжения - Проверьте, при необходимости разморозить
Двигатель работает, но давление не поднимается	<ul style="list-style-type: none"> - Фильтр всасывания воды забит - Воздух засасывается в систему всасывания воды - Выпускающая насадка слишком большая 	<ul style="list-style-type: none"> - Очистить фильтр всасывания воды (смотрите 7.2.1) - Проверить подводящий шланг и соединения шлангов, при необходимости заменить - Проверить, при необходимости заменить
Рабочее давление неравномерно	<ul style="list-style-type: none"> - Воздух засасывается в систему всасывания воды 	<ul style="list-style-type: none"> - Проверить подводящий шланг и соединения шлангов, при необходимости заменить

LV

⚠ Uzmanību!

Lietojot ierīces, jāievēro vairāki drošības pasākumi, lai novērstu savainojumus un bojājumus. Tāpēc rūpīgi izlasiet šo lietošanas instrukciju/drošības norādījumus. Saglabājiet to, lai šī informācija katrā laikā Jums būtu pieejama. Gadījumā, ja ierīce ir jānodod citai personai, lūdz, iedodiet līdz ar šo lietošanas instrukciju/drošības norādījumus. Mēs neuzņemamies nekādu atbildību par negadījumiem vai zaudējumiem, kas rodas, neievērojot šo instrukciju un drošības norādījumus.

1. Drošības norādījumi

Ar atbilstošajiem drošības norādījumiem iepazīstieties pievienotajā burtnīcīnā.

⚠ BRĪDINĀJUMS!

Izlasiet visus drošības norādījumus un instrukcijas.

Neievērojot drošības norādījumus un instrukcijas, var gūt elektrisko triecienu, apdegumus un/vai smagas traumas.

Uzglabājiet visus drošības norādījumus un instrukcijas, lai tos nepieciešamības gadījumā varētu izmantot nākotnē.

2. Ierīces apraksts un piegādes komplekts (1/2. attēls)

1. Šļūtenes uztīšanas trumulis
2. Šļūtenes uztīšanas trumuļa kloķis
3. Vada stiprinājums
4. Ūdens pievades pieslēgums
5. Transportēšanas ritenis
6. Pistoles stiprinājums
7. Pistole
8. Ieslēgšanas un izslēgšanas slēdzis
9. Mazgāšanas līdzekļa tvertne
10. Augstspiediena šļūtenes pieslēgums ierīcei
11. Sprauslas tīrīšanas adats

3. Noteikumiem atbilstoša lietošana


Augstspiediena tīrīšanas aparāts ir paredzēts izmantošanai privātajā sektorā transportlīdzekļu, mašīnu, ēku, fasāžu utt. tīrīšanai ar augstspiediena ūdens strūklu.

Ierīci drīkst izmantot tikai paredzētajiem mērķiem. Ikviena lietošana, kas pārsniedz minētos mērķus, nav noteikumiem atbilstoša. Par visa veida bojājumiem

vai savainojumiem ir atbildīgs lietotājs/operators, nevis ražotājs.

Lūdzam ņemt vērā to, ka mūsu ierīces atbilstoši priekšrakstam nav konstruētas profesionālai, amatnieciskai vai rūpnieciskai izmantošanai. Mēs neuzņemamies nekādu garantiju, ja ierīce izmantota komerciālos, amatniecības vai rūpniecības uzņēmumos, kā arī tamlīdzīgos papilddarbos.

4. Tehniskie rādītāji

Tīkla spriegums:	230 V~ 50 Hz
Jaudas patēriņš:	2500 W
Darba spiediens:	11 MPa (110 bāru)
Darba spiediens:	maks. 17 MPa ^(EW) (170 bāru ^(EW))
Sūkņa ražīgums:	500 l/h
Maks. ūdens pievades spiediens:	1 MPa (10 bāru)
Skaņas spiediena līmenis L _{PA} :	79 dB
Skaņas jaudas līmenis L _{WA} :	95 dB
Svars:	9,2 kg
Aizsardzības klase:	II / 

5. Darbības pirms ierīces lietošanas**5.1. Ierīces pareiza lietošana**

- Augstspiediena tīrīšanas aparāts jāuzstāda uz līdzenas, drošas virsmas.
- Ierīces katras manipulācijas laikā ir ieteicams ievērot pareizo lietošanas pozīciju - viena roka uz pistoles un otra roka uz piķa.
- Ūdens strūklu nekad nedrīkst vērst pret elektriskajiem vadiem vai ierīci.
- Lai izvairītos no sūkņa bojāšanas apstādinātā stāvoklī, sūkņa dažas neblīvas vietas ir normāla situācija.
- Ierīci nekādā ziņā nedrīkst izmantot sprādziennedrošās telpās.
- Darba temperatūrai jābūt +5→+60°C.
- Piķim vai smidzināšanas sprauslām nedrīkst uzlikt apvalkus vai veikt izmaiņas.
- Augstspiediena tīrīšanas aparāts ir izstrādāts darbam ar aukstu vai mēreni siltu ūdeni (maks. līdz 40°C). Augstākas temperatūras rada sūkņa bojājumus.
- Ieplūstošais ūdens nedrīkst būt ne netīrs, ne smilšains, ne arī saturēt ķīmiskas vielas, kas kaitētu ierīces darbībai un varētu saīsināt tās kalpošanas laiku.

5.2. Montāža

5.2.1. Ierīces montāža

Samontējiet augstspiediena tīrīšanas aparātu, kā parādīts 5.-12. attēlā.

5.2.2. Ūdens pievades pieslēgums (1. attēls)

Ūdens pievades pieslēgums (4) ir aprīkots ar savienotājdetaļu, kas paredzēta standarta šļūtenes savienojuma sistēmām. Pievades šļūtenes savienojumu (min. Ø 1/2") uzmauciet ūdens pievades pieslēgumam (4).

Starp ūdens krānu un augstspiediena tīrīšanas aparātu jābūt iebūvētam caurules pārtraucējam! Par to jautājiet santehnikam.

5.2.3. Augstspiediena šļūtenes pieslēgums (11., 12. attēls)

Augstspiediena šļūteni (15) pievienojiet augstspiediena tīrīšanas aparāta pieslēgumam (10) un smidzināšanas pistoles pieslēgumam (7).

5.2.4. Pistoles uzgaļu montāža (13. attēls)

Pistolei var uzmontēt dažādus uzgaļus. Šim nolūkam uzgali iespiediet pistolē (uzmanību, neliela atsperes pretestība) un nostipriniet uzgali, to pagriežot. Pirms sākat tīrīšanu, pārbaudiet uzgaļa stiprinājumu.

Punkta strūkļas/platas strūkļas pīķis (12)

Griežot sprauslu, punkta strūkļu var izmainīt par plakanu strūkļu (16. attēls).

Pīķis ar rotējošu sprauslu (13)

Īpaši grūti notīrāmiem netīrumiem izmantojiet pīķi ar rotējošu sprauslu (13).

Rotējoša mazgāšanas suka (14)

Rotējošā mazgāšanas suka (14) ir paredzēta tīrīšanai ar mazgāšanas līdzekli (zems spiediens).

5.2.5. Pieslēgšana elektrotīklam

- Pirms ierīces pieslēgšanas elektrotīklam pārliedzinieties, ka parametri uz datu plāksnītes atbilst elektrotīkla parametriem.
- Izmantojot pagarinātājus, ievērojiet, lai tie būtu piemēroti izmantošanai ārā un tiem būtu pietiekams dzīslas šķērsgriezums:
1-10 m: 1,5 mm²;
10-30 m: 2,5 mm².
- Barošanas vada kontaktdakšu ievietojiet kontaktligzdā.

6. Lietošana

Ierīce sastāv no mezgla ar sūkni, ko nosedz triecienizturīgs korpuss. Ierīce ir aprīkota ar pīķi un ērtu pistoli optimālai darba pozīcijai, kuru forma un aprīkojums atbilst spēkā esošajiem noteikumiem.

6.1. Lietošanas sākums

Ja esat pilnīgi samontējis augstspiediena tīrīšanas aparātu un izveidojis visus pieslēgumus, jūs varat rīkoties šādi:

Atveriet ūdens pievadi. Nospiediet sprosttapu a (12. attēls) uz smidzināšanas pistoles un atvelciet nospiešanas sviru b (12. attēls), lai varētu izplūst ierīcē esošais gaiss.

Ieslēdziet ierīci, ieslēgšanas un izslēgšanas slēdzi (2. attēls/8. poz.) novietojot pozīcijā "ON".

Lai izslēgtu ierīci, atlaidiet nospiešanas sviru (b), ierīce pārslēdzas gaidīšanas režīmā. Tiklīdz nospiedīsiet nospiešanas sviru (b), augstspiediena tīrīšanas aparāts atsāks darbību.

Lai pilnīgi izslēgtu augstspiediena aparātu, ieslēgšanas un izslēgšanas slēdzi (2. attēls/8. poz.) novietojiet pozīcijā "OFF".

6.2. Mazgāšanas līdzekļa izmantošana (2., 19. attēls)

- Mazgāšanas līdzekļa tvertnei (9) uzpildiet ar atbilstošu tīrīšanas līdzekli.
- Mazgāšanas līdzekļa piejaukšana noris automātiski zema spiediena režīmā.
- Mazgāšanas līdzekļa izmantošana ir atļauta tikai kopā ar turpmāk minētajiem piederumiem.

6.2.1. Mazgāšanas līdzekļa izmantošana kopā ar punkta strūkļas/platas strūkļas pīķi (19. attēls)

Punkta strūkļas/platas strūkļas pīķi (19. attēls) pārslēdziet zema spiediena režīmā (n).

6.2.2. Mazgāšanas līdzekļa izmantošana kopā ar mazgāšanas suku

Mazgāšanas suka darbojas vienīgi zema spiediena režīmā, un līdz ar to vienmēr noris mazgāšanas līdzekļa piejaukšana.

6.3. Pistoles/piederumu stiprinājums (15. attēls)

Lai kompakti uzglabātu pistoli un piederumus, tos var novietot šim nolūkam paredzētajā stiprinājumā (6; 18).

LV

6.4. Vada stiprinājums (1. attēls)

Lai kompakti uzglabātu barošanas vadu, to var novietot vada stiprinājumā (3).

6.5. Šļūtenes uztīšanas trumulis (11., 14. attēls)

Šļūtenes uztīšanas trumulis (1) ir paredzēts augstspiediena šļūtenes kompaktai uzglabāšanai. Vispirms augstspiediena šļūteni atvienojiet no augstspiediena tīrīšanas aparāta. Tad augstspiediena šļūtenes brīvo galu ievietojiet šļūtenes uztīšanas trumuļa (14. attēls/1. poz.) atverē. Griežot kloci (2), šļūteni vienmērīgi uztiniet uz šļūtenes uztīšanas trumuļa.

Uzmanību! Izmantojot augstspiediena tīrīšanas aparātu, spiediena šļūtenei jābūt pilnīgi notītai.

7. Tīrīšana, apkope un rezerves daļu pasūtīšana**⚠ Uzmanību!**

Pirms visiem tīrīšanas darbiem izvelciet kontaktdakšu.

7.1 Tīrīšana

- Rīpējieties, lai aizsargierīces, ventilācijas spraugas un motora korpuss būtu pēc iespējas tīrāki no putekļiem un netīrumiem. Notīriet ierīci ar tīru lupatiņu vai nopļītiēt ar saspiestu zema spiediena gaisu.
- Mēs iesakām tīrīt ierīci tieši pēc katras lietošanas reizes.
- Regulāri tīriet ierīci ar mitru lupatiņu un nelielu daudzumu šļidro ziepju. Nelietojiet tīrīšanas līdzekļus vai šļīdinātājus; tie var bojāt ierīces plastmasas detaļas. Pievērsiet uzmanību tam, lai ierīces iekšienē nevarētu iekļūt ūdens.

7.2. Apkope**7.2.1. Ūdens iesūkšanas filtra pārbaude (17. attēls)**

Periodiski pārbaudiet iesūkšanas filtru, lai izvairītos no aizsprostojumiem, kas var apdraudēt sūkņa darbību.

Noskrūvējiet no ierīces ūdens pievades šļūtenes savienotājumavu un aiz tās izvietoto pieplūdes sietu izskalojiet zem tekoša ūdens.

7.2.2. Elektriskā sūkņa ilgstoša dīkstāve

Ja ierīces ilgstoša dīkstāve (vairāk par 3 mēnešiem) ir paredzēta telpās, kurās pastāv sala briesmas, ierīci ir ieteicams uzpildīt ar pretaizsalšanas līdzekli (līdzīgus izmanto transportlīdzekļos).

Ja ierīci nelieto ilgāku laiku, elektriskajā sūknī rodas kaļķa nogulsnes, kas var apgrūtināt tā iedarbināšanu.

7.2.3. Sprauslas tīrīšana (18. attēls)

Lai iztīrītu aizsprostotu sprauslu, izmantojiet klātpievienoto stiepli (11).

7.3 Rezerves daļu pasūtīšana

Pasūtīt rezerves daļas, jānorāda šādi dati:

- Ierīces tips
- Ierīces artikula numurs
- Ierīces identifikācijas numurs
- Rezerves daļas numurs nepieciešamajai rezerves daļai

Aktuālās cenas un informāciju atradīsiet tīmekļa vietnē www.isc-gmbh.info

8. Pārstrāde un atkārtota izmantošana

Ierīce atrodas iepakojumā, lai izvairītos no transportēšanas bojājumiem. Šis iepakojums ir izejmateriāls un līdz ar to ir izmantojams otrreiz vai var tikt atgriezts izejvielu aprītē.

Ierīce un tā piederumi sastāv no dažādiem materiāliem, piem., metāla un plastmasas. Nododiet defektīvās detaļas īpašo atkritumu pārstrādei. Jautājiet specializētā veikalā vai pašvaldībā!

9. Iespējamie atteices cēloņi

Darba traucējums	Cēlonis	Novēršana
Ierīce nedarbojas	<ul style="list-style-type: none"> - Ierīcei nav elektriskā sprieguma. - Pārāk mazs pagarinātāja vada šķērsgriezums vai pārāk garš pagarinātājs - Elektrotīkla spriegums ir mazāks par norādīto vērtību. - Sūkņi ir aizsāļi. 	<ul style="list-style-type: none"> - Pārbaudiet drošinātāju, barošanas vadu, elektrotīkla kontaktdakšu un vajadzības gadījumā uzticiet to nomaiņu speciālistiem. - Izmantojiet pagarinātājus ar lielāku dzīslas šķērsgriezumu vai izmantojiet īsāku pagarinātāju. - Vajadzības gadījumā sazinieties ar elektroapgādes uzņēmumu. - Pārbaudiet, vajadzības gadījumā atkausējiet.
Motors darbojas, taču spiediens neizveidojas.	<ul style="list-style-type: none"> - Aizsprostots ūdens iesūkšanas filtrs - Ūdens pievadē tiek iesūkts gaiss. - Pārāk liela izvades sprausla 	<ul style="list-style-type: none"> - Iztīriet ūdens iesūkšanas filtru (sk. 7.2.1. punktu). - Pārbaudiet pievades šļūteni un šļūteņu savienojumus, vajadzības gadījumā nomainiet. - Pārbaudiet, vajadzības gadījumā nomainiet.
Neregulārs darba spiediens	<ul style="list-style-type: none"> - Ūdens pievadē tiek iesūkts gaiss. 	<ul style="list-style-type: none"> - Pārbaudiet pievades šļūteni un šļūteņu savienojumus, vajadzības gadījumā nomainiet.



⚠ Dėmesio!

Naudojant prietaisus, būtina laikytis keleto saugumo užtikrinimo priemonių – nesusižalosite ir nepatirsite nuostolių. Atidžiai perskaitykite šią naudojimo ir saugos reikalavimų instrukciją. Saugokite ją, kad visada galėtumėte pasinaudoti joje pateikiama informacija. Perduodami prietaisą kitiems asmenims, kartu perduokite ir šią naudojimo ir saugos reikalavimų instrukciją. Mes neatsakome už nelaimingus atsitikimus ar žalą, patirtą nesilaikant šios instrukcijos saugos nurodymų.

1. Saugos nurodymai

Atitinkamus saugos nurodymus rasite pridedamoje knygelėje.

⚠ ĮSPĖJIMAS!

Perskaitykite visus saugos nurodymus.

Nesilaikydami saugos nurodymų galite gauti elektros smūgį, sukelti gaisrą arba sunkiai susižaloti.

Visus saugos nurodymus išsaugokite ateičiai.

2. Prietaiso aprašymas ir komplektacija (1/2 pav.)

1. Žarnos susukimo būgnas
2. Žarnos susukimo būgno rankena
3. Kabelio laikiklis
4. Vandens prievado jungtis
5. Transportavimo ratas
6. Pistoletų laikiklis
7. Pistoletas
8. Įjungimo / išjungimo jungiklis
9. Ploviklio bakas
10. Aukšto slėgio žarnos ir prietaiso jungtis
11. Purkštuko valymo adata

3. Paskirtis

Aukšto slėgio valymo įrenginys yra sukurtas naudoti privačiai ir skirtas transporto priemonėms, mašinoms, pastatams, fasadams ir t. t. valyti aukštu slėgiu.

Įrenginį naudoti tik pagal paskirtį. Bet koks kitas naudojimas yra naudojimas ne pagal paskirtį. Už bet kokį pažeidimą, atsiradusi dėl netinkamo naudojimo, atsako vartotojas arba operatorius, o ne gamintojas.

Atkreipkite dėmesį į tai, kad mūsų prietaisai savo konstrukcija nėra pritaikyti gamybiniam, amatininkiškam ar pramoniniam naudojimui. Mes

32

neprisiimame atsakomybės, jeigu prietaisas naudojamas gamybos, amatų ar pramonės įmonėse bei pagal panašią paskirtį.

4. Techniniai duomenys

Tinklo įtampa:	230 V ~ 50 Hz
Galia:	2500 W
Darbinis slėgis	11 MPa (110 bar)
Darbinis slėgis:	maks. 17 MPa ^(EW) (170 bar ^(EW))
Debitas:	500 l/h
Maks. vandens tiekimo slėgis:	1 MPa (10 bar)
Garso slėgio lygis L _{pA} :	79 dB
Garso galios lygis L _{WA} :	95 dB
Svoris:	9,2 kg
Apsaugos klasė:	II /

5. Prieš pradėdant naudoti

5.1 Tinkamas prietaiso naudojimas

- Aukšto slėgio valymo įrenginys turi stovėti ant lygaus, tvirto paviršiaus.
- Kiekvienu mašinos panaudojimo atveju rekomenduotina laikytis taisyklingos naudojimo padėties: vieną ranką laikyti ant pistoleto, kitą – ant ieties.
- Vandens srovė negali būti nukreipta į elektros laidus ar į mašiną.
- Kai siurblys yra neveikos būsenos, normalu, kad jis šiek tiek praleidžia.
- Mašinos jokiais aplinkybėmis negalima naudoti patalpose, kuriose galimas sprogo pavojus.
- Darbinė temperatūra turi būti tarp +5 ir +60 °C.
- Ieties ar purkštukų negalima uždengti ar pakeisti.
- Aukšto slėgio valymo įrenginys yra numatytas darbui su šaltu ar vidutiniškai šiltu vandeniu (maks. iki 40 °C), didesnė temperatūra gali sukelti siurblio gedimą.
- Tiekiamas vanduo turi būti švarus, be smėlio ir chemikalų priemaišų, dėl kurių sutrinka veikimas ir gali sutrumpėti mašinos eksploatacijos trukmė.

5.2 Montavimas:

5.2.1 Prietaiso montavimas

Aukšto slėgio valymo įrenginį montuokite, kaip parodyta 5–12 pav.

5.2.2 Vandens prievado jungtis (1 pav.)

Vandens prievado jungtis (4) turi standartinių žarnos prijungimo sistemų antgalį. Vandens tiekimo žarnos (min. Ø ½ colio) movą užmaukite ant vandens prievado jungties (4).

Tarp vandens čiaupo ir aukšto slėgio valymo įrenginio turi būti numatytas vamzdžio pertraukiklis. Kreipkitės į savo sanitarinės įrangos montuotoją.

5.2.3 Aukšto slėgio žarnos prijungimas (11;12 pav.)

Aukšto slėgio žarną (15) prijunkite prie aukšto slėgio valymo įrenginio jungties (10) ir prie purškimo pistoleto jungties (7).

5.2.4 Pistoletų antgalių montavimas (13 pav.)

Ant pistoleto galite montuoti įvairius antgalius. Antgalį įdėkite į pistoletą (dėmesio – lengvas spyruoklės pasipriešinimas) ir sukdami antgalį užfiksuokite. Prieš pradėdami valymo darbus patikrinkite, ar gerai uždėtas antgalis.

Taškinės / plačios srovės ietis (12)

Purkštuką sukant taškinę srovę galima paversti plokščia srove (16 pav.)

Ietis su rotoriniu purkštuku (13)

Ietį su rotoriniu purkštuku (13) naudokite ypač tvirtai prikibusiems nešvarumams valyti.

Besisukantis valymo šepetys (14)

Besisukantis valymo šepetys (14) skirtas valymui, naudojant valymo priemones (žemas spaudimas).

5.2.5 Elektros jungimas

- Prieš jungdami įsitikinkite, kad duomenys prietaiso duomenų lentelėje sutampa su tinklo duomenimis.
- Kai naudojate ilginimo laidus, atkreipkite dėmesį į tai, kad jie būtų tinkami naudoti lauke ir pakankamo skersmens.
1–10 m: 1,5 mm²
10–30 m: 2,5 mm²
- Į lizdą įkiškite tinklo kištuką.

6. Valdymas

Mašiną sudaro komplektinis blokas su siurbliu, turinčiu smūgiams atsparų korpusą. Mašina turi optimalios darbo padėties ietį ir patogų pistoletą, kurių forma ir įranga atitinka galiojančius reikalavimus.

6.1 Įjungimas:

Jei aukšto slėgio valymo įrenginį visiškai sumontavote ir viską prijungėte, galite imtis tokių veiksmų:

Atidarykite vandens tiekimo liniją. Paspauskite ant purškimo pistoleto esantį apsauginį varžtą a (12 pav.) ir patraukite atgal svertą b (12 pav.), kad iš prietaiso išeitų oras.

Prietaisą įjunkite, įjungimo / išjungimo jungiklį (2/8 pav.) nustatykite į ON poziciją.

Kai norite išjungti, svertą (b) atleiskite, prietaisas persijungs į parengties režimą. Vos tik vėl paspausite svertą (b), aukšto slėgio valymo įrenginys vėl pradės veikti.

Jei norite prietaisą visiškai išjungti, įjungimo / išjungimo jungiklį (2/8 pav.) nustatykite į OFF poziciją.

6.2 Ploviklio naudojimas (2, 19 pav.)

- Pripildykite ploviklio baką (9) atitinkamo ploviklio.
- Ploviklis dozuojamas automatiškai žemo slėgio režimu.
- Ploviklį galima naudoti tik su numatytais priedais

6.2.1 Ploviklio naudojimas su taškinės / plačios srovės ietimi (19 pav.)

Taškinės / plačios srovės ietį (19 pav.) perjunkite į žemo slėgio režimą (n).

6.2.2 Ploviklio naudojimas su plovimo šepetėiu

Plovimo šepetį galima naudoti tik žemo slėgio režimu, todėl visada įmaišoma ploviklio.

6.3 Pistoleto / priedų laikiklis (15 pav.)

Kad sutaupytumėte vietos, pistoletą ir priedus galima laikyti tam numatytame laikiklyje (6; 18).

6.4 Kabelio laikiklis (1 pav.)

Kad sutaupytumėte vietos, tinklo kabelį galima laikyti kabelio laikiklyje (3).



6.5 Žarnos susukimo būgnas (11; 14 pav.)

Žarnos susukimo būgnas (1) reikalingas tam, kad aukšto slėgio žarną būtų galima laikyti neužimant daug vietos. Pirmiausia aukšto slėgio žarną atjunkite nuo aukšto slėgio valymo įrenginio. Tada laisvą aukšto slėgio žarnos galą įkiškite į žarnos susukimo būgno (14/1 pav.) angą. Rankena (2) žarną tolygiai susukite ant žarnos susukimo būgno.

Dėmesio! Naudojant aukšto slėgio valymo įrenginį žarna turi būti visiškai išvyniota.

7. Valymas, techninė priežiūra ir atsarginių dalių užsakymas

⚠ Dėmesio!

Prieš pradėdami valyti, iš tinklo ištraukite kištuką.

7.1 Valymas

- Pasirūpinkite, kad ant apsauginių įtaisų, ventilacinėse angose ir variklio korpusuose nebūtų dulkių bei nešvarumų. Prietaisą nuvalykite švaria šluoste arba išpūskite suspausto oro srove, esant žemam slėgiui.
- Rekomenduojame prietaisą iš karto išvalyti po kiekvieno panaudojimo.
- Prietaisą valykite reguliariai drėgna šluoste su trupučiu skysto muilo. Nenaudokite jokių valiklių ar tirpiklių; jie gali pažeisti prietaiso plastikines dalis. Būkite atidūs, kad į prietaiso vidų nepatektų vandens.

7.2 Techninė priežiūra

7.2.1 Vandens įsiurbimo filtro tikrinimas (17 pav.)

Siurbimo filtrą reikia periodiškai tikrinti, kad neužsikimštų, nes dėl to siurblys gali sugesti. Atsukite ant prietaiso esančią vandens tiekimo žarnos prijungimo movą ir po tekančiu vandeniu išplaukite po ja esantį sietelį.

7.2.2 Ilgai trunkantis elektros siurblio eksploatacijos nutraukimas

Jei numatoma ilgesnį laiką (daugiau kaip 3 mėnesius) mašiną laikyti nenaudojamą patalpose, kuriose galimas šalčio pavojus, rekomenduotina ją pripildyti aušinimo skysčio (panašios priemonės, kokios naudojamos transporto priemonėse).

Jei prietaisas ilgesnį laiką nenaudojamas, elektriniame siurblyje atsiranda kalkių nuosėdų, kurios gali apsunkinti siurblio jungimą.

7.2.3 Purkštuko valymas (18 pav.)

Užsikimšusiam purkštukui valyti naudokite pridėtą vielą (11).

34

7.3 Atsarginių dalių užsakymas:

Užsakant atsargines dalis, būtina nurodyti tokius duomenis;

- Prietaiso tipą
- Prietaiso artikulo numerį
- Prietaiso tapatybės numerį
- Reikiamos dalies atsarginės dalies numerį.

Dabartines kainas ir naujausią informaciją rasite tinklalapyje www.isc-gmbh.info

8. Utilizavimas ir antrinis panaudojimas

Prietaisas yra įpakotas, kad nebūtų sugadintas pervežant. Ši pakuotė - tai žaliavinė medžiaga, tinkama antriniam panaudojimui arba perdirbimui. Prietaisas ir jo priedai yra iš įvairių medžiagų, pavyzdžiui: metalo ir plastiko. Defektines konstrukcines dalis utilizuokite kaip specialias atliekas. Teiraukitės specialioje parduotuvėje ar komunaliniame ūkyje!

9. Galimos gedimų priežastys

Gedimas	Priežastis	Sprendimo būdas
Prietaisas neveikia	<ul style="list-style-type: none"> - Prietaise nėra elektros įtampos. - Per mažas ilginimo kabelio skersmuo arba ilginimo kabelis per ilgas. - Tinklo įtampa žemesnė nei nurodyta. - Siurblys užšalo. 	<ul style="list-style-type: none"> - Patikrinti saugiklį, tinklo kabelį, tinklo kištuką ir, jei reikia, kreiptis į specialistus, kad pakeistų. - Naudoti didesnio skersmens arba trumpesnį ilginimo kabelį. - Reikalui esant kreiptis į energijos tiekimo įmonę. - Patikrinti, jei reikia, atšildyti.
Variklis dirba, tačiau nėra slėgio	<ul style="list-style-type: none"> - Užsikimšęs vandens įsiurbimo filtras. - Vandens tiekimo linijoje yra oro. - Per didelis išleidimo purkštukas. 	<ul style="list-style-type: none"> - Vandens įsiurbimo filtrą išvalyti (žr. 7.2.1). - Patikrinti vandens tiekimo žarną ir žarnų jungtis, jei reikia, pakeisti. - Patikrinti, jei reikia, pakeisti.
Nereguliarus darbinis slėgis	<ul style="list-style-type: none"> - Vandens tiekimo linijoje yra oro. 	<ul style="list-style-type: none"> - Patikrinti vandens tiekimo žarną ir žarnų jungtis, jei reikia, pakeisti.



Konformitätserklärung

ISC-GmbH · Eschenstraße 6 · D-94405 Landau/Isar

D erklärt folgende Konformität gemäß EU-Richtlinie und Normen für Artikel
GB declares conformity with the EU Directive and standards marked below for the article
F déclare la conformité suivante selon la directive CE et les normes concernant l'article
NL verklaart de volgende conformiteit in overeenstemming met de EU-richtlijn en normen voor het artikel
E declara la siguiente conformidad a tenor de la directiva y normas de la UE para el artículo
P declara a seguinte conformidade de acordo com a directiva CE e normas para o artigo
S förklarar följande överensstämmelse enl. EU-direktiv och standarder för artikeln
FIN ilmoittaa seuraavaa Euroopan unionin direktiivien ja normien mukaista yhdenmukaisuutta tuotteelle
N erklærer herved følgende samsvar med EU-direktiv og standarder for artikkel
HR заявляє о соответствии товара следующим директивам и нормам EC
IS izjavljuje sljedeću uskladenost s odredbama i normama EU za artikl.
RO declară următoarea conformitate cu linia directoare CE și normele valabile pentru articolul.
TR ürün ile ilgili olarak AB Yönetmelikleri ve Normları gereğince aşağıdaki uygunluk açikla masını sunar.
GR δηλώνει την ακόλουθη συμφώνια σύμφωνα με την Οδηγία ΕΕ και τα πρότυπα για το προϊόν

I dichiara la seguente conformità secondo la direttiva UE e le norme per l'articolo
DK attesterer følgende overensstemmelse i henhold til EU-direktiv og standarder for produkt
CZ prohlašuje následující shodu podle směrnice EU a norem pro výrobek.
H a következő konformitást jelenti ki a termékerekre vonatkozó EU-irányvonalak és normák szerint
SL pojasnjuje sledečo skladnost po smernici EU in normah za artikel.
PL deklaruje zgodność wymienionego poniżej artykułu z następującymi normami na podstawie dyrektywy WE.
SK vydáva nasledujúce prehlásenie o zhode podľa smernice EÚ a noriem pre výrobok.
BG декларира следното съответствие съгласно директивите и нормите на ЕС за продукта.
UKR заявляє про відповідність згідно з Директивою ЄС та стандартами, чинними для даного товару
ES deklareerib vastavuse järgnevalele EL direktiivi dele ja normidele
LT deklaruoja atitiktį pagal ES direktyvas ir normas straipsniui
LV izjāvljū sledeči konformitēt u skladu s odredbom EZ i normama za artikl
CS Atbilstības sertifikāts apliecina zemāk minēto preču atbilstību ES direktīvām un standartiem
IS Samræmisýfirlýsing staðfestir eftirfarandi samræmi samkvæmt reglum Evrópubandalagsins og stöðlum fyrir vörur

Hochdruckreiniger RT-HP 1750 TR

<input checked="" type="checkbox"/>	98/37/EC	<input type="checkbox"/>	87/404/EEC
<input checked="" type="checkbox"/>	2006/95/EC	<input type="checkbox"/>	R&TTED 1999/5/EC
<input type="checkbox"/>	97/23/EC	<input checked="" type="checkbox"/>	2000/14/EC_2005/88/EC: $\Delta L_{WA} = 95 \text{ dB}$; $L_{WM} = 92 \text{ dB}$ P = 2,5 kW
<input checked="" type="checkbox"/>	2004/108/EC	<input type="checkbox"/>	95/54/EC:
<input type="checkbox"/>	90/396/EEC	<input type="checkbox"/>	97/68/EC:
<input type="checkbox"/>	89/686/EEC		

EN 60335-1; EN 60335-2-79; EN 50366; EN 55014-1;
EN 55014-2; EN 61000-3-2; EN 61000-3-3; KBV V

Landau/Isar, den 29.09.2008

Brunhözl

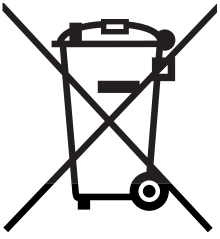
Brunhözl
Leiter Produkt-Management

Karg

Karg
Produkt-Management

Art.-Nr.: 41.405.60 I.-Nr.: 01018
Subject to change without notice

Archivierung: 4140530-44-4165695-08



Ⓢ Endast för EU-länder

Kasta inte elverktyg i hushållssoporna.

Enligt det europeiska direktivet 2002/96/EG om avfall som utgörs av eller innehåller elektriska eller elektroniska produkter och dess tillämpning i den nationella lagstiftningen, måste förbrukade elverktyg källsorteras och lämnas

Återvinnings-alternativ till begäran om återsändning:

Som ett alternativ till återsändning är ägaren av elutrustningen skyldig att bidra till ändamålsenlig avfallshantering för det fall att utrustningen ska skrotas. Efter att den förbrukade utrustningen har lämnats in till en avfallsstation kan den omhändertas i enlighet med gällande nationella lagstiftning om återvinning och avfallshantering. Detta gäller inte för tillbehör delar och hjälpmedel utan elektriska komponenter vars syfte har varit att komplettera den förbrukade utrustningen.

Ⓜ Koskee ainoastaan EU-jäsenmaita

Älä heitä sähkötyökaluja kotitalousjätteisiin.

Sähkökäyttöisiä ja elektronia vanhoja laitteita koskevan Euroopan direktiivin 2002/96/EY mukaan, joka on sisällytetty kansallisiin lakeihin, tulee loppuun käytetyt sähkökäyttöiset työkalut kerätä erikseen ja toimittaa ympäristöystävälliseen kierrätykseen uusiokäyttöä varten.

Kierrätys vaihtoehtona takaisinlähettämiseksi:

Sähkölaitteen omistajan velvollisuus on takaisinlähettämisen vaihtoehtona avustaa laitteen asianmukaisesti hävittämistä kierrätyksen kautta, kun laite poistetaan käytöstä. Laitteen voi toimittaa myös kierrätyspisteeseen, joka suorittaa laitteen hävittämisen paikallisten kierrätys- ja jätteenpoistomääräysten mukaisesti hyödyntäen käyttökelpoiset raaka-aineet. Tämä ei koske käytöstä poistettaviin laitteisiin kuuluvia lisävarusteita tai apulaitteita, joissa ei ole sähköosia.

Ⓞ Gælder kun EU-lande

Ⓝ

Smid ikke el-værktøj ud som almindeligt husholdningsaffald.

I henhold til EF-direktiv 2002/96 om elektroaffald og dets omsættelse til national lovgivning skal brugt el-værktøj indsamles adskilt og indleveres på genbrugsstation.

Recycling-alternativ til tilbagesendelse af brugt vare:

Ejeren af det elektroniske apparat er forpligtet til – som et alternativ i stedet for tilbagesendelse – at medvirke til, at relevante dele af apparatet genanvendes ifølge miljøforskrifterne i tilfælde af overdragelse af ejerskab til tredjemand. Det brugte apparat kan også overdrages til et deponeringssted, som vil varetage bortskaffelsen af apparatets dele i overensstemmelse med nationale bestemmelser vedrørende skrotning og genbrug. Ikke omfattet heraf er tilbehørsdele og hjælpemidler, som ikke indeholder elektroniske komponenter.

☉ Ainult Euroopa Liidu riikidele

Ärge visake elektrilisi tööriistu olmeprügi hulka!

Euroopa Liidu direktiiviga 2002/96/EÜ elektri- ja elektroonikaseadmete jäätmete kohta ja siseriiklikele kohaldamistele tuleb kasutatud elektrilised tööriistad koguda kokku eraldi ja leida neile keskkonnasäästlik taaskasutus.

Taaskasutusalternatiiv tagasisaatmisnõudele:

Elektriseadme omanik on kohustatud omandisuhte lõppemisel alternatiivina tagasisaatmisele kaasa aitama sobivale taaskasutusele. Seega võib vana seadme loovutada ka tagasisivõtukohta, mis korraldab selle kõrvaldamise riikliku ringlusmajanduse ja jäätmeseadusandluse tähenduses. Asjasse ei puutu vanade seadmete elektrikomponentideta lisaseadmed ja abivahendid.

☉ Только для стран ЕС

Запрещено выбрасывать электроинструмент в обычный домашний мусор.

Согласно европейской директиве 2002/96/EG об использованных электрических и электронных устройствах и реализации в правовой системе соответствующей страны необходимо использованный электрический инструмент утилизировать отдельно и направлять на вторичную переработку для охраны окружающей среды.

Вторичная переработка - альтернатива обязательной отсылке устройства назад изготовителю: Владелец электрического устройства в случае избавления от собственности обязан, в качестве альтернативы отсылки назад изготовителю, содействовать надлежащей утилизации. Пришедшее в негодность устройство может быть передано в приемный пункт, который осуществит ликвидацию в соответствии с законом страны о цикличном производстве и обращении с мусором. Это не относится к приложенным к пришедшему в негодность оборудованию дополнительным устройствам и вспомогательным средствам, не содержащим электрические части.

☉ Tikai ES valstim

Neizmetiet elektroierīces sadzīves atkritumos!

Saskaņā ar Eiropas direktīvu 2002/96/EK par nolietotajām elektriskajām un elektroniskajām ierīcēm un tās transponēšanu nacionālajā likumdošanā nolietotās elektroierīces ir jāsavāc atsevišķi un jānodod atkārtotai izmantošanai atbilstoši apkārtējās vides prasībām.

Otrreizējā izmantošana kā alternatīva atpakaļnosūtīšanas prasībai:

Tā vietā, lai nosūtītu atpakaļ nolietoto elektroierīci, tās īpašniekam kā alternatīva ir uzlikts pienākums sadarboties pienācīgas izmantošanas ietvaros īpašuma tiesību nodošanas gadījumā. Nolietoto ierīci šajā gadījumā var nodot arī atpakaļpieņemšanas uzņēmumā, kas veic tās likvidēšanu atbilstoši nacionālajam likumam par cirkulācijas saimniecību un atkritumiem. Tas neattiecas uz nolietotajām ierīcēm pievienoto piederumu detaļām un palīgīdzekļiem bez elektriskajām sastāvdaļām.

☉ Tik ES šalims

Elektros prietaisų neišmeskite kartu su buitinėmis atliekomis!

Remiantis ES elektros ir elektronikos atliekų direktyva 2002/96/EB ir jos perkėlimu į nacionalinę teisinę bazę, panaudotus elektros prietaisus reikia surinkti ir perdirbti nekenkiant aplinkai.

Perdirbimas - grąžinimo alternatyva:

Elektros prietaiso savininkas įpareigotas negrąžinti pasirinktą prietaisą, bet tinkamai jį utilizuoti. Tuo tikslu elektros ir elektronikos atliekos gali būti perduotos atliekų tvarkymo užsiimančioms įmonėms, kurios jas utilizuoja remdamiesi nacionaliniu atliekų perdirbimo pramonės ir atliekų tvarkymo įstatymu. Šis reikalavimas netaikomas elektros prietaisuose panaudotiems priedams ir pagalbinėms priemonėms, kurių sudėtyje nėra elektros dalių.

- Ⓒ Förbehåll för tekniska förändringar
- Ⓒ Oikeus tekniisiin muutoksiin pidätetään
- ⒸⓁ Der tages forbehold for tekniske ændringer
- Ⓒ Tehniliste muudatuste õigus reserveeritud
- Ⓒ Сохраняется право на технические изменения
- Ⓒ Paturētas tiesības veikt tehniskas izmaiņas
- Ⓒ Teisę atlikti techninius pakeitimus pasilikame sau.

Ⓢ

Eftertryk eller annan duplicering av dokumentation och medföljande underlag för produkter, även utdrag, är endast tillåtet med uttryckligt tillstånd från ISC GmbH.

Ⓜ

Tuotteiden dokumentaatioiden ja muiden mukaanliitettyjen asiakirjojen vain osittainenkin kopiointi tai muunlainen monistaminen on sallittu ainoastaan ISC GmbH:n nimenomaisella luvalla.

Ⓝ

Eftertryk eller anden form for mangfoldiggørelse af skriftligt materiale, ledsagepapirer indbefattet, som omhandler produkter, er kun tilladt efter udtrykkelig tilladelse fra ISC GmbH.

Ⓔ

Tootedokumentatsiooni ja kaasasolevate dokumentide kordustrukk või muul viisil paljundamine, ka osaliselt, on lubatud ainult ISC GmbH loal.

Ⓟ

Перепечатывание или прочие виды размножения документации и сопроводительных листов продукции фирмы, полностью или частично, разрешено производить только с однозначного разрешения ISC GmbH.

Ⓛ

Ražojuma dokumentācijas un pavaddokumentu pārdrūkšana vai citāda izplatīšana, arī fragmentāri ir atļauta tikai ar skaidru ISC GmbH piekrišanu.

Ⓛ

Perspausdinimas ar bet koks visų gaminio dokumentų visas ar dalinis dauginimas leidžiamas tik gavus aiškų ISC GmbH leidimą.

S GARANTIBEVIS

Bästa kund,

Våra produkter genomgår en sträng kvalitetskontroll. Om denna produkt mot förmodan inte fungerar på rätt sätt, beklagar vi detta och ber dig att kontakta vår serviceavdelning under adressen som anges på garantikortet. Vi står även gärna till tjänst på telefon under servicenumret som anges nedan. Följande punkter gäller för att du ska kunna göra anspråk på garantin:

1. I dessa garantivillkor regleras extra garantitjänster. Garantianspråk som regleras enligt lag påverkas inte av denna garanti. Våra garantitjänster är gratis för dig.
2. Garantitjänsterna täcker endast in sådana brister som kan härledas till material- eller fabrikationsfel och är begränsade till arbetsuppgifter som syftar till att åtgärda dessa brister eller byta ut produkten. Tänk på att våra produkter endast får användas till ändamålsenligt syfte och inte har konstruerats för yrkesmässig, hantverksmässig eller industriell användning. Ett garantiavtal sluts därför ej om produkten ska användas inom yrkesmässiga, hantverksmässiga eller industriella verksamheter eller vid liknande aktiviteter. Vår garanti omfattar dessutom inte ersättning för transportskador, skador som kan härledas till missaktade monteringsanvisningar eller ej föreskriven installation, åsidosatt bruksanvisning (t ex anslutning till felaktig nätspänning eller strömart), missbruk eller ej ändamålsenliga användningar (t ex överbelastning av produkten eller användning av ej godkända insatsverktyg eller tillbehör), åsidosatta underhålls- och säkerhetsbestämmelser, främmande partiklar som har trängt in i produkten (t ex sand, sten eller damm), yttre våld eller yttre påverkan (t ex skador om produkten har fallit ned) samt normalt och användningsbundet slitage.

Anspråk på garanti upphör att gälla om ingrepp redan har gjorts i produkten.

3. Garantitiden uppgår till 2 år och gäller från datumet när produkten köptes. Medan garantitiden fortfarande gäller ska anspråk på garanti ställas inom två veckor efter att defekten fastställdes. Det är inte möjligt att ställa anspråk på garanti efter att garantitiden har löpt ut. Garantitiden förlängs inte när produkten repareras eller byts ut, dessutom medför sådana arbeten inte att en ny garantitid börjar gälla för produkten eller för ev. reservdelar som har monterats in. Detta gäller även vid hembesök.
4. För att du ska kunna ställa anspråk på garantin ska den defekta produkten skickas in i tillräckligt frankerat skick till adressen som anges nedan. Bifoga kvittot i original eller ett annat daterat köpebevis. Förvara därför kassakvittot på en säker plats! Beskriv orsaken till reklamationen så noggrant som möjligt. Om defekten i produkten täcks av våra garantitjänster, får du genast en reparerad eller ny apparat av oss.

Givetvis kan vi även, mot debitering, åtgärda skador som antingen inte täcks av garantin eller som har uppstått efter garantitidens slut. Skicka in produkten till nedanstående serviceadress.

TAKUUTODISTUS

Arvoisa asiakas,

tuotteemme läpikäyvät erittäin tiukan laadunvalvontatarkastuksen. Mikäli tämä laite ei kuitenkaan toimi moitteettomasti, valitamme tapahtunutta suuresti ja pyydämme sinua kääntymään teknisen asiakaspalvelumme puoleen käyttäen tässä takuukortissa annettua osoitetta. Voit halutessasi myös ottaa yhteyttä puhelimitse allaolevaan palvelunumeroon. Takuuvaateiden esittämistä koskevat seuraavat säädökset:

1. Nämä takuumääräykset koskevat laajennettuja takuusuorituksia. Ne eivät vaikuta lakimääräisiin takuusuoritusvaateisiin millään tavalla. Takuumme on sinulle maksuton.
2. Takuusuoritus kattaa ainoastaan sellaiset puutteellisuudet, jotka aiheutuvat materiaali- tai valmistusvirheistä, ja se on rajattu ainoastaan näiden puutteellisuuksien korjaamiseen tai laitteen korvaamiseen uudella. Ole hyvä ja ota huomioon, että laitteitamme ei ole suunniteltu ja valmistettu käytettäväksi pienteollisuus-, käsityöläis- tai teollisuustarkoituksiin. Takuusopimusta ei siksi synny, jos laitetta käytetään pienteollisuus-, käsityöläis- tai teollisuustyöpaikoilla tai näihin verrattavissa olevissa toimissa. Takuumme ei myöskään sisällä kuljetusvaurioiden tai sellaisten vaurioiden korvaussuorituksia, jotka ovat aiheutuneet asennusohjeen noudattamatta jättämisestä tai asiantuntemattomasta asennuksesta, käyttöohjeen noudattamatta jättämisestä (esim. liitäntä vääräntyyppiseen verkkovirtaan), väärinkäytöstä tai virheellisestä käytöstä (esim. laitteen ylikuormittaminen tai hyväksymättömien työkalujen tai lisävarusteiden käyttäminen), huolto- ja turvallisuusmääräysten noudattamatta jättämisestä, vieraiden esineiden (esim. hiekan, kivien tai pölyjen) pääsystä laitteen sisään, väkivaltaisesta käsittelystä tai ulkopuolisista tekijöistä (esim. putoamisesta aiheutuneet vauriot) sekä käytöstä aiheutuvasta tavallisesta kulumisesta.

Takuuvaateet raukeavat, jos laitteelle on jo tehty jotain toimenpiteitä.

3. Takuuajaksi on 2 vuotta ja se alkaa laitteen ostopäivästä. Takuuvaateet tulee esittää ennen takuuajan päättymistä kahden viikon kuluessa siitä, kun olet havainnut vian. Takuuvaateiden esittäminen takuuajan päätyttyä ei ole mahdollista. Laitteen korjaus tai vaihto ei johda takuuajan pitenemiseen tai laitteen tai siihen mahdollisesti asennettujen varaosien takuuajan alkamiseen uudelleen alusta. Tämä koskee myös paikan päällä suoritettuja palveluja.
4. Takuuvaateesi esittämiseksi tulee viallinen laite lähettää postikulut maksettuna allaolevaan osoitteeseen. Ole hyvä ja liitä mukaan alkuperäinen maksukuitti tai muu päiväyksellä varustettu ostotosite. Säilytä tämän vuoksi kassakuitti huolella tositteena! Ole hyvä ja kuvaa valituksen syy meille mahdollisimman tarkoin. Jos takuumme kattaa laitteessa olevan vian, saat korjatun tai uuden laitteen välittömästi takaisin.

Tietysti korjaamme mielellämme korvausta vastaan myös sellaiset laitteiden viat, jotka eivät kuulu tai eivät enää kuulu takuumme piiriin. Lähetä tätä varten laite tekniseen asiakaspalveluumme allaolevalla osoitteella.

DK N GARANTIBEVIS

Kære kunde!

Vore produkter er underlagt streng kvalitetskontrol. Hvis produktet alligevel på et tidspunkt skulle udvise fejl, beklager vi naturligvis dette og beder dig kontakte vores kundeservice på adressen, som står angivet på dette garantibevis. Du kan naturligvis også ringe til os på det nedenfor angivne servicenummer. For indfrielse af garantikrav gælder følgende:

1. Nærværende garanti fastsætter betingelserne for udvidede garantiydelser. Garantibestemmelser fastsat ved lov berøres ikke af nærværende garanti. Vores garantiydelse er gratis.
2. Garantiydelsen omfatter udelukkende mangler, som kan føres tilbage til materiale- eller produktionsfejl, og begrænser sig til afhjælpning af disse resp. levering af erstatningsprodukt. Bemærk, at vore produkter ikke er konstrueret til erhvervsmæssig, håndværksmæssig eller industriel brug. Garantiaftale kan derfor ikke anses for indgået, såfremt produktet anvendes i erhvervsmæssigt, håndværksmæssigt, industrielt eller lignende øjemed. Endvidere dækker garantien ikke erstatningsydelser for transportskader, skader som følge af tilsidesættelse af montagevejledningens anvisninger eller som følge af usagkyndig installation, tilsidesættelse af brugsanvisningen (f.eks. tilslutning til forkert netspænding eller strømtype), misbrug eller usagkyndig anvendelse (f.eks. overbelastning eller brug af værktøj eller tilbehør, som ikke er godkendt), tilsidesættelse af vedligeholdelses- og sikkerhedsforskrifter, indtrængen af fremmedlegemer i apparatet (f.eks. sand, sten eller støv), brug af vold eller eksterne påvirkninger udefra (f.eks. fordi produktet tabes) samt skader, der hidrører fra almindelig slitage.

Garantien mister sin gyldighed, hvis der allerede er blevet foretaget indgreb i apparatet.

3. Garantiperioden udgør 2 år at regne fra købsdatoen. Garantikrav skal gøres gældende inden for to uger, efter at defekten er blevet konstateret. Garantikrav kan ikke gøres gældende efter garantiperiodens udløb. Reparation eller udskiftning af apparatet medfører ikke forlængelse af garantiperioden, heller ikke for eventuelt indbyggede reservedele. Dette gælder også servicearbejder, der foretages på stedet.
4. For at kunne gøre garantikrav gældende skal du sende det defekte produkt portofrit til nedenstående adresse. Original købskvittering eller lignende dateret dokumentation skal vedsendes. Købskvitteringen skal gemmes som dokumentation! Beskriv venligst så nøjagtigt som muligt grunden til din reklamation. Er defekten omfattet af garantien, vil produktet omgående blive repareret og returneret, eller du vil modtage et helt nyt.

Mod betaling udbedrer vi naturligvis også gerne defekter på produktet, som ikke/ikke længere er omfattet af garantien. Du skal blot indsende produktet til vores serviceadresse.

GARANTIITUNNISTUS

Lugupeetud klient,

meie tooted läbivad range kvaliteedikontrolli. Kui käesolev seade ei peaks siiski korralikult töötama, vabandame sellepärast väga ja palume Teil pöörduda meie klienditeenindusse selle garantiitunnistuse lõpus toodud aadressil. Oleme meelsasti Teie teenistuses ka telefoni teel alltoodud teeninduse telefoninumbritel. Garantiinõuete esitamisel kehtib järgnev:

1. Täiendavat garantiid reguleerivad need garantiitingimused. See garantii ei puuduta Teie seaduslikke garantiinõudeid. Meie garantii on Teile tasuta.
2. Garantii hõlmab ainult neid puudusi, mis tulenevad materjali- või tootmisvigadest ning piirneb nende puuduste kõrvaldamise või seadme vahetamisega. Võtke palun arvesse, et meie seadmed ei ole konstrueeritud ettevõtluses, käsitööstuses ega tööstuses kasutamise otstarbel. Sellepärast garantiileping ei kehti, kui seadet kasutatakse ettevõtluses, käsitööstuses või tööstuses jt sarnastel tegevusaladel. Meie garantii puhul on hüvitamine välistatud transpordikahjustuse korral, kahjustuste korral, mis tulenevad montaažijuhendi mittejärgimisel või asjatundmatu installatsiooni tagajärjel, kasutusjuhendi mittejärgimisel (nt vale võrgupinge või vooluliigiga ühendamisel), vale või mitteotstarbeka kasutamise korral (nt seadme ülekoormus või mittelubatud tööriistade ja tarvikute kasutamine), hooldus- ja ohutusnõuete mittejärgimisel, võõrkehade (nt liiv, kivid või tolm) seadmesse tungimisel, jõu kasutamisel või välisjõudude mõju korral (nt kahjustused mahakukkumise tagajärjel) ning kasutamisest tuleneva tavapärase kulumise korral.

Garantiinõue kaotab kehtivuse, kui seadet on juba lahti võetud.

3. Garantiiäeg on kaks aastat ning see algab seadme ostmise kuupäevaga. Garantiinõuded tuleb esitada garantiiajal kahe nädala jooksul pärast defekti tuvastamist. Garantiinõuete esitamine pärast garantiiaja kestvuse lõppu on välistatud. Seadme remont või väljavahetamine pikendab garantiiaega või antakse nõude tõttu seadmele ja võimalikele paigaldatud varuosadele uus garantiiaeg. See kehtib ka kliendi juures kohapeal teostatud teeninduse korral.
4. Garantiinõude esitamiseks saatke defektne seade saatekuludeta alltoodud aadressile. Pange kaasa ostutšeki originaal või muu kuupäevaga ostmist tõendav dokument. Sel põhjusel hoidke kassatšekk ostmist tõendava dokumendina alles! Kirjeldage meile võimalikult täpselt reklamatsiooni põhjust. Kui seadme defekt käib meie garantii alla, saate esimesel võimalusel tagasi remonditud või uue seadme.

Enesestmõistetavalt kõrvaldame hea meelega seadmel ka neid defekte, mis ei käi garantii alla või kui garantiiaeg on läbi, sel juhul tuleb Teil kulud tasuda. Selleks saatke seade meie teeninduse aadressil.

RUS ГАРАНТИЙНОЕ СВИДЕТЕЛЬСТВО

Глубоноуважаемый клиент, глубокоуважаемая клиентка,

Качество наших продуктов подвергаются тщательному контролю. Если несмотря на это когда-либо возникнут к нашему большому сожалению нарушения в работе инструмента, то мы просим Вас обратиться в нашу службу сервиса по указанному в этой гарантийной карте адресу. Мы также охотно ответим на Ваши вопросы по телефону, номер которого приведен ниже. Для предъявления претензий по гарантийному обслуживанию действительно следующее:

1. Настоящие правила гарантии регулируют дополнительные условия оказания гарантийных услуг. Эти гарантийные обязательства не затрагивают Ваши законные права на гарантийное обслуживание. Наши гарантийные услуги для Вас бесплатны.
2. Гарантийные услуги распространяются только на неисправности, которые возникли в результате недостатков материала или процесса изготовления и предусматривают только устранение этих недостатков или замену устройства. Необходимо учесть, что наши устройства разработаны согласно предписаниям для использования в промышленных, ремесленных или индустриальных областях. Гарантийный договор считается недействительным, если устройство используется в промышленных, ремесленных или индустриальных целях, а также для подобной деятельности. Наши гарантийные обязательства не распространяются на повреждения при транспортировке, повреждения в результате несоблюдения указаний руководства по монтажу или в результате проведенной ненадлежащим образом инсталляции, несоблюдения указаний руководства по эксплуатации (таких как например, подключение к сети с ненадлежащим параметром напряжения), используется неправильно или ненадлежащим образом (например, перегрузка устройства или использование не допущенных к применению насадок или принадлежностей), при несоблюдении правил технического обслуживания и техники безопасности, при попадании посторонних предметов в устройство (таких как например: песок, камни или пыль), при использовании силы или посторонних воздействий (таких как например, повреждения в результате падения), а также при обычном износе в результате использования.

Право на гарантийное обслуживание теряет силу, если были осуществлены вмешательства в инструмент.

3. Гарантийный срок составляет 2 года и начинается со дня покупки устройства. Гарантийные права необходимо предъявлять до истечения срока гарантии в течении двух недель после того как будет обнаружена неисправность. Заявления на гарантийное обслуживание после истечения срока гарантии не принимаются. Ремонт или замена устройства не ведет к удлинению срока службы и с этими услугами не начинается новый срок гарантии для устройства или установленных запасных деталей. Это действует также в случае оказания сервисных услуг по месту нахождения клиента.
4. Для предъявления претензий на гарантийное обслуживание вышлите, пожалуйста, неисправное устройство без оплаты почтовых расходов по указанному ниже адресу. Приложите квитанцию покупки в оригинале или любое другое свидетельство о совершенной покупке с указанной датой. Необходимо поэтому сохранять кассовый чек для доказательства! Пожалуйста, опишите причину предъявляемых претензий как можно точнее. Если неисправное устройство подлежит гарантийному обслуживанию, то Вы получите незамедлительно отремонтированное или новое устройство обратно.

Само собой разумеется, мы можем также устранить при оплате затрат неисправности устройства, которые не входят в объем гарантийных услуг или при истечении срока гарантии. Для этого Вам необходимо выслать устройство на адрес нашей службы сервиса.

LV GARANTIJAS TALONS

Augsti cienītā kliente, augsti godātais klient,

mūsu ražojumi ir pakļauti stingrai kvalitātes kontrolei. Ja šī ierīce tomēr kādreiz nedarbojas nevainojami, mēs to ļoti nožēlojam un lūdzam jūs griezties mūsu apkalpošanas dienestā, kura adrese norādīta uz šī garantijas talona. Jūs varat arī zvanīt mums pa norādīto tālruna numuru. Lai iesniegtu garantijas prasības, jāievēro šādi nosacījumi:

1. Šie garantijas noteikumi reglamentē papildu garantijas pakalpojumus. Jūsu likumīgās garantijas prasības šī garantija neskar. Mūsu garantijas pakalpojumi jums ir bez maksas.
 2. Garantijas pakalpojumi izplatās vienīgi uz defektiem, kas ir izskaidrojami ar materiāla vai ražošanas kļūdām un ir ierobežoti ar šo defektu novēršanu vai ierīces apmaiņu. Lūdzu ņemiet vērā, ka mūsu ierīces atbilstoši priekšrakstam nav konstruētas komerciālai, amatnieciskai vai rūpnieciskai izmantošanai. Tādēļ garantijas līgumu nenoslēdz, ja ierīci izmanto komerciālos, amatniecības un rūpniecības uzņēmumos, kā arī tamlīdzīgās darbībās. Bez tam no mūsu garantijas ir izslēgta zaudējumu atlīdzināšana par bojājumiem, kas radušies transportēšanas laikā, bojājumiem, kas radušies saistībā ar montāžas instrukcijas neievērošanu vai tehniski nepareizu montāžu, lietošanas instrukcijas neievērošanu (kā piemēram, pieslēdzot nepareizam tīkla spriegumam vai strāvas veidam), ļaunprātīgu vai nelietpratīgu izmantošanu (kā piemēram, ierīces pārslogošana vai nepieļautu ievietojamu instrumentu vai piederumu izmantošana), apkopes un drošības noteikumu neievērošanu, svešķermeņu iekļūšanu ierīcē (kā piemēram, smilts, akmeņi vai putekļi), spēka pielietošanu vai ārējām iedarbībām (kā piemēram, nokrītot), kā arī izmantošanai atbilstošu, parastu nodilumu.
- Garantijas prasība zaudē spēku, ja ierīcei jau tikušas veiktas kādas iejaukšanās darbības.
3. Garantijas termiņš ir 2 gadi un tas sākas ar ierīces pirkuma datumu. Garantijas prasības ir jāiesniedz pirms garantijas termiņa izbeigšanās divu nedēļu laikā, no brīža, kad esat atklājuši defektu. Garantijas prasību iesniegšana pēc garantijas termiņa izbeigšanās ir izslēgta. Ierīces remonta vai apmaiņas rezultātā garantijas termiņš netiek ne pagarināts, ne arī noteikts jauns garantijas termiņš saistībā ar šo darbību ierīcei vai iespējamām iemontētajām rezerves daļām. Tas pats ir spēkā arī, izmantojot apkalpošanu uz vietas.
 4. Lai iesniegtu garantijas prasību, lūdzu, pārsūtiet bojāto ierīci bez maksas uz apakšā norādīto adresi. Pievienojiet pārdošanas dokumenta oriģinālu vai citu pirkuma pierādījumu ar datumu. Tādēļ, lūdzu, labi uzglabājiet kases čeku kā pierādījumu! Lūdzu, iespējami precīzāk aprakstiet pretenzijas iemeslu. Ja ierīces defekts ir iekļauts mūsu garantijas pakalpojumos, jūs nekavējoties saņemsiet saremontētu vai jaunu ierīci.

Pats par sevi saprotams, ka mēs par maksu labprāt novēršam ierīces defektus, kas nav vispār vai vairs nav iekļauti garantijas apjomā. Šim nolūkam, lūdzu, nosūtiet ierīci uz mūsu apkalpošanas dienesta adresi.

GARANTINIS RAŠTAS

Gerbiamas kliente,

mūsų gaminiams taikoma griežta kokybės kontrolė. Jeigu šis prietaisas kada nors visgi sugestų, labai dėl to apgailėstaujame ir prašome kreiptis į mūsų aptarnavimo servisą šiame garantiniame rašte nurodytu adresu. Mielai į Jūsų klausimus atsakysime ir telefonu skambinant žemiau nurodytu aptarnavimo serviso numeriu. Garantinių reikalavimų pareiškimui galioja tokia tvarka:

1. Šios garantijos sąlygos reguliuoja papildomų garantijų teikimą. Šioje garantijoje apie Jūsų teisėtų garantijų teikimo reikalavimus nekalbama. Mūsų garantijas teikiame Jums nemokamai.
2. Garantija taikoma tik esant trūkumams, kurie yra susiję su medžiagos ar gamybos klaidomis bei apsiriboja tokių trūkumų šalinimu ir prietaiso pakeitimu. Prašome atkreipti dėmesį į tai, kad mūsų prietaisai nėra skirti naudojimui gamybos, amatų ir pramonės srityse. Garantinė sutartis nevykdoma, jei prietaisas naudojamas gamybos, amatų ar pramonės įmonėse bei įmonėse, užsiimančioms panašia veikla. Be to, mes neatsakome už transportavimo metu padarytą žalą, už žalą, atsiradusią dėl montavimo instrukcijos nesilaikymo ar netinkamos instaliacijos, dėl naudojimo instrukcijos nesilaikymo (kaip pvz., prijungimas prie netinkamos tinklo įtampos ar srovės rūšies), dėl netinkamo panaudojimo arba naudojimo ne pagal paskirtį (kaip pvz., prietaiso perkrova arba naudojimas su neleistiniais įrankiais ar priedais), dėl techninės priežiūros ir saugumo nurodymų nesilaikymo, dėl svetimkūnių patekimo į prietaisą (kaip pvz., smėlis, akmenys ar dulksės), dėl naudojimo per prievartą ar dėl išorinių poveikių (kaip pvz., po nukritimo atsiradusi žala) bei už įprastinį, naudojant pagal paskirtį atsiradusį nusidėvėjimą.

Garantiniai reikalavimai nustoja galioti, jeigu prie prietaiso jau buvo atlikti kokie nors darbai.
3. Garantija galioja 2 metus ir jos galiojimo laikas prasideda prietaiso pirkimo dieną. Atsiradus defektams, garantinius reikalavimus reikia pareikšti 2 savaitių bėgyje prieš pasibaigiant garantiniam terminui. Pasibaigus garantiniam terminui garantiniai reikalavimai nebegalioja. Dėl prietaiso remonto ar pakeitimo garantinis terminas nei pratęsiamas nei prietaisui ar kuriai nors sumontuotai jo daliai suteikiamas naujas garantinis terminas. Tas pats galioja ir kai tokie darbai atliekami tiesiogiai pas klientą.
4. Pasinaudojant savo garantiniu reikalavimu sugedusį prietaisą prašome siųsti žemiau nurodyti adresu be pašto mokesčio. Pridėkite pirkimo kvito originalą arba kitą prietaiso pirkimo įrodymą, ant kurio būtų nurodyta data. Todėl kaip pirkimo įrodymą prašome saugokite kasos čekį! Kaip galima tiksliau prašome nurodyti reklamacijos priežastį. Jei prietaiso gedimui taikoma mūsų garantija, iš mūsų nedelsdami gausite sutaisytą arba naują prietaisą.

Savaime suprantama, kad už atlygį mielai šaliname prietaiso gedimus, kuriems mūsų garantija negalioja arba jau pasibaigus galiojimo terminui. Tokiu atveju prietaisą prašome siųsti į mūsų servisą žemiau nurodytu adresu.

