

Einhell®

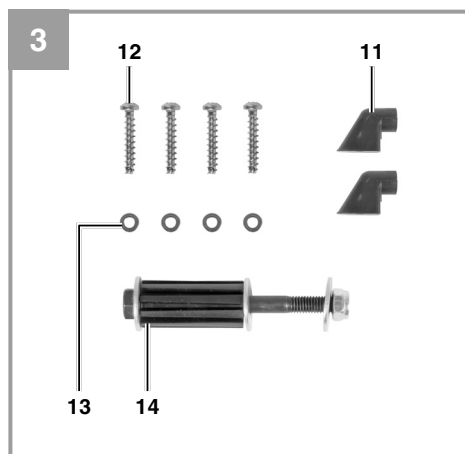
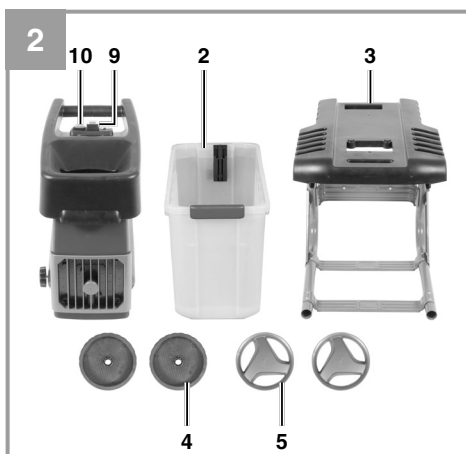
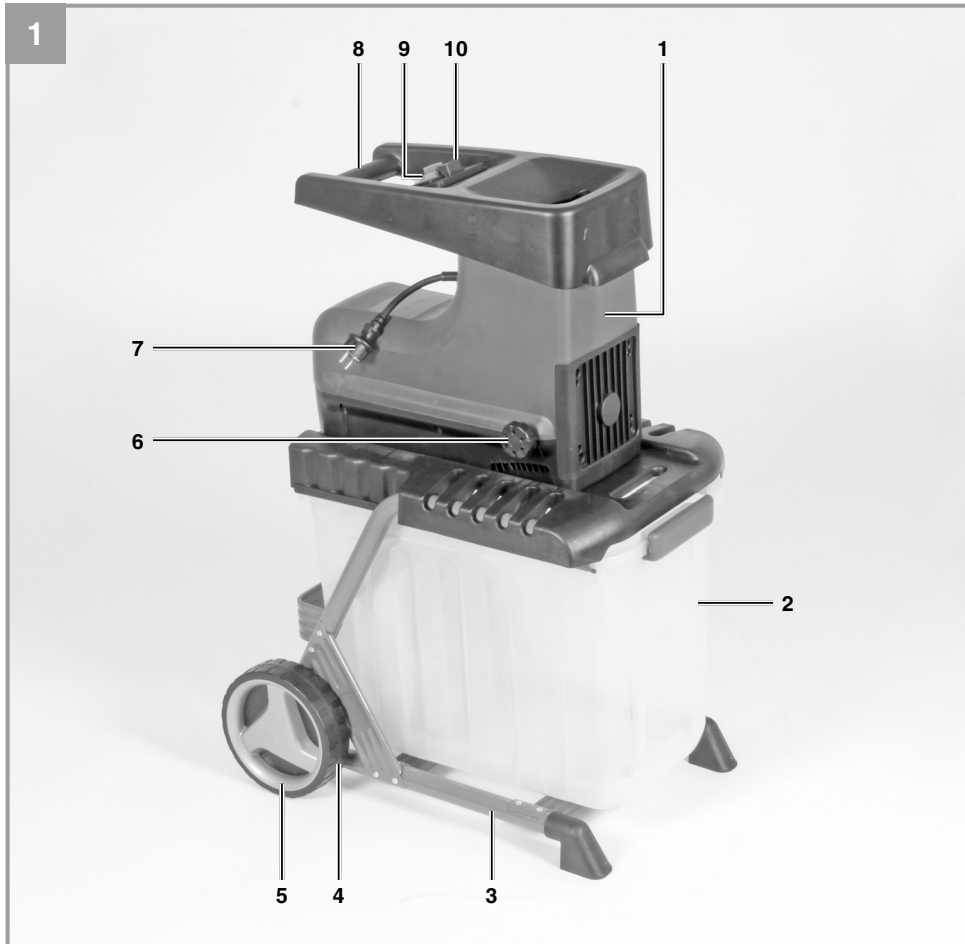
GC-RS 2540 CB
GC-RS 2845 CB

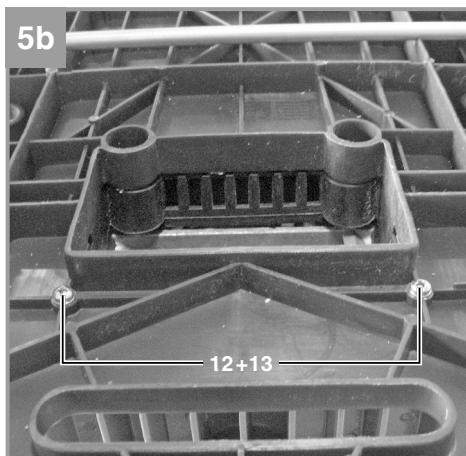
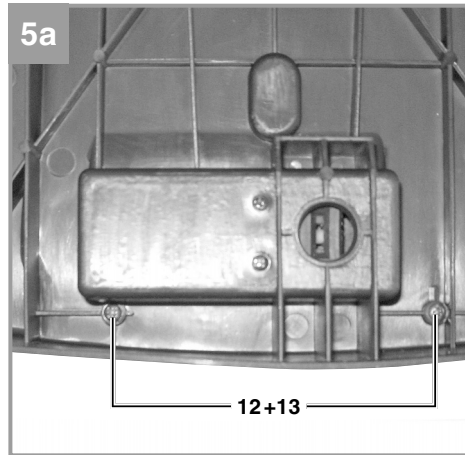
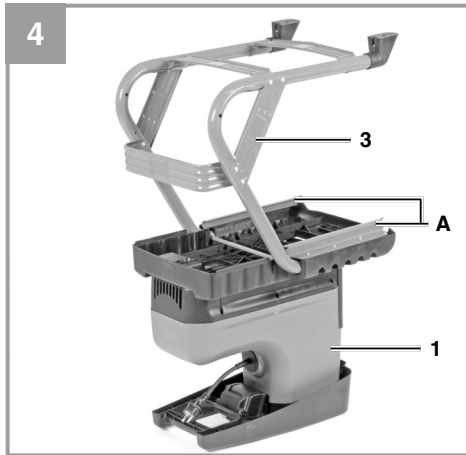
-
- D** Originalbetriebsanleitung
Gartenhäcksler
- GB** Original operating instructions
Electric quiet shredder
- F** Instructions d'origine
Hacheuse électrique silencieuse
- I** Istruzioni per l'uso originali
Trituratore elettrico silenzioso
- DK/** Original betjeningsvejledning
N El-dreven støjsvag kompostkværn
- S** Original-bruksanvisning
Tystgående elektrisk
kompostkvarn
- HR/** Originalne upute za uporabu
BIH Električna tiha sjeckalica
- RS** Originalna uputstva za upotrebu
Električna tiha seckalica
- CZ** Originální návod k obsluze
Elektrický zahradní drtič s tichým
chodem
- SK** Originálny návod na obsluhu
Elektrický tichý drvič

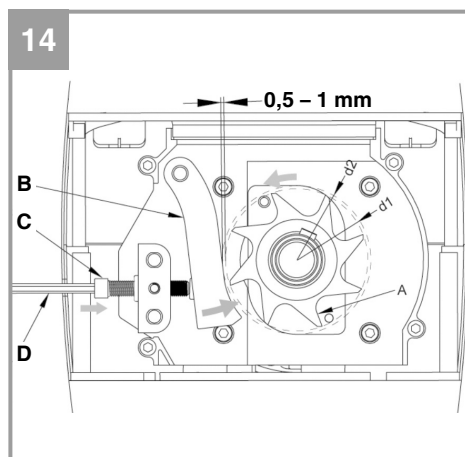
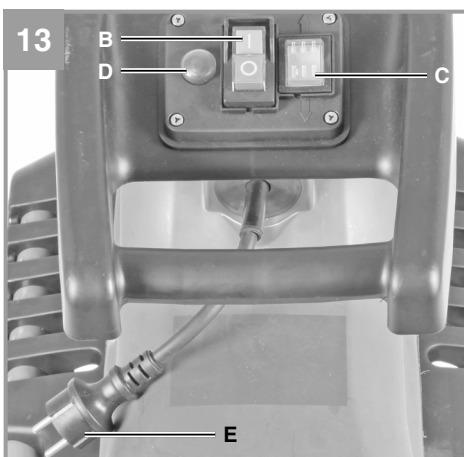
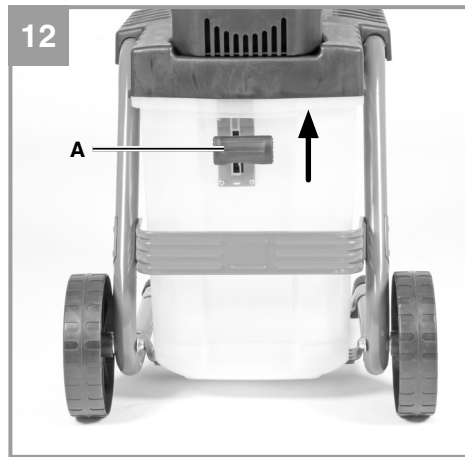
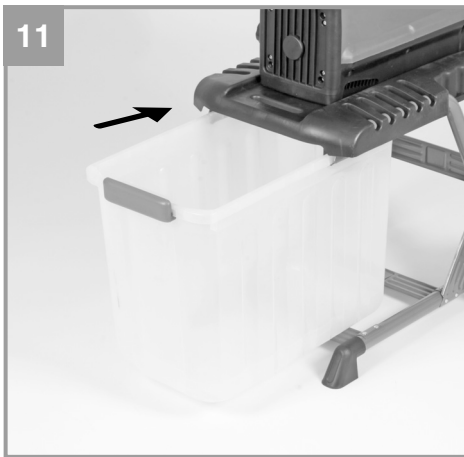
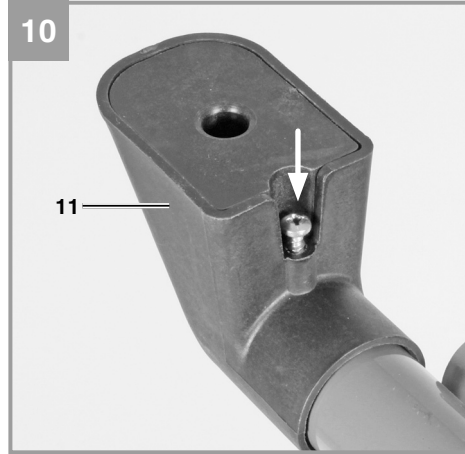


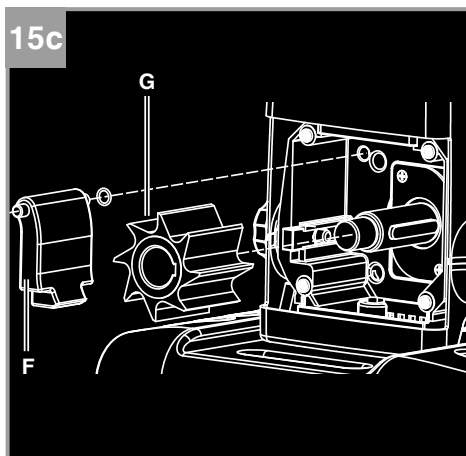
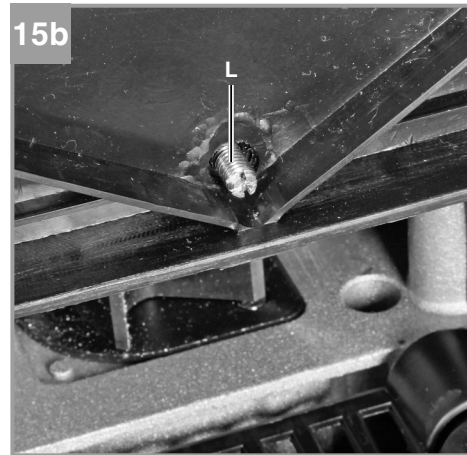
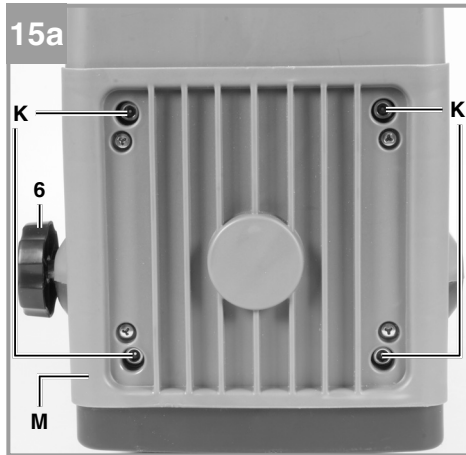
Art.-Nr.: 34.305.98 (GC-RS 2540 CB)
Art.-Nr.: 34.306.30 (GC-RS 2845 CB)

I.-Nr.: 11025
I.-Nr.: 11015









16

1	2	3	4	5	7	9
					8	
6		<p>Vor Arbeiten am Schneidwerkzeug, Netzstecker ziehen!</p>				

Gefahr!

Beim Benutzen von Geräten müssen einige Sicherheitsvorkehrungen eingehalten werden, um Verletzungen und Schäden zu verhindern. Lesen Sie diese Bedienungsanleitung / Sicherheitshinweise deshalb sorgfältig durch. Bewahren Sie diese gut auf, damit Ihnen die Informationen jederzeit zur Verfügung stehen. Falls Sie das Gerät an andere Personen übergeben sollten, händigen Sie diese Bedienungsanleitung / Sicherheitshinweise bitte mit aus. Wir übernehmen keine Haftung für Unfälle oder Schäden, die durch Nichtbeachten dieser Anleitung und den Sicherheitshinweisen entstehen.

1. Sicherheitshinweise

Die entsprechenden Sicherheitshinweise finden Sie im beiliegenden Heftchen!

Gefahr!

Lesen Sie alle Sicherheitshinweise und Anweisungen. Versäumnisse bei der Einhaltung der Sicherheitshinweise und Anweisungen können elektrischen Schlag, Brand und/oder schwere Verletzungen verursachen. **Bewahren Sie alle Sicherheitshinweise und Anweisungen für die Zukunft auf.**

Erklärung des Hinweisschildes auf dem Gerät (siehe Bild 16)

- 1: Achtung! Betriebsanweisung lesen und Warn- und Sicherheitshinweise befolgen.
- 2: Achtung vor rotierenden Messern. Hände und Füße nicht in Öffnungen halten, wenn die Maschine läuft.
- 3: Achtung! Unbeteiligte Personen, sowie Tiere aus dem Gefahrenbereich fernhalten.
- 4: Achtung! Gerät vor Feuchtigkeit schützen und nicht dem Regen aussetzen.
- 5: Achtung! Beim Arbeiten grundsätzlich Schutzbrille, Gehörschutz und Schutzhandschuhe tragen!
- 6: Vor jeglichen Arbeiten am Häcksler wie Einstellung, Reinigung, usw und bei Beschädigung der Netzleitung, Gerät ausschalten und Stecker aus der Steckdose ziehen.
- 7: Erklärung des Sicherheitsschalters an der Fangbox:
Schalter in Stellung "Schloss zu": Die Häckselgutfangbox ist verriegelt. Der Häcksler kann eingeschaltet werden.
Schalter in Stellung "Schloss offen": Die Häckselgutfangbox ist nicht verriegelt und

kann entnommen werden. Der Häcksler kann nicht eingeschaltet werden.

- 8: Erklärung des Hebels zur Gegenmessereinstellung:
Durch Rechtsdrehen wird der Abstand Messerwalze zu Gegenmesser verringert. Linksdrehen erhöht den Abstand Messerwalze zu Gegenmesser.
- 9: Drehrichtungsschalter:
Zur Erklärung des Drehrichtungsumschalters siehe Punkt 6.4

2. Gerätebeschreibung und Lieferumfang**2.1 Gerätebeschreibung (Bild 1-3)**

1. Motoreinheit
2. Häckselgutfangbox
3. Untergestell
4. Räder
5. Radkappen
6. Knauf zur Gegenmesser-Einstellung
7. Netzstecker
8. Transportgriff
9. Drehrichtungsumschalter
10. Ein-/Ausschalter
11. Standfüße (incl. Befestigungsschraube)
12. 4x Schraube für Montage Motoreinheit
13. 4x Beilagscheibe für Montage Motoreinheit
14. 2x Schraubensatz für Radmontage (incl. Radbuchse, Beilagscheiben und Mutter)
15. Einfülltrichter

2.2 Lieferumfang

Bitte überprüfen Sie die Vollständigkeit des Artikels anhand des beschriebenen Lieferumfangs. Bei Fehlteilen wenden Sie sich bitte spätestens innerhalb von 5 Arbeitstagen nach Kauf des Artikels unter Vorlage eines gültigen Kaufbeleges an unser Service Center oder an die Verkaufsstelle, bei der Sie das Gerät erworben haben. Bitte beachten Sie hierzu die Gewährleistungstabelle in den Service-Informationen am Ende der Anleitung.

- Öffnen Sie die Verpackung und nehmen Sie das Gerät vorsichtig aus der Verpackung.
- Entfernen Sie das Verpackungsmaterial sowie Verpackungs- / und Transportsicherungen (falls vorhanden).
- Überprüfen Sie, ob der Lieferumfang vollständig ist.
- Kontrollieren Sie das Gerät und die Zubehörteile auf Transportschäden.

- Bewahren Sie die Verpackung nach Möglichkeit bis zum Ablauf der Garantiezeit auf.

Gefahr!

Gerät und Verpackungsmaterial sind kein Kinderspielzeug! Kinder dürfen nicht mit Kunststoffbeuteln, Folien und Kleinteilen spielen! Es besteht Verschluckungs- und Erstickungsgefahr!

- Originalbetriebsanleitung
- Sicherheitshinweise

3. Bestimmungsgemäße Verwendung

Der Elektrogartenhäcksler ist nur zum Zerkleinern von organischem Gartenabfall bestimmt. Führen Sie das biologisch abbaubare Material wie z.B. Blätter, Zweige, usw. in den Einfülltrichter ein.

Die Maschine darf nur nach ihrer Bestimmung verwendet werden. Jede weitere darüber hinausgehende Verwendung ist nicht bestimmungsgemäß. Für daraus hervorgerufene Schäden oder Verletzungen aller Art haftet der Benutzer/Bediener und nicht der Hersteller.

Wichtiger Hinweis zum Stromanschluss

Das Gerät unterfällt der Norm EN 61000-3-11, d.h. es ist nicht für den Gebrauch in Wohnbereichen, in denen die Stromversorgung über ein öffentliches Niederspannungs-Versorgungssystem erfolgt, vorgesehen, weil es dort bei ungünstigen Netzverhältnissen Störungen verursachen kann. (Spannungsschwankungen).

In Industriegebieten oder anderen Bereichen, in denen die Stromversorgung nicht über ein öffentliches Niederspannungs-Versorgungssystem erfolgt, kann das Gerät verwendet werden.

Allgemeine Sicherheitsmaßnahmen

Der Benutzer ist verantwortlich, das Gerät gemäß den Angaben des Herstellers fachgerecht zu installieren und zu nutzen. Soweit elektromagnetische Störungen festgestellt werden sollten, liegt es in der Verantwortung des Benutzers.

Gewährleistung

Die Gewährleistungszeit beträgt 12 Monate bei gewerblicher Nutzung, 24 Monate für Verbraucher und beginnt mit dem Zeitpunkt des Kaufs des Gerätes.

4. Technische Daten

GC-RS 2540 CB

Netzspannung	230-240 V ~ 50 Hz
Leistungsaufnahme	2500 Watt (S6-40%)
.....	2000 Watt (S1)
Schutzart	IP24
Leerlaufdrehzahl Messerwalze	40 min ⁻¹
Astdurchmesser.....	max. 40 mm
Schalldruckpegel L _{PA}	80,9 dB (A)
Unsicherheit K	3 dB (A)
Garantierter Schallleistungspegel L _{WA} ...	94 dB (A)
Gewicht:.....	30 kg
Schutzklasse:.....	I

GC-RS 2845 CB

Netzspannung	230-240 V ~ 50 Hz
Leistungsaufnahme	2800 Watt (S6-40%)
.....	2300 Watt (S1)
Schutzart	IP24
Leerlaufdrehzahl Messerwalze	40 min ⁻¹
Astdurchmesser.....	max. 45 mm
Schalldruckpegel L _{PA}	79,4 dB (A)
Unsicherheit K	3 dB (A)
Garantierter Schallleistungspegel L _{WA} ...	92 dB (A)
Gewicht:.....	31 kg
Schutzklasse:.....	I

Betriebsart S6 40%: Durchlaufbetrieb mit Aussetzbelastung (Spieldauer 10 min). Um den Motor nicht unzulässig zu erwärmen darf der Motor 40% der Spieldauer mit der angegebenen Nennleistung betrieben werden und muss anschließend 60% der Spieldauer ohne Last weiterlaufen.

Beschränken Sie die Geräuschentwicklung und Vibration auf ein Minimum!

- Verwenden Sie nur einwandfreie Geräte.
- Warten und reinigen Sie das Gerät regelmäßig.
- Passen Sie Ihre Arbeitsweise dem Gerät an.
- Überlasten Sie das Gerät nicht.
- Lassen Sie das Gerät gegebenenfalls überprüfen.
- Schalten Sie das Gerät aus, wenn es nicht benutzt wird.
- Tragen Sie Handschuhe.

Vorsicht!**Restrisiken**

Auch wenn Sie dieses Elektrowerkzeug vorschriftsmäßig bedienen, bleiben immer Restrisiken bestehen. Folgende Gefahren können im Zusammenhang mit der Bauweise und Ausführung dieses Elektrowerkzeuges auftreten:

1. Lungenschäden, falls keine geeignete Staubschutzmaske getragen wird.
2. Gehörschäden, falls kein geeigneter Gehörschutz getragen wird.
3. Gesundheitsschäden, die aus Hand-Arm-Schwingungen resultieren, falls das Gerät über einen längeren Zeitraum verwendet wird oder nicht ordnungsgemäß geführt und gewartet wird.

5. Vor Inbetriebnahme

Überzeugen Sie sich vor dem Anschließen, dass die Daten auf dem Typenschild mit den Netzdaten übereinstimmen.

Warnung!

Ziehen Sie immer den Netzstecker, bevor Sie Einstellungen am Gerät vornehmen.

1. Motoreinheit (Abb. 4/ Pos.1) mit Untergestell (Abb. 4/ Pos.3) verschrauben. Verwenden Sie hierzu die Schrauben (Abb. 3/ Pos. 12) und Beilagscheiben (Abb. 5a-5b/ Pos. 13).
2. Montieren Sie die Räder am Untergestell. Schieben Sie hierzu je eine Buchse in die Bohrung eines Rades (Abb.6). Anschließend je 1 Schraube mit Beilagscheibe durch die Buchse stecken (Abb.7) und die Räder mit dem Untergestell verschrauben (Abb.8). Legen Sie hierzu je eine Beilagscheibe vor und nach dem Rohrgestänge unter. Drücken Sie die Radkappen auf die Räder (Abb.9).
3. Standfüße (Abb. 10/ Pos. 11), wie in Abb. 10 dargestellt, am Untergestell montieren.
4. Häckselgutfangbox mit Sicherheitsschalter (Abb. 12/ Pos. A) voran, wie in Abb. 11 dargestellt, in die Aufnahme schieben. Achten Sie dabei darauf, dass die Häckselgutfangbox oberhalb der Führungsschienen (Abb. 4/Pos. A) läuft.
5. Häckselgutfangbox durch nach oben schieben des Sicherheitsschalters (Abb. 12/Pos. A)

6. Betrieb

Beachten Sie zu Betriebszeiten die gesetzlichen Bestimmungen zur Lärmschutzverordnung, die örtlich unterschiedlich sein können.

6.1 Netzanschluss

Schließen Sie das Gerät mit einem Verlängerungskabel am Netzstecker (Abb.13/ Pos. E) an. Beachten Sie hierzu auch die Angaben in den Sicherheitshinweisen.

6.2 Ein-/ Ausschalter (Abb. 13/ Pos. B)

- Zum Einschalten des Häckslers den grünen Knopf drücken.
- Zum Ausschalten den roten Knopf drücken.

Hinweis: Das Gerät verfügt über einen Nullspannungsschalter. Dieser verhindert, dass das Gerät nach einer Stromunterbrechung unbeabsichtigt wieder anläuft.

6.3 Sicherheitsschalter (Abb. 12/ Pos. A)

Zum Betrieb muss die Häckselgutfangbox sich in ihrer Position befinden und der Sicherheitsschalter wie in Abb. 12 dargestellt in der oberen Position verriegelt sein.

6.4 Drehrichtungsumschalter (Abb.13/ Pos. C)

Achtung! Nur bei abgeschaltetem Häckslers darf der Drehrichtungsumschalter betätigt werden.

Stellung „↓“

Vom Messer wird das Material automatisch eingezogen und gehäckselt.

Stellung „↑“

Das Messer arbeitet in entgegengesetzte Drehrichtung, und eingeklemmtes Material wird frei. Nachdem der Drehrichtungsumschalter in die Stellung „↑“ gebracht wurde, den grünen Knopf des Ein-/Aus-Schalters gedrückt halten. Das Messer wird auf entgegengesetzte Drehrichtung gestellt. Wird der Ein-/Aus-Schalter losgelassen, bleibt der Häckslers automatisch stehen.

Achtung! Stets warten, bis der Häckslers stillsteht, bevor er wieder eingeschaltet wird.

Hinweis: Bei Mittelstellung des Drehrichtungsumschalters läuft der Motor nicht an. Große Gegenstände oder Holzstücke werden nach mehrmaliger Betätigung sowohl in Schnei-

de- als auch in Freigaberichtung entfernt.

6.5 Motorschutz (Abb. 13 / Pos. D)

Eine Überlastung (z. B. Blockade der Messer) führt nach ein paar Sekunden zum Stillstand des Gerätes. Um den Motor vor Beschädigung zu schützen, schaltet der Motorschutzschalter die Stromzufuhr automatisch ab. Mindestens 1 Minute warten, bevor der Rückstellknopf (Abb. 13/ Pos. D) für den Neustart gedrückt werden kann. Anschließend drücken Sie den Ein-/Aus-Schalter.

Ist das Messer blockiert, schalten Sie den Drehrichtungsumschalter in die Stellung „↑“, bevor Sie den Häcksler wieder einschalten.

6.6 Arbeitshinweise

- Beachten Sie die Sicherheitshinweise (beiliegendes Heftchen).
- Arbeitshandschuhe, Schutzbrille und Gehörschutz tragen.
- Das zu häckselnde Material auf der Seite mit der größeren Öffnung am Einfülltrichter (Abb. 1/Pos. 15) einfüllen.
- Zugeführtes Häckselgut wird automatisch eingezogen. **ACHTUNG!** Längeres, aus dem Gerät ragendes Häckselgut kann beim Einziehen rutenartig ausschlagen – ausreichenden Sicherheitsabstand einhalten.
- Nur soviel Häckselgut einführen, dass der Einfülltrichter nicht verstopft.
- Welke, feuchte, bereits mehrere Tage gelagerte Gartenabfälle sind im Wechsel mit Ästen zu häckseln. Dadurch wird ein Festsetzen des Häckselgutes im Einfülltrichter vermieden.
- Weiche Abfälle (z.B. Küchenabfälle) nicht häckseln, sondern direkt kompostieren.
- Stark verzweigtes, laubhaltiges Gut erst vollkommen häckseln, bevor neues Häckselgut nachgeführt wird.
- Die Auswurföffnung darf nicht durch gehäckseltes Material verstopft werden – Rückstaugefahr.
- Die Lüftungsschlitze dürfen nicht abgedeckt werden.
- Vermeiden Sie das ununterbrochene Einführen von schwerem Material oder starken Ästen. Dies kann zur Blockierung der Messer führen.
- Benutzen Sie einen Stopfer (aus Holz) zum Entfernen von blockierten Gegenständen aus der Einfülltrichteröffnung, bzw. einen Haken zum Entfernen von blockierten Gegenständen aus der Auswurföffnung.

Hinweis: Das Häckselgut wird durch die Messerwalze gequetscht, zerfasert und geschnitten, was den Zerfallsprozess beim Kompostieren begünstigt.

6.7 Entleeren der Häckselgutfangbox

Der Füllstand der Häckselgutfangbox kann durch die seitlichen Schlitze an der Abdeckung eingesehen werden.

Entleeren Sie die Häckselgutfangbox rechtzeitig, um ein Überfüllen zu vermeiden.

Zum Entleeren gehen Sie wie folgt vor:

- Gerät am Ein-/Ausschalter ausschalten.
- Häckselgutfangbox entriegeln. Hierzu den Sicherheitsschalter (Abb. 12/ Pos. A) nach unten schieben.
- Häckselgutfangbox nach vorne entnehmen.

6.8 Einstellung des Gegenmessers (Abb. 14)

Gegenmesser und Messerwalze sind vom Werk optimal justiert. Nur bei Abnutzung ist eine Nachjustierung (dazu Gerät einschalten) des Gegenmessers erforderlich. Für einen optimalen Betrieb ist es nötig, dass der Abstand zwischen Gegenmesser (Abb14/Pos. B) und Häckselmesser (Abb14/Pos. A) ca. 0,50 mm beträgt.

Auf der rechten Seite des Kunststoffgehäuses befindet sich hierzu eine Einstellvorrichtung. Drehen Sie den Knopf nach rechts, so dass sich die Schraube (Abb14/Pos. C) zum Häckselmesser hin bewegt. Nach einer halben Drehung haben Sie das Gegenmesser 0,50 mm näher an das Häckselmesser gebracht. Prüfen Sie nach dieser Einstellung, ob das Messer wie gewünscht schneidet.

ACHTUNG: Falls das Häckselmesser das Gegenmesser berührt, wird dieses nachgeschnitten und kleine Metallspäne können aus der Auswurföffnung fallen. Dies ist kein Fehler, jedoch darf nur im erforderlichen Maß nachjustiert werden, da sonst das Gegenmesser vorzeitig verschleißt.

Wenn das Gegenmesser nicht mehr weiter nachgestellt werden kann hat es seine Verschleißgrenze erreicht und muss ausgetauscht werden.

Achtung: Handschuhe tragen!

- **Gerät ausschalten und Netzstecker ziehen.**
- Häckselgutfangbox entriegeln und entfernen.
- Den Knauf zur Gegenmesser-Einstellung (Abb. 15a/Pos. 6) ca. 5 Umdrehungen lösen.
- Die 4 Innensechskantschrauben (Abb. 15a/Pos. K) komplett lösen. Die Innensechskantschrauben können nur gelöst, nicht abgenommen werden.
- Die Sicherungsschraube an der Geräteunterseite (Abb. 15b/Pos. L) bis zum Anschlag lösen. Die Sicherungsschraube kann nur gelöst, nicht abgenommen werden.
- Nun kann der Deckel (Abb. 15a/Pos. M) entfernt werden.
- Häckselmesser (Abb. 16/Pos. G) und Gegenmesser (Abb. 16/Pos. F) können nun entfernt und überprüft werden. Abgenutzte oder beschädigte Teile müssen ersetzt werden. Verwenden Sie nur die dafür vorgesehenen Ersatzteile vom Hersteller (siehe „Ersatzteilbestellung“).
- Zur Montage gehen Sie in umgekehrter Reihenfolge vor. Stellen Sie dabei sicher, dass das Häckselmesser richtig ausgerichtet ist (Krümmung der Messerzacken beachten). Achten Sie auf einen festen Sitz der Schrauben.
- Als letztes muss das Gegenmesser wie weiter oben beschrieben neu eingestellt werden.

7. Austausch der Netzanschlussleitung

Gefahr!

Wenn die Netzanschlussleitung dieses Gerätes beschädigt wird, muss sie durch den Hersteller oder seinen Kundendienst oder eine ähnlich qualifizierte Person ersetzt werden, um Gefährdungen zu vermeiden.

8. Wartung, Lagerung und Ersatzteilbestellung

Gefahr!

Ziehen Sie vor allen Wartungsarbeiten den Netzstecker.

Wartung und Lagerung

- Reinigen Sie das Gerät regelmäßig. Dadurch gewährleisten Sie die Funktionstüchtigkeit und eine lange Lebensdauer.
- Halten Sie während der Arbeit die Lüftungsschlitze sauber.
- Den Kunststoffkörper und die Kunststoffteile mit leichtem Haushaltsreiniger und einem feuchten Tuch säubern. Verwenden Sie für die Reinigung keine aggressiven Mittel oder Lösungsmittel!
- Den Häcksler nie mit Wasser abspritzen.
- Vermeiden Sie unbedingt ein Eindringen von Wasser in das Gerät.
- Prüfen Sie die Befestigungsschrauben des Fahrgestells von Zeit zu Zeit auf festen Sitz.
- Wenn Sie den Häcksler länger nicht benutzen, schützen Sie ihn mit umweltfreundlichem Öl vor Korrosion.
- Lagern Sie das Gerät in einem trockenen Raum.
- Lagern Sie das Gerät ausserhalb der Reichweite von Kindern

Zum Ende der Saison ist eine Reinigung und Konservierung erforderlich.

Achtung: Handschuhe tragen!

Die 4 Innensechskantschrauben (Abb. 15a/Pos. K) komplett lösen. Die Innensechskantschrauben können nur gelöst, nicht abgenommen werden. Die Sicherungsschraube an der Geräteunterseite (Abb. 15b/Pos. L) bis zum Anschlag lösen. Die Sicherungsschraube kann nur gelöst, nicht abgenommen werden. Nun kann der Deckel (Abb. 15a/Pos. M) entfernt werden. Reinigen Sie den Schneidraum, das Gegenmesser und die Messerwalze und bestreichen Sie sie mit einer dünnen Schicht Pflanzenöl bevor Sie alles wieder in umgekehrter Reihenfolge zusammen bauen. Zum Beginn der neuen Saison muss wie unter 6.8 beschrieben das Gegenmesser korrekt eingestellt werden.

8.2 Ersatzteilbestellung:

Bei der Ersatzteilbestellung sollten folgende Angaben gemacht werden;

- Typ des Gerätes
- Artikelnummer des Gerätes
- Ident-Nummer des Gerätes
- Ersatzteilnummer des erforderlichen Ersatzteils

Aktuelle Preise und Infos finden Sie unter www.isc-gmbh.info

9. Entsorgung und Wiederverwertung

Das Gerät befindet sich in einer Verpackung um Transportschäden zu verhindern. Diese Verpackung ist Rohstoff und ist somit wieder verwendbar oder kann dem Rohstoffkreislauf zurückgeführt werden. Das Gerät und dessen Zubehör bestehen aus verschiedenen Materialien, wie z.B. Metall und Kunststoffe. Defekte Geräte gehören nicht in den Hausmüll. Zur fachgerechten Entsorgung sollte das Gerät an einer geeigneten Sammelstellen abgegeben werden. Wenn Ihnen keine Sammelstelle bekannt ist, sollten Sie bei der Gemeindeverwaltung nachfragen.

10. Lagerung

Lagern Sie das Gerät und dessen Zubehör an einem dunklen, trockenen und frostfreiem Ort. Die optimale Lagertemperatur liegt zwischen 5 und 30 °C. Bewahren Sie das Elektrowerkzeug in der Originalverpackung auf.

11. Fehlersuchplan

Störung	Mögliche Ursache	Behebung
Motor läuft nicht	<ul style="list-style-type: none"> - Stromunterbrechung - Motorschutz hat ausgelöst - Sicherheitsschalter gibt keinen Kontakt - Drehrichtungsumschalter steht in Mittelstellung 	<ul style="list-style-type: none"> - Netzleitung, Stecker und Sicherung prüfen - Rückstellknopf (Abb. 13/ Pos. D) drücken (siehe Punkt 6.5) - Fangbox richtig einsetzen und Sicherheitsschalter nach oben schieben bis er einrastet - Laufrichtung am Drehrichtungsumschalter einstellen
Zu häckselndes Material wird nicht eingezogen	<ul style="list-style-type: none"> - Häckselmesser läuft rückwärts - Materialstau im Einfülltrichter - Häckselmesser ist blockiert 	<ul style="list-style-type: none"> - Drehrichtung umschalten - Drehrichtung umschalten und das Material aus dem Einfülltrichter ziehen. Dicke Zweige neu einführen, so dass das Messer nicht sofort in die vorgeschrittenen Kerben greift. - Drehrichtung umschalten. Das Messer gibt das verklemmte Material frei.
Zu häckselndes Material wird nicht richtig gehäckselt	<ul style="list-style-type: none"> - Gegenmesser falsch eingestellt 	<ul style="list-style-type: none"> - Gegenmesser einstellen. Siehe hierzu Kapitel 6.8



Nur für EU-Länder

Werfen Sie Elektrowerkzeuge nicht in den Hausmüll!

Gemäß europäischer Richtlinie 2012/19/EU über Elektro- und Elektronik-Altgeräte und Umsetzung in nationales Recht müssen verbrauchte Elektrowerkzeuge getrennt gesammelt werden und einer umweltgerechten Wiederverwertung zugeführt werden.

Recycling-Alternative zur Rücksendeaufforderung:

Der Eigentümer des Elektrogerätes ist alternativ anstelle Rücksendung zur Mitwirkung bei der sachgerechten Verwertung im Falle der Eigentumsaufgabe verpflichtet. Das Altgerät kann hierfür auch einer Rücknahmestelle überlassen werden, die eine Beseitigung im Sinne der nationalen Kreislaufwirtschafts- und Abfallgesetze durchführt. Nicht betroffen sind den Altgeräten beigefügte Zubehörteile und Hilfsmittel ohne Elektrobestandteile.

Der Nachdruck oder sonstige Vervielfältigung von Dokumentation und Begleitpapieren der Produkte, auch auszugsweise, ist nur mit ausdrücklicher Zustimmung der iSC GmbH zulässig.

Technische Änderungen vorbehalten

Das Gerät kann bei ungünstigen Netzverhältnissen zu vorübergehenden Spannungsabsenkungen führen. Ist die Netzimpedanz am Anschlusspunkt zum öffentlichen Netz größer als $0,32 \Omega$ können weitere Maßnahmen erforderlich sein bevor das Gerät an diesem Anschluss bestimmungsgemäß betrieben werden kann. Wenn nötig kann die Impedanz beim örtlichen Energieversorgungsunternehmen erfragt werden.

Service-Informationen

Wir unterhalten in allen Ländern, welche in der Garantieurkunde benannt sind, kompetente Service-Partner, deren Kontakte Sie der Garantieurkunde entnehmen. Diese stehen Ihnen für alle Service-Belange wie Reparatur, Ersatzteil- und Verschleißteil-Versorgung oder den Bezug von Verbrauchsmaterialien zur Verfügung.

Es ist zu beachten, dass bei diesem Produkt folgende Teile einem gebrauchsgemäßen oder natürlichen Verschleiß unterliegen bzw. folgende Teile als Verbrauchsmaterialien benötigt werden.

Kategorie	Beispiel
Verschleißteile*	Walze
Verbrauchsmaterial/ Verbrauchsteile*	Gegenschneide (Druckplatte)
Fehlteile	

* nicht zwingend im Lieferumfang enthalten!

Bei Mängel oder Fehlern bitten wir Sie, den Fehlerfall im Internet unter www.isc-gmbh.info anzumelden. Bitte achten Sie auf eine genaue Fehlerbeschreibung und beantworten Sie dazu in jedem Fall folgende Fragen:

- Hat das Gerät bereits einmal funktioniert oder war es von Anfang an defekt?
- Ist Ihnen vor dem Auftreten des Defektes etwas aufgefallen (Symptom vor Defekt)?
- Welche Fehlfunktion weist das Gerät Ihrer Meinung nach auf (Hauptsymptom)?
Beschreiben Sie diese Fehlfunktion.

Garantiekunde

Sehr geehrte Kundin, sehr geehrter Kunde,
unsere Produkte unterliegen einer strengen Qualitätskontrolle. Sollte dieses Gerät dennoch einmal nicht einwandfrei funktionieren, bedauern wir dies sehr und bitten Sie, sich an unseren Servicedienst unter der auf dieser Garantiekarte angegebenen Adresse zu wenden. Gerne stehen wir Ihnen auch telefonisch über die angegebene Servicrufnummer zur Verfügung. Für die Geltendmachung von Garantieansprüchen gilt folgendes:

1. Diese Garantiebedingungen regeln zusätzliche Garantieleistungen, die der u. g. Hersteller zusätzlich zur gesetzlichen Gewährleistung Käufern seiner Neugeräte verspricht. Ihre gesetzlichen Gewährleistungsansprüche werden von dieser Garantie nicht berührt. Unsere Garantieleistung ist für Sie kostenlos.
2. Die Garantieleistung erstreckt sich ausschließlich auf Mängel an einem von Ihnen erworbenen neuen Gerät des u. g. Herstellers, die auf einem Material- oder Herstellungsfehler beruhen und ist nach unserer Wahl auf die Behebung solcher Mängel am Gerät oder den Austausch des Gerätes beschränkt. Bitte beachten Sie, dass unsere Geräte bestimmungsgemäß nicht für den gewerblichen, handwerklichen oder beruflichen Einsatz konstruiert wurden. Ein Garantievertrag kommt daher nicht zustande, wenn das Gerät innerhalb der Garantiezeit in Gewerbe-, Handwerks- oder Industriebetrieben verwendet wurde oder einer gleichzusetzenden Beanspruchung ausgesetzt war.
3. Von unserer Garantie ausgenommen sind:
 - Schäden am Gerät, die durch Nichtbeachtung der Montageanleitung oder aufgrund nicht fachgerechter Installation, Nichtbeachtung der Gebrauchsanleitung (wie durch z.B. Anschluss an eine falsche Netzspannung oder Stromart) oder Nichtbeachtung der Wartungs- und Sicherheitsbestimmungen oder durch Aussetzen des Geräts an anomale Umweltbedingungen oder durch mangelnde Pflege und Wartung entstanden sind.
 - Schäden am Gerät, die durch missbräuchliche oder unsachgemäße Anwendungen (wie z.B. Überlastung des Gerätes oder Verwendung von nicht zugelassenen Einsatzwerkzeugen oder Zubehör), Eindringen von Fremdkörpern in das Gerät (wie z.B. Sand, Steine oder Staub, Transportschäden), Gewaltawendung oder Fremdeinwirkungen (wie z. B. Schäden durch Herunterfallen) entstanden sind.
 - Schäden am Gerät oder an Teilen des Geräts, die auf einen gebrauchsgemäßen, üblichen oder sonstigen natürlichen Verschleiß zurückzuführen sind.
4. Die Garantiezeit beträgt 24 Monate und beginnt mit dem Kaufdatum des Gerätes. Garantieansprüche sind vor Ablauf der Garantiezeit innerhalb von zwei Wochen, nachdem Sie den Defekt erkannt haben, geltend zu machen. Die Geltendmachung von Garantieansprüchen nach Ablauf der Garantiezeit ist ausgeschlossen. Die Reparatur oder der Austausch des Gerätes führt weder zu einer Verlängerung der Garantiezeit noch wird eine neue Garantiezeit durch diese Leistung für das Gerät oder für etwaige eingebaute Ersatzteile in Gang gesetzt. Dies gilt auch bei Einsatz eines Vor-Ort-Services.
5. Für die Geltendmachung Ihres Garantieanspruches melden Sie bitte das defekte Gerät an unter: www.isc-gmbh.info. Ist der Defekt des Gerätes von unserer Garantieleistung erfasst, erhalten Sie umgehend ein repariertes oder neues Gerät zurück.

Selbstverständlich beheben wir gegen Erstattung der Kosten auch gerne Defekte am Gerät, die vom Garantieumfang nicht oder nicht mehr erfasst sind. Dazu senden Sie das Gerät bitte an unsere Serviceadresse.

Für Verschleiß-, Verbrauchs- und Fehlteile verweisen wir auf die Einschränkungen dieser Garantie gemäß den Service-Informationen dieser Bedienungsanleitung.

iSC GmbH · Eschenstraße 6 · 94405 Landau/Isar (Deutschland)

Sehr geehrte Kundin, sehr geehrter Kunde,
um Ihnen noch mehr Service zu bieten, haben Sie die Möglichkeit auf unserem Onlineportal weitere Informationen abzurufen.

Sollten einmal Probleme oder Fragen zu Ihrem Produkt auftreten, können Sie schnell und einfach unter www.isc-gmbh.info viele Aktionen durchführen. Hier einige Beispiele:

- Ersatzteile bestellen
- Aktuelle Preisauskünfte
- Verfügbarkeiten der Ersatzteile
- Servicestellen Vorort für Benzingeräte
- Defekte Geräte anmelden
- Garantieverlängerungen (nur bei bestimmten Geräten)
- Bestellverfolgung

Wir freuen uns auf Ihren Besuch online unter www.isc-gmbh.info!

Eine Adresse für alle Fälle!

www.isc-gmbh.info

ISC

Garantieabwicklung

Produktinfos

Downloads

Ersatzteilservice

Reparatur

Zubehör

Servicepartner

International Service Center

www.isc-gmbh.info

Telefon: 09951 / 95 920 00 · Telefax: 09951/95 917 00
E-Mail: info@einhell.de · Internet: www.isc-gmbh.info
ISC GmbH · Eschenstraße 6 · 94405 Landau/Isar (Deutschland)

Danger!

When using the equipment, a few safety precautions must be observed to avoid injuries and damage. Please read the complete operating instructions and safety regulations with due care. Keep this manual in a safe place, so that the information is available at all times. If you give the equipment to any other person, hand over these operating instructions and safety regulations as well. We cannot accept any liability for damage or accidents which arise due to a failure to follow these instructions and the safety instructions.

1. Safety regulations

The corresponding safety information can be found in the enclosed booklet.

Danger!**Read all safety regulations and instructions.**

Any errors made in following the safety regulations and instructions may result in an electric shock, fire and/or serious injury.

Keep all safety regulations and instructions in a safe place for future use.

Description of the warning sign (see Figure 16) on the machine

- 1: Important! Read the operating instructions and follow the warnings and safety instructions
- 2: Take care when the blades are rotating. Do not put your hands or feet into openings when the machine is running.
- 3: Important! Keep other persons and animals away from the danger zone.
- 4: Important! Protect the machine from the damp and never expose it to rain.
- 5: Important! Always wear safety goggles, ear muffs, protective gloves and heavy-duty work clothes!
- 6: Always set the ON/OFF switch to OFF and pull the power plug out of the socket-outlet before doing any work on the shredder, e.g. cleaning the shredder and making adjustments, or if the power cable becomes damaged.
- 7: Explanation of the safety switch on the debris box: The switch is in the "Lock is closed" position: The shredded material debris box is locked. The shredder can be switched on. The switch is in the "Lock is open" position: The shredded material debris box is not locked and can be removed. The shredder cannot be

switched on.

- 8: Explanation of the lever for adjusting the counter blade:
Turning clockwise reduces the distance between the cutting unit and the counter blade.
Turning counter-clockwise increases the distance between the cutting unit and the counter blade.
- 9: Changeover switch: For a description of the changeover switch see point 6.4

2. Layout and items supplied

2.1 Layout (Fig. 1-3)

1. Motor unit
2. Shredded material debris box
3. Base frame
4. Wheels
5. Wheel caps
6. Knob for setting the counter blade
7. Power plug
8. Transport handle
9. Reverse running switch
10. ON/OFF switch
11. Legs (including fastening screw)
12. 4x screws for fitting the motor unit
13. 4x washers for fitting the motor unit
14. 2x sets of screws for fitting the wheels (including wheel sleeves, washers and nuts)
15. Funnel

2.2 Items supplied

Please check that the article is complete as specified in the scope of delivery. If parts are missing, please contact our service center or the sales outlet where you made your purchase at the latest within 5 working days after purchasing the product and upon presentation of a valid bill of purchase. Also, refer to the warranty table in the service information at the end of the operating instructions.

- Open the packaging and take out the equipment with care.
- Remove the packaging material and any packaging and/or transportation braces (if available).
- Check to see if all items are supplied.
- Inspect the equipment and accessories for transport damage.
- If possible, please keep the packaging until the end of the guarantee period.

Danger!

The equipment and packaging material are not toys. Do not let children play with plastic bags, foils or small parts. There is a danger of swallowing or suffocating!

- Original operating instructions
- Safety instructions

3. Proper use

This electric garden refuse shredder is designed only for shredding organic garden waste. Place biologically degradable material, e.g. leaves, branches, dead flowers etc., into the loading funnel inlet.

The equipment is to be used only for its prescribed purpose. Any other use is deemed to be a case of misuse. The user / operator and not the manufacturer will be liable for any damage or injuries of any kind caused as a result of this.

Please note that our equipment has not been designed for use in commercial, trade or industrial applications. Our warranty will be voided if the machine is used in commercial, trade or industrial businesses or for equivalent purposes.

4. Technical data**GC-RS 2540 CB**

Voltage: 230-240 V ~ 50 Hz
 Power rating: 2500 W (S6-40%)
 2000 W (S1)
 Cutting unit idling speed 40 min⁻¹
 Branch diameter: max. 40 mm
 L_{pA} sound pressure level: 80.9 dB (A)
 K uncertainty 3 dB (A)
 L_{WA} sound power level: 94 dB (A)
 Weight: 30 kg
 Protection class: I

GC-RS 2845 CB

Voltage: 230-240 V ~ 50 Hz
 Power rating: 2800 W (S6-40%)
 2300 W (S1)
 Cutting unit idling speed 40 min⁻¹
 Branch diameter: max. 45 mm
 L_{pA} sound pressure level: 79.4 dB (A)
 K uncertainty 3 dB (A)
 L_{WA} sound power level: 92 dB (A)
 Weight: 31 kg
 Protection class: I

Operating mode S6 40%: Continuous operation with idling (cycle time 10 minutes). To ensure that the motor does not become excessively hot it may only be operated for 40% of the cycle at the specified rating and must then be allowed to idle for 60% of the cycle.

Keep the noise emissions and vibrations to a minimum.

- Only use appliances which are in perfect working order.
- Service and clean the appliance regularly.
- Adapt your working style to suit the appliance.
- Do not overload the appliance.
- Have the appliance serviced whenever necessary.
- Switch the appliance off when it is not in use.
- Wear protective gloves.

Caution!**Residual risks**

Even if you use this electric power tool in accordance with instructions, certain residual risks cannot be ruled out. The following hazards may arise in connection with the equipment's construction and layout:

1. Lung damage if no suitable protective dust mask is used.
2. Damage to hearing if no suitable ear protection is used.
3. Health damage caused by hand-arm vibrations if the equipment is used over a prolonged period or is not properly guided and maintained.

5. Before starting the equipment

Before you connect the equipment to the mains supply make sure that the data on the rating plate are identical to the mains data.

Warning!

Always pull the power plug before making adjustments to the equipment.

1. Screw the motor unit (Fig. 4/Item 1) and the base frame (Fig. 4/Item 3) together. Use the screws (Fig. 3/Item 12) and washers (Fig. 5a+5b/Item 13) to do so.
2. Fit the wheels to the base frame. To do so, slide one sleeve each into the hole in each of the wheels (Fig. 6). Then insert one screw with washer through each sleeve (Fig. 7) and screw the wheels to the base frame (Fig. 8). To do so, fit one washer in front of the tubular rod and one behind it. Press the wheel caps onto the wheels (Fig. 9).
3. Fit the legs (Fig. 10/Item 11) to the base frame as shown in Fig. 10.
4. Slide the shredded material debris box into the mount with the safety switch (Fig. 12/Item A) at the front as shown in Fig. 11. Ensure that the shredded material debris box runs above the guide rails (Fig. 4/Item A).
5. Lock the shredded material debris box with safety switch (Fig. 12/Item A) in position by pushing upwards.

6. Operation

Please observe the statutory regulations governing noise abatement during operating times, which may differ from town to town.

6.1 Mains connection

Connect the device with an extension lead connected to the power plug (Fig. 13/Item E). Be sure to observe the relevant information in the safety instructions.

6.2 ON/OFF switch (Fig. 13/Item B)

- Press the green knob to switch on the shredder.
- Press the red knob to switch it off.

Note: The device has a zero voltage switch. This prevents the device restarting unintentionally after a power failure.

6.3 Safety switch (Fig. 12/Item A)

When using the device the shredded material debris box must be securely in position and the safety switch locked as shown in Fig. 12.

6.4 Direction selection switch (Fig.13/Item C) Important! The switch for selecting the direction of rotation can only be moved when the shredder is switched off.

Position “↓”

The material is automatically drawn in by the blade and shredded.

Position “↑”

The blade rotates in the opposite direction to release jammed material. After moving the selector switch to the “↑” position, press and hold the green knob of the ON/OFF switch. The blade will start to rotate in the opposite direction. As soon as you release the ON/OFF switch, the shredder will stop automatically.

Important! Always wait until the shredder has reached a standstill before you switch it on again.

Note: If the switch for selecting the direction of rotation is in its center position, the motor will not start.

Large items or pieces of wood will be discharged both in the cutting and in the release direction after the blade has been started and reversed several times.

6.5 Motor protection (Fig. 13 / Item D)

An overload (for example if the blade is jammed) will cause the machine to cut out after a few seconds. To protect the motor from damage the motor protection switch stops the power supply automatically. Wait for at least one minute before you press the reset knob so that you can restart the machine.

Then press the ON/OFF switch.

If the blade becomes jammed, turn the switch for selecting the direction of rotation to the left to position “↑” before you switch on the shredder again.

6.6 Practical tips

- Be sure to observe the safety instructions (see supplied booklet).
- Wear work gloves, goggles and ear protection.
- Fill in the material you want to shred at the funnel on the side with the larger opening (Fig. 1/Item 15).
- The material is drawn into the shredder automatically. **CAUTION!** Long pieces of material projecting out of the funnel inlet may whiplash when it is drawn in – keep a safe distance between yourself and the machine.
- Judge the quantity of material which you put into the funnel inlet so that the funnel does not clog.
- If you want to shred withered, damp material that has been lying in the garden for several days, alternate between putting in this material and branches. This will help to prevent the loading funnel becoming clogged with material.
- Do not shred soft waste (e.g. kitchen waste) – put it straight in the compost box.
- Entangled branches and leaves should be thoroughly shredded before loading any more material.
- Do not allow the discharge opening to become clogged with shredded material – risk of pile-ups.
- Do not cover the ventilation slits.
- Do not place heavy material or thick branches into the machine continuously. This may cause the blade to jam.
- Use a plunger or hook to remove jammed objects from the funnel or discharge openings.

Important: The material will be crushed, mashed and shredded by the cutting unit, thus accelerating the decomposition process for composting.

6.7. Emptying the shredded material debris box

The level of material in the shredded material debris box can be checked by looking through the slots on the side of the cover.

Always empty the shredded material debris box in good time to prevent it from overflowing.

To empty it, proceed as follows:

- Switch off the device at the ON/OFF switch.
- Release the shredded material debris box. To do so, press the safety switch (Fig. 12/Item A) down.
- Take the shredded material debris box out at the front.

6.8 Adjusting the counter blade (Fig. 14)

The counter blade and cutting unit are perfectly adjusted at the factory. Only if it suffers wear does the counter blade require adjustment (switch the machine on for this purpose). To ensure the best possible results from your shredder, the gap between the counter blade (item B) and the shredding blade (item A) should be approx. 0.50 mm. There is an adjustment device on the right-hand side of the plastic housing for this purpose. Turn the knob clockwise so that the screw (item C) moves towards the shredding blade. After a half-turn the counter blade will have moved 0.50 mm closer to the shredding blade. After completing this adjustment check whether the blade produces the desired results.

IMPORTANT: If the shredding blade touches the counter blade, it will cut it and small metal chips may fall out of the discharge opening. This is not a fault, but it must only be adjusted as much as necessary since otherwise the counter blade will suffer premature wear.

When the counter blade cannot be adjusted any more, it has reached its wear limits and must be replaced.

Important: Wear work gloves!

- **Switch off the equipment and pull out the power plug.**
- Release and remove the shredded material debris box.
- Undo the knob for setting the counter blade (Fig. 15a/Item 6) by approx. 5 turns.
- Undo the 4 Allen screws (Fig. 15a/Item K) fully. The Allen screws can only be undone – they cannot be removed.
- Undo the retaining screw on the bottom side of the equipment (Fig. 15b/Item L) as far as the stop. The retaining screw can only be undone – it cannot be removed.
- Now you can take off the cover (Fig. 15a/Item M).
- The shredding blade (Fig. 16/Item G) and the counter blade (Fig. 16/Item F) can now be removed and checked. Worn or damaged parts

must be replaced. Use only the spare parts stipulated by the manufacturer (see „Ordering spare parts“).

- To fit, proceed in reverse order. Make sure that the shredding blade is correctly aligned (note the curve of the blade teeth). Make sure that the screws are secure.
- Finally, you must reset the counter blade as described above.

7. Replacing the power cable

Danger!

If the power cable for this equipment is damaged, it must be replaced by the manufacturer or its after-sales service or similarly trained personnel to avoid danger.

8. Cleaning, maintenance and ordering of spare parts

Danger!

Always pull out the mains power plug before starting any cleaning work.

8.1 Maintenance and storage

- Clean the machine regularly. This will help to keep the machine in good working order and is the basis for a long working life.
- Keep the vent slots clean while you work.
- Clean the plastic body and other plastic parts with a mild household cleaning agent and a damp cloth. Do not use any aggressive agents or solvents for cleaning purposes.
- Never clean the shredder by spraying with water.
- Prevent water getting inside the machine at all cost.
- Check the chassis securing screws from time to time to ensure that they are tight.
- If you do not intend to use the shredder for a lengthy period, protect it from corrosion using environmentally friendly oil.
- Store the device in a dry room.
- Store the device out of reach of children.

The equipment must be cleaned and conserved at the end of the season.

Important: Wear work gloves!

Undo the 4 Allen screws (Fig. 15a/Item K) fully. The Allen screws can only be undone – they cannot be removed. Undo the retaining screw on the

bottom side of the equipment (Fig. 15b/Item L) as far as the stop. The retaining screw can only be undone – it cannot be removed. Now you can take off the cover (Fig. 15a/Item M). Clean the cutting compartment, the counter blade and the cutting unit and cover them with a thin coat of vegetable oil before installing everything again. At the beginning of the new season the counter blade must be correctly adjusted as described under 6.8.

8.2 Ordering replacement parts:

Please quote the following data when ordering replacement parts:

- Type of machine
- Article number of the machine
- Identification number of the machine
- Replacement part number of the part required

For our latest prices and information please go to www.isc-gmbh.info

9. Disposal and recycling

The equipment is supplied in packaging to prevent it from being damaged in transit. The raw materials in this packaging can be reused or recycled. The equipment and its accessories are made of various types of material, such as metal and plastic. Never place defective equipment in your household refuse. The equipment should be taken to a suitable collection center for proper disposal. If you do not know the whereabouts of such a collection point, you should ask in your local council offices.

10. Storage

Store the equipment and accessories in a dark and dry place at above freezing temperature. The ideal storage temperature is between 5 and 30 °C. Store the electric tool in its original packaging.

11. Troubleshooting

Fault	Possible cause	Remedy
The motor does not start	<ul style="list-style-type: none"> - Power failure - Motor circuit breaker has been triggered - The safety switch is not making contact - The switch for selecting the direction of rotation is in its center position. 	<ul style="list-style-type: none"> - Check the mains lead, plug and fuse. - Press the Reset button (see point 6.5) - Insert the debris box correctly and push the safety switch upwards until it engages - Set the direction of rotation on the switch
Material is not drawn in by the shredder	<ul style="list-style-type: none"> - The shredding blade is running in reverse. - Material blockage in the filling funnel - The shredding blade is jammed 	<ul style="list-style-type: none"> - Change the direction of rotation. - Change the direction of rotation and pull the material out of the funnel. Feed in thick branches again so that the blade does not immediately engage again in the notches it previously cut. - Change the direction of rotation. The blade will now release the jammed material.
The material is not shredded properly	<ul style="list-style-type: none"> - The counter blade is not set correctly. 	<ul style="list-style-type: none"> - Adjust the counter blade. See section 6.8 on how to do so.



For EU countries only

Never place any electric power tools in your household refuse.

To comply with European Directive 2012/19/EC concerning old electric and electronic equipment and its implementation in national laws, old electric power tools have to be separated from other waste and disposed of in an environment-friendly fashion, e.g. by taking to a recycling depot.

Recycling alternative to the return request:

As an alternative to returning the equipment to the manufacturer, the owner of the electrical equipment must make sure that the equipment is properly disposed of if he no longer wants to keep the equipment. The old equipment can be returned to a suitable collection point that will dispose of the equipment in accordance with the national recycling and waste disposal regulations. This does not apply to any accessories or aids without electrical components supplied with the old equipment.

The reprinting or reproduction by any other means, in whole or in part, of documentation and papers accompanying products is permitted only with the express consent of the iSC GmbH.

Subject to technical changes

Given unfavorable conditions in the power supply the equipment may cause the voltage to drop temporarily. If the supply impedance "Z" at the connection point to the public power supply exceeds 0.32Ω it may be necessary to take further measures before the equipment can be used as intended from this power supply. If necessary, you can ask your local electricity supply company for the impedance value.

Service information

We have competent service partners in all countries named on the guarantee certificate whose contact details can also be found on the guarantee certificate. These partners will help you with all service requests such as repairs, spare and wearing part orders or the purchase of consumables.

Please note that the following parts of this product are subject to normal or natural wear and that the following parts are therefore also required for use as consumables.

Category	Example
Wear parts*	Roller
Consumables*	Counter blade (pressure plate)
Missing parts	

* Not necessarily included in the scope of delivery!

In the event of defects or faults, please register the problem on the internet at www.isc-gmbh.info. Please ensure that you provide a precise description of the problem and answer the following questions in all cases:

- Did the equipment work at all or was it defective from the beginning?
- Did you notice anything (symptom or defect) prior to the failure?
- What malfunction does the equipment have in your opinion (main symptom)?
Describe this malfunction.

Warranty certificate

Dear Customer,

All of our products undergo strict quality checks to ensure that they reach you in perfect condition. In the unlikely event that your device develops a fault, please contact our service department at the address shown on this guarantee card. You can also contact us by telephone using the service number shown. Please note the following terms under which guarantee claims can be made:

1. These warranty terms regulate additional warranty services, which the manufacturer mentioned below promises to buyers of its new products in addition to their statutory rights of guarantee. Your statutory guarantee claims are not affected by this guarantee. Our guarantee is free of charge to you.
2. The warranty services cover only defects due to material or manufacturing faults on a product which you have bought from the manufacturer mentioned below and are limited to either the rectification of said defects on the product or the replacement of the product, whichever we prefer.
Please note that our devices are not designed for use in commercial, trade or professional applications. A guarantee contract will not be created if the device has been used by commercial, trade or industrial business or has been exposed to similar stresses during the guarantee period.
3. The following are not covered by our guarantee:
 - Damage to the device caused by a failure to follow the assembly instructions or due to incorrect installation, a failure to follow the operating instructions (for example connecting it to an incorrect mains voltage or current type) or a failure to follow the maintenance and safety instructions or by exposing the device to abnormal environmental conditions or by lack of care and maintenance.
 - Damage to the device caused by abuse or incorrect use (for example overloading the device or the use of unapproved tools or accessories), ingress of foreign bodies into the device (such as sand, stones or dust, transport damage), the use of force or damage caused by external forces (for example by dropping it).
 - Damage to the device or parts of the device caused by normal or natural wear or tear or by normal use of the device.
4. The guarantee is valid for a period of 24 months starting from the purchase date of the device. Guarantee claims should be submitted before the end of the guarantee period within two weeks of the defect being noticed. No guarantee claims will be accepted after the end of the guarantee period. The original guarantee period remains applicable to the device even if repairs are carried out or parts are replaced. In such cases, the work performed or parts fitted will not result in an extension of the guarantee period, and no new guarantee will become active for the work performed or parts fitted. This also applies if an on-site service is used.
5. Please report the defective device on the following internet address to register your guarantee claim: www.isc-gmbh.info. If the defect is covered by our guarantee, then the item in question will either be repaired immediately and returned to you or we will send you a new replacement device.

Of course, we are also happy offer a chargeable repair service for any defects which are not covered by the scope of this guarantee or for units which are no longer covered. To take advantage of this service, please send the device to our service address.

Also refer to the restrictions of this warranty concerning wear parts, consumables and missing parts as set out in the service information in these operating instructions.

Danger !

Lors de l'utilisation d'appareils, il faut respecter certaines mesures de sécurité afin d'éviter des blessures et dommages. Veuillez donc lire attentivement ce mode d'emploi/ces consignes de sécurité. Veillez à le conserver en bon état pour pouvoir accéder aux informations à tout moment. Si l'appareil doit être remis à d'autres personnes, veillez à leur remettre aussi ce mode d'emploi/ces consignes de sécurité. Nous déclinons toute responsabilité pour les accidents et dommages dus au non-respect de ce mode d'emploi et des consignes de sécurité.

1. Consignes de sécurité

Vous trouverez les consignes de sécurité correspondantes dans le cahier en annexe.

Danger !

Veillez lire toutes les consignes de sécurité et instructions. Tout non-respect des consignes de sécurité et instructions peut provoquer une décharge électrique, un incendie et/ou des blessures graves.

Conservez toutes les consignes de sécurité et instructions pour une consultation ultérieure.

Explication de la plaque indicatrice (cf. fig. 16) sur l'appareil

- 1: Attention ! Lisez les instructions de service et respectez les avertissements et les consignes de sécurité.
- 2: Attention aux lames en rotation. Ne mettez pas vos mains ni vos pieds dans les ouvertures lorsque l'appareil fonctionne.
- 3: Attention ! Maintenez hors de la zone de danger toutes les personnes non impliquées ainsi que les animaux.
- 4: Attention ! Protégez l'appareil de l'humidité et ne l'exposez pas à la pluie.
- 5: Attention ! Pendant le travail, portez toujours des lunettes de protection, un casque antibruit, des gants de protection et des habits solides !
- 6: Avant tout travail sur la hacheuse tel le réglage, le nettoyage, etc. et en cas d'endommagement du câble réseau, mettez l'interrupteur sur AUS (Arrêt) et retirez la fiche de la prise de courant.
- 7: Explication de l'interrupteur de sécurité sur la boîte collectrice : Interrupteur en position « cadenas fermé » : la boîte collectrice de ma-

tériau à hacher est verrouillée. La hacheuse ne peut pas être mise en marche. Interrupteur en position « cadenas ouvert » : la boîte collectrice de matériau à hacher n'est pas verrouillée et peut être prélevée. La hacheuse ne peut pas être mise en marche.

- 8: Explication du levier destiné au réglage des contre-lames : En tournant vers la droite, la distance du rouleau à couteaux à la contre-lame diminue. En tournant vers la gauche, la distance du rouleau à couteaux à la contre-lame augmente.
- 9 : Interrupteur du sens de rotation : Concernant l'explication de l'interrupteur du sens de rotation, voir point 6.4

2. Description de l'appareil et volume de livraison**2.1 Description de l'appareil (figure 1-3)**

1. Unité moteur
2. Boîte collectrice de matériau à hacher
3. Support
4. Roues
5. Enjoliveurs
6. Bouchon de réglage de la contre-lame
7. Fiche secteur
8. Poignée de transport
9. Inverseur du sens de rotation
10. Interrupteur Marche / Arrêt
11. Pieds d'appuis (y compris Vis de fixation)
12. 4x vis pour le montage de l'unité moteur
13. 4x rondelles pour le montage de l'unité moteur
14. 2x jeu de visserie pour le montage des roues (y compris douille de roue, rondelles et écrou)
15. Entonnoir de remplissage

2.2 Volume de livraison

Veillez contrôler si l'article est complet à l'aide de la description du volume de livraison. S'il manque des pièces, adressez-vous dans un délai de 5 jours maximum après votre achat à notre service après-vente ou au magasin où vous avez acheté l'appareil muni d'une preuve d'achat valable. Veuillez consulter pour cela le tableau des garanties dans les informations service après-vente à la fin du mode d'emploi.

- Ouvrez l'emballage et prenez l'appareil en le sortant avec précaution de l'emballage.
- Retirez le matériel d'emballage tout comme les sécurités d'emballage et de transport (s'il y en a).
- Vérifiez si la livraison est bien complète.

- Contrôlez si l'appareil et ses accessoires ne sont pas endommagés par le transport.
- Conservez l'emballage autant que possible jusqu'à la fin de la période de garantie.

Danger !

L'appareil et le matériel d'emballage ne sont pas des jouets ! Il est interdit de laisser des enfants jouer avec des sacs et des films en plastique et avec des pièces de petite taille. Ils risquent de les avaler et de s'étouffer !

- Mode d'emploi d'origine
- Consignes de sécurité

3. Utilisation conforme à l'affectation

La hacheuse électrique est uniquement conçue pour hacher les déchets de jardin organiques. Introduisez le matériau biodégradable, comme par ex. des feuilles, branches, restes de fleurs etc. dans l'entonnoir de remplissage.

La machine doit exclusivement être employée conformément à son affectation. Chaque utilisation allant au-delà de cette affectation est considérée comme non conforme. Pour les dommages en résultant ou les blessures de tout genre, le producteur décline toute responsabilité et l'opérateur/l'exploitant est responsable.

Veillez au fait que nos appareils, conformément à leur affectation, n'ont pas été construits, pour être utilisés dans un environnement professionnel, industriel ou artisanal. Nous déclinons toute responsabilité si l'appareil est utilisé professionnellement, artisanalement ou dans des sociétés industrielles, tout comme pour toute activité équivalente.

4. Données techniques

GC-RS 2540 CB

Tension du réseau : 230-240 V ~ 50 Hz
 Puissance absorbée : 2500 Watt (S6-40%)
 2000 W (S1)
 Vitesse de rotation à vide
 du rouleau à lame: 40 tr/min
 Diamètre de branche : max. 40 mm
 Niveau de pression acoustique L_{pA} : .. 80,9 dB (A)
 Imprécision K 3 dB (A)
 Niveau de puissance acoustique L_{WA} : ... 94 dB (A)
 Poids : 30 kg
 Catégorie de protection : I

GC-RS 2845 CB

Tension du réseau : 230-240 V ~ 50 Hz
 Puissance absorbée : 2800 Watt (S6-40%)
 2300 W (S1)
 Vitesse de rotation à vide
 du rouleau à lame: 40 tr/min
 Diamètre de branche : max. 45 mm
 Niveau de pression acoustique L_{pA} : .. 79,4 dB (A)
 Imprécision K 3 dB (A)
 Niveau de puissance acoustique L_{WA} : ... 92 dB (A)
 Poids : 31 kg
 Catégorie de protection : I

Mode S6 40% : marche continue avec service discontinu (temps de marche 10 mn) Afin de ne pas faire chauffer le moteur de façon inadmissible, il faut le faire fonctionner pendant 40% du temps de marche à la puissance nominale et ensuite 60% du temps de marche sans charge.

Limitez le niveau sonore et les vibrations à un minimum !

- Utilisez exclusivement des appareils en excellent état.
- Entretenez et nettoyez l'appareil régulièrement.
- Adaptez votre façon de travailler à l'appareil.
- Ne surchargez pas l'appareil.
- Faites contrôler l'appareil le cas échéant.
- Mettez l'appareil hors circuit lorsque vous ne l'utilisez pas.
- Portez des gants.

Prudence !**Risques résiduels**

Même en utilisant cet outil électrique conformément aux prescriptions, il reste toujours des risques résiduels. Les dangers suivants peuvent apparaître en rapport avec la construction et le modèle de cet outil électrique :

1. Lésions des poumons si aucun masque anti-poussière adéquat n'est porté.
2. Déficience auditive si aucun casque anti-bruit approprié n'est porté.
3. Atteintes à la santé issues des vibrations main-bras, si l'appareil est utilisé pendant une longue période ou s'il n'a pas été employé ou entretenu dans les règles de l'art.

5. Avant la mise en service

Assurez-vous, avant de connecter la machine, que les données se trouvant sur la plaque de signalisation correspondent bien aux données du réseau.

Avertissement !

Enlevez systématiquement la fiche de contact avant de paramétrer l'appareil.

1. Vissez l'unité moteur (fig. 4/pos. 1) avec le support (fig. 4/ pos. 3). Utilisez pour ce faire les vis (fig. 3/ pos. 12) et les rondelles (fig. 5a+5b/pos. 13).
2. Montez les roues sur le support. Poussez pour ce faire respectivement une douille dans le perçage (fig. 6). Ensuite, enfoncez une 1 vis avec rondelle à travers la douille (fig. 7) et vissez les roues avec le support (fig. 8). Placez en dessous avant et après le tube respectivement une rondelle. Appuyez les enjoliveurs sur les roues (fig. 9).
3. Montez les pieds d'appui (fig. 10/ pos. 11) sur le support comme représenté en fig. 10.
4. Poussez la boîte collectrice de matériau à hacher avec interrupteur de sécurité (fig. 12/ pos. A) vers l'avant dans le logement comme représenté sur la fig. 11. Veillez ce faisant, que la boîte collectrice de matériau à hacher fonctionne au-dessus des rails de guidage (fig. 4/ pos. A).
5. Verrouillez la boîte collectrice de matériau à hacher avec interrupteur de sécurité (fig. 12/ pos. A) en la poussant vers le haut.

6. Fonctionnement

Veillez respecter aux périodes de service les directives légales relatives à l'ordonnance de la protection contre le bruit. Elles peuvent différer d'un endroit à l'autre.

6.1 Raccord réseau

Raccordez l'appareil avec un câble de rallonge au niveau de la fiche secteur (fig. 13/ pos. E). Respectez aussi les indications figurant dans les consignes de sécurité.

6.2 Interrupteur marche / arrêt (fig. 13/ pos. B)

- Pour mettre la hacheuse en service, appuyez sur le bouton vert.
- Pour mettre hors service, appuyez sur le bouton rouge.

Remarque: Cet appareil dispose d'un interrupteur de tension sur zéro. Celui-ci évite que l'appareil ne se remette en circuit de lui-même après une interruption de courant.

6.3 Interrupteur de sécurité (fig. 12/ pos. A)

Pour fonctionner, la boîte collectrice de matériau à hacher doit être dans sa position et l'interrupteur de sécurité doit être verrouillé comme en fig. 12.

6.4 Inverseur du sens de rotation (fig. 13/ pos. C)

Attention ! Il est uniquement possible d'actionner l'inverseur du sens de rotation lorsque la hacheuse est hors circuit.

Position "↓"

Le matériau est automatiquement pris et haché par le couteau.

Position "↑"

Le couteau fonctionne dans le sens de rotation inverse et libère le matériau coincé. Après avoir mis l'inverseur du sens de rotation en position "↑", maintenez l'interrupteur vert Marche/arrêt appuyé. Le couteau se règle pour le sens de rotation inverse. Lorsque l'interrupteur Marche/arrêt est relâché, la hacheuse s'arrête automatiquement.

Attention ! Attendez toujours que la hacheuse soit complètement arrêtée avant de la mettre à nouveau en circuit.

Remarque : Lorsque l'inverseur du sens de rotation est en position centrale, le moteur ne démarre pas.

Les objets importants ou les morceaux de bois sont retirés après actionnement répété dans le sens de la lame comme dans celui de la libération.

6.5 Disjoncteur-protecteur (fig. 13 / rep. D)

Une surcharge (p. ex. blocage du couteau) fait s'arrêter l'appareil au bout de quelques secondes. Pour protéger le moteur d'éventuels endommagements, le disjoncteur-protecteur met l'alimentation électrique automatiquement hors circuit. Attendez au moins 1 minute avant d'appuyer sur le bouton de remise à zéro pour un nouveau démarrage.

Ensuite, appuyez sur l'interrupteur Marche/arrêt. Si le couteau est bloqué, commutez l'inverseur du sens de rotation vers la gauche en position "↑", avant de remettre la hacheuse en circuit.

6.6 Consignes de travail

- Respectez les consignes de sécurité (cahier joint).
- Portez des gants de protection, des lunettes de protection et une protection de l'ouïe.
- Remplissez le matériau à hacher par le côté droit dans l'orifice de remplissage (rotation à gauche du couteau).
- Le matériau à hacher s'engage automatiquement dans la machine. **ATTENTION !** Lorsque le matériau à hacher est long et dépasse de l'appareil, il peut frapper l'air à la manière d'une perche pendant son introduction dans la machine - maintenez un écart de sécurité suffisant.
- Introduisez juste assez de matériau à hacher pour éviter que la trémie de remplissage ne se bouche.
- Les déchets de jardin fanés, humides et déjà stockés depuis plusieurs jours doivent être hachés alternativement avec des branches. Cela évite que le matériau à hacher ne se coince dans la trémie de remplissage.
- Les déchets mous (par ex. les déchets de cuisine) ne doivent pas être hachés mais doivent être directement mis en compost.
- Les branches très ramifiées et feuillues doivent tout d'abord être hachées complètement avant de rajouter du matériau à hacher dans l'appareil.
- L'orifice d'éjection ne doit pas être bouché par

du matériau haché – Danger de reflux.

- Les fentes d'aération ne doivent pas être recouvertes.
- Evitez d'introduire sans interruption du matériau lourd ou des branches épaisses. Ceci peut entraîner le blocage du couteau.
- Utilisez un bouchon ou un crochet pour éliminer des objets bloqués de l'orifice de la trémie ou d'éjection.

Nota : Le matériau à hacher est écrasé par le rouleau à lame, puis effiloché et coupé ce qui est avantageux pour le processus de décomposition lors du compostage.

6.7 Vidange de la boîte collectrice de matériau à hacher

Le niveau de remplissage de la boîte collectrice de matériau à hacher peut être vu à travers des fentes latérales au niveau du recouvrement. Videz la boîte collectrice de matériau à hacher en temps utile afin d'éviter de le surcharger.

Veillez vider comme suit :

- Eteindre l'appareil ou niveau de l'interrupteur marche / arrêt.
- Déverrouillez la boîte collectrice de matériau à hacher. Pour ce faire, poussez l'interrupteur de sécurité (fig. 12/ pos. A) vers le bas.
- Retirez la boîte collectrice de matériau à hacher vers l'avant.

6.8 Réglage du contre-couteau (fig. 14)

Le contre-couteau et le rouleau à lame sont réglés impeccablement à l'usine. Seule une usure rend nécessaire un réajustage (pour ce faire : mettre l'appareil en circuit) du contre-couteau. Pour un service optimal, il est nécessaire que l'écart entre le contre-couteau (rep. B) et le couteau à hacher (rep. A) s'élève à env. 0,50 mm. Vous trouverez pour ce faire un dispositif de réglage sur le côté droit du boîtier en matière plastique. Tournez le bouchon vers la droite de façon que la vis (rep. C) se déplace vers la lame de la hacheuse. Au bout d'un demi-tour, le contre-couteau s'est rapproché du couteau de 0,50 mm. Vérifiez après ce réglage, si le couteau coupe correctement.

ATTENTION : Si le couteau touche le contre-couteau, ce dernier sera coupé et de petits copeaux métalliques peuvent tomber de l'orifice d'éjection. Ceci n'est pas une défaillance, cependant il vaut mieux rajuster juste ce qui est nécessaire pour ne pas user préalablement le contre-couteau.

Lorsque la contre-lame ne peut plus être réglée, il se peut qu'elle ait atteint sa limite d'usure et doivent être remplacée.

Attention : portez des gants !

- **Éteindre l'appareil et débrancher la fiche de contact.**
- Déverrouillez le réservoir collecteur de matériau broyé et retirez-le.
- Desserrez le pommeau pour le réglage de la contre-lame (fig. 15a/pos. 6) d'env. 5 rotations.
- Desserrez entièrement les 4 vis à six pans creux (fig. 15a/pos. k). les vis à six pans creux peuvent être uniquement desserrées, pas retirées.
- Desserrez entièrement la vis de blocage sur la partie inférieure de l'appareil (fig. 15b/pos. L) jusqu'à la butée. La vis de blocage ne peut être que desserrée, pas retirée.
- Le couvercle peut maintenant être retiré (fig. 15a/pos. M).
- La lame de broyage (fig. 16c/pos. G) et la contre-lame (fig. 16c/pos. F) peuvent maintenant être retirées et contrôlées. Les parties usées ou endommagées doivent être remplacées. Utilisez pour cela uniquement les pièces de rechange prévues à cet effet par le fabricant (voir « Commande de pièces de rechange »).
- Pour le montage, procédez dans l'ordre inverse. Assurez-vous ce faisant que la lame de broyage est orientée dans le bon sens (veillez à la courbure des dents de la lame). Veillez à ce que les vis soient solidement fixées.
- Pour finir, la contre-lame doit être de nouveau réglée comme décrit plus haut.

7. Remplacement de le câble d'alimentation réseau

Danger !

Si le câble d'alimentation réseau de cet appareil est endommagée, il faut la faire remplacer par le producteur ou son service après-vente ou par une personne de qualification semblable afin d'éviter tout risque.

8. Nettoyage, maintenance et commande de pièces de rechange

Danger !

Retirez la fiche de contact avant tous travaux de nettoyage.

8.1 Maintenance et stockage

- Nettoyez régulièrement l'appareil. Vous en assurerez ainsi la bonne capacité de fonctionnement et une longue durée de vie.
- Gardez les fentes d'aération propres pendant que vous travaillez.
- Le corps et les pièces de matière plastique doivent être nettoyées à l'aide d'un produit de nettoyage domestique et d'un chiffon humide.
- N'utilisez aucun produit agressif ni solvant pour le nettoyage !
- N'aspergez jamais la hacheuse d'eau.
- Évitez absolument que de l'eau ne s'immisce dans l'appareil.
- Vérifiez régulièrement si les vis sont bien serrées.
- Stockez l'appareil dans une salle sèche.
- Stockez l'appareil hors de portée des enfants

En fin de saison, il est nécessaire de procéder à un nettoyage et une conservation.

Attention : portez des gants !

Desserrez entièrement les 4 vis à six pans creux (fig. 15a/pos. k). les vis à six pans creux peuvent être uniquement desserrées, pas retirées. Desserrez entièrement la vis de blocage sur la partie inférieure de l'appareil (fig. 15b/pos. L) jusqu'à la butée. La vis de blocage ne peut être que desserrée, pas retirée. Le couvercle peut maintenant être retiré (fig. 15a/pos. M). Nettoyez le compartiment de coupe, la contre-lame et le cylindre à couteaux et passez dessus une fine couche d'huile végétale à l'aide d'un pinceau, avant de tout remonter dans l'ordre inverse. Au début de la saison, la contre-lame doit être correctement réglée comme indiqué au point 6.8.

8.2 Commande de pièces de rechange :

Pour les commandes de pièces de rechange, veuillez indiquer les références suivantes:

- Type de l'appareil
 - No. d'article de l'appareil
 - No. d'identification de l'appareil
 - No. de pièce de rechange de la pièce requise
- Vous trouverez les prix et informations actuelles à l'adresse www.isc-gmbh.info

9. Mise au rebut et recyclage

L'appareil se trouve dans un emballage permettant d'éviter les dommages dus au transport. Cet emballage est une matière première et peut donc être réutilisé ultérieurement ou être réintroduit dans le circuit des matières premières. L'appareil et ses accessoires sont en matériaux divers, comme par ex. des métaux et matières plastiques. Les appareils défectueux ne doivent pas être jetés dans les poubelles domestiques. Pour une mise au rebut conforme à la réglementation, l'appareil doit être déposé dans un centre de collecte approprié. Si vous ne connaissez pas de centre de collecte, veuillez vous renseigner auprès de l'administration de votre commune.

10. Stockage

Entreposez l'appareil et ses accessoires dans un endroit sombre, sec et à l'abri du gel tout comme inaccessible aux enfants. La température de stockage optimale est comprise entre 5 et 30 °C. Conservez l'outil électrique dans l'emballage d'origine.

11. Recherche d'erreurs

Dérangement	Cause probable	Élimination
Moteur ne démarre pas	<ul style="list-style-type: none"> - Interruption de courant - Le disjoncteur-protecteur s'est déclenché - L'interrupteur de sécurité ne donne aucun contact - L'inverseur du sens de rotation est en position centrale 	<ul style="list-style-type: none"> - Contrôlez le câble réseau, la fiche et le coupe-circuit - Appuyez sur la touche RAZ (voir repère 6.5) - Placez la boîte collectrice correctement et poussez l'interrupteur de sécurité vers le haut jusqu'à ce qu'il s'encrante - Réglez le sens du mouvement sur l'inverseur du sens de rotation
Le matériau à hacher ne s'engage pas.	<ul style="list-style-type: none"> - La lame du broyeur fonctionne en arrière - Bourrage de matériau dans l'entonnoir de remplissage - La lame du broyeur est bloquée 	<ul style="list-style-type: none"> - Commutez le sens de rotation - Commutez le sens de rotation et tirez le matériau de l'entonnoir de remplissage. Réintroduisez des branches épaisses pour que le couteau ne s'engage pas tout de suite dans l'encoche précoupée. - Commutez le sens de rotation. Le couteau libère le matériel coincé.
Le matériau à hacher n'est pas haché correctement	<ul style="list-style-type: none"> - Contre-lame mal réglée 	<ul style="list-style-type: none"> - Réglez la contre-lame. Cf. à ce propos le chapitre 6.8



Uniquement pour les pays de l'Union Européenne

Ne jetez pas les outils électriques dans les ordures ménagères!

Selon la norme européenne 2002/96/CE relative aux appareils électriques et systèmes électroniques usés et selon son application dans le droit national, les outils électriques usés doivent être récoltés à part et apportés à un recyclage respectueux de l'environnement.

Possibilité de recyclage en alternative à la demande de renvoi :

Le propriétaire de l'appareil électrique est obligé, en guise d'alternative à un envoi en retour, à contribuer à un recyclage effectué dans les règles de l'art en cas de cessation de la propriété. L'ancien appareil peut être remis à un point de collecte dans ce but. Cet organisme devra l'éliminer dans le sens de la Loi sur le cycle des matières et les déchets. Ne sont pas concernés les accessoires et ressources fournies sans composants électroniques.

Toute réimpression ou autre reproduction de la documentation et des papiers joints aux produits, même sous forme d'extraits, est uniquement permise une fois l'accord explicite de l'ISC GmbH obtenu.

Sous réserve de modifications techniques

L'appareil peut entraîner des baisses de tension provisoires lorsque le réseau n'est pas favorable. Si l'impédance de réseau Z sur le point de raccordement au réseau public est supérieur à $0,32 \Omega$ d'autres mesures peuvent être nécessaires avant que l'appareil ne puisse être exploité sur ce raccord conformément à l'affectation. Si nécessaire, demandez l'impédance à l'entreprise distributrice d'énergie électrique locale.

Informations service après-vente

Nous disposons dans tous les pays mentionnés dans le bon de garantie de partenaires de service après-vente compétents dont vous trouverez les coordonnées dans le bon de garantie. Ceux-ci se tiennent à votre disposition pour tout ce qui concerne le service après-vente comme les réparations, l'approvisionnement en pièces de rechange et d'usure ou l'achat de pièces de consommation.

Il faut tenir compte du fait que pour ce produit les pièces suivantes sont soumises à une usure liée à l'utilisation ou à une usure naturelle ou que les pièces suivantes sont nécessaires en tant que consommables.

Catégorie	Exemple
Pièces d'usure*	rouleau
Matériel de consommation/ pièces de consommation*	contre-lame (plaque de pression)
Pièces manquantes	

*Pas obligatoirement compris dans la livraison !

En cas de vices ou de défauts, nous vous prions d'enregistrer le cas du défaut sur internet à l'adresse www.isc-gmbh.info. Veuillez donner une description précise du défaut et répondre dans tous les cas aux questions suivantes :

- est-ce que l'appareil a fonctionné une fois ou était-il défectueux dès le départ ?
- avez-vous remarqué quelque chose avant la panne (symptôme avant la panne) ?
- quel est le défaut de fonctionnement de l'appareil à votre avis (symptôme principal) ?
Décrivez ce défaut de fonctionnement.

Bon de garantie

Chère cliente, cher client,
nos produits sont soumis à un contrôle de qualité très strict. Si toutefois, il arrivait que cet appareil ne fonctionne pas parfaitement, nous en sommes désolés et nous vous prions de vous adresser à notre service après-vente à l'adresse indiquée sur le bon de garantie. Nous nous tenons également volontiers à votre disposition par téléphone au numéro de service après-vente indiqué. La garantie est valable dans les conditions suivantes :

1. Les conditions de garantie réglementent les prestations de garantie supplémentaires que le fabricant mentionné ci-dessous promet aux acheteurs de ses appareils en supplément de la prestation de garantie légale. Vos droits légaux en matière de garantie restent inchangés. Notre prestation de garanti est gratuite pour vous.
2. La prestation de garantie s'étend exclusivement aux défauts résultant d'une erreur de fabrication ou de matériau d'un appareil neuf du fabricant mentionné ci-dessous et acheté par vos soins. La prestation de garantie se limite selon notre décision soit à la résolution de tels défauts sur l'appareil, soit à l'échange de l'appareil.
Veillez au fait que nos appareils, conformément au règlement, n'ont pas été conçus pour être utilisés dans un environnement professionnel, industriel ou artisanal. Il n'y a donc pas de contrat de garantie quand l'appareil a été utilisé professionnellement, artisanalement ou par des sociétés industrielles ou exposé à une sollicitation semblable pendant la durée de la garantie.
3. Sont exclus de notre garantie :
 - les dommages liés au non-respect des instructions de montage ou en raison d'une installation incorrecte, au non-respect du mode d'emploi (en raison par ex. du branchement de l'appareil sur la tension de réseau ou le type de courant incorrect), au non-respect des dispositions de maintenance et de sécurité ou résultant d'une exposition de l'appareil à des conditions environnementales anormales ou d'un manque d'entretien et de maintenance.
 - les dommages résultant d'une utilisation abusive ou non conforme (comme par ex. une surcharge de l'appareil ou une utilisation d'outils ou d'accessoires non autorisés), de la pénétration d'objets étrangers dans l'appareil (comme par ex. du sable, des pierres ou de la poussière), de l'utilisation de la force ou de la violence (comme par ex. les dommages liés aux chutes).
 - les dommages sur l'appareil ou des parties de l'appareil résultant de l'usure normale liée à l'utilisation de l'appareil ou de toute autre usure naturelle.
4. La durée de garantie est de 24 mois et débute à la date d'achat de l'appareil. Les droits à la garantie doivent être revendiqués avant l'expiration de la durée de garantie dans un délai de deux semaines après avoir constaté le défaut. La revendication de droits à la garantie après expiration de la durée de garantie est exclue. La réparation ou l'échange de l'appareil n'entraîne ni une extension de la durée de garantie ni le début d'une nouvelle durée de garantie pour cet appareil ou toute autre pièce de rechange installée sur l'appareil. Cela est valable également dans le cas d'une intervention du service après-vente à domicile.
5. Pour faire valoir vos droits à la garantie, veuillez enregistrer l'appareil défectueux à l'adresse suivante : www.isc-gmbh.info. Si le défaut de l'appareil est inclut dans la garantie, vous recevrez sans délai un appareil réparé ou un nouvel appareil.

Bien entendu, nous réparons volontiers les défauts de votre appareil qui ne sont pas ou plus compris dans l'étendue de la garantie contre le remboursement des frais de réparation. Pour cela, veuillez envoyer l'appareil à notre adresse de service après-vente.

Pour les pièces d'usure, de consommation et manquantes, nous renvoyons aux restrictions de cette garantie conformément aux informations du service après-vente de ce mode d'emploi.

Pericolo!

Nell'usare gli apparecchi si devono rispettare diverse avvertenze di sicurezza per evitare lesioni e danni. Quindi leggete attentamente queste istruzioni per l'uso/le avvertenze di sicurezza. Conservate bene le informazioni per averle a disposizione in qualsiasi momento. Se date l'apparecchio ad altre persone, consegnate queste istruzioni per l'uso/le avvertenze di sicurezza insieme all'apparecchio. Non ci assumiamo alcuna responsabilità per incidenti o danni causati dal mancato rispetto di queste istruzioni e delle avvertenze di sicurezza.

1. Avvertenze sulla sicurezza

Le relative avvertenze di sicurezza si trovano nell'opuscolo allegato.

Pericolo!

Leggete tutte le avvertenze di sicurezza e le istruzioni. Dimenticanze nel rispetto delle avvertenze di sicurezza e delle istruzioni possono causare scosse elettriche, incendi e/o gravi lesioni.
Conservate tutte le avvertenze e le istruzioni per eventuali necessità future.

Spiegazione della targhetta di avvertenze (vedi Fig. 16) sull'apparecchio

- 1: Attenzione! Leggere le istruzioni per l'uso e osservare le indicazioni di avvertenza e di sicurezza.
- 2: Fate attenzione alle lame in movimento. Non mettete le mani ed i piedi nelle aperture mentre l'apparecchio è in funzione.
- 3: Attenzione! Tenete lontane le persone estranee e gli animali dalla zona di pericolo.
- 4: Attenzione! Proteggete l'apparecchio dall'umidità e non esponetelo alla pioggia.
- 5: Attenzione! Nel lavorare portate sempre occhiali protettivi, cuffie antirumore, guanti protettivi e indumenti da lavoro di stoffa pesante!
- 6: Prima di eseguire qualsiasi operazione al tritatore come per esempio regolazioni, pulizia ecc. ed in caso di danni al cavo di alimentazione portate l'interruttore su OFF e staccate la spina dalla presa di corrente.
- 7: Spiegazione dell'interruttore di sicurezza sul recipiente di raccolta
Interruttore in posizione "lucchetto chiuso": il recipiente di raccolta per il materiale tritato è bloccato. Il tritatore può essere acceso.
Interruttore in posizione "lucchetto aperto": il recipiente di raccolta per il materiale tritato

non è bloccato e può essere tolto. Il tritatore non può essere acceso.

- 8: Spiegazione della leva per l'impostazione della controlama
Con la rotazione verso destra si diminuisce la distanza tra il cilindro con le lame e la controlama. Con la rotazione verso sinistra si aumenta la distanza tra il cilindro con le lame e la controlama.
- 9: Commutatore del senso di rotazione
Per la spiegazione del commutatore del senso di rotazione si veda il punto 6.4.

2. Descrizione dell'apparecchio ed elementi forniti

2.1 Descrizione dell'apparecchio (Fig. 1-3)

1. Unità motore
2. Recipiente di raccolta per il materiale tritato
3. Basamento
4. Ruote
5. Coprimozzi
6. Manopola per la regolazione della controlama
7. Spina
8. Impugnatura di trasporto
9. Commutatore del senso di rotazione
10. Interruttore ON/OFF
11. Piedi d'appoggio (inclusa la vite di fissaggio)
12. 4x vite per il montaggio dell'unità motore
13. 4x rosetta per il montaggio dell'unità motore
14. 2x set di viti per il montaggio delle ruote (inclusi bussola per ruote, rosette e dado)
15. Tramoggia di riempimento

2.2 Elementi forniti

Verificate che l'articolo sia completo sulla base degli elementi forniti descritti. In caso di parti mancanti, rivolgetevi al nostro Centro Servizio Assistenza o al punto vendita in cui avete acquistato l'apparecchio presentando un documento di acquisto valido entro e non oltre i 5 giorni lavorativi dall'acquisto dell'articolo. Al riguardo fate attenzione alla Tabella Garanzia nelle informazioni sul Servizio Assistenza alla fine delle istruzioni.

- Aprite l'imballaggio e togliete con cautela l'apparecchio dalla confezione.
- Togliete il materiale d'imballaggio e anche i fermi di trasporto / imballo (se presenti).
- Controllate che siano presenti tutti gli elementi forniti.
- Verificate che l'apparecchio e gli accessori non presentino danni dovuti al trasporto.
- Se possibile, conservate l'imballaggio fino

alla scadenza della garanzia.

Pericolo!

L'apparecchio e il materiale d'imballaggio non sono giocattoli! I bambini non devono giocare con sacchetti di plastica, film e piccoli pezzi! Sussiste pericolo di ingerimento e soffocamento!

- Istruzioni per l'uso originali
- Avvertenze di sicurezza

3. Utilizzo proprio

Il trituratore elettrico da giardino è stato solo concepito per sminuzzare i rifiuti organici del giardino. Inserite il materiale biodegradabile, come per es. foglie, rametti, fiori appassiti ecc. nella tramoggia di riempimento.

L'apparecchio deve venire usato solamente per lo scopo a cui è destinato. Ogni altro tipo di uso che esuli da quello previsto non è un uso conforme. L'utilizzatore/l'operatore, e non il costruttore, è responsabile dei danni e delle lesioni di ogni tipo che ne risultino.

Tenete presente che i nostri apparecchi non sono stati costruiti per l'impiego professionale, artigianale o industriale. Non ci assumiamo alcuna garanzia quando l'apparecchio viene usato in imprese commerciali, artigianali o industriali, o in attività equivalenti.

4. Caratteristiche tecniche

GC-RS 2540 CB

Tensione di rete: 230-240 V ~ 50 Hz
Potenza assorbita: 2500 Watt (S6-40%)
..... 2000 W (S1)
Numero di giri in folle del cilindro
con le lame 40 min⁻¹
Diametro dei rami: max. 40 mm
Livello di pressione acustica L_{PA}: 80,9 dB (A)
Incertezza K 3 dB (A)
Livello di potenza acustica L_{WA}: 94 dB (A)
Peso: 30 kg
Grado di protezione: I

GC-RS 2845 CB

Tensione di rete: 230-240 V ~ 50 Hz
Potenza assorbita: 2800 Watt (S6-40%)
..... 2300 W (S1)
Numero di giri in folle del cilindro
con le lame 40 min⁻¹
Diametro dei rami: max. 45 mm
Livello di pressione acustica L_{PA}: 79,4 dB (A)
Incertezza K 3 dB (A)
Livello di potenza acustica L_{WA}: 92 dB (A)
Peso: 31 kg
Grado di protezione: I

Modalità operativa S6 40%: funzionamento continuo con sollecitazione intermittente (durata di ciclo 10 min). Per non surriscaldare il motore eccessivamente esso può essere fatto funzionare con la potenza nominale indicata per il 40% della durata del ciclo e poi deve continuare a funzionare senza carico per il 60% della durata del ciclo.

Limitate al minimo lo sviluppo di rumore e le vibrazioni!

- Utilizzate soltanto apparecchi in perfetto stato.
- Eseguite regolarmente la manutenzione e la pulizia dell'apparecchio.
- Adattate il vostro modo di lavorare all'apparecchio.
- Non sovraccaricate l'apparecchio.
- Fate eventualmente controllare l'apparecchio.
- Spegnete l'apparecchio se non lo utilizzate.
- Indossate i guanti.

Attenzione!

Rischi residui

Anche se questo elettrotensile viene utilizzato secondo le norme, continuano a sussistere rischi residui. In relazione alla struttura e al funzionamento di questo elettrotensile potrebbero presentarsi i seguenti pericoli:

1. Danni all'apparato respiratorio nel caso in cui non venga indossata una maschera antipolvere adeguata.
2. Danni all'udito nel caso in cui non vengano indossate cuffie antirumore adeguate.
3. Danni alla salute derivanti da vibrazioni mano-braccio se l'apparecchio viene utilizzato a lungo, non viene tenuto in modo corretto o se la manutenzione non è appropriata.

5. Prima della messa in esercizio

Prima di inserire la spina nella presa di corrente assicuratevi che i dati sulla targhetta di identificazione corrispondano a quelli di rete.

Avvertenza!

Staccate sempre la spina di alimentazione prima di ogni impostazione all'utensile.

1. Avvitare l'unità motore (Fig. 4/Pos. 1) al basamento (Fig. 4/Pos.3). A tal fine utilizzate le viti (Fig. 3/Pos. 12) e le rosette (Fig. 5a+5b/Pos.13).
2. Montate le ruote al basamento. Infilate ciascuna bussola nei fori di una delle ruote (Fig. 6) Infine fate entrare una vite con la rosetta in ciascuna bussola (Fig. 7) e avvitate le ruote al basamento (Fig. 8). Mettete sotto una rosetta prima e una dopo l'asta a tubo. Premete i coprimozzi sulle ruote (Fig. 9).
3. Montate i piedi d'appoggio (Fig. 10/Pos. 11) al basamento, come mostrato nella Fig. 10.
4. Fate scivolare il recipiente di raccolta per materiale tritato con interruttore di sicurezza (Fig. 12/Pos. A) nella sede come mostrato nella figura 11. Nel farlo, badate che il recipiente di raccolta scorra sopra le guide (Fig. 4/Pos. A).
5. Fate scorrere il recipiente di raccolta per materiale tritato con l'interruttore di sicurezza verso l'alto (Fig. 12/Pos. A) e bloccatelo.

6. Uso

Durante l'esercizio rispettate le disposizioni di legge sulla protezione dal rumore che possono variare a seconda del luogo di impiego.

6.1 Collegamento alla rete

Collegate l'apparecchio alla spina mediante un cavo di prolunga (Fig. 13/Pos. E) A questo riguardo osservate le indicazioni contenute nelle avvertenze di sicurezza.

6.2 Interruttore ON/OFF (Fig. 13/Pos. B)

- Per inserire il tritatore premete il pulsante verde.
- Per disinserirlo premete il pulsante rosso.

Avvertenza: l'apparecchio è dotato di un interruttore di minima tensione. Esso impedisce che l'apparecchio si riavvii involontariamente dopo un'interruzione di corrente.

6.3 Interruttore di sicurezza (Fig. 12/Pos. A)

Per l'utilizzo occorre che il recipiente di raccolta per materiale tritato si trovi nella sua posizione e che l'interruttore di sicurezza sia bloccato come nella Fig. 12.

6.4 Commutatore del senso di rotazione (Fig. 13/Pos. C)

Attenzione! Il commutatore del senso di rotazione può essere azionato solo quando il tritatore è disinserito.

Posizione "↓"

Il materiale viene trascinato all'interno e tritato automaticamente dalla lama.

Posizione "↑"

La lama lavora nel senso di rotazione opposto e il materiale bloccato viene rilasciato. Dopo aver portato il commutatore del senso di rotazione in posizione "↑", tenete premuto il pulsante verde dell'interruttore ON/OFF. La lama viene posta nel senso di rotazione opposto. Se lasciate andare l'interruttore ON/OFF, il tritatore si ferma automaticamente.

Attenzione! Aspettate sempre che il tritatore si fermi completamente prima di reinserirlo.

Avvertenza: se il commutatore del senso di rotazione si trova in posizione centrale, il motore non parte.

Gli oggetti o i pezzi di legno di grandi dimensioni si possono togliere attivando più volte l'apparecchio sia in senso di taglio che in senso di rilascio.

6.5 Salvamotore (Fig. 13 / Pos. D)

In caso di sovraccarico (per es. blocco delle lame) l'apparecchio si arresta completamente in pochi secondi. Per proteggere il motore da eventuali danni, l'interruttore di sicurezza del motore disinserisce automaticamente l'alimentazione di corrente. Aspettate almeno 1 minuto prima di premere il pulsante di ripristino per il riavvio.

Premete poi l'interruttore ON/OFF.

Se la lama è bloccata, spostate il commutatore del senso di rotazione verso sinistra in posizione "↑" prima di reinserire il tritatore.

6.6 Istruzioni di lavoro

- Osservate le disposizioni di sicurezza (libretto allegato).
- Portate guanti da lavoro, occhiali protettivi e cuffie antirumore.
- Inserite il materiale da tritare dal lato con l'apertura più grande nella tramoggia di riempimento (Fig. 1/Pos. 15).
- Il materiale da tritare viene trascinato all'interno automaticamente. **ATTENZIONE!** Il materiale da tritare piuttosto lungo che sporge dall'apparecchio può spostarsi improvvisamente con dei movimenti simili a frustate – tenete una distanza di sicurezza sufficiente.
- Inserite materiale da sminuzzare in una quantità tale da non intasare la tramoggia di alimentazione.
- Il materiale umido ed il fogliame appassito, già vecchio di qualche giorno, devono essere triturati alternando a rametti. In questo modo si evita che il materiale tritato si blocchi nella tramoggia di alimentazione.
- I rifiuti molli (per es. quelli di cucina) non devono essere sminuzzati, ma compostati direttamente.
- Sminuzzate completamente il materiale contenente molti rametti e foglie prima di aggiungere nuovo materiale.
- L'apertura di scarico non deve essere bloccata dal materiale sminuzzato – pericolo di ostruzione.
- Le fessure di aerazione devono rimanere libere.
- Evitate di inserire ininterrottamente materiale pesante o rami robusti. La lama si potrebbe bloccare.
- Usate un pressatore o un gancio per togliere oggetti incastrati dall'apertura di alimentazione o di scarico.

Nota: il materiale da tritare viene schiacciato, sfibrato e tagliato dal cilindro con le lame, favorendo così il processo di decomposizione durante il compostaggio.

6.7 Svuotamento del recipiente di raccolta per il materiale tritato

Il livello di riempimento del recipiente di raccolta per il materiale tritato si controlla attraverso le fessure laterali nella copertura. Svuotate tempestivamente il recipiente di raccolta per i materiali tritati per evitare di riempirlo eccessivamente.

Per svuotare procedete nel modo seguente.

- Spegnete l'apparecchio con l'interruttore ON/OFF.
- Sbloccate il recipiente di raccolta per i materiali tritati. A questo scopo fate scorrere l'interruttore di sicurezza verso il basso (Fig. 12/Pos. A).
- Togliete da davanti il recipiente di raccolta per materiali tritati.

6.8 Impostazione della controlama (Fig. 14)

La controlama e il cilindro con le lame vengono regolati in fabbrica in modo ottimale. Solo in caso di usura diventa necessaria una correzione (a tal fine inserite l'apparecchio) della controlama. Per un impiego ottimale è necessario che la distanza tra la controlama (Pos. B) e la lama del trituratore (Pos. A) sia di 0,50 mm.

A tal fine, sul lato destro del rivestimento esterno in materiale plastico si trova un dispositivo di impostazione. Girate la manopola verso destra in modo che la vite (pos. C) si sposti in direzione della lama del trituratore. Dopo una mezza rotazione avete avvicinato la controlama alla lama del trituratore di 0,50 mm. Dopo questa impostazione verificate che la lama tagli come desiderate.

ATTENZIONE: nel caso che la lama del trituratore tocchi la controlama, questa viene raschiata e possono cadere piccoli trucioli di metallo dall'apertura di scarico. Questo non rappresenta un'anomalia, tuttavia si deve eseguire la correzione solo quanto basta, altrimenti la controlama si consuma prima del dovuto.

Quando non è più possibile avvicinare ulteriormente la controlama, significa che ha raggiunto il limite di usura e deve venire sostituita.

Attenzione: indossare guanti!

- **Spegnete l'apparecchio e staccate la spina dalla presa di corrente.**
- Sbloccate e togliete il recipiente di raccolta.
- Allentate di ca. 5 giri la manopola per la regolazione della controlama (Fig. 15a/Pos. 6).
- Allentate completamente le 4 viti a esagono cavo (Fig. 15a/Pos. K). Le viti a esagono cavo possono essere allentate, ma non tolte.
- Allentate fino alla battuta la vite di sicurezza della parte inferiore dell'apparecchio (Fig. 15b/Pos. L). La vite di sicurezza può essere allentata, ma non tolta.
- Ora si può togliere la copertura (Fig. 15a/

- Pos. M).
- A questo punto si possono togliere e controllare la lama (Fig. 16/Pos. G) e la controlama (Fig. 16/Pos. F) del biotrituratore. Le parti usurate o danneggiate devono essere sostituite. A tale scopo utilizzate soltanto i pezzi di ricambio previsti dal produttore (vedi „Ordinazione di pezzi di ricambio“).
- Per il montaggio procedete nell'ordine inverso. Assicuratevi che la lama del biotrituratore sia posizionata correttamente (fate attenzione alla curvatura della relativa dentellatura). Controllate che le viti siano ben fissate.
- Infine la controlama deve essere regolata nuovamente come sopra descritto.

7. Sostituzione del cavo di alimentazione

Pericolo!

Se il cavo di alimentazione di questo apparecchio viene danneggiato deve essere sostituito dal produttore, dal suo servizio di assistenza clienti o da una persona al pari qualificata al fine di evitare pericoli.

8. Pulizia, manutenzione e ordinazione dei pezzi di ricambio

Pericolo!

Prima di qualsiasi lavoro di pulizia staccate la spina dalla presa di corrente.

8.1 Manutenzione e conservazione

- Pulire regolarmente l'apparecchio. In questo modo si assicura la sua perfetta funzionalità ed una lunga durata.
- Durante il lavoro tenete libere le fessure di areazione.
- Pulire il corpo e le parti in plastica con un leggero detergente domestico ed un panno umido. Per la pulizia non usate mezzi aggressivi o solventi!
- Non pulite mai il tritatore con spruzzi d'acqua.
- Evitate assolutamente che l'acqua penetri all'interno dell'apparecchio.
- Di tanto in tanto verificate che le viti di fissaggio del carrello siano ben salde.
- Se non usate il tritatore per lungo tempo, proteggerlo dalla corrosione con un olio non inquinante.

- Conservate l'apparecchio in un luogo asciutto.
- Conservate l'apparecchio fuori dalla portata dei bambini.

Alla fine della stagione è necessario pulire e proteggere l'apparecchio.

Attenzione: indossare guanti!

Allentate completamente le 4 viti a esagono cavo (Fig. 15a/Pos. K). Le viti a esagono cavo possono essere allentate, ma non tolte. Allentate fino alla battuta la vite di sicurezza della parte inferiore dell'apparecchio (Fig. 15b/Pos. L). La vite di sicurezza può essere allentata, ma non tolta. Ora si può togliere la copertura (Fig. 15a/Pos. M). Pulite il vano di taglio, la controlama e il cilindro lame e applicate un sottile strato di olio vegetale prima di rimontare tutto nell'ordine inverso. All'inizio della nuova stagione la controlama deve essere regolata correttamente come descritto al punto 6.8.

8.2 Ordinazione di pezzi di ricambio:

Volendo commissionare dei pezzi di ricambio, si dovrebbe dichiarare quanto segue:

- modello dell'apparecchio
- numero dell'articolo dell'apparecchio
- numero d'ident. dell'apparecchio
- numero del pezzo di ricambio del ricambio necessitato.

Per i prezzi e le informazioni attuali si veda www.isc-gmbh.info

9. Smaltimento e riciclaggio

L'apparecchio si trova in un imballaggio per evitare i danni dovuti al trasporto. Questo imballaggio rappresenta una materia prima e può perciò essere utilizzato di nuovo o riciclato. L'apparecchio e i suoi accessori sono fatti di materiali diversi, per es. metallo e plastica. Gli apparecchi difettosi non devono essere gettati nei rifiuti domestici. Per uno smaltimento corretto l'apparecchio va consegnato ad un apposito centro di raccolta. Se non vi è noto nessun centro di raccolta, rivolgetevi per informazioni all'amministrazione comunale.

10. Conservazione

Conservate l'apparecchio e i suoi accessori in un luogo buio, asciutto, al riparo dal gelo e non accessibile ai bambini. La temperatura ottimale per la conservazione è compresa tra i 5 e i 30 °C. Conservate l'elettrodomestico nell'imballaggio originale.

11. Ricerca degli errori

Anomalia	Possibile causa	Soluzione
Il motore non funziona	<ul style="list-style-type: none">- Interruzione di corrente- Il salvamotore è intervenuto- L'interruttore di sicurezza non segnala contatto.- Il commutatore del senso di rotazione si trova in posizione centrale.	<ul style="list-style-type: none">- Controllate cavo di alimentazione, spina e fusibile- Premete il pulsante Reset (vedi punto 6.5)- Inserite correttamente il recipiente di raccolta e spingete l'interruttore di sicurezza verso l'alto fino a quando non scatti in posizione- Impostate il senso della rotazione sul commutatore del senso di rotazione.
Il materiale da tritare non viene trascinato all'interno	<ul style="list-style-type: none">- La lama del tritatore si muove all'indietro- Materiale bloccato nell'imbuto di riempimento- La lama del tritatore è bloccata	<ul style="list-style-type: none">- Cambiate il senso di rotazione- Cambiate il senso di rotazione ed estraete il materiale dall'imbuto Inserite di nuovo i rami più spessi in modo che la lama non faccia subito presa nella tacche già presenti- Cambiate il senso di rotazione La lama libera il materiale incastrato
Il materiale da tritare non viene triturato bene	<ul style="list-style-type: none">- La controlama è fissata in modo errato	<ul style="list-style-type: none">- Impostate la controlama. A questo proposito si veda il capitolo 6.8



Solo per paesi membri dell'UE

Non smaltite gli elettroutensili nei rifiuti domestici!

Secondo la direttiva europea 2012/19/CE sui rifiuti di apparecchiature elettriche ed elettroniche e il suo recepimento nelle normative nazionali, gli elettroutensili usati devono venire raccolti separatamente e venire smaltiti in modo ecocompatibile.

Alternativa di riciclaggio alla richiesta di restituzione:

il proprietario dell'apparecchio elettrico è tenuto in alternativa, invece della restituzione, a collaborare in modo che lo smaltimento venga eseguito correttamente in caso ceda l'apparecchio. L'apparecchio vecchio può anche venire consegnato ad un centro di raccolta che provvede poi allo smaltimento secondo le norme nazionali sul riciclaggio e sui rifiuti. Non ne sono interessati gli accessori e i mezzi ausiliari senza elementi elettrici forniti insieme ai vecchi apparecchi.

La ristampa o l'ulteriore riproduzione, anche parziale, della documentazione o dei documenti d'accompagnamento dei prodotti è consentita solo con l'esplicita autorizzazione da parte della iSC GmbH.

Con riserva di apportare modifiche tecniche

In caso di condizioni di rete sfavorevoli l'apparecchio può causare degli abbassamenti temporanei di tensione. Se l'impedenza di rete Z nel punto di allacciamento alla rete pubblica supera $0,32 \Omega$ possono rendersi necessarie altre misure prima che l'apparecchio possa venire utilizzato in maniera conforme all'uso a partire da tale attacco. Se necessario, in materia di impedenza si può consultare l'ente locale responsabile della fornitura di energia elettrica.

Informazioni sul Servizio Assistenza

In tutti i Paesi indicati nel certificato di garanzia disponiamo di competenti partner per il Servizio Assistenza (per i relativi dati di contatto si veda il certificato di garanzia), che sono a vostra disposizione per tutte le richieste di assistenza come riparazione, fornitura di pezzi di ricambio e parti di usura o vendita di materiali di consumo.

Si deve tenere presente che le seguenti parti di questo prodotto sono soggette a un'usura naturale o dovuta all'uso ovvero che le seguenti parti sono necessarie come materiali di consumo.

Categoria	Esempio
Parti soggette ad usura *	Rullo
Materiale di consumo/parti di consumo *	Controlama (piastra di pressione)
Parti mancanti	

* non necessariamente compreso tra gli elementi forniti!

In presenza di difetti o errori vi preghiamo di denunciare il caso sul sito internet www.isc-gmbh.info. Vi preghiamo di descrivere con precisione l'anomalia e a tal riguardo di rispondere in ogni caso alle seguenti domande:

- L'apparecchio ha già funzionato una volta o era difettoso fin dall'inizio?
- Avete notato qualcosa prima che si manifestasse il difetto (sintomo prima del difetto)?
- A vostro parere che cosa non funziona nell'apparecchio (sintomo principale)?
Descrivete che cosa non funziona.

Certificato di garanzia

Gentili clienti,
i nostri prodotti sono soggetti ad un rigido controllo di qualità. Se l'apparecchio non dovesse tuttavia funzionare correttamente, ci scusiamo e vi preghiamo di rivolgervi al nostro servizio di assistenza clienti all'indirizzo indicato in questa scheda di garanzia. Siamo a vostra disposizione anche telefonicamente al numero del Servizio Assistenza indicato. Per la rivendicazione dei diritti di garanzia vale quanto segue:

1. Le presenti condizioni di garanzia regolano prestazioni di garanzia supplementari che il produttore su indicato concede in aggiunta alla garanzia legale agli acquirenti di nuovi apparecchi. La presente garanzia non tocca i vostri diritti al ricorso in garanzia previsti dalla legge. Le nostre prestazioni di garanzia sono per voi gratuite.
2. La prestazione di garanzia riguarda esclusivamente i difetti di un nuovo apparecchio da voi acquistato del produttore di cui sopra, riconducibili a errori di materiale o di produzione, ed è limitata, a nostra discrezione, all'eliminazione di questi difetti dell'apparecchio o alla sostituzione dell'apparecchio stesso.
Tenete presente che i nostri apparecchi non sono stati costruiti per l'impiego artigianale, professionale o imprenditoriale. Pertanto un contratto di garanzia non viene concluso se l'apparecchio è stato usato entro il periodo di garanzia in attività artigianali, imprenditoriali o industriali o se è stato sottoposto a sollecitazioni equivalenti.
3. Sono esclusi dalla nostra garanzia:
 - Danni all'apparecchio causati dalla mancata osservanza delle istruzioni di montaggio o per un'installazione non corretta, dalla mancata osservanza delle istruzioni per l'uso (come ad es. collegamento a una tensione di rete o a un tipo di corrente non corretti), dalla mancata osservanza delle norme relative alla manutenzione e alla sicurezza, dall'esposizione dell'apparecchio a condizioni ambientali anomale o per la mancata esecuzione di pulizia e manutenzione.
 - Danni all'apparecchio dovuti a usi impropri o illeciti (come per es. sovraccarico dell'apparecchio o utilizzo di utensili di ricambio o accessori non consentiti), alla penetrazione di corpi estranei nell'apparecchio (come per es. sabbia, pietre o polvere, danni dovuti al trasporto), all'impiego della forza o a influssi esterni (come per es. danni causati da caduta).
 - Danni all'apparecchio o a parti di esso da ricondurre a un'usura comune, dovuta all'uso o di altro tipo naturale.
4. Il periodo di garanzia è 24 mesi e inizia a partire dalla data di acquisto dell'apparecchio. I diritti di garanzia devono essere fatti valere prima della scadenza del periodo di garanzia, entro due settimane dopo avere accertato il difetto. È esclusa la rivendicazione di diritti di garanzia dopo la scadenza del relativo periodo. La riparazione o la sostituzione dell'apparecchio non comporta una proroga del periodo di garanzia e con questa prestazione per l'apparecchio o per pezzi di ricambio eventualmente installati non inizia un nuovo periodo di garanzia. Ciò vale anche nel caso in cui si ricorra a un servizio sul posto.
5. Per rivendicare il diritto di garanzia vi preghiamo di denunciare l'apparecchio difettoso sul sito internet: www.isc-gmbh.info. Se il difetto dell'apparecchio rientra nella nostra prestazione di garanzia, ricevete prontamente l'apparecchio riparato o un apparecchio nuovo.

Naturalmente effettuiamo a pagamento anche riparazioni sull'apparecchio che non rientrano o non rientrano più nella garanzia. A tale scopo inviate l'apparecchio all'indirizzo del nostro Centro Assistenza.

Per parti mancanti, di consumo e soggette a usura rimandiamo alle limitazioni di questa garanzia secondo le informazioni sul Servizio Assistenza di queste istruzioni per l'uso.

Fare!

Ved brug af el-værktøj er der visse sikkerhedsforanstaltninger, der skal respekteres for at undgå skader på personer og materiel. Læs derfor betjeningsvejledningen / sikkerhedsanvisningerne grundigt igennem. Opbevar betjeningsvejledningen et praktisk sted, så du altid kan tage den frem efter behov. Husk at lade betjeningsvejledningen / sikkerhedsanvisningerne følge med værktøjet, hvis du overdrager det til andre. Vi fraskriver os ethvert ansvar for skader på personer eller materiel, som måtte opstå som følge af, at anvisningerne i denne betjeningsvejledning, navnlig vedrørende sikkerhed, tilsidesættes.

1. Sikkerhedsanvisninger

Relevante sikkerhedsanvisninger finder du i det medfølgende hæfte.

Fare!

Læs alle sikkerhedsanvisninger og øvrige anvisninger. Følges anvisningerne, navnlig sikkerhedsanvisningerne, ikke nøje som beskrevet, kan elektrisk stød, brand og/eller svære kvæstelser være følgen. **Alle sikkerhedsanvisninger og øvrige anvisninger skal gemmes.**

Oplysningsskiltets betydning (se fig. 16)

- 1: Vigtigt! Læs betjeningsvejledningen, og følg advarsler og sikkerhedsanvisninger.
- 2: Pas på roterende knive. Hold hænder og fødder borte fra åbninger, når maskinen kører.
- 3: Vigtigt! Personer, som ikke deltager i arbejdet, samt dyr skal holdes borte fra arbejdszonen.
- 4: Vigtigt! Beskyt maskinen mod fugt; må ikke udsættes for regn.
- 5: Vigtigt! Bær sikkerhedsbriller, høreværn, beskyttelseshandsker samt solidt, tætsiddende arbejdstøj!
- 6: Hver gang, inden du begynder arbejder på selve kompostkværnen, f.eks. indstilling, rengøring, osv., skal maskinen slukkes og stikket tages ud af stikkontakten; det samme gælder, hvis netledningen beskadiges.
- 7: Forklaring til sikkerhedsafbryderen på opsamlingsboksen:
Kontakt i position "Lås i": Opsamlingsboksen er låst fast. Kompostkværnen kan tændes.
Kontakt i position "Lås op": Opsamlingsboksen er ikke låst og kan tages ud. Kompostkværnen kan ikke tændes.

- 8: Forklaring til arm til indstilling af modkniv: Ved at dreje højre om mindskes afstanden mellem knivvalse og modkniv. Ved at dreje venstre om øges afstanden mellem knivvalse og modkniv.
- 9: Rotationsomskifter:
Forklaring af rotationsomskifter: se punkt 6.4

2. Produktbeskrivelse og leveringsomfang**2.1 Produktbeskrivelse (fig. 1-3)**

1. Motorenhed
2. Opsamlingsboks til kompostmateriale
3. Understel
4. Hjul
5. Hjulcapsler
6. Knap til indstilling af modkniv
7. Netstik
8. Transportgreb
9. Rotations-inverter
10. Tænd/Sluk-knap
11. Standfodder (inkl. fastspændingsskrue)
12. 4x skrue til montage af motorenhed
13. 4x spændeskive til montage af motorenhed
14. 2x skruesæt til hjulmontage (inkl. hjulbøsning, spændeskiver og møtrik)
15. Påfyldningstragt

2.2 Leveringsomfang

Kontroller på grundlag af det beskrevne leveringsomfang, at varen er komplet. Hvis nogle dele mangler, bedes du senest inden 5 hverdage efter købet af varen henvende dig til vores servicecenter eller det sted, hvor du har købt varen, med forevisning af gyldig købskvittering. Vær her opmærksom på garantioversigten, der er indeholdt i serviceinformationerne bagest i vejledningen.

- Åbn pakken, og tag forsigtigt maskinen ud af emballagen.
- Fjern emballagematerialet samt emballage- og transportsikringer (hvis sådanne forefindes).
- Kontroller, at der ikke mangler noget.
- Kontroller maskine og tilbehør for transportskader.
- Opbevar så vidt muligt emballagen indtil garantiperiodens udløb.

Fare!

Maskinen og emballagematerialet er ikke legetøj! Børn må ikke lege med plastikposer, folier og smådele! Fare for indtagelse og kvælning!

- Original betjeningsvejledning
- Sikkerhedsanvisninger

3. Formålsbestemt anvendelse

El-kompostkvarnen må kun bruges til at knuse organisk haveaffald. Kom biologisk nedbrydeligt materiale, som f.eks. blade, grene, blomsterrester osv. i fødetragten.

Saven må kun anvendes i overensstemmelse med dens tiltænkte formål. Enhver anden form for anvendelse er ikke tilladt. Vi fraskriver os ethvert ansvar for skader, det være sig på personer eller materiel, som måtte opstå som følge af, at maskinen ikke er blevet anvendt korrekt. Ansvaret bæres alene af brugeren/ejeren.

Bemærk, at vore produkter ikke er konstrueret til erhvervsmæssig, håndværksmæssig eller industriel brug. Vi fraskriver os ethvert ansvar, såfremt produktet anvendes i erhvervsmæssigt, håndværksmæssigt, industrielt eller lignende øjemed.

4. Tekniske data**GC-RS 2540 CB**

Netspænding:230-240 V ~ 50 Hz
 Effektforbrug:2500 W (S6-40%)
2000 W (S1)
 Omdrejningstal for knivvalse, ubelastet: ..40 min⁻¹
 Grendiameter: max. 40 mm
 Lydtryksniveau L_{pA}: 80,9 dB (A)
 Usikkerhed K 3 dB (A)
 Lydeffektniveau L_{WA}: 94 dB (A)
 Vægt:30 kg
 Kapslingsklasse: I

GC-RS 2845 CB

Netspænding:230-240 V ~ 50 Hz
 Effektforbrug:2800 W (S6-40%)
2300 W (S1)
 Omdrejningstal for knivvalse, ubelastet: ..40 min⁻¹
 Grendiameter: max. 45 mm
 Lydtryksniveau L_{pA}: 79,4 dB (A)
 Usikkerhed K 3 dB (A)
 Lydeffektniveau L_{WA}: 92 dB (A)
 Vægt:31 kg
 Kapslingsklasse: I

Driftsart S6 40%: Kontinuerlig drift med intermitterende belastning (cyklusvarighed 10 min). For at undgå overophedning af motoren må den køre med den angivne mærkeeffekt i 40% af cyklusens varighed og skal herefter køre videre uden belastning i 60% af cyklusens varighed.

Støjudvikling og vibration skal begrænses til et minimum!

- Brug kun intakte og ubeskadigede maskiner.
- Vedligehold og rengør maskinen med jævne mellemrum.
- Tilpas arbejdsmåden efter maskinen.
- Overbelast ikke maskinen.
- Lad i givet fald maskinen underkaste et eftersyn.
- Sluk maskinen, når den ikke benyttes.
- Bær handsker.

Forsigtig!**Tilbageværende risici**

Også selv om du betjener el-værktøjet forskriftsmæssigt, er der stadigvæk nogle risikofaktorer at tage højde for. Følgende farer kan opstå, alt efter el-værktøjets type og konstruktionsmåde:

1. Lungeskader, såfremt der ikke bæres egnet støvmaske.
2. Høreskader, såfremt der ikke bæres egnet høreværn.
3. Helbredsskader, som følger af hånd-armvibration, såfremt værktøjet benyttes over et længere tidsrum eller ikke håndteres og vedligeholdes forskriftsmæssigt.

5. Inden ibrugtagning

Inden du slutter høvlen til strømforsyningsnettet, skal du kontrollere, at dataene på mærkepladen stemmer overens med netdataene.

Advarsel!

Træk altid stikket ud af stikkontakten, inden du foretager indstillinger på høvlen.

1. Skru motorenheden (fig. 4/ pos.1) sammen med understellet (fig. 4/ pos.3). Brug hertil skrueerne (fig. 3/ pos. 12) og spændeskiverne (fig. 5a+5b/pos. 13).
2. Sæt hjulene på understellet. En bøsning presses ind i boringen i hvert hjul (fig. 6). Herefter stikkes 1 skrue med spændeskive gennem bøsningen i hvert hjul (fig.7), og hjulene skrues sammen med understellet (fig.8). Læg en spændeskive under før og efter rørstængerne. Pres hjulkapslerne på hjulene (fig. 9).
3. Sæt standerfodderne (fig. 10/ pos. 11) på understellet, som vist på fig. 10.
4. Pres opsamlingsboksen med sikkerhedsafbryder (fig. 12/ pos. A) ind i indtaget som vist på fig. 11. Sørg for, at opsamlingsboksen løber oven over ledeskinnerne (fig. 4/pos. A).
5. Lås opsamlingsboksen med sikkerhedsafbryder (fig. 12/ pos. A) fast ved at skubbe den op.

6. Betjening

Bemærk venligst lovmæssige bestemmelser vedrørende støjbeskyttelse, som kan variere fra sted til sted.

6.1 Nettilslutning

Slut maskinen til det netstik (fig.13/ pos. E) med en forlængerledning. Se også angivelser i sikkerhedsanvisningerne.

6.2 Tænd/Sluk-knap (fig. 13/pos. B)

- Tryk på den grønne knap for at tænde kompostkværnen.
- Tryk på den røde knap for at slukke.

Bemærk: Kværnen er udstyret med en nulspændingsafbryder. Dette forhindrer, at kværnen starter uforvarende op efter strømafbrydelse.

6.3 Sikkerhedsafbryder (fig. 12/ pos. A)

Opsamlingsboksen skal befinde sig i sin position, og sikkerhedsafbryderen skal være blokeret som vist på fig. 12.

6.4 Rotations-inverter (Fig. 13/ pos. C)

Vigtigt! Rotations-inverteren kan kun aktiveres, når kompostkværnen er slukket.

Position “↓”

Materialet trækkes automatisk ind af kniven og findeles.

Position “↑”

Kniven drejer modsat rundt, så materiale, der sidder i klemme, frigøres. Når rotations-inverteren er blevet sat i position “↑”, skal du holde den grønne knap på tænd/sluk-knappen inde. Kniven omstilles til modsat omdrejningsretning. Slippes tænd/sluk-knappen, standser kompostkværnen automatisk.

Vigtigt! Vent altid, indtil kompostkværnen er standset helt, inden den tændes igen.

Bemærk: Motoren starter ikke, når rotations-inverteren er i midterstilling.

Store genstande eller træstykker fjernes ved gentagen aktivering i både skære- og frigørelsesretningen.

6.5 Motorbeskyttelsesafbryder (fig. 13 / pos. D)

Overbelastes motoren (f.eks. fordi knivene blokerer), standser kværnen efter et par sekunder. For at beskytte motoren mod beskadigelse afbryder motorbeskyttelsesafbryderen automatisk for strømtilførslen. Vent mindst 1 min., inden du trykker på tilbagesstillingsknappen for genstart.

Tryk herefter på tænd/sluk-knappen.

Er kniven blokeret, flytter du rotations-inverteren til venstre i position “↑”, inden du tænder for kompostkværnen igen.

6.6 Anvisninger til arbejdet

- Følg alle sikkerhedsanvisninger (vedlagte hæfte).
- Brug arbejdshandsker, sikkerhedsbriller og høreværn.
- Det materiale, der skal hakkes, fyldes i i den side, der har den største åbning i påfyldningsstragten (fig. 1/pos. 15).
- Det tilførte materiale trækkes ind automatisk. VIGTIGT! Længere materiale, som rager ud over maskinen, kan svippe frem og tilbage, når det trækkes ind – hold god afstand.
- Pas på ikke at tilføre så meget materiale, at påfyldningsstragten stopper til.
- Vissent, fugtigt haveaffald, som har ligget i flere dage, skal findeles skiftevis med grene. Herved undgås det, at materialet sætter sig

fast i påfyldningstragten.

- Blød affald (f.eks. køkkenaffald) må ikke kommes i kværnen, men skal komposteres, som det er.
- Løvholdigt, kraftigt forgrentet materiale skal findeles helt igennem, inden der tilføres nyt materiale.
- Udkastningsåbningen må ikke stoppes til af findelt materiale – fare for ophobning.
- Ventilationssprækken må ikke overdækkes.
- Undgå uafbrudt påfyldning af svært materiale eller kraftigt grenværk. Det kan forårsage blokering af knivene.
- Brug en nedstopper eller en haspe til at fjerne blokerede genstande fra trag- eller udkastningsåbningen.

Bemærk: Materialet knuses, splintres og overskæres af knivvalsen, hvilket er gunstigt for nedbrydningsprocessen under kompostering.

6.7 Tømning af opsamlingsboks

Opsamlingsboksens fyldniveau fremgår af slidserne i siden på afdækningen.

Tøm opsamlingsboksen i god tid for at undgå overopfyldning.

Tømning foretages på følgende måde:

- Sluk for maskinen på tænd/sluk-knappen.
- Frigør opsamlingsboksen ved at presse sikkerhedsafbryderen (fig. 12/ pos. A) ned.
- Tag opsamlingsboksen ud fortil.

6.8 Indstilling af modkniv (fig. 14)

Modkniv og knivvalse er justeret optimalt fra fabrikkens side. Kun ved nedslidning kan det være nødvendigt med en efterjustering af modkniven (tænd kompostkværnen). For optimal drift skal afstanden mellem modkniv (pos. B) og fræseværk (pos. A) være ca. 0,50.

Til det befinder der sig en indstillingsanordning på højre side af plathuset. Drej knoppen mod højre, så skruen (pos. C) bevæger sig mod fræseværket. Efter en halv omdrejning er modkniven kommet 0,50 mm tættere på fræseværket. Kontroller herefter, om kniven skærer som ønsket.

VIGTIGT: Hvis fræseværket berører modkniven, vil der ske efterskæring, og der kan falde små metalspån ud af udkastningsåbningen. Dette er ingen fejl, men skal dog efterjusteres i nødvendigt omfang, da modkniven ellers vil slides for hurtigt.

Hvis modkniven ikke kan justeres yderligere, har den nået sin slidgrænse og skal skiftes ud.

Vigtigt: Brug handsker!

- **Sluk maskinen og træk stikket ud af stikkontakten.**
- Frigør opsamlingsboksen og fjern den.
- Løsn knappen til indstilling af modkniven (fig. 15a/pos. 6) ca. 5 omdrejninger.
- Løsn de 4 unbrakoskruer (fig. 15a/pos. K) komplet. Unbrakoskruerne kan kun løsnes, de kan ikke tages af.
- Løsn sikringssskruen på undersiden af maskinen (fig. 15b/pos. L) indtil anslag. Sikringssskruen kan kun løsnes, den kan ikke tages af.
- Nu kan låget (fig. 15a/pos. M) fjernes.
- Fræseværktøj (fig. 16/pos. G) og modkniv (fig. 16/pos. F) kan nu fjernes og kontrolleres. Slidte eller beskadigede dele skal erstattes. Anvend kun de udvalgte reservedele fra producenten (se „Reservedelsbestilling“).
- Montering gennemføres i omvendt rækkefølge. Sikr, at fræseværktøjet er justeret rigtigt (kontrollér krumningen på knivens takker). Kontrollér, at skrueene sidder godt fast.
- Til sidst skal modkniven indstilles på ny som beskrevet ovenfor.

7. Udskiftning af nettilslutningsledning

Fare!

Hvis produktets nettilslutningsledning beskadiges, skal den skiftes ud af producenten eller dennes kundeservice eller af person med lignende kvalifikationer for at undgå fare for personskade.

8. Rengøring, vedligeholdelse og reservedelsbestilling

Fare!

Træk stikket ud af stikkontakten inden vedligeholdelsesarbejde.

8.1 Vedligeholdelse og opbevaring

- Rengør apparatet regelmæssigt. Derved sikres funktionsdygtigheden og en lang levetid.
- Ventilationsslidserne skal holdes rene, mens du arbejder.
- Plastlegemet og plastdelene renses med et

mildt rengøringsmiddel og en fugtig klud. Anvend ikke aggressive midler eller opløsningsmiddel til rensning!

- Sprøjt aldrig vand på kværnen.
- Undgå, at der kommer vand ind i apparatet.
- Check fra tid til anden, om fastgøringsskrueene på kørestellet sidder godt til.
- Hvis kompostkværnen ikke skal benyttes over en længere periode, skal den beskyttes mod korrosion med en miljøvenlig olie.
- Maskinen skal opbevares i et tørt rum.
- Maskinen skal opbevares uden for børns rækkevidde

Rengøring og konservering skal foretages ved sæsonafslutningen.

Vigtigt: Brug handsker!

Løsn de 4 unbrakoskrue (fig. 15a/pos. K) komplet. Unbrakoskrueene kan kun løsnes, de kan ikke tages af. Løsn sikringskrue på undersiden af maskinen (fig. 15b/pos. L) indtil anslag. Sikringskrue kan kun løsnes, den kan ikke tages af. Nu kan låget (fig. 15a/pos. M) fjernes. Rengør skærerummet, modkniven og knivakslen, og smør dem med et tyndt lag planteolie, inden du samler det hele igen i omvendt rækkefølge. Ved sæsonstart skal modkniven indstilles korrekt som beskrevet under pkt. 6.8.

8.2 Reservedelsbestilling:

Ved bestilling af reservedele skal følgende oplyses:

- Savens type.
- Savens artikelnummer.
- Savens identifikationsnummer.
- Nummeret på den nødvendige reservedel.

Aktuelle priser og øvrige oplysninger finder du på internetadressen www.isc-gmbh.info

9. Bortskaffelse og genanvendelse

Produktet leveres indpakket for at undgå transportskader. Emballagen består af råmaterialer og kan genanvendes eller indleveres på genbrugsstation. Produktet og dets tilbehør består af forskelligartede materialer, f.eks. metal og plast. Defekte produkter må ikke smides ud som almindeligt husholdningsaffald. For at sikre en fagmæssig korrekt bortskaffelse skal produktet indleveres på et affaldsdepot. Hvis du ikke har kendskab til lokalt affaldsdepot, så kontakt din kommune.

10. Opbevaring

Maskinen og dens tilbehør skal opbevares på et mørkt, tørt og frostfrit sted uden for børns rækkevidde. Den optimale lagertemperatur ligger mellem 5 og 30°C. Opbevar el-værktøjet i den originale emballage.

11. Fejlsøgning

Fejl	Mulige årsager	Afhjælpning
Motoren kører ikke.	<ul style="list-style-type: none"> - Strømafrydelse. - Motorbeskyttelsen har reageret - Sikkerhedsafbryderen giver ingen kontakt - Rotations-inverteren står i midters-tilling 	<ul style="list-style-type: none"> - Kontroller netledningen, stikket og sikringen. - Tryk på Reset-knappen (se punkt 6.5) - Sæt opsamlingsboksen rigtigt i, og skub sikkerhedsafbryderen op, indtil den går i indgreb - Indstil omløbsretningen på rotations-inverteren
Materialet trækkes ikke ind.	<ul style="list-style-type: none"> - Fræseværket kører baglæns. - Materialeophobning i påfyldningstragten. - Fræseværket er blokeret. 	<ul style="list-style-type: none"> - Skift drejeretning. - Skift drejeretning, og træk materialet ud af påfyldningstragten. Tykke grene føres i igen, således at kniven ikke med det samme griber fat i de samme indhak. - Skift drejeretning. Kniven frigiver det fastklemt materiale.
Materialet kværnes ikke ordentligt.	<ul style="list-style-type: none"> - Modkniven er indstillet forkert. 	<ul style="list-style-type: none"> - Indstil modkniven. Se kapitel 6.8.



Kun for EU-lande

Smid ikke el-værktøj ud som almindeligt husholdningsaffald!

I medfør af Rådets direktiv 2012/19/EF om affald af elektrisk og elektronisk udstyr og dets omsættelse i den nationale lovgivning skal brugt el-værktøj indsamles separat og indleveres til videreanvendende formål på miljømæssig forsvarlig vis.

Recycling-alternativ til tilbagesendelse:

Ejeren af el-værktøjet er – med mindre denne tilbagesender maskinen – forpligtet til at bortskaffe maskinen og dens dele ifølge miljøforskrifterne. Den brugte maskine kan indleveres hos en genbrugsstation – spørg evt. personalet her, eller forhør dig hos din kommune. Tilbehør og hjælpemidler, som følger med maskinen, og som ikke indeholder elektriske dele, er ikke omfattet af ovenstående.

Genoptryk eller anden kopiering af dokumentation og følgedokumenter til produkter, også i uddrag, er kun tilladt med udtrykkelig tilladelse fra iSC GmbH.

Ret til tekniske ændringer forbeholdes

Ved ugunstige netforhold kan maskinen forårsage forbigående spændingsfald. Er netimpedansen på tilslutningspunktet til det offentlige net større end $0,32 \Omega$, kan det være nødvendigt at træffe yderligere foranstaltninger, før apparatet kan køre korrekt via denne tilslutning. Du kan forhøre dig om impedans hos forsyningsselskabet.

Serviceinformationer

I alle lande, der er nævnt i garantibeviset, råder vi over kompetente servicepartnere, hvis kontaktdata fremgår af garantibeviset. De står til din rådighed i forbindelse med enhver form for service som f.eks. reparation, anskaffelse af reservedele og sliddele eller køb af forbrugsmaterialer.

Vær opmærksom på, at følgende dele på produktet slides som følge af brug eller udsættes for naturligt slid resp. at følgende dele anses som forbrugsmaterialer.

Kategori	Eksempel
Sliddele*	Valse
Forbrugsmateriale/ forbrugsdele*	Modkniv (trykplade)
Manglende dele	

* er ikke nødvendigvis indeholdt i leveringsomfanget!

Konstateres mangler eller fejl, bedes du melde fejlen på internettet under www.isc-gmbh.info. Det er vigtigt at beskrive fejlen så nøjagtigt som muligt og i hvert fald besvare følgende spørgsmål:

- Har produktet fungeret, eller var det defekt fra begyndelsen?
- Har du bemærket noget usædvanligt, inden defekten opstod (symptom før defekt)?
- Hvilken fejlfunktion mener du, at produktet er berørt af (hovedsymptom)?
Beskriv venligst fejlfunktionen.

Garantibevis

Kære kunde!

Vore produkter er underlagt en streng kvalitetskontrol. Hvis produktet alligevel på et tidspunkt skulle udvise fejl, beklager vi naturligvis dette, i dette tilfælde beder vi dig kontakte vores kundeservice på adressen, som er anført på dette garantibevis. Du kan naturligvis også ringe til os på det anførte servicenummer. For indfrielse af garantikrav gælder følgende:

1. Disse garantibetingelser regulerer ekstra garantiydelser, som nedenstående producent lover købere af sine nye apparater som supplement til den lovfastsatte garanti. Garantibestemmelser fastsat ved lov berøres ikke af nærværende garanti. Vores garantiydelse er gratis.
2. Garantiydelsen dækker udelukkende mangler på et nyt apparat fra nedenstående producent, der skyldes materiale- eller produktionsfejl, og vi har ret til at vælge, om sådanne mangler afhjælpes på produktet, eller om produktet udskiftes.
Bemærk, at vore produkter ikke er konstrueret til erhvervsmæssig, håndværksmæssig eller faglig brug. Garantien dækker således ikke forhold, hvor produktet er blevet brugt i erhvervsmæssige, håndværksmæssige eller faglige virksomheder eller er blevet udsat for lignende belastning.
3. Garantien dækker ikke følgende:
 - Skader på produktet som følge af tilsidesættelse af montagevejledningens anvisninger eller som følge af usagkyndig installation, tilsidesættelse af brugsanvisningen (f.eks. tilslutning til forkert netspænding eller strømtype) eller tilsidesættelse af vedligeholdelses- og sikkerhedsforskrifter eller som følge af at produktet udsættes for ikke normale miljøbetingelser eller manglende pleje og vedligeholdelse.
 - Skader på produktet som følge af misbrug eller usagkyndig anvendelse (f.eks. overbelastning af produktet eller brug af værktøj eller tilbehør, som ikke er godkendt), indtrængen af fremmedlegemer i produktet (f.eks. sand, sten eller støv, transportskader), brug af vold eller eksterne påvirkninger udefra (f.eks. fordi produktet tabes).
 - Skader på produktet eller dele af produktet, der skyldes almindelig brug, normalt eller andet naturligt slid.
4. Garantiperioden udgør 24 måneder at regne fra købsdatoen. Garantikrav skal gøres gældende inden garantiperiodens udløb og inden for to uger, efter at defekten er blevet konstateret. Garantikrav kan ikke gøres gældende efter garantiperiodens udløb. Reparation eller udskiftning af produktet medfører ikke forlængelse af garantiperioden, heller ikke for eventuelt indbyggede reservedele. Dette gælder også servicearbejder, der foretages på stedet.
5. Hvis du ønsker at gøre brug af garantien, bedes du melde det defekte produkt til følgende adresse: www.isc-gmbh.info. Er defekten omfattet af garantien, vil produktet omgående blive repareret og returneret, eller du vil modtage et helt nyt.

Mod betaling udbedrer vi naturligvis også gerne defekter på produktet, som ikke/ikke længere er omfattet af garantien. Du skal blot indsende produktet til vores serviceadresse.

Hvad angår slid- og forbrugsdele samt manglende dele henviser vi til garantiens indskrænkninger i henhold til serviceinformationerne i nærværende betjeningsvejledning.

Fara!

Innan maskinen kan användas måste särskilda säkerhetsanvisningar beaktas för att förhindra olyckor och skador. Läs därför noggrant igenom denna bruksanvisning och dessa säkerhetsanvisningar. Förvara dem på ett säkert ställe så att du alltid kan hitta önskad information. Om maskinen ska överlätas till andra personer måste även denna bruksanvisning och dessa säkerhetsanvisningar medfölja. Vi övertar inget ansvar för olyckor eller skador som har uppstått om denna bruksanvisning eller säkerhetsanvisningarna åsidosätts.

1. Säkerhetsanvisningar

Gällande säkerhetsanvisningar finns i det bifogade häftet.

Fara!

Läs alla säkerhetsanvisningar och instruktioner. Försummelser vid iakttagandet av säkerhetsanvisningarna och instruktionerna kan förorsaka elstöt, brand och/eller svåra skador. **Förvara alla säkerhetsanvisningar och instruktioner för framtiden.**

Förklaring av skylten på maskinen (se bild 16)

- 1: Obs! Läs igenom bruksanvisningen och följ varnings- och säkerhetsanvisningarna.
- 2: Varning för roterande knivar. För inte in händer eller fötter i öppningarna medan maskinen är igång.
- 3: Obs! Se till att inga obehöriga personer samt djur finns inom farozonen.
- 4: Obs! Skydda maskinen mot fukt och utsätt den inte för regn.
- 5: Obs! Medan du utför arbetet måste du tvungen använda skyddsglasögon, hörselskydd, skyddshandskar samt kraftiga arbetskläder!
- 6: Före alla slags arbetsuppgifter på kompostkvarnen, t ex inställning eller rengöring, samt vid skador på nätkabeln, måste strömbrytaren ställas på FRÅN och stickkontakten dras ut ur stickuttaget.
- 7: Förklaring av säkerhetsbrytaren på uppsamlaren:
Brytare i läge "Stängt lås": Uppsamlaren är spärrad. Kompostkvarnen kan slås på. Brytare i läge "Öppet lås": Uppsamlaren är inte spärrad och kan tas av. Kompostkvarnen kan inte slås på.

- 8: Förklaring av spaken för inställning av motkniven:
När spaken vrids åt höger minskar avståndet mellan knivvals och motkniv. När spaken vrids åt vänster höjs avståndet mellan knivvals och motkniv.
- 9: Omkopplare för rotationsriktning:
Funktionen för denna omkopplare förklaras under punkt 6.4.

2. Beskrivning av maskinen samt leveransomfattning**2.1 Beskrivning av maskinen (bild 1-3)**

1. Motorenhet
2. Uppsamlare
3. Underställ
4. Hjul
5. Navkapslar
6. Knopp för inställning av motkniven
7. Stickkontakt
8. Transporthandtag
9. Omkopplare för rotationsriktning
10. Strömbrytare
11. Stöd (inkl. fästskruv)
12. 4 st skruvar för montering av motorenhet
13. 4 st mellanläggsbrickor för montering av motorenhet
14. 2 st skruvsatser för hjulmontering (inkl. hjulhylsa, mellanläggsbrickor och mutter)
15. Matningstratt

2.2 Leveransomfattning

Kontrollera att produkten är komplett med hjälp av beskrivningen av leveransen. Om delar saknas vill vi be dig ta kontakt med vårt servicecenter eller butiken där du köpte produkten inom fem dagar efter att du köpte artikeln. Tänk på att du måste visa upp ett giltigt kvitto. Beakta även garantitabellen i serviceinformationen i slutet av bruksanvisningen.

- Öppna förpackningen och ta försiktigt ut produkten ur förpackningen.
- Ta bort förpackningsmaterialet samt förpacknings- och transportsäkringar (om förhanden).
- Kontrollera att leveransen är komplett.
- Kontrollera om produkten eller tillbehörsdelen har skadats i transporten.
- Spara om möjligt på förpackningen tills garantitiden har gått ut.

Fara!

Produkten och förpackningsmaterialet är ingen leksak! Barn får inte leka med plastpåsar, folie eller smådelar! Risk för att barn sväljer delar och kvävs!

- Original-bruksanvisning
- Säkerhetsanvisningar

3. Ändamålsenlig användning

Den elektriska kompostkvarnen är endast avsedd för finfördelning av organiskt trädgårdsavfall. Mata in biologiskt nedbrytbart material, t ex löv, grenar eller avfall från blommor, i matningstratten.

Maskinen får endast användas till sitt avsedda ändamål. Användningar som sträcker sig utöver detta användningsområde är ej ändamålsenliga. För materialskador eller personskador som resulterar av sådan användning ansvarar användaren/operatören själv. Tillverkaren påtar sig inget ansvar.

Tänk på att våra produkter endast får användas till ändamålsenligt syfte och inte har konstruerats för yrkesmässig, hantverksmässig eller industriell användning. Vi ger därför ingen garanti om produkten ska användas inom yrkesmässiga, hantverksmässiga eller industriella verksamheter eller vid liknande aktiviteter.

4. Tekniska data**GC-RS 2540 CB**

Nätspänning: 230-240 V ~ 50 Hz
 Upptagen effekt: 2500 W (S6-40%)
 2000 W (S1)
 Knivvalsens tomgångsvarvtal 40 min⁻¹
 Grenarnas diameter: max. 40 mm
 Ljudtrycksnivå LpA: 80,9 dB (A)
 Osäkerhet K 3 dB (A)
 Ljudeffektnivå LWA: 94 dB (A)
 Vikt: 30 kg
 Skyddsklass: I

GC-RS 2845 CB

Nätspänning: 230-240 V ~ 50 Hz
 Upptagen effekt: 2800 W (S6-40%)
 2300 W (S1)
 Knivvalsens tomgångsvarvtal 40 min⁻¹
 Grenarnas diameter: max. 45 mm
 Ljudtrycksnivå LpA: 79,4 dB (A)
 Osäkerhet K 3 dB (A)
 Ljudeffektnivå LWA: 92 dB (A)
 Vikt: 31 kg
 Skyddsklass: I

Driftslag S6 40%: Kontinuerlig drift med intermittent belastning (arbetscykel 10 min). För att undvika att motorn värms upp till otillåtet höga temperaturer, får motorn köra med angiven nominell effekt 40 % av arbetscykeln, och därefter 60 % av arbetscykeln utan belastning.

Begränsa uppkomsten av buller och vibration till ett minimum!

- Använd endast intakta maskiner.
- Underhåll och rengör maskinen regelbundet.
- Anpassa ditt arbetssätt till maskinen.
- Överbelasta inte maskinen.
- Lämna in maskinen för översyn vid behov.
- Slå ifrån maskinen om den inte används.
- Bär handskar.

Obs!**Kvarstående risker**

Kvarstående risker föreligger alltid även om detta elverktyg används enligt föreskrift. Följande risker kan uppstå på grund av elverktygets konstruktion och utförande:

1. Lungskador om ingen lämplig dammfiltermask används.
2. Hörselskador om inget lämpligt hörselskydd används.
3. Hälsoskador som uppstår av hand- och armvibrationer om maskinen används under längre tid eller om det inte hanteras och underhålls enligt föreskrift.

5. Före användning

Innan du ansluter maskinen måste du övertyga dig om att uppgifterna på typskylten stämmer överens med nätets data.

Varning!

Dra alltid ut stickkontakten innan du gör några inställningar på maskinen.

1. Skruva fast motorenheten (bild 4 / pos.1) på understället (bild 4 / pos.3). Använd skruvarna (bild 3 / pos. 12) och mellanläggsbrickorna (bild 5a+5b / pos. 13).
2. Montera hjulen på understället. Skjut in en hylsa i hålet i varje hjul (bild 6). Sätt sedan in 1 st skruv inkl. mellanläggsbricka i hylsan (bild 7) och skruva fast hjulen på understället (bild 8). Lägg in en mellanläggsbricka framför och en bakom röret. Tryck navkapslarna på hjulen (bild 9).
3. Montera stöden (bild 10 / pos. 11) på understället enligt beskrivningen i bild 10.
4. Skjut in uppsamlaren inkl. säkerhetsbrytaren (bild 12 / pos. A) i fästet enligt beskrivningen i bild 11. Se till att uppsamlaren löper ovanför styrskenorna (bild 4 / pos. A).
5. Spärra uppsamlaren inkl. säkerhetsbrytaren (bild 12 / pos. A) genom att skjuta den uppåt.

6. Använda

Beakta de lokala bullerbestämmelserna medan du använder maskinen. Dessa kan avvika mellan olika orter.

6.1 Nätanslutning

Anslut maskinen med en förlängningskabel som ansluts till den stickkontakten (bild 13 / pos. E). Beakta även instruktionerna i säkerhetsanvisningarna.

6.2 Strömbrytare (bild 13 / pos. B)

- Tryck på den gröna knappen för att slå på kompostkvarnen.
- Tryck på den röda knappen för att slå ifrån.

Obs! Maskinen är utrustad med en nollspänningsbrytare. Denna ska förhindra att maskinen startas upp av misstag efter ett strömavbrott.

6.3 Säkerhetsbrytare (bild 12 / pos. A)

Före användning måste uppsamlaren finnas i avsett läge och säkerhetsbrytaren vara spärrad enligt beskrivningen i bild 12.

6.4 Omkopplare för rotationsriktning (bild 13 / pos. C)

Obs! Denna omkopplare kan endast aktiveras om kompostkvarnen först har slagits ifrån.

Läge “↓”

Materialet som dras in automatiskt av kniven finfördelas därefter.

Läge “↑”

Kniven roterar i omvänd rotationsriktning vilket innebär att material som klämts fast kan lossna. Efter att omkopplaren för rotationsriktningen har ställts i läge “↑”, håll strömbrytarens gröna knapp intryckt. Kniven kommer att skifta till den omvända rotationsriktningen. Om du släpper strömbrytaren kommer kompostkvarnen att stanna automatiskt. **Obs! Vänta alltid tills kompostkvarnen har stannat helt, innan du slår på den igen.**

Obs! Om omkopplaren för rotationsriktningen står i mitten kan motorn inte starta. Större föremål eller virkesbitar kan tas ut om såväl finfördelnings- och frigöringsriktningen kopplas in omväxlande.

6.5 Motorbrytare (bild 13 / pos. D)

Om en överbelastning uppstår, t ex om knivarna blockeras, kommer maskinen att stanna inom ett par sekunder. För att skydda motorn mot skador, kopplar motorbrytaren automatiskt ifrån strömförsörjningen. Vänta i minst 1 minut innan du trycker in återställningsknappen för omstart.

Tryck därefter på strömbrytaren.

Om kniven är blockerad, koppla omkopplaren för rotationsriktningen åt vänster till läge “↑” innan du slår på kompostkvarnen igen.

6.6 Arbetsanvisningar

- Beakta säkerhetsanvisningarna (i bifogat häfte).
- Bär arbetshandskar, skyddsglasögon och hörselskydd.
- Fyll på materialet som ska finfördelas på den sidan av matningstratten med den stora öppningen (bild 1/pos. 17).
- Material som du har matat in dras in automatiskt. **WARNING!** Om längre material dras in i

maskinen finns det risk för att det slår som en piska - håll tillräckligt säkerhetsavstånd.

- Mata endast in så mycket material så att påfyllningstratten inte täpps till.
- Visset och fuktigt trädgårdsavfall som har legat flera dagar måste köras omväxlande med grenar. Därigenom kan du undvika att materialet fastnar i påfyllningstratten.
- Mjuka avfall (t ex köksavfall) får inte köras i kompostkvarnen utan ska läggas direkt på komposten.
- Finfördela grenar med många kvistar och mycket löv komplett innan du matar in mer material.
- Utkastningsöppningen får inte täppas till av finfördelat material - risk för blockering.
- Ventilationsöppningarna får inte vara överäckta.
- Undvik att kontinuerligt mata in kompakt material eller kraftiga grenar. Detta kan leda till att knivarna blockeras.
- Använd en nedmatare eller en krok för att ta bort blockerade föremål från tratt- eller utkastningsöppningen.

Obs! Materialet kläms in, defibreras och skärs ned av knivvalsens, vilket är fördelaktigt för sönderdelningsprocessen vid komposteringen.

6.7 Tömma uppsamlaren

Skärorna i skyddet visar hur mycket material som finns i uppsamlaren. Töm uppsamlaren i tid för att förhindra att den överfylls.

Gör på följande sätt för att tömma uppsamlaren:

- Slå ifrån maskinen med strömbrytaren.
- Regla upp uppsamlaren. Skjut säkerhetsbrytaren (bild 12 / pos. A) nedåt.
- Ta av uppsamlaren framåt.

6.8 Ställa in motkniven (bild 14)

Motkniven och knivvalsens är optimalt justerade vid leverans från fabrik. Endast vid slitage måste motkniven justeras in i efterhand. Slå på maskinen för att genomföra denna efterjustering. För optimal drift måste avståndet mellan motkniven (pos. B) och skärkniven (pos. A) uppgå till ca 0,50 mm.

På höger sida av plastkåpan finns en passande inställningsanordning. Vrid knoppen åt höger så att skruven (pos. c) flyttas mot skärkniven. Efter ett halvt varv har motkniven flyttats 0,50 mm närmare skärkniven. Kontrollera efter inställningen att

kniven skär sönder materialet på avsett vis.

WARNING! Om skärkniven rör vid motkniven kommer denna kniv att skäras ned och små metallspån att falla ut ur utkastningsöppningen. Detta är inget fel, men tänk ändå på att efterjusteringen måste resultera i ett visst avstånd eftersom motkniven annars slits ned i förtid.

Om motkniven inte längre kan flyttas närmare, har den nått sin slitagegräns och måste därför bytas ut.

Obs! Använd handskar!

- **Koppla ifrån maskinen och dra ut stickkontakten.**
- Regla upp och ta av uppsamlaren.
- Lossa på knoppen för inställning av motkniven (bild 15a/pos. 6) med ca 5 varv.
- Lossa de fyra insexskruvarna (bild 15a/pos. K) komplett. Insexskruvarna kan endast lossas, dvs. de kan inte tas av.
- Lossa på säkringsskruven på maskinens undersida (bild 15b/pos. L) tills det tar emot. Säkringsskruven kan endast lossas, dvs. den kan inte tas av.
- Ta av locket (bild 15a/pos. M).
- Ta därefter av skärkniven (bild 16/pos. G) och motkniven (bild 16/pos. F) och kontrollera dem. Slitna och skadade delar ska bytas ut. Använd endast godkända reservdelar från tillverkaren (se „Reservdelsbeställning“).
- Montera därefter tillbaka i omvänd ordningsföljd. Se till att skärkniven har monterats åt rätt håll (beakta skärens böjning). Kontrollera att skruvarna har dragits åt.
- Ställ slutligen in motkniven på nytt enligt ovanstående beskrivning.

7. Byta ut nätkabeln

Fara!

Om nätkabeln till denna produkt har skadats måste den bytas ut av tillverkaren, kundtjänst eller av en annan person med liknande behörighet eftersom det annars finns risk för personskador.

8. Rengöring, Underhåll och reservdelsbeställning

Fara!

Dra alltid ut stickkontakten inför alla rengöringsarbeten.

8.1 Underhåll och förvaring

- Rengör maskinen i regelbundna intervaller. Därigenom kan du vara säker på att maskinen fungerar bra under lång tid framöver.
- Håll ventilationsöppningarna rena medan du använder maskinen.
- Plastkåpan och de övriga plastdelarna kan rengöras med ett mildt hushållsrengöringsmedel och en fuktig tygduk. Maskinen får inte rengöras med aggressiva medel eller lösningsmedel.
- Spruta aldrig av kompostkvarnen med vatten.
- Vatten får under inga omständigheter tränga in i maskinen.
- Kontrollera då och då att monteringskruvarna i transportstativet är åtdragna.
- Om du inte ska använda kompostkvarnen under längre tid, smörj in den med miljövänlig olja som skydd mot korrosion.
- Förvara maskinen i ett torrt utrymme.
- Förvara maskinen utom räckhåll för barn.

Maskinen ska rengöras och konserveras i slutet av säsongen.

Obs! Använd handskar!

Lossa de fyra insexskruvarna (bild 15a/pos. K) komplett. Insexskruvarna kan endast lossas, dvs. de kan inte tas av. Lossa på säkringsskruven på maskinens undersida (bild 15b/pos. L) tills det tar emot. Säkringsskruven kan endast lossas, dvs. den kan inte tas av. Ta av locket (bild 15a/pos. M). Rengör skårutrymmet, motkniven och knivvalsens, och stryk sedan in dem med ett tunt skikt vegetabilisk olja. Montera samma alla delar i omvänd följd. I början av den nya säsongen måste motkniven ställas in på nytt enligt beskrivningen under punkt 6.8.

8.2 Reservdelsbeställning

Lämna följande uppgifter vid beställning av reservdelar:

- Maskintyp
- Maskinens artikel-nr.
- Maskinens ident-nr.
- Reservdelsnummer för erforderlig reservdel

Aktuella priser och ytterligare information finns på www.isc-gmbh.info

9. Skrotning och återvinning

Produkten ligger i en förpackning som fungerar som skydd mot transportskador. Denna förpackning består av olika material som kan återvinnas. Lämna in förpackningen till ett samlingsställe för återvinning. Produkten och dess tillbehör består av olika material som t ex metaller och plaster. Defekta produkter får inte kastas i hushållsoporna. Lämna in produkten till ett samlingsställe i din kommun för professionell avfallshantering. Hör efter med din kommun om du inte vet var närmsta samlingsställe finns.

10. Förvaring

Förvara produkten och dess tillbehör på en mörk, torr och frostfri plats samt otillgängligt för barn. Den bästa förvaringstemperaturen är mellan 5 och 30°C. Förvara elverket i originalförpackningen.

11. Felsökning

Fejl	Årsag	Afhjælpning
Motorn kör ej	<ul style="list-style-type: none"> - Strömavbrott - Motorbrytaren har löst ut. - Säkerhetsbrytaren ger ingen kontakt. - Omkopplaren för rotationsriktningen står i mittläget. 	<ul style="list-style-type: none"> - Kontrollera nätkabeln, stickkontakten och säkringen. - Tryck in reset-knappen (se punkt 6.5.). - Sätt in upptagningslådan rätt och skjut sedan säkerhetsbrytaren uppåt tills den snäpper in. - Ställ in rotationsriktningen med omkopplaren.
Material som ska finfördelas dras inte in	<ul style="list-style-type: none"> - Skärkniven roterar bakåt - Materialblockering i matningstratten - Skärkniven är blockerad 	<ul style="list-style-type: none"> - Skifta på rotationsriktningen. - Skifta på rotationsriktningen och dra ut materialet ur matningstratten. Mata in tjocka grenar på nytt så att kniven inte genast griper tag i hacken som finns i materialet. - Skifta på rotationsriktningen. Knivarna släpper det fastklämda materialet.
Materialet finfördelas inte i tillräcklig mån	<ul style="list-style-type: none"> - Motkniven har ställts in felaktigt 	<ul style="list-style-type: none"> - Ställ in motkniven. Se kapitel 6.8



Endast för EU-länder

Kasta inte elverktyg i hushållssoporna.

Enligt det europeiska direktivet 2012/19/EG om avfall som utgörs av eller innehåller elektriska eller elektroniska produkter och dess tillämpning i den nationella lagstiftningen, måste förbrukade elverktyg källsorteras och lämnas in för miljövänlig återvinning.

Återvinnings-alternativ till begäran om återsändning:

Som ett alternativ till returnering är ägaren av elutrustningen skyldig att bidra till ändamålsenlig avfallshandling för det fall att utrustningen ska skrotas. Efter att den förbrukade utrustningen har lämnats in till en avfallsstation kan den omhändertas i enlighet med gällande nationella lagstiftning om återvinning och avfallshandling. Detta gäller inte för tillbehörsdelar och hjälpmedel utan elektriska komponenter vars syfte har varit att komplettera den förbrukade utrustningen.

Eftertryck eller annan duplicering av dokumentation och medföljande underlag för produkterna, även utdrag, är endast tillåtet med uttryckligt tillstånd från iSC GmbH.

Med förbehåll för tekniska ändringar.

Vid bristfälliga förhållanden i elnätet kan maskinen förorsaka temporära spänningssänkningar. Om nätimpedansen Z vid anslutningspunkten till det allmänna elnätet är större än $0,32 \Omega$ kan ytterligare åtgärder krävas innan maskinen kan anslutas till detta uttag och användas på avsett vis. Vid behov kan ditt lokala elbolag informera dig om elnätets impedans.

Serviceinformation

I alla länder som nämns i garantibeviset har vi kompetenta servicepartners. Adresserna till dessa partners finns i garantibeviset. Våra partners står gärna till tjänst för alla slags servicearbeten såsom reparation och tillhandahållande av reservdelar, slitagedelar och förbrukningsmaterial.

Kom ihåg att följande delar i denna produkt är utsatta för ett bruksmässigt och naturligt slitage samt att följande delar krävs som förbrukningsmaterial.

Kategori	Exempel
Slitagedelar*	Vals
Förbrukningsmaterial/förbrukningsdelar*	Motskär (tryckplatta)
Delar som saknas	

* ingår inte tvunget i leveransomfattningen!

Vid brister eller störningar kan du anmäla detta på webbplatsen www.isc-gmbh.info. Ge en detaljerad beskrivning av felet som har uppstått och besvara alltid följande frågor:

- Fungerade produkten först eller var den defekt från början?
- Märkte du av någonting innan produkten slutade att fungera (symptomer före defekt)?
- Enligt din åsikt, vilken funktion är felaktig i produkten (huvudsymptom)?
Beskriv den felaktiga funktionen.

Garantibevis

Bästa kund,
våra produkter genomgår en sträng kvalitetskontroll. Om denna produkt mot förmodan inte fungerar på rätt sätt, beklagar vi detta och ber dig att kontakta vår serviceavdelning under adressen som anges på garantikortet. Vi står även gärna till tjänst på telefon under servicenumret som anges nedan. Följande punkter gäller för att du ska kunna göra anspråk på garantin:

1. Dessa garantivillkor reglerar ytterligare garantitjänster som nedanstående tillverkare erbjuder köpare av nya produkter. Dessa tjänster är en komplettering till den lagstadgade garantin. Garantianspråk som regleras enligt lag påverkas inte av denna garanti. Våra garantitjänster är gratis för dig.
2. Garantitjänsterna omfattar endast sådana brister som bevisligen kan härledas till material- eller tillverkningsfel. Produkten som du har köpt ska vara ny och härstamma från nedanstående tillverkare. Vi avgör om sådana brister i produkten ska åtgärdas eller om produkten ska bytas ut.
Tänk på att våra produkter endast får användas till ändamålsenligt syfte och inte har konstruerats för kommersiell, hantverksmässig eller yrkesmässig användning. Ett garantiavtal sluts därför ej om produkten inom garantitiden har använts inom yrkesmässiga, hantverksmässiga eller industriella verksamheter eller har utsatts för liknande påkänning.
3. Garantin omfattar inte:
 - Skador på produkten som kan härledas till att monteringsanvisningen missaktats eller på grund av felaktig installation, åsidosatt bruksanvisning (t ex anslutning till felaktig nätspänning eller strömart), missaktade underhålls- och säkerhetsbestämmelser, om produkten utsätts för onormala miljöfaktorer eller bristfällig skötsel och underhåll.
 - Skador på produkten som kan härledas till missbruk eller ej ändamålsenlig användning (t ex överbelastning av produkten eller användning av ej godkända insatsverktyg eller tillbehör), främmande partiklar som har trängt in i produkten (t ex sand, sten eller damm, transportskador), yttre våld eller yttre påverkan (t ex skador efter att produkten fallit ned).
 - Skador på produkten eller delar av produkten som kan härledas till bruksmässigt, normalt eller för övrigt naturligt slitage .
4. Garantitiden uppgår till 24 månader och gäller från datumet när produkten köptes. Medan garantitiden fortfarande gäller ska anspråk på garanti ställas inom två veckor efter att defekten fastställdes. Det är inte möjligt att ställa anspråk på garanti efter att garantitiden har löpt ut. Garantitiden förlängs inte när produkten repareras eller byts ut, dessutom medför sådana arbeten inte att en ny garantitid börjar gälla för produkten eller för ev. reservdelar som har monterats in. Detta gäller även vid hembesök.
5. Anmäl den defekta produkten på följande webbplats för att göra anspråk på garantin: www.isc-gmbh.info. Om defekten i produkten täcks av våra garantitjänster, får du genast en reparerad eller ny produkt.

Givetvis kan vi även, mot debitering, åtgärda skador som antingen inte täcks av garantin eller som har uppstått efter garantitidens slut. Skicka in produkten till nedanstående serviceadress.

För slitage- och förbrukningsdelar samt för delar som saknas hänvisar vi till begränsningarna i garantin enligt serviceinformationen som anges i denna bruksanvisning.

Opasnost!

Prilikom uporabe uređaja morate se pridržavati sigurnosnih propisa kako biste spriječili nastanak ozljeda i šteta. Zato pažljivo pročitajte ove upute za uporabu/sigurnosne napomene. Dobro ih sačuvajte tako da vam informacije u svako doba budu na raspolaganju. Ako biste ovaj uređaj trebali predati drugim osobama, molimo da im proslijedite i ove upute za uporabu. Ne preuzimamo jamstvo za štete nastale zbog nepridržavanja ovih uputa za uporabu i sigurnosnih napomena.

1. Sigurnosne napomene

Odgovarajuće sigurnosne napomene pronaći ćete u priloženoj bilježnici.

Opasnost!

Pročitajte sve sigurnosne napomene i upute. Propusti kod pridržavanja sigurnosnih napomena i uputa mogu uzrokovati električni udar, požar i/ili teške povrede. **Sačuvajte sve sigurnosne napomene i upute za ubuduće.**

Tumačenje napomena na pločici (vidi sl. 16) na uređaju

- 1: Pažnja! Pročitajte upute za uporabu i pridržavajte se upozorenja i sigurnosnih napomena.
- 2: Budite pažljivi pri rukovanju zbog rotirajućih noževa. Šake i stopala nemojte držati u otvorenom kad stroj radi.
- 3: Pažnja! Osobe koje ne sudjeluju u poslu kao i životinje udaljite iz opasnog područja.
- 4: Pažnja! Uređaj zaštitite od vlage i ne izlažite ga kiši.
- 5: Pažnja! Prilikom rada nosite zaštitne naočale i rukavice, zaštitu za sluh kao i čvrstu radnu odjeću!
- 6: Prije rada sa sjeckalicom kao i podešavanja, čišćenja itd. te u slučaju oštećenja mrežnog kabela, isključite uređaj i izvadite utikač iz utičnice.
- 7: Tumačenje u vezi sigurnosne sklopke na sabirnoj kutiji:
Sklopka u položaju "Brava zaključana": Sabirna kutija za usitnjeno bilje je završena. Sjeckalica se može uključiti. Sklopka u položaju "Brava otključana": Sabirna kutija nije završena i može se skinuti. Sjeckalica se ne može uključiti.
- 8: Tumačenje u vezi poluge za podešavanje protunoža:
Okretanjem udesno smanjuje se razmak

valjka s noževima od protunoža. Okretanjem ulijevo povećava se razmak između valjka s noževima i protunoža.

- 9: Sklopka za smjer vrtnje:
Za tumačenje sklopke za smjer vrtnje pogledajte točku 6.4.

2. Opis uređaja i sadržaj isporuke**2.1 Opis uređaja (slika 1-3)**

1. Jedinica motora
2. Sabirna kutija za usitnjeno bilje
3. Donje postolje
4. Kotači
5. Naplatci
6. Kuglasta drška za podešavanje protunoža
7. Mrežni utikač
8. Ručka za transport
9. Preklopnik smjera vrtnje
10. Sklopka za uključivanje/isključivanje
11. Nogari (uklj. pričvrstne vijke)
12. 4x vijka za montažu motora
13. 4x podložne pločice za montažu motora
14. 2x komplet vijaka za montažu kotača (uklj. čahuru kotača, podložne pločice i matice)
15. Lijevak za punjenje

2.2 Sadržaj isporuke

Molimo vas da pomoću opisanog sadržaja isporuke provjerite cjelovitost artikla. Ako su neki dijelovi neispravni, nakon kupnje artikla obratite se našem servisnom centru ili prodajnom mjestu najkasnije u roku od 5 radnih dana uz predočenje važeće potvrde o kupnji. Molimo vas da u vezi s tim obratite pozornost na tablicu o jamstvu u informacijama o servisu na kraju uputa.

- Otvorite pakovinu i pažljivo izvadite uređaj.
- Uklonite ambalažu kao i dijelove za sigurnost pakiranja / za sigurnost tijekom transporta (ako postoje).
- Provjerite je li sadržaj isporuke cjelovit.
- Prekontrolirajte postoje li na uređaju i dijelovima pribora transportna oštećenja.
- Po mogućnosti sačuvajte pakovinu do isteka jamstvenog roka.

Opasnost!

Uređaj i materijal pakovine nisu igračke za djecu! Djeca se ne smiju igrati plastičnim vrećicama, folijama i sitnim dijelovima! Postoji opasnost da ih progutaju i tako se uguše!

- Originalne upute za uporabu
- Sigurnosne napomene

3. Namjenska uporaba

Električna vrtna sječkalica je namijenjena samo za usitnjavanje organskog otpada iz vrta. Ubacite biološki razgradljiv materijal, kao što je lišće, granje, otpad od cvijeća itd. u utovarni lijevak.

Uređaj se smije koristiti samo namjenski. Svaka drugačija uporaba nije namjenska. Za štete ili ozljede svih vrsta nastale zbog nenamjenskog korištenja odgovoran je korisnik/rukovatelj a nikako proizvođač.

Molimo da obratite pozornost na to da naši uređaji nisu pogodni za korištenje u komercijalne, obrtničke ili industrijske svrhe. Ne preuzimamo jamstvo ako se uređaj koristi u komercijalne i industrijske svrhe kao i u sličnim djelatnostima.

4. Tehnički podaci

GC-RS 2540 CB

Napajanje:..... 230-240 V ~ 50 Hz
 Primljena snaga: 2500 W (S6-40 %)
 2000 W (S1)
 Broj okretaja u praznog hoda
 valjka s noževima..... 40 min⁻¹
 Promjer grana: max. 40 mm
 Razina zvučnog tlaka L_{PA}: 80,9 dB (A)
 Nesigurnost K 3 dB (A)
 Razina zvučne snage L_{WA}: 94 dB (A)
 Težina: 30 kg
 Klasa zaštite: I

GC-RS 2845 CB

Napajanje:..... 230-240 V ~ 50 Hz
 Primljena snaga: 2800 W (S6-40 %)
 2300 W (S1)
 Broj okretaja u praznog hoda
 valjka s noževima..... 40 min⁻¹
 Promjer grana: max. 45 mm
 Razina zvučnog tlaka L_{PA}: 79,4 dB (A)
 Nesigurnost K 3 dB (A)
 Razina zvučne snage L_{WA}: 92 dB (A)
 Težina: 31 kg
 Klasa zaštite: I

Vrsta pogona S6 40 %: neprestani pogon s promjenljivim opterećenjem (trajanje ciklusa 10 min). Da se motor ne bi nedopušteno zagrijao, smije se pogoniti do 40 % trajanja ciklusa s navedenom nazivnom snagom i na kraju mora nastaviti raditi sa 60 % trajanja ciklusa bez opterećenja.

Ograničite stvaranje buke i vibracija na minimum!

- Koristite samo besprijekorne uređaje.
- Redovito čistite i održavajte uređaj.
- Svoj način rada prilagodite uređaju.
- Nemojte preopterećivati uređaj.
- Po potrebi predajte uređaj na kontrolu.
- Isključite uređaj kad ga ne koristite.
- Nosite zaštitne rukavice.

Oprez!

Ostali rizici

Čak i kad se ovi elektroalati koriste propisno, uvijek postoje neki drugi rizici. Sljedeće opasnosti mogu nastati vezi s izvedbom i konstrukcijom elektroalata:

1. Oštećenja pluća ako se ne nosi prikladna maska za zaštitu od prašine.
2. Oštećenja sluha ako se ne nosi prikladna zaštita za sluh.
3. Zdravstveni problemi koji nastaju kao posljedica vibracija na šaku-ruku u slučaju da se uređaj koristi tijekom dužeg vremena ili se nepropisno koristi i održava.

5. Prije puštanja u pogon

Prije uključivanja provjerite odgovaraju li podaci na tipskoj pločici podacima o mreži.

Upozorenje!

Prije nego počnete podešavati uređaj izvucite utikač iz utičnice.

1. Jedinicu motora (sl. 4/poz. 1) pričvrstite s donjim postoljem (sl. 4/poz. 3). Za to upotrijebite vijke (sl. 3/poz. 12) i podložne pločice (sl. 5a+5b/poz. 13).
2. Montirajte kotače na donje postolje. U tu svrhu gurnite čahuru u provrt kotača (sl. 6). Zatim utaknite po 1 vijak s podložnom pločicom kroz čahuru (sl. 7) i pričvrstite kotače s donjim postoljem (sl. 8). Pri tome podložite jednom pločicom ispred i jednom iza cijevnog polužja. Pritisnite naplatke na kotače (sl. 9).
3. Montirajte nogare (sl. 10/poz. 11) kao što je prikazano na sl. 10.

4. Sabirnu kutiju za usitnjeno bilje sa sigurnosnom sklopkom (sl. 12/poz. A) gurnite naprijed u prihvatnik kao što je prikazano na sl. 11. Pri tome pripazite da kutija prolazi iznad vodilica (sl. 4/poz. A).
5. Gurnite sabirnu kutiju sa sigurnosnom sklopkom (sl. 12/poz. A) prema gore i zabravite.

6. Rukovanje

U vezi vremena rada pridržavajte se zakonskih odredbi propisa o zaštiti od buke koje mogu varirati ovisno o mjestu.

6.1 Mrežni priključak

Uređaj priključite pomoću produžnog kabela na mrežni utikač (sl. 13/poz. E). U vezi toga pridržavajte se podataka u sigurnosnim napomenama.

6.2 Sklopka za uključivanje/isključivanje (sl. 13/ poz. B)

- Da biste uključili sjeckalicu, pritisnite zeleni gumb.
- Da biste je isključili, pritisnite crveni gumb.

Napomena: Uređaj ima nulnaponsku sklopku. Ona sprječava nekontrolirano pokretanje uređaja nakon prekida struje.

6.3 Sigurnosna sklopka (sl. 12/poz. A)

Da bi sabirna kutija za usitnjeno bilje mogla funkcionirati, mora se nalaziti u svojem položaju, a sigurnosna sklopka mora biti zabravljena kao što je prikazano na sl. 12.

6.4 Preklopnik smjera vrtnje (sl. 13/poz. C)

Pažnja! Preklopnik smjera vrtnje može se aktivirati samo kad je sjeckalica isključena.

Položaj “↓”

Nož automatski uvlači materijal i sjecka ga.

Položaj “↑”

Nož radi u suprotnom smjeru vrtnje i priklješteni materijal se oslobadja. Nakon što preklopnik smjera vrtnje postavite u položaj “↑”, držite pritisnutim zeleni gumb sklopke za uključivanje/isključivanje. Nož se postavlja u suprotan smjer vrtnje. Otpusti li se sklopka za uključivanje/isključivanje, sjeckalica se automatski zaustavlja. **Pažnja! Prije nego ponovno uključite sjeckalicu, uvijek pričekajte da se najprije zaustavi.**

Napomena: U srednjem položaju preklopnika za smjer vrtnje motor ne radi.

Veliki predmeti ili komadi drva uklanjaju se nakon višekratne obrade u smjeru rezanja kao i u smjeru kretanja.

6.5 Zaštita motora (sl. 13/poz. D)

Preopterećenje (npr. blokada noževa) doводи nakon nekoliko sekundi do zaustavljanja uređaja. Da bi se motor zaštitio od oštećenja, zaštitna sklopka automatski prekida dovod struje. Pričekajte najmanje 1 minutu prije nego ponovno pritisnete povratni gumb za pokretanje.

Na kraju pritisnite sklopku za uključivanje/isključivanje.

Ako je nož blokiran, prije nego ponovno uključite sjeckalicu prebacite preklopnik ulijevo, u položaj “↑”.

6.6 Napomene u vezi rada

- Pridržavajte se sigurnosnih napomena (priložena knjižica).
- Nosite radne rukavice, zaštitne naočale i zaštitu za uši.
- Materijal koji se usitnjava punite na strani s većim otvorom na lijevku za punjenje (sl. 1/ poz. 16).
- Doveden materijal za sjeckanje automatski se uvlači. **PAŽNJA!** Duži materijal za sjeckanje koji strši iz uređaja može prilikom uvlačenja biti izbačen u obliku pruca – zato održavajte dovoljan sigurnosni razmak.
- Umećite onoliko količinu materijala za sjeckanje koja neće začeptiti lijevak za punjenje.
- Osušene, vlažne, već više dana skladištene otpatke iz vrta treba sjeckati naizmjenično s granjem. Na taj način se sprečava zaglavljivanje materijala za sjeckanje u lijevku za punjenje.
- Mekani otpad (npr. otpad iz kuhinje) ne sjeckajte nego direktno kompostirajte.
- Jako razgranat materijal s lišćem potpuno isjeckajte prije nego napunite novi materijal za sjeckanje.
- Otvor za izbacivanje ne smije se začeptiti isjeckanim materijalom – opasnost od zastoja.
- Ventilacijski otvori ne smiju biti prekriveni.
- Izbjegavajte neprekidno uvodjenje teškog materijala ili granja. To može uzrokovati blokiranje noževa.
- Za uklanjanje blokiranih predmeta iz otvora li-

jevka ili otvora za izbacivanje koristite nabijač ili kuku.

Napomena: Valjak s noževima gnječi, reže i rastavlja na vlakna materijal koji se usitnjava, što olakšava proces raspadanja prilikom kompostiranja.

6.7 Pražnjenje sabirne kutije s usitnjenim biljem

Razinu napunjenosti sabirne kutije usitnjenim biljem možete vidjeti kroz bočne otvore na poklopcu.

Pravovremeno praznite sabirnu kutiju kako biste izbjegli preveliku napunjenost.

Da biste je ispraznili, postupite na sljedeći način:

- Isključite uređaj na sklopci za uključivanje/isključivanje.
- Deblokirajte sabirnu kutiju. U tu svrhu gurnite sigurnosnu sklopku (sl. 12/poz. A) prema dolje.
- Skinite sabirnu kutiju sprijeda.

6.8 Podešavanje protunoža (sl. 14)

Protunož i valjak s noževima tvornički su optimalno justirani. Naknadno justiranje protunoža potrebno je samo u slučaju istrošenosti (u tu svrhu uključite uređaj). Za optimalni rad razmak između protunoža (poz. B) i noža za usitnjavanje (poz. A) treba biti oko 0,50 mm.

U tu svrhu se na desnoj strani plastičnog kućišta nalazi naprava za podešavanje. Kuglastu dršku okrenite udesno, tako da se vijak (poz. C) pokrene prema nožu sjeckalice. Nakon pola okretaja protunož ste približili nožu za usitnjavanje za 0,50 mm. Nakon tog podešavanja provjerite reže li nož kako želite.

PAŽNJA: U slučaju da nož za sjeckanje dodiruje protunož, on će se glodati i iz otvora za izbacivanje će ispadati metalna strugotina. To nije greška, ali ipak treba poduzeti mjere dodatnog justiranja jer u suprotnom će se protunož prijevremeno istrošiti.

Ako se protunož više ne može podesiti, znači da je postigao svoju granicu istrošenosti i mora se zamijeniti.

Pozor: Nosite rukavice!

- Isključite uređaj i izvucite mrežni utikač.
- Deblokirajte i uklonite kutiju za sakupljanje usitnjenog materijala.
- Olabavite kotačić za podešavanje protunoža (sl. 15a/poz. 6) za oko 5 okretaja.
- Potpuno otpustite 4 unutrašnja šesterokutna vijka (sl. 15a/poz. K). Ti vijci mogu se samo otpustiti, ne mogu se skinuti.
- Sigurnosni vijak na donjoj strani uređaja (sl. 15b/poz. L) otpustite do graničnika. Sigurnosni vijak može se samo otpustiti, ne može se skinuti.
- Sad možete ukloniti poklopac (sl. 15a/poz. M).
- Sad možete izvaditi i provjeriti nož za usitnjavanje (sl. 16/poz. G) i protunož (sl. 16/poz. F). Istrošeni ili oštećeni dijelovi moraju se zamijeniti. Upotrijebite samo za to predviđene rezervne dijelove proizvođača (vidi „Narudžba rezervnih dijelova“).
- Montažu izvedite obrnutim redoslijedom. Pritom provjerite je li nož za usitnjavanje dobro usmjeren (obratite pozornost na iskrivljenost zubaca noža). Pazite na učvršćenost vijaka.
- I na kraju, protunož se mora podesiti na gore opisan način.

7. Zamjena mrežnog kabela

Opasnost!

Ako se kabel za priključivanje ovog uređaja na mrežu ošteti, mora ga zamijeniti proizvođač ili njegova servisna služba ili slična kvalificirana osoba kako bi se izbjegle opasnosti.

8. Čišćenje, održavanje i naručivanje rezervnih dijelova

Opasnost!

Prije svih radova čišćenja izvucite mrežni utikač.

8.1 Održavanje i čuvanje

- Redovno očistite uređaj. Time osiguravate ispravnost i dug životni vijek.
- Za vrijeme rada održite ventilacijske otvore u čistom stanju.
- Plastično tijelo i plastične dijelove očistite s blagim kućanskim sredstvom za čišćenje i vlažnom krpom. Za čišćenje ne rabite agresivna sredstva ili otapala!

- Nikada sječkalicu ne prskajte vodom.
- Obvezno sprečavajte prodiranje vode u uređaj.
- Povremeno provjerite pritegnutost pričvrstnih vijaka na šasiji.
- Ne koristite li sječalicu duže vrijeme, zaštitite je ekološkim uljem protiv korozije.
- Uređaj skladištite u suhoj prostoriji.
- Skladištite ga izvan dohvata djece

Na kraju sezone potrebno je čišćenje i konzerviranje.

Pozor: Nosite rukavice!

Potpuno otpustite 4 unutrašnja šesterokutna vijka (sl. 15a/poz. K). Ti vijci mogu se samo otpustiti, ne mogu se skinuti. Sigurnosni vijak na donjoj strani uređaja (sl. 15b/poz. L) otpustite do graničnika. Sigurnosni vijak može se samo otpustiti, ne može se skinuti. Sad možete ukloniti poklopac (sl. 15a/poz. M). Očistite prostor za rezanje, protunož i valjak s noževima i prije nego ćete ponovno montirati dijelove obrnutim redoslijedom, premažite sve tankim slojem biljnog ulja. Na početku nove sezone protunož se mora ispravno podesiti kao što je opisano pod točkom 6.8.

8.2 Naručivanje rezervnih dijelova:

Kod naručivanja rezervnih dijelova trebali biste navesti sljedeće podatke:

- Tip uređaja
- Kataloški broj uređaja
- Identifikacijski broj uređaja
- Broj potrebnog rezervnog dijela

Aktualne cijene nalaze se na web stranici www.isc-gmbh.info

9. Zbrinjavanje u otpad i recikliranje

Uređaj je zapakiran kako bi se tijekom transporta spriječila oštećenja. Ova ambalaža je sirovina i može se ponovno upotrijebiti ili predati na reciklažu. Uređaj i njegov pribor sastavljeni su od raznih materijala, kao npr. metala i plastike. Elektrouređaji se ne smiju bacati u obično kućno smeće. Uređaj bi, u svrhu stručnog zbrinjavanja, trebalo predati odgovarajućem sakupljalištu takvog otpada. Ako ne znate gdje se takvo sakupljalište nalazi, raspitajte se u svojoj općinskoj upravi.

10. Skladištenje

Uređaj i njegov pribor spremite na tamno i suho mjesto zaštićeno od smrzavanja, kojem djeca nemaju pristup. Optimalna temperatura skladištenja je između 5 i 30 °C. Elektroalat čuvajte u originalnoj pakovini.

11. Traženje greške

Smetnja	Mogući uzroci	Uklanjanje
Motor ne radi	<ul style="list-style-type: none"> - Prekid struje - Reagirala je zaštita motora. - Sigurnosna sklopka nema kontakt. - Preklopnik za smjer vrtnje nalazi se u srednjem položaju. 	<ul style="list-style-type: none"> - Provjeriti mrežni vod, utikač i osigurač - Pritisnite tipku za resetiranje (vidi točku 6.5). - Pravilno namjestite sabirnu kutiju i gurnite sigurnosnu sklopku prema gore tako da se uglavi. - Podesite smjer vrtnje na preklopniku.
Ne uvlači se materijal koji treba usitniti	<ul style="list-style-type: none"> - Nož sjeckalice vrti se unatrag - Zastoj materijala u lijevku za punjenje - Nož sjeckalice je blokiran 	<ul style="list-style-type: none"> - Promijenite smjer vrtnje - Promijenite smjer vrtnje i izvucite materijal iz lijevka za punjenje. Ponovno umećite debele grane, ali tako da nož ne zahvati odmah u već prethodno napravljena usječena mjesta. - Promijenite smjer vrtnje. Nož oslobađa zaglavljene materijal.
Materijal se ne usitnjava	<ul style="list-style-type: none"> - Protunož je pogrešno podešen 	<ul style="list-style-type: none"> - Podesite protunož. Vidi poglavlje 6.8



Samo za zemlje članice EU

Elektroalate nemojte bacati u kućno smeće!

Prema europskoj odredbi 2012/19/EG o starim električnim i elektroničkim uređajima i njenim prijenosom u nacionalno pravo, istrošeni električni alati trebaju se posebno sakupljati i na ekološki način zbrinuti na mjestu za reciklažu.

Alternativa s recikliranjem nasuprot zahtjevu za povrat:

Vlasnik električnog uređaja alternativno je obvezan da umjesto povrata uređaja u slučaju odricanja vlasništva sudjeluje u stručnom zbrinjavanju uređaja. Stari uređaj može se u tu svrhu predati i mjestu za preuzimanje takvih uređaja koje provodi uklanjanje u smislu državnih zakona o otpadu i recikliranju. Zakonom nisu obuhvaćeni dijelovi pribora ugrađeni u stare uređaje i pomoćni materijali bez električnih elemenata.

Kopiranje ili umnožavanje dokumentacije i popratnih materijala o proizvodu, čak i djelomično, dopušteno je samo uz izričito dopuštenje tvrtke iSC GmbH.

Zadržavamo pravo na tehničke izmjene

Kod nepovoljnih odnosa u mreži ovaj uređaj može uzrokovati privremena kolebanja napona. Ako je impedancija mreže Z na priključnoj točki prema gradskoj mreži veća od $0,32 \Omega$ potrebno je poduzeti ostale mjere prije nego ćete početi raditi s uređajem na tom priključku. Informaciju o impedanciji možete prema potrebi dobiti kod mjesnog poduzeća za opskrbu energijom.

Informacije o servisu

U svim zemljama koje su navedene na našem jamstvenom listu, imamo kompetentne servisne partnere čije kontakte možete naći u jamstvenom listu. Oni su Vam na raspolaganju za sve slučajeve servisa kao što je popravak, briga oko rezervnih i potrošnih dijelova ili kupnja potrošnih materijala.

Treba imati na umu da kod ovog proizvoda sljedeći dijelovi podliježu trošenju uslijed korištenja ili prirodnom trošenju odnosno potrebni su kao potrošni materijal.

Kategorija	Primjer
Potrošni dijelovi*	Valjak
Potrošni materijal/ potrošni dijelovi*	Protunoževi (pritisna ploča)
Neispravni dijelovi	

* nije obavezno u sadržaju isporuke!

U slučaju nedostataka ili grešaka molimo Vas da to prijavite na internetskoj stranici www.isc-gmbh.info. Obratite pozornost na točan opis greške i u svakom slučaju odgovorite na sljedeća pitanja:

- Je li uređaj već jednom radio ispravno ili je otpočetak neispravan?
- Jeste li uočili nešto prije pojave kvara (simptom prije kvara)?
- U čemu je, po vašem mišljenju, kvar u funkcioniranju uređaja (glavni simptom)?
Opišite taj kvar.

Jamstveni list

Poštovani kupče, naši proizvodi podliježu strogoj kontroli kvalitete. Ako ovaj uređaj ipak ne bi besprijekorno funkcionirao, jako nam je žao i molimo Vas da se obratite našoj servisnoj službi na adresu navedenu na ovom jamstvenom listu. Također ćemo Vam sa zadovoljstvom pomoći putem telefona na navedenom broju servisa. Za zahtijevanje jamstva vrijedi slijedeće:

1. Ovi jamstveni uvjeti reguliraju dodatne jamstvene usluge koje dolje navedeni proizvođač jamči zajedno sa zakonskim jamstvom kupcima svojih novih uređaja. Ovo jamstvo ne utječe na Vaše zakonske jamstvene zahtjeve. Naša jamstvena usluga za Vas je besplatna.
2. Jamstvena usluga isključivo se odnosi na nedostatke novog uređaja dolje navedenog proizvođača koji ste kupili, koji su posljedica grešaka na materijalu ili tvorničke greške, a po našem izboru usluga je ograničena na uklanjanje takvih nedostataka na uređaju ili zamjenu uređaja. Molimo Vas da obratite pozornost na to da naši uređaji nisu pogodni za korištenje u komercijalne, obrtničke ili profesionalne svrhe. Stoga se ugovor o jamstvu neće realizirati ako je uređaj u razdoblju jamstva korišten u komercijalne, obrtničke ili industrijske svrhe, ili je bio izložen identičnom opterećenju.
3. Naše jamstvo isključuje:
 - Štete na uređaju koje nastanu zbog nepridržavanja uputa za montažu ili zbog nestručne instalacije, nepridržavanja uputa za uporabu (kao npr. zbog priključka na pogrešni mrežni napon ili vrstu struje) ili nepridržavanja odredbi za održavanje i sigurnosnih odredbi, ili zbog izlaganja uređaja ne-normalnim uvjetima okoline, ili zbog nedostatka njege i održavanja.
 - Štete na uređaju koje nastanu zbog zlouporabe ili nestručne primjene (kao npr. preopterećenje uređaja ili korištenje nedopuštenih namjenskih alata ili pribora), zbog prodiranja stranih tijela u uređaj (kao npr. pijesak, kamenje ili prašina, transportna oštećenja), zbog primjene sile ili vanjskih djelovanja (npr. oštećenja zbog pada).
 - Štete na uređaju ili dijelovima uređaja čiji je uzrok prirodno trošenje uporabom, uobičajeno ili ostalo trošenje.
4. Jamstveni rok iznosi 24 mjeseca a počinje s danom kupnje uređaja. Jamstveni zahtjevi podnose se prije isteka jamstvenog roka u roku od dva tjedna nakon što utvrdite kvar. Podnošenje zahtjeva nakon isteka jamstvenog roka ne prihvaća se. Popravak ili zamjena uređaja neće rezultirati produljenjem jamstvenog roka, niti zbog ove usluge za uređaj ili eventualno ugrađene rezervne dijelove stupa na snagu novi jamstveni rok. To vrijedi također kod korištenja usluge na licu mjesta.
5. Za zahtijevanje jamstva neispravan uređaj treba prijaviti na: www.isc-gmbh.info. Ako naša jamstvena usluga obuhvaća kvar na uređaju, odmah ćemo Vam vratiti popravljani ili novi uređaj.

Podrazumijeva se da uz naknadu troškova također popravljamo kvarove koje jamstvo ne ili više ne obuhvaća. Molimo Vas da u tom slučaju uređaj pošaljete na adresu našeg servisa.

Upozoravamo na ograničenja ovog jamstva za potrošne, istrošene i neispravne dijelove u skladu s informacijama o servisu u ovim uputama za uporabu.

Opasnost!

Kod korišćenja uređaja morate se pridržavati bezbednosnih propisa kako biste sprečili povrede i štete. Zbog toga pažljivo pročitajte ova uputstva za upotrebu/bezbednosne napomene. Dobro ih sačuvajte tako da Vam informacije u svako doba budu na raspolaganju. Ako biste ovaj uređaj trebali predati drugim licima, molimo Vas da im prosledite i ova uputstva za upotrebu. Ne preuzimamo garanciju za štete koje bi nastale zbog nepridržavanja ovih uputstava za upotrebu i bezbednosnih napomena.

1. Sigurnosna uputstva

Odgovarajuća sigurnosna uputstva pronaći ćete u priloženoj knjižici.

Opasnost!

Pročitajte sve bezbednosne napomene i uputstva. Propusti kod pridržavanja bezbednosnih napomena i uputstava mogu da prouzroče el.udar, požar i/ili teške povrede. **Sačuvajte sve bezbednosne napomene i uputstva za buduće korišćenje.**

Objašnjenje napomena na natpisnoj pločici uređaja (vidi sliku 16)

1. Pažnja! Pročitajte uputstva za rad i poštujujte upozorenja i bezbednosne napomene.
2. Pažnja, opasnost od rotirajućih noževa. Kada mašina radi, ne držite ruke i stopala u otvorima.
3. Pažnja! Udaljite iz opasnog prostora lica koja ne učestvuju u radu, kao i životinje.
4. Pažnja! Zaštitite uređaj od vlažnosti i ne držite ga kiši.
5. Pažnja! Prilikom rada nosite zaštitne naočare i rukavice, zaštitu za sluh, i čvrstu radnu odeću!
6. Pre svih radova na mašini za seckanje, kao što su podešavanje, čišćenje, ili u slučaju oštećenja mrežnog kabla, isključite uređaj i izvucite utikač iz utičnice.
7. Objašnjenje sigurnosnog prekidača na kutiji za sakupljanje:
Prekidač u položaju "Brava zatvorena": Kutija za sakupljanje naseckanog materijala je zabravljena. Seckalica se može uključiti.
Prekidač u položaju "Brava otvorena": Kutija za sakupljanje naseckanog materijala nije zabravljena i može se skinuti. Seckalica se ne može uključiti.

8. Objašnjenje u vezi s polugom za podešavanje kontranoža:
Obrtanjem udesno smanjuje se razmak između valjka s noževima i kontranoža.
Obrtanjem ulevo povećava se razmak između valjka s noževima i kontranoža.
9. Prekidač za smer obrtanja:
Za objašnjenje o preklopniku smera vrtnje vidi tačku 6.4

2. Opis uređaja i sadržaj isporuke**2.1 Opis uređaja (slika 1-3)**

1. Jedinica motora
2. Kutija za sakupljanje naseckanog materijala
3. Postolje
4. Točkovi
5. Poklopci točkova
6. Točkić za podešavanje kontranoža
7. Mrežni utikač
8. Drška za transport
9. Preklopnik smera vrtnje
10. Prekidač za uključivanje/isključivanje
11. Nogari (uklj. zavrtnaj za pričvršćivanje)
12. 4x zavrtnja za montažnu jedinicu motora
13. 4x podloške za montažu jedinice motora
14. 2x kompleta zavrtnja za montažu točkova (uklj. čauru točka, podloške i navrtke)
15. Levak za punjenje

2.2 Sadržaj isporuke

Molimo Vas da pomoću opisanog sadržaja isporuke proverite potpunost artikala. U slučaju neispravnih delova, nakon kupovine artikla obratite se našem servisnom centru, ili prodajnom mestu na kom ste kupili proizvod u roku od 5 radnih dana, s time da predložite i važeću potvrdu o kupovini. Molimo vas da u vezi sa tim obratite pažnju na tabelu o garanciji u informacijama o servisu na kraju uputstava.

- Otvorite pakovanje i pažljivo izvadite uređaj.
- Uklonite materijal za pakovanje kao i delove za bezbednost pakovanja / bezbednost tokom transporta (ako postoje).
- Proverite da li je sadržaj isporuke potpun.
- Prekontrolišite da li na uređaju i delovima pribora ima transprotnih oštećenja.
- Po mogućnosti sačuvajte pakovanje do isteka garantnog roka.

Opasnost!

Uređaj i materijal za pakovanje nisu dečje igračke! Deca ne smeju da se igraju plastičnim kesama, folijama i sitnim delovima! Postoji opasnost da ih progutaju i tako se uguše!

- Originalna uputstva za upotrebu
- Bezbednosne napomene

3. Namensko korišćenje

Električna mašina za seckanje namenjena je za usitnjavanje organskog otpada iz bašta. Napunite otvor levka biološki razgradivim materijalom kao npr. lišćem, granjem itd.

Uređaj sme da se koristi samo za namenu za koju je predviđen. Svaka drugačija upotreba nije namenska. Za štete ili povrede svih vrsta koje iz toga proizađu, odgovoran je korisnik/rukovaoc, a nikako proizvođač.

Molimo da obratite pažnju na to da naši uređaji nisu podesni za korišćenje u komercijalne, zadržanske ili industrijske svrhe. Ne preuzimamo garanciju ako se uređaj koristi u komercijalne i industrijske svrhe kao i sličnim delatnostima.

4. Tehnički podaci**GC-RS 2540 CB**

Mrežni napon	230-240 V ~ 50 Hz
Snaga	2500 vata (S6-40%)
.....	2000 vata (S1)
Vrsta zaštite	IP24
Broj obrtaja valjka s noževima u praznom hodu	40 min ⁻¹
Prečnik grana	maks. 40 mm
Nivo zvučnog pritiska L _{pA}	80,9 dB(A)
Nesigurnost K	3 dB(A)
Garantovani intenzitet buke L _{WA}	94 dB(A)
Težina	30 kg
Klasa zaštite	I

GC-RS 2845 CB

Mrežni napon	230-240 V ~ 50 Hz
Snaga	2800 vata (S6-40%)
.....	2300 vata (S1)
Vrsta zaštite	IP24
Broj obrtaja valjka s noževima u praznom hodu	40 min ⁻¹
Prečnik grana	maks. 45 mm
Nivo zvučnog pritiska L _{pA}	79,4 dB(A)
Nesigurnost K	3 dB(A)
Garantovani intenzitet buke L _{WA}	92 dB(A)
Težina	31 kg
Klasa zaštite	I

Ograničite stvaranje buke i vibracija na minimum!

- Koristite samo besprekorne uređaje.
- Redovno održavajte i čistite uređaj.
- Prilagodite svoj način rada uređaju.
- Ne preopterećujte uređaj.
- Prema potrebi pošaljite uređaj na kontrolu.
- Ako uređaj ne upotrebljavate, onda ga isključite.
- Nosite zaštitne rukavice.

Oprez!**Ostali rizici**

Čak i kada se ovi električni alati koriste propisno, uvek postoje i neki drugi rizici. Sledeće opasnosti mogu nastati u vezi s izvedbom i konstrukcijom električnog alata:

1. Oštećenja pluća, ako se ne nosi odgovarajuća maska za zaštitu od prašine.
2. Oštećenja sluha, ako se ne nosi odgovarajuća zaštita za sluh.
3. Zdravstvene poteškoće koje nastanu kao posledica vibracija na šaku-ruku, ako se uređaj koristi tokom dužeg vremena ili se ne propisno koristi i održava.

5. Pre puštanja u pogon

Pre uključivanja proverite odgovaraju li podaci na tipskoj pločici podacima o mreži.

Upozorenje!

Pre nego počnete da podešavate uređaj, izvucite utikač iz utičnice.

1. Pričvrstite jedinicu motora (sl. 4/poz. 1) na postolje (sl. 4/poz. 3). Za to upotrebite zavrtnje (sl. 3/poz. 12) i podloške (sl. 5a-5b/poz. 13).
2. Montirajte točkove na postolje. Pri tom gurnite

po jednu čauru u provrt točka (sl. 6). Zatim umetnite po 1 zavrtanj s podloškom kroz čauru (sl. 7) i spojite točkove s postoljem (sl. 8). Pri tom stavite po jednu podlošku ispred i iza polužja. Pritisnite poklopce na točkove (sl. 9).

3. Montirajte nogare (sl. 10/poz. 11) na postolje kao što je prikazano na sl. 10.
4. Kutiju za sakupljanje naseckanog materijala sa sigurnosnim prekidačem (sl. 12/poz. A) gurnite napred u prihvat, kao što je prikazano na slici 11. Pri tome pazite na to da se kutija za sakupljanje materijala kreće iznad vođica (sl. 4/poz. A).
5. Kutiju za sakupljanje naseckanog materijala pomaknite prema gore iznad sigurnosnog prekidača (sl. 12/poz. A).

6. Pogon

Molimo da s obzirom na vremena rada obratite pažnju na zakonske odredbe o zaštiti od buke koje lokalno mogu da se razlikuju.

6.1 Priključak na mrežu

Pomoću produžnog kabla priključite uređaj na mrežni utikač (sl. 13/poz. E). Obratite pažnju na podatke u bezbednosnim napomenama.

6.2 Prekidač za uključivanje/isključivanje (sl. 13/poz. B)

- Za uključivanje seckalice pritisnite zeleno dugme.
- Za isključivanje pritisnite crveno dugme.

Napomena: Uređaj ima prekidač napona. On sprečava slučajno ponovo pokretanje uređaja nakon prekida struje.

6.3 Sigurnosni prekidač (sl. 12/poz. A)

Da bi ste radili sa seckalicom kutija za sakupljanje naseckanog materijala mora se nalaziti u svom položaju, a sigurnosni prekidač mora biti zabavljen u gornjem položaju, kao što je prikazano na sl. 12.

6.4 Preklopnik smera vrtnje (sl. 13/poz. C)

Pažnja! Preklopnik smera vrtnje sme da se aktivira samo kad je seckalica isključena.

Položaj „↑”

Nož automatski uvlači i usitnjava materijal.

Položaj „↑”

Nož radi u suprotnom smeru i oslobađa se zaglavljen materijal. Nakon što se preklopnik smera vrtnje stavi u položaj „↑”, držite pritisnuto zeleno dugme prekidača za uključivanje/isključivanje. Nož se podešava na suprotan smer vrtnje. Ako pustite prekidač za uključivanje/isključivanje, seckalica će se automatski zaustaviti.

Pažnja! Pre nego što ćete ponovno uključiti seckalicu, uvek sačekajte da se prvo zaustavi.

Napomena: U srednjem položaju preklopnika smera vrtnje motor se ne pokreće.

Veliki predmeti ili komadi drveta se nakon više pokušaja uklanjaju i u smeru rezanja i u smeru izbacivanja.

6.5 Zaštita motora (sl. 13/poz. D)

Preopterećenje (npr. blokadom noža) dovodi nakon par sekundi do zaustavljanja uređaja. Da bi se motor zaštitio od oštećenja, prekidač za zaštitu motora automatski isključuje napajanje strujom. Sačekajte barem 1 minut pre nego što ćete pritisnuti dugme za vraćanje u polazni položaj (sl. 13/poz. D) za ponovni start. Zatim pritisnite prekidač za uključivanje/isključivanje.

Ako je nož blokiran prebacite preklopnik smera vrtnje u položaj „↑” pre nego što ćete ponovno uključiti seckalicu.

6.6 Napomene za rad

- Pridržavajte se bezbednosnih napomena (u priloženoj svesci).
- Nosite radne rukavice, zaštitne naočare i zaštitu za sluh.
- Materijal koji seckate punite na strani s većim otvorom na levku za punjenje (sl. 1/poz. 15).
- Doveden materijal za seckanje automatski se uvlači. **PAŽNJA!** Dugačak materijal za usitnjavanje koji strči iz mašine može da prilikom uvlačenja trzne i povratno udari – zato držite dovoljno bezbednosno odstojanje od mašine.
- Punite levak samo s toliko materijala da se ne začepi.
- Uveo, vlažan i već više dana odstajao otpad iz bašte može da se secka naizmenično sa granjem. Na taj način izbeći ćete zaglavljivanje materijala u levku.
- Mek otpad (npr. kuhinjski otpaci) nemojte sitniti, nego treba da ga direktno kompostirate.
- Jako razgranati materijal s lišćem prvo dobro usitnite pre nego što ćete dovesti novi materijal.
- Otvor za izbacivanje ne sme da se začepi

usitnjenim materijalom – opasnost od zastoja u radu.

- Ventilacioni otvori ne smeju biti pokriveni.
- Izbegavajte neprekidno umetanje teškog materijala ili jakih grana. To može da prouzroči blokiranje noževa.
- Za uklanjanje blokiranih predmeta iz otvora levka za punjenje, koristite otčeppljivač (drveni), odnosno kuku za uklanjanje blokiranih predmeta iz otvora za izbacivanje.

Napomena: Valjak s noževima gnječi, kida i reže materijal za seckanje što prilikom kompostiranja deluje povoljno na proces raspadanja.

6.7 Pražnjenje kutije za sakupljanje naseckanog materijala

Koliko je napunjena kutija za sakupljanje usitnjenog materijala može da se vidi preko bočni proreza na poklopcu.

Ispraznite kutiju pravodobno kako biste izbegli prekomernu napunjenost.

Za pražnjenje postupite na sledeći način:

- Isključite uređaj pomoću prekidača za uključivanje/isključivanje.
- Deblokirajte kutiju za sakupljanje naseckanog materijala. Pri tom gurnite sigurnosni prekidač (sl. 12/poz. A) prema dole.
- Kutiju za sakupljanje usitnjenog materijala skinite spređa.

6.8 Podešavanje kontra noža (sl. 14)

Kontra nož i valjak s noževima fabrički su optimalno podešeni. Dodatno podešavanje kontra noža potrebno je samo u slučaju istrošenosti (tada isključite uređaj). Za optimalni rad potrebno je da razmak između kontra noža (sl. 14/poz. B) i noža za seckanje (sl. 14/poz. A) iznosi oko 0,50 mm. Za tu namenu se na desnoj strani plastičnog kućišta nalazi naprava za podešavanje. Okrećite točkić udesno tako da se zavrtnj kreće prema nožu za seckanje (sl. 14/poz. C). Nakon pola obrtaja kontra nož se približi na 0,50 mm od noža za seckanje. Nakon tog podešavanja proverite da li nož reže kako treba.

PAŽNJA: Ako nož za seckanje dotiče kontra nož, on će ga seći, pa iz otvora za izbacivanje može da pada sitni metalna strugotina. To nije greška, ali sme da se koriguje samo u potrebnoj meri, jer u protivnom će se kontra nož istrošiti pre vremena.

Kada se kontra nož više ne može podešiti, znači da je dostigao svoju granicu istrošenosti i mora da se zameni.

Pažnja: Nosite radne rukavice!

- Isključite uređaj i izvucite mrežni utikač.
- Delobkirajte i uklonite kutiju za sakupljanje naseckanog materijala.
- Olabavite točkić za podešavanje kontra noža (sl. 15a/poz. 6) za oko 5 okretaja.
- Potpuno olabavite 4 imbus zavrtnja (sl. 15a/poz. K). Imbus zavrtnji mogu samo da se olabave, ne mogu da se uklone.
- Otpustite do kraja sigurnosni zavrtnj na donjoj strani uređaja (sl. 15b/poz. L). Sigurnosni zavrtnj može samo da se olabavi, ne može da se ukloni.
- Sad možete skinuti poklopac (sl. 15a/poz. M).
- Sad možete da skinete i proverite nož za seckanje (sl. 16/poz. G) i kontra nož (sl. 16/poz. F). Istrošeni ili oštećeni delovi moraju se zameniti. Upotrebite samo za to predviđene rezervne delove proizvođača (vidi „Porudžbinu rezervnih delova“).
- Kod montaže postupite obrnutim redom. Pri tom proverite je li nož za seckanje pravilno usmeren (obratite pažnju na iskrivljenost zubaca noža). Obratite pažnju na učvršćenost zavrtnja.
- I konačno, kontra nož mora opet da se podeši na prethodno opisan način.

7. Zamena mrežnog priključnog voda

Opasnost!

Ako se ošteti mrežni priključni vod ovog uređaja, mora da ga zameni proizvođač ili njegova servisna služba ili kvalifikovano lice, kako bi se izbegle opasnosti.

8. Čišćenje, čuvanje i porudžbina rezervnih delova

Opasnost!

Pre svih radova održavanja izvucite mrežni utikač iz utičnice.

8.1 Održavanje i čuvanje

- Redovno čistite uređaj. Na taj način pospešićete funkcionisanje i dugi vek trajanja uređaja.
- Tokom rada ventilacioni otvori trebaju biti čisti.
- Plastično telo i plastične delove očistite blagim sredstvom za čišćenje u domaćinstvu i vlažnom krpom. Za čišćenje nemojte upotrebljavati hemikalije koje sadrže agresivna sredstva ili rastvore.
- Seckalicu nemojte nikada prskati vodom.
- Svakako izbegavajte prodiranje vode u uređaj.
- Povremeno proverite učvršćenost zavrtnja za fiksiranje okvira.
- Ako duže vreme ne upotrebljavate seckalicu, zaštitite je ekološkim antikorozivnim uljem.
- Uređaj spremite u suhu prostoriju.
- Uređaj čuvajte van domašaja dece.

Na kraju sezone potrebno je čišćenje i konzervisanje.

Pažnja: Nosite radne rukavice!

Potpuno olabavite 4 imbus zavrtnja (sl. 15a/poz. K). Imbus zavrtnji mogu samo da se olabave, ne mogu da se uklone. Otpustite do kraja sigurnosni zavrtnj na donjoj strani uređaja (sl. 15b/poz. L). Sigurnosni zavrtnj može samo da se olabavi, ne može da se ukloni. Sad možete skinuti poklopac (sl. 15a/poz. M). Očistite prostor za rezanje, kontra nož i valjak s noževima, a pre nego što ćete sve to ponovo montirati obrnutim redom, premažite tankim slojem biljnog ulja. Na početku nove sezone morate ispravno podesiti kontra nož kao što je opisano pod tačkom 6.8.

8.2 Porudžbina rezervnih delova:

Kod porudžbine rezervnih delova trebali biste da navedete sledeće podatke:

- Tip uređaja
- Kataloški broj uređaja
- Identifikacioni broj uređaja
- Broj potrebnog rezervnog dela

Aktuelne cene nalaze se na web strani www.isc-gmbh.info

9. Zbrinjavanje u otpad i recikliranje

Uređaj je zapakovan kako bi se tokom transporta sprečila oštećenja. Ova ambalaža je sirovina i može ponovno da se upotrebi ili preda na recikliranje. Uređaj i njegov pribor sastavljeni su od raznih materijala, kao npr. metala i plastike. Neispravni uređaji ne smeju da se bacaju u kućni otpad. Uređaj bi u svrhu stručnog zbrinjavanja u otpad, trebalo da se preda odgovarajućem sabiralištu takvog otpada. Ako ne znate gde se takvo sabiralište nalazi, raspitajte se u svojoj opštinskoj upravi.

10. Skladištenje

Uređaj i njegov pribor spremite na tamno i suvo mesto zaštićeno od smrzavanja, kojem deca nemaju pristup. Optimalna temperatura za čuvanje je između 5 i 30 °C. Električni alat čuvajte u originalnom pakovanju.

11. Plan traženja grešaka

Smetnja	Moguć uzrok	Uklanjanje problema
Motor ne radi	<ul style="list-style-type: none"> - Prekid struje - Reagovala je zaštita motora - Sigurnosni prekidač nema kontakt - Preklopnik smera vrtnje nalazi se u srednjem položaju 	<ul style="list-style-type: none"> - Proveriti mrežni vod, utikač i osigurač - Pritisnuti dugme za vraćanje u polazni položaj (sl. 13/poz. D) (vidi tačku 6.5) - Ispravno umetnuti kutiju za sakupljanje naseckanog materijala i gurnuti je prema gore tako da se fiksira. - Podesiti preklopnik smera vrtnje.
Ne uvlači se materijal za seckanje.	<ul style="list-style-type: none"> - Nož za seckanje kreće se unazad. - Zastoj materijala u levku - Nož za seckanje je blokira. 	<ul style="list-style-type: none"> - Promeniti smer vrtnje. - Promeniti smer vrtnje i izvaditi materijal iz levka. Ponovno umetati debele grane tako da nož ne zahvati odmah u već pretodno napravljene ureze. - Promeniti smer vrtnje. Nož oslobađa zaglavljene materijal.
Materijal se ne secka ispravno.	<ul style="list-style-type: none"> - Pogrešno podešen kontra nož 	<ul style="list-style-type: none"> - Podesiti kontra nož. Vidi poglavlje 6.8.



Samo za zemlje EU

Ne bacajte elektro-alate u kućno smeće!

Shodno evropskoj smernici 2012/19/EG o starim električnim i elektronskim uređajima i primeni državnog prava, istrošeni elektro-alati mora da se odvojeno sakupe i eliminišu na ekološki primeren način u stanici za recikliranje.

Alternativa recikliranju prema zahtevima za povrat uređaja:

Vlasnik elektro-uređaja alternativno je obavezan da umesto povrata robe u slučaju predaje vlasništva učestvuje u stručnom eliminisanju elektro-uređaja. Stari uređaj može da se u tu svrhu prepusti i stanici za preuzimanje rabljenih uređaja koja će provesti odstranjivanje u smislu državnog zakona o reciklaži i otpadu. Zakonom nisu obuhvaćeni delovi pribora ugradjeni u stare uređaje i pomoćni materijali bez električnih elemenata.

Potpuno ili delimično štampanje ili umnožavanje dokumentacije i službenih papira koji su priloženi proizvodu dozvoljeno je samo uz izričitu saglasnost firme iSC GmbH.

Zadržavamo pravo na tehničke promene

Kod nepovoljnih odnosa u mreži ovaj uređaj može da prouzroči privremena kolebanja napona. Ako je mrežna impedancija Z na priključnoj tački prema javnoj mreži veća od $0,32 \Omega$, mogu da budu potrebne ostale mere pre nego će uređaj namenski da radi na tom priključku. Po potrebi možete da se o impedanciji raspitate kod lokalnog preduzeća za snabdevanje energijom.

Informacije o servisu

U svim zemljama koje su navedene u našem garantnom listu, imamo kompetentne servisne partnere čije kontakte možete da nađete u garantnom listu. Oni su Vam na raspolaganju za sve slučajeve servisa kao što je popravak, briga oko rezervnih i habajućih delova ili kupovina potrošnih materijala.

Treba da imate u vidu da kod ovog proizvoda sledeći delovi podležu trošenju usled korišćenja ili prirodnom trošenju odnosno potrebni su kao potrošni materijal.

Kategorija	Primer
Brzoabajući delovi*	Valjak
Potrošni materijal/ potrošni delovi*	Protivnoževi (pritisna ploča)
Neispravni delovi	

* Nije obavezno da se nalazi u sadržaju isporuke!

U slučaju nedostataka ili grešaka molimo Vas da to prijavite na internet stranici www.isc-gmbh.info. Obratite pažnju na tačan opis greške i u svakom slučaju odgovorite na sledeća pitanja:

- Da li je uređaj već jednom radio ispravno, ili je od samog početka neispravan?
- Da li ste uočili nešto pre pojave kvara (simptom pre kvara)?
- U čemu je, po vašem mišljenju, kvar u funkcionisanju uređaja (glavni simptom)?
Opišite taj kvar.

Garantni list

Poštovani kupče,
naši proizvodi podležu strogoj kontroli kvaliteta. Ako ovaj uređaj ipak ne bi radio besprekorno, veoma nam je žao i molimo vas da se obratite našem servisu na adresu navedenu na ovom garantnom listu. Na raspolaganju smo vam takođe na navedenom telefonskom broju servisa. Za garantni zahtev važi sledeće:

1. Ovi garantni uslovi regulišu dodatne garancije, koje dole naveden proizvođač garantuje zajedno sa zakonskom garancijom kupcima svojih novih uređaja. Ova garancija se ne odnosi na Vaše zakonske garantne zahteve. Naša garantna usluga za Vas je besplatna.
2. Garancija se isključivo odnosi na nedostatke novog uređaja dole navedenog proizvođača koji ste kupili, a koji su posledica grešaka na materijalu ili fabričkih grešaka; usluga je po našem izboru ograničena na uklanjanje takvih nedostataka na uređaju ili zamenu uređaja.
Molimo da obratite pažnju na to da naši uređaji nisu podesni da se koriste za komercijalne, zanatske ili industrijske svrhe. Stoga se ugovor o garanciji neće realizovati, ako je uređaj u periodu garancije korišćen za komercijalne, zanatske ili industrijske svrhe, ili je bio izložen identičnom opterećenju.
3. Naša garancija ne obuhvata:
 - Štete na uređaju koje nastaju zbog nepridržavanja uputstava za montažu ili zbog nestručne instalacije, nepoštovanja uputstava za upotrebu (kao npr. zbog priključka na pogrešan napon strujne mreže ili vrstu struje) ili nepridržavanja odredbi za održavanje i bezbednosnih odredbi, ili zbog izlaganja uređaja nenormalnim uslovima okoline, ili zbog nedostatka nege i održavanja.
 - Štete na uređaju koje nastaju zbog zloupotrebe ili nestručne primene (kao npr. preopterećenje uređaja ili korišćenje nedozvoljenih namenskih alata ili pribora), zbog prodiranja stranih tela u uređaj (kao npr. pesak, kamenje ili prašina, transportna oštećenja), zbog primene sile ili spoljnih dejstovanja (npr. oštećenja zbog pada).
 - Štete na uređaju ili delovima uređaja čiji je uzrok prirodno trošenje upotrebom, uobičajeno ili ostalo trošenje.
4. Garantni rok iznosi 24 meseca, a počinje sa datumom kupovine uređaja. Garantni zahtevi stupaju na snagu pre isteka roka unutar dve sedmice nakon što ste primetili kvar. Stupanje garantnih zahteva na snagu nakon isteka garantnog roka je isključeno. Popravak ili zamena uređaja neće rezultovati produženjem garantnog roka, niti će zbog ove usluge za uređaj ili eventualno ugrađene rezervne delove stupiti na snagu novi garantni rok. To takođe važi kod korišćenja usluga na licu mesta.
5. Za zahtevanje garancije neispravan uređaj treba prijaviti na: www.isc-gmbh.info. Ako naša garancija obuhvata dotični kvar na uređaju, odmah ćemo vam poslati popravljen ili novi uređaj.

Podrazumeva se da ćemo vam uz nadoknadu troškova ukloniti kvarove na uređaju koje garancija ne obuhvata ili ih više ne obuhvata. Molimo vas da nam u tom slučaju pošaljete uređaj na adresu našeg servisa.

Upozoravamo na ograničenje ove garancije za habajuće, istrošene i neispravne delove u skladu s garantnim uslovima u ovim uputstvima za upotrebu.

Nebezpečí!

Při používání přístrojů musí být dodržována určitá bezpečnostní opatření, aby se zabránilo zraněním a škodám. Přečtěte si proto pečlivě tento návod k obsluze / bezpečnostní pokyny. Dobře si ho/ je uložte, abyste měli tyto informace kdykoliv po ruce. Pokud předáte přístroj jiným osobám, předejte s ním prosím i tento návod k obsluze/ bezpečnostní pokyny. Nepřebíráme žádné ručení za škody a úrazy vzniklé v důsledku nedodržování tohoto návodu k obsluze a bezpečnostních pokynů.

1. Bezpečnostní pokyny

Příslušné bezpečnostní pokyny naleznete v příložené brožurce.

Nebezpečí!

Přečtěte si všechny bezpečnostní pokyny a instrukce. Zanedbání při dodržování bezpečnostních pokynů a instrukcí mohou mít za následek úder elektrickým proudem, požár a/nebo těžká zranění. **Všechny bezpečnostní pokyny a instrukce si uložte pro budoucí použití.**

Vysvětlení informačního štítku (viz obr. 16) na přístroji

- 1: Pozor! Přečíst si návod k obsluze a dbát varovných a bezpečnostních pokynů.
- 2: Pozor před rotujícími noži. Ruce a nohy nedávat do otvorů, pokud stroj běží.
- 3: Pozor! Nezúčastněné osoby a zvířata nepouštět do oblasti nebezpečí.
- 4: Pozor! Přístroj chránit před vlhkem a nevystavovat ho dešti.
- 5: Pozor! Při práci zásadně nosit ochranné brýle, ochranu sluchu, ochranné rukavice a pevný pracovní oděv!
- 6: Před všemi pracemi na drtiči jako např. nastavení, čištění, atd. a při poškození síťového vedení přístroj vypnout a zástrčku vytáhnout ze zásuvky.
- 7: Vysvětlení funkce bezpečnostního spínače na nádobě na rozdrcený materiál:
Vypínač v poloze "zámek zavřen": nádoba na rozdrcený materiál je zajištěna. Drtič může být zapnut. Spínač v poloze "zámek otevřen": nádoba na rozdrcený materiál není zajištěna a může být odebrána. Drtič nemůže být zapnut.
- 8: Vysvětlení funkce páčky pro nastavení protinože:

Otáčením doprava se vzdálenost válce s noži k protinoži sníží. Otáčením doleva se vzdálenost válce s noži k protinoži zvýší.

- 9: Přepínač směru otáčení:
K vysvětlení funkce přepínače směru otáčení viz bod 6.4

2. Popis přístroje a rozsah dodávky**2.1 Popis přístroje (obr. 1-3)**

1. Motorová jednotka
2. Nádoba na rozdrcený materiál
3. Podvozek
4. Kolečka
5. Kryty koleček
6. Kolečko na nastavení protinože
7. Síťová zástrčka
8. Přepínací rukojeť
9. Reverzační spínač
10. Za-/vypínač
11. Nohy (vč. upevňovacích šroubů)
12. 4x šroub pro montáž motorové jednotky
13. 4x příložka pro montáž motorové jednotky
14. 2x sada šroubů pro montáž koleček (vč. pouzdra, příložek a matic)
15. Plnicí násypka

2.2 Rozsah dodávky

Zkontrolujte prosím úplnost výrobku na základě popsaného rozsahu dodávky. V případě chybějících dílů se prosím obraťte nejpozději během 5 pracovních dnů po zakoupení výrobku za předložení platného dokladu o koupi na naše servisní středisko nebo prodejnu, kde jste přístroj zakoupili. Dbejte prosím na tabulku o záruce v servisních informacích na konci návodu.

- Otevřete balení a přístroj opatrně vyjměte z balení.
- Odstraňte obalový materiál a ochrany balení / dopravní pojistky (jsou-li k dispozici).
- Překontrolujte, zda je rozsah dodávky úplný.
- Zkontrolujte přístroj a příslušenství, zda nebyly při přepravě poškozeny.
- Balení si pokud možno uložte až do uplynutí záruční doby.

Nebezpečí!

Přístroj a obalový materiál nejsou dětská hračka! Děti si nesmějí hrát s plastovými sáčky, fóliemi a malými díly! Hrozí nebezpečí spolknutí a udušení!

- Originální návod k obsluze
- Bezpečnostní pokyny

3. Použití podle účelu určení

Elektrický zahradní drtič je určen pouze na drcení organických zahradních odpadů. Do plnicí násypky dávejte biologicky rozložitelný materiál jako např. listí, větve atd.

Přístroj smí být používán pouze podle svého účelu určení. Každé další, toto překračující použití, neodpovídá použití podle účelu určení. Za z toho vyplývající škody nebo zranění všeho druhu ručí uživatel/obsluhující osoba a ne výrobce.

Dbejte prosím na to, že naše přístroje nebyly podle svého účelu určení konstruovány pro živnostenské, řemeslnické nebo průmyslové použití. Nepřebíráme proto žádné ručení, pokud je přístroj používán v živnostenských, řemeslných nebo průmyslových podnicích a při srovnatelných činnostech.

4. Technická data

GC-RS 2540 CB

Síťové napětí	230-240 V~ 50 Hz
Příkon	2500 W (S6-40 %)
.....	2000 W (S1)
Otáčky válce s noži při chodu naprázdno	40 min ⁻¹
Průměr větví	max. 40 mm
Hladina akustického tlaku L _{PA}	80,9 dB (A)
Nejistota K	3 dB (A)
Hladina akustického výkonu L _{WA}	94 dB (A)
Hmotnost:	30 kg
Klasa zaštitě:	I

GC-RS 2845 CB

Síťové napětí	230-240 V~ 50 Hz
Příkon	2800 W (S6-40 %)
.....	2300 W (S1)
Otáčky válce s noži při chodu naprázdno	40 min ⁻¹
Průměr větví	max. 45 mm
Hladina akustického tlaku L _{PA}	79,4 dB (A)
Nejistota K	3 dB (A)
Hladina akustického výkonu L _{WA}	92 dB (A)
Hmotnost:	31 kg
Klasa zaštitě:	I

Druh provozu S6 40 %: Trvalý chod s přerušovaným zatížením (doba pracovního cyklu 10 min). Aby nebyl motor nepřipustně zahříván, smí být motor 40 % pracovního cyklu provozován s udaným jmenovitým výkonem a poté musí běžet 60 % pracovního cyklu bez zátěže.

Omezte tvorbu hluku a vibrace na minimum!

- Používejte pouze přístroje v bezvadném stavu.
- Pravidelně provádějte údržbu a čištění přístroje.
- Přizpůsobte Váš způsob práce přístroji.
- Nepřetěžujte přístroj.
- V případě potřeby nechte přístroj zkontrolovat.
- Přístroj vypněte, pokud ho nepoužíváte.
- Noste rukavice.

Pozor!

I přesto, že obsluhujete elektrický přístroj podle předpisů, existují vždy zbývající rizika. V souvislosti s konstrukcí a provedením elektrického přístroje se mohou vyskytnout následující nebezpečí:

1. Poškození plic, pokud se nenosí žádná vhodná ochranná maska proti prachu.
2. Poškození sluchu, pokud se nenosí žádná vhodná ochrana sluchu.
3. Poškození zdraví, které je následkem vibrací na ruce a paže, pokud se přístroj používá delší dobu nebo není řádně veden a udržován.

5. Před uvedením do provozu

Před zapnutím se přesvědčte, zda údaje na typovém štítku souhlasí s údaji sítě.

Varování!

Než začnete na přístroji provádět nastavení, vždy vytáhněte síťovou zástrčku ze zásuvky.

1. Motorovou jednotku (obr. 4/pol.1) sešroubujte s podvozkem (obr. 4/ pol.3). Použijte k tomu šrouby (obr. 3/pol. 12) a příložky (obr. 5a+5b/pol. 13).
2. Kolečka namontujte na podvozek. K tomu nasuňte vždy jedno pouzdro do otvoru kolečka (obr. 6). Poté prostrčte pouzdem vždy 1 šroub s příložkou (obr. 7) a kolečka sešroubujte s podvozkem (obr. 8). K tomu vložte vždy jednu příložku před a po trubkovém tyčovi. Kryty koleček vtačte na kolečka

- (obr. 9).
3. Nohy (obr. 10/ pol. 11) namontujte na podvozek tak, jak je znázorněno na obr. 10.
 4. Nádobu na rozdrčený materiál s bezpečnostním spínačem (obr. 12/pol. A) nasuňte do upínání tak, jak je znázorněno na obr. 11. Dbejte přitom na to, aby se nádoba na rozdrčený materiál pohybovala nad vodičmi lištami (obr. 4/pol. A).
 5. Nádobu na rozdrčený materiál s bezpečnostním spínačem (obr. 12/pol. A) zajistěte posunutím směrem nahoru.

6. Obsluha

Dodržujte prosím zákonná nařízení na ochranu proti hluku, která se mohou místně odlišovat.

6.1 Připojení na síť

Přístroj připojte pomocí prodlužovacího kabelu na zástrčku (obr. 13/pol. E). Dbejte přitom údajů v bezpečnostních pokynech.

6.2 Za-/vypínač (obr. 13/ pol. B)

- Na zapnutí drtiče stisknout zelený knoflík.
- Na vypnutí stisknout červený knoflík.

Pokyn: Přístroj disponuje spínačem nulové ochrany. Tento zabrání tomu, aby se přístroj po výpadku proudu neúmyslně opět zapnul.

6.3 Bezpečnostní spínač (obr. 12/pol. A)

K provozu musí být nádoba na drčený materiál ve své poloze a bezpečnostní spínač musí být zablokován tak, jak je znázorněno na obr. 12.

6.4 Reverzační spínač (obr. 13/pol. C)

Pozor! Reverzační spínač smí být používán pouze u vypnutého drtiče.

Poloha “↓”

Nůž automaticky vtahuje materiál a řeže ho.

Poloha “↑”

Nůž pracuje v obráceném směru otáčení a uváznutý materiál je uvolněn. Poté, co byl reverzační spínač dán do polohy “↑” držet stisknutý zelený knoflík za-/vypínače. Nůž je nastaven na opačný směr otáčení. Pokud je za-/vypínač puštěn, zůstane drtič automaticky stát.

Pozor! Vždy vyčkat, až se drtič zastaví, než je opět uveden do provozu.

Pokyn: Ve středové poloze reverzačního spínače motor nenaskočí.

Velké předměty nebo kusy dřeva jsou odstraněny po několikanásobné aktivaci jak ve směru řezání, tak ve směru uvolňování.

6.5 Motorový jistič (obr. 13 / pol. D)

Přetížení (např. blokování nožů) vede po pár vteřinách k zastavení přístroje. Aby byl motor chráněn před poškozením, vypne motorový jistič automaticky přívod proudu. Vyčkat minimálně 1 minutu, než je stisknut vratný knoflík pro nový start. Poté stisknout za-/vypínač.

Pokud je blokován nůž, dát reverzační spínač doleva do polohy “↑”, než je drtič opět zapnut.

6.6 Pracovní pokyny

- Dodržujte bezpečnostní pokyny (přiložená brožurka).
- Nosit pracovní rukavice, ochranné brýle a ochranu sluchu.
- Drčený materiál plnit na straně s větším otvorem v plnici násypce (obr. 1/pol. 15).
- Přiváděný drčený materiál je automaticky vtahován. POZOR! Delší, z přístroje vyčnívající drčený materiál se může při vtahování vymrštit jako prut - dodržovat bezpečnostní vzdálenost.
- Přivádět pouze tolik materiálu, aby se plnicí násypka neucpala.
- Zvadlé, vlhké, již několik dní uložené zahradní odpady je třeba drtit střídavě s větvemi. Tím se zabrání ucpání plnicí násypky drčeným materiálem.
- Měkké odpady (např. kuchyňské odpadky) nedrtit, ale přímo kompostovat.
- Silně rozvětvený, listnatý materiál nejdříve zcela rozdrtit, než bude přiveden další materiál.
- Vyhazovací otvor nesmí být ucpán nadrceným materiálem - nebezpečí zpětného vzduší.
- Větrací otvory nesmí být zakryty.
- Vyhnout se nepřetržitému přivádění těžkého materiálu nebo silných větví. Toto může vést k zablokování nožů.
- Na odstranění zablokovaných předmětů z násypky nebo vyhazovacího otvoru používat přítlačné zařízení nebo hák.

Pokyn: Drčený materiál je válcem s noži mačkán, rozvlákněn a řezán, což podporuje proces rozpadu při kompostování.

6.7 Vyprázdnění nádoby na drcený materiál

Stav naplnění je možné sledovat bočními štěrbinami na krytu.

Vyprázdněte nádobu na drcený materiál včas, aby se zabránilo přeplnění.

Při vyprazdňování postupujte následovně:

- Přístroj za-/vypínačem vypnout.
- Nádobu na drcený materiál odblokovat. K tomu bezpečnostní spínač
- (obr. 12/pol. A) posunout směrem dolů.
- Nádobu na drcený materiál odejmout směrem dopředu.

6.8 Nastavení protinože (obr. 14)

Protinůž a válec s noži jsou ze závodu optimálně nastaveny. Pouze při opotřebení je nutné dodatečné nastavení (k tomu přístroj zapnout) protinože. Pro optimální provoz je nutné, aby vzdálenost mezi protinožem (obr. 14/pol. B) a řezacím nožem

(obr. 14/pol. A) činila cca 0,50 mm.

Na pravé straně krytu z plastu se k tomu nalézá nastavovací zařízení. Otáčet kolečkem doprava tak, aby se šroub (obr. 14/pol. C) pohyboval směrem k řezacímu noži. Po polovičním otočení je protinůž o 0,50 mm blíže k řezacímu noži. Po tomto nastavení zkontrolovat, zda nůž podle přání řeže.

POZOR: Pokud se řezací nůž dotkne protinože, je tento korigován a z vyhazovacího otvoru mohou vypadnout kovové třísky. Toto není žádná chyba, přesto smí být ale dodatečně nastavováno pouze v požadované míře, jinak je protinůž předčasně opotřebován.

Pokud nemůže být protinůž již dále dodatečně nastaven, dosáhl své hranice opotřebení a musí být vyměněn.

Pozor: Nosit rukavice!

- **Přístroj vypněte a vytáhněte síťovou zástrčku.**
- Nádobu na rozdrčený materiál uvolněte a odejměte.
- Kolečko pro nastavení protilehlého nože (obr. 15 / pol. 6) uvolněte cca 5 otočeními.
- 4 šrouby s vnitřním šestihranem (obr. 15a / pol. K) kompletně uvolněte. Šrouby s vnitřním šestihranem se jen uvolní, nesmějí se odstranit.
- Pojistný šroub na spodní straně přístroje (obr. 15b / pol. L) uvolněte až nadoraz. Šroub s

vnitřním šestihranem se jen uvolní, nesmí se odejmout.

- Nyní lze odstranit víko (obr. 15a / pol. M).
- Řezací nůž (obr. 16 / pol. G) a protilehlý nůž (obr. 16 / pol. F) lze nyní odstranit a podrobit kontrole. Opotřebované nebo poškozené řezné nástroje se musejí vyměnit. Používejte vždy jen k tomu určené náhradní díly od výrobce (viz „Objednávání náhradních dílů“).
- Při montáži postupujte v obráceném sledu. Ujistěte se při tom, že je řezací nůž správně nasměrován (dbejte zakřivení zubů nože). Dbejte na pevné utažení šroubů.
- Nakonec se musí nově nastavit protilehlý nůž způsobem, který je popsán výše.

7. Výměna síťového napájecího vedení

Nebezpečí!

Pokud je síťové napájecí vedení poškozeno, musí být nahrazeno výrobcem nebo jeho zákaznickým servisem nebo kvalifikovanou osobou, aby se zabránilo nebezpečím.

8. Čištění, údržba a objednání náhradních dílů

Nebezpečí!

Před všemi čisticími pracemi vytáhněte síťovou zástrčku.

8.1 Údržba a uložení

- Čistěte přístroj pravidelně. Tím zaručíte funkčnost a dlouhou životnost.
- Během práce udržujte větrací otvory čisté.
- Plastové těleso a plastové díly čistit slabými domácími čisticími prostředky a vlhkým hadrem. Nepoužívejte na čištění agresivní prostředky nebo rozpouštědla!
- Drtič nikdy neostříkávat vodou.
- Bezpodmínečně se vyhybejte vniknutí vody do přístroje.
- Upevňovací šrouby podvozku čas od času zkontrolujte, zda pevně drží.
- Pokud drtič delší dobu nepoužíváte, chraňte ho před korozí ekologicky neškodným olejem.
- Přístroj skladujte v suché místnosti.
- Přístroj skladujte mimo dosah dětí.

Na konci sezóny je potřebné vyčištění a konzervace.**Pozor: Nosit rukavice!**

4 šrouby s vnitřním šestihranem (obr. 15a / pol. K) kompletně uvolněte. Šrouby s vnitřním šestihranem se jen uvolní, nesmějí se odstranit. Pojistný šroub na spodní straně přístroje (obr. 15b / pol. L) uvolněte až nadoraz. Šroub s vnitřním šestihranem se jen uvolní, nesmí se odejmout. Nyní lze odstranit víko (obr. 15a / pol. M). Vyčistěte prostor řezání, protinůž a válec s noži a natřete je tenkou vrstvou rostlinného oleje, než opět všechno smontujete dohromady v opačném pořadí. Na začátku nové sezóny musí být protinůž správně nastaven tak, jak je popsáno v bodě 6.8.

8.2 Objednání náhradních dílů:

Při objednávce náhradních dílů je třeba uvést následující údaje:

- Typ přístroje
- Číslo artiklu přístroje
- Identifikační číslo přístroje
- Číslo požadovaného náhradního dílu

Aktuální ceny a informace naleznete na www.isc-gmbh.info

9. Likvidace a recyklace

Přístroj je uložen v balení, aby bylo zabráněno poškození při přepravě. Toto balení je surovina a tím znovu použitelné nebo může být dáno zpět do cirkulace surovin. Přístroj a jeho příslušenství jsou vyrobeny z rozdílných materiálů, jako např. kov a plasty. Defektní přístroje nepatří do domovního odpadu. K odborné likvidaci by měl být přístroj odevzdán na příslušném sběrném místě. Pokud žádné takové sběrné místo neznáte, měli byste se informovat na místním zastupitelství.

10. Skladování

Skladujte přístroj a jeho příslušenství na tmavém, suchém a nezamrzajícím místě a mimo dosah dětí. Optimální teplota skladování leží mezi 5 a 30 °C. Uložte elektrický přístroj v originálním balení.

11. Plán vyhledávání chyb

Chyba	Možná příčina	Odstranění
Motor neběží	<ul style="list-style-type: none"> - Přerušení proudu - Motorový jistič zareagoval - Bezpečnostní spínač bez kontaktu - Reverzační spínač je ve středové poloze 	<ul style="list-style-type: none"> - Překontrolovat síťové vedení, zástrčku a pojistky - Stisknout tlačítko Reset (viz bod 6.5) - Záchytný box správně nasadit a bezpečnostní spínač posunout směrem nahoru, až zaskočí - Nastavit směr chodu na reverzačním spínači
Drcený materiál není vtahován	<ul style="list-style-type: none"> - Řezací nůž běží směrem dozadu - Nahromadění materiálu v plnici násypce - Řezací nůž je zablokován 	<ul style="list-style-type: none"> - Přepnout směr otáčení - Přepnout směr otáčení a materiál z plnicí násypky odstranit. Tlusté větve opět zavést tak, aby nůž hned nezařezával do již vytvořených zářezů. - Přepnout směr otáčení. Nůž uvázlý materiál uvolní.
Drcený materiál není řádně drcen	<ul style="list-style-type: none"> - Protinůž chybně nastaven 	<ul style="list-style-type: none"> - Nastavit protinůž. Viz kapitola 6.8



Jen pro země EU

Elektrické nářadí a přístroje neodhazujte do domovního odpadu!

Podle evropské směrnice 2012/19/ES o odpadních elektrických a elektronických zařízeních (OEEZ) a při prosazování národního práva musí být spotřebované elektrické nářadí sbíráno samostatně a musí být dopraveno do odpovídajícího ekologického recyklačního závodu.

Alternativa recyklace k výzvě na zpětné odeslání výrobku:

Vlastník elektrického přístroje je povinen alternativně namísto zpětného odeslání zařízení spolupůsobit při jeho správném zužitkování v případě, že se vzdá jeho vlastnictví. Starý přístroj lze v takovém případě odevzdat také ve sběrně, která provede odstranění ve smyslu národního zákona o recyklaci a odpadech. Tyto předpisy se nevztahují na díly příslušenství a pomocné prostředky bez elektrických součástí přidané ke starým přístrojům.

Patisk nebo jiné rozmnožování dokumentace a průvodních listin, také ve výtazích, je přípustný pouze s výslovným souhlasem firmy iSC GmbH.

Technické změny vyhrazeny

Používání přístroje může při nepříznivých síťových poměrech vést k dočasným kolísáním napětí. Pokud je síťová impedance na místě připojení do veřejné elektrické sítě větší než $0,32 \Omega$, je možné, že se před řádným provozováním přístroje napájeného z této přípojky budou muset provést další opatření. V případě nutnosti lze informaci o impedanci získat u vašeho dodavatele elektřiny.

Servisní informace

Ve všech zemích uvedených v záručním listu máme kompetentní servisní partnery, jejichž kontaktní údaje naleznete v záručním listu. Jsou Vám k dispozici pro všechny servisní požadavky jako opravy, objednávání náhradních a rychle opotřebitelných dílů nebo nákup spotřebních materiálů.

Je třeba dbát na to, že u tohoto přístroje podléhají následující díly opotřebení přiměřenému použití nebo přirozenému opotřebení, resp. jsou potřebné jako spotřební materiál.

Kategorie	Příklad
Rychle opotřebitelné díly*	Válec
Spotřební materiál/spotřební díly*	Protiostrří (přítlačný kotouč)
Chybějící díly	

* není nutně obsaženo v rozsahu dodávky!

V případě nedostatků nebo chyb Vás žádáme, abyste příslušnou chybu nahlásili na internetové stránce www.isc-gmbh.info. Dbejte prosím na přesný popis chyby a odpovězte přitom v každém případě na následující otázky:

- Fungoval přístroj předtím nebo byl od začátku defektní?
- Všimli jste si něčeho před vyskytnutím poruchy (příznak před poruchou)?
- Jakou chybnou funkci přístroj podle Vašeho názoru vykazuje (hlavní příznak)?
Popište tuto chybnou funkci.

Záruční list

Vážená zákaznice, vážený zákazníku,
naše výrobky podléhají přísné kontrole kvality. Pokud i přesto tento přístroj bezvadně nefunguje, je nám to velice líto a prosíme Vás, abyste se obrátili na naši servisní službu na adrese uvedené na tomto záručním listu. Rádi Vám budeme k dispozici také telefonicky na uvedeném servisním telefonním čísle. Pro uplatňování požadavků poskytnutí záruky platí následující:

1. Tyto záruční podmínky upravují dodatečné záruky, které níže uvedený výrobce poskytuje kupujícím nových přístrojů navíc k zákonné záruce. Vaše zákonem stanovené nároky na záruku zůstanou touto zárukou nedotčeny. Naše záruka je pro Vás bezplatná.
2. Záruka se vztahuje výhradně na nedostatky na vámi zakoupeném novém přístroji níže uvedeného výrobce, které jsou způsobené chybou materiálu nebo výrobní chybou, a podle našeho uvážení je omezena na odstranění těchto nedostatků na přístroji nebo výměnu přístroje.
Dbejte prosím na to, že naše přístroje nebyly podle svého účelu určeny konstruovány pro živnostenské, řemeslnické nebo odborné použití. Záruční smlouva se proto nenaplní, pokud byl přístroj během záruční doby používán v živnostenských, řemeslnických nebo průmyslových podmínkách nebo byl vystaven srovnatelnému zatížení.
3. Z naší záruky jsou vyloučeny:
 - Škody na přístroji, které vznikly nedodržením montážního návodu nebo na základě neoborné instalace, nedodržením návodu k použití (jako např. připojení na chybné síťové napětí nebo druh el. proudu), nebo nedodržením pokynů k údržbě a bezpečnostních pokynů, vystavením přístroje nepřírodným povětrnostním podmínkám nebo nedostatečnou péčí a údržbou.
 - Škody na přístroji, které vznikly neoprávněným nebo nesprávným použitím (jako např. přetížení přístroje nebo použití neschválených přídavných nástrojů nebo příslušenství), vniknutím cizích těles do přístroje (jako např. písek, kameny nebo prach, škody při přepravě), používáním násilí nebo cizím působením (jako např. škody způsobené pádem).
 - Škody na přístroji nebo na dílech přístroje, které jsou způsobeny běžným opotřebením přiměřeného použití nebo jiným přirozeným opotřebením.
4. Záruční doba činí 24 měsíců a začíná datem koupě přístroje. Požadavky poskytnutí záruky musí být uplatňovány před uplynutím záruční doby během dvou týdnů poté, co byla vada zjištěna. Uplatňování požadavků poskytnutí záruky po uplynutí záruční doby je vyloučeno. Oprava nebo výměna přístroje nevede ani k prodloužení záruční doby, ani nedojde tímto výkonem k zahájení nové záruční doby pro tento přístroj nebo pro jakékoli zabudované náhradní díly. To platí také při využití místního servisu.
5. Pro uplatňování požadavků poskytnutí záruky nahlaste prosím Váš defektní přístroj na: www.isc-gmbh.info. Pokud je defekt přístroje zahrnut v naší záruce, obdržíte obratem zpátky opravený nebo nový přístroj.

Samozřejmě Vám rádi odstraníme nedostatky na přístroji na Vaše náklady, pokud tyto nedostatky nejsou nebo už nejsou zahrnuty v rozsahu záruky. V takovém případě nám prosím zašlete přístroj na naši servisní adresu.

V případě rychle opotřebitelných dílů, spotřebních dílů a chybějících dílů poukazujeme na omezení této záruky podle servisních informací uvedených v tomto návodu k obsluze.

Nebezpečenstvo!

Pri používaní prístrojov sa musia dodržiavať príslušné bezpečnostné opatrenia, aby bolo možné zabrániť prípadným zraneniam a vecným škodám. Preto si starostlivo prečítajte tento návod na obsluhu/bezpečnostné pokyny. Následne ich starostlivo uschovajte, aby ste mali vždy k dispozícii potrebné informácie. V prípade, že budete prístroj požičiavať tretím osobám, prosím odovzdajte im spolu s prístrojom tento návod na obsluhu/bezpečnostné pokyny. Nepreberáme žiadne ručenie za nehody ani škody, ktoré vzniknú nedodržaním tohto návodu na obsluhu a bezpečnostných pokynov.

1. Bezpečnostné pokyny

Príslušné bezpečnostné pokyny nájdete v priloženej brožúrke.

Nebezpečenstvo!

Prečítajte si všetky bezpečnostné predpisy a pokyny. Nedostatky pri dodržovaní bezpečnostných predpisov a pokynov môžu mať za následok úraz elektrickým prúdom, vznik požiaru a/alebo ťažké poranenia. **Všetky bezpečnostné predpisy a pokyny si odložte pre budúce použitie.**

Vysvetlenie výstražného štítiku na prístroji (pozri obr. 16)

1. Pozor! Starostlivo si prečítajte návod na obsluhu a dodržiavajte výstražné a bezpečnostné pokyny.
2. Pozor na rotujúce nože. Ruky a nohy nevkladajte do otvorov, ak stroj beží.
3. Pozor! Zabráňte prístup tretím osobám ako aj zvieratám do oblasti nebezpečenstva.
4. Pozor! Chráňte prístroj pred vlhkom a nevystavujte ho dažďu.
5. Pozor! Pri práci používať vždy ochranné okuliare, ochranu sluchu a ochranné rukavice!
6. Pred akýmkoľvek prácou na záhradnom drviči ako napr. nastavovanie, čistenie, atď. ako aj pri poškodení sieťového vedenia, je potrebné prístroj vypnúť a vytiahnuť zástrčku von zo zásuvky.
7. Vysvetlenie bezpečnostného spínača na zachytávacej nádobe:
Spínač v polohe „záмок zatvorený“: Nádoba na zachytávanie podrveného materiálu je zaistená. Drvič sa môže zapnúť. Spínač v polohe „záмок otvorený“: Nádoba na zachytávanie podrveného materiálu nie je zaistená

a je možné ju odobrať. Drvič sa nemôže zapnúť.

8. Vysvetlenie páky pre nastavenie protichodného noža:
Pravotočivým otočením sa odstup nožového valca k protichodnému nožu znižuje. Lavotočivým otočením sa odstup nožového valca k protichodnému nožu zväčšuje.
9. Prepínač smeru otáčania:
Vysvetlenie k prepínaču smeru otáčania sa nachádza v bode 6.4

2. Popis prístroja a objem dodávky**2.1 Popis prístroja (obr. 1-3)**

1. Motorová jednotka
2. Nádoba na zachytávanie podrveného materiálu
3. Podstavec
4. Kolesá
5. Kolesové krytky
6. Gombík na nastavenie protichodného noža
7. Sieťová zástrčka
8. Transportná rukoväť
9. Prepínač smeru otáčania
10. Vypínač zap/vyp
11. Podstavcové nohy (vrátane upevňovacej skrutky)
12. 4x skrutka pre montáž motorovej jednotky
13. 4x príložná podložka pre montáž motorovej jednotky
14. 2x súprava skrutiek pre montáž kolies (vrátane kolesového puzdra, príložných podložiek a matíc)
15. Plniaci lievik

2.2 Objem dodávky

Prosím, skontrolujte kompletnosť výrobku na základe uvedeného objemu dodávky. V prípade chýbajúcich častí sa prosím obráťte najneskôr do 5 pracovných dní od zakúpenia výrobku s predložením platného dokladu o kúpe na naše servisné stredisko alebo na obchod, v ktorom ste prístroj zakúpili. Prosím, dbajte pritom na záručnú tabuľku uvedenú v servisných informáciách na konci návodu.

- Otvorte balenie a opatrne vyberte prístroj von z balenia.
- Odstráňte obalový materiál ako aj obalové/transportné poistky (pokiaľ sú obsiahnuté).
- Skontrolujte, či obsah dodávky kompletný.
- Skontrolujte, či nedošlo k poškodeniu prístroja a príslušenstva transportom.

- Pokiaľ možno, uschovajte si obal až do konca záručnej doby.

Nebezpečenstvo!

Prístroj a obalový materiál nie sú hračky! Deti sa nesmú hrať s plastovými vreckami, fóliami ani malými dielmi! Hrozí nebezpečenstvo prehltnutia a udusenia!

- Originálny návod na obsluhu
- Bezpečnostné predpisy

3. Správne použitie prístroja

Tento elektrický záhradný drvič je určený na drvenie organického záhradného odpadu. Vložte do plniaceho lievika biologicky rozložiteľný materiál, ako napr. listy, vetvy a pod.

Prístroj smie byť použitý len na ten účel, na ktorý bol určený. Akékoľvek iné odlišné použitie sa považuje za nesplňajúce účel použitia. Za škody alebo zranenia akéhokoľvek druhu spôsobené nesprávnym používaním ručí používateľ / obsluhujúca osoba, nie však výrobca.

Prosím berte ohľad na skutočnosť, že naše prístroje neboli svojim určením konštruované na profesionálne, remeselnícke ani priemyselné použitie. Nepreberáme žiadne záručné ručenie, ak sa prístroj bude používať v profesionálnych, remeselníckych alebo priemyselných prevádzkach ako aj na činnosti rovnocenné s takýmto použitím.

4. Technické údaje

GC-RS 2540 CB

Sieťové napätie.....	230-240 V ~ 50 Hz
Príkion	2500 wattov (S6-40 %)
.....	2000 wattov (S1)
Stupeň ochrany.....	IP24
Otáčky pri voľnobehu nožového valca	40 min ⁻¹
Priemer vetiev	max. 40 mm
Hladina akustického tlaku L _{PA}	80,9 dB (A)
Faktor neistoty K	3 dB (A)
Garantovaná hladina akustického výkonu L _{WA}	94 dB (A)
Hmotnosť	30 kg
Trieda ochrany	I

GC-RS 2845 CB

Sieťové napätie.....	230-240 V ~ 50 Hz
Príkion	2800 wattov (S6-40 %)
.....	2300 wattov (S1)
Stupeň ochrany.....	IP24
Otáčky pri voľnobehu nožového valca	40 min ⁻¹
Priemer vetiev	max. 45 mm
Hladina akustického tlaku L _{PA}	79,4 dB (A)
Faktor neistoty K	3 dB (A)
Garantovaná hladina akustického výkonu L _{WA}	92 dB (A)
Hmotnosť	31 kg
Trieda ochrany	I

Obmedzte tvorbu hluku a vibráciu na minimum!

- Používajte len prístroje v bezchybnom stave.
- Pravidelne vykonávajte údržbu a čistenie prístroja.
- Prispôbte spôsob práce prístroju.
- Prístroj nepreťažujte.
- V prípade potreby nechajte prístroj skontrolovať.
- Prístroj vypnite, pokiaľ ho nepoužívate.
- Používajte rukavice.

Pozor!

Zvyškové riziká

Aj napriek tomu, že budete elektrický prístroj obsluhovať podľa predpisov, budú existovať zvyškové riziká. V súvislosti s konštrukciou a vyhotovením elektrického prístroja môže dôjsť k výskytu týchto nebezpečenstiev:

1. Poškodenie pľúc, pokiaľ sa nenosí žiadna vhodná ochranná maska proti prachu.
2. Poškodenie sluchu, pokiaľ sa nenosí žiadna vhodná ochrana sluchu.
3. Poškodenie zdravia, ktoré je následkom vibrácie rúk a ramien, pokiaľ sa prístroj bude používať dlhšiu dobu alebo sa nevedie a neudrzuje správnym spôsobom.

5. Pred uvedením do prevádzky

Presvedčte sa pred zapojením prístroja do siete o tom, či údaje na typovom štítku prístroja súhlasia s údajmi elektrickej siete.

Výstraha!

Skôr než začnete na prístroji robiť akékoľvek nastavenia, vytiahnite zo siete elektrický kábel.

1. Motorovú jednotku (obr. 4/pol. 1) zoskrutkujte s podstavcom (obr. 4/pol. 3). Použite na to skrutky (obr. 3/pol. 12) a príložné podložky (obr. 5a-5b/pol. 13).
2. Na podstavec namontujte kolesá. Do otvoru každého kolesa vložte jedno puzdro (obr. 6). Nakoniec prestrčte cez puzdro vždy po jednej skrutke s príložnou podložkou (obr. 7) a kolesá zoskrutkujte s podstavcom (obr. 8). Podložte k tomu po jednej príložnej podložke pred a za rúrovú tyč. Na kolesá zatlačte kolesové krytky (obr. 9).
3. Podstavcové nohy (obr. 10/pol. 11) namontujte na podstavec tak, ako je to znázornené na obr. 10.
4. Nádobu na zachytávanie podrveného materiálu s bezpečnostným spínačom (obr. 12/pol. A) nasuňte spredu do stojana tak, ako je to znázornené na obr. 11. Dbajte pri tom na to, aby nádoba na zachytávanie podrveného materiálu chodila nad vodiacimi kol'ajnicami (obr. 4/pol. A).
5. Nádobu na zachytávanie podrveného materiálu zaistíte tak, že posuniete bezpečnostný spínač (obr. 12/pol. A) smerom hore.

6. Prevádzka

V dobe prevádzky prosím dbajte na zákonné predpisy o ochrane proti hluku, ktoré sa môžu lokálne odlišovať.

6.1 Sieťové pripojenie

Prístroj napojte s predĺžovacím káblom na sieťovú zástrčku (obr. 13/pol. E). Dodržiavajte pritom tiež údaje uvedené v bezpečnostných pokynoch.

6.2 Vypínač zap/vyp (obr. 13/pol. B)

- Na zapnutie drviča stlačte zelené tlačidlo.
- Na vypnutie stlačte červené tlačidlo.

Upozornenie: Prístroj je vybavený vypínačom nulového napätia. Zabraňuje, aby sa prístroj po výpadku energie samovoľne znovu nezapol.

6.3 Bezpečnostný vypínač (obr. 12/pol. A)

Na spustenie prevádzky sa musí nádoba na zachytávanie podrveného materiálu nachádzať vo svojej polohe a bezpečnostný spínač musí byť zaistený v hornej polohe, ako je znázornené na obr. 12.

6.4 Prepínač smeru otáčania (obr. 13/pol. C) Pozor! Prepínač smeru otáčania sa môže stláčať len pri vypnutom drviči.

Poloha „↓“

Materiál je nožom automaticky vtiahnutý a rozdrvený.

Poloha „↑“

Nôž pracuje v opačnom smere otáčania a zaseknutý materiál sa uvoľní. Po prepnutí prepínača smeru otáčania do polohy „↑“, držte stlačené zelené tlačidlo vypínača zap/vyp. Nôž sa prestaví do protichodného smeru otáčania. Keď sa vypínač zap/vyp pustí, drvič sa automaticky zastaví.

Pozor! Vždy počkajte, kým sa drvič úplne nezastaví, až potom ho opäť zapnete.

Upozornenie: Pri strednej polohe prepínača smeru otáčania sa motor nerozbehne.

Veľké predmety alebo kusy dreva sa po viacnásobnom stlačení odstránia tak v smere drvenia, ako aj v smere uvoľnenia.

6.5 Ochrana motora (obr. 13/pol. D)

Preťaženie (napr. zablokovanie noža) vedie po niekoľkých sekundách k zastaveniu prístroja. Aby sa motor chránil pred poškodením, ochranný motorový vypínač automaticky vypne prívod prúdu. Počkajte minimálne 1 minútu, až potom môžete stlačiť vratné tlačidlo (obr. 13/pol. D) pre opätovný štart. Následne na to stlačte vypínač zap/vyp. Ak je nôž zablokovaný, prepnite prepínač smeru otáčania do polohy „↑“ pred tým, než znovu zapnete drvič.

6.6 Pracovné pokyny

- Dodržiavajte bezpečnostné pokyny (priložený zošit).
- Používajte ochranné rukavice, ochranné okuliare a ochranu sluchu.
- Materiál na drvenie naplňte do plniaceho lievika (obr. 1/pol. 15) na strane s väčším otvorom.
- Zavedený materiál určený na drvenie sa automaticky vtiahne do drviča. POZOR! Dlhšie vetvy, ktoré vyčnievajú von z prístroja, môžu prudko švihnúť von do strany – dodržiavajte preto dostatočný bezpečnostný odstup od prístroja.
- Zavádzajte len tak veľá materiálu na drvenie, aby ste neupchali plniaci lievik.
- Zvädnuté, vlhké, niekoľko dní skladované záhradné odpady je potrebné pri drvení striedať s vetvami. Takým spôsobom je

možné zabrániť usadeniu tohto mäkkšieho materiálu v plniacom lieviku.

- Mäkké odpady (napr. kuchynské odpady) neodporúčame drviť ale priamo kompostovať.
- Silne rozvetvené konáre s lístím je potrebné drviť v prístroji samostatne a až po dokončení vložiť ďalší materiál na drvenie.
- Vyhadzovací otvor nesmie byť upchatý po-drveným materiálom – nebezpečenstvo späť-ného upchatia.
- Vetracie otvory nesmú byť prikryté.
- Vyhýbajte sa neprerušnému vkladaniu ťažkých materiálov alebo silných konárov. Toto môže viesť k zablokovaniu noža.
- Použite napchávaadlo (z dreva) na odstránenie zablokovaných predmetov z otvoru plniaceho lievika, resp. hák na odstránenie zabloko-vaných predmetov z vyhadzovacieho otvoru.

Upozornenie: Drvený materiál sa v nožovom valci stlačí, rozdelí na vlákna a rozseká, čo pod-poruje proces rozpadu pri kompostovaní.

6.7 Vyprázdnenie nádoby na zachytávanie podrveného materiálu

Stav naplnenia nádoby na zachytávanie podrve-ného materiálu je možné vidieť cez bočné otvory na kryte.

Nádoby na zachytávanie podrveného materiálu vyprázdňte v pravom čase, aby ste zabránili pre-plneniu.

Pri vyprázdňovaní postupujte takto:

- Prístroj vypnite pomocou vypínača zap/vyp.
- Nádoby na zachytávanie podrveného materiálu odistite. Na odistenie posuňte bezpečnostný spínač (obr. 12/pol. A) smerom nadol.
- Nádoby na zachytávanie podrveného mate-riálu vytiahnite smerom dopredu.

6.8 Nastavenie protichodného noža (obr. 14)

Protichodný nôž a nožový valec sú optimálne nastavené od výrobcu. Len pri ich opotrebovaní je potrebné dodatočné nastavenie protichodné-ho noža (prístroj pritom zapnúť). Pre optimálnu prevádzku je potrebné, aby bol odstup medzi protichodným nožom (obr. 14/pol. B) a sekacím nožom (obr. 14/pol. A) približne 0,50 mm.

Na pravej strane umelohmotného krytu sa nachádza nastavovacie zaradenie určené na ten-to účel. Otočte gombík smerom doprava tak, aby sa skrutka (obr. 14/pol. C) pohybovala smerom k sekaciemu nožu. Po jednej polovici otočenia sa priblíži protichodný nôž o 0,50 mm smerom k se-

kaciemu nožu. Skontrolujte po tomto nastavení, či nôž vykonáva rezanie podľa požiadaviek.

POZOR: V prípade, že sa dotkne sekací nôž protichodného noža, tak sa odreže a z výstup-ného otvoru môžu vypadnúť malé kovové triesky. To sa nepovažuje za chybu, avšak je potrebné nastavovať vždy len na potrebnú mieru, aby nedošlo zbytočne k predčasnemu opotrebovaniu protichodného noža.

Ak sa protichodný nôž už viac nedá nastaviť, dosiahol svoju hranicu opotrebovania a musí sa vymeniť.

Pozor: Používať ochranné rukavice!

- Vypnúť prístroj a vytiahnuť zástrčku zo siete.
- Odistiť a odobrať nádobu na zachytávanie podrveného materiálu.
- Uvoľniť gombík na nastavenie protichodného noža (obr. 15a/pol. G) o cca 5 otáčok.
- Kompletne uvoľniť 4 skrutky s vnútorným šesťhranom (obr. 15a/pol. K). Skrutky s vnútorným šesťhranom je možné len uvoľniť, ale nie je možné ich celkom odobrať.
- Poistnú skrutku na spodnej strane prístroja (obr. 15b/pol. L) uvoľniť až na doraz. Poistnú skrutku je možné len uvoľniť, ale nie je možné ju celkom odobrať.
- Teraz sa môže odobrať kryt (obr. 15a/pol. M).
- Teraz je možné odobrať a skontrolovať sekací nôž (obr. 16/pol. G) a protichodný nôž (obr. 16/pol. F). Opotrebované alebo poškodené diely sa musia nahradiť. Používajte za týmto účelom len náhradné diely určené výrobcom (pozri „Objednávanie náhradných dielov“).
- Pri montáži postupujte v opačnom poradí. Zabezpečte pritom, aby bol sekací nôž správ-ne orientovaný (dbajte na zahnutie zubov noža). Dbajte na pevné upevnenie skrutiek.
- Nakoniec sa musí znovu nastaviť protichodný nôž podľa popisu v predchádzajúcom texte.

7. Výmena sieťového prípojného vedenia

Nebezpečenstvo!

V prípade poškodenia sieťového prípojného vedenia prístroja sa musí vedenie vymeniť výrobc-om alebo jeho zákazníckym zastúpením alebo podobne kvalifikovanou osobou, aby sa zabránilo rizikám.

8. Údržba, skladovanie a objednanie náhradných dielov

Nebezpečenstvo!

Pred všetkými údržbovými prácami vyťahnite kábel zo siete.

8.1 Údržba a skladovanie

- Prístroj pravidelne čistite. Takým spôsobom zabezpečíte správnu funkčnosť ako aj dlhú životnosť prístroja.
- Udržujte počas práce vetracie otvory vždy v čistom stave.
- Umelohmotné telo ako aj umelohmotné časti prístroja čistite pomocou jemného domáceho čistiaceho prostriedku a vlhkej handry. Nepoužívajte žiadne agresívne prostriedky ani riedidlá na čistenie prístroja!
- Nikdy nečistite drvič prúdom vody.
- Bezpodmienečne musíte zabrániť vniknutiu vody do prístroja.
- Z času na čas skontrolujte pevné dotiahnutie upevňovacích skrutiek podvozku.
- Keď drvič nepoužívate dlhší čas, ošetríte ho ekologicky šetrným olejom proti korózii.
- Skladujte prístroj na suchom mieste.
- Prístroj skladujte mimo dosahu detí.

Na konci sezóny je potrebné vyčistenie a konzervácia.

Pozor: Používať ochranné rukavice!

Kompletne uvoľniť 4 skrutky s vnútorným šesťhranom (obr. 15a/pol. K). Skrutky s vnútorným šesťhranom je možné len uvoľniť, ale nie je možné ich celkom odobrať. Poistnú skrutku na spodnej strane prístroja (obr. 15b/pol. L) uvoľniť až na doraz. Poistnú skrutku je možné len uvoľniť, ale nie je možné ju celkom odobrať. Teraz sa môže odobrať kryt (obr. 15a/pol. M). Vyčistite priestor rezania, protichodný nôž a nožový valec a natrite ich tenkou vrstvou rastlinného oleja predtým, než všetky súčasti opäť namontujete v opačnom poradí. Na začiatku novej sezóny sa musí protichodný nôž správne nastaviť podľa popisu v bode 6.8.

8.2 Objednávanie náhradných dielov:

Pri objednávaní náhradných dielov je potrebné uviesť nasledovné údaje:

- Typ prístroja
- Výrobné číslo prístroja
- Identifikačné číslo prístroja
- Číslo potrebného náhradného dielu

Aktuálne ceny a informácie nájdete na stránke www.isc-gmbh.info

9. Likvidácia a recyklácia

Prístroj sa nachádza v obale za účelom zabránenia poškodeniu pri transporte. Tento obal je vyrobený zo suroviny a tým pádom je ho možné znovu použiť alebo sa môže dať do zberu na recykláciu surovín. Prístroj a jeho príslušenstvo sa skladajú z rôznych materiálov, ako sú napr. kovy a plasty. Poškodené prístroje nepatria do domového odpadu. Prístroj by sa mal odovzdať k odbornej likvidácii na príslušnom zbernom mieste. Pokiaľ Vám nie je známe takéto zberné miesto, informujte sa prosím na miestnej samospráve.

10. Skladovanie

Składujte prístroj a jeho príslušenstvo na tmavom, suchom a nezamrzajúcom mieste mimo dosahu detí. Optimálna teplota pre skladovanie je medzi 5 až 30 °C. Składujte tento elektrický prístroj v originálnom balení.

11. Plán na hľadanie chýb

Porucha	Príčina	Odstránenie poruchy
Motor nebeží	<ul style="list-style-type: none"> - Prerušenie prúdu - Vyhodený motorový ochranný vypínač - Bezpečnostný spínač nedáva žiadny kontakt - Prepínač smeru otáčania je v strednej polohe 	<ul style="list-style-type: none"> - Skontrolovať sieťové vedenie, zástrčku a poistku - Stlačiť vratné tlačidlo (obr. 13/pol. D) (pozri bod 6.5) - Správne vložiť zachytávaciu nádobu a posunúť bezpečnostný vypínač smerom nahor, až kým nezaskočí - Nastaviť smer pohybu na prepínači smeru otáčania
Materiál na drvenie sa nevŕhne dovnútra	<ul style="list-style-type: none"> - Sekací nôž; sa pohybuje späť - Zaseknutie materiálu v plniacom lieviku - Sekací nôž je zablokovaný 	<ul style="list-style-type: none"> - Prepnúť smer otáčania - Prepnúť smer otáčania a materiál vytiahnuť z plniaceho lievika. Hrubé konáre vložiť znovu tak, aby nôž nezasiahol okamžite do predrezaných vrubov. - Prepnúť smer otáčania. Nôž uvoľní zaseknutý materiál.
Materiál na drvenie sa nedrví správne	<ul style="list-style-type: none"> - Protichodný nôž nesprávne nastavený 	<ul style="list-style-type: none"> - Nastaviť protichodný nôž. Pozri k tomu kapitolu 6.8



Len pre krajiny EÚ

Neodstraňujte elektrické prístroje ako domový odpad!

Podľa Európskej smernice 2012/19/ES o odpade z elektrických a elektronických zariadení (OEEZ) a v súlade s národnými právnymi predpismi sa musia použité elektronické prístroje odovzdať do triedeného zberu a musí sa zabezpečiť ich špecifické spracovanie v súlade s ochranou životného prostredia (recyklácia).

Recyklačná alternatíva k výzve na spätné zaslanie výrobku:

Majiteľ elektrického prístroja je alternatívne namiesto spätnej zásielky povinný spolupracovať pri riadnej recyklácii prístroja v prípade vzdania sa jeho vlastníctva. Starý prístroj môže byť za týmto účelom taktiež prenechaný zbernému miestu, ktoré vykoná odstránenie v zmysle národného zákona o recyklácii a odpadovom hospodárstve. Netýka sa to dielov príslušenstva, priložených k starým prístrojom a pomocných prostriedkov bez elektronických komponentov.

Dodatočná tlač alebo iné reprodukovanie dokumentácie a sprievodných dokladov výrobkov, taktiež ich častí, je prípustná len s výslovným súhlasom spoločnosti iSC GmbH.

Technické zmeny vyhradené

Prístroj môže pri nepriaznivých sieťových podmienkach viesť k prechodným poklesom napätia. Ak je sieťová impedancia na mieste pripojenia na verejnú sieť väčšia ako $0,32 \Omega$ môžu byť potrebné ďalšie opatrenia pred tým, než môže byť tento prístroj správne prevádzkovaný na tomto pripojení. Ak to je potrebné, môže sa zistiť impedancia u miestneho poskytovateľa elektrickej energie.

Servisné informácie

Vo všetkých krajinách uvedených na záručnom liste máme kompetentných servisných partnerov, ktorých kontakty je možné prevziať zo záručného listu. Sú Vám k dispozícii pre akékoľvek servisné požiadavky ako opravy, objednávanie náhradných a opotrebovaných dielov alebo nákup spotrebných materiálov.

Je potrebné dbať na to, že v prípade tohto výrobku podliehajú nasledujúce diely bežnému pracovnému alebo prirodzenému opotrebeniu, resp. sú nasledujúce diely považované za spotrebný materiál.

Kategória	Príklad
Diely podliehajúce opotrebeniu*	Valce
Spotrebný materiál / spotrebné diely*	Protirezné ostrie (prítlačná platňa)
Chýbajúce diely	

* nie je bezpodmienečne obsiahnuté v objeme dodávky!

V prípade nedostatkov alebo chýb Vás prosíme, aby ste príslušnú chybu nahlásili na adrese www.isc-gmbh.info. Prosím, dbajte na presný popis chyby a odpovedzte pritom v každom prípade na nasledujúce otázky:

- Fungoval prístroj predtým alebo bol od začiatku chybný?
- Všimli ste si niečo pred vyskytnutím poruchy (symptóm pred poruchou)?
- Aké chybné funkcie podľa Vás prístroj vykazuje (hlavný symptóm)?
Popíšte túto chybnú funkciu.

Záručný list

Vážená zákazníčka, vážený zákazník,
naše výrobky podliehajú prísnej kontrole kvality. V prípade, že nebude prístroj napriek tomu bezchybne fungovať, je nám to veľmi ľúto a prosíme Vás, aby ste sa obrátili na našu servisnú službu na adrese uvedenej na tomto záručnom liste. Radi Vám budeme k dispozícii taktiež telefonicky na uvedenom servisnom telefónnom čísle. Pre uplatnenie nárokov na záručné plnenie platia nasledujúce podmienky:

1. Tieto záručné podmienky upravujú dodatočné záručné plnenia, ktoré nižšie uvedený výrobca poskytuje kupujúcim svojich nových prístrojov dodatočne k zákonnej záruke. Vaše zákonné nároky na záruku nie sú touto zárukou dotknuté. Naše záručné plnenie je pre Vás zadarmo.
2. Záručné plnenie sa vzťahuje výlučne len na nedostatky na Vami zakúpenom novom prístroji nižšie uvedeného výrobcu, ktoré sú spôsobené chybami materiálu alebo výrobnými chybami, a podľa nášho uváženia sa obmedzuje na odstránenie týchto nedostatkov na prístroji alebo výmenu prístroja. Prosím, dbajte na to, že naše prístroje neboli svojim určením konštruované na profesionálne, remeselnícke ani odborné použitie. Táto záručná zmluva sa preto neuzatvára, ak sa prístroj počas záručnej doby používal v profesionálnych, remeselníckych alebo priemyselných prevádzkach, alebo ak bol vystavený namáhaniu rovnocennému s takýmto použitím.
3. Z našej záruky sú vylúčené:
 - Škody na prístroji, ktoré boli spôsobené nedodržaním montážneho návodu alebo na základe neodpornej inštalácie, nedodržaním návodu na použitie (ako napr. pripojením na nesprávne sieťové napätie alebo druh prúdu) alebo nedodržaním pokynov pre údržbu a bezpečnostných pokynov alebo vystavením prístroja abnormálnym poveternostným podmienkam alebo nedostatočnou starostlivosťou a údržbou.
 - Škody na prístroji, ktoré boli spôsobené zneužívaním alebo nesprávnym používaním (ako napr. preťaženie prístroja alebo použitie nepripustných pracovných nástrojov alebo príslušenstva), vniknutím cudzích telies do prístroja (ako napr. piesok, kamene alebo prach, prepravné poškodenia), použitím násilia alebo cudzieho pôsobenia (napr. škody spôsobené pádom).
 - Škody na prístroji alebo na častiach prístroja, ktoré zodpovedajú príslušnému pracovnému, bežnému alebo inému prirodzenému opotrebeniu.
4. Doba záruky je 24 mesiacov a začína plynúť od dátumu zakúpenia prístroja. Nároky na záruku sa musia uplatniť pred koncom uplynutia záručnej doby do dvoch týždňov od zistenia nedostatku. Uplatnenie nárokov na záruku po uplynutí záručnej doby je vylúčené. Oprava alebo výmena prístroja nevedie k predĺženiu záručnej doby ani nedochádza na základe tohto plnenia ku vzniku novej záručnej doby pre prístroj ani pre akékoľvek inštalované náhradné diely. To platí taktiež pri použití miestneho servisu.
5. Pre uplatnenie Vášho nároku, prosím nahláste defektný prístroj na adrese: www.isc-gmbh.info. Ak spadá defekt prístroja pod naše záručné plnenie, dostanete obratom naspäť opravený alebo nový prístroj.

Samozrejme Vám radi opravíme nedostatky na prístroji na Vaše náklady, ak tieto nedostatky nespádajú alebo už nespádajú do rozsahu záruky. Prosím, pošlite nám v takom prípade prístroj na našu servisnú adresu.

Ohľadne opotrebovaných, spotrebných a chýbajúcich dielov poukazujeme na obmedzenia tejto záruky podľa servisných informácií uvedených v tomto návode na obsluhu.



Konformitätserklärung


- D** erklårt folgende Konformität gemäß EU-Richtlinie und Normen für Artikel
- GB** explains the following conformity according to EU directives and norms for the following product
- F** déclare la conformité suivante selon la directive CE et les normes concernant l'article
- I** dichiara la seguente conformità secondo la direttiva UE e le norme per l'articolo
- NL** verklaart de volgende overeenstemming conform EU richtlijn en normen voor het product
- E** declara la siguiente conformidad a tenor de la directiva y normas de la UE para el artículo
- P** declara a seguinte conformidade, de acordo com a directiva CE e normas para o artigo
- DK** atterer følgende overensstemmelse i medfør af EU-direktiv samt standarder for artikel
- S** förklarar följande överensstämmelse enl. EU-direktiv och standarder för artikeln
- FIN** vakuuttaa, että tuote täyttää EU-direktiivin ja standardien vaatimukset
- EE** tõendab toote vastavust EL direktiivile ja standarditele
- CZ** vydává následující prohlášení o shodě podle směrnice EU a norem pro výrobek
- SLO** potrjuje sledečo skladnost s smernico EU in standardi za izdelek
- SK** vydáva nasledujúce prehlásenie o zhode podľa smernice EÚ a noriem pre výrobok
- H** a cikkekhez az EU-irányvonal és Normák szerint a következő konformitást jelenti ki
- PL** deklaruje zgodność wymienionego ponizej artykułu z następującymi normami na podstawie dyrektywy WE.
- BG** декларира съответното съответствие съгласно Директива на ЕС и норми за артикул
- LV** paskaidro šādu atbilstību ES direktīvai un standartiem
- LT** apibūdina šį atitikimą EU reikalavimams ir prekės normoms
- RO** declară următoarea conformitate conform directivei UE și normelor pentru articolul
- GR** δηλώνει την ακόλουθη συμμόρφωση σύμφωνα με την Οδηγία ΕΚ και τα πρότυπα για το προϊόν
- HR** potvrđuje sljedeću usklađenost prema smjernicama EU i normama za artikl
- BIH** potvrđuje sljedeću usklađenost prema smjernicama EU i normama za artikl
- RS** potvrđuje sledeću usklađenost prema smernicama EZ i normama za artikal
- RUS** следующим удостоверяется, что следующие продукты соответствуют директивам и нормам ЕС
- UKR** проголошує про зазначену нижче відповідність виробу директивам та стандартам ЄС на виріб
- MK** ja izjavуva slednata soobrnost согласно EУ-директивата и нормите за артикли
- TR** Ürünü ile ilgili AB direktifleri ve normları gereğince aşağıda açıklanan uygunluğu belirtir
- N** erklærer følgende samsvar i henhold til EU-direktivet og standarder for artikkel
- IS** Lýsir uppfyllingu EU-reglna og annarra staðla vöru


Gartenhäcksler GC-RS 2540 CB (Einhell)

- | | |
|---|---|
| <input type="checkbox"/> 87/404/EC_2009/105/EC | <input checked="" type="checkbox"/> 2006/42/EC |
| <input type="checkbox"/> 2005/32/EC_2009/125/EC | <input type="checkbox"/> Annex IV |
| <input type="checkbox"/> 2006/95/EC | Notified Body: |
| <input type="checkbox"/> 2006/28/EC | Notified Body No.: |
| <input checked="" type="checkbox"/> 2004/108/EC | Reg. No.: |
| <input type="checkbox"/> 2004/22/EC | <input checked="" type="checkbox"/> 2000/14/EC_2005/88/EC |
| <input type="checkbox"/> 1999/5/EC | <input checked="" type="checkbox"/> Annex V |
| <input type="checkbox"/> 97/23/EC | <input type="checkbox"/> Annex VI |
| <input type="checkbox"/> 90/396/EC_2009/142/EC | Noise: measured $L_{WA} = 91,3$ dB (A); guaranteed $L_{WA} = 94$ dB (A) |
| <input type="checkbox"/> 89/686/EC_96/58/EC | P = 2,5 kW; (S6/40%); L/O = cm |
| <input checked="" type="checkbox"/> 2011/65/EC | Notified Body: |
| | <input type="checkbox"/> 2004/26/EC |
| | Emission No.: |

Standard references: EN 13683; EN 60335-1; EN 62233;
EN 55014-1; EN 55014-2; EN 61000-3-2; EN 61000-3-11

Landau/Isar, den 09.06.2015


Weichselgartner/General-Manager


Liu/Product-Management

First CE: 15
Art.-No.: 34.305.98 I.-No.: 11025
Subject to change without notice

Archive-File/Record: NAPR012193
Documents registrar: Alexander Scheiff
Wiesenweg 22, D-94405 Landau/Isar



Konformitätserklärung


- D** erklärt folgende Konformität gemäß EU-Richtlinie und Normen für Artikel
- GB** explains the following conformity according to EU directives and norms for the following product
- F** déclare la conformité suivante selon la directive CE et les normes concernant l'article
- I** dichiara la seguente conformità secondo la direttiva UE e le norme per l'articolo
- NL** verklaart de volgende overeenstemming conform EU richtlijn en normen voor het product
- E** declara la siguiente conformidad a tenor de la directiva y normas de la UE para el artículo
- P** declara a seguinte conformidade, de acordo com a directiva CE e normas para o artigo
- DK** atterer følgende overensstemmelse i medfør af EU-direktiv samt standarder for artikel
- S** förklarar följande överensstämmelse enl. EU-direktiv och standarder för artikeln
- FIN** vakuuttaa, että tuote täyttää EU-direktiivin ja standardien vaatimukset
- EE** tõendab toote vastavust EL direktiivile ja standarditele
- CZ** vydává následující prohlášení o shodě podle směrnice EU a norem pro výrobek
- SLO** potrjuje sledečo skladnost s smernico EU in standardi za izdelek
- SK** vydáva nasledujúce prehlásenie o zhode podľa smernice EÚ a noriem pre výrobok
- H** a cikkekhez az EU-irányvonal és Normák szerint a következő konformitást jelenti ki
- PL** deklaruje zgodność wymienionego ponizej artykułu z następującymi normami na podstawie dyrektywy WE.
- BG** декларира съответното съответствие съгласно Директива на ЕС и норми за артикул
- LV** paskaidro šādu atbilstību ES direktīvai un standartiem
- LT** apibūdina šį atitikimą EU reikalavimams ir prekės normoms
- RO** declară următoarea conformitate conform directivei UE și normelor pentru articolul
- GR** δηλώνει την ακόλουθη συμμόρφωση σύμφωνα με την Οδηγία ΕΚ και τα πρότυπα για το προϊόν
- HR** potvrđuje sljedeću usklađenost prema smjernicama EU i normama za artikl
- BIH** potvrđuje sljedeću usklađenost prema smjernicama EU i normama za artikl
- RS** potvrđuje sledeću usklađenost prema smernicama EZ i normama za artikal
- RUS** следующим удостоверяется, что следующие продукты соответствуют директивам и нормам ЕС
- UKR** проголошує про зазначену нижче відповідність виробу директивам та стандартам ЄС на виріб
- MK** ja izjavуva slednata soobrznost согласно EУ-директивата и нормите за артикли
- TR** Ürünü ile ilgili AB direktifleri ve normları gereğince aşağıda açıklanan uygunluğu belirtir
- N** erklærer følgende samsvar i henhold til EU-direktivet og standarder for artikkel
- IS** Lýsir uppfyllingu EU-reglna og annarra staðla vöru


Gartenhäcksler GC-RS 2845 CB (Einhell)

- | | |
|---|--|
| <input type="checkbox"/> 87/404/EC_2009/105/EC | <input checked="" type="checkbox"/> 2006/42/EC |
| <input type="checkbox"/> 2005/32/EC_2009/125/EC | <input type="checkbox"/> Annex IV |
| <input type="checkbox"/> 2006/95/EC | Notified Body: |
| <input type="checkbox"/> 2006/28/EC | Notified Body No.: |
| <input checked="" type="checkbox"/> 2004/108/EC | Reg. No.: |
| <input type="checkbox"/> 2004/22/EC | <input checked="" type="checkbox"/> 2000/14/EC_2005/88/EC |
| <input type="checkbox"/> 1999/5/EC | <input checked="" type="checkbox"/> Annex V |
| <input type="checkbox"/> 97/23/EC | <input type="checkbox"/> Annex VI |
| <input type="checkbox"/> 90/396/EC_2009/142/EC | Noise: measured $L_{WA} = 90,37$ dB (A); guaranteed $L_{WA} = 92$ dB (A) |
| <input type="checkbox"/> 89/686/EC_96/58/EC | P = 2,8 kW; (S6/40%); L/O = cm |
| <input checked="" type="checkbox"/> 2011/65/EC | Notified Body: |
| | <input type="checkbox"/> 2004/26/EC |
| | Emission No.: |

Standard references: EN 13683; EN 60335-1; EN 62233;
EN 55014-1; EN 55014-2; EN 61000-3-2; EN 61000-3-11

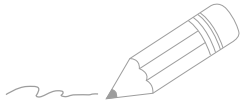
Landau/Isar, den 09.06.2015


Weichselgartner/General-Manager

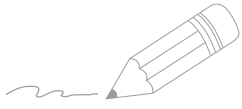

Liu/Product-Management

First CE: 15
Art.-No.: 34.306.30 I.-No.: 11015
Subject to change without notice

Archive-File/Record: NAPR012194
Documents registrar: Alexander Scheiff
Wiesenweg 22, D-94405 Landau/Isar



A series of horizontal lines for writing, starting from the top right and extending down to the bottom of the page.



A series of horizontal lines for writing, starting from the top right and extending down to the bottom of the page.



EH 07/2015 (01)

