



- ⓓ **Originalbetriebsanleitung  
Kompressor**
- Ⓟ **Instrukcja oryginalna  
Kompresor**
- ⓇⓊ **Оригинальное руководство по эксплуатации  
компрессора**
- Ⓡⓞ **Instrucțiuni de utilizare originale  
Compresor**
- Ⓟⓖ **Оригинално упътване за употреба  
Компресор**
- ⓖⓇ **Πρωτότυπες Οδηγίες χρήσης  
Συμπιεστής**
- ⓉⓇ **Orijinal Kullanma Talimatı  
Kompresör**
- ⓊⓀⓇ **Оригінальна інструкція з експлуатації  
компресора**



5



Art.-Nr.: 40.205.16

I.-Nr.: 11013

TH-AC **200/40 OF**





- Ⓓ Gebrauchsanweisung beachten!
- Ⓟ Przeczytać instrukcję obsługi!
- ⓇⓈ Слу́йт указа́ниям ру́ководства по экс­плуата́ции!
- ⓇⓇ Respectați instrucțiunile de folosire
- ⓇⓈ Спазвайте инструкцията за експлоатация на уреда
- ⓇⓇ Προσέξτε την Οδηγία χρήσης !
- ⓇⓇ Kullanma Talimatını dikkate alınız!
- ⓇⓇ Дотримуватись інструкції з експлуатації



- Ⓓ Gehörschutz tragen!
- Ⓟ Nosić słuchawki ochronne!
- ⓇⓈ Обязательно используйте защиту органов слуха!
- ⓇⓇ Purtați o protecție a auzului
- ⓇⓈ Носете предпазни средства за слуха
- ⓇⓇ Να φοράτε προστατευτικά γυαλιά!
- ⓇⓇ İş gözlüğü takınız!
- ⓇⓇ Слід носити захисні навушники



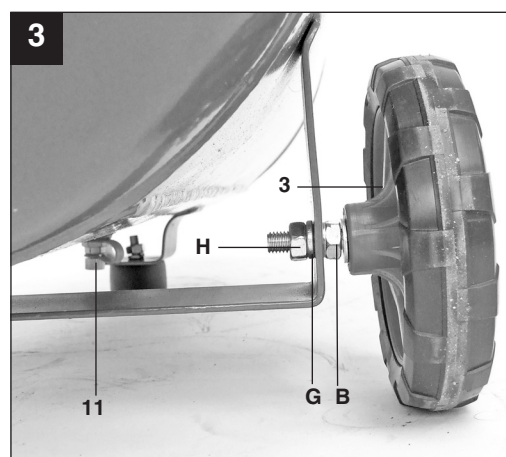
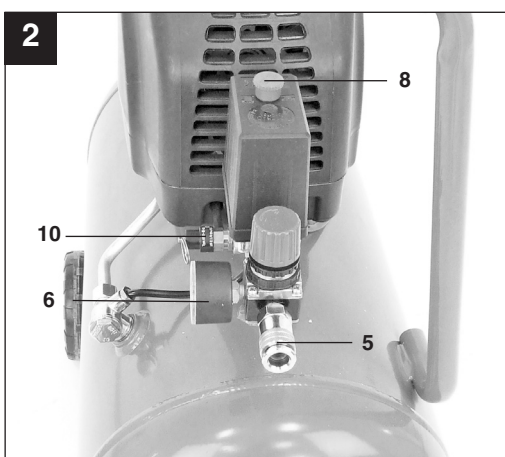
- Ⓓ Warnung vor elektrischer Spannung
- Ⓟ Uwaga! Niebezpieczne napięcie elektryczne!
- ⓇⓈ Осторожно! Электрическое напряжение
- ⓇⓇ Atenție la tensiunea electrică
- ⓇⓈ Предупреждение за електрическо напрежение
- ⓇⓇ Προσοχή, ηλεκτρική τάση
- ⓇⓇ Uyarı, elektrik çarpmaya tehlikesi
- ⓇⓇ Попередження стосовно електричного струму

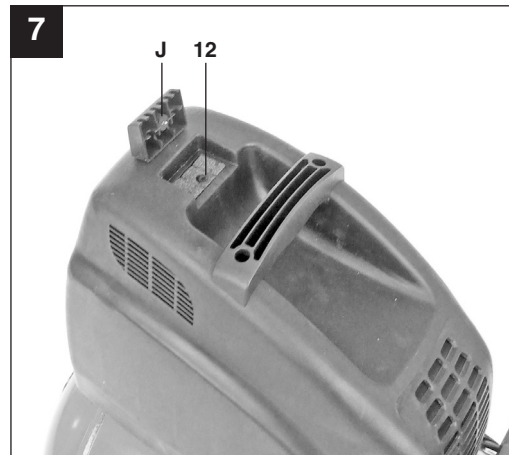
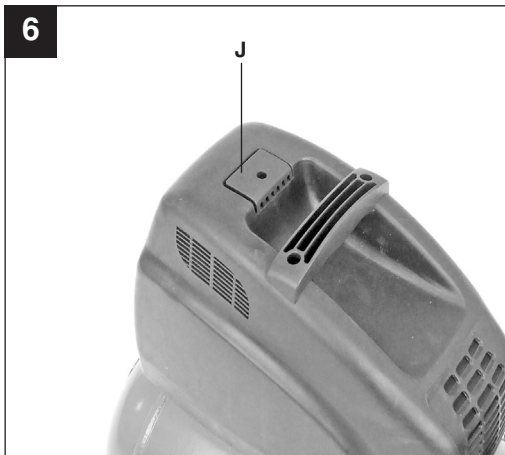
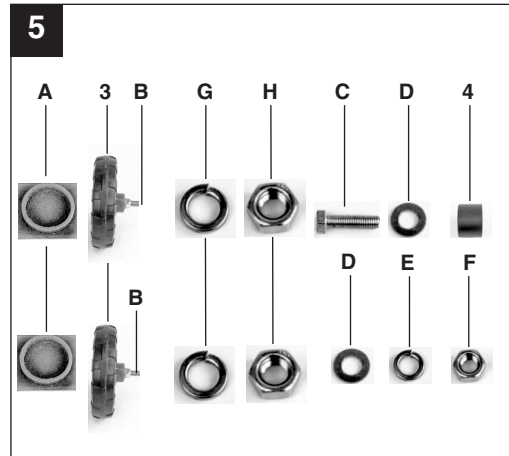
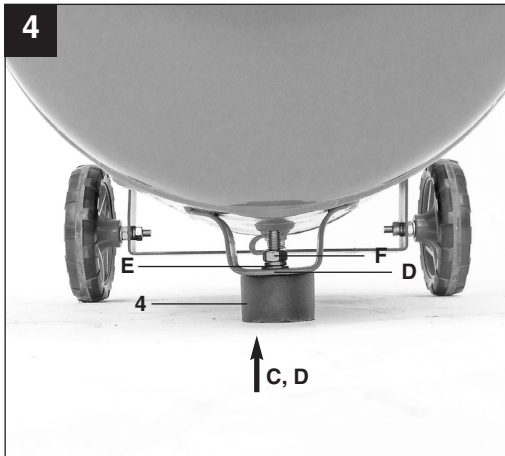


- Ⓓ Warnung vor heißen Teilen
- Ⓟ Uwaga! Gorące części urządzenia!
- ⓇⓈ Осторожно! Детали с высокой температурой
- ⓇⓇ Atenție la părțile fierbinți
- ⓇⓈ Предупреждение за горещи части
- ⓇⓇ Προσοχή, καυτά τμήματα
- ⓇⓇ Uyarı, kızgın parçalara temas etmeye tehlikesi
- ⓇⓇ Попередження стосовно гарячих деталей



- Ⓓ **Warnung!** Die Einheit ist ferngesteuert und darf ohne Warnung anlaufen.
- Ⓟ **Ostrzeżenie!** Urządzenie jest zdalnie sterowane i może się uruchomić bez ostrzeżenia.
- ⓇⓈ Предупреждение! Компонент управляется дистанционно и может запускаться без предупреждения.
- ⓇⓇ **Avertisment!** Unitatea este comandată la distanță și poate porni fără avertisment.
- ⓇⓈ Предупреждение! Устройството се управлява дистанционно и може да се задвижва без предупреждение.
- ⓇⓇ Προειδοποίηση! Η μονάδα είναι τηλεχειριζόμενη και μπορεί να εκκινηθεί χωρίς προειδοποίηση.
- ⓇⓇ **İkaz!** Bu ünite uzaktan kumanda ile çalışır ve herhangi bir çalışma ikazı verilmeden çalışmaya başlar.
- ⓇⓇ Попередження стосовно гарячих деталей





**⚠ Achtung!**

Beim Benutzen von Geräten müssen einige Sicherheitsvorkehrungen eingehalten werden, um Verletzungen und Schäden zu verhindern. Lesen Sie diese Bedienungsanleitung deshalb sorgfältig durch. Bewahren Sie diese gut auf, damit Ihnen die Informationen jederzeit zur Verfügung stehen. Falls Sie das Gerät an andere Personen übergeben sollten, händigen Sie diese Bedienungsanleitung bitte mit aus.

Wir übernehmen keine Haftung für Unfälle oder Schäden, die durch Nichtbeachten dieser Anleitung und den Sicherheitshinweisen entstehen.

**1. Sicherheitshinweise****1.1 Sicherheitshinweise**

**⚠ Achtung! Beim Gebrauch dieses Kompressors sind zum Schutz gegen elektrischen Schlag, Verletzungs- und Brandgefahr folgende grundsätzlichen Sicherheitsmaßnahmen zu beachten. Lesen und beachten Sie diese Hinweise, bevor Sie das Gerät benutzen.**

1. **Halten Sie Ihren Arbeitsbereich in Ordnung**  
– Unordnung im Arbeitsbereich ergibt Unfallgefahr.
2. **Berücksichtigen Sie Umgebungseinflüsse**  
– Setzen Sie den Kompressor nicht dem Regen aus. Benutzen Sie den Kompressor nicht in feuchter oder nasser Umgebung. Sorgen Sie für gute Beleuchtung. Benutzen Sie den Kompressor nicht in der Nähe von brennbaren Flüssigkeiten oder Gasen.
3. **Schützen Sie sich vor elektrischem Schlag**  
– Vermeiden Sie Körperberührung mit geerdeten Teilen, zum Beispiel Rohren, Heizkörpern, Herden, Kühlschränken.
4. **Halten Sie Kinder fern!**  
– Lassen Sie andere Personen nicht den Kompressor oder das Kabel berühren, halten Sie sie von Ihrem Arbeitsbereich fern.
5. **Bewahren Sie Ihren Kompressor sicher auf**  
– Der unbenutzte Kompressor sollte in einem trockenen, verschlossenen Raum und für Kinder nicht erreichbar aufbewahrt werden.
6. **Überlasten Sie Ihren Kompressor nicht**  
– Sie arbeiten besser und sicherer im angegebenen Leistungsbereich.
7. **Tragen Sie geeignete Arbeitskleidung**  
– Tragen Sie keine weite Kleidung oder Schmuck. Sie können von beweglichen Teilen erfasst werden. Bei Arbeiten im Freien sind Gummihandschuhe und rutschfestes Schuhwerk empfehlenswert. Tragen Sie bei langen Haaren ein Haarnetz.
8. **Zweckentfremden Sie nicht das Kabel**  
– Ziehen Sie den Kompressor nicht am Kabel, und benutzen Sie es nicht, um den Stecker aus der Steckdose zu ziehen. Schützen Sie das Kabel vor Hitze, Öl und scharfen Kanten.
9. **Pflegen Sie Ihren Kompressor mit Sorgfalt**  
– Halten Sie Ihren Kompressor sauber, um gut und sicher zu arbeiten. Befolgen Sie die Wartungsvorschriften. Kontrollieren Sie regelmäßig den Stecker und das Kabel, und lassen Sie diese bei Beschädigung von einem anerkannten Fachmann erneuern. Kontrollieren Sie Verlängerungskabel regelmäßig und ersetzen Sie beschädigte.
10. **Ziehen Sie den Netzstecker**  
– Bei Nichtgebrauch, vor der Wartung.
11. **Vermeiden Sie unbeabsichtigten Anlauf**  
– Vergewissern Sie sich, dass der Schalter beim Anschluss an das Stromnetz ausgeschaltet ist.
12. **Verlängerungskabel im Freien**  
– Verwenden Sie im Freien nur dafür zugelassene und entsprechend gekennzeichnete Verlängerungskabel.
13. **Seien Sie stets aufmerksam**  
– Beobachten Sie Ihre Arbeit. Gehen Sie vernünftig vor. Verwenden Sie den Kompressor nicht, wenn Sie unkonzentriert sind.
14. **Kontrollieren Sie Ihren Kompressor auf Beschädigungen**  
– Vor weiterem Gebrauch des Kompressors die Schutzeinrichtungen oder leicht beschädigte Teile sorgfältig auf ihre einwandfreie und bestimmungsgemäße Funktion überprüfen. Überprüfen Sie, ob die Funktion beweglicher Teile in Ordnung ist, ob sie nicht klemmen oder ob Teile beschädigt sind. Sämtliche Teile müssen richtig montiert sein um die Sicherheit des Gerätes zu gewährleisten. Beschädigte Schutzvorrichtungen und Teile müssen sachgemäß durch eine Kundendienstwerkstatt repariert oder ausgewechselt werden, soweit nichts anderes in der Betriebsanleitung angegeben ist. Beschädigte Schalter müssen bei einer Kundendienstwerkstatt ersetzt werden. Benutzen Sie keine Werkzeuge, bei denen sich der Schalter nicht ein- und ausschalten lässt.
15. **Achtung!**  
– Zu Ihrer eigenen Sicherheit, benutzen Sie nur Zubehör und Zusatzgeräte, die in der Bedienungsanleitung angegeben oder vom Hersteller empfohlen oder angegeben werden. Der Gebrauch anderer als der in der Bedienungsanleitung oder im Katalog empfo-

**D**

lenen Einsatzwerkzeuge oder Zubehöre kann eine persönliche Verletzungsgefahr für Sie bedeuten.

**16. Reparaturen nur vom Elektrofachmann**

– Reparaturen dürfen nur von einer Elektrofachkraft ausgeführt werden, andernfalls können Unfälle für den Betreiber entstehen.

**17. Geräusch**

– Bei Verwendung des Kompressors Gehörschutz tragen.

**18. Austausch der Anschlussleitung**

– Wenn die Anschlussleitung beschädigt wird, muss sie vom Hersteller oder einer Elektrofachkraft ersetzt werden, um Gefährdungen zu vermeiden.

**1.2 Sicherheitshinweise zum Arbeiten mit Druckluft und Ausblaspistolen**

- Verdichter und Leitungen erreichen im Betrieb hohe Temperaturen. Berührungen führen zu Verbrennungen.
- Die vom Verdichter angesaugten Gase oder Dämpfe sind frei von Beimengungen zu halten, die in dem Verdichter zu Bränden oder Explosionen führen können.
- Beim Lösen der Schlauchkupplung ist das Kupplungsstück des Schlauches mit der Hand festzuhalten, um Verletzungen durch den zurückschnellenden Schlauch zu vermeiden.
- Bei Arbeiten mit der Ausblaspistole Schutzbrille tragen. Durch Fremdkörper und weggeblasene Teile können leicht Verletzungen verursacht werden.
- Mit der Ausblaspistole keine Personen anblasen oder Kleidung am Körper reinigen.

**1.3 Sicherheitshinweise beim Farbspritzen**

- Keine Lacke oder Lösungsmittel mit einem Flammpunkt von weniger als 55° C verarbeiten.
- Lacke und Lösungsmittel nicht erwärmen.
- Werden gesundheitsschädliche Flüssigkeiten verarbeitet, sind zum Schutz Filtergeräte (Gesichtsmasken) erforderlich. Beachten Sie auch die von den Herstellern solcher Stoffe gemachten Angaben über Schutzmaßnahmen.
- Die auf den Umverpackungen der verarbeiteten Materialien aufgebrachten Angaben und Kennzeichnungen der Gefahrstoffverordnung sind zu beachten. Gegebenenfalls sind zusätzliche Schutzmaßnahmen zu treffen, insbesondere geeignete Kleidung und Masken zu tragen.
- Während des Spritzvorgangs sowie im Arbeitsraum darf nicht geraucht werden. Auch Farbdämpfe sind leicht brennbar.

- Feuerstellen, offenes Licht oder funkenschlagende Maschinen dürfen nicht vorhanden sein bzw. betrieben werden.
- Speisen und Getränke nicht im Arbeitsraum aufbewahren oder verzehren. Farbdämpfe sind schädlich.
- Der Arbeitsraum muss größer als 30 m<sup>3</sup> sein und es muss ausreichender Luftwechsel beim Spritzen und Trocknen gewährleistet sein. Nicht gegen den Wind spritzen. Grundsätzlich beim Verspritzen von brennbaren bzw. gefährlichen Spritzgütern die Bestimmungen der örtlichen Polizeibehörde beachten.
- In Verbindung mit dem PVC-Druckschlauch keine Medien wie Testbenzin, Butylalkohol und Methylenchlorid verarbeiten (verminderte Lebensdauer).

**1.4 Betrieb von Druckbehältern**

- Wer einen Druckbehälter betreibt, hat diesen in einem ordnungsgemäßen Zustand zu erhalten, ordnungsgemäß zu betreiben, zu überwachen, notwendige Instandhaltungs- und Instandsetzungsarbeiten unverzüglich vorzunehmen und die den Umständen nach erforderlichen Sicherheitsmaßnahmen zu treffen.
- Die Aufsichtsbehörde kann im Einzelfall erforderliche Überwachungsmaßnahmen anordnen.
- Ein Druckbehälter darf nicht betrieben werden, wenn er Mängel aufweist, durch die Beschäftigte oder Dritte gefährdet werden.
- Der Druckbehälter ist regelmäßig auf Beschädigungen, wie z. B. Rost zu kontrollieren. Stellen Sie Beschädigungen fest, so wenden Sie sich bitte an die Kundendienstwerkstatt.

**Bewahren Sie die Sicherheitshinweise gut auf.**

## 2. Gerätebeschreibung

1. Gehäuseabdeckung
2. Druckbehälter
3. Rad
4. Standfuß
5. Schnellkupplung (geregelter Druckluft)
6. Manometer (eingestellter Druck kann abgelesen werden)
7. Druckregler
8. Ein-/ Aus-Schalter
9. Transportgriff
10. Sicherheitsventil
11. Ablass-Schraube für Kondenswasser
13. Ansaug-Luftfilter

## 3. Anwendungsbereich

Der Kompressor dient zum Erzeugen von Druckluft für druckluftbetriebene Werkzeuge.

Das Gerät darf nur nach seiner Bestimmung verwendet werden. Jede weitere darüber hinausgehende Verwendung ist nicht bestimmungsgemäß. Für daraus hervorgerufene Schäden oder Verletzungen aller Art haftet der Benutzer/Bediener und nicht der Hersteller.

Bitte beachten Sie, dass unsere Geräte bestimmungsgemäß nicht für den gewerblichen, handwerklichen oder industriellen Einsatz konstruiert wurden. Wir übernehmen keine Gewährleistung, wenn das Gerät in Gewerbe-, Handwerks- oder Industriebetrieben sowie bei gleichzusetzenden Tätigkeiten eingesetzt wird.

## 4. Technische Daten

Netzanschluss:	230 V ~ 50 Hz
Motorleistung kW:	1,1
Kompressor-Drehzahl min <sup>-1</sup> :	2850
Betriebsdruck bar:	8
Druckbehältervolumen (in Liter):	40
Theo. Ansaugleistung l/min.:	140
Schalleistungspegel L <sub>WA</sub> in dB:	92
Schutzart:	IP20
Gerätengewicht in kg:	23

## 5. Hinweise zur Aufstellung

- Überprüfen Sie das Gerät auf Transportschäden. Etwaige Schäden sofort dem Transportunternehmen melden, mit dem der Kompressor angeliefert wurde.
- Die Aufstellung des Kompressors sollte in der Nähe des Verbrauchers erfolgen.
- Lange Luftleitungen und lange Zuleitungen (Verlängerungskabel) sind zu vermeiden.
- Auf trockene und staubfreie Ansaugluft achten.
- Den Kompressor nicht in feuchtem oder nassem Raum aufstellen.
- Der Kompressor darf nur in geeigneten Räumen (gut belüftet, Umgebungstemperatur +5°C bis 40°C) betrieben werden. Im Raum dürfen sich keine Stäube, keine Säuren, Dämpfe, explosive oder entflammbare Gase befinden.
- Der Kompressor ist geeignet für den Einsatz in trockenen Räumen. In Bereichen, in denen mit Spritzwasser gearbeitet wird, ist der Einsatz nicht zulässig.

## 6. Montage und Inbetriebnahme

**⚠ Achtung!**  
Vor der Inbetriebnahme das Gerät unbedingt komplett montieren!

### 6.1. Montage der Räder (3)

Die beiliegenden Räder müssen entsprechend Bild 3 montiert werden.

### 6.2. Montage des Standfußes (4)

Der beiliegende Gummipuffer muss entsprechend Bild 4 montiert werden.

### 6.3. Netzanschluss

Der Kompressor ist mit einer Netzleitung mit Schutzkontaktstecker ausgerüstet. Dieser kann an jeder Schutzkontaktsteckdose 230V ~ 50 Hz, welche mit 16 A abgesichert ist, angeschlossen werden. Achten Sie vor Inbetriebnahme darauf, dass die Netzspannung mit der Betriebsspannung lt. Maschinenleistungsschild übereinstimmt. Lange Zuleitungen, sowie Verlängerungen, Kabeltrommeln usw. verursachen Spannungsabfall und können den Motoranlauf verhindern. Bei niedrigen Temperaturen unter +5°C ist der Motoranlauf durch Schwergängigkeit gefährdet.



**D****6.4 Aus-/ Einschalter (8)**

Durch Herausziehen des Knopfes (8) wird der Kompressor eingeschaltet.

Zum Ausschalten des Kompressors muss der Knopf (8) gedrückt werden. (Bild 2)

**6.5 Druckeinstellung: (Abb. 1)**

- Mit dem Druckregler (7) kann der Druck am Manometer (6) eingestellt werden.
- Der eingestellte Druck kann an der Schnellkupplung (5) entnommen werden.

**6.6 Druckschaltereinstellung**

Der Druckschalter ist werkseitig eingestellt.

Einschaltdruck ca. 6 bar

Ausschaltdruck ca. 8 bar

**7. Austausch der Netzanschlussleitung**

Wenn die Netzanschlussleitung dieses Gerätes beschädigt wird, muss sie durch den Hersteller oder seinen Kundendienst oder eine ähnlich qualifizierte Person ersetzt werden, um Gefährdungen zu vermeiden.

**8. Reinigung, Wartung und Ersatzteilbestellung****⚠ Achtung!**

Ziehen Sie vor allen Reinigungs- und Wartungsarbeiten den Netzstecker.

**⚠ Achtung!**

Warten Sie bis der Verdichter vollständig abgekühlt ist! Verbrennungsgefahr!

**⚠ Achtung!**

Vor allen Reinigungs- und Wartungsarbeiten ist der Kessel drucklos zu machen.

**8.1 Reinigung**

- Halten Sie Schutzvorrichtungen so staub- und schmutzfrei wie möglich. Reiben Sie das Gerät mit einem sauberen Tuch ab oder blasen Sie es mit Druckluft bei niedrigem Druck aus.
- Wir empfehlen, dass Sie das Gerät direkt nach jeder Benutzung reinigen.
- Reinigen Sie das Gerät regelmäßig mit einem feuchten Tuch und etwas Schmierseife. Verwenden Sie keine Reinigungs- oder Lösungsmittel; diese könnten die Kunststoffteile des Gerätes angreifen. Achten Sie darauf, dass kein Wasser in das Geräteinnere gelangen kann.

- Schlauch und Spritzwerkzeuge müssen vor Reinigung vom Kompressor getrennt werden. Der Kompressor darf nicht mit Wasser, Lösungsmitteln o. Ä. gereinigt werden.

**8.2 Kondenswasser**

Das Kondenswasser ist täglich durch Öffnen des Entwässerungsventils (11) (Bodenseite des Druckbehälters) abzulassen.

**8.3 Sicherheitsventil (10)**

Das Sicherheitsventil ist auf den höchstzulässigen Druck des Druckbehälters eingestellt. Es ist nicht zulässig, das Sicherheitsventil zu verstellen oder dessen Plombe zu entfernen. Damit das Sicherheitsventil im Bedarfsfall richtig funktioniert, sollte dies von Zeit zu Zeit betätigt werden. Ziehen Sie so stark am Ring, bis die Druckluft hörbar abbläst. Anschließend lassen Sie den Ring wieder los.

**8.4 Reinigen des Ansaugfilters (12)**

Der Ansaugfilter verhindert das Einsaugen von Staub und Schmutz. Es ist notwendig, diesen Filter mindestens alle 300 Betriebsstunden zu reinigen. Ein verstopfter Ansaugfilter vermindert die Leistung des Kompressors erheblich. Entfernen Sie den Filter vom Kompressor, indem Sie die Schraube an der Kunststoffabdeckung (J) lösen (Bild 6). Heben Sie die Kunststoffabdeckung (J) ab und entnehmen Sie den darunter liegenden Ansaug-Luftfilter (12) (Bild 7). Klopfen Sie den Filter vorsichtig aus und blasen Sie ihn mit Druckluft bei niedrigem Druck (ca. 3 bar) aus. Die Montage erfolgt in umgekehrter Reihenfolge.

**8.5 Lagerung****⚠ Achtung!**

Ziehen Sie den Netzstecker, entlüften Sie das Gerät und alle angeschlossenen Druckluftwerkzeuge.

Stellen Sie den Kompressor so ab, dass dieser nicht von Unbefugten in Betrieb genommen werden kann.

**⚠ Achtung!**

**Den Kompressor nur in trockener und für Unbefugte unzugänglicher Umgebung aufbewahren. Nicht kippen, nur stehend aufbewahren!**



## 9. Ersatzteilbestellung

Bei der Ersatzteilbestellung sollten folgende Angaben gemacht werden;

- Typ des Gerätes
- Artikelnummer des Gerätes
- Ident-Nummer des Gerätes
- Ersatzteilnummer des erforderlichen Ersatzteils

Aktuelle Preise und Infos finden Sie unter [www.ISC-GmbH.info](http://www.ISC-GmbH.info)

## 10. Entsorgung und Wiederverwertung

Das Gerät befindet sich in einer Verpackung um Transportschäden zu verhindern. Diese Verpackung ist Rohstoff und ist somit wieder verwendbar oder kann dem Rohstoffkreislauf zurückgeführt werden. Der Kompressor und dessen Zubehör bestehen aus verschiedenen Materialien, wie z.B. Metall und Kunststoffe. Führen Sie defekte Bauteile der Sondermüllentsorgung zu. Fragen Sie im Fachgeschäft oder in der Gemeindeverwaltung nach!

**D****11. Mögliche Ausfallursachen**

<b>Problem</b>	<b>Ursache</b>	<b>Lösung</b>
<b>Kompressor läuft nicht</b>	1. Netzspannung nicht vorhanden	1. Kabel, Netzstecker, Sicherung und Steckdose überprüfen.
	2. Netzspannung zu niedrig	2. Zu lange Verlängerungskabel vermeiden. Verlängerungskabel mit ausreichendem Aderquerschnitt verwenden.
	3. Außentemperatur zu niedrig	3. Nicht unter +5° C Außentemperatur betreiben.
	4. Motor überhitzt	4. Motor abkühlen lassen ggf. Ursache der Überhitzung beseitigen.
<b>Kompressor läuft, jedoch kein Druck</b>	1. Rückschlagventil undicht	1. Rückschlagventil austauschen.
	2. Dichtungen kaputt.	2. Dichtungen überprüfen, kaputte Dichtungen bei einer Fachwerkstatt ersetzen lassen.
	3. Ablass-Schraube für Kondenswasser (11) undicht.	3. Schraube per Hand nachziehen. Dichtung auf der Schraube überprüfen, ggf. ersetzen.
<b>Kompressor läuft, Druck wird am Manometer angezeigt, jedoch Werkzeuge laufen nicht.</b>	1. Schlauchverbindungen undicht.	1. Druckluftschlauch und Werkzeuge überprüfen, ggf. austauschen.
	2. Schnellkupplung undicht.	2. Schnellkupplung überprüfen, ggf. ersetzen.
	3. Zu wenig Druck am Druckregler eingestellt.	3. Druckregler weiter aufdrehen.

**⚠ Uwaga!**

Podczas użytkowania urządzenia należy przestrzegać wskazówek bezpieczeństwa w celu uniknięcia zranień i uszkodzeń. Z tego względu proszę dokładnie zapoznać się z instrukcją obsługi. Proszę zachować instrukcję i wskazówki, aby można było w każdym momencie do nich wrócić. W razie przekazania urządzenia innej osobie, proszę wręczyć jej również instrukcję obsługi.

Nie odpowiadamy za wypadki i uszkodzenia zaistniałe w wyniku nieprzestrzegania niniejszej instrukcji i wskazówek bezpieczeństwa.

**1. Wskazówki bezpieczeństwa****1.1 Wskazówki bezpieczeństwa**

**⚠ Uwaga! Przy używaniu kompresora należy przestrzegać następujących podstawowych środków bezpieczeństwa w celu ochrony przed porażeniem prądem, zranieniami i niebezpieczeństwem pożaru. Przeczytać i przestrzegać wskazówek przed rozpoczęciem użytkowania urządzenia:**

1. **Należy zachować porządek w miejscu pracy.**  
- Bałagan w miejscu pracy wywołuje zagrożenie wypadku.
2. **Zwracać uwagę na otoczenie**  
- Nie wystawiać kompresora na deszcz. Nie używać kompresora w mokrym lub wilgotnym otoczeniu. Proszę pamiętać o właściwym oświetleniu. Nie używać kompresora w pobliżu łatwopalnych cieczy lub gazów.
3. **Zabezpieczyć się przed porażeniem prądem**  
- Unikać zetknięcia części ciała z uziemionymi częściami urządzenia, np. rurami, elementami grzejnymi, kuchenkami, lodówkami.
4. **Trzymać dzieci z dala od urządzenia!**  
- Nie pozwalać innym osobom, by poruszały kompresorem lub kablem, trzymać je z dala od obszaru roboczego.
5. **Przechowywać kompresor w pewnym miejscu.**  
- Nieużywany kompresor powinien być przechowywany w suchym, zamkniętym i niedostępnym dla dzieci pomieszczeniu.
6. **Nie przeciążać nadmiernie kompresora**  
- Lepiej i bezpieczniej pracuje się przy podanej wydajności.
7. **Zawsze nosić odpowiednią odzież roboczą**  
- Nie nosić luźnej odzieży lub biżuterii. Mogą one zostać wciągnięte przez ruchome części urządzenia. Przy pracy na wolnym powietrzu zalecane są gumowe rękawice i antypoślizgowe obuwie. W przypadku długich włosów używać siatki na włosy.
8. **Nie używać kabla do innych celów**  
- Nie przenosić kompresora przy pomocy kabla i nie używać kabla, by wyjąć wtyczkę z gniazdka. Chronić kabel przed żarem, olejami i ostrymi krawędziami.
9. **Starannie dbać o kompresor**  
- Pamiętać o tym, żeby kompresor był zawsze czysty, co zapewni dobrą i bezpieczną pracę. Przestrzegać zasad konserwacji. Regularnie kontrolować wtyczkę i kabel, a w razie stwierdzenia uszkodzenia naprawę zlecić w autoryzowanym serwisie. Regularnie kontrolować przedłużacze i wymieniać uszkodzone.
10. **Wyjąć wtyczkę**  
- Gdy urządzenie nie jest używane, przed konserwacją.
11. **Unikać przypadkowego włączenia.**  
- Upewnić się, że włącznik podczas wyłączenia z gniazdka jest wyłączony.
12. **Przedłużacz na wolnym powietrzu**  
- Przy pracy na wolnym powietrzu używać tylko przeznaczonych do tego, odpowiednio oznaczonych przedłużaczy.
13. **Należy stale być uważnym**  
- Obserwować pracę. Postępować rozsądnie. Nie używać kompresora, jeżeli są Państwo zmęczeni.
14. **Kontrolować urządzeniem pod kątem ewentualnych usterek.**  
- Przed dalszym użyciem kompresora sprawdzić uważnie elementy zabezpieczające i lekko uszkodzone części, czy spełniają właściwe i zgodne z przeznaczeniem funkcje. Skontrolować, czy części ruchome funkcjonują bez zarzutu i nie zakleszczają się oraz czy nie są uszkodzone. Wszystkie części muszą być właściwie zamontowane, aby zapewnić bezpieczeństwo urządzenia. Uszkodzone elementy zabezpieczające i części naprawiać niezwłocznie w autoryzowanym serwisie lub wymieniać, o ile nie podano inaczej w instrukcji obsługi. Uszkodzone przyciski muszą zostać wymienione w autoryzowanym serwisie. Nie używać urządzeń, w których włącznik nie daje się włączyć lub wyłączyć.
15. **Uwaga!**  
- Dla własnego bezpieczeństwa używać jedynie tych akcesoriów i urządzeń dodatkowych, które są podane w instrukcji obsługi lub są polecane przez producenta. Zastosowanie innych akcesoriów i osprzętu niż ten polecany w instrukcji obsługi lub katalogu może oznaczać dla Państwa niebezpieczeństwo zranienia.
16. **Naprawy przeprowadzać tylko u elektryka**  
Napraw powinien dokonywać jedynie

**PL**

autoryzowany serwis, w przeciwnym wypadku może powstać niebezpieczeństwo dla użytkownika.

**17. Hałas**

- Podczas używania kompresora nosić nauszniaki ochronne.

**18. Wymiana kabla zasilającego**

Jeżeli kabel zasilający ulegnie uszkodzeniu, należy go wymienić u producenta lub w autoryzowanym serwisie, w celu uniknięcia niebezpieczeństwa.

**1.2 Wskazówki bezpieczeństwa dla prac ze sprężonym powietrzem i pistoletem do przedmuchiwania**

- Kompresor i przewody osiągają podczas pracy wysokie temperatury. Dotykanie ich prowadzi do poparzeń.
- Zasysane przez kompresor gazy lub opary muszą być wolne od domieszek, ponieważ mogą one w kompresorze prowadzić do zapalenia lub eksplozji.
- Przy poluzowaniu szybkozłączki należy przytrzymać ręką element sprzęgający węża, aby uniknąć zranień przez podrywający się wąż.
- Przy pracach z pistoletem do przedmuchiwania nosić okulary ochronne. Ciała obce i zdmuchiwane części mogą łatwo spowodować zranienia.
- Nie dmuchać pistoletem do przedmuchiwania na inne osoby i nie czyścić nim założonych ubrań.

**1.3 Wskazówki bezpieczeństwa przy spryskiwaniu farbą**

- Nie stosować lakierów lub rozpuszczalników o temperaturze zapłonu niższej niż 55° C.
- Nie nagrzewać lakierów i rozpuszczalników.
- Gdy pracuje się z cieczami szkodliwymi dla zdrowia, w celu ochrony wymagane jest użycie urządzeń filtrujących (maski ochronnej na twarz). Zwracać również uwagę na podane przez producentów tych materiałów informacje o środkach ochronnych.
- Przestrzegać danych i oznaczeń zasad postępowania z materiałami niebezpiecznymi umieszczonych na opakowaniach obrabianych materiałów. Ewentualnie podjąć dodatkowe środki ochrony, w szczególności nosić odpowiednie ubranie i maski.
- Podczas spryskiwania, jak i w miejscu pracy nie wolno palić. Opary po farbie są także łatwopalne.
- Paleniska, otwarte światło lub urządzenia wytwarzające iskry nie mogą znajdować się w pobliżu lub być używane.
- Nie przechowywać i nie spożywać potraw i napojów w pomieszczeniu, w którym się pracuje.

Opary po farbie są szkodliwe.

- Pomieszczenie robocze musi być większe niż 30 m<sup>3</sup> i musi być zapewniona wystarczająca wymiana powietrza podczas spryskiwania i suszenia. Nie spryskiwać pod wiatr. Zasadniczo przy rozpryskiwaniu łatwopalnych, ewentualnie niebezpiecznych środków przestrzegać postanowień lokalnych organów policji.
- Przy połączeniu z wężem ciśnieniowym PVC nie obrabiać środków takich jak benzyna lakowa, alkohol butylowy, chlorek metylenu (skrótowanie „żywności” urządzenia).

**1.4 Użytkowanie zbiornika ciśnieniowego**

- Kto stosuje zbiornik ciśnieniowy musi utrzymać go w prawidłowym stanie, właściwie użytkować, nadzorować, podejmować niezbędne czynności, by utrzymać go w dobrym stanie i naprawiać oraz stosownie do okoliczności podejmować wymagane środki bezpieczeństwa.
- Organ nadzorujący może w każdym wypadku zarządzić potrzebne środki kontrolne.
- Zbiornik ciśnieniowy nie może być używany, gdy wykazuje usterki, które zagrażają obsługującym lub osobom trzecim.
- Zbiornik ciśnieniowy należy regularnie sprawdzać, czy nie jest uszkodzony, np. zardzewiał. Jeśli stwierdzą Państwo usterki, proszę zgłosić się do autoryzowanego serwisu.

**Proszę zachować wskazówki bezpieczeństwa.**

**2. Opis urządzenia**

1. Pokrywa obudowy
2. Zbiornik ciśnieniowy
3. Kółko
4. Stopka
5. Szybkozłączka (regulowane powietrze ciśnieniowe)
6. Manometr (ustawione ciśnienie może być odczytane)
7. Regulator ciśnienia
8. Włącznik / Wyłącznik
9. Uchwyt do transportu
10. Zawór bezpieczeństwa
11. Śruba spustowa usuwająca skropliny
12. Filtr zasysanego powietrza

### 3. Obszar zastosowania

Kompresor służy do pozyskiwania sprężonego powietrza dla narzędzi pneumatycznych.

Używać urządzenia wyłącznie zgodnie z jego przeznaczeniem. Każde użycie, odbiegające od opisanego w niniejszej instrukcji jest niezgodne z przeznaczeniem urządzenia. Za powstałe w wyniku niewłaściwego użytkowania szkody lub zranienia odpowiedzialność ponosi użytkownik/ właściciel, a nie producent.

Proszę pamiętać o tym, że nasze urządzenie nie jest przeznaczone do zastosowania zawodowego, rzemieślniczego lub przemysłowego. Umowa gwarancyjna nie obowiązuje, gdy urządzenie było stosowane w zakładach rzemieślniczych, przemysłowych lub do podobnych działalności.

### 4. Dane techniczne

Napięcie znamionowe:	230 V ~ 50 Hz
Moc silnika kW:	1,1
Liczba obrotów kompresora min <sup>-1</sup> :	2850
Ciśnienie robocze bar:	8
Pojemność zbiornika ciśnieniowego (w litrach):	40
Teoretyczna wydajność zasysania l/min.	140
Poziom mocy akustycznej L <sub>WA</sub> in dB:	92
Rodzaj ochrony:	IP20
Waga urządzenia w kg:	23

### 5. Wskazówki do ustawiania

- Należy sprawdzić, czy urządzenie nie zostało uszkodzone podczas transportu. Ewentualne szkody zgłosić natychmiast firmie transportowej, która dostarczyła kompresor.
- Kompresor powinien być ustawiony w pobliżu użytkownika.
- Unikać długich przewodów powietrznych i długich przewodów doprowadzających (przedłużaczy).
- Zwracać uwagę na suche i wolne od kurzu powietrze zasysane.
- Nie stawiać kompresora w wilgotnym lub mokrym pomieszczeniu.

- Kompresor musi być używany w nadających się do tego pomieszczeniach (dobrze wietrzonych, o temperaturze od +5°C do 40°C). W pomieszczeniu nie mogą się znajdować pyły, kwasy, opary, eksplozujące lub łatwopalne gazy.
- Kompresor przeznaczony jest do zastosowania w suchych pomieszczeniach. Niedozwolone jest użycie w branżach, gdzie stosuje się wodę rozpryskową.

### 6. Montaż i uruchomienie

#### ⚠ Uwaga!

**Przed uruchomieniem konieczny jest całkowity montaż urządzenia!**

#### 6.1. Montaż kół (3)

Załączone kółka muszą być zamontowane według rys. 3.

#### 6.2. Montaż stopki (4)

Załączony gumowy zderzak musi być zamontowany według rys. 4.

#### 6.3. Napięcie sieciowe

Kompresor jest wyposażony w kabel zasilający z wtyczką z zestykiem ochronnym. Może być ona podłączona do każdego gniazdka wtykowego z zestykiem ochronnym 230V ~ 50 Hz, który ma bezpiecznik 16 A. Przed użyciem zwrócić uwagę na to, czy napięcie znamionowe zgadza się z napięciem roboczym podanym na tabliczce znamionowej urządzenia. Długie przewody doprowadzające jak przedłużacze, kable bębnowe itd. powodują spadek napięcia i mogą uszkodzić rozruch silnika. Przy niskich temperaturach poniżej +5°C rozruch silnika jest utrudniony.

#### 6.4 Włącznik / wyłącznik (8)

Poprzez wyciągnięcie przycisku (8) kompresor zostaje włączony.

Aby wyłączyć kompresor trzeba wcisnąć czerwony przycisk (8) (rys. 2)

#### 6.5 Regulacja ciśnienia: (Rys. 1)

- Dzięki regulatorowi ciśnienia (7) może być ustawione ciśnienie na manometrze (6).
- Ustawione ciśnienie może być przejęte przez szybkozłączkę (5).

#### 6.6 Regulacja włącznika ciśnieniowego

Włącznik ciśnieniowy ustawiany jest fabrycznie.

Ciśnienie włączenia ok. 6 bar

Ciśnienie wyłączenia ok. 8 bar

PL

## 7. Wymiana przewodu zasilającego

W razie uszkodzenia przewodu zasilającego, przewód musi być wymieniony przez autoryzowany serwis lub osobę posiadającą podobne kwalifikacje, aby uniknąć niebezpieczeństwa.

## 8. Czyszczenie i konserwacja

### ⚠ Uwaga!

**Przed rozpoczęciem każdej pracy związanej z konserwacją i czyszczeniem wyjąć wtyczkę z gniazdka.**

### ⚠ Uwaga!

**Począkać aż kompresor całkowicie ostygnie! Niebezpieczeństwo poparzenia!**

### ⚠ Uwaga!

**Przed przeprowadzaniem czyszczenia lub konserwacji usunąć ciśnienie ze zbiornika.**

### 8.1 Czyszczenie

- Elementy zabezpieczające utrzymywać w czystości. Urządzenie wycierać czystą ściereczką lub przedmuchiwać sprężonym powietrzem o niskim ciśnieniu.
- Zaleca się czyszczenie urządzenia bezpośrednio po każdorazowym użyciu.
- Urządzenie czyścić regularnie wilgotną ściereczką z niewielką ilością szarego mydła. Nie używać żadnych środków czyszczących ani rozpuszczalników; mogą one uszkodzić części urządzenia wykonane z tworzywa sztucznego. Należy uważać, aby do wnętrza urządzenia nie dostała się woda.
- Przed czyszczeniem kompresora odłączyć wąż i urządzenia natryskowe. Kompresora nie czyścić wodą, rozpuszczalnikiem i podobnymi środkami.

### 8.2 Skropliny

Spuszczać skropliny codziennie poprzez otwarcie zaworu odprowadzającego wodę (11) (spodnia część zbiornika ciśnieniowego).

### 8.3 Zawór bezpieczeństwa (10)

Zawór bezpieczeństwa ustawiony jest na najwyższe dopuszczalne ciśnienie zbiornika ciśnieniowego. Niedopuszczalne jest przestawianie zaworu bezpieczeństwa lub usunięcie jego plomby. Aby zawór bezpieczeństwa właściwie funkcjonował, gdy zajdzie taka konieczność, powinien zostać od czasu do czasu uruchomiony. Pociągnąć tak mocno pierścień, aż sprężone powietrze zostanie

wydmuchane w słyszalny sposób. Następnie puścić pierścień.

### 8.4 Czyszczenie filtra ssania (12)

Filtr ssania zapobiega zasysaniu kurzu i brudu. Koniecznie czyścić filtr przynajmniej co 300 godzin roboczych. Zapchany filtr ssania znacznie obniża wydajność kompresora. Zdjąć filtr z kompresora, poluzowując śrubę na pokrywie z tworzywa sztucznego (J) (rys. 6). Podnieść pokrywę (J) i wyjąć filtr ssania (12) (rys. 7). Ostrożnie wytrzeć filtr i przedmuchać go sprężonym powietrzem przy niskim ciśnieniu (ok. 3 bar). Montaż odbywa się w odwrotnej kolejności.

### 8.5 Przechowywanie

#### ⚠ Uwaga!

Wyjąć wtyczkę z gniazdka, odpowietrzyć urządzenie i wszystkie załączone narzędzia pneumatyczne. Odstawić kompresor w taki sposób, żeby nie mógł być użytkowany przez osoby nieupoważnione.

#### ⚠ Uwaga!

**Kompresor przechowywać w suchym i niedostępnym dla nieupoważnionych osób miejscu. Nie przechylać urządzenia, urządzenie przechowywać w pozycji stojącej!**

## 9. Zamawianie części zamiennych

Podczas zamawiania części zamiennych należy podać następujące dane:

- Typ urządzenia
- Numer artykułu urządzenia
- Numer identyfikacyjny urządzenia
- Numer części zamiennej

Aktualne ceny artykułów i informacje znajdują się na stronie: [www.isc-gmbh.info](http://www.isc-gmbh.info)

## 10. Usuwanie odpadów i recyding

Aby zapobiec uszkodzeniom podczas transportu urządzenie znajduje się w opakowaniu. Opakowanie to jest surowcem, który można użytkować ponownie lub można przeznaczyć do powtórnego przerobu. Kompresor oraz jego osprzęt składają się z różnych rodzajów materiałów, jak np. metal i tworzywa sztuczne. Uszkodzone elementy urządzenia proszę dostarczyć do punktu zbiorczego surowców wtórnych. Proszę poprosić o informację w sklepie specjalistycznym bądź w placówce samorządu lokalnego!

## 11. Możliwe przyczyny usterek

Problem	Przyczyna	Rozwiązanie
<b>Kompresor nie działa</b>	1. Brak napięcia	1. Sprawdzić kabel, wtyczkę, bezpieczniki i gniazdko.
	2. Za niskie napięcie	2. Unikać za długich przedłużaczy. Stosować przedłużacze z wystarczającym przekrojem.
	3. Za niska temperatura zewnętrzna	3. Nie użytkować, gdy temperatura zewnętrzna spadnie poniżej +5° C
	4. Przegrzany silnik	4. Pozwolić silnikowi ostygnąć, usunąć przyczynę przegrzania.
<b>Kompresor działa, jednak brak ciśnienia</b>	1. Nieszczelny zawór zwrotny	1. Wymienić zawór zwrotny.
	2. Zniszczone uszczelki	2. Sprawdzić uszczelki, wymienić zniszczone uszczelki w autoryzowanym serwisie.
	3. Nieszczelna śruba spustowa usuwająca skropliny (11)	3. Przykręcić śrubę ręką, sprawdzić uszczelkę na śrubie, ewentualnie wymienić.
<b>Kompresor działa, ciśnienie jest wskazywane na manometrze, jednak narzędzia nie działają</b>	1. Nieszczelne łącze węzowe	1. Sprawdzić wąż pneumatyczny i narzędzia, ewentualnie wymienić
	2. Nieszczelne sprzęgło szybkodziałające	2. Sprawdzić sprzęgło szybkodziałające, ewentualnie wymienić.
	3. Za małe ciśnienie ustawione na regulatorze ciśnienia	3. Dokręcić regulator ciśnienia.



**RUS****⚠ Внимание!**

При пользовании устройствами необходимо следовать правилам техники безопасности, чтобы избежать травм и не допустить ущерба. Поэтому прочтите полностью внимательно это руководство по эксплуатации. Храните руководство по эксплуатации в надежном месте для того, чтобы можно было воспользоваться в любое время содержащейся в нем информацией. В том случае если Вы передаете устройство другим людям, то необходимо приложить к нему настоящее руководство по эксплуатации.

Мы не несем ответственности за травмы и ущерб, которые возникли в результате несоблюдения указаний этого руководства по эксплуатации и техники безопасности.

## 1. Указания по технике безопасности

### 1.1 Указания по технике безопасности

**⚠ Внимание! При использовании этого компрессора необходимо провести основные мероприятия по защите от ударов, травм и пожара. Перед использованием устройства прочтите эти указания и следуйте им.**

1. **Содержите в порядке Ваше рабочее место**  
– Беспорядок на рабочем месте создает опасность получения травм.
2. **Учитывайте влияние окружающей среды**  
– Не подвергайте компрессор воздействию дождя. Не используйте компрессор во влажной или сырой среде. Обеспечьте хорошее освещение. Запрещено использовать компрессор вблизи воспламеняющихся жидкостей и газов.
3. **Предохраняйте себя от ударов током**  
– Избегайте контакта тела с заземленными деталями, например трубами, радиаторами отопления, печами, холодильниками.
4. **Не допускайте к устройству детей!**  
– Не позволяйте посторонним лицам прикасаться к компрессору или кабелю, не подпускайте их к Вашему рабочему месту.
5. **Храните Ваш компрессор в надежном месте**  
– Неиспользуемый компрессор должен храниться в сухом, запечатом и недоступном для детей помещении.
6. **Не перегружайте Ваш компрессор**  
– Ваша работа будет надежней и лучше, если устройство будет работать в указанной области диапазона мощности.
7. **Одевайте для работы подходящую одежду**  
– Не одевайте широкие одежды или украшения. Они могут быть захвачены подвижными деталями. Рекомендуется при работе вне помещений использовать резиновые перчатки и нескользкую обувь. Одевайте на длинные волосы сетку для волос.
8. **Не используйте кабель для посторонних целей**  
– Не тяните компрессор за кабель, и не используйте его для того, чтобы вытянуть штекер из розетки электросети. Защищайте кабель от жары, масла и острых кромок.
9. **Тщательно ухаживайте за Вашим компрессором**  
– Содержите компрессор в чистоте, для того чтобы работать с ним уверенно и надежно. Следуйте предписаниям по техническому уходу. Контролируйте регулярно штекер и кабель, и при повреждении их должен заменить имеющий допуск специалист. Контролируйте регулярно удлинительный кабель и заменяйте если они повреждены.
10. **Вынимайте из розетки штекер электропитания**  
– Если Вы не используете устройство и перед техобслуживанием.
11. **Не допускайте непреднамеренного пуска**  
– При подключении к электросети убедитесь, что переключатель выключен.
12. **Удлинительный кабель вне помещений**  
– Используйте вне помещений только допущенный для этого и соответственно помеченный удлинительный кабель.
13. **Будьте всегда внимательны**  
– Следите за своей работой. Действуйте здравомысляще. Не используйте компрессор, если Вы не можете сконцентрироваться.
14. **Проверяйте компрессор на повреждения**  
– Перед дальнейшим использованием компрессора проверьте защитные приспособления или слегка поврежденные части на работоспособность и соответствие предписанию. Проверьте работу подвижных частей на заедания или повреждения. Все части должны быть правильно установлены для обеспечения безопасности устройства. Поврежденные защитные приспособления и детали должны быть надлежащим образом отремонтированы или заменены в сервисной мастерской в том случае, если в руководстве по эксплуатации нет других указаний. Поврежденные переключатели необходимо заменить в сервисной мастерской.

Запрещено использовать инструмент, у которого переключатель не включает и не выключает.

#### 15. **Внимание!**

– Для Вашей собственной безопасности используйте только принадлежности и дополнительные устройства, которые указаны в руководстве по эксплуатации или рекомендованы и указаны изготовителем. При использовании отличных от рекомендованных в руководстве по эксплуатации или каталоге специальных дополнительных приспособлений может возникнуть опасность получения травмы.

#### 16. **Ремонт только у специалиста электрика**

Ремонт разрешается осуществлять только специалисту электрику, в противном случае пользователь может получить травмы.

#### 17. **Шумы**

– При работе компрессора используйте средства защиты слуха.

#### 18. **Замена соединительного трубопровода**

Если соединительный трубопровод будет поврежден, то его должны заменить либо изготовитель или специалист электрик, для того чтобы избежать опасностей.

### 1.2 **Указания по технике безопасности для работы с сжатым воздухом и распыляющими пистолетами**

- Компрессор и трубопровод достигают при работе высоких температур. При прикосновении образуется ожог.
- Необходимо не допускать примесей в засываемых компрессором газах или парах, которые могут привести к пожару или взрыву.
- При отсоединении шланговой муфты необходимо удерживать прочно соединительный элемент шланга рукой для того, чтобы избежать травм от отлетающего шланга.
- Во время работы с распыляющим пистолетом используйте защитные очки. Подхваченные струей частицы могут легко нанести травмы.
- Запрещено обдывать продувочным пистолетом людей или очищать одежду на теле.

### 1.3 **Указания по технике безопасности при окраске распылением**

- Запрещено работать с лаками и растворителями с температурой вспышки ниже 55° С.
- Не нагревайте лаки и растворители.
- Если осуществляется работа с вредными для здоровья жидкостями, то необходимо

использовать защитные приспособления (маски для лица). Следуйте приведенным изготовителями таких средств указаниям о проведении мероприятий по защите.

- Следуйте нанесенным на упаковке перерабатываемых материалов данным и обозначениям распоряжений по обращению с опасными материалами. При необходимости необходимо провести дополнительные защитные мероприятия, прежде всего одевайте подходящие одежды и маски.
- Запрещено курить во время распыления, а также в самом рабочем помещении. Пары краски также могут легко воспламениться.
- Запрещено проводить работы при наличии открытого огня или создающих искры устройств.
- Запрещено хранить и употреблять пищу и напитки в рабочем помещении. Пары краски вредны для здоровья.
- Рабочее помещение должно быть больше 30 м<sup>3</sup>, а также необходимо обеспечить достаточный воздухообмен при распылении и сушке. Не распылять против ветра. Необходимо всегда при разбрызгивании горючих или опасных распыляемых составов соблюдать правила местных органов правопорядка.
- Не используйте шланги из ПВХ для работы с такими веществами, как лаковый бензин, бутиловый спирт и хлористый метил (сокращает срок службы).

### 1.4 **Эксплуатация емкостей высокого давления**

- Работающий с емкостью высокого давления обязан содержать его в надлежащем состоянии, контролировать, проводить вовремя работы по техническому обслуживанию и необходимому ремонту, а также необходимые мероприятия по технике безопасности.
- Орган надзора может в отдельных случаях потребовать провести необходимые мероприятия по контролю.
- Запрещено использовать емкость высокого давления, если оно имеет какие-либо недостатки, которые могут создать опасность для работающих с устройством или посторонних лиц.
- Регулярно контролируйте емкость высокого давления на повреждения, такие как например ржавление. Если Вы обнаружили повреждения, то Вам необходимо обратиться в сервисную мастерскую.

**RUS**

Храните указания по технике безопасности в надежном месте.

## 2. Описание устройства

1. Крышка корпуса
2. Емкость высокого давления
3. Колесо
4. Опорная ножка
5. Быстродействующая муфта (отрегулированный сжатый воздух)
6. Манометр (можно считать заданное давление)
7. Регулятор давления
8. Переключатель включено-выключено
9. Рукоятка для транспортировки
10. Предохранительный клапан
11. Винт выпуска конденсата
12. Всасывающий воздушный фильтр

## 3. Область использования

Компрессор предназначен для выработки сжатого воздуха для приводимого в действие сжатым воздухом инструмента.

Пожалуйста, примите во внимание, что конструкция наших устройств не предназначена для использования их в промышленности, ремесле или индустрии. Мы не даем гарантийных обязательств, если устройство будет использоваться в промышленной, ремесленной или индустриальной, а также подобной деятельности.

Устройство можно использовать только в соответствии с его предназначением. Любое другое, выходящее за эти рамки использование, считается не соответствующим предписанию. За возникшие в результате этого ущерб или травмы любого рода несет ответственность пользователь или работающий с инструментом, а не изготовитель.

## 4. Технические данные

Параметры электросети:	230 в ~ 50 Гц
Мощность двигателя, кВт:	1,1
Скорость вращения компрессора мин <sup>-1</sup> :	2850
Рабочее давление, бар:	8
Объем емкости высокого давления (в литрах):	40
Теоретическая мощность выхода, л/мин:	140
Уровень мощности шума, L <sub>WA</sub> в дБ:	92
Тип защиты:	IP20
Вес устройства в кг:	23

## 5. Указания к установке

- Проверьте устройство на наличие повреждений во время транспортировки. О имеющихся повреждениях необходимо немедленно сообщить транспортному предприятию, которое доставило компрессор.
- Компрессор должен быть установлен вблизи потребителя.
- Нужно избегать длинных путей воздухопроводов и большой длины кабелей питания (удлинительный кабель).
- Обеспечьте всасывание сухого и не содержащего пыль воздуха.
- Не устанавливайте компрессор во влажных или сырых помещениях.
- Компрессор можно использовать только в подходящих помещениях (хорошая вентиляция, температура окружающей среды от +5°C до +40°C). В помещении не должно быть пыли, кислот, паров, взрывоопасных или воспламеняющихся газов.
- Компрессор предназначен для работы в сухих помещениях. Запрещено использовать его в областях, где производятся работы с разбрызгиванием воды.

## 6. Монтаж и ввод в эксплуатацию

### **⚠ Внимание!**

**Перед вводом в эксплуатацию необходимо полностью собрать устройство!**

### 6.1 Монтаж колес (3)

Установите приложенные колеса согласно рисунку 3.

### 6.2 Монтаж опорных ножек (4)

Установите приложенные резиновые наконечники в соответствии с рисунком 4.

### 6.3 Подключение электропитания

Компрессор имеет питание от сети и оснащен штекером с защитным контактом. Его можно подключать к штепсельной розетке с защитным контактом 230 В ~ 50 Гц, имеющей защиту 16 А. Проверьте перед вводом в эксплуатацию соответствие напряжения сети напряжению, указанному на табличке с паспортными данными устройства. Длинные кабели питания, а также удлинители, кабельные барабаны и т.д. могут вызвать падение напряжения и тем самым затруднить пуск двигателя. При температурах ниже +5°C пуск двигателя затруднен из-за тяжелого хода.

### 6.4 Переключатель вкл-выкл (8)

Для включения компрессора вытянуть наружу кнопку (8).

Для выключения компрессора нужно нажать на кнопку (8). (рисунок 2)

### 6.5 Регулировка давления: (рисунок 1)

- При помощи регулятора давления (7) можно отрегулировать давление на манометре (6).
- Отрегулированное давление выдается на быстродействующую муфту (5).

### 6.6 Переключатель, срабатывающий от давления

Переключатель, срабатывающий от давления отрегулирован на заводе изготовителя. Значение давления включения примерно 6 бар. Значение давления выключения примерно 8 бар.

## 7. Замена кабеля питания электросети

Если будет поврежден кабель питания от электросети этого устройства, то его должен заменить изготовитель устройства, его служба сервиса или другое лицо с подобной квалификацией для того, чтобы избежать опасностей.

## 8. Очистка и техобслуживание

### **⚠ Внимание!**

**Вынимайте из розетки перед всеми работами по очистке и техническому обслуживанию штекер электропитания.**

### **⚠ Внимание!**

**Ждите до тех пор пока компрессор остынет полностью! Опасность получить ожоги!**

### **⚠ Внимание!**

**Перед всеми работами по очистке и техническому обслуживанию нужно сбросить давление в емкости.**

### 8.1 Очистка

- Содержите защитные приспособления как можно более свободными от пыли и грязи. Протрите устройство чистой тряпкой или обдуйте сжатым воздухом под невысоким давлением.
- Мы рекомендуем очищать устройство сразу после использования.
- Очищайте регулярно устройство влажной тряпкой с небольшим количеством жидкого мыла. Не используйте средства для очистки и растворители, они могут разъесть пластмассовые детали устройства. Следите за тем, чтобы во внутрь устройства не попала вода.
- Удалите перед очисткой шланг и воду для разбрызгивания из компрессора. Запрещено очищать компрессор водой, растворителем или подобными средствами.

### 8.2 Конденсат

Ежедневно выпускайте конденсат при помощи открытия клапана удаления воды (11) (дно емкости высокого давления).

**RUS**

### 8.3 Предохранительный клапан (10)

Предохранительный клапан отрегулирован на самое высокое допустимое давление емкости высокого давления. Запрещено изменять регулировку предохранительного клапана или удалять его пломбу. Для того, чтобы предохранительный клапан при необходимости сработал, его нужно время от времени приводить в действие. Сильно потяните за кольцо, пока не станет слышно как будет выпущен сжатый воздух. Затем вновь отпустите кольцо.

### 8.4 Очистка фильтра всасывания (12)

Фильтр всасывания предотвращает всасывание пыли и грязи. Необходимо очищать этот фильтр после каждых 300 часов работы. Засоренный фильтр всасывания значительно снижает производительность компрессора. Удалите фильтр из компрессора, вывинтив винт из пластмассовой крышки (J) (рисунок 6). Поднимите пластмассовую крышку (J) и удалите находящийся под ней воздушный фильтр всасывания (12) (рисунок 7). Необходимо осторожно выколотить сор из фильтра и продуть его сжатым воздухом под низким давлением (примерно 3 бара). Сборка осуществляется в обратной последовательности.

### 8.5 Подшипниковая опора

#### **⚠ Внимание!**

Выньте штекер электропитания из розетки, выпустите воздух из устройства и всех подключенных инструментов на сжатом воздухе. Защитите компрессор от несанкционированного включения.

#### **⚠ Внимание!**

**Храните компрессор только в сухом и недоступном для посторонних месте. Не опрокидывать, хранить только в стоячем положении!**

## 9. Заказ запасных деталей

При осуществлении заказа запасных деталей необходимо привести следующие данные;

- тип устройства
- номер арт. устройства
- идент. номер устройства
- номер запасной детали необходимой запасной части

Актуальные цены и информацию Вы можете найти по адресу [www.isc-gmbh.info](http://www.isc-gmbh.info)

## 10. Утилизация и вторичная переработка

Устройство находится в упаковке для того, чтобы избежать его повреждений при транспортировке. Эта упаковка является сырьем и поэтому может быть использована повторно или направлена во вторичную переработку сырья.

Компрессор и его принадлежности состоят из различных материалов, таких как например металл и пластмасс. Утилизируйте дефектные детали в местах сбора особых отходов. Информацию об этом Вы можете получить в специализированном магазине или в местных органах правления!

## 11. Возможные причины неисправностей

Проблема	Причина	Устранение
<b>Компрессор не работает</b>	1. Отсутствует напряжение в электросети	1. Проверить кабель, штекер электропитания, предохранитель и розетку электросети.
	2. Напряжение в электросети слишком низкое	2. Избегайте слишком больших длин удлинительных кабелей. Используйте удлинительные кабели с достаточным поперечным сечением жил.
	3. Слишком низкая внешняя температура	3. Эксплуатировать при температуре снаружи не ниже +5° С.
	4. Двигатель перегрелся	4. Дать двигателю остыть, при необходимости устранить причину перегрева.
<b>Компрессор работает, но нет давления</b>	1. Негерметичен обратный клапан	1. Заменить обратный клапан.
	2. Уплотнения неисправны.	2. Проверить уплотнения, заменить неисправные уплотнения в специализированной мастерской.
	3. Негерметичен винт выпуска конденсата (11).	3. Затянуть сильнее винт рукой. Проверить уплотнитель на винте, при необходимости заменить.
<b>Компрессор работает, манометр показывает давление, но инструменты не работают.</b>	1. Негерметичны шланговые соединения.	1. Проверить шланги сжатого воздуха и инструмент, при необходимости заменить.
	2. Негерметична быстродействующая муфта.	2. Проверить быстродействующую муфту, при необходимости заменить.
	3. На регуляторе давления установлено слишком низкое давление.	3. Регулятор давления открыть больше.

**RO****⚠ Atenție!**

La folosirea aparatului trebuie respectate câteva măsuri de siguranță pentru a se putea evita accidentele și pagubele. Citiți cu atenție aceste instrucțiuni de folosire. Păstrați-le cu grijă pentru a avea întotdeauna la dispoziție informațiile necesare. Dacă dați aparatul unei alte persoane, vă rugăm să înmânați și aceste instrucțiuni de folosire. Noi nu preluăm nici o garanție pentru accidente sau pagube care provin din nerespectarea acestor instrucțiuni de folosire și a indicațiilor de siguranță.

**1. Indicații de siguranță****1.1 Indicații de siguranță**

**⚠ Atenție! La folosirea acestui compresor, pentru evitarea șocurilor electrice, pericolelor de incendiere și incendiu trebuie respectate următoarele măsuri de siguranță fundamentale. Citiți și țineți cont de aceste indicații înainte de folosirea compresorului.**

- 1. Păstrați intervalul de lucru în ordine**  
– Dezordinea în intervalul de lucru mărește pericolul de accidentare.
- 2. Țineți cont de influențele mediului**  
– Nu lăsați compresorul în ploaie. Nu folosiți compresorul în medii umede sau ude. Asigurați o aerisire bună. Nu folosiți compresorul în apropierea lichidelor sau gaze lor inflamabile.
- 3. Protejați-vă împotriva șocurilor electrice**  
– Evitați atingerea obiectelor pământate cum ar fi conducte, calorifere, aragaze, frigidere.
- 4. Țineți copiii la distanță!**  
– Nu lăsați alte persoane să atingă compresorul sau cablul acestuia, țineți-le la distanță față de locul de muncă.
- 5. Depozitați compresorul în siguranță**  
– Compresorul nefolosit se va depozita într-o încăpere uscată, închisă și într-un mod inaccesibil copiilor.
- 6. Nu suprasolicitați compresorul**  
– Dumneavoastră lucrați mai bine și mai sigur în intervalul de putere indicat.
- 7. Purtați îmbrăcăminte de lucru core-spunzătoare**  
– Nu purtați îmbrăcăminte largă sau bijuterii. Acestea pot fi prinse de piesele aflate în mișcare. La lucrul în aer liber se recomandă folosirea mănușilor de cauciuc și a încălțămintei nealunecoase.

În cazul părului lung purtați un fileu de păr.

- 8. Nu folosiți cablul în alte scopuri**  
– Nu trageți compresorul de cablu și nu folosiți cablul pentru a scoate ștecherul din priză.  
Protejați cablul de căldură, ulei și muchii tăioase.
- 9. Îngrijiți compresorul dumneavoastră**  
– Păstrați compresorul curat pentru a putea lucra bine și sigur cu el. Urmați pre scripțiile referitoare la lucrările de întreținere. Controlați cu regularitate ștecherul și cablul și în cazul în care acestea sunt deteriorate se vor înlocui de către un specialist recunoscut. Controlați cu regularitate cablul prelungitor și dacă este necesar înlocuiți-l.
- 10. Scoateți ștecherul din priză**  
– Atunci când compresorul nu se folosește sau înaintea tuturor lucrărilor de întreținere se va scoate ștecherul din priză.
- 11. Evitați pornirile accidentale**  
– Asigurați-vă că întrerupătorul este pe oprit atunci când racordați compresorul la rețeaua de curent.
- 12. Cablurile prelungitoare în aer liber**  
– În aer liber se vor folosi numai cablurile prelungitoare special prevăzute și marcate corespunzător pentru acest scop.
- 13. Fiți permanent atenți**  
– Observați-vă lucrul. Fiți prudenți. Nu folosiți compresorul atunci când nu sunteți concentrați.
- 14. Controlați compresorul de deteriorări**  
– Înainte oricărei utilizări controlați cu atenție dispozitivele de protecție sau piesele ușor deteriorate de funcționarea lor ireproșabilă și conformă cu scopul. Verificați dacă funcționarea pieselor în mișcare este în regulă, dacă acestea nu sunt blocate sau dacă nu există piese deteriorate. Toate piesele trebuie să fie montate corect și să asigure toate operațiile specifice aparatului. Dispozitivele de protecție și piesele deteriorate trebuie reparate sau înlocuite profesional de către un atelier service pentru clienți atunci când în instrucțiunile de folosire nu este prevăzut altceva. Întrerupătoarele deteriorate trebuie înlocuite într-un atelier service pentru clienți. Nu folosiți aparatele la care întrerupătorul oprire/pornire nu funcționează.
- 15. Atenție!**  
– Pentru propria dumneavoastră siguranță, folosiți numai auxiliari și aparate auxiliare care sunt menționate în instrucțiunile de



folosire sau care sunt recomandate sau indicate de către producător. Folosirea altor echipamente atașabile sau auxiliari decât cele recomandate în instrucțiunile de folosire sau în catalog poate reprezenta pentru dumneavoastră un pericol de accidentare.

#### 16. Reparațiile numai de către electricieni profesioniști

Reparațiile se vor efectua numai de către un electrician profesionist, în caz contrar pot interveni accidente la utilizator.

#### 17. Zgomotul

– Pe timpul folosirii compresorului se va proteja auzul.

#### 18. Schimbarea cablurilor de legătură

Atunci când cablurile de legătură sunt deteriorate, acestea se vor schimba de către producător sau un electrician profesionist pentru a se evita pericolele.

#### 1.2 Indicații de siguranță pentru lucrul cu aer comprimat și pistoale de purjare

- Pe timpul funcționării compresorul și conductele ating temperaturi înalte.
- Contactul cu acestea provoacă arsuri.
- Gazele aspirate de compresor nu au voie să conțină adaosuri care ar putea duce la incendii sau explozii în compresor.
- La desfacerea cuplajului furtunului, piesa de cuplare a furtunului se va ține cu mâna pentru a se evita vătămările provocate de furtunul aruncat cu presiune înapoi.
- La lucrările cu pistolul de purjare se vor purta ochelari de protecție. Datorită corpurilor străine și a pieselor purjate împrejur pot interveni ușor vătămări.  
Cu pistolul de purjat nu se va purja asupra persoanelor și nu se vor curăța hainele de pe corp.

#### 1.3 Indicații de folosire la pulverizarea vopselei!

- Nu se vor prelucra lacuri sau solvenți cu un punct de aprindere mai mic de 55 °C.
- Lacurile și solvenții nu se vor încălzi.
- Dacă se prelucrează lichide dăunătoare sănătății, drept protecție sunt necesare aparate filtrante (mășți de față). Țineți cont și de datele referitoare la măsurile de protecție ale producătorilor acestor substanțe.
- Se va ține cont de datele și simbolurile din reglementările referitoare la substanțele periculoase prezentate pe ambalajul materialului de prelucrat. În caz contrar se vor lua măsuri de protecție suplimentare și în mod special se va

purta îmbrăcăminte și o mască corespunzătoare.

- Pe timpul stropirii precum și în încăperea în care se lucrează nu se va fuma. Vaporii de vopsea sunt deasemenea ușor inflamabili.
- Nu trebuie să existe sau să fie folosite locurile de foc, lumina deschisă sau mașini care produc scânteii.
- Mâncarea sau băuturile nu se vor păstra sau consuma în încăperea în care se lucrează. Vaporii de vopsea sunt dăunători.
- Încăperea în care se lucrează trebuie să fie mai mare de 30 m<sup>3</sup> și trebuie asigurată o circulație suficientă a aerului la pulverizare și uscare. Nu se va pulveriza împotriva vântului. Întotdeauna în cazul pulverizării substanțelor inflamabile respectiv periculoase se va ține cont de prevederile autorității polițienești locale.
- Nu se vor prelucra medii cum ar fi spiritul alb, alcoolul butilic și metilencloridul împreună cu furtunurile de presiune din PVC (reducerea duratei de funcționare).

#### 1.4 Folosirea recipientilor de presiune

- Cine exploatează un recipient de presiune trebuie să mențină acesta într-o stare regulamentară, să-l exploateze într-o stare regulamentară, să-l supravegheze, să întreprindă imediat lucrările necesare de punere în funcțiune și de întreținere și să ia măsurile necesare de siguranță în funcție de circumstanțe.
- Inspectoratul poate dispune în anumite cazuri măsurile de supraveghere necesare.
- Un recipient de presiune nu se va exploata atunci când prezintă imperfecțiuni de pe urma cărora pot fi accidentați operatorii sau terții.
- Recipientul de presiune se va controla cu regularitate de deteriorări, cum ar fi de exemplu rugina. Dacă ați constatat deteriorări adresați-vă vă rugăm atelierului service pentru clienți.

**Păstrați cu grijă indicațiile de siguranță.**

## 2. Descrierea aparatului

1. Carcasă
2. Recipient sub presiune
3. Roată
4. Picioare suport
5. Cuplaj rapid (presiune a aerului reglată)
6. Manometru (presiunea setată poate fi citită)
7. Regulator de presiune
8. Comutator pornit/oprit

**RO**

9. Mâner de transport
10. Ventil de siguranță
11. Șurub de scurgere a apei de condens
12. Filtru de aspirație

### 3. Domeniul de utilizare

Compresorul servește la producerea aerului comprimat pentru echipamente acționate cu aer sub presiune.

Vă rugăm să țineți cont de faptul că mașinile noastre nu sunt construite pentru utilizare în domeniile meșteșugărești și industriale. Noi nu preluăm nici o garanție atunci când aparatul este folosit în întreprinderile meșteșugărești sau industriale ori în scopuri similare.

Mașina se va utiliza numai conform scopului pentru care este concepută. Orice altă utilizare nu este în conformitate cu scopul. Pentru pagubele sau vătămările rezultate în acest caz este responsabil utilizatorul/operatorul și nu producătorul.

### 4. Date tehnice

Racordul de rețea:	230 V~ 50 Hz
Puterea motorului kW:	1,1
Turația compresorului min <sup>-1</sup> :	2850
Presiunea de lucru (în bari):	8
Volumul recipientului de presiune (în litri):	40
Capacitatea de aspirație teoretică l/min.:	140
Nivelul puterii sonore L <sub>WA</sub> în dB:	92
Modul de protecție:	IP20
Greutatea aparatului în kg:	23

### 5. Indicații de amplasare

- Verificați aparatul de eventualele deteriorări pe timpul transportului. Deteriorările respective se vor transmite imediat firmei transportoare care a livrat compresorul.
- Compresorul se va amplasa în apropierea consumatorului.
- Se va evita folosirea conductelor de aer și a cablurilor de alimentare (cabluri prelungitoare) lungi.
- Aerul aspirat trebuie să fie uscat și lipsit de praf.
- Compresorul nu se va amplasa în încăperi

umede sau ude.

- Compresorul se va folosi numai în încăperi corespunzătoare (bine aerisite, temperatura ambiantă +5 °C - +40 °C). În încăperi nu are voie să existe praf, acizi, vapori, gaze explozive sau inflamabile.
- Compresorul se pretează la utilizare în încăperi uscate. În intervalele în care se lucrează cu apă de stropit este interzisă folosirea compresorului.

### 6. Montarea și punerea în funcțiune

#### ⚠ Atenție!

**Înainte de punerea în funcțiune aparatul se va monta neapărat complet!**

#### 6.1 Montarea roților (3)

Roțile trebuie montate conform figurii 3.

#### 6.2 Montarea piciorului (4)

Amortizorul de cauciuc trebuie montat conform figurii 4

#### 6.3 Racordul electric

Compresorul este echipat cu un cablu de rețea cu ștecher cu contact de protecție. Acesta poate fi racordat la orice priză cu contact de protecție de 230 V ~ 50 Hz care este prevăzută cu o siguranță de 16 A. Înainte de punerea în folosire verificați dacă tensiunea de rețea corespunde cu tensiunea de funcționare menționată pe plăcuța cu datele aparatului. Cablurile de alimentare lungi precum și prelungitoarele, tamburii de cablu și altele provoacă scăderea tensiunii și pot împiedica pornirea motorului. La temperaturi joase sub +5° C pornirea motorului este prejudiciată de mersul greoi.

#### 6.4 Întreprător pornire/oprire (8)

Compresorul se pornește prin tragerea afară a butonului (8). Pentru oprirea compresorului butonul (8) trebuie apăsat în jos. (Fig. 2)

#### 6.5 Reglarea presiunii (figura 1):

- Cu ajutorul regulatorului de presiune (7) poate fi reglată presiunea la manometru (6).
- Presiunea reglată poate fi luată la cuplajul rapid (5).

#### 6.6 Reglarea comutatorului de presiune

Comutatorul de presiune este reglat din fabrică.

Presiunea de pornire ca.	6 bari
Presiunea de oprire	8 bari

## 7. Schimbarea cablului de racord la rețea

În cazul deteriorării cablului de racord la rețea a acestui aparat, pentru a evita pericolele acesta trebuie înlocuit de către producător sau un scervice clienți sau de o persoană cu calificare similară.

## 8. Curățirea și întreținerea

### ⚠ Atenție!

**Înainte tuturor lucrărilor de curățire și întreținere se va scoate ștecherul din priză.**

### ⚠ Atenție!

**Așteptați până când compresorul s-a răcit complet! Pericol de ardere!**

### ⚠ Atenție!

**Înainte tuturor lucrărilor de curățire și întreținere cazanul se va scoate de sub presiune.**

### 8.1 Curățirea

- Păstrați dispozitivele de protecție cât mai curat posibil. Ștergeți aparatul cu o cârpă curată sau suflați praful de pe el cu aer sub presiune la o presiune mică.
- Recomandăm curățirea aparatului imediat după utilizare.
- Curățați aparatul cu regularitate cu o cârpă umedă și puțin săpun. Nu folosiți detergenți sau solvenți; aceștia pot ataca părțile din material plastic. Fiți atenți să nu intre apă în interiorul aparatului.
- Înainte de curățire, furtunul și uneltele de stropit se vor demonta de pe compresor. Compresorul nu se va curăța cu apă, solvenți sau ceva asemănător.

### 8.2 Apa de condens

Apa de condens se va scurge zilnic prin deschiderea ventilului de drenare (11) (la partea de jos a recipientului de presiune).

### 8.3 Ventilul de siguranță (10)

Ventilul de siguranță este reglat pe presiunea maximă admisă a recipientului de presiune. Nu este permisă modificarea ventilului de siguranță și îndepărtarea plombei. Pentru ca ventilul de siguranță în caz de necesitate să funcționeze corect, acesta trebuie acționat din când în când. Trageți puternic de inel până când aerul comprimat iese cu zgomot. Apoi eliberați din nou ventilul.

### 8.4 Curățirea filtrului de sucțiune (12)

Filtrul de sucțiune împiedică aspirarea prafului și a murdăriei. Este necesar ca acest filtru să fie curățat cel puțin la fiecare 300 de ore de funcționare. Un filtru de sucțiune înfundat reduce considerabil puterea compresorului. Îndepărtați filtrul prin desfacerea șurubului de pe carcasa din material plastic (J) (Fig. 6). Îndepărtați carcasa din material plastic (J) și scoateți filtrul de sucțiune (12) de sub ea (Fig. 7). Scuturați filtrul cu grijă și curățați-l prin suflare cu aer comprimat la presiune joasă (cca. 3 bari). Montajul se realizează în ordine inversă.

### 8.5 Depozitarea

#### ⚠ Atenție!

Scoateți ștecherul din priză, depresurați aparatul și toate uneltele cu aer sub presiune racordate. Depozitați compresorul în așa fel încât acesta să nu poată fi pornit de persoane neautorizate.

#### ⚠ Atenție!

**Compresorul se va depozita numai în locuri uscate și inaccesibile persoanelor neautorizate. Nu se va înclina, se va amplasa numai în picioare!**

## 9. Comanda pieselor de schimb

La comanda pieselor de schimb trebuie menționate următoarele date:

- Tipul aparatului
  - Numărul articolului aparatului
  - Numărul de identificare al aparatului
  - Numărul piesei de schimb respective
- Informații și prețuri actuale găsiți la adresa [www.isc-gmbh.info](http://www.isc-gmbh.info)

## 10. Îndepărtarea și reciclarea

Aparatul se găsește într-un ambalaj pentru a se preveni deteriorările pe timpul transportului. Acest ambalaj este o resursă și deci re folosibil și poate fi supus unui ciclu de reciclare.

Compresorul și auxiliarii acestuia sunt fabricați din materiale diferite cum ar fi de exemplu metal și material plastic. Piese defecte se vor preda la un centru de colectare pentru deșeuri speciale. Interesați-vă în acest sens în magazinele de specialitate sau la administrația locală!

**RO****11. Deranjamentele posibile**

Problema	Soluția	Cauza
Compresorul nu merge	<ol style="list-style-type: none"> <li>1. Nu există tensiune de rețea</li> <li>2. Tensiunea de rețea prea mică</li> <li>3. Temperatura exterioară prea mică</li> <li>4. Motorul supraîncălzit</li> </ol>	<ol style="list-style-type: none"> <li>1. Se verifică cablul, ștecherul, siguranța și priza.</li> <li>2. Se evită cablurile prelungitoare prea lungi. Se folosesc cabluri prelungitoare cu diametrul fibrelor suficient de mare.</li> <li>3. Nu se va folosi la temperaturi exterioare mai mici de +5 °C.</li> <li>4. Se lasă motorul să se răcească, eventual se îndepărtează cauza supraîncălzirii.</li> </ol>
Compresorul merge însă nu are presiune	<ol style="list-style-type: none"> <li>1. Ventilul de refulare neetanș</li> <li>2. Garnituri deteriorate.</li> <li>3. Șurubul de scurgere a apei de condens (11) neetanș.</li> </ol>	<ol style="list-style-type: none"> <li>1. Se înlocuiește ventilul de refulare.</li> <li>2. Se controlează garniturile, garniturile deteriorate se vor înlocui într-un atelier de specialitate.</li> <li>3. Șurubul se strânge cu mâna. Se controlează garnitura de pe șurub, eventual se înlocuiește.</li> </ol>
Compresorul merge, presiunea este indicată la manometru însă echipamentele atașate nu funcționează.	<ol style="list-style-type: none"> <li>1. Legăturile prin furtun neetanșe.</li> <li>2. Cuplajul rapid neetanș.</li> <li>3. Presiunea reglată la regulatorul de presiune prea mică.</li> </ol>	<ol style="list-style-type: none"> <li>1. Se controlează furtunul de aer comprimat și uneltele atașate, eventual se înlocuiesc.</li> <li>2. Se controlează cuplajul rapid, eventual de înlocuiește.</li> <li>3. Skru op for trykregulatoren.</li> </ol>

**⚠ Внимание!**

При използването на уредите трябва да бъдат спазени някои предпазни мерки, за да се предотвратят наранявания и щети. За целта прочетете внимателно това упътване за употреба. Пазете го добре, за да имате на разположение информацията по всяко време. В случай, че трябва да предадете уреда на други лица, то моля, предайте го заедно с това упътване за употреба. Ние не поемаме гаранция за злополуки и щети, които са възникнали вследствие не съблюдаването на това упътване и на указанията за безопасност.

**1. Указания за безопасност****1.1 Общи условия за безопасност**

**⚠ Внимание! За защита от електрически удар и опасност от нараняване и изгаряне при ползването на този компресор трябва да се спазват следните основни мерки за безопасност. Прочтете и спазвайте тези указания преди да използвате този уред.**

1. **Поддържайте ред във вашия работен участък**  
– Бзпорядъкът в работния участък води до опасност от злополука.
2. **Взмет в предвид въздействията на околната среда**  
– Н излагайте компресора на дъжд. Н използвайте компресора във влажна или мокра околна среда. Погрижете се за добро осветление. Н използвайте компресора в близост до горими тчности или газове.
3. **Защитете се от електрически удар**  
– Н допускайте телен допир със заземни части, например тръби, нагрявателни тела, огнища, хладилници.
4. **Н допускайте деца в близост до уреда!**  
– Н допускайте други лица да докосват компресора или кабела, дръжте ги далеч от Вашия работен участък.
5. **Съхранявайте вашия компресор на сигурно място**  
– Н използваният компресор трябва да се съхранява в сухо, заключено помещение и недостижимо за деца.
6. **Н проточете вашия компресор**  
– Виц работите по-добре и по-сигурно в дадения мощностен обхват.
7. **Ност подходящо работно облекло**  
– Н ност широко облекло или накити. Те могат да бъдат захванати от подвижни части. При работи на открито се препоръчва използването на гумни ръкавици и нплъзгащи обувки. При

дълги коси ност мржа за коса.

8. **Използвайте кабела само по предназначение**  
– Н издърпвайте компресора посредством кабела и н използвайте кабела за издърпване на щкра от контакта. Предпазвайте кабела от горщина, масло и остри ръбове.
9. **Грижете се старателно за вашия компресор**  
– Поддържайте Вашия компресор чист, за да работи добре и сигурно. Следвайте предписанията за техническо обслужване. Проверявайте регулярно щкра и кабела, и при повреда ги предоставте на признат специалист за подновяване. Регулярно проверявайте удължителните кабели и подмиайте поврдените.
10. **Издърпвайте мржовия щкр**  
– при използване на уреда, преди техническо обслужване
11. **Предотвратете неволно пускане в движение**  
– Убедете се, че при свързване към електрическата мржа пркъсвачът е изключен.
12. **Удължаващ кабел за работа на открито**  
– На открито ползвайте само допуснати за това и съответно обозначени удължителни кабели.
13. **Винаги бъдете внимателни**  
– наблюдавайте вашата работа. Постъпвайте разумно. Н използвайте компресора, когато н сте концентрирани.
14. **Проверявайте вашия компресор за повреди**  
– Преди следващото използване на компресора проверете грижливо предпазните приспособления и леко повредени части за тяхното безвредно и според предназначението функциониране. Проверете дали подвижните части функционират правилно, дали н заяждат и дали няма повредени лампички. Всички части трябва да са правилно монтирани, за да се гарантират всички условия за работа на уреда. Повредените предпазни приспособления и части трябва да бъдат ремонтирани или подменени компетентно от сервиза, доколкото в експлоатационната инструкция н посочено нщо друго. Повредените пркъсвачи трябва да се подменят в сервиза. Н ползвайте инструменти, при които пркъсвачът н може да бъде включен и изключен.
15. **Внимание!**  
– За Вашата лична безопасност, използвайте само принадлежности и допълнителни уреди, които са упоменати в инструкцията за обслужване или са препоръчани или дадени от производителя. Използването на други, освен препоръчаните в инструкцията за обслужване или в каталога вложни инструменти или принадлежности може да представлява за Вас лична опасност от нараняване.

**BG****16. Рмонти от л. специалист**

Рмонтит трябва да с извършват само от лктроспециалист, в противн случай могат да възникнат злополуки за оператора.

**17. Шум**

При употреба на компресора носете защита за слуха.

**18. Подмяна на съединителен проводник**

Ако съединителният проводник е повреден, то той трябва да бъде сменен от производителя или от електротехник, за да се избегне излагането на опасност.

**1.2 Указания за безопасност при работа със състен въздух и пистолети за почистване със състен въздух**

- Компрсорът и тръбит по врм на работа достигат високи тмператури. Допирит водят до изгаряния.
- Засмуканит от компрсора газов или пари трябва да пазят от примси, които могат да доведат до пожар или взривов в компрсора.
- При освобождаван на маркучния съдинитл, частта на съдинитля към маркуча трябва да с държи здраво с ръка, за да с прдотвратят наранявания, причинни от бързо отскачащия назад маркуч.
- При работа с издухващ пистолт ност прдпазни очила. Чрз чужди тла и издухани части могат лсно да с причинят уврждания.
- С издухващия пистолт н обдухвайте хора, н почиствайт дрхи върху тялото си.

**1.3 Указания за безопасност при боядисване чрез пръскане**

- Н прработвайте лаков или разрдитли с пламна точка по-ниска от 55° С.
- Н подгривайте лакотв и разтворитлит.
- Ако с прработват врдни за здравто тчности, тогава за защита са необходими филтриращи урди (лицв противогаз). Спазвайте също даднит от производитля на такива матриали свдния за защитни мрки.
- По врм на процса на разпръскван, както и в работното помщни, пушнто н с допуска. Също и парит на боит са лсно възпламними;
- Огнища, открита свтлина или искрящи машини н трябва да има, съответно н трябва да с привждат в дйстви;
- Да н с съхраняват или консумират в помщните храни и напитки. Изпарнията от боит са врдни;
- Трябва да се съблюдават данните и обозначенията върху опаковките на прработените материали съгл. Наредбата

за вредни вещества. В определени случаи е необходимо да се вземат предпазни мерки, в частност подходящо облекло и маски.

- Работното помщни трябва да по-голямо от 30 м3 и трябва да осигурна добра циркулация на въздуха по врм на боядисванто и сушнто. Н пръскайт срщу вятър. По принцип при шприцован на горими, съответно опасни вщства, спазвайте правилата на мстното полицейско управлени;
- Съвмстно с маркуча за високо наляган от поливинилхлорид н прработвайте срди като лаков бнзин, бутилов алкохол и мтилнхлорид (намална трайност).

**1.4 Режим на работа на съдовете под налягане**

- Който ксплоатира съд под наляган, трябва да го поддържа в изправно състояние, да го ксплоатира съгласно правилата, да го контролира, да прдприема нзабавно необходимит за поддържан и възстановяван на състоянието дйности и да взм необходимит спорд обстоятелствата мрки за бзопасност.
- Надзорният орган мож в отдлн случай да разпорди необходими контролни мроприятия;
- Съд под наляган н мож да с ксплоатира, когато той показва ндостатъци, чрз които с застрашават работщит или трти лица;
- Съдът под налягане трябва редовно да се проверява за повреди, напр. ръжда. В случай че установите такива, се обърнете към сервисната служба.

**В Съхранявайте добр указанията за бзопасност****2. Описание на уреда**

1. Напак на корпуса
2. Резервоар със състен въздух
3. Колело
4. Опорен крак
5. Бързодействащ съединител (регулиран състен въздух)
6. Манометър (отчитане на настроеното налягане)
7. Регулатор на налягането
8. Бутон за вкл./изкл.
9. Дръжка за транспортиране
10. Предпазен вентил
11. Изпускателен винт за кондензна вода
12. Всмукателен въздушен филтър

### 3. Сфера на приложение

Компресорът служи за произвеждането на съгъстен въздух за инструменти, работещи със съгъстен въздух.

Моля, имайте предвид, че нашите уреди съгласно предназначението си не са произведени за промишлена, занаятчийска или индустриална употреба. Ние не поемаме отговорност, ако уредът се използва в промишлени, занаятчийски или индустриални предприятия, както и при равностойни дейности.

Машината трябва да се използва само по предназначението ѝ. Всяка по-нататъшна извън това употреба не е по предназначение. За предизвикани от това щети или наранявания от всякакъв вид отговорност носи потребителят/обслужващото лице, а не производителят.

### 4. Технически данни

Захранващо напрежение:	230 V ~ 50 Hz
Мощност на двигателя kW:	1,1
Обороти на компресора min <sup>-1</sup> :	2850
Работно налягане bar:	8
Обем на ресивра (в литри):	40
Тортична засмукваща мощност л/мин:	140
Ниво на шумова мощност L <sub>WA</sub> в dB:	92
Степен на защита:	IP20
Тегло в кг:	23

### 5. Указания за монтажа

- Провърт урда за транспортни поврди. Евентуалните поврди с съобщават веднага на транспортното предприятие, което доставило компресора.
- Монтирането на компресора трябва да стан в близост до консуматора.
- Да се избягват дълги въздухопровода и дълги подвждащи линии (удължния).
- Да се обърн внимани за сух и безпрашен засмукван въздух.
- Компресорът да не се монтира във влажно или мокро помщии.

- J Компресорът мож да се експлоатира само в подходящи помщии (добр внтилирани, околна температура +5°C - +40° C). В помщии не трябва да има нито прах, нито кислини, пари, експлозивни или възпламеними газове.
- J Компресорът подходящ за приложни в сухи помщии. В участъци, където се работи с водни пръски, използването му недопустимо.

### 6. Монтаж и пускане в експлоатация

**⚠ Внимание!**  
**Преди пускането в експлоатация задължително монтирайте уреда изцяло!**

#### 6.1 Монтиране на колелата (3)

Приложените колела трябва да бъдат монтирани според фигура 3.

#### 6.2 Монтиране на опорния крак (4)

Приложеният гумен буфер трябва да бъде монтиран според фигура 4.

#### 6.3 Включване в мрежата

Компресорът е снабден с мрежов проводник със защитен контактен щепсел (230 V ~ 50 Hz). Този може да се включи във всеки защитен контактен щепсел, който е безопасен с 16 A. Преди пускането в експлоатация обърнете внимание на това, мрежовото напрежение да съвпадне с работното напрежение според табелката за параметрите на машината. Дълги захранващи проводници, както и удължители, кабелни барабани и т.н предизвикват пад на напрежението и могат да възпрепятстват пускането на двигателя. При ниски температури под +5 °C пускането на двигателя е затруднено.

#### 6.4 Ключ за Вкл./ Изкл. (8)

Компресорът се включва като се изтегли бутон (8). За да се изключи компресорът, трябва да се натисне бутон (8). (Фигура 2)

#### 6.5 Настройване на налягането: (Фиг. 1)

- С граничното реле за налягане (7) налягането на манометъра (6) може да се настрои.
- Настроеното налягане може да се отчете на бързодействащия съединител (5).



**BG****6.6 Настройка на пркъсвача за наляган.**

Пркъсвача за наляган настроен фабрично.  
Включващо наляган 6 бара  
Изключващо наляган 8 бара

**7. Смяна на мрежовия съединителен проводник**

Ако мрежовият съединителен проводник на този уред се повреди, то той трябва да се смени от производителя или от неговата сервизна служба за обслужване на клиенти или от подобно квалифицирано лице, за да се избегнат излагания на опасност.

**8. Почистване и поддръжка****⚠ Внимание!**

**Преди всяка работа по почистването и поддръжката издърпайте мрежовия щепсел.**

**⚠ Внимание!**

**Изчакайте докато компресорът е напълно охладен! Опасност от прегряване!**

**⚠ Внимание!**

**Преди всяка работа по почистването и поддръжката от котела трябва да се отнеме налягането.**

**8.1 Почистване**

- Пазете защитните съоръжения възможно най-чисти и без прах. Почиствайте уреда с чиста кърпа или го продухвайте със сгъстен въздух при ниско налягане.
- Препоръчваме Ви да почиствате уреда директно след всяка употреба.
- Редовно почиствайте уреда с влажна кърпа и малко мек сапун. Не използвайте почистващи средства и разтворители; те биха могли да увредят пластмасовите части на уреда. Внимавайте за това да не попадне вода във вътрешността на уреда.
- Маркучът и инструментите за пръскане трябва да се отделият от компресора преди почистване. Компресорът не трябва да бъде почистван с вода, разтворители и др.

**8.2 Кондензна вода**

Кондензната вода трябва да се източва ежедневно чрез отварянето на отводнителния клапан (11) (долната страна на съда под налягане).

**8.3 Предпазен клапан (10)**

Предпазният клапан е настроен на максимално допустимото налягане на бутилката със сгъстен въздух. Не се допуска раз местването на предпазния клапан или отстраняване на пломбата му. За да функционира предпазният клапан правилно в случай на нужда, то той трябва да се пуска от време на време. Дръпнете толкова силно пръстена, докато се чуе изпускането на сгъстения въздух. След това отново освободете пръстена.

**8.4 Почистване на смукателния филтър (12)**

Смукателният филтър предотвратява всмукването на прах и замърсяване. Необходимо е да почистите филтъра минимум на всеки 300 часа работа. Запушеният смукателен филтър намалява значително мощността на компресора. Отстранете филтъра от компресора като развиете винта на пластмасовото капаче (J) (фигура 6). Отстранете пластмасовото капаче (J) и извадете смукателния въздушен филтър (12), разположен под него (фиг. 7). Изтупайте внимателно филтъра и го продухайте със сгъстен въздух при ниско налягане (приблизително 3 бара). Монтирайте в обратна последователност.

**8.5 Съхранение****⚠ Внимание!**

Издърпайте щепсела, проветрете уреда и всички свързани пневматични инструменти. Съхранявайте компресора така, че той да не може да бъде пуснат в експлоатация от некомпетентни лица.

**⚠ Внимание!**

**Съхранявайте компресора само в суха и недостъпна за некомпетентни лица среда. Не го накланяйте, съхранявайте го само изправен!**

**9. Поръчване на резервни части**

При поръчване на резервни части трябва да се посочат следните данни:

- тип на уреда
- № на изделието
- идент. № на уреда
- № на исканата резервна част

Актуални цени и информация ще намерите на [www.isc-gmbh.info](http://www.isc-gmbh.info)

## 10. Екологосъобразно отстраняване и рециклиране

Уредът е в опаковка, за да се предотвратят щети при транспортирането. Тази опаковка представлява суровина и затова може да се използва повторно или да се върне към цикъла на обработка на суровините. Уредът и неговите части са съставени от различни материали, като например метал и пластмаси. Изхвърлете дефектните строителни части при особено опасните отпадъци. Осведомете се в специализирания магазин или в общинската администрация!

**BG****11. Възможни причини за повреди**

Проблем	Причина	Решаване
<b>Компресорът не работи</b>	1. Няма мрежово напрежение.	1. Проверете кабела, щепсела, предпазителя и контакта.
	2. Мрежовото напрежение твърде ниско.	2. Избягвайте твърде дългите удължители. Използвайте удължители с достатъчно сечение.
	3. Външната температура твърде ниска.	3. Не използвайте при под +5 °C външна температура.
	4. Двигателят е прегрял.	4. Оставете двигателя да се охлади евент. отстранете причината за пренагряването.
<b>Компресорът работи, но няма налягане</b>	1. Обратен клапан неуплътнен.	1. Сменете обратния клапан.
	2. Уплътненията са повредени.	2. Проверете уплътненията, сменете повредените уплътнения в специализирана работилница.
	3. Изпускателният клапан за кондензната вода (11) неуплътнен.	3. Затегнете с ръка клапана. Проверете уплътнението на клапана, евент. сменете.
<b>Компресорът работи, налягането се показва на манометъра, но инструментите не работят</b>	1. Тръбни връзки неуплътнени.	1. Проверете тръбата със сгъстен въздух и инструментите, евент. сменете.
	2. Бързодействащият съединител неуплътнен.	2. Проверете бързодействащия съединител, евент. сменете.
	3. На регулатора за налягане е зададено твърде малко налягане.	3. Развийте регулатора на налягането.

**⚠ Προσοχή!**

Κατά τη χρήση των συσκευών πρέπει να τηρούνται ορισμένα μέτρα ασφαλείας προς αποφυγή τραυματισμών και βλαβών. Για το λόγο αυτό παρακαλούμε να διαβάσετε προσεκτικά αυτή την οδηγία χρήσης. Φυλάξτε την καλά, έτσι ώστε να έχετε τις πληροφορίες πάντα στη διάθεσή σας. Εάν παραδώσετε τη συσκευή σε τρίτο άτομο, να του παραδώσετε μαζί και αυτή την Οδηγία χρήσης. Δεν αναλαμβάνουμε καμία ευθύνη για ατυχήματα ή ζημιές που οφείλονται σε μη τήρηση αυτής της Οδηγίας και των Υποδείξεων ασφαλείας.

**1. ΙΟδηγίες ασφαλείας****1.1 Γενικές υποδείξεις ασφαλείας**

**⚠ Προσοχή ! Κατά τη χρήση αυτού του συμπιεστή να τηρούνται τα ακόλουθα μέτρα ασφαλείας κατά ηλεκτροπληξίας, κινδύνου τραυματισμού και πυρκαγιάς. Πριν χρησιμοποιήσετε τη συσκευή διαβάστε και προσέξτε τις υποδείξεις.**

1. **Να κρατάτε τάξη στη θέση εργασίας σας.**  
- Από ακαταστασία στη θέση εργασίας προκαλούνται ατυχήματα.
2. **Να λάβετε υπόψη σας τις επιδράσεις του περιβάλλοντος**  
- Μην εκτίθετε τον συμπιεστή σε βροχή. Μη χρησιμοποιείτε τον συμπιεστή σε υγρό περιβάλλον. Να φροντίζετε για καλό φωτισμό. Μη χρησιμοποιείτε τον συμπιεστή κοντά σε εύφλεκτα αέρια ή υγρά .
3. **Να προστατεύετε τον εαυτό σας από ηλεκτροπληξία**  
- Να αποφεύγετε την επαφή του σώματός σας με γειωμένα εξαρτήματα, π.χ. αγωγούς, καλωφύερ, ηλεκτρικές κουζίνες, ψυγεία.
4. **Κρατάτε τα παιδιά μακριά!**  
- Μην αφήνετε άλλα άτομα να ακουμπούν τον συμπιεστή ή το καλώδιο, να κρατάτε τρίτα πρόσωπα μακριά από τη θέση εργασίας σας.
5. **Να φυλάγετε τον συμπιεστή σας σε ασφαλές μέρος!**  
- Ο συμπιεστής που δεν χρησιμοποιείται να φυλάγεται σε στεγνό και κλειδωμένο χώρο, μακριά από παιδιά.
6. **Μην υπερφορτώνετε τον συμπιεστή σας**  
- Εργάζεστε καλύτερα και ασφαλέστερα στο αναφερόμενο πεδίο ισχύος.
7. **Να φοράτε τον κατάλληλο ρουχισμό εργασίας**  
- Να μη φοράτε φαρδιά ρούχα ή κοσμήματα, διότι μπορεί να πιαστούν από κινητά εξαρτήματα. Σε εργασίες στο ύπαιθρο συνιστάται να φοράτε λαστιχένια γάντια και παπούτσια που δεν γλιστρούν. Όταν έχετε μακριά μαλλιά, να φοράτε δίχτυ.
8. **Μη χρησιμοποιείτε το καλώδιο για άλλο σκοπό**  
- Μη τραβάτε τον συμπιεστή από το καλώδιο και μη τραβάτε με το καλώδιο το φως από την πρίζα. Να προστατεύετε το καλώδιο από υέστη, λάδι και αιχμηρές γωνίες.
9. **Να περιποιήστε τον συμπιεστή σας**  
- Να κρατάτε καθαρό τον συμπιεστή σας και να μπορείτε να εργάζεστε καλά και ασφαλώς. Να τηρείτε τους κανόνες συντήρησης. Να ελέγχετε τακτικά το φως και το καλώδιο και σε περίπτωση βλάβης να αναθέτετε την επισκευή σε αναγνωρισμένο ειδικό τεχνίτη. Να ελέγχετε τακτικά το καλώδιο και να το αντικαταστήσετε εάν έχει ελαττώματα.
10. **Πότε να θγάζετε το φως από την πρίζα**  
- Να βγάζετε το φως από την πρίζα όταν δεν χρησιμοποιείτε τη συσκευή και πριν την συντήρηση.
11. **Να αποφεύγετε εκκίνηση χωρίς επίβλεψη**  
- Να βεβαιωθείτε ότι ο διακόπτης δεν είναι αναμμένος όταν βάζετε το φως στη πρίζα.
12. **Καλώδιο επιμήκυνσης στο ύπαιθρο**  
- Στο ύπαιθρο να χρησιμοποιείτε μόνο καλώδια επιμήκυνσης που είναι εγκεκριμένα για χρήση στο ύπαιθρο.
13. **Να είστε προσεκτικοί**  
- Να προσέχετε την εργασία σας. Μη χρησιμοποιείτε τον συμπιεστή όταν δεν είστε συγκεντρωμένοι.
14. **Να ελέγχετε τον συμπιεστή σας ως προς ενδεχόμενες θλάβες**  
- Πριν από περαιτέρω χρήση του συμπιεστή να ελέγχετε τα συστήματα ασφαλείας και ελαφρά ελαττωματικά εξαρτήματα ως προς την άψογη χρήση τους για τον σκοπό για τον οποίο προορίζονται. Να ελέγχετε εάν η λειτουργία των κινητών εξαρτημάτων είναι εντάξει, αν δεν μπλοκάρουν ή αν δεν έχουν φθαρεί ορισμένα τεμάχια. Όλα τα τεμάχια πρέπει να έχουν συναρμολογηθεί σωστά για να πληρούνται όλοι οι όροι για τη λειτουργία της συσκευής. Ελαττωματικά τεμάχια και συστήματα ασφαλείας να επισκευάζονται και να αντικαθίστανται από συνεργείο σέρβις πελατών, εφ' όσον δεν ορίζεται κάτι διαφορετικό στην οδηγία χρήσης. Ελαττωματικοί διακόπτες πρέπει να αντικαθίστανται σε συνεργεία σέρβις πελατών. Μη χρησιμοποιείτε εργλεία στα οποία δεν ανάβει ή δεν σβήνει ο διακόπτης.

**GR****15. Προσοχή !**

- Για την δική σας την ασφάλεια να χρησιμοποιείτε μόνο εξαρτήματα και πρόσθετες συσκευές που αναφέρονται στην οδηγία χρήσης ή που συνιστούνται ή αναφέρονται από τον κατασκευαστή. Η χρήση διαφορετικών εργαλείων από αυτά που αναφέρονται στην οδηγία χρήσης ή στον κατάλογο μπορεί να έχει σαν συνέπεια τον τραυματισμό σας.

**16. Επισκευές μόνο από ειδικευμένο τεχνίτη**

Οι επισκευές επιτρέπεται να διεξάγονται μόνο από ειδικό ηλεκτρολόγο, αντιθέτως μπορεί να προκληθούν τραυματισμοί του χειριστή.

**17. Θόρυβος**

Κατά τη χρήση του συμπιεστή πρέπει να χρησιμοποιείτε ηχοπροστασία.

**18. Αντικατάσταση του καλωδίου σύνδεσης**

Εάν έχει βλάβη το καλώδιο πρέπει προς αποφυγή κινδύνων να αντικατασταθεί από τον κατασκευαστή ή από ειδικευμένο ηλεκτρολόγο.

**1.2 Υποδείξεις ασφαλείας για την εργασία με πεπιεσμένο αέρα και με πιστόλια εκφόρτισης**

- Ο συμπυκνωτής και οι αγωγοί έχουν κατά την λειτουργία υψηλές θερμοκρασίες. Η επαφή μαζί τους προκαλεί εγκαύματα.
- Τα αέρια ή οι ατμοί που αναρροφούνται από τον συμπιεστή πρέπει να είναι ελεύθεροι από αναμίξεις μολύβδου που μπορούν να προκαλέσουν στον συμπυκνωτή φωτιά και εκρήξεις.
- Απομακρύνοντας την ζεύξη του σωλήνα να κρατάτε το τεμάχιο ζεύξης με το χέρι για να αποφύγετε τραυματισμούς από το σωλήνα που μπορεί να ξεπεταχθεί.
- Όταν εργάζεστε με το πιστολέτο να φοράτε προστατευτικά γυαλιά. Ενδεχόμενα ξένα αντικείμενα και εκφυσούμενα τεμάχια μπορούν να προκαλέσουν τραυματισμούς.
- Μη τείνετε το πιστολέτο εκφόρτισης προς άτομα και μη καθαρίζετε με το πιστολέτο ρούχα επάνω στο σώμα.

**1.3 Υποδείξεις ασφαλείας για τον ψεκασμό χρωμάτων / βερνικιών**

- Να μην επεξεργάζεστε λάκκες ή διαλύτες με σημείο ανάφλεξης κάτω των 55° C.
- Μη θερμαίνετε λάκκες και διαλύτες.
- Εάν γίνεται επεξεργασία υγρών που βλάπτουν την υγεία είναι απαραίτητες για την ασφάλεια φιλτροσυσκευές (μάσκες προσώπου). Να προσέξετε και τις υποδείξεις των κατασκευαστών αυτών των υλικών για μέτρα

ασφαλείας.

- Να προσέξετε τα στοιχεία και τις σημάνσεις του Κανονισμού Επικίνδυνων Υλικών που αναγράφονται στις συσκευασίες των χρησιμοποιηθέντων υλικών. Ενδεχομένως να λαμβάνονται πρόσθετα μέτρα, ιδιαίτερα να φορούνται προστατευτικός ρουχισμός και μάσκες.
- Κατά τη διάρκεια του ψεκασμού, αλλά και μέσα στο χώρο εργασίας, απαγορεύεται το κάπνισμα. Ακόμη και οι ατμοί των μπογιών είναι εύφλεκτοι.
- Να μη φυλάγετε και να μη τρώτε τρόφιμα και ποτά στο χώρο εργασίας. Οι ατμοί των μπογιών βλάπτουν την υγεία.
- Ο χώρος εργασίας πρέπει να είναι μεγαλύτερος από 30μ<sup>3</sup> και να υπάρχει αρκετή ανταλλαγή αέρος για τον ψεκασμό και το στέγνωμα. Μη ψεκάσετε αντίθετα προς τον αέρα. Όταν ψεκάσετε εύγλυκτα ή επικίνδυνα αντικείμενα να τηρείτε τις προδιαγραφές της τοπικής Αστυνομίας.
- Σε συνδυασμό με τον σωλήνα πίεσης από PVC να μην επεξεργάζεστε μέσα όπως βενζίνη για τεστ, βουτυλική αλκοόλη και χλωριούχο μεθυλένιο (μείωση της διάρκειας ζωής).
- Να μη φυλάγετε και να μη τρώτε τρόφιμα και ποτά στο χώρο εργασίας. Οι ατμοί των μπογιών βλάπτουν την υγεία.

**1.4 Λειτουργία δοχείων πίεσης**

- Οποιοσ λειτουργεί ένα δοχείο πεπιεσμένου αέρα πρέπει να το διατηρεί σε καλή κατάσταση, να το επιβλέπει και να λαμβάνει αμέσως τα απαιτούμενα μέτρα ασφαλείας.
- Η Υπηρεσία Εποπτείας μπορεί ενδεχομένως να διατάξει την απαιτούμενη επίβλεψη.
- Δεν επιτρέπεται η λειτουργία ε' 1/2ος δοχείου πεπιεσμένου αέρα, εφ' όσον έχει ελαττώματα, εξ αιτίας των οποίων κινδυνεύουν εργαζόμενοι ή τρίτοι.
- Να ελέγχετε το δοχείο που βρίσκεται υπό πίεση, όπως π.χ. τη σίτα. Εάν διαπιστώσετε βλάβες, παρακαλούμε να αποτανθείτε προς το Συνεργείο Εξυπηρέτησης Πελατών.

**Να φυλάξετε καλά αυτή την οδηγία χρήσης.**

## 2. Περιγραφή της συσκευής

1. Κάλυμμα περιβλήματος
2. Δοχείο πίεσης
3. Τροχός
4. Βάση
5. Ταχυσύνδεσμος (ρυθμισμένος πεπιεσμένος αέρας)
6. Μανόμετρο (μπορεί να αναγνωστεί η ρυθμισθείσα πίεση)
7. Ρυθμιστής πίεσης
8. Διακόπτης ενεργοποίησης/απενεργοποίησης
9. Λαβή μεταφοράς
10. Βαλβίδα ασφαλείας
11. Βίδα εκκένωσης για συμπύκνωμα νερού
12. Φίλτρο αέρα αναρρόφησης

## 3. Πεδίο χρήσης

Ο συμπιεστής προορίζεται για την παραγωγή πεπιεσμένου αέρα για εργαλεία που λειτουργούν με πεπιεσμένο αέρα.

Παρακαλούμε να προσέξετε πως οι συσκευές μας δεν προορίζονται και δεν έχουν κατασκευαστεί για επαγγελματική, βιοτεχνική ή βιομηχανική χρήση. Δεν αναλαμβάνουμε εγγύηση σε περίπτωση κατά την οποία η συσκευή χρησιμοποιήθηκε σε συνεργεία, βιοτεχνίες ή στη βιομηχανία ή σε εργασίες παρόμοιες με αυτές.

Η μηχανή επιτρέπεται να χρησιμοποιηθεί μόνο για τον σκοπό για τον οποίο προορίζεται. Κάθε πέραν τούτου χρήση δεν ανταποκρίνεται στο σκοπό για τον οποίο προορίζεται. Για βλάβες που οφείλονται σε παρόμοια χρήση ή για τραυματισμούς παντός είδους ευθύνεται ο χρήστης/χειριστής και όχι ο κατασκευαστής.

## 4. Τεχνικά στοιχεία

Σύνδεση στο ρεύμα:	230 V ~ 50 Hz
Ισχύς κινητήρα kW:	1,1
Αριθμός στροφών συμπίεστή min <sup>-1</sup> :	2850
Πίεση λειτουργίας bar:	8
Όγκος δοχείου πίεσης (σε λίτρα)	40
Όγκος δοχείου πίεσης (σε λίτρα):	140
Στάθμη ηχητικής ισχύος L <sub>WA</sub> σε dB:	92
Είδος προστασίας:	IP20
Βάρος της συσκευής σε χγρ.:	23

## 5. Υποδείξεις για την τοποθέτηση

- Ελέγξτε τη συσκευή για ενδεχόμενες βλάβες από την μεταφορά. Ενδεχόμενες βλάβες πρέπει να δηλωθούν αμέσως στην εταιρία μεταφορών, με την οποία μεταφέρθηκε ο συμπιεστής.
- Η τοποθέτηση του συμπιεστή να γίνεται πάντα κοντά στον καταναλωτή.
- Να αποφεύγονται μακριοί αεραγωγοί και καλώδια.
- Να προσέχετε να ο αέρας αναρρόφησης να είναι καθαρός και στεγνός.
- Μη τοποθετείτε τον συμπιεστή σε υγρό χώρο.
- Ο συμπιεστής να λειτουργεί μόνο σε κατάλληλους χώρους (με καλό αερισμό, θερμοκρασία περιβάλλοντος +5°C - +40°C). Στον χώρο αυτό να μην υπάρχουν σκόνες, οξέα, ατμοί, εκρηκτικά ή αναφλέξιμα αέρια.
- Ο συμπιεστής είναι κατάλληλος για τη χρήση σε στεγνούς χώρους. Σε χώρους όπου εκτελούνται εργασίες με νερό, δεν επιτρέπεται η χρήση του.

**GR**

## 6. Συναρμολόγηση και θέση σε λειτουργία

### ⚠ Προσοχή!

**Πριν τη θέση σε λειτουργία πρέπει να συναρμολογήσετε πλήρως τη συσκευή!**

#### 6.1 Μοντάζ των τροχών (3)

Οι επισυναπτόμενοι τροχοί πρέπει να τοποθετηθούν σύμφωνα με την εικόνα 3.

#### 6.2 Μοντάζ του ποδιού (4)

Το επισυναπτόμενο λαστιχένιο πόδι πρέπει να τοποθετηθεί σύμφωνα με την εικόνα 4.

#### 6.3 Συνδεση δικτύου

Ο συμπιεστής είναι εξοπλισμένος με ένα καλώδιο με βύσμα ασφαλείας σούκο. Το βύσμα αυτό είναι κατάλληλο για σύνδεση με οποιαδήποτε πρίζα σούκο 230V ~ 50 Hz, με ασφάλεια 16 A. Πριν τη θέση σε λειτουργία να προσέχετε να συμφωνεί η τάση δικτύου με την τάση λειτουργίας που αναγράφεται στην ετικέτα στοιχείων της μηχανής. Μακριά καλώδια, μπαλαντέζες κλπ. δημιουργούν πτώση της τάσης και μπορούν να εμποδίσουν την εκκίνηση του κινητήρα. Σε χαμηλές θερμοκρασίες κάτω των +5°C η εκκίνηση του κινητήρα κινδυνεύει λόγω δυσλειτουργίας του.

#### 6.4 Διακόπτης ενεργοποίησης/απενεργοποίησης (8)

Τραβώντας προς τα έξω το κουμπί (8) ενεργοποιείται ο συμπιεστής. Για την απενεργοποίηση του συμπιεστή πρέπει να πιεστεί το κουμπί (8). (εικ. 2)

#### 6.5 Ρύθμιση πίεσης: (εικ. 1)

- Με τον ρυθμιστή της πίεσης (7) μπορείτε να ρυθμίσετε την πίεση στο μανόμετρο (6).
- Η ρυθμισμένη πίεση προκύπτει από τον ταχυσύνδεσμο (5).

#### 6.6 Ρύθμιση του διακόπτη πίεσης

Ο διακόπτης πίεσης έχει ρυθμιστεί από το εργοστάσιο.

Πίεση κατά το άναμμα 6 bar  
Πίεση κατά το σβήσιμο 8 bar

## 7. Αντικατάσταση του αγωγού σύνδεσης με το δίκτυο

Εάν πάθει βλάβη το καλώδιο σύνδεση της συσκευής με το δίκτυο, πρέπει προς αποφυγή κινδύνου, να αντικατασταθεί από τον κατασκευαστή ή το τμήμα του εξυπηρέτησης πελατών ή από παρόμοια εξειδικευμένο πρόσωπο.

## 8. Καθαρισμός και συντήρηση

### ⚠ Προσοχή!

**Πριν από όλες τις εργασίες καθαρισμού και συντήρησης ναβγάξετε το φιλ από την πρίζα.**

### ⚠ Προσοχή!

**Περιμέντε μέχρι να κρυώσει τελείως ο συμπιεστής. Κίνδυνος εγκαύματος!**

### ⚠ Προσοχή!

**Πριν από όλες τις εργασίες καθαρισμού και συντήρησης να τίθεται ο λέβητας εκτός πίεσης.**

#### 8.1 Καθαρισμός

- Να διατηρείτε τα συστήματα προστασίας όσο πιο καθαρά από σκόνη και ακαθαρσίες γίνεται. Σκουπίστε τη συσκευή με ένα καθαρό πανί ή καθαρίστε το με πεπιεσμένο αέρα με χαμηλή πίεση.
- Συνιστούμε τον καθαρισμό της συσκευής μετά από κάθε χρήση.
- Να καθαρίζετε τη συσκευή τακτικά με ένα υγρό πανί και λίγο μαλακό σαπούνι. Μη χρησιμοποιείτε καθαριστικά ή διαλύτες για να μη διαβρωθούν τα πλαστικά τμήματα της συσκευής. Προσέξτε να μην εισέλθει νερό στο εσωτερικό της συσκευής.
- Ο σωλήνας και τα εργαλεία έγχυσης να αφαιρούνται από τον συμπιεστή πριν τον καθαρισμό. Ο συμπιεστής να μην καθαρίζεται με νερό, διαλύτες ή παρόμοια υλικά.

#### 8.2 Συμπύκνωμα νερού

Το συμπύκνωμα του νερού να εκκενώνεται καθημερινά ανοίγοντας τη βαλβίδα εκκένωσης νερού (11) (κάτω πλευρά του δοχείου πίεσης).



**8.3 Βαλβίδα ασφαλείας (10)**

Η βαλβίδα ασφαλείας έχει ρυθμιστεί για την ανώτατη επιτρεπτή πίεση του δοχείου πίεσης. Δεν επιτρέπεται η τροποποίηση της ρύθμισης της βαλβίδας ασφαλείας ή η απομάκρυνση της σφραγίδας του. Για να λειτουργεί σωστά η βαλβίδα ασφαλείας όταν τη χρειαστείτε, πρέπει να τη χρησιμοποιείτε από καιρού εις καιρό. Τραβήξτε το δακτύλιο τόσο δυνατά, ώστε να ακούσετε πως εξάγεται ο πεπιεσμένος αέρας. Κατόπιν αφήστε πάλι ελεύθερο τον δακτύλιο.

**8.4 Καθαρισμός φίλτρου αναρρόφησης (12)**

Το φίλτρο αναρρόφησης εμποδίζει την αναρρόφηση σκόνης και ακαθαρσιών. Είναι απαραίτητος ο καθαρισμός του φίλτρου αυτού κάθε 300 ώρες λειτουργίας. Ένα βουλωμένο φίλτρο αναρρόφησης μειώνει σημαντικά την απόδοση του συμπιεστή. Αφαιρέστε το φίλτρο από τον συμπιεστή ξεβιδώνοντας τη βίδα στο πλαστικό κάλυμμα (J) (εικόνα 6). Ανασηκώστε το πλαστικό κάλυμμα (J) και αφαιρέστε το από κάτω ευρισκόμενο φίλτρο αναρρόφησης αέρα (12) (εικόνα 7). Κτυπήστε λίγο το φίλτρο για να καθαρίσει και αθαρίσει το με πεπιεσμένο αέρα (περ. 3 bar). Η συναρμολόγηση γίνεται στην αντίστροφη σειρά.

**8.5 Φύλαξη****⚠ Προσοχή!**

Βγάλτε το φως απ' οτη πρίζα, εξαερίστε τη συσκευή και όλα τα συνδεδεμένα εργαλεία πεπιεσμένου αέρα. Φυλάξτε τον συμπιεστή έτσι, ώστε να μη μπορεί να τεθεί σε λειτουργία από μη αρμόδια άτομα.

**⚠ Προσοχή!**

**Να φυλάσσεται ο συμπιεστής μόνο σε στεγνό και για μη αρμόδια πρόσωπα μη προσβατό χώρο. Να φυλάσσεται πάντα σε όρθια και ποτέ σε κεκλιμένη θέση!**

**9. Παραγγελία ανταλλακτικών**

Όταν παραγγέλνετε ανταλλακτικά να δίνετε τα εξής στοιχεία:

- Τύπος συσκευής
- Αριθμός είδους συσκευής
- Αριθμός Ident της συσκευής
- Αριθμός ανταλλακτικού

Για ισχύουσες τιμές και πληροφορίες  
www.isc-gmbh.info

**10. Διάθεση στα απορρίμματα και ανακύκλωση**

Προς αποφυγή ζημιών κατά τη μεταφορά η συσκευή βρίσκεται σε μία συσκευασία. Η συσκευασία αυτή είναι πρώτη ύλη, μπορεί δηλαδή να επαναμεταχειριστεί ή να ανακυκλωθεί. Ο συμπιεστής και τα εξαρτήματά του αποτελούνται από διαφορετικά υλικά, όπως π.χ. από μέταλλα και πλαστικά. Παρακαλούμε να διαθέτετε τα ελαττωματικά εξαρτήματα στα ειδικά και προβληματικά απορρίμματα. Εάν έχετε απορίες, ρωτήστε στο ειδικό σας κατάστημα ή στη διοίκηση του Δήμου σας.

**GR****11. Ενδεχόμενες αιτίες διακοπής της λειτουργίας**

<b>Problem</b>	<b>Ursache</b>	<b>Lösung</b>
<b>Δεν λειτουργεί ο συμπιεστής</b>	1. Δεν υπάρχει τάση ρεύματος	1. Ελέγξτε το καλώδιο, το βύσμα δικτύου, την ασφάλεια και την πρίζα
	2. Πολύ χαμηλή τάση	2. Να αποφεύγεται τα μακριά καλώδια επέκτασης. Τα καλώδια επέκτασης να έχουν επαρκή διατομή αγωγού.
	3. Πολύ χαμηλή εξωτερική θερμοκρασία	3. Να μη λειτουργεί σε εξωτερική θερμοκρασία κάτω από +5°C
	4. Υπερθέρμανση του κινητήρα	4. Αφήστε τον κινητήρα να κρυώσει, ενδεχομένως αποκαταστήστε την αιτία υπερθέρμανσης
<b>Ο συμπιεστής λειτουργεί, μόνο χωρίς πίεση</b>	1. Μη στεγανή ανεπίστροφη βαλβίδα	1. Αντικατάσταση της ανεπίστροφης βαλβίδας
	2. Χαλασμένες στεγανοποιητικές διατάξεις	2. Έλεγχος στεγανοποιητικών διατάξεων, αφήστε να αντικατασταθούν οι ελαττωματικές στεγανοποιητικές διατάξεις σε ειδικευμένο συνεργείο
	3. Μη στεγανή βίδα εκκένωσης νερού συμπυκνώματος (11).	3. Σφίξτε με το χέρι τη βίδα. Ελέγξτε τη στεγανοποιητική διάταξη στη βίδα, ενδεχομένως αντικαταστήστε την.
<b>Ο συμπιεστής λειτουργεί, η πίεση φαίνεται στο μανόμετρο, αλλά τα εργαλεία δεν λειτουργούν</b>	1. Μη στεγανές συνδέσεις σωλήνων	1. Ελέγξτε το σωλήνα πεπιεσμένου αέρα και ενδεχομένως αντικαταστήστε τον.
	2. Μη στεγανός ταχυσύνδεσμος	2. Ελέγξτε τον ταχυσύνδεσμο και ενδεχομένως αντικαταστήστε τον.
	3. Έχει ρυθμιστεί πολύ χαμηλή πίεση στο ρυθμιστή πίεσης.	3. Ανοίξτε περισσότερο το ρυθμιστή πίεσης.

**⚠ Dikkat!**

Aletlerin kullanılmasında yaralanmaları ve hasarları önlemek için bazı iş güvenliği kurallarına riayet edilecektir. Bu nedenle bu Kullanma Talimatını dikkatlice okuyunuz. Bu bilgilerin her zaman elinizin altında olması için Kullanma Talimatını iyi bir yerde saklayın. Aletleri başka kimselere vereceğinizde bu Kullanma Talimatını da alet ile birlikte verin. Kullanma Talimatı ve güvenlik uyarılarına riayet edilmemesinden kaynaklanan iş kazaları veya hasarlardan firmamız sorumlu değildir.

**1. Güvenlik Uyarıları****1.1 Güvenlik Uyarıları**

**⚠ Dikkat! Kompresörün kullanımında elektrik çarpmasına, yaralanma ve yanma tehlikesine karşı aşağıdaki temel güvenlik önlemlerine dikkat edilmelidir. Aleti kullanmadan önce bu uyarıları okuyun ve dikkat edin.**

1. **Çalışma alanınızı düzenli tutun**  
- Çalışma alanındaki düzensizlik kaza tehlikeleri oluşturur.
2. **Çevre etkenlerini göz önünde bulundurun**  
- Kompresörü yağmurda bırakmayın. Kompresörü nemli ve ıslak yerlerde kullanmayın. İyi bir aydınlatmayı sağlayın. Kompresörü yanıcı sıvı veya gazların yakınında kullanmayın.
3. **Kendinizi elektrik çarpmasına karşı koruyun**  
- Borular, kalorifer petekleri, elektrikli ocak, buzdolabı gibi topraklanmış cihazlara temas etmekten sakının.
4. **Çocukları uzak tutun!**  
- Başka kişilerin kompresöre veya kabloya dokunmasını önleyin, bu kimseleri çalışma alanınızdan uzak tutun.
5. **Kompresörü güvenli şekilde saklayın**  
- Kullanılmayan kompresör kuru, kilitli ve çocukların erişemeyeceği yerlerde saklanmalıdır.
6. **Alete aşırı yüklenmeyin**  
- Güvenli çalışma öngörülen kapasite dahilinde olur.
7. **Uygun iş elbisesi giyin**  
- Bol elbise giymeyin, takı takmayın. Aksi takdirde bunlar aletin hareket eden parçalarına takılabilir. Açık havada çalışırken lastik eldiven ve kaymayan ayakkabı giyilmesi tavsiye edilir. Saçlarınız uzun olduğunda saçları saran ağ takın.
8. **Kabloyu başka amaçlarda kullanmayınız**  
- Kompresörü kablodan tutarak taşımayın ve fişi prizden çekerken kablodan tutarak asılmayın.

Kabloyu sıcaktan, yağdan ve keskin kenarlardan koruyun.

9. **Kompresörün bakımını daima itinalı şekilde yapın**  
- İyi ve güvenli bir şekilde çalışabilmek için kompresörü temiz tutun. Bakım yönetmeliklerine riayet edin. Fiş ve kabloyu düzenli olarak kontrol edin ve hasar görmesi halinde kalifiye bir personel tarafından tamir ettirin. Uzatma kablosunu düzenli olarak kontrol edin ve hasar gördüğünde değiştirin.
10. **Fişi çıkarın**  
- Alet kullanılmadığında, bakım çalışmalarından önce fişi prizden çıkarın.
11. **Aletin istenmeden çalıştırılmasını önleyin**  
- Aleti elektrik şebekesine bağlamadan önce şalterin kapalı olmasına dikkat edin.
12. **Uzatma kablosunun açık mekanlarda kullanılması**  
- Açık mekanlarda, yalnızca buralarda çalışmaya izin verilmiş ve işaretlenmiş uzatma kablosunu kullanın.
13. **Daima dikkatli olun**  
- Çalışmanızı devamlı olarak kontrol edin. Konsantrasyonlu olmadığınızda kompresörü kullanmayın.
14. **Kompresörün hasarlı olup olmadığını kontrol edin**  
- Kompresörü kullanmadan önce, aletin koruma donanımları veya hafifçe hasar görmüş parçaların tam düzgün çalışıp çalışmadığını itinalı şekilde kontrol edin. Hareket eden parçaların fonksiyonlarının normal olup olmadığını, sıkışma veya hasarlı durumlarını bulup bulunmadığını kontrol edin. Tüm parçalar doğru monte edilmeli ve aletin şartları yerine getirilmelidir. Hasarlı koruma donanımları ve parçalar yönetmeliklere uygun olarak, kullanma talimatında başka şekilde açıklanmadığı takdirde müşteri hizmetleri servisi tarafından tamir edilmeli veya değiştirilmelidir. Açıp kapatma şalterinin çalışmadığı aletleri kullanmayın.
15. **Dikkat!**  
- Kendi güvenliğiniz için, yalnızca kullanma talimatında gösterilen veya alet imalatçısı tarafından tavsiye edilen aksesuar ve ilave donanımları kullanın. Kullanma talimatında gösterilen veya katalogta tavsiye edilen parçaların dışında aksesuar veya parça kullanılması halinde yaralanma tehlikeleri doğar.
16. **Tamirler yalnızca kalifiye elektrikçi personeli tarafından yapılacaktır**  
Tamir çalışmaları sadece kalifiye elektrikçi personeli tarafından yapılacaktır, aksi takdirde kullanıcı için kaza tehlikesi doğabilir.

**TR****17. Gürültü**

– Kompresörü kullanırken kulaklık takın.

**18. Elektrik kablosunun değiştirilmesi**

Makinenin elektrik kablosu hasar gördüğünde tehlikelerin önlenmesi için elektrik kablosu, üretici firma veya uzman elektrik personeli tarafından değiştirilecektir.

**1.2 Basınçlı hava ve tabanca ile yapılan boyama işlemlerinde riayet edilecek güvenlik uyarıları**

- Kompresör ve hortumlarda işletme esnasında yüksek sıcaklıklar meydana gelir. Sıcak yüzeylere temas edilmesi sonucunda yanma nedeniyle yaralanmalar meydana gelir.
- Kompresör tarafından emilen gaz veya buharlar içinde, kompresör içinde patlama veya yangına yol açabilecek katkı maddelerinin bulunmamasına dikkat edilecektir.
- Hortumun geriye fırlaması nedeniyle oluşabilecek yaralanmaları önlemek için hortum kuplajını açarken kuplaj parçası el ile sabit tutulacaktır.
- Hava tabancası ile çalışırken koruyucu gözlük takın. Yabancı maddeler ve hava tarafından üflenmiş parçalar nedeniyle ani şekilde yaralanmalar meydana gelebilir.
- Hava tabancasını insanlara yöneltmeyin veya kendi üzerinizdeki giysileri temizlemeyin.

**1.3 Tabanca ile yapılan boyama işlemlerinde riayet edilecek güvenlik uyarıları**

- Alev alma noktası 55° C'den az olan boya veya solvent malzemelerini işlemeyin.
- Boya ve solvent malzemelerini ısıtmayın.
- Sağlığa zarar verici sıvıların işlenmesi durumunda, çalışanın sağlığını korumak için filtre cihazlarının (yüz maskeleri) kullanılması gereklidir. Bu tür sağlığa zarar verici malzemeleri üreten firmaların ürün ile ilgili uyarı ve koruma bilgilerine de riayet edin.
- Boyama işlemi esnasında ve çalışılan mekan içinde sigara içilmesi yasaktır. Boya buharı ve partikülleri de kolay alev alabilir ve yanıcıdır.
- Çalışılan mekan içinde açık ateş, açık ışık veya kıvılcım çıkaran makine ve teçizatın çalıştırılması ve bulunması yasaktır.
- Yiyecek ve içecekleri çalışılan mekan içinde saklamayın ve bunları çalışılan mekan içinde tüketmeyin. Boya buharları ve gazları zararlıdır.
- İşlenecek malzemelerin ambalajları üzerinde tehlikeli madde yönetmeliğine göre belirtilen bilgiler ve işaretlere riayet edilecektir. Gerekliğinde ek korunma önlemleri alınacak, özellikle uygun iş giysisi giyilecek ve maske takılacaktır.

- Çalışılan mekan 30 m<sup>3</sup> 'den büyük olacak, mekanda boyama ve kurutma işlemi esnasında yeterli miktarda hava değişimi sağlanmış olacaktır. Tabanca ile boyama işlemini rüzgara karşı yapmayın. Yanıcı ve tehlikeli maddeleri boyarken daima yerel Polis dairesinin yönetmeliğine riayet edin.
- PVC malzemesinden olan basınç (hava) hortumu kullanarak test benzini, butilalkol ve metilenklorid malzemesi işlemeyin (kullanım ömrü azalır).

**1.4 Basınçlı kazanın (tüplerin) işletilmesi**

- Basınçlı tüp kullanan kişiler kullandıkları tüpü (kazanı) düzenli durumda tutma, işletme, denetleme, gerekli bakım ve onarım çalışmalarını zamanında yapmakla yükümlüdürler. Ayrıca gerekli olan emniyet önlemlerini en kısa zamanda almakla da yükümlüdürler.
- Yetkili denetleme dairesi, bazı durumlarda gerekli olan denetleme önlemlerinin alınmasını zorunlu kılabilir.
- Çalışanları veya üçüncü şahısları tehlikeye sokabilecek hasarlı ve kusurlu basınç tüpünün kullanılması ve işletilmesi yasaktır.
- Basınçlı tüp üzerinde düzenli olarak, örneğin paslanma gibi hasarların olup olmadığı kontrol edilecektir. Kontroller esnasında herhangi bir hasar tespit ettiğinizde lütfen Müşteri Hizmetleri Servisine başvurun.

**Güvenlik uyarıları bilgilerinizi iyi saklayın.**

**2. Cihaz Açıklaması**

1. Gövde kapağı
2. Basınç kazanı
3. Tekerlek
4. Ayak
5. Hızlı kuplaj (regülasyonlu basınçlı hava)
6. Manometre (ayarlanan basınç değeri okunabilir)
7. Basınç regülatörü
8. Açık/Kapalı şalteri
9. Transport sapı
10. Emniyet ventili
11. Yoğuşma suyu boşaltma civatası
12. Hava filtresi

### 3. Kullanım alanı

Kompresör, basınçlı hava ile çalışan aletlerin çalıştırılması için gerekli basınçlı havayı üretmeye yarar.

Lütfen cihazlarımızın ticari, zanaatkarlar veya endüstriyel kullanım için uygun olmadığını ve bu kullanımlar için tasarlanmadığını dikkate alın. Aletin ticari, zanaatkarlar veya endüstriyel veya benzer kullanımlarda kullanılmasından kaynaklanan hasarlar garanti kapsamına dahil değildir.

Makine yalnızca kullanım amacına göre kullanılacaktır. Kullanım amacının dışındaki tüm kullanımlar makinenin kullanılması için uygun değildir. Bu tür kullanım amacı dışındaki kullanımlardan kaynaklanan hasar ve yaralanmalarda, yalnızca kullanıcı/işletici sorumlu olup üretici firma sorumlu tutulamaz.

### 4. Teknik Özellikler

Elektrik bağlantısı	230 V ~ 50 Hz
Motor gücü kW	1,1
Kompresör deviri dev/dak	2850
İşletme basıncı bar	8
Basınç tüpü hacmi (litre)	40
Teorik emme gücü lt./dak.	140
Ses güç seviyesi L <sub>WA</sub> dB (A)	92
Koruma türü	IP20
Ağırlık kg	23

### 5. Kurma ile ilgili uyarılar

- Alet üzerinde nakliye esnasında oluşmuş hasar olup olmadığını kontrol edin. Olası hasarları derhal kompresörü nakleden nakliye şirketine bildirin.
- Kompresör tüketicinin yanına kurulmalıdır.
- Uzun hava hortumları ve enerji besleme kablolarının (uzatma kabloları) kullanılmasından kaçınılmalıdır.
- Emilen havanın kuru ve tozsuz olmasına dikkat edilecektir.
- Kompresörü nemli veya ıslak mekanlarda çalıştırmayın.
- Kompresör sadece uygun mekanlarda (iyi havalandırılmış, ortam sıcaklığı +5° / +40°C olan) işletecektir. Çalıştırılan mekan içinde toz, asit, gaz, patlayıcı veya yanıcı gaz

bulunmamalıdır.

- Kompresör kuru mekanlarda çalıştırma için uygundur. Su ile çalışılan mekanlarda kompresörün kullanılması yasaktır.

### 6. Montaj ve çalıştırma

#### ⚠ Dikkat!

**Çalıştırmadan önce makinenin komple montajı yapılacaktır!**

#### 6.1. Tekerleklerin montajı (3)

Kompresör ile birlikte gönderilmiş olan tekerlekler 3 nolu çizimde gösterildiği gibi monte edilecektir.

#### 6.2. Ayağın montajı (4)

Kompresör ile birlikte gönderilmiş olan lastik takoz 4 nolu çizimde gösterildiği gibi monte edilecektir.

#### 6.3. Elektrik bağlantısı

Kompresör, koruma kontakt fişli elektrik kablosu ile donatılmıştır. Bu fiş, 16 A sigortalı her koruma kontaklı 230V ~ 50 Hz prizine takılabilir. Makineyi çalıştırmadan önce şebeke geriliminin makine etiketi üzerinde gösterilen işletme gerilimi ile aynı olmasına dikkat edin. Uzun kablo hatları, uzatma kabloları ve makaralı kablolar gerilim düşüklüğüne sebep olabilir ve motorun çalışmasını engelleyebilir. +5°C altındaki düşük dış hava sıcaklıklarında motor zor çalışmaya başlayabilir.

#### 6.4. Kapalı/Açık şalteri (8)

Kırmızı düğme (8) dışarı çekildiğinde kompresör çalıştırılır. Kompresörü durdurmak için kırmızı düğmeye (8) basın. (Şekil 2)

#### 6.5 Basınç ayarı: (Şekil 1)

- Basınç regülatörü (7) ile istenilen basınç değeri manometrede (6) ayarlanabilir.
- Ayarlanmış olan basınç hızlı kuplajdaki (5) armatürden alınabilir.

#### 6.6 Basınç şalteri ayarı

Basınç şalteri fabrika çıkışında ayarlanmıştır. Açma basıncı yakl. 6 bar  
Kapatma basıncı 8 bar

**TR**

## 7. Elektrik kablosunun değiştirilmesi

Bu aletin elektrik kablosu hasar gördüğünde oluşabilecek herhangi bir tehlikenin önlenmesi için kablo, üretici firma veya yetkili servis veya uzman bir personel tarafından değiştirilecektir.

## 8. Temizleme ve bakım

### ⚠ Dikkat!

**Temizleme ve bakım çalışmalarına başlamadan önce elektrik kablosunun fişini prizden çıkarın.**

### ⚠ Dikkat!

**Temizleme işlemine başlamadan önce kompresörün tamamen soğumasını bekleyin! Yanma tehlikesi!**

### ⚠ Dikkat!

**Temizleme ve bakım çalışmalarına başlamadan önce kazan basıncı sıfırlayın.**

### 8.1 Temizleme

- Koruma tertibatlarındaki toz ve kiri mümkün olduğunca temizleyin. Cihazı temiz bir bez ile silin veya hafif tazyikli hava ile temizleyin.
- Aleti her kullanımdan hemen sonra temizlemenizi tavsiye ederiz.
- Cihaz düzenli olarak nemli bir bez ve biraz sıvı sabun kullanarak temizleyin. Temizleme veya solvent malzemesi kullanmayın, bu malzemeler aletin plastik parçalarını tahriş edebilir. Aletin içine su girmemesine dikkat edin.
- Temizleme işlemine başlamadan önce hortum ve tabanca kompresörden sökülmalıdır. Kompresörün su, solvent vb. maddeler ile temizlenmesi yasaktır.

### 8.2 Yoğuşma suyu

Yoğuşma suyu boşaltma valfi (11) (basınç kazanının tabanında bulunur) açılarak her gün boşaltılacaktır.

### 8.3 Emniyet ventili (10)

Emniyet ventili, basınç tüpünün azami basıncına göre yarılanmıştır. Emniyet ventilinin ayarını değiştirmek veya mühürünü çıkarmak yasaktır. Gerekli olduğu durumlarda devreye girmesini doğru fonksiyon edebilmesini sağlayabilmek için emniyet ventiline arada bir basılarak devreye alınacaktır. Basıncı havanın dışarı çıktığı duyulabilinceye halkadan çekin. Sonra halkayı tekrar bırakın.

### 8.4 Emme filtresinin temizlenmesi (12)

Emme filtresi toz ve kir emilmesini önler. Bu filtrenin her 300 işletme saatinde bir temizlenmesi gereklidir. Tıkanmış olan bir emme filtresi kompresör performansını önemli derecede azaltır. Filtreyi kompresörden sökmek için plastik kapaktaki (J) civatayı sökün ve altında bulunan emme filtresini (12) (Şekil 7) çıkarın. Filtreyi dikkatlice yere vurarak ve düşük basınçlı (yakl. 3 bar) hava ile üfleyerek temizleyin. Montaj işlemi sökme işleminin tersi yönünde gerçekleşir.

### 8.5 Depolama

#### ⚠ Dikkat!

Elektrik kablosunun fişini prizden çıkarın, makinenin ve bağlı olan tüm basınçlı hava ile çalışan aletlerin havasını alın. Kompresörü, izinli olmayan kişilerin çalıştıramayacağı şekilde saklayın.

#### ⚠ Dikkat!

**Kompresör sadece kuru ve izinli olmaya kişilerin giremeyeceği bir yerde saklanacaktır. Kompresörü devirmeyin, sadece dikey konumda saklayın!**

## 9. Yedek Parça Siparişi

Yedek parça siparişinde aşağıda açıklanan bilgiler verilecektir:

- Cihaz tipi
  - Cihazın parça numarası
  - Cihazın kod numarası
  - İstenilen yedek parçanın yedek parça numarası
- Güncel bilgiler ve fiyatlar internette [www.isc-gmbh.info](http://www.isc-gmbh.info) sayfasında açıklanmıştır

## 10. Bertaraf etme ve geri kazanım

Nakliye esnasında hasar görmesini önlemek için alet özel bir ambalaj içinde gönderilir. Bu ambalaj hammadde olup tekrar kullanılabilir veya geri kazanım prosesinde işlenerek hammaddeye dönüştürülebilir.

Nakliye ve aksesuarları örneğin metal ve plastik gibi çeşitli malzemelerden meydana gelir. Arızalı parçaları özel atık bertaraf etme sistemine verin. Bu sistemin nerede olduğunu bayinizden veya yerel yönetimlerden öğrenebilirsiniz!

## 11. Olası arıza sebepleri

Arıza	Sebebi	Giderilmesi
<b>Kompresör çalışmıyor</b>	1. Şebeke gerilimi bağlı değil	1. Kablo, fiş, sigorta ve prizi kontrol edin.
	2. Şebeke gerilimi çok düşük	2. Çok uzun uzatma kablosu kullanmaktan kaçının. Uzatma kablosunun kablo kesiti yeterli olmalıdır.
	3. Dış hava sıcaklığı çok düşük	3. Kompresörü +5° C dış hava sıcaklığının altında çalıştırmayın.
	4. Motor aşırı ısınmıştır	4. Motorun soğumasını bekleyin gerektiğinde aşırı ısınmanın sebebini giderin.
<b>Kompresör çalışıyor fakat basınç yok</b>	1. Çekvalfda kaçak var	1. Çekvalfi değiştirin.
	2. Contalar arızalı.	2. Contaları kontrol edin, arızalı contaların uzman bir servis tarafından değiştirilmesini sağlayın.
	3. Yoğuşma suyu boşaltma civatasında (11) kaçak var.	3. Civatayı elden sıkın. Civata üzerindeki contayı kontrol edin, gerektiğinde değiştirin.
<b>Kompresör çalışıyor, manometrede basınç gösteriliyor, fakat aletler çalışmıyor.</b>	1. Hortum bağlantılarında kaçak var.	1. Basınçlı hava hortumunu ve aletleri kontrol edin, gerektiğinde değiştirin.
	2. Hızlı kuplajda kaçak var.	2. Hızlı kuplajı kontrol edin, gerektiğinde değiştirin.
	3. Basınç regülatöründe çok küçük bir basınç değeri ayarlanmıştır.	3. Basınç regülatörünü biraz daha açın.



**UKR****⚠ Увага!**

При використанні приладів потрібно дотримуватись деяких застережних заходів безпеки, щоб запобігти травмуванням і поломкам. Тому уважно перечитайте цю інструкцію по експлуатації. Надійно зберігайте її, щоб викладена в ній інформація весь час була у Вас під руками. В разі, якщо Ви повинні передати прилад іншим особам, то передайте їм також, будь-ласка, цю інструкцію по експлуатації. Ми не несемо жодної відповідальності за нещасні випадки або поломки, що виникають в результаті недотримання цієї інструкції і вказівок по техніці безпеки.

**1. Вказівки по техніці безпеки****1.1 Вказівки по техніці безпеки**

**⚠ Увага! При використанні цього компресора з метою захисту від електричного удару, небезпеки травмування і виникнення пожежі слід дотримуватись наступних основних заходів безпеки. Перш ніж використовувати прилад, прочитайте і дотримуйтесь цих вказівок.**

1. **Утримуйте свою робочу зону в порядку**  
Безпорядок в робочій зоні призводить до небезпеки виникнення нещасного випадку.
2. **Звертайте увагу на вплив оточуючого середовища**  
Не піддавайте компресор впливу дощу. Не застосовуйте компресор у вологому або мокрому середовищі. Потурбуйтеся про хороше освітлення. Не користуйтеся компресором поблизу горючих рідин або газів.
3. **Захищайтеся від електричного удару**  
Уникайте доторкування окремими частинами тіла до заземлених деталей, наприклад до труб, нагрівальних елементів, плит, холодильників.
4. **Утримуйте дітей на відстані!**  
Не дозволяйте стороннім особам доторкатися до компресора або до кабеля, утримуйте їх на відстані від своєї робочої зони.
5. **Надійно зберігайте свій компресор**  
Компресор, що в даний момент не використовується, слід зберігати в сухому і замкнутому і недоступному для дітей приміщенні.
6. **Не перенавантажуйте компресор**  
В заданому діапазоні потужності Ви працюватимете краще і надійніше.
7. **Носіть відповідний робочий одяг**  
Не носіть широкого одягу або прикрас. Їх можуть захопити рухомі деталі. Під час роботи на відкритому повітрі рекомендується носити гумові рукавиці і взуття, що не ковзається. Якщо у Вас довге волосся, носіть спеціальну сітку для волосся.
8. **Не використовуйте кабель не за призначенням**  
Не тягніть компресор за кабель і не використовуйте кабель для того, щоби витягнути його з розетки. Оберегайте кабель від впливу жару, масла і гострих кутів.
9. **Ретельно доглядайте за компресором**  
Утримуйте компресор в чистоті, щоби він міг добре і надійно працювати. Дотримуйтесь приписів щодо технічного обслуговування. Регулярно перевіряйте штекер і кабель, нехай при пошкодженні їх обміняє досвідчений спеціаліст. Регулярно перевіряйте кабель-подовжувач, пошкоджений кабель замінійте.
10. **Витягайте штекер з розетки**  
При невикористанні, перед початком технічного обслуговування.
11. **Уникайте випадкового запуску компресора**  
Переконайтеся, що при під'єднанні компресора до мережі струму перемикач вимкнений
12. **Кабель-подовжувач на відкритому повітрі**  
Застосовуйте на відкритому повітрі тільки кабель-подовжувач, який має для цього допуск та відповідне маркування.
13. **Під час роботи постійно будьте уважним**  
Слідкуйте за своєю роботою. Уважно продовжуйте роботу. Не застосовуйте компресор, якщо Ви не сконцентровані.
14. **Перевіряйте свій компресор на наявність пошкодження**  
Перед подальшим використанням компресора слід ретельно перевірити захисні пристрої або легко пошкоджені деталі стосовно їх бездоганного функціонування, що відповідає їх призначенню. Перевірте, чи функціонування рухомих деталей в порядку, чи ці деталі не заклинюють, чи вони не пошкоджені. Всі деталі повинні бути правильно змонтовані, щоби забезпечити надійність прилада. Пошкоджені захисні пристрої і деталі потрібно кваліфіковано відремонтувати або замінити в сервісній майстерні, якщо в інструкції по експлуатації не вказано іншого. Пошкоджені перемикачі слід замінити в сервісній майстерні. Не

використовуйте інструменти, в яких не вмикається і не вимикається перемикач.

#### 15. Увага!

Для своєї власної безпеки користуйтеся допоміжними матеріалами і допоміжними приладами, які вказані в інструкції по експлуатації або які рекомендуються чи вказані виробником. Використання інших інструментів чи аксесуарів, не рекомендованих в інструкції по експлуатації або в каталозі, може означати для Вас небезпеку особисто травмування.

#### 16. Ремонт проводиться тільки кваліфікованим електриком

Ремонт повинен проводитись тільки кваліфікованим спеціалістом-електриком, в іншому випадку з користувачем компресора може трапитись нещасний випадок.

#### 17. Шум

При застосуванні компресора слід носити навушники.

#### 18. Заміна з'єднувального проводу

Якщо з'єднувальний провід пошкоджений, то виробник або спеціаліст-електрик повинен його замінити, щоб запобігти виникненню небезпеки.

### 1.2 Вказівки по техніці безпеки для роботи із стиснутим повітрям і обдуваючим пістолетом

- Компресор і трубопроводи під час роботи нагріваються до високої температури. Доторкання до них призводить до опіків.
- Гази або пара, що всмоктуються компресором, повинні бути чистими від домішок, котрі в компресорі можуть стати причиною пожежі чи вибухів.
- При роз'єднанні шлангової муфти слід рукою міцно утримувати з'єднувальний елемент, щоб запобігти травмуванню шлангом, що швидко вивільняється.
- При проведенні робіт з використанням обдуваючого пістолета слід носити захисні окуляри. Сторонні тіла і частинки, що обдуваються, легко можуть нанести травми.
- Не можна обдуваючим пістолетом дути в бік інших осіб або чистити на собі одяг.

### 1.3 Вказівки по техніці безпеки при розпиленні фарби

- Не можна розпиляти фарби і розчинники, що мають точку запалювання, нижчу від 55 °С.
- Фарби і розчинники не підігрівати.
- Якщо розпиляються рідини, шкідливі для здоров'я, то для захисту необхідні фільтруючі пристрої (респіратори). Звертайте

також увагу на вихідні дані про заходи безпеки, зроблені виробниками цих матеріалів.

- Слід враховувати нанесені на зовнішнє упакування вихідні дані і маркування щодо наявності небезпечних речовин розпилюваних матеріалів. При необхідності слід вжити додаткових запобіжних заходів, зокрема, надягнути відповідний одяг і респіратор.
- Під час процесу розпилення фарби, а також в самому робочому приміщенні не можна курити. Пари фарби також легкозаймисті.
- Не можна працювати з фарбами, якщо поблизу є вогнища, відкрите світло або машини, що іскрять під час роботи.
- Їжу і напитки в робочому приміщенні не зберігати і не вживати. Пари фарби шкідливі.
- Робоче приміщення повинно бути більшим ніж 30 м<sup>3</sup>, також має бути забезпечена достатня вентиляція при розпиленні і сушінні. Не можна розпилювати фарбу проти вітру. При розпиленні горючих або небезпечних речовин слід обов'язково враховувати розпорядження місцевої служби поліції.
- При використанні напірного рукава, виготовленого з ПВХ, не можна розпилювати таких речовин, як лаковий бензин, бутіловий спирт і хлорид метилену (скорочується термін служби рукава).

### 1.4 Експлуатація напірних ємностей

- Той, хто працює з напірною ємністю, повинен зберігати її в належному стані, відповідно з нею працювати, перевіряти її, невідкладно проводити профілактичні і ремонтні роботи, в залежності від обставин вживати необхідних заходів безпеки.
- В окремих випадках наглядова установа може розпорядитись щодо проведення необхідних заходів по перевірці.
- Напірну ємність не можна експлуатувати, якщо вона має дефекти, які можуть становити небезпеку для користувачів або сторонніх осіб.
- Напірну ємність слід регулярно перевіряти на наявність пошкоджень, як наприклад, наявність іржі. Якщо Ви встановили наявність пошкоджень, звертайтеся, будь-ласка, в сервісну майстерню.

**Надійно зберігайте вказівки по техніці безпеки.**

**UKR**

## 2. Опис приладу

1. Кожух корпусу
2. Бак для подачі пального під тиском
3. Колесо
4. Лапа
5. Швидкодіюча муфта (стиснуте повітря, що регулюється)
6. Манометр (можна зчитувати встановлений тиск)
7. Регулятор тиску
8. Перемикач УВИМКНЕНО-/ВИМКНЕНО
9. Ручка для транспортування
10. Запобіжний клапан
11. Різьбова пробка зливного отвору для конденсованої води
12. Повітряний фільтр всмоктування

## 3. Сфера застосування

Компресор служить для утворення стисненого повітря для пневматичних інструментів.

Враховуйте, будь ласка, те, що за призначенням наші прилади не сконструйовані для виробничого, ремісничого чи промислового застосування. Ми не беремо на себе жодних гарантій, якщо прилад застосовується на виробничих, ремісничих чи промислових підприємствах, а також при виконанні інших прирівняних до цього робіт.

Машину слід використовувати тільки згідно з її призначенням. Жодне інше використання машини, що виходить за вказані межі, не відповідає її призначенню. За несправності або травми будь-якого виду, які виникли внаслідок використання машини не за призначенням, відповідальність несе не виробник, а користувач/оператор.

## 4. Технічні параметри

Під'єднання до мережі:	230 В~ 50 Гц
Потужність двигуна, кВт:	1,1
Число обертів компресора мін <sup>-1</sup> :	2850
Робочий тиск, бар макс.:	8
Об'єм напірної ємності (в літрах):	40
Теорет. потужність всмоктування л/хв.:	140
Рівень звукової потужності L <sub>WA</sub> в дБ:	92
Клас захисту:	IP20
Вага прилада в кг:	23

## 5. Вказівки стосовно установаження

- Перевірте прилад на наявність поломок внаслідок транспортування. Про окремі поломки слід негайно сповістити в транспортне підприємство, яке доставило компресор.
- Компресор слід встановлювати поблизу споживача стисненого повітря.
- Слід уникати довгих повітроводів і довгих проводів живлення (кабелів-подовжувачів).
- Потрібно слідкувати, щоб всмоктуване повітря було сухим і не містило пилу.
- Не можна встановлювати компресор у вологому чи мокрому приміщенні.
- Компресором можна працювати тільки в придатних для цього приміщеннях (добре провітрюваних, при температурі оточуючого середовища від +5 °С до 40 °С). В приміщенні не повинно бути пилу, жодних кислот, пари, вибухових або горючих газів.
- Компресор придатний для використання в сухих приміщеннях. В тих місцях, де працюють з розбризкуванням води, застосування компресора не дозволяється.

## 6. Монтаж і запуск

### ⚠ Увага!

Перед запуском прилад слід обов'язково повністю змонтувати!

#### 6.1 Монтаж коліс (3)

Колеса, що додаються, повинні бути змонтовані відповідно до рисунка 3.

#### 6.2 Монтаж опорної лапи (4)

Гумовий амортизатор, що додається, повинен бути змонтований у відповідності з рисунком 4.

#### 6.3 Під'єднання до електромережі

Компресор оснащений електропроводом з штекером, що має захищений контакт. Штекер може бути під'єднаний до будь-якої розетки з захищеним контактом на 230 В~ 50 Гц і з запобіжником на 16 А. Перед запуском компресора зверніть увагу на те, щоби напруга мережі співпадала з робочою напругою, вказаною на шильдику прилада. Довгі проводи, а також подовжувачі, кабельні барабани і т.п. спричиняють падіння напруги і можуть перешкоджати запуску двигуна. При температурах, нижчих +5 °С, запуск двигуна затруднений внаслідок загуснення масла.

#### 6.4 Вимикач (8)

Щоб увімкнути компресор, слід потягнути вимикач (8) догори.

Щоб вимкнути компресор, слід натиснути вимикач (8) донизу. (Рис. 2)

#### 6.5 Установлення тиску: (рисунок 1)

- За допомогою регулятора тиску (7) можна встановити тиск на манометрі (6).
- Встановлений тиск можна зняти на швидкодіючій муфті (5).

#### 6.6 Установлення кнопочного вимикача

Кнопочний вимикач відрегульований на заводі-виробнику.

Тиск вмикання – приблизно 6 бар

Тиск вимикання – приблизно 8 бар

## 7. Заміна проводу для під'єднання до електромережі

Якщо провід для під'єднання цього приладу до електромережі пошкоджений, то для запобігання виникнення нещасних випадків його повинен замінити виробник або його сертифікована сервісна служба чи інший кваліфікований спеціаліст.

## 8. Очищення і технічне обслуговування

### ⚠ Увага!

Перед початком будь-яких робіт по очищенню і техобслуговуванню компресора витягуйте штекер з розетки.

### ⚠ Увага!

Почекайте, поки компресор повністю не охолоне! Існує небезпека отримання опіків!

### ⚠ Увага!

Перед початком всіх робіт по очистці і технічному обслуговуванню тиск в котлі слід скинути.

#### 8.1 Очищення

- Утримуйте захисні пристрої вільними від попадання пилу і бруду. Витирайте прилад чистою ганчіркою або здувайте стиснутим повітрям при низькому тиску.
- Ми рекомендуємо чистити прилад безпосередньо після кожного застосування.
- Регулярно витирайте прилад вологою ганчіркою з використанням мазевидного мила. Не використовуйте жодних очищувачів або розчинників; вони можуть агресивно впливати на пластмасові деталі прилада. Слідкуйте за тим, щоб всередину прилада не попала вода.
- Шланг і інструменти вприску перед очисткою потрібно від'єднати від компресора. Компресор не можна чистити водою, розчинниками і подібними речовинами.

#### 8.2 Конденсат

Конденсат слід щоденно зливати шляхом відкриття водоспускного клапана (11) (змонтований у дні напірної ємності).

**UKR****8.3 Запобіжний клапан (10)**

Запобіжний клапан виставлений на заводі-виробнику на максимально допустимий тиск напірної ємності. Запобіжний клапан не можна регулювати чи зривати з нього пломбу. Для того, щоби в разі необхідності запобіжний клапан спрацював правильно, його слід час від часу приводити в дію. Потягніть за кільце з такою силою, щоби стало чути, як виходить стиснуте повітря. Після цього знову відпустіть кільце.

**8.4 Чистка всмоктуючого фільтра (12)**

Всмоктуючий фільтр перешкоджає всмоктуванню пилу та сміття. Цей фільтр необхідно чистити мінімум через кожних 300 годин роботи. Закупорений всмоктуючий фільтр значно знижує потужність компресора. Витягніть фільтр з компресора (рисунок 6), відкрутивши гвинт на пластмасовому кожусі (J). Для цього зніміть пластмасовий кожух (J) та витягніть розміщений під ним всмоктуючий повітряний фільтр (12) (рисунок 7). Обережно вибийте фільтр і продуйте його стиснутим повітрям при низькому тиску (прибл. 3 атмосфери). Монтаж фільтра проводять в зворотній послідовності.

**8.5 Зберігання****⚠ Увага!**

Витягніть штекер з розетки, стравіть з прилада і з усіх під'єднаних пневматичних інструментів повітря. Зберігайте компресор таким чином, щоб сторонні люди не змогли запустити його в експлуатацію.

**⚠ Увага!**

**Компресор слід зберігати тільки в сухому і недоступному для сторонніх людей місці. Не можна його класти в горизонтальне положення, його слід зберігати у вертикальному положенні!**

**9. Замовлення запасних частин**

При замовленні запасних частин слід вказувати такі вихідні дані:

- Тип прилада
- Номер артикулу прилада
- Ідентифікаційний номер прилада
- Номер необхідної запчастини

Актуальні ціни і додаткову інформацію Ви знайдете на сайті [www.ISC-GmbH.info](http://www.ISC-GmbH.info)

**10. Утилізація і повторне використання**

Прилад знаходиться в упакованні для запобігання пошкодженням при транспортуванні. Це упаковання є сировиною, тому його можна застосувати повторно або повернути назад в кругообіг сировини.

Компресор і його аксесуари складаються з різних матеріалів, як наприклад, з металу і пластмас. Несправні вузли здайте для утилізації спеціальних відходів. Проінформуйтеся про це в спеціалізованому магазині або в правлінні громади!

## 11. Можливі причини виходу з ладу

Проблема	Причина	Вирішення
<b>Компресор не працює.</b>	1. Немає напруги в мережі.	1. Перевірити кабель, штекер, запобіжник і розетку.
	2. Напруга в мережі понижена.	2. Не використовувати задовгий кабель-подовжувач. Застосувати кабель-подовжувач з достатнім січенням жили.
	3. Температура зовнішнього середовища понижена.	3. Не працювати при температурі оточуючого середовища, нижчій +5 °С.
	4. Двигун перегрівся.	4. Дати двигуну можливість встигнути, при можливості усунути причину перегріву.
<b>Компресор працює, але тиску немає.</b>	1. Зворотний клапан негерметичний.	1. Замінити зворотний клапан.
	2. Сальники дефектні.	2. Перевірити сальники, дефектні сальники замінити в спеціалізованій майстерні.
	3. Пробка зливного отвору для конденсату (11) негерметична.	3. Пробку дотягнути вручну. Перевірити сальник на пробці, при необхідності замінити його.
<b>Компресор працює, тиск видно на манометрі, але інструменти не працюють.</b>	1. З'єднання шлангів негерметичне.	1. Перевірити пневматичний рукав та інструменти, при необхідності замінити їх.
	2. Швидкодіюча муфта негерметична.	2. Перевірити швидкодіючу муфту, при необхідності замінити.
	3. На регуляторі тиску виставлено понижений тиск.	3. Необхідно ще більше відкрити регулятор тиску.



ISC GmbH · Eschenstraße 6 · D-94405 Landau/Isar



### Konformitätserklärung

- erklårt folgende Konformität gemäß EU-Richtlinie und Normen für Artikel  
 explains the following conformity according to EU directives and norms for the following product  
 déclare la conformité suivante selon la directive CE et les normes concernant l'article  
 dichiara la seguente conformità secondo la direttiva UE e le norme per l'articolo  
 verklaart de volgende overeenstemming conform EU richtlijn en normen voor het product  
 declara la siguiente conformidad a tenor de la directiva y normas de la UE para el artículo  
 declara a seguinte conformidade, de acordo com a directiva CE e normas para o artigo  
 atterer følgende overensstemmelse i medfør af EU-direktiv samt standarder for artikel  
 förklarar följande överensstämmelse enl. EU-direktiv och standarder för artikeln  
 vakuuttaa, että tuote täyttää EU-direktiivin ja standardien vaatimukset  
 tõendab toote vastavust EL direktiivile ja standarditele  
 vydává následující prohlášení o shodě podle směrnice EU a norem pro výrobek  
 potrjuje sledečo skladnost s smernico EU in standardi za izdelek  
 vydáva nasledujúce prehlásenie o zhode podľa smernice EÚ a noriem pre výrobok  
 a cikkekhez az EU-irányvonal és Normák szerint a következő konformitást jelenti ki  
 deklaruje zgodność wymienionego poniżej artykułu z następującymi normami na podstawie dyrektywy WE.  
 декларира съответното съответствие съгласно Директива на ЕС и норми за артикул  
 paskaidro šādu atbilstību ES direktīvai un standartiem  
 apibūdina šį atitikimą EU reikalavimams ir prekės normoms  
 declară următoarea conformitate conform directivei UE și normelor pentru articolul  
 δηλώνει την ακόλουθη συμμόρφωση σύμφωνα με την Οδηγία ΕΚ και τα πρότυπα για το προϊόν  
 potvrđuje sljedeću usklađenost prema smjernicama EU i normama za artikl  
 potvrđuje sljedeću usklađenost prema smjernicama EU i normama za artikl  
 potvrđuje sledeću usklađenost prema smernicama EZ i normama za artikl  
 следующим удостоверяется, что следующие продукты соответствуют директивам и нормам ЕС  
 проголошує про зазначену нижче відповідність виробу директивам та стандартам ЄС на виріб  
 ja izjavuva slednata soobraznost согласно EУ-директивата и нормите за артикли  
 Ürünü ile ilgili AB direktifleri ve normları gereğince aşağıda açıklanan uygunluğu belirtir  
 erklærer følgende samsvar i henhold til EU-direktivet og standarder for artikkel  
 Lýsir uppfyllingu EU-reglna og annarra staðla vöru

### Kompressor TH-AC 200/40 OF (Einhell)

- 87/404/EC\_2009/105/EC  
 2005/32/EC\_2009/125/EC  
 2006/95/EC  
 2006/28/EC  
 2004/108/EC  
 2004/22/EC  
 1999/5/EC  
 97/23/EC  
 90/396/EC\_2009/142/EC  
 89/686/EC\_96/58/EC  
 2011/65/EC  
 2006/42/EC  
 Annex IV  
 Notified Body:  
 Notified Body No.:  
 Reg. No.:  
 2000/14/EC\_2005/88/EC  
 Annex V  
 Annex VI  
 Noise: measured  $L_{WA} = 93$  dB (A); guaranteed  $L_{WA} = 94$  dB (A)  
 $P = 1,1$  KW;  $L/D =$  cm  
 Notified Body: 0499, SNCH, Sandweiler, Luxemburg  
 2004/26/EC  
 Emission No.:

Standard references: EN 1012-1; EN 60204-1; EN 55014-1; EN 55014-2;  
EN 61000-3-2; EN 61000-3-3

Landau/Isar, den 01.08.2013

Weichselgartner/General Manager

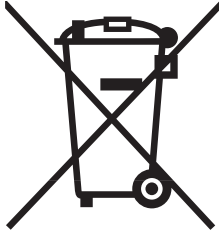
Schunk/Product-Management

First CE: 13  
 Art.-No.: 40.205.16 I.-No.: 11013  
 Subject to change without notice

Archive-File/Record: NAPR006555  
 Documents registrar: Siegfried Roider  
 Wiesenweg 22, D-94405 Landau/Isar







① Nur für EU-Länder

Werfen Sie Elektrowerkzeuge nicht in den Hausmüll!

Gemäß europäischer Richtlinie 2002/96/EG über Elektro- und Elektronik-Altgeräte und Umsetzung in nationales Recht müssen verbrauchte Elektrowerkzeuge getrennt gesammelt werden und einer umweltgerechten Wiederverwertung zugeführt werden.

Recycling-Alternative zur Rücksendeaufforderung:

Der Eigentümer des Elektrogerätes ist alternativ anstelle Rücksendung zur Mitwirkung bei der sachgerechten Verwertung im Falle der Eigentumsaufgabe verpflichtet. Das Altgerät kann hierfür auch einer Rücknahmestelle überlassen werden, die eine Beseitigung im Sinne der nationalen Kreislaufwirtschafts- und Abfallgesetze durchführt. Nicht betroffen sind den Altgeräten beigelegte Zubehörteile und Hilfsmittel ohne Elektrobestandteile.

② Tylko dla krajów UE

Zabrania się wyrzucania elektronarzędzi na śmieci.

Zgodnie z Europejską Dyrektywą 2002/96/WE o przeznaczonych na złomowanie elektronarzędziach i sprzęcie elektronicznym oraz jej konwersji na prawo krajowe, elektronarzędzia należy zbierać osobno i oddać do punktu zbiórki surowców wtórnych.

Recykling jako alternatywa wobec obowiązku zwrotu urządzenia:

Alternatywnie do obowiązku zwrotu urządzenia elektrycznego po zakończeniu jego użytkowania, właściciel jest zobowiązany do współuczestnictwa w jego prawidłowej utylizacji. Wycofane z eksploatacji urządzenie można oddać również do punktu zbiórki surowców wtórnych, który przeprowadzi utylizację zgodnie z krajowymi przepisami o odpadach i wykorzystaniu surowców wtórnych. Nie dotyczy to osprzętu należącego do wyposażenia urządzenia i środków pomocniczych nie zawierających elementów elektrycznych.

③ Только для стран ЕС

Запрещено выбрасывать электроинструмент в обычный домашний мусор.

Согласно европейской директиве 2002/96/EG об использованных электрических и электронных устройствах и реализации в правовой системе соответствующей страны необходимо использованный электрический инструмент утилизировать отдельно и направлять на вторичную переработку для охраны окружающей среды.

Вторичная переработка - альтернатива обязательной отсылке устройства назад изготовителю: Владелец электрического устройства в случае избавления от собственности обязан, в качестве альтернативы отсылки назад изготовителю, содействовать надлежащей утилизации. Пришедшее в негодность устройство может быть передано в приемный пункт, который осуществит ликвидацию в соответствии с законом страны о цикличном производстве и обращении с мусором. Это не относится к приложенным к пришедшему в негодность оборудованию дополнительным устройствам и вспомогательным средствам, не содержащим электрические части.





® Numai pentru țări din UE

Nu aruncați uneltele electrice în gunoiul menajer.

Conform liniei directoare europene 2002/96/CE referitoare la aparatele electrice și electronice vechi și aplicarea ei în dreptul național, aparatele electrice uzate trebuie să adunate separat și supuse unei reciclări favorabile mediului înconjurător.

Alternativă de reciclare la solicitarea de înapoiere a aparatelor electrice:

Proprietarul aparatului electric este alternativ, în locul înapoierii aparatului, obligat de cooperare la valorificarea corespunzătoare a acestuia în cazul încetării raportului de proprietate. Aparatul vechi poate fi predat și la o secție de preluare care va efectua îndepărtarea lui în conformitatea cu legea națională referitoare la reciclare și deșeuri. Aici sunt excluse accesoriile și piesele auxiliare ale aparatului vechi fără componente electrice.

® Само за страни от ЕС

Не изхвърляйте електрически уреди в домашния боклук.

Съгласно Европейската директива 2002/96/ЕС за електрически и електронни стари уреди и превръщането ѝ в национално право, употребяваните електрически уреди трябва да се предават отделно събрани и в съобразен с околната среда пункт за оползотворяване на отпадъци.

Алтернатива на поканата за обратно изпращане с цел рециклиране:

Собственикът на електроуредата е алтернативно задължен вместо да го изпрати обратно, да съдейства за съобразното му оползотворяване в случай на отказ от собствеността. За целта старият уред може да се предостави и на събирателен пункт, който извършва отстраняване по смисъла на Закона за кръговратната икономика и Закона за отпадъците. Това не се отнася до прибавени към старите уреди части и помощни средства без ел. съставни части.

® Μόνο για χώρες της ΕΕ

Μη πετάτε ηλεκτρικές συσκευές στα οικιακά απορρίμματα.

Σύμφωνα με την Οδηγία 2002/96/ΕΚ για μεταχειρισμένες ηλεκτρικές και ηλεκτρονικές συσκευές και για την μετατροπή σε Εθνικό Δίκαιο πρέπει να συγκεντρώνονται χωριστά τα ηλεκτρικά εργαλεία και να ανακυκλώνονται.

Εναλλακτική λύση ανακύκλωσης αντί επιστροφής

Ο ιδιοκτήτης της ηλεκτρικής συσκευής υποχρεούται εναλλακτικά, αντί να επιστρέψει τη συσκευή, να συμβάλει στην σωστή διάθεση σε περίπτωση που δεν χρειάζεται πλέον τη συσκευή. Η μεταχειρισμένη συσκευή μπορεί να παραχωρηθεί σε Υπηρεσία απόσυρσης η οποία θα εκτελέσει την διάθεση του προϊόντος σύμφωνα με τις εθνικές προδιαγραφές ανακύκλωσης και απορριμμάτων. Δεν συμπεριλαμβάνονται τα εξαρτήματα ή βοηθητικά εξαρτήματα των μεταχειρισμένων συσκευών χωρίς ηλεκτρικά τμήματα.

® Sadece AB Ülkeleri İçin Geçerlidir

Elektrikli cihazları çöpe atmayınız.

Elektrikli ve elektronik aletler ile ilgili 2002/96/AB nolu Avrupa Yönetmeliğince ve ilgili yönetmeliğin ulusal normalara uyarlanması sonucunda kullanılan elektrikli aletler ayrıştırılmış olarak toplanacak ve çevreye zarar vermeyecek şekilde geri kazanım sistemlerine teslim edilecektir.

Kullanılmış Cihazların İadesi Yerine Uygulanacak Geri Dönüşüm Alternatifi:

Kullanılmış elektrikli alet ve cihaz sahipleri bu eşyalarını iade etme yerine alternatif olarak, yönetmeliklere uygun olarak çalışan geri dönüşüm merkezlerine vermekle yükümlüdür. Bunun için kullanılan cihaz, ulusal dönüşüm ekonomisi ve atık kanununa göre atıkların arıtılmasını sağlayan kullanılan cihaz teslim alma yerine teslim edilecektir. Kullanılmış alet ve cihazlara eklenen ve elektrikli sistemi bulunmayan aksesuar ile yardımcı malzemeler bu düzenlemeden muaf tutulur.





Ⓜ Лише для країн-членів ЄС

Не викидайте електроінструменти у побутове сміття!

Відповідно до європейської директиви 2002/96/ЄС щодо відпрацьованих електричних та електронних приладів та перенесення її принципів на національне право, електроінструменти, що були у користуванні, необхідно окремо збирати та піддавати їх повторному використанню, що відповідає вимогам охорони навколишнього середовища.

Альтернатива повторного використання щодо вимоги на повернення:

Власник електроприладу в якості альтернативного варіанту замість повернення зобов'язаний посприяти належній утилізації у випадку добровільної відмови від власності на майно. З цією метою відпрацьований прилад можна передати в пункт утилізації, який знищить продукт відповідно до національного закону про кругообіг в господарстві та про утилізацію відходів. Сюди не належать комплектуючі відпрацьованих приладів та допоміжні засоби, які не мають електричних складових.





Ⓓ

Der Nachdruck oder sonstige Vervielfältigung von Dokumentation und Begleitpapieren der Produkte, auch auszugsweise ist nur mit ausdrücklicher Zustimmung der ISC GmbH zulässig.

Ⓟ

Przedruk lub innego rodzaju powielanie dokumentacji wyrobów oraz dokumentów towarzyszących, nawet we fragmentach dopuszczalne jest tylko za wyraźną zgodą firmy ISC GmbH.

Ⓜ

Перепечатывание или прочие виды размножения документации и сопроводительных листов продукции фирмы, полностью или частично, разрешено производить только с однозначного разрешения ISC GmbH.

Ⓡ

Imprimarea sau multiplicarea documentației și a hârtiilor însoțitoare a produselor, chiar și numai sub formă de extras, este permisă numai cu aprobarea expresă a firmei ISC GmbH.

Ⓢ

Препечатването или размножаването по друг начин на документация и придружаващи документи на продукти на, дори и като извадка, се допуска само с изричното разрешение на ISC GmbH.

Ⓢ

Η ανατύπωση ή άλλη αναπαραγωγή τεκμηρίωσης και συνοδευτικών φυλλαδίων των προϊόντων της εταιρείας, ακόμη και σε αποσπάσματα, επιτρέπεται μόνο μετά από ρητή έγκριση της εταιρείας ISC GmbH.

Ⓣ

Ürünlerinin dokümantasyonu ve evraklarının kısmen olsa dahi kopyalanması veya başka şekilde çoğaltılması, yalnızca ISC GmbH firmasının özel onayı alınmak şartıyla serbesttir.

Ⓤ

Передрук або інше розмноження документації та супроводжуючих документів до продукції, а також витягу із документів, допускаються лише після отримання однозначного дозволу від фірми «ISC GmbH»





- Ⓓ Technische Änderungen vorbehalten
- Ⓔ Zastrzega się wprowadzanie zmian technicznych
- Ⓜ Сохраняется право на технические изменения
- Ⓝ Se rezervă dreptul la modificări tehnice.
- Ⓟ Запазва се правото за технически промени
- Ⓠ Ο κατασκευαστής διατηρεί το δικαίωμα τεχνικών αλλαγών
- Ⓡ Teknik değışiklikler olabılır
- Ⓢ Ми залишаємо за собою право на внесення технічних змін.





**Ⓜ CERTYFIKAT GWARANCJI**

Na opisywane w instrukcji obsługi urządzenie udzielamy 2-letniej gwarancji, na wypadek wadliwości naszego produktu. 2-letni okres gwarancyjny zaczyna obowiązywać w momencie przejścia ryzyka lub przejęcia urządzenia przez klienta.

Warunkiem skorzystania z uprawnień gwarancyjnych jest prawidłowa konserwacja urządzenia, zgodnie z instrukcją obsługi oraz użytkowanie zgodne z przeznaczeniem. Odnosi się to szczególnie do akumulatorów, na które udzielamy jednak 12-miesięcznej gwarancji.

**Oczywiście w okresie tych 2 lat przysługują Państwu również uprawnienia gwarancyjne w ramach ustawowej rękojmi.**

Gwarancja obowiązuje na terenie Republiki Federalnej Niemiec lub w kraju generalnego przedstawiciela handlowego, jako uzupełnienie obowiązujących lokalnie przepisów ustawowych. Prosimy zwrócić się do odpowiedzialnego pracownika w regionalnym dziale obsługi klienta lub pod podany poniżej adres serwisu technicznego.





## **RUS** ГАРАНТИЙНОЕ СВИДЕТЕЛЬСТВО

**Глубокоуважаемый клиент, глубокоуважаемая клиентка,**

Качество наших продуктов подвергаются тщательному контролю. Если несмотря на это когда-либо возникнут к нашему большому сожалению нарушения в работе инструмента, то мы просим Вас обратиться в нашу службу сервиса по указанному в этой гарантийной карте адресу. Мы также охотно ответим на Ваши вопросы по телефону, номер которого приведен ниже. Для предъявления претензий по гарантийному обслуживанию действительно следующее:

1. Настоящие правила гарантии регулируют дополнительные условия оказания гарантийных услуг. Эти гарантийные обязательства не затрагивают Ваши законные права на гарантийное обслуживание. Наши гарантийные услуги для Вас бесплатны.
2. Гарантийные услуги распространяются только на неисправности, которые возникли в результате недостатков материала или процесса изготовления и предусматривают только устранение этих недостатков или замену устройства. Необходимо учесть, что наши устройства разработаны согласно предписаниям для использования в промышленных, ремесленных или индустриальных областях. Гарантийный договор считается недействительным, если устройство используется в промышленных, ремесленных или индустриальных целях, а также для подобной деятельности. Наши гарантийные обязательства не распространяются на повреждения при транспортировке, повреждения в результате несоблюдения указаний руководства по монтажу или в результате проведенной ненадлежащим образом инсталляции, несоблюдения указаний руководства по эксплуатации (таких как например, подключение к сети с ненадлежащим параметром напряжения), используется неправильно или ненадлежащим образом (например, перегрузка устройства или использование не допущенных к применению насадок или принадлежностей), при несоблюдении правил технического обслуживания и техники безопасности, при попадании посторонних предметов в устройство (таких как например: песок, камни или пыль), при использовании силы или посторонних воздействий (таких как например, повреждения в результате падения), а также при обычном износе в результате использования. Это относится прежде всего к аккумуляторам, на которые мы тем не менее даем гарантийный срок на 12 месяцев.

Право на гарантийное обслуживание теряет силу, если были осуществлены вмешательства в инструмент.

3. Гарантийный срок составляет 2 года и начинается со дня покупки устройства. Гарантийные права необходимо предъявлять до истечения срока гарантии в течении двух недель после того как будет обнаружена неисправность. Заявления на гарантийное обслуживание после истечения срока гарантии не принимаются. Ремонт или замена устройства не ведет к удлинению срока службы и с этими услугами не начинается новый срок гарантии для устройства или установленных запасных деталей. Это действует также в случае оказания сервисных услуг по месту нахождения клиента.
4. Для предъявления претензий на гарантийное обслуживание вышлите, пожалуйста, неисправное устройство без оплаты почтовых расходов по указанному ниже адресу. Приложите квитанцию покупки в оригинале или любое другое свидетельство о совершенной покупке с указанной датой. Необходимо поэтому сохранять кассовый чек для доказательства! Пожалуйста, опишите причину предъявляемых претензий как можно точнее. Если неисправное устройство подлежит гарантийному обслуживанию, то Вы получите незамедлительно отремонтированное или новое устройство обратно.

Само собой разумеется, мы можем также устранить при оплате затрат неисправности устройства, которые не входят в объем гарантийных услуг или при истечении срока гарантии. Для этого Вам необходимо выслать устройство на адрес нашей службы сервиса.







## **RO** Certificat de garanție

### **Stimate clientă, stimat client,**

produsele noastre sunt supuse unui control de calitate riguros. Dacă totuși vreodată acest aparat nu va funcționa ireproșabil ne pare foarte rău și vă rugăm să vă adresați la centrul service indicat la finalul acestui certificat de garanție. Bineînțeles că vă stăm și la telefon cu plăcere la dispoziție, la numerele de service menționate mai jos. Pentru revendicarea pretențiilor de garanție trebuie ținut cont de următoarele:

1. Aceste instrucțiuni de garanție reglementează prestațiile de garanție suplimentare. Pretențiile dumneavoastră de garanție legale nu sunt atinse de această garanție. Prestația noastră de garanție este gratuită pentru dumneavoastră.
2. Prestația de garanție se extinde în exclusivitate asupra defectelor care provin din erori de material sau de fabricație și se limitează la remedierea acestor defecte respectiv la schimbarea aparatului. Vă rugăm să țineți cont de faptul că aparatele noastre, în conformitate cu scopul lor de folosire, nu sunt prevăzute pentru intervenții meșteșugărești sau industriale. Din acest motiv nu se va încheia un contract de garanție atunci când aparatul se va folosi în întreprinderi meșteșugărești sau industriale precum și pentru activități similare. De la garanție sunt excluse deasemenea prestațiile pentru deteriorările intervenite pe timpul transportului, deteriorări datorate neluării în considerare a instrucțiunilor de montare sau datorită instalării necompetente, neluării în considerare a instrucțiunilor de folosire (cum ar fi de exemplu racordarea la o tensiune de rețea falsă sau la un curent fals), utilizarea abuzivă sau improprie (cum ar fi suprasolicitarea aparatului sau folosirea uneltelor atașabile sau auxiliarelor neadmiși), neluării în considerare a prescripțiilor referitoare la lucrările de întreținere și siguranță, intrarea corpurilor străine în aparat (cum ar fi nisip, pietre sau praf), recurgerea la violență sau influențe străine (cum ar fi de exemplu deteriorări datorită căderii), precum și datorită uzurii normale, conformă utilizării. Acest lucru este valabil în special pentru acumulate, cu toate acestea acordăm totuși o durată de garanție de 12 luni.



Pretenția de garanție se pierde atunci când s-au efectuat intervenții la aparat.

3. Durata de garanție este de 2 ani și începe din ziua cumpărării aparatului. Pretențiile de garanție se vor revendica în interval de două săptămâni de la data apariției defectului. Este exclusă revendicarea pretenției de garanție după expirarea duratei de garanție. Repararea sau schimbarea aparatului nu duce nici la prelungirea duratei de garanție și nici nu se va fixa o durată de garanție nouă pentru prestația efectuată la acest aparat sau pentru o piesă schimbată la acesta. Acest lucru este valabil și în cazul unui service la fața locului.
4. Pentru revendicarea pretențiilor dumneavoastră de garanție vă rugăm să trimiteți aparatul defect gratuit la adresa menționată mai jos. Anexați bonul de cumpărare în original sau o altă dovadă de cumpărare datată. Vă rugăm să păstrați cu grijă bonul de casă drept dovadă! Vă rugăm să descrieți cât mai amănunțit motivul reclamației. Dacă defectul aparatului este cuprins în prestațiile noastre de garanție, veți primi imediat înapoi aparatul reparat sau un aparat nou.

Bineînțeles că remediem cu plăcere contra cost și defecte la aparate care nu sunt sau nu mai sunt cuprinse în prestațiile de garanție. Pentru aceasta trimiteți va rugăm aparatul la adresa noastră service.





# ДОКУМЕНТ ЗА ГАРАНЦИЯ

## Уваемами клиенти,

нашите продукти подлежат на строг качествен контрол. В случай, че въпреки това в даден момент този уред не работи безупречно, изказваме съжалението си и Ви молим, да се обърнете към нашата сервизна служба на посочения на тази гаранционна карта адрес. С удоволствие сме на Ваше разположение и по телефона на посочения телефонен номер в сервиза. За предявяването на претенциите по отношение на гаранцията е в сила следното:

1. Тези гаранционни условия уреждат допълнителни гаранционни услуги. Вашите законни права при недостатъци на престацията не биват засегнати от тази гаранция. Нашата гаранционна услуга е безплатна за Вас.
2. Гаранционната услуга се разпростира изключително върху дефекти, които се дължат на дефекти в суровината или производствени дефекти и се ограничава до отстраняване на тези дефекти, респ. до подмяна на уреда. Моля, обърнете внимание на това, че нашите уреди съгласно предназначението не са конструирани за промишлена, занаятчийска или индустриална употреба. Гаранционен договор при това не се сключва, когато уредът се използва в промишлени, занаятчийски или индустриални предприятия, както и при равностойни на тях дейности. От нашата гаранция се изключват също така допълнителни услуги за транспортни щети, щети поради не съблюдаване на упътването за монтажа или въз основа на не прецизна инсталация, не съблюдаване на упътването за употреба (като напр. поради свързване към неподходящо електрическо напрежение или вид ток), груби или неподходящи за целта приложения (като напр. претоварване на уреда или използване на не позволени инструменти за употреба или оборудване), не спазване на разпоредбите за поддръжка и безопасност, навлизане на чужди тела в уреда (като напр. пясък, камъни или прах), употреба на сила или чужди намеси (като напр. щети, получени чрез падане) както и поради обичайното изхабяване при употребата. Това важи по-специално за акумулатори, за които въпреки това осигуряваме гаранционен срок от 12 месеца.



Правото за гаранция изтича, когато по уреда вече са били извършени намеси.

3. Гаранционният период е 2 години и започва от датата на покупка на уреда. Гаранционните права трябва да се предявят преди изтичане на гаранционния период в рамките на две седмици, след като сте открили дефекта. Предявяването на гаранционните права след изтичане на гаранционния период е изключено. Поправката или подмяната на уреда не води до удължаване на гаранционния период, както и с тази услуга за уреда или за евентуални монтирани резервни части не започва нов гаранционен период. Това важи също и при използване на сервизни услуги на място.
4. За предявяването на Вашето гаранционно право, моля, изпратете дефектния уред на посочения по-долу адрес без заплащане на пощенска такса. Приложете квитанцията в оригинал или друг удостоверяващ покупката документ с дата. Моля, затова пазете добре касовия бон като доказателство! Моля, опишете ни причината за рекламацията възможно най-точно. Ако дефектът на уреда е включен в нашата гаранционна услуга, веднага ще получите обратно поправен или нов уред.

Разбира се, в замяна на възстановяването на разходите ние с удоволствие отстраняваме също и дефекти по уреда, които не са или вече не са включени в обхвата на гаранцията. За целта, моля, изпратете уреда на нашия адрес в сервиза.





## **GR** ΕΓΓΥΗΣΗ

### **Αξιότιμη πελάτισσα, αξιότιμε πελάτη,**

Τα προϊόντα μας υπόκεινται σε αυστηρούς ελέγχους ποιότητας. Εάν παρ'όλα αυτά κάποτε δεν λειτουργήσουν άψογα, λυπούμαστε πολύ και σας παρακαλούμε να αποτανθείτε προς το τμήμαμας Εξυπηρέτησης Πελατών, στη διεύθυνση που αναφέρετε σε αυτή την εγγύηση. Ευχαρίστως σας βοηθούμε και τηλεφωνικώς στον αριθμό που αναφέρετε πιο κάτω. Για την κατίσχυση των αξιώσεων εγγύησης ισχύουν τα εξής:

1. Αυτοί οι όροι εγγύησης ρυθμίζουν πρόσθετες παροχές εγγύησης. Από την εγγύηση αυτή δεν θίγονται οι νόμιμες αξιώσεις σας για εγγύηση. Η παροχή της εγγύησής μας είναι για σας δωρεάν.
2. Η εγγύηση καλύπτει αποκλειστικά και μόνο βλάβες που οφείλονται σε ελαττώματα υλικών ή παραγωγής και περιορίζονται στην αποκατάσταση αυτών των ελαττωμάτων ή την αντικατάσταση της συσκευής. Παρακαλούμε να προσέξετε πως οι συσκευές μας δεν προορίζονται για τη βιομηχανία, τη βιοτεχνία και την επαγγελματική χρήση. Για το λόγο αυτό δεν υφίσταται σύμβαση εγγύησης σε περίπτωση χρήσης της συσκευής στη βιομηχανία, βιοτεχνία, για επαγγελματικό ή άλλο παρόμοιο σκοπό. Από την εγγύησή μας αποκλείονται πέραν τούτου αποζημιώσεις για βλάβες μεταφοράς, βλάβες οφειλόμενες σε μη τήρηση της Οδηγίας συναρμολόγησης, ή σε εσφαλμένη εγκατάσταση, μη τήρηση της Οδηγίας χρήσης (π.χ. σύνδεση σε λάθος τάση δικτύου ή είδος ρεύματος), καταχρηστική ή όχι ορθή χρήση (π.χ. υπερφόρτωση ή χρήση μη εγκεκριμένων ανταλλακτικών εργαλείων ή εξαρτημάτων), μη τήρηση των Υποδείξεων συντήρησης και ασφαλείας, είσοδος ξένων αντικειμένων στη συσκευή (όπως π.χ. άμμος ή σκόνη), χρήση βίας ή εξωτερική επίδραση (όπως π.χ. βλάβες από πτώση) καθώς και βλάβες που οφείλονται σε κοινή φθορά. Αυτό ισχύει ιδιαίτερα για συσσωρευτές για τους οποίους παρ'όλα αυτά παρέχουμε εγγύηση 12 μηνών.

Η αξίωση εγγύησης εκπίπτει σε περίπτωση που έγιναν ήδη ξένες επεμβάσεις στη συσκευή.

3. Η διάρκεια της εγγύησης ανέρχεται σε 2 έτη και αρχίζει από την ημερομηνία αγοράς της συσκευής. Οι αξιώσεις εγγύησης πρέπει να κατισχυθούν πριν την πάροδο της προθεσμίας της εγγύησης εντός δύο εβδομάδων από την διαπίστωση του ελαττώματος. Αποκλείεται η κατίσχυση αξιώσεων εγγύησης μετά την πάροδο της προθεσμίας της εγγύησης. Η επισκευή ή η αντικατάσταση της συσκευής δεν συνεπάγεται ούτε την επέκταση της διάρκειας της εγγύησης ούτε την έναρξη νέας προθεσμίας εγγύησης για τη συσκευή ή τα ενδεχομένως τοποθετηθέντα εξαρτήματα. Το ίδιο ισχύει και σε περίπτωση σέρβις επί τόπου.
4. Για την κατίσχυση της αξίωσης της εγγύησης σας παρακαλούμε να μας αποστείλετε τη συσκευή, χωρίς επιβάρυνσή μας με ταχυδρομικά τέλη, στην πιο κάτω αναφερόμενη διεύθυνση. Μη ξεχάσετε να επισυνάψετε το πρωτότυπο της απόδειξης αγοράς ή άλλο ισχύον αποδεικτικό αγοράς. Για το λόγο αυτό σας παρακαλούμε να φυλάξετε καλά την απόδειξη του ταμείου! Παρακαλούμε επίσης να μας περιγράψετε την αιτία για την διαμαρτυρία σας όσο πιο αναλυτικά γίνεται. Εάν το ελάττωμα της συσκευής σας καλύπτεται από την εγγύησή μας, είτε θα σας επιστραφεί ταχύτατα η επισκευασμένη συσκευή σας, είτε θα λάβετε μία νέα συσκευή.

Φυσικά επισκευάζουμε ευχαρίστως έναντι αμοιβής και ελαττώματα στη συσκευή σας που δεν καλύπτονται ή δεν καλύπτονται πλέον από την εγγύηση. Για το σκοπό αυτό σας παρακαλούμε να αποστείλετε τη συσκευή σας στη διεύθυνση του τμήματος μας για Εξυπηρέτηση Πελατών.





# TR GARANTİ BELGESİ

## Sayın Müşterimiz,

Ürünlerimiz üretim esnasında sıkı bir kalite kontrolden geçirilir. Buna rağmen alet veya cihazınız tam doğru şekilde çalışmadığında ve bozulduğunda bu durumdan çok üzgün olduğumuzu belirtir ve bozuk olan aleti/cihazı Garanti Belgesinin alt bölümünde açıklanan Servis Hizmetlerine göndermenizi rica ederiz. Bize ayrıca aşağıda açıklanan Servis telefon numarasından da her zaman ulaşabilirsiniz. Size her konuda memnuniyetle bilgi veririz. Garanti haklarından faydalanmak için aşağıdaki kurallar geçerlidir:

1. Bu Garanti koşulları ek Garanti Hizmetlerini düzenler. Kanuni Garanti Haklarınız bu Garanti düzenlemesinden etkilenmez ve saklı kalır. Garanti kapsamında sunduğumuz hizmetler ücretsizdir.
2. Garanti kapsamına sadece malzeme ve üretim hatasından kaynaklanan eksiklik ve ayıplar dahildir. Bu durumlarda garanti hizmetleri sadece arızanın onarımı veya aletin/cihazın değiştirilmesi ile sınırlıdır. Aletlerimizin ve cihazlarımızın ticari ve endüstriyel kullanım amacı için tasarlanmadığını lütfen dikkate alınız. Bu nedenle aletin/cihazın ticari ve endüstriyel işletmelerde kullanılması veya benzer çalışmalarda çalıştırılması durumunda Garanti Sözleşmesi geçerli değildir. Ayrıca transport hasarları, montaj talimatına veya yönetmeliklere aykırı yapılan montajlardan ve tesisatlardan kaynaklanan hasarlar, kullanma talimatına riayet etmeme nedeniyle oluşan hasarlar (örneğin yanlış bir şebeke gerilimine veya akım türüne bağlama gibi), kullanım amacına veya talimatlara aykırı kullanımdan kaynaklanan hasarlar (örneğin alete/cihaza aşırı yüklenme veya kullanımına izin verilmeyen alet veya aksesuar), bakım ve güvenlik talimatlarına riayet edilmemesinden kaynaklanan hasarlar, aletin/cihazın içine yabancı maddenin girmesi (örneğin kum, taş veya toz), zor kullanma veya harici zorlamalardan kaynaklanan hasarlar (örneğin aşağı düşme nedeniyle oluşan hasar) ve kullanıma bağlı olağan aşınma gibi durumlar garanti kapsamına dahil değildir. Bu durum özellikle halen 12 ay garantisi olan aküler için geçerlidir

Alet/cihaz üzerinde herhangi bir çalışma yapıldığında veya müdahalede bulunulduğunda garanti hakkı sona erer.

3. Garanti süresi 2 yıldır ve garanti süresi aletin/cihazın satın alındığı tarihte başlar. Arızayı tespit ettiğinizde garanti hakkından faydalanma talebi, garanti süresi dolmadan iki hafta önce bildirilmelidir. Garanti süresi dolduktan sonra garanti hakkından faydalanma talebinde bulunulamaz. Aletin/cihazın onarılması veya değiştirilmesi garanti süresinin uzamasına yol açmaz ayrıca onarılan alet veya takılan parçalar için yeni bir garanti süresi oluşmaz. Bu aynı zamanda yerinde verilen Servis Hizmetleri için de geçerlidir.
4. Garanti hakkından faydalanmak için arızalı aleti, gönderi ücreti göndericiye ait olmak üzere aşağıda belirtilen adrese postalayın. Satın aldığınız tarihi belirten orijinal fişi veya başka bir belgeyi de alet ile birlikte gönderin. Bu nedenle kasa fişini belgelemek için daima iyice saklayın! Arıza ve şikayet sebebinin mümkün olduğunca doğru şekilde açıklayın. Aletin arızası garanti kapsamına dahil olduğunda size en kısa zamanda onarılmış veya yeni bir alet/cihaz gönderilecektir.

Ayrıca garanti kapsamına dahil olmayan veya garant isüresi dolan arızaları ücreti karşılığında memnuniyetle onarıyoruz. Bunun için aleti/cihazı lütfen Servis adresimize gönderin.





# ГАРАНТІЙНЕ ПОСВІДЧЕННЯ

## Шановна пані Клієнтко, шановний пане Клієнт!

Наші вироби підлягають суворому контролю якості. Якщо ж все-таки цей прилад коли-небудь буде функціонувати небездоганно, ми сприймаємо це дуже серйозно і просимо Вас звернутися до нашої сервісної служби за адресою, вказаною внизу на цьому гарантійному посвідченні. Ми з задоволенням відповімо Вам по телефону сервісного виклику, номер якого також вказаний внизу. Для пред'явлення гарантійних претензій має силу наступне:

1. Ці умови гарантії регулюють додатковий гарантійний ремонт. Ця гарантія Ваших правових гарантійних претензій не стосується. Наш гарантійний ремонт є для Вас безкоштовним.
2. Гарантійний ремонт поширюється виключно на несправності, пов'язані з дефектом матеріалу або помилкою виробника, і обмежується усуненням цього недоліку або заміною апарату. Майте, будь-ласка, на увазі, що наші прилади стосовно свого призначення сконструйовані не для виробничих, ремісничих чи промислових підприємств. Тому гарантійний договір не має сили в разі, якщо прилад застосовують на виробничих, ремісничих або промислових підприємствах, а також при іншій подібній діяльності. Крім того, з нашої гарантії виключаються відшкодування за пошкодження при транспортуванні, несправності внаслідок недотримання інструкції по монтажу або через технічно неправильну інсталяцію, недотримання інструкції по експлуатації (як наприклад, внаслідок під'єднання до неправильної напруги в електромережі або до типу струму), зловживання при застосуванні або неналежне застосування (як наприклад, перенавантаження прилада або застосування технічно недопущених до експлуатації інструментів або аксесуарів), недотримання інструкцій по технічному обслуговуванні і по техніці безпеки, проникання сторонніх предметів (як наприклад, піску, каміння або пилу), застосування з використанням сили або сторонні впливи (як наприклад, пошкодження внаслідок падіння), а також внаслідок звичайного зношування. Це, зокрема, стосується акумуляторів, на які ми, однак, надаємо гарантію на термін 12 місяців.

Гарантійна претензія втрачається, якщо в прилад хто-небудь вже втручався.

3. Термін дії гарантії становить 2 роки і починається від дати купівлі. Гарантійні претензії слід пред'являти до закінчення гарантійного терміну на протязі двох тижнів після того, як Ви виявили несправність. Пред'явлення гарантійних претензій після закінчення гарантійного терміну виключається. Ремонт або заміна приладу не призводить до продовження терміну гарантії, а також за виконання такої роботи або за можливе використання запасних частин не починається новий гарантійний термін. Це стосується також і виконання робіт місцевою сервісно службою.
4. Для пред'явлення гарантійної претензії перешліть, будь-ласка, несправний прилад без поштового збору на вказану нижче адресу. Додайте оригінал документу про купівлю або інший датований доказ купівлі. Тому, будь-ласка, надійно зберігайте касовий чек в якості доказу! По можливості якнайточніше опишіть нам, будь-ласка, причину reklamaciji. Якщо несправність приладу підпадає під наш гарантійний ремонт, то невдовзі Ви отримаєте назад відремонтований або новий прилад.

Само собою зрозуміло, що за відповідну оплату ми з задоволенням також усунемо несправності приладу, які не охоплені або більше не охоплюються об'ємом гарантії. Для цього висилайте, будь-ласка, прилад на адресу нашої сервісної служби.





## **ⓓ GARANTIEURKUNDE**

### **Sehr geehrte Kundin, sehr geehrter Kunde,**

unsere Produkte unterliegen einer strengen Qualitätskontrolle. Sollte dieses Gerät dennoch einmal nicht einwandfrei funktionieren, bedauern wir dies sehr und bitten Sie, sich an unseren Servicedienst unter der auf dieser Garantiekarte angegebenen Adresse zu wenden. Gern stehen wir Ihnen auch telefonisch über die unten angegebene Servicrufnummer zur Verfügung. Für die Geltendmachung von Garantieansprüchen gilt Folgendes:

1. Diese Garantiebedingungen regeln zusätzliche Garantieleistungen. Ihre gesetzlichen Gewährleistungsansprüche werden von dieser Garantie nicht berührt. Unsere Garantieleistung ist für Sie kostenlos.
2. Die Garantieleistung erstreckt sich ausschließlich auf Mängel, die auf Material- oder Herstellungsfehler zurückzuführen sind und ist auf die Behebung dieser Mängel bzw. den Austausch des Gerätes beschränkt. Bitte beachten Sie, dass unsere Geräte bestimmungsgemäß nicht für den gewerblichen, handwerklichen oder industriellen Einsatz konstruiert wurden. Ein Garantievertrag kommt daher nicht zustande, wenn das Gerät in Gewerbe-, Handwerks- oder Industriebetrieben sowie bei gleichzusetzenden Tätigkeiten eingesetzt wird.

Von unserer Garantie sind ferner Ersatzleistungen für Transportschäden, Schäden durch Nichtbeachtung der Montageanleitung oder aufgrund nicht fachgerechter Installation, Nichtbeachtung der Gebrauchsanleitung (wie durch z.B. Anschluss an eine falsche Netzspannung oder Stromart), missbräuchliche oder unsachgemäße Anwendungen (wie z.B. Überlastung des Gerätes oder Verwendung von nicht zugelassenen Einsatzwerkzeugen oder Zubehör), Nichtbeachtung der Wartungs- und Sicherheitsbestimmungen, Eindringen von Fremdkörpern in das Gerät (wie z.B. Sand, Steine oder Staub), Gewaltanwendung oder Fremdeinwirkungen (wie z. B. Schäden durch Herunterfallen) sowie durch verwendungsgemäßen, üblichen Verschleiß ausgeschlossen. Dies gilt insbesondere für Akkus, auf die wir dennoch eine Garantiezeit von 12 Monaten gewähren

Der Garantieanspruch erlischt, wenn an dem Gerät bereits Eingriffe vorgenommen wurden.

3. Die Garantiezeit beträgt 2 Jahre und beginnt mit dem Kaufdatum des Gerätes. Garantieansprüche sind vor Ablauf der Garantiezeit innerhalb von zwei Wochen, nachdem Sie den Defekt erkannt haben, geltend zu machen. Die Geltendmachung von Garantieansprüchen nach Ablauf der Garantiezeit ist ausgeschlossen. Die Reparatur oder der Austausch des Gerätes führt weder zu einer Verlängerung der Garantiezeit noch wird eine neue Garantiezeit durch diese Leistung für das Gerät oder für etwaige eingebaute Ersatzteile in Gang gesetzt. Dies gilt auch bei Einsatz eines Vor-Ort-Services.
4. Für die Geltendmachung Ihres Garantieanspruches übersenden Sie bitte das defekte Gerät portofrei an die unten angegebene Adresse. Fügen Sie den Verkaufsbeleg im Original oder einen sonstigen datierten Kaufnachweis bei. Bitte bewahren Sie deshalb den Kassenbon als Nachweis gut auf! Beschreiben Sie uns bitte den Reklamationsgrund möglichst genau. Ist der Defekt des Gerätes von unserer Garantieleistung erfasst, erhalten Sie umgehend ein repariertes oder neues Gerät zurück.

Selbstverständlich beheben wir gegen Erstattung der Kosten auch gerne Defekte am Gerät, die vom Garantieumfang nicht oder nicht mehr erfasst sind. Dazu senden Sie das Gerät bitte an unsere Serviceadresse.

**iSC GmbH • Eschenstraße 6 • 94405 Landau/Isar (Deutschland)**

Telefon: +49 [0] 180 5 120 509 • Telefax +49 [0] 180 5 835 830 (Anruflkosten: 0,14 Euro/Minute, Festnetz der T-Com)

E-Mail: [info@isc-gmbh.info](mailto:info@isc-gmbh.info) • Internet: [www.isc-gmbh.info](http://www.isc-gmbh.info)



**1 Service Hotline: 01 805 120 509 · www.isc-gmbh.info · Mo-Fr. 8:00-18:00 Uhr**  
(Festnetzpreis: 14 ct/min, Mobilfunkpreise maximal: 42 ct/min; Außerhalb Deutschlands fallen stattdessen Gebühren für ein reguläres Gespräch ins dt. Festnetz an.)

**2 Name:**  **Retouren-Nr. ISC:**

**Strasse / Nr.:**  **Telefon:**

**PLZ**  **Ort**  **Mobil:**

**3 Welcher Fehler ist aufgetreten (genaue Angabe):**  **Art.-Nr.:**  **I.-Nr.:**

**Sehr geehrte Kundin, sehr geehrter Kunde,**  
bitte beschreiben Sie uns die von Ihnen festgestellte Fehlfunktion Ihres Gerätes als Grund Ihrer Beanstandung möglichst genau. Dadurch können wir für Sie Ihre Reklamation schneller bearbeiten und Ihnen schneller helfen. Eine zu ungenaue Beschreibung mit Begriffen wie „Gerät funktioniert nicht“ oder „Gerät defekt“ verzögert hingegen die Bearbeitung erheblich.

**4 Garantie:** JA  NEIN  **Kaufbeleg-Nr. / Datum:**

**1** Service Hotline kontaktieren oder bei ISC-Webadresse anmelden - es wird Ihnen eine Retourennummer zugeweiht | **2** Ihre Anschrift eintragen | **3** Fehlerbeschreibung und Art.-Nr. und I.-Nr. angeben | **4** Garantiefall JA/NEIN ankreuzen sowie Kaufbeleg-Nr. und Datum angeben und eine Kopie des Kaufbeleges belegen