



MK-ID 1100

-
- F** Instructions d'origine
Perceuse à percussion

 - P** Tradução do manual original
Berbequim com percussão

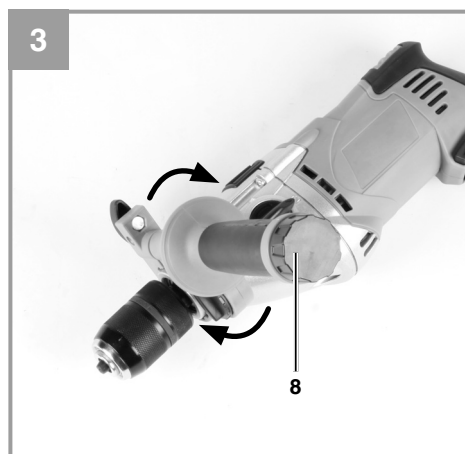
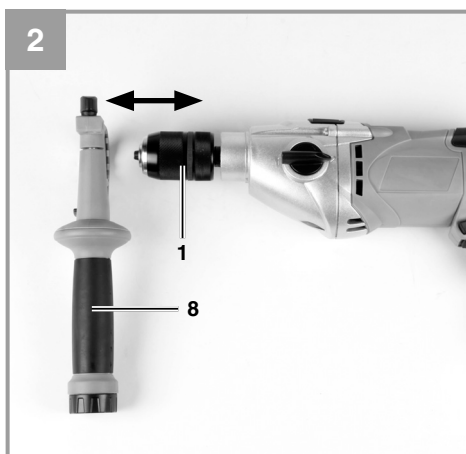
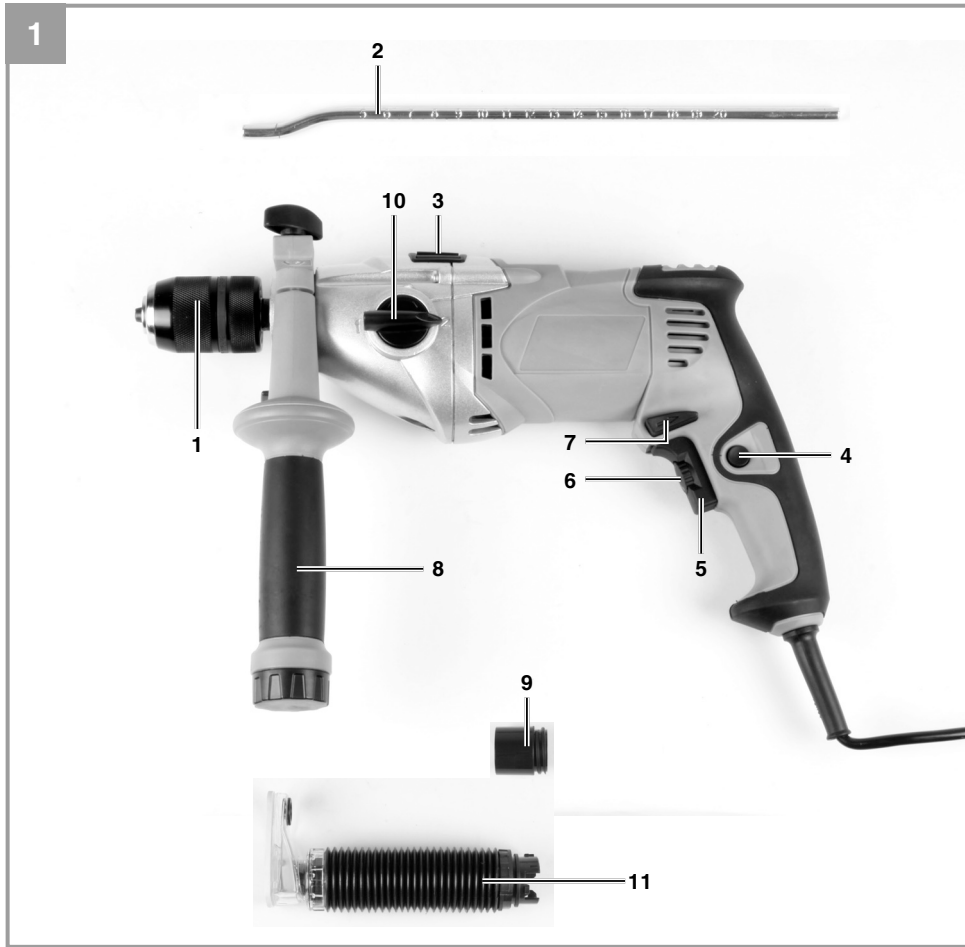
 - PL** Instrukcja obsługi
Wiertarka udarowa

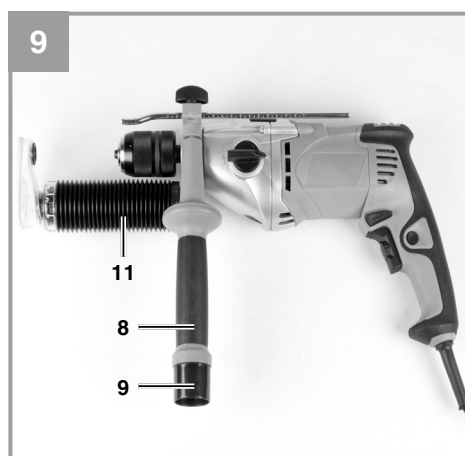
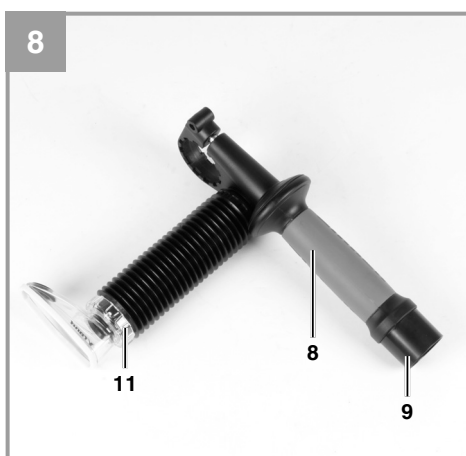
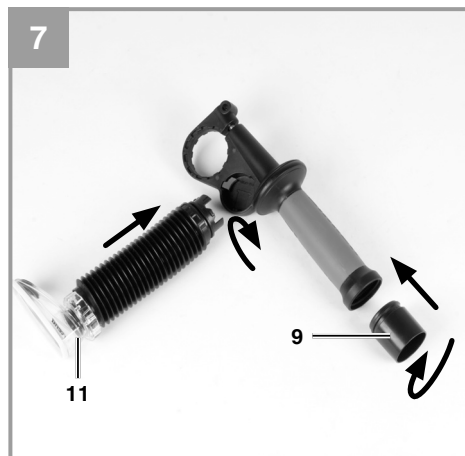
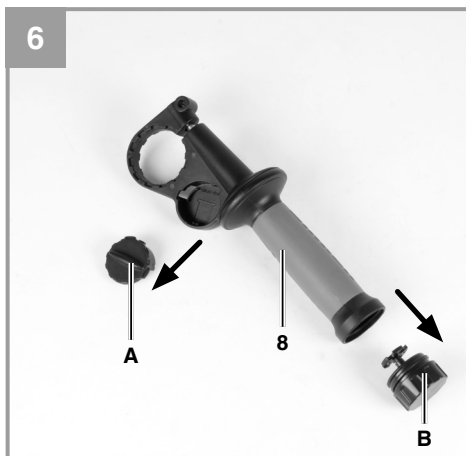
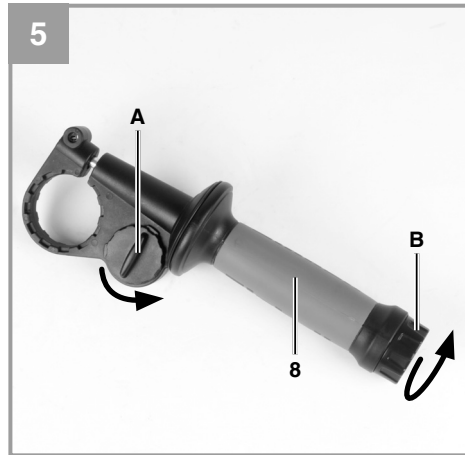
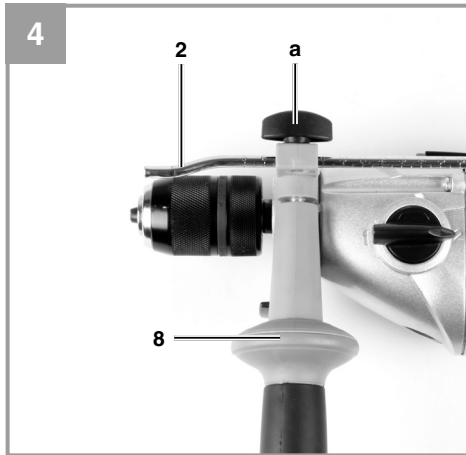


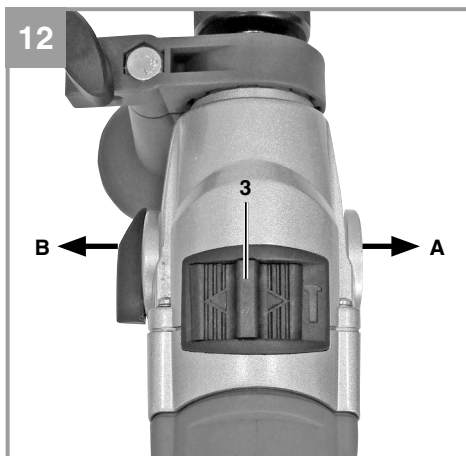
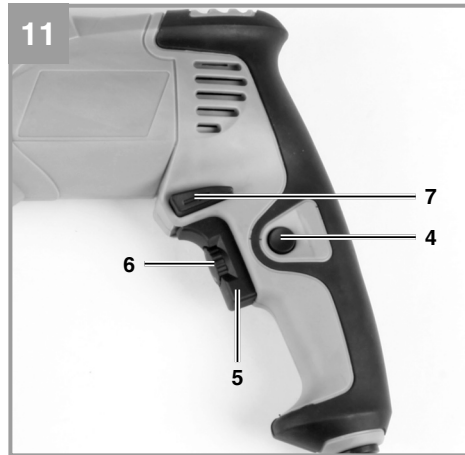
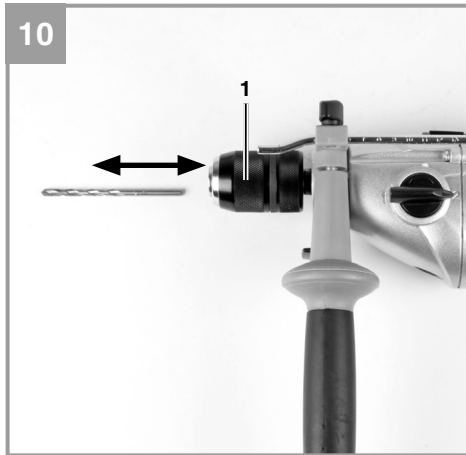
Art.-Nr.: 25039331

EH-Nr. 42.598.37

I.-Nr.: 11015









Mise en garde – Pour réduire le risque de blessures, l'utilisateur doit lire le manuel.



Prudence! Portez une protection auditive. L'exposition au bruit peut entraîner une perte de l'ouïe.



Prudence! Portez un masque anti-poussière. Lors de travaux sur du bois et autres matériaux, de la poussière nuisible à la santé peut être dégagée. Ne travaillez pas sur du matériel contenant de l'amiante !



Prudence! Portez des lunettes de protection. Les étincelles générées pendant travail ou les éclats, copeaux et la poussière sortant de l'appareil peuvent entraîner une perte de la vue.



Portez des gants de travail.



Porter des chaussures de protection.



Éteignez et débranchez l'appareil avant de le ranger, de le transporter et d'effectuer toute manipulation de montage, de nettoyage, de réglage et d'entretien.



Afin d'éviter d'endommager l'engrenage, il est uniquement possible de commuter entre la fonction perçage et perçage à percussion à l'arrêt.



Afin d'éviter d'endommager l'engrenage, les vitesses doivent être uniquement commutées à l'arrêt.

Danger !

Lors de l'utilisation d'appareils, il faut respecter certaines mesures de sécurité afin d'éviter des blessures et dommages. Veuillez donc lire attentivement ce mode d'emploi/ces consignes de sécurité. Veillez à le conserver en bon état pour pouvoir accéder aux informations à tout moment. Si l'appareil doit être remis à d'autres personnes, veillez à leur remettre aussi ce mode d'emploi/ces consignes de sécurité. Nous déclinons toute responsabilité pour les accidents et dommages dus au non-respect de ce mode d'emploi et des consignes de sécurité.

1. Avertissements de sécurité généraux pour l'outil

⚠ AVERTISSEMENT !

Lire tous les avertissements de sécurité et toutes les instructions.

Ne pas suivre les avertissements et instructions peut donner lieu à un choc électrique, un incendie et/ou une blessure sérieuse. **Conserver tous les avertissements et toutes les instructions pour pouvoir s'y reporter ultérieurement.**

Le terme «outil» dans les avertissements fait référence à votre outil électrique alimenté par le secteur (avec cordon d'alimentation) ou votre outil fonctionnant sur batterie (sans cordon d'alimentation).

1. Sécurité de la zone de travail

- a) **Conserver la zone de travail propre et bien éclairée.** Les zones en désordre ou sombres sont propices aux accidents.
- b) **Ne pas faire fonctionner les outils électriques en atmosphère explosive, par exemple en présence de liquides inflammables, de gaz ou de poussières.** Les outils électriques produisent des étincelles qui peuvent enflammer les poussières ou les fumées.
- c) **Maintenir les enfants et les personnes présentes à l'écart pendant l'utilisation de l'outil.** Les distractions peuvent vous faire perdre le contrôle de l'outil.

2. Sécurité électrique

- a) **Il faut que les fiches de l'outil électrique soient adaptées au socle. Ne jamais modifier la fiche de quelque façon que ce soit. Ne pas utiliser d'adaptateurs avec**

des outils à branchement de terre. Des fiches non modifiées et des socles adaptés réduiront le risque de choc électrique.

- b) **Eviter tout contact du corps avec des surfaces reliées à la terre telles que les tuyaux, les radiateurs, les cuisinières et les réfrigérateurs.** Il existe un risque accru de choc électrique si votre corps est relié à la terre.
- c) **Ne pas exposer les outils à la pluie ou à des conditions humides.** La pénétration d'eau à l'intérieur d'un outil augmentera le risque de choc électrique.
- d) **Ne pas maltraiter le cordon. Ne jamais utiliser le cordon pour porter, tirer ou débrancher l'outil. Maintenir le cordon à l'écart de la chaleur, du lubrifiant, des arêtes ou des parties en mouvement.** Des cordons endommagés ou emmêlés augmentent le risque de choc électrique.
- e) **Lorsqu'on utilise un outil à l'extérieur, utiliser un prolongateur adapté à l'utilisation extérieure.** L'utilisation d'un cordon adapté à l'utilisation extérieure réduit le risque de choc électrique.
- f) **Si l'usage d'un outil dans un emplacement humide est inévitable, utiliser une alimentation protégée par un dispositif à courant différentiel résiduel (RCD).** L'usage d'un RCD réduit le risque de choc électrique.

3. Sécurité des personnes

- a) **Rester vigilant, regarder ce que vous êtes en train de faire et faire preuve de bon sens dans votre utilisation de l'outil. Ne pas utiliser un outil lorsque vous êtes fatigué ou sous l'emprise de drogues, d'alcool ou de médicaments.** Un moment d'inattention en cours d'utilisation d'un outil peut entraîner des blessures graves des personnes.
- b) **Utiliser un équipement de sécurité. Toujours porter une protection pour les yeux.** Les équipements de sécurité tels que les masques contre les poussières, les chaussures de sécurité antidérapantes, les casques ou les protections acoustiques utilisés pour les conditions appropriées réduiront les blessures de personnes.
- c) **Eviter tout démarrage intempestif. S'assurer que l'interrupteur est en position arrêt avant de brancher l'outil au secteur et/ou au bloc de batteries, de le ramasser ou de le porter.** Porter les outils

en ayant le doigt sur l'interrupteur ou brancher des outils dont l'interrupteur est en position marche est source d'accidents.

- d) **Retirer toute clé de réglage avant de mettre l'outil en marche.** Une clé laissée fixée sur une partie tournante de l'outil peut donner lieu à des blessures de personnes.
- e) **Ne pas se précipiter. Garder une position et un équilibre adaptés à tout moment.** Cela permet un meilleur contrôle de l'outil dans des situations inattendues.
- f) **S'habiller de manière adaptée. Ne pas porter de vêtements amples ou de bijoux. Garder les cheveux, les vêtements et les gants à distance des parties en mouvement.** Des vêtements amples, des bijoux ou les cheveux longs peuvent être pris dans des parties en mouvement.
- g) **Si des dispositifs sont fournis pour le raccordement d'équipements pour l'extraction et la récupération des poussières, s'assurer qu'ils sont connectés et correctement utilisés.** Utiliser des collecteurs de poussière peut réduire les risques dus aux poussières.

4. Utilisation et entretien de l'outil

- a) **Ne pas forcer l'outil. Utiliser l'outil adapté à votre application.** L'outil adapté réalisera mieux le travail et de manière plus sûre au régime pour lequel il a été construit.
- b) **Ne pas utiliser l'outil si l'interrupteur ne permet pas de passer de l'état de marche à arrêt et vice versa.** Tout outil qui ne peut pas être commandé par l'interrupteur est dangereux et il faut le réparer.
- c) **Débrancher la fiche de la source d'alimentation en courant et/ou le bloc de batteries de l'outil avant tout réglage, changement d'accessoires ou avant de ranger l'outil.** De telles mesures de sécurité préventives réduisent le risque de démarrage accidentel de l'outil.
- d) **Conserver les outils à l'arrêt hors de la portée des enfants et ne pas permettre à des personnes ne connaissant pas l'outil ou les présentes instructions de le faire fonctionner.** Les outils sont dangereux entre les mains d'utilisateurs novices.
- e) **Observer la maintenance de l'outil. Vérifier qu'il n'y a pas de mauvais alignement ou de blocage des parties mobiles, des pièces cassées ou toute autre condition pouvant affecter le fonctionnement de l'outil. En cas de dommages, faire réparer**

l'outil avant de l'utiliser. De nombreux accidents sont dus à des outils mal entretenus.

- f) **Garder affûtés et propres les outils permettant de couper.** Des outils destinés à couper correctement entretenus avec des pièces coupantes tranchantes sont moins susceptibles de bloquer et sont plus faciles à contrôler.
- g) **Utiliser l'outil, les accessoires et les lames etc., conformément à ces instructions, en tenant compte des conditions de travail et du travail à réaliser.** L'utilisation de l'outil pour des opérations différentes de celles prévues pourrait donner lieu à des situations dangereuses.

5. Maintenance et entretien

- a) **Faire entretenir l'outil par un réparateur qualifié utilisant uniquement des pièces de rechange identiques.** Cela assurera que la sécurité de l'outil est maintenue.

Avertissements de sécurité pour la perceuse

- **Porter des protecteurs d'oreilles lors du perçage avec des perceuses à percussion.** L'exposition aux bruits peut provoquer une perte de l'audition.
- **Utiliser la(les) poignée(s) auxiliaire(s) fournie(s) avec l'outil.** La perte de contrôle peut provoquer des blessures.
- **Tenir l'outil par les surfaces de préhension isolées, lors de la réalisation d'une opération au cours de laquelle l'organe de coupe peut entrer en contact avec un câblage non apparent ou son propre cordon d'alimentation.** Le contact avec un fil « sous tension » peut également mettre « sous tension » les parties métalliques exposées de l'outil électrique et provoquer un choc électrique sur l'opérateur.
- La perceuse ne convient pas à l'entraînement d'appareils adaptables.
- Ne l'utilisez pas en présence de vapeurs ni de liquides inflammables.
- Veiller à toujours garder une position de travail stable sur une échelle ou un échaudage solide. Tenir l'outil des deux mains et ne jamais travailler en la tenant à bout de bras.
- Pour les murs dans lesquels les conduites de courant, d'eau ou de gaz ont été posées de façon invisible, localisez-les tout d'abord à l'aide d'un appareil de recherche de conduites.
- Attention ne jamais démarrer la perceuse

- avec la mèche bloquée.
- Toujours fixez la pièce à travailler à l'aide des dispositifs de serrage appropriés ou dans un étau.

2. Description de l'appareil et volume de livraison

2.1 Description de l'appareil (figure 1a/1b)

- Mandrin de auto-serrant
- Butée de profondeur de perçage
- Commutateur de perçage/perçage à percussion
- Bouton de fixation
- Interrupteur Marche / Arrêt
- Régulateur de vitesse de rotation
- Commutateur de rotation à droite / à gauche
- Poignée supplémentaire
- Adaptateur pour aspirateur
- Commutateur pour la sélection des vitesses
- Aspiration de la poussière

2.2 Volume de livraison

Veillez contrôler si l'article est complet à l'aide de la description du volume de livraison. S'il manque des pièces, adressez-vous dans un délai de 5 jours maximum après votre achat à notre service après-vente ou au magasin où vous avez acheté l'appareil muni d'une preuve d'achat valable. Veuillez consulter pour cela le tableau des garanties dans les informations service après-vente à la fin du mode d'emploi.

- Ouvrez l'emballage et prenez l'appareil en le sortant avec précaution de l'emballage.
- Retirez le matériel d'emballage tout comme les sécurités d'emballage et de transport (s'il y en a).
- Vérifiez si la livraison est bien complète.
- Contrôlez si l'appareil et ses accessoires ne sont pas endommagés par le transport.
- Conservez l'emballage autant que possible jusqu'à la fin de la période de garantie.

Danger !

L'appareil et le matériel d'emballage ne sont pas des jouets ! Il est interdit de laisser des enfants jouer avec des sacs et des films en plastique et avec des pièces de petite taille. Ils risquent de les avaler et de s'étouffer !

- Perceuse à percussion
- Butée de profondeur de perçage
- Adaptateur pour aspirateur

- Aspiration de la poussière
- Mode d'emploi d'origine


3. Utilisation conforme à l'affectation

La perceuse est conçue pour le perçage de trous dans le bois, l'acier, les métaux non-ferreux et la pierre en employant l'outil de perçage correspondant.

La machine doit exclusivement être employée conformément à son affectation. Chaque utilisation allant au-delà de cette affectation est considérée comme non conforme. Pour les dommages en résultant ou les blessures de tout genre, le producteur décline toute responsabilité et l'opérateur/l'exploitant est responsable.

Veillez au fait que nos appareils, conformément à leur affectation, n'ont pas été construits, pour être utilisés dans un environnement professionnel, industriel ou artisanal. Nous déclinons toute responsabilité si l'appareil est utilisé professionnellement, artisanalement ou dans des sociétés industrielles, tout comme pour toute activité équivalente.

4. Données techniques

Tension du réseau : 230 V ~ 50 Hz
 Puissance absorbée : 1100 W
 Vitesse à vide assignée 1 n_0 : 0-1200 min⁻¹
 Vitesse à vide assignée 2 n_0 : 0-3100 min⁻¹
 Capacité maximale de perçage Béton 16 mm
 Acier 13 mm
 Bois 40 mm
 Capacité du mandrin:..... Mini et Max: 1,5-13
 Catégorie de protection : II / 
 Poids : 3,5 kg

Danger !

Bruit et vibration

Les valeurs de bruit et de vibration ont été déterminées conformément à la norme EN 60745.

Niveau de pression acoustique L_{pA} .. 92,94 dB(A)
 Imprécision K_{pA} 3 dB
 Niveau de puissance acoustique L_{WA} 103,94 dB(A)
 Imprécision K_{WA} 3 dB

Portez une protection acoustique.

L'exposition au bruit peut entraîner la perte de l'ouïe.

Les valeurs totales des vibrations (somme des vecteurs de trois directions) ont été déterminées conformément à EN 60745.

Perçage à percussion dans le béton (poignée)

Valeur d'émission de vibration $a_{h,1D} = 20,332 \text{ m/s}^2$
 Insécurité $K = 1,5 \text{ m/s}^2$

Perçage à percussion dans le béton (poignée supplémentaire)

Valeur d'émission de vibration $a_{h,1D} = 12,345 \text{ m/s}^2$
 Insécurité $K = 1,5 \text{ m/s}^2$

Perçage dans le métal (poignée)

Valeur d'émission de vibration $a_{h,1D} = 5,882 \text{ m/s}^2$
 Insécurité $K = 1,5 \text{ m/s}^2$

Perçage dans le métal (poignée supplémentaire)

Valeur d'émission de vibration $a_{h,1D} = 2,510 \text{ m/s}^2$
 Insécurité $K = 1,5 \text{ m/s}^2$

Avertissement:

- l'émission de vibration au cours de l'utilisation réelle de l'outil électrique peut différer de la valeur totale déclarée, selon les méthodes d'utilisation de l'outil; et
- les mesures de sécurité visant à protéger l'opérateur, qui sont basées sur une estimation de l'exposition dans les conditions d'utilisation réelles (compte tenu de toutes les parties constituant le cycle de fonctionnement, telles que les temps d'arrêt de l'outil et de fonctionnement au repos, en plus du temps de déclenchement).

La valeur totale de vibrations déclarée a été mesurée conformément à une méthode d'essai normalisée (EN60745) et peut être utilisée pour comparer un outil à un autre.

La valeur totale de vibrations déclarée peut également être utilisée pour une évaluation préliminaire de l'exposition.

La valeur d'émission de vibration indiquée peut également être utilisée pour estimer l'altération au début.

Limitez le niveau sonore et les vibrations à un minimum !

- Utilisez exclusivement des appareils en excellent état.
- Entretenez et nettoyez l'appareil régulièrement.
- Adaptez votre façon de travailler à l'appareil.
- Ne surchargez pas l'appareil.
- Faites contrôler l'appareil le cas échéant.
- Mettez l'appareil hors circuit lorsque vous ne l'utilisez pas.
- Portez des gants.

Prudence !

Risques résiduels

Même en utilisant cet outil électrique conformément aux prescriptions, il reste toujours des risques résiduels. Les dangers suivants peuvent apparaître en rapport avec la construction et le modèle de cet outil électrique :

1. Lésions des poumons si aucun masque anti-poussière adéquat n'est porté.
2. Déficience auditive si aucun casque anti-bruit approprié n'est porté.
3. Atteintes à la santé issues des vibrations main-bras, si l'appareil est utilisé pendant une longue période ou s'il n'a pas été employé ou entretenu dans les règles de l'art.

Danger ! Cet appareil électrique produit un champ électromagnétique pendant son fonctionnement. Dans certaines conditions, ce champ peut altérer le fonctionnement d'implants médicaux actifs ou passifs. Afin de réduire les risques de blessures graves ou mortelles, nous recommandons aux personnes qui possèdent un implant médical de consulter leur cabinet médical et leur producteur d'implants médicaux avant de commander la machine.

5. Avant la mise en service

Assurez-vous, avant de connecter la machine, que les données se trouvant sur la plaque de signalisation correspondent bien aux données du réseau.

Avertissement !

Enlevez systématiquement la fiche de contact avant de paramétrer l'appareil.

5.1. Monter la poignée supplémentaire (figure 2-3/pos. 8)

La poignée supplémentaire (8) vous permet d'avoir un meilleur appui pendant l'utilisation de la perceuse électrique. N'utilisez donc pas l'appareil sans sa poignée supplémentaire.

La poignée supplémentaire (8) est fixée par serrage à la perceuse électrique à percussion. En tournant la poignée dans le sens des aiguilles d'une montre, on la serre. Dans le sens contraire de celui des aiguilles d'une montre, on la desserre.

- La poignée supplémentaire jointe (8) doit tout d'abord être montée. Pour ce faire, tourner la poignée pour ouvrir suffisamment le système de serrage afin de pouvoir pousser la poignée supplémentaire par dessus le mandrin de la perceuse (1) sur la perceuse électrique à percussion.
- Une fois la poignée supplémentaire (8) poussée, pilotez-la pour la mettre dans la position de travail la plus agréable.
- Maintenant, refermez la poignée dans le sens contraire du sens de rotation jusqu'à ce que la poignée supplémentaire soit bien en place.
- La poignée supplémentaire (8) convient tout autant aux droitiers qu'aux gauchers.

5.2 Monter la butée de profondeur et la régler (figure 4/pos. 2)

- Détachez la vis à oreilles (a) au niveau de la poignée supplémentaire (8) et insérez la butée de profondeur (2) dans le perçage de la poignée supplémentaire.
- Réglez la butée en profondeur et resserrez la vis à oreilles.
- Percez à présent le trou jusqu'à ce que la butée de profondeur touche la pièce à usiner.

5.3 Monter l'aspiration de poussière (figure 5 – 9)

L'aspiration de poussière (11) se monte au niveau de la poignée supplémentaire (8). Elle peut aussi être utilisée en combinaison avec la butée de pro-

fondeur (2). Ceci évite l'encrassement grossier du poste de travail.

- Desserrez le recouvrement (A) et l'obturateur (B) en tournant la poignée supplémentaire (8). L'obturateur (B) peut loger plusieurs forets de manière peu encombrante (fig. 5 – 6)
- Vissez l'adaptateur pour aspirateur (9) par le bas sur la poignée supplémentaire (8).
- Enfichez à présent l'aspiration de poussière (11), comme indiqué dans la figure 7 – 8, sur la poignée supplémentaire (8) et bloquez-la par rotation. Attention ! Au niveau du recouvrement (A) et de l'aspiration de poussière (11) se trouvent des crochets d'arrêt qui doivent être amenés dans des ouvertures correspondantes au niveau de la poignée supplémentaire (8) avant de pouvoir bloquer par rotation le recouvrement (A) ou encore l'aspiration de poussière (11).
- Le démontage de l'aspiration de poussière (11) se fait dans le sens inverse des étapes.
- Montez la poignée supplémentaire (8) sur l'appareil, comme décrit au point 5.1. Veillez à ce que la poignée supplémentaire (8) doit être montée du côté gauche de l'appareil en cas d'utilisation de l'aspiration de poussière (11) (figure 9).
- L'aspiration de poussière (11) peut aussi être appliquée lorsque la poignée supplémentaire (8) est montée.
- Lorsque l'aspiration de poussière (11) n'est pas nécessaire, il faut monter le recouvrement (A) et l'obturateur (B) au niveau de la poignée supplémentaire (8).

5.4 Mise en place du foret (figure 10)

- **Avertissement!** Enlevez systématiquement la fiche de contact avant de paramétrer l'appareil.
- Desserrez la butée de profondeur comme décrit au point 5.2 et poussez-la en direction de la poignée supplémentaire. On a ainsi accès libre au mandrin auto-serrant (1).
- Cette perceuse électrique à percussion est dotée d'un mandrin auto-serrant (1).
- Dévissez le mandrin (1). L'ouverture de la perceuse doit être assez grande pour pouvoir engager le foret.
- Sélectionnez le bon foret. Poussez le foret le plus loin possible dans l'ouverture du mandrin.
- Fermez le mandrin auto-serrant (1). Contrôlez si le foret tient bien dans le mandrin auto-serrant (1).
- Contrôlez à intervalles réguliers si le foret ou

l'outil sont bien correctement introduits (débranchez la prise secteur !).

6. Commande

6.1 Interrupteur Marche / Arrêt (figure 11/ pos. 5)

- Introduisez tout d'abord un foret adéquat dans l'appareil (voir 5.4).
- Connectez la fiche de contact à une prise appropriée.
- Placer la perceuse directement sur l'endroit à percer.

Mise en marche :

appuyer sur l'interrupteur Marche / Arrêt (5)

Fonctionnement continu :

Bloquer l'interrupteur Marche / Arrêt (5) avec le bouton de fixation (4).

Mise à l'arrêt :

appuyez brièvement sur l'interrupteur Marche / Arrêt (5).

6.2 Régler la vitesse (fig. 11/pos. 5)

- Vous pouvez commander la vitesse en continu pendant le fonctionnement.
- Vous sélectionnez la vitesse en appuyant plus ou moins fortement sur l'interrupteur Marche / Arrêt (5).
- Sélection de la vitesse de rotation (6) correcte : la vitesse la plus appropriée dépend de la pièce à usiner, du mode de fonctionnement et du foret employé.
- Une faible pression sur l'interrupteur Marche / Arrêt (5) : vitesse extrêmement basse (convient aux : petites vis, matériaux souples)
- Une pression plus importante sur l'interrupteur Marche / Arrêt (5) : vitesse plus élevée (convient aux : grandes/longues vis, matériaux durs)

Astuce : Percez les trous à une vitesse moins élevée. Augmentez ensuite la vitesse petit à petit.

Avantages :

- Le foret est plus facile à contrôler pendant le perçage et il ne glisse pas.
- Vous évitez d'obtenir des trous éclatés (par exemple pour les carreaux)

6.3 Présélectionner la vitesse de rotation (figure 11/pos. 6)

- La bague de réglage de la vitesse de rotation (6) vous permet de définir la vitesse de rotation maximale. L'interrupteur Marche / Arrêt (5) peut uniquement être enfoncé jusqu'à la vitesse de rotation maximale prescrite.
- Réglez la vitesse de rotation avec la bague de réglage (6) dans l'interrupteur Marche / Arrêt (5).
- Remarque: N'effectuez pas ce réglage pendant que vous percez.

6.4 Commutateur de rotation à droite / à gauche (figure 11/pos. 7)

- Remarque: Commuter uniquement à l'arrêt !
- Réglez le sens de rotation de la perceuse à percussion avec le commutateur de rotation à droite / à gauche (7) :

Sens de rotation Position du commutateur
 Marche à droite (avant et perçage)

Enfoncé à droite

Marche à gauche (retour)

Enfoncé à gauche

6.5 Commutateur de perçage / perçage à percussion (figure 12/pos. 3)

- Commuter uniquement à l'arrêt !

Perçage : 

Commutateur de perçage/perçage à percussion (3) en position perçage. (Position A)
 Application : bois ; métaux ; matières plastiques

Perçage à percussion : 

Commutateur de perçage/perçage à percussion (3) en position perçage à percussion. (Position B)
 Application : Béton ; pierre ; maçonnerie

6.6 Définir la plage de vitesse (fig. 13)

Le commutateur de vitesse de rotation (10) vous permet de travailler dans une certaine plage de vitesse.

Position du commutateur niveau 1 (A)

Plage de vitesse : Couple de rotation élevé, faible vitesse

Position du commutateur niveau 2 (B)

Plage de vitesse : Faible couple de rotation, vitesse élevée

Remarque ! Ne procédez pas à ce réglage pendant le perçage

6.7 Astuces pour le travail avec votre perceuse électrique à percussion

6.7.1 Perçage de béton et de maçonnerie

- Mettez le commutateur de perçage / perçage à percussion (3) en position B (perçage à percussion).
- Utilisez pour travailler de la maçonnerie ou du béton toujours le foret béton et avec un réglage élevé de la vitesse de rotation.

6.7.2 Perçage de l'acier

- Mettez le commutateur de perçage / perçage à percussion (3) en position A (perçage).
- Utilisez pour le perçage de l'acier toujours le foret en acier rapide (acier fortement allié) et un réglage de la vitesse de rotation peu élevé.
- Il est recommandé de lubrifier le perçage à l'aide d'un réfrigérant approprié afin d'éviter que le foret ne s'use inutilement.

6.7.3 Percer des trous

Si vous voulez percer un trou dans un matériau dur (comme de l'acier), nous vous recommandons de percer d'abord le trou avec un foret plus petit.

6.7.4 Perçage dans des carreaux et dalles

- Pour faire le premier perçage, mettez le commutateur perçage / perçage à percussion (3) sur la position A (perçage).
- Mettez le commutateur perçage / perçage à percussion (3) sur la position B (perçage à percussion), dès que le foret a percé le carreau /la dalle.

6.8 Percer avec l'aspiration de poussière (11)

Utilisez l'aspiration de poussière uniquement pour percer du béton, des tuiles et la maçonnerie, étant donné que du bois ou des copeaux de plastique peuvent boucher l'aspiration. Le perçage de matériaux métalliques n'est pas autorisé, étant donné que des copeaux métalliques chauds peuvent endommager l'aspiration de poussière.

- Montez l'aspiration de poussière (11) ; cf. point 5.3.
- Raccordez l'adaptateur pour aspirateur (9) avec le tuyau d'aspiration d'un aspirateur adéquat. L'aspirateur doit être adapté au matériau à aspirer. N'aspirez pas des poussières dangereuses pour la santé avec l'aspiration de poussière (11). Il est strictement interdit de traiter des matériaux contenant de l'amiante !
- Réglez la profondeur de perçage désirée (voir repère 5.2).

- Matérialisez l'endroit à percer.
- Astuce : Afin d'éviter l'encrassement grossier de la cloison, vous pouvez recouvrir d'un ruban adhésif la zone de l'ouverture d'aspiration transparente. Avant d'utiliser la bande adhésive, faites un essai à un endroit non visible pour voir si la bande adhésive se laisse à nouveau enlever sans problème de la cloison.
- Mettez l'aspirateur en marche et placez le recouvrement transparent du côté avant de l'aspiration de poussière (11) au-dessus de l'endroit à percer de façon que le foret se trouve devant le marquage. Veillez ce faisant à ce que le recouvrement transparent est aligné avec la pièce et/ou la cloison.
- Poussez le foret ou encore la machine avec l'interrupteur Marche/Arrêt non actionné (5) légèrement contre le marquage.
- Réalisez le perçage. Respectez à ce propos les remarques du point 6.7.
- L'aspiration de poussière (11) doit être nettoyée après tous les 15 perçages au moins. Démontez pour ce faire l'aspiration de poussière (11) et la poignée supplémentaire (8), comme décrit au point 5.3 ou encore 5.1. Nettoyez l'aspiration de poussière (11) et la partie intérieure de la poignée supplémentaire (8) en la tapotant précautionneusement ou en soufflant de l'air comprimé à faible pression.
- En cas de mauvaise aspiration, il faut contrôler la présence d'éventuelles obturations et/ou encrassements sur l'aspiration de poussière (11).
- Un anneau de protection est inséré dans le recouvrement de protection transparent afin de le protéger de tout endommagement. Cet anneau de protection doit être remplacé, dès qu'il est endommagé et/ou usé.

7. Câble d'alimentation

Danger !

Si le remplacement du câble d'alimentation est nécessaire, cela doit être réalisé par le fabricant ou son agent pour éviter un danger.

8. Nettoyage, maintenance et commande de pièces de rechange

Danger !

Retirez la fiche de contact avant tous travaux de nettoyage.

8.1 Nettoyage

- Maintenez les dispositifs de protection, les fentes à air et le carter de moteur aussi propres (sans poussière) que possible. Frottez l'appareil avec un chiffon propre ou soufflez dessus avec de l'air comprimé à basse pression.
- Nous recommandons de nettoyer l'appareil directement après chaque utilisation.
- Nettoyez l'appareil régulièrement à l'aide d'un chiffon humide et un peu de savon. N'utilisez aucun produit de nettoyage ni détergeant; ils pourraient endommager les pièces en matières plastiques de l'appareil. Veillez à ce qu'aucune eau n'entre à l'intérieur de l'appareil. La pénétration de l'eau dans un appareil électrique augmente le risque de décharge électrique.

8.2 Brosses à charbon

Si les brosses à charbon font trop d'étincelles, faites-les contrôler par des spécialistes en électricité.

Danger ! Seul un(e) spécialiste électricien(ne) est autorisé à remplacer les brosses à charbon.

8.3 Maintenance

Aucune pièce à l'intérieur de l'appareil n'a besoin de maintenance.

8.4 Commande de pièces de rechange :

Pour les commandes de pièces de rechange, veuillez indiquer les références suivantes:

- Type de l'appareil
- No. d'article de l'appareil
- No. d'identification de l'appareil
- No. de pièce de rechange de la pièce requise

Vous trouverez les prix et informations actuelles à l'adresse www.isc-gmbh.info

9. Mise au rebut et recyclage

L'appareil se trouve dans un emballage permettant d'éviter les dommages dus au transport. Cet emballage est une matière première et peut donc être réutilisé ultérieurement ou être réintroduit dans le circuit des matières premières. L'appareil et ses accessoires sont en matériaux divers, comme par ex. des métaux et matières plastiques. Les appareils défectueux ne doivent pas être jetés dans les poubelles domestiques. Pour une mise au rebut conforme à la réglementation, l'appareil doit être déposé dans un centre de collecte approprié. Si vous ne connaissez pas de centre de collecte, veuillez vous renseigner auprès de l'administration de votre commune.

10. Stockage

Entreposez l'appareil et ses accessoires dans un endroit sombre, sec et à l'abri du gel tout comme inaccessible aux enfants. La température de stockage optimale est comprise entre 5 et 30 °C. Conservez l'outil électrique dans l'emballage d'origine.



Uniquement pour les pays de l'Union Européenne

Ne jetez pas les outils électriques dans les ordures ménagères!

Selon la norme européenne 2012/19/CE relative aux appareils électriques et systèmes électroniques usés et selon son application dans le droit national, les outils électriques usés doivent être récoltés à part et apportés à un recyclage respectueux de l'environnement.

Possibilité de recyclage en alternative à la demande de renvoi :

Le propriétaire de l'appareil électrique est obligé, en guise d'alternative à un envoi en retour, à contribuer à un recyclage effectué dans les règles de l'art en cas de cessation de la propriété. L'ancien appareil peut être remis à un point de collecte dans ce but. Cet organisme devra l'éliminer dans le sens de la Loi sur le cycle des matières et les déchets. Ne sont pas concernés les accessoires et ressources fournies sans composants électroniques.

Toute réimpression ou autre reproduction de la documentation et des papiers joints aux produits, même sous forme d'extraits, est uniquement permise une fois l'accord explicite de l'ISC GmbH obtenu.

Sous réserve de modifications techniques

Informations service après-vente

Nous disposons dans tous les pays mentionnés dans le bon de garantie de partenaires de service après-vente compétents dont vous trouverez les coordonnées dans le bon de garantie. Ceux-ci se tiennent à votre disposition pour tout ce qui concerne le service après-vente comme les réparations, l'approvisionnement en pièces de rechange et d'usure ou l'achat de pièces de consommation.

Il faut tenir compte du fait que pour ce produit les pièces suivantes sont soumises à une usure liée à l'utilisation ou à une usure naturelle ou que les pièces suivantes sont nécessaires en tant que consommables.

Catégorie	Exemple
Pièces d'usure*	brosses à charbon, mandrin de perceuse
Matériel de consommation/ pièces de consommation*	forets
Pièces manquantes	

*Pas obligatoirement compris dans la livraison !

En cas de vices ou de défauts, nous vous prions d'enregistrer le cas du défaut sur internet à l'adresse www.isc-gmbh.info. Veuillez donner une description précise du défaut et répondre dans tous les cas aux questions suivantes :

- est-ce que l'appareil a fonctionné une fois ou était-il défectueux dès le départ ?
- avez-vous remarqué quelque chose avant la panne (symptôme avant la panne) ?
- quel est le défaut de fonctionnement de l'appareil à votre avis (symptôme principal) ?
Décrivez ce défaut de fonctionnement.

Bon de garantie

Chère cliente, cher client,

Nos produits sont soumis à un contrôle de qualité très strict. Si toutefois, il arrivait que cet appareil ne fonctionne pas parfaitement, nous en sommes désolés et nous vous prions de vous adresser à notre service après-vente à l'adresse indiquée sur ce bon de garantie ou au magasin où vous avez acheté cet appareil. La garantie est valable dans les conditions suivantes :

1. Les conditions de garantie réglementent les prestations de garantie supplémentaires que le fabricant mentionné ci-dessous promet aux acheteurs de ses appareils en supplément de la prestation de garantie légale. Vos droits légaux en matière de garantie restent inchangés. Notre prestation de garanti est gratuite pour vous.
2. La prestation de garantie s'étend exclusivement aux défauts résultant d'une erreur de fabrication ou de matériau d'un appareil neuf du fabricant mentionné ci-dessous et acheté par vos soins. La prestation de garantie se limite selon notre décision soit à la résolution de tels défauts sur l'appareil, soit à l'échange de l'appareil.
Veillez au fait que nos appareils, conformément au règlement, n'ont pas été conçus pour être utilisés dans un environnement professionnel, industriel ou artisanal. Il n'y a donc pas de contrat de garantie quand l'appareil a été utilisé professionnellement, artisanalement ou par des sociétés industrielles ou exposé à une sollicitation semblable pendant la durée de la garantie.
3. Sont exclus de notre garantie :
 - les dommages liés au non-respect des instructions de montage ou en raison d'une installation incorrecte, au non-respect du mode d'emploi (en raison par ex. du branchement de l'appareil sur la tension de réseau ou le type de courant incorrect), au non-respect des dispositions de maintenance et de sécurité ou résultant d'une exposition de l'appareil à des conditions environnementales anormales ou d'un manque d'entretien et de maintenance.
 - les dommages résultant d'une utilisation abusive ou non conforme (comme par ex. une surcharge de l'appareil ou une utilisation d'outils ou d'accessoires non autorisés), de la pénétration d'objets étrangers dans l'appareil (comme par ex. du sable, des pierres ou de la poussière), de l'utilisation de la force ou de la violence (comme par ex. les dommages liés aux chutes).
 - les dommages sur l'appareil ou des parties de l'appareil résultant de l'usure normale liée à l'utilisation de l'appareil ou de toute autre usure naturelle.
4. La durée de garantie est de 3 ans et débute à la date d'achat de l'appareil. Les droits à la garantie doivent être revendiqués avant l'expiration de la durée de garantie dans un délai de deux semaines après avoir constaté le défaut. La revendication de droits à la garantie après expiration de la durée de garantie est exclue. La réparation ou l'échange de l'appareil n'entraîne ni une extension de la durée de garantie ni le début d'une nouvelle durée de garantie pour cet appareil ou toute autre pièce de rechange installée sur l'appareil. Cela est valable également dans le cas d'une intervention du service après-vente à domicile.
5. Pour faire valoir vos droits à la garantie, veuillez enregistrer l'appareil défectueux à l'adresse suivante : www.sav-electroptnm.com. Si le défaut de l'appareil est inclus dans la garantie, vous recevrez sans délai un appareil réparé ou un nouvel appareil.

Pour les pièces d'usure, de consommation et manquantes, nous renvoyons aux restrictions de cette garantie conformément aux informations du service après-vente de ce mode d'emploi.



Perigo! - Para reduzir o risco de ferimentos leia o manual de instruções



Cuidado! Use uma proteção auditiva. O ruído pode provocar danos no aparelho auditivo.



Cuidado! Use uma máscara de proteção para pó. Durante os trabalhos em madeira e outros materiais pode formar-se pó prejudicial à saúde. Os materiais que contêm amianto não podem ser trabalhados!



Cuidado! Use óculos de proteção. As faíscas produzidas durante o trabalho ou as aparas, os estilhaços e a poeira que saem do aparelho podem provocar cegueira.



Use luvas de trabalho



Use calçado de proteção



Desligue sempre o aparelho da alimentação elétrica (na tomada de corrente) antes do armazenamento, transporte, antes de efetuar a montagem, limpeza, afinação ou manutenção.



Para evitar danos na engrenagem, o comutador furar/furar com percussão só pode ser comutado com a ferramenta parada



A velocidade só pode ser comutada com a ferramenta parada a fim de evitar danos na engrenagem

Perigo!

Ao utilizar ferramentas, devem ser respeitadas algumas medidas de segurança para prevenir ferimentos e danos. Por conseguinte, leia atentamente este manual de instruções / estas instruções de segurança. Guarde-o num local seguro, para que o possa consultar sempre que necessário. Caso passe o aparelho a outras pessoas, entregue também este manual de instruções / estas instruções de segurança. Não nos responsabilizamos pelos acidentes ou danos causados pela não observância deste manual e das instruções de segurança.

1. Instruções de segurança**⚠ Perigo!**

Leia todas as instruções de segurança e indicações. O incumprimento das instruções de segurança e indicações pode provocar choques eléctricos, incêndios e/ou ferimentos graves.
Guarde todas as instruções de segurança e indicações para mais tarde consultar.

A designação “ferramenta eléctrica” usada nas instruções de segurança refere-se às ferramentas alimentadas por corrente eléctrica (com cabo eléctrico) e às ferramentas alimentadas por acumulador (sem cabo eléctrico).

1. Segurança no local de trabalho

- a) **Mantenha a sua área de trabalho limpa e bem iluminada.** Áreas de trabalho desarrumadas ou com pouca iluminação aumentam o perigo de acidentes.
- b) **Não utilize a ferramenta eléctrica em ambientes potencialmente explosivos, onde haja líquidos, gases ou poeiras inflamáveis.** As ferramentas eléctricas produzem faíscas que podem inflamar o pó ou os vapores.
- c) **Mantenha as crianças e outras pessoas afastadas durante a utilização da ferramenta eléctrica.** Uma distração pode fazê-lo perder o controlo do aparelho.

2. Segurança eléctrica

- a) **A ficha de ligação da ferramenta eléctrica tem de ser compatível com a tomada. A ficha nunca pode ser alterada. Não utilize fichas adaptadoras em conjunto com ferramentas eléctricas com ligação à terra.** Fichas não alteradas e tomadas de energia compatíveis diminuem o risco de choque eléctrico.

ctrico.

- b) **Evite o contacto físico com as superfícies ligadas à terra, como tubos, aquecimentos, fogões, frigoríficos.** Existe um maior risco de choque eléctrico, se o seu corpo estiver em contacto com a terra.
- c) **Mantenha as ferramentas eléctricas afastadas da chuva e da humidade.** A entrada de água num aparelho eléctrico aumenta o risco de choque eléctrico.
- d) **Não utilize o cabo para outro fim que não o previsto, como para transportar ou pendurar a ferramenta eléctrica ou para retirar a ficha da tomada. Mantenha o cabo afastado de fontes de calor, do óleo, das arestas vivas ou das partes móveis do aparelho.** Cabos danificados ou emaranhados aumentam o risco de choque eléctrico.
- e) **Se trabalhar com uma ferramenta eléctrica ao ar livre, use apenas cabos de extensão adequados para o exterior.** A utilização de um cabo de extensão adequado para o exterior diminui o risco de choque eléctrico.
- f) **Se não for possível evitar a utilização da ferramenta eléctrica num ambiente húmido, use um disjuntor de corrente diferencial residual.** A utilização de um disjuntor de corrente diferencial residual diminui o risco de choque eléctrico.

3. Segurança das pessoas

- a) **Esteja sempre atento, preste atenção ao que está a fazer e proceda de modo sensato com uma ferramenta eléctrica. Não utilize a ferramenta eléctrica, se estiver cansado ou sob a influência de drogas, álcool ou de medicamentos.** Um momento de distração durante a utilização da ferramenta eléctrica pode causar ferimentos graves.
- b) **Use equipamento de protecção individual e use sempre óculos de protecção.** O uso de equipamento de protecção individual, como máscara de protecção contra o pó, calçado de segurança antiderrapante, capacete de protecção ou protecção auditiva, de acordo com o tipo e utilização de ferramenta eléctrica, diminui o risco de ferimentos.
- c) **Evite uma colocação em funcionamento inadvertida. Assegure-se de que a ferramenta eléctrica está desligada antes de pegar nela, de a transportar ou ligar à alimentação de corrente e/ou ao acumulador.** Se tiver o dedo no interruptor ao

transportar a ferramenta elétrica ou se esta estiver ligada quando estabelece a ligação à corrente, há o risco de acidente.

- d) **Antes de ligar a ferramenta elétrica, retire as ferramentas de ajuste ou as chaves de parafusos.** Se se encontrar uma ferramenta ou chave, numa peça em rotação do aparelho, pode provocar ferimentos.
- e) **Evite posições inadequadas. Certifique-se de que está numa posição segura e mantenha sempre o equilíbrio.** Dessa forma, pode controlar melhor a ferramenta elétrica em situações inesperadas.
- f) **Use vestuário adequado. Não use roupa larga ou jóias. Mantenha o cabelo, o vestuário e as luvas afastados das peças em movimento.** O vestuário largo, as jóias ou o cabelo comprido podem ser apanhados pelas peças em movimento.
- g) **Se puderem ser montados dispositivos de aspiração de pó e dispositivos de recolha de pó, certifique-se de que estes estão ligados e são usados correctamente.** A utilização de um aspirador de pó diminui os perigos provocados pelo pó.

4. Utilização e manuseamento da ferramenta elétrica

- a) **Não sobrecarregue o aparelho. Utilize a ferramenta elétrica adequada para o seu trabalho.** Trabalha melhor e com maior segurança com a ferramenta elétrica adequada dentro dos limites de potência indicados.
- b) **Não utilize ferramentas elétricas com o interruptor danificado.** Uma ferramenta elétrica que não possa ser ligada ou desligada é perigosa e tem de ser reparada.
- c) **Desligue a ficha da tomada e/ou remova o acumulador antes de efectuar ajustes no aparelho, trocar peças acessórias ou colocar o aparelho de parte.** Esta medida de prevenção evita o arranque inadvertido da ferramenta elétrica.
- d) **Guarde as ferramentas elétricas que não estejam a ser usadas fora do alcance das crianças. Não deixe que o aparelho seja usado por pessoas que não estejam familiarizadas com ele ou que não tenham lido estas indicações.** As ferramentas elétricas são perigosas se forem usadas por pessoas inexperientes.
- e) **Trate da conservação da ferramenta elétrica com cuidado. Verifique se as peças móveis funcionam sem problemas e se não estão perras, se existem peças par-**

tidas ou danificadas, que influenciem o funcionamento da ferramenta elétrica. As peças danificadas devem ser reparadas antes da utilização do aparelho. Muitos acidentes são causados por ferramentas elétricas mal conservadas.

- f) **Mantenha os acessórios de corte afiados e limpos.** Os acessórios de corte cuidados e com as arestas de corte afiados encravam-se menos e são mais fáceis conduzir.
- g) **Respeite estas indicações quando utilizar a ferramenta elétrica, acessórios, ferramentas de trabalho, etc. Tenha atenção às condições de trabalho e ao trabalho a realizar.** O uso de ferramentas elétricas para fins diferentes do previsto pode originar situações perigosas.

5. Manutenção

- a) **Deixe a ferramenta eléctrica ser reparada apenas por pessoal técnico qualificado e apenas com peças sobresselentes originais.** Dessa forma, fica garantida a segurança da ferramenta eléctrica.

Instruções de segurança para berbequins

- **Use protecção auditiva durante a utilização de berbequins com percussão.** O ruído pode provocar danos no aparelho auditivo.
- **Use os punhos adicionais fornecidos junto com o aparelho.** A perda de controlo da máquina pode causar ferimentos graves.
- **Ao trabalhar, segure no aparelho nas superfícies isoladas próprias, em que os cabos eléctricos dobrados da ferramenta de trabalho ou o próprio cabo eléctrico se podem encontrar.** O contacto com um cabo de corrente eléctrica pode electrificar as peças metálicas do aparelho e provocar um choque eléctrico.
- O berbequim não é adequado para accionar adaptadores.
- Não utilize o aparelho em áreas com vapores ou líquidos inflamáveis.
- Certifique-se de que está numa posição segura em escadas ou andaimes.
- Localize primeiro, com um detector de linhas, cabos de corrente, canalização de água ou de gás ocultados nas paredes.

Guarde as instruções de segurança num local seguro.

2. Descrição do aparelho e material a fornecer

2.1 Descrição do aparelho (figura 1)

1. Bucha
2. Limitador de profundidade de perfuração
3. Comutador furar/furar com percussão
4. Botão de bloqueio
5. Interruptor para ligar/desligar
6. Regulador das rotações
7. Comutador para rotação reversível direita/esquerda
8. Punho adicional
9. Adaptador de aspiração de pó
10. Comutador de selecção de velocidade
11. Sistema de aspiração do pó

2.2 Material a fornecer

Com a ajuda da descrição do material a fornecer, verifique se o artigo se encontra completo. Caso faltem peças, dirija-se num prazo máximo de 5 dias úteis após a compra do artigo a um dos nossos Service Center ou ao ponto de venda onde adquiriu o aparelho, fazendo-se acompanhar de um talão de compra válido. Para o efeito, consulte a tabela da garantia que se encontra nas informações do serviço de assistência técnica no fim do manual.

- Abra a embalagem e retire cuidadosamente o aparelho.
- Remova o material da embalagem, assim como os dispositivos de segurança da embalagem e de transporte (caso existam).
- Verifique se o material a fornecer está completo
- Verifique se o aparelho e as peças acessórias apresentam danos de transporte.
- Se possível, guarde a embalagem até ao termo do período de garantia.

Perigo!

O aparelho e o material da embalagem não são brinquedos! As crianças não devem brincar com sacos de plástico, películas ou peças de pequena dimensão! Existe o perigo de deglutição e asfixia!

- Berbequim com percussão
- Limitador de profundidade de perfuração
- Adaptador para aspirador
- Sistema de aspiração do pó
- Manual de instruções original

3. Utilização adequada

O berbequim destina-se a perfurar madeira, ferro, metais não-ferrosos e pedra, utilizando a respectiva broca.

A máquina só pode ser utilizada para os fins a que se destina. Qualquer outro tipo de utilização é considerado inadequado. Os danos ou ferimentos de qualquer tipo daí resultantes são da responsabilidade do utilizador/operador e não do fabricante.

Chamamos a atenção para o facto de os nossos aparelhos não terem sido concebidos para uso comercial, artesanal ou industrial. Não assumimos qualquer responsabilidade se o aparelho for utilizado no comércio, artesanato ou indústria ou em actividades equiparáveis.

4. Dados técnicos

Tensão de rede: 230 V ~ 50 Hz
 Potência absorvida: 1100 W
 Rotações com marcha em vazio:0-1200 r.p.m.
 Rotações com marcha em vazio:0-3100 r.p.m.
 Capacidade de perfuração:betão 16 mm
aço 13 mm
madeira 40 mm
 Amplitude de aperto da bucha:1,5 - 13 mm
 Classe de protecção:II /
 Peso:3,5 kg

Perigo!

Ruído e vibração

Os valores de ruído e de vibração foram apurados de acordo com a EN 60745.

Nível de pressão acústica L_{pA} 92,94 dB(A)
 Incerteza K_{pA} 3 dB
 Nível de potência acústica L_{WA} 103,94 dB(A)
 Incerteza K_{WA} 3 dB

Use uma protecção auditiva.

O ruído pode provocar danos auditivos.

Valores totais de vibração (soma vectorial de três direcções) apurados de acordo com a EN 60745.

Furar com percussão em betão (punho)

Valor de emissão de vibração $a_h = 20,332 \text{ m/s}^2$
Incerteza $K = 1,5 \text{ m/s}^2$

Furar com percussão em betão (punho adicional)

Valor de emissão de vibração $a_h = 12,345 \text{ m/s}^2$
Incerteza $K = 1,5 \text{ m/s}^2$

Furar com percussão em betão (punho)

Valor de emissão de vibração $a_h = 5,882 \text{ m/s}^2$
Incerteza $K = 1,5 \text{ m/s}^2$

Furar com percussão em betão (punho adicional)

Valor de emissão de vibração $a_h = 2,510 \text{ m/s}^2$
Incerteza $K = 1,5 \text{ m/s}^2$

O valor de emissão de vibração indicado foi medido segundo um método de ensaio normalizado, podendo, consoante o tipo de utilização da ferramenta eléctrica, sofrer alterações e em casos excepcionais ultrapassar o valor indicado.

O valor de emissão de vibração indicado pode ser comparado com o de uma outra ferramenta eléctrica.

O valor de emissão de vibração indicado também pode ser utilizado para um cálculo prévio de limitações.

Reduza a produção de ruído e de vibração para o mínimo!

- Utilize apenas aparelhos em bom estado.
- Limpe e faça a manutenção do aparelho regularmente.
- Adapte o seu modo de trabalho ao aparelho.
- Não sobrecarregue o aparelho.
- Se necessário, submeta o aparelho a uma verificação.
- Desligue o aparelho, quando este não estiver a ser utilizado.
- Use luvas.

Cuidado!**Riscos residuais**

Mesmo quando esta ferramenta eléctrica é utilizada adequadamente, existem sempre riscos residuais. Dependendo do formato e do modelo desta ferramenta eléctrica podem ocorrer os seguintes perigos:

1. Lesões pulmonares, caso não seja utilizada uma máscara de protecção para pó adequada.

2. Lesões auditivas, caso não seja utilizada uma protecção auditiva adequada.
3. Danos para a saúde resultantes das vibrações na mão e no braço, caso a ferramenta seja utilizada durante um longo período de tempo ou se não for operada e feita a manutenção de forma adequada.

Perigo! Durante o funcionamento, esta ferramenta eléctrica produz um campo electromagnético. Em determinadas circunstâncias, este campo pode afectar implantes médicos activos ou passivos. Para reduzir o perigo de lesões graves ou mortais, recomendamos que as pessoas com implantes médicos consultem os seus médicos e os fabricantes dos implantes, antes de utilizarem a máquina.

5. Antes da colocação em funcionamento

Antes de ligar a máquina, certifique-se de que os dados constantes da placa de características correspondem aos dados de rede.

Aviso!

Retire sempre a ficha de alimentação da corrente eléctrica antes de efectuar ajustes no aparelho.

5.1 Montar la empuñadura adicional (fig. 2-3/pos. 8)

La empuñadura adicional (8) sirve para facilitar la sujeción del taladro de percusión. Por este motivo, no utilizar el aparato sin la empuñadura adicional.

La empuñadura adicional (8) se sujeta al taladro de percusión por apriete. Girando la empuñadura en sentido de las agujas del reloj se aprieta la sujeción. En sentido contrario se suelta.

- Primero se debe montar la empuñadura adicional (8). Para ello, girar la empuñadura para abrir bien sujeción de forma que se pueda introducir la empuñadura adicional a través del portabrocas (1).
- Tras introducir la empuñadura adicional (8) girarla hasta alcanzar la posición de trabajo más cómoda.
- A continuación, girar la empuñadura en la dirección contraria hasta que la empuñadura adicional quede bien sujeta.
- La empuñadura adicional (8) está indicada tanto para diestros como para zurdos.

5.2 Montar e ajustar o limitador de profundidade (figura 4/pos. 2)

- Solte o parafuso de orelhas (a) no punho adicional (8) e coloque o limitador de profundidade (2) no orifício do punho adicional.
- Regule o limitador de profundidade e volte a apertar o parafuso de orelhas.
- Abra agora o furo até o limitador de profundidade tocar na peça.

5.3 Montar o sistema de aspiração do pó (figura 5-9)

O sistema de aspiração do pó (11) é montado no punho adicional (8) e também pode ser utilizado em combinação com o limitador de profundidade (2). Desta forma, evita a sujidade excessiva no local de trabalho.

- Solte a cobertura (A) e a tampa de fecho (B), rodando o punho adicional (8). Na tampa de fecho (B) podem ser guardadas várias brocas, ocupando pouco espaço (figuras 5 – 6).
- Aparafuse o adaptador de aspiração de pó (9) no punho adicional (8), por baixo.
- Encaixe agora o sistema de aspiração do pó (11) no punho adicional (8) e fixe-o girando, tal como indicado nas figuras 7 – 8.
Nota! Antes de a cobertura (A) ou o sistema de aspiração do pó (11) poder ser fixado rodando, os seus ressaltos têm de encaixar nas respectivas aberturas do punho adicional (8).
- A desmontagem do sistema de aspiração do pó (11) é realizada na sequência inversa.
- Monte o punho adicional (8) no aparelho, conforme descrito no ponto 5.1. Tenha em atenção que tem de montar o punho adicional (8) do lado esquerdo do aparelho se utilizar o sistema de aspiração do pó (11) (figura 9).
- O sistema de aspiração do pó (11) também pode ser instalado com o punho adicional (8) montado.
- Se o sistema de aspiração do pó (11) não for necessário, a cobertura (A) e a tampa de fecho (B) têm de ser montadas no punho adicional (8).

5.4 Colocar la broca (fig 10)

- Aviso! Desenchufar el aparato antes de realizar ajustes.
- Soltar el tope de profundidad según se describe en el apartado 5.2 y desplazarlo en dirección a la empuñadura adicional. Así se puede acceder libremente al portabrocas (1).
- Este taladro de percusión está dotado de un portabrocas de sujeción rápida (1).

- Desenroscar el portabrocas (1). La perforación del taladro debe ser lo suficientemente grande para alojar la broca.
- Elegir la broca adecuada. Introducir la broca al máximo posible en el orificio del portabrocas.
- Desenroscar el portabrocas (1). Comprobar si la broca está bien sujeta en el portabrocas (1).
- Comprobar de forma periódica que la broca o la herramienta esté bien sujeta (para ello, desenchufar el aparato).

6. Manejo

6.1 Interruptor ON/OFF (fig. 11/pos. 5)

- En primer lugar, introducir una broca adecuada en el aparato (véase 5.4).
- Enchufar el aparato en una toma de corriente adecuada.
- Aplicar el taladro directamente en el punto a taladrar.

Conexión:

pulsar el interruptor ON/OFF (5)

Funcionamiento en continuo:

asegurar el interruptor ON/OFF (5) con el botón de enclavamiento (4).

Desconexión:

pulsar brevemente el interruptor ON/OFF (5).

6.2 Ajustar la velocidad (fig. 11/pos. 5)

- La velocidad se puede controlar de forma continua durante el funcionamiento.
- Seleccionar la velocidad pulsando con mayor o menor fuerza el interruptor ON/OFF (5).
- Elección de la velocidad adecuada: La velocidad adecuada depende de la pieza, del modo de funcionamiento y de la broca que se utiliza.
- Poca presión en el interruptor ON/OFF (5): velocidad baja (adecuado para: tornillos pequeños, materiales blandos)
- Mayor presión en el interruptor ON/OFF (5): velocidad alta (adecuado para: tornillos grandes/largos, materiales duros)

Consejo: taladrar un agujero a baja velocidad. Seguidamente, ir aumentando poco a poco la velocidad.

Ventajas:

- Al empezar a taladrar la broca se controla más fácilmente y no resbala.
- Así se evitan los agujeros desgarrados (p. ej., en azulejos).

6.3 Preseleccionar la velocidad (fig. 11/ pos. 6)

- El regulador de velocidad (6) permite determinar cuál va a ser la velocidad máxima. El interruptor ON/OFF (5) solo se puede pulsar hasta la velocidad máxima prefijada.
- Ajustar la velocidad con ayuda del anillo de ajuste (6) en el interruptor ON/OFF (5).
- Advertencia: No realizar dicho ajuste durante los trabajos de taladrado.

6.4 Conmutador izquierda/derecha (fig. 11/ pos. 7)

- Advertencia: ¡Conmutar sólo con el aparato parado!
- Con el conmutador derecha/izquierda (7) se cambia la dirección de giro del taladro percutor:

Sentido de rotação Posição do interruptor

Rotação à direita (para a frente e furar)
premido à direita

Rotação à esquerda (para trás)
premido à esquerda

6.5 Conmutador taladro/taladro percutor (fig. 12/ pos. 3)

- ¡Conmutar sólo con el aparato parado!

Taladro:

Poner el conmutador (3) en la posición taladro. (Posición A)

Uso: maderas; metales; plásticos

Taladro percutor:

Poner el conmutador (3) en la posición taladro percutor. (Posición B)

Uso: hormigón; roca; mampostería

6.6 Definir a gama de rotações (figura 13)

O conmutador de rotações (10) permite-lhe trabalhar numa determinada gama de rotações.

Posição do interruptor nível 1 (A)

Gama de rotações: binário elevado, velocidade reduzida

Posição do interruptor nível 2 (B)

Gama de rotações: binário reduzido, velocidade elevada

Nota! Não efectue este ajuste durante a perfuração

6.7 Consejos para trabajar con el taladro de percusión**6.7.1 Taladrar hormigón y mampostería**

- Poner el interruptor taladro/taladro percutor (3) en la posición B (taladrado de percusión).
- Para trabajar en mampostería u hormigón utilizar siempre una broca de metal duro y una velocidad elevada.

6.7.2 Taladrar acero

- Poner el interruptor taladro/taladro percutor (3) en la posición A (taladro).
- Para trabajar acero utilizar siempre una broca HSS (acero rápido altamente aleado) y una velocidad reducida.
- Para evitar que la broca se desgaste, se recomienda lubricar la perforación con un refrigerante adecuado.

6.7.3 Taladrar agujeros

Para taladrar un agujero profundo en un material duro (como acero) recomendamos perforar previamente el agujero con una broca más pequeña.

6.7.4 Taladrar en baldosas y azulejos

- Poner el conmutador (3) en la posición A (taladro).
- Poner el conmutador (3) en la posición B (taladro percutor) en cuanto la broca haya perforado la baldosa/azulejo.

6.8 Furar com sistema de aspiração do pó (11)

Utilize o sistema de aspiração do pó apenas para furar betão, tijolo e alvenaria, uma vez que a madeira ou as aparas de plástico podem entupir a aspiração. Não é permitido furar materiais metálicos, pois as limalhas de metal quentes podem danificar o sistema de aspiração do pó.

- Monte o sistema de aspiração do pó (11); ver ponto 5.3.
- Ligue o adaptador de aspiração de pó (9) à mangueira de aspiração de um aspirador adequado. O aspirador tem de ser adequado para o tipo de material a ser aspirado. As poeiras prejudiciais à saúde não devem ser aspiradas com o sistema de aspiração do pó

(11). Os materiais que contenham amianto não podem ser trabalhados!

- Ajuste a profundidade de perfuração adequada (ver ponto 5.2).
- Marque o local de perfuração.
- Dica: para não sujar a parede excessivamente, pode isolar a área da abertura de aspiração transparente com fita adesiva para pintura. Antes de utilizar a fita adesiva para pintura, teste-a num local não visível, para verificar se é possível removê-la da parede sem problemas.
- Ligue o aspirador e coloque a cobertura transparente na parte da frente do sistema de aspiração do pó (11) sobre o local de perfuração, de forma a que a broca se encontre antes da marca. Certifique-se de que a cobertura transparente se encontra à face da peça ou encostada à parede.
- Pressione ligeiramente a broca ou a máquina contra a marca, com o interruptor para ligar/desligar (5) não accionado.
- Abra o furo. Consulte as indicações do ponto 6.7.
- O sistema de aspiração do pó (11) tem de ser limpo, pelo menos, a cada 15 furos. Para o efeito, desmonte o sistema de aspiração do pó (11) e o punho adicional (8) conforme descrito no ponto 5.3 ou 5.1. Limpe o sistema de aspiração do pó (11) e o interior do punho adicional (8) sacudindo-os cuidadosamente ou soprando-os com ar comprimido de baixa pressão.
- Se o sistema de aspiração do pó (11) não estiver a funcionar bem, verifique se está entupido ou sujo.
- Para proteger a cobertura de protecção contra danos, esta tem um anel de protecção incorporado. O anel de protecção deve ser imediatamente substituído assim que apresente danos ou desgaste.

7. Substituição do cabo de ligação à rede

Perigo!

Para evitar perigos, sempre que o cabo de ligação à rede deste aparelho for danificado, é necessário que seja substituído pelo fabricante ou pelo seu serviço de assistência técnica ou por uma pessoa com qualificação.

8. Limpeza, manutenção e encomenda de peças sobressalentes

Perigo!

Retire a ficha da corrente antes de qualquer trabalho de limpeza.

8.1 Limpeza

- Mantenha os dispositivos de segurança, ranhuras de ventilação e a carcaça do motor o mais limpo possível. Esfregue o aparelho com um pano limpo ou sobre com ar comprimido a baixa pressão.
- Aconselhamos a limpar o aparelho directamente após cada utilização.
- Limpe regularmente o aparelho com um pano húmido e um pouco de sabão. Não utilize detergentes ou solventes; estes podem corroer as peças de plástico do aparelho. Certifique-se de que não entra água para o interior do aparelho. A entrada de água num aparelho eléctrico aumenta o risco de choque eléctrico.

8.2 Escovas de carvão

No caso de formação excessiva de faíscas, mande verificar as escovas de carvão por um electricista.

Perigo! As escovas de carvão só podem ser substituídas por um electricista.

8.3 Manutenção

No interior do aparelho não existem quaisquer peças que necessitem de manutenção.

8.4 Encomenda de peças sobressalentes:

Ao encomendar peças sobressalentes, devem-se fazer as seguintes indicações:

- Tipo da máquina
- Número de artigo da máquina
- Número de identificação da máquina
- Número da peça sobressalente necessária

Pode encontrar os preços e informações actuais em www.isc-gmbh.info

9. Eliminação e reciclagem

O aparelho encontra-se dentro de uma embalagem para evitar danos de transporte. Esta embalagem é matéria-prima, podendo ser reutilizada ou reciclada. O aparelho e os respectivos acessórios são de diferentes materiais, como p. ex. o metal e o plástico. Não deite os aparelhos defeituosos para o lixo doméstico. Para uma eliminação ecologicamente correcta, o aparelho deve ser entregue num local de recolha adequado. Se não tiver conhecimento de nenhum local de recolha, informe-se junto da sua administração autárquica.

10. Armazenagem

Guarde o aparelho e os respectivos acessórios em local escuro, seco e sem risco de formação de gelo, fora do alcance das crianças. A temperatura ideal de armazenamento situa-se entre os 5 e os 30 °C. Guarde a ferramenta eléctrica na embalagem original.



Só para países da UE

Não deite as ferramentas eléctricas para o lixo doméstico!

Segundo a directiva europeia 2012/19/CE relativa aos resíduos de equipamentos eléctricos e electrónicos e a respectiva transposição para o direito interno, as ferramentas eléctricas usadas têm de ser recolhidas separadamente e entregues nos locais de recolha previstos para o efeito.

Alternativa de reciclagem relativa à solicitação de devolução:

O proprietário do aparelho eléctrico, no caso de não optar pela devolução, é obrigado a reciclar adequadamente o aparelho eléctrico. Para tal, o aparelho usado também pode ser entregue a um ponto de recolha que trate da eliminação de resíduos, respeitando a legislação nacional sobre resíduos e respectiva reciclagem. Não estão abrangidos os meios auxiliares e os acessórios sem componentes electrónicos, que acompanham os aparelhos usados.

A reprodução ou duplicação, mesmo que parcial, da documentação e dos anexos dos produtos carece da autorização expressa da iSC GmbH.

Reservado o direito a alterações técnicas

Informações do serviço de assistência técnica

Estamos representados em todos os países mencionados no certificado de garantia por agentes autorizados competentes, cujos contactos poderá encontrar no certificado de garantia. Estes encontram-se ao seu dispor para todos os serviços de que necessita, tais como reparações, fornecimento de peças sobressalentes e peças desgastadas ou a aquisição de consumíveis.

Deve-se ter em atenção que, neste produto, as seguintes peças estão sujeitas a um desgaste natural ou decorrente da sua utilização, ou então são necessárias como consumíveis.

Categoria	Exemplo
Peças de desgaste*	Escovas de carvão, bucha
Consumíveis/peças consumíveis*	Broca
Peças em falta	

* não incluído obrigatoriamente no material a fornecer!

Em caso de deficiências ou erros, pedimos-lhe que comunique o problema através da página de Internet www.isc-gmbh.info. Certifique-se de que faz uma descrição exacta do problema, respondendo sempre às seguintes questões:

- O aparelho já funcionou alguma vez ou possui o defeito desde o início?
- Antes do surgimento do defeito, apercebeu-se de algo estranho (sintoma antes do defeito)?
- Na sua opinião, que erro de funcionamento apresenta o aparelho (sintoma principal)?
Descreva este erro de funcionamento.

Certificado de garantia

Estimado(a) cliente,

os nossos produtos são submetidos a um rigoroso controlo de qualidade. Se, ainda assim, o aparelho não funcionar nas devidas condições, lamentamos esse facto e pedimos-lhe que se dirija ao nosso serviço de assistência técnica na morada indicada no presente certificado de garantia ou ao ponto de venda onde adquiriu o aparelho. O exercício dos direitos de garantia está sujeito às seguintes condições:

1. As presentes condições de garantia regem as prestações de garantia adicionais com que o fabricante abaixo designado se compromete, além dos termos legais de garantia, para com os compradores dos seus novos aparelhos e não afectam os seus direitos legais de garantia. O nosso serviço de garantia é prestado gratuitamente.
2. O serviço de garantia cobre exclusivamente as deficiências num novo aparelho adquirido do fabricante abaixo designado, e que sejam decorrentes de erros de material ou de fabrico comprovados, e está, por nossa opção, limitado à eliminação de tal falta no aparelho ou à substituição do mesmo. Chamamos a atenção para o facto de os nossos aparelhos não terem sido concebidos para uso comercial, artesanal ou profissional. Não haverá, por isso, lugar a um contrato de garantia no caso de o aparelho ter sido utilizado, dentro do período de garantia, em empresas do sector comercial, artesanal ou industrial ou actividades equiparáveis.
3. Excluídos pela nossa garantia estão:
 - Danos no aparelho resultantes da inobservância das instruções de montagem ou de uma instalação incorrecta, da inobservância do manual de instruções (como p. ex. a ligação a uma tensão de rede ou tipo de corrente errada) ou da inobservância das disposições de segurança ou da exposição do aparelho a condições ambientais anormais ou de uma conservação e manutenção insuficientes.
 - Danos no aparelho resultantes de utilizações abusivas ou indevidas (como p. ex. uma sobrecarga do aparelho ou utilização de ferramentas de trabalho ou acessórios não autorizados), a penetração de corpos estranhos no aparelho (como p. ex. areia, pedras ou pó, danos de transporte), o uso de força ou impactos externos (como p. ex. danos resultantes de quedas).
 - Danos no aparelho ou nas peças do aparelho associados a um desgaste decorrente do uso, um desgaste natural habitual ou de outro tipo.
4. O período de garantia é de 36 meses a contar da data de compra do aparelho. Os direitos de garantia devem ser reclamados dentro do período de garantia, no prazo de duas semanas após ter sido detectado o defeito. Está excluída a reclamação de direitos de garantia após o termo do período de garantia. A reparação ou a substituição do aparelho não implica o prolongamento do período de garantia nem dá origem à contagem de um novo período de garantia para o aparelho ou para eventuais peças sobressalentes montadas no mesmo. O mesmo se aplica no caso de a assistência técnica ter sido prestada no local.
5. Para activar a garantia, denuncie o aparelho defeituoso em: www.sav-electroptm.com. Se o defeito do aparelho estiver abrangido pelo nosso serviço de garantia, ser-lhe-á imediatamente enviado um aparelho novo ou reparado.

Para peças de desgaste, consumíveis e em falta, consulte as restrições desta garantia, de acordo com as informações do serviço de assistência técnica deste manual de instruções.



Niebezpieczeństwo! - Aby zmniejszyć ryzyko zranienia, należy przeczytać instrukcję obsługi



Ostrożnie! Nosić nauszники ochronne. Hałas powoduje postępującą utratę słuchu.



Ostrożnie! Nosić maskę przeciwpyłową. Przy pracy w drewnie i innych materiałach może dochodzić do powstawania szkodliwego dla zdrowia pyłu. Nie obrabiać materiału zawierającego azbest!



Ostrożnie! Nosić okulary ochronne. W czasie pracy może dochodzić do powstawania powodujących utratę wzroku iskiek, opiłek, drzazg lub odprysków.



Nosić rękawice ochronne.



Nosić obuwie ochronne.



Desligue sempre o aparelho da alimentação elétrica (na tomada de corrente) antes do armazenamento, transporte, antes de efetuar a montagem, limpeza, afinação ou manutenção.



Wskazówka! Aby uniknąć uszkodzeń urządzenia przełącznik wiercenie/wiercenie udarowe należy ustawiać tylko wtedy, gdy narzędzie jest zatrzymane.



Aby uniknąć uszkodzeń urządzenia bieg należy ustawiać, gdy narzędzie jest zatrzymane.

Niebezpieczeństwo!

Podczas użytkowania urządzenia należy przestrzegać wskazówek bezpieczeństwa w celu uniknięcia zranień i uszkodzeń. Z tego względu proszę dokładnie zapoznać się z instrukcją obsługi/ wskazówkami bezpieczeństwa. Proszę zachować instrukcję i wskazówki, aby można było w każdym momencie do nich wrócić. W razie przekazania urządzenia innej osobie, proszę wręczyć jej również instrukcję obsługi/ wskazówki bezpieczeństwa. Nie odpowiadamy za wypadki i uszkodzenia zaistniałe w wyniku nieprzestrzegania niniejszej instrukcji i wskazówek bezpieczeństwa.

1. Wskazówki bezpieczeństwa

⚠ Niebezpieczeństwo!

Przeczytać wszystkie wskazówki bezpieczeństwa i instrukcję. Nieprzestrzeganie instrukcji i wskazówek bezpieczeństwa może wywołać porażenia prądem, niebezpieczeństwo pożaru lub ciężkie zranienia. **Proszę zachować na przyszłość wskazówki bezpieczeństwa i instrukcję.**

Poniżej zastosowane pojęcie „elektronarzędzi“ odnosi się do zasilanych sieciowo elektronarzędzi (z kablem sieciowym) i zasilanych akumulatorowo elektronarzędzi (bez kabla sieciowego).

1. Bezpieczeństwo miejsca pracy

- a) **Miejsce pracy utrzymywać w czystości.** Nieporządek i złe oświetlenie miejsca pracy mogą prowadzić do wypadków.
- b) **Nie należy pracować elektronarzędziem w zagrożonym eksplozją otoczeniu, w pobliżu łatwopalnych substancji, gazów i pyłów.** Elektronarzędzia wywołują iskry, które mogą zapalić kurz i opary.
- c) **W trakcie użytkowania elektronarzędzi dzieci i inne osoby trzymać z dala od obszaru pracy.** Odwrócenie uwagi od wykonywanej pracy może spowodować utratę kontroli nad urządzeniem.

2. Bezpieczeństwo elektryczne

- a) **Wtyczka urządzenia musi pasować do kontaktu. Wtyczka nie może być w żaden sposób zmieniona. Nie stosować wtyczki adaptacyjnej razem z uziemionymi elektronarzędziami.** Nie zmienione wtyczki i pasujące gniazdka zmniejszają ryzyko

porażenia prądem.

- b) **Unikać zetknięcia części ciała z uziemionymi powierzchniami, np. rurami, elementami grzejnymi, kuchenkami, lodówkami.** Kiedy Państwa ciało jest uziemione istnieje większe ryzyko porażenia prądem .
- c) **Chronić urządzenie przed deszczem i wilgocią.** Wniknięcie wody do urządzenia podwyższa ryzyko porażenia prądem.
- d) **Nie używać kabla niezgodnie z przeznaczeniem, w celu przeniesienia urządzenia lub wyjęcia wtyczki z gniazdka. Trzymać kabel z dala od gorąca, oleju, ostrych kątów albo ruchomych części urządzenia.** Uszkodzony lub przerwany kabel podnosi ryzyko porażenia prądem.
- e) **Praca z elektronarzędziem na zewnątrz, wymaga zastosowania przedłużacza, który dopuszczony jest do pracy na zewnątrz.** Zastosowanie przedłużacza przeznaczonego do pracy na zewnątrz, zmniejszy ryzyko porażenia prądem.
- f) **Jeżeli użycie elektronarzędzia w wilgotnym otoczeniu jest konieczne, należy użyć wyłącznika ochronnego prądowego.** Użycie wyłącznika ochronnego prądowego zmniejsza ryzyko porażenia prądem.

3. Bezpieczeństwo osób

- a) **Należy zachować ostrożność, uważać na to, co się robi i poruszać się z rozwagą przy pracy z urządzeniem. Nie używać urządzenia, gdy jest się zmęczonym lub pod wpływem narkotyków, alkoholu lub leków.** Moment nieuwagi podczas używania elektronarzędzia może prowadzić do poważnych zranień.
- b) **Zawsze nosić okulary ochronne oraz wyposażenie ochronne.** Należy nosić odzież wyposażenie ochronne, takie jak maskę ochronną, obuwie antypoślizgowe, kask lub nauszniaki w zależności od rodzaju i zastosowania elektronarzędzia, zmniejsza to ryzyko zranienia.
- c) **Unikać przypadkowego uruchomienia. Przed podłączeniem urządzenia do sieci i/ lub akumulatora, jego podniesieniu lub przeniesieniem upewnić się, że urządzenie jest wyłączone.** Jeśli podczas przenoszenia mają Państwo palce na włączniku lub urządzenie jest włączone do prądu, może dojść do wypadku.
- d) **Przed uruchomieniem urządzenia usunąć urządzenia nastawcze lub klucze do śrub.** Narzędzie lub klucz, który znajduje

się w obracających się częściach, może doprowadzić do zranienia.

- e) **Unikać nienaturalnych pozycji. Dbać o pewną postawę i utrzymywać równowagę podczas pracy.** Dzięki temu mogą Państwo lepiej kontrolować urządzenie w nieoczekiwanych sytuacjach.
- f) **Nosić odpowiednie ubranie. Nie nosić luźnej odzieży lub biżuterii. Utrzymywać włosy, ubranie i rękawice z dala od ruchomych części urządzenia.** Luźne ubrania, biżuteria lub długie włosy mogą zostać wciągnięte w poruszające się części.
- g) **Kiedy zamontowane są elementy pochłaniające i zbierające kurz, upewnijcie się Państwo że są one podłączone i właściwie użytkowane.** Użycie przyłącza do odsysania pyłu zmniejsza niebezpieczeństwo wywołane przez kurz.

4. Użytkowanie i przechowywanie elektronarzędzia

- a) **Nie przeciążać urządzenia. Do pracy używać odpowiednich do tego celu elektronarzędzi.** Z pasującym elektronarzędziem pracuje się lepiej i bezpieczniej przy podanej wydajności.
- b) **Nie używać urządzenia, który ma uszkodzony włącznik.** Urządzenie, którego nie można włączyć ani wyłączyć jest niebezpieczne i musi zostać naprawione.
- c) **Przed ustawieniem urządzenia, wymianą części osprzętu lub odłożeniem urządzenia należy wyciągnąć wtyczkę z gniazdka i/ lub wyciągnąć akumulator.** Odpowiednie środki ostrożności zapobiegają nieoczekiwanemu włączeniu urządzenia.
- d) **Nieużywane urządzenia przechowywać poza zasięgiem dzieci. Osoby, które nie poznały urządzenia lub nie przeczytały tej instrukcji nie powinny używać urządzenia.** Elektronarzędzia są niebezpieczne, jeśli są używane przez niedoświadczonych osoby.
- e) **Starannie dbać o elektronarzędzia. Należy kontrolować, czy ruchome części funkcjonują bez zarzutu, nie zakleszczają się, czy nie są złamane lub uszkodzone, tak aby nie wpływało to na funkcjonowanie urządzenia. Przed użyciem narzędzia należy naprawić uszkodzone części.** Wiele wypadków spowodowanych jest niewłaściwą konserwacją urządzenia.
- f) **Urządzenie tnące przechowywać naostrzone i czyste.** Właściwie pielęgnowane urządzenia tnące z naostrzonym ostrzem

rzadziej się zakleszczają i są łatwiejsze do prowadzenia.

- g) **Używać elektronarzędzia oraz jego osprzętu itp. zgodnie ze wskazówkami. Zwracać przy tym uwagę na warunki pracy i wykonywane czynności.** Wykorzystanie elektronarzędzi do celów innych niż jest to przewidziane może prowadzić do niebezpiecznych sytuacji.

5. Serwis

- a) **Naprawy urządzenia dokonywać jedynie w autoryzowanym serwisie i tylko przy użyciu oryginalnych części.** Dzięki temu zagwarantowane jest, że bezpieczeństwo urządzenia nie uległo zmianie.

Wskazówki bezpieczeństwa Wiertarka udarowa

- Nosić nauszники ochronne w trakcie pracy wiertarką udarową. Oddziaływanie hałasu może spowodować utratę słuchu.
- Używać dołączonych w dostawie z urządzeniem uchwytów dodatkowych. Utrata kontroli nad urządzeniem może prowadzić do zranień.
- Kiedy wykonywane są prace, przy których narzędzie mogłoby dotknąć ukrytych przewodów prądu lub kabla zasilającego, trzymać urządzenie wyłącznie za izolowane przyczepne powierzchnie. Kontakt z przewodami pod napięciem powoduje, że metalowe części urządzenia są też pod napięciem, co prowadzi do porażenia prądem.
- Wiertarka nie jest przeznaczona do napędzania innych urządzeń.
- Nie używać w obszarze oddziaływania oparów lub cieczy łatwopalnych.
- Uważać na bezpieczną postawę ciała na drabinach lub rusztowaniach.
- W ścianach, gdzie niewidoczne są kable, przewody instalacji wodnej lub gazowej, przed rozpoczęciem wiercenia zlokalizować instalacje za pomocą wykrywacza przewodów.

Proszę zachować wskazówki bezpieczeństwa.

2. Opis urządzenia i zakres dostawy

2.1 Opis urządzenia (rys. 1)

1. Uchwyt wiertarski
2. Ogranicznik głębokości wiercenia
3. Przełącznik wiercenie/ wiercenie udarowe
4. Przycisk blokujący
5. Włącznik/ Wyłącznik
6. Regulacja liczby obrotów
7. Przełącznik obrotów prawo/ lewo
8. Uchwyt dodatkowy
9. Przyłącze do odkurzacza
10. Przełącznik zmiany biegów
11. Odsysanie pyłu

2.2 Zakres dostawy

Prosimy sprawdzić na podstawie podanego zakresu dostawy czy produkt jest kompletny. Jeżeli stwierdzono brak części, prosimy zwrócić się w ciągu 5 dni roboczych od zakupu produktu do naszego centrum serwisowego lub punktu zakupu urządzenia przedstawiając dowód zakupu. Prosimy wziąć pod uwagę umieszczoną w informacjach serwisowych na końcu tej instrukcji tabelę świadczeń gwarancyjnych.

- Otworzyć opakowanie i ostrożnie wyciągnąć urządzenie.
- Zdjąć opakowanie oraz zabezpieczenia do transportu (jeśli jest).
- Sprawdzić, czy dostawa jest kompletna.
- Sprawdzić, czy urządzenie i wyposażenie dodatkowe nie zostały uszkodzone w transporcie.
- W razie możliwości zachować opakowanie, aż do upływu czasu gwarancji.

Niebezpieczeństwo!

**Urządzenie i opakowanie nie są zabawkami!
Dzieci nie mogą bawić się częściami z tworzywa sztucznego, folią i małymi elementami!
Niebezpieczeństwo poślizgnięcia i uduszenia się!**

- Wiertarka z udarem
- Ogranicznik głębokości wiercenia
- Odsysanie pyłu
- Adapter do odsysania
- Instrukcją oryginalną

3. Użycie zgodne z przeznaczeniem

Wiertarka udarowa przeznaczona jest do wiercenia otworów w drewnie, żelazie, metalach kolorowych i kamieniu przy użyciu odpowiedniego narzędzia.

Urządzenie używać tylko zgodnie z jego przeznaczeniem. Każde użycie, odbiegające od opisanego w niniejszej instrukcji jest niezgodne z przeznaczeniem urządzenia. Za powstałe w wyniku niewłaściwego użytkowania szkody lub zranienia odpowiedzialność ponosi użytkownik/ właściciel, a nie producent.

Proszę pamiętać o tym, że nasze urządzenie nie jest przeznaczone do zastosowania zawodowego, rzemieślniczego lub przemysłowego. Umowa gwarancyjna nie obowiązuje, gdy urządzenie było stosowane w zakładach rzemieślniczych, przemysłowych lub do podobnych działalności.

4. Dane techniczne

Napięcie znamionowe:..... 230 V ~ 50 Hz
 Pobór mocy:..... 1100 W
 Liczba obrotów biegu jałowego 1:.....0-1200 min⁻¹
 Liczba obrotów biegu jałowego 2:.....0-3100 min⁻¹
 Głębokość wiercenia:.....w betonie: 16 mm.
 W stali 13 mm.
 W drewnie 40 mm
 Zakres uchwytu wiertarskiego:.....1,5 - 13 mm
 Klasa ochrony: II/□
 Waga:3,5 kg

Niebezpieczeństwo!

Hałas i wibracje

Hałas i wibracje zostały zmierzone zgodnie z normą EN 60745.

Poziom ciśnienia akustycznego L_{pA} ... 92,94 dB(A)
 Odchylenie K_{pA} 3 dB
 Poziom mocy akustycznej L_{WA} 103,94 dB(A)
 Odchylenie K_{WA} 3 dB

Nosić nauszники ochronne.

Oddziaływanie hałasu może spowodować utratę słuchu.

Wartości całkowite drgań (suma wektorowa 3 kierunków) mierzone są zgodnie z normą 60745.

Wiercenie udarowe w betonie (uchwyt)Wartość emisji drgań $a_h = 20,332 \text{ m/s}^2$ Odchylenie $K = 1,5 \text{ m/s}^2$ **Wiercenie udarowe w betonie (uchwyt dodatkowy)**Wartość emisji drgań $a_h = 12,345 \text{ m/s}^2$ Odchylenie $K = 1,5 \text{ m/s}^2$ **Wiercenie w metalu (uchwyt)**Wartość emisji drgań $a_h = 5,882 \text{ m/s}^2$ Odchylenie $K = 1,5 \text{ m/s}^2$ **Wiercenie w metalu (uchwyt dodatkowy)**Wartość emisji drgań $a_h = 2,510 \text{ m/s}^2$ Odchylenie $K = 1,5 \text{ m/s}^2$

Podana wartość emisji drgań została zmierzona według znormalizowanych procedur i może się zmieniać w zależności od sposobu używania elektronarzędzia, w wyjątkowych przypadkach może wykroczać ponad podaną wartość.

Podana wartość emisji drgań może zostać zastosowana analogicznie do innego elektronarzędzia.

Podana wartość emisji drgań być może używana do wstępnego oszacowania negatywnego oddziaływania.

Ograniczać powstawanie hałasu i wibracji do minimum!

- Używać wyłącznie urządzeń bez uszkodzeń.
- Regularnie czyścić urządzenie.
- Dopasować własny sposób pracy do urządzenia.
- Nie przeciążać urządzenia.
- W razie potrzeby kontrolować urządzenie.
- Nie włączać urządzenia, jeśli nie będzie używane.
- Nosić rękawice ochronne.

Ostrożnie!**Pozostałe zagrożenia**

Także w przypadku, gdy to elektronarzędzie będzie obsługiwane zgodnie z instrukcją, zawsze zachodzi ryzyko powstawania zagrożenia. W zależności od budowy i sposobu wykonania tego elektronarzędzia mogą pojawić się następujące zagrożenia:

1. Uszkodzenia płuc, w przypadku nie stosowania odpowiedniej maski przeciwpyłowej.
2. Uszkodzenia słuchu, w przypadku nie stosowania odpowiednich naszników ochronnych.
3. Negatywny wpływ na zdrowie, w wyniku

drgań ramion i dłoni, w przypadku, gdy urządzenie jest używane przez dłuższy czas lub w niewłaściwy sposób i bez przeglądów.

Niebezpieczeństwo! Urządzenie to podczas pracy wytwarza pole elektromagnetyczne. Pole to w określonych warunkach może aktywnie lub biernie zakłócać implanty medyczne. Aby zmniejszyć niebezpieczeństwo poważnych lub śmiertelnych, osobom z implantami medycznymi, przed przystąpieniem do obsługi urządzenia, zaleca się konsultację z lekarzem i producentem implantów medycznych.

5. Przed uruchomieniem

Przed podłączeniem urządzenia należy się upewnić, że dane na tabliczce znamionowej urządzenia są zgodne z danymi zasilania.

Ostrzeżenie!

Przed rozpoczęciem ustawień na urządzeniu zawsze wyciągać wtyczkę z gniazdka.

5.1 Montowanie uchwytu dodatkowego (rys. 2-3/ poz. 8)

Uchwyt dodatkowy (8) zapewnia dodatkowe trzymanie urządzenia podczas pracy. Dlatego proszę nie używać urządzenia bez dodatkowego uchwytu.

Uchwyt dodatkowy (8) zostaje zamocowany do wiertarki udarowej poprzez zacisk. Poprzez okręcenie uchwytu zgodnie z ruchem wskazówek zegara zacisk zostaje dokręcony. Poprzez odkręcanie uchwytu w kierunku przeciwnym do ruchu wskazówek zegara zacisk zostaje odkręcony.

- Dostarczony w dostawie uchwyt dodatkowy (8) musi zostać najpierw zamontowany. Poprzez okręcenie uchwytu zacisk zostaje wystarczająco otwarty, żeby przesunąć uchwyt dodatkowy przez uchwyt wiertarski (1) na urządzeniu.
- Po przesunięciu uchwytu dodatkowego (8) należy ustawić go w pozycji pracy najbardziej dla Państwa wygodnej.
- Teraz dokręcić uchwyt w odwrotnym kierunku, aż uchwyt dodatkowy będzie solidnie osadzony.
- Uchwyt dodatkowy (8) przeznaczony jest dla osób lewo- oraz praworęcznych.

5.2 Montowanie i ustawianie ogranicznika głębokości (rys. 4/ poz. 2)

- Odkręcić śrubę motylkową (a) na uchwycie dodatkowym (8) i ogranicznik głębokości (2) włożyć w otwór uchwytu dodatkowego.
- Ustawić ogranicznik głębokości i ponownie dokręcić śrubę motylkową.
- Wiercić otwór, aż ogranicznik głębokości dotknie obrabiany przedmiot.

5.3 Montaż odsysania pyłu (rys. 5-9)

Odsysanie pyłu (11) zamontować na uchwycie dodatkowym (8). Może być ono użyte również w połączeniu z ogranicznikiem głębokości (2). Dzięki temu uniknie się zabrudzenia miejsca pracy.

- Odkręcić pokrywę (A) i klapę zamykającą (B) poprzez okręcenie uchwytu dodatkowego (8). W klapie zamykającej (B), oszczędzając miejsce, można przechowywać więcej wiertel (rys. 5-6).
- Od dołu na uchwycie dodatkowym (8) przykręcić przyłącze do odsysania pyłu (np. odkurzacza) (9).
- Odsysacz pyłu (11) włożyć do uchwytu dodatkowego (8), tak jak przedstawiono na rys. 7-8 i zablokować poprzez dokręcenie. Wskazówka! Na pokrywie (A) oraz na odsysaczu pyłu (11) znajdują się noski trzymające, które muszą być wprowadzone w odpowiednie wgłębienia w uchwycie dodatkowym (8), zanim pokrywa (A), ewentualnie odsysanie pyłu (11) będą mogły być zablokowane poprzez dokręcenie.
- Demontaż odsysania pyłu (11) odbywa się w odwrotnej kolejności.
- Zamontować uchwyt dodatkowy (8) na urządzeniu, jak opisano w punkcie 5.1. Zwrócić uwagę na to, że uchwyt dodatkowy (8), w przypadku użycia odsysania pyłu (9), musi być zamontowany na lewej stronie urządzenia (rys. 9).
- Odsysanie pyłu (11) może zostać podłączone również, gdy uchwyt dodatkowy (8) jest zamontowany.
- Jeśli odsysanie pyłu (11) nie jest potrzebne, pokrywa (A) oraz kłapa zamykająca (B) muszą zostać zamontowane na uchwycie dodatkowym (8).

5.4 Wkładanie wiertel (rys. 10)

- **Ostrzeżenie!** Przed rozpoczęciem ustawień na urządzeniu zawsze wyciągać wtyczkę z gniazdka.
- Odkręcić ogranicznik głębokości, tak jak opisano w punkcie 5.2 i przesunąć w kierunku uchwytu dodatkowego. Tym sposobem ma się dostęp do uchwytu wiertarskiego (1).
- Wiertarka udarowa wyposażona jest w szybkomocujący uchwyt wiertarski (1).
- Odkręcić uchwyt wiertarski (1). Otwór wiertniczy musi być na tyle duży, by wchwylić wiertło.
- Wybrać odpowiednie wiertło. Wsunąć wiertło do otworu uchwytu wiertarskiego, tak daleko jak to możliwe.
- Dokręcić uchwyt wiertarski (1). Sprawdzić, czy wiertło jest solidnie osadzone w uchwycie wiertarskim (1).
- W regularnych odstępach sprawdzać mocowanie wiertła, ewentualnie narzędzia (Wyciągnąć wtyczkę z sieci!).

6. Obsługa

6.1 Włącznik/ wyłącznik (rys. 11/poz. 5)

- Najpierw włożyć odpowiednie wiertło do urządzenia (patrz. 5.4).
- Dopiero wtedy włożyć wtyczkę do odpowiedniego gniazdka.
- Ustawić wiertarkę udarową bezpośrednio na wierconym miejscu.

Włączanie:

Wcisnąć włącznik/ wyłącznik (Rys. 5)

Tryb pracy ciągłej:

Włącznik/ wyłącznik (5) zabezpieczyć przyciskiem blokującym (4).

Wyłączanie:

Wcisnąć na chwilę włącznik/ wyłącznik (5).

6.2 Ustawianie liczby obrotów (rys. 11/ poz.5)

- Liczbą obrotów można sterować bezstopniowo podczas pracy.
- Poprzez mocniejsze lub słabsze przyciśnięcie włącznika/ wyłącznika (5) wybiera się liczbę obrotów.
- Wybór właściwej liczby obrotów. Najczęściej odpowiednia liczba obrotów zależna jest od

obrabanego przedmiotu, od rodzaju pracy i użytych wiertel.

- Słabsze przyciśnięcie włącznika/ wyłącznika (5): niższe obroty (nadające się do: małych śrub, delikatnych materiałów)
- Mocniejsze przyciśnięcie włącznika/ wyłącznika (5): wyższe obroty (nadające się do: dużych/ długich śrub, twarde materiały)

Wskazówka: Wiercić otwory za pomocą niskiej liczby obrotów. Stopniowo zwiększać liczbę obrotów.

Zalety:

- Wiertło kontroluje się łatwiej przy nawiercaniu i nie zsuwa się.
- Uniknie się wtedy rozproszonych otworów (np. w przypadku kaffi).

6.3 Ustawianie liczby obrotów (rys. 11/ poz.6)

- Regulator liczby obrotów (6) umożliwia zdefiniowanie maksymalnej liczby obrotów. Włącznik/ wyłącznik (5) może być dociśnięty tylko do podanej maksymalnej liczby obrotów.
- Ustawić liczbę obrotów na włączniku/ wyłączniku (5) za pomocą pierścienia nastawczego (6).
- Wskazówka! Nie przeprowadzać ustawień podczas wiercenia.

6.4 Przełącznik obrotów lewo/prawo (rys. 11/poz. 7)

- Wskazówka! Przełączać tylko wtedy, gdy urządzenie jest zatrzymane!
- Za pomocą przełącznika obrotów lewo/ prawo (7) ustawić kierunek obrotów wiertła:

Kierunek obrotów	Pozycja przełącznika
Obroty w prawo (do przodu i wiercenie)	Wciśnięty w prawo
Obroty w lewo (obrót powrotny)	Wciśnięty w lewo

6.5 Przełącznik wiercenie/ wiercenie udarowe (rys. 12/poz. 3)

- Przełączać tylko wtedy, gdy urządzenie jest zatrzymane!

Wiercenie:

Przełącznik wiercenie / wiercenie udarowe (3) w ustawieniu wiercenie (Pozycja A)

Zastosowanie: drewno, metale, tworzywa sztuczne

Wiercenie udarowe:

Przełącznik wiercenie / wiercenie udarowe (3) w ustawieniu wiercenie udarowe (Pozycja B)

Zastosowanie: Beton, kamień, mury

6.6 Określenie zakresu liczby obrotów (rys. 13)

Przełącznik liczby obrotów (10) umożliwia pracę w określonym zakresie liczby obrotów.

Pozycja przełącznika poziom 1 (A)

Zakres liczby obrotów: Wysoki moment obrotowy, niska prędkość

Pozycja przełącznika poziom 2 (B)

Zakres liczby obrotów: Niski moment obrotowy, wysoka prędkość

Wskazówka! Nie przeprowadzać ustawienia podczas wiercenia.

6.7 Wskazówki pracy z wiertarką udarową

6.7.1 Wiercenie w betonie i murach

- Ustawić przełącznik wiercenie/ wiercenie udarowe (3) na pozycji B (wiercenie udarowe).
- Do prac w betonie lub murach należy używać wiertel z twardego stopu i pracować przy wysokiej liczbie obrotów.

6.7.2 Wiercenie w stali

- Ustawić przełącznik wiercenie/ wiercenie udarowe (3) na pozycję A (wiercenie).
- Do prac w stali należy korzystać zawsze z wiertel HSS (ze stali szybkoobrotowej o podwyższonej wydajności skrawania) i niskiego ustawienia liczby obrotów.
- Aby uniknąć niepotrzebnego zużycia wiertła, zaleca się smarowanie wiertła odpowiednim chłodziwem.

6.7.3 Nawiercanie otworów

Jeśli chcą Państwo wywiercić otwór w twardym materiale, zalecamy wcześniej nawiercić otwór za pomocą małego wiertła.

6.7.4 Wiercenie w płytkach i kafelkach

- Ustawić przełącznik wiercenie/ wiercenie udarowe (3) na pozycji A (wiercenie).
- Ustawić przełącznik wiercenie/ wiercenie udarowe (3) na pozycję B (wiercenie udarowe), dopóki wiertło przebijie płytkę/ kafla.

6.8 Wiercenie z odsysaniem pyłu (11)

Odsysacza pyłu używać tylko przy wierceniu w betonie, ceglach, murach, ponieważ odłamki drewna i tworzywa sztucznego mogą zapchać odsysacz pyłu. Wiercenie w metalowych tworzywach nie jest dozwolone, ponieważ gorące odłamki metalu mogą spowodować uszkodzenie odsysania pyłu.

- Zamontować odsysanie pyłu (11); patrz punkt 5.3.
- Połączyć przyłącze do odsysania pyłu (9) z węzłem ssącym odpowiedniego odkurzacza. Odkurzacze musi być odpowiedni do zasysanego materiału. Niebezpiecznych dla zdrowia kurzy nie należy odkurzać za pomocą odsysacza pyłu (11). Materiał azbestowy nie może być obrabiany!
- Ustawić wymaganą głębokość wiercenia (patrz punkt 5.2).
- Zaznaczyć miejsce wiercenia.
- Wskazówka: Aby uniknąć zabrudzeń na ścianie, można zakleić obszar transparentnego otworu zasysania za pomocą taśmy malarskiej. Przed użyciem taśmy malarskiej, spróbować na niewidocznym miejscu, czy taśma malarska da się bez problemu usunąć ze ściany.
- Włączyć odkurzacze i umieścić przezroczystą pokrywę na przedniej stronie odsysania pyłu (11) przez miejsce wiercenia tak, aby wiertło znajdowało się przez zaznaczeniem. Uważać przy tym na to, żeby przezroczysta pokrywa przylegała blisko obrabianego przedmiotu/ ściany.
- Wcisnąć lekko wiertło/ urządzenie za pomocą nieuruchomionego włącznika/ wyłącznika (5) w kierunku oznaczenia.
- Wykonać wiercenie. Przestrzegać przy tym wskazówek z punktu 6.7.
- Odsysacz pyłu (11) musi być czyszczony co najmniej co 15 wierceń. Zdemontować odsysacz pyłu (11) i uchwyt dodatkowy (8), jak opisano w punkcie 5.3/ 5.1. Wyczyścić od-

sysacz pyłu (11) i wewnętrzną część uchwytu dodatkowego (8) ostrożnie wytrzepując lub przedmuchiwać sprężonym powietrzem o niskim ciśnieniu.

- W przypadku nieprawidłowego zasysania należy sprawdzić odsysanie pyłu (11), czy nie jest zapchane/ zabrudzone.
- Aby ochronić przezroczystą pokrywę ochronną przed uszkodzeniami, wprowadzony w nią został pierścień ochronny. Pierścień ochronny powinien być od razu wymieniony, jeśli jest uszkodzony lub zużyty.

7. Wymiana przewodu zasilającego

Niebezpieczeństwo!

W razie uszkodzenia przewodu zasilającego, przewód musi być wymieniony przez autoryzowany serwis lub osobę posiadającą podobne kwalifikacje, aby uniknąć niebezpieczeństwa.

8. Czyszczenie, konserwacja i zamawianie części zamiennych

Niebezpieczeństwo!

Przed rozpoczęciem jakichkolwiek prac związanych z czyszczeniem wyciągnąć wtyczkę z gniazdka.

8.1 Czyszczenie

- Urządzenia zabezpieczające, szczeliny powietrza i obudowa silnika powinny być w miarę możliwości zawsze wolne od pyłu i zanieczyszczeń. Urządzenie wycierać czystą ściereczką lub przedmuchać sprężonym powietrzem o niskim ciśnieniu.
- Zaleca się czyszczenie urządzenia bezpośrednio po każdorazowym użyciu.
- Urządzenie czyścić regularnie wilgotną ściereczką z niewielką ilością szarego mydła. Nie używać żadnych środków czyszczących ani rozpuszczalników; mogą one uszkodzić części urządzenia wykonane z tworzywa sztucznego. Należy uważać, aby do wnętrza urządzenia nie dostała się woda. Wniknięcie wody do urządzenia podwyższa ryzyko porażenia prądem.

8.2 Szczotki węglowe

W razie nadmiernego iskrzenia proszę sprawdzić stan szczotek węglowych przez elektryka.

Niebezpieczeństwo! Wymiany szczotek węglowych dokonywać może jedynie elektryk.

8.3 Konserwacja

We wnętrzu urządzenia nie ma części wymagających konserwacji.

8.4 Zamawianie części wymiennych:

Podczas zamawiania części zamiennych należy podać następujące dane:

- Typ urządzenia
- Numer artykułu urządzenia
- Numer identyfikacyjny urządzenia
- Numer części zamiennej

Aktualne ceny artykułów i informacje znajdują się na stronie: www.isc-gmbh.info

9. Utylizacja i recykling

Sprzęt umieszczony jest w opakowaniu zapobiegającym uszkodzeniom w czasie transportu. Opakowanie jest surowcem i nadaje się do powtórnego użytku lub do recyklingu. Urządzenie oraz jego osprzęt składają się z różnych rodzajów materiałów, jak np. metal i tworzywa sztuczne. Nie wyrzucać uszkodzonych urządzeń do śmietnika! W celu odpowiedniej utylizacji należy oddać urządzenie do specjalistycznego punktu zbiórki odpadów. Informacji o specjalistycznych punktach zbiórki odpadów udziela administracja komunalna.

10. Przechowywanie

Urządzenie i wyposażenie dodatkowe przechowywać w miejscu ciemnym, suchym i wolnym od przemarzania, zabezpieczyć przed dziećmi. Optymalna temperatura przechowywania 5 do 30°C. Przechowywać urządzenie w oryginalnym opakowaniu.



Tylko dla krajów Unii Europejskiej

Nie wyrzucać elektronarzędzi do śmieci!

Według europejskiej dyrektywy 2012/19/EG o starych urządzeniach elektrycznych i elektronicznych oraz włączenia ich do prawa krajowego, zużyte elektronarzędzia należy zbierać oddzielnie i oddawać do punktu zbiórki surowców wtórnych.

Alternatywa recyklingu wobec obowiązku zwrotu urządzenia:

Właściciel elektronarzędzi w przypadku przekazania własności, jest zobowiązany, zamiast odesłania, do współudziału we właściwym przetworzeniu. Stare urządzenie może być dostarczone do punktu zbiorczego, który przeprowadza eliminację w myśl krajowego obiegu gospodarczego i ustawy o odpadach. Nie dotyczy to osprzętu i środków pomocniczych załączonych do starego urządzenia, które nie mają części elektrycznych.

Przedruk lub innego rodzaju powielanie dokumentacji wyrobów oraz dokumentów towarzyszących, nawet we fragmentach dopuszczalne jest tylko za wyraźną zgodą firmy iSC GmbH.

Zmiany techniczne zastrzeżone

Informacje serwisowe

Posiadamy partnerów serwisowych we wszystkich krajach wymienionych w tym certyfikacie gwarancji. Odpowiednie dane kontaktowe znajdują Państwo w tym certyfikacie gwarancji. Nasi partnerzy są do Państwa dyspozycji we wszystkich kwestiach serwisowych takich jak naprawa, zamawianie części zamiennych i zużywalnych oraz materiałów eksploatacyjnych.

Należy wziąć pod uwagę, że następujące części tego produktu podlegają normalnemu podczas eksploatacji lub naturalnemu zużyciu bądź że następujące części konieczne są jako materiały eksploatacyjne.

Kategoria	Przykład
Części zużywające się*	Szczotki węglowe, uchwyt wiertarski
Materiał eksploatacyjny/części eksploatacyjne*	Wiertło
Brakujące części	

* nie zawsze wchodzi w zakres dostawy!

W przypadku stwierdzenia wad lub błędów prosimy o odpowiednie zgłoszenie na stronie internetowej www.isc-gmbh.info. Prosimy zamieścić dokładny opis błędu oraz odpowiedzieć na poniższe pytania:

- Czy urządzenie na początku działało czy też było uszkodzone od samego początku?
- Czy przed wystąpieniem usterki zwrócili Państwo uwagę na coś szczególnego (oznaki przed usterką)?
- Pod jakim względem urządzenie działa Państwa zdaniem nieprawidłowo (główny objaw)? Prosimy o podanie opisu.

Certyfikat gwarancji

Szanowny kliencie, szanowna klientko!

Nasze produkty podlegają surowej kontroli jakości. Jeżeli mimo to stwierdzą Państwo usterki w funkcjonowaniu urządzenia, przepraszamy za spowodowane niedogodności i prosimy o zwrócenie się do naszego biura serwisowego pod wskazanym na karcie gwarancyjnej adresem lub do punktu zakupu urządzenia. Dla spełnienia roszczeń gwarancyjnych obowiązują następujące postanowienia:

1. Poniższe warunki gwarancji obejmują świadczenia w ramach dodatkowej gwarancji, które producent urządzenia oferuje nabywcom nowych urządzeń dodatkowo do przysługującej zgodnie z przepisami prawa rękojmi. Poprzez udzielenie tej gwarancji przyznane Państwu ustawowo uprawnienia z tytułu rękojmi nie ulegają zmianie. Nasze świadczenia gwarancyjne udzielane są Państwu bezpłatnie.
2. Świadczenie gwarancyjne obejmuje wyłącznie wady nowego urządzenia tego producenta wynikające z błędów w produkcji urządzenia lub w materiale i ogranicza się do usunięcia powyższych wad bądź wymiany urządzenia, według decyzji producenta.
Prosimy pamiętać o tym, że zgodnie z przeznaczeniem nasze produkty nie zostały skonstruowane do prac w ramach działalności o charakterze gospodarczym, rzemieślniczym bądź profesjonalnym. Tym samym, w przypadku użytku urządzenia podczas okresu gwarancyjnego w zakładach rzemieślniczych, przemysłowych i innej działalności gospodarczej lub eksploatacji pod podobnym obciążeniem postanowienia umowy gwarancyjnej tracą moc.
3. Gwarancji nie podlegają:
 - szkody wynikające z niestosowania się do instrukcji montażu lub nieprawidłowej instalacji, nieprzestrzegania instrukcji obsługi (np. podłączenie do nieprawidłowego napięcia sieciowego lub nieprawidłowego rodzaju prądu), nieprzestrzegania zaleceń odnośnie konserwacji i bezpieczeństwa, oddziaływania anormalnych warunków otoczenia (np. uszkodzenia na skutek upadku urządzenia), jak i szkody powstałe na skutek niedostatecznej konserwacji i pielęgnacji urządzenia.
 - szkody wynikające z niedozwolonego lub nieprawidłowego stosowania urządzenia (np. przeciążenia urządzenia lub stosowanie innych niż zalecane narzędzi i akcesoriów), nieprzestrzegania zaleceń odnośnie konserwacji i bezpieczeństwa, szkody powstałe na skutek ciał obcych w urządzeniu (np. piasek, kamienie, pył lub kurz oraz szkody podczas transportu), stosowania siły przy obsłudze urządzenia lub oddziaływania zewnętrznego (np. uszkodzenia na skutek upadku urządzenia).
 - uszkodzenia urządzenia lub jego części, które powstały na skutek normalnego prawidłowego lub innego naturalnego zużycia.
4. Okres gwarancji wynosi 36 miesięcy licząc od dnia kupna urządzenia. Roszczenia gwarancyjne winny być zgłaszane przed upływem dwóch tygodni od momentu stwierdzenia usterki. Po upływie okresu objętego gwarancją wyklucza się możliwość spełnienia roszczeń gwarancyjnych. Naprawa bądź wymiana urządzenia nie powodują przedłużenia okresu gwarancyjnego ani rozpoczęcia biegu nowego okresu gwarancyjnego na zamienione urządzenie ani na zastosowane części zamienne. Obowiązuje to również w przypadku interwencji serwisowej na miejscu.
5. W celu przedstawienia roszczeń gwarancyjnych należy zgłosić uszkodzone urządzenie na następującej stronie: www.sav-electroplm.com. Jeżeli wada objęta jest świadczeniem gwarancyjnym, otrzymają Państwo niezwłocznie naprawione lub nowe urządzenie.

W przypadku części zużywających się, materiałów eksploatacyjnych oraz brakujących części zwracamy uwagę na ograniczenia tej gwarancji zgodnie z informacjami serwisowymi zamieszczonymi w tej instrukcji obsługi.



Déclaration de conformité CE

- D** erklårt folgende Konformität gemäß EU-Richtlinie und Normen für Artikel
- GB** explains the following conformity according to EU directives and norms for the following product
- F** déclare la conformité suivante selon les normes et les directives CE concernant l'article.
- I** dichiara la seguente conformità secondo la direttiva UE e le norme per l'articolo
- NL** verklaart de volgende overeenstemming conform EU richtlijn en normen voor het product
- E** declara la siguiente conformidad a tenor de la directiva y normas de la UE para el artículo
- P** declara a seguinte conformidade, de acordo com a directiva CE e normas para o artigo
- DK** attesterer følgende overensstemmelse i medfør af EU-direktiv samt standarder for artikel
- S** förklarar följande överensstämmelse enl. EU-direktiv och standarder för artikeln
- FIN** vakuuttaa, että tuote täyttää EU-direktiivin ja standardien vaatimukset
- EE** tõendab toote vastavust EL direktiivile ja standarditele
- CZ** vydává následující prohlášení o shodě podle směrnice EU a norem pro výrobek
- SLO** potrjuje sledečo skladnost s smernico EU in standardi za izdelek
- SK** vydáva nasledujúce prehlásenie o zhode podľa smernice EÚ a noriem pre výrobok
- H** a cikkekhez az EU-irányvonal és Normák szerint a következő konformitást jelenti ki
- PL** deklaruje zgodność wymienionego ponizej artykułu z następującymi normami na podstawie dyrektywy WE.
- BG** декларира съответното съответствие съгласно Директива на ЕС и норми за артикул
- LV** paskaidro šādu atbilstību ES direktīvai un standartiem
- LT** apibūdina šį atitikimą EU reikalavimams ir prekės normoms
- RO** declară următoarea conformitate conform directivei UE și normelor pentru articolul
- GR** δηλώνει την ακόλουθη συμμόρφωση σύμφωνα με την Οδηγία ΕΚ και τα πρότυπα για το προϊόν
- HR** potvrđuje sljedeću usklađenost prema smjernicama EU i normama za artikl
- BIH** potvrđuje sljedeću usklađenost prema smjernicama EU i normama za artikl
- RS** potvrđuje sledeću usklađenost prema smernicama EZ i normama za artikal
- RUS** следующим удостоверяется, что следующие продукты соответствуют директивам и нормам ЕС
- UKR** проголошує про зазначену нижче відповідність виробу директивам та стандартам ЄС на виріб
- MK** ja izjavуva slednata сообрзност согласно ЕУ-директивата и нормите за артикли
- TR** Ürünü ile ilgili AB direktifleri ve normları gereğince aşağıda açıklanan uygunluğu belirtir
- N** erklærer følgende samsvar i henhold til EU-direktivet og standarder for artikkel
- IS** Lýsir uppfyllingu EU-reglna og annarra staðla vöru

Perceuse à percussion MK-ID 1100 (McKenzie)

- 87/404/EC_2009/105/EC
- 2005/32/EC_2009/125/EC
- 2006/95/EC
- 2006/28/EC
- 2004/108/EC
- 2004/22/EC
- 1999/5/EC
- 97/23/EC
- 90/396/EC_2009/142/EC
- 89/686/EC_96/58/EC
- 2011/65/EC
- 2006/42/EC
- Annex IV
Notified Body:
Notified Body No.:
Reg. No.:
- 2000/14/EC_2005/88/EC
- Annex V
- Annex VI
Noise: measured L_{WA} = dB (A); guaranteed L_{WA} = dB (A)
P = KW; L/O = cm
Notified Body:
- 2004/26/EC
Emission No.:

**Standard references: EN 60745-1; EN 60745-2-1;
EN 55014-1; EN 55014-2; EN 61000-3-2; EN 61000-3-3**

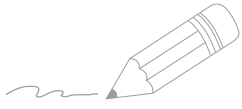
Landau/Isar, den 18.02.2015

Weichselgartner/General-Manager

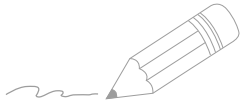
Yang/Product-Management

First CE: 13
Art.-No.: 42.598.37 **I.-No.:** 11015
Subject to change without notice

Archive-File/Record: NAPR011955
Documents registrar: Georg Riedel
Wiesenweg 22, D-94405 Landau/Isar



A series of 20 horizontal lines for writing, starting from the top right and extending downwards.



A series of horizontal lines for writing, starting from the top right and extending down to the bottom of the page.



EH 05/2015 (01)

