

# Einhell

## TE-TS 315 UD

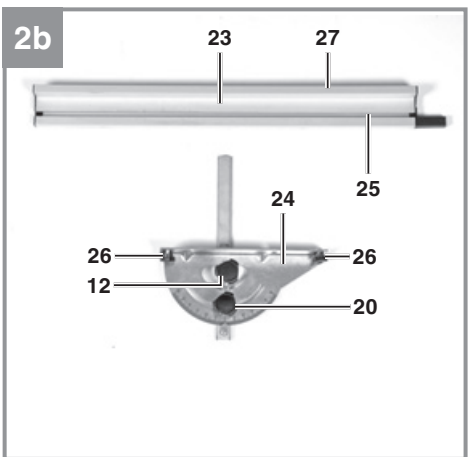
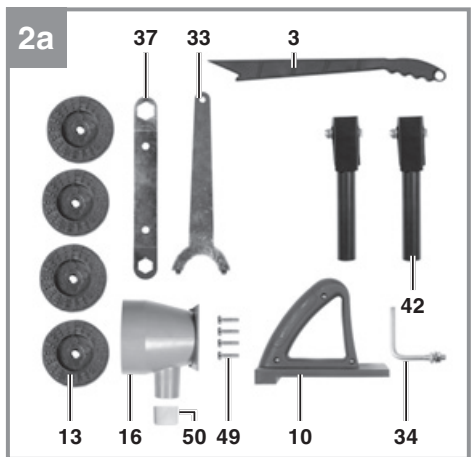
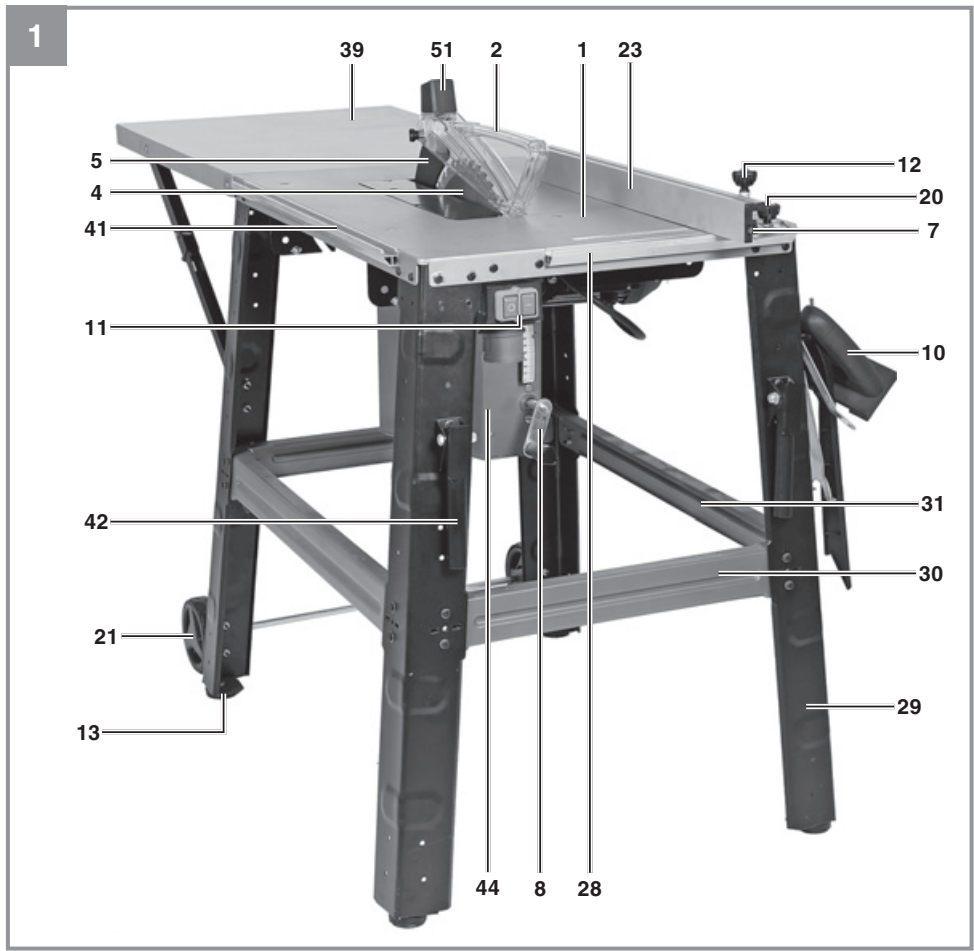
- 
- D** Originalbetriebsanleitung  
Tischkreissäge
- SLO** Originalna navodila za uporabo  
Namizna krožna žaga
- H** Eredeti használati utasítás  
Asztaliskörfűrész
- HR/** Originalne upute za uporabu  
**BIH** Stolna kružna pila
- RS** Originalna uputstva za upotrebu  
Stona kružna testera
- CZ** Originální návod k obsluze  
Stolní kotoučová pila
- SK** Originálny návod na obsluhu  
Stolná kotúčová píla

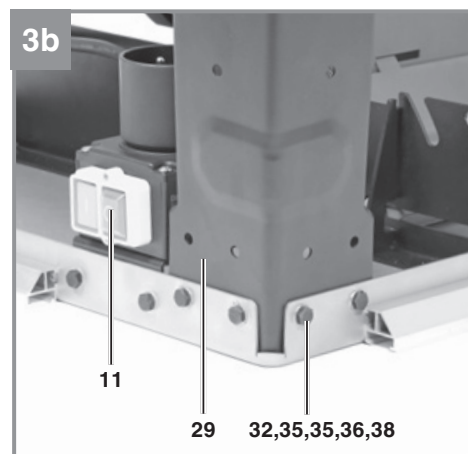
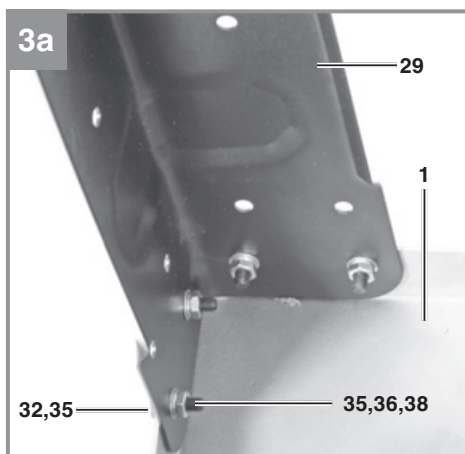
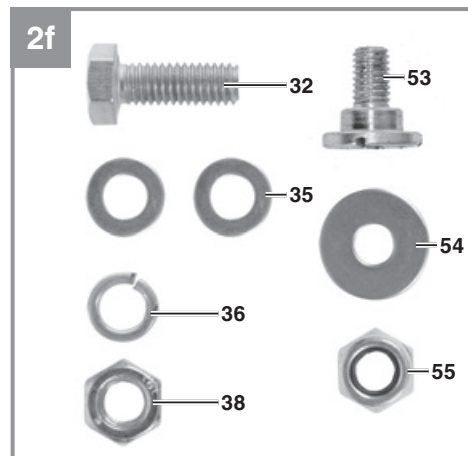
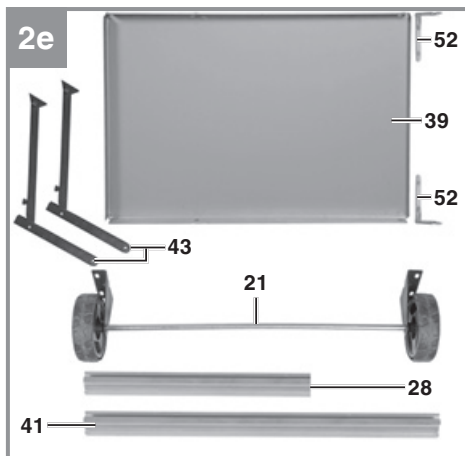
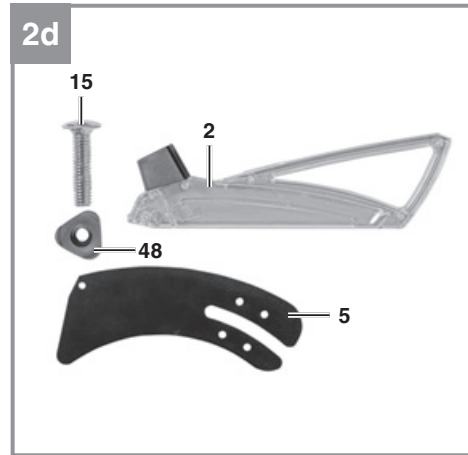
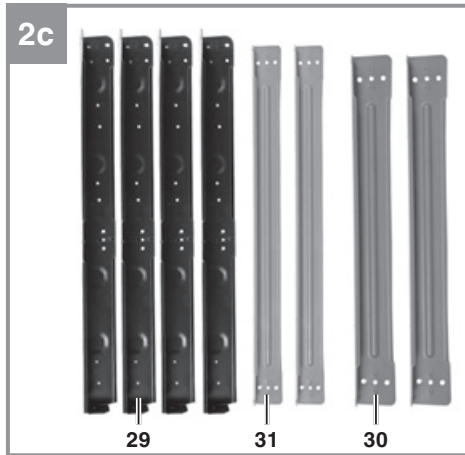


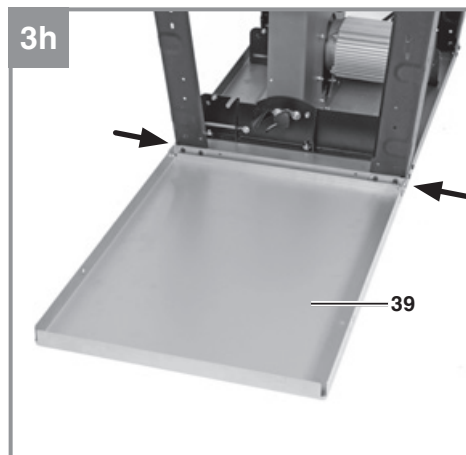
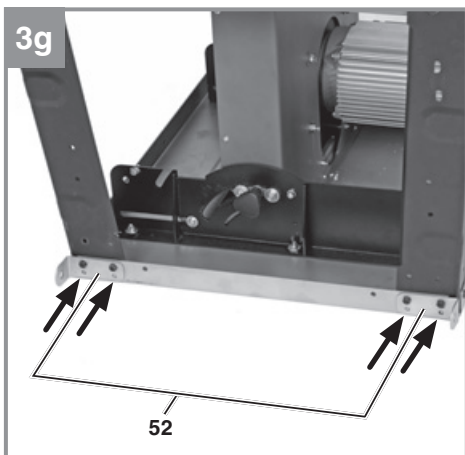
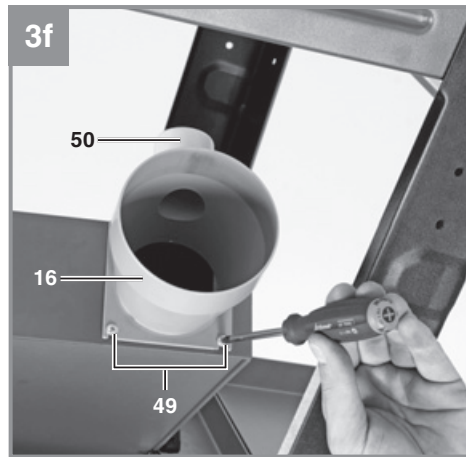
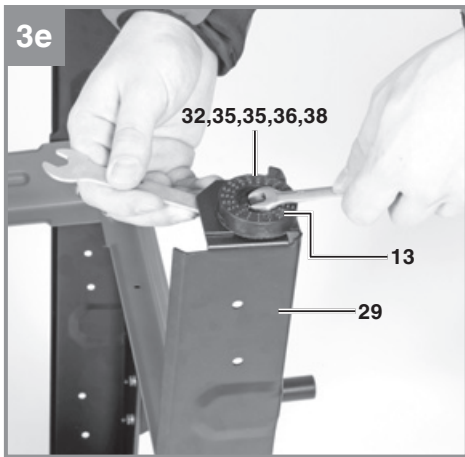
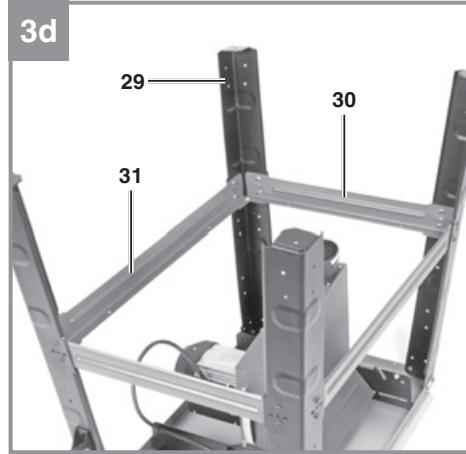
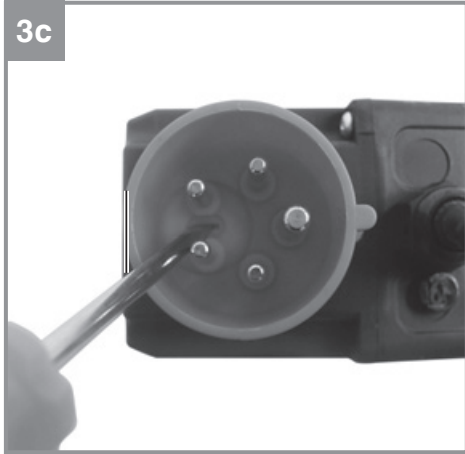
Art.-Nr.: 43.405.58

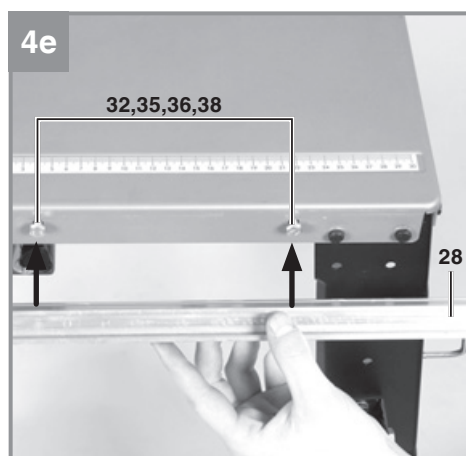
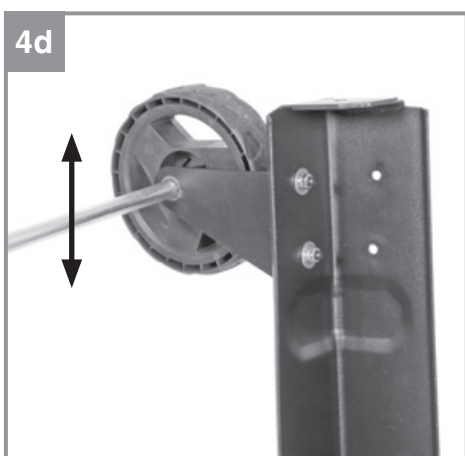
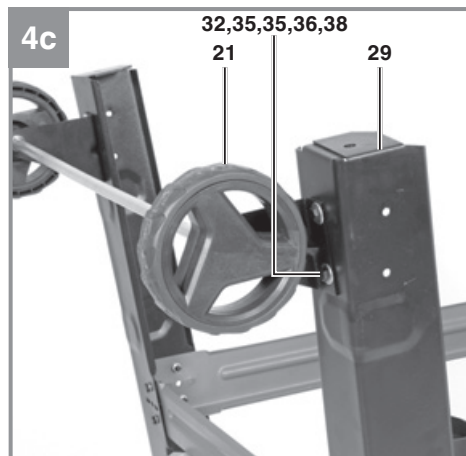
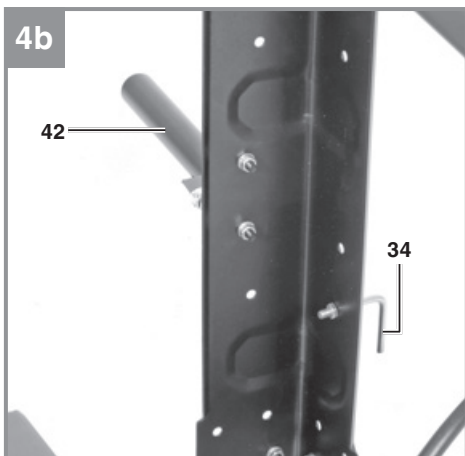
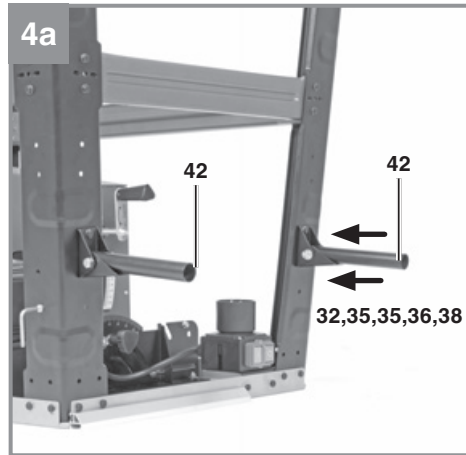
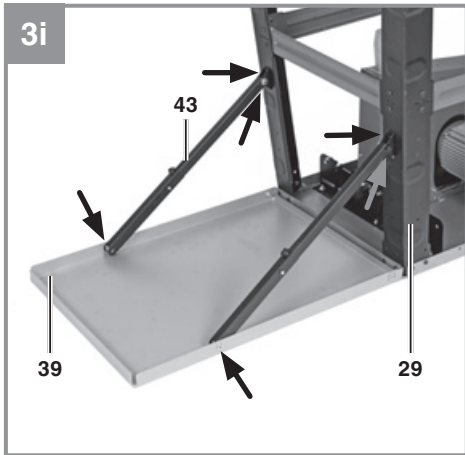


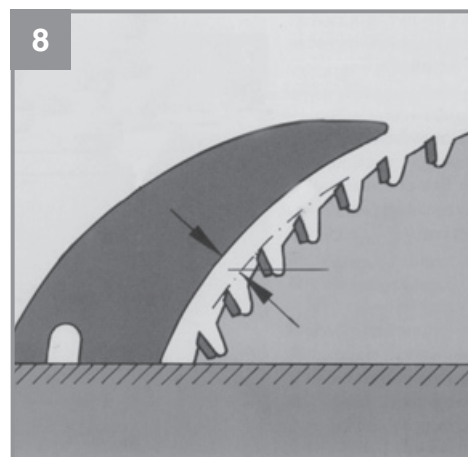
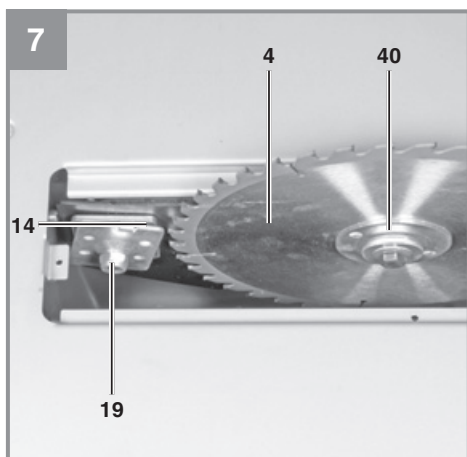
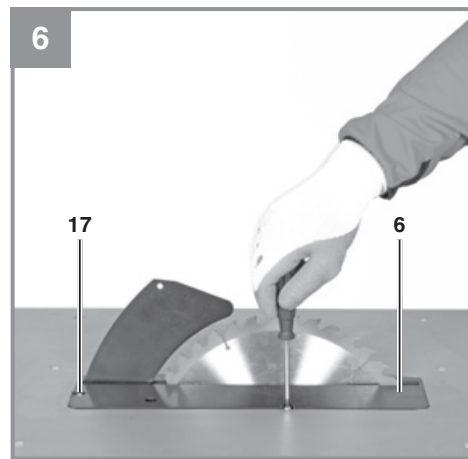
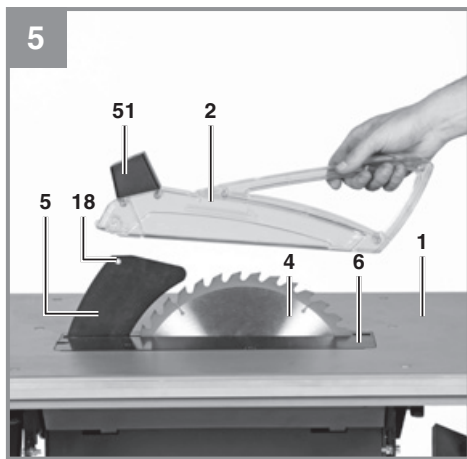
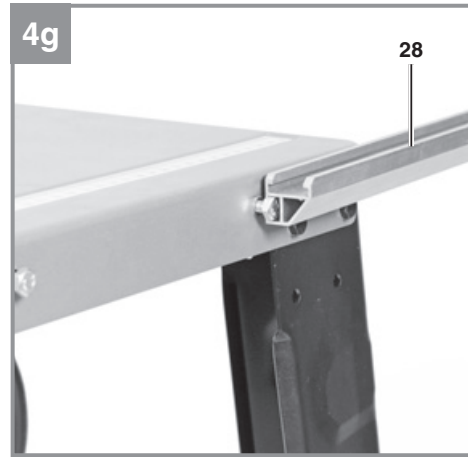
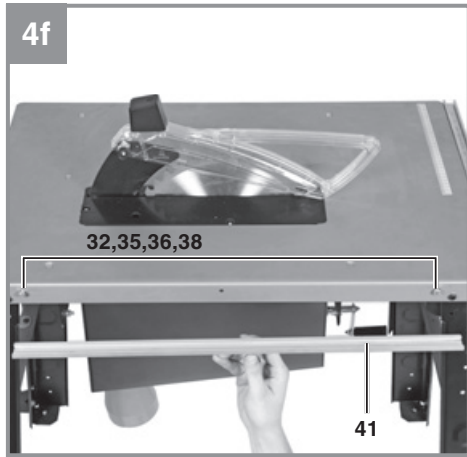
I.-Nr.: 11019

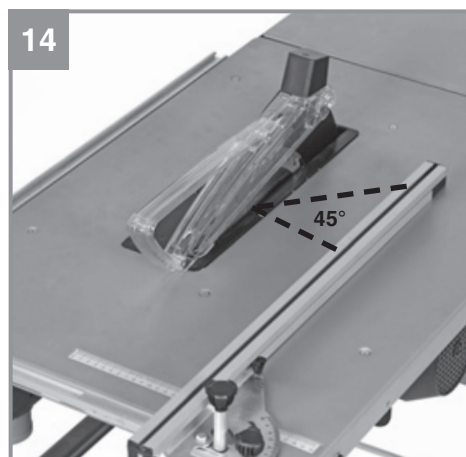
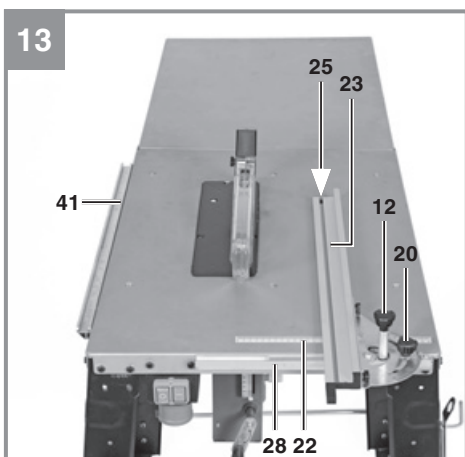
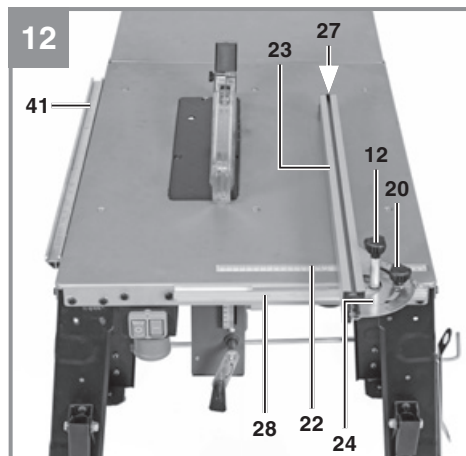
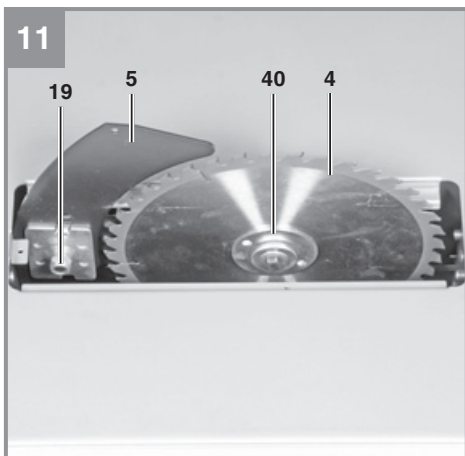
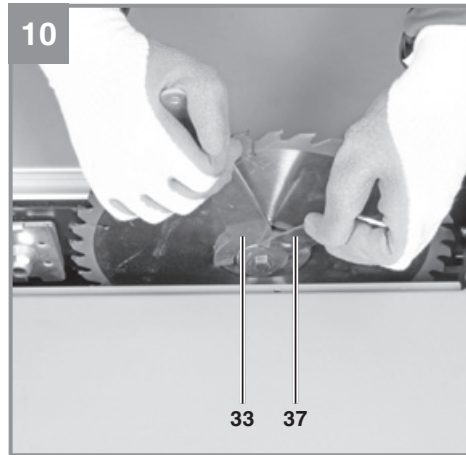
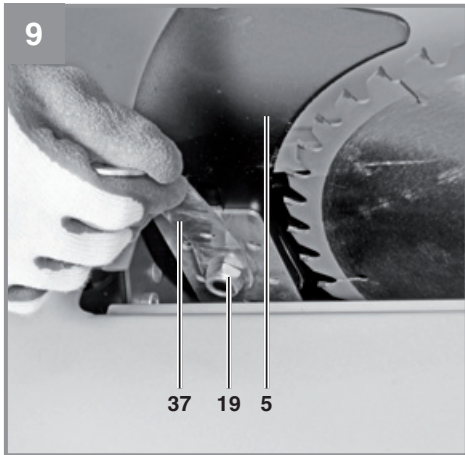


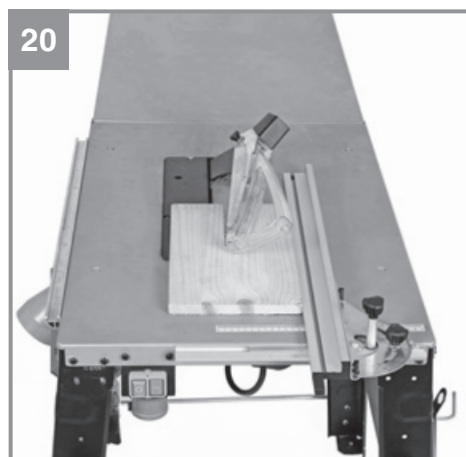
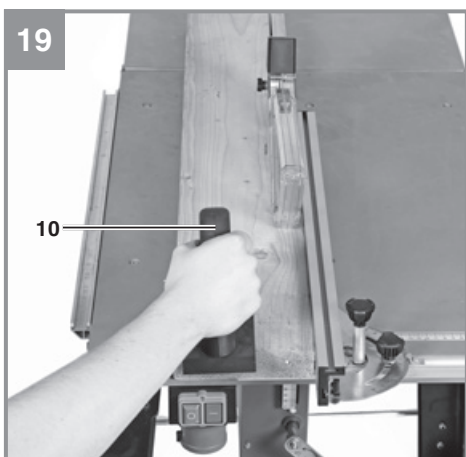
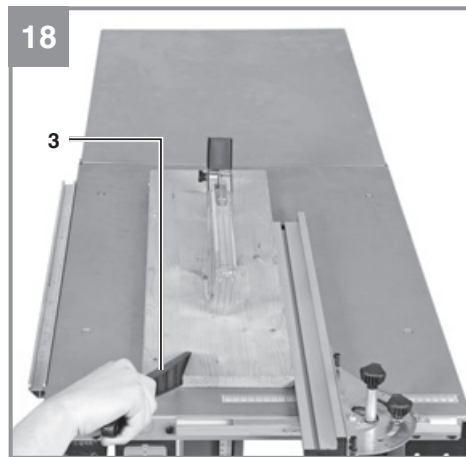
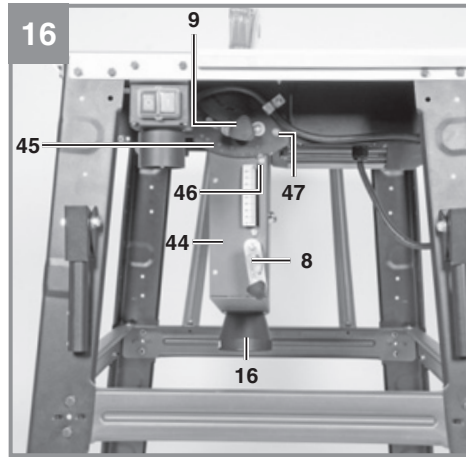
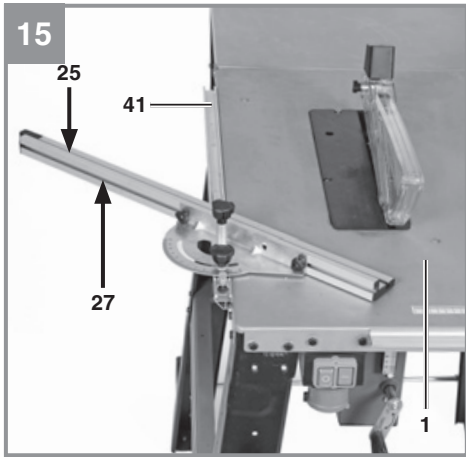




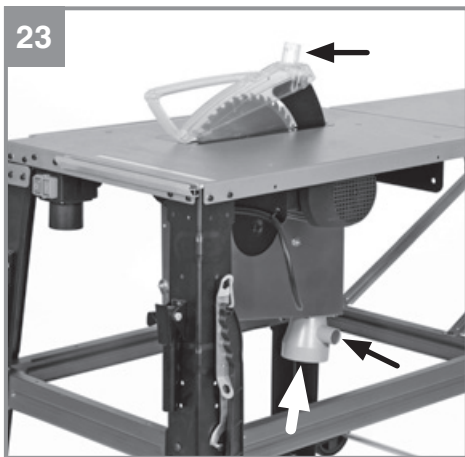
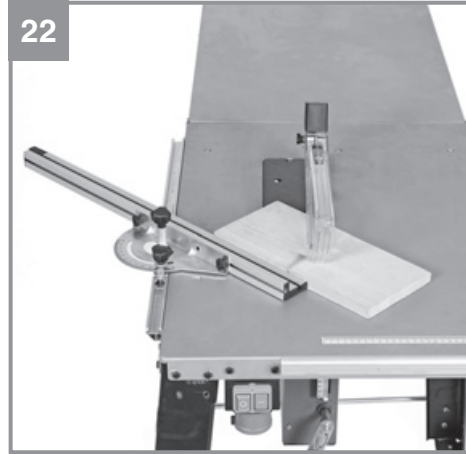
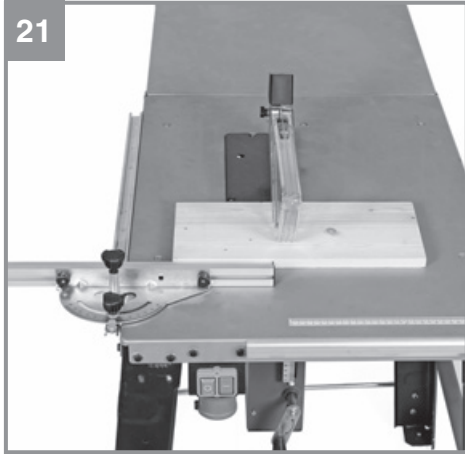


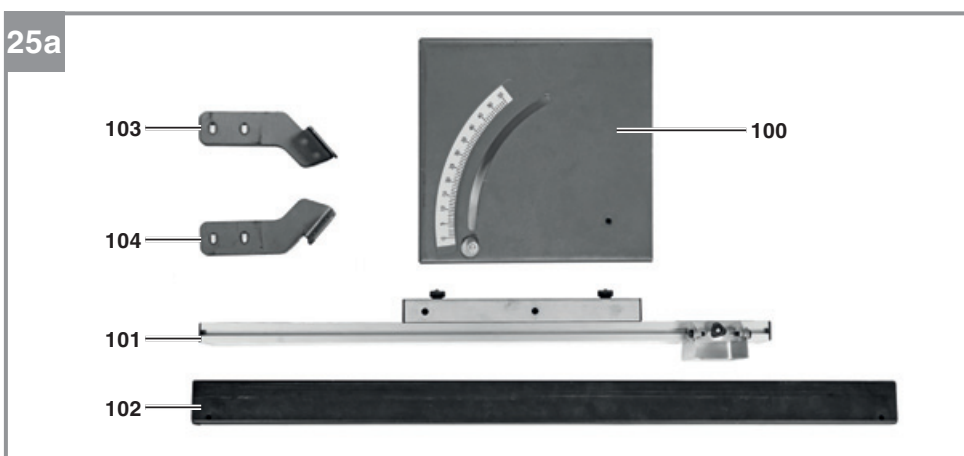
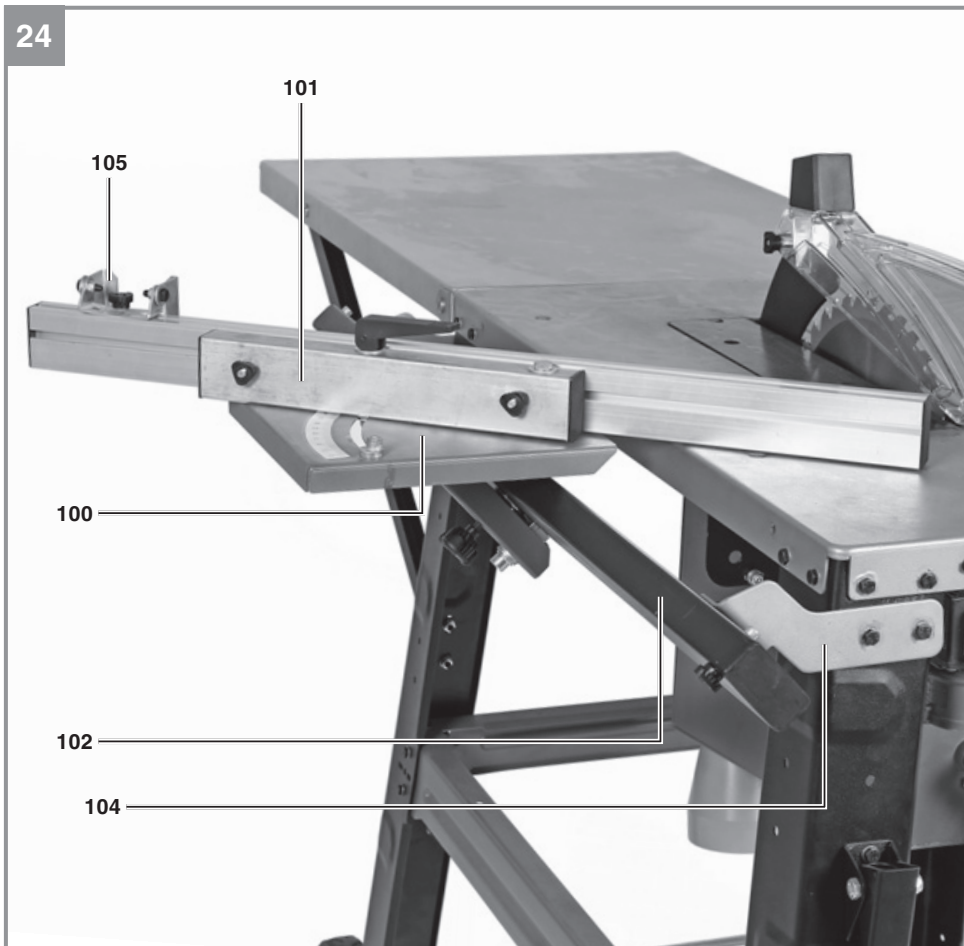


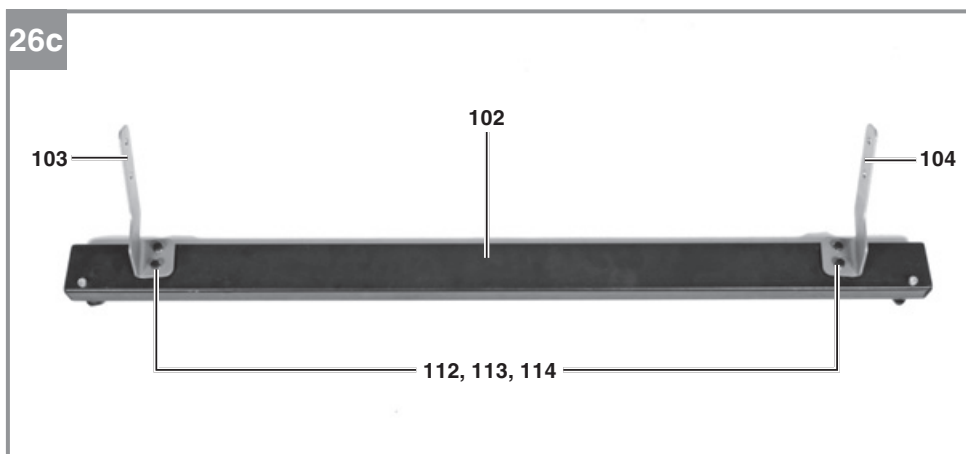
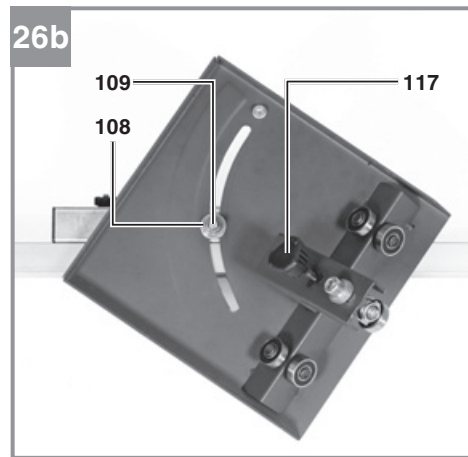
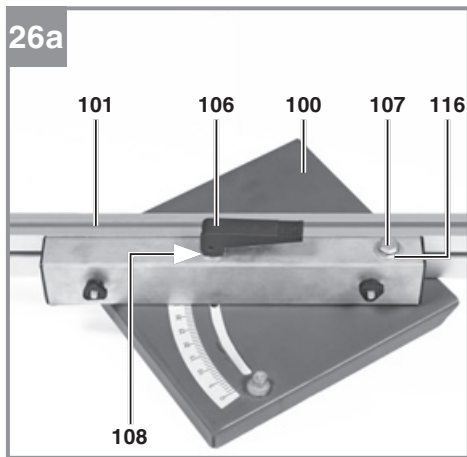
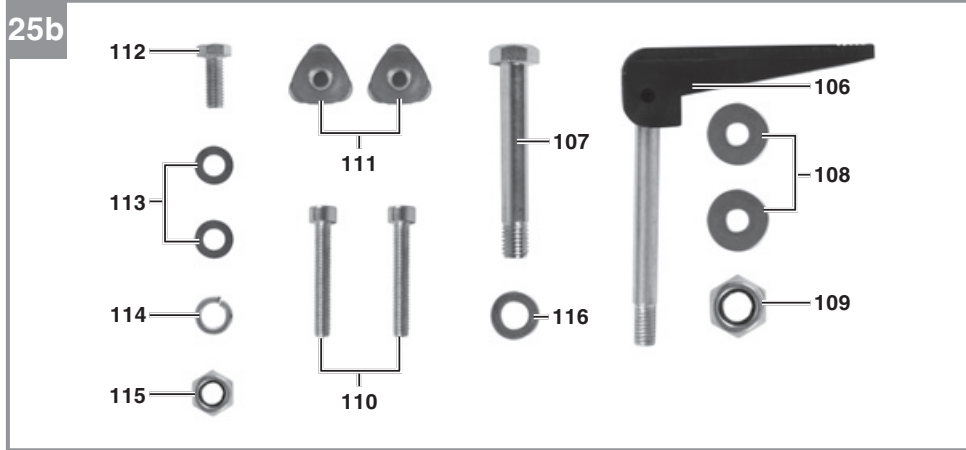


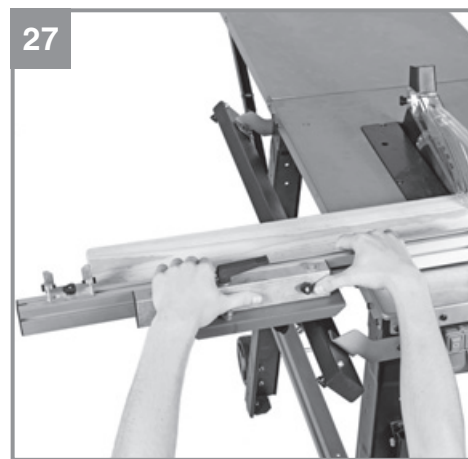
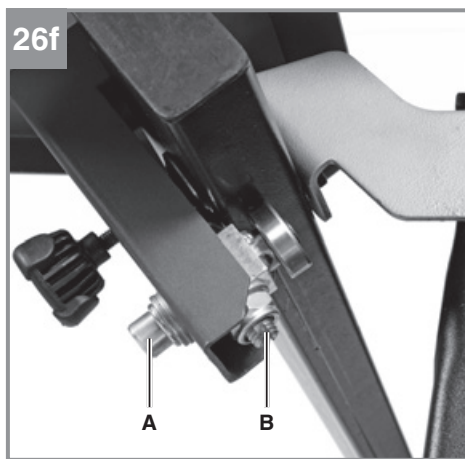
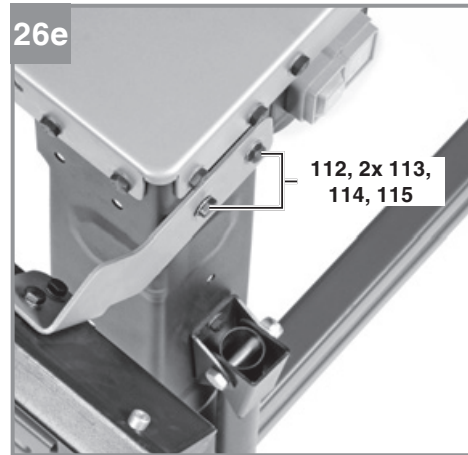
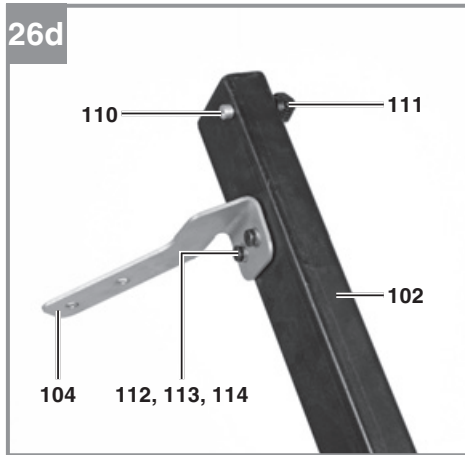














**Gefahr!** - Zur Verringerung des Verletzungsrisikos Bedienungsanleitung lesen.



**Vorsicht! Tragen Sie einen Gehörschutz.** Die Einwirkung von Lärm kann Hörverlust bewirken.



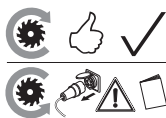
**Vorsicht! Tragen Sie eine Staubschutzmaske.** Beim Bearbeiten von Holz und anderer Materialien kann gesundheitsschädlicher Staub entstehen. Asbesthaltiges Material darf nicht bearbeitet werden!



**Vorsicht! Tragen Sie eine Schutzbrille.** Während der Arbeit entstehende Funken oder aus dem Gerät heraustretende Splitter, Späne und Stäube können Sichtverlust bewirken.



**Vorsicht! Verletzungsgefahr!** Nicht in das laufende Sägeblatt greifen.



**Achten Sie auf eine korrekte Motor - Drehrichtung!**  
**Korrigieren Sie eine falsche Motor - Drehrichtung mithilfe des Phasenwenders im Anschlussstecker. (siehe Bild 3c)**

**Gefahr!**

Beim Benutzen von Geräten müssen einige Sicherheitsvorkehrungen eingehalten werden, um Verletzungen und Schäden zu verhindern. Lesen Sie diese Bedienungsanleitung / Sicherheitshinweise deshalb sorgfältig durch. Bewahren Sie diese gut auf, damit Ihnen die Informationen jederzeit zur Verfügung stehen. Falls Sie das Gerät an andere Personen übergeben sollten, händigen Sie diese Bedienungsanleitung / Sicherheitshinweise bitte mit aus. Wir übernehmen keine Haftung für Unfälle oder Schäden, die durch Nichtbeachten dieser Anleitung und den Sicherheitshinweisen entstehen.

**1. Sicherheitshinweise**

Die entsprechenden Sicherheitshinweise finden Sie im beiliegenden Heftchen!

**Gefahr!**

**Lesen Sie alle Sicherheitshinweise und Anweisungen.** Versäumnisse bei der Einhaltung der Sicherheitshinweise und Anweisungen können elektrischen Schlag, Brand und/oder schwere Verletzungen verursachen. **Bewahren Sie alle Sicherheitshinweise und Anweisungen für die Zukunft auf.**

**2. Gerätebeschreibung und Lieferumfang****2.1 Gerätebeschreibung****2.1.1 Tischkreissäge (Abb. 1-19)**

1. Sägetisch
2. Sägeblattschutz
3. Schiebstock
4. Sägeblatt
5. Spaltkeil
6. Tischeinlage
7. Parallelanschlag, komplett
8. Handrad
9. Einstell- und Feststellgriff
10. Schieblock
11. Ein-/ Ausschalter
12. Feststellgriff Schnittbreite
13. Gummifuß
14. Spalt
15. Schraube für Sägeblattschutz
16. Absaugadapter
17. Senkkopfschraube
18. Loch (Spaltkeil)
19. Befestigungsschraube

20. Feststellgriff Schnittwinkel
21. Fahrgestell
22. Skala Parallelanschlag
23. Anschlagschiene
24. Halter
25. Schlitz hochkant
26. Rändelschraube
27. Schlitz flachkant
28. Führungsschiene Parallelanschlag
29. Standbein
30. Querstrebe
31. Längsstrebe
32. Sechskantschraube
33. Stirnlochschlüssel
34. Werkzeughaken
35. Unterlegscheibe
36. Federring
37. Ringschlüssel 16/19mm
38. Mutter
39. Tischverlängerung
40. Sägeblattflansch
41. Führungsschiene Queranschlag
42. Handgriff
43. Strebe für Tischverlängerung
44. Gehäuse
45. Skala Sägeblattwinkel
46. Zeiger Sägeblattwinkel
47. Justierschraube
48. Feststellgriff Sägeblattschutz
49. Schraube für Absaugadapter
50. Abdeckung für Absaugadapter
51. Kappe am Sägeblattschutz
52. Winkelblech
53. Ansatzschraube
54. Unterlegscheibe groß
55. Selbstsichernde Mutter

**2.1.2 Schiebeschlitten (Sonderzubehör – Schiebeschlitten: bei TE-TS 315 UD (Art.-Nr.: 43.405.58) nicht im Lieferumfang enthalten.) (Abb. 24-26)**

100. Schlittenplatte mit Skala
101. Anschlagschiene mit Profil
102. Führungsschiene
103. Winkel, hinten
104. Winkel, vorne
105. Anschlag für Querschneiden
106. Klemmhebel, für Winkeleinstellung
107. Sechskantschraube groß
108. Unterlegscheibe groß
109. Selbstsichernde Mutter
110. Innensechskantschraube
111. Feststellgriff
112. Sechskantschraube klein
113. Unterlegscheibe klein

- 114. Federring klein
- 115. Mutter klein
- 116. Unterlegscheibe mittel
- 117. Feststellschraube

## 2.2 Lieferumfang

Bitte überprüfen Sie die Vollständigkeit des Artikels anhand des beschriebenen Lieferumfangs. Bei Fehlteilen wenden Sie sich bitte spätestens innerhalb von 5 Arbeitstagen nach Kauf des Artikels unter Vorlage eines gültigen Kaufbeleges an unser Service Center oder an die Verkaufsstelle, bei der Sie das Gerät erworben haben. Bitte beachten Sie hierzu die Gewährleistungstabelle in den Service-Informationen am Ende der Anleitung.

- Öffnen Sie die Verpackung und nehmen Sie das Gerät vorsichtig aus der Verpackung.
- Entfernen Sie das Verpackungsmaterial sowie Verpackungs- und Transportsicherungen (falls vorhanden).
- Überprüfen Sie, ob der Lieferumfang vollständig ist.
- Kontrollieren Sie das Gerät und die Zubehörteile auf Transportschäden.
- Bewahren Sie die Verpackung nach Möglichkeit bis zum Ablauf der Garantiezeit auf.

### Gefahr!

**Gerät und Verpackungsmaterial sind kein Kinderspielzeug! Kinder dürfen nicht mit Kunststoffbeuteln, Folien und Kleinteilen spielen! Es besteht Verschluckungs- und Erstickungsgefahr!**

### 2.2.1 Tischkreissäge

- Sägeblattschutz
- Schiebestock
- Spaltkeil
- Schiebeblock
- Feststellgriff Schnittbreite
- Gummifuß (4x)
- Schraube für Sägeblattschutz
- Absaugadapter
- Feststellgriff Schnittwinkel
- Fahrgestell
- Anschlagsschiene
- Halter
- Standbein (4x)
- Querstrebe (2x)
- Längsstrebe (2x)
- Sechskantschraube (56x)
- Stirnlochschlüssel
- Werkzeughaken
- Unterlegscheibe (108x)

- Federring (56x)
- Ringschlüssel 16/19mm
- Mutter (56x)
- Tischverlängerung
- Handgriff (2x)
- Strebe für Tischverlängerung (2x)
- Schraube für Absaugadapter (4x)
- Abdeckung für Absaugadapter
- Winkelblech (2x)
- Ansatzschraube (4x)
- Unterlegscheibe groß (4x)
- Selbstsichernde Mutter (4x)
- Originalbetriebsanleitung
- Sicherheitshinweise

### 2.2.2 Lieferumfang

**(Sonderzubehör – Schiebeschlitten: bei TE-TS 315 UD (Art.-Nr.: 43.405.58) nicht im Lieferumfang enthalten.):**

- Schlittenplatte mit Skala
- Anschlagsschiene mit Profil
- Führungsschiene
- Winkel, hinten
- Winkel, vorne
- Klemmhebel, für Winkeleinstellung
- Sechskantschraube groß
- Unterlegscheibe groß (2x)
- Selbstsichernde Mutter
- Innensechskantschraube (2x)
- Feststellgriff (2x)
- Sechskantschraube klein (8x)
- Unterlegscheibe klein (12x)
- Federring klein (8x)
- Mutter klein (4x)
- Unterlegscheibe mittel

## 3. Bestimmungsgemäße Verwendung

Die Tischkreissäge dient zum Längs- und Querschneiden (nur mit Queranschlag) von Hölzern aller Art, entsprechend der Maschinengröße. Rundhölzer aller Art dürfen nicht geschnitten werden.

Die Maschine darf nur nach ihrer Bestimmung verwendet werden. Jede weitere darüber hinausgehende Verwendung ist nicht bestimmungsgemäß. Für daraus hervorgerufene Schäden oder Verletzungen aller Art haftet der Benutzer/Bediener und nicht der Hersteller.

Bitte beachten Sie, dass unsere Geräte bestimmungsgemäß nicht für den gewerblichen, hand-

werklichen oder industriellen Einsatz konstruiert wurden. Wir übernehmen keine Gewährleistung, wenn das Gerät in Gewerbe-, Handwerks- oder Industriebetrieben sowie bei gleichzusetzenden Tätigkeiten eingesetzt wird.

Es dürfen nur für die Maschine geeignete Sägeblätter (HM- oder CV-Sägeblätter) verwendet werden. Die Verwendung von HSS-Sägeblättern und Trennscheiben aller Art ist untersagt.

Bestandteil der bestimmungsgemäßen Verwendung ist auch die Beachtung der Sicherheitshinweise, sowie die Montageanleitung und Betriebsanweisung in der Bedienungsanleitung.

Personen, die die Maschine bedienen und warten, müssen mit dieser vertraut und über mögliche Gefahren unterrichtet sein. Darüber hinaus sind die geltenden Unfallverhütungsvorschriften genauestens einzuhalten. Sonstige allgemeine Regeln in arbeitsmedizinischen und sicherheitstechnischen Bereichen sind zu beachten.

Veränderungen an der Maschine schließen eine Haftung des Herstellers und daraus entstehende Schäden gänzlich aus. Trotz bestimmungsgemäßer Verwendung können bestimmte Restrisikofaktoren nicht vollständig ausgeräumt werden. Bedingt durch Konstruktion und Aufbau der Maschine können folgende Punkte auftreten:

- Berührung des Sägeblattes im nicht abgedeckten Sägebereich.
- Eingreifen in das laufende Sägeblatt (Schnittverletzung)
- Rückschlag von Werkstücken und Werkstückteilen.
- Sägeblattbrüche.
- Herausschleudern von fehlerhaften Hartmetallteilen des Sägeblattes.
- Gehörschäden bei Nichtverwendung des nötigen Gehörschutzes.
- Gesundheitsschädliche Emissionen von Holzstäuben bei Verwendung in geschlossenen Räumen.

#### 4. Technische Daten

Wechselstrommotor ..... 400V 3~ 50 Hz  
 Leistung P ..... S6 20% 2800 Watt  
 Leerlaufdrehzahl  $n_0$  ..... 2950 min<sup>-1</sup>  
 Hartmetallsägeblatt ..... Ø 315 x Ø 30 x 3,0 mm  
 Anzahl der Zähne ..... 24  
 Tischgröße ..... 800 x 550 mm  
 Tischverlängerung ..... 740 x 546 mm

Schnitthöhe max. .... 85 mm / 90°  
 ..... 55 mm / 45°  
 Höhenverstellung ..... stufenlos 0 - 85 mm  
 Sägeblatt schwenkbar ..... stufenlos 0° - 45°  
 max. Werkstückbreite ..... 1,6 m  
 Absauganschluss ..... Ø100/36 mm  
 Gewicht ohne Schiebeschlitzen ..... ca. 53,5 kg  
 Gewicht mit Schiebeschlitzen ..... ca. 58,5 kg  
 Schutzklasse: ..... I  
 Dicke des Spaltkeils: ..... 2,5 mm

Betriebsart S6 20%: Durchlaufbetrieb mit Aussetzbelastung (Spieldauer 10 min). Um den Motor nicht unzulässig zu erwärmen darf der Motor 20% der Spieldauer mit der angegebenen Nennleistung betrieben werden und muss anschließend 80% der Spieldauer ohne Last weiterlaufen.

#### Gefahr!

##### Geräusch und Vibration

Die Geräusch- und Vibrationswerte wurden entsprechend EN 1870-19 ermittelt.

##### Betrieb

Schalldruckpegel  $L_{pA}$  ..... 95,5 dB(A)  
 Unsicherheit  $K_{pA}$  ..... 3 dB (A)  
 Schalleistungspegel  $L_{WA}$  ..... 109,5 dB(A)  
 Unsicherheit  $K_{WA}$  ..... 3 dB (A)

Die angegebenen Werte sind Emissionswerte und müssen damit nicht zugleich auch sichere Arbeitsplatzwerte darstellen. Obwohl es eine Korrelation zwischen Emissions- und Immissionspegeln gibt, kann daraus nicht zuverlässig abgeleitet werden, ob zusätzliche Vorsichtsmaßnahmen notwendig sind oder nicht. Faktoren, welche den derzeitigen am Arbeitsplatz vorhandenen Immissionspegel beeinflussen können, beinhalten die Dauer der Einwirkungen, die Eigenart des Arbeitsraumes, andere Geräuschquellen usw., z.B. die Anzahl der Maschinen und anderen benachbarten Vorgängen. Die zuverlässigen Arbeitsplatzwerte können ebenso von Land zu Land variieren. Diese Information soll jedoch den Anwender befähigen, eine bessere Abschätzung von Gefährdung und Risiko vorzunehmen.

##### Tragen Sie einen Gehörschutz.

Die Einwirkung von Lärm kann Hörverlust bewirken.



### **Beschränken Sie die Geräuschentwicklung und Vibration auf ein Minimum!**

- Verwenden Sie nur einwandfreie Geräte.
- Warten und reinigen Sie das Gerät regelmäßig.
- Passen Sie Ihre Arbeitsweise dem Gerät an.
- Überlasten Sie das Gerät nicht.
- Lassen Sie das Gerät gegebenenfalls überprüfen.
- Schalten Sie das Gerät aus, wenn es nicht benutzt wird.

#### **Vorsicht!**

#### **Restrisiken**

**Auch wenn Sie dieses Elektrowerkzeug vorschriftsmäßig bedienen, bleiben immer Restrisiken bestehen. Folgende Gefahren können im Zusammenhang mit der Bauweise und Ausführung dieses Elektrowerkzeuges auftreten:**

1. Lungenschäden, falls keine geeignete Staubschutzmaske getragen wird.
2. Gehörschäden, falls kein geeigneter Gehörschutz getragen wird.

## **5. Vor Inbetriebnahme**

Überzeugen Sie sich vor dem Anschließen, dass die Daten auf dem Typenschild mit den Netzdaten übereinstimmen.

#### **Warnung!**

**Ziehen Sie immer den Netzstecker, bevor Sie Einstellungen am Gerät vornehmen.**

- Tischkreissäge auspacken und auf eventuelle Transportbeschädigungen überprüfen
- Die Maschine muß standsicher aufgestellt werden, d.h. auf einer Werkbank, oder festem Untergestell festgeschraubt werden.
- Vor Inbetriebnahme müssen alle Abdeckungen und Sicherheitsvorrichtungen ordnungsgemäß montiert sein.
- Das Sägeblatt muß frei laufen können.
- Bei bereits bearbeitetem Holz auf Fremdkörper wie z.B. Nägel oder Schrauben usw achten.
- Bevor Sie den Ein- / Ausschalter betätigen, vergewissern Sie sich, ob das Sägeblatt richtig montiert ist und bewegliche Teile leichtgängig sind.

## **6. Montage**

**Gefahr! Vor allen Wartungs- Umrüst- und Montagearbeiten an der Kreissäge ist der Netzstecker zu ziehen.**

### **6.1 Montage Untergestell und Tischverlängerung (Abb. 1, 3a-i)**

**Gefahr!** Beachten Sie das Maschinengewicht und nehmen Sie falls notwendig eine weitere Person zur Hilfe.

- Drehen Sie die Tischkreissäge um und legen Sie die Säge auf den Boden oder eine andere Arbeitsunterlage. Hinweis! Legen Sie zwischen Tischoberfläche und Untergrund eine geeignete Unterlage (z.B. Verpackungsmaterial), damit die Tischoberfläche nicht beschädigt wird.
- Verschrauben Sie die Standbeine (29) mit den Sechskantschrauben (32), Unterlegscheiben (35), Federringen (36) und Muttern (38) locker am Säge Tisch (1). Hinweis! Lassen Sie die Bohrungen an der Rückseite des Tisches (1) noch unverschraubt, dort werden später die Winkelbleche (52) für die Tischverlängerung (39) befestigt.
- Verschrauben Sie die Querstreben (30) und Längstreben (31) mit Sechskantschrauben (32), Unterlegscheiben (35), Federringen (36) und Muttern (38) locker an den Standbeinen. Achten Sie darauf, dass die Bohrungen in den montierten Querstreben nach oben zeigen, für spätere Montage der Tischverlängerung. Achten Sie außerdem darauf, dass die Feder-Nut-Verbindung zwischen Strebe und Standfuß bestimmungsgemäß ineinandergreift.
- Verschrauben Sie die Gummifüße (13) mit den Sechskantschrauben (32), Unterlegscheiben (35), Federringen (36) und Muttern (38) fest an den Standbeinen.
- Verschrauben Sie den Absaugadapter (16) mit den Schrauben (49) an der Maschine. Hinweis! Der seitliche Anschlussstutzen des Absaugadapters (16) muss nach rechts zeigen.
- Verschrauben Sie die Winkelbleche (52) auf der Rückseite des Säge Tisches (1) mit den Sechskantschrauben (32), Unterlegscheiben (35), Federringen (36) und Muttern (38).
- Verschrauben Sie die Tischverlängerung (39) mit den Ansatzschrauben (53), Unterlegscheiben (54) und den selbstsichernden

Muttern (55) an den Winkelblechen (52). Hinweis! Schraubenkopf soll nach außen zeigen, Unterlegscheibe (54) und selbstsichernde Mutter (55) sollen sich auf der Innenseite befinden.

- Verschrauben Sie die Streben (43) an der Tischverlängerung (39) mit den Ansetzschrauben (53), Unterlegscheiben (54) und den selbstsichernden Muttern (55).
- Verschrauben Sie die Streben (43) mit jeweils zwei Sechskantschrauben (32), Unterlegscheiben (35), Federringen (36) und Muttern (38) an den hinteren Standbeinen (29).
- Drehen Sie die Maschine so, dass sie auf den Standbeinen steht. Die Maschine muss auf einem ebenen Untergrund platziert werden. Ziehen Sie dann alle losen Schraubverbindungen fest.

## 6.2 Montage für Handgriffe, Werkzeughaken und Fahrgestell (Abb. 1, 4a-d)

- Verschrauben Sie die Handgriffe (42) mit den Sechskantschrauben (32), Unterlegscheiben (35), Federringen (36) und Muttern (38) an den vorderen Standbeinen.
- Verschrauben Sie den Werkzeughaken (34) am vorderen rechten Standbein. Hinweis! Wenn Sie nicht verwendet werden, können der Stirnlochschlüssel (33), Ringschlüssel (37), Schiebstock (3) sowie der Schiebblock (10) am Werkzeughaken (34) aufbewahrt werden.
- Verschrauben Sie das Fahrgestell (21) mit den Sechskantschrauben (32), Unterlegscheiben (35), Federringen (36) und Muttern (38) an den hinteren Standbeinen.
- Vorsicht! Der Abstand der Reifen zum Untergrund soll mittels Langloch im Fahrgestell (21) so gewählt werden, dass die Maschine beim Transport für den Benutzer nicht zu hoch gehoben werden muss
- Montieren Sie die kurze Führungsschiene für den Parallelanschlag (28) an der Vorderseite des Sägebretts (1) (vgl. Bild 4e); sowie die lange Führungsschiene für den Queranschlag (41) an der linken Seite des Sägebretts (1) (vgl. Bild 4f).
- Dazu zuerst die Schraube (32), Unterlegscheibe (35), Federring (36) und Mutter (38) locker in die beiden Löcher am Sägebrett befestigen. Der Schraubenkopf muss sich ohne Unterlegscheibe auf der Außenseite des Sägebretts (1) befinden.
- Schieben Sie nun wie in Bild 4g gezeigt, die Führungsschiene (28) mit der Nut über die

beiden Schraubenköpfe soweit vor, bis dass die rechte Seite der Führungsschiene (28) bündig mit der rechten Seite des Sägebretts (1) ist.

- Entsprechend zur Führungsschiene für den Parallelanschlag montieren Sie die lange Führungsschiene für den Queranschlag (41). Die Führungsschiene (41) soll sich mittig zum Sägebrett (1) befinden.
- Ziehen Sie nun die losen Schraubverbindungen fest.

### Hinweis! Die Höhe der beiden Führungsschienen soll so gewählt werden, dass:

- Sie parallel zum Sägebrett sind,
- der Parallelanschlag (7) beim Verschieben nicht durch den Sägebrett (1) blockiert wird,
- jedoch kein zu großer Spalt zwischen Führungsschiene und Parallelanschlag (7) erkennbar ist.

## 6.3 Tischeinlage montieren/demontieren (Abb. 6)

- Bei Verschleiß oder Beschädigung ist die Tischeinlage zu tauschen, ansonsten besteht erhöhte Verletzungsgefahr.
- Sägeblattschutz (2) abnehmen (6.5).
- Die Senkkopfschraube (17) entfernen.
- Die verschlissene Tischeinlage (6) herausnehmen.
- Die Montage der neuen Tischeinlage erfolgt in umgekehrter Reihenfolge

## 6.4 Spaltkeil montieren / demontieren (Abb. 7-9)

- Gefahr! Netzstecker ziehen.
- Sägeblatt (4) auf max. Schnitttiefe einstellen, in die 0° Stellung bringen und arretieren.
- Sägeblattschutz demontieren (siehe 6.5.)
- Tischeinlage (6) herausnehmen (siehe 6.3)
- Die Befestigungsschraube (19) lockern. Hinweis! Befestigungsschraube (19) nur soweit öffnen bis der Spalt (14) ca. 5mm beträgt. Die Befestigungsschraube (19) muss nicht demontiert werden, um den Spaltkeil (5) zu befestigen.
- Stecken Sie nun den Spaltkeil (5) in den Spalt (14). Stellen Sie sicher, dass der Spaltkeil gerade und nicht wacklig montiert ist.
- Der Spaltkeil (5) muss sich zentrisch auf einer gedachten verlängerten Linie hinter dem Sägeblatt (4) befinden, sodass kein Verklemmen des Schnittguts möglich ist.
- Der Abstand zwischen Sägeblatt (4) und Spaltkeil (5) soll 3-8 mm sein.
- Die Befestigungsschraube (19) wieder fest-

ziehen, Tischeinlage (6) und Sägeblattschutz (2) montieren.

- Der Spaltkeil (5) darf in vertikaler Richtung nicht tiefer als 2mm zum Sägeblatt eingestellt werden.
- Die Demontage erfolgt in umgekehrter Reihenfolge.

#### 6.5 Sägeblattschutz montieren / demontieren (Abb. 1,5)

- Sägeblattschutz (2) auf den Spaltkeil (5) aufsetzen, so daß die Schraube durch das Loch (18) des Spaltkeils paßt.
- Schraube (15) und Feststellgriff (48) nicht zu fest anziehen; der Sägeblattschutz muss frei beweglich bleiben.
- Die Demontage erfolgt in umgekehrter Reihenfolge.

**Warnung! Vor Sägebeginn muß der Sägeblattschutz (2) auf das Sägegut abgesenkt werden.**

#### 6.6 Montage/Wechsel des Sägeblattes (Abb. 10/11)

- Vor Austausch des Sägeblattes: Netzstecker ziehen!
- Tragen Sie beim Sägeblattwechsel Handschuhe, um Verletzungen zu vermeiden!
- Sägeblatt (4) auf max. Schnitttiefe einstellen, in die 0° Stellung bringen und arretieren.
- Sägeblattschutz (2), Tischeinlage (6) und Spaltkeil (5) demontieren (siehe 6.5, 6.3, 6.4).
- Setzen Sie den Stirnlochschlüssel (33) am Sägeblattflansch (40) an um Gegenzuhalten, und Lösen Sie die Schraube mit dem Ringschlüssel (37).
- Vorsicht! Schraube in Rotationsrichtung des Sägeblattes drehen.
- Äußeren Flansch abnehmen und altes Sägeblatt (4) vom inneren Flansch abziehen.
- Sägeblattflansche vor der Montage des neuen Sägeblattes sorgfältig reinigen.
- Das neue Sägeblatt in umgekehrter Reihenfolge wieder einsetzen und festziehen.
- Achtung! Laufrichtung beachten, die Schnittschräge der Zähne muss in Laufrichtung, d.h. nach vorne zeigen (siehe Pfeil auf dem Sägeblattschutz).
- Spaltkeil (5), Tischeinlage (6) sowie Sägeblattschutz (2) wieder montieren und einstellen (siehe 6.4, 6.3, 6.5).
- Bevor Sie mit der Säge wieder arbeiten, ist die Funktionsfähigkeit der Schutzeinrichtungen zu prüfen.

- Warnung! Nach jedem Sägeblattwechsel prüfen, ob der Sägeblattschutz (2) nach den Anforderungen öffnet und wieder schließt. Zusätzlich prüfen, ob das Sägeblatt (4) frei in dem Sägeblattschutz (2) läuft.
- Warnung! Nach jedem Sägeblattwechsel prüfen, ob das Sägeblatt (4) in senkrechter Stellung sowie auf 45° gekippt, frei in der Tischeinlage (6) läuft.
- Warnung! Eine verschlissene oder beschädigte Tischeinlage (6) muss umgehend ausgetauscht werden (siehe 6.3).
- Warnung! Das Wechseln und Ausrichten des Sägeblattes (4) muss ordnungsgemäß ausgeführt werden.

#### 6.7 Anschluss für Staubabsaugung

Eine Anschlussmöglichkeit zur Staubabsaugung ist am Absaugadapter (16) am Gehäuse sowie am Sägeblattschutz (2) gegeben.

##### 6.7.1 Absaugung mit Absauganlage

- Absauganlage nicht im Lieferumfang enthalten, als Zubehör erhältlich.
- Schließen Sie den Absaugschlauch der Absauganlage am Durchmesser 100mm des Absaugadapters (16) an.

##### 6.7.2 Absaugung mit Absauganlage und Absaugadapterset (Abb. 23)

- Absaugadapterset mit Absaugschlauch sowie Absauganlage nicht im Lieferumfang enthalten, als Zubehör erhältlich.
- Schließen Sie den Absaugschlauch der Absauganlage am Durchmesser 100mm des Absaugadapters (16) an.
- Öffnen Sie die Schraube auf der Kappe (51) am Sägeblattschutz (2) mit einem Kreuzschlitzschraubendreher.
- Nehmen Sie die Kappe (51) vom Sägeblattschutz (2) ab.
- Nehmen Sie die Abdeckung für den Absaugadapter (50) ab.
- Verbinden Sie nun den Sägeblattschutz (2) und den seitlichen Anschlussstutzen des Absaugadapters (16) mit dem Absaugschlauch.

##### 6.7.3 empfohlene Anforderungen an die Absauganlage

Um eine zufriedenstellende Förderung von Staub und Spänen von der Entstehungsstelle zur Absauganlage sicherzustellen, soll die verwendete Absauganlage folgende Anforderungen erfüllen:

- Anschlussmöglichkeit wie in 6.7.1 bzw. 6.7.2 beschrieben

- Notwendige Luftmenge: 850 m<sup>3</sup>/h
- Unterdruck am Absaugadapter: maximal 1500 Pa
- Empfohlene Luftgeschwindigkeit im Schlauch: 20 m/s

### 6.8 Montage des Zubehör-Schiebeschlittens (Abb. 24, 26)

- **Der Schiebeschlitten ist für das Modell TE-TS 315 UD als Sonderzubehör zu dieser Maschine im Handel erhältlich – nicht im Lieferumfang enthalten.**
- Demontieren Sie die Führungsschiene (41) für den Queranschlag und nehmen Sie die Schrauben (32), Unterlegscheiben (35), Federringe (36) und Muttern (38) ab.
- Montieren Sie die Schlittenplatte (100) mit der Anschlagschiene (101). Verwenden Sie dazu am Drehpunkt die Sechskantschraube groß (107) und die Unterlegscheibe mittel (116). Außerdem den Klemmhebel (106) mit zwei Unterlegscheiben groß (108) und der selbstsichernden Mutter (109) befestigen. Hinweis! Der Klemmhebel (106) muss so montiert werden, dass der Anschlag bei gelöstem Klemmhebel beweglich ist und bei angezogenem Klemmhebel arretiert ist. Justieren Sie die Spannkraft mit der selbstsichernden Mutter (109).
- Montieren Sie die beiden Winkel (103, 104) an der Führungsschiene (102) mit den Unterlegscheiben (113), Federringen (114) und Sechskantschrauben (112).
- Danach die Winkel (103, 104) zusammen mit der Führungsschiene (102) an den linken Standbeinen (29) der Tischkreissäge befestigen. Verwenden Sie dazu jeweils die Sechskantschraube (112), zwei Unterlegscheiben (113), die Federringen (114) und die Mutter (115).
- Die Schlittenplatte (100) zusammen mit Anschlagschiene (101) von vorne auf die Führungsschiene (102) aufsetzen.
- Ist Spiel zwischen Führungsschiene und Laufaglern der Schlittenplatte vorhanden müssen die beiden unteren Lager mittels der Schraube (A) sowie der Exzentrerschraube (B) nachjustiert werden, damit der Schlitten spielfrei gleitet.
- Die Innensechskantschrauben (110) mit Feststellgriff (111) vorne und hinten an der Führungsschiene (102) montieren, sie dienen als Endanschlag.
- Die Anschlagschiene (101) muss sich in ca. 1 mm Abstand parallel zum Säge Tisch bewe-

gen. Dazu Schrauben für Winkel (103, 104) lockern. Danach so justieren, dass Schiene in jeder Stellung 1mm Abstand zum Säge Tisch hat und Halterungen wieder festschrauben.

- Bitte beachten Sie, dass lieferbedingt trotz korrekter Montage des Schiebeschlittens (Sonderzubehör!) lose Schrauben/Unterlegscheiben übrigbleiben können, z.B., weil an der Tischkreissäge selbst diese schon vorhanden sind.

## 7. Bedienung

**Schalten Sie die Absauganlage ein, bevor die Bearbeitung beginnt.**

### 7.1 Ein-/ Ausschalter (Abb. 1 / Pos. 11)

- Durch Drücken der grünen Taste „I“ kann die Säge eingeschaltet werden. Vor Beginn des Sägens abwarten, bis das Sägeblatt seine maximale Drehzahl erreicht hat.
- Um die Säge wieder auszuschalten, muß die rote Taste „0“ gedrückt werden.

### 7.2 Schnitttiefe (Abb 1)

Durch Drehen des Handrads (8), kann das Sägeblatt (4) auf die gewünschte Schnitttiefe eingestellt werden.

**Entgegen dem Uhrzeigersinn:**

größere Schnitttiefe

**Im Uhrzeigersinn:**

kleinere Schnitttiefe

### 7.3 Parallelanschlag

#### 7.3.1 Anschlaghöhe (Abb. 12-14, 2b)

- Verwenden Sie den Halter (24) zusammen mit der Anschlagschiene (23) als Parallelanschlag.
- Die mitgelieferte Anschlagschiene besitzt zwei verschieden hohe Führungsflächen.
- Je nach Dicke der zu schneidenden Materialien muß die Anschlagschiene (23) nach Abb. 12, für dickes Material und nach Abb. 13 für dünnes Material verwendet werden.
- Zum Umstellen der Anschlagschiene (23) auf die niedere Führungsfläche, müssen die beiden Rändelschrauben (26) gelockert werden, um die Anschlagschiene (23) vom Halter (24) zu lösen.
- Die beiden Rändelschrauben (26) durch den

einen Schlitz (25) in der Anschlagsschiene (23) herausnehmen und in den anderen Schlitz (27) wieder einsetzen.

- Anschlagsschiene (23) wieder auf den Halter (24) montieren.
- Die Umstellung auf die hohe Führungsfläche muß analog durchgeführt werden.

### 7.3.2 Schnittbreite (Abb. 12/13)

- Beim Längsschneiden von Holzteilen muß der Parallelanschlag (7) verwendet werden.
- Der Parallelanschlag (7) kann auf der rechten Seite des Sägebrettes (1) montiert werden.
- Der Parallelanschlag (7) muß in die Führungsschiene (28) des Sägebrettes (1) eingesetzt werden.
- Mittels der Skala (22) auf dem Tisch kann der Parallelanschlag (7) auf das gewünschte Maß eingestellt werden.
- Fixieren Sie den Parallelanschlag (7) in der Führungsschiene (28) und damit die gewünschte Schnittbreite mittels dem Feststellgriff (12).

### 7.3.3 Anschlaglänge einstellen (Abb. 14)

- Um das Klemmen des Schnittgutes zu vermeiden, ist die Anschlagsschiene (23) in Längsrichtung verschiebbar.
- Faustregel: Das hintere Ende des Anschlages stößt an eine gedachte Linie, die etwa bei der Sägeblattmitte beginnt und unter 45° nach hinten verläuft.
- Benötigte Schnittbreite einstellen
  - Rändelschrauben (26) lockern und Anschlagsschiene (23) so weit vorschieben, bis die gedachte 45° Linie berührt wird.
  - Rändelschrauben (26) wieder festziehen.

**Warnung!** Der Abstand zwischen Sägebrett (1) und Unterseite der Anschlagsschiene (23) darf nicht zu groß sein, damit ein Verklemmen des Schnittgutes verhindert werden kann. Um den Abstand einzustellen muss zuerst der Parallelanschlag (7) mit dem Feststellgriff (12) fixiert werden. Danach die Rändelschrauben (26) lockern, die Anschlagsschiene (23) auf den Sägebrett (1) absenken und Rändelschrauben (26) wieder fixieren.

### 7.4 Queranschlag (Abb. 15)

- Verwenden Sie den Halter (24) zusammen mit der Anlagsschiene (23) als Queranschlag.
- Schieben Sie den Queranschlag in die Führungsschiene (41) links am Sägebrett.
- Feststellgriff (20) lockern.

- Anlagsschiene (23) drehen, bis der Pfeil auf das gewünschte Winkelmaß zeigt.
- Feststellgriff (20) wieder festziehen.

### Achtung!

- Anschlagsschiene (23) nicht zu weit in Richtung Sägeblatt schieben.
- Der Abstand zwischen Anschlagsschiene (23) und Sägeblatt (4) sollte ca. 2 cm betragen.

### 7.5 Winkeleinstellung (Abb. 16)

- Lösen Sie den Feststellgriff (9) an der Vorder- und Rückseite des Gehäuses (44).
- Bewegen Sie das Gehäuse (44) soweit bis der Zeiger (46) auf das gewünschte Winkelmaß auf der Skala (45) zeigt.
- Arretieren Sie diese Einstellung mit dem Feststellgriff (9) an der Vorder- und Rückseite des Gehäuses (44).
- Bei Bedarf kann der Endanschlag für die Winkeleinstellung des Sägeblattes bei 0° nachjustiert werden. Dies erfolgt durch Einstellen der Justierschraube (47).

### 7.6 Zubehör-Schiebeschlitzen als Winkelanschlag/ Queranschlag (Abb. 27)

- Analog zum Universalanschlag kann der Schiebeshlitten als Winkelanschlag/Queranschlag verwendet werden (siehe 6.8).
- Klemmhebel (106) lockern.
- Anschlagsschiene (101) drehen, bis das gewünschte Winkelmaß erreicht ist. 0° für Verwendung als Queranschlag (90° Schnitte) – andere Winkel für Winkelschnitte.
- Klemmhebel (106) wieder festziehen.
- Hinweis! Anschlagsschiene nicht zu weit in Richtung Sägeblatt (5) schieben. Der Abstand zwischen Anschlagsschiene und Sägeblatt sollte ca. 2 cm betragen.

## 8. Betrieb

### Warnung!

- Nach jeder neuen Einstellung empfehlen wir einen Probeschnitt, um die eingestellten Maße zu überprüfen.
- Nach dem Einschalten der Säge abwarten, bis das Sägeblatt seine maximale Drehzahl erreicht hat, bevor Sie den Schnitt durchführen.
- Achtung beim Einschneiden!
- Betreiben Sie das Gerät nur mit Absaugung.
- Überprüfen und reinigen Sie regelmäßig die Absaugkanäle.

### 8.1 Ausführen von Längsschnitten (Abb. 17)

Hierbei wird ein Werkstück in seiner Längsrichtung durchgeschnitten.

Eine Kante des Werkstücks wird gegen den Parallelanschlag (7) gedrückt, während die flache Seite auf dem Säge Tisch (1) aufliegt.

Der Sägeblattschutz (2) muß immer auf das Werkstück abgesenkt werden.

Die Arbeitsstellung beim Längsschnitt darf nie in einer Linie mit dem Schnittverlauf sein.

- Parallelanschlag (7) entsprechend der Werkstückhöhe und der gewünschten Breite einstellen. (siehe 7.3.)
- Säge einschalten
- Hände mit geschlossenen Fingern flach auf das Werkstück legen und Werkstück am Parallelanschlag (7) entlang in das Sägeblatt (4) schieben.
- Seitliche Führung mit der Hand nur bis zur Schutzhaubenvorderkante.
- Werkstück immer bis zum Ende des Spaltkeils (5) durchschieben.
- Der Schnittabfall bleibt auf dem Säge Tisch (1) liegen, bis sich das Sägeblatt (4) wieder in Ruhestellung befindet.
- Lange Werkstücke gegen Abkippen am Ende des Schneidvorgangs sichern! (z.B. Abrollständer etc.)

#### 8.1.1 Schneiden schmaler Werkstücke (Abb. 18)

Längsschnitte von Werkstücken mit einer Breite von weniger als 150 mm müssen unbedingt unter Zuhilfenahme eines Schiebstockes (3) durchgeführt werden. Schiebstock ist im Lieferumfang enthalten. Verschlissenen bzw. beschädigten Schiebstock umgehend austauschen.

#### 8.1.2 Schneiden sehr schmaler Werkstücke (Abb. 19)

- Für Längsschnitte von sehr schmalen Werkstücken mit einer Breite von 50 mm und weniger ist unbedingt ein Schiebeh Holz/Schiebeblock (10) zu verwenden.
- Dabei ist die niedrige Führungsfläche des Parallelanschlag es zu bevorzugen.
- Schiebeblock (10) ist im Lieferumfang enthalten.
- Verschlissenes Schiebeh Holz/Schiebeblock rechtzeitig ersetzen.

### 8.2 Ausführen von Schrägschnitten (Abb. 16/20)

Schrägschnitte werden grundsätzlich unter der Verwendung des Parallelschlages (7) durchgeführt.

- Sägeblatt (4) auf das gewünschte Winkelmaß einstellen. (siehe 7.5.)
- Parallelanschlag (7) je nach Werkstückbreite und -höhe einstellen (siehe 7.3)
- Schnitt entsprechend der Werkstückbreite durchführen (siehe 8.1.1 und 8.1.2)

### 8.3 Ausführung von Querschnitten (Abb. 21,22,27)

Querschnitte werden grundsätzlich unter der Verwendung des Halters (24) zusammen mit der Anschlagschiene (23) als Queranschlag (siehe 7.4) durchgeführt, zusätzlich können Querschnitte auch mit dem Zubehör-Schiebeschlitten als Queranschlag (siehe 7.6) durchgeführt werden. Hierbei wird ein Werkstück in seiner Querrichtung durchgeschnitten.

- Queranschlag bzw. Zubehör-Schiebeschlitten auf das gewünschte Winkelmaß einstellen (siehe 7.4 bzw. 7.6).
- Werkstück fest gegen die Anschlagschiene (23 bzw. 101) drücken.
- Säge einschalten.
- Queranschlag bzw. Zubehör-Schiebeschlitten und Werkstück in Richtung des Sägeblattes schieben, um den Schnitt auszuführen.
- Warnung! Halten Sie immer das geführte Werkstück fest, nie das freie Werkstück, welches abgeschnitten wird.
- Queranschlag bzw. Zubehör-Schiebeschlitten immer so weit vorschieben, bis das Werkstück vollständig durchgeschnitten ist.
- Säge wieder ausschalten. Sägeabfall erst entfernen, wenn das Sägeblatt stillsteht.

## 9. Reinigung, Wartung und Ersatzteilbestellung

### Gefahr!

Ziehen Sie vor allen Reinigungsarbeiten den Netzstecker.

Vor jeglicher Einstellung, Instandhaltung oder Instandsetzung Netzstecker ziehen.

### 9.1 Reinigung

- Halten Sie Schutzvorrichtungen, Luftschlitze und Motorenhäuser so staub- und schmutzfrei wie möglich. Reiben Sie das Gerät mit einem sauberen Tuch ab oder blasen Sie es mit Druckluft bei niedrigem Druck aus.
- Wir empfehlen, dass Sie das Gerät direkt nach jeder Benutzung reinigen.
- Reinigen Sie das Gerät regelmäßig mit einem feuchten Tuch und etwas Schmierseife. Verwenden Sie keine Reinigungs- oder Lösungsmittel; diese könnten die Kunststoffteile des Gerätes angreifen. Achten Sie darauf, dass kein Wasser in das Geräteinnere gelangen kann. Das Eindringen von Wasser in ein Elektrogerät erhöht das Risiko eines elektrischen Schlages.

### 9.2 Wartung

Im Geräteinneren befinden sich keine weiteren zu wartenden Teile.

### 9.3 Ersatzteil- und Zubehörbestellung:

Bei der Ersatzteilbestellung sollten folgende Angaben gemacht werden;

- Typ des Gerätes
- Artikelnummer des Gerätes
- Ident-Nummer des Gerätes
- Ersatzteilnummer des erforderlichen Ersatzteils

Aktuelle Preise und Infos finden Sie unter [www.isc-gmbh.info](http://www.isc-gmbh.info)



**Tipp! Für ein gutes Arbeitsergebnis empfehlen wir hochwertiges Zubehör von **kwb** ! [www.kwb.eu](http://www.kwb.eu)**  
welcome@kwb.eu

### 9.4 Transport

Transportieren Sie die Maschine nur durch Anheben am Säge Tisch und an den Handgriffen (42). Verwenden Sie Schutzvorrichtungen wie Sägeblattschutz, Anschlagschienen niemals zur Handhabung oder Transport.

Für den Transport mit verbautem Schiebeschlitten (Sonderzubehör) muss der Schiebeschlitten mit der Feststellschraube (117) fixiert werden, damit dieser in einer Position bleibt und nicht verrutschen kann.

### 9.5 Weitere Wartungshinweise

Prüfen Sie vor jeder Benutzung

- dass der Ein-/Ausschalter die Maschine sicher ausschalten kann.
- die Bremszeit nach dem Ausschalten (<10 Sekunden)

Sollte der Ein-/ Ausschalter defekt sein oder die Bremszeit über 10 Sekunden liegen, verwenden Sie die Maschine nicht weiter und wenden Sie sich an den Kundendienst.

Platzieren Sie während Transport, Montage, Demontage, Unbrauchbarmachung und Verschrottung die Maschine stets auf festem Untergrund, so dass sie nicht in einer unkontrollierten Art und Weise kippen oder umfallen oder sich bewegen kann.

## 10. Entsorgung und Wiederverwertung

Das Gerät befindet sich in einer Verpackung um Transportschäden zu verhindern. Diese Verpackung ist Rohstoff und ist somit wieder verwendbar oder kann dem Rohstoffkreislauf zurückgeführt werden. Das Gerät und dessen Zubehör bestehen aus verschiedenen Materialien, wie z.B. Metall und Kunststoffe. Defekte Geräte gehören nicht in den Hausmüll. Zur fachgerechten Entsorgung sollte das Gerät an einer geeigneten Sammelstellen abgegeben werden. Wenn Ihnen keine Sammelstelle bekannt ist, sollten Sie bei der Gemeindeverwaltung nachfragen.

## 11. Lagerung

Lagern Sie das Gerät und dessen Zubehör an einem dunklen, trockenen und frostfreiem Ort. Die optimale Lagertemperatur liegt zwischen 5 und 30 °C. Bewahren Sie das Elektrowerkzeug in der Originalverpackung auf.



Nur für EU-Länder

Werfen Sie Elektrowerkzeuge nicht in den Hausmüll!

Gemäß europäischer Richtlinie 2012/19/EU über Elektro- und Elektronik-Altgeräte und Umsetzung in nationales Recht müssen verbrauchte Elektrowerkzeuge getrennt gesammelt werden und einer umweltgerechten Wiederverwertung zugeführt werden.

Recycling-Alternative zur Rücksendeaufforderung:

Der Eigentümer des Elektrogerätes ist alternativ anstelle Rücksendung zur Mitwirkung bei der sachgerechten Verwertung im Falle der Eigentumsaufgabe verpflichtet. Das Altgerät kann hierfür auch einer Rücknahmestelle überlassen werden, die eine Beseitigung im Sinne der nationalen Kreislaufwirtschafts- und Abfallgesetze durchführt. Nicht betroffen sind den Altgeräten beigefügte Zubehörteile und Hilfsmittel ohne Elektrobestandteile.

Der Nachdruck oder sonstige Vervielfältigung von Dokumentation und Begleitpapieren der Produkte, auch auszugsweise, ist nur mit ausdrücklicher Zustimmung der iSC GmbH zulässig.

Technische Änderungen vorbehalten



## Service-Informationen

Wir unterhalten in allen Ländern, welche in der Garantiekunde benannt sind, kompetente Service-Partner, deren Kontakte Sie der Garantiekunde entnehmen. Diese stehen Ihnen für alle Service-Belange wie Reparatur, Ersatzteil- und Verschleißteil-Versorgung oder den Bezug von Verbrauchsmaterialien zur Verfügung.

Es ist zu beachten, dass bei diesem Produkt folgende Teile einem gebrauchsgemäßen oder natürlichen Verschleiß unterliegen bzw. folgende Teile als Verbrauchsmaterialien benötigt werden.

Kategorie	Beispiel
Verschleißteile*	Kohlebürsten, Keilriemen, Tischeinlage, Schiebestock
Verbrauchsmaterial/ Verbrauchsteile*	Sägeblatt
Fehlteile	

\* nicht zwingend im Lieferumfang enthalten!

Bei Mängel oder Fehlern bitten wir Sie, den Fehlerfall im Internet unter [www.isc-gmbh.info](http://www.isc-gmbh.info) anzumelden. Bitte achten Sie auf eine genaue Fehlerbeschreibung und beantworten Sie dazu in jedem Fall folgende Fragen:

- Hat das Gerät bereits einmal funktioniert oder war es von Anfang an defekt?
- Ist Ihnen vor dem Auftreten des Defektes etwas aufgefallen (Symptom vor Defekt)?
- Welche Fehlfunktion weist das Gerät Ihrer Meinung nach auf (Hauptsymptom)?  
Beschreiben Sie diese Fehlfunktion.

## Garantieurkunde

Sehr geehrte Kundin, sehr geehrter Kunde,  
unsere Produkte unterliegen einer strengen Qualitätskontrolle. Sollte dieses Gerät dennoch einmal nicht einwandfrei funktionieren, bedauern wir dies sehr und bitten Sie, sich an unseren Servicedienst unter der auf dieser Garantiekarte angegebenen Adresse zu wenden. Gerne stehen wir Ihnen auch telefonisch über die angegebene Servicrufnummer zur Verfügung. Für die Geltendmachung von Garantieansprüchen gilt folgendes:

1. Diese Garantiebedingungen richten sich ausschließlich an Verbraucher, d. h. natürliche Personen, die dieses Produkt weder im Rahmen ihrer gewerblichen noch anderen selbständigen Tätigkeit nutzen wollen. Diese Garantiebedingungen regeln zusätzliche Garantieleistungen, die der u. g. Hersteller zusätzlich zur gesetzlichen Gewährleistung Käufern seiner Neugeräte verspricht. Ihre gesetzlichen Gewährleistungsansprüche werden von dieser Garantie nicht berührt. Unsere Garantieleistung ist für Sie kostenlos.
2. Die Garantieleistung erstreckt sich ausschließlich auf Mängel an einem von Ihnen erworbenen neuen Gerät des u. g. Herstellers, die auf einem Material- oder Herstellungsfehler beruhen und ist nach unserer Wahl auf die Behebung solcher Mängel am Gerät oder den Austausch des Gerätes beschränkt. Bitte beachten Sie, dass unsere Geräte bestimmungsgemäß nicht für den gewerblichen, handwerklichen oder beruflichen Einsatz konstruiert wurden. Ein Garantievertrag kommt daher nicht zustande, wenn das Gerät innerhalb der Garantiezeit in Gewerbe-, Handwerks- oder Industriebetrieben verwendet wurde oder einer gleichzusetzenden Beanspruchung ausgesetzt war.
3. Von unserer Garantie ausgenommen sind:
  - Schäden am Gerät, die durch Nichtbeachtung der Montageanleitung oder aufgrund nicht fachgerechter Installation, Nichtbeachtung der Gebrauchsanleitung (wie durch z.B. Anschluss an eine falsche Netzspannung oder Stromart) oder Nichtbeachtung der Wartungs- und Sicherheitsbestimmungen oder durch Aussetzen des Geräts an anomale Umweltbedingungen oder durch mangelnde Pflege und Wartung entstanden sind.
  - Schäden am Gerät, die durch missbräuchliche oder unsachgemäße Anwendungen (wie z.B. Überlastung des Gerätes oder Verwendung von nicht zugelassenen Einsatzwerkzeugen oder Zubehör), Eindringen von Fremdkörpern in das Gerät (wie z.B. Sand, Steine oder Staub, Transportschäden), Gewaltanwendung oder Fremdeinwirkungen (wie z. B. Schäden durch Herunterfallen) entstanden sind.
  - Schäden am Gerät oder an Teilen des Geräts, die auf einen gebrauchsgemäßen, üblichen oder sonstigen natürlichen Verschleiß zurückzuführen sind.
4. Die Garantiezeit beträgt 24 Monate und beginnt mit dem Kaufdatum des Gerätes. Garantieansprüche sind vor Ablauf der Garantiezeit innerhalb von zwei Wochen, nachdem Sie den Defekt erkannt haben, geltend zu machen. Die Geltendmachung von Garantieansprüchen nach Ablauf der Garantiezeit ist ausgeschlossen. Die Reparatur oder der Austausch des Gerätes führt weder zu einer Verlängerung der Garantiezeit noch wird eine neue Garantiezeit durch diese Leistung für das Gerät oder für etwaige eingebaute Ersatzteile in Gang gesetzt. Dies gilt auch bei Einsatz eines Vor-Ort-Services.
5. Für die Geltendmachung Ihres Garantieanspruches melden Sie bitte das defekte Gerät an unter: [www.isc-gmbh.info](http://www.isc-gmbh.info). Halten Sie bitte den Kaufbeleg oder andere Nachweise Ihres Kaufs des Neugeräts bereit. Geräte, die ohne entsprechende Nachweise oder ohne Typenschild eingeschickt werden, sind von der Garantieleistung aufgrund mangelnder Zuordnungsmöglichkeit ausgeschlossen. Ist der Defekt des Gerätes von unserer Garantieleistung erfasst, erhalten Sie umgehend ein repariertes oder neues Gerät zurück.

Selbstverständlich beheben wir gegen Erstattung der Kosten auch gerne Defekte am Gerät, die vom Garantiumfang nicht oder nicht mehr erfasst sind. Dazu senden Sie das Gerät bitte an unsere Serviceadresse.

Für Verschleiß-, Verbrauchs- und Fehlteile verweisen wir auf die Einschränkungen dieser Garantie gemäß den Service-Informationen dieser Bedienungsanleitung.

**ISC GmbH · Eschenstraße 6 · 94405 Landau/Isar (Deutschland)**

Sehr geehrte Kundin, sehr geehrter Kunde,  
um Ihnen noch mehr Service zu bieten, haben Sie die Möglichkeit auf unserem Onlineportal weitere Informationen abzurufen.

Sollten einmal Probleme oder Fragen zu Ihrem Produkt auftreten, können Sie schnell und einfach unter [www.isc-gmbh.info](http://www.isc-gmbh.info) viele Aktionen durchführen. Hier einige Beispiele:

- Ersatzteile bestellen
- Aktuelle Preisauskünfte
- Verfügbarkeiten der Ersatzteile
- Servicestellen Vorort für Benzingeräte
- Defekte Geräte anmelden
- Garantieverlängerungen (nur bei bestimmten Geräten)
- Bestellverfolgung

Wir freuen uns auf Ihren Besuch online unter [www.isc-gmbh.info](http://www.isc-gmbh.info)!

Eine Adresse für alle Fälle!

# [www.isc-gmbh.info](http://www.isc-gmbh.info)

**ISC**

Garantieabwicklung

Produktinfos

Downloads

Ersatzteilservice

Reparatur

Zubehör

Servicepartner

**ISC**

**International Service Center**

[www.isc-gmbh.info](http://www.isc-gmbh.info)

Telefon: 09951 / 95 920 00 · Telefax: 09951/95 917 00  
E-Mail: [info@einhell.de](mailto:info@einhell.de) · Internet: [www.isc-gmbh.info](http://www.isc-gmbh.info)  
**ISC GmbH · Eschenstraße 6 · 94405 Landau/Isar (Deutschland)**



**Nevarnost!** - Da bi zmanjšali tveganje poškodb, preberite navodila za uporabo!



**Pozor! Uporabljajte zaščito za ušesa.** Učinkovanje hrupa lahko povzroči izgubo sluha.



**Pozor! Uporabljajte protiprašno zaščitno masko.** Pri obdelavi lesa in drugih materialov lahko pride do nastajanja zdravju škodljivega prahu. Materiala, ki vsebuje azbest, ne smete obdelovati!



**Pozor! Uporabljajte zaščitna očala.** Med delom nastajajoče iskre ali iz naprave izletajoči delčki, ostružki in prah lahko povzročijo izgubo vida.



**Pozor! Nevarnost poškodb!** Ne posegajte po vrtečem se listu žage.



**Pazite na pravilno smer obračanja motorja!**  
**Popravite napačno smer obračanja motorja s pomočjo faznega inverterja v priključnem vtiču (glejte sliko 3c).**

**Nevarnost!**

Pri uporabi naprav je potrebno upoštevati nekaj varnostnih ukrepov, da bi preprečili poškodbe in materialno škodo. Zato skrbno preberite ta navodila za uporabo/varnostne napotke. Le-te dobro shranite tako, da boste imeli zmeraj pri roki potrebne informacije. Če bi napravo izročili drugim osebam, Vas prosimo, da jim izročite tudi ta navodila za uporabo/varnostne napotke. Ne prevzemamo nobene odgovornosti za nezgode ali škodo, ki bi nastale zaradi neupoštevanja teh navodil za uporabo in varnostnih napotkov.

**1. Varnostni napotki**

Odgovarjajoče varnostne napotke lahko preberete v priloženi knjižici!

**Nevarnost!****Preberite varnostne napotke in navodila.**

Neupoštevanje varnostnih napotkov in navodil ima lahko za posledico električni udar, požar in/ali hude poškodbe. **Shranite vse varnostne napotke in navodila za kasnejšo uporabo.**

**2. Opis naprave na obseg dobave****2.1 Opis naprave****2.1.1 Mizna krožna žaga (sl. 1-19)**

1. Miza žage
2. Zaščita žaginega lista
3. Potisna palica
4. Žagin list
5. Cepilni klin
6. Mizni vložek
7. Paralelno omejilo, komplet
8. Ročno kolo
9. Nastavitven in pritrdilni ročaj
10. Potisni blok
11. Stikalo za vklop/izklop
12. Pritrdilni ročaj širina reza
13. Gumijasta noga
14. Reža
15. Vijak za zaščito žaginega lista
16. Sesalni nastavek
17. Vijak s pogreznjeno glavo
18. Luknja (cepilna zagozda)
19. Pritrdilni vijak
20. Pritrdilni ročaj kot reza
21. Podvozje
22. Skala za paralelno omejilo
23. Prislonska opornica
24. Držalo

25. Pokončna špranja
26. Narebričen vijak
27. Ploščata špranja
28. Vodilna tirnica paralelno omejilo
29. Stojna noga
30. Križna prečka
31. Vzdolžna prečka
32. Šestererobni vijak
33. Ključ s čelnimi luknjami
34. Kavelj za orodje
35. Podložka
36. Vzmetni obroč
37. Obročast ključ 16/19mm
38. Matica
39. Podaljšek mize
40. Prirobnica žaginega lista
41. Vodilna tirnica za križno omejilo
42. Ročaj
43. Prečka za podaljšek mize
44. Ohišje
45. Skala za kot žaginega lista
46. Kazalnik za kot žaginega lista
47. Nastavni vijak
48. Pritrdilni ročaj zaščite žaginega lista
49. Vijak za sesalni nastavek
50. Pokrov za sesalni nastavek
51. Kapica za zaščiti žaginega lista
52. Kotna pločevina
53. Nastavni vijak
54. Velika podložka
55. Samovarovalna matica

**2.1.2 Potisni drsnik**

**(posebna oprema – potisni drsnik: pri TE-TS 315 UD (št. art.: 43.405.58) ni v obsegu dobave.) (Slika 24-26)**

100. Drсна ploščica s skalo
101. Omejilna tirnica s profilom
102. Vodilna tirnica
103. Kot, zadaj
104. Kot, spredaj
105. Omejilo za križno rezanje
106. Vpenjalna ročica, za nastavitev kota
107. Šestrobni vijak, velik
108. Velika podložka
109. Samovarovalna matica
110. Vijak z notranjim šestrobom
111. Pritrdilna ročica
112. Šestrobni vijak, majhen
113. Majhna podložka
114. Vzmetni obroč, majhen
115. Majhna matica
116. Podložka srednja
117. Pritrdilni vijak

## 2.2 Obseg dobave

S pomočjo opisanega obsega dobave preverite, ali je artikel popoln. Če deli manjkajo, se najkasneje v 5 delovnih dnevih po nakupu izdelka obrnite na naš servisni center ali na prodajno mesto, kjer ste napravo kupili, in predložite račun. Upoštevajte preglednico garancijskih storitev ob koncu tega navodila.

- Odprite embalažo in previdno vzemite napravo iz embalaže.
- Odstranite embalažni material in embalažne in transportne varovalne priprave (če obstajajo).
- Preverite, če je obseg dobave popoln.
- Preverite morebitne poškodbe naprave in delov pribora, do katerih bi lahko prišlo med transportom.
- Po možnosti shranite embalažo do poteka garancijskega roka.

### Nevarnost!

**Naprava in embalažni material nista igrača za otroke! Otroci se ne smejo igrati s plastičnimi vrečkami, folijo in malimi deli opreme! Obstaja nevarnost zadušitve in zaužitja takšnih delov materiala!**

### 2.2.1 Mizna krožna žaga

- Zaščita žaginega lista
- Potisna palica
- Cepilni klin
- Potisni blok
- Pritrdilni ročaj širina reza
- Gumijasta noga (4x)
- Vijak za zaščito žaginega lista
- Sesalni nastavek
- Pritrdilni ročaj kot reza
- Podvozje
- Prislonska opornica
- Držalo
- Stojna noga (4x)
- Križna prečka (2x)
- Vzdolžna prečka (2x)
- Šestrobrni vijak (56x)
- Ključ s čelnimi luknjami
- Kavelj za orodje
- Podložka (108x)
- Vzmetni obroč (56x)
- Obročast ključ 16/19mm
- Matica (56x)
- Podaljšek mize
- Ročaj (2x)
- Prečka za podaljšek mize (2x)
- Vijak za sesalni nastavek (4x)
- Pokrov za sesalni nastavek

- Kotna pločevina (2x)
- Nastavni vijak (4x)
- Podložka velika (4x)
- Samovarovalna matica (4x)
- Originalna navodila za uporabo
- Varnostna navodila

### 2.2.2 Obseg dobave

**(posebna oprema - potisni drsnik: pri TE-TS 315 UD (št. art.: 43.405.58) ni v obsegu dobave.):**

- Drсна plošča s skalo
- Omejilna tirnica s profilom
- Vodilna tirnica
- Kot, zadaj
- Kot, spredaj
- Vpenjalna ročica, za nastavitev kota
- Šestrobrni vijak, velik
- Velika podložka (2x)
- Samovarovalna matica
- Vijak z notranjim šestrobom (2x)
- Fiksna ročica (2x)
- Šestrobrni vijak, majhen (8x)
- Majhna podložka (12x)
- Vzmetni obroč, majhen (8x)
- Majhna matica (4x)
- Podložka srednja

## 3. Predpisana namenska uporaba

Namizna krožna žaga je namenjena za vzdolžno in prečno žaganje (le s prečnim prislonom) lesa vseh vrst, primernih za velikost te žage. Okroglega lesa kakršne koli vrste ni dovoljeno rezati.

Ta stroj se lahko uporablja le v skladu z njegovo namembnostjo. Vsaka druga uporaba šteje kot nenamenska nedovoljena uporaba. Za kakršne koli poškodbe ali škodo, ki bi nastale zaradi nedovoljene uporabe, nosi odgovornost uporabnik/upravljalca in ne proizvajalec.

Prosimo, da upoštevate, da naše naprave niso bile konstruirane za namene uporabe v obrtništvu ali industriji. Ne prevzemamo nobene odgovornosti, če je bila naprava uporabljena v obrtništvu ali industriji ter v podobnih dejavnostih.

Uporabljajo se lahko le ustrezni žagini listi (HM-ali CV-žagini listi). Uporaba HSS-žaginih listov in rezalnih plošč vseh vrst je prepovedana.

Del smotrne namenske uporabe je tudi upoštevanje varnostnih navodil, kot tudi navodil za montažo in navodil za upravljanje, ki so v navodilih za uporabo.

Osebe, ki ta stroj upravljajo in vzdržujejo, morajo biti seznanjeni s temi navodili in biti poučeno o možnih nevarnostih. Poleg tega pa se je treba točno držati vseh veljavnih predpisov za preprečevanje nesreč. Potrebno je upoštevati tudi ostala splošna pravila v delovnem medicinskem in varnostno tehničnem področju.

Spremembe stroja istočasno izključujejo jamstvo proizvajalca in jamstvo za napake, ki nastanejo zaradi tega. Kljub smotrni namenski uporabi pa se ne morejo popolnoma odstraniti določeni faktorji preostalega tveganja.

Pogojeno s konstrukcijo in zgradbo stroja lahko nastopijo sledeči primeri:

- Dotikanje žaginega lista na tistem delu, ki ni pokrit.
- Poseganje v vrteč se žagin list (nevarnost vreznine)
- Povratni udarec obdelovanca ali delov obdelovanca.
- Lomi žaginega lista.
- Izmetavanje poškodovanih delov trdine žaginega lista.
- Poškodba sluha pri neuporabi glušnikov.
- Zdravju škodljive emisije prahu pri uporabi v zaprtih prostorih.

#### 4. Tehnični podatki

Motor na izmenični tok .....	400V 3~ 50Hz
Zmogljivost P .....	S6 20% 2800 vatov
Število vrtljajev v prostem teku $n_0$ .....	2950 min <sup>-1</sup>
Žagin list iz trde kovine.....	Ø 315 x Ø 30 x 3,0 mm
Število zob .....	24
Velikost mize .....	800 x 550 mm
Mizni podaljšek .....	740 x 546 mm
Višina reza maks. ....	85 mm / 90°
.....	55 mm / 45°
Brezstopenjska nastavitev višine .....	0 - 85 mm
Žagin list brezstopenjsko premičen.....	0° - 45°
najv. širina obdelovanca .....	1,6 m
Sesalni nastavek .....	Ø100/36 mm
Teža brez potisnega drsnika .....	pribl. 53,5 kg
Teža s potisnim drsnikom.....	pribl. 58,5 kg
Zaščitni razred: .....	I
Debelina cepilne zagozde: .....	2,5 mm

Način obratovanja S6 20 %: Trajno obratovanje s prekinjajočo obremenitvijo (trajanje vklopa 10 min). Da preprečite nepotrebno ogrevanje motorja, lahko motor 20 % trajanja vklopa deluje le z navedeno nazivno močjo, nato pa mora 80 % trajanja vklopa delovati brez obremenitve.

#### Nevarnost!

##### Hrup in vibracije

Vrednosti hrupa in vibracij so bile ugotovljane v skladu z EN 1870-19.

##### Obratovanje

Nivo zvočnega tlaka $L_{pA}$ .....	95,5 dB (A)
Negotovost $K_{pA}$ .....	3 dB (A)
Nivo zvočne moči $L_{WA}$ .....	109,5 dB (A)
Negotovost $K_{WA}$ .....	3 dB (A)

Navedeni podatki so emisijske vrednosti in ni nujno, da obenem predstavljajo tudi zanesljive vrednosti na delovnem mestu. Čeprav obstaja korelacija med emisijskim in imisijskim nivojem, se iz tega ne da z zanesljivostjo ugotoviti, če so potrebni dodatni varnostni ukrepi. Dejavniki, kateri lahko vplivajo na takratni, na delovnem mestu obstajajoči nivo imisije, vsebujejo čas: vplivanja, svojevrstnost prostora, druge vire hrupa itd., n.pr. število strojev in drugih sosednjih procesov. Zanesljivi podatki za delovno mesto lahko varirajo od države do države. Ta informacija pa naj omogoči uporabniku, da bolje oceni nevarnost in tveganje.

#### Uporabljajte zaščito za ušesa.

Hrup lahko povzroči izgubo sluha.

#### Omejite hrupnost in vibracije na minimum!

- Uporabljajte samo brezhibne naprave.
- Redno vzdržujte in čistite napravo.
- Vaš način dela prilagodite napravi.
- Ne preobremenjujte naprave.
- Po potrebi dajte napravo v preverjanje.
- Izključite napravo, ko je ne uporabljate.

#### Pozor!

**Tudi, če delate s tem električnim orodjem po predpisih, zmeraj obstaja nekaj ostalih tveganj. Nastopijo lahko sledeče nevarnosti v zvezi s konstrukcijo in izvedbo tega električnega orodja:**

1. Poškodbe pljuč, če ne uporabljate primerne protiprašne zaščitne maske.
2. Poškodbe sluha, če ne uporabljate primerne zaščite za ušesa.

## 5. Pred uporabo

Pred priklopom se prepričajte, če se podatki na tipski podatkovni tablici skladajo s podatki o električnem omrežju.

### **Opozorilo!**

**Zmeraj izvlecite električni priključni vtičač preden začnete izvajati nastavitve na skobljiču.**

- Vzemite namizno krožno žago iz embalaže in preverite eventuelne poškodbe, ki bi lahko nastale med transportom namizne krožne žage.
- Stroj morate postaviti v stabilni stojni položaj, to pomeni na delovno mizo ali pritvje na stabilno podnožno ogrodje.
- Pred zagonom oz. uporabo morajo biti pokrovi in zaščitno-varnostna oprema pravilno montirani.
- List žage se mora dati prosto obračati.
- Pri že obdelovanem lesu je treba paziti na eventuelno prisotne tujke kot so n. pr. žebliji ali vijaki.
- Preden pritisnete na stikalo za vklop / izklop, se prepričajte, če je list žage pravilno montirani in če je možno vse premične dele stroja prosto pomikati.

## 6. Montaža

**Nevarnost! Pred izvajanjem vsakovrstnih montažnih, preureditvenih in vzdrževalnih del na krožni žagi je treba zmeraj potegniti električni vtičač iz električne omrežne vtičnice.**

### 6.1 Montaža podnožja in podaljška mize (sl. 1, 3a-i)

**Nevarnost!** Upošteвайте težo stroja in po potrebi pokličite na pomoč še eno osebo.

- Mizno krožno žago obrnite in žago postavite na tla ali drugo delovno podlago. Napotek! Med površino mize in tla postavite primerno podlago (npr. ovojino), da površine mize ne poškodujete.
- Narahlo privijačite nosilne noge (29) s šestrobnimi vijaki (32), podložkami (35), vzmetnimi obroči (36) in maticami (38) na mizo žage (1). Navodilo! Lukenj na hrbtni strani mize (1) še ne privijačite, tam boste kasneje pritrdili kotne pločevine (52) za podaljšek mize (39).
- Narahlo privijačite križne prečke (30) in

vzdolžne prečke (31) s šestrobnimi vijaki (32), podložkami (35), vzmetnimi vijaki (36) in maticami (38) na stojne noge. Prepričajte se, da luknje v križne prečke usmerite navzgor za poznejšo namestitev podaljška mize. Pazite, da bo povezava vzmet-utor med prečko in stojno nogo sega ena v drugo, kot je predvideno.

- Trdno privijačite gumijaste nogice (13) s šestrobnim vijakom (32), podložkami (35), vzmetnimi obroči (36) in maticami (38) na oporne noge.
- Sesalni nastavek (16) privijačite z vijaki (49) na stroj. Navodilo! Stranski priključni del sesalnega nastavka (16) mora biti usmerjen na desno.
- Kotne pločevine (52) privijačite na hrbtni strani mize žage (1) s šestrobnimi vijaki (32), podložkami (35), vzmetnimi obroči (36) in maticami (38).
- Privijačite podaljšek mize (39) z nastavnimi vijaki (53), podložkami (54) in samovarovalnimi maticami (55) na kotne pločevine (52). Navodilo! Glava vijaka naj gleda navzven, podložka (54) in samovarovalna matica (55) naj bosta na notranji strani.
- Privijačite prečke (43) na podaljšku mize (39) z nastavnimi vijaki (53), podložkami (54) in samovarovalnimi maticami (55).
- Privijačite prečke (43) s po dvema šestrobni vijakoma (32), podložkami (35), vzmetnimi obroči (36) in maticami (38) na sprednje oporne noge (29).
- Stroj obrnite tako, da stoji na stojnih nogah. Napravo morate položiti na ravno podlago. Nato pritegnite vse zrahljane vijačne povezave.

### 6.2 Montaža ročajev, kavlja za orodje in podnožja (sl. 1, 4a-d)

- Privijačite ročaje (42) s šestrobnim vijakom (32), podložkami (35), vzmetnimi obroči (36) in maticami (38) na sprednje oporne noge.
- Kavelj orodja (34) privijačite na sprednjo desno stojno nogo. Navodilo! Kadar jih ne uporabljate, lahko ključ s čelnimi luknjami (33), obročni ključ (37), potisno palico (3) in potisni blok (10) shranite na kavlju za orodje (34).
- Privijačite podnožje (21) s šestrobnimi vijaki (36) in podložkami (38) na zadnje stojne noge.
- Previdno! Razdaljo med pnevmatikami in tlemi z vzdolžno luknjo v podnožju (21) izberite tako, da uporabnik stroja med prevozom ne rabi dvigovati previsoko.



- Kratko vodilno tirnico za paralelno omejilo (28) namestite na sprednji del mize žage (1) (gl. sliko 4e), dolgo vodilno tirnico za prečno omejilo (41) pa na levi strani mize žage (1) (gl. sliko 4f).
- V ta namen najprej vijak (32), podložko (35), vzmetni obroč (36) in matico (38) narahlo pritrdite v obe luknji mize žage. Glava vijaka mora biti brez podložke na zunanji strani mize žage (1).
- Kot prikazuje slika 4g vodilo tirnico (28) z utorom potisnite čez obe glavi vijaka tako daleč naprej, da je desna stran vodilne tirnice (28) poravnana z desno stranjo mize žage (1).
- Ustrezno z vodilno tirnico za paralelno omejilo namestite dolgo vodilno tirnico za prečno omejilo (41). Vodilna tirnica (41) naj bo središčno na mizo žage (1).
- Sedaj pritegnite vse rahle vijačne povezave.

**Navodilo! Višino obeh vodilnih tirnic izberite tako da:**

- sta paralelno glede na mizo žage,
- da paralelnega omejila (7) pri potiskanju ne omejuje miza žaga (1),
- da med vodilno tirnico in paralelnim omejilom (7) ni videti prevelike reže.

**6.3 Montaža/demontaža miznega vložka (sl. 6)**

- Obrabljen ali poškodovan mizni vložek zamenjajte, sicer se poveča nevarnost poškodovanja.
- Snemite zaščito žaginega lista (2) (6.5).
- Odstranite vijak s pogreznjeno glavo (17).
- Odstranite obrabljen mizni vložek (6).
- Montaža novega miznega vložka poteka v nasprotnem vrstnem redu.

**6.4 Demontaža/montaža cepilne zagozde (sl. 7-9)**

- Nevarnost! Izvlecite omrežno stikalo.
- Žagin list (4) nastavite na maks. globino reza, spravite v položaj 0° in aretirajte.
- Demontirajte zaščito žaginega lista (glejte 6.5).
- Odstranite mizni vložek (6) (glejte 6.3).
- Zrahljajte pritrdilni vijak (19). Navodilo! Pritrdilni vijak (19) odprite le toliko, da je reža (14) pribl. 5 mm. Pritrdilnega vijaka (19) ni treba demontirati, da pritrdite cepilno zagozdo (5).
- Cepilno zagozdo (5) sedaj vtaknite v zarez (14). Prepričajte se, da je cepilna zagozda ravna in da ni montirana majavo.
- Cepilna zagozda (5) mora biti središčno na

namišljeni podaljšani liniji za žaginim listom (4), da se rezan material ne more zagozditi.

- Razdalja med žaginim listom (4) in cepilnim klinom (5) naj bo 3-8 mm.
- Pritrdilni vijak (19) ponovno pritegnite, montirajte mizni vložek (6) in zaščito žaginega lista (2).
- Cepilna zagozda (5) v vertikalni smeri ne sme biti nastavljena globlje kot 2 mm glede na žagin list.
- Demontaža poteka v obratnem vrstnem redu.

**6.5 Montaža/demontaža zaščite žaginega lista (sl. 1,5)**

- Zaščito žaginega lista (2) nastavite na cepilno zagozdo (5), da se vijak prilega skozi luknjo (18) cepilne zagozde.
- Vijaka (15) in pritrdilnega ročaja (48) ne pritegnite premočno; zaščita žaginega lista mora biti prosto gibljiva.
- Demontaža poteka v obratnem vrstnem redu.

**Opozorilo! Pred začetkom žaganja morate zaščito žaginega lista (2) spustiti na material, ki ga žagate.**

**6.6 Montaža/menjava žaginega lista (sl. 10/11)**

- Pred zamenjave žaginega lista: Izvlecite omrežno stikalo!
- Pri menjavi žaginega lista nosite rokavice, da se ne poškodujete!
- Žagin list (4) nastavite na maks. globino reza, spravite v položaj 0° in aretirajte.
- Demontirajte zaščito žaginega lista (2), mizni vložek (6) in cepilno zagozdo (5) (glejte 6.5, 6.3, 6.4)
- Ključ s čelno luknjo (33) nastavite na prirobnico žaginega lista (40), da držite proti, in odpustite vijak z obročnim ključem (37).
- Previdno! Vijak obračajte v smeri obračanja žaginega lista.
- Zunanjo prirobnico snemite in star žagin list (4) povlecite z notranje prirobnice.
- Prirobnico žaginega lista pred montažo novega žaginega lista temeljito očistite.
- Nov žagin list vstavite v nasprotnem vrstnem redu in ponovno pritegnite.
- Pozor! Upoštevajte smer teka, poševnina reza zobcev mora kazati v smeri teka, tj. naprej (glejte puščico na zaščiti žaginega lista).
- Ponovno montirajte in nastavite cepilno zagozdo (5), mizni vložek (6) in zaščito žaginega lista (2) (glejte 6.4, 6.3, 6.5).
- Preden spet delate z žago, preverite delovan-

je zaščitnih naprav.

- Opozorilo! Po vsaki menjavi žaginega lista preverite, ali se zaščita žaginega lista (2) odpira na zahtevo in se nato spet zapre. Preverite tudi, ali se žagin list (4) prosto premika v zaščiti žaginega lista (2).
- Opozorilo! Po vsaki menjavi žaginega lista preverite, ali žagin list (4) v navpičnem položaju in nagnjen na 45° prosto teče v miznem vložku (6).
- Opozorilo! Obrabljen ali poškodovan mizni vložek (6) morate takoj zamenjati (glejte 6.3).
- Opozorilo! Zamenjavo in izravnavo žaginega lista (4) morate pravilno izvesti.

### 6.7 Priključek za sesanje prahu

Možnost priključka za sesanja prahu obstaja na sesalnem nastavku na ohišju (16) in na zaščiti žaginega lista (2).

#### 6.7.1 Sesanje s sesalno napravo

- Komplet sesalnega nastavka in sesalne naprave ni v obsegu dobave in je na voljo kot dodatna oprema.
- Priključite sesalno cev sesalne naprave na premer 100 mm sesalnega nastavka (16).

#### 6.7.2 Sesanje s sesalno napravo in kompletom sesalnega nastavka (sl. 23)

- Komplet sesalnega nastavka in sesalne cevi ter sesalna naprave ni v obsegu dobave in je na voljo kot dodatna oprema.
- Priključite sesalno cev sesalne naprave na premer 100 mm sesalnega nastavka (16).
- S križnim izvijačem odprite vijak na kapici (51) na zaščiti žaginega lista (2).
- Snemite kapico (51) z zaščite žaginega lista (2).
- Snemite pokrov za sesalni nastavek (50).
- Sedaj zaščito žaginega lista (2) in stranski priključek sesalnega nastavka na ohišju (16) povežite s sesalno cevjo (10).

#### 6.7.3 Priporočene zahteve za sesalno napravo

Da bi zagotovili zadovoljiv prenos prahu in ostružkov od mesta nastanka do sistema za sesanje, mora uporabljeni sistem za sesanje izpolnjevati naslednje zahteve:

- Možnosti priključitve, opisane v 6.7.1 oz. 6.7.2
- Potrebna količina zraka: 850 m<sup>3</sup>/h
- Vakuum na sesalnem nastavku: največ 1500 Pa
- Priporočena hitrost zraka v cevi: 20 m/s

### 6.8 Montaža potisnega drsnika (oprema) (sl. 24, 26)

- **Potisni drsnik je za model TE-TS 315 UD posebna oprema k temu stroju, ki jo lahko kupite v trgovini in ni v obsegu dobave.**
- Vodilno tirnico (41) za križno omejilo demontirajte in snemite vijake (32), podložke (35), vzmetne obroče (36) in matice (38).
- Montirajte drsno ploščo (100) z omejlno tirnico (101). Na obračališču uporabite velik šestrobni vijak (107) in srednjo podložko (116). Poleg tega pritrdite privojno ročico (106) z dvema velikima podložkama (108) in samovarovalno matico (109). Navodilo! Privojno ročico (106) montirajte tako, da je omejilo pri odpuščeni privojni ročici gibljivo in da je pri pritegnjeni privojni ročici negibljivo. Nastavite vpenjalno silo s samovarovalno matico (109).
- Montirajte oba kotnika (103, 104) na vodilno tirnico (102) s podložkami (113), vzmetnimi obroči (114) in šestrobni vijaki (112).
- Nato kotnike (103, 104) pritrdite skupaj z vodilno tirnico (102) na leve stojne noge (29) mizne krožne žage. Uporabite po en šestrobni vijak (112), dve podložki (113), vzmetne obroče (114) in matico (115).
- Drsno ploščo (100) namestite skupaj z omejlno tirnico (101) od spredaj na vodilno tirnico (102).
- Če je med vodilno tirnico in tekalnimi ležaji plošče drsnika reža, morate oba spodnja ležaja nastaviti z vijakom (A) in ekscentričnim vijakom (B), da se drsnik premika brez reže.
- Vijake z notranjim šestrobom (110) s pritrdilno ročico (111) montirajte spredaj in zadaj na vodilno tirnico (102), kjer služijo kot končno omejilo.
- Omejlna tirnica (101) se mora premikati na ca. 1 mm razdalje vzporedno z mizo za žaganje. V ta namej zrahljajte vijake za kotnik (103, 104). Nato jih nastavite tako, da ima tirnica v vsakem položaju 1 mm razdalje do mize žage, nato pa držalo ponovno privijajte.
- Upoštevajte, da zaradi dobave kljub pravilni montaži potisnega drsnika (posebna oprema) lahko ostanejo prosti vijaki/podložke, npr. ker so na mizni krožni žagi ti že nameščeni.

## 7. Upravljanje

**Vklopite sesalno napravo, preden začnete z obdelavo.**

### 7.1 Stikalo za vklop/izklop (sl. 1/pol. 11)

- S stiskom na zeleno tipko „I“ lahko žago vklopite. Pred začetkom žaganja počakajte, da doseže žagin list svojo največjo hitrost obračanja.
- Da žago spet izklopite, pritisnite rdečo tipko „0“.

### 7.2 Globina rezanja (Slika 1)

Z obračanjem ročice (8) lahko nastavite list žage (4) na zeleni položaj.

#### Proti smeri urinega kazalca:

večja globina rezanja

#### V smeri urinega kazalca:

manjša globina rezanja

### 7.3 Paralelni prislon

#### 7.3.1 Višina omejila (sl. 12-14, 2b)

- Uporabite držalo (24) skupaj s tirnico za paralelno omejilo (23) kot paralelno omejilo.
- Dobavljeno paralelno omejilo je opremljeno z dvema različno visokima vodilnima površinama.
- Glede na debelino rezanega materiala je treba uporabljati prislonsko vodilo (23) po Sliki 13. za debeli material in po Sliki 12 za tanjši material.
- Za prestavljanje prislonskega vodila (23) na nižjo vodilno površino je treba odvititi oba narebričena vijaka (26), da bi lahko prislonsko vodilo (23) odvitli od nosilca (24).
- Oba narebričena vijaka (26) vzemite ven skozi režo (25) v prislonskem vodilu (23) in ju ponovno vstavite v drugo režo (27).
- Ponovno montirajte prislonsko vodilo (23) na nosilec (24).
- Prestavitev na visoko vodilno površino se mora izvesti analogno.

#### 7.3.2 Širina reza (sl. 12/13)

- Pri vzdolžnem rezanju delov lesa morate uporabiti paralelno omejilo (7).
- Paralelno omejilo (7) lahko montirate na desno stran mize za žago (1).
- Paralelno omejilo (7) morate vstaviti v vodilno tirnico (28) mize za žago (1).
- Z lestvico (22) na mizi lahko paralelno omejilo (7) nastavite na zeleno mero.

- Pritrdite paralelno omejilo (7) v vodilno tirnico (28) in s tem zeleno širino reza s pomočjo pritrdilnega ročaja (12).

#### 7.3.3 Nastavitev dolžine prislona (Slika 14)

- Da bi zmanjšali zatikanje materiala, ki ga režemo, se lahko prislonsko vodilo (23) pomakne v vzdolžni smeri.
- Čvrsto pravilo: Zadnji konec prislona pride do zamišljene linije, ki se začne približno nekje pri sredini žagalnega lista in poteka nazaj pri 45°.
- Nastavitev potrebne debeline reza
  - odvijte narebričene vijake (26) in potisnite prislonsko vodilo (23) toliko v naprej, dokler ne pride do zamišljene linije 45°
  - Ponovno zategnite narebričene vijake (26).

**Opozorilo!** Razdalja med žagino mizo (1) in spodnjo stranjo omejitelne tirnice (23) ne sme biti prevelika, da se prepreči vpetje rezanega materiala. Za nastavitev razdalje morate najprej vzporedno omejilo (7) pritrditi s pritrdilnim ročajem (12). Nato zrahljajte narebričene vijake (26), ki omejitelno tirnico (23) spuščajo na žagino mizo (1), in ponovno pritrdite narebričene vijake (26).

#### 7.4 Prečno omejilo (sl. 15)

- Držalo (24) uporabljajte skupaj z omejitelno tirnico (23) kot križno omejilo.
- Potisnite križno omejilo v vodilno tirnico (41) levo na mizi žage.
- Zrahljajte pritrdilni ročaj (20).
- Obračajte omejitelno tirnico (23), dokler ne kaže puščica zelene kotne mere.
- Ponovno pritegnite pritrdilni ročaj (20).

#### Pozor!

- Omejitelne tirnice (23) ne potisnite preveč v smeri žaginega lista.
- Razdalja med omejitelno tirnico (23) in žaginim listom (4) naj bo ca. 2 cm.

#### 7.5 Nastavitev kota (sl. 16)

- Odpustite pritrdilni ročaj (9) na sprednji in hrbtni strani ohišja (44).
- Ohišje (44) premikajte, dokler kazalnik (46) ne kaže na zeleno kotno mero na skali (45).
- To nastavitev blokirajte s pritrdilnim ročajem (9) na sprednji in hrbtni strani ohišja (44).
- Po potrebi lahko končno omejilo za nastavitev kota žaginega lista nastavite pri 0°. To naredite z nastavitvijo nastavitvenega vijaka (47).

### 7.6 Potisni drsnik (posebna oprema) kot kotno omejilo/prečno omejilo (sl. 27)

- Analogno k univerzalnemu omejitlu lahko uporabite potisni drsnik kot kotno omejilo/prečno omenilo (glejte 6.8).
- Zrahljajte privojno ročico (106).
- Omejlno tirnico (101) obračajte, dokler ni nastavljena zelena kotna mera. 0° za uporabo kot prečno omejilo (90°-rezi) – drugi koti za kotne reze.
- Ponovno pritegnite privojno ročico (106).
- Navodilo! Omejlne tirnice ne potisnite preveč v smeri žaginega lista (5). Razdalja med omejlno tirnico in žaginim listom naj bo ca. 2 cm.

## 8. Obratovanje

### Opozorilo!

- Po vsaki novi nastavitvi priporočamo izvesti poskusni rez, da lahko preverite nastavljene mere.
- Po vklopu žage počakajte da žagalni list doseže svoje največje število vrtljajev in šele potem začnete izvajati rezanje.
- Previdno pri zarezovanju!
- Napravo uporabljajte samo z odsesavanjem.
- Redno preverjajte in čistite kanale za odsesavanje.

### 8.1 Izvajanje vzdolžnih rezov (Slika 17)

Tu lahko prežagate obdelovanec v njegovi vzdolžni smeri. En rob obdelovanca pritisnite na paralelni prislon (7) tako, da bo ravna stran nalegala na žagalno mizo (1). Zaščita žagalnega lista (2) mora biti zmeraj spuščana na obdelovanec. Delovni položaj pri vzdolžnem rezanju ne sme nikoli biti v isti liniji kot poteka smer rezanja.

- Paralelni prislon (7) nastavite odgovarjajoče višini obdelovanca in zeleni širini (glej 7.3.)
- Vključite žago
- Roke z zaprtimi prsti položite ravno na obdelovanec in potiskajte obdelovanec vzdolž paralelnega prislona (7) proti žagalnemu listu (4).
- Stransko vodilo ročno potisnite do sprednjega roba zaščitnega pokrova.
- Obdelovanec zmeraj potisnite do konca razcepne zagozde (5).
- Odpad pri rezanju ostane ležati na žagalni mizi (1) dokler se list žage (4) ne bo ponovno nahajal v mirovanju.
- Dolge obdelovance zavarujte pred prevračanjem ob koncu postopka žaganja (na primer s podstavnim stojalom, ipd.)

### 8.1.1 Rezanje ozkih obdelovancev (Slika 18)

Vzdolžne reze obdelovancev s širino manjšo kot 150 mm je treba brezpogojno izvrševati s pomočjo potisnega dela (3). Potisni del je vsebovani v obsegu dobave. Obrabljeni oz. poškodovani potisni del je treba takoj zamenjati.

### 8.1.2 Rezanje zelo ozkih obdelovancev (sl. 19)

- Pri vzdolžnem rezanju ozkih obdelovancev, katerih širina je manjša od 50 mm, je obvezna uporaba potisnega lesa/potisnega bloka (10).
- Najbolje je uporabiti nizko vodilno površino paralelnega omejila.
- Potisni blok (10) je v obsegu dobave.
- Obrabljen potisni les/potisni blok pravočasno zamenjajte.

### 8.2 Izvajanje poševnih rezov (Slika 16/20)

Poševne reze praviloma izvajamo z uporabo paralelnega prislona (7).

- List žage (4) nastavite na zeleno kotno vrednost (glej 7.5.).
- Paralelni prislon (7) nastavite glede na debelino in višino obdelovanca, ki ga boste žagali (glej 7.3).
- Rezanje izvajajte glede na debelino obdelovanca (glej 8.1.1 in 8.1.2)

### 8.3 Izvajanje prečnih rezov (sl. 21, 27)

Prečne reze načeloma izvajajte z uporabo držala (24) skupaj z omejlno tirnico (23) kot križnim omejlom (glejte 7.4), dodatno lahko prečne reze izvajate tudi z drsnimi sankami (oprema) kot križnim omejlom (glejte 7.6). Obdelovanca pri tem prerežete po prečni smeri.

- Prečno omejilo ali oz. potisni drsnik (oprema) nastavite na zeleno kotno mero (glejte 7.4 oz. 7.6).
- Obdelovanca čvrsto pritisnite na omejlno tirnico (23 oz. 101).
- Vključite žago.
- Prečno omejilo oz. potisni drsnik (posebna oprema) in obdelovanca potisnite v smeri žaginega lista, da zarezete.
- Opozorilo! Vodenega obdelovanca vedno trdo držite, nikoli ne držite prostega dela, ki ga boste odrezali.
- Prečno omejilo oz. potisni drsnik (posebna oprema) vedno potisnite tako daleč naprej, da obdelovanca do konca prerežete.
- Žago ponovno izklopite. Odpadke od žaganja odstranite šele, ko se žagin list ustavi.

## 9. Čiščenje, vzdrževanje in naročanje nadomestnih delov

### Nevarnost!

Pred izvajanjem vsakega čistilnega dela izvlecite električni priključni kabel.

### 9.1 Čiščenje

- Zaščitno opremo, zračne reže in ohišje motorja vzdržujte kar se le da v stanju brez prisotnosti prahu in umazanije. Napravo obrišite s suho krpo ali s komprimiranim zrakom pod nizkim pritiskom.
- Priporočamo, da napravo očistite neposredno po vsakem končanem delu.
- Redno čistite napravo z vlažno krpo in nekaj milnice. Ne uporabljajte nobenih čistilnih ali razredčilnih sredstev; le-ta lahko poškodujejo plastične dele naprave. Pazite na to, da ne pride voda v notranjost naprave. Vstop vode v električno napravo povečuje tveganje električnega udara.

### 9.2 Vzdrževanje

V notranjosti naprave ni nobenih delov, ki bi jih bilo potrebno vzdrževati.

### 9.3 Seznam nadomestnih delov in dodatne opreme:

Pri naročanju nadomestnih delov navedite naslednje:

- tip naprave
- št. art. naprave
- ID-številka naprave
- številka potrebnega nadomestnega dela

Aktualne cene in informacije lahko najdete na spletni strani: [www.isc-gmbh.info](http://www.isc-gmbh.info)



**Namig! Za dobre delovne rezultate priporočamo kakovostno dodatno opremo družbe **kwb** ! [www.kwb.eu](http://www.kwb.eu) [welcome@kwb.eu](mailto:welcome@kwb.eu)**

### 9.4 Transport

Ob transportu stroja dvignite žagino mizo. Zaščitnih naprav, kot so zaščita žaginega lista ali omejilne tirnice nikoli ne uporabljajte za premikanje ali transport.

Za transport z montiranim potisnim drsnikom (posebna oprema) mora biti potisni drsник pritrjen s pritržilnim vijakom (117), da ostane na mestu in ne zdrsne.

### 9.5 Druga navodila za vzdrževanje

Pred vsako uporabo preverite

- da lahko stroj s stikalom za vklop/izklop varno izklopite.
- zavorni čas po izklopu (< 10 sekund)

Če je stikalo za vklop/izklop okvarjeno ali je zavorni čas daljši od 10 sekund, stroja več ne uporabljajte in se obrnite na službo za stranke.

Med transportom, montažo, demontažo, jemanjem iz uporabe in uničenjem stroj vedno položite na stabilno podlago, da se ne more nenadzorovano podreti ali pasti oz. se premikati.

## 10. Odstranjevanje in ponovna uporaba

Naprava se nahaja v embalaži, da ne bi prišlo do poškodb med transportom. Ta embalaža je surovina in s tem ponovno uporabna ali pa jo je možno reciklirati. Naprava in njen pribor sta izdelana iz različnih materialov kot npr. kovine in plastika. Okvarjene naprave ne sodijo med gospodinjske odpadke. Napravo odložite na ustreznem zbirališču, da bo pravilno odstranjena. Če ne poznate primernih zbirališč, se pozanimajte pri svoji občinski upravi.

## 11. Skladiščenje

Napravo in pribor za napravo skladiščite na temnem, suhem in pred mrazom zaščitenem in za otroke nedostopnem mestu. Optimalna skladiščna temperatura je med 5 in 30 °C. Električno orodje shranjujte v originalni embalaži.



Samo za dežele EU

Električnega orodja ne mečite med gospodinjske odpadke!

V skladu z evropsko smernico 2012/19/EG o starih električnih in elektronskih napravah in v skladu z izvajanjem nacionalne zakonodaje morate ločeno zbirati izrabljena električna orodja in jih predati v okoljsko varno ponovno predelavo.

Reciklažna alternativa za poziv za vračanje:

Lastnik električne naprave je alternativno zavezan, da namesto vračanja sodeluje pri strokovno ustreznem recikliranju v primeru predaje lastnine. Staro napravo se lahko v ta namen tudi prepusti na odvzemnem mestu, ki izvaja odstranjevanje v smislu nacionalne zakonodaje o odstranjevanju takšnih odpadkov. To se ne nanaša na starim napravam priložene dele pribora in opreme brez električnih komponent.

Ponatis ali kakršnokoli razmnoževanje dokumentacije in spremljajočih papirjev o proizvodni, tudi po izvlečkih, je dovoljeno samo z izrecnim soglasjem ISC GmbH.

Pridržana pravica do tehničnih sprememb

## Servisne informacije

V vseh državah, ki so navedene v garancijski listini, sodelujemo s kompetentnimi servisnimi partnerji, katerih kontakti so razvidni iz garancijske listine. Na voljo so vam za vse potrebne servisne storitve, kot so popravila, oskrba z nadomestnimi in obrabnimi deli ali oskrba s potrošnimi materiali.

Upoštevajte, da so nekateri deli tega izdelka izpostavljeni naravni obrabi zaradi uporabe oz. da so nekateri deli potrošni material.

Kategorija	Primer
Obrabni deli*	Klinasti jermen, ogljene ščetke, mizni vložek, potisna palica
Obrabni material/ obrabni deli*	Žagin list
Manjkajoči deli	

\* ni nujno, da je v obsegu dobave!

Pri pomanjkljivostih ali napakah vas prosimo, da napako prijavite na [www.isc-gmbh.info](http://www.isc-gmbh.info). Napako kar najbolj natančno opišite in v vsakem primeru odgovorite na naslednja vprašanja:

Odgovorite na naslednja vprašanja:

- Je naprava nekoč delovala, ali je bila od vsega začetka okvarjena?
- Ste pred okvaro opazili kaj neobičajnega (simptom ali okvaro)?
- Kaj na napravi po vašem mnenju ne dela (glavni znak)?  
Opišite to napačno delovanje.

## Garancijska listina

Spoštovani uporabnik,  
za naše izdelke izvajamo strogo končno kontrolo kakovosti. Če ta naprava kljub temu ne deluje brezhibno, to zelo obžalujemo in vas prosimo, da se obrnete na našo servisno službo na naslovu, ki je naveden na tej garancijski kartici. Z veseljem vam bomo svetovali tudi po telefonu na navedeni številki servisne službe. Za uveljavljanje garancijskih zahtevkov velja naslednje:

1. Ti garancijski pogoji so namenjeni izključno porabniku, tj. fizičnim osebam, ki tega izdelka ne bodo uporabljale za svojo obrt ali druge samostojne dejavnosti. Ti garancijski pogoji urejajo dodatne garancijske storitve, ki jih spodaj navedeni proizvajalec zagotavlja svojim kupcem novih naprav dodatno k zakonskemu jamstvu. Ta garancija ne vpliva na vaše zakonske garancijske zahtevke. Naše garancijske storitve so za vas brezplačne.
2. Garancijske storitve se nanašajo izključno na pomanjkljivosti na novih napravah zgoraj navedenega proizvajalca, ki ste jih kupili, in so posledica materialnih ali tovarniških napak, in ki jih po lastni presoji odpravimo na tej napravi ali napravo nadomestimo z drugo.  
Prosimo, upoštevajte, da naše naprave niso bile zasnovane za uporabo v poklicu, obrti ali za poklicno uporabo. Garancijska pogodba tako ne nastane, če napravo v garancijskem obdobju uporabljate za v obrtnih, rokodelskih ali industrijskih obratih ali če je bila izpostavljena obremenitvam, ki so temu enakovredna.
3. Iz garancije so izvzeti:
  - Škoda na napravi, ki je nastala zaradi neupoštevanja navodil za montažo ali zaradi nestrokovne inštalacije, neupoštevanja navodil za uporabo (kot npr. s priključitvijo na napačno omrežno napetost ali vrsto toka), neupoštevanja navodil za vzdrževanje in varnostnih določil ali zaradi izpostavitve naprave nenormalnim okoljskim pogojem ali zaradi neustrezne nege in vzdrževanja.
  - Škoda na napravi, ki je nastala zaradi nenamenske ali nestrokovne uporabe (npr. zaradi preobremenitve naprave ali uporabe v orodjih ali opremi, za katera ni odobrena), vdor tujkov v napravo (npr. peska, kamnov ali prahu, poškodb pri transportu), uporabe sile ali zunanje sile (npr. poškodbe pri padcih).
  - Škode na napravi ali delih naprave, ki je nastala kot posledica uporabe oz. običajne ali drugačne obrabe.
4. Garancijsko obdobje traja 24 mesecev in se začne z datumom nakupa naprave. Garancijske zahtevke je treba uveljaviti pred potekom garancijskega obdobja v roku dveh tednov, ko opazite okvaro. Uveljavljanje garancijskih zahtevkov po poteku garancijskega obdobja je izključeno. Popravilo ali menjava naprave ne podaljša garancijskega obdobja, niti ne predstavlja začetka novega garancijskega obdobja za storitev, izvedeno na napravi ali za morebitne vgrajene nadomestne dele. To velja tudi pri servisih na kraju samem.
5. Za uveljavljanje vašega garancijskega zahtevka okvarjeno napravo prijavite na: [www.isc-gmbh.info](http://www.isc-gmbh.info). Pripravite račun ali drugo dokazilo o vašem nakupu nove naprave. Naprave, poslane brez ustreznega dokazila ali tipske tablice, so izključene iz garancijskih storitev, saj jih ni možno uvrstiti. Če je okvara zajeta v naših garancijskih storitvah, boste takoj prejeli popravljeno ali novo napravo.

Seveda bomo proti plačilu z veseljem odpravili tudi okvare na napravi, ki v garancijski obseg ne sodijo ali ne sodijo več. Napravo nam pošljite na spodaj naveden naslov servisa.

Opozarjamo na omejitve v okviru te garancije za obrabne, potrošne in manjkajoče dele v skladu s servisnimi informacijami, opisanimi v teh navodilih za uporabo.





**Veszély!** - Sérülés veszélyének a lecsökkentéséhez olvassa el a használati utasítást



**Vigyázat!** Hordjon egy zajcsökkentő fülvédőt. A zaj behatása hallásvesztéshez vezethet.



**Vigyázat!** Viseljen egy porvédőálarcot. Fa és más anyagok megdolgozásánál az egészségre káros por keletkezhet. Azbeszt tartalmú anyagokat nem szabad megmunkálni!



**Vigyázat!** Hordjon egy védőszemüveget. Munka közben keletkező szikrák vagy a készülékből kipattanó szillánk, forgács vagy a keletkező por vakulást okozhat.



**Vigyázat!** Sérülés veszélye! Ne nyúljon a futó fűrészlapba.



**Ügyeljen egy helyes motor – forgási irányra!**

Egy rossz motor – forgási irányt a csatlakozódugaszban levő fázisváltó segítségével korrigálni.  
(lásd a 3c képet)

**Veszély!**

A készülékek használatánál, a sérülések és a károk megakadályozásának az érdekében be kell tartani egy pár biztonsági intézkedést. Ezért ezt a használati utasítást / biztonsági utasításokat gondosan átolvasni. Őrizze ezeket jól meg, azért hogy mindenkor a rendelkezésére álljanak az információk. Ha más személyeknek adná át a készüléket, akkor kérjük kézbesítse ki vele együtt ezt a használati utasítást / biztonsági utasításokat is. Nem vállalunk felelőséget olyan balesetekért vagy károkért, amelyek ennek az utasításnak és a biztonsági utasításoknak a figyelmen kívül hagyásából keletkeznek.

**1. Biztonsági utasítások**

A megfelelő biztonsági utasítások a mellékelt füzetekben találhatóak!

**Veszély!**

**Olvason minden biztonsági utalást és utasítást el.** A biztonsági utalások és utasítások betartásán belüli mulasztások következménye áramcsapás, tűz és/vagy nehéz sérülések lehetnek. **Őrizze meg a biztonsági utalásokat és utasításokat a jövőre nézve.**

**2. A készülék leírása és a szállítás terjedelme****2.1 A készülék leírása****2.1.1 Asztali körfűrész (ábrák 1-től - 19-ig)**

1. Fűrészasztal
2. Fűrészlapvédő
3. Tolóbot
4. Fűrészlap
5. Hasítóék
6. Asztalbetét
7. Párhuzamos ütköző, komplett
8. Kézikerék
9. Beállító- és rögzítőfogantyú
10. Tolóblokk
11. Be-/Kikapcsoló
12. Rögzítő fogantyú, vágási szélesség
13. Gumiláb
14. Hasadék
15. Csavar a fűrészlapvédőhöz
16. Elszívóadapter
17. Süllyesztettfejű csavar
18. Lyuk (hasítóék)
19. Rögzítő csavar
20. Rögzítő fogantyú vágási szöglet

21. Futómű
22. Skála párhuzamos ütköző
23. Ütközősín
24. Tartó
25. Rés élére állítva
26. Recézett fejű csavar
27. Rés fektetve
28. Vezetősín párhuzamos ütköző
29. Állóláb
30. Kereszttámasz
31. Hossztámasz
32. Hatlapfejű csavar
33. Homloklyukú kulcs
34. Szerszámkampó
35. Alátékorong
36. Rugós gyűrű
37. Csillagkulcs 16/19mm
38. Anya
39. Asztalhosszabbítás
40. Fűrészlapkarima
41. Vezetősín harántütköző
42. Fogantyú
43. Támaszok az asztalhosszabbításhoz
44. Gépház
45. Skála fűrészlappszöglet
46. Mutató fűrészlappszöglet
47. Jusztírozó csavar
48. Rögzítő fogantyú fűrészlapvédő
49. Csavar az elszívóadapterhez
50. Burkolat az elszívóadapterhez
51. Kupak a fűrészlapvédőn
52. Sarok pléh
53. Galléros csavar
54. Alátékorong nagy
55. Önbiztosító anya

**2.1.2 Tolószán**

**(különleges tartozék - tolószán: a TE-TS 315 UD -nál (cikk-szám: 43.405.58) nincs a szállítás terjedelmében.) (ábrák 24-től – 26-ig)**

100. Szánlemez skálával
101. Ütközősín profillal I
102. Vezetősín
103. Szöglet, hátul
104. Szöglet, elöl
105. Ütköző a harántvágáshoz
106. Szorítókar, a szöglet beállításához
107. Hatlapfejű csavar nagy
108. Alátékorong nagy
109. Önbiztosító anya
110. Belső hatlapú csavar
111. Rögzítő fogantyú
112. Hatlapfejű csavar kicsi
113. Alátékorong kicsi

- 114. Rugós gyűrű kicsi
- 115. Anya kicsi
- 116. Alátétkorong közepes
- 117. Rögzítő csavar

## 2.2 A szállítás terjedelme

Kérjük a leírt szállítási terjedelem alapján leellenőrizni a cikk teljességét. Hiányzó részek esetén forduljon a cikk vásárlása után legkésőbb 5 munkanapon belül egy érvényes vásárlási igazolás felmutatása mellett a szervízközponthoz vagy a eladóhelyhez, ahol vette a készüléket. Kérjük vegye ehhez figyelembe az utasítás végén a szervíz-információkban található szavatossági táblázatot.

- Nyissa ki a csomagolást és vegye ki óvatosan a készüléket a csomagolásból.
- Távolítsa el a csomagolási anyagot valamint a csomagolási- / és szállítási biztosítékot (ha létezik).
- Ellenőrizze le, hogy teljes a szállítás terjedelme.
- Ellenőrizze le a készüléket és a tartozékreszeket szállítási károkra.
- Ha lehetséges, akkor őrizze meg a csomagolást a garanciaidő lejáratának a végéig.

### Veszély!

**A készülék és a csomagolási anyag nem gyerekjáték! Nem szabad a gyerekeknek a műanyagtasakokkal, foliákkal és aprórészekkel játszaniuk! Fennáll a lenyelés és a megfulladás veszélye!**

### 2.2.1 Asztali körfűrész

- Fűrészlapvédő
- Tolóbot
- Hasítóék
- Tolóblokk
- Rögzítő fogantyú vágási szélesség
- Gumiláb (4x)
- Csavar a fűrészlapvédőhöz
- Elszívóadapter
- Rögzítő fogantyú vágási szöglet
- Futómű
- Ütközősín
- Tartó
- Állóláb (4x)
- Kereszttámasz (2x)
- Hossztámasz (2x)
- Hatlapfejű csavar (56x)
- Homloklyukú kulcs
- Szerszámkampó
- Alátétkorong (108x)
- Rugós gyűrű (56x)

- Csillagkulcs 16/19mm
- Anya (56x)
- Asztalhosszabbítás
- Fogantyú (2x)
- Támaszok az asztalhosszabbításhoz (2x)
- Csavar az elszívó adapterhez (4x)
- Burkolat az elszívóadapterhez
- Sarok pléh (2x)
- Galléros csavar (4x)
- Alátétkorong nagy (4x)
- Önbiztosító anya (4x)
- Eredeti üzemeltetési útmutató
- Biztonsági utasítások

### 2.2.2 Szállítás terjedelme

**(különleges tartozék - tolószám: a TE-TS 315 UD -nál (cikk-szám: 43.405.58) nincs a szállítás terjedelmében.):**

- Szánlemez skálával
- Ütközősín profillal
- Vezetősín
- Szöglet, hátul
- Szöglet, elől
- Szorítókar, a szöglet beállításához
- Hatlapfejű csavar nagy
- Alátétkorong nagy (2x)
- Önbiztosító anya
- Belső hatlapú csavar (2x)
- Rögzítő fogantyú (2x)
- Hatlapfejű csavar kicsi (8x)
- Alátétkorong kicsi (12x)
- Rugós gyűrű kicsi (8x)
- Anya kicsi (4x)
- Alátétkorong közepes

## 3. Rendeltetészerű használat

Az asztali körfűrész a gép nagyságának megfelelő mindenféle fa hossz- és keresztvágására (csak haránt ütközővel) szolgál. Semilyen rönkfélét nem szabad vágni.

A készüléket csak rendeltetése szerint szabad használni. Ezt túlhaladó bármilyen használat, nem számít rendeltetészerűnek. Ebből adódó bármilyen kárért vagy bármilyen fajta sérülésért a használó ill. a kezelő felelős és nem a gyártó.

Kérjük vegye figyelembe, hogy a készülékeink rendeltetésük szerint nem az ipari, kézműipari vagy gyári használatra lettek konstruálva. Nem vállalunk szavatosságot, ha a készülék ipari, kézműipari vagy gyári üzemek területén valamint

egyenértékű tevékenységek területén van használva.

Csak a gépnek megfelelő fűrészlapokat (KF-Vagy CV-fűrészlapokat) szabad használni. Tilos bármilyen fajta HSS – fűrészlapnak és vágó tárcsának a használata.

A rendeltetésszerű használat része a biztonsági utasítások figyelembe vétele is, valamint az összeszerelési és a használati utasításban levő üzemeltetési utasítások.

A gépet kezelő és karbantartó személyeknek ezekben jártasnak és a lehetséges veszélyekkel kapcsolatban kioktatottnak kell lenniük.

Ezen kívül legfontosabban be kell tartani az érvényes balesetvédelmi előírásokat. Figyelembe kell venni a munkaegészségügyi és a biztonságtechnikai téren fennálló balesetvédelmi szabályokat.

A gépen történő változtatások, teljesen kizárják a gyártó szavatolását és az ebből adódó károk megtérítését. Bizonyos fennmaradt rizikótényezőket rendeltetésszerű használat ellenére sem lehet teljes mértékben kizárni.

A gép konstrukciója és felépítése által a következő pontok léphetnek fel:

- A fűrészlap megérintése a nem lefedett fűrészkerékben.
- A forgó fűrészlapba való nyúlás (vágási sérülés)
- A munkadarabok és munkadarabrészek visszacsapódása.
- Fűrészlaptörések.
- A fűrészlap hibás keményfémrészeinek a kivetése.
- A szükséges zajcsökkentő füllvédő használatának mellőzésekor a hallás károsodása.
- Zárt teremben történő használatkor az egészségre káros faport kibocsátása.

#### 4. Technikai adatok

Váltakozóáramú motor .....400V 3~ 50Hz  
 Teljesítmény P ..... S6 20% 2800 Watt  
 Üresjárat fordulatszám  $n_0$  .....2950 perc<sup>-1</sup>  
 Keményfémfűrészlap ..... Ø 315 x Ø 30 x 3,0 mm  
 A fogak száma ..... 24  
 Asztalméret ..... 800 x 550 mm  
 Asztalhosszabbítás ..... 740 x 546 mm  
 Vágási magasság max. .... 85 mm / 90°  
 ..... 55 mm / 45°  
 Magasság elállítás ...fokozatmentesen 0 - 85 mm  
 Fűrészlap elfordítható ..fokozatmentesen 0° - 45°

max. munkadarab szélesség ..... 1,6 m  
 Elszívócsatlakozás ..... Ø100/36 mm  
 Súly tolószán nélkül ..... kb. 53,5 kg  
 Súly tolószánnal ..... kb. 58,5 kg  
 Védelmi osztály: ..... I  
 A hasítóék vastagsága: ..... 2,5 mm

Üzem mód S6 20%: Folyamatos üzem megszakításos megterheléssel (játéktartam 10 perc). Annak érdekében, hogy ne melegedjen fel a motor az engedélyezett felülre, a játéktartam 20%-át szabad a megadott névleges teljesítménnyel üzemeltetni és utána a játéktartam 80%-át megterhelés nélkül kell tovább futtatni.

#### Veszély!

##### Zaj és vibrálás

A zaj és a vibrálási értékek az EN 1870-19 szerint lettek mérve.

##### Üzem

Hangnyomásmérték  $L_{pA}$  ..... 95,5 dB(A)  
 Bizonytalanság  $K_{pA}$  ..... 3 dB(A)  
 Hangteljesítménymérték  $L_{WA}$  ..... 109,5 dB(A)  
 Bizonytalanság  $K_{WA}$  ..... 3 dB(A)

A megadott értékek, emissziós értékek, és ezért nem muszáj egyben biztos munkahelyi értékeket is jelteniük. Habár az emissziós- és imisszió szint között egy korreláció áll fenn, mégsem lehet ebből biztonsággal levezetni, hogy kiegészítő óvintézkedésekre szükség van-e vagy nem. A tényezők, amelyek a munkahelyen jelenleg uralkodó imissziószintet befolyásolhatják, a behatás időtartamát, a munkaterem sajátosságát, más zajforrásokat stb., mint például a gépek számát és más szomszédos lefolyásokat tartalmaznak. Ugyanúgy variálhatnak országról országra a megbízható munkahelyi értékek. De ez az információ a használaton a veszélyeztetés és a rizikó jobb felbecsülését kell hogy lehetővé tegye.

#### Hordjon egy zajcsökkentő füllvédőt.

A zaj befolyása hallásvesztességhez vezethet.

#### Csökkentse le a zajkibocsátást és a vibrálást egy minimumra!

- Csak kifogástalan készülékeket használni.
- A készüléket rendszeresen karbantartani és megtisztítani.
- Illessze a munkamódját a készülékhez.
- Ne terhelje túl a készüléket.
- Hagyja adott esetben leellenőrizni a készü-

- léket.
- Kapcsolja ki a készüléket, ha nem használja.

#### Vigyázat!

#### Fennmaradt rizikók

**Akkor is ha előírás szerint kezeli az elektromos szerszámot, mégis maradnak fennmaradó rizikók. Ennek az elektromos szerszámnak az építésmódjával és kivitelzésével kapcsolatban a következő veszélyek léphetnek fel:**

- Tüdőkárok, ha nem visel megfelelő porvédőmaszkot.
- Hallás károsodás, ha nem visel megfelelő zajcsökkentő fülvédőt.

## 5. Beüzemeltetés előtt

Győződjön meg a rákapcsolás előtt arról, hogy a típustáblán megadott adatok megegyeznek a hálózati adatokkal.

#### Figyelmeztetés!

**Húzza mindig ki a hálózati csatlakozót, mielőtt beállításokat végezne el a készüléken.**

- Kicsomagolni az asztali körfűrész és felülvizsgálni esetleges szállítási sérülésekre.
- A gépet stabilan kell felállítani, ez annyit jelent, hogy egy munkapadra, vagy egy biztos lábazatra feszesen rá kell csavarozni.
- A beüzemeltetés előtt minden burkolatnak és biztonsági berendezésnek szabályszerűen fell kell szerelve lennie.
- A fűrészlapnak szabadon kell tudni futnia.
- Ügyeljen a már megmunkált fán az idegen alkatrészekre, mint például szögekre vagy csavarokra stb.
- Mielőtt üzemeltetné a be-/ kikapcsolót, bizonyosodjon meg arról, hogy a fűrészlap helyesen fel van szerelve és a mozgatható részek könnyű járhatóak.

## 6. Összeszerelés

**Veszély! A körfűrészben történő minden karbantartási, átszerelési és összeszerelési munka előtt kihúzni a hálózati csatlakozót.**

### 6.1 Az állvány és az asztalhosszabbítás felszerelése (ábrák 1, 3a-i)

**Veszély!** Vegye figyelembe a gép súlyát és ha szükséges, akkor vegyen egy további személyt segítőként.

- Fordítsa meg az asztali körfűrész és fektesse le a fűrész talajra vagy egy más munkaállomásra. Utasítás! Fektesen az asztalfelület és a talaj közé egy megfelelő alátétet (mint például csomagolóanyagot) azért, hogy ne legyen megsértve az asztalfelület.
- Csavarozza lazán oda a fűrészasztalon (1) az állólábakat (29) a hatszögletű csavarokkal (32), alátétkorongokkal (35), rugós gyűrűkkel (36) és anyákkal (38).  
Utasítás! Hagyja az asztal (1) hátulján a furatokat még nem összezsavarozva, ott lesznek majd később felerősítve a sarok pléhek (52) az asztalhosszabbításhoz (39).
- Csavarozza lazán az állólábakkal össze a keresztmázasokat (30) és a hosszamázasokat (31) a hatszögletű csavarokkal (32), alátétkorongokkal (35), rugós gyűrűkkel (36) és anyákkal (38). Ügyeljen arra, hogy a felszerelt keresztmázasokban levő furatok felfelé mutassanak, az asztalhosszabbítás későbbi felszereléséhez. Ügyeljen még azonkívül arra, hogy a keresztmázas és az állóláb közötti rugó-horony-kapcsolat rendeltetésszerűen egymásba kapcsolódjon.
- Csavarozza feszesen az állólábakra a gumilábakat (13) a hatszögletű csavarokkal (32), alátétkorongokkal (35), rugós gyűrűkkel (36) és anyákkal (38).
- Csavarozza rá a gépre a csavarokkal (49) az elszívóadaptert (16). Utasítás! Az elszívóadapter (16) oldali csatlakoztatási csöcsönkjének jobbra kell mutatnia.
- Csavarozza oda a fűrészasztal (1) hátulján a sarok pléhek (52) a hatszögletű csavarokkal (32), alátétkorongokkal (35), rugós gyűrűkkel (36) és anyákkal (38).
- Csavarozza oda a sarok pléhek (52) az asztalhosszabbítást (39) a galléros csavarokkal (53), alátétkorongokkal (54) és az önbiztosító anyákkal (55). Utasítás! A csavarfejnek kifelé kell mutatnia, az alátétkorongnak (54) és az önbiztosító anyának (55) a belülső oldalon kell lennie.
- Csavarozza oda az asztalhosszabbításra (39) a támaszokat (43) a galléros csavarokkal (53), alátétkorongokkal (54) és az önbiztosító anyákkal (55).
- Csavarozza oda a hátulsó állólábakra (29) a támaszokat (43) két-két hatszögletű csavarral (32), alátétkorongokkal (35), rugós gyűrűkkel (36) és anyákkal (38).
- Fordítsa úgy meg a gépet, hogy az állólábakon álljon. A gépet egy sík talajra kell elhelyezni. Húzza utána az összes laza csavar-

kötést feszesre meg.

### 6.2 A fogantyúk, szerszámkampók és a futómű felszerelése (ábrák 1, 4a-d)

- Csavarozza lazán rá az elülső állólábakra a fogantyúkat (42) a hatszögletű csavarokkal (32), alátétkorongokkal (35), rugós gyűrűkkel (36) és anyákkal (38).
- Csavarozza fel a szerszámkampót (34) az elülső jobboldali állólábra. Utasítás! Ha nincsenek használva, akkor a körmőskulcsot (33), csillagkulcsot (37), tolóbotot (3) valamint a tolóblokkot (10) a szerszámkampón (34) lehet megőrizni.
- Csavarozza rá a hátulsó állólábakra a futóműt (21) a hatszögletű csavarokkal (32), alátétkorongokkal (35), rugós gyűrűkkel (36) és anyákkal (38).
- Vigyázat! A kereknek a talajhoz levő távolságát a futóműben (21) levő hosszúlyuk által kell úgy kiválasztani, hogy szállításkor a használatnak ne kelljen túl magasra emelni a gépet.
- Szerelje fel a fűrészasztal (1) elülső oldalán a párhuzamos ütközőhöz (28) levő rövid vezetősínt (összehasonlítni a 4e képpel); valamint a fűrészasztal (1) bal oldalán a harántütközőhöz (41) levő hosszú vezetősínt (összehasonlítni a 4f képpel).
- Ahhoz először lazán felerősíteni a fűrészasztal mindkét lyukába a csavarokat (32), alátétkorongokat (35), rugós gyűrűket (36) és anyát (38). A csavarfejnek alátétkorong nélkül a fűrészasztal (1) külső oldalán kell lennie.
- Tolja most a 4g képen mutatottak szerint annyira a két csavarfejre előre a horonnyal a vezetősínt (28), amíg a vezetősín (28) jobb oldala a fűrészasztal (1) jobb oldalával egy síkban nincs.
- A párhuzamos ütközőhöz levő vezetősínhez megfelelően felszerelni a harántütközőhöz (41) levő hosszú vezetősínt. A vezetősínnek (41) közepesen kell lennie a fűrészasztalhoz (1).
- Húzza most feszesre a laza csavarkötéseket.

#### Utasítás! A két vezetősín magasságát úgy kell kiválasztani, hogy:

- párhuzamosan legyenek a fűrészasztalhoz,
- a párhuzamos ütköző (7) az eltolásnál ne legyen a fűrészasztal (1) által blokkolva,
- azonban ne legyen túl nagy rész felismerhető a vezetősín és a párhuzamos ütköző (7) között.

### 6.3 Az asztalbetét felszerelése/leszerelése (6-os ábra)

- Kopás vagy megrongálás esetében ki kell cserélni az asztalbetétet, különben magasabb a fennálló sérülési veszély.
- Levenni a fűrészlapvédőt (2) (6.5).
- Eltávolítani a süllyesztettfejű csavart (17).
- Kivenni az elkopott asztalbetétet (6).
- Az új asztalbetét beszerelése az ellenkező sorrendben történik

### 6.4 A hasítóék felszerelése / leszerelése (ábrák 7-től - 9-ig)

- Veszély! Kihúzni a hálózati csatlakozót.
- Beállítani a fűrészlapot (4) a max. vágási mélységre, a 0°-ú állásba helyezni és arretálni.
- Leszerelni a fűrészlapvédőt (lásd a 6.5.-öt)
- Kivenni az asztalbetétet (6) (lásd a 6.3-at)
- Meglazítani a rögzítőcsavart (19). Utasítás! A rögzítőcsavart (19) csak annyira megereszteni amíg a rés (14) nagysága kb. 5mm nem lesz. A hasítóék (5) felerősítéséhez nem kell leszerelni a rögzítőcsavart (19).
- Tegye most be a résbe (14) a hasítóéket (5). Biztosítsa, hogy a hasítóék egyenesen és nem ingadozóan van felszerelve.
- A hasítóékeknek (5) központosan kell lennie egy gondolt hosszabbított vonalon a fűrészlap (4) mögött, úgyhogy ne legyen lehetséges a vágásjav beszorulása.
- A fűrészlap (4) és a hasítóék (5) közötti távolságnak 3-8 mm-nek kell lennie.
- A rögzítőcsavart (19) ismét feszesre húzni, felszerelni az asztalbetétet (6) és a fűrészlapvédőt (2).
- A hasítóéket (2) függőleges irányban nem szabad a fűrészlaphoz 2mm-nél mélyebre beállítani.
- A leszerelés az ellenkező sorrendben történik.

### 6.5 A fűrészlapvédő felszerelése / leszerelése (ábra 1,5)

- Felrakni a fűrészlapvédőt (2) a hasítóékre (5), úgy hogy a csavar a hasítóék lyukán (18) keresztül passzoljon.
- Ne húzza meg a csavart (15) és a rögzítő fogantyút (48) túl feszesre; a fűrészlapvédőnek szabadon mozgathatónak kell maradnia.
- A leszerelés az ellenkező sorrendben történik.

**Figyelmeztetés! A fűrészelés kezdete előtt le kell eresztetni a fűrészlapvédőt (2) a fűrészlavra.**

### 6.6 A fűrészlap felszerelése/kicserélése (ábrák 10/11)

- A fűrészlap kicserélése előtt: Kihúzni a hálózati csatlakozót!
- A fűrészlap kicserélésénél mindig kesztyűket hordani azért, hogy elkerülje a sérüléseket!
- Beállítani a fűrészlapot (4) a max. vágási mélységre, a 0°-ú állásba helyezni és arretálni.
- Leszerelni a fűrészlapvédőt (2), az asztalbetétet (6) és a hasítóéket (5) (lásd a 6.5-öt, 6.3-at, 6.4-et).
- Ellentartásként tegye rá a fűrészlapkarimára (40) a körmöskulcsot (33), és eressze meg a csillagkulccsal (37) a csavart.
- Vigyázat! A csavart a fűrészlap forgási irányában csavarni.
- Levenni a külső karimát és lehúzni az öreg fűrészlapot (4) a belülső karimáról.
- Az új fűrészlap felszerelése előtt gondosan megtisztítani a fűrészlap karimáját.
- Az új fűrészlapot az ellenkező sorrendben ismét berakni és feszesre húzni.
- Figyelem! Figyelembe venni a forgási irányt, a fogak vágási hajlásának a futási irányba, ez annyit jelent, hogy előre kell mutatniuk (lásd a nyilat a fűrészlapvédőn).
- A hasító éket (5), az asztalbetétet (6) valamint a fűrészlapvédőt (2) ismét felszerelni és beállítani (lásd 6.4, 6.3, 6.5.).
- Mielőtt a fűrészszel újra dolgozna, meg kell vizsgálni a védő berendezések működőképességét.
- Figyelmeztetés! Minden fűrészlapcsere után leellenőrizni, hogy a fűrészlapvédő (2) a követelmények szerint nyit és újra zár e. Kiegészítően leellenőrizni, hogy a fűrészlap (4) szabadon fut e a fűrészlapvédőben (2).
- Figyelmeztetés! Minden fűrészlapcsere után le kell ellenőrizni, hogy a fűrészlap (4) függőleges állásban, úgymint 45°-os döntésnél, szabadon fut-e az asztalbetétben (6).
- Figyelmeztetés! Egy elkopott vagy megrongálódott asztalbetétet (6) azonnal ki kell cserélni (lásd a 6.3-at).
- Figyelmeztetés! A fűrészlap (4) cseréjét és kiigazítását szabályszerűen kell elvégezni.

### 6.7 Csatlakozás a porelszíváshoz

A porelszíváshoz fennáll egy csatlakoztatási lehetőség a gépház elszívoadapterján (16) valamint a fűrészlapvédőn (2).

### 6.7.1 Elszívás elszívó szerelvényvel

- Az elszívó szerelvény nincs a szállítás terjedelmében, tartozékként kapható.
- Csatlakoztassa rá az elszívó szerelvény elszívó tömlőjét az elszívó adapter (16) 100mm-es átmérőjére.

### 6.7.2 Elszívás elszívó szerelvényvel és elszívó adapter készlettel (23-es ábra)

- Az elszívóadapter készlet elszívótömlővel, valamint az elszívó szerelvény nincs a szállítás terjedelmében, tartozékként kapható.
- Csatlakoztassa rá az elszívó szerelvény elszívó tömlőjét az elszívó adapter (16) 100mm-es átmérőjére.
- Nyissa meg egy csillagcsavarbehajtóval a fűrészlapvédőn (2) levő kupakon (51) a csavart.
- Vegye le a fűrészlapvédőről (2) a kupakot (51).
- Vegye le az elszívóadapterhez (50) levő burkolatot.
- Csatlakoztassa most össze az elszívótömlővel a fűrészlapvédőt (2) és az elszívóadapter (16) oldali csatlakoztatási csőcsonkját.

### 6.7.3 Ajánlott követelmények az elszívó berendezésre

Ahhoz hogy biztosítson egy kielégítő por és forgács elszállítását a keletkezés helyéről az elszívó szerelvényig, a használt elszívó berendezésnek a következő követelményeket kell teljesítenie:

- csatlakozási lehetőség mint a 6.7.1-ben ill. a 6.7.2-ben leírva
- szükséges légmennyiség: 850 m<sup>3</sup>/óra
- alulnyomás az elszívó adapteren: maximum 1500 Pa
- ajánlott légsebesség a tömlőben: 20 m/s

### 6.8 A tartozék-tolószán felszerelése (ábrák 24, 26)

- **A TE-TS 315 UD modellhez a tolószán ehhez a géphez külön tartozékként kapható a kereskedelemben - nincs a szállítás terjedelmében.**
- Szerelje le a harántütközőhöz levő vezetősínt (41) és vegye le a csavarokat (32), alátétkorongokat (35), rugós gyűrűket (36) és anyákat (38).
- Szerelje fel a szánlemezt (100) az ütközősínnel (101). Használja ahhoz a forgási központon a hatlapfejű csavart, nagyot (107) és az alátétkorongot, középepest (116). Azonkívül még két alátétkoronggal (108) és az önbiztosító anyával (109) odaerősíteni a szorítókart (106). Utasítás! A szorítókart (106)

úgy kell felszerelni, hogy az ütköző kioldott szorítókarnál mozgatható és meghúzott szorítókarnál arretáva legyen. A feszítőerőt az önbiztosító anyával (109) szabályozni be.

- Szerelje fel a két szögletet (103, 104) az alátétkorongokkal (113), a rugós gyűrűkkel (114) és a hatszögletű csavarokkal (112) a vezetősínre (109)
- Azután a szögleteket (103, 104) a vezetősínnel (102) együtt felerősíteni az asztali körfűrész bal állólábain (29). Használjon ezek mindegyikéhez a hatlapfejű csavart (112), két alátétkorongot (113), a rugós gyűrűt (114) és az anyát (115).
- A szánlemez (100) az ütközősínrel (101) együtt elülről feltenni a vezetősínre (102).
- Ha játék van a vezetősín és a szánlemez meghajtó csapágya között akkor a két alulso csapágycsavar (A) valamint az excentrikus csavar (B) által utánna kell igazítani, azért hogy a szán játékmentesen tudjon siklani.
- A vezetősínen (102) elől és hátul felszerelni a belső hatlapú csavarokat (110) a rögzítőfogantyúval (111), ezek végütközőként szolgálnak.
- Az ütközősínnek (101) kb. 1 mm távolságban kell párhuzamosan a fűrészasztalhoz mozognia. Ehhez meglazítani a szögletek (103, 104) csavarjait. Azután úgy igazítani be, hogy a sín minden állásban 1 mm-es távolságban legyen a fűrészasztalhoz és minden tartót ismét feszesre csavarozni.
- Kérjük vegye figyelembe, hogy a szállítási feltevételek által a tolószán (különleges tartozék!) helyes összeszerelés ellenére is különálló csavarok/alátétkorongok maradhatnak hátra, például azmiatt, hogy az asztali körfűrész ezen ezek már magában megvannak.

## 7. Kezelés

**Mielőtt elkezdené a megdolgozást, kapcsolja be az elszívó szerelvényt.**

### 7.1 Be-/ kikapcsoló (1-es ábra/ poz. 11)

- A zöld taszter „I” nyomása által lehet a fűrész bekapcsolni. A fűrészelés kezdete előtt megvárni, amíg a fűrészlap el nem érte a maximális fordulatszámát.
- A fűrész újbolni kikapcsolásához, meg kell nyomni a piros „0” tasztert.

### 7.2 Vágásmélység (1-es ábra)

A kézi hajtókar (8) csavarása által lehet a fűrészlapot (4) a kívánt vágási mélységre beállítani.

**Az óramutató járásával ellenkező irányba:**  
nagyobb vágási mélység

**Az óramutató forgási irányába:**  
kisebb vágási mélység

## 7.3 Párhuzamos ütköző

### 7.3.1 Ütközői magasság (ábrák 12-től – 14-ig, 2b)

- Használja párhuzamos ütközőként a tartót (24) a párhuzamos ütköző-sínnel (23) együtt.
- A vele szállított párhuzamos ütköző két különböző magasságú vezetőfelülettel rendelkezik.
- A vágandó anyagok vastagságától függően az ütközősín (23) vastag anyagoknál a 12-es ábra szerint, vagy vékony anyagoknál a 13-es ábra szerint kell használni.
- Az ütközősínnek (23) az alacsonyabb vezetőfelületre való átállításához, meg kell lazítani mind a két recézett fejű csavart (26), azért hogy kioldja az ütközősín (23) a tartórol (24).
- Kivenni a két recézett fejű csavart (26) az ütközősínben (23) levő egyik résen (25) keresztül és a másik részbe (27) ismét berakni.
- Ismét felszerelni az ütközősín (23) a tartóra (24).
- A magasabb vezetőfelületre való átállítást analog kell elvégezni.

### 7.3.2. Vágási szélesség (12/13-es ábra)

- A fadarabok hosszvágásánál használni muszáj a párhuzamos ütközőt (7).
- A párhuzamos ütközőt (7) fel lehet a fűrészlap (1) jobb oldalára szerelni.
- A párhuzamos ütközőt (7) be kell rakni a fűrészasztal (1) vezetősínébe (28).
- Az asztalon levő skála (22) segítségével lehet a párhuzamos ütközőt (7) a kívánt mértékre beállítani.
- Rögzítse a rögzítő fogantyú (12) által a párhuzamos ütközőt (7) a vezetősínben (28) és azáltal a kívánt vágási szélességet



### 7.3.3 Az ütközési hossz beállítása (14-es ábra)

- A vágási jav szorulásának az elkerüléséért, az ütközésin (23) hosszirányba eltolható.
- Egyszerű szabály: Az ütközőnek a hátsó vége egy gondolt vonalhoz ütközik, amelyik körülbelül a fűrészlap közepénél kezdődik és 45° fok alatt hátrafelé fut.
- Beállítani a szükséges vágásszélességet - a recézett fejű csavarokat (26) meglazítani és az ütközésint (23) annyira előretolni, amíg a kigondolt 45°-ú vonalat meg nem érinti. - Ismét feszesre húzni a recézett fejű csavarokat (26).

**Figyelmeztetés!** A fűrészasztal (1) és az ütközésin (23) alulso oldala közötti távolságnak nem szabad túl nagyok lennie azért, hogy meg lehessen akadályozni a vágási jav beszorulását. A távolság beállításához először a rögzítő fogantyúval (12) rögzíteni kell a párhuzamos ütközőt (7). Azután meglazítani a recézett fejű csavarokat (26), leereszteni a fűrészasztalra (1) az ütközésint (23) és ismét fixálni a recézett fejű csavarokat (26).

### 7.4 Harántütköző (15-ös ábra)

- Használja harántütközőként a tartót (24) az ütközésinnel (23) együtt.
- Tolja a harántütközőt bal oldalt a fűrészasztalon a vezetősínbe (41).
- Meglazítani a rögzítőfogantyút (20).
- Addig fordítani az ütközésint (23), amíg a nyíl a kívánt szögletmértékre nem mutat.
- Ismét feszesre húzni a rögzítőfogantyút (20).

### Figyelem!

- Ne tolja az ütközésint (23) túlságosan a fűrészlap irányába.
- Az ütközésin (23) és a fűrészlap (4) közötti távolságnak kb. 2 cm-nek kellene lennie.

### 7.5 A szöglet beállítása (16-os ábra)

- Eressze meg a gépház (44) elülső és a hátsó oldalán a rögzítőfogantyút (9).
- Addig elmozdítani a gépházat (44) amíg a mutató (46) a skálán (45) a kívánt szögletmértékre nem mutat.
- Arretálja ezt a beállítást a gépház (44) elülső és a hátsó oldalán a rögzítőfogantyúval (9).
- Szükség esetén a fűrészlap szögletbeállításának a végütközőjét 0°-nál utánna lehet igazítani. Ez a beigazító csavar (47) beállítás által történik.

### 7.6 Tartozék-tolászán mint szögletütköző/harántütköző (27-es ábra)

- Analóg az univerzális ütközőhöz a tolászánt is fel lehet használni szögletütközőként/harántütközőként (lásd a 6.8-at).
- Meglazítani a szorítókart (106).
- Addig csavarni az ütközésint (101) amíg el nincs érve a kívánt szögletmérték. 0° harántütközőkénti használatra (90°-ú vágások) - más szögletek szögűvágásaira.
- Ismét feszesre húzni a szorítókart (106).
- Utasítás! Ne tolja az ütközésint túlságosan a fűrészlap (5) irányába. Az ütközésin és a fűrészlap közötti távolságnak kb. 2 cm-nek kellene lennie.

## 8. Üzem

### Figyelmeztetés!

- Minden új beállítás után, a beállított mértékek felülvizsgálatára egy próbavágást ajánlunk.
- A fűrész bekapcsolása után, mielőtt véghezvinné a vágást megvárni, míg a fűrészlap a maximális fordulatszámát el nem érte.
- Figyelem a bevágásnál!
- A készüléket csak elszívással üzemeltetni.
- Az elszívónyílásokat rendszeresen leellenőrizni és megtisztítani.

### 8.1 Hosszvágások véghezvitele (17-es ábra)

Ennél hosszirányba lesz egy munkadarab átvágva. A munkadarabnak az egyik széle a párhuzamos ütköző (7) ellen lesz nyomva, míg a lapos oldala a fűrészasztalra (1) felfekszik.

A fűrészlapvédőt (2) mindig le kell ereszteni a munkadarabra.

A hosszvágásnál sohasem szabad a munkaállásnak a vágás lefolyásával egy vonalban lennie.

- A párhuzamos ütközőt (7) a munkadarab magasságnak és a kívánt szélességnek megfelelően beállítani. (lásd a 7.3.-at)
- Bekapcsolni a fűrész
- A kezeket zárt ujjakkal laposan ráfektetni a munkadarabra és a munkadarabot a párhuzamos ütköző (7) mentén a fűrészlapba (4) tolni.
- Az oldali kézzeli vezetés csak a védőkupak elülső széléig.
- A munkadarabot mindig a hasítóék (5) végéig áttolni.
- A vágási hulladék a fűrészasztalon (1) addig fekvé marad, míg a fűrészlap (4) ismét nyugalmi állásba nem került.
- Biztosítsa a hosszú munkadarabokat a vágási

folyamat végéni lebillenés ellen! (mint például legurulási állvány stb.)

#### 8.1.1 Keskeny munkadarabok vágása (18-as ábra)

150 mm alatti szélességű munkadarabok hosszvágását okvetlenül egy tolóbot (3) segítségével kell elvégezni. A tolóbot benne van a szállítás terjedelmében. Az elkopott vagy károsult tolóbotot azonnal kicserélni.

#### 8.1.2 Nagyon keskeny munkadarabok vágása (19-es ábra)

- Nagyon keskeny 50 mm-es és az alatti szélességű munkadarabok hosszvágásánál okvetlenül kell egy tolófát/tolóblokkot (10) használni.
- Ennél a párhuzamos ütköző alacsonyabb vezetőfelületét kell előnybe részesíteni.
- A tolóbot (10) benne van a szállítás terjedelmében.
- Az elkopott tolófát/tolóblokkot időben kicserélni.

#### 8.2 Ferdevágások kivitelezése (16/20-es ábra)

Ferde vágások már alapjába véve csak a párhuzamos ütköző (7) felhasználásával végezendők el.

- Beállítani a fűrészlapot (4) a kívánt szög mértékre. (lásd a 7.5-öt)
- A munkadarab szélessége és magassága szerint beállítani a párhuzamos ütközőt (7) (lásd a 7.3 -et).
- A munkadarab szélességének megfelelően elvégezni a vágást (lásd a 8.1.1.-et és a 8.1.2.-öt)

#### 8.3 Harántvágások véghezvitele (ábrák 21, 27)

Harántvágások már alapjában véve a tartónak (24) az ütközősín (23) való harántütközőkénti használata által lesznek elvégezve (lásd a 7.4-et), kiegészítően még a tartozék-tolószerű harántütközőkénti felhasználásával lehet harántvágásokat (lásd a 7.6-ot) elvégezni Ennél keresztirányába lesz átvágva egy munkadarab.

- Beállítani a kívánt szög mértékre a harántütközőt ill. a tartozék-tolószerűt (lásd a 7.4-et ill a 7.6-ot).
- A munkadarabot feszesen az ütközősín (23 ill. 101) ellen nyomni.
- Bekapcsolni a fűrészelt.
- A vágás elvégzéséhez, a harántütközőt ill. a tartozék-tolószerűt és a munkadarabot a fűrészlap irányába tolni.

- Figyelmeztetés! Mindig a vezetett munkadarabot fogni, sohasem a szabad munkadarabot, amely le lesz vágva.
- A harántütközőt ill. a tartozék-tolószerűt mindig annyira előretolni, amíg teljesen át nincs vágva a munkadarab.
- Ismét kikapcsolni a fűrészelt. A fűrészelés hulladékát csak akkor távolítani el, ha leállt a fűrészlap.

## 9. Tisztítás, karbantartás és pótalkatrészmegrendelés

### Veszély!

Tisztítási munkák előtt húzza ki a hálózati csatlakozót.

#### 9.1 Tisztítás

- Tartsa a védőberendezéseket, szellőztető réseket és a gépházat annyira por- és piszokmentesen, amennyire csak lehet. Dörzsölje le a készüléket egy tiszta posztóval vagy pedig fújja ki alacsony nyomás alatt sűrített levegővel.
- Ajánljuk, hogy minden használat után azonnal kitisztítsa a készüléket.
- A készüléket rendszeresen egy nedves posztóval és egy kevés kenőszappannal megtisztítani. Ne használjon tisztító vagy oldó szereket; ezek megtámadhatják a készülék műanyagrészeit. Ügyeljen arra, hogy ne kerüljön víz a készülék belsejébe. A víz elektromos készülékbe való behatolása megnöveli az áramcsapás veszélyét.

#### 9.2 Karbantartás

A készülék belsejében nem található további karbantartandó rész.

### 9.3 Pótalkatrészek és tartozékok megrendelése:

Pótalkatrész megrendelésénél a következő adatokat kellene megadni:

- A készülék típusát
- A készülék cikk-számát
- A készülék ident- számát
- A szükséges pótalkatrész pótalkatrész számát

Aktuális árak és információk a [www.isc-gmbh.info](http://www.isc-gmbh.info) alatt találhatóak.



**Tipp! Egy jó munkaeredmény érdekébe a **kwb** kiváló minőségű tartozékait ajánljuk! [www.kwb.eu](http://www.kwb.eu) [welcome@kwb.eu](mailto:welcome@kwb.eu)**

### 9.4 Szállítás

A gépet csak a fűrészasztalon történő megemelés által szállítani. Ne használja a védőberendezéseket mint a fűrészlapvédőt, az ütközősíneket sohasem kezelésre vagy szállításra.

A beszerelt tolószánnal (különleges tartozék) való szállításhoz a rögzítőcsavarral (117) oda kell rögzíteni a tolószánnal, azért hogy az egy helyzetben maradjon és ne tudjon elcsúszni.

### 9.5 További karbantartási utasítások

Minden használt előtt leellenőrizni

- hogy a be-/kikapcsoló biztosan ki tudja kapcsolni a gépet.
- a fékezési időt a kikapcsolás után (<10 másodperc)

Ha defektes lenne a be-/kikapcsoló vagy ha a fékezési idő 10 másodpercen felül lenne, akkor ne használja a gépet tovább és forduljon a vevőszolgálathoz.

A gépet a szállítás ideje alatt, szerelésénél, leszerelésénél, használat képtelenné tevésénél és ócskavas darabolásánál mindig egy feszes talajra helyezni, úgy hogy ne tudjon kontroll nélküli úton és módon billeni vagy eldőlni vagy elmozdulni.

## 10. Megsemmisítés és újrahasznosítás

A szállítási károk megakadályozásához a készülék egy csomagolásban található. Ez a csomagolás nyersanyag és ezáltal ismét felhasználható vagy pedig visszavezethető a nyersanyag körforgáshoz. A készülék és annak a tartozékai különböző anyagokból állnak, mint például fémből és műanyagokból. Defektes készülékek nem tartoznak a házi hulladékok közé. Szakszerű megsemmisítéshez le kellene adni a készüléket egy megfelelő gyűjtőhelyen. Ha nem ismer gyűjtőhelyeket, akkor érdeklődjön utána a községi önkormányzatnál.

## 11. Tárolás

A készüléket és a készülék tartozékait egy sötét, száraz és fagymentes valamint gyerekek számára nem hozzáférhető helyen tárolni. Az optimális tárolási hőmérséklet 5 és 30 °C között van. Az elektromos szerszámot az eredeti csomagolásban őrizni.



Csak az EU-országoknak

Ne dobja az elektromos szerszámokat a háztartási hulladék közé!

Az elektromos és elektronikus-öregkészülékek 2012/19/EG európai irányvonala és anemzeti jogba való átvétele szerint az elhasznált elektromos szerszámokat szétválasztva kell összegyűjteni és vissza kell vezetni egy környezetvédelemnek megfelelő újrafelhasználáshoz.

Recycling-alternatívák a visszaküldési felszólításhoz:

Az elektromos készülék tulajdonosa, a tulajdon feladása esetében köteles a visszaküldés helyett alternatív a szakszerű értékesítéssel kapcsolatban összedolgozni. Az öreg készüléket ehhez egy visszavevő helynek is át lehet hagyni, amely elvégzi a nemzeti körforgásipari- és hulladéktörvények értelmében levő megsemmisítést. Ez nem érinti az öreg készülékek mellékelt elektromos alkotórészek nélküli tartozékait és segítőeszközeit

A termékek dokumentációjának és a kísérőpapírjainak az utánnomtatása vagy egyéb sokszorosítása, kivonatosan is csak az iSC GmbH kihangsúlyozott beleegyezésével engedélyezett.

Technikai változtatások jogát fenntartva

## Szervíz-információk

A garanciaokmányokban megnevezett minden országban kompetens szervíz-partnereket tartunk fenn, akik kontaktusi lehetőségét kérjük vegye ki a garanciaokmányból. Ezek minden szervíz-ügyben mint javítás, pótalkatrész- és gyorsan kopó rész-ellátás vagy a fogyóeszközök megrendelhetőségével kapcsolatban a rendelkezésére állnak.

Figyelembe kell venni, hogy ennél a terméknel a következő részek már használat szerinti vagy természetes kopásnak vannak alávetve ill. a következő részekre van mint fogyóeszközökre szükség.

Kategória	Példa
Gyorsan kopó részek*	Ékszíj, szénkefék, asztalbetét, tolóbot
Fogyóeszköz/ fogyórészek*	Fűrészlap
Hiányzó részek	

\* nincs okvetlenül a szállítás terjedelmében!

Hiányok vagy hibák esetén kérjük a hibaesetet a [www.isc-gmbh.info](http://www.isc-gmbh.info) alatt bejelenteni. Kérjük ügyeljen egy pontos hibaleírásra és felelje meg mindenesetre a következő kérdéseket:

- Működött már egyszer a készülék, vagy elejétől kezdve már defekt volt?
- Feltűnt Önnek a defekt fellépése előtt valami a készüléken (tünet a defekt előtt)?
- Az Ön véleménye szerint mi a készülék hibás működése (főtünet)?  
Írja le ezt a hibás működést.

## Garanciaokmány

Tisztelt Vevő,  
termékeink szigorú minőségi ellenőrzés alá vannak vetve. Ha ez a készülék mégis egyszer nem működne kifogástalanul, akkor azt nagyon sajnáljuk és kérjük Önt forduljon a szervízszolgáltatásunkhoz amely ebben a garanciaokmányban megadott cím alatt található. Szívesen állunk a rendelkezésére telefonon is, az alul megadott szervízsám alatt. A garanciaigény érvényesítésével kapcsolatban a következők érvényes:

- Ezek a garanciafeltételek csak kizárólagosan a fogyasztóknak szólnak, ez annyit jelent hogy természetes személyeknek, akik nem szánják ezt a terméket sem üzemszerű sem egyéb önálló tevékenységeik körén belül használni. Ezek a garanciafeltételek szabályozzák a kiegészítő garanciateljesítményeket, amelyeket a lent megnevezett gyártó a vásárlóknak az új készülékeire ígér a törvényileg előírt garanciaszolgálathoz kiegészítően. A jogi szavatossági igényei, nincsenek ez a garancia által érintve. A garanciateljesítményünk az Ön számára díjmentes.
- A garanciateljesítmény csak kizárólagosan az Ön által, a lent megnevezett gyártótól megvásárolt új készüléken felmerülő olyan hibákra terjed ki, amelyek bebizonyíthatóan egy anyaghibán vagy egy gyári hibán alapszanak és korlátolva van választásunk szerint, vagy ezeknek a hibáknak az elhárítására vagy a készülék kicserélésére.  
Kérjük vegye figyelembe, hogy a készülékeink rendeltetésük szerint nem az ipari, kézműipari vagy szakmai használatra lettek konstruálva. Ezért a garanciaszerződés nem jön létre, ha a készülék a garancia ideje alatt kisipari, kézműipari vagy ipari üzemek területén lett használva vagy ha, egyenértékű igénybevételnek lett kitéve.
- A szavatosságunk alól ki vannak véve:
  - olyan károk a készüléken, amelyek az összeszerelési utasítás figyelmen kívül hagyása vagy amelyek a nem szakszerű felszerelés, a használati utasítás figyelmen kívül hagyása (mint például egy rossz hálózati feszültségre vagy áramfajtaára való rákapcsolás), vagy a karbantartási és biztonsági határozatok figyelmen kívül hagyása vagy a készüléknek egy nem normális környezeti feltételeknek történő kitétele vagy egy hiányos ápolás és karbantartás által keletkeztek.
  - károk a készüléken, amelyek egy rossz bánásmód vagy nem szakszerű használatok (mint például a készülék túlterhelése vagy nem engedélyezett betétszerszámok vagy tartozékok használata), idegen testeknek a készülékbe levő behatolása (mint például homok, kövek és por, szállítási károk), erőszak kifejtése vagy idegenkezűség (mint például leesés általi károk) által jöttek létre.
  - károk a készüléken vagy a készülék részein, amelyek a használatnak megfelelő, szokásos vagy egyéb természetes elkopásra vezethetőek vissza.
- A garancia időtartama 24 hónap és a készülék vásárlási napjával kezdődik. Garanciaigényeket a garancia idő lejáratá előtt kell, két héten belül, a defekt felismerése után érvényesíteni. Ki van zárva a garanciaigények érvényesítése a garanciaidő letelte után. A készülék javítása vagy kicserélése nem hosszabbítja meg a szavatosság idejét, se nem indul ez a teljesítmény által egy új garanciaidő a készülékre vagy az esetleg beépített pótalkatrészekre. Ez egy helyszíni szervíz esetében is érvényes.
- A garanciajogának az érvényesítéséhez kérjük jelentse be a defektes készüléket a következő cím alatt: [www.isc-gmbh.info](http://www.isc-gmbh.info). Kérjük tartsa készenlétben az új készülék ön általi vásárlásának a bizonylatát vagy más igazolásait. Olyan készülékeket, amelyek megfelelő igazolás vagy típus tábla nélkül kerülnek beküldésre, azok hiányzó hozzárendelési lehetőség miatt ki vannak zárva a garanciateljesítmény alól. Ha a készülék defektjére kiterjed a garanciateljesítményünk, akkor azonnal visszakap egy megjavított vagy egy új készüléket.

Magától érthető, hogy a költségek megtérítése ellenében szívesen megjavítsuk azokat a készüléken levő defekteket, amelyek nem esnek a garancia terjedelmé alá vagy amelyeket már nem érinti a garancia. Ehhez kérjük a készüléket a szervízcímünkre beküldeni.

Ennek a használati utasításnak a szervíz-információja szerint utalunk ennek a garanciának a gyorsan kopó részekkel, használati részekkel és hiányzó részekkel kapcsolatban fennálló fenntartásaira.



**Opasnost!** - pročitajte upute za uporabu kako bi se smanjio rizik od ozljeđivanja



**Oprez! Nosite zaštitu za sluh.** Buka može utjecati na gubitak sluha.



**Oprez! Nosite masku za zaštitu od prašine.** Kod obrade drva i drugih materijala može doći do stvaranja prašine štetne po zdravlje. Azbestni materijali ne smiju se obrađivati!



**Oprez! Nosite zaštitne naočale.** Iskre koje nastaju za vrijeme rada, iverje, piljevina i prašina koji izlaze iz uređaja mogu izazvati gubitak vida.



**Oprez! Opasnost od ozljeđivanja!** Ne zahvaćajte u rotirajući list pile.



**Pripazite na ispravan smjer vrtnje motora!**

**Korigirajte pogrešan smjer vrtnje motora pomoću zamjene faza u priključnom utikaču.**  
(vidi sliku 3c)

**Opasnost!**

Prilikom uporabe uređaja morate se pridržavati sigurnosnih propisa kako biste spriječili nastanak ozljeda i šteta. Zato pažljivo pročitajte ove upute za uporabu/sigurnosne napomene. Dobro ih sačuvajte tako da vam informacije u svako doba budu na raspolaganju. Ako biste ovaj uređaj trebali predati drugim osobama, molimo da im proslijedite i ove upute za uporabu. Ne preuzimamo jamstvo za štete nastale zbog nepridržavanja ovih uputa za uporabu i sigurnosnih napomena.

**1. Sigurnosne napomene**

Odgovarajuće sigurnosne napomene pronaći ćete u priloženoj bilježnici.

**Opasnost!**

**Pročitajte sve sigurnosne napomene i upute.** Propusti kod pridržavanja sigurnosnih napomena i uputa mogu uzrokovati električni udar, požar i/ili teške povrede. **Sačuvajte sve sigurnosne napomene i upute za ubuduće.**

**2. Opis uređaja i sadržaj isporuke****2.1 Opis uređaja****2.1.1 Stolna kružna pila (sl.1-19)**

1. Stol pile
2. Zaštita lista pile
3. Komad za guranje
4. List pile
5. Klin za cijepanje
6. Umetak za stol
7. Paralelni graničnik, komplet
8. Ručni kotačić
9. Ručka za podešavanje i fiksiranje
10. Blok za guranje
11. Prekidač za uključivanje/isključivanje
12. Ručka za fiksiranje širine rezanja
13. Gumena stopica
14. Procjep
15. Vijak za zaštitu lista pile
16. Adapter za usisavanje
17. Vijak s upuštenom glavom
18. Rupa (klin za cijepanje)
19. Vijak za pričvršćivanje
20. Ručka za fiksiranje kuta rezanja
21. Vozno postolje
22. Skala paralelnog graničnika
23. Granična vodilica
24. Držač

25. Utor vertikalni
26. Nazubljeni vijak
27. Utor horizontalni
28. Vodilica paralelnog graničnika
29. Nogar
30. Poprečna potpora
31. Uzdužna potpora
32. Šesterokutni vijak
33. Specijalni ključ
34. Kuka za alat
35. Podloška
36. Opružni prsten
37. Prstenasti ključ 16/19mm
38. Matica
39. Produženje stola
40. Prirubnica lista pile
41. Vodilica poprečnog graničnika
42. Ručka
43. Potpora za produženje stola
44. Kućište
45. Kutna skala lista pile
46. Kutna kazaljka lista pile
47. Vijak za justiranje
48. Ručka za fiksiranje zaštite lista pile
49. Vijak za usisni adapter
50. Poklopac za usisni adapter
51. Kapica na zaštitu lista pile
52. Kutni lim
53. Vijak s ogrljkom
54. Podloška velika
55. Samoosiguravajuća matica

**2.1.2 Klizni okvir za guranje**

**(specijalni pribor – klizni okvir za guranje: kod TE-TS 315 UD (kataloški broj: 43.405.58) nije sadržan u opsegu isporuke.) (sl. 24-26)**

100. Ploča kliznog okvira sa skalom
101. Granična vodilica s profilom
102. Klizna vodilica
103. Kut, straga
104. Kut, sprijeda
105. Graničnik za poprečno rezanje
106. Stezna poluga, za podešavanje kuta
107. Šesterokutni vijak veliki
108. Podloška velika
109. Samoosiguravajuća matica
110. Vijak s unutarnjim šesterokutom
111. Ručka za fiksiranje
112. Šesterokutni vijak mali
113. Podloška mala
114. Opružni prsten mali
115. Matica mala
116. Podloška srednja
117. Vijak za fiksiranje



## 2.2 Sadržaj isporuke

Molimo vas da pomoću opisanog sadržaja isporuke provjerite cjelovitost artikla. Ako su neki dijelovi neispravni, nakon kupnje artikla obratite se našem servisnom centru ili prodajnom mjestu najkasnije u roku od 5 radnih dana uz predočenje važeće potvrde o kupnji. Molimo vas da u vezi s tim obratite pozornost na tablicu o jamstvu u informacijama o servisu na kraju uputa.

- Otvorite pakovinu i pažljivo izvadite uređaj.
- Uklonite ambalažu kao i dijelove za sigurnost pakiranja / za sigurnost tijekom transporta (ako postoje).
- Provjerite je li sadržaj isporuke cjelovit.
- Prekontrolirajte postoje li na uređaju i dijelovima pribora transportna oštećenja.
- Po mogućnosti sačuvajte pakovinu do isteka jamstvenog roka.

### Opasnost!

**Uređaj i materijal pakovine nisu igračke za djecu! Djeca se ne smiju igrati plastičnim vrećicama, folijama i sitnim dijelovima! Postoji opasnost da ih progutaju i tako se uguše!**

### 2.2.1 Stolna kružna pila

- Zaštita lista pile
- Komad za guranje
- Klin za cijepanje
- Blok za guranje
- Ručka za fiksiranje širine rezanja
- Gumena stopica (4x)
- Vijak za zaštitu lista pile
- Adapter za usisavanje
- Ručka za fiksiranje kuta rezanja
- Vozno postolje
- Granična vodilica
- Držač
- Nogar (4x)
- Poprečna potpora (2x)
- Uzdužna potpora (2x)
- Šesterokutni vijak (56x)
- Specijalni ključ
- Kuka za alat
- Podloška (108x)
- Opružni prsten (56x)
- Prstenasti ključ 16/19 mm
- Matica (56x)
- Produženje stola
- Ručka (2x)
- Potpora za produženje stola (2x)
- Vijak za usisni adapter (4x)
- Poklopac za usisni adapter
- Kutni lim (2x)
- Vijak s ogrljkom (4x)

- Podloška velika (4x)
- Samoosiguravajuća matica (4x)
- Originalne upute za uporabu
- Sigurnosne napomene

### 2.2.2 Sadržaj isporuke

**(specijalni pribor – klizni okvir za guranje: kod TE-TS 315 UD (kataloški broj: 43.405.58) nije sadržan u opsegu isporuke.)**

- Ploča kliznog okvira sa skalom
- Granična vodilica s profilom
- Klizna vodilica
- Kut, straga
- Kut, sprijeda
- Stezna poluga, za podešavanje kuta
- Šesterokutni vijak veliki
- Podloška velika (2x)
- Samoosiguravajuća matica
- Vijak s unutarnjim šesterokutom (2x)
- Ručka za fiksiranje (2x)
- Šesterokutni vijak mali (8x)
- Podloška mala (12x)
- Opružni prsten mali (8x)
- Matica mala (4x)
- Podloška srednja

## 3. Namjenska uporaba

Stolna kružna pila služi za uzdužno i poprečno rezanje (samo s poprečnim graničnikom) drva svih vrsta, prema veličini stroja. Ne smiju se rezati okrugla drva bilo koje vrste.

Uređaj se smije koristiti samo namjenski. Svaka drugačija uporaba nije namjenska. Za štete ili ozljede svih vrsta nastale zbog nenamjenskog korištenja odgovoran je korisnik/rukovatelj a nikako proizvođač.

Molimo da obratite pozornost na to da naši uređaji nisu pogodni za korištenje u komercijalne, obrtničke ili industrijske svrhe. Ne preuzimamo jamstvo ako se uređaj koristi u komercijalne i industrijske svrhe kao i u sličnim djelatnostima.

Smiju se koristiti samo listovi pile (HM- ili CV-listovi pile) prikladni za stroj. Nije dozvoljeno korištenje HSS-listova i reznih ploča bilo koje vrste.

Sastavni dio namjenskog korištenja čini i pridržavanje sigurnosnih napomena kao i uputa za montažu i rad navedenih u uputama za uporabu.

Osobe koje upravljaju strojem i održavaju ga moraju se upoznati s tim uputama i biti upućene u moguće opasnosti.

Treba se točno pridržavati dotičnih propisa o zaštiti na radu. Treba se pridržavati i ostalih pravila iz medicine rada i sigurnosno-tehničkih područja. Promjene na stroju u potpunosti isključuju jamstvo proizvođača i iz toga proizašle štete.

Unatoč namjenskoj uporabi ne mogu se potpuno isključiti određeni faktori rizika. Uvjetovani konstrukcijom i izvedbom stroja mogu nastati sljedeći rizici:

- Dodir s listom pile u nepokrivenom području pile.
- Zahvat u list pile tijekom rada (posjekotine).
- Povratni udarac radnih komada i njihovih dijelova.
- Lomovi lista pile.
- Otkidanje nekvalitetnih dijelova listova pile od tvrdog metala.
- Oštećenje sluha u slučaju nekorištenja potrebne zaštite.
- Emisije drvene prašine opasne za zdravlje kod korištenja u zatvorenim prostorijama.

#### 4. Tehnički podaci

Izmjenični motor .....	400V 3~ 50Hz
Snaga P .....	S6 20% 2800 watta
Broj okretaja u praznom hodu $n_0$ .....	2950 min <sup>-1</sup>
List pile od tvrdog metala $\varnothing$ 315 x $\varnothing$ 30 x 3,0 mm	
Broj zubaca.....	24
Veličina stola .....	800 x 550 mm
Produženje stola .....	740 x 546 mm
Visina reza maks. ....	85 mm / 90°
.....	55 mm / 45°
Podešavanje po visini .....	kontinuirano 0 - 85 mm
List pile, zakretni .....	kontinuirano 0 - 45°
maks. Širina radnog komada .....	1,6 m
Usisni priključak .....	$\varnothing$ 100/36 mm
Težina bez kliznog okvira .....	oko 53,5 kg
Težina s kliznim okvirom .....	oko 58,5 kg
Klasa zaštite: .....	I
Debljina klina za cijepanje: .....	2,5 mm

Vrsta pogona S6 20 %: Kontinuirani režim rada s povremenim prekidima (interval od 10 min). Da se motor ne bi nedopušteno zagrijao, smije se pogoniti nazivnom snagom do 20 % trajanja intervala i na kraju mora nastaviti raditi preostalih 80 % intervala bez opterećenja.

#### Opasnost!

##### Buka i vibracije

Vrijednosti buke i vibracija određene su prema normi EN 1870-19.

##### Pogon

Razina zvučnog tlaka $L_{pA}$ .....	95,5 dB (A)
Nesigurnost $K_{pA}$ .....	3 dB (A)
Intenzitet buke $L_{WA}$ .....	109,5 dB (A)
Nesigurnost $K_{WA}$ .....	3 dB (A)

Navedene vrijednosti su vrijednosti emisije i zbog toga ne moraju istovremeno predstavljati i sigurnosne vrijednosti na radnom mjestu. Iako postoji korelacija između razina emisije i imisije, iz toga se ne može pouzdano zaključiti jesu li potrebne dodatne mjere zaštite ili ne. Faktori koji mogu utjecati na razinu postojeće imisije na radnom mjestu obuhvaćaju vrijeme djelovanja, specifičnost radnog prostora, ostale izvore buke itd., npr. broj strojeva i druge susjedne procese. Pouzdane vrijednosti na radnom mjestu isto tako mogu varirati od države do države. Ova informacija treba poslužiti korisniku za bolju procjenu opasnosti i rizika.

#### Nosite zaštitu za sluh.

Buka može utjecati na gubitak sluha.

#### Ograničite stvaranje buke i vibracija na minimum!

- Koristite samo besprijekorne uređaje.
- Redovito čistite i održavajte uređaj.
- Svoj način rada prilagodite uređaju.
- Nemojte preopterećivati uređaj.
- Po potrebi predajte uređaj na kontrolu.
- Isključite uređaj kad ga ne koristite.

#### Oprez!

##### Ostali rizici

**Čak i kad se ovi elektroalati koriste propisno, uvijek postoje neki drugi rizici. Sljedeće opasnosti mogu nastati vezi s izvedbom i konstrukcijom elektroalata:**

1. Oštećenja pluća ako se ne nosi prikladna maska za zaštitu od prašine.
2. Oštećenja sluha ako se ne nosi prikladna zaštita za sluh.

## 5. Prije puštanja u pogon

Prije uključivanja provjerite odgovaraju li podaci na tipskoj pločici podacima o mreži.

### Upozorenje!

**Prije nego počnete podešavati uređaj izvucite utikač iz utičnice.**

- Raspakirajte stolnu kružnu pilu i provjerite eventualna oštećenja nastala kod transporta
- Stroj se mora postaviti tako da bude stabilan tj. pričvrstiti na radni stol ili pričvrstiti vijcima na donje postolje.
- Prije puštanja u rad svi poklopci i sigurnosne naprave moraju biti propisno montirani.
- List pile se mora neometano kretati.
- Kod drva koje upravo obradjujete pripazite na strana tijela kao što su npr. čavli ili vijci.
- Prije nego što aktivirate sklopku za uključivanje/isključivanje provjerite je li list pile pravilno montiran i jesu li gibljivi dijelovi lako pokretljivi.

## 6. Montaža

**Opasnost! Prije svih radova održavanja i preinaka na kružnoj pili treba izvući mrežni utikač.**

### 6.1 Montaža postolja i produženja stola (sl. 1, 3a-i)

**Opasnost!** Prilikom montaže imajte na umu težinu stroja te uzmite još jednu osobu za pomoć!

- Okrenite stolnu kružnu pilu i položite je na pod ili na prikladnu radnu površinu. Napomena! Između površine stola i podloge postavite prikladnu podlogu (npr. materijal za pakiranje), tako da se ne ošteti površina stola.
- Labavo pričvrstite nogare (29) sa šesterokutnim vijcima (32), podloškama (35), opružnim prstenima (36) i maticama (38) na stol pile (1).  
Napomena! Rupe na stražnjoj strani stola (1) ostavite bez vijaka; kasnije će se tu pričvrstiti kutni limovi (52) za produženje stola (39).
- Labavo pričvrstite poprečne potpore (30) i uzdužne potpore (31) sa šesterokutnim vijcima (32), podloškama (35), opružnim prstenima (36) i maticama (38) na nogare. Pazite na to da rupe u montiranim poprečnim potporama budu usmjerene prema gore kako biste kasnije montirali produžetak stola. Pazite na to da spoj opruga-utor između potpore i

nogara pravilno zahvate jedan u drugog.

- Pričvrstite gumene stopice (13) sa šesterokutnim vijcima (32), podloškama (35), opružnim prstenima (36) i maticama (38) na nogare.
- Vijcima (49) pričvrstite usisni adapter (16) na stroj. Napomena! Bočni priključni dio usisnog adaptera (16) mora biti usmjeren udesno.
- Pričvrstite kutne limove (52) sa šesterokutnim vijcima (32), podloškama (35), opružnim prstenima (36) i maticama (38) na stražnju stranu stola pile (1).
- Pričvrstite produženje stola (39) na kutne limove (52) s vijcima (53), podloškama (54) i samoosiguravajućim maticama (55). Napomena! Glava vijka treba biti usmjerena prema van, podloška (54) i samoosiguravajuća matica (55) moraju biti s unutarnje strane.
- Pričvrstite potpore (43) na produženje stola (39) s vijcima (53), podloškama (54) i samoosiguravajućim maticama (55).
- Pričvrstite potpore (43) s po dva šesterokutna vijka (32), podloškama (35), opružnim prstenima (36) i maticama (38) na stražnje nogare (29).
- Okrenite stroj tako da stoji na nogarima. Stroj se mora postaviti na ravnu podlogu. Na kraju pritegnite sve labave vijčane spojeve.

### 6.2 Montaža za ručki, kuke za alat i voznog postolja (sl.1, 4a-d)

- Pričvrstite ručke (42) sa šesterokutnim vijcima (32), podloškama (35), opružnim prstenima (36) i maticama (38) na prednje nogare.
- Pričvrstite kuku za alat (34) na prednji desni nogar. Napomena! Ako ih ne koristite, možete specijalni ključ (33), prstenasti ključ (37), komad za guranje (3) i blok za guranje (10) spremati na kuku za alat (34).
- Pričvrstite vožno postolje (21) sa šesterokutnim vijcima (32), podloškama (35), opružnim prstenima (36) i maticama (38) na stražnje nogare.
- Oprez! Udaljenost između guma i tla treba odabrati pomoću izdužene rupe u šasiji (21) tako, da stroj ne mora biti previsoko podignut za korisnika tijekom prijevoza.
- Montirajte kratku vodilicu za paralelni graničnik (28) na prednji dio stola pile (1) (vidi sliku 4e); i dugu vodilicu za poprečni graničnik (41) na lijevoj strani stola pile (1) (vidi sliku 4f).
- U tu svrhu najprije labavo pričvrstite vijak (32), podlošku (35), opružni prsten (36) i maticu (38) u obje rupe na stolu pile. Glava vijka

mora biti na vanjskoj strani stola pile (1) bez podloške.

- Sada gurnite vodilicu (28) s utorom preko dviju glava vijaka na način koji je prikazan na slici 4g, tako da se desna strana klizne vodilice (28) poravna uz desnu stranu stola pile (1).
- Montirajte uz vodilicu za paralelni graničnik dugačku vodilicu za poprečni graničnik (41). Vodilica (41) treba biti u središtu stola pile (1).
- Na kraju pritegnite sve labave vijčane spojeve.

**Napomena! Visinu obiju vodilica treba odabrati tako da:**

- budu paralelno u odnosu na stol pile,
- stol pile (1) ne blokira paralelni graničnik (7) pri kretanju,
- ali ne smije biti vidljiv preveliki procjep između klizne vodilice i paralelnog graničnika (7).

**6.3 Montaža/demontaža umetka stola (sl. 6)**

- U slučaju istrošenosti ili oštećenja potrebno je zamijeniti umetak za stol, u suprotnom postoji povećana opasnost od ozljeđivanja.
- Skinite zaštitu lista pile (2) (6.5).
- Uklonite vijak s upuštenom glavom (17).
- Izvadite istrošeni umetak stola (6).
- Montaža novog umetka stola obavlja se obrnutim redoslijedom.

**6.4 Demontaža/montaža klina za cijepanje (sl. 7-9)**

- Opasnost! Izvucite mrežni utikač!
- Podesite list pile (4) na maks. dubinu rezanja, dovedite u položaj 0° i aretirajte ga.
- Demontirajte zaštitu lista pile (vidi 6.5).
- Izvadite umetak stola (6) (vidi 6.3).
- Olabavite pričvrсни vijak (19). Napomena! Olabavite pričvrсни vijak (19) samo toliko da procjep (14) bude približno 5 mm. Vijak za pričvrščivanje (19) ne mora biti uklonjen da bi učvrstio klin za cijepanje (5).
- Sada umetnite klin za cijepanje (5) u procjep (14). Provjerite je li klin za cijepanje postavljen ravno i da nije klimav.
- Klin za cijepanje (5) mora biti centrično na zamišljenoj produženoj liniji iza lista pile (4), tako da nije moguće uklještenje materijala koji režemo.
- Razmak između lista pile (4) i klina za cijepanje (5) treba iznositi 3-8 mm.
- Ponovno pritegnite pričvrсни vijak (19), montirajte umetak stola (6) i zaštitu lista pile (2).
- Klin za cijepanje (5) ne smije biti postavljen dublje od 2 mm obzirom na list pile u okoli-

tom smjeru.

- Demontaža se obavlja obrnutim redoslijedom.

**6.5 Montaža/demontaža zaštite lista pile (sl. 1, 5)**

- Stavite zaštitu lista pile (2) na klin za cijepanje (5) tako da se vijak može provući kroz rupu (18) klina za cijepanje.
- Nemojte previše pretegnuti vijak (15) i ručku za fiksiranje (48); štitičnik lista pile mora ostati slobodno pokretljiv.
- Demontaža se obavlja obrnutim redoslijedom.

**Upozorenje! Zaštita lista pile (2) mora se spustiti na materijal koji se reže prije nego što započnete s rezanjem.**

**6.6 Montaža/zamjena lista pile (sl. 10/11)**

- Prije zamjene lista pile: Izvucite mrežni utikač!
- Da biste izbjegli ozljeđivanja, prilikom zamjene lista pile nosite rukavice!
- Podesite list pile (4) na maks. dubinu rezanja, dovedite u položaj 0° i aretirajte ga.
- Demontirajte zaštitu lista pile (2), umetak stola (6) i klin za cijepanje (5) (vidi 6.5, 6.3, 6.4).
- Namjestite specijalni ključ (33) na prirubnicu lista pile (40) i kontrirajte ga, zatim otpustite vijak prstenastim ključem (37).
- Oprez! Vijak okrećite u smjeru rotacije lista pile.
- Skinite vanjsku prirubnicu i stari list pile (4) s unutrašnje prirubnice.
- Temeljito očistite prirubnicu lista pile prije montaže novog lista pile.
- Ponovno umetnite novi list pile obrnutim redoslijedom i pritegnite ga.
- Pozor! Obratite pozornost na smjer vrtnje, kosa rezanja zubaca mora pokazivati u smjeru vrtnje, što znači pokazivati prema naprijed (vidi strelicu na zaštiti lista pile).
- Ponovo montirajte i podesite klin za cijepanje (5), umetak stola (6) i zaštitu lista pile (2) (vidi 6.4, 6.3, 6.5).
- Prije nego što ćete opet raditi s pilom, provjerite funkcioniranje zaštitnih naprava.
- Upozorenje! Nakon svake zamjene lista pile provjerite otvara li se i zatvara zaštita lista pile (2) u skladu sa zahtjevima. Dodatno provjerite kreće li se list pile (4) u svojoj zaštiti slobodno.
- Upozorenje! Nakon svake zamjene lista pile provjerite prolazi li list pile (4) slobodno u okomitom položaju kao i pod kutom od 45° kroz umetak stola (6).
- Upozorenje! Istrošeni ili oštećeni umetak stola (6) mora se odmah zamijeniti (vidi 6.3).

- Upozorenje! Zamjena i centriranje lista pile (4) moraju biti propisno izvedeni.

### 6.7 Priključivanje usisavanja prašine

Usisavač prašine moguće je priključiti na usisni adapter (16) na kućištu kao i na zaštitu lista pile (2).

#### 6.7.1 Usisavanje pomoću usisavača

- Usisavač nije sadržan u opsegu isporuke, već se može nabaviti kao pribor.
- Spojite crijevo usisnog sustava na usisni adapter (16) promjera 100 mm.

#### 6.7.2 Usisavanje s usisavačem i setom za usisavanje (sl. 23):

- Adapterski set za usisavanje s crijevom kao i usisavač nisu sadržani u opsegu isporuke, već se mogu nabaviti kao pribor.
- Spojite crijevo usisnog sustava na usisni adapter (16) promjera 100 mm.
- Odrnite vijak i kapu (51) na zaštitu lista pile (2) pomoću križnog izvijača.
- Skinite kapu (51) sa zaštite lista pile (2).
- Uklonite poklopac usisnog adaptera (50).
- Sada spojite zaštitu lista pile (2) i bočni nastavak usisnog adaptera (16) s usisnim crijevom.

#### 6.7.3 Preporučene karakteristike usisavača

Da bi se osiguralo zadovoljavajuće usisavanje prašine i piljevine od mjesta njihovog nastanka do sustava za usisavanje, korišteni usisavač treba ispunjavati sljedeće zahtjeve:

- mogućnost priključivanja opisana u 6.7.1 odnosno 6.7.2
- potrebna količina zraka: 850 m<sup>3</sup>/h
- Podtlak na usisnom adapteru: maksimalno 1500 Pa
- Preporučena brzina zraka u crijevu: 20 m/s

#### 6.8 Montaža kliznog okvira za guranje kao pribora (sl. 24, 26)

- Klizni okvir za guranje dostupan je kao poseban pribor ovom modelu stroja TE-TS 315 UD - nije uključen u sadržaj isporuke.
- Demontirajte vodilicu (41) za poprečni graničnik i uklonite vijke (32), podloške (35), opružne prstene (36) i matice (38).
- Montirajte kliznu ploču (100) s graničnom vodilicom (101). U tu svrhu upotrijebite na okretištu veliki šesterokutni vijak (107) i srednju podložnu pločicu (116). Također pričvrstite steznu polugu (106) s dvije velike podloške (108) i samoosiguravajućom maticom (109).

Napomena! Stezna poluga (106) mora biti montirana tako da se graničnik može pomicati kad otpustite steznu polugu i aretirati kod zategnute stezne poluge. Podesite silu stezanja pomoću samoosiguravajuće matice (109).

- Montirajte oba kutnika (103, 104) na vodilicu (102) s podloškama (113), opružnim prstenima (114) i šesterokutnim vijcima (112).
- Zatim pričvrstite kutnike (103, 104) zajedno s vodilicom (102) na lijeve nogare (29) stolne pile. Upotrijebite za to šesterokutni vijak (112), dvije podloške (113), opružni prsten (114) i maticu (115).
- Postavite kliznu ploču (100) zajedno s graničnom vodilicom (101) s prednje strane na vodilicu (102).
- Ako postoji zazor između vodilice i ležajeva klizne ploče, moraju se podesiti oba donja ležaja pomoću vijka (A) i ekscentričnog vijka (B), tako da klizni okvir klizi bez ikakvog zazora.
- Montirajte vijke s unutarnjim šesterokutom (110) s ručicom za fiksiranje (111) na prednju i stražnju stranu vodilice (102), oni služe kao krajnji graničnik.
- Granična vodilica (101) mora se pomicati paralelno sa stolom pile na razmaku od otprilike 1 mm. U tu svrhu otpustite vijke za kutnike (103, 104). Zatim podesite tako da vodilica bude udaljena 1 mm od stola pile u svakom položaju i ponovno pričvrstite držače.
- Imajte na umu da, ovisno o isporuci, unatoč ispravnoj ugradnji kliznog okvira (poseban pribor!) mogu ostati vijci/podloške kao višak, npr. jer oni već postoje na stolnoj kružnoj pili.

## 7. Rukovanje

**Uključite usisni sustav prije nego što započnete s radom.**

### 7.1 Prekidač za uključivanje/isključivanje (sl.1 / poz. 11)

- Pritiskom na zelenu tipku „I“ možete uključiti pilu. Prije početka rezanja pričekajte da list pile postigne maksimalni broj okretaja.
- Da biste opet isključili pilu, morate pritisnuti crvenu tipku „0“.

### 7.2 Dubina rezanja (sl. 1)

Okretanjem ručice (8) list pile (4) se može podesiti na željenu dubinu rezanja.

**U smjeru suprotnom od kazaljke na satu:**

veća dubina rezanja

**U smjeru kazaljke na satu:**

manja dubina rezanja

**7.3 Paralelni graničnik****7.3.1 Visina graničnika (sl. 12-14, 2b)**

- Kao paralelni graničnik koristite držač (24) zajedno s vodilicom paralelnog graničnika (23).
- Isporučen paralelni graničnik ima dvije različite visine površina za vođenje.
- Ovisno o debljini materijala za rezanje mora se koristiti granična vodilica (23) prema sl. 12 za deblji materijal i prema sl. 13 za tanji materijal.
- U cilju premještanja granične vodilice (23) na nižu površinu, oba nazubljena vijka (26) moraju se olabaviti kako bi se granična vodilica (23) otpustila od držača (24).
- Oba nazubljena vijka (26) izvadite kroz prorez (25) u graničnoj vodilici (23) i ponovno ih umetnite u drugi prorez (27).
- Graničnu vodilicu (23) ponovno montirajte na držač (24).
- Premještanje na višu površinu vodilice mora se provoditi analogno.

**7.3.2 Širina reza (sl. 12/13)**

- Kod uzdužnog rezanja dijelova drveta mora se koristiti paralelni graničnik (7).
- Paralelni graničnik (7) može se montirati na desnu stranu stola pile (1).
- Paralelni graničnik (7) mora se umetnuti u vodilicu (28) stola pile (1).
- Pomoću skale (22) na stolu paralelni se graničnik (7) može podesiti na željenu mjeru.
- Fiksirajte paralelni graničnik (7) na vodilici (28) i na taj način željenu širinu rezanja pomoću ručice za fiksiranje (12).

**7.3.3 Podešavanje duljine graničnika (sl. 14)**

- Da biste spriječili priklještenje drva koje režete, granična vodilica (23) se može pomicati u uzdužnom smjeru.
- Iskustveno pravilo: Stražnji dio graničnika udara o zamišljenu liniju koja započinje otprilike kod sredine lista pile i prolazi unatrag pod 45°.
- Podešavanje potrebne širine reza
  - Olabavite nazubljene vijke (26) i pomičite graničnu vodilicu (23) toliko da se dodirne

zamišljena linija pod kutem od 45°.

- Ponovno pritegnite nazubljene vijke (26).

**Upozorenje!** Razmak između stola pile (1) i donje strane granične vodilice (23) ne smije biti prevelik, da bi se moglo spriječiti uklještenje komada koji režemo. Da bi se podesio taj razmak, morate najprije s ručicom (12) fiksirati paralelni graničnik (7). Nakon toga otpustite nazubljene vijke (26), spustite graničnu vodilicu (23) na stol pile (1) i opet fiksirajte nazubljene vijke (26).

**7.4 Poprečni graničnik (sl. 15)**

- Koristite držač (24) zajedno s graničnom vodilicom (23) kao poprečni graničnik.
- Gurnite poprečni graničnik u vodilicu (41) s lijeve strane stola pile.
- Olabavite ručicu za fiksiranje (20).
- Okrenite graničnu vodilicu (23) tako da streljca pokazuje na željenu kutnu mjeru.
- Opet pritegnite ručicu za fiksiranje (20).

**Pozor!**

- Nemojte pomaknuti graničnu vodilicu (23) previše u smjeru lista pile.
- Razmak između granične vodilice (23) i lista pile (4) trebao bi biti oko 2 cm.

**7.5 Podešavanje kuta (sl. 16)**

- Otpustite ručicu za fiksiranje (9) na prednjoj i stražnjoj strani kućišta (44).
- Pomaknite kućište (44) tako da pokazivač (46) pokaže željenu kutnu mjeru na skali (45).
- Fiksirajte ovu vrijednost ručicom za fiksiranje (9) na prednjoj i stražnjoj strani kućišta (44).
- Po potrebi možete korigirati graničnik za podešavanje kuta lista pile kod 0°. To se obavlja podešavanjem vijka za justiranje (47).

**7.6 Pribor za klizni okvir kao kutni / poprečni graničnik (sl. 27)**

- Slično kao kod univerzalnog graničnika klizni okvir se može koristiti kao kutni / poprečni graničnik (vidi 6.8).
- Olabavite steznu polugu (106).
- Zakrenite graničnu vodilicu (101) tako da se postigne željena kutna mjera. 0° za uporabu kao poprečni graničnik (rezovi od 90°) - ostali kutovi za kutne rezove.
- Opet stegnite polugu (106).
- Napomena! Nemojte pomaknuti graničnu vodilicu previše u smjeru lista pile (5). Razmak između granične vodilice i lista pile trebao bi biti oko 2 cm.

## 8. Pogon

### Upozorenje!

- Nakon svakog novog podešavanja preporučujemo da se napravi probni rez da bi se provjerila podešena mjera.
- Nakon uključivanja pile pričekajte da list pile postigne svoj maksimalni broj okretaja prije nego što započnete s rezanjem.
- Oprez kod urezivanja!
- Ure aj smijete koristiti samo s dijelom za usisavanje.
- Redovito kontrolirajte i čistite usisne kanale.

### 8.1 Izvodjenje uzdužnih rezova (sl. 17)

Ovdje se radni komad prerezuje po svom uzdužnom smjeru.

Rub radnog komada pritišće se o paralelni graničnik (7) dok ravna strana naliježe na stol pile (1).

Zaštita lista pile (2) mora se uvijek spustiti na radni komad.

Radni položaj kod uzdužnog rezanja nikad ne smije biti u liniji s tijekom rezanja.

- Paralelni graničnik (7) podesite u skladu s visinom radnog komada i željenom širinom. (vidi 7.3)
- Uključivanje pile
- Položite šake na radni komad ravno, sa spojenim prstima i pomičite ga duž paralelnog graničnika (7) u list pile (4).
- Bočno navođenje rukom samo do prednjeg ruba zaštitnog poklopca.
- Radni komad uvijek progurajte do kraja klina za cijepanje (5).
- Otpaci rezanja ostaju na stolu pile (1) tako dugo dok se list pile (4) ponovno ne zaustavi.
- Dugačke radne komade osigurajte od prevrtanja na kraju procesa rezanja! (npr. stalcima za prihvat itd.).

#### 8.1.1 Rezanje uskih radnih komada (sl. 18)

Uzdužni rezovi na radnim komadima širine manje od 150 mm moraju se obavezno provoditi uz dodatnu pomoć komada za guranje (3). Komad za guranje sadržan je u opsegu isporuke. Istrošen odnosno oštećen komad za guranje odmah zamijenite.

#### 8.1.2 Rezanje vrlo uskih radnih komada (sl. 19)

- Za uzdužne rezove vrlo uskih radnih komada širine 50 mm i manje neophodno je koristiti drvo/blok za guranje (10).

- Pritom morate koristiti nižu površinu za vođenje paralelnog graničnika.
- Blok za guranje (10) sadržan je u opsegu isporuke.
- Pravovremeno zamijenite klizni drvo/blok za guranje.

### 8.2 Izvodjenje kosih rezova (Sl. 16/20)

Kosi rezovi izvode se u osnovi uz korištenje paralelnog graničnika (7).

- List pile (4) podesite na željeni kut (vidi 7.5).
- Paralelni graničnik (7) podesite prema širini i visini radnog komada (vidi 7.3).
- Rez izvodite u skladu sa širinom radnog komada (vidi 8.1.1. i 8.1.2).

### 8.3 Izvođenje poprečnih rezova (sl. 21, 27)

Poprečni rezovi uvijek se izvode pomoću držača (24) zajedno s graničnom vodilicom (23) kao poprečnim graničnikom (vidi 7.4), dodatno se poprečni rezovi mogu izvesti i s pomoćnim kliznim okvirom kao poprečnim graničnikom (vidi 7.6). Pritom se izrezuje radni komad u njegovom uzdužnom smjeru.

- Podesite poprečni graničnik odnosno pribor kliznog okvira na željenu kutnu mjeru (vidi 7.4 odnosno 7.6).
- Čvrsto pritisnite komad za obradu uz graničnu vodilicu (23 odnosno 101).
- Uključite pilu.
- Gurajte poprečni graničnik odnosno klizni okvir i radni komad u smjeru lista pile kako biste izvršili rez.
- Upozorenje! Uvijek držite vođeni radni komad, nikad slobodni komad koji će biti odrezan.
- Uvijek gurajte poprečni graničnik odnosno klizni okvir tako dugo dok se radni komad potpuno ne proreže.
- Opet isključite pilu. Ostatak piljenja uklonite tek kad se list pile umiri.

## 9. Čišćenje, održavanje i naručivanje rezervnih dijelova

### Opasnost!

Prije svih radova čišćenja izvucite mrežni utikač.

#### 9.1 Čišćenje

- Zaštitne naprave, prolaze za zrak i kućište motora treba uvijek očistiti od prašine i nečistoća. Istrljajte uređaj čistom krpom ili ga ispušite komprimiranim zrakom pod niskim

tlakom.

- Preporučujemo da očistite uređaj odmah nakon svake uporabe.
- Redovito čistite uređaj mokrom krpom i s malo kalijevog sapuna. Ne koristite otapala ili sredstva za čišćenje; ona bi mogli oštetiti plastične dijelove uređaja. Pripazite na to da u unutrašnjost uređaja ne dospije voda. Prodiranje vode u električni uređaj povećava rizik od električnog udara.

### 9.2 Održavanje

U unutrašnjosti uređaja nema dijelova koje bi trebalo održavati.

### 9.3 Narudžba rezervnih dijelova i pribora:

Kod naručivanja rezervnih dijelova trebali biste navesti sljedeće podatke:

- tip uređaja
- broj artikla uređaja
- identifikacijski broj uređaja
- broj potrebnog rezervnog dijela

Aktualne cijene nalaze se na internetskoj stranici [www.isc-gmbh.info](http://www.isc-gmbh.info)



**Savjet! Za postizanje dobrih rezultata rada preporučujemo kvalitetan pribor tvrtke **kwb** !**  
[www.kwb.eu](http://www.kwb.eu)  
[welcome@kwb.eu](mailto:welcome@kwb.eu)

### 9.4 Transport

Transportiranje stroja izvodi se samo podizanjem stola pile. Koristite zaštitne naprave kao što je zaštita lista pile, granične vodilice nikad ne koristite za rukovanje ili transport.

Za transport s ugrađenim kliznim okvirom (poseban pribor) klizni okvir mora biti fiksiran vijkom (117), tako da ostane u jednom položaju i ne može se pomicati.

### 9.5 Ostale napomene za održavanje

Prije svakog korištenja provjerite

- da li prekidač za uključivanje/isključivanje može sigurno isključiti stroj.
- vrijeme zaustavljanja nakon isključivanja (<10 sekundi)

Ako je prekidač za uključivanje/isključivanje neispravan ili je vrijeme zaustavljanja duže od 10 sekundi, prestanite s korištenjem stroja i obratite se servisnoj službi.

Tijekom transporta, montaže, demontaže stroja, onemogućavanja njegovog korištenja i otpreme na preradu u staro željezo postavite stroj na čvrstu podlogu tako da se ne može nekontrolirano pomicati ili prevrnuti ili pasti.

## 10. Zbrinjavanje u otpad i recikliranje

Uređaj je zapakiran kako bi se tijekom transporta spriječila oštećenja. Ova ambalaža je sirovina i može se ponovno upotrijebiti ili predati na reciklažu. Uređaj i njegov pribor sastavljeni su od raznih materijala, kao npr. metala i plastike. Elektrouređaji se ne smiju bacati u obično kućno smeće. Uređaj bi, u svrhu stručnog zbrinjavanja, trebalo predati odgovarajućem sakupljalištu takvog otpada. Ako ne znate gdje se takvo sakupljalište nalazi, raspitajte se u svojoj općinskoj upravi.

## 11. Skladištenje

Uređaj i njegov pribor spremite na tamno i suho mjesto zaštićeno od smrzavanja, kojem djeca nemaju pristup. Optimalna temperatura skladištenja je između 5 i 30 °C. Elektroalat čuvajte u originalnoj pakovini.





Samo za zemlje članice EU

Elektroalate nemojte bacati u kućno smeće!

Prema europskoj odredbi 2012/19/EG o starim električnim i elektroničkim uređajima i njenim prijenosom u nacionalno pravo, istrošeni električni alati trebaju se posebno sakupljati i na ekološki način zbrinuti na mjestu za reciklažu.

Alternativa s recikliranjem nasuprot zahtjevu za povrat:

Vlasnik električnog uređaja alternativno je obavezan da umjesto povrata uređaja u slučaju odricanja vlasništva sudjeluje u stručnom zbrinjavanju uređaja. Stari uređaj može se u tu svrhu predati i mjestu za preuzimanje takvih uređaja koje provodi uklanjanje u smislu državnih zakona o otpadu i recikliranju. Zakonom nisu obuhvaćeni dijelovi pribora ugrađeni u stare uređaje i pomoćni materijali bez električnih elemenata.

Kopiranje ili umnožavanje dokumentacije i popratnih materijala o proizvodu, čak i djelomično, dopušteno je samo uz izričito dopuštenje tvrtke iSC GmbH.

Zadržavamo pravo na tehničke izmjene

## Informacije o servisu

U svim zemljama koje su navedene na našem jamstvenom listu, imamo kompetentne servisne partnere čije kontakte možete naći u jamstvenom listu. Oni su Vam na raspolaganju za sve slučajeve servisa kao što je popravak, briga oko rezervnih i potrošnih dijelova ili kupnja potrošnih materijala.

Treba imati na umu da kod ovog proizvoda sljedeći dijelovi podliježu trošenju uslijed korištenja ili prirodnom trošenju odnosno potrebni su kao potrošni materijal.

Kategorija	Primjer
Potrošni dijelovi*	Klinasti remen, ugljene četkice, umetak stola, komad za guranje
Potrošni materijal/ potrošni dijelovi*	List pile
Neispravni dijelovi	

\* nije obavezno u sadržaju isporuke!

U slučaju nedostataka ili grešaka molimo Vas da to prijavite na internetskoj stranici [www.isc-gmbh.info](http://www.isc-gmbh.info). Obratite pozornost na točan opis greške i u svakom slučaju odgovorite na sljedeća pitanja:

- Je li uređaj već jednom radio ispravno ili je otpočetak neispravan?
- Jeste li uočili nešto prije pojave kvara (simptom prije kvara)?
- U čemu je, po vašem mišljenju, kvar u funkcioniranju uređaja (glavni simptom)? Opišite taj kvar.

## Jamstveni list

Poštovani kupče, naši proizvodi podliježu strogoj kontroli kvalitete. Ako ovaj uređaj ipak ne bi besprijekorno funkcionirao, jako nam je žao i molimo Vas da se obratite našoj servisnoj službi na adresu navedenu na ovom jamstvenom listu. Također ćemo Vam sa zadovoljstvom pomoći putem telefona na navedenom broju servisa. Za zahtijevanje jamstva vrijedi slijedeće:

1. Ovi jamstveni uvjeti isključivo se odnose na potrošače, tj. fizičke osobe koje ovaj proizvod ne žele koristiti ni u okviru gospodarske djelatnosti, niti u drugim samostalnim djelatnostima. Ovi jamstveni uvjeti reguliraju dodatne jamstvene usluge koje dolje navedeni proizvođač jamči zajedno sa zakonskim jamstvom kupcima svojih novih uređaja. Ovo jamstvo ne utječe na Vaše zakonske jamstvene zahtjeve. Naša jamstvena usluga za Vas je besplatna.
2. Jamstvena usluga isključivo se odnosi na nedostatke novog uređaja dolje navedenog proizvođača koji ste kupili, koji su posljedica grešaka na materijalu ili tvorničke greške, a po našem izboru usluga je ograničena na uklanjanje takvih nedostataka na uređaju ili zamjenu uređaja. Molimo Vas da obratite pozornost na to da naši uređaji nisu pogodni za korištenje u komercijalne, obrtničke ili profesionalne svrhe. Stoga se ugovor o jamstvu neće realizirati ako je uređaj u razdoblju jamstva korišten u komercijalne, obrtničke ili industrijske svrhe, ili je bio izložen identičnom opterećenju.
3. Naše jamstvo isključuje:
  - Štete na uređaju koje nastanu zbog nepridržavanja uputa za montažu ili zbog nestručne instalacije, nepridržavanja uputa za uporabu (kao npr. zbog priključka na pogrešni mrežni napon ili vrstu struje) ili nepridržavanja odredbi za održavanje i sigurnosnih odredbi, ili zbog izlaganja uređaja ne-normalnim uvjetima okoline, ili zbog nedostatka njege i održavanja.
  - Štete na uređaju koje nastanu zbog zlouporabe ili nestručne primjene (kao npr. preopterećenje uređaja ili korištenje nedopuštenih namjenskih alata ili pribora), zbog prodiranja stranih tijela u uređaj (kao npr. pijesak, kamenje ili prašina, transportna oštećenja), zbog primjene sile ili vanjskih djelovanja (npr. oštećenja zbog pada).
  - Štete na uređaju ili dijelovima uređaja čiji je uzrok prirodno trošenje uporabom, uobičajeno ili ostalo trošenje.
4. Jamstveni rok iznosi 24 mjeseca a počinje s danom kupnje uređaja. Jamstveni zahtjevi podnose se prije isteka jamstvenog roka u roku od dva tjedna nakon što utvrdite kvar. Podnošenje zahtjeva nakon isteka jamstvenog roka ne prihvaća se. Popravak ili zamjena uređaja neće rezultirati produljenjem jamstvenog roka, niti zbog ove usluge za uređaj ili eventualno ugrađene rezervne dijelove stupa na snagu novi jamstveni rok. To vrijedi također kod korištenja usluge na licu mjesta.
5. Za zahtijevanje jamstva neispravan uređaj treba prijaviti na: [www.isc-gmbh.info](http://www.isc-gmbh.info). Molimo vas da imate u pripravnosti račun ili neki drugi dokaz o tome da ste kupili novi uređaj. Uređaji kojima neće biti priložen odgovarajući dokaz ili će biti poslani bez tipske pločice, isključeni su iz realizacije jamstva na temelju nedostatka mogućnosti uvrštenja. Ako naša jamstvena usluga obuhvaća kvar na uređaju, odmah ćemo vam vratiti popravljani ili novi uređaj.

Podrazumijeva se da uz naknadu troškova također popravljamo kvarove koje jamstvo ne ili više ne obuhvaća. Molimo Vas da u tom slučaju uređaj pošaljete na adresu našeg servisa.

Upozoravamo na ograničenja ovog jamstva za potrošne, istrošene i neispravne dijelove u skladu s informacijama o servisu u ovim uputama za uporabu.



**Opasnost!** - pročitajte uputstva za upotrebu kako bi se smanjio rizik od povreda



**Oprez! Nosite zaštitu za sluh.** Buka može da utiče na gubitak sluha.



**Oprez! Nosite zaštitnu masku protiv prašine.** Prilikom obrade drveta i drugih materijala nastaje prašina opasna po zdravlje. Azbestni materijali ne smeju se obrađivati!



**Oprez! Nosite zaštitne naočari.** Tokom rada dolazi do iskrenja ili iz uređaja izlazi iver, strugotina i prašina koji mogu uticati na gubitak vida.



**Oprez! Opasnost od povrede!** Nemojte dodirivati list testere dok se on kreće.



**Pripazite na ispravan smer vrtnje motora!**  
**Korigujte pogrešan smer vrtnje motora pomoću zamene faza u priključnom utikaču.**  
(vidi sliku 3c)

**Opasnost!**

Kod korišćenja uređaja morate se pridržavati bezbednosnih propisa kako biste sprečili povrede i štete. Zbog toga pažljivo pročitajte ova uputstva za upotrebu/bezbednosne napomene. Dobro ih sačuvajte tako da Vam informacije u svako doba budu na raspolaganju. Ako biste ovaj uređaj trebali predati drugim licima, molimo Vas da im prosledite i ova uputstva za upotrebu. Ne preuzimamo garanciju za štete koje bi nastale zbog nepridržavanja ovih uputstava za upotrebu i bezbednosnih napomena.

**1. Sigurnosna uputstva**

Odgovarajuća sigurnosna uputstva pronaći ćete u priloženoj knjižici.

**Opasnost!**

**Pročitajte sve bezbednosne napomene i uputstva.** Propusti kod pridržavanja bezbednosnih napomena i uputstava mogu da prouzroče el.udar, požar i/ili teške povrede. **Sačuvajte sve bezbednosne napomene i uputstva za buduće korišćenje.**

**2. Opis uređaja i sadržina isporuke****2.1 Opis uređaja****2.1.1 Stona kružna testera (sl. 1-19)**

1. Sto testere
2. Zaštita lista testere
3. Komad za guranje
4. List testere
5. Klin za cepanje
6. Umetak za sto
7. Paralelni graničnik, komplet
8. Ručni točkić
9. Ručka za podešavanje i fiksiranje
10. Blok za guranje
11. Prekidač za uključivanje/isključivanje
12. Ručka za fiksiranje širine rezanja
13. Gumena stopica
14. Procep
15. Zavrtnj za zaštitu lista testere
16. Adapter za usisavanje prašine
17. Zavrtnj sa upuštenom glavom
18. Rupa (klin za cepanje)
19. Zavrtnj za učvršćivanje
20. Ručka za fiksiranje ugla rezanja
21. Vozno postolje
22. Skala, paralelni graničnik
23. Granična vođica

24. Držač
25. Utor vertikalni
26. Nareckani zavrtnj
27. Utor horizontalni
28. Vođica za paralelni graničnik
29. Nogar
30. Poprečni podupirač
31. Uzdužni podupirač
32. Šestougaoni zavrtnj
33. Specijalni rupičasti ključ
34. Kuka za alat
35. Pločica za podmetanje
36. Opružni prsten
37. Prstenasti ključ 16/19mm
38. Navrtka
39. Produžetak stola
40. Prirubnica lista testere
41. Vođica poprečnog graničnika
42. Ručka
43. Podupirač za produžetak stola
44. Kucište
45. Ugaona skala lista testere
46. Kazaljka ugla za list testere
47. Zavrtnj za podešavanje
48. Ručka za fiksiranje zaštite lista testere
49. Zavrtnj za usisni adapter
50. Poklopac usisnog adaptera
51. Kapica na zaštitu lista testere
52. Ugaoni lim
53. Zavrtnj s ogrljkom
54. Podloška velika
55. Samoosiguravajuća navrtka

**2.1.2 Klizni okvir za guranje**

**(Specijalni pribor – klizni okvir za guranje: za TE-TS 315 UD (art. br.: 43.405.58) (ne dobija se u isporuci.) (sl. 24-26)**

100. Ploča kliznog okvira sa skalom
101. Granična vođica s profilom
102. Vođica
103. Ugao, straga
104. Ugao, napred
105. Graničnik za poprečno rezanje
106. Stezna poluga, za podešavanje ugla
107. Šestougaoni zavrtnj, veliki
108. Pločica za podmetanje, velika
109. Samoosiguravajuća navrtka
110. Zavrtnj sa unutrašnjim šestougloom
111. Ručka za fiksiranje
112. Šestougaoni zavrtnj, mali
113. Pločica za podmetanje, mala
114. Opružni prsten, mali
115. Navrtka, mala
116. Pločica za podmetanje, srednja
117. Učvrtni zavrtnj

## 2.2 Sadržaj isporuke

Molimo Vas da pomoću opisanog sadržaja isporuke proverite potpunost artikala. U slučaju neispravnih delova, nakon kupovine artikla obratite se našem servisnom centru, ili prodajnom mestu na kom ste kupili proizvod u roku od 5 radnih dana, s time da predložite i važeću potvrdu o kupovini. Molimo vas da u vezi sa tim obratite pažnju na tabelu o garanciji u informacijama o servisu na kraju uputstva.

- Otvorite pakovanje i pažljivo izvadite uređaj.
- Uklonite materijal za pakovanje kao i delove za bezbednost pakovanja / bezbednost tokom transporta (ako postoje).
- Proverite da li je sadržaj isporuke potpun.
- Prekontrolišite da li na uređaju i delovima pribora ima transportnih oštećenja.
- Po mogućnosti sačuvajte pakovanje do isteka garantnog roka.

### Opasnost!

**Uređaj i materijal za pakovanje nisu dečje igračke! Deca ne smeju da se igraju plastičnim kesama, folijama i sitnim delovima! Postoji opasnost da ih progutaju i tako se uguše!**

### 2.2.1 Stona kružna testera

- Zaštita lista testere
- Komad za guranje
- Klin za cepanje
- Blok za guranje
- Ručka za fiksiranje širine rezanja
- Gumena stopica (4x)
- Zavrtanj za zaštitu lista testere
- Adapter za usisavanje
- Ručka za fiksiranje ugla rezanja
- Vozno postolje
- Granična vođica
- Držač
- Nogar (4x)
- Poprečna potpora (2x)
- Uzdužna potpora (2x)
- Šestougaoni zavrtanj (56x)
- Specijalni ključ
- Kuka za alat
- Podloška (108x)
- Opružni prsten (56x)
- Prstenasti ključ 16/19mm
- Navrtka (56x)
- Produženje stola
- Ručka (2x)
- Potpora za produženje stola (2x)
- Zavrtanj za usisni adapter (4x)
- Poklopac za usisni adapter

- Ugaoni lim (2x)
- Zavrtanj s ogrljkom (4x)
- Podloška velika (4x)
- Samoosiguravajuća navrtka (4x)
- Originalna uputstva za upotrebu
- Bezbednosne napomene

### 2.2.2 Sadržina isporuke

**(Specijalni pribor – klizni okvir za guranje: za TE-TS 315 UD (art. br.: 43.405.58) (ne dobija se u isporuci.):**

- Ploča kliznog okvira sa skalom
- Granična vođica s profilom
- Vođica
- Ugao, straga
- Ugao, napred
- Stezna poluga, za podešavanje ugla
- Šestougaoni zavrtanj, velik
- Pločica za podmetanje, velika (2x)
- Samoosiguravajuća navrtka
- Zavrtanj sa unutrašnjim šestouglom(2x)
- Ručka za fiksiranje (2x)
- Šestougaoni zavrtanj, mali (8x)
- Pločica za podmetanje, mala (12x)
- Opružni prsten, mali (8x)
- Navrtka, mala (4x)
- Pločica za podmetanje, srednja

## 3. Namensko korišćenje

Stona kružna testera služi za uzdužno rezanje drva svih vrsta, u skladu s veličinom mašine. Ne smeju da se režu okrugla drva bilo koje vrste.

Uređaj sme da se koristi samo za namenu za koju je predviđen. Svaka drugačija upotreba nije namenska. Za štete ili povrede svih vrsta koje iz toga proizađu, odgovoran je korisnik/rukovaoc, a nikako proizvođač.

Molimo da obratite pažnju na to da naši uređaji nisu podesni za korišćenje u komercijalne, završne ili industrijske svrhe. Ne preuzimamo garanciju ako se uređaj koristi u komercijalne i industrijske svrhe kao i sličnim delatnostima.

Svaka drugačija upotreba van ovih okvira nije namenska. Za štete ili povrede bilo koje vrste koje bi iz toga proizašle ne odgovara proizvođač nego korisnik.

Smeju da se koriste samo oni listovi testere koji odgovaraju karakterističnim podacima navedenim u ovim uputstvima za upotrebu. Korišćenje reznih

ploča bilo koje vrste je zabranjeno. Sastavni deo namenske upotrebe predstavlja pridržavanje bezbednosnih napomena kao i uputstava za montažu i pogonske napomene u uputstvima za upotrebu. Osobe koje rukuju mašinom i održavaju je, moraju s ovim biti upoznate i podučene o eventualnim opasnostima. Stoga treba tačno da se pridržavate propisa za sprečavanje nesreća. Treba da se pridržavate i opštih pravila u radno-medicinskim i bezbednosno-tehničkim oblastima.

Promene izvršene na mašini kao i štete koje su njima prouzročene u celosti su isključene iz proizvođačeve garancije. Uprkos namenskom korišćenju ne mogu u celosti da se isključe određeni drugi faktori rizika. Zbog konstrukcije i izvedbe mašine može doći do sledećeg:

- Doticanje lista testere u njenom nepokrivenom području.
- Zahvatanje u rotirajući list testere (opasnost od povreda).
- Povratnog udarca obradaka i njihovih delova.
- Lomova lista testere.
- Izbacivanja neispravnih delova od tvrdog metala lista testere.
- Oštećenja sluha u slučaju nekorišćenja potrebne zaštite.
- Emisije drvene prašine koja je štetna po zdravlje kod korišćenja u zatvorenim prostorijama.

#### 4. Tehnički podaci

Naizmenični motor ..... 400V 3~ 50Hz  
 Snaga P ..... S6 20% 2800 vata  
 Broj obrtaja u praznom hodu  $n_0$  ..... 2950 min<sup>-1</sup>  
 List testere od tvrdog metala  
 ..... Ø 315 x Ø 30 x 3,0 mm  
 Broj zubaca ..... 24  
 Veličina stola ..... 800 x 550 mm  
 Produžetak stola ..... 740 x 546 mm  
 Visina reza maks. .... 85 mm / 90°  
 ..... 55 mm / 45°  
 Podešavanje po visini ..... kontinuirano 0 - 85 mm  
 List testere, zakretljiv ..... kontinuirano 0 - 45°  
 maks. Širina radnog predmeta ..... 1,6 m  
 Usisni priključak ..... Ø100/36 mm  
 Težina bez kliznog okvira ..... cirka 53,5 kg  
 Težina sa kliznim okvirom ..... cirka 58,5 kg  
 Klasa zaštite: ..... I  
 Debljina klina za cepanje: ..... 2,5 mm

Vrsta pogona S6 20 %: Kontinuirani režim rada s povremenim prekidima (interval od 10 min). Da se motor ne bi nedozvoljeno zagrejao, sme da se pogoni nominalnom snagom do 20 % trajanja intervala i na kraju mora nastaviti da radi preostalih 80 % intervala bez opterećenja.

#### Opasnost!

##### Buka i vibracije

Vrednosti buke i vibracija utvrđene su u skladu s normom EN 1870-19.

##### Pogon

Nivo zvučnog pritiska  $L_{pA}$  ..... 95,5 dB(A)  
 Nesigurnost  $K_{pA}$  ..... 3 dB(A)  
 Intenzitet buke  $L_{WA}$  ..... 109,5 dB(A)  
 Nesigurnost  $K_{WA}$  ..... 3 dB(A)

Navedene vrednosti su vrednosti emisije i ne moraju istovremeno da predstavljaju bezbedne vrednosti na dotičnom radnom mestu. Iako postoji korelacija između nivoa emisije i imisije, ne može se pouzdano utvrditi da li su potrebne dodatne mere opreza ili ne. Faktori koji mogu da utiču na sadašnji nivo imisije na radnom mestu sastoje se od trajanja uticaja, svojstava radnog prostora, ostalih izvora buke itd., npr. broj mašina i drugih okolnih radnih procesa. Pouzdane vrednosti na radnom mestu mogu isto tako varirati od države do države. Ipak, ove informacije mogu da omoguće korisniku bolju procenu opasnosti i rizike.

##### Nosite zaštitu za sluh.

Buka može da utiče na gubitak sluha.

##### Ograničite stvaranje buke i vibracija na minimum!

- Koristite samo besprekorne uređaje.
- Redovno održavajte i čistite uređaj.
- Prilagodite svoj način rada uređaju.
- Ne preopterećujte uređaj.
- Prema potrebi pošaljite uređaj na kontrolu.
- Ako uređaj ne upotrebljavate, onda ga isključite.

##### Oprez!

##### Ostali rizici

**Čak i kada se ovi električni alati koriste propisno, uvek postoje i neki drugi rizici. Sledeće opasnosti mogu nastati u vezi s izvedbom i konstrukcijom električnog alata:**

1. Oštećenja pluća, ako se ne nosi odgovarajuća maska za zaštitu od prašine.
2. Oštećenja sluha, ako se ne nosi odgovarajuća zaštita za sluh.

## 5. Pre puštanja u pogon

Pre uključivanja proverite odgovaraju li podaci na tipskoj pločici podacima o mreži.

### Upozorenje!

**Pre nego počnete da podešavate uređaj, izvucite utikač iz utičnice.**

- Raspakujte testeru i proverite ima li kakvih transportnih oštećenja.
- Mašina mora da se postavi stabilno, šta znači pričvrstiti na radni sto ili fiksno postolje.
- Pre puštanja u rad moraju propisno da se montiraju svi poklopci i sigurnosne naprave.
- List testere mora slobodno da se kreće.
- Drvo koje ćete obrađivati proverite na eventualno zaostala strana tela, kao npr. eksere ili zavrtnje i sl.
- Pre nego uključite prekidač za uključivanje/isključivanje proverite da li je list testere pravilno montiran i kreću li se pokretni delovi lako.

## 6. Montaža

**Opasnost! Pre svih radova održavanja, preinačavanja i montaže na kružnoj testeru trebate izvući mrežni utikač.**

### 6.1 Montaža postolja i produžetka stola (sl. 1, 3a-i)

**Opasnost!** Prilikom montaže imajte na umu težinu mašine te angažirajte još jedno lice za pomoć.

- Okrenite stonu kružnu testeru i položite je na pod ili na podesnu radnu površinu. Napomena! Između površine stola i poda postavite podesnu podlogu (npr. materijal za pakovanje), tako da se ne ošteti površina stola.
- Labavo pričvrstite nogare (29) sa šestougaonim zavrtnjima (32), pločicama za podmetanje (35), opružnim prstenovima (36) i navrtkama (38) na sto testere (1). Napomena! Rupe na zadnjoj strani stola (1) ostavite bez zavrtnja; kasnije će se tu pričvrstiti ugaoni limovi (52) za produženje stola (39).
- Poprečne podupirače (30) i uzdužne podupirače (31) labavo pričvrstite sa šestougaonim zavrtnjima (32), pločicama za podmetanje (35), opružnim prstenovima (36) i navrtkama (38) na nogare. Pri tome pripazite da provrti u montiranim poprečnim i uzdužnim

podupiračima pokazuju prema gore kako biste kasnije mogli da montirate produžetak stola. Pazite na to da spoj opruga-utor između podupirača i nogara pravilno zahvati jedan u drugog.

- Pričvrstite gumene stopice (13) sa šestougaonim zavrtnjima (32), pločicama za podmetanje (35), opružnim prstenovima (36) i navrtkama (38) na nogare.
  - Zavrtnjima (49) pričvrstite adapter za usisavanje (16) na mašinu. Napomena! Bočni priključni deo usisnog adaptera (16) mora biti usmeren udesno.
  - Pričvrstite ugaone limove (52) sa šestougaonim zavrtnjima (32), podloškama (35), opružnim prstenovima (36) i navrtkama (38) na zadnju stranu stola testere (1).
  - Pričvrstite produženje stola (39) na ugaone limove (52) sa zavrtnjima (53), podloškama (54) i samoosiguravajućim navrtkama (55). Napomena! Glava zavrtnja treba biti usmerena prema spolja, podloška (54) i samoosiguravajuća navrtka (55) moraju da budu s unutarnje strane.
  - Pričvrstite potpore (43) na produženje stola (39) sa zavrtnjima (53), podloškama (54) i samoosiguravajućim navrtkama (55).
  - Pričvrstite potpore (43) s po dva šestougaona zavrtnja (32), podloškama (35), opružnim prstenovima (36) i navrtkama (38) na zadnje nogare (29).
  - Obrnite mašinu tako da stoji na nogarima. Mašinu morate da postavite na ravnu podlogu. Na kraju pritegnite sve labave zavrtnje.
- ### 6.2 Montaža za ručki, kuke za alat i voznog postolja (sl. 1, 4a-d)
- Pričvrstite ručke (42) sa šestougaonim zavrtnjima (32), pločicama za podmetanje (35), opružnim prstenovima (36) i navrtkama (38) na prednje nogare.
  - Pričvrstite kuku za alat (34) na prednji desni nogar. Napomena! Ako ih ne koristite, specijalni rupičasti ključ (33), prstenasti ključ (37), komad za guranje (3) i blok za guranje (10) možete da spremite na kuku za alat (34).
  - Učvrstite vožno postolje (21) pomoću šestougaonih zavrtnja (32), pločica za podmetanje (35), opružnih prstenova (36) i navrtki (38) na zadnje nogare.
  - Oprez! Razmak između guma i tla treba da izaberete pomoću izdužene rupe u voznom postolju (21) tako da se prilikom transporta ne mora previsoko podignuti mašina za korisnika.



- Montirajte kratku vodiču za paralelni graničnik (28) na prednji deo stola testere (1) (up. sliku 4e); kao i dugu vodiču za poprečni graničnik (41) na levoj strani stola testere (1) (up. sliku 4f).
- Za tu svrhu najpre labavo pričvrstite zavrtnj (32), pločicu za podmetanje (35), opružni prsten (36) i navrtku (38) u obe rupe na stolu testere. Glava zavrtnja mora biti na spoljnoj strani stola testere bez pločice za podmetanje (1).
- Sada gurnite vodiču (28) sa utorom preko dveju glava zavrtnja kao što je prikazano na slici 4g, tako da se desna strana klizne vodice (28) poravna uz desnu stranu stola testere (1).
- Montirajte uz vodiču za paralelni graničnik (41) dugačku vodiču za poprečni graničnik (41). Vodiča (41) treba da bude u sredini stola testere (1).
- Na kraju pritegnite sve labave zavrtnje.

**Napomena! Visinu obeju vodiča izaberite tako da:**

- su paralelne sa stolom testere,
- sto testere (1) ne blokira paralelni graničnik (7) prilikom pomeranja,
- ali ne sme biti vidljiv prevelik procep između klizne vodice i paralelnog graničnika (7).

**6.3 Montaža/demontaža umetka za sto (sl. 6)**

- U slučaju istrošenosti ili oštećenja treba da se zameni umetak za sto, u protivnom postoji povećana opasnost od zadobijanja povreda.
- Skinite zaštitu lista testere (2) (6.5).
- Uklonite zavrtnj sa upuštenom glavom (17).
- Izvadite istrošeni umetak stola (6).
- Montaža novog umetka za sto sledi obrnutim redom.

**6.4 Demontaža/montaža klina za cepanje (sl. 7-9)**

- Opasnost! Izvucite mrežni utikač.
- Podesite list testere (4) na maks. dubinu rezanja, dovedite u položaj 0° i fiksirajte ga.
- Demontirajte zaštitu lista testere (vidi 6.5).
- Izvadite umetak stola (6) (vidi 6.3).
- Olabavite zavrtnj za učvršćivanje (19). Napomena! Olabavite zavrtnj za učvršćivanje (19) samo toliko da procep (14) iznosi približno 5 mm. Zavrtnj za učvršćivanje (19) ne morate ukloniti da bi se učvrstio klin za cepanje (5).
- Sada umetnite klin za cepanje (5) u procep (14). Proverite da li je klin za cepanje postavljen ravno i nije li klimav.

- Klin za cepanje (5) mora biti postavljen centrično na zamišljenoj produženoj liniji iza lista testere (4), tako da nije moguće ukleštenje materijala koji sečete.
- Razmak između klina za cepanje (5) i lista testere (4) mora da bude 3-8 mm.
- Ponovo stegnite zavrtnj za učvršćivanje (19) i montirajte umetak za sto (6) i zaštitu lista testere (2).
- Klin za cepanje (5) ne sme biti postavljen dublje od 2 mm u odnosu na list testere u vertikalnom pravcu.
- Demontaža se vrši obrnutim redom.

**6.5 Montiranje / demontiranje zaštite lista testere (sl. 1,5)**

- Stavite zaštitu lista testere (2) na klin za cepanje (5) tako da se zavrtnj može provući kroz rupu (18) klina za cepanje.
- Nemojte da previše čvrsto pritegnete zavrtnj (15) i ručku za fiksiranje (48); zaštita lista testere (18) mora biti slobodno gibljiva.
- Demontaža se vrši obrnutim redom.

**Upozorenje! Pre početka rezanja morate spustiti zaštitu lista testere (2) na materijal koji režete.**

**6.6 Montaža/zamena lista testere (sl. 10/11)**

- Pre zamene lista testere: Izvucite mrežni utikač!
- Da biste izbegli zadobijanje povreda, prilikom zamene lista testere nosite rukavice!
- Podesite list testere (4) na maks. dubinu rezanja, dovedite u položaj 0° i fiksirajte ga.
- Demontirajte zaštitu lista testere (2), umetak stola (6) i klin za cepanje (5), (vidi 6.5, 6.3, 6.4).
- Namestite specijalni ključ (33) na prirubnicu lista testere (40) i kontrirajte ga, zatim olabavite zavrtnj prstenastim ključem (37).
- Oprez! Zavrtnj obrćite u smeru rotacije lista testere.
- Skinite spoljnu prirubnicu i stari list testere (4) sa unutrašnje prirubnice.
- Temeljito očistite prirubnicu lista testere pre montaže novog lista testere.
- Ponovno umetnite novi list testere obrnutim redom i stegnite ga.
- Pažnja! Obratite pažnju na smer vrtnje, kosi-na rezanja zubaca mora pokazivati u smeru vrtnje, što znači pokazivati prema napred (vidi strelicu na zaštiti lista testere).
- Ponovo montirajte i podesite klin za cepanje (5), umetak stola (6) i zaštitu lista testere (2),

(vidi 6.4, 6.3, 6.5).

- Pre nego što ćete opet raditi sa testerom, proverite funkcionisanje zaštitnih naprava.
- Upozorenje! Nakon svake zamene lista testere proverite da li se zaštita lista testere (2) otvara i zatvara skladu sa zahtevima. Dodatno proverite kreće li se list testere (4) slobodno u svojoj zaštiti.
- Upozorenje! Nakon svake zamene lista testere proverite prolazi li list testere (4) slobodno u vertikalnom položaju kao i pod uglom od 45° kroz umetak stola (6).
- Upozorenje! Istrošeni ili oštećeni umetak stola (6) mora odmah da se zameni (vidi 6.3).
- Upozorenje! Zamena i centriranje lista testere (4) moraju biti propisno izvedeni.

#### 6.7 Priključak za usisavanje prašine

Usisavač prašine možete da priključite na usisni adapter (16) na kućištu kao i na zaštitu lista testere (2).

##### 6.7.1 Usisavanje pomoću usisavača

- Usisavač nije sadržan u isporuci već može da se nabavi kao pribor.
- Spojite crevo uređaja za usisavanje na usisni adapter (16) prečnika 100 mm.

##### 6.7.2 Usisavanje sa usisivačem i setom za usisavanje (sl. 23)

- Adapterski set za usisavanje sa usisnim crevom kao i usisavač nisu sadržani u isporuci, već je moguće da se nabave kao pribor.
- Spojite crevo uređaja za usisavanje na usisni adapter (16) prečnika 100 mm.
- Odrvnite zavrtnj i kapu (51) na zaštitu lista testere (2) pomoću krstastog odvijača.
- Skinite kapu (51) sa zaštite lista testere (2).
- Uklonite poklopac usisnog adaptera (50).
- Sada spojite zaštitu lista testere (2) i bočni nastavak usisnog adaptera (16) sa usisnim crevom.

##### 6.7.3 Preporučene karakteristike usisavača

Da bi se osiguralo zadovoljavajuće usisavanje prašine i strugotine od mesta njihovog nastanka do uređaja za usisavanje, korišćen usisavač treba da udovoljava sledećim zahtevima:

- mogućnost priključivanja opisana pod 6.7.1 odnosno 6.7.2.
- Potrebna količina vazduha: 850 m<sup>3</sup>/h
- Potpritisak na usisnom adapteru: maksimalno 1500 Pa
- Preporučena brzina vazduha u crevu: 20 m/s

#### 6.8 Montaža pribora-kliznog okvira za guranje (sl. 24, 26)

- **Klizni okvir za guranje može da se nabavi kao specijalan pribor ovom modelu stroja TE-TS 315 UD - nije uključen u sadržinu isporuke.**
- Demontirajte vođicu (41) za poprečni graničnik i uklonite zavrtnje (32), pločice za podmetanje (35), opružne prstenove (36) i navrtke (38).
- Montirajte kliznu ploču (100) s graničnom vođicom (101). Za to upotrebite na tački obrtanja veliki šestougaoni zavrtnj (107) i srednju pločicu za podmetanje (116). Takođe pričvrstite steznu polugu (106) s dve velike pločice za podmetanje (108) i samoosiguravajućom navrtkom (109). Napomena! Steznu polugu (106) morate montirati tako da graničnik pri otpuštenoj steznoj poluzi ostane gibljiv, a pri stegnutoj poluzi fiksiran. Podesite silu stezanja pomoću samoosiguravajuće navrtke (109).
- Montirajte oba ugaonika (103, 104) na vođicu (102) s pločicama za podmetanje (113), opružnim prstenovima (114) i šestougaonim zavrtnjima (112).
- Zatim pričvrstite ugaonike (103, 104) zajedno s vođicom (102) na leve nogare (29) stona testere. Za to upotrebite šestougaoni zavrtnj (112), dve pločice za podmetanje (113), opružni prsten (114) i navrtku (115).
- Postavite kliznu ploču (100) zajedno s graničnom vođicom (101) s prednje strane na vođicu (102).
- Ako postoji zazor između klizne vođice i ležajeva klizne ploče, morate da podesite oba donja ležaja pomoću zavrtnja (A), i ekscentričnog zavrtnja (B), tako da klizni okvir klizi bez ikakvog zazora.
- Montirajte zavrtnje sa unutrašnjim šestougrom (110) s ručicom za fiksiranje (111) na prednju i stražnju stranu vođice (102), oni služe kao krajnji graničnik.
- Granična vođica (101) mora da se pomera paralelno sa stolom testere na razmaku od cirka 1 mm. Za tu svrhu otpustite zavrtnje za ugaonike (103, 104). Zatim podesite tako da vođica ima razmak od 1 mm od stola testere u svakom položaju i ponovno pričvrstite držače.
- Obratite pažnju na to da, zavisno od isporuke, uprkos ispravnoj ugradnji kliznog okvira (specijalan pribor!) može ostati višak zavrtnji/pločica za podmetanje, jer oni npr. već postoje na stonoj kružnoj testeru).

## 7. Rukovanje

**Pre nego što počnete sa obradom uključite usisivač.**

### 7.1 Prekidač za uključivanje/isključivanje (sl. 1 / poz. 11)

- Pritiskom na zeleni taster „I“ možete da uključite testeru. Pre početka rezanja sačekajte da list testere postigne maksimalni broj obrtaja.
- Da biste opet isključili testeru, morate pritisnuti crveni taster „0“.

### 7.2 Dubina rezanja (sl. 1)

Obrtanjem ručice (8) list testere (4) može da se podesi na željenu dubinu rezanja.

**Suprotno od smera kazaljke na časovniku:** veća dubina rezanja

**U smeru kazaljke na časovniku:**

manja dubina rezanja

### 7.3 Paralelni graničnik

#### 7.3.1 Visina graničnika (slike 12-14, 2b)

- Kao paralelni graničnik koristite držač (24) zajedno sa vodičom paralelnog graničnika (23).
- Isporučen paralelni graničnik ima dve različite visine površina za vođenje.
- Zavisno od debljine materijala za rezanje mora da se koristi granična vodica (23) prema sl.12 za deblji materijal i prema sl. 13 za tanji materijal.
- U svrhu premeštanja granične vodice (23) na nižu površinu, morate da olabavite oba nareckana zavrtnja (26), kako biste mogli skinuti graničnu vodicu (23) s nosača (24).
- Izvadite oba nareckana zavrtnja (26) kroz procep (25) u graničnoj vodici (23) i ponovo ih umetnite u drugi procep (27).
- Ponovo montirajte graničnu vodicu (23) na nosač (24).
- Premeštanje na višu površinu za vođenje morate da provedete analogno.

#### 7.3.2 Širina reza (sl. 12/13)

- Kod uzdužnog rezanja delova drva morate koristiti paralelni graničnik (7).
- Paralelni graničnik (7) možete montirati na desnu stranu stola testere (1).
- Paralelni graničnik (7) morate staviti u vodiču (28) stola testere (1).
- Pomoću skale (22) na stolu možete podesiti

paralelni graničnik (7) na željenu meru.

- Fiksirajte paralelni graničnik (7) na vodici (28) i na taj način željenu širinu rezanja pomoću ručice za fiksiranje (12).

### 7.3.3 Podešavanje dužine graničnika (sl. 14)

- Da bi se sprečilo zapinjanje materijala koji režemo, granična vodica (23) može da se pomera u uzdužnom smeru.
- Iskustveno pravilo: Zadnji kraj graničnika dotiče zamišljenu liniju koja počinje negde u sredini lista testere i ide pod 45° prema nazad.
- Podesite potrebnu širinu rezanja.
  - Otpustite nareckane zavrtnje (26) i pomerite graničnu vodicu (23) toliko da dotiče zamišljenu liniju pod 45°.
  - Ponovo pritegnite nareckane zavrtnje (26).

**Upozorenje!** Odstojanje između stola testere (1) i donje strane granične vodice (23) ne sme da bude preveliko, da bi se moglo sprečiti ukleštenje komada koji režete. Da bi se podesilo to odstojanje, morate najpre sa ručicom (12) fiksirati paralelni graničnik (7). Nakon toga otpustite nareckane zavrtnje (26), spustite graničnu vodicu (23) na sto testere (1) i opet fiksirajte nareckane zavrtnje (26).

### 7.4 Poprečni graničnik (sl. 15)

- Kao poprečni graničnik koristite držač (24) zajedno sa vodičom poprečnog graničnika (23).
- Gurnite poprečni graničnik u vodiču (41) levo na stolu testere.
- Otpustite ručicu za fiksiranje (20).
- Obrnite graničnu vodicu (23) tako da strelica pokazuje željeni ugao.
- Ponovo stegnite ručicu za fiksiranje (20).

#### Pažnja!

- Ne pomerajte graničnu vodicu (23) previše u pravcu lista testere.
- Odstojanje između granične vodice (23) i lista testere (4) trebalo bi da bude oko 2 cm.

### 7.5 Podešavanje ugla (sl. 16)

- Otpustite ručicu za fiksiranje (9) na prednjoj i zadnjoj strani kućišta (44).
- Pomerite kućište (44) tako da pokazivač (46) pokaže željenu ugaonu meru na skali (45).
- Fiksirajte ovu vrednost ručicom za fiksiranje (9) na prednjoj i zadnjoj strani kućišta (44).
- Po potrebi korigujte krajnji graničnik za

podešavanje ugla lista testere pod 0° kao i 45°. To se vrši podešavanjem zavrtnja za fino korigovanje (47).

#### 7.6 Pribor za klizni okvir kao ugaoni / poprečni graničnik (sl. 27)

- Analogno univerzalnom graničniku i klizne vođice mogu da se koriste kao ugaoni / poprečni graničnik (vidi 6.8).
- Olabavite steznu polugu (106).
- Okrenite graničnu vođicu (101) tako da se postigne željeni ugao. Pod uglom od 0° koristi se kao poprečni graničnik (rezovi pod 90°) – a pod ostalim uglovima za ugaone rezove.
- Ponovo stegnite polugu (106).
- Napomena! Graničnu vođicu ne pomerajte previše u smeru lista testere (5). Odstojanje između granične vođice i lista testere trebalo bi da bude oko 2 cm.

## 8. Pogon

### Upozorenje!

- Nakon svakog novog podešavanja preporučamo probno rezanje, kako biste proverili podešene mere.
- Nakon uključivanja testere pričekajte da list testere postigne maksimalan broj obrtaja pre nego što započnete s testisanjem.
- Oprez kod ureživanja!
- Uređaj smete da koristite samo sa delom za usisavanje.
- Redovno kontrolišite i čistite kanale za usisavanje.

#### 8.1 Izvođenje uzdužnih rezova (sl. 17)

Ovde se radni komad se prorezuje po svom uzdužnom smeru.

Jedna ivica radnog komada pritisne se o paralelni graničnik (7), dok ravna strana nalegne na sto testere (1).

Zaštita lista testere (2) mora uvek da nalegne na radni komad.

Radni položaj kod uzdužnog rezanja ne sme nikad da bude u jednoj liniji sa stazom rezanja.

- Paralelni graničnik (7) podesite u skladu s visinom obratka i željenom širinom. (vidi 7.3.)
- Uključite testeru.
- Položite ruke sa skupljenim prstima ravno ne obradak i gurajte ga s paralelnim graničnikom (7) duž lista testere (4).
- Bočno vođenje rukom samo do prednje ivice zaštitnog poklopca.

- Obradak uvek progurajte do kraja klina za cepanje (5).
- Otpaci rezanja ostaju na stolu (1) tako dugo dok se list testere (4) ne zaustavi.
- Dugačke obratke osigurajte na završetku rezanja od prevrtanja (npr. stalkom i sl.).

#### 8.1.1. Rezanje uskih obradaka (sl. 18)

Uzdužno rezanje radnih komada širine manje od 150 mm morate obavezno izvoditi pomoću komada za guranje (3). Komad za guranje sadržan je u isporuci. Istrošen odnosno oštećen komad za guranje obavezno zamenite.

#### 8.1.2 Rezanje veoma uskih radnih predmeta (sl. 19)

- Uzdužno rezanje veoma uskih radnih predmeta širine od 50 mm pa i manje morate obavezno izvoditi pomoću drva/bloka za guranje (10).
- Pri tom morate koristiti nižu površinu za vođenje paralelnog graničnika.
- Blok za guranje (10) dobija se u isporuci.
- Istrošeno drvo/blok za guranje blagovremeno zamenite.

#### 8.2 Izvođenje kosih rezova (sl. 16/20)

Kosi rezovi izvode se u osnovi uz korišćenje paralelnog graničnika (7).

- List testere (4) podesite na željeni ugao. (vidi 7.5.)
- Paralelni graničnik (7) podesite zavisno od širine i visine obratka. (vidi 7.3)
- Rezanje izvodite prema širini obratka (vidi 8.1.1 i 8.1.2)

#### 8.3 Izvođenje poprečnih rezova (sl. 21, 27)

- Poprečni rezovi se uvek izvode pomoću držača (24) zajedno s graničnom vođicom (23) kao poprečnim graničnikom (vidi 7.4), sem toga poprečni rezovi mogu se izvršiti i s pomoćnim kliznim okvirom kao poprečnim graničnikom (vidi 7.6). Ovde se izrezuje radni komad u njegovom uzdužnom smeru.
- Podesite poprečni graničnik odnosno pribor kliznog okvira na željenu ugaonu meru (vidi 7.4 odnosno 7.6).
- Radni predmet pritisnite čvrsto na graničnu vođicu (23 odnosno 101).
- Uključite testeru.
- Da biste izvršili rez, gurajte poprečni graničnik odnosno klizni okvir i radni predmet u smeru lista testere.
- Upozorenje! Uvek držite vođeni radni predmet, nikad slobodni komad koji će biti odre-

- zan.
- Uvek gurajte poprečni graničnik odnosno klizni okvir tako dugo dok radni predmet ne bude potpuno prosečen.
- Opet isključite testeru. Ostatak sečenja uklonite tek kad se list testere umiri.

## 9. Čišćenje, održavanje i porudžbina rezervnih delova

### Opasnost!

Pre svih radova čišćenja izvucite mrežni utikač.

### 9.1 Čišćenje

- Zaštitne naprave, ventilacione otvore i kućište motora uvek što bolje očistite od prašine i prljavštine. Istrljajte uređaj čistom krpom ili ga ispušite komprimiranim zrakom pod niskim pritiskom.
- Preporučamo da uređaj očistite odmah nakon svakog korišćenja.
- Uređaj redovno čistite vlažnom krpom i s malo mekog sapuna. Nemojte koristiti otapala i sredstva za čišćenje; oni bi mogli oštetiti plastične dijelove uređaja. Pripazite na to da u unutrašnjost uređaja ne dospije voda. Prodiranje vode u elektrouređaj povećava rizik od električnog udara.

### 9.2 Održavanje

U unutrašnjosti uređaja nema delova koje bi trebalo održavati.

### 9.3 Porudžbina rezervnih delova i pribora:

Kod poručivanja rezervnih delova trebalo bi da navedete sledeće podatke:

- tip uređaja
- broj artikla uređaja
- identifikacioni broj uređaja
- broj potrebnog rezervnog dela

Aktuelne cene nalaze se na internet stranici [www.isc-gmbh.info](http://www.isc-gmbh.info)



**Savet! Za postizanje dobrog rezultata rada preporučamo kvalitetan pribor firme **kwb** ! [www.kwb.eu](http://www.kwb.eu) [welcome@kwb.eu](mailto:welcome@kwb.eu)**

### 9.4 Transport

Mašinu transportujte samo podizanjem stola testere. Koristite zaštitne naprave kao što je zaštitna lista testere; granične vodice nikad ne upotrebljavajte za rukovanje ili transport.

Za transport sa ugrađenim kliznim okvirom (specijalan pribor) klizni okvir mora biti fiksiran zavrtnjem (117), tako da ostane u jednom položaju i ne može da se pomera.

### 9.5 Ostale napomene o održavanju

Pre svake upotrebe proverite

- da li prekidač za uključivanje/isključivanje može sigurno isključiti mašinu.
- vreme zaustavljanja nakon isključivanja (<10 sekundi)

Ako je prekidač za uključivanje/isključivanje u kvaru, ili je vreme kočenja duže od 10 sekundi, prekinite da koristite mašinu i obratite se servisu.

Za vreme transporta, montaže, demontaže mašine, onemogućavanja njenog korišćenja i otpreme na preradu u staro gvožđe postavite mašinu na čvrstu podlogu tako da se ne može nekontrolisano pomerati, ili prevrnuti, ili pasti.

## 10. Zbrinjavanje u otpad i recikliranje

Uređaj je zapakovan kako bi se tokom transporta sprečila oštećenja. Ova ambalaža je sirovina i može ponovno da se upotrebi ili preda na recikliranje. Uređaj i njegov pribor sastavljeni su od raznih materijala, kao npr. metala i plastike. Neispravni uređaji ne smeju da se bacaju u kućni otpad. Uređaj bi u svrhu stručnog zbrinjavanja u otpad, trebalo da se preda odgovarajućem sabiralištu takvog otpada. Ako ne znate gde se takvo sabiralište nalazi, raspitajte se u svojoj opštinskoj upravi.

## 11. Skladištenje

Uređaj i njegov pribor spremite na tamno i suvo mesto zaštićeno od smrzavanja, kojem deca nemaju pristup. Optimalna temperatura za čuvanje je između 5 i 30 °C. Električni alat čuvajte u originalnom pakovanju.



Samo za zemlje EU

Ne bacajte elektro-alate u kućno smeće!

Shodno evropskoj smernici 2012/19/EU o starim električnim i elektronskim uređajima i primeni državnog prava, istrošeni elektro-alati mora da se odvojeno sakupe i eliminišu na ekološki primeren način u stanici za recikliranje.

Alternativa recikliranju prema zahtevima za povrat uređaja:

Vlasnik elektro-uređaja alternativno je obavezan da umesto povrata robe u slučaju predaje vlasništva učestvuje u stručnom eliminisanju elektro-uređaja. Stari uređaj može da se u tu svrhu prepusti i stanici za preuzimanje rabljenih uređaja koja će provesti odstranjivanje u smislu državnog zakona o reciklaži i otpadu. Zakonom nisu obuhvaćeni delovi pribora ugrađeni u stare uređaje i pomoćni materijali bez električnih elemenata.

Potpuno ili delimično štampanje ili umnožavanje dokumentacije i službenih papira koji su priloženi proizvodu dozvoljeno je samo uz izričitu saglasnost firme iSC GmbH.

Zadržavamo pravo na tehničke promene

## Informacije o servisu

U svim zemljama koje su navedene u našem garantnom listu, imamo kompetentne servisne partnere čije kontakte možete da nađete u garantnom listu. Oni su Vam na raspolaganju za sve slučajeve servisa kao što je popravak, briga oko rezervnih i habajućih delova ili kupovina potrošnih materijala.

Treba da imate u vidu da kod ovog proizvoda sledeći delovi podležu trošenju usled korišćenja ili prirodnom trošenju odnosno potrebni su kao potrošni materijal.

Kategorija	Primer
Brzoabajući delovi*	Klinasti kaiš, ugljene četkice, umetak stola, komad za guranje
Potrošni materijal/ potrošni delovi*	List testere
Neispravni delovi	

\* Nije obavezno da se nalazi u sadržaju isporuke!

U slučaju nedostataka ili grešaka molimo Vas da to prijavite na internet stranici [www.isc-gmbh.info](http://www.isc-gmbh.info). Obratite pažnju na tačan opis greške i u svakom slučaju odgovorite na sledeća pitanja:

- Da li je uređaj već jednom radio ispravno, ili je od samog početka neispravan?
- Da li ste uočili nešto pre pojave kvara (simptom pre kvara)?
- U čemu je, po vašem mišljenju, kvar u funkcionisanju uređaja (glavni simptom)? Opišite taj kvar.

## Garantni list

Poštovani kupče,  
naši proizvodi podležu strogoj kontroli kvaliteta. Ako ovaj uređaj ipak ne bi radio besprekorno, veoma nam je žao i molimo vas da se obratite našem servisu na adresu navedenu na ovom garantnom listu. Na raspolaganju smo vam takođe na navedenom telefonskom broju servisa. Za garantni zahtev važi sledeće:

1. Ovi garantni uslovi se isključivo odnose na potrošače, tj. fizička lica koja ovaj proizvod ne žele koristiti ni u okviru privredne delatnosti, niti u drugim samostalnim delatnostima. Ovi garantni uslovi regulišu dodatne garancije, koje dole naveden proizvođač garantuje zajedno sa zakonskom garancijom kupcima svojih novih uređaja. Ova garancija se ne odnosi na Vaše zakonske garantne zahteve. Naša garantna usluga za Vas je besplatna.
2. Garancija se isključivo odnosi na nedostatke novog uređaja dole navedenog proizvođača koji ste kupili, a koji su posledica grešaka na materijalu ili fabričkih grešaka; usluga je po našem izboru ograničena na uklanjanje takvih nedostataka na uređaju ili zamenu uređaja.  
Molimo da obratite pažnju na to da naši uređaji nisu podesni da se koriste za komercijalne, zanatske ili industrijske svrhe. Stoga se ugovor o garanciji neće realizovati, ako je uređaj u periodu garancije korišćen za komercijalne, zanatske ili industrijske svrhe, ili je bio izložen identičnom opterećenju.
3. Naša garancija ne obuhvata:
  - Štete na uređaju koje nastaju zbog nepridržavanja uputstava za montažu ili zbog nestručne instalacije, nepoštovanja uputstava za upotrebu (kao npr. zbog priključka na pogrešan napon strujne mreže ili vrstu struje) ili nepridržavanja odredbi za održavanje i bezbednosnih odredbi, ili zbog izlaganja uređaja nenormalnim uslovima okoline, ili zbog nedostatka nege i održavanja.
  - Štete na uređaju koje nastaju zbog zloupotrebe ili nestručne primene (kao npr. preopterećenje uređaja ili korišćenje nedozvoljenih namenskih alata ili pribora), zbog prodiranja stranih tela u uređaj (kao npr. pesak, kamenje ili prašina, transportna oštećenja), zbog primene sile ili spoljnih dejstvanja (npr. oštećenja zbog pada).
  - Štete na uređaju ili delovima uređaja čiji je uzrok prirodno trošenje upotrebom, uobičajeno ili ostalo trošenje.
4. Garantni rok iznosi 24 meseca, a počinje sa datumom kupovine uređaja. Garantni zahtevi stupaju na snagu pre isteka roka unutar dve sedmice nakon što ste primetili kvar. Stupanje garantnih zahteva na snagu nakon isteka garantnog roka je isključeno. Popravak ili zamena uređaja neće rezultovati produženjem garantnog roka, niti će zbog ove usluge za uređaj ili eventualno ugrađene rezervne delove stupiti na snagu novi garantni rok. To takođe važi kod korišćenja usluga na licu mesta.
5. Za zahtevanje garancije neispravan uređaj treba prijaviti na: [www.isc-gmbh.info](http://www.isc-gmbh.info). Molimo vas da držite spreman račun ili neki drugi dokaz o tome da ste kupili novi uređaj. Uređaji kojima neće biti priložen odgovarajući dokaz ili će biti poslani bez tablice s oznakom tipa, isključeni su iz realizacije garancije na osnovu nedostatka mogućnosti svrstavanja. Ako naša garancija obuhvata dotični kvar na uređaju, odmah ćemo vam poslati popravljen ili novi uređaj.

Podrazumeva se da ćemo vam uz nadoknadu troškova ukloniti kvarove na uređaju koje garancija ne obuhvata ili ih više ne obuhvata. Molimo vas da nam u tom slučaju pošaljete uređaj na adresu našeg servisa.

Upozoravamo na ograničenje ove garancije za habajuće, istrošene i neispravne delove u skladu s garantnim uslovima u ovim uputstvima za upotrebu.





**Nebezpečí!** - Ke snížení rizika zranění si přečíst návod k obsluze



**Varování! Noste ochranu sluchu.** Působení hluku může způsobit ztrátu sluchu.



**Varování! Noste ochrannou masku proti prachu.** Při zpracování dřeva a jiných materiálů může vzniknout zdraví škodlivý prach. Materiál obsahující azbest nesmí být opracováván!



**Varování! Noste ochranné brýle.** Jiskry vznikající při práci nebo odštěpky dřeva, třísky a prachy vystupující z přístroje mohou způsobit ztrátu viditelnosti.



**Varování! Nebezpečí zranění!** Nesahat na běžící pilový kotouč.



**Dbejte na správný směr otáčení motoru!**  
**Opravte nesprávný směr otáčení motoru pomocí přepínače fází v zástrčce. (viz obrázek 3c)**

**Nebezpečí!**

Při používání přístrojů musí být dodržována určitá bezpečnostní opatření, aby se zabránilo zraněním a škodám. Přečtěte si proto pečlivě tento návod k obsluze / bezpečnostní pokyny. Dobře si ho/ je uložte, abyste měli tyto informace kdykoliv po ruce. Pokud předáte přístroj jiným osobám, předejte s ním prosím i tento návod k obsluze/ bezpečnostní pokyny. Nepřebíráme žádné ručení za škody a úrazy vzniklé v důsledku nedodržování tohoto návodu k obsluze a bezpečnostních pokynů.

**1. Bezpečnostní pokyny**

Příslušné bezpečnostní pokyny naleznete v příložené brožurce.

**Nebezpečí!**

**Přečtěte si všechny bezpečnostní pokyny a instrukce.** Zanedbání při dodržování bezpečnostních pokynů a instrukcí mohou mít za následek úder elektrickým proudem, požár a/nebo těžká zranění. **Všechny bezpečnostní pokyny a instrukce si uložte pro budoucí použití.**

**2. Popis přístroje a rozsah dodávky****2.1 Popis přístroje****2.1.1 Stolní kotoučová pila (obr. 1–19)**

1. Stůl pily
2. Ochrana pilového kotouče
3. Posuvná tyč
4. Pilový kotouč
5. Roztahovací klín
6. Vložka stolu
7. Paralelní doraz, kompletní
8. Ruční kolo
9. Nastavovací a fixační prvek
10. Posuvný blok
11. Za-/vypínač
12. Fixační prvek šířky řezu
13. Gumová botka
14. Mezera
15. Šroub pro ochranu pilového kotouče
16. Odsávací adaptér
17. Šroub se zapuštěnou hlavou
18. Otvor (roztahovací klín)
19. Upevňovací šroub
20. Fixační prvek úhlu řezu
21. Podvozek

22. Stupnice paralelního dorazu
23. Dorazová lišta
24. Držák
25. Zářez pro vysokou hranu
26. Rýhovaný šroub
27. Zářez pro plochou hranu
28. Vodicí lišta paralelního dorazu
29. Noha
30. Příčná vzpěra
31. Podélná vzpěra
32. Šroub se šestihrannou hlavou
33. Kolíkový klíč
34. Háček na nástroj
35. Podložka
36. Pružný kroužek
37. Klíč s očkem 16/19mm
38. Matice
39. Prodloužení stolu
40. Příruba pilového kotouče
41. Vodicí lišta příčného dorazu
42. Rukojeť
43. Vzpěra prodloužení stolu
44. Pouzdro
45. Stupnice úhlu pilového kotouče
46. Ukazatel úhlu pilového kotouče
47. Seřizovací šroub
48. Fixační prvek ochrany pilového kotouče
49. Šroub pro odsávací adaptér
50. Kryt pro odsávací adaptér
51. Krytka na ochraně pilového kotouče
52. Plechový úhelník
53. Šroub s nákrůžkem
54. Podložka velká
55. Samosvorná matice

**2.1.2 Posuvné saně**

**(Zvláštní příslušenství – posuvné saně: u TE-TS 315 UD (art. č.: 43.405.58) není součástí dodávky.) (obr. 24-26)**

100. deska saní se stupnicí
101. Dorazová lišta s profilem
102. Vodicí lišta
103. Úhelník, vzadu
104. Úhelník, vepředu
105. Doraz pro příčné řezání
106. Svěrací páka, pro nastavení úhlu
107. Šroub se šestihrannou hlavou velký
108. Podložka velká
109. Samosvorná matice
110. Šroub s vnitřním šestihranem
111. Fixační prvek
112. Šroub se šestihrannou hlavou malý
113. Podložka malá
114. Pružný kroužek malý
115. Matice malá

- 116. Podložka střední
- 117. Zajišťovací šroub

## 2.2 Rozsah dodávky

Zkontrolujte prosím úplnost výrobku na základě popsaného rozsahu dodávky. V případě chybějících dílů se prosím obraťte nejpozději během 5 pracovních dnů po zakoupení výrobku za předložení platného dokladu o koupi na naše servisní středisko nebo prodejnu, kde jste přístroj zakoupili. Dbejte prosím na tabulku o záruce v servisních informacích na konci návodu.

- Otevřete balení a přístroj opatrně vyjměte z balení.
- Odstraňte obalový materiál a ochrany balení / dopravní pojistky (jsou-li k dispozici).
- Překontrolujte, zda je rozsah dodávky úplný.
- Zkontrolujte přístroj a příslušenství, zda nebyly při přepravě poškozeny.
- Balení si pokud možno uložte až do uplynutí záruční doby.

### Nebezpečí!

**Přístroj a obalový materiál nejsou dětská hračka! Děti si nesmějí hrát s plastovými sáčky, fóliemi a malými díly! Hrozí nebezpečí spolknutí a udušení!**

### 2.2.1 Stolní kotoučová pila

- Ochrana pilového kotouče
- Posuvná tyč
- Roztahovací klín
- Posuvný blok
- Fixační prvek šířky řezu
- Gumová botka (4x)
- Šroub pro ochranu pilového kotouče
- Odsávací adaptér
- Fixační prvek úhlu řezu
- Podvozek
- Dorazová lišta
- Držák
- Noha (4x)
- Příčná vzpěra (2x)
- Podélná vzpěra (2x)
- Šroub se šestihlannou hlavou (56x)
- Kolíkový klíč
- Háček na nástroj
- Podložka (108x)
- Pružný kroužek (56x)
- Klíč s očkem 16/19mm
- Matice (56x)
- Prodloužení stolu
- Rukojeť (2x)
- Vzpěra prodloužení stolu (2x)
- Šroub pro odsávací adaptér (4x)

- Kryt pro odsávací adaptér
- Plechový úhelník (2x)
- Šroub s nákrůžkem (4x)
- Podložka velká (4x)
- Samosvorná matice (4x)
- Originální návod k použití
- Bezpečnostní pokyny

### 2.2.2 Rozsah dodávky

**(Zvláštní příslušenství – posuvné saně: u TE-TS 315 UD (art. č.: 43.405.58) není součástí dodávky.):**

- Deska saní se stupnicí
- Dorazová lišta s profilem
- Vodicí lišta
- Úhelník, vzadu
- Úhelník, vepředu
- Svěrací páka, pro nastavení úhlu
- Šroub se šestihlannou hlavou velký
- Podložka velká (2x)
- Samosvorná matice
- Šroub s vnitřním šestihlannem (2x)
- Fixační prvek (2x)
- Šroub se šestihlannou hlavou malý (8x)
- Podložka malá (12x)
- Pružný kroužek malý (8x)
- Matice malá (4x)
- Podložka střední

## 3. Použití podle účelu určení

Univerzální kotoučová pila slouží k podélnému a příčnému řezání (pouze s příčným dorazem) dřeva všeho druhu, odpovídajíc velikosti stroje. Kulatina všeho druhu nesmí být řezána.

Přístroj smí být používán pouze podle svého účelu určení. Každé další, toto překračující použití, neodpovídá použití podle účelu určení. Za z toho vyplývající škody nebo zranění všeho druhu ručí uživatel/obsluhující osoba a ne výrobce.

Dbejte prosím na to, že naše přístroje nebyly podle svého účelu určení konstruovány pro živnostenské, řemeslnické nebo průmyslové použití. Nepřebíráme proto žádné ručení, pokud je přístroj používán v živnostenských, řemeslných nebo průmyslových podnicích a při srovnatelných činnostech.

Používat se smí pouze pro stroj vhodné pilové kotouče (tvrdokov nebo CV). Použití pilových kotoučů z vysoce výkonné rychlořezné oceli

(HSS) a dělicích kotoučů všech druhů je zakázáno.

Součástí použití podle účelu určení je také dbát bezpečnostních pokynů, tak jako návodu k montáži a provozních pokynů v návodu k použití. Osoby, které stroj obsluhují a udržují, musí být s tímto seznámeny a být poučeny o možných nebezpečích.

Kromě toho musí být co nejpřísněji dodržovány platné předpisy k předcházení úrazům.

Dále je třeba dodržovat ostatní všeobecná pravidla v pracovních oblastech a bezpečnostně technických oblastech.

Změny na stroji zcela vylučují ručení výrobce a z toho vzniklé škody.

I přes použití podle účelu určení nelze zcela vyloučit určité rizikové faktory. Podmíněno konstrukcí a uspořádáním stroje se mohou vyskytnout následující rizika:

- Dotyk pilového kotouče v nezakryté oblasti řezání.
- Zásah do běžícího pilového kotouče (řezné úrazy).
- Zpětné vrhání obrobků a částí obrobků.
- zlomení pilových kotoučů.
- Vymrštění chybných částí ze slinutých karbidů z pilového kotouče.
- Poškození sluchu při nepoužívání ochrany sluchu.
- Zdraví škodlivé emise dřevních prachů při použití v uzavřených prostorech.

#### 4. Technická data

Motor na střídavý proud .....	400V 3~ 50Hz
Výkon P .....	S6 20% 2 800 W
Volnoběžné otáčky $n_0$ .....	2 950 min <sup>-1</sup>
Pilový kotouč z tvrdokovu. Ø 315 x Ø 30 x 3,0 mm	
Počet zubů .....	24
Velikost stolu .....	800 x 550 mm
Prodloužení stolu .....	740 x 546 mm
Výška řezu max. ....	85 mm / 90°
.....	55 mm / 45°
Výškové nastavení .....	plynule 0–85 mm
Pilový kotouč výkyvný .....	plynule 0°–45°
Max. šířka obrobku .....	1,6 m
Přípojka odsávání .....	Ø 100/36 mm
Hmotnost bez posuvných saní .....	cca 53,5 kg
Hmotnost s posuvnými saněmi .....	cca 58,5 kg
Třída ochrany: .....	I
Tloušťka roztahovacího klínu: .....	2,5 mm

Druh provozu S6 20%: Trvalý chod s přerušovaným zatížením (trvání cyklu 10 min). Aby se motor nepřipustně nezahřál, smí být motor 20% trvání cyklu provozován s uvedeným jmenovitým výkonem a poté musí 80% trvání cyklu běžet dál bez zátěže.

#### Nebezpečí!

##### Hluk a vibrace

Hluk a vibrace změřeny podle normy EN 1870-19.

##### Provoz

Hladina akustického tlaku  $L_{pA}$  ..... 95,5 dB(A)

Nejistota  $K_{pA}$  ..... 3 dB(A)

Hladina akustického výkonu  $L_{WA}$  ..... 109,5 dB(A)

Nejistota  $K_{WA}$  ..... 3 dB(A)

„Udané hodnoty jsou emisní hodnoty a nemusí tím současně být také bezpečnými hodnotami na pracovišti. Přestože existuje korelace mezi emisními a imisními hladinami, nelze z toho spolehlivě odvodit, jestli jsou nutná dodatečná preventivní bezpečnostní opatření, nebo ne. Faktory, které mohou ovlivnit současnou, na pracovišti existující imisní hladinu, obsahují délku působení, zvláštnosti pracovní místnosti, jiné zdroje hluku atd., např. počet strojů a jiných sousedních procesů. Bezpečné hodnoty pracoviště se mohou také odlišovat od jedné země k druhé. Tato informace má uživateli pomoci při lepším odhadnutí nebezpečí a rizika.“

#### Noste ochranu sluchu.

Působení hluku může způsobit ztrátu sluchu.

#### Omezte tvorbu hluku a vibrace na minimum!

- Používejte pouze přístroje v bezvadném stavu.
- Pravidelně provádějte údržbu a čištění přístroje.
- Přizpůsobte Váš způsob práce přístroji.
- Nepřetěžujte přístroj.
- V případě potřeby nechte přístroj zkontrolovat.
- Přístroj vypněte, pokud ho nepoužíváte.

#### Pozor!

**I přesto, že obsluhujete elektrický přístroj podle předpisů, existují vždy zbývající rizika. V souvislosti s konstrukcí a provedením elektrického přístroje se mohou vyskytnout následující nebezpečí:**

1. Poškození plic, pokud se nenosí žádná vhodná ochranná maska proti prachu.

2. Poškození sluchu, pokud se nenosí žádná vhodná ochrana sluchu.

## 5. Před uvedením do provozu

Před zapnutím se přesvědčte, zda údaje na typovém štítku souhlasí s údaji sítě.

### Varování!

**Než začnete na přístroji provádět nastavení, vždy vytáhněte síťovou zástrčku ze zásuvky.**

- Univerzální kotoučovou pilu vybalit a překontrolovat, zda nevykazuje eventuální dopravní škody.
- Stroj musí být stabilně postaven, tzn. přišroubován na pracovním stole nebo pevném podstavci.
- Před uvedením do provozu musí být všechny kryty a bezpečnostní zařízení správně namontovány.
- Pilový kotouč musí být volně otočný.
- U již opracovaného dřeva dbát na cizí tělesa jako např. hřebíky nebo šrouby atd.
- Před zapnutím za/vypínače se ujistěte, zda je pilový kotouč správně namontován a zkontrolujte volný chod pohyblivých částí.

## 6. Montáž

**Nebezpečí! Před všemi údržbovými a přezbrojovacími pracemi na okružní pile vytáhnout síťovou zástrčku.**

### 6.1 Montáž podstavce a prodloužení stolu (obr. 1, 3a–i)

**Nebezpečí!** Vezměte na vědomí velkou hmotnost stroje a případně si přizvěte na pomoc další osobu.

- Otočte stolní kotoučovou pilu a odložte ji na zem nebo na jiný pracovní podklad. Upozornění! Vložte mezi povrch stolu a podklad vhodnou podložku (např. obalový materiál), aby se povrch stolu nepoškodil.
- Nohy stolu (29) přišroubujte volně ke stolu pily (1) za použití šroubů se šestihrannou hlavou (32), podložek (35), pružných kroužků (36) a matic (38).  
Upozornění! Otvory na zadní straně stolu (1) zatím nezašroubovávejte, později poslouží k připevnění plechových úhelníků (52) pro prodloužení stolu (39).
- Příčné vzpěry (30) a podélné vzpěry (31)

volně přišroubujte na nohy pily; použijte k tomu šrouby se šestihrannou hlavou (32), podložky (35), pružné kroužky (36) a matice (38). Dbejte na to, aby otvory v namontovaných příčných vzpěrách směřovaly nahoru, což je důležité pro pozdější montáž prodloužení stolu. Dbejte rovněž na to, aby spojení pero-drážka mezi vzpěrou a nohou do sebe správně zapadlo.

- Gumové botky (13) přišroubujte pevně k nohám pily za použití šroubů se šestihrannou hlavou (32), podložek (35), pružných kroužků (36) a matic (38).
- Na stroj přišroubujte odsávací adaptér (16) za použití šroubů (49). Upozornění! Boční připojovací hrdlo odsávacího adaptéru (16) musí ukazovat doprava.
- Přišroubujte plechové úhelníky (52) na zadní stranu stolu pily (1) pomocí šroubů se šestihrannou hlavou (32), podložek (35), pružných kroužků (36) a matic (38).
- Prodloužení stolu (39) přišroubujte k plechovým úhelníkům (52) za použití šroubů s nákrůžkem (53), podložek (54), a samosvorných matic (55). Upozornění! Hlava šroubu by měla směřovat směrem ven, podložka (54) a samosvorná matice (55) by se měly nacházet na vnitřní straně.
- K prodloužení stolu (39) přišroubujte vzpěry (43) za použití šroubů s nákrůžkem (53), podložek (54), a samosvorných matic (55).
- Vzpěry (43) přišroubujte k zadním nohám pily (29) za použití vždy dvou šroubů se šestihrannou hlavou (32), podložek (35), pružných kroužků (36) a matic (38).
- Otočte stroj tak, aby stál na nohách. Stroj musí být umístěn na rovném podkladu. Následně dotáhněte všechny volné šroubové spoje.

### 6.2 Montáž rukojetí, háčku na nástroj a podvozku (obr. 1, 4 a–d)

- Rukojeti (42) přišroubujte k předním nohám pily za použití šroubů se šestihrannou hlavou (32), podložek (35), pružných kroužků (36) a matic (38).
- Na přední pravou nohu pily přišroubujte háček na nástroj (34). Upozornění! V případě, že je nepoužíváte, můžete kolíkový klíč (33), klíč s očkem (37), posuvnou tyč (3) a rovněž posuvný blok (10) zavěsit na háček na nástroj (34).
- Podvozek (21) přišroubujte k zadním nohám pily za použití šroubů se šestihrannou hlavou (32), podložek (35), pružných kroužků (36) a

- matic (38).
- Pozor! Vzdálenost gumových koleček od podkladu by se měla nastavit pomocí podélného otvoru v podvozku (21) tak, aby se stroj nemusel při přepravě nadzvedávat příliš vysoko.
- Na přední stranu stolu pily (1) namontujte krátkou vodící lištu paralelního dorazu (28) (srv. obr. 4e); poté namontujte dlouhou vodící lištu příčného dorazu (41) na levou stranu stolu pily (1) (srv. obr. 4f).
- Do obou otvorů ve stole pily nejprve volně upevněte šroub (32), podložku (35), pružný kroužek (36) a matici (38). Hlavu šroubu se musí bez podložky nacházet na vnější straně stolu pily (1).
- Nyní podle obr. 4g nasuňte vodící lištu (28) drážkou na obě hlavy šroubů natolik, až bude pravá strana vodící lišty (28) lícovat s pravou stranou stolu pily (1).
- Stejně jako jste namontovali vodící lištu paralelního dorazu, namontujte nyní i dlouhou vodící lištu příčného dorazu (41). Vodící lišta (41) by se měla nacházet na prostředku stolu pily (1).
- Následně dotáhněte všechny volné šroubové spoje.

**Upozornění! Výšku obou vodících lišt je nutno zvolit tak, aby:**

- byly rovnoběžné ke stolu pily,
- paralelní doraz (7) nebyl při posunu blokován stolem pily (1),
- však nebyla patrná žádná příliš velká mezera mezi vodící lištou a paralelním dorazem (7).

**6.3 Montáž / demontáž vložky stolu (obr. 6)**

- Při opotřebení nebo poškození je třeba vložku stolu vyměnit, jinak hrozí zvýšené nebezpečí zranění.
- Odstraňte ochranu pilového kotouče (2) (6.5).
- Vymontujte šroub se zapuštěnou hlavou (17).
- Vyjměte opotřebenou vložku stolu (6).
- Montáž nové vložky stolu se provádí v opačném pořadí.

**6.4 Montáž/demontáž roztahovacího klínu (obr. 7–9)**

- Nebezpečí! Vytáhněte síťovou zástrčku.
- Pilový kotouč (4) nastavte na max. hloubku řezu, nastavit do polohy 0° a zaaretujte ho.
- Odmontujte ochranu pilového kotouče (viz 6.5).
- Vyjměte vložku stolu (6) (viz 6.3).
- Povolte upevňovací šroub (19). Upozornění! Upevňovací šroub (19) povolte jen natolik, aby velikost mezery (14) činila cca 5 mm. Pro

upevnění roztahovacího klínu (5) není potřeba upevňovací šroub (19) odmontovat.

- Nyní nasad'te roztahovací klín (5) do mezery (14). Ujistěte se, že je roztahovací klín namontovaný rovně a neviklá se.
- Roztahovací klín (5) musí být vycentrovaný na fiktivní prodloužené čáře za pilovým kotoučem (4), aby nemohlo dojít k sevření řezaného materiálu.
- Vzdálenost mezi pilovým kotoučem (4) a roztahovacím klínem (5) má být 3–8 mm.
- Upevňovací šroub (19) opět pevně utáhněte a namontujte vložku stolu (6) a ochranu pilového kotouče (2).
- Roztahovací klín (5) nesmí být ve vertikálním směru nastaven hlouběji než 2 mm k pilovému kotouči.
- Demontáž se provádí v opačném pořadí.

**6.5 Montáž / demontáž ochrany pilového kotouče (obr. 1, 5)**

- Nasad'te ochranu pilového kotouče (2) na roztahovací klín (5) tak, aby šroub zapadl do otvoru (18) na roztahovacím klínu.
- Šroub (15) a fixační prvek (48) neutahujte příliš pevně; ochrana pilového kotouče musí zůstat volně pohyblivá.
- Demontáž se provádí v opačném pořadí.

**Varování! Před začátkem řezání musí být ochrana pilového kotouče (2) sklopena na řezaný materiál.**

**6.6 Montáž/výměna pilového kotouče (obr. 10/11)**

- Před výměnou pilového kotouče: Vytáhněte síťovou zástrčku!
- Při výměně pilového kotouče noste rukavice, abyste zabránili zraněním!
- Pilový kotouč (4) nastavte na max. hloubku řezu, nastavit do polohy 0° a zaaretujte ho.
- Odmontujte ochranu pilového kotouče (2), vložku stolu (6) a roztahovací klín (5) (viz 6.5, 6.3, 6.4).
- Na přírubu pilového kotouče (40) nasad'te kolíkový klíč (33), aby bylo možné přírubu přidržit, a povolte šroub pomocí klíče s očkem (37).
- Pozor! Šroub otáčejte ve směru otáčení pilového kotouče.
- Sejměte vnější přírubu a starý pilový kotouč (4) stáhněte z vnitřní příruby.
- Příruby pilového kotouče před montáží nového pilového kotouče pečlivě vyčistěte.
- Nový pilový kotouč v opačném pořadí opět

nasadíte a utáhněte.

- Pozor! Dbejte na směr chodu, zkosení zubů musí ukazovat ve směru chodu, tzn. dopředu (viz šipka na ochraně pilového kotouče).
- Roztahovací klín (5), vložku stolu (6) a rovněž ochranu pilového kotouče (2) opět namontujte a nastavte (viz 6.4., 6.3, 6.5).
- Než začnete s pilou opět pracovat, přezkontrolujte funkčnost ochranných zařízení.
- Varování! Po každé výměně pilového kotouče zkontrolujte, jestli se ochrana pilového kotouče (2) otevírá a opět zavírá v souladu s požadavky. Navíc zkontrolujte, jestli se pilový kotouč (4) v ochraně pilového kotouče (2) volně otáčí.
- Varování! Po každé výměně pilového kotouče zkontrolujte, zda pilový kotouč (4) ve vložce stolu (6) volně běží, a to jak ve svislé poloze, tak i v naklonění na 45°.
- Varování! Opořezávaná nebo poškozená vložka stolu (6) se musí okamžitě vyměnit (viz 6.3).
- Varování! Výměna a vyrovnání pilového kotouče (4) musí být provedeny řádným způsobem.

#### 6.7 Přípojka pro odsávání prachu

Možnost připojení k odsávání prachu se nabízí na odsávacím adaptéru (16) na skříni nebo také na ochraně pilového kotouče (2).

##### 6.7.1 Odsávání pomocí odsávacího zařízení

- Odsávací zařízení není součástí obsahu dodávky a je k dostání jako příslušenství.
- Odsávací hadici odsávacího zařízení připojte na průměr 100 mm odsávacího adaptéru (16).

##### 6.7.2 Odsávání s odsávacím zařízením a sadou odsávacího adaptéru (obr. 23)

- Sada odsávacího adaptéru s odsávací hadicí a odsávací zařízení nejsou součástí obsahu dodávky a dodávají se jako příslušenství.
- Odsávací hadici odsávacího zařízení připojte na průměr 100 mm odsávacího adaptéru (16).
- Vyšroubujte šroub na krytce (51) ochrany pilového kotouče (2) pomocí křížového šroubováku.
- Sejměte krytku (51) z pilového kotouče (2).
- Sejměte krytku z pilového kotouče (50).
- Spojte nyní ochranu pilového kotouče (2) a boční připojovací hrdlo odsávacího adaptéru (16) s odsávací hadicí.

##### 6.7.3 Doporučené požadavky na odsávací zařízení

Aby bylo zajištěno uspokojivé sání prachu a třísek od místa vzniku do odsávacího zařízení, mělo by použité odsávací zařízení splňovat následující požadavky:

- Možnost připojení dle popisu v části 6.7.1 resp. 6.7.2
- Potřebný objem vzduchu: 850 m<sup>3</sup>/h
- Podtlak na odsávacím adaptéru: max. 1 500 Pa
- Doporučená rychlost vzduchu v hadici: 20 m/s

#### 6.8 Montáž příslušenství – posuvných saní (obr. 24, 26)

##### Posuvné saně pro model

**TE-TS 315 UD lze zakoupit navíc jako zvláštní příslušenství k tomuto stroji – nejsou součástí dodávky.**

- Odmontujte vodící lištu (41) příčného dorazu a sejměte šrouby (32), podložky (35), pružné kroužky (36) a matice (38).
- Namontujte desku saní (100) s dorazovou lištou (101). Na místě otáčení k tomu použijte velký šroub se šestihrannou hlavou (107) a střední podložku (116). Kromě toho upevněte svěrací páku (106) pomocí dvou velkých podložek (108) a samosvorné matice (109). Upozornění! Svěrací páku (106) je nutné namontovat tak, aby byl doraz při uvolnění svěrací páky pohyblivý, a při natažení svěrací páce musí být zaaretovaný. Seřídte upínací sílu samosvorné matice (109).
- Namontujte oba úhelníky (103, 104) na vodící lištu (102) pomocí podložek (113), pružných kroužků (114) a šroubů se šestihrannou hlavou (112).
- Poté úhelníky (103, 104) společně s vodící lištou (102) upevněte na levé nohy (29) stolní kotoučové pily. Použijte k tomu vždy šroub se šestihrannou hlavou (112), dvě podložky (113), pružný kroužek (114) a rovněž matice (115).
- Desku saní (100) společně s dorazovou lištou (101) nasadte zepředu na vodící lištu (102).
- Pokud mezi vodící lištou a ložisky existuje vůle, je nutné obě spodní ložiska seřídít pomocí šroubu (A) a excentrického šroubu (B), aby saně klouzaly bez vůle.
- Šrouby s vnitřním šestihranem (110) spolu s fixačním prvkem (111) namontujte na vodící lištu (102) dopředu a dozadu, slouží jako koncový doraz.
- Dorazová lišta (101) se musí pohybovat ve

vzdálenosti cca 1 mm rovnoběžně ke stolu pily. Povolte šrouby úhelníků (103, 104). Poté je seříd'te tak, aby lišta zaujímala v každé poloze vzdálenost 1 mm od stolu pily a držáky opět pevně přišroubujte.

- Vezměte v úvahu skutečnost, že s ohledem na stav při dodání mohou i při správné montáži zvláštního příslušenství (posuvných saní) přebývat volné šrouby/podložky, např. proto, že už jsou namontované na stolní okružní pilu.

## 7. Obsluha

**Než začnete s řezáním, zapněte odsávací zařízení.**

### 7.1 Za-/vypínač (obr. 1 / pol. 11)

- Stisknutím zeleného tlačítka „I“ se pila zapne. Před začátkem řezání počkejte, až pilový kotouč dosáhne svého maximálního počtu otáček.
- Při vypnutí pily je třeba stisknout červené tlačítko „0“.

### 7.2 Hloubka řezu (obr. 1)

Otáčením ruční kliky (8) může být pilový kotouč (4) nastaven na požadovanou hloubku řezu.

**Proti směru hodinových ručiček:**  
větší hloubka řezu

**Ve směru hodinových ručiček:**  
menší hloubka řezu

## 7.3 Paralelní doraz

### 7.3.1 Výška dorazu (obr. 12-14, 2b)

- Jako paralelní doraz použijte držák (24) společně s lištou paralelního dorazu (23).
- Dodaný paralelní doraz disponuje dvěma různě vysokými vodicími plochami.
- Podle tloušťky řezaného materiálu musí být použita dorazová kolejnička (23) podle obr. 12 pro tlustý materiál a podle obr. 13 pro slabý materiál.
- K přestavení dorazové kolejničky (23) na nižší vodicí plochu musí být uvolněny oba rýhované šrouby (26), aby mohla být dorazová kolejnička (26) uvolněna od držáku (24).
- Oba rýhované šrouby (26) jednou štěrbinou (25) v dorazové kolejničce (23) vyjmout a do druhé štěrbiny (27) opět zasadit.
- Dorazovou kolejničku (23) opět namontovat

na držák (24).

- Přestavení na vysokou vodicí plochu musí být provedeno analogicky.

### 7.3.2 Šířka řezu (obr. 12/13)

- Při podélném řezání dřevěných dílů musí být použit paralelní doraz (7).
- Paralelní doraz (7) lze namontovat na pravé straně pilového stolu (1).
- Paralelní doraz (7) musí být nasazen do vodicí lišty (28) pilového stolu (1).
- Pomocí stupnice (22) na stole lze paralelní doraz (7) nastavit na požadovaný rozměr.
- Paralelní doraz (7) zafixujte pomocí fixačního prvku (12) ve vodicí liště (28) a tím požadovanou šířku řezu.

### 7.3.3 Nastavení délky dorazu (obr. 14)

- Aby se zabránilo vážnutí řezaného materiálu, je dorazová kolejnička (23) v podélném směru posouvateľná.
- Základní pravidlo: Zadní konec dorazu naráží na myšlenou linii, která začíná přibližně ve středu pilového kotouče a pod 45° probíhá směrem dozadu.
- Nastavení potřebné šířky řezu - rýhované šrouby (26) povolit a dorazovou kolejničku (24) posunout tak dalece dopředu, až dojde k dotknutí myšlené 45° linie. - Rýhované šrouby (26) opět utáhnout.

**Varování!** Vzdálenost mezi stolem pily (1) a spodní stranou dorazové lišty (23) nesmí být příliš velká, aby nemohlo dojít k sevření řezaného materiálu. Při nastavení vzdálenosti je nutné nejprve zafixovat paralelní doraz (7) pomocí fixačního prvku (12). Potom povolte rýhované šrouby (26), spusťte dorazovou lištu (23) dolů na stůl pily (1) a rýhované šrouby (26) opět utáhněte.

### 7.4 Příčný doraz (obr. 15)

- Jako příčný doraz použijte držák (24) společně s dorazovou lištou (23).
- Příčný doraz nasuňte do vodicí lišty (41) vlevo na pilovém stole.
- Povolte fixační prvek (20).
- Otočte dorazovou lištu (23) tak, aby šipka ukazovala požadovaný úhel.
- Fixační prvek opět pevně utáhněte (20).

### Pozor!

- Dorazovou lištu (23) neposouvejte příliš daleko k pilovému kotouči.
- Vzdálenost mezi dorazovou lištou (23) a pilovým kotoučem (4) by měla činit cca 2 cm.



### 7.5 Nastavení úhlu (obr. 16)

- Povolte fixační prvek (9) na přední a zadní straně krytu (44).
- Otáčejte krytem (44) tak dlouho, až bude ukazatel (46) na požadované velikosti úhlu na stupnici (45).
- Zaaretujte toto nastavení pomocí fixačního prvku (9) na přední a zadní straně krytu (44).
- V případě potřeby můžete seřadit koncový doraz pro nastavení úhlu pilového kotouče při 0°. To se provádí nastavením seřizovacího šroubu (47).

### 7.6 Posuvné saně (příslušenství) jako úhlový doraz/příčný doraz (obr. 27)

- Podobně jako v případě univerzálního dorazu je možné použít také posuvné saně jako úhlový doraz/příčný doraz (viz 6.8).
- Povolte svěrací páku (106).
- Dorazovou lištu (101) otáčejte, až dosáhnete požadované velikosti úhlu. 0° pro použití jako příčný doraz (řezy v úhlu 90°), jiné úhly pro úhlové řezy.
- Svěrací páku (106) opět utáhněte.
- Upozornění! Dorazovou lištu neposouvajte příliš daleko k pilovému kotouči (5). Vzdálenost mezi dorazovou lištou a pilovým kotoučem by měla činit cca 2 cm.

## 8. Provoz

### Varování!

- Po každém novém nastavení doporučujeme z důvodů překontrolování nastavených hodnot provést zkušební řez.
- Po zapnutí pily vyčkat, až pilový kotouč dosáhne svého maximálního počtu otáček, a teprve potom začít řezat.
- Pozor při nařezávání!
- Přístroj provozujte pouze s odsáváním. Pravidelně kontrolujte a čistěte odsávací kanály.
- Z ochrany pilového kotouče je možné odebrat krytku, aby mohla být na ochranu pilového kotouče připojena odsávací hadice.

### 8.1 Provádění podélných řezů (obr. 17)

Zde je obrobek proříznut po své délce.

Hrana obrobku je tlačena proti paralelnímu dorazu (7), přičemž plochá strana leží na řezacím stolku (1).

Ochrana pilového kotouče (2) musí být vždy sklopena na obrobek.

Pracovní postoj při podélném řezu nesmí být nikdy v jedné linii s průběhem řezu.

- Paralelní doraz (7) nastavit příslušně podle výšky obrobku a požadované šířky (viz 7.3).
- Pílu zapnout.
- Ruce se semknutými prsty položit ploše na obrobek a obrobek posouvat podél paralelního dorazu (7) do pilového kotouče (4).
- Postranní vedení rukou je přípustní pouze k přední hraně ochranného krytu.
- Obrobek protáhnout vždy až do konce roztahovacího klínu (5).
- Odpad zůstane na řezacím stolku (1) ležet do té doby, až se pilový kotouč (4) opět nachází v klidové poloze.
- Dlouhé obrobky zajistit proti přepadnutí na konci řezání (např. odvalovací stojan atd.).

### 8.1.1 Řezání úzkých obrobků (obr. 18)

Podélné řezy obrobků o šířce menší než 150 mm musí být bezpodmínečně prováděny za použití posuvné tyče (3). Posuvná tyč je v rozsahu dodávky. Opatřovanou nebo poškozenou posuvnou tyč okamžitě vyměnit.

### 8.1.2 Řezání velmi úzkých obrobků (obr. 19)

- Pro podélné řezy velmi úzkých obrobků o šířce 50 mm a méně je bezpodmínečně nutné používat posuvné dřevo / posuvný blok (10).
- Přitom je třeba upřednostnit nízkou vodicí plochu paralelního dorazu.
- Posuvný blok (10) není součástí dodávky.
- Opatřované posuvné dřevo / posuvný blok včas vyměňte.

### 8.2 Provádění šikmých řezů (obr. 16/20)

Šikmé řezy jsou prováděny zásadně za použití paralelního dorazu (7).

- Pilový kotouč (4) nastavit na požadovaný úhlový rozměr (viz 7.5.).
- Paralelní doraz (7) nastavit podle šířky a výšky obrobku (viz 7.3).
- Řez provést odpovídajíc šířce obrobku. (viz 8.1.1. a 8.1.2)

### 8.3 Provádění příčných řezů (obr. 21, 27)

Příčné řezy se provádějí zásadně za použití držáku (24) společně s dorazovou lištou (23) jako příčným dorazem (viz 7.4), navíc lze příčné řezy provádět také za použití příslušenství – posuvných saní jako příčného dorazu (viz 7.6). Při tom se obrobek přeřízne v příčném směru.

- Příčný doraz, resp. posuvné saně, nastavte na požadovaný rozměr úhlu (viz 7.4 nebo 7.6).

- Obrobek tlačte pevně k dorazové liště (23, příp. 101).
- Pílu zapněte.
- Příčný doraz, resp. příslušenství – posuvné saně a obrobek, posouvejte ve směru pilového kotouče a provádějte řez.
- Varování! Vždy pevně držte vedený obrobek, nikdy volný obrobek, který je uřezáván.
- Příčný doraz, resp. příslušenství – posuvné saně, posouvejte vždy tak daleko dopředu, až se obrobek zcela přeřízne.
- Pílu opět vypněte. Odpad odstraňte teprve tehdy, když se pilový kotouč zcela zastaví.

## 9. Čištění, údržba a objednání náhradních dílů

### Nebezpečí!

Před všemi čistícími pracemi vytáhněte síťovou zástrčku.

### 9.1 Čištění

- Udržujte bezpečnostní zařízení, větrací otvory a kryt motoru tak prosté prachu a nečistot, jak jen to je možné. Otřete přístroj čistým hadrem nebo ho profoukněte stlačeným vzduchem při nízkém tlaku.
- Doporučujeme přímo po každém použití přístroj vyčistit.
- Pravidelně přístroj čistěte vlhkým hadrem a trochou mazlavého mýdla. Nepoužívejte čistící prostředky nebo rozpouštědla; tyto by mohly narušit plastové díly přístroje. Dbejte na to, aby se do přístroje nedostala voda. Vniknutí vody do elektrického přístroje zvyšuje riziko úderu elektrickým proudem.

### 9.2 Údržba

Uvnitř přístroje se nevyskytují žádné další díly vyžadující údržbu.

### 9.3 Objednávání náhradních dílů a příslušenství:

Při objednávání náhradních dílů je třeba uvést následující údaje:

- Typ přístroje
- Číslo artiklu přístroje
- Identifikační číslo přístroje
- Číslo požadovaného náhradního dílu

Aktuální ceny a informace naleznete na [www.isc-gmbh.info](http://www.isc-gmbh.info)



**Tip: Pro dobré pracovní výsledky doporučujeme používat vysoce kvalitní příslušenství značky **kwb** ! [www.kwb.eu](http://www.kwb.eu) [welcome@kwb.eu](mailto:welcome@kwb.eu)**

### 9.4 Přeprava

Při přepravě manipulujte strojem pouze zvedáním za pilový stůl. Při manipulaci nebo přepravě nikdy nepoužívejte ke zvedání nebo přemísťování ochranné pomůcky jako ochranu pilového listu a dorazové lišty.

Pro přepravu s namontovanými posuvnými saněmi (zvláštní příslušenství) se musí posuvné saně zafixovat pomocí fixačního šroubu (117), aby zůstaly v jedné poloze a nemohly sklouznout.

### 9.5 Další pokyny k údržbě

Před každým použitím zkontrolujte:

- že lze za-/vypínač stroje bezpečně vypnout,
- brzdnou dobu po vypnutí (<10 sekund).

Pokud by byl za-/vypínač defektní nebo pokud by brzdná doba překračovala 10 sekund, stroj dále nepoužívejte a obraťte se na zákaznický servis.

Během přepravy, montáže, demontáže, zneupotřebnění a šrotování stroje ho vždy umístěte na pevný podklad, aby se nemohl nekontrolovatelně převrátit, svalit nebo pohybovat.

## 10. Likvidace a recyklace

Přístroj je uložen v balení, aby bylo zabráněno poškození při přepravě. Toto balení je surovina a tím znovu použitelné nebo může být dáno zpět do cirkulace surovin. Přístroj a jeho příslušenství jsou vyrobeny z rozdílných materiálů, jako např. kov a plasty. Defektní přístroje nepatří do domovního odpadu. K odborné likvidaci by měl být přístroj odevzdán na příslušném sběrném místě. Pokud žádné takové sběrné místo neznáte, měli byste se informovat na místním zastupitelství.

## 11. Skladování

Skloďte přístroj a jeho příslušenství na tmavém, suchém a nezamrzajícím místě a mimo dosah dětí. Optimální teplota skladování leží mezi 5 a 30 °C. Uložte elektrický přístroj v originálním balení.



Jen pro země EU

Elektrické nářadí a přístroje neodhazujte do domovního odpadu!

Podle evropské směrnice 2012/19/ES o odpadních elektrických a elektronických zařízeních (OEEZ) a při prosazování národního práva musí být spotřebované elektrické nářadí sbíráno samostatně a musí být dopraveno do odpovídajícího ekologického recyklačního závodu.

Alternativa recyklace k výzvě na zpětné odeslání výrobku:

Vlastník elektrického přístroje je povinen alternativně namísto zpětného odeslání zařízení spolupůsobit při jeho správném zužitkování v případě, že se vzdá jeho vlastnictví. Starý přístroj lze v takovém případě odevzdat také ve sběrně, která provede odstranění ve smyslu národního zákona o recyklaci a odpadech. Tyto předpisy se nevztahují na díly příslušenství a pomocné prostředky bez elektrických součástí přidané ke starým přístrojům.

Patisk nebo jiné rozmnožování dokumentace a průvodních listin, také ve výtazcích, je přípustný pouze s výslovným souhlasem firmy iSC GmbH.

Technické změny vyhrazeny

## Servisní informace

Ve všech zemích uvedených v záručním listu máme kompetentní servisní partnery, jejichž kontaktní údaje naleznete v záručním listu. Jsou Vám k dispozici pro všechny servisní požadavky jako opravy, objednávání náhradních a rychle opotřebitelných dílů nebo nákup spotřebních materiálů.

Je třeba dbát na to, že u tohoto přístroje podléhají následující díly opotřebení přiměřenému použití nebo přirozenému opotřebení, resp. jsou potřebné jako spotřební materiál.

Kategorie	Příklad
Rychle opotřebitelné díly*	Klínový řemen, uhlíkové kartáčky, vložka stolu, posuvná tyč
Spotřební materiál/spotřební díly*	Pilový kotouč
Chybějící díly	

\* není nutně obsaženo v rozsahu dodávky!

V případě nedostatků nebo chyb Vás žádáme, abyste příslušnou chybu nahlásili na internetové stránce [www.isc-gmbh.info](http://www.isc-gmbh.info). Dbejte prosím na přesný popis chyby a odpovězte přitom v každém případě na následující otázky:

- Fungoval přístroj předtím nebo byl od začátku defektní?
- Všimli jste si něčeho před vyskytnutím poruchy (příznak před poruchou)?
- Jakou chybnou funkci přístroj podle Vašeho názoru vykazuje (hlavní příznak)?  
Popište tuto chybnou funkci.

## Záruční list

Vážená zákaznice, vážený zákazník,  
naše výrobky podléhají přísné kontrole kvality. Pokud i přesto tento přístroj bezvadně nefunguje, je nám to velice líto a prosíme Vás, abyste se obrátili na naši servisní službu na adrese uvedené na tomto záručním listu. Rádi Vám budeme k dispozici také telefonicky na uvedeném servisním telefonním čísle. Pro uplatňování požadavků poskytnutí záruky platí následující:

1. Tyto záruční podmínky jsou určeny výlučně pro spotřebitele, tzn. fyzické osoby, které tento výrobek nebudou používat ani v rámci své profesní, ani jiné výdělečně činné aktivity. Tyto záruční podmínky upravují dodatečné záruky, které níže uvedený výrobce poskytuje kupujícím nových přístrojů navíc k zákonné záruce. Vaše zákonem stanovené nároky na záruku zůstanou touto zárukou nedotčeny. Naše záruka je pro Vás bezplatná.
2. Záruka se vztahuje výhradně na nedostatky na vámi zakoupeném novém přístroji níže uvedeného výrobce, které jsou způsobené chybou materiálu nebo výrobní chybou, a podle našeho uvážení je omezena na odstranění těchto nedostatků na přístroji nebo výměnu přístroje. Dbejte prosím na to, že naše přístroje nebyly podle svého účelu určeny konstruovány pro živnostenské, řemeslnické nebo odborné použití. Záruční smlouva se proto nenaplní, pokud byl přístroj během záruční doby používán v živnostenských, řemeslnických nebo průmyslových podmínkách nebo byl vystaven srovnatelnému zatížení.
3. Z naší záruky jsou vyloučeny:
  - Škody na přístroji, které vznikly nedodržením montážního návodu nebo na základě neoborné instalace, nedodržením návodu k použití (jako např. připojení na chybné síťové napětí nebo druh el. proudu), nebo nedodržením pokynů k údržbě a bezpečnostních pokynů, vystavením přístroje nepřírodným povětrnostním podmínkám nebo nedostatečnou péčí a údržbou.
  - Škody na přístroji, které vznikly neoprávněným nebo nesprávným použitím (jako např. přetížení přístroje nebo použitím neschválených přídatných nástrojů nebo příslušenství), vniknutím cizích těles do přístroje (jako např. písek, kameny nebo prach, škody při přepravě), používáním násilí nebo cizím působením (jako např. škody způsobené pádem).
  - Škody na přístroji nebo na dílech přístroje, které jsou způsobeny běžným opotřebením přiměřeného použití nebo jiným přirozeným opotřebením.
4. Záruční doba činí 24 měsíců a začíná datem koupě přístroje. Požadavky poskytnutí záruky musí být uplatňovány před uplynutím záruční doby během dvou týdnů poté, co byla vada zjištěna. Uplatňování požadavků poskytnutí záruky po uplynutí záruční doby je vyloučeno. Oprava nebo výměna přístroje nevede ani k prodloužení záruční doby, ani nedojde tímto výkonem k zahájení nové záruční doby pro tento přístroj nebo pro jakékoli zabudované náhradní díly. To platí také při využití místního servisu.
5. Pro uplatňování požadavků na poskytnutí záruky nahlaste prosím váš defektní přístroj na: [www.isc-gmbh.info](http://www.isc-gmbh.info). Mějte připravenou nákupní účtenku nebo jiné doklady o vašem nákupu. Přístroje, které jsou zaslány bez odpovídajících dokladů a bez typového štítku, jsou ze záručního plnění vyloučeny z důvodu nedostatečné možnosti jednoznačného přiřazení. Pokud je defekt přístroje zahrnut v naší záruce, obdržíte obratem zpátky opravený nebo nový přístroj.

Samozřejmě Vám rádi odstraníme nedostatky na přístroji na Vaše náklady, pokud tyto nedostatky nejsou nebo už nejsou zahrnuty v rozsahu záruky. V takovém případě nám prosím zašlete přístroj na naši servisní adresu.

V případě rychle opotřebitelných dílů, spotřebních dílů a chybějících dílů poukazujeme na omezení této záruky podle servisních informací uvedených v tomto návodu k obsluze.



**Nebezpečenstvo!** - Aby ste znížili riziko poranenia, prečítajte si návod na obsluhu



**Pozor! Používajte ochranu sluchu.** Pôsobenie hluku môže spôsobiť poškodenie sluchu.



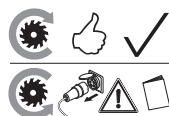
**Pozor! Používajte ochrannú masku proti prachu.** Pri práci s drevom a inými materiálmi môže vzniknúť zdraviu škodlivý prach. Materiál obsahujúci azbest nesmie byť spracovávaný!



**Pozor! Noste ochranné okuliare.** Iskry vznikajúce pri práci alebo úlomky, triesky a prach vystupujúci z prístroja by mohli viesť k trvalému poškodeniu zraku.



**Pozor! Nebezpečenstvo poranenia!** Nesiahajte do bežiaceho pílového kotúča.



**Dbajte na správny smer otáčania motora!**  
**Opravte nesprávny smer otáčania motora pomocou fázového smerového prepínača v prípojnej zástrčke. (pozri obrázok 3c)**

**Nebezpečenstvo!**

Pri používaní prístrojov sa musia dodržiavať príslušné bezpečnostné opatrenia, aby bolo možné zabrániť prípadným zraneniam a vecným škodám. Preto si starostlivo prečítajte tento návod na obsluhu/bezpečnostné pokyny. Následne ich starostlivo uschovajte, aby ste mali vždy k dispozícii potrebné informácie. V prípade, že budete prístroj požičiavať tretím osobám, prosím odovzdajte im spolu s prístrojom tento návod na obsluhu/bezpečnostné pokyny. Nepreberáme žiadne ručenie za nehody ani škody, ktoré vzniknú nedodržaním tohto návodu na obsluhu a bezpečnostných pokynov.

**1. Bezpečnostné pokyny**

Príslušné bezpečnostné pokyny nájdete v priloženej brožúrke.

**Nebezpečenstvo!**

**Prečítajte si všetky bezpečnostné predpisy a pokyny.** Nedostatky pri dodržovaní bezpečnostných predpisov a pokynov môžu mať za následok úraz elektrickým prúdom, vznik požiaru a/alebo ťažké poranenia. **Všetky bezpečnostné predpisy a pokyny si odložte pre budúce použitie.**

**2. Popis prístroja a objem dodávky****2.1 Popis prístroja****2.1.1 Stolná kotúčová píla (obr. 1 – 19)**

1. Pílový stôl
2. Ochrana pílového kotúča
3. Posuvný prípravok
4. Pílový kotúč
5. Rozovierací klin
6. Stolná vložka
7. Paralelný doraz, kompletný
8. Ručné koliesko
9. Nastavovacia a aretačná rukoväť
10. Posuvný blok
11. Vypínač zap/vyp
12. Aretačná rukoväť šírka rezu
13. Gumená päťka
14. Štrbina
15. Skrutka pre ochranu pílového kotúča
16. Odsávací adaptér
17. Skrutka so zápusťou hlavou
18. Diera (rozovierací klin)
19. Upevňovacia skrutka
20. Aretačná rukoväť uhol rezu

21. Podvozok
22. Stupnica paralelný doraz
23. Dorazová lišta
24. Držiak
25. Drážka na výšku
26. Ryhovaná skrutka
27. Drážka na šírku
28. Vodiaca lišta paralelný doraz
29. Podstavcová noha
30. Pričná vzpera
31. Pozdĺžna vzpera
32. Šesťhranná skrutka
33. Čelný dierový kľúč
34. Nástrojový hák
35. Podložka
36. Pružná podložka
37. Prstencový kľúč 16/19mm
38. Matica
39. Predĺženie stola
40. Príruba pílového kotúča
41. Vodiaca lišta priečny doraz
42. Rukoväť
43. Vzpera pre predĺženie stola
44. Teleso
45. Stupnica uhol pílového kotúča
46. Ukazovateľ uhol pílového kotúča
47. Nastavovacia skrutka
48. Aretačná rukoväť ochrana pílového kotúča
49. Skrutka pre odsávací adaptér
50. Kryt pre odsávací adaptér
51. Krytka na ochrane pílového kotúča
52. Uholníkový plech
53. Ramenná skrutka
54. Podložka veľká
55. Samoistná matica

**2.1.2 Posuvné sane**

**(Špeciálne príslušenstvo – Posuvné sane: pri TE-TS 315 UD (č. výr.: 43.405.58) nie sú súčasťou dodávky.) (obr. 24 – 26)**

100. Doska saní so stupnicou
101. Dorazová lišta s profilom
102. Vodiaca lišta
103. Uholník, vzadu
104. Uholník, vpredu
105. Doraz pre priečne pílenie
106. Blokovaná páka, pre nastavenie uhla
107. Šesťhranná skrutka veľká
108. Podložka veľká
109. Samoistná matica
110. Skrutka s vnútorným šesťhranom
111. Aretačná rukoväť
112. Šesťhranná skrutka malá
113. Podložka malá
114. Pružná podložka malá

- 115. Matica malá
- 116. Podložka stredná
- 117. Aretačná skrutka

## 2.2 Objem dodávky

Prosím, skontrolujte kompletnosť výrobku na základe uvedeného objemu dodávky. V prípade chýbajúcich častí sa prosím obráťte najneskôr do 5 pracovných dní od zakúpenia výrobku s predložením platného dokladu o kúpe na naše servisné stredisko alebo na obchod, v ktorom ste prístroj zakúpili. Prosím, dbajte pritom na záručnú tabuľku uvedenú v servisných informáciách na konci návodu.

- Otvorte balenie a opatrne vyberte prístroj von z balenia.
- Odstráňte obalový materiál ako aj obalové/transportné poistky (pokiaľ sú obsiahnuté).
- Skontrolujte, či obsah dodávky kompletný.
- Skontrolujte, či nedošlo k poškodeniu prístroja a príslušenstva transportom.
- Pokiaľ možno, uschovajte si obal až do konca záručnej doby.

### Nebezpečenstvo!

**Prístroj a obalový materiál nie sú hračky! Deti sa nesmú hrať s plastovými vreckami, fóliami ani malými dielmi! Hrozí nebezpečenstvo prehltnutia a udusenia!**

#### 2.2.1 Stolná kotúčová píla

- Ochrana pílového kotúča
- Posuvný prípravok
- Rozovierací klin
- Posuvný blok
- Aretačná rukoväť šírka rezu
- Gumená päťka (4x)
- Skrutka pre ochranu pílového kotúča
- Odsávací adaptér
- Aretačná rukoväť uhol rezu
- Podvozok
- Dorazová lišta
- Držiak
- Podstavcová noha (4x)
- Priečna priečka (2x)
- Pozdĺžna priečka (2x)
- Šesťhranná skrutka (56x)
- Čelný dierový kľúč
- Nástrojový hák
- Podložka (108x)
- Pružná podložka (56x)
- Prstencový kľúč 16/19mm
- Matica (56x)
- Predĺženie stola
- Rukoväť (2x)
- Vzpera pre predĺženie stola (2x)

- Skrutka pre odsávací adaptér(4x)
- Kryt pre odsávací adaptér
- Uholníkový plech (2x)
- Ramenná skrutka (4x)
- Podložka veľká (4x)
- Samoistná matica (4x)
- Preklad návodu na obsluhu
- Bezpečnostné pokyny

#### 2.2.2 Rozsah dodávky

**(Špeciálne príslušenstvo – Posuvné sane: pri TE-TS 315 UD (č. výr.: 43.405.58) nie sú súčasťou dodávky.):**

- Doska saní so stupnicou
- Dorazová lišta s profilom
- Vodiaca lišta
- Uholník, vzadu
- Uholník, vpredu
- Blokovacia páka, pre nastavenie uhla
- Šesťhranná skrutka veľká
- Podložka veľká (2x)
- Samoistná matica
- Skrutka s vnútorným šesťhranom (2x)
- Aretačná rukoväť (2x)
- Šesťhranná skrutka malá (8x)
- Podložka malá (12x)
- Pružná podložka malá (8x)
- Matica malá (4x)
- Podložka stredná

## 3. Správne použitie prístroja

Stolná kotúčová píla je určená na pozdĺžne a priečne rezanie (len s použitím priečného dorazu) dreva akéhokoľvek druhu s primeranou veľkosťou pre daný stroj. Guľatina akéhokoľvek druhu sa nesmie rezať na tomto stroji.

Prístroj smie byť použitý len na ten účel, na ktorý bol určený. Akéhokoľvek iné odlišné použitie sa považuje za nespĺňajúce účel použitia. Za škody alebo zranenia akéhokoľvek druhu spôsobené nesprávnym používaním ručí používateľ / obsluhujúca osoba, nie však výrobca.

Prosím berte ohľad na skutočnosť, že naše prístroje neboli svojím určením konštruované na profesionálne, remeselnícke ani priemyselné použitie. Nepreberáme žiadne záručné ručenie, ak sa prístroj bude používať v profesionálnych, remeselníckych alebo priemyselných prevádzkach ako aj na činnosti rovnocenné s takýmto použitím. Povoľené pre používanie s týmto strojom sú len



vhodné pílové kotúče (pílové kotúče typu HM alebo CV). Používanie pílových kotúčov typu HSS a rozbrusovacích kotúčov akéhokoľvek druhu je zakázané.

Každé iné odlišné použitie prístroja sa považuje za nespĺňajúce účel použitia. Za škody alebo zranenia akéhokoľvek druhu spôsobené týmto nesprávnym používaním ručí používateľ / obsluhujúca osoba, nie však výrobca.

Súčasťou správneho účelového použitia prístroja je taktiež dodržiavanie bezpečnostných predpisov, ako aj návodu na montáž a pokyny k prevádzke nachádzajúce sa v návode na obsluhu. Osoby, ktoré obsluhujú prístroj a vykonávajú jeho údržbu, musia byť s týmto oboznámené a informované o možných nebezpečenstvách.

Okrem toho sa musia prísne dodržiavať platné bezpečnostné predpisy proti úrazom.

Musia sa taktiež dodržiavať ďalšie všeobecné pravidlá v oblastiach pracovnej medicíny a bezpečnostnej techniky.

Zmeny vykonané na stroji celkom vylučujú ručenie výrobcu a ručenie za škody týmto spôsobené. Napriek správne účelovému použitiu sa nemôžu niektoré špecifické rizikové faktory celkom vylúčiť. Z dôvodu danej konštrukcie a stavby tohto stroja sa môžu vyskytnúť nasledujúce riziká:

- Kontakt s pílovým kotúčom v píliacej oblasti, ktorá nie je prikrytá.
- Siahnutie do bežiacieho pílového kotúča (rezné zranenie).
- Spätný úder obrobkov a častí obrobkov.
- Zlomenie pílového kotúča.
- Vymrštenie poškodených tvrdokovových častí pílového kotúča.
- Poškodenie sluchu pri nepoužívaní potrebnej ochrany sluchu.
- Emisie dreveného prachu poškodzujúce zdravie pri používaní v uzatvorených miestnostiach.

#### 4. Technické údaje

Motor na striedavý prúd ..... 400V 3~ 50 Hz  
 Výkon P ..... S6 20 % 2800 W  
 Otáčky pri voľnobehu  $n_0$  ..... 2950 min<sup>-1</sup>  
 Pílový kotúč z tvrdokovu .. Ø 315 x Ø 30 x 3,0 mm  
 Počet pílových zubov ..... 24  
 Veľkosť stola ..... 800 x 550 mm  
 Predĺženie stola ..... 740 x 546 mm  
 Výška rezu max. .... 85 mm / 90°

..... 55 mm / 45°  
 Výškové nastavenie ..... plynulo 0 – 85 mm  
 Pílový kotúč výkyvný ..... plynulo 0° – 45°  
 max. šírka obrobku ..... 1,6 m  
 Odsávací prípojka ..... Ø100/36 mm  
 Hmotnosť bez posuvných saní ..... cca 53,5 kg  
 Hmotnosť s posuvnými saňami ..... cca 58,5 kg  
 Trieda ochrany: ..... I  
 Hrúbka rozovieracieho klina: ..... 2,5 mm

Pracovný režim S6 20%: Priebežná prevádzka s prerušovaným zaťažením (pracovný cyklus 10 min). Aby sa motor neprehrieval nad prípustnú hodnotu, smie byť motor počas 20% pracovného cyklu prevádzkovaný na uvedený nominálny výkon a musí následne bežať počas 80% pracovného cyklu bez zaťaženia.

#### Nebezpečenstvo! Hlučnosť a vibrácie

Hodnoty hlučnosti a vibrácií boli merané podľa európskej normy EN 1870-19.

#### Prevádzka

Hladina akustického tlaku  $L_{pA}$  ..... 95,5 dB (A)  
 Nepresnosť  $K_{pA}$  ..... 3 dB (A)  
 Hladina akustického výkonu  $L_{WA}$  ..... 109,5 dB (A)  
 Nepresnosť  $K_{WA}$  ..... 3 dB (A)

Uvedené hodnoty sú namerané emisné hodnoty a nemusia tak zároveň predstavovať taktiež bezpečné hodnoty na pracovisku. Napriek tomu, že existuje korelácia medzi emisnými a imisnými hladinami, nemôže sa z toho spoľahlivo odvodiť to, či sú alebo nie sú potrebné dodatočné bezpečnostné opatrenia. Faktory, ktoré môžu ovplyvňovať momentálnu imisnú hladinu nachádzajúcu sa na pracovisku, sú medzi inými doba trvania vplyvov, druh pracovnej miestnosti, iné zdroje hlukov atď., napr. počet strojov a iných príbuzných procesov. Spoľahlivé hodnoty na pracovisku sa môžu taktiež navzájom odlišovať v jednotlivých krajinách. Táto informácia však nemá používateľa oprávniť k tomu, aby neuskutočnil lepšie zhodnotenie ohrozenia a rizika.

#### Používajte ochranu sluchu.

Pôsobenie hluku môže spôsobiť poškodenie sluchu.

### Obmedzte tvorbu hluku a vibráciu na minimum!

- Používajte len prístroje v bezchybnom stave.
- Pravidelne vykonávajte údržbu a čistenie prístroja.
- Prispôbte spôsob práce prístroju.
- Prístroj nepreťažujte.
- V prípade potreby nechajte prístroj skontrolovať.
- Prístroj vypnite, pokiaľ ho nepoužívate.

### Pozor!

#### Zvyškové riziká

**Aj napriek tomu, že budete elektrický prístroj obsluhovať podľa predpisov, budú existovať zvyškové riziká. V súvislosti s konštrukciou a vyhotovením elektrického prístroja môže dôjsť k výskytu týchto nebezpečenstiev:**

1. Poškodenie pľúc, pokiaľ sa nenosí žiadna vhodná ochranná maska proti prachu.
2. Poškodenie sluchu, pokiaľ sa nenosí žiadna vhodná ochrana sluchu.

## 5. Pred uvedením do prevádzky

Presvedčte sa pred zapojením prístroja do siete o tom, či údaje na typovom štítku prístroja súhlasia s údajmi elektrickej siete.

### Výstraha!

**Skôr než začnete na prístroji robiť akékoľvek nastavenia, vytiahnite zo siete elektrický kábel.**

- Vybalíť stolnú kotúčovú pílu a skontrolovať, či sa na nej nevyskytujú prípadné transportné poškodenia.
- Stroj musí byť stabilne postavený, t.j. na pracovnom stole, alebo pevne priskrutkovaný na stabilnom podstavcovom ráme.
- Pred uvedením do prevádzky sa musia všetky kryty a bezpečnostné prípravky správne namontovať.
- Pílový kotúč musí môcť voľne bežať.
- Pri dreve, ktoré už bolo opracované, je potrebné dbať na cudzie telesá ako napr. klinec alebo skrutky atď.
- Pred tým, než stlačíte vypínač zap/vyp, presvedčte sa o tom, že je pílový kotúč správne namontovaný a je zaručená ľahkosť chodu pohyblivých častí.

## 6. Montáž

**Nebezpečenstvo! Pred všetkými údržbovými, prestavbovými a montážnymi prácami na kotúčovej píle sa musí vytiahnuť elektrický kábel zo siete.**

### 6.1 Montáž podstavca a predĺženia stola (obr 1, 3 a – i)

**Nebezpečenstvo!** Rešpektujte hmotnosť stroja a v prípade potreby si privolajte na pomoc ďalšiu osobu.

- Pretočte stolnú kotúčovú pílu a položte ju na zem alebo na inú vhodnú podložku. Upozornenie! Umiestnite medzi povrch stola a podklad vhodnú podložku (napr. obalový materiál), aby sa povrch stola nepoškodil.
- Priskrutkujte podstavcové nohy (29) pomocou šesťhranných skrutiek (32), podložiek (35), pružných podložiek (36) a matic (38) voľne na pílový stôl (1).  
Upozornenie! Otvory na zadnej strane stola (1) nechajte ešte nezaskrutkované, tam budú neskôr upevnené uholníkové plechy (52) pre predĺženie stola (39).
- Priskrutkujte priečne vzpery (30) a pozdĺžne vzpery (31) pomocou šesťhranných skrutiek (32), podložiek (35), pružných podložiek (36) a matic (38) voľne na podstavcové nohy. Dbajte na to, aby otvory v montovaných priečných vzperách smerovali nahor, kvôli neskoršej montáži predĺženia stola. Dbajte tiež na to, aby spojenie na pero a drážku medzi vzperou a podstavcovou nohou navzájom správne zapadalo.
- Priskrutkujte gumené pätky (13) pomocou šesťhranných skrutiek (32), podložiek (35), pružných podložiek (36) a matic (38) pevne na podstavcové nohy.
- Priskrutkujte odsávací adaptér (16) pomocou skrutiek (49) na stroj. Upozornenie! Bočné napájacie hrdlo odsávacieho adaptéra (16) musí smerovať doprava.
- Zoskrutkujte uholníkové plechy (52) na zadnej strane pílového stola (1) so šesťhrannými skrutkami (32), podložkami (35), pružnými podložkami (36) a maticami (38).
- Priskrutkujte predĺženie stola (39) pomocou ramenných skrutiek (53), podložiek (54), a samoistiacich matic (55) na uholníkové plechy (52). Upozornenie! Hlava skrutky musí smerovať von, podložka (54) a samoistiacie matice (55) sa musia nachádzať na vnútornej strane.

- Priskrutkujte výstuhy (43) na predĺženie stola (39) pomocou ramenných skrutiek (53), podložiek (54) a samoistiacich matíc (55).
- Priskrutkujte výstuhy (43), každú s dvomi šesťhrannými skrutkami (32), podložkami (35), pružnými podložkami (36) a maticami (38) na zadné podstavcové nohy (29).
- Otočte stroj tak, aby stál na podstavcových nohách. Stroj musí byť umiestnený na rovnom podklade. Všetky voľné skrutkové spoje potom pevne utiahnite.

## 6.2 Montáž rukoväti, nástrojového háku a podvozku (obr. 1, 4 a – d)

- Priskrutkujte rukoväť (42) pomocou šesťhranných skrutiek (32), podložiek (35), pružných podložiek (36) a matíc (38) na predné podstavcové nohy.
- Priskrutkujte nástrojový hák (34) na prednú pravú podstavcovú nohu. Upozornenie! Pri nepoužívaní možno čelný dierový kľúč (33), prstencový kľúč (37), posuvný prípravok (3), ako aj posuvný blok (10) uschovať na nástrojovom háku (34).
- Priskrutkujte podvozok (21) pomocou šesťhranných skrutiek (32), podložiek (35), pružných podložiek (36) a matíc (38) na zadné podstavcové nohy.
- Pozor! Vzdialenosť obručí od podkladu musí byť pomocou pozdĺžneho otvoru v podvozku (21) zvolená tak, aby používateľ nemusel stroj pri prenášaní zdvíhať príliš vysoko.
- Namontujte krátku vodiacu lištu pre paralelný doraz (28) na prednej strane pílového stola (1) (pozri obr. 4e); ako aj dlhú vodiacu lištu pre priečny doraz (41) na ľavej strane pílového stola (1) (pozri obr. 4f).
- Kvôli tomu najprv voľne upevnite skrutku (32), podložku (35), pružnú podložku (36) a maticu (38) do oboch otvorov na pílovom stole. Hlava skrutky sa musí nachádzať bez podložky na vonkajšej strane pílového stola (1).
- Teraz presuňte, ako je zobrazené na obrázku 4g, vodiacu lištu (28) s drážkou cez obidve hlavy skrutiek natoľko dopredu, aby bola pravá strana vodiacej lišty (28) v jednej rovine s pravou stranou pílového stola (1).
- Zodpovedajúc vodiacej lište pre paralelný doraz namontujte dlhú vodiacu lištu pre priečny doraz (41). Vodiaca lišta (41) sa musí nachádzať centricky k pílovému stolu (1).
- Voľné skrutkové spojenia teraz pevne utiahnite.

## Upozornenie! Výšku obidvoch vodiacich lišt musíte zvoliť tak, aby:

- boli paralelne voči pílovému stolu,
- paralelný doraz (7) pri posúvaní nebol blokován pílovým stolom (1),
- však nebola viditeľná príliš veľká štrbina medzi vodiacou lištou a paralelným dorazom (7).

## 6.3 Montáž/demontáž stolnej vložky (obr. 6)

- Pri opotrebení alebo poškodení sa musí stolná vložka vymeniť, v opačnom prípade sa zvyšuje nebezpečenstvo poranenia.
- Zložte ochranu pílového kotúča (2) (6.5).
- Odstráňte skrutku so zápusťnou hlavou (17).
- Vyberte opotrebovanú stolnú vložku (6).
- Montáž novej stolnej vložky sa vykonáva v opačnom poradí

## 6.4 Montáž/demontáž rozovieracieho klina (obr. 7 – 9)

- Nebezpečenstvo! Vytiahnite sieťovú zástrčku.
- Pílový kotúč (4) nastavte na max. hĺbku rezu, nastavte do 0° polohy a zaistíte.
- Demontujte ochranu pílového kotúča (pozri bod 6.5.).
- Vyberte stolnú vložku (6) (pozri bod 6.3).
- Uvoľnite upevňovaciu skrutku (19). Upozornenie! Upevňovaciu skrutku (19) uvoľňujte len dovtedy, pokým štrbina (14) nebude cca 5 mm. Upevňovaciu skrutku (19) nemusíte vyberať, aby ste rozovierací klin (5) mohli upevniť.
- Stačí, ak rozovierací klin (5) zasuniete do štrbiny (14). Skontrolujte, či je rozovierací klin namontovaný rovno a či sa nekýva.
- Rozovierací klin (5) sa musí nachádzať vystrudene na pomyslenej predĺženej priamke za pílovým kotúčom (4) tak, aby nemohlo dôjsť k zaseknutiu rezaného materiálu.
- Odstup medzi pílovým kotúčom (4) a rozovieracím klinom (5) má byť 3 – 8 mm.
- Upevňovaciu skrutku (19) znovu pevne utiahnite, namontujte stolnú vložku (6) a ochranu pílového kotúča (2).
- Rozovierací klin (5) nesmie byť vo vertikálnom smere nastavený hlbšie ako 2 mm voči pílovému kotúču.
- Demontáž sa vykonáva v opačnom poradí.

### 6.5 Montáž/demontáž ochrany pílového kotúča (obr. 1, 5)

- Ochranu pílového kotúča (2) nasadte na rozovierací klin (5) tak, aby skrutka mohla prejsť cez otvor (18) rozovieracieho klina.
- Skrutku (15) a aretačnú rukoväť (48) neúťahujte príliš napevno; ochrana pílového kotúča musí zostať voľne pohyblivá.
- Demontáž sa vykonáva v opačnom poradí.

**Varovanie! Pred zahájením pílenia musí byť ochrana pílového kotúča (2) spustená na spracovávaný materiál.**

### 6.6 Montáž/výmena pílového kotúča (obr. 10/11)

- Pred výmenou pílového kotúča: Vytiahnite sieťovú zástrčku!
- Pri výmene pílového kotúča používajte rukavice, aby ste zabránili zraneniam!
- Pílový kotúč (4) nastavte na max. hĺbku rezu, nastavte do 0° polohy a zaistíte.
- Demontujte ochranu pílového kotúča (2), stolnú vložku (6) a rozovierací klin (5) (pozri body 6.5, 6.3, 6.4).
- Čelný dierový kľúč (33) nasadte na prírubu pílového kotúča (40), aby ste ho pridržali, a skrutku uvoľnite pomocou prstencového kľúča (37).
- Pozor! Skrutku otáčajte v smere rotácie pílového kotúča.
- Zložte vonkajšiu prírubu a starý pílový kotúč (4) stiahnite z vnútornej príruby.
- Prírubby pílového kotúča sa musia pred montážou nového pílového kotúča dôkladne vyčistiť.
- Pri vkladaní nového pílového kotúča postupujte v obrátenom poradí a pevne ho dotiahnite.
- Pozor! Dbajte na smer otáčania, rezná šikmina zubov musí ukazovať v smere otáčania, t. j. smerom vpred (pozri šípku na ochrane pílového kotúča).
- Znovu namontujte a nastavte rozovierací klin (5), stolnú vložku (6), ako aj ochranu pílového kotúča (2) (pozri body 6.4, 6.3, 6.5).
- Pred opätovným začatím práce s kotúčovou pilou sa musí skontrolovať funkčnosť ochranných zariadení.
- Varovanie! Po každej výmene pílového kotúča skontrolujte, či sa ochrana pílového kotúča (2) otvára a znovu zatvára podľa požiadaviek. Dodatočne skontrolujte, či sa pílový kotúč (4) pohybuje voľne v rámci ochrany pílového kotúča (2).

- Varovanie! Po každej výmene pílového kotúča skontrolujte, či sa pílový kotúč (4) vo zvislej polohe, ako aj naklonený na 45°, voľne pretáča v stolnej vložke (6).
- Varovanie! Opatrebovaná alebo poškodená stolná vložka (6) sa musí neodkladne vymeniť (pozri bod 6.3).
- Varovanie! Výmena a nastavenie pílového kotúča (4) sa musí vykonať podľa predpisov.

### 6.7 Prípojka pre odsávanie prachu

Jednou z možností na odsávanie prachu je pripojenie na odsávací adaptér (16) na telese, ako aj na ochranu pílového kotúča (2).

#### 6.7.1 Odsávanie s odsávacím zariadením

- Odsávacie zariadenie nie sú súčasťou dodávky, je dostupné ako príslušenstvo.
- Pripojte odsávaciu hadicu odsávacieho zariadenia na odsávací adaptér (16) s priemerom 100 mm.

#### 6.7.2 Odsávanie s odsávacím zariadením a súpravou odsávacieho adaptéra (obr. 23)

- Súprava odsávacieho adaptéra s odsávacou hadicou, ako ani odsávacie zariadenie nie sú súčasťou dodávky, sú dostupné ako príslušenstvo.
- Pripojte odsávaciu hadicu odsávacieho zariadenia na odsávací adaptér (16) s priemerom 100 mm.
- Odskrutkujte skrutku krytky (51) na ochrane pílového kotúča (2) pomocou krížového skrutkovača.
- Zložte krytku (51) z ochrany pílového kotúča (2).
- Odstráňte kryt odsávacieho adaptéra (50).
- Teraz spojte ochranu pílového kotúča (2) a bočné pripojovacie hrdlo odsávacieho adaptéra (16) s odsávacou hadicou.

#### 6.7.3 Odporúčané požiadavky na odsávacie zariadenie

Aby bol zabezpečený dostatočný prenos prachu a pilín z miesta ich výskytu k odsávaciemu zariadeniu, musí používané odsávacie zariadenie spĺňať nasledovné požiadavky:

- Možnosť pripojenia podľa popisu v bode 6.7.1, resp. 6.7.2
- Požadované množstvo vzduchu: 850 m<sup>3</sup>/h
- Podtlak v odsávacom adaptéri: maximálne 1500 Pa
- Odporúčaná rýchlosť vzduchu v hadici: 20 m/s

## 6.8 Montáž príslušenstva – posuvných saní (obr. 24, 26)

- **Posuvné sane sú pre model TE-TS 315 UD dostupné v obchode ako príslušenstvo k tomuto stroju – nie sú súčasťou dodávky.**
- Demontujte vodiacu lištu (41) pre priečny doraz a odstráňte skrutky (32), podložky (35), pružné podložky (36) a matice (38).
- Namontujte dosku saní (100) s dorazovou lištou (101). Použite k tomu v otočnom bode veľkú šesťhrannú skrutku (107) a strednú podložku (116). Okrem toho upevnite blokovaciu páku (106) pomocou dvoch veľkých podložiek (108) a samoistnej matice (109). Upozornenie! Blokovacia páka (106) musí byť namontovaná tak, aby sa doraz pri uvoľnenej blokovacej páke mohol pohybovať a pri utiahnutej blokovacej páke bol zaistený. Nastavte upínaciu silu so samoistnou maticou (109).
- Namontujte obidva uholníky (103, 104) na vodiacu lištu (102) s podložkami (113), pružnými podložkami (114) a šesťhrannými skrutkami (112).
- Potom uholníky (103, 104) spolu s vodiacou lištou (102) upevnite na ľavé podstavcové nohy (29) stolnej kotúčovej píly. Použite pritom vždy jednu šesťhrannú skrutku (112), dve podložky (113), pružnú podložku (114) a maticu (115).
- Dosku saní (100) spolu s dorazovou lištou (101) von nasadíte spredu na vodiacu lištu (102).
- Ak existuje vôľa medzi vodiacou lištou a valivými ložiskami dosky saní, musia sa obidve dolné ložiská dodatočne nastaviť pomocou skrutky (A) a excentrickej skrutky (B), aby sane kĺzali bez vôle.
- Namontujte skrutky s vnútorným šesťhranom (110) s aretačnou rukoväťou (111) dopredu a dozadu na vodiacu lištu (102), tieto slúžia ako koncový doraz.
- Dorazová lišta (101) sa musí pohybovať v odstupe cca 1 mm paralelne s pilovým stolom. Kvôli tomu uvoľnite skrutky uholníka (103, 104). Potom vykonajte nastavenie tak, aby bola lišta v každej polohe vo vzdialenosti 1 mm od pilového stola a potom držiaky znovu pevne zaskrutkujte.
- Uvedomte si, že napriek správnej montáži posuvných saní (špeciálne príslušenstvo!) môžu zostať prebytočné skrutky/podložky, napr. preto, že tieto boli k dispozícii na samotnej stolnej kotúčovej pile.

## 7. Obsluha

**Skôr ako začnete pracovať, zapnite odsávacie zariadenie.**

### 7.1 Vypínač zap/vyp (obr. 1/pol. 11)

- Stlačením zeleného tlačidla „I“ sa môže píla zapnúť. Pred začatím pílenia je potrebné vyčkáť, kým pilový kotúč nedosiahne maximálny počet otáčok.
- Aby sa píla znovu vypla, musí sa stlačiť červené tlačidlo „O“.

### 7.2 Hĺbka rezu (obr. 1)

Otočením nastavovacej ručnej kluky (8) sa môže pilový kotúč (4) nastaviť na požadovanú hĺbku rezu.

**Proti smeru otáčania hodinových ručičiek:** zväčšenie hĺbky rezu

**V smere otáčania hodinových ručičiek:** zmenšenie hĺbky rezu

### 7.3 Paralelný doraz

#### 7.3.1 Výška dorazu (obr. 12-14, 2b)

- Upevnite paralelný držiak (24) spolu s paralelnou dorazovou lištou (23) ako paralelný doraz.
- Dodaný paralelný doraz má dve rozdielne vysoké vodiace plochy.
- Podľa hrúbky rezaných materiálov sa musí použiť dorazová lišta (23) pre hrubý materiál tak, ako to je zobrazené na obr. 12, a pre tenký materiál tak, ako to je zobrazené na obr. 13.
- Aby bolo možné dorazovú lištu (23) prestaviť na nižšiu vodiacu plochu, musia sa uvoľniť obidve ryhované skrutky (26) tak, aby sa mohla uvoľniť dorazová lišta (23) von z držiaka (24).
- Obidve ryhované skrutky (26) vybrať von cez prvú drážku (27) v dorazovej lište (23) a vybrané skrutky znovu nasadiť do druhej drážky (25) dorazovej lišty.
- Dorazovú lištu (23) znovu namontovať na držiak (24).
- Nastavenie na vyššiu vodiacu plochu sa musí previesť analogicky k tomuto postupu.

### 7.3.2 Šírka rezu (obr. 12/13)

- Pri pozdĺžnom pílení kusov dreva sa musí používať paralelný doraz (7).
- Paralelný doraz (7) by mal byť namontovaný na pravej strane pílového stola (1).
- Paralelný doraz (7) sa musí nasadiť do vodiacej lišty (28) pílového stola (1).
- Pomocou stupnice (22) na stole sa môže paralelný doraz (7) nastaviť na požadovaný rozmer.
- Zafixujte paralelný doraz (7) do vodiacej lišty (28) a tým požadovanú šírku rezu prostredníctvom aretačnej rukoväti (12).

### 7.3.3 Nastavenie dĺžky dorazu (obr. 14)

- Aby sa zabránilo zablokovaniu rezaného materiálu v píle, je možné posúvať dorazovú lištu (23) v pozdĺžnom smere.
- Základné pravidlo: Zadný koniec dorazu naráža na pomyselnú priamku, ktorá začína približne v strede pílového kotúča a prebieha pod uhlom 45° smerom dozadu.
- Nastavenie požadovanej šírky rezu
  - Uvoľniť ryhované skrutky (26) a posunúť dorazovú lištu (23) tak ďaleko dopredu, až sa dotkne pomyselné 45° priamky.
  - Znovu dotiahnuť ryhované skrutky (26).

**Varovanie!** Vzdialenosť medzi pílovým stolom (1) a spodnou stranou dorazovej lišty (23) nesmie byť príliš veľká, aby sa zabránilo zaseknutiu rezaného materiálu. Aby bolo možné túto vzdialenosť nastaviť, musíte najprv paralelný doraz (7) zafixovať pomocou aretačnej rukoväti (12). Potom uvoľnite ryhované skrutky (26), dorazovú lištu (23) spustíte na pílový stôl (1) a ryhované skrutky (26) znovu zafixujete.

### 7.4 Priečny doraz (obr. 15)

- Použite držiak (24) spolu s príložnou lištou (23) ako priečny doraz.
- Zasuňte priečny doraz do vodiacej lišty (41) vľavo na pílovom stole.
- Uvoľnite aretačnú rukoväť (20).
- Otočte príložnú lištu (23) tak, aby šípka ukazovala požadovanú veľkosť uhla.
- Znovu dotiahnite aretačnú rukoväť (20).

### Pozor!

- Dorazovú lištu (23) nevysúvajte príliš ďaleko smerom k pílovému kotúču.
- Odstup medzi dorazovou lištou (23) a pílovým kotúčom (4) by mal byť cca 2 cm.

### 7.5 Nastavenie uhla (obr. 16)

- Uvoľnite aretačnú rukoväť (9) na prednej a zadnej strane telesa (44).
- Posúvajte teleso (44) dovtedy, pokým ukazovateľ (46) nebude smerovať na požadovanú veľkosť uhla na stupnici (45).
- Zaisťte toto nastavenie pomocou aretačnej rukoväti (9) na prednej a na zadnej strane telesa (44).
- V prípade potreby sa dá znovu nastaviť koncový doraz pre nastavenie uhla pílového kotúča pri 0°. Vykonáva sa to nastavením nastavovacej skrutky (47).

### 7.6 Príslušenstvo – posuvné sane ako uhlový doraz/priečny doraz (obr. 27)

- Podobne ako pri univerzálnom doraze sa dajú posuvné sane použiť ako uhlový doraz/priečny doraz (pozri bod 6.8).
- Uvoľnite blokovaciu páku (106).
- Otáčajte dorazovú lištu (101) dovtedy, pokým sa nedosiahne požadovaná veľkosť uhla. 0° na použitie ako priečny doraz (90° rezy) – ostatné uhly na uhlové rezy.
- Blokovaciu páku (106) znovu pevne utiahnite.
- Upozornenie! Dorazovú lištu nevysúvajte príliš ďaleko smerom k pílovému kotúču (5). Odstup medzi dorazovou lištou a pílovým kotúčom by mal byť cca 2 cm.

## 8. Prevádzka

### Výstraha!

- Po každom nastavení odporúčame skúšobný rez, aby sa tak skontrolovali práve nastavené miery.
- Po zapnutí kotúčovej píly je potrebné vyčkať, kým pílový kotúč nedosiahne maximálny počet otáčok, predtým než urobíte prvý rez.
- Pozor pri zahajovaní rezu!
- Prístroj používajte len so zapojeným odsávaním.
- Pravidelne kontrolujte a čistite odsávacie kanály.

### 8.1 Vykonávanie pozdĺžnych rezov (obr. 17)

Pri tomto reze sa rozreže obrobok v pozdĺžnom smere. Jedna hrana obrobku sa pritlačí oproti paralelnému dorazu (7), pričom plochá strana leží na pilovom stole (1). Ochrana pilového kotúča (2) musí byť vždy spustená na spracovávaný obrobok.

Pracovný postoj pri pozdĺžnom reze nesmie byť nikdy v jednej línii s priebehom rezu.

- Paralelný doraz (7) nastaví podľa výšky obrobku a požadovanej šírky rezu. (pozri bod 7.3.)
- Zapnúť pílu.
- Ruky so zovretými prstami položiť naplocho na obrobok a pozdĺž paralelného dorazu (7) posunúť obrobok do pilového kotúča (4).
- Bočné vedenie rukou len po prednú hranu ochranného krytu.
- Obrobok pri pílení vždy posunúť až na koniec rozovieracieho klínu (5).
- Rezný odpad ostane na pilovom stole (1) ležať, až kým sa pilový kotúč (4) znovu nenachádza v pokojovej polohe.
- Dlhé obrobky zabezpečiť proti preváženiu a spadnutiu na konci procesu pílenia! (napr. rolovací stojan na konci stola apod.)

#### 8.1.1 Rezanie úzkych obrobkov (obr. 18)

Pozdĺžne rezy obrobkov so šírkou menšou ako 150 mm sa musia bezpodmienečne vykonávať pomocou posuvného prípravku (3). Posuvný prípravok je súčasťou objemu dodávky. Opatrený resp. poškodený posuvný prípravok ihneď vymeniť.

#### 8.1.2 Rezanie veľmi úzkych obrobkov (obr. 19)

- Pri pozdĺžnych rezoch veľmi úzkych obrobkov so šírkou 50 mm a menej sa musí bezpodmienečne používať posuvné porisko/posuvný blok (10).
- Pritom sa musí uprednostňovať nízka vodiaca plocha paralelného dorazu.
- Posuvný blok (10) je súčasťou dodávky.
- Opatrené posuvné porisko/posuvný blok je potrebné včas vymeniť.

### 8.2 Vykonávanie šikmých rezov (obr. 16/20)

Šikmé rezy sa zásadne vykonávajú s použitím paralelného dorazu (7).

- Nastaviť pilový kotúč (4) na požadovanú uhlovú hodnotu. (pozri bod 7.5.)
- Paralelný doraz (7) nastaví podľa šírky a výšky obrobku (pozri bod 7.3).
- Rez vykonať príslušne v závislosti od šírky

obrobku (pozri body 8.1.1 a 8.1.2).

### 8.3 Vykonávanie priečných rezov (obr. 21, 27)

Priečne rezy sa zásadne vykonávajú s použitím držiaka (24) spolu s dorazovou lištou (23) ako priečnym dorazom (pozri bod 7.4), okrem toho sa na priečne rezy dá použiť ako priečny doraz aj príslušenstvo – posuvné sane (pozri bod 7.6). Pri tomto reze sa rozreže obrobok v priečnom smere.

- Priečny doraz, resp. príslušenstvo – posuvné sane nastavte na požadovanú veľkosť uhla (pozri bod 7.4, resp. 7.6).
- Obrobok pevne pritlačte k dorazovej lište (23, resp. 101).
- Zapnite pílu.
- Priečny doraz, resp. príslušenstvo – posuvné sane a obrobok posúvajte smerom k pilovému kotúču, aby sa vykonal požadovaný rez.
- Varovanie! Vždy pevne držte vami vedený obrobok, nie voľný kus obrobku, ktorý bude odrezaný.
- Priečny doraz, resp. príslušenstvo – posuvné sane posuňte vždy tak dopredu, aby sa obrobok kompletne celý prerezal.
- Pílu opäť vypnite. Odpad po pílení odstráňte až vtedy, keď sa pilový kotúč úplne zastaví.

## 9. Čistenie, údržba a objednanie náhradných dielov

### Nebezpečenstvo!

Pred všetkými údržbovými a čistiacimi prácami vytiahnite kábel zo siete.

### 9.1 Čistenie

- Udržujte ochranné zariadenia, vzduchové otvory a kryt motora vždy v čistom stave bez prachu a nečistôt. Utrite prístroj čistou utierkou alebo ho vyčistite vyfúkaním stlačeným vzduchom pri nastavení na nízky tlak.
- Odporúčame, aby ste prístroj čistili priamo po každom použití.
- Čistite prístroj pravidelne pomocou vlhkej utierky a malého množstva tekutého mydla. Nepoužívajte žiadne agresívne čistiace prostriedky ani riedidlá; tieto prostriedky by mohli napadnúť umelohmotné diely prístroja. Dbajte na to, aby sa do vnútra prístroja nedostala voda. Vniknutie vody do elektrického prístroja zvyšuje riziko úrazu elektrickým prúdom.

## 9.2 Údržba

Vo vnútri prístroja sa nenachádzajú žiadne ďalšie diely vyžadujúce údržbu.

## 9.3 Objednávanie náhradných dielov a príslušenstva:

Pri objednávaní náhradných dielov je potrebné uviesť nasledovné údaje:

- Typ prístroja
- Výrobné číslo prístroja
- Identifikačné číslo prístroja
- Číslo potrebného náhradného dielu

Aktuálne ceny a informácie nájdete na stránke [www.isc-gmbh.info](http://www.isc-gmbh.info)



**Tip! Pre dobré výsledky práce odporúčame kvalitné príslušenstvo značky **kwb** ! [www.kwb.eu](http://www.kwb.eu)**  
**[welcome@kwb.eu](mailto:welcome@kwb.eu)**

## 9.4 Transport

Transportujte stroj výlučne nadvihnutím za píllový stôl. Nikdy nepoužívajte ochranné zariadenia ako ochrana píllového listu, dorazové lišty na manipuláciu alebo transport.

Pre prepravu so zabudovanými posuvnými saňami (špeciálne príslušenstvo) musia byť posuvné sane zafixované pomocou aretačnej skrutky (117), aby sane zostali v jednej polohe a nemohli sa zošmyknúť.

## 9.5 Ďalšie pokyny týkajúce sa údržby

Pred každým použitím skontrolujte

- či sa dá vypínač stroja ZAP/VYP bezpečne vypnúť
- brzdnú dobu po vypnutí (<10 sekúnd)

V prípade, ak je vypínač ZAP/VYP poškodený alebo brzdná doba presahuje 10 sekúnd, stroj ďalej nepoužívajte a kontaktujte zákaznícky servis.

Stroj umiestnite počas transportu, montáže, demontáže, znehodnotenia a likvidácie vždy na pevný podklad, aby sa nemohol nekontrolovaným spôsobom prevrhnúť alebo prevrátiť alebo sa pohybovať.

## 10. Likvidácia a recyklácia

Prístroj sa nachádza v obale za účelom zabránenia poškodeniu pri transporte. Tento obal je vyrobený zo suroviny a tým pádom je ho možné znovu použiť alebo sa môže dať do zberu na recykláciu surovín. Prístroj a jeho príslušenstvo sa skladajú z rôznych materiálov, ako sú napr. kovy a plasty. Poškodené prístroje nepatria do domového odpadu. Prístroj by sa mal odovzdať k odbornej likvidácii na príslušnom zbernom mieste. Pokiaľ Vám nie je známe takéto zberné miesto, informujte sa prosím na miestnej samospráve.

## 11. Skladovanie

Skladujte prístroj a jeho príslušenstvo na tmavom, suchom a nezamrzajúcom mieste mimo dosahu detí. Optimálna teplota pre skladovanie je medzi 5 až 30 °C. Skladujte tento elektrický prístroj v originálnom balení.





Len pre krajiny EÚ

Neodstraňujte elektrické prístroje ako domový odpad!

Podľa Európskej smernice 2012/19/ES o odpade z elektrických a elektronických zariadení (OEEZ) a v súlade s národnými právnymi predpismi sa musia použité elektronické prístroje odovzdať do triedeného zberu a musí sa zabezpečiť ich špecifické spracovanie v súlade s ochranou životného prostredia (recyklácia).

Recyklačná alternatíva k výzve na spätné zaslanie výrobku:

Majiteľ elektrického prístroja je alternatívne namiesto spätnej zásielky povinný spolupracovať pri riadnej recyklácii prístroja v prípade vzdania sa jeho vlastníctva. Starý prístroj môže byť za týmto účelom taktiež prenechaný zbernému miestu, ktoré vykoná odstránenie v zmysle národného zákona o recyklácii a odpadovom hospodárstve. Netýka sa to dielov príslušenstva, priložených k starým prístrojom a pomocných prostriedkov bez elektronických komponentov.

Dodatočná tlač alebo iné reprodukovanie dokumentácie a sprievodných dokladov výrobkov, taktiež ich častí, je prípustná len s výslovným súhlasom spoločnosti iSC GmbH.

Technické zmeny vyhradené

## Servisné informácie

Vo všetkých krajinách uvedených na záručnom liste máme kompetentných servisných partnerov, ktorých kontakty je možné prevziať zo záručného listu. Sú Vám k dispozícii pre akékoľvek servisné požiadavky ako opravy, objednávanie náhradných a opotrebovaných dielov alebo nákup spotrebných materiálov.

Je potrebné dbať na to, že v prípade tohto výrobku podliehajú nasledujúce diely bežnému pracovnému alebo prirodzenému opotrebeniu, resp. sú nasledujúce diely považované za spotrebný materiál.

Kategória	Príklad
Diely podliehajúce opotrebeniu*	Klinový remeň, uhlíkové kefy, stolná vložka, posuvný prípravok
Spotrebný materiál / spotrebné diely*	Pílvy kotúč
Chýbajúce diely	

\* nie je bezpodmienečne obsiahnuté v objeme dodávky!

V prípade nedostatkov alebo chýb Vás prosíme, aby ste príslušnú chybu nahlásili na adrese [www.isc-gmbh.info](http://www.isc-gmbh.info). Prosím, dbajte na presný popis chyby a odpovedzte pritom v každom prípade na nasledujúce otázky:

- Fungoval prístroj predtým alebo bol od začiatku chybný?
- Všimli ste si niečo pred vyskytnutím poruchy (symptóm pred poruchou)?
- Aké chybné funkcie podľa Vás prístroj vykazuje (hlavný symptóm)?  
Popíšte túto chybnú funkciu.

## Záručný list

Vážená zákazníčka, vážený zákazník, naše výrobky podliehajú prísnej kontrole kvality. V prípade, že nebude prístroj napriek tomu bezchybne fungovať, je nám to veľmi ľúto a prosíme Vás, aby ste sa obrátili na našu servisnú službu na adrese uvedenej na tomto záručnom liste. Radi Vám budeme k dispozícii taktiež telefonicky na uvedenom servisnom telefónnom čísle. Pre uplatnenie nárokov na záručné plnenie platia nasledujúce podmienky:

1. Tieto záručné podmienky sa týkajú výlučne štandardných spotrebiteľov, t.j. takých osôb, ktoré tento výrobok nechcú používať na účely v rámci svojich remeselníckych činností ani na iné samostatne zárobkové činnosti. Tieto záručné podmienky upravujú dodatočné záručné plnenia, ktoré nižšie uvedený výrobca poskytuje kupujúcim svojich nových prístrojov dodatočne k zákonnej záruke. Vaše zákonné nároky na záruku nie sú touto zárukou dotknuté. Naše záručné plnenie je pre Vás zadarmo.
2. Záručné plnenie sa vzťahuje výlučne len na nedostatky na Vami zakúpenom novom prístroji nižšie uvedeného výrobcu, ktoré sú spôsobené chybami materiálu alebo výrobnými chybami, a podľa nášho uváženia sa obmedzuje na odstránenie týchto nedostatkov na prístroji alebo výmenu prístroja. Prosím, dbajte na to, že naše prístroje neboli svojím určením konštruované na profesionálne, remeselnícke ani odborné použitie. Táto záručná zmluva sa preto neuzatvára, ak sa prístroj počas záručnej doby používal v profesionálnych, remeselníckych alebo priemyselných prevádzkach, alebo ak bol vystavený namáhaniu rovnocennému s takýmto použitím.
3. Z našej záruky sú vylúčené:
  - Škody na prístroji, ktoré boli spôsobené nedodržaním montážneho návodu alebo na základe neodpornej inštalácie, nedodržaním návodu na použitie (ako napr. pripojením na nesprávne sieťové napätie alebo druh prúdu) alebo nedodržaním pokynov pre údržbu a bezpečnostných pokynov alebo vystavením prístroja abnormálnym poveternostným podmienkam alebo nedostatočnou starostlivosťou a údržbou.
  - Škody na prístroji, ktoré boli spôsobené zneužívaním alebo nesprávnym používaním (ako napr. preťaženie prístroja alebo použitie neprípustných pracovných nástrojov alebo príslušenstva), vniknutím cudzích telies do prístroja (ako napr. piesok, kamene alebo prach, prepravne poškodenia), použitím násilia alebo cudzieho pôsobenia (napr. škody spôsobené pádom).
  - Škody na prístroji alebo na častiach prístroja, ktoré zodpovedajú príslušnému pracovnému, bežnému alebo inému prirodzenému opotrebeniu.
4. Doba záruky je 24 mesiacov a začína plynúť od dátumu zakúpenia prístroja. Nároky na záruku sa musia uplatniť pred koncom uplynutia záručnej doby do dvoch týždňov od zistenia nedostatku. Uplatnenie nárokov na záruku po uplynutí záručnej doby je vylúčené. Oprava alebo výmena prístroja nevedie k predĺženiu záručnej doby ani nedochádza na základe tohto plnenia ku vzniku novej záručnej doby pre prístroj ani pre akékoľvek inštalované náhradné diely. To platí taktiež pri použití miestneho servisu.
5. Pre uplatnenie Vášho nároku, prosím nahláste defektný prístroj na adrese: [www.isc-gmbh.info](http://www.isc-gmbh.info). Prosíme, aby ste mali k dispozícii účtenku alebo iné doklady o zakúpení nového prístroja. Prístroje, ktoré budú zaslané bez príslušných dokladov alebo bez typového štítku, budú vylúčené zo záručného plnenia kvôli nedostatočnej možnosti identifikácie. Ak spadá defekt prístroja pod naše záručné plnenie, dostanete obratom naspäť opravený alebo nový prístroj.

Samozrejme Vám radi opravíme nedostatky na prístroji na Vaše náklady, ak tieto nedostatky nespádajú alebo už nespádajú do rozsahu záruky. Prosím, pošlite nám v takom prípade prístroj na našu servisnú adresu.

Ohľadne opotrebovaných, spotrebných a chýbajúcich dielov poukazujeme na obmedzenia tejto záruky podľa servisných informácií uvedených v tomto návode na obsluhu.

**ISC GmbH · Eschenstraße 6 · D-94405 Landau/Isar**

**EU**

- D** erklärt folgende Konformität gemäß EU-Richtlinie und Normen für Artikel
- GB** explains the following conformity according to EU directives and norms for the following product
- F** déclare la conformité suivante selon la directive CE et les normes concernant l'article
- I** dichiara la seguente conformità secondo la direttiva UE e le norme per l'articolo
- NL** verklaart de volgende overeenstemming conform EU richtlijn en normen voor het product
- E** declara la siguiente conformidad a tenor de la directiva y normas de la UE para el artículo
- P** declara a seguinte conformidade, de acordo com as diretiva CE e normas para o artigo
- DK** attesterer følgende overensstemmelse i medfør af EU-direktiv samt standarder for artikel
- S** förklarar följande överensstämmelse enl. EU-direktiv och standarder för artikeln
- FIN** vakuuttaa, että tuote täyttää EU-direktiivin ja standardien vaatimukset
- EE** tõendab toote vastavust EL direktiivile ja standarditele
- CZ** vydává následující prohlášení o shodě podle směrnice EU a norem pro výrobek
- SLO** potrjuje sledečo skladnost s smernico EU in standardi za izdelek
- SK** vydáva nasledujúce prehlásenie o zhode podľa smernice EU a noriem pre výrobok
- H** a cikkekhez az EU-irányvonal és Normák szerint a következő konformitást jelenti ki
- PL** deklaruje zgodność wymienionego poniżej artykułu z następującymi normami na podstawie dyrektywy WE.
- BG** декларира съответното съответствие съгласно Директива на ЕС и норми за артикул
- LV** paskaidro šādu atbilstību ES direktīvai un standartiem
- LT** apibūdina šį atitikimą EU reikalavimams ir prekės normoms
- RO** declară următoarea conformitate conform directivei UE și normelor pentru articolul
- GR** δηλώνει την ακόλουθη συμμόρφωση σύμφωνα με την Οδηγία ΕΚ και τα πρότυπα για το προϊόν
- HR** potvrđuje sljedeću usklađenost prema smjernicama EU i normama za artikl
- HR** potvrđuje sljedeću usklađenost prema smjernicama EU i normama za artikl
- RS** potvrđuje sledeću usklađenost prema smernicama EZ i normama za artikal
- RUS** следующим удостоверяется, что следующие продукты соответствуют директивам и нормам ЕС
- UKR** проголошує про зазначену нижче відповідність виробу директивам та стандартам ЄС на виріб
- MK** ja izjavуva slednata soobrznost согласно EU-директивата и нормите за артикли
- TR** Ürünü ile ilgili AB direktifleri ve normları gereğince aşağıda açıklanan uygunluğu belirtir
- N** erklærer følgende samsvar i henhold til EU-direktiv og standarder for artikkel
- IS** Lýsir uppfyllingu EU-reglna og annarra staðla vöru

**Tischkreissäge TE-TS 315 UD (Einhell)**

- |   |   |
|---|---|
| <input type="checkbox"/> 2014/29/EU                         | <input checked="" type="checkbox"/> 2006/42/EC  |
| <input type="checkbox"/> 2005/32/EC_2009/125/EC             | <input checked="" type="checkbox"/> Annex IV  |
| <input type="checkbox"/> (EU)2015/1188                      | Notified Body: TÜV SÜD Product Service GmbH (0123)<br>Ridlerstraße 65, D-80339 München Germany<br>Reg. No.: M6A 024192 1899 Rev. 00 |
| <input type="checkbox"/> 2014/35/EU                         | <input type="checkbox"/> 2000/14/EC_2005/88/EC  |
| <input type="checkbox"/> 2006/28/EC                         | <input type="checkbox"/> Annex V  |
| <input checked="" type="checkbox"/> 2014/30/EU              | <input type="checkbox"/> Annex VI   |
| <input type="checkbox"/> 2014/32/EU                         | Noise: measured $L_{WA}$ = dB (A); guaranteed $L_{WA}$ = dB (A)   |
| <input type="checkbox"/> 2014/53/EU                         | P = KW; L/Ø = cm  |
| <input type="checkbox"/> 2014/68/EU                         | Notified Body:  |
| <input type="checkbox"/> (EU)2016/426                       | <input type="checkbox"/> 2012/46/EU_(EU)2016/1628   |
| Notified Body:  | Emission No.:   |
| <input type="checkbox"/> (EU)2016/425                       |   |
| <input checked="" type="checkbox"/> 2011/65/EU_(EU)2015/863 |   |

**Standard references: EN 1870-19; EN 60204-1;  
EN 55014-1; EN 55014-2; EN 61000-3-2; EN 61000-3-3**

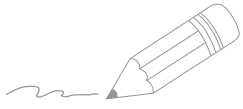
Landau/Isar, den 17.01.2020

Andreas Weichselgartner/General-Manager

Dong/Product-Management

First CE: 20  
Art.-No.: 43.405.58 I.-No.: 11019  
Subject to change without notice

Archive-File/Record: NAPR017998  
Documents registrar: Korbinian Wasmeier  
Wiesenweg 22, D-94405 Landau/Isar



A series of horizontal lines for writing, starting from the top right of the page and extending downwards. The first line is partially obscured by the pencil illustration.



EH 03/2020 (01)

