



GE-SP 3546 RB

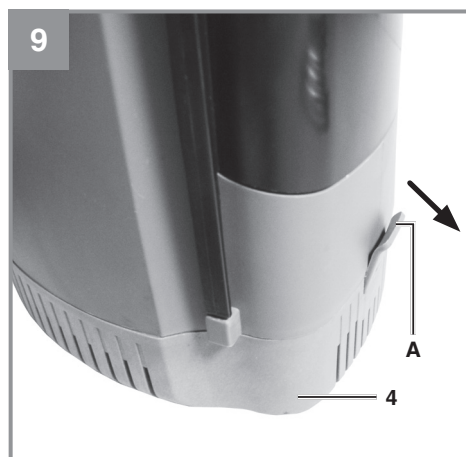
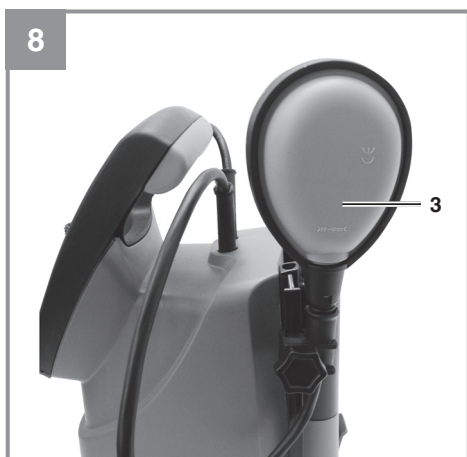
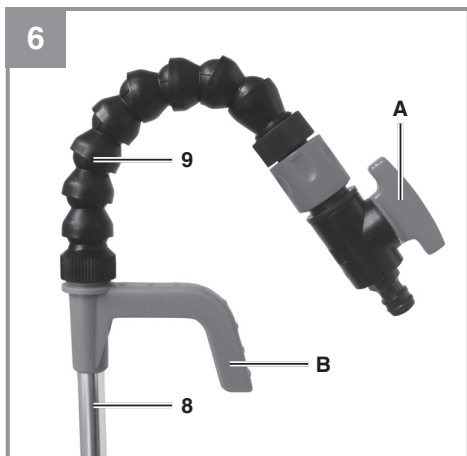
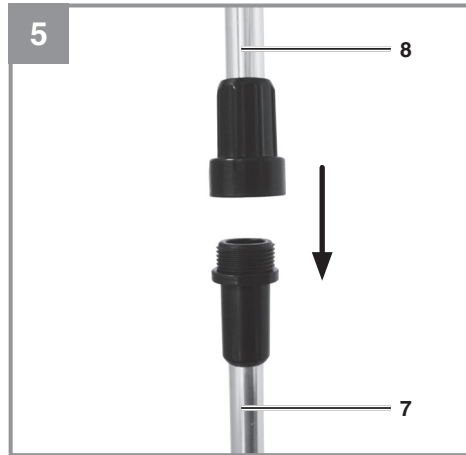
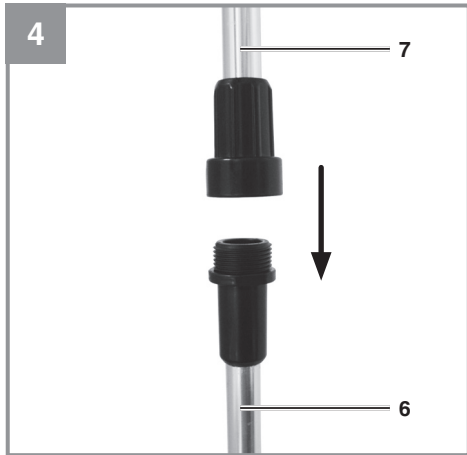
-
- DK/** Original betjeningsvejledning
N Pumpe til regnvandsbeholder
- S** Original-bruksanvisning
Pump till regnvattentunna
- FIN** Alkuperäiskäyttöohje
Sadevesitynnyripumppu
- RUS** Оригинальное руководство по
эксплуатации
Насос для емкости с дождевой
водой
- EE** Originaalkasutusjuhend
Tühjendusump

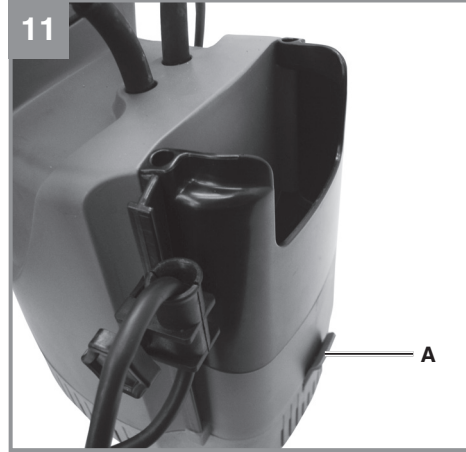
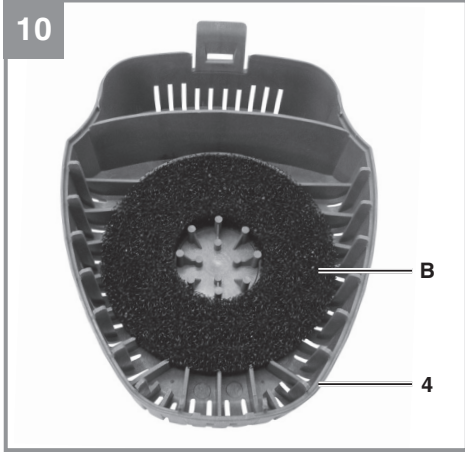


Art.-Nr.: 41.704.38

I.-Nr.: 11016









Fare! - Læs betjeningsvejledningen for at reducere risikoen for personskade

Fare!

Ved brug af el-værktøj er der visse sikkerhedsforanstaltninger, der skal respekteres for at undgå skader på personer og materiel. Læs derfor betjeningsvejledningen / sikkerhedsanvisningerne grundigt igennem. Opbevar betjeningsvejledningen et praktisk sted, så du altid kan tage den frem efter behov. Husk at lade betjeningsvejledningen / sikkerhedsanvisningerne følge med værktøjet, hvis du overdrager det til andre. Vi fraskriver os ethvert ansvar for skader på personer eller materiel, som måtte opstå som følge af, at anvisningerne i denne betjeningsvejledning, navnlig vedrørende sikkerhed, tilsidesættes.

1. Sikkerhedsanvisninger**Forsigtig!**

Pumpen skal forsynes via en fejlstrømsbeskyttelsesanordning (RCD) med en mærkefejlstrøm på ikke over 30 mA (iht. VDE 0100 del 702 og 738).

Pumpen egner sig ikke til brug til svømmebassiner, soppebassiner o.lign. eller andre vandreservoirer, hvor der kan opholde sig personer eller dyr i vandet, mens pumpen arbejder. Det er forbudt at lade pumpen køre, hvis der befinder sig personer eller dyr i fareområdet. Spørg din elektriker!

Dette produkt kan tages i brug af børn fra 8 år samt personer med nedsatte fysiske, mentale eller sensoriske evner samt personer, der ikke har den nødvendige erfaring eller besidder det fornødne kendskab, såfremt dette sker under opsyn eller under forudsætning af, at disse personer har fået instruktion i sikker omgang med maskinen og er bekendt med de hermed forbundne risici. Børn må ikke bruge produktet som legetøj. Renholdelse og vedligeholdelse må ikke overlades

til børn, medmindre det sker under opsyn.

Fare!

- Før du tager pumpen i brug, skal du lade en fagmand kontrollere
 - jording
 - nulling
 - fejlstrømsrelæ
 Alt skal fungere korrekt og være i overensstemmelse med forsyningsvirksomhedens sikkerhedsforskrifter.
- De elektriske stikforbindelser skal beskyttes mod fugt.
- Ved fare for oversvømmelse skal stikforbindelserne anbringes i vandsikkert område.
- Pumpning af aggressive væsker og pumpning af abrasive (smøregel-virkende) stoffer må ikke finde sted.
- Pumpen skal beskyttes mod frost.
- Pumpen skal beskyttes mod tørlob.
- Sørg for, at børn ikke kan få adgang til apparaturet.

Fare!

Læs alle sikkerhedsanvisninger og øvrige anvisninger. Følges anvisningerne, navnlig sikkerhedsanvisningerne, ikke nøje som beskrevet, kan elektrisk stød, brand og/eller svære kvæstelser være følgen. **Alle sikkerhedsanvisninger og øvrige anvisninger skal gemmes.**

2. Produktbeskrivelse og leveringsomfang**2.1 Produktbeskrivelse (fig. 1/2)**

1. Bæregreb
2. Netledning
3. Svømmekobler
4. Indsugningskurv
5. Holder til svømmekobler
6. Aluminiumsrør langt
7. Aluminiumsrør kort
8. Aluminiumsrør med påhængningarm
9. Svingbar tilslutning med spærrehane

2.2 Leveringsomfang

Kontroller på grundlag af det beskrevne leveringsomfang, at varen er komplet. Hvis nogle dele mangler, bedes du senest inden 5 hverdage efter købet af varen henvende dig til vores servicecenter eller det sted, hvor du har købt varen, med

forevisning af gyldig købskvittering. Vær her opmærksom på garantioversigten, der er indeholdt i serviceinformationerne bagest i vejledningen.

- Åbn pakken, og tag forsigtigt maskinen ud af emballagen.
- Fjern emballagematerialet samt emballage- og transportsikringer (hvis sådanne forefindes).
- Kontroller, at der ikke mangler noget.
- Kontroller maskine og tilbehør for transports-kader.
- Opbevar så vidt muligt emballagen indtil garantiperiodens udløb.

Fare!

Maskinen og emballagematerialet er ikke legetøj! Børn må ikke lege med plastikposer, folier og smådele! Fare for indtagelse og kvælning!

- Original betjeningsvejledning

3. Formålsbestemt anvendelse

Pumpen er beregnet til pumpning af vand med en maksimal temperatur på 35° C. Pumpen må ikke anvendes til andre flydende medier, navnlig ikke motorbrændstof, rengøringsmiddel eller øvrige kemiske produkter! Indbygget i en sump giver pumpen sikkerhed mod oversvømmelser. Men den finder også anvendelse alle steder, hvor vand skal transporteres fra et sted til et andet, f.eks. i husholdninger, haver osv. Pumpen må ikke anvendes til svømmebassiner. Anvendes pumpen til vand med en naturlig, mudret bund skal pumpen opstilles en anelse forhøjet, f.eks. oven på mursten.

Pumpen er ikke beregnet til vedvarende brug, f.eks. som cirkulationspumpe i hoveddamme. Det ville reducere pumpens forventede levetid markant, da den ikke er konstrueret til at modstå konstant belastning.

Produktet må kun anvendes i overensstemmelse med det tiltænkte formål. Enhver anden form for anvendelse er ikke tilladt. Vi fraskriver os ethvert ansvar for skader, det være sig på personer eller materiel, der måtte opstå som følge af, at produktet ikke er blevet anvendt korrekt. Dette er alene brugerens/ejerens ansvar.

Bemærk, at vore produkter ikke er konstrueret til erhvervmæssig, håndværksmæssig eller industriel brug. Vi fraskriver os ethvert ansvar, såfremt produktet anvendes i erhvervmæssigt, håndværksmæssigt, industrielt eller lignende øjemed.

4. Tekniske data

Nettilslutning	230V ~50 Hz
Optagen effekt	350 watt
Ydelse maks.:	
med 25,4 mm (1")-slange	4.600 l/h
med 16 mm regntønderør	1.750 l/h
Pumpehøjde maks.	11 m
Nedsænkingsdybde maks.	7 m
Vandtemperatur maks.	35°C
Slangetilslutning	26,4 mm (G 3/4) AG
Fremmedlegemer maks.:	Ø 2,5 mm
Højde for koblingspunkt: TIL	Maks. ca. 50 cm
Højde for koblingspunkt: FRA	Min. ca. 15 cm

5. Inden ibrugtagning

Inden produktet sluttes til strømforsyningsnettet, skal det kontrolleres, at angivelserne på mærkepladen svarer til strømforsyningsnettets data.

Advarsel!

Træk altid stikket ud af stikkontakten, inden du foretager indstillinger på produktet.

5.1 Samling (fig. 3 til 6)

1. Skru aluminiumsrøret (pos. 6) på pumpens tilslutning (fig. 3).
2. Skru aluminiumsrørene (pos. 6, 7 og 8) sammen (fig. 4 og 5).
3. Skru tilslutningen (pos. 9) sammen med aluminiumsrøret (pos. 8) (fig. 6).

5.2 Placering af pumpen i regntønden

Pumpen sættes ned i regntønden ved hjælp af påhængningsarmen (fig. 6, pos. B).

Vigtigt!

Pumpen må ikke installeres frithængende på trykledningen eller strømkablet. Pumpen skal hænges op på bæregrebet eller ligge på bunden af sumpen. For at sikre, at pumpen fungerer fejlfrit, skal bunden af sumpen holdes fri for slam og andre urenheder. Hvis vandspejlet bliver for lavt, kan slam, som befinder sig i pumpeumpen,

hurtigt tørre ind og hindre pumpen i at starte. Pumpen skal derfor regelmæssigt efterses (foretag starttests).

Bemærk:

Pumpesumpen skal som et minimum have målene 40 x 40 x 50 cm, så svømmekobleren kan bevæge sig frit.

5.3 Nettilslutning

Pumpen er allerede forsynet med et beskyttelseskontakt-stik ved leveringen. Pumpen er konstrueret for tilslutning til en forskriftsmæssigt isoleret jordkontakt med 230 V ~ 50 Hz. Forvis dig om, at stikdåsen er tilstrækkeligt sikret (min. 6 A) og i øvrigt er i orden. Sæt netstikket i stikdåsen. Pumpen er nu klar til drift.

6. Betjening

Når du har læst installations- og betjeningsvejledningen, kan du tage pumpen i brug, idet du er opmærksom på nedenstående anvisninger.

- Kontroller, at pumpen er opstillet sikkert.
- Kontroller, at trykledningen er placeret korrekt.
- Kontroller, at den elektriske tilslutning udgør 230 V ~ 50 Hz.
- Kontroller, at den elektriske stikdåse er i ordentlig stand.
- Sørg for, at der ikke kan komme fugt eller vand til nettilslutningen.
- Undgå, at pumpen løber tør.
- Luk op for spærrehanen (fig. 6, pos. A), så vandindtagningen kan begynde.
- Pumpen slukkes ved at trække stikket ud af stikkontakten.

Indstilling af Til/Fra-koblingspunkt:

Til- og frakoblingspunkt kan indstilles trinløst ved at flytte på højdejusteringen på pumpen. Skruen (fig. 7 punkt 5) skal løsnes først. Koblingsdifferencen kan indstilles universelt ved at forlænge eller forkorte svømmerkablet.

- Svømmekobleren skal være anbragt således, at koblingspunkthøjden: TIL og koblingspunkthøjden: FRA kan nås nemt og uden kraftanstrengelse. Afprøv dette, idet du stiller pumpen i et kar fyldt med vand og forsigtigt løfter op i svømmekobleren med hånden, og herefter sænker den ned igen. Så kan du se, om pumpen tænder og slukker, som den skal.
- Afstanden mellem hovedet på svømmekob-

leren og kabelholderen må ikke være for kort. Er afstanden for kort, er en fejlfri funktionsevne ikke garanteret.

- Når du indstiller svømmekobleren, skal du passe på, at svømmekobleren ikke berører jorden, før pumpen slukker. Vigtigt! Fare for tørløb.

Manuel drift:

Svømmekobleren skal monteres som vist på fig. 8. Så kører pumpen konstant. I denne driftsart må pumpen kun benyttes under opsyn, så der ikke sker tørløb. Pumpen skal kobles fra (træk stikket ud af stikdåsen), når der ikke længere trænger vand ud af trykledningen.

7. Udskiftning af nettilslutningsledning

Fare!

Hvis produktets nettilslutningsledning beskadiges, skal den skiftes ud af producenten eller dennes kundeservice eller af person med lignende kvalifikationer for at undgå fare for personskade.

8. Rengøring, vedligeholdelse og reservedelsbestilling

Fare!

- Træk stikket ud af stikkontakten inden vedligeholdelse.
- Ved mobil anvendelse skal pumpen rengøres med klart vand hver gang efter brug.
- Ved stationær installation anbefales det at afprøve svømmekoblerens funktion hver 3. måned.
- Fnug, trævler og andre restpartikler, som har sat sig fast i pumpehuset, fjernes med en vandstråle.
- Hver 3. måned skal bunden af sumpen befries for slam, ligesom også væggene skal rengøres.
- Aflejringer på svømmekobleren fjernes med klart vand.

8.1 Rensning af filtret (fig. 9 til 11)

Til at beskytte pumpen og pumpehullet mod genstridigt snavs findes et ekstra filter i den nederste sugeskrub. Sådan renses du filtret:

1. Tryk forbindelsesstykket i siden (A) forsigtigt i pilens retning, indtil indsugningskurven (4) kan tages af pumpen.

2. Tag filtret (B) ud, og vask det under rindende vand.
3. Sæt herefter filtret tilbage i indsugningskurven, og sæt denne på pumpen igen.

8.2 Vedligeholdelse

Der findes ikke yderligere dele, som skal vedligeholdes inde i maskinen.

8.3 Reservedelsbestilling:

Ved bestilling af reservedele bedes følgende oplyst:

- Produktets typebetegnelse
- Produktets varenummer
- Produktets identnummer
- Nummeret på den ønskede reservedel

Aktuelle priser og øvrige oplysninger finder du på internetadressen www.Einhell-Service.com

9. Bortskaffelse og genanvendelse

Produktet leveres indpakket for at undgå transportskader. Emballagen består af råmaterialer og kan genanvendes eller indleveres på genbrugsstation. Produktet og dets tilbehør består af forskelligartede materialer, f.eks. metal og plast. Defekte produkter må ikke smides ud som almindeligt husholdningsaffald. For at sikre en fagmæssig korrekt bortskaffelse skal produktet indleveres på et affaldsdepot. Hvis du ikke har kendskab til lokalt affaldsdepot, så kontakt din kommune.

10. Fejlsøgningskema

Driftsforstyrrelser	Årsager	Afhjælpning
Pumpen starter ikke	<ul style="list-style-type: none"> - Netspænding mangler - Svømmekobleren kobler ikke 	<ul style="list-style-type: none"> - Kontroller netspændingen - Bring svømmekobleren i en højere position
Pumpen pumper ikke	<ul style="list-style-type: none"> - Indtagssien er tilstoppet - Trykslangen er bøjet om 	<ul style="list-style-type: none"> - Sprøjt på indtagssien med en vandstråle - Ret slangen ud
Pumpen slukker ikke	<ul style="list-style-type: none"> - Svømmekobleren kan ikke synke ned 	<ul style="list-style-type: none"> - Stil pumpen rigtigt på bunden af sumpen
Utilstrækkelig ydelse	<ul style="list-style-type: none"> - Indtagssien er tilstoppet - Ydelsen er nedsat, p.g.a. kraftigt tilsmudsede og gelagtige vandblandinger 	<ul style="list-style-type: none"> - Rens indtagssien - Rengør pumpen, og udskift sliddele
Pumpen kobler fra efter kort tid	<ul style="list-style-type: none"> - Motorværn slår pumpen fra p.g.a. for kraftig vandtilsmudsning - Vandtemperatur for høj, motorværn slår fra 	<ul style="list-style-type: none"> - Træk stikket ud af stikkontakten, og rengør pumpen og sumpen. - Husk, at vandtemperaturen ikke må overstige 35° C!

Bortskaffelse

El-værktøj, akku, tilbehør og emballage skal genbruges på en miljøvenlig måde.

Smid ikke el-værktøj og akkuer/batterier ud sammen med det almindelige husholdningsaffald!

Gælder kun i EU lande:

Iht. det europæiske direktiv 2006/66/EF samt 2012/19/EU om affald fra elektrisk og elektronisk udstyr og de nationale bestemmelser, der er baseret herpå, skal kasserede el-værktøjer, samt defekte eller opbrugte akkuer/batterier indsamles separat og genbruges iht. gældende miljøforskrifter.

Ved forkert bortskaffelse kan elektrisk og elektronisk affald have skadelige virkninger på miljøet og menneskers sundhed på grund af den mulige tilstedeværelse af farlige stoffer.

Genoptryk eller anden kopiering af dokumentation og følgedokumenter til produkter, også i uddrag, er kun tilladt med udtrykkelig tilladelse fra Einhell Germany AG.

Ret til tekniske ændringer forbeholdes

Garantibevis

Kære kunde!

Vores produkter er underlagt en streng kvalitetskontrol. Hvis produktet alligevel på et tidspunkt skulle udvise fejl, beklager vi naturligvis dette. I dette tilfælde beder vi dig kontakte vores kundeservice på adressen, som er anført på dette garantibevis. Du kan naturligvis også ringe til os på det anførte servicenummer. For indfrielse af garantikrav gælder følgende:

1. Disse garantibetingelser retter sig udelukkende til forbrugere, dvs. slutbrugere, der hverken vil bruge dette produkt i forbindelse med udøvelse af deres erhvervsmæssige eller andet selvstændigt arbejde. Disse garantibetingelser regulerer ekstra garantiydelser, som den nedenstående producent lover købere af sine nye produkter som supplement til den lovfastsatte garanti. De lovfastsatte garantikrav berøres ikke af nærværende garanti. Vores garantiydelse er gratis.
2. Garantiydelser dækker udelukkende mangler på det nyt produkt fra nedenstående producent, der er købt i den Europæiske Union, og som skyldes materiale- eller produktionsfejl, og vi har ret til at vælge, om sådanne mangler afhjælpes på produktet, eller om produktet udskiftes. Bemærk, at vore produkter ikke er konstrueret til erhvervsmæssig, håndværksmæssig eller faglig brug. Garantien dækker således ikke forhold, hvor produktet er blevet brugt i erhvervsmæssige, håndværksmæssige, faglige virksomheder eller er blevet udsat for lignende belastning. For artikler med betegnelsen „Professional“ gælder udelukkelsen for erhvervsmæssig, håndværksmæssig eller faglig brug ikke.
3. Garantien dækker ikke følgende:
 - Skader på produktet som følge af tilsidesættelse af montagevejledningen eller som følge af usagkyndig installation, tilsidesættelse af brugsanvisningen (som f.eks. tilslutning til forkert netspænding eller strømtype) eller tilsidesættelse af vedligeholdelses- og sikkerhedsbestemmelser eller som følge af at produktet udsættes for ikke normale miljøbetingelser eller manglende pleje og vedligeholdelse.
 - Skader på produktet som følge af misbrug eller usagkyndig anvendelse (som f.eks. overbelastning af produktet eller brug af indsatsværktøj eller tilbehør, som ikke er godkendt), indtrængen af fremmedlegemer i produktet (som f.eks. sand, sten eller støv, ...) transportskader, brug af vold eller eksterne påvirkninger udefra (som f.eks. fordi produktet tabes).
 - Skader på produktet eller dele af produktet, der skyldes almindelig brug, normalt eller andet naturligt slid. F.eks. slides batterier og ladepakker helt naturligt med tiden og er konstruktionsmæssigt fremstillet til et begrænset cykluslængde. Sliddet opstår især på grund af stor last og ladehastigheder samt som følge af varme, kulde, vibration og stød.
4. Garantiperioden er 2 år fra købsdatoen. Garantikrav skal gøres gældende inden garantiperiodens udløb og inden for to uger, efter at defekten er blevet konstateret. Garantikrav kan ikke gøres gældende efter garantiperiodens udløb. Reparation eller udskiftning af produktet medfører ikke forlængelse af garantiperioden, heller ikke for eventuelt indbyggede reservedele. Dette gælder også servicearbejde, der foretages på stedet.
5. Hvis du ønsker at gøre brug af garantien, bedes du melde det defekte produkt til: <http://www.Einhell-Service.com>. Sørg for at have købskvitteringen eller anden form for dokumentation af købet af det nye produkt ved hånden. Produkter, der sendes ind uden passende dokumentation eller uden typeskilt, er udelukket fra garantiydelser på grund af manglende identificering. Er defekten omfattet af garantien, vil produktet omgående blive repareret og returneret, eller du vil modtage et helt nyt.
6. Har du taget produktet med til et andet land inden for den Europæiske Union, som ikke er det land, hvor produktet er købt, ydes garanti af en lokal servicepartner. Tages produktet med til et land uden for den Europæiske Union, bortfalder garantikravet.

Mod betaling udbedrer vi naturligvis også gerne defekter på produktet, som ikke/ikke længere er omfattet af garantien. Du skal blot indsende produktet til vores serviceadresse. Hvad angår slid- og forbrugsdele samt manglende dele henviser vi til garantiens indskrænkninger i henhold til serviceinformationerne i nærværende betjeningsvejledning.

Garant/ Service: Einhell Nordic A/S, Rokhøj 26, 8520 Lystrup, Danmark

S



Fara! - Läs igenom bruksanvisningen för att sänka risken för skador

Fara!

Innan maskinen kan användas måste särskilda säkerhetsanvisningar beaktas för att förhindra olyckor och skador. Läs därför noggrant igenom denna bruksanvisning och dessa säkerhetsanvisningar. Förvara dem på ett säkert ställe så att du alltid kan hitta önskad information. Om maskinen ska överlåtas till andra personer måste även denna bruksanvisning och dessa säkerhetsanvisningar medfölja. Vi övertar inget ansvar för olyckor eller skador som har uppstått om denna bruksanvisning eller säkerhetsanvisningarna åsidosätts.

1. Säkerhetsanvisningar**Obs!**

Pumpen ska anslutas till en strömförsörjning som skyddas av en jordfelsbrytare (RCD) med max. 30 mA märkström (enl. VDE 0100, del 702 och 738).

Pumpen är inte avsedd för användning i simbassänger, plaskdammar av olika slag eller andra vattendrag i vilka personer eller djur kan vistas medan apparaten är i drift. Pumpen får inte tas i drift medan personer eller djur befinner sig i farozonen. Fråga din elinstallatör!

Denna apparat kan användas av barn från 8 års ålder samt av personer med begränsade fysiska, sensoriska eller mentala förmågor eller som saknar erfarenhet och kunskap, under förutsättning att de hålls under uppsikt eller har instruerats om säker användning av apparaten och förstår vilka faror som kan uppstå. Barn får inte leka med apparaten. Barn får endast rengöra och underhålla apparaten under uppsikt.

Fara!

- Innan du tar pumpen i drift måste du låta en fackman kontrollera att
 - jordningen

- nollningen
- jordfelsbrytaren fungerar på avsett vis och motsvarar säkerhetsföreskrifterna som har utgetts av energibolaget.

- Skydda elektriska stickkontakter mot väta.
- Vid risk för översvämningar måste stickkontakterna placeras på en plats där det inte finns risk för att de översvämmas.
- Undvik tvunget att pumpa aggressiva vätskor samt abrasiva (nötande) material.
- Skydda pumpen mot frost.
- Skydda pumpen mot torrkörning.
- Tilltag lämpliga åtgärder för att förhindra att barn kommer åt pumpen.

Fara!

Läs alla säkerhetsanvisningar och instruktioner. Försummelser vid iakttagandet av säkerhetsanvisningarna och instruktionerna kan förorsaka elstöt, brand och/eller svåra skador. **Förvara alla säkerhetsanvisningar och instruktioner för framtiden.**

2. Beskrivning av maskinen samt leveransomfattning**2.1 Beskrivning av maskinen (bild 1/2)**

1. Bärhandtag
2. Nätkabel
3. Flottörbrytare
4. Insugningslåda
5. Hållare till flottörbrytare
6. Långt aluminiumrör
7. Kort aluminiumrör
8. Aluminiumrör med inhängningskrok
9. Svängbar anslutning med avstängningskran

2.2 Leveransomfattning

Kontrollera att produkten är komplett med hjälp av beskrivningen av leveransen. Om delar saknas vill vi be dig ta kontakt med vårt servicecenter eller butiken där du köpte produkten inom fem dagar efter att du köpte artikeln. Tänk på att du måste visa upp ett giltigt kvitto. Beakta även garantitabellen i serviceinformationen i slutet av bruksanvisningen.

- Öppna förpackningen och ta försiktigt ut produkten ur förpackningen.
- Ta bort förpackningsmaterial samt förpacknings- och transportsäkringar (om förhanden).
- Kontrollera att leveransen är komplett.

- Kontrollera om produkten eller tillbehörsdelarna har skadats i transporten.
- Spara om möjligt på förpackningen tills garantitiden har gått ut.

Fara!

Produkten och förpackningsmaterialet är ingen leksak! Barn får inte leka med plastpåsar, folie eller smådelar! Risk för att barn sväljer delar och kvävs!

- Original-bruksanvisning

3. Ändamålsenlig användning

Pumpen som du har köpt är avsedd för pumpning av vatten vars max. temperatur uppgår till 35°C. Denna pump får inte användas till andra vätskor. Detta gäller särskilt för motorbränsle, rengöringsmedel eller andra kemiska produkter! Om pumpen monteras i ett schakt kan den användas som skydd mot översvämningar. Pumpen kan även användas inom alla områden där vatten måste pumpas, t ex inom hushåll, trädgård eller många andra tillämpningar. Pumpen får inte användas i simbassänger!

Om pumpen ska användas i vattendrag med naturlig, slammig botten bör pumpen placeras upphöjt från botten, t ex på tegelstenar.

Pumpen är inte avsedd för kontinuerlig användning, t ex som cirkulationspump i en damm. Detta skulle leda till en markant förkortning av pumpens avsedda livslängd eftersom pumpen inte har konstruerats för en kontinuerlig belastning.

Maskinen får endast användas till sitt avsedda ändamål. Användningar som sträcker sig utöver detta användningsområde är ej ändamålsenliga. För materialskador eller personskador som resulterar av sådan användning ansvarar användaren/operatören själv. Tillverkaren påtar sig inget ansvar.

Tänk på att våra produkter endast får användas till ändamålsenligt syfte och inte har konstruerats för yrkesmässig, hantverksmässig eller industriell användning. Vi ger därför ingen garanti om produkten ska användas inom yrkesmässiga, hantverksmässiga eller industriella verksamheter eller vid liknande aktiviteter.

4. Tekniska data

Nätanslutning	230 V ~ 50 Hz
Effektbehov	350 W
Max. kapacitet:	
med 25,4 mm (1")-slang	4 600 l/h
med 16 mm rör till regnvattentunna.....	1 750 l/h
Max. uppfodringshöjd	11 m
Max. dopningsdjup	7 m
Max. vattentemperatur	35°C
Slangkoppling	26,4 mm (G 3/4) AG
Främmande partiklar max.	Ø 2,5 mm
Kopplingspunktshöjd TILL	max. ca 50 cm
Kopplingspunktshöjd FRÅN	min. ca 15 cm

5. Före användning

Innan du ansluter maskinen måste du övertyga dig om att uppgifterna på typskylten stämmer överens med nätets data.

Varning!

Dra alltid ut stickkontakten innan du gör några inställningar på maskinen.

5.1 Montera pumpen (bild 3 till 6)

1. Skruva fast aluminiumröret (pos. 6) på pumpanslutningen (bild 3).
2. Skruva samman aluminiumrören (pos. 6, 7 och 8) (bild 4 och 5).
3. Skruva fast anslutningen (pos. 9) på aluminiumröret (pos. 8) (bild 6).

5.2 Placera pumpen i regnvattentunnan

Häng in pumpen i regnvattentunnan med hjälp av inhängningskroken (bild 6, pos. B).

Kom ihåg!

Vid installation måste man beakta att pumpen inte får monteras fritt hängande i tryckledningen eller nätkabeln. Pumpen måste hängas upp i det härför avsedda handtaget eller ställas på schaktets botten. För att garantera att pumpen fungerar på avsett vis måste schaktets botten alltid vara fri från slam eller annan smuts. Om vattennivån är för låg finns det risk för att slam som finns i schaktet snabbt torkar in och hindrar pumpen från att starta upp. Av denna anledning är det nödvändigt att pumpen kontrolleras regelbundet (gör provstart).

Märk!

Schaktet där pumpen befinner sig bör minst uppvisa måtten 40 x 40 x 50 cm så att flottörbrytaren kan röra sig fritt.

5.3 Ansluta till elnätet

Pumpen som du har köpt är redan utrustad med en jordad stickkontakt. Pumpen är avsedd för anslutning till ett jordat stickuttag med 230 V ~ 50 Hz. Övertyga dig om att stickuttaget är anslutet till en tillräckligt dimensionerad säkring (minst 6 A) och befinner sig i intakt skick. Sätt in stickkontakten i stickuttaget. Pumpen är nu driftberedd.

6. Använda

Efter att du läst igenom installations- och bruksanvisningen noggrant kan du använda pumpen. Beakta nedanstående punkter.

- Kontrollera att pumpen har ställts säkert.
- Kontrollera att tryckledningen har monterats på föreskrivet sätt.
- Kontrollera att den elektriska anslutningen uppgår till 230 V ~ 50 Hz.
- Kontrollera att den elektriska stickkontakten är intakt.
- Se till att nätanslutningen aldrig utsätts för fukt eller vatten.
- Låt aldrig pumpen köra torrt.
- Öppna reglerventilen (bild 6, pos. A) för att tappa av vatten.
- Dra ut stickkontakten ur stickuttaget om du vill stänga av pumpen.

Ställa in till-/från-kopplingspunkten

Till- resp. frånkopplingspunkten kan ställas in steglöst genom att pumpens höjdställning skjuts i olika riktningar. Först måste skruven (bild 7, punkt 5) lossas. Kopplingsdifferensen kan ställas in universellt genom att flottörkabeln förlängs eller förkortas.

- Flottörbrytaren måste vara placerad så att kopplingshöjden: TILL och kopplingshöjden: FRÅN kan uppnås lätt och utan mycket kraft. Kontrollera detta genom att ställa pumpen i en behållare med vatten. Lyft upp flottörbrytaren försiktigt för hand och sänk den sedan igen. Du kan därmed kontrollera om pumpen slås till resp. ifrån.
- Se även till att avståndet mellan flottörbrytarens huvud och kabelhållaren inte är för litet. Om avståndet är alltför litet är det inte säkert

att flottörbrytaren kommer att fungera.

- När du ställer in flottörbrytaren måste du se till att flottörbrytaren inte rör vid botten innan pumpen slås ifrån. Varning! Risk för att pumpen kör torrt.

Manuell drift:

Flottörbrytaren måste monteras enligt bild 8. Detta innebär att pumpen ständigt är i drift. I detta driftslag måste pumpen ständigt hållas under uppsikt så att den inte kör torrt. Pumpen måste slås ifrån (dra ut stickkontakten) när tryckledningen inte längre avger något vatten.

7. Byta ut nätkabeln**Fara!**

Om nätkabeln till denna produkt har skadats måste den bytas ut av tillverkaren, kundtjänst eller av en annan person med liknande behörighet eftersom det annars finns risk för personskador.

8. Rengöring, Underhåll och reservdelsbeställning**Fara!**

- Dra alltid ut stickkontakten inför underhåll.
- Vid transportabel användning ska pumpen rengöras med klart vatten efter varje användning.
- Vid stationär installation rekommenderar vi att flottörbrytarens funktion kontrolleras var tredje månad.
- Ludd och fiberliknande partiklar som ev. har fastnat i pumphuset kan tas bort med en vattenstråle.
- Rengör schaktets botten från slam, samt schaktets väggar, var tredje månad.
- Använd klart vatten för att rengöra flottörbrytaren från avlagringar.

8.1 Rengöra filtret (bild 9 till 11)

För att pumpen och pumphjulet ska skyddas mot kraftig nedsmutsning finns ett extra filter i den undre insugningslådan. Rengör filtret på följande sätt:

1. Tryck tungan (A) en aning i pilens riktning tills insugningslådan (4) kan tas av från pumpen.
2. Ta av filtret (B) och tvätta ur det under rinnande vatten.
3. Sätt därefter tillbaka filtret i insugningslådan och montera insugningslådan på pumpen.

8.2 Underhåll

I maskinens inre finns inga delar som kräver underhåll.

8.3 Reservdelsbeställning

Lämna följande uppgifter vid beställning av reservdelar:

- Maskintyp
 - Maskinens artikel-nr.
 - Maskinens ident-nr.
 - Reservdelsnummer för erforderlig reservdel
- Aktuella priser och ytterligare information finns på www.Einhell-Service.com

9. Skrotning och återvinning

Produkten ligger i en förpackning som fungerar som skydd mot transportskador. Denna förpackning består av olika material som kan återvinnas. Lämna in förpackningen till ett insamlingsställe för återvinning. Produkten och dess tillbehör består av olika material som t ex metaller och plaster. Defekta produkter får inte kastas i hushållssoporna. Lämna in produkten till ett insamlingsställe i din kommun för professionell avfallshantering. Hör efter med din kommun om du inte vet var närmsta insamlingsställe finns.

10. Felsökning

Störningar	Orsaker	Åtgärder
Pumpen startar ej	<ul style="list-style-type: none"> - Nätspänning saknas - Flottörbrytare kopplar inte in 	<ul style="list-style-type: none"> - Kontrollera nätspänningen. - Flytta flottörbrytaren till ett högre läge
Pumpen matar inte	<ul style="list-style-type: none"> - Inloppssilen tilltäppt - Tryckslangen har vikts 	<ul style="list-style-type: none"> - Rengör inloppssilen med vattenstråle - Räta ut slangen som har vikts
Pumpen kopplas inte ifrån	<ul style="list-style-type: none"> - Flottörbrytaren kan inte sjunka 	<ul style="list-style-type: none"> - Ställ pumpen rätt på schaktets botten
Otillräcklig kapacitet	<ul style="list-style-type: none"> - Inloppssilen tilltäppt - Reducerad prestanda pga. kraftigt smutsiga och nötande föroreningar i vattnet 	<ul style="list-style-type: none"> - Rengör inloppssilen - Rengör pumpen och byt ut slitagedelarna
Pumpen kopplas ifrån efter kort tids drift	<ul style="list-style-type: none"> - Motorbrytaren kopplar ifrån pumpen pga. hög smutshalt i vattnet - Vattentemperaturen för hög, motorbrytaren kopplar ifrån 	<ul style="list-style-type: none"> - Dra ut stickkontakten och rengör pumpen samt schaktet - Beakta maximal vattentemperatur 35°C!

Avfallshantering



Elverktyg, laddningsbara batterier, tillbehör och förpackningar ska sorteras för miljövänlig återvinning
Släng inte elverktyg och batterier/uppladdningsbara batterier i hushållsavfallet!

Endast för EU-länder:

Enligt direktiv 2012/19/EU om avfall från elektrisk och elektronisk utrustning och dess införlivande i nationell lagstiftning måste elverktyg som inte längre är användbara och, enligt direktivet 2006/66/EG, defekta eller urladdade batterier samlas in separat och kasseras på ett miljöriktigt sätt. Om den kasseras på fel sätt kan avfall från elektrisk och elektronisk utrustning ha skadliga effekter på miljön och människors hälsa, på grund av potentiell förekomst av farliga ämnen.

Kopiering eller någon typ av mångfaldigande av dokumentation som medföljer, i sin helhet eller delvis, är endast tillåtet efter skriftligt godkännande från Einhell Germany AG.

Rätten till tekniska ändringar förbehålles

Garantibevis

Bästa kund,

Våra produkter genomgår en sträng kvalitetskontroll. Om denna produkt mot förmodan inte fungerar på rätt sätt, beklagar vi detta och ber dig att kontakta vår serviceavdelning under adressen som anges på garantikortet. Vi står även gärna till tjänst på telefon under servicenumret som anges nedan. Följande punkter gäller för att du ska kunna göra anspråk på garantin:

1. Dessa garantivillkor vänder sig enbart till konsumenter, dvs. naturliga personer som inte har för avsikt att använda denna produkt i kommersiellt syfte eller inom egen verksamhet. Dessa garantivillkor reglerar ytterligare garantitjänster som nedanstående tillverkare erbjuder köpare av nya produkter. Dessa tjänster är en komplettering till den lagstadgade garantin. Garantianspråk som regleras enligt lag påverkas inte av denna garanti. Våra garantitjänster är gratis för dig.
2. Garantitjänsterna omfattar endast sådana brister på produkten, köpt i Europeiska unionen, och som bevisligen kan härledas till material- eller tillverkningsfel. Produkten som du har av Europeiska Unionens köpt ska vara ny och härstamma från nedanstående tillverkare. Vi avgör om sådana brister i produkten ska åtgärdas eller om produkten ska bytas ut. Tänk på att våra produkter endast får användas till ändamålsenligt syfte och inte har konstruerats för kommersiell, hantverksmässig eller yrkesmässig användning. Ett garantiavtal sluts därför ej om produkten inom garantitiden har använts inom yrkesmässiga, hantverksmässiga eller industriella verksamheter eller har utsatts för liknande påkänning. Vid artiklar av märket "Professional" gäller inte uteslutandet för kommersiell, hantverksmässig eller yrkesmässig användning.
3. Garantin omfattar inte:
 - Skador på produkten som kan härledas till att monteringsanvisningen missaktats eller på grund av felaktig installation, åsidosatt bruksanvisning (t.ex. anslutning till felaktig nätspänning eller strömtyp), åsidosatta underhålls- och säkerhetsbestämmelser, påverkan på produkten från onormala miljövillkor eller av bristfällig skötsel eller underhåll.
 - Skador på produkten som kan härledas till missbruk eller ej ändamålsenlig användning (t.ex. överbelastning av produkten eller användning av ej godkända insatsverktyg eller tillbehör), främmande partiklar som har trängt in i produkten (t.ex. sand, sten eller damm), transportskador, yttre våld eller yttre påverkan (t.ex. skador efter att produkten fallit ned).
 - Skador på produkten eller delar av produkten som kan härledas till bruksmässigt, normalt eller för övrigt naturligt slitage. Exempelvis är batterier och batteripaket utsatta för naturligt slitage och är i sin konstruktion dimensionerade för ett begränsat antal cykler. Slitaget påverkas negativt främst av avkrävda laster eller laddningshastigheter, men även av exponering mot värme, kyla, vibration och slag.
4. Garantitiden uppgår till 2 år och gäller från datumet när produkten köptes. Medan garantitiden fortfarande gäller ska anspråk på garanti ställas inom två veckor efter att defekten fastställdes. Det är inte möjligt att ställa anspråk på garanti efter att garantitiden har löpt ut. Garantitiden förlängs inte när produkten repareras eller byts ut, dessutom medför sådana arbeten inte att en ny garantitid börjar gälla för produkten eller för ev. reservdelar som har monterats in. Detta gäller även vid service på plats.
5. Anmäl den defekta produkten på följande webbplats för att göra anspråk på garantin: www.Einhell-Service.com. Se till att du har sparat på kvittot eller ett annat köpebevis som påvisar att du har köpt denna produkt i nytt skick. Produkter som sänds in utan köpebevis eller utan märkskylt täcks inte av våra garantitjänster eftersom de inte kan identifieras. Om defekten i produkten täcks av våra garantitjänster, får du genast en reparerad eller ny produkt av oss.
6. Om du har flyttat produkten till ett annat land i Europeiska unionen än det land där produkten köptes, tillhandahålls våra garantitjänster av en lokal servicepartner. Om produkten har flyttats till ett land utanför Europeiska unionen täcks den inte längre av garantin.

Givetvis kan vi även, mot debitering, åtgärda skador som antingen inte täcks av garantin eller som har uppstått efter garantitidens slut. Skicka in produkten till nedanstående serviceadress. För slitage- och förbrukningsdelar samt för delar som saknas hänvisar vi till begränsningarna i garantin enligt serviceinformationen som anges i denna bruksanvisning.

Garant/ Service: Einhell Nordic A/S, Rokhøj 26, 8520 Lystrup, Denmark

FIN



Vaara! - Tapaturmavaaran vähentämiseksi lue käyttöohje

Vaara!

Laitteita käytettäessä tulee noudattaa tiettyjä turvallisuusvaroitoimia tapaturmien ja vaurioiden välttämiseksi. Lue sen vuoksi tämä käyttöohje / nämä turvallisuusmääräykset huolellisesti läpi. Säilytä ne hyvin, jotta niissä olevat tiedot ovat myöhemminkin milloin vain käytettävissäsi. Jos luovutat laitteen muille henkilöille, ole hyvä ja anna heille myös tämä käyttöohje / nämä turvallisuusmääräykset laitteen mukana. Emme ota mitään vastuuta tapaturmista tai vaurioista, jotka ovat aiheutuneet tämän käyttöohjeen tai turvallisuusohjeiden noudattamisen laiminlyönnistä.

1. Turvallisuusmääräykset**Huomio!**

Pumpun virransyöttö tulee tehdä vuotovirtasuojauksen (RCD) kautta, jonka mitattu vuotovirta on enintään 30 mA (VDE-standardin 0100 osien 702 ja 738 mukaisesti).

Laitte ei sovi käytettäväksi uima-altaissa, minkäänlaisissa polskuttelu-altaissa tai muissa vesissä, joissa saattaa käytön aikana oleskella ihmisiä tai eläimiä. Laitteen käyttö ihmisten tai eläinten ollessa vaara-alueella ei ole sallittu. Tiedustele asiaa sähköalan ammattihenkilöltä!

Tätä laitetta saavat vähintään 8-vuotiaat lapset sekä henkilöt, joiden fyysiset, aistiperäiset tai henkiset kyvyt ovat rajoitetut tai joilla ei ole tarvittavaa kokemusta ja tietoutta, käyttää ainoastaan valvottuina tai jos heitä on opastettu käyttämään laitetta turvallisesti ja he ymmärtävät sen käytöstä aiheutuvat vaarat. Lapset eivät saa leikkiä laitteella. Lapset saavat suorittaa puhdistus- ja käyttäjähuoltotoimia ainoastaan aikuisen valvonnassa.

Vaara!

- Ennen kuin otat laitteen käyttöön, anna alan ammattihenkilön tarkastaa, että
 - maadoitus
 - nollajohding
 - vuotovirtasuojakytkin
 vastaavat energialaitosten määräyksiä ja toimivat moitteettomasti.
- Sähköpistoliitännät tulee suojata kastumiselta.
- Jos tulvan vaara uhkaa, tulee pistoliitännät trhdä tulvalta suojatulla alueella.
- Syövyttävien nesteiden pumppaamista sekä hankaavien (hiovien) aineiden pumppaamista tulee välttää joka tapauksessa.
- Laitte tulee suojata pakkaselta.
- Laitteen kuivakäynti tulee estää.
- Laitteen joutuminen lasten käsiin tulee ehkäistä sopivin toimenpitein.

Vaara!**Lue kaikki turvallisuusmääräykset ja ohjeet.**

Jos turvallisuusmääräyksiä tai muita ohjeita ei noudateta, saattaa tästä aiheutua sähköiskuja, tulipaloja ja/tai vaikeita vammoja. **Säilytä kaikki turvallisuusmääräykset ja ohjeet myöhempää tarvetta varten.**

2. Laitteen kuvaus ja toimituksen sisältö**2.1 Laitteen kuvaus (kuva 1/2)**

1. Kantokahva
2. Verkkojohto
3. Uimurikytkin
4. Imukori
5. Uimurikytkin-kiinnitin
6. Alumiiniputki pitkä
7. Alumiiniputki lyhyt
8. Alumiiniputki ja riippukoukku
9. Kääntyvä liitos ja sulkuhana

2.2 Toimituksen sisältö

Tarkasta tässä kuvatun toimituseloituksen avulla, että tuote on täysimääräinen. Jos osia puuttuu, ota viimeistään 5. arkipäivänä oston jälkeen yhteyttä asiakaspalveluumme tai siihen myyntipisteeseen, josta olet ostanut laitteen, ja esitä vastaava ostosite. Huomioi tässä myös tämän ohjekirjan lopussa olevat asiakaspalveluohjeet ja takuusuoritustaulukko.

- Avaa pakkaus ja ota laite varovasti pakkauksesta.

- Poista pakkausmateriaalit sekä pakkaus- ja kuljetusvarmistukset (mikäli käytetty).
- Tarkasta, onko toimitus täysilukuinen.
- Tarkasta, onko laitteessa ja varusteissa kuljetusvaurioita.
- Säilytä pakkaus, mikäli mahdollista, takuuajan loppuun saakka.

Vaara!

Laite ja pakkausmateriaalit eivät ole lasten leikkikaluja! Lapset eivät saa leikkiä muovipusseilla, kelmuilla tai pienillä osilla! Niistä uhkaa nielais- ja tukehtumisvaara!

- Alkuperäiskäyttöohje

3. Määräysten mukainen käyttö

Hankkimasi laite on tarkoitettu pumppaamaan vettä, jonka lämpötila on korkeintaan 35° C. Laitetta ei saa käyttää muiden nesteiden pumppaamiseen, ei varsinkaan moottorien polttoaineiden, puhdistusaineiden ja muiden kemiallisten tuotteiden käsittelyyn! Kuiluun asennettuna laite suojaa tulvilta. Sitä voidaan kuitenkin käyttää kaikkialla, missä vettä täytyy siirtää paikasta toiseen, esim. kotitaloudessa, puutarhassa ja monissa muissa kohteissa. Laitetta ei saa käyttää uima-altaiden täyttämiseen!

Jos laitetta käytetään luonnonvesistöissä, joissa on liejuinen pohja, aseta laite hieman korkeammalle, esim. tiilien päälle.

Laitetta ei ole tarkoitettu jatkuvaan käyttöön, esim. lammikon kiertopumpuna. Laitteen odotettavissa oleva kestoikä lyhenee tällöin selvästi, koska laitetta ei ole suunniteltu jatkuvaa rasitusta varten.

Konetta saa käyttää ainoastaan sille määrättyyn tarkoitukseen. Kaikkinainen tämän ylittävä käyttö ei ole määräysten mukaista. Kaikista tästä aiheutuvista vahingoista tai loukkaantumisista on vastuussa laitteen omistaja/käyttäjä eikä suinkaan sen valmistaja.

Ole hyvä ja ota huomioon, että laitteitamme ei ole suunniteltu ja valmistettu käytettäväksi pienteollisuus- tai teollisuustarkoituksiin. Emme siksi ota mitään vastuuta vaurioista, jos laitetta käytetään pienteollisuus-, käsityöläis- tai teollisuustyöpaikoilla tai näihin verrattavissa olevissa toimissa.

4. Tekniset tiedot

Verkkoliitäntä	230V ~50 Hz
Virranottomäärä	350 wattia
Pumpun teho enint.:	
25,4 mm (1")-letkulla	4.600 l/h
16 mm:n sadetyynyriputki	1.750 l/h
Nostokorkeus kork.	11 m
Upotussyvyys kork.	7 m
Veden lämpötila kork.	35°C
Letkuliitäntä	26,4 mm (G 3/4) AG
Lianpalaset / murut kork.:	Ø 2,5 mm
Kytentäpisteen korkeus: PÄÄLLE .kork. n. 50 cm	
Kytentäpisteen korkeus: POISkork. n. 15 cm	

5. Ennen käyttöönottoa

Tarkistakaa ennen käyttöönottoa, että tyypikilven tiedot täsmäävät verkkotietojen kanssa.

Varoitus!

Vetäkää aina vahvavirtapistoke pistorasiasta, ennen kuin suoritate laitteen säätöjä.

5.1 Asennus (kuvat 3 - 6)

1. Alumiiniputki (kohta 6) ruuvataan pumpunliitokseen (kuva 3).
2. Alumiiniputket (kohdat 6, 7 ja 8) ruuvataan yhteen (kuvat 4 ja 5).
3. Liitos (kohta 9) ruuvataan yhteen alumiiniputken (kohta 8) kanssa (kuva 6).

5.2 Pumppu kiinnitetään sadetyynyriin

Pumppu sijoitetaan riippukoukun avulla (kuva 6, kohta B) riippumaan sadetyynyriin.

Huomaa!

Asennuksessa on huolehdittava siitä, että laitetta ei saa koskaan asentaa vapaasti riippumaan painejohdosta tai verkkovirtajohdosta. Laite tulee ripustaa tätä varten olevaan kantokahvaan, tai se tulee laskea kuilun pohjalle. Laitteen moitteettoman toiminnan takaamiseksi tulee huolehtia aina siitä, ettei kuilun pohjalle kerry liejua tai muuta likaa. Kun veden pinta on liian alhainen, niin kuilussa oleva lieju saattaa kuivua nopeasti ja estää laitteen käynnistymisen. Siksi laitteen toiminta tulee tarkastaa säännöllisesti (tekemällä käynnistysyrityksiä).

Viite:

Pumpun kuilun mittojen tulee olla vähintään 40 x 40 x 50 cm, jotta uimurikatkaisin voi liikkua vapaasti.

5.3 Verkkoliitäntä

Hankkimasi laite on jo varustettu suojakontaktipistokkeella. Laite on tarkoitettu liitettäväksi suojakontaktipistorasiaan, jossa on 230 V ~ 50 Hz. Varmista, että pistorasia on suojattu riittävästi (väh. 6 A), ja että se on moitteettomassa kunnossa. Pane verkkopistoke pistorasiaan ja laite on siten valmis käyttöön.

6. Käyttö

Sen jälkeen kun olet lukenut tämän asennus- ja käyttöohjeen tarkkaavaisesti, voit ottaa laitteen käyttöön seuraavia kohtia noudattaen:

- Tarkasta, että laite on asennettu paikalleen turvallisesti.
- Tarkasta, että painejohto on liitetty asianmukaisesti.
- Varmista, että sähköliitännän jännite on 230 V ~ 50 Hz.
- Tarkasta sähköpistorasian moitteeton kunto.
- Varmista, että verkkoliitäntään ei koskaan pääse kosteutta tai vettä kommit.
- Vältä laitteen käymistä kuivana.
- Avaa sulkuhana (kuva 6, kohta A) veden ottamista varten.
- Sammuta laite vetämällä verkkopistoke pois pistorasiasta.

Päälle-/pois-kytkentäpisteen säätö:

KytKentä- tai katkaisinkohta voidaan säätää siirtämällä laitteen korkeudensäätöä portaattomasti. Tätä varten ruuvia (kuva 7 kohta 5) on etukäteen löysättävä. Differentiaaliväli voidaan asettaa yleisesti pidentämällä tai lyhentämällä uimurijohtoa.

- Uimurikatkaisin tulee asettaa paikalleen niin, että kytKentäpisteen korkeus: PÄÄLLE ja kytKentäpisteen korkeus: POIS ovat tavoitettavissa helposti ja vähäisellä voimankäytöllä. Tarkasta tämä siten, että asetat laitteen vedellä täytettyyn astiaan ja nostat uimurikatkaisinta käsin varovasti ylös ja lasket sen sitten jälleen alas. Tällöin voit nähdä, käynnistyykö tai sammutuu laite.
- Huolehdi myös siitä, että uimurikatkaisimen päähän ja johdonpidikkeen välinen välimatka ei ole liian pieni. Jos välimatka on liian pieni, ei

moitteetonta toimintaa voi taata.

- Huolehdi uimurikatkaisinta säätäessäsi siitä, että uimurikatkaisin ei voi koskettaa pohjaan ennen laitteen sammuttamista. Huomio! Tästä uhkaa kuivakäynnin vaara.

Käiskäyttö:

Uimurikytkin on asennettava kuten kuvassa 8. Siten laite on jatkuvasti käynnissä. Laitetta saa tässä toimintamuodossa käyttää vain valvonnan alaisena kuivakäynnin välttämiseksi. Laite on kytkettävä irti (vahavirtapistoke on vedettävä irti pistorasiasta) heti kun painejohtosta ei enää tule vettä.

7. Verkkijohton vaihtaminen**Vaara!**

Kun tämän laitteen verkkojohto vahingoittuu sen on korvattava joko valmistaja tai hänen asiakas-, huolto- ja varaosapalvelunsa tai vastaavan pätevyyden omaava henkilö, jotta vaaratilanteita ei pääse syntymään.

8. Puhdistus, huolto ja varaosatilaus**Vaara!**

- Irroita verkkopistoke ennen kaikkia huoltotoimia.
- Kun laite vaihdetaan jatkuvasti käyttöpaikasta toiseen, tulee se puhdistaa kirkaalla vedellä joka käytön jälkeen.
- Jos laite on asennettu kiinteästi paikalleen, on suositeltavaa tarkastaa uimurikatkaisimen moitteeton toiminta 3 kuukauden välein.
- Poista nöyhtä ja mahdollisesti koteloon tarttuneet kuituosaset vesiruiskeella huuhtoen.
- Poista lieju kuilun pohjalta 3 kuukauden välein ja puhdistaa myös kuilun seinämät.
- Puhdistaa uimurikatkaisimen likakertymät puhtaalla vedellä.

8.1 Suodattimen puhdistus (kuvat 9 - 11)

Laitteen ja pumpunroottorin suojaamiseksi karkeammalta lialta on imukorin alaosaan asennettu lisäksi suodatin. Puhdistaa suodatin seuraavien ohjeiden mukaan:

1. Paina sivulla olevaa kielekettä (A) kevyesti nuolen suuntaan, kunnes voit ottaa imukorin (4) pois laitteesta.
2. Ota suodatin (B) pois ja pese se juoksevan veden alla.

3. Pane sitten suodatin takaisin imukoriin ja työnnä imukori takaisin laitteen päälle.

8.2 Huolto

Laitteen sisäpuolella ei ole mitään huoltoa tarvitsevia osia.

8.3 Varaosatilaus:

Varaosia tilatessasi anna seuraavat tiedot:

- Laitteen tyyppi
- Laitteen tuotenumero
- Laitteen tunnusnumero
- Tarvittavan varaosan varaosnumero.

Ajankohtaiset hinnat ja muut tiedot löydät osoitteesta www.Einhell-Service.com

9. Käytöstäpoisto ja uusiokäyttö

Laite on pakattu kuljetuspakkaukseen, jotta vältetään kuljetusvauriot. Tämä pakkaus on raaka-ainetta ja sitä voi siksi käyttää uudelleen tai sen voi toimittaa kierrätyksen kautta takaisin raaka-ainekiertoon. Laite ja sen varusteet on valmistettu eri materiaaleista, kuten esim. metallista ja muoveista. Vialliset laitteet eivät kuulu kotitalousjätteisiin. Laite tulee toimittaa asianmukaiseen keräyspisteeseen ammattitaitoista hävittämistä varten. Jos et tiedä, missä on tällainen keräyspiste, tiedustele asiaa kuntasi hallinnosta.

10. Vianhakukaavio

Häiriöt	Syyt	Poisto
Laite ei käynnisty	<ul style="list-style-type: none"> - ei verkkojännitettä - uimurikatkaisin ei toimi 	<ul style="list-style-type: none"> - tarkasta verkkojännite - siirrä uimurikatkaisin korkeammalle
Laite ei pumpkaa	<ul style="list-style-type: none"> - syöttösihti on tukossa - paineletkussa on taite 	<ul style="list-style-type: none"> - puhdista syöttösihti vesisuihkulla - poista taitekohta
Laite ei sammu	<ul style="list-style-type: none"> - uimurikatkaisin ei voi vajota alas 	<ul style="list-style-type: none"> - aseta laite oikein kuilun pohjalle
Nostomäärä liian pieni	<ul style="list-style-type: none"> - syöttösihti on tukossa - teho laskenut erittäin likaisen veden tai hiovien lisäaineiden vuoksi 	<ul style="list-style-type: none"> - puhdista syöttösihti - puhdista laite ja korvaa kuluvat osat uusilla
Laite sammuu lyhyen käyntiajan jälkeen	<ul style="list-style-type: none"> - moottorisuoja sammuttaa laitteen veden liiallisen likaisuuden vuoksi - veden lämpötila on liian korkea, moottorisuoja sammuttaa 	<ul style="list-style-type: none"> - irroita verkkopistoke ja puhdista laite sekä kuilu - huolehdi siitä, että veden lämpötila on kork. 35° C!

Hävitys



Sähkötyökalut, akut, lisätarvikkeet ja pakkaukset tulee toimittaa ympäristöystävälliseen uusiokäyttöön. Älä heitä sähkötyökaluja tai akkuja/paristoja talousjätteisiin!

Koskee vain EU maita:

Sähkö- ja elektroniikkaromua koskevan EU-direktiivin 2012/19/EU ja sen kansalliseen lainsäädäntöön saattamisen mukaan käyttökelvottomat sähkötyökalut sekä EU-direktiivin 2006/66/EY mukaan vialliset tai loppuun käytetyt akut/paristot on kerättävä erikseen ja toimitettava ympäristöystävälliseen kierrätykseen.

Jos käytöstä poistetut sähkö- ja elektroniikkalaitteet hävitetään epäasianmukaisesti, niiden mahdollisesti sisältämät vaaralliset aineet voivat aiheuttaa haittaa ympäristölle ja ihmisten terveydelle.

Tuotetodokumentaation ja tuotteen mukana toimitettujen papereiden osittainenkin kopiointi tai muu monistaminen on sallittu ainoastaan Einhell Germany AG:n nimenomaisella luvalla.

Oikeus teknisiin muutoksiin pidätetään

Takuutodistus

Arvoisa asiakas,

Kaikki tuotteemme käyvät läpi tiukan laadunvalvonnan. Mikäli tuote ei kuitenkaan toimi moitteettomasti, ota yhteyttä teknisen asiakaspalveluumme osoitteeseen, joka on ilmoitettu tässä takuukortissa. Voit myös soittaa palvelunumeroomme, joka löytyy einhell.fi sivustolta. Takuuvaatimuksiin sovelletaan seuraavia ehtoja:

- Nämä takuuehdot koskevat ainoastaan kuluttajia eli luonnollisia henkilöitä, jotka eivät käytä tätä tuotetta kaupalliseen tai muuhun ammattikäyttöön. Näissä takuuehdoissa säädellään takuun lisäpalveluja, jotka jäljempänä mainittu valmistaja lupaa uusien laitteidensa ostajille lakisääteisen takuun lisäksi. Lisäpalvelut eivät vaikuta lakisääteisiin takuuoikeuksiin millään tavalla. Takuumme on sinulle maksuton.
- Takuu kattaa ainoastaan ao. valmistajan uuden tuotteen materiaali- ja valmistusvirheistä johtuvat viat silloin, kun tuote on ostettu Euroopan unionin alueella. Takuu rajoittuu päätöksemme mukaan tällaisten vikojen korjaamiseen tai laitteen vaihtamiseen uuteen. Huomioithan, että, että laitteitamme ei ole suunniteltu käytettäväksi kaupalliseen toimintaan tai ammattikäyttöön. Takuu ei ole voimassa, jos laitetta on takuuajan aikana käytetty kaupalliseen tai teolliseen toimintaan, ammattikäyttöön tai vastaavaan. Poikkeuksena "Professional" brandin tuotteet, joihin kaupallista toimintaa tai ammattikäyttöä koskevaa rajoitusta ei sovelleta.
- Takuun ulkopuolelle jäävät:
 - Laitteen vauriot, jotka ovat aiheutuneet asennusohjeiden laiminlyönnistä tai ammattitaidottomasta asennuksesta, käyttöohjeen noudattamatta jättämisestä (esim. liitäntä väärään jännitteeseen tai virtaan), huolto- ja turvallisuusmääräysten laiminlyönnistä, laitteen altistumisesta epätavallisille luonnollisille tai puutteellisesta hoidosta ja huollosta.
 - Laitteen vauriot, jotka ovat aiheutuneet väärästä tai epäasiallisesta käytöstä (esim. laitteen ylikuormitus tai ei-hyväksytyjen työkalujen tai lisävarusteiden käyttö), vieraiden aineiden (esim. hiekka, kivet tai pöly) joutumisesta laitteeseen, kuljetusvaurioista, liiallisesta voimankäytöstä tai ulkoisista tekijöistä (esim. laitteen putoamisesta aiheutuneet vauriot).
 - Laitteelle tai sen osille aiheutuneet vauriot, jotka johtuvat normaalista käytöstä, normaalista tai muusta luonnollisesta kulumisesta. Esimerkiksi akut ja akkupaketit ovat alttiita luonnolliselle kulumiselle ja ne on rakenteellisesti suunniteltu rajoitetulle määrälle latausyklejä. Kulumiseen vaikuttavat haitallisesti erityisesti kuormitusvaatimukset ja latausnopeudet mutta myös altistuminen kuumuudelle, kylmyydelle, tärinälle ja iskuille.
- Takuuajan on 2 vuotta ja se alkaa laitteen ostopäivästä. Takuuvaatimukset tulee esittää ennen takuuajan päättymistä kahden viikon kuluessa siitä, kun vika on havaittu. Takuuvaatimusten esittäminen takuuajan päätyttyä ei ole mahdollista. Laitteen korjaus tai vaihto ei pidennä takuuaikaa eikä takuuajan alua uudelleen alusta vaikka laitteeseen tehtäisiin korjaustöitä tai asennettaisiin uusia varaosia. Tämä koskee myös paikan päällä suoritettavia huoltopalveluita.
- Takuuvaatimuksen esittämiseksi rekisteröi viallinen laite osoitteessa: www.Einhell-Service.com. Toimita ostokuitti tai muu todiste laitteen ostosta. Ilman asianmukaista ostotositetta tai tyyppikilpeä palautetut laitteet eivät ole oikeutettuja takuupalveluihin puuttuvan jäljitettävyyden vuoksi. Jos vika kuuluu takuumme piiriin, laite korjataan välittömästi ja palautetaan sinulle tai lähetämme sinulle uuden korvaavan tuotteen.
- Jos olet vienyt laitteen mukanasi eri EU-maahan kuin mistä olet sen ostanut, tarjoamme takuupalvelut kyseisessä maassa toimivan huoltokumppanin kautta. Jos viet laitteen EU:n ulkopuolelle, takuu ei ole voimassa.

Tarjoamme luonnollisesti mielellämme myös maksullista korjauspalvelua sellaisille vioille, jotka eivät kuulu takuun piiriin tai joille takuu ei ole enää voimassa. Jos haluat hyödyntää tätä palvelua, ota yhteyttä tekniseen asiakaspalveluumme.

Huomioithan tämän takuun rajoitukset, jotka koskevat kuluvia osia, kulutustarvikkeita ja puuttuvia osia, ja jotka on esitetty tämän käyttöohjeen huoltotiedoissa.

Takuupalvelut: Einhell Finland Oy, Haarlankatu 4 E, FIN-33230 Tampere

RUS



Опасность! - для уменьшения опасности получить травму прочтите руководство по эксплуатации

Опасность!

При использовании устройств необходимо соблюдать определенные правила техники безопасности для того, чтобы избежать травм и предотвратить ущерб. Поэтому внимательно прочитайте настоящее руководство по эксплуатации / указания по технике безопасности полностью. Храните их в надежном месте для того, чтобы иметь необходимую информацию, когда она понадобится. Если Вы даете устройство другим для пользования, то приложите к нему это руководство по эксплуатации / указания по технике безопасности. Мы не несем никакой ответственности за травмы и ущерб, которые были получены или причинены в результате несоблюдения указаний этого руководства и указаний по технике безопасности.

1. Указания по технике безопасности

Осторожно!

Для насоса необходимо предусмотреть приспособление для защиты от тока утечки (УЗО) с расчетным током утечки не более 30 мА (согласно VDE 0100, части 702 и 738).

Устройство не предназначено для использования в бассейнах, детских бассейнах любого типа и других водоемах, в которых во время работы устройства могут находиться люди или животные. Запрещено использовать устройство, если в опасной зоне находятся люди или животные. За подробной информацией обратитесь к специалисту электрику!

Данное устройство может использоваться детьми в возрасте 8-ми лет и старше, а также лицами со сниженными физическими, сенсорными или умственными способностями либо с недостатком опыта и знаний под надзором или после

прохождения инструктажа касательно безопасного применения устройства при условии понимания связанных с этим опасностей. Детям запрещается играть с устройством. Чистка и техническое обслуживание не должны выполняться детьми без надзора.

Опасность!

- Прежде чем ввести в эксплуатацию устройство необходимо, чтобы его проверил специалист на соответствие:
 - заземления,
 - соединения с нулевой фазой,
 - защиты от тока повреждения или тока утечки
 предписаниям техники безопасности организаций энергоснабжения и надлежащую работоспособность.
- Необходимо защищать электрические штекерные соединения от влаги.
- При опасности затопления необходимо расположить штекерные соединения в не подверженном затоплению месте.
- Необходимо в любом случае избегать транспортировки агрессивных жидкостей, а также транспортировку абразивных (шлифующих) веществ.
- Необходимо защищать устройство от воздействия мороза.
- Необходимо не допускать работу устройства в сухую.
- Необходимо при помощи соответствующих мероприятий предотвратить доступ детей к устройству.

Опасность!

Прочитайте все указания по технике безопасности и технические требования.

При невыполнении указаний по технике безопасности и технических требований возможно получение удара током, возникновение пожара и/или получение серьезных травм. **Храните все указания по технике безопасности и технические требования для того, чтобы было возможно воспользоваться ими в**

будущем.

2. Состав устройства и состав упаковки

2.1 Состав устройства (рисунки 1/2)

1. Переносная рукоятка
2. Сетевой кабель
3. Поплавковый переключатель
4. Короб всасывания
5. Крепление поплавоквого переключателя
6. Алюминиевая труба длинная
7. Алюминиевая труба короткая
8. Алюминиевая труба с подвесным крючком
9. Поворотное подключение с запорным краном

2.2 Состав комплекта устройства

Проверьте комплектность изделия на основании описанного объема поставки. При обнаружении недостатка компонентов обратитесь в наш сервисный центр или магазин, в котором Вы приобрели устройство, не позднее чем в течение 5-ти рабочих дней после приобретения изделия, предъявив действительную квитанцию о покупке. Обратите внимание на таблицу с указанием гарантийных сроков в документе с информацией о сервисном обслуживании.

- Откройте упаковку и выньте осторожно из упаковки устройство.
- Удалите упаковочный материал, а также приспособления защиты устройства при упаковывании и транспортировке (при наличии).
- Проверьте комплектность устройства.
- Проверьте устройство и принадлежности на наличие возникших при транспортировке повреждений.
- Сохраняйте упаковку по возможности до истечения срока гарантийных обязательств.

Опасность!

Устройство и упаковка не являются детскими игрушками! Запрещено детям играть с пластиковыми пакетами, пленками и мелкими деталями! Опасность заключается в том, что они могут проглотить или погيبнуть от удушья!

- Оригинальное руководство по эксплуатации

3. Использование в соответствии с назначением

Приобретенное Вами устройство предназначено для транспортировки воды с максимальной температурой 35° С. Запрещено использовать устройство для других жидкостей, в особенности для моторного топлива, очистительного средства и прочих химических продуктов! Установка устройства в шахте защищает от затопления. Использовать устройство можно также всегда, когда необходимо перекачать воду с одного места в другое, например в домашнем хозяйстве, в саду и прочих других случаях. Запрещено использовать устройство для эксплуатации бассейна!

При использовании устройства в водоемах с естественным, илистым дном необходимо устанавливать устройство на небольшом возвышении, например на кирпичи.

Устройство не предназначено для использования его в течение длительного времени, например в качестве циркуляционного насоса в пруду. В результате такого использования значительно сокращается срок службы устройства на который оно рассчитано, так как конструкция устройства не предназначена для длительной нагрузки.

Разрешается использовать устройство только в соответствии с его назначением. Любое другое, отличающееся от этого использование считается не соответствующим назначению. За все возникшие в результате такого использования ущерб или травмы любого вида несет ответственность пользователь и работающий с устройством, а не его изготовитель.

Учтите, что конструкция наших устройств не предназначена для использования их в промышленной, ремесленной или индустриальной области. Мы не несем никакой ответственности по гарантийным обязательствам при использовании устройства в промышленной, ремесленной или индустриальной области, а также в подобной деятельности.

4. Технические данные

Параметры электросети~230 в 50 Гц
Потребляемая мощность350 Ватт
Производительность насоса макс.:	
с шлангом 25,4 мм (1")4600 л/ч
с 16 мм трубой для емкости дождевой воды1750 л/ч
Высота подъема макс. 11 м
Глубина погружения макс. 7 м
Температура воды макс. 35°C
Подсоединение шланга26,4 мм (G 3/4) AG
Посторонние предметы макс.: Ø 2,5 мм
Высота точки переключения: ВКЛ прим. 50 см
Высота точки переключения: ВЫКЛ прим. 15 см

5. Перед вводом в эксплуатацию

Убедитесь перед подключением, что данные на типовой табличке соответствуют параметрам сети.

Предупреждение!

Всегда вынимайте штекер из розетки прежде, чем осуществлять настройки устройства.

5.1 Монтаж (рис. с 3 по 6)

1. Алюминиевую трубу (поз. 6) навинтить на подсоединение насоса (рис. 3).
2. Свинтить алюминиевые трубы (поз. 6, 7 и 8) друг с другом (рис. 4 и 5).
3. Свинтить подсоединение (поз. 9) с алюминиевой трубой (поз. 8) (рис. 6).

5.2 Размещение насоса в дождевой емкости

Насос подвешивается при помощи подвесного крюка (рис. 6, поз. В) в емкости дождевой воды.

Внимание!

При установке необходимо учесть, что устройство запрещено монтировать свободно висящим на напорном трубопроводе или на кабеле питания. Необходимо подвесить устройство за предназначенную для этого рукоятку для переноса или установить на дне шахты. Для того, чтобы обеспечить беспрепятственную работу устройства необходимо

содержать дно шахты свободным от ила и прочих загрязнений.

При слишком низком уровне воды находящийся в шахте ил может быстро высохнуть и затруднить пуск устройства. Поэтому необходимо регулярно проверять устройство (осуществлять пробные пуски).

Указание!

Минимальные размеры шахты насоса должны составлять минимально 40 x 40 x 50 см, для того чтобы поплавковый выключатель мог свободно перемещаться.

5.3 Подключение к электросети

Приобретенное Вами устройство располагает штепсельной вилкой с защитным контактом. Устройство рассчитано на подключение к штепсельной розетке с защитным контактом с параметрами ~230 в 50 Гц. Убедитесь в том, что розетка в достаточной степени защищена (мин. 6 А) и находится в безукоризненном состоянии. Вставьте штекер в розетку электрической сети, тем самым устройство готово к работе.

6. Обращение с устройством

После того, как Вы внимательно прочитаете приведенные тут указания по установке и эксплуатации Вы можете использовать устройство при соблюдении следующих условий:

- Проверьте надежность установки устройства.
- Проверьте установку напорного трубопровода надлежащим образом.
- Убедитесь в том, что параметры подключения электросети ~ 230 в 50 Гц.
- Проверьте розетку электрической сети на надлежащее состояние.
- Проследите, чтобы ни в коем случае влага или вода не попали на электрическое подключение.
- Избегайте работы устройства всухую.
- Для забора воды откройте запорный кран (поз. А) (рис. 6).
- Для выключения устройства выньте штекер из розетки электросети.

Регулировка точки включения и выключения:

Точку включения, а также точку выключения можно отрегулировать бесступенчато путем перемещения регулировки высоты на устройстве. Для этого необходимо предварительно ослабить винты (рис. 7 пункт 5). Разность между точками включения и выключения можно регулировать, удлиняя или укорачивая поплавковый кабель.

- Плавающий переключатель должен быть установлен таким образом, чтобы высоту переключения: ВКЛ и высоту переключения: ВЫКЛ можно было достичь легко и с малым усилием. Проверьте это, вставив насос в заполненную водой емкость, и поднимите осторожно рукой вверх плавающий переключатель и затем вновь его опустите. При этом Вы можете видеть включаются насосы или выключаются.
- Следите так же за тем, чтобы расстояние между головкой плавающего переключателя и креплением кабеля не было слишком мало. При слишком малом расстоянии не обеспечивается правильность работы.
- Следите при регулировке плавающего переключателя за тем, чтобы плавающий переключатель не прикоснулся к дну перед выключением насоса. Внимание! Опасность работы всухую.

Режим ручного управления:

Поплавковый переключатель должен быть установлен так, как показано на рисунке 8. В этом случае устройство работает постоянно. Устройство в этом режиме работы разрешается эксплуатировать только под надзором для того, чтобы избежать работы всухую. Устройство должно быть немедленно отключено (при этом выньте штекер из розетки электросети) как только из напорного трубопровода перестанет вытекать вода.

7. Замена кабеля питания электросети

Опасность!

Если будет поврежден кабель питания от электросети этого устройства, то его должен заменить изготовитель устройства, его служба сервиса или другое лицо с подобной квалификацией для того, чтобы избежать опасностей.

8. Очистка, техобслуживание и заказ запасных деталей

Опасность!

- Перед каждой работой по техническому обслуживанию необходимо вынимать штекер из розетки электросети.
- После каждого использования в переносном режиме необходимо очистить устройство при помощи чистой воды.
- При стационарной инсталляции рекомендуется через каждые 3 месяца проверять работоспособность поплавкового выключателя.
- Ворс и волокнистые частицы, собравшиеся в корпусе, нужно удалить струей воды.
- Каждые 3 месяца необходимо удалять ил со дна шахты, а также очистить стенки шахты.
- Очистить поплавковый выключатель чистой водой от отложений.

8.1 Очистка фильтра (рис. с 9 по 11)

Для того, чтобы защитить устройство и крыльчатку насоса от мусора большого размера, в нижней всасывающей сетке насоса расположен дополнительный фильтр. Для очистки фильтра осуществите следующее:

1. Нажмите слегка на боковой язычок (А) в направлении стрелки до тех пор, пока всасывающую коробку насоса (4) можно будет удалить из устройства.
2. Выньте фильтр (В) и промойте его под проточной водой.
3. В завершении вставьте фильтр вновь в всасывающую коробку насоса, а всасывающую коробку насоса вставьте назад в устройство.

8.2 Технический уход

В устройстве кроме этого нет деталей, которые нуждаются в техническом уходе.

8.3 Заказ запасных деталей:

При заказе запасных частей необходимо привести следующие данные:

- Модификация устройства
- Номер артикула устройства
- Идентификационный номер устройства
- Номер запасной части требуемой для замены детали

Актуальные цены и информация находятся на сайте www.Einhell-Service.com

9. Утилизация и вторичное использование

Устройство поставляется в упаковке для предотвращения повреждений при транспортировке. Эта упаковка является сырьем и поэтому может быть использована вновь или направлена на повторную переработку сырья. Устройство и его принадлежности изготовлены из различных материалов, например, металла и пластмасс. Не выбрасывайте дефектные устройства вместе с бытовыми отходами. Для правильной утилизации устройство необходимо сдать в подходящий пункт приема. Если Вы не знаете, где находится пункт приема, уточните это в органах коммунального управления.

10. Схема поиска причины неисправности

Неисправность	Причина	Устранение
Устройство не запускается	<ul style="list-style-type: none"> - Отсутствует напряжение электросети - Поплавковый выключатель не включает 	<ul style="list-style-type: none"> - Проверить напряжение электросети - Поплавковый выключатель переставить в более высокое положение
Устройство не перекачивает	<ul style="list-style-type: none"> - Сито на входе засорено - Напорный шланг пережат 	<ul style="list-style-type: none"> - Сито на входе очистить струей воды - Устранить пережатие
Устройство не отключается	<ul style="list-style-type: none"> - Поплавковый выключатель не может опуститься 	<ul style="list-style-type: none"> - Правильно установить устройство на дне шахты
Производительность недостаточна	<ul style="list-style-type: none"> - Сито на входе засорено - Производительность снижена из-за сильно загрязненных, содержащих масло примесей в воде 	<ul style="list-style-type: none"> - Очистить сито на входе - Очистить устройство и заменить изношенные части
Устройство выключается после короткого времени работы	<ul style="list-style-type: none"> - Защита двигателя отключает устройство из-за сильного загрязнения воды - Слишком высокая температура воды, защита двигателя отключает устройство 	<ul style="list-style-type: none"> - Вынуть штекер из розетки электросети и очистить устройство, а также шахту - Следите за максимальной температурой воды 35° C!

Утилизация

Электроинструменты, аккумуляторные батареи, принадлежности и упаковку нужно сдавать на переработку.

Запрещено утилизировать электроинструменты и аккумуляторные батареи/батарейки с бытовым мусором!

Только для стран-членов ЕС:

В соответствии с европейской директивой 2012/19/EU об отработанных электрических и электронных приборах и ее преобразованием в национальное законодательство вышедшие из употребления электроинструменты и в соответствии с европейской директивой 2006/66/EC дефектные или отслужившие свой срок аккумуляторные батареи/батарейки должны собираться отдельно и сдаваться на переработку.

При неправильной утилизации отработанные электрические и электронные приборы могут оказать вредное воздействие на окружающую среду и здоровье человека из-за возможного присутствия в них опасных веществ.

Перепечатывание или прочие виды размножения документации и сопроводительных листов продукции фирмы, полностью или частично, разрешено производить только с однозначного разрешения Einhell Germany AG.

Сохраняется право на технические изменения

Гарантийное свидетельство

Уважаемая покупательница, уважаемый покупатель,

Наши продукты проходят тщательнейший контроль качества. Если это устройство все же не будет функционировать безупречно, мы просим Вас обратиться в наш сервисный отдел по адресу, указанному в этом гарантийном талоне. Мы также охотно ответим на Ваши вопросы по телефону, номер которого приведен ниже.

При предъявлении гарантийных требований действуют следующие условия.

1. Настоящие правила гарантии действуют исключительно в отношении пользователей, т.е. физических лиц, которые не намереваются использовать настоящее изделие в рамках своей профессиональной или другой самостоятельной деятельности. Настоящие правила гарантии регулируют дополнительные условия оказания гарантийных услуг, которые нижеупомянутый производитель обеспечивает покупателям своих новых устройств в дополнение к условиям гарантии в соответствии с законом. Эти гарантийные обязательства не затрагивают Ваши законные гарантийные требования. Наши гарантийные услуги для Вас бесплатны.
2. Гарантийные услуги распространяются только на дефекты нового, приобретенного на территории Европейского союза устройства нижеупомянутого производителя, которые связаны с недостатком материала или производственным браком, и ограничиваются по нашему выбору устранением таких дефектов или заменой устройства. Учтите, что наши устройства не предназначены для использования в промышленных целях, в ремесленном производстве и на профессиональной основе. Поэтому гарантийный договор считается недействительным, если устройство использовалось в течение гарантийного срока на кустарных, промышленных предприятиях или в ремесленном производстве, а также подвергалось сопоставимой нагрузке. К продукции под торговой маркой Professional не применяются ограничения в отношении использования в промышленных целях, в ремесленном производстве и на профессиональной основе.
3. Наша гарантия не распространяется на:
 - повреждения устройства, возникшие в результате несоблюдения руководства по монтажу или неправильного монтажа, несоблюдения руководства по эксплуатации (например, при подключении к сети с неправильным напряжением или родом тока), несоблюдения требований касательно технического обслуживания и правил техники безопасности, вследствие воздействия на устройство аномальных условий окружающей среды или ненадлежащего ухода и технического обслуживания;
 - повреждения устройства, возникшие в результате неправильного или ненадлежащего использования (например, перегрузка устройства или применение не допущенных к использованию насадок или принадлежностей), попадания в устройство посторонних предметов (например, песка, камней, пыли и т. п.), повреждений при транспортировке, применения силы или внешних воздействий (например, повреждения при падении).
 - повреждения устройства или его частей, связанные с износом в связи с эксплуатацией, обычным или другим естественным износом. Например, аккумуляторы и аккумуляторные блоки подвержены естественному износу и ввиду особенностей конструкции рассчитаны на ограниченное количество циклов. На их срок службы негативно влияют, в частности, требуемые нагрузки и скорость зарядки, а также воздействие высоких и низких температур, вибраций и ударов.
4. Гарантийный срок составляет 2 года и начинается со дня покупки устройства. Гарантийные права необходимо предъявлять до истечения срока гарантии в течении двух недель после того как будет обнаружена неисправность. Заявления на гарантийное обслуживание после истечения срока гарантии не принимаются. При ремонте или замене устройства не продлевается и не исчисляется заново гарантийный срок в отношении устройства или установленных запасных частей. Это условие действует также при выполнении обслуживания на месте.
5. Для предъявления претензии по гарантии зарегистрируйте неисправное устройство на сайте: www.Einhell-Service.com. Приготовьте квитанцию о покупке или другие доказательства приобретения Вами нового устройства. Оказание гарантийных услуг применительно к устройствам, направленным на рассмотрение без соответствующих доказательств или фирменной таблички, исключается ввиду недостатка данных для идентификации таких устройств. Если наша гарантия распространяется на неисправность устройства, Вы немедленно получите отремонтированное или новое устройство.
6. Если Вы вывезли устройство в страну Европейского союза, отличную от страны приобретения, мы осуществим гарантийное обслуживание через авторизованного сервисного партнера. При вывозе устройства за пределы Европейского союза не действуют гарантийные обязательства.

Само собой разумеется, мы можем также устранить при оплате затрат неисправности устройства, которые не входят в объем гарантийных услуг или при истечении срока гарантии. Для этого Вам необходимо выслать устройство на адрес нашей службы сервиса. Что касается быстроизнашивающихся, расходных деталей и недостающих компонентов, мы обращаем внимание на ограничения этой гарантии согласно информации о сервисном обслуживании настоящего руководства по эксплуатации.

197022, Saint Petersburg, Professora Popova street 32, Liter D, office 310

EE



Oht! - vigastusohu vähendamiseks lugege kasutusjuhendit

Oht!

Vigastuste ja kahjustuste vältimiseks tuleb seadme kasutamisel võtta tarvitusele mõningad ohutusabinõud. Seepärast lugege kasutusjuhend / ohutusjuhised hoolikalt läbi. Hoidke need korralikult alles, et informatsioon oleks teil igal hetkel käeulatuses. Kui peaksite seadme teisele isikule edasi andma, siis andke talle ka kasutusjuhend / ohutusjuhised. Me ei võta endale vastutust õnnetuste või kahjude eest, mis tekivad käesoleva juhendi ja ohutusjuhiste mittejärgimisel.

1. Ohutusjuhised**Ettevaatus!**

Pump peab olema rikkevoolukaitselüliti (RCD) kaudu varustatud maksimaalselt 30 mA nimirikkevooluga (VDE 0100 osa 702 ja 738 järgi).

Seade ei sobi kasutamiseks üheski ujumisbasseinis, lastebasseinis ega muus veekogus, kus võib pumba töötamise ajal viibida inimesi või loomi. Seadet ei tohi kasutada sel ajal, kui ohupiirkonnas viibib inimene või loom. Konsulteerige elektrikuga!

Lapsed alates 8. eluaastast ning piiratud füüsiliste, sensoorsete või vaimsete võimetega inimesed või kogemuste ja oskusteta isikud tohivad seda seadet kasutada juhul, kui neile on tagatud järelevalve või juhul, kui neid on juhendatud seadme ohutu kasutamise osas ja nad mõistavad sellest tulenevaid ohte. Lapsed ei tohi seadmega mängida. Puhastus- ja kasutajapoolseid hooldustöid ei tohi teostada lapsed ilma järelevalveta.

Oht!

- Enne kui võtate seadme kasutusele, laske spetsialistidel kontrollida, kas - maandus

- nullimine
- rikkevoolukaitselüliti vastavad energiaettevõtte ohutuseeskirjadele ja toimivad laitmatult.
- Elektrilisi pistikühendusi tuleb kaitsta niiskuse eest.
- Üleujutusohu korral paigutage pistikühendused väljaspoole üleujutuspiirkonda.
- Igal juhul tuleb vältida agressiivsete vedelike ning abrasiivainete (kulutava toimega ainete) pumpamist.
- Seadet tuleb kaitsta külma eest.
- Seadet tuleb kaitsta kuivalt töötamise eest.
- Sobivate meetmetega tuleb takistada laste juurdepääsu seadmele.

Oht!**Lugege kõiki ohutusjuhiseid ja juhendeid.**

Ohutusjuhiste ja juhendite eiramine võib põhjustada elektrilöögi, põletuse ja/või raskeid vigastusi. **Hoidke kõik ohutusjuhised ja juhendid alles.**

2. Seadme kirjeldus ja tarnekomplekt**2.1 Seadme kirjeldus (joonis 1/2)**

1. Kandesang
2. Võrgukaabel
3. Ujuklüliti
4. Imikurn
5. Ujuklüliti hoidik
6. Pikk alumiiniumtoru
7. Lühike alumiiniumtoru
8. Riputuskonksuga alumiiniumtoru
9. Pööratav kraaniga ühendusdetail

2.2 Tarnekomplekt

Kontrollige loendi alusel, kas tarnekomplektis on kõik vajalikud osad. Juhul, kui mõni osa on puudu, pöörduge hiljemalt 5 tööpäeva jooksul pärast kauba ostmist meie teeninduskeskusesse või lähimasse pädevasse ehitusmaterjalide kauplusesse ning esitage kehtiv ostukviitung. Järgige siinkohal juhendi lõpus esitatud garantiitingimustes olevat garantiitabelit.

- Avage pakend ja võtke seade ettevaatlikult välja.
- Eemaldage pakkematerjal ning pakke- ja transporditoed (kui on olemas).
- Kontrollige, kas tarnekomplekt on terviklik.
- Kontrollige, ega seadmel ja tarvikutel pole transpordikahjustusi.
- Hoidke pakend võimalusel kuni garantiiaja

lõpuni alles.

Oht!

Seade ja pakkematerjal ei ole laste mänguasjad! Lapsed ei tohi kilekottide, fooliumi ja pisidetallidega mängida! Oht alla neelata ja lämbuda!

- Originaalkasutusjuhend

3. Sihipärane kasutamine

Teie ostetud seade on mõeldud vee pumpamiseks maksimaalse temperatuuriga 35° C. Seadet ei tohi kasutada teiste vedelike, eelkõige mootorikütuste, puhastusvahendite ja muude keemiatoodete pumpamiseks! Šahti paigaldatuna tagab seade kindluse üleujutuste eest. Seda saab kasutada aga kõikjal seal, kus tuleb vett ümber pumbata, nt majapidamises, aias ja veel paljudel muudel juhtudel. Seadet ei tohi kasutada ujumisbasseini käigushoidmiseks!

Seadme kasutamisel loodusliku, mudase põhjaga veekogudes asetage seade natuke kõrgemale alusele, nt telliskivide peale.

Pidevaks kasutamiseks, nt tiigi tsirkulatsiooni-pumbana, ei ole seade mõeldud. Seadme oodatav kasutusaeg lüheneb seetõttu oluliselt, kuna seade ei ole konstrueeritud püsivaks koormamiseks.

Masinat võib kasutada ainult sihipärasel otstarbel. Igasugune teisel otstarbel kasutamine ei ole sihipärane. Kõigi sellest tulenevate kahjude või vigastuste eest vastutab kasutaja/käitaja ja mitte tootja.

Võtke palun arvesse, et meie seadmed ei ole konstrueeritud ettevõtluses, käsitööstuses ega tööstuses kasutamise otstarbel. Me ei anna mingit garantiid, kui seadet kasutatakse ettevõtluses, käsitööstuses või tööstuses jt sarnastel tegevusaladel.

4. Tehnilised andmed

Võrguühendus	230V ~ 50 Hz
Võimsus	350 vatti
Jõudlus maksimaalselt:	
25,4 mm (1") voolikuga	4600 l/h
16 mm vihmaveetoruga.....	1750 l/h
Pumpamiskõrgus maksimaalselt	11 m
Maks. sügavus	7 m
Veetemperatuur maksimaalselt	35°C
Voolikuühendus	26,4 mm (G 3/4) AG
Tahkete osakeste mõõt maks.:	Ø 2,5 mm
Lülituspunkti kõrgus: SISSE .maks. umbes	50 cm
Lülituspunkti kõrgus: VÄLJAmin. umbes	15 cm

5. Enne kasutuselevõttu

Enne ühendamist veenduge, et tüübisildil toodud andmed vastaksid toiteandmetele.

Hoiatus!

Enne seadme reguleerimist tõmmake toitepistik alati pistikupesast välja.

5.1 Monteerimine (joonised 3 kuni 6)

1. Keerake alumiiniumtoru (6) pumba adapterisse (joonis 3).
2. Keerake alumiiniumtorud (6, 7 ja 8) omavahel kokku (joonised 4 ja 5).
3. Keerake ühendusdetail (9) alumiiniumtoru (8) külge (joonis 6).

5.2 Pumba paigutamine vihmaveetünni

Pump riputatakse riputuskonksu (joonis 6/B) abil vihmaveetünni.

Järgida!

Paigaldamisel tuleb jälgida, et seadet ei tohi kunagi monteerida survevooliku või elektrijuhtme külge vabalt rippuma. Seade tuleb riputada selleks ettenähtud kandesanga külge või asetada šahti põrandale. Seadme laitmatu toimimise tagamiseks peab šahti põrand olema alati puhas mudast ja muust reostusest. Liiga madala veetaseme korral võib šahtis olev muda kiiresti kuivada ja seadme käivitumist takistada. Seepärast on tarvis seadet reeglipäraselt kontrollida (käivitumist katsetada).

Märkus:

Pumbašahti mõõtmed peaksid olema 40 x 40 x 50 cm, et ujuklüliti saaks vabalt liikuda.

5.3 Võrguühendus

Teie ostetud seade on juba varustatud maandusega pistikuga. Seade on mõeldud ühendamiseks maandusega pistikupesaga 230 V ~ 50 Hz. Veenduge, et pistikupesa on piisavalt kaitstud (vähemalt 6 A), ja laitmatu korras. Pange pistik pistikupesasse ja seade on seega töövalmis.

6. Käitamine

Peale antud paigaldus- ja kasutusjuhendi läbilugemist võite seadme järgmisi punkte arvestades kasutusele võtta:

- Kontrollige, kas seade on kindlalt paigale seatud.
- Kontrollige, kas survevoolik on nõuetekohaselt paigaldatud.
- Veenduge, et elektriühendusel on 230 V ~ 50 Hz.
- Kontrollige, kas elektriline pistikupesa on nõuetekohases seisundis.
- Veenduge, et niiskus või vesi ei satuks kunagi võrguühendusele.
- Vältige seadme kuivalt töötamist.
- Vee äratõmbamiseks avage veekraan (joonis 6/A).
- Seadme väljalülitamiseks tõmmake pistik pistikupesast välja.

Sisse/väljalülituspunkti seadistamine:

Sisse- või väljalülituspunkti saab muuta sujuvalt seadme küljes olevast kinnitusest kõrguse seadmisega. Selleks tuleb eelnevalt keerata kruvi (joonis 7/5) pisut lahti. Lülitumist saab seadistada universaalselt ujuki kaabli pikendamise või lühendamisega.

- Ujuklüliti peab olema nii paigaldatud, et lülituspunkti kõrgust: SISSE ja lülituspunkti kõrgust: VÄLJA saab saavutada lihtsalt ja vähese jõu rakendamisega. Kontrollige seda, kui asetate seadme veega täidetud anumasse ja tõstate ujuklüliti käega ettevaatlikult üles ning lasete seejärel uuesti alla. Sel juhul saate näha, kas seade lülitab end sisse või välja.
- Jälgige ka seda, et vahekaugus ujuklüliti pea ja kaablihoidiku vahe ei oleks liiga väike. Liiga väikese vahekauguse korral ei ole tagatud seadme laitmatu toimimine.
- Jälgige ujuklüliti reguleerimisel, et see ei puudutaks põhja enne seadme väljalülitamist. Tähelepanu! Kuivalt töötamise oht!

Käsirežiim:

Ujuklüliti tuleb paigaldada vastavalt joonisele 8. Nii töötab seade pidevalt. Seadet tohib kasutada ainult järelevalve all, et vältida kuivalt töötamist. Seade tuleb välja lülitada (pistik välja tõmmata) niipea kui survevoolikust ei tule enam vett.

7. Toitejuhtme vahetamine

Oht!

Kui käesoleva seadme toitejuhe on kahjustatud, tuleb see ohtude vältimiseks lasta tootjal või teda esindaval klienditeenindusel või sarnase kvalifikatsiooniga isikul vahetada.

8. Puhastus, hooldus ja varuosade tellimine

Oht!

- Tõmmake võrgupistik enne igat hooldustööd välja.
- Teisaldatavalt kasutamise puhul peaks seadet peale iga kasutamist puhastama puhta veega.
- Statsionaarse kasutamise puhul on soovitatav iga 3 kuu järel kontrollida ujuklüliti toimimist.
- Eemaldage veejoa abil karvakesed ja kiulised osakesed, mis on tõenäoliselt korpusesse kogunenud.
- Eemaldage iga 3 kuu järel šahti põrandalt muda ja puhastage ka šahti seinad.
- Puhastage ujuklüliti setetest puhta vee abil.

8.1 Filtri puhastamine (joonised 9 kuni 11)

Pumba tiiviku ja seadme kaitsmiseks suuremate reostuste eest asub alumises imikurnas lisafilter. Palun toimige filtri puhastamisel järgmiselt:

1. Vajutage külgmist naga (A) kergelt noole suunas kuni imikurna (4) saab seadmelt maha võtta.
2. Eemaldage filter (B) ja peske see voolava vee all läbi.
3. Pange seejärel filter uuesti imikurna ja seadke imikurna uuesti seadmele.

8.2 Hooldus

Seadme sisemuses ei ole rohkem hooldatavaid detaile.

8.3 Varuosade tellimine

Varuosade tellimisel on vajalikud järgmised andmed:

- Seadme tüüp
- Seadme artiklinumber
- Seadme identifitseerimisnumber
- Vajamineva varuosa number

Kehtivad hinnad ja info leiata aadressilt
www.Einhell-Service.com

9. Jäätmekäitlus ja taaskasutus

Transpordikahjustuste vältimiseks on seade pakendis. See pakend on toormaterjal ja seega taaskasutatav ning selle saab toorainetöötlusse tagasi toimetada. Seade ja selle tarvikud koosnevad mitmesugustest materjalidest nagu nt metall ja plast. Katkised seadmed ei kuulu olmeprügi hulka. Asjatundlikuks käitlemiseks tuleks seade anda ära vastavasse kogumiskohta. Kui Te ei tea ühtki kogumiskohta, siis küsige teavet kohalikust omavalitsusest.

10. Veotsinguplaan

Tõrked	Põhjused	Kõrvaldamine
Seade ei käivitu	<ul style="list-style-type: none"> - Võrgupinge puudub - Ujuklüliti ei lülita 	<ul style="list-style-type: none"> - Kontrollige võrgupinget - Viige ujuklüliti kõrgemasse asendisse
Seade ei pumpa	<ul style="list-style-type: none"> - Sisendsõel on ummistunud. - Survevoolik on murdunud 	<ul style="list-style-type: none"> - Puhastage sisendsõel veejoaga - Kõrvaldage murdekoht
Seade ei lülitu välja.	<ul style="list-style-type: none"> - Ujuklüliti ei saa alla vajuda 	<ul style="list-style-type: none"> - Asetage seade šahti pörandale õigesti
Ebapiisav jõudlus	<ul style="list-style-type: none"> - Sisendsõel on ummistunud. - Võimsus on vähenenud vee tugevalt reostunud ja kulutava toimega lisandite tõttu 	<ul style="list-style-type: none"> - Puhastage sisendsõel - Puhastage seade ja vahetage kulusad
Seade lülitub lühikest tööaja järel välja	<ul style="list-style-type: none"> - Mootorikaitse lülitab seadme vee liiga tugeva reostuse tõttu välja - Veetemperatuur on liiga kõrge, mootor lülitub välja 	<ul style="list-style-type: none"> - Tõmmake võrgupistik välja ja puhastage seade ning šaht - Jälgige vee maksimaalset temperatuuri 35° C!

Kasutuskõlbmatuks muutunud seadmete käitlus

Elektrilised tööriistad, akud, lisatarvikud ja pakendid tuleb keskkonnasäästlikult ringlusse võtta. Ärge käideldge elektrilisi tööriistu ja akusid/ patareisid koos olmejäätmetega!

Üksnes EL liikmesriikidele:

Vastavalt direktiivile 2012/19/EL elektri- ja elektroonikaseadmete jäätmete kohta ning nende kohaldamisele riigi õigusaktides tuleb kasutusressursi ammendanud elektritööriistad ja vastavalt direktiivile 2006/66/EÜ defektsed või kasutusressursi ammendanud akud/patareid eraldi kokku koguda ja suunata keskkonnasäästlikku taaskasutusse.

Vale jäätmekäitluse korral võivad vanad elektri- ja elektroonikaseadmed, milles sisaldub kahjulikke aineid, kahjustada keskkonda ja inimeste tervist.

Tootedokumentatsiooni ja kaasasolevate dokumentide kordustrukk või muul viisil paljundamine, ka osaliselt, on lubatud ainult Einhell Germany AG loal.

Tehniliste muudatuste õigus reserveeritud

Garantiitunnistus

Lugupeetud klient!

Meie tooted läbivad range kvaliteedikontrolli. Kui seade ei peaks siiski korralikult töötama, on meil siiralt kahju ja me palume Teil pöörduda kaupluse poole, kelle juurest toote soetasite. Garantiinõuete esitamisel kehtib järgnev:

1. Käesolevad garantiitingimused on suunatud ainult tarbijatele, st füüsilistele isikutele, kes ei soovi toodet kasutada oma kommerts- või muuks ettevõtlus tegevuseks. Käesolevad garantiitingimused reguleerivad täiendavaid garantiiteenuseid, mida lubab allpool nimetatud tootja oma uute seadmete ostjatele lisaks seaduslikule garantiile osutada. See garantii ei puuduta teie seaduslikke garantiinõudeid. Meie garantiiteenus on teile tasuta.
2. Garantiiteenus hõlmab ainult teie poolt Euroopa Liidus ostetud, allpool nimetatud tootja toodetud uue seadme neid puudusi, mis tulenevad materjali- või tootmisvigadest, ning piirneb meie valikul nende puuduste kõrvaldamise või seadme vahetamisega. Võtke palun arvesse, et ainult "Professionaal" kaubamärgiga tooted on konstrueeritud ettevõtluses, käsitööstuses ja kutsetegevuses kasutamise otstarbel. Kõikide teiste toodete puhul garantiileping ei kehti, kui neid on kasutatud ettevõtluse, käsitööstuse, kutsetegevuse või samaväärse otstarbel.
3. Meie garantii alla ei kuulu:
 - seadme kahjustused, mis on tekkinud montaažijuhendi mittejärgimise või asjatundmatu paigalduse, kasutusjuhendi mittejärgimise (nagu nt vale võrgupinge või vooluliigi ühendamisel) või hooldusjuhendi ja ohutusnõuete eiramise tõttu, samuti seadme jätmisel ebaharilike keskkonningimuste kätte või puuduliku hoolduse ja kontrolli tõttu;
 - seadme kahjustused, mis on tekkinud kuritegeliku või asjatundmatu käsitsemise tõttu (nagu nt seadme ülekoormamine või lubamatute instrumentide või tarvikute kasutamine) võõrkehade (nt liiva, kivide või tolmu jne) seadmesse tungimise tagajärjel; transpordikahjud, kahjustused, mis on tekkinud jõu kasutamise või välisjõudude mõju (nt kahjustused mahakukkumise tõttu) tagajärjel;
 - kahjustused seadmel või seadme osadel, mis on põhjustatud kasutamisest tingitud, tavalise või muu loomuliku kulumise tagajärjel. Näiteks mõjub akudele ja akupakkidele loomulik kulumine ja need on konstruktsioonist tingituna ette nähtud piiratud tsükli arvu jaoks. Kulumist mõjutavad eelkõige nõutavad koormused, laadimiskiirused, ent ka kokkupuude kuumuse, külma, vibratsiooniga ja löökidega.
4. Garantiiaeg on kaks aastat ning see algab seadme ostmise kuupäevaga. Garantiinõuded tuleb esitada garantiiajal kahe nädala jooksul pärast defekti tuvastamist. Garantiinõuete esitamine pärast garantiiaja kestuse lõppu on välistatud. Seadme remont või väljavahetamine pikendab garantiiaega või antakse nõude tõttu seadmele ja võimalikele paigaldatud varuosadele uus garantiiaeg. See kehtib ka kliendi juures kohapeal teostatud teeninduse korral.
5. Garantiinõude esitamiseks registreerige defektne seade aadressil: www.Einhell-Service.com. Hoidke oma seadme ostukviitung või teised ostutõendid alles. Seadmete korral, mis saadetakse ilma vastavate tõenditeta või ilma tüübisildita, on klassifitseerimise võimaluse ebapiisavuse tõttu garantii välistatud. Kui seadme defekt käib meie garantii alla, saate esimesel võimalusel tagasi remonditud või uue seadme.
6. Kui olete seadme viinud mõnda muusse Euroopa Liidu liikmesriiki kui riiki, kus seadme ostsite, täidame garantii sealse teeninduspartneri kaudu. Euroopa Liidust väljaviimisel garantiinõudeõigus puudub.

Enesestmõistetavalt kõrvaldame seadmel ka neid defekte, mis ei käi garantii alla või kui garantiiaeg on läbi, kuid sel juhul tuleb Teil kulud tasuda. Selleks saatke seade meie teeninduse. Kulu-/tarbe- ja puuduolevate detailide osas juhime tähelepanu garantiipiirangutele vastavalt selles kasutusjuhendis antud hooldusteabele.



D	Konformitätserklärung: Wir erklären Konformität gemäß EU-Richtlinie und Normen für Artikel	HR	IZJAVA O SUKLADNOSTI potvrđuje sljedeću usklađenost prema smjernicama EU i normama za artikl
GB	Declaration of conformity: We declare conformity in accordance with the EU directive and standards for article	BIH	IZJAVA O SUKLADNOSTI potvrđuje sljedeću usklađenost prema smjernicama EU i normama za artikl
F	Déclaration de conformité : Nous déclarons la conformité conformément aux directives et normes UE pour l'article	RS	DEKLARACIJA O USUGLAŠENOST potvrđuje sledeću usklađenost prema smjernicama EZ i normama za artikl
I	Dichiarazione di conformità: dichiariamo la conformità secondo la direttiva UE e le norme per l'articolo	TR	Uygunluk Deklarasyonu: AB direktifi ve ürün standartları uyarınca uygunluğunu beyan ederiz
DK	Overensstemmelseserklæring: Vi attesterer overensstemmelse iht. EU-direktiv samt standarder for artikel	RUS	Заявление о соответствии товара: Настоящим удостоверяется, что следующие продукты соответствуют директивам и нормам ЕС
S	Försäkran om överensstämmelse: Vi förklarar följande överensstämmelse enl. EU-direktiv och standarder för artikeln	EE	Vastavusdeklaratsioon: Tõendame toote vastavust EL direktiivile ja standarditele
CZ	Prohlášení o shodě: Prohlašujeme shodu podle směrnice EU a norem pro výrobek	LV	Atbilstības deklarācija: Mēs apliecinām atbilstību ES direktīvai un standartiem tālāk minētajām precēm
SK	Vyhlasenie o zhode: Vyhlasujeme zhodu podľa smernice EÚ a nariadení pre výrobok	LT	Atitikties deklaracija: deklaruojame, kad gaminyms atitinka ES direktyvą ir standartus
NL	Conformiteitsverklaring: wij verklaren conformiteit conform EU-richtlijn en normen voor artikel	PL	Deklaracja Zgodności - deklarujemy zgodność wymienionego poniziej artykułu z następującymi normami na podstawie dyrektywy EU
E	Declaración de conformidad: declaramos la conformidad a tenor de la directiva y normas de la UE para el artículo	BG	Декларация за съответствие: Ние декларираме съответствие на Директивите и нормите (ЕС) за изделия
FIN	Standardinmukaisuus todistus: Me vakuutamme, että EU-direktiivin ja standardien vaatimukset täyttyvät tuotteelle	UKR	Декларація відповідності: ми заявляємо про відповідність згідно з Директивою ЄС та стандартами стосовно артикула
SLO	IZJAVA O SKLADNOSTI potrjuje sledečo skladnost s smernico EU in standardi za izdelek	MK	Изјава за сообразност: Изјавуваме сообразност со регулативата и со нормите на ЕУ за артикли
H	Konformitási nyilatkozat: Az EU-irányvonal és normák szerinti konformitást jelentjük ki a cikkhez	N	Samsvarserklæring: Vi erklærer samsvar i henhold til EU-direktiv og standarder for artikkel
RO	Declaratie de conformitate: Declaram conformitate conform directivei și normelor UE pentru articolul	IS	Samræmisýfirlýsing: Við útskúrdum samræmi við EU-reglugerð og stöðlum fyrir vörutegund
GR	Δήλωση συμμόρφωσης: Δηλώνουμε συμμόρφωση σύμφωνα με Οδηγία Εε και πρότυπα για τα προϊόντα		
P	Declaração de conformidade: Declaramos a conformidade de acordo com a diretiva CE e normas para o artigo		

Regenfasspumpe* GE-SP 3546 RB (Einhell)

<input type="checkbox"/> 2014/29/EU	<input checked="" type="checkbox"/> 2006/42/EC
<input type="checkbox"/> 2005/32/EC_2009/125/EC	<input type="checkbox"/> Annex IV Notified Body: Reg. No.:
<input type="checkbox"/> (EU)2015/1188	<input type="checkbox"/> 2000/14/EC_2005/88/EC
<input type="checkbox"/> 2014/35/EU	<input type="checkbox"/> Annex V
<input type="checkbox"/> 2006/28/EC	<input type="checkbox"/> Annex VI Noise: measured L_{wa} = dB (A); guaranteed L_{wa} = dB (A) P = kW; L/O = cm Notified Body:
<input checked="" type="checkbox"/> 2014/30/EU	<input type="checkbox"/> 2012/46/EU_(EU)2016/1628 Emission No.:
<input type="checkbox"/> 2014/32/EU	
<input type="checkbox"/> 2014/53/EU	
<input type="checkbox"/> 2014/68/EU	
<input type="checkbox"/> (EU)2016/426 Notified Body:	
<input type="checkbox"/> (EU)2016/425	
<input checked="" type="checkbox"/> 2011/65/EU_(EU)2015/863	

Standard references: EN 60335-1; EN IEC 60335-2-41; EN 62233;
EN IEC 55014-1; EN IEC 55014-2; EN IEC 61000-3-2; EN 61000-3-3

ISC GmbH · Eschenstraße 6 · D-94405 Landau/lsar

Landau/lsar, den 08.01.2024

Andreas Weichselgartner/General-Manager

Hoss Zhang/Product-Management

First CE: 16
Art.-No.: 41.704.38 I.-No.: 11016
Subject to change without notice

Archive-File/Record: NAPR031387
Documents registrar: Bauer Helmut
Wiesenweg 22, D-94405 Landau/lsar

* GB Rain barrel pump · F Pompe pour collecteur de pluie · I Pompa per fusti di acqua piovana · DK/N Pumpe til regnvandsbeholder · S Pump till regnvatentunna · CZ Čerpadlo do sudu s dešťovou vodou · SK Čerpadlo pre sudy s dažďovou vodou · NL Regenpompe · E Bomba para sistema de recogida de aguas pluviales · FIN Sadeseislynninpumppu · SLO Črpalika za sod za deževnico · H Esővízgyűjtőszivattyú · RO Pompa pentru sistemele cu apă de ploaie · GP Avlwa [βερλου] νερού · P Bomba para águas pluviais · HR/BIH Pumpa za kišnicu · RS Pumpa za kišnicu · PL Pompa do deszczówki · TR Yağmur suyu bidonu pompası · RUС Насос для емкости с дождевой водой · EE Tihendusump · LV Lietus ūdens mucas sūknis · LT Lietaus vandens surinkimo siurblys · BG Помпа за дъждовни води · UKR Бачковий насос для поглинання дощової води · MK Pumla za sobiranje doidžovna voda · NO Regntønnerpumpe · IS Regnvatnsdæla



A series of horizontal lines for writing, starting from the top right and extending down to the bottom of the page.



EH 02/2024 (04)

