

- Ⓓ Bedienungsanleitung
Brennholz-Wippsäge
- Ⓔ Operating Instructions
Firewood Drag Saw
- Ⓕ Mode d'emploi
scie à bascule pour bois de chauffage
- Ⓖ Manual de instrucciones
Sierra basculante para leña
- Ⓘ Istruzioni d'uso
Sega circolare a ribalta per legna
- Ⓚ Betjeningsvejledning
brænde-vippesav
- Ⓜ Käyttöohje
Polttopuu-keinusaha
- Ⓢ Bruksanvisning
Vedkapningssåg
- Ⓜ Használati utasítás
Tüzelőfa-billenőfűrész
- Ⓜ Upute za uporabu
pile za rezanje ogrjevnog drva
- Ⓒ Návod k použití
Kolébková pila na palivové dříví
- Ⓜ Navodilo za uporabo
nihajne žage za drva
- Ⓜ Kullanma talimatı
Salıncaklı Odun Testeresi
- Ⓜ Malkas zāģa
lietošanas instrukcija
- Ⓜ Bruksanvisning
vedkappsag
- Ⓜ Notandaleiðbeiningar
fyrir eldiviðarsög

7



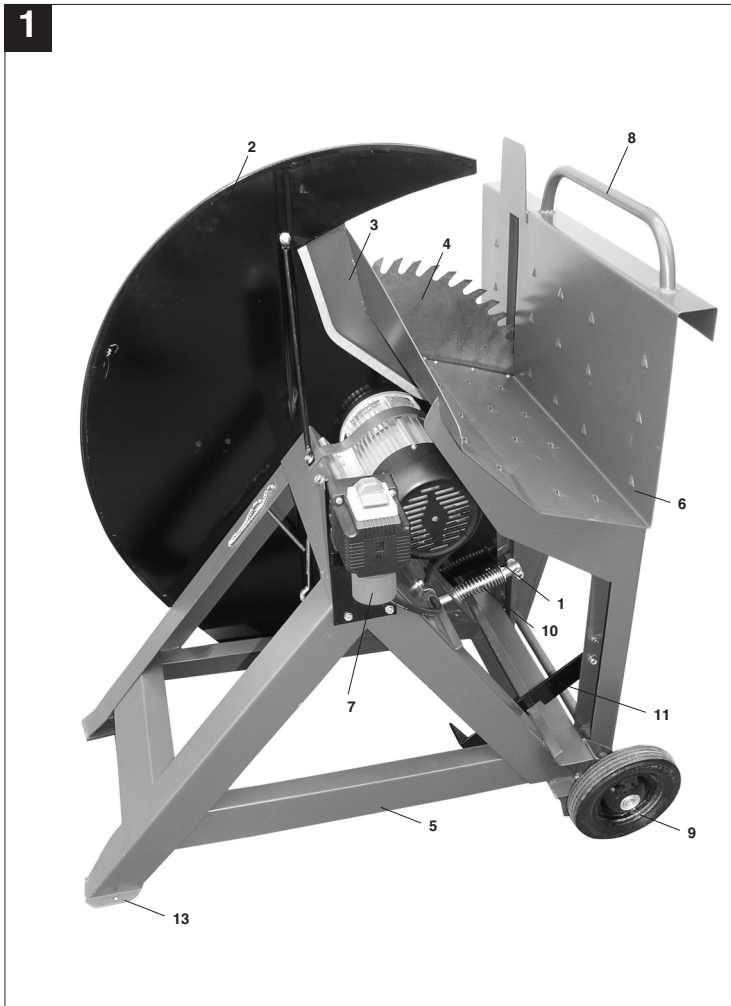
Art.-Nr.: 43.071.71

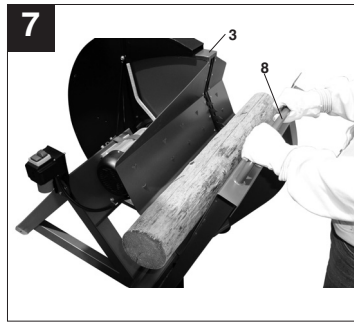
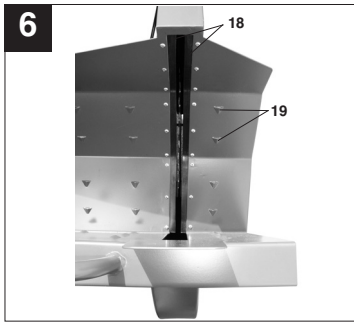
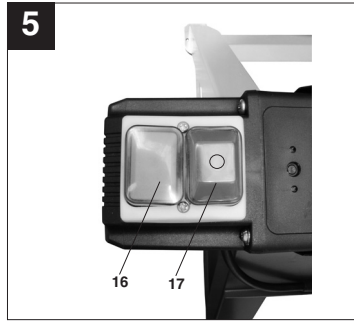
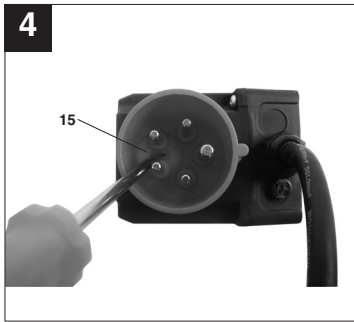
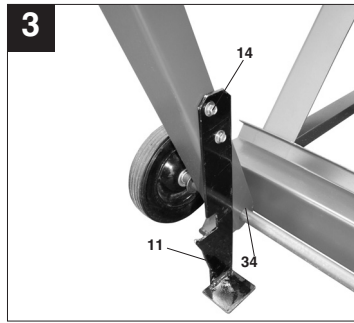
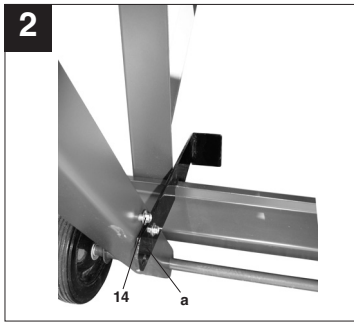
I.-Nr.: 01017

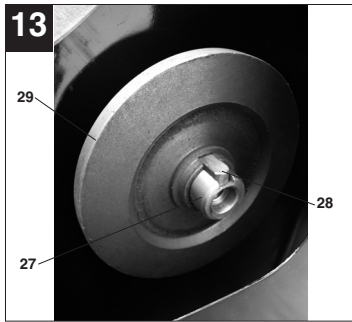
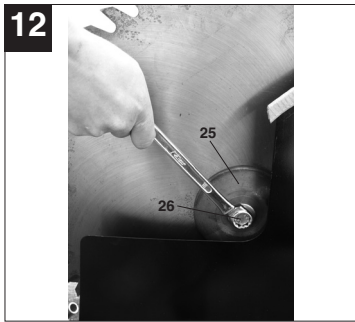
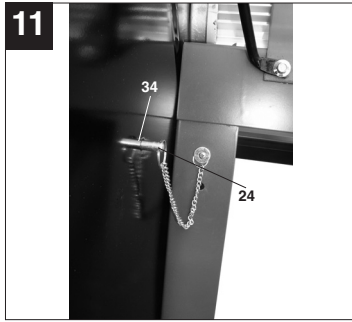
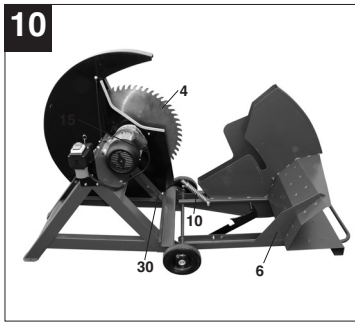
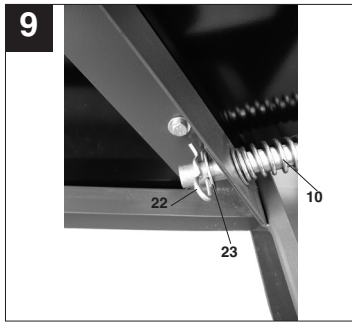
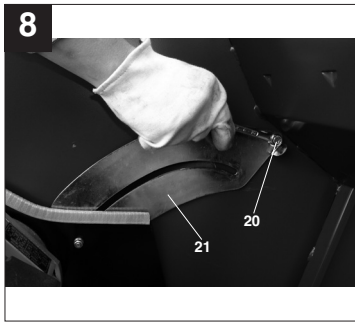
HERKULES
H-BW 700

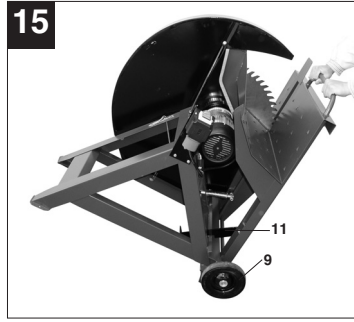
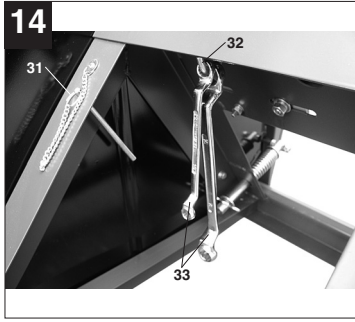


- Ⓢ Vor Inbetriebnahme Bedienungsanleitung und Sicherheitshinweise lesen und beachten
- Ⓢ Read and follow the operating instructions and safety information before using for the first time.
- Ⓢ Avant la mise en service, lisez le mode d'emploi et les consignes de sécurité et respectez-les.
- Ⓢ Prima della messa in esercizio leggete e osservate le istruzioni per l'uso e le avvertenze di sicurezza.
- Ⓢ Leer detenidamente las instrucciones de uso y las advertencias de seguridad antes de poner en marcha el aparato.
- Ⓢ Üzembehelyezés előtt elolvassni és figyelembe venni a használati utasítást és a biztonsági utasításokat.
- Ⓢ Betjeningsvejledningen og sikkerhedsanvisningerne skal læses, inden maskinen tages i brug. Alle anvisninger skal følges.
- Ⓢ Läs igenom och beakta bruksanvisningen och säkerhetsanvisningarna före användning.
- Ⓢ Lue käyttöohje ja turvallisuusmääräykset ennen käyttöönottoa ja noudata niitä.
- Ⓢ Před uvedením do provozu si přečíst návod k obsluze a bezpečnostní předpisy a oboje dodržovat.
- Ⓢ Pred uporabo preberite in upoštevajte navodila za uporabo in varnostne napotke.
- Ⓢ Prije puštanja u rad pročitajte i pridržavajte se ovih uputa za uporabu i sigurnosnih napomena.
- Ⓢ Aleti çalıştırmadan önce Kullanma Talimatını ve Güvenlik Uyarılarını okuyun ve riayet edin.
- Ⓢ Vinsamlegast lesið notkunarléiðbeiningarnar vandlega fyrir uppsetningu og notkun saganna
- Ⓢ Les bruksanvisningen nøye før montering og oppstart.
- Ⓢ Pirms ekspluatācijas sākšanas izlasiet un ievērojiet lietošanas instrukciju un drošības norādījumus.









1. Gerätebeschreibung (Abb. 1)

- 1 Motor
- 2 Sägeblattabdeckung feststehend
- 3 Sägeblattabdeckung beweglich
- 4 Sägeblatt
- 5 Rahmen
- 6 Zuführwippe
- 7 Schalter- Stecker Kombination
- 8 Handgriff
- 9 Fahrgestell
- 10 Rückholfeder
- 11 Transportverriegelung / Stützfuß
- 12 Verriegelungsbolzen

2. Lieferumfang

- Brennholz Wippsäge
- CV-Sägeblatt
- Werkzeug für Sägeblattwechsel

3. Bestimmungsgemäße Verwendung

Die Brennholz-Wippsäge dient zum Querschneiden von Brennholz in den zulässigen Abmessungen (siehe technische Daten) in einer zum Sägeblatt schwenkbaren Zuführwippe. Dieses Gerät ist nur zur Verwendung im Freien und für die Bedienung durch eine Person bestimmt. Weitere Personen müssen während des Betriebs ausreichend Abstand zu dem Gerät halten.

Die Maschine darf nur nach ihrer Bestimmung verwendet werden.

Jede weitere darüber hinausgehende Verwendung ist nicht bestimmungsgemäß. Für daraus hervorgehende Schäden oder Verletzungen aller Art haftet der Benutzer/Bediener und nicht der Hersteller. Es dürfen nur für die Maschine geeignete Sägeblätter (HM- oder CV-Sägeblätter) verwendet werden. Die Verwendung von HSS-Sägeblättern und Trennscheiben aller Art ist untersagt. Bestandteil der bestimmungsgemäßen Verwendung ist auch die Beachtung der Sicherheitshinweise, sowie der Montageanleitung und Betriebshinweise in der Bedienungsanleitung.

Personen, die die Maschine bedienen und warten, müssen mit dieser vertraut und über mögliche Gefahren unterrichtet sein.

Darüber hinaus sind die geltenden Unfallverhütungsvorschriften genauestens einzuhalten.

Sonstige allgemeine Regeln in arbeitsmedizinischen und sicherheitstechnischen Bereichen sind zu beachten.

Veränderungen an der Maschine schließen eine

Haftung des Herstellers und daraus entstehende Schäden gänzlich aus. Trotz bestimmungsmäßiger Verwendung können bestimmte Restrisikofaktoren nicht vollständig ausgeräumt werden. Bedingt durch Konstruktion und Aufbau der Maschine können folgende Risiken auftreten:

- Berührung des Sägeblattes im nicht abgedeckten Sägebereich.
- Eingreifen in das laufende Sägeblatt (Schnittverletzung)
- Rückschlag von Werkstücken und Werkstückteilen.
- Sägeblattbrüche.
- Herausschleudern von fehlerhaften Teilen des Sägeblattes.
- Gehörschäden bei Nichtverwendung des nötigen Gehörschutzes.

Bitte beachten Sie, dass unsere Geräte bestimmungsgemäß nicht für den gewerblichen, handwerklichen oder industriellen Einsatz konstruiert wurden. Wir übernehmen keine Gewährleistung, wenn das Gerät in Gewerbe-, Handwerks- oder Industriebetrieben sowie bei gleichzusetzenden Tätigkeiten eingesetzt wird.

4. Wichtige Hinweise

Bitte lesen Sie die Gebrauchsanweisung sorgfältig durch und beachten Sie deren Hinweise. Machen Sie sich anhand dieser Gebrauchsanweisung mit dem Gerät, dem richtigen Gebrauch sowie den Sicherheitshinweisen vertraut.



Sicherheitshinweise

- Warnung: Wenn Elektrowerkzeuge eingesetzt werden, müssen die grundlegenden Sicherheitsvorkehrungen befolgt werden, um die Risiken von Feuer, elektrischem Schlag und Verletzungen von Personen auszuschließen.
- Beachten Sie alle diese Hinweise, bevor und während Sie mit der Säge arbeiten.
- Bewahren Sie diese Sicherheitshinweise gut auf.
- Schützen Sie sich vor elektr. Schlag! Vermeiden Sie Körperberührungen mit geerdeten Teilen.
- Unbenutzte Geräte sollten an einem trockenen, verschlossenen Ort und außerhalb der Reichweite von Kindern aufbewahrt werden.
- Halten Sie die Werkzeuge scharf und sauber, um besser und sicherer arbeiten zu können.
- Kontrollieren Sie regelmäßig das Kabel des Werkzeugs und lassen Sie es bei Beschädigung von einem anerkannten Fachmann erneuern.

D

- Kontrollieren Sie Verlängerungskabel regelmäßig und ersetzen Sie sie, wenn sie beschädigt sind.
- Verwenden Sie im Freien nur dafür zugelassene, entsprechend gekennzeichnete Verlängerungskabel.
- Achten Sie darauf, was Sie tun. Gehen Sie mit Vernunft an die Arbeit. Benutzen Sie das Werkzeug nicht, wenn Sie müde sind.
- Benutzen Sie keine Werkzeuge, bei denen sich der Schalter nicht ein- und ausschalten läßt.
- Warnung! Der Gebrauch anderer Einsatzwerkzeuge und anderen Zubehörs kann eine Verletzungsgefahr für Sie bedeuten.
- Ziehen Sie bei jeglichen Einstell- und Wartungsarbeiten den Netzstecker.
- Geben Sie die Sicherheitshinweise an alle Personen, die an der Maschine arbeiten, weiter.
- Vorsicht! Durch das rotierende Sägeblatt besteht Verletzungsgefahr für Hände und Finger.
- Die Maschine ist mit einem Sicherheitsschalter (7) gegen Wiedereinschalten nach Spannungsabfall ausgerüstet.
- Überprüfen Sie vor Inbetriebnahme, ob die Spannung auf dem Typenschild des Gerätes mit der Netzspannung übereinstimmt.
- Ist ein Verlängerungskabel erforderlich, so vergewissern Sie sich, daß dessen Querschnitt für die Stromaufnahme der Säge ausreichend ist. Mindestquerschnitt 1,5 mm², ab 20 m Kabellänge 2,5 mm².
- Kabeltrommel nur im abgerollten Zustand verwenden.
- Überprüfen Sie die Netzanschlußleitung. Verwenden Sie keine fehlerhaften oder beschädigten Anschlußleitungen.
- Benutzen Sie das Kabel nicht, um den Stecker aus der Steckdose zu ziehen. Schützen Sie das Kabel vor Hitze, Öl und scharfen Kanten.
- Setzen Sie die Säge nicht dem Regen aus und benutzen Sie die Maschine nicht in feuchter oder nasser Umgebung.
- Sorgen Sie für gute Beleuchtung.
- Sägen Sie nicht in der Nähe von brennbaren Flüssigkeiten oder Gasen.
- Tragen Sie geeignete Arbeitskleidung! Weite Kleidung oder Schmuck, können vom rotierenden Sägeblatt erfaßt werden.
- Bei Arbeiten im Freien ist rutschfestes Schuhwerk empfehlenswert.
- Tragen Sie bei langen Haaren ein Haarnetz.
- Vermeiden Sie abnormale Körperhaltung
- Die Bedienungsperson muß mindestens 16 Jahre alt sein.
- Kinder von dem am Netz angeschlossenen Gerät fernhalten.
- Halten Sie den Arbeitsplatz von Holzabfällen und herumliegenden Teilen frei.
- Unordnung im Arbeitsbereich kann Unfälle zur Folge haben.
- Lassen Sie andere Personen, insbesondere Kinder, nicht das Werkzeug oder das Netzkabel berühren. Halten Sie sie vom Arbeitsplatz fern.
- An der Maschine tätige Personen dürfen nicht abgelenkt werden.
- Beachten Sie die Motor- und Sägeblatt-Drehrichtung. Nur Sägeblätter verwenden, deren höchstzulässige Geschwindigkeit nicht geringer ist als die maximale Spindelgeschwindigkeit der Kreissäge und des zu schneidenden Werkstoffes.
- Die Sägeblätter (4) dürfen in keinem Fall nach dem Ausschalten des Antriebs durch seitliches Gegendrücken gebremst werden.
- Bauen Sie nur gut geschärfte, rißfreie und nicht verformte Sägeblätter (4) ein.
- Verwenden Sie keine Kreissägeblätter (4) aus hochlegiertem Schnellarbeitsstahl (HSS - Stahl). Nur die vom Hersteller empfohlenen Sägeblätter verwenden, die EN 847-1 entsprechen, mit einem Warnhinweis, bei Wechseln des Sägeblattes darauf zu achten, dass die Schnittbreite nicht kleiner und die Stammblattdicke des Sägeblattes nicht größer ist als die Dicke des Spaltkeiles.
- Fehlerhafte Sägeblätter (4) müssen sofort ausgetauscht werden.
- Benützen Sie keine Sägeblätter, die den in dieser Gebrauchsanweisung angegebenen Kenndaten nicht entsprechen.
- Sicherheitseinrichtungen an der Maschine dürfen nicht demontiert oder unbrauchbar gemacht werden.
- Abgenutzten Tischeinsatz austauschen.
- Arbeitsstellung stets seitlich vom Sägeblatt.
- Die Maschine nicht soweit belasten, daß sie zum Stillstand kommt.
- Achten Sie darauf, daß abgeschnittene Holzstücke nicht vom Zahnkranz des Sägeblattes erfaßt und weggeschleudert werden.
- Entfernen Sie nie lose Splitter, Späne oder eingeklemmte Holzteile bei laufendem Sägeblatt.
- Zum Beheben von Störungen oder zum Entfernen eingeklemmter Holzstücke die Maschine ausschalten. - Netzstecker ziehen - Bei ausgeschlagenem Sägespalt die Tischeinlage erneuern. - Netzstecker ziehen - Umrüstungen, sowie Einstell-, Meß- und Reinigungsarbeiten nur bei abgeschaltetem Motor durchführen. - Netzstecker ziehen - Überprüfen Sie vor dem Einschalten, daß die Schlüssel und Einstellwerkzeuge entfernt sind.
- Beim Verlassen des Arbeitsplatzes den Motor ausschalten und Netzstecker ziehen.
- Sämtliche Schutz- und Sicherheitseinrichtungen müssen nach abgeschlossener Reparatur oder Wartung sofort wieder montiert werden.
- Die Sicherheits-, Arbeits-, und Wartungshinweise des Herstellers, sowie die in den Technischen Daten angegebenen Ab-



- messungen, müssen eingehalten werden.
- Die einschlägigen Unfallverhütungsvorschriften und die sonstigen, allgemein anerkannten sicherheitstechnischen Regeln, müssen beachtet werden.
- Merkhefte der Berufsgenossenschaft beachten (VBG 7).
- Die Kreissäge muß an einer 400 V Steckdose, mit einer Absicherung von 16 A, angeschlossen werden.
- Verwenden Sie keine leistungsschwachen Maschinen für schwere Arbeiten.
- Verwenden Sie das Kabel nicht für Zwecke, für die es nicht bestimmt ist!
- Sorgen Sie für sicheren Stand und halten Sie jederzeit das Gleichgewicht.
- Überprüfen Sie das Werkzeug auf eventuelle Beschädigungen!
- Vor weiterem Gebrauch des Werkzeugs müssen Schutzvorrichtungen oder leicht beschädigte Teile sorgfältig auf ihre einwandfreie und bestimmungsgemäße Funktion untersucht werden.
- Überprüfen Sie, ob die beweglichen Teile einwandfrei funktionieren und nicht klemmen oder ob Teile beschädigt sind. Sämtliche Teile müssen richtig montiert sein und alle Bedingungen erfüllen, um den einwandfreien Betrieb des Werkzeugs sicherzustellen.
- Beschädigte Schutzvorrichtungen und Teile müssen sachgemäß durch eine anerkannte Fachwerkstatt repariert oder ausgewechselt werden, soweit nichts anderes in der Gebrauchsanweisung angegeben ist.
- Lassen Sie beschädigte Schalter durch eine Kundendienstwerkstatt auswechseln.
- Dieses Werkzeug entspricht den einschlägigen Sicherheitsbestimmungen. Reparaturen dürfen nur durch eine Elektrofachkraft ausgeführt werden, indem Originalersatzteile verwendet werden; andernfalls können Unfälle für Benutzer entstehen.
- Falls erforderlich, geeignete persönliche Schutzausrüstung tragen. Dies könnte beinhalten:
 - Gehörschutz zur Vermeidung des Risikos, schwerhörig zu werden;
 - Atemschutz zur Vermeidung des Risikos, gefährlichen Staub einzusatmen.
 - Beim Hantieren mit Sägeblättern und rauen Werkstoffen handschuhe tragen. Sägeblätter müssen wann immer praktikabel in einem Behältnis getragen werden.
- Die Bedienerperson muss über die Bedingungen informiert werden, die die Lärmverurschung beeinflussen (z. B. Sägeblätter, die zur Verringerung der Geräuschentwicklung konstruiert wurden, Pflege von Sägeblatt und Maschine).
- Fehler in der Maschine, einschließlich der Schutzeinrichtungen und des Sägeblattes, sind, so bald sie entdeckt werden, der für die Sicher-

- heit verantwortlichen Person zu melden.
- Beim Transportieren der Maschine nur die Transportvorrichtungen verwenden und niemals die Schutzvorrichtungen für Handhabung und Transport verwenden.
- Alle Bedienerpersonen müssen angemessen in der Verwendung, der Einstellung und der Bedienung der Maschine geschult sein.
- Sägen Sie kein Schnittgut, welches Fremdkörper wie z.B. Drähte, Kabel oder Schnüre enthält.
- Nur scharfe Sägeblätter verwenden.



**Achtung
Verletzungsgefahr!
Nicht in das laufende
Sägeblatt greifen.**



Augenschutz tragen



Gehörschutz tragen



Staubschutz tragen

Geräuschemissionswerte

	Betrieb
Schalldruckpegel L_{pA}	100 dB
Schalleistungspegel L_{WA}	115 dB

Die angegebenen Werte sind Emissionswerte und müssen damit nicht zugleich auch sichere Arbeitsplatzwerte darstellen. Obwohl es eine Korrelation zwischen Emissions- und Immissionspegeln gibt, kann daraus nicht zuverlässig abgeleitet werden, ob zusätzliche Vorsichtsmaßnahmen notwendig sind oder nicht. Faktoren, welche den derzeitigen am Arbeitsplatz vorhandenen Immissionspegel beeinflussen können, beinhalten die Dauer der Einwirkungen, die Eigenart des Arbeitsraumes, andere Geräuschquellen usw., z.B. die Anzahl der Maschinen und anderen benachbarten Vorgängen. Die zuverlässigen Arbeitsplatzwerte können ebenso von Land zu Land variieren. Diese Information soll jedoch den Anwender befähigen, eine bessere Abschätzung von Gefährdung und Risiko vorzunehmen.

D**5. Technische Daten**

Wechselstrommotor:	400 V 3 ~ 50Hz
Leistung P:	4000 W S1
Leistung P:	4500 W S6 20%
Schutzart:	IP 54
Leerlaufdrehzahl n ₀ :	1440 min ⁻¹
Sägeblatt:	Ø 700 x Ø 30 x 3,5 mm
Anzahl der Zähne:	64
Schnittleistung max. (Wendeschritt):	270 mm
Schnittleistung min.:	25 mm
Schnittgutlänge max.:	1000 mm
Schnittgutlänge min.:	300 mm
Gewicht:	94 kg

Betriebsart S6 20%: Durchlaufbetrieb mit Aussetzbelastung (Spieldauer 10 min). Um den Motor nicht unzulässig zu erwärmen darf der Motor 20% der Spieldauer mit der angegebenen Nennleistung betrieben werden und muss anschließend 80% der Spieldauer ohne Last weiterlaufen.

6. Vor Inbetriebnahme

- **Ohne vorherige Kenntnisnahme dieser Bedienungsanleitung mit sämtlichen Sicherheitshinweisen ist die Inbetriebnahme der Maschine untersagt! Wenn Sie keine Erfahrung im Umgang mit derartigen Maschinen haben, sollten Sie Hilfe bei sachkundigen Personen einholen.**
- Säge auspacken und auf eventuelle Transportschäden überprüfen.
- Ein Betrieb der Maschine ist nur im Freien erlaubt. Die Maschine muss fest auf einem waagrechten, ebenen Boden stehen und mittels der Befestigungslöcher (13) im Maschinenfuß fest am Untergrund verankert werden. Der Boden in der Umgebung der Maschine muss frei von Abfällen, glatten Stellen oder Stolperfallen sein.
- Alle Abdeckungen und Sicherheitsvorrichtungen müssen ordnungsgemäß montiert sein und das Sägeblatt muss frei laufen können.
- Gesamte Maschine und alle Kabel auf eventuelle Transportschäden überprüfen.
- Sägeblatt auf festen Sitz, Verschmutzung, Beschädigungen und Schärfe überprüfen. Stumpfe Sägeblätter nachschleifen oder austauschen.
- Alle Schraubverbindungen auf festen Sitz überprüfen.
- Spalteinlagen (18) auf Abnutzung überprüfen und gegebenenfalls austauschen.
- Die Zuführwippe (6) muss durch die Feder (10) eigenständig in ihre Ausgangsposition zurückkehren.
- Kontrollieren Sie die Maschine auf eventuell vorhandene Fremdkörper die Herausgeschleudert werden können.
- Die Stromquelle muss mit einem FI-Schalter mit einem Fehlerstrom von 30mA abgesichert sein.
- Vergewissern Sie sich vor dem Anschließen der Maschine, dass die Daten auf dem Typenschild mit den Netzdaten übereinstimmen.
- **Wichtig:** Es muss auf die Drehrichtung des Motors (1) geachtet werden. Dazu Motor kurz ein- und wieder ausschalten. Das Sägeblatt muss sich von der linken Seite aus betrachtet im Uhrzeigersinn drehen. (siehe Drehrichtungspfeil auf dem Sägeblatt) Ist dies nicht der Fall, muss mittels des Phasenwenders am Anschlussstecker die Drehrichtung korrigiert werden. Dazu mit einem Schraubendreher den Phasenwender (15) im Anschlussstecker um 180° drehen. Achtung (siehe Abb. 4)
- **Achtung:** Während des Betriebes müssen weitere Personen unbedingt ausreichend Abstand zur Säge haben!
- Es ist nicht erlaubt mehrere Holzstücke oder Bündel gleichzeitig zu sägen -Verletzungsgefahr! Gebogene Holzstücke so in die Zuführwippe legen, dass die nach außen gebogene Seite zum Sägeblatt zeigt.
- Die Zuführwippe (6) für das Sägegut ist mit Widerhaken (19) versehen, die ein Drehen des Schnittgutes verhindern.
- Bevor Sie den Ein-/Ausschalter (7) betätigen vergewissern Sie sich, ob das Sägeblatt (4) richtig montiert ist und bewegliche Teile leichtgängig sind.
- Vor Betrieb der Säge muss die Transportverriegelung umgebaut werden. Dazu die Schraube (14) entfernen und Transportverriegelung (11) zur Sägenaußenseite schwenken bis sich das Loch (a) über dem Schraubengewinde befindet und mit der Schraube (14) festschrauben. Der Transportverriegelungshaken dient nun als Stützfuß (Abb.3), der ein Wegkippen der Zuführwippe mit dem Sägegut zur Außenseite verhindert!

7. Bedienung / Betrieb

7.1 Sägen (Abb.5,7)

- Das Sägegut in die Zuführwippe legen.
- Durch Drücken des grünen (16) Taster kann die Säge eingeschaltet werden. Warten bis die volle Drehzahl erreicht ist.
- Die Wippe mit beiden Händen am Handgriff (8) nehmen und zum Sägeblatt (4) führen.
- Durch drücken der Wippe wird das Sägeblatt durch den Sägeblattschutz (3) freigegeben.
- Zuführwippe nur so stark andrücken, dass die Motordrehzahl nicht sinkt.
- Nach erfolgtem Schnitt die Wippe wieder vollständig in die Ausgangsposition zurück bringen.
- Abgesägtes Schnittgut aus der Wippe entfernen.
- Um die Säge wieder auszuschalten, muss die rote Taste „0“ (17) gedrückt werden. **Achtung: Während des Bremsvorganges darf die Maschine niemals erneut eingeschaltet werden!**
- **Hinweis:** Kann das Sägegut nicht mit einem Schnitt vollständig durchgesägt werden, muss das Sägegut gedreht werden (Wendeschritt). Dazu die Zuführwippe in die Ausgangsposition zurückbringen, Sägegut entlang des Schnittes drehen und Schnitt erneut ausführen.
- **Wichtig:** Kommt das Sägeblatt (4) nach max. 10 Sekunden nicht zum Stillstand, muss der Schalter von einer zugelassenen Elektrofachkraft überprüft und gegebenenfalls erneuert werden.
- Ziehen Sie nach Beendigung der Arbeit umgehend den Netzstecker! Verlassen Sie die Maschine **niemals** ohne den Netzstecker zu ziehen und die Maschine gegen unbefugte Benutzung zu sichern!

7.2. Sägeblatt wechseln (Abb.8-14)

Achtung: Netzstecker ziehen!

Sägeblatt vor dem Wechsel abkühlen lassen!

Zur Reinigung des Sägeblattes keine brennbaren Flüssigkeiten verwenden.

Tragen Sie beim Hantieren mit Sägeblättern immer Arbeitshandschuhe. Verletzungsgefahr!

- Schraube (20) am Abdeckblech (21) entfernen und Abdeckblech nach unten klappen.
- Splint (22) und Scheibe (23) am hinteren Ende des Führungsrohres der Rückholfeder (10) entfernen und gesamte Zuführwippe (6) nach unten klappen und auf den Boden legen.
- Den Verriegelungsbolzen (24) in das dem Flansch (25) entfernten Loch (34) im feststehenden Sägeblattschutz (2) stecken und prüfen ob das Sägeblatt (4) arretiert ist. Ver-

riegelungsbolzen (24) muss komplett durch den feststehenden Sägeblattschutz (2) gesteckt werden und auf der anderen Seite sichtbar sein

- Flanschschraube (26) gegen den Uhrzeigersinn lösen.
- Flanschschraube (26) und Außenflansch (25) von der Sägewelle (27) abnehmen.
- Nun kann das Sägeblatt (4) von der Sägewelle (27) abgenommen werden. Dabei darauf achten dass die Nutfeder (28) nicht verloren geht.
- Sägeblatt (4) „Innenflansch (29), Außenflansch (25) und Flanschschraube (26) vor Montage sorgfältig reinigen!
- Neues Sägeblatt in umgekehrter Reihenfolge wieder montieren und Flanschschraube (26) fest anziehen. **Wichtig:** Flanschschraube nicht durch Schläge auf das Werkzeug (33) anziehen und keine Werkzeugverlängerungen verwenden! Auf richtige Montage der Nutfeder (28) und auf richtige Drehrichtung des Sägeblattes (4) achten!
- **Achtung: Entfernen Sie den Verriegelungsbolzen (24) für den Sägeblattwechsel wieder aus dem Loch (34) im feststehenden Sägeblattschutz (2) und stecken Sie den Bolzen in die dafür vorgesehene Aufnahme (31) im Rahmen der Maschine(Abb. 14)**
- Zuführwippe (6) wieder nach oben klappen, Führungsrohr der Rückholfeder (10) wieder durch die Aufnahme (30) führen. Danach Scheibe (23) wieder auf das Führungsrohr aufstecken und mit dem Splint (22) sichern.
- **Achtung:** Werkzeug (33) muss wieder von der Flanschschraube abgezogen sein! Bewahren Sie das Werkzeug (33) für den Sägeblattwechsel an dem dafür vorgesehenen Haken (32) am Rahmen der Maschine auf.

7.3. Transport (Abb. 2,3,15)

Durch das Fahrgestell (9) kann die Säge von einer Person transportiert werden.

Vor dem Transport muss die Transportverriegelung (11) wieder montiert werden.

Dazu Schraube (14) entfernen,

Transportverriegelung (11) zur Innenseite der Maschine klappen und Schraube (14) wieder einschrauben. (Abb.2)

8. Wartung, Reinigung, Reparatur

Achtung! Netzstecker ziehen.

Verschmutzungen sind regelmäßig von der Maschine zu entfernen. Benutzen Sie dazu einen Handfeger oder Lappen. Überprüfen Sie das Sägeblatt regelmäßig auf Abnutzung. Bei längerem

D

Stillstand muss das Sägeblatt und die Rückholfeder (6) und die Lagerung (34) der Zuführwippe leicht eingölt werden.

Stumpfe Sägeblätter müssen nachgeschliffen werden. Verharzte Sägeblätter reinigen!

Überprüfen Sie regelmäßig alle

Schraubverbindungen auf festen Sitz.

Halten Sie Griffe trocken und frei von Harz, Öl oder Fettverschmutzung. Benutzen Sie zur Reinigung keine ätzenden Reinigungsmittel.

Die Säge muss in ungeschützten Räumen oder im Freien mit einer Plane abgedeckt werden. Schützen Sie besonders den Motor und den Schalter vor Wasserkontakt.

Achtung: Reparaturen an Elektrowerkzeugen dürfen ausschließlich durch eine Elektrofachkraft ausgeführt werden!

9. Ersatzteilbestellung

Bei der Ersatzteilbestellung sollten folgende Angaben gemacht werden:

- Typ des Gerätes
- Artikelnummer des Gerätes
- Ident-Nummer des Gerätes
- Ersatzteil-Nummer des erforderlichen Ersatzteils

Aktuelle Preise und Infos finden Sie unter www.isc-gmbh.info

1. Tool description (Fig. 1)

- 1 Motor
- 2 Fixed saw blade cover
- 3 Moving saw blade cover
- 4 Saw blade
- 5 Frame
- 6 Feed cradle
- 7 Switch/plug block
- 8 Handle
- 9 Chassis
- 10 Transport lock / support foot
- 11 Locking bolt

2. Items supplied

- Firewood drag saw
- CV saw blade
- Tool to change the saw blade

3. Proper use

The firewood drag saw is designed for cross-cutting firewood within the specified dimensions (see technical data) in a feed cradle that pivots towards the saw blade. This tool is only designed for outdoors use and for operation by one person. Other persons must remain a safe distance away from the tool whilst it is operating.

The machine is to be used only for its prescribed purpose.

Any other use is deemed to be a case of misuse. The user/operator and not the manufacturer will be held liable for damage and/or injuries of any kind that result from such misuse. The machine is to be operated only with suitable saw blades (saw blades made of HM or CV) It is prohibited to use any type of HSS saw blade and cutting-off wheel. To use the machine properly you must also observe the safety regulations, the assembly instructions and the operating instructions to be found in this manual.

All persons who use and service the machine have to be acquainted with this manual and must be informed about the machine's potential hazards. It is also imperative to observe the accident prevention regulations in force in your area. The same applies for the general rules of occupational health and safety.

The manufacturer shall not be liable for any changes made to the machine nor for any damage resulting from such changes.

Even when the machine is used as prescribed it is still impossible to eliminate certain residual risk factors. The following hazards may arise in connection with the machine's construction and design:

- Contact with the saw blade in the uncovered saw zone.
- Reaching into the running saw blade (cut injuries).
- Kick-back of workpieces and parts of workpieces.
- Saw blade fracturing.
- Catapulting of faulty carbide tips from the saw blade.
- Damage to hearing if ear-muffs are not used as necessary.
- Harmful emissions of wood dust when used in closed rooms.

Please note that our equipment has not been designed for use in commercial, trade or industrial applications. Our warranty will be voided if the machine is used in commercial, trade or industrial businesses or for equivalent purposes.

4. Important information

Please read the directions for use carefully and observe the information provided. It is important to consult these instructions in order to acquaint yourself with the machine, its proper use and safety precautions.



Safety information

- **Warning:** When using electric tools it is imperative to take the following basic safety precautions in order to reduce the risk of electric shock, injury and fire.
- Take due note of all this information before and while working with the saw.
- Do not lose these safety regulations.
- Guard against electric shock
 - Avoid body contact with earthed parts.
- When equipment is not being used it should be kept in a dry, closed place out of children's reach.
- Keep mounted attachments sharp and clean to enable you to work well and safely.
- Check the power cable regularly and have it replaced by an authorized specialist at the first sign of any damage.
- Check your extension cables regularly and replace them if damaged.
- When working outdoors, use only extension

GB

cables that are approved for outdoor use and which are marked accordingly.

- Concentrate on what you are doing. Use common sense when working. Do not operate the tool if your mind is not on your work.
- Never use an electric tool with a switch that cannot be turned on and off.
- Warning! The use of other tools and accessories may put you at risk of injury.
- Always pull the plug out of the power socket before adjusting or servicing the machine.
- Give these safety regulations to all persons who work on the machine.
- Caution! Hands and fingers may be injured on the rotating saw blade.
- The machine is equipped with a safety circuit-breaker (7) to prevent it starting up again after a voltage drop.
- Before you use the machine for the first time, check that the voltage marked on the rating plate is the same as your mains voltage.
- If you need to use an extension cable, make sure its conductor cross-section is big enough for the saw's power consumption. Minimum cross-section 1.5 mm² or 2.5 mm² for cable lengths of 20 m or more.
- If you use a cable reel, the complete cable must be pulled off the reel.
- Check the power cable. Never use a faulty or damaged power cable.
- Do not use the cable to pull the plug out of the socket. Protect the cable from heat, oil and sharp edges.
- Do not leave the saw in the rain and never use it in damp or wet conditions.
- Provide good lighting.
- Do not saw near flammable liquids or gases.
- Wear suitable work clothes! Loose garments or jewelry may become caught up in the rotating saw blade.
- Non-slip shoes are recommended when working outdoors.
- Wear a hair net if you have long hair.
- Avoid abnormal working postures.
- Operators must be at least 16 years of age.
- Keep children away from the machine when it is connected to the power supply.
- Keep your workplace clean of wood scrap and any unnecessary objects.
- An untidy work area invites accidents.
- Do not allow other persons, especially children, to touch the tool or cable. Keep them out of your work area.
- Persons working on the machine should not be distracted.
- Note the direction of rotation of the motor and saw

blade. Use only blades whose permissible maximum speed is not lower than the maximum spindle speed of the circular saw and of the material to be cut.

- After you have switched off the motor, never slow down the saw blade (4) by applying pressure to its side.
- Only fit blades (4) which are well sharpened and have no cracks or deformations.
- Do not use circular saw blades (4) made of high-alloy high-speed steel (HSS).
- Only use saw blades that are recommended by the manufacturer, comply with EN 847-1 and bear a warning note. When replacing the saw blade ensure that the cutting width is no smaller and the basic blade thickness of the saw blade is no larger than the thickness of the splitter.
- Faulty saw blades (4) must be replaced immediately.
- Never use saw blades which do not comply with the data specified in this manual.
- Never dismantle the machine's safety devices or render them inoperative.
- If the table insert is worn, replace it.
- Always stand to the side of the saw blade when working with the saw.
- Never load the machine so much that it cuts out.
- Make sure that off-cuts do not catch on the saw blade crown. Risk of catapulting!
- Never remove loose splinters, chips or jammed pieces of wood when the saw blade is running.
- To rectify faults or remove jammed pieces of wood, always switch off the machine first. Pull the power plug!
- If the sawing gap is worn, replace the table insert. Pull the power plug!
- Carry out retooling work, adjustments, measurements and cleaning jobs only when the motor is switched off. Pull the power plug!
- Before switching on, make sure that all keys and wrenches have been removed from the tool.
- Switch off the motor and pull the power plug before you leave the workplace.
- Refit all guards and safety devices immediately after you have completed any repairs or maintenance work.
- Be sure to observe the safety information and operating and maintenance instructions issued by the manufacturer, as well as the dimensions listed in the Technical Data.
- It is imperative to observe the accident prevention regulations in force in your area as well as all other generally recognized rules of safety.
- Note the information published by your professional associations (VBG 7).
- The circular saw has to be connected to a 400 V

socket with a 16 A fuse.

- Do not use any low-powered machines for heavy duty work.
- Do not use the cable for purposes for which it is not designed.
- Make sure you stand squarely and keep your balance at all times.
- Check the tool for damage.
- Each time before re-using the tool, carefully check that the guards or any slightly damaged parts are working as intended.
- Check that the moving parts are in good working order, that they do not jam, and that no parts are damaged. Make sure that all parts are fitted correctly and that all other operating conditions are properly fulfilled.
- Unless otherwise stated in the operating instructions, damaged safety devices and parts must be repaired or replaced by an authorized service center.
- Have damaged switches replaced by a customer service workshop.
- This electric tool complies with the pertinent safety regulations. Repairs are to be carried out only by a qualified electrician using original replacement parts or the user may suffer an accident.
- If necessary, wear suitable personal protection equipment. This could consist of:
 - Ear plugs to prevent the risk of damaging your hearing;
 - A breathing mask to avoid the risk of inhaling hazardous dust.
 - Always wear gloves when handling saw blades and rough materials. Whenever practicable, saw blades must be carried in a container.
- The operator must be informed about the conditions that influence the generation of noise (for example saw blades designed to reduce noise emissions, caring for blades and the machine).
- Faults on the machine or its guards, safety devices and blade must be reported to the person in charge as soon as they are discovered.
- Use only the transport devices to move the machine. Never use the guards for handling and moving the machine.
- All operators must receive proper training in the use, adjustment and operation of the machine.
- Do not saw any materials that contain foreign bodies such as wires, cables or ties.
- Only use sharp saw blades.



Wear goggles



Wear ear-muffs



Wear a breathing mask

	mode
Sound pressure level L_{pA}	100 dB
Sound power level L_{WA}	115 dB

The quoted values are emission values and not necessarily reliable workplace values. Although there is a correlation between emission and immission levels it is impossible to draw any certain conclusions as to the need for additional precautions. Factors with a potential influence on the actual immission level at the workplace include the duration of impact, the type of room, and other sources of noise etc., e.g. the number of machines and other neighboring operations. Reliable workplace values may also vary from country to country. With this information the user should at least be able to make a better assessment of the dangers and risks involved.

5. Technical data

AC motor:	400 V 3 ~ 50 Hz
Power P:	4000 W S1
Power P:	4500 W S6 20%
Protection type:	IP 54
Idle speed n_0 :	1440 rpm
Saw blade:	Ø 700 x Ø 30 x 3,5 mm
Number of teeth:	64
Max. cutting capacity (reversing cut):	270 mm
Min. cutting capacity:	25 mm
Max. material length:	1000 mm
Min. material length:	300 mm
Weight:	94 kg

Operating mode S6 20%: Continuous operation with idling (cycle time 10 minutes). To ensure that the motor does not become excessively hot it may only



Important:
Risk of injury!
Never reach into the running saw blade.

GB

be operated for 20% of the cycle at the specified rating and must then be allowed to idle for 80% of the cycle.

6. Before starting the machine

- **Do not start the machine until you have made yourself familiar with these operating instructions and all the safety instructions. If you have no experience in handling these machines, you should obtain assistance from an experienced person.**
- Unpack the saw and check it for damage which may have occurred in transit.
- The machine may only be used outdoors. The machine must be placed on a horizontal, even base and be firmly anchored to the ground using the mounting holes (13) in the machine foot. The ground around the machine must be clear of waste, slippery areas and stumbling blocks.
- All covers and safety equipment must be properly installed and the saw blade must run freely.
- Check the entire machine and all cables for any signs of transport damage.
- Check that the saw blade is secured, not dirty, undamaged and sharp. Sharpen or replace blunt saw blades.
- Check that all the screw connections are tight.
- Check the splitter inserts (18) for signs of wear and replace them if necessary.
- The feed cradle (6) must be returned to its original position automatically by the spring (10).
- Check the machine for any foreign bodies that may be catapulted out of it.
- The power source must be protected by an RCCB with a fault current of 30 mA.
- Check that the voltage on the rating plate is the same as your supply voltage before you connect the machine to the power supply.
- **Important:** It is essential that you check the direction in which the motor (1) turns. To do this, switch the motor on and off briefly. The saw blade must turn clockwise when viewed from the left-hand side (see directional arrow on the saw blade). If this is not the case the direction of rotation must be corrected using the phase converter on the connection plug. To do this, turn the phase converter (15) in the connection plug through 180° using a screwdriver. (see Fig. 4)
- **Important:** It is essential that other persons remain a safe distance from the saw whilst it is operating.
- Do not attempt to saw more than one piece of wood or bundles of wood at the same time – this poses a serious risk of injury. Place bent pieces of

wood in the feed carried so that the side that is bent outwards faces the saw blade.

- The feed carriage (6) for the wood is fitted with hooks (19) that prevent the wood from turning.
- Before you press the ON/OFF switch (7), make sure that the saw blade (4) is fitted correctly and that the machine's moving parts run smoothly.
- Before using the saw you must adjust the transit lock. To do this, remove the screw (14) and swing the transit lock (11) to the outside of the saw until the hole (a) is over the screw thread and then secure it with the screw (14). The transit lock hook can now be used as a support foot (Fig. 3), which prevents the feed carriage pivoting away to the outside with the wood.

7. Operating

7.1 Sawing (Fig. 5, 7)

- Place the wood in the feed carriage.
- Press the green button (16) to switch on the saw. Wait until it reaches full speed.
- Take hold of the carriage with both hands on the handle (8) and move it towards the saw blade (4).
- Pressing the carriage releases the saw blade from the saw blade cover (3).
- Do not apply so much pressure to the feed carriage that the motor speed falls.
- After the cut has been completed return the carriage completely to its initial position.
- Remove the saw wood from the carriage.
- To turn the saw off again, press the red button "0" (17). **Important: Never switch on the machine again whilst it is slowing down.**
- **Note:** If the wood cannot be sawn completely in a single cut, turn it over (reversing cut). To do this return the feed carriage to its initial position, turn the wood along the cut and saw through it again.
- **Important:** If the saw blade (4) does not reach a standstill after a maximum of 10 seconds, have the switch checked by an authorized electrician and replaced if necessary.
- Pull the power plug immediately after finishing work. **Never** leave the machine until you have pulled the plug and secured the machine to prevent its unauthorized use.

7.2. Changing the saw blade (Fig. 8-14)

- Important: Pull the power plug!**
Allow the saw blade to cool before you change it.
Do not use inflammable liquids to clean the saw blade.
Always wear gloves when handling saw blades.
Risk of injury!
- Remove the screw (20) from the cover plate (21) and pull the cover plate downwards.

GB

- Remove the split pin (22) and washer (23) from the rear end of the guide tube on the return spring (10) and pull the entire feed carriage (6) downwards and place it on the floor.
- Place the locking bolt (24) in to the hole (34) away from the flange (25) in the fixed saw blade cover (2) and check that the saw blade (4) is locked. The locking bolt (24) must pass right through the fixed saw blade cover (2) and be visible on the other side.
- Undo the flange screw (26) by turning it counter-clockwise.
- Take the flange screw (26) and outer flange (25) off the saw shaft (27).
- The saw blade (4) can now be taken off the saw shaft (27). Ensure that you do not lose the groove spring (28) as you do this.
- Carefully clean the saw blade (4), inner flange (29), outer flange (25) and flange screw (26) before re-assembly.
- Fit the new saw blade following the above instructions in reverse and tighten the flange screw (26). **Important:** Do not tighten the flange screws by tapping the tool (33) and do not use any tool extensions. Ensure that the groove spring (28) is fitted correctly and that the saw blade (4) turns in the right direction.
- **Important: Remove the locking bolt (24) for the changing the saw blade from the hole (34) in the fixed saw blade cover (2) and insert the bolt into the mounting (31) for it in the machine frame (Fig. 14).**
- Pull the feed carriage (6) up again, thread the return spring guide tube (10) back through the mounting (30). Then place the washer (23) back on the guide tube and secure it with the split pin (22).
- **Important:** The tool (33) must be removed from the flange screw. Keep the tool (33) for changing the saw blade on the hook (32) provided for it on the machine frame.

7.3. Transport (Fig. 2, 3, 15)

The chassis (9) means that the saw can be transported by a single person.
Fit the transit lock (11) before transport.
To do this, remove the screw (14), move the transport lock (11) towards the inside of the machine and insert the screw (14) again. (Fig. 2)

8. Maintenance, cleaning, repair

Important! Pull out the power plug first.

Remove dirt regularly from the machine. Use a hand

brush or cloths for this purpose. Check the saw blade for signs of wear at regular intervals. If it is not used for a lengthy period, apply a thin coating of oil to the saw blade and return spring (6) and the bearing (34) for the feed carriage.

Blunt saw blades must be sharpened. Clean resinified saw blades.

Check that all screw connections are secure at regular intervals.

Keep the handles dry and free of resin, oil and grease at all times. Never use caustic cleaning products for cleaning purposes.

The saw must be covered with a tarpaulin if it is left in unprotected areas or in outdoors. It is particularly important to protect the motor and switch from water contact.

Important: Repairs to electric tools may only be carried out by a trained electrician.

9. Ordering replacement parts

Please quote the following data when ordering replacement parts:

- Type of machine
 - Article number of the machine
 - Identification number of the machine
 - Replacement part number of the part required
- For our latest prices and information please go to www.isc-gmbh.info

F**1. Description de l'appareil (fig. 1)**

- 1 moteur
- 2 recouvrement de la lame de la scie, fixe
- 3 recouvrement de la lame de la scie, amovible
- 4 lame de scie
- 5 cadre
- 6 bascule d'alimentation
- 7 combinaison interrupteur- connecteur
- 8 poignée
- 9 châssis
- 10 ressort de rappel
- 11 verrouillage de transport / pied de support
- 12 goupille de verrouillage

2. Volume de livraison

- scie à bascule pour bois de chauffage
- lame de la scie CV
- outils pour le changement de lame

3. Utilisation conforme à l'affectation

La scie à bascule pour bois de chauffage sert à découper transversalement le bois de chauffage de dimensions admissibles (voir données techniques) dans une bascule d'alimentation qui s'oriente vers la lame de scie. Cet appareil est uniquement conçu pour être utilisé par une seule personne à l'air libre. Les autres personnes doivent rester à une distance suffisante de l'appareil pendant son fonctionnement.

Utilisez la machine exclusivement pour le but pour lequel elle a été conçue.

Toute autre utilisation allant au-delà de l'affectation n'est pas conforme à l'affectation. Pour tout dommage ou toute blessure de tous genres en résultant, c'est l'utilisateur qui sera tenu responsable et non le producteur. Seules les lames de scie appropriées pour la machine (lames HM/alliages durs ou CV/vulcanisées) doivent être employées. L'emploi de lames de scie et de plaques de séparation en acier à coupe très rapide de tout genre est interdit.

Le respect des consignes de sécurité est aussi partie constituante de l'emploi conforme à l'affectation, ainsi aussi le mode d'emploi et les consignes de fonctionnement dans le mode d'emploi.

Les personnes qui manient et entretiennent la machine, doivent se familiariser avec celle-ci et s'informer sur les risques éventuels.

En outre, les règlements de prévoyance contre les accidents doivent être strictement respectés.

D'autre part, il faut suivre les autres règles générales à l'égard de médecine du travail et de sécurité. Des transformations effectuées sur la machine excluent entièrement la responsabilité du fabricant pour des dégâts en résultant. Malgré un emploi conforme à l'affectation, les facteurs de risques ne peuvent être entièrement éliminés. En raison de la construction et de la conception de la machine, les risques suivants peuvent apparaître:

- Toucher la lame de scie dans la partie de sciage non couverte.
- Mettre la main dans la lame fonctionnante (coupure).
- En cas de maneiement mal approprié, rebond de pièces à travailler ou de leurs éléments.
- Ruptures de lame de scie.
- Ejection de pièces en métal dur défectueuses de la lame de scie.
- Baisse de l'ouïe due à la non-utilisation du protège-oreilles nécessaire.
- Emissions insalubres de poussière de bois en cas d'utilisation dans des locaux fermés.

Veillez au fait que nos appareils, conformément à leur affectation, n'ont pas été construits, pour être utilisés dans un environnement professionnel, industriel ou artisanal. Nous déclinons toute responsabilité si l'appareil est utilisé professionnellement, artisanalement ou dans des sociétés industrielles, tout comme pour toute activité équivalente.

4. Notes importantes

Lisez attentivement le mode d'emploi et suivez-en les instructions. Familiarisez-vous avec la machine, sa bonne utilisation et les consignes de sécurité à l'aide de ce mode d'emploi.

**Consignes de sécurité**

- Avertissement : Lorsque vous employez des outils électriques, respectez les mesures de sécurité fondamentales afin d'éviter tout risque d'incendie, de décharge électrique et de blessures de personnes.
- Respectez toutes ces consignes avant et pendant que vous travaillez avec la machine.
- Conservez bien ces consignes de sécurité.
- Protégez-vous contre les électrocutions ! Evitez d'entrer en contact avec des composants mis à la terre.

F

- Les appareils inutilisés devraient être conservés dans un endroit sec et fermé hors de portée des enfants.
- Tenez vos outils bien acérés et propres pour travailler correctement et en toute sécurité.
- Contrôlez régulièrement le câble de l'outil et faites-le remplacer par un(e) spécialiste reconnu(e) en cas d'endommagement.
- Contrôlez régulièrement les câbles de rallonge et faites-les remplacer en cas d'endommagement.
- Utilisez à l'air libre uniquement les câbles de rallonge dûment homologués.
- Faites attention à ce que vous faites. N'utilisez pas votre appareil à la légère. N'utilisez pas l'outil si vous êtes fatigué(e).
- N'utilisez aucun outil dont l'interrupteur ne peut être mis en ou hors circuit.
- Avertissement ! L'utilisation d'autres outillages et accessoires peut signifier pour vous un risque de blessure.
- Retirez la prise du réseau pour chaque travail de réglage et de maintenance.
- Transmettez les consignes de sécurité à toute personne travaillant sur la machine.
- Attention ! La lame de scie en rotation représente un risque de blessure pour les mains et les doigts. La machine est équipée d'un interrupteur de sécurité (7) contre une remise en marche après une chute de tension.
- Avant la mise en service, comparez si la tension du secteur indiquée sur la plaque signalétique de l'appareil correspond à la tension du secteur disponible.
- Si un câble de rallonge est nécessaire, assurez-vous que sa section transversale suffira au courant absorbé de la scie. Section minimale 1,5 mm², à partir de 20 m de longueur de câble 2,5 mm².
- N'utilisez le tambour de câble qu'en état déroulé.
- Vérifiez la conduite de raccordement au réseau. N'utilisez aucune conduite de raccordement erronée ou endommagée.
- N'utilisez pas le câble pour tirer le connecteur de la prise. Protégez le câble de la chaleur, contre tout contact avec de l'huile et des arêtes acérées.
- N'exposez pas la scie à la pluie et n'utilisez pas la machine dans un environnement humide ou mouillé.
- Veillez à un bon éclairage.
- Ne sciez pas à proximité de fluides ou de gaz combustibles.
- Portez la tenue de travail appropriée ! Des habits ou des bijoux larges peuvent être entraînés par la lame de scie en rotation.
- Lors de travaux en plein air, il est recommandé de porter des chaussures antidérapantes.
- Portez un filet à cheveux pour les cheveux longs.
- Evitez une tenue anormale du corps
- La personne utilisant la scie doit avoir au moins 16 ans.
- Tenez les enfants à l'écart des appareils raccordés au réseau.
- Maintenez votre lieu de travail sans déchets de bois et pièces éparpillées.
- Le désordre du lieu de travail peut entraîner des accidents.
- Ne laissez pas d'autres personnes toucher l'outil ou le câble, ceci est en particulier valable pour les enfants. Tenez-les à l'écart de votre poste de travail.
- Il ne faut pas détourner l'attention de personnes travaillant sur la machine.
- Respectez le sens de rotation du moteur et de la scie. Utilisez exclusivement des lames de scie dont la vitesse maximale admise n'est pas inférieure à la vitesse maximale de la broche de la scie circulaire et du matériau à couper.
- Les lames de scie (4) ne doivent en aucun cas être freinées après la mise hors circuit de l'entraînement en effectuant une pression contre elles.
- Ne montez que des lames de scie (4) aiguisées, sans fissures et n'étant pas déformées.
- N'utilisez aucune lame de scie circulaire (4) faite en acier rapide fortement allié (acier à coupe très rapide).
- Utilisez uniquement les lames recommandées par le producteur, conformes à EN 847-1, avec un avertissement : lors du remplacement de la lame de scie, veillez à ce que la largeur de coupe ne soit pas plus petite et que l'épaisseur du tronc de la lame de scie ne soit pas plus grande que celle du coin à refendre.
- Les lames de scie défectueuses (4) doivent être remplacées sans délai.
- N'utilisez pas de lames de scie ne correspondant pas aux caractéristiques indiquées dans ce mode d'emploi.
- Les dispositifs de sécurité sur la machine ne doivent pas être démontés, ni rendus inutilisables.
- Remplacez la plaque d'insertion usée.
- Position de travail toujours latérale par rapport à la lame de scie.
- Ne pas charger la machine au point qu'elle s'arrête.
- Veillez à ce que les pièces de bois découpées ne soient pas saisies et expulsées par la couronne dentée de la lame de scie.
- Ne retirez jamais les éclats, copeaux ou pièces de bois collées de la lame de scie encore en fonctionnement.
- Pour éliminer les dérangements ou retirer des

F

- pièces de bois collées, mettez la machine hors circuit. - Tirez la fiche de contact -
- Lorsque la fente de scie est détériorée par l'usage, remplacer l'insertion de table. - Tirez la fiche de contact -
 - Effectuez les changements d'équipement ainsi que les travaux de réglage, de mesure et de nettoyage exclusivement lorsque le moteur est hors service. - Tirez la fiche de contact -
 - Contrôlez avant la mise en circuit que les clés et les outils de réglage sont bien retirés.
 - Lorsque vous partez de votre poste de travail, éteignez le moteur et débranchez la prise secteur.
 - Tous les dispositifs de protection et de sécurité doivent être immédiatement remontés une fois la réparation ou la maintenance terminées.
 - Il faut respecter les consignes de sécurité, de travail et de maintenance du producteur tout comme les cotes indiquées dans les caractéristiques techniques.
 - Les prescriptions de prévention des accidents pertinentes et autres règles de la technique de sécurité généralement reconnues doivent être respectées.
 - Respectez les livrets de référence des caisses de prévoyance (VBG 7j).
 - La scie circulaire doit être raccordée à une prise 400 V comprenant une protection de 16 A.
 - N'utilisez aucun outil trop faible pour des travaux difficiles.
 - N'utilisez pas le câble à des fins pour lesquelles il n'est pas conçu!
 - Veillez à vous tenir de façon sûre, et gardez à tout moment l'équilibre.
 - Vérifiez si l'outil est éventuellement endommagé!
 - Contrôlez soigneusement le bon fonctionnement conforme à l'affectation des dispositifs de protection ou des pièces légèrement abîmées avant de continuer à utiliser l'outil.
 - Contrôlez si la fonction des pièces mobiles est correcte, si elles ne sont pas grippées ou si certaines pièces sont abîmées. Toutes les pièces doivent être correctement montées et toutes les conditions remplies pour assurer un fonctionnement impeccable de l'outil.
 - Les dispositifs de protection et les pièces abîmées doivent être réparées dans les règles de l'art par un atelier de service après-vente dûment homologué ou être échangés si rien d'autre n'est indiqué dans le mode d'emploi.
 - Faites remplacer les interrupteurs abîmés par un atelier de service après-vente.
 - Cet outil électrique correspond aux règlements de sécurité correspondants. Les réparations doivent uniquement être effectuées par des spécialistes
- électricien(ne)s qui doivent employer exclusivement les pièces d'origine. Dans le cas contraire, cela peut entraîner des accidents de la personne opératrice.
- Si nécessaire, portez les équipements de protection personnels adéquats. Ceux-ci peuvent englober :
 - une protection de l'ouïe pour éviter le risque de devenir sourd ;
 - une protection de la respiration pour réduire le risque de respirer de la poussière dangereuse.
 - portez des gants lorsque vous manipulez les lames de scie et des matériaux rêches. Il faut toujours que les lames soient portées dans un récipient dès que cela est possible.
 - L'opérateur/opératrice doit avoir été informé(e) sur tout ce qui peut donner naissance à du bruit (p. ex. lames de scie construite dans le but de réduire le niveau sonore, l'entretien de la lame de la scie et de la machine).
 - Les dérangements au niveau de la machine, y compris des dispositifs de protection et de la lame de scie, doivent être signalés à la personne responsable dès qu'ils ont été découverts.
 - Lors du transport de la machine, utilisez uniquement les dispositifs de transport et n'utilisez jamais les dispositifs de protection pour la manutention et le transport.
 - Toutes les personnes utilisant la scie doivent avoir été convenablement instruites dans l'utilisation, le réglage et la commande de la machine.
 - Ne sciez jamais des morceaux comprenant des corps étrangers comme par ex. des fils, câbles ou des ficelles.
 - Utilisez exclusivement des lames de scie affûtées.



Attention
Risque de blessure !
Ne mettez pas vos doigts
dans la lame en service.



Portez un dispositif de protection des yeux



Portez un protège-oreilles



Portez un dispositif antipoussières

Valeurs des émissions de bruit

Marche à vide	
Niveau de pression acoustique L_{pA}	100 dB
Niveau de puissance acoustique L_{WA}	115 dB

“ Les valeurs indiquées sont des valeurs d'émission. Elles ne représentent pas forcément aussi des valeurs sûres du lieu de travail. Quoiqu'il existe une corrélation entre les niveaux d'émission et d'immission, on ne peut pas en déduire fiabilité que des mesures de précaution supplémentaires doivent ou ne doivent pas être prises. Les facteurs qui peuvent avoir une influence sur le niveau actuel d'immission sur le lieu de travail, sont entre autres la durée de bruit, les conditions spéciales du local de travail, d'autres sources sonores etc., comme p.ex. le nombre des machines sur place ainsi que les opérations avoisinantes. Les valeurs fiables sur le lieu de travail peuvent aussi varier selon le pays. Toutefois, grâce à cette information l'utilisateur est en mesure d'évaluer plus sûrement les risques éventuels.”

5. Caractéristiques techniques

moteur à courant alternatif :	400 V 3 ~ 50Hz
puissance P :	4000 W S1
puissance P :	4500 W S6 20%
type de protection :	IP 54
vitesse de rotation de marche à vide n_0 :	1400 t/min
lame de scie :	Ø 700 x Ø 30 x 3,5 mm
nombre de dents :	64
puissance de coupe maxi. (coupe avec inversion):	270 mm
puissance de coupe mini. :	25 mm
longueur de l'objet à couper maxi.:	1000 mm
longueur de l'objet à couper mini. :	300 mm
poils :	94 kg

Mode S6 20% : marche continue avec service discontinu (temps de marche 10 mn) Afin de ne pas faire chauffer le moteur de façon inadmissible, il faut le faire fonctionner pendant 20% du temps de marche à la puissance nominale et ensuite 80% du temps de marche sans charge.

6 Avant la mise en service

- **Il est interdit de faire fonctionner la machine sans avoir pris connaissance auparavant de ce mode d'emploi et de toutes ses consignes de sécurité ! Si vous n'avez encore jamais fait l'expérience du maniement d'une telle machine, demandez de l'aide à une personne compétente.**
- Déballez la scie et contrôlez si elle n'est pas éventuellement endommagée par le transport.
- Il est exclusivement permis d'utiliser la machine à l'air libre. La machine doit être fixée sur un sol plan et horizontal et ancrée fixement au support au moyen des trous de fixation (13) dans la base. Le sol dans l'environnement de la machine doit être exempt de déchets, d'endroits glissants ou d'obstacles risquant de faire trébucher.
- Tous les recouvrements et dispositifs de sécurité doivent être montés conformément aux spécifications. La lame de la scie doit pouvoir tourner sans obstacle.
- Contrôlez toute la machine et tous les câbles quant à d'éventuels dommages dus au transport.
- Contrôlez la bonne fixation de la lame de la scie, son degré d'encrassement, si elle est endommagée et son affûtage. Réaffûtez ou remplacez les lames de scie émoussées.
- Contrôlez la bonne tenue de toutes les unions vissées.
- Contrôlez l'usure des pièces intercalaires de fente (18) et remplacez-les le cas échéant.
- La bascule d'alimentation (6) doit revenir d'elle-même à sa position d'origine grâce au ressort (10).
- Contrôlez si des corps étrangers se sont immiscés dans la machine. Ils peuvent être catapultés.
- La source électrique doit être protégée par fusible avec un interrupteur différentiel et un courant de défaut de 30mA.
- Assurez-vous que les données indiquées sur la plaque signalétique correspondent à celles du réseau avant de raccorder la machine.
- **Important** : Respectez le sens de rotation du moteur (1). Pour ce faire, mettez brièvement le moteur en et hors circuit. la lame de la scie doit tourner dans le sens des aiguilles d'une montre en la regardant de la gauche (voir la flèche de sens de rotation sur la lame de la scie). Si tel n'est pas le cas, corrigez le sens de rotation à l'aide de l'inverseur de phases sur la fiche de raccordement. Tournez l'inverseur de phases (15) dans la fiche de raccordement de 180° avec un tournevis. Important (voir fig. 4)
- **Attention** : Pendant le fonctionnement, les autres

F

personnes doivent absolument garder suffisant de distance par rapport à la scie !

- Il est interdit de scier plusieurs morceaux de bois ou bottes en même temps - risque de blessures ! Introduisez les morceaux de bois courbés dans la bascule d'alimentation en tournant le côté plié vers l'extérieur vers la lame de la scie.
- La bascule d'alimentation (6) du bois à scier est dotée de barbes (19) qui l'empêche de tourner.
- Avant d'actionner l'interrupteur Marche/Arrêt (7), assurez-vous que la lame de la scie (4) est correctement montée et que les parties mobiles fonctionnent sans obstacle.
- Avant de faire marcher la scie, il faut modifier le montage du verrouillage de transport. Retirez la vis (14) et basculez le verrouillage de transport (11) vers l'extérieur de la scie jusqu'à ce que le trou (a) se trouve au-dessus du filetage et vissez à fond avec la vis (14). Le crochet de verrouillage de transport sert désormais de pied de support (fig. 3). Il empêche que la bascule d'alimentation ne tombe avec l'objet à scier !

7. Commande / service

7.1 Scier (fig. 5,7)

- Placez l'objet à scier dans la bascule d'alimentation.
- On peut mettre la scie en circuit en appuyant sur le bouton vert (16). Attendez jusqu'à ce que la vitesse de rotation totale soit atteinte.
- Prenez la bascule des deux mains sur la poignée (8) la guider vers la lame de la scie (4).
- En appuyant sur la bascule, la lame de la scie est libérée par le capot de protection de la lame de scie (3).
- Appuyez sur la bascule d'alimentation avec juste la force nécessaire permettant de ne pas faire baisser la vitesse de rotation du moteur.
- Une fois la coupe réalisée, remplacez la bascule complètement dans sa position d'origine.
- Retirez le bois coupé de la bascule.
- Pour remettre la scie hors circuit, appuyez sur la touche rouge "0" (17). **Attention : Ne remettez jamais la machine en circuit pendant le freinage !**
- **Remarque :** S'il est impossible de scier le bois en une seule fois, il faut alors le tourner (coupe avec inversion). Remettez la bascule d'alimentation dans sa position d'origine, tournez l'objet à scier le long de la coupe et recommencez.
- **Important :** Si la lame de la scie (4) ne s'arrête pas au bout de maxi. 10 secondes, il faut faire vérifier et remplacer le cas échéant l'interrupteur par un(e) électricien(ne) dûment autorisé.

- Retirez immédiatement la fiche de contact une fois le travail achevé ! Ne vous éloignez **jamais** de la machine sans avoir auparavant retiré la fiche de contact et bloqué la machine contre toute remise en circuit non autorisée !

7.2. Remplacement de la lame de la scie (fig. 8-14)

Attention : débranchez la fiche de contact ! Laissez la lame de la scie refroidir avant de la changer !

N'utilisez aucun liquide inflammable pour nettoyer la lame de scie.

Portez toujours des gants de travail lorsque vous manipulez des lames de scie. Risque de blessure !

- Retirez la vis (20) sur la tôle de recouvrement (21) et rabattez la tôle de recouvrement vers le bas.
- Retirez la goupille fendue (22) et la rondelle (23) sur l'autre extrémité du tube de guidage du ressort de rappel (10) et basculez toute la bascule d'alimentation (6) vers le bas pour la mettre au sol.
- Enfichez la goupille de verrouillage (24) dans le trou (34) éloigné de la bride (25) dans le capot de protection de lame (2) fixe et contrôlez si la lame de la scie (4) est bien bloquée. La goupille de verrouillage (24) doit être complètement enfichée dans le capot de protection de lame de scie fixe (2) et être visible de l'autre côté.
- Desserrez la vis à bride (26) en la tournant dans le sens contraire de celui des aiguilles d'une montre.
- Retirez la vis à bride (26) et la bride extérieure (25) de l'arbre de la scie (27).
- On peut à présent retirer la lame de la scie (4) de l'arbre de la scie (27). Veillez ce faisant à ne pas perdre la languette (28).
- Avant le montage, nettoyez minutieusement la lame de la scie (4), la bride intérieure (29), la bride extérieure (25) et la vis à bride (26) !
- Remontez la nouvelle lame de la scie dans l'ordre inverse et resserrez à fond la vis à bride (26). **Important :** Ne tirez pas la vis à bride en tapant sur l'outil (33) et n'utilisez aucune rallonge de l'outil ! Veillez à monter correctement la languette (28) et au bon sens de rotation de la lame de scie (4) !
- **Attention : Retirez la goupille de verrouillage (24), afin de changer de lame, du trou (34) dans le capot de protection de lame de scie (2) fixe et enfichez la goupille dans le logement prévu à cet effet (31) dans le cadre de la machine (fig. 14)**
- Rebasculez la bascule d'alimentation (6) vers le haut, réintroduisez le tube de guidage du ressort

de rappel (10) dans le logement (30). Enfichez ensuite à nouveau la rondelle (23) sur le tube de guidage et bloquez avec la clavette (22).

- **Attention** : Il faut à nouveau retirer l'outil (33) de la vis à bride ! Conservez l'outil (33) servant au changement de lame au crochet prévu à cet effet (32) sur le cadre de la machine.

7.3. Transport (fig. 2, 3, 15)

Grâce au châssis (9), une seule personne peut transporter la scie.

Avant le transport, remontez le verrouillage de transport (11).

Pour ce faire, retirez la vis (14), basculez le verrouillage de transport (11) sur le côté intérieur de la machine et revissez la vis (14). (fig. 2)

8. Maintenance, nettoyage, réparation

Attention ! Retirez la fiche de contact.

Retirez régulièrement les impuretés de la machine.

Utilisez à cet effet une balayette ou un chiffon.

Contrôlez régulièrement le niveau d'usure de la lame de la scie. En cas d'arrêt prolongé, huilez légèrement la lame de la scie, le ressort de rappel (6) et le logement (34) de la bascule d'alimentation.

Affûtez les lames de scie émoussées. Nettoyez les lames de scie résinifiées !

Contrôlez régulièrement la bonne tenue de tous les assemblages par vis.

Maintenez les poignées sèches et exemptes de résine, d'huile ou de graisses. N'utilisez aucun détergent caustique pour le nettoyage.

La scie doit être couverte d'une bâche lorsqu'elle est conservée à l'air libre ou dans des pièces non protégées. Protégez particulièrement le moteur et l'interrupteur de tout contact avec de l'eau.

Attention : Les réparations d'outils électriques doivent exclusivement être réalisées par des électricien(ne)s spécialisé(e)s !

9. Commande de pièces de rechange

Pour les commandes de pièces de rechange, veuillez indiquer les références suivantes:

- Type de l'appareil
 - No. d'article de l'appareil
 - No. d'identification de l'appareil
 - No. de pièce de rechange de la pièce requise
- Vous trouverez les prix et informations actuelles à l'adresse www.isc-gmbh.info

E**1. Descripción del aparato (fig. 1)**

- 1 Motor
- 2 Cubierta de la hoja de la sierra con sujeción fija
- 3 Cubierta de la hoja de la sierra móvil
- 4 Hoja de la sierra
- 5 Armazón
- 6 Rampa basculante de alimentación
- 7 Combinación interruptor-enchufe
- 8 Empuñadura
- 9 Bastidor
- 10 Muelle recuperador
- 11 Sujeción para el transporte / Pie de apoyo
- 12 Bulones de sujeción

2. Volumen de entrega

- Sierra basculante para leña
- Hoja de la sierra de cromo-vanadio
- Herramienta para cambio de hoja de sierra

3. Uso adecuado

La sierra basculante para leña sirve para cortar transversalmente leña en las dimensiones permitidas (ver datos técnicos) en una rampa basculante de alimentación desplazable hacia la hoja de la sierra. Este aparato sólo está previsto para su uso al aire libre y sólo para ser manejado por una persona. Las demás personas deben permanecer a una distancia suficiente de la máquina durante el funcionamiento del aparato.

Utilice la máquina sólo en los casos que se indican explícitamente como de uso adecuado.

Cualquier otro uso no será adecuado. En caso de uso inadecuado, el fabricante no se hace responsable por daños o lesiones de cualquier tipo; el responsable es el usuario u operario de la máquina. Sólo está permitido utilizar hojas de sierra adecuadas (hojas de sierra HM o CV) para este tipo de máquina. Se prohíbe el uso de cualquier tipo de muela de tronzar y de hojas de sierra HSS. Otra de las condiciones para un uso adecuado es la observancia de las instrucciones de seguridad, así como de las instrucciones de montaje y de servicio contenidas en el manual de instrucciones.

Las personas encargadas de operar y mantener la máquina deben estar familiarizadas con la misma y haber recibido información sobre todos los posibles peligros.

Además, es imprescindible respetar en todo momento las prescripciones vigentes en materia de prevención de accidentes.

24

Es preciso observar también otros reglamentos generales en el ámbito de la medicina laboral y técnicas de seguridad.

El fabricante no se hace responsable por los cambios realizados en la máquina por parte del operario, ni por los daños que se puedan derivar por este motivo.

Existen determinados factores de riesgo que no se pueden descartar por completo, incluso haciendo un uso adecuado de la máquina. El tipo de diseño y montaje de la máquina pueden conllevar los siguientes riesgos:

- Contacto con la hoja de la sierra en la zona en que se halla al descubierto.
- Entrada en contacto con la hoja de la sierra en funcionamiento (riesgo de heridas por corte).
- Rebote de las piezas con las que se está trabajando o de algunas de sus partes.
- Rotura de la hoja de la sierra.
- Proyección de partículas del revestimiento de metal duro defectuoso procedente de la hoja de la sierra.
- Lesiones del aparato auditivo por no utilizar la protección necesaria.
- Se producen emisiones de polvo de madera perjudiciales para la salud si se usa la sierra en recintos cerrados.

Tener en consideración que nuestro aparato no está indicado para un uso comercial, industrial o en taller. No asumiremos ningún tipo de garantía cuando se utilice el aparato en zonas industriales, comerciales o talleres, así como actividades similares.

4. Advertencias importantes

Le rogamos se sirva de observar atentamente estas instrucciones de uso y sus advertencias. Utilice este manual para familiarizarse con el aparato, su uso correcto y las advertencias de seguridad pertinentes.

**Instrucciones de seguridad**

- Aviso: Cuando se utilicen herramientas eléctricas, se deben tener en cuenta las precauciones básicas en materia de seguridad para evitar los posibles riesgos de incendio, descarga eléctrica y daños personales.
- Tenga en cuenta todas las instrucciones antes de empezar a trabajar y respételas mientras esté trabajando con la sierra.
- Guarde estas instrucciones de seguridad en un lugar seguro.

E

- ¡Protéjase contra descargas eléctricas! Evite el contacto corporal con piezas que lleven toma de tierra.
- Si no está utilizando el aparato, guárdelo en un lugar seco y cerrado y fuera del alcance de los niños.
- Mantenga la herramienta afilada y limpia, para poder trabajar mejor y de forma más segura.
- Revise el cable de la herramienta regularmente y, en caso de daños, haga que un especialista reconocido lo sustituya.
- Revise la alargadera de forma regular y sustitúyala si está dañada.
- Si trabaja en el exterior, utilice sólo alargaderas autorizadas y correspondientemente homologadas para estos casos.
- Esté atento a lo que hace mientras trabaja con la sierra. Actuar siempre de forma razonable. No utilice la herramienta cuando esté cansado.
- No utilice ninguna herramienta si no funciona el interruptor ON/OFF.
- ¡AVISO! El uso de otras herramientas intercambiables y otros accesorios pueden conllevar peligro de sufrir lesiones.
- Desenchufe la sierra cuando realice trabajos de mantenimiento o de ajuste.
- Ponga las instrucciones de seguridad a disposición de todas aquellas personas que trabajen con la máquina.
- ¡Cuidado! Siempre que la hoja de la sierra esté girando, existe peligro de sufrir lesiones en manos y dedos.
- La máquina está equipada con un interruptor de seguridad (7) que impide una nueva puesta en marcha después de un corte de corriente.
- Compruebe antes de la puesta en marcha que la tensión de la placa de identificación del aparato coincida con la tensión de la red.
- Si precisa de una alargadera, asegúrese de que la sección de la misma sea suficiente para el consumo de corriente de la sierra. Sección mínima 1,5 mm², a partir de 20 m de longitud de cable 2,5 mm².
- Utilice el tambor de arrollamiento de cable sólo estando el cable completamente desenrollado.
- Compruebe el cable de conexión a la red eléctrica. No utilice cables de conexión defectuosos o dañados.
- No tire del cable para desenchufar la máquina. Es preciso proteger el cable del calor, del aceite y de cantos vivos.
- No exponga la sierra a la lluvia y no la utilice en un ambiente húmedo o mojado.
- Procure que la zona de trabajo esté bien iluminada.
- No utilice la sierra si está cerca de líquidos o gases inflamables.
- ¡Póngase ropa de trabajo adecuada! La ropa holgada o las joyas podrían engancharse en la hoja de la sierra cuando esté girando.
- Para trabajar en el exterior, se recomienda el uso de calzado con suelas antideslizantes.
- Póngase una redecilla para el cabello si tiene el pelo largo.
- Evitar trabajar en una posición corporal inadecuada.
- El operario debe tener como mínimo 16 años.
- Mantenga a los niños fuera del alcance del aparato conectado a la red eléctrica.
- Mantenga el lugar de trabajo libre de desperdicios de madera y de piezas esparcidas que puedan suponer una molestia.
- El desorden en el lugar de trabajo puede provocar accidentes.
- No permita que otras personas, especialmente niños, toquen la herramienta o el cable de red. Manténgalas fuera de su lugar de trabajo.
- No se debe distraer a las personas que estén trabajando con la máquina.
- Observar el sentido de giro del motor y de la hoja de la sierra. Utilice exclusivamente hojas de sierra cuya velocidad superior permitida no sea inferior a la velocidad máxima del husillo de la sierra circular de mesa y del material a cortar.
- Después de desconectar el accionamiento, no se deben frenar en ningún caso las hojas de la sierra (4) ejerciendo contrapresión en los lados de la misma.
- Realice el montaje de hojas de sierra (4) sólo si están bien afiladas, sin fisuras y sin deformaciones.
- No utilice hojas de sierra circular (4) de acero rápido altamente aleado (acero HSS).
- Utilice únicamente las hojas de sierra recomendadas por el fabricante, que cumplan la norma EN 847-1, con la advertencia de comprobar que, cuando haga el cambio de la hoja, el ancho de corte no sea inferior y el grosor de la hoja de sierra no sea superior al grosor de la cuña abridora.
- Sustituya inmediatamente las hojas de sierra defectuosas (4).
- No utilizar nunca hojas de sierra que no tengan las mismas características que las descritas en el manual de instrucciones.
- Los dispositivos de seguridad de la máquina no se deben desmontar o inutilizar.
- Sustituir los accesorios de mesa desgastados.
- Manténgase continuamente en posición lateral a la hoja de la sierra.
- No forzar la máquina hasta el punto de que se detenga.

E

- Asegúrese de que las piezas de madera cortadas no entren en contacto con la corona dentada de la hoja de la sierra y con ello salgan proyectadas.
- No retire nunca astillas sueltas, virutas o trozos de madera enganchados en la hoja de la sierra estando la misma en funcionamiento.
- Desconecte la máquina para reparar averías o retirar los trozos de madera enganchados. Retire el enchufe.
- Si se desgasta la hendidura guía es preciso sustituir el revestimiento de la mesa. Retire el enchufe.
- Realice reajustes, así como trabajos de ajuste, medición o limpieza sólo si el motor está desconectado. Retire el enchufe.
- Compruebe que las llaves y herramientas de ajuste no estén puestas antes de enchufar la máquina.
- Desconecte el motor y quite el enchufe de la red cuando abandone el lugar de trabajo.
- Una vez finalizada la reparación o el mantenimiento, deberá volver a montar inmediatamente todos los dispositivos de seguridad y de protección.
- Observar en todo momento las instrucciones de seguridad, de trabajo y de mantenimiento del fabricante, así como las dimensiones especificadas en las características técnicas.
- Respete también las prescripciones pertinentes en materia de protección contra accidentes y los demás reglamentos generales reconocidos en materia de seguridad.
- Respete el cuaderno de instrucciones de la mutua de previsión contra accidentes (VBG 7).
- La sierra circular de mesa debe estar conectada a una toma de corriente de 400 V con un fusible de 16 A.
- No utilice una sierra de menor potencia a la requerida para realizar trabajos pesados.
- ¡No utilice el cable para fines distintos a los especificados!
- Adopte una posición segura y guarde en todo momento el equilibrio.
- ¡Compruebe que la sierra no haya sufrido ningún daño!
- Antes de seguir utilizando la sierra, es preciso comprobar que los dispositivos de seguridad o cualquier pieza que aparezca ligeramente dañada funcione perfecta y adecuadamente.
- Compruebe que las piezas móviles funcionen perfectamente, que no se atasquen y que no existan piezas dañadas. Todas las piezas se deben montar correctamente y cumplir todas las condiciones para asegurar el perfecto funcionamiento de la herramienta.
- Los dispositivos de seguridad y las piezas dañadas se deben reparar o sustituir en un taller especializado reconocido, siempre y cuando no se indique otra cosa en el manual de instrucciones.
- Haga que un taller de servicio técnico sustituya los interruptores dañados.
- Esta herramienta cumple las disposiciones pertinentes en materia de seguridad. Las reparaciones sólo debe llevarlas a cabo un electricista especializado utilizando piezas de recambio originales. En caso contrario, el usuario podría sufrir accidentes.
- En caso necesario, lleve equipos de protección personal adecuados. Estos pueden incluir los elementos siguientes:
 - Protección para los oídos de cara a evitar una posible sordera.
 - Mascarilla para evitar el riesgo de respirar polvo perjudicial.
 - Lleve guantes de protección para manipular hojas de sierra y materiales rugosos. Siempre que sea posible, las hojas de sierra deberán transportarse con una funda protectora.
- Se debe informar al usuario de las condiciones que influyen en la emisión de ruido, (p. ej. las hojas de la sierra que se han montado para disminuir la emisión de ruido, el cuidado de las hojas de la sierra y de la máquina).
- Los fallos en la máquina, incluyendo los dispositivos de protección y las hojas de sierra, se deberán comunicar de inmediato a la persona responsable de la seguridad.
- A la hora de transportar la máquina, utilizar solamente los equipos de transporte y nunca los dispositivos de seguridad para el manejo y el transporte.
- Todos los usuarios deben estar instruidos suficientemente en el uso, ajustes y manejo de la máquina.
- No serrar ningún material de corte que contenga objetos extraños como por ej: alambres, cables o cuerdas.
- Sólo utilizar hojas de sierra afiladas.



ATENCIÓN
¡Peligro de accidente!
No entre en contacto con la hoja de la sierra en funcionamiento.



Póngase unas gafas protectoras



Póngase protectores para los oídos



Utilice una protección contra el polvo

Nivel de emisión de ruidos

	sin carga
Nivel de presión acústica L_{pA}	100 dB
Nivel de potencia acústica L_{WA}	115 dB

Los valores descritos son valores de emisión y no tienen por qué ser representativos para cada lugar de trabajo. Aunque existe una correlación entre los niveles de emisión y los niveles de inmisión, no se puede deducir de ello de forma fiable si es preciso o no tomar precauciones adicionales. Los factores que pueden influir en el nivel de inmisión actual existente en un lugar de trabajo son: la duración de las operaciones, las características particulares del recinto de trabajo, otras fuentes de ruidos etc., por ejemplo, el número de máquinas y otros procesos derivados. Los valores en cada lugar de trabajo pueden variar de país a país. Esta información está destinada a ayudar al usuario a realizar una mejor estimación de los posibles riesgos y amenazas.

5. Características técnicas

Motor de corriente alterna:	400 V 3 ~ 50Hz
Potencia P:	4000 W S1
Potencia P:	4500 W S6 20%
Tipo de protección:	IP 54
Velocidad en vacío n_0 :	1440 min^{-1}
Hoja de la sierra:	$\varnothing 700 \times \varnothing 30 \times 3,5 \text{ mm}$
Número de dientes:	64
Potencia de corte máx. (corte de inversión):	270 mm
Potencia de corte mín.:	25 mm
Longitud de corte máx.:	1000 mm
Longitud de corte mín.:	300 mm
Peso:	94 kg

Régimen de funcionamiento S6 20%:

Funcionamiento en servicio permanente con carga intermitente (Ciclo de trabajo 10 min). Para no calentar el motor de modo no permitido, este puede funcionar durante el 20 % del ciclo de trabajo con la potencia nominal indicada y seguidamente debe continuar funcionando el 80% restante del ciclo de trabajo sin carga.

6. Antes de la puesta en marcha

- **¡Se prohíbe la puesta en servicio de la máquina sin conocer previamente este manual de instrucciones con las advertencias de seguridad completas!. Si no se tiene ningún tipo de experiencia con este tipo de máquinas, es preciso pedir ayuda a un experto.**
- Desempaquetar la sierra y comprobar eventuales daños producidos por el transporte.
- Sólo está permitido el funcionamiento de la máquina al aire libre. La máquina debe colocarse de modo fijo sobre un suelo llano y horizontal y estar fijada mediante los orificios de fijación (13) del cabezal de la máquina a la superficie. En el suelo en las inmediaciones de la máquina no deben haber residuos, puntos resbaladizos u objetos con los que se pueda tropezar.
- Todas las cubiertas y los dispositivos de seguridad deben montarse correctamente y la hoja de la sierra debe funcionar con ligereza.
- Comprobar que ni la máquina ni los cables hayan sufrido eventuales daños durante el transporte.
- Comprobar que la hoja de la sierra esté fija, no tenga suciedad, no haya sufrido daños y esté afilada. Volver a afilar o cambiar las hojas de sierra romas.
- Comprobar que todas las atornilladuras estén bien sujetas.
- Comprobar el desgaste de la pieza de la hendidura (18) y si es necesario cambiarla.
- La rampa basculante de alimentación (6) debe volver a colocarse en su posición inicial de modo autónomo mediante el muelle (10).
- Controlar que no hayan objetos extraños en la máquina que puedan salir despedidos.
- La fuente de corriente debe estar protegida con un diferencial con una corriente por defecto de 30mA.
- Antes de conectar la máquina asegúrese de que los datos de la placa de identificación coincidan con los datos de la red eléctrica.
- **Importante:** Se debe tener en cuenta el sentido de giro del motor (1). Para ello conectar y desconectar brevemente el motor. La hoja de la sierra debe girar en sentido horario vista desde el lado izquierdo. (ver flecha de sentido de giro en la hoja de la sierra) Si esto no es así, debe corregirse el sentido de giro mediante el inversor de fase en el enchufe. Para ello es preciso girar el inversor de fase (15) del enchufe 180° con un destornillador. Atención (ver fig. 4)
- **Atención:** ¡Mientras la sierra esté en funcionamiento es imprescindible que las demás personas permanezcan a suficiente distancia!
- No está permitido serrar varias piezas de madera

E

o un grupo de troncos al mismo tiempo - ¡Peligro de accidente! Los trozos de madera curvos deben colocarse en la rampa basculante de alimentación de manera que el extremo con la curva hacia fuera se dirija hacia la hoja de la sierra.

- La rampa basculante de alimentación (6) para el material a serrar está provista de un gárfios de sujeción (19) que impiden que la madera gire.
- Antes de presionar el interruptor ON/OFF (7), asegúrese de que la hoja de la sierra (4) esté bien montada y de que las piezas móviles se muevan con suavidad.
- Antes de poner en funcionamiento la sierra debe desmontarse la sujeción para el transporte. Para ello es preciso retirar el tornillo (14) y girar la sujeción para el transporte (11) hacia el lado exterior de la sierra hasta que el agujero (a) se encuentre sobre la rosca para poder atornillar con el tornillo (14). ¡El gancho de sujeción para el transporte sirve como pie de apoyo (Fig. 3), evitando que la rampa basculante se vuelque dejando caer el material a cortar hacia fuera!

7. Manejo/Funcionamiento

7.1 Serrar (Fig. 5.7)

- Colocar el material a serrar en la rampa basculante de alimentación.
- Presionando la tecla verde (16) se puede conectar la sierra. Esperar hasta que se haya alcanzado el núm. de revoluciones.
- Agarrar la rampa basculante con ambas manos por la empuñadura (8) y dirigirla hacia la hoja de la sierra (4).
- Al presionar la rampa basculante, la protección de la hoja de la sierra (3) suelta el disco.
- Presionar la rampa basculante de alimentación sólo para lograr que las revoluciones del motor no disminuyan.
- Tras haber realizado un corte con éxito, volver a colocar la rampa basculante **completamente** en su posición inicial.
- Retirar de la rampa basculante el material que se acaba de cortar.
- Para volver a desconectar la sierra, presionar la tecla roja "0" (17) **Atención: ¡Durante el proceso de frenado no debe encenderse la máquina bajo ningún concepto!**
- **Advertencia:** Si no se puede serrar completamente el material con un corte, será preciso girarlo (corte de inversión). Para ello volver a colocar la rampa basculante en la posición inicial, girar el material a lo largo del corte y volver a realizar el corte.
- **Importante:** Si la hoja de la sierra (4) no se para

en un máx. de 10 segundos, un electricista autorizado debe comprobar el interruptor y cambiarlo si es preciso.

- ¡Desenchufar inmediatamente al finalizar el trabajo! No abandonar **nunca** la máquina sin desenchufarla y asegurarla contra uso no autorizado.

7.2. Cambiar la hoja de la sierra (Fig.8-14)

Atención: ¡Desenchufar la máquina!

¡Dejar enfriar la hoja de la sierra antes de cambiarla!

No utilizar líquidos inflamables para limpiar la hoja de la sierra.

Usar siempre guantes de trabajo al manipular hojas de sierra. ¡Peligro de accidente!

- Retirar el tornillo (20) de la chapa protectora (21) y plegar la chapa protectora hacia abajo.
- Retirar el pasador (22) y la arandela (23) en el extremo trasero del tubo guía del muelle recuperador (10), plegar completamente la rampa basculante de alimentación (6) hacia abajo y colocarla sobre el suelo.
- Insertar el bulón de sujeción (24) en el agujero (34) de la brida (25) en la protección fija de la hoja de la sierra (2) y comprobar si la hoja (4) queda bloqueada. El bulón de sujeción (24) debe penetrar por completo en la protección fija (2) y aparecer por el otro lado.
- Aflojar el tornillo de brida (26) en sentido antihorario.
- Retirar el tornillo de brida (26) y la brida exterior (25) del eje de la sierra (27).
- Ahora puede retirar la hoja de la sierra (4) del eje de la sierra (27). Es preciso tener en cuenta que el muelle ranurado (28) no se pierda.
- ¡Limpiar a fondo la hoja de la sierra (4), la brida interior (29), la brida exterior (25) y el tornillo de la brida (26) antes del montaje!
- Volver a montar la hoja de la sierra nueva en sentido inverso y apretar el tornillo de brida (26). **Importante:** ¡No golpear el tornillo pegando golpes con la herramienta (33) y no utilizar alargaderas de la herramienta!. ¡Asegurarse de que el muelle de la ranura (28) está correctamente montado y que el sentido de giro de la hoja de la sierra (4) es el correcto!
- **Atención: Retirar otra vez los bulones de sujeción (24) para el cambio de hoja de sierra del agujero (34) en la protección fija para la hoja de la sierra (2) e insertar el bulón en el alojamiento (31) previsto en el armazón de la máquina (Fig.14)**
- Volver a plegar la rampa basculante (6) hacia arriba, volver a insertar el tubo guía del muelle recuperador (10) en el alojamiento (30). A

continuación volver a colocar la arandela (23) en el tubo guía y asegurar con el pasador (22).

- **Atención:** ¡Retirar otra vez la herramienta (33) del tornillo de la brida! Es preciso guardar la herramienta (33) para el cambio de hoja de sierra en el gancho (32) previsto a tal fin en el armazón de la máquina.

7.3. Transporte (Fig. 2,3,15)

El bastidor facilita el transporte de la sierra por una sola persona(9).

Antes del transporte debe volver a montarse la sujeción para el transporte (11).

Para ello retirar el tornillo (14), plegar la sujeción para el transporte (11) hacia el interior de la máquina y volver a atornillar el tornillo (14). (Fig. 2)

8. Mantenimiento, Limpieza, Reparación

¡Atención! Retirar el enchufe.

Es preciso eliminar con regularidad la suciedad de la máquina. Para ello usar una escobilla o un trapo. Comprobar con regularidad el desgaste de la hoja de la sierra. Si la máquina ha estado parada durante mucho tiempo debe lubricarse ligeramente la hoja de la sierra, el muelle recuperador (6) y el apoyo (34) de la rampa basculante de alimentación.

Afilan hojas de sierra romas. ¡Limpiar la resina de las hojas de sierra!

Comprobar con regularidad que todas las atornilladuras estén fijas.

Mantener las empuñaduras secas, sin resina, aceite o grasa. No utilizar ningún producto de limpieza corrosivo para limpiar.

Es preciso cubrir la sierra con un toldo en espacios desprotegidos o al aire libre. Es preciso proteger especialmente el motor y el interruptor del contacto con el agua.

Atención: ¡Las reparaciones de herramientas eléctricas sólo deben ser realizadas por electricistas!

9. Pedido de piezas de recambio

Al solicitar recambios se indicarán los datos siguientes:

- Tipo de aparato
- No. de artículo del aparato
- No. de identidad del aparato
- No. del recambio de la pieza necesitada.

Encontrará los precios y la información actual en www.isc-gmbh.info

I

1. Descrizione dell'apparecchio (Fig. 1)

- 1 Motore
- 2 Copertura della lama fissa
- 3 Copertura della lama mobile
- 4 Lama
- 5 Telaio
- 6 Ribalta di alimentazione
- 7 Gruppo interruttore-connettore
- 8 Impugnatura
- 9 Carrello
- 10 Molla di richiamo
- 11 Bloccaggio di trasporto/ piede di appoggio
- 12 Bullone di bloccaggio

2. Elementi forniti

- Sega circolare a ribalta per legna
- Lama cromo-vanadio
- Utensili per sostituzione della lama

3. Uso corretto

La sega circolare a ribalta per legna serve a tagliare trasversalmente legna da ardere nelle dimensioni permesse (si veda la tabella caratteristiche tecniche) all'interno di una ribalta di alimentazione orientabile rispetto alla lama. Questo apparecchio è destinato all'uso all'aperto e all'uso da parte di una sola persona. Le altre persone devono rimanere ad una distanza sufficiente dall'apparecchio durante l'esercizio.

L'elettro-utensile deve venire usato solamente per lo scopo a cui è destinato.

Ogni altro tipo di uso che esuli da quello previsto non è un uso conforme. L'utilizzatore/l'operatore, e non il costruttore, è responsabile dei danni e delle lesioni di ogni tipo che ne derivino. Devono venire usate soltanto lame adatte (lame in metallo duro o cromo-vanadio) all'elettro-utensile. È vietato l'uso di lame in acciaio superrapido e dischi di ogni tipo. Anche il rispetto delle avvertenze di sicurezza nonché delle istruzioni di montaggio e delle avvertenze per l'uso contenute nelle istruzioni per l'uso rientra nell'uso corretto.

Le persone che usano l'elettro-utensile e chi si occupa della manutenzione devono conoscere l'utensile e gli eventuali pericoli. Inoltre si devono rispettare scrupolosamente le norme antinfortunistiche vigenti. Si devono inoltre rispettare le altre regole generali di medicina di lavoro e di sicurezza.

Le modifiche alla macchina escludono completamente ogni responsabilità del costruttore e ogni danno che ne derivi.

Anche se l'elettro-utensile viene usato in modo corretto non si possono escludere completamente determinati fattori di rischio residuo. Visto il funzionamento e la struttura dell'elettro-utensile si possono presentare i seguenti rischi.

- Contatto con la lama nella zona non coperta.
- Impigliamento nella lama in movimento (lesioni da taglio).
- Contraccolpo di pezzi da lavorare e loro frammenti.
- Rottura della lama.
- Pezzi della lama difettosi in metallo duro scagliati all'ingiro.
- Danni all'udito se non si indossano le cuffie antirumore necessarie.
- Emissioni nocive di polveri del legno in caso di impiego in locali chiusi.

Tenete presente che i nostri apparecchi non sono stati costruiti per l'impiego professionale, artigianale o industriale. Non ci assumiamo alcuna garanzia quando l'apparecchio viene usato in imprese commerciali, artigianali o industriali, o in attività equivalenti.

4. Avvertenze importanti

Leggete attentamente le istruzioni per l'uso ed osservatene le avvertenze. Con l'aiuto di queste istruzioni per l'uso familiarizzate con l'apparecchio, il suo uso corretto e le avvertenze di sicurezza.



Avvertenze di sicurezza

- Avvertimento: quando si usano degli elettro-utensili, si devono rispettare le principali avvertenze di sicurezza per evitare pericoli di incendio, scosse elettriche e lesioni di persone.
- Osservate tutte le seguenti avvertenze, prima e durante l'utilizzo della sega.
- Tenete le presenti avvertenze di sicurezza in luogo sicuro.
- Proteggetevi dalle scosse elettriche! Evitate di toccare con il corpo le parti collegate a terra.
- Gli apparecchi inutilizzati devono essere conservati in un luogo chiuso e asciutto, al di fuori della portata dei bambini.
- Tenete gli utensili affilati e puliti per poter lavorare meglio ed in modo più sicuro.
- Controllate regolarmente il cavo dell'apparecchio

e fatelo sostituire da un tecnico autorizzato se danneggiato.

- Controllate regolarmente il cavo di prolunga e provvedete a sostituirlo se danneggiato.
- Usate all'aperto solo i cavi di prolunga omologati per questo e contrassegnati in modo corrispondente.
- Fate attenzione a quello che fate. Apprestatevi a lavorare con prudenza. Non usate l'utensile se siete stanchi.
- Non usate gli utensili se non è possibile accenderli e spegnerli tramite l'interruttore.
- Avvertimento! L'impiego di altri utensili e accessori può significare pericolo di lesioni.
- Staccate la spina dalla presa per ogni lavoro di regolazione e manutenzione.
- Consegnate le avvertenze di sicurezza a tutte le persone che lavorano con l'apparecchio.
- Attenzione! La lama rotante è causa di pericolo di lesioni a mani e dita.
- L'apparecchio è dotato di un interruttore di sicurezza (7) contro la riaccensione dopo un calo di tensione.
- Verificate prima della messa in esercizio che la tensione indicata sulla targhetta dell'apparecchio corrisponda alla tensione di rete.
- Se è necessario un cavo di prolunga, accertatevi che la sezione per la corrente assorbita della sega sia sufficiente. Sezione minima 1,5 mm² e 2,5 mm² con cavo lungo oltre 20 m.
- Utilizzate la bobina per cavi solo se è srotolata.
- Controllate il cavo di allacciamento alla rete. Non utilizzate cavi di allacciamento difettosi o danneggiati.
- Non usate il cavo per estrarre la spina dalla presa di corrente. Proteggete il cavo dal calore, dall'olio e dagli spigoli vivi.
- Non esponete la sega alla pioggia e non utilizzatela in ambienti umidi o bagnati.
- Accertatevi che ci sia una buona illuminazione.
- Non segate nelle vicinanze di liquidi o gas infiammabili.
- Portate indumenti di lavoro adatti! Indumenti ampi o gioielli possono rimanere impigliati nella lama rotante.
- Eseguendo lavori all'aperto si consiglia di portare scarpe che non scivolano.
- Se avete i capelli lunghi, raccoglieteli in una retina.
- Evitate posizioni insolite.
- L'utilizzatore deve avere almeno 16 anni.
- Tenete lontani i bambini dall'apparecchio collegato alla rete.
- Sgomberate il posto di lavoro da residui di legno e pezzi sparsi.
- Il disordine nell'area di lavoro può provocare

incidenti.

- Non permettete ad altre persone, in particolare ai bambini, di toccare l'utensile o il cavo di alimentazione. Teneteli lontani dal posto di lavoro.
- Le persone che lavorano con la macchina non devono venire distratte.
- Osservate il senso di rotazione del motore e della lama. Utilizzate solo lame la cui velocità massima consentita non sia minore rispetto alla velocità massima del mandrino della sega circolare e del materiale da tagliare.
- Dopo il disinserimento del motore, le lame (4) non devono assolutamente essere frenate mediante pressioni laterali.
- Installate solo lame affilate, senza strappi e non deformate (4).
- Non usate lame per seghe circolari (4) fatte di acciaio rapido ad alto tenore di legante.
- Utilizzate solo le lame consigliate dal produttore, corrispondenti alla norma EN 847-1, facendo attenzione, dotati dell'avvertenza che durante la sostituzione della lama bisogna accertarsi che la larghezza di taglio non sia minore e lo spessore della base della lama non sia maggiore dello spessore del cuneo.
- Sostituite subito la lama (4) danneggiate.
- Non usate lame che non corrispondano ai dati caratteristici indicati in queste istruzioni per l'uso.
- I dispositivi di sicurezza dell'apparecchio non devono essere smontati o resi inservibili.
- Sostituite l'insert del piano di lavoro consumato.
- La posizione di lavoro deve essere sempre di lato rispetto alla lama.
- Non sottoporre l'utensile ad una sollecitazione tale da farlo arrestare.
- Fate attenzione che i pezzi di legno tagliati non rimangano impigliati nella corona dentata della lama e scagliati intorno.
- Non togliete mai trucioli staccati, schegge o pezzi di legno incastrati quando la lama è in movimento.
- Per eliminare anomalie o pezzi di legno incastrati, disinserite l'apparecchio. - Staccate la spina dalla presa di corrente -
- In caso di fessura rovinata, sostituite l'insert. Staccate la spina dalla presa di corrente -
- Eseguite le operazioni di allestimento, regolazione, misura e pulizia solo quando il motore è disinserito. - Staccate la spina dalla presa di corrente -
- Prima di accendere l'elettrotensile controllate che le chiavi e gli utensili di regolazione siano stati tolti.
- Quando si lascia il posto di lavoro, disinserite il motore e staccate la spina dalla presa di corrente.
- Tutti i dispositivi di protezione e di sicurezza devono essere subito rimontati dopo i lavori di

I

riparazione o manutenzione.

- Si devono rispettare sia le avvertenze di sicurezza, lavoro e manutenzione del produttore, sia le dimensioni indicate nelle caratteristiche tecniche.
- Si devono rispettare le relative norme infortunistiche come anche le altre regole generalmente riconosciute di sicurezza tecnica.
- Osservate gli opuscoli di istruzioni dell'associazione di categoria (VBG 7).
- La sega circolare deve essere collegata ad una spina da 400 V, con una protezione minima di 16 A.
- Non utilizzate apparecchi di potenza insufficiente per lavori pesanti.
- Non usate il cavo per operazioni per i quali non è destinato!
- Cercate una posizione sicura e tenetevi sempre in equilibrio.
- Verificate che l'utensile non presenti danni!
- Prima di continuare a usare l'utensile verificate con cura che i dispositivi di sicurezza oppure le parti leggermente danneggiate funzionino perfettamente e secondo il loro scopo.
- Verificate che il funzionamento delle parti mobili sia in ordine, che non siano bloccate o danneggiate. Tutti le parti devono essere montate correttamente e soddisfare tutte le condizioni per assicurare un funzionamento regolare dell'apparecchio.
- I dispositivi di protezione e le parti danneggiate devono venire riparati a regola d'arte o sostituiti da un'officina autorizzata, a meno che non sia indicato altrimenti nelle istruzioni per l'uso.
- Fate sostituire interruttori danneggiati presso un'officina del servizio assistenza clienti.
- Questo utensile risponde alle relative norme di sicurezza. Le riparazioni devono venire eseguite solo da un elettricista che usi pezzi di ricambio originali, altrimenti ne possono derivare infortuni per l'utilizzatore.
- Se necessario, indossate adeguati dispositivi individuali di protezione. Questi possono comprendere:
 - cuffie antirumore per evitare il rischio di problemi all'udito;
 - mascherina per evitare il rischio di inalare polveri pericolose.
 - usare guanti per il maneggiamento di lame e materiali ruvidi. Le lame devono sempre essere trasportate se possibile in un contenitore.
- L'utilizzatore deve essere informato sulle condizioni che influenzano l'emissione di rumori (per es. lame progettate per la riduzione dello sviluppo di rumori, cura della lama e dell'elettrotensile).

- Le anomalie dell'apparecchio, incluse quelle dei dispositivi di protezione e della lama, devono essere comunicate ai responsabili per la sicurezza non appena vengono scoperte.
- Quando si trasporta l'apparecchio, utilizzate solo i dispositivi di trasporto e mai i dispositivi di protezione per il maneggiamento e il trasporto.
- Tutti gli utilizzatori devono essere addestrati in modo adeguato per l'uso, l'impostazione e l'uso dell'apparecchio.
- Non tagliate materiale che contenga corpi estranei come per es. fili metallici, cavi o corde.
- Usate solamente lame affilate.



Attenzione
Pericolo di lesioni!
Non mettete le mani sulla lama in movimento.



Indossare occhiali protettivi



Portare cuffie antirumore



Portare una maschera antipolvere

Valori di emissione dei rumori

	in folle
Livello di pressione acustica L_{pA}	100 dB
Livello di potenza acustica L_{WA}	115 dB

I valori indicati sono valori di emissione e non devono rappresentare allo stesso tempo anche valori sicuri del posto di lavoro. Nonostante esista una correlazione tra livelli di emissione e di immissione, da essi non si può stabilire esattamente se siano necessarie ulteriori precauzioni. Tra i fattori che possono influenzare il livello di immissioni presente sul posto di lavoro ci sono la durata dell'esposizione, il tipo di ambiente di lavoro, altre fonti di rumori, ecc., per es. il numero dei macchinari e delle lavorazioni vicine. I valori sicuri del posto di lavoro possono inoltre variare da paese a paese. Questa informazione ha tuttavia lo scopo di consentire all'utilizzatore di valutare meglio i pericoli e i rischi.

5. Caratteristiche tecniche

Motore a corrente alternata:	400 V 3~ 50Hz
Potenza P:	4000 W S1
Potenza P:	4500 W S6 20%
Tipo di protezione:	IP 54
Numero di giri in folle n _g :	1440 min ⁻¹
Lama:	Ø 700 x Ø 30 x 3,5 mm
Numero dei denti:	64
Rendimento di taglio max. (taglio a inversione):	270 mm
Rendimento di taglio min.:	25 mm
Lunghezza materiale tagliato max.:	1000 mm
Lunghezza materiale tagliato min.:	300 mm
Peso:	94 kg

Modalità operativa S6 20%: funzionamento continuato con sollecitazione intermittente (durata di ciclo 10 min). Per non surriscaldare il motore eccessivamente esso può essere fatto funzionare con la potenza nominale indicata per il 20% della durata del ciclo e poi deve continuare a funzionare senza carico per il 80% della durata del ciclo.

6. Prima della messa in esercizio

- È vietato mettere in esercizio l'apparecchio senza avere prima letto queste istruzioni per l'uso incluse tutte le avvertenze di sicurezza! Se non avete nessuna esperienza nell'impiego di tali apparecchi è opportuno chiedere l'aiuto di persone qualificate.
- Togliete la sega dall'imballo e verificate che non presentino danni dovuti al trasporto.
- L'esercizio dell'apparecchio è consentito solo all'aperto. L'apparecchio deve essere installato su un pavimento orizzontale e piano e deve essere ancorato alla base tramite i fori di fissaggio (13) che si trovano nel piede della dell'apparecchio. Il pavimento nei dintorni dell'apparecchio deve essere libero di rifiuti, punti scivolosi o oggetti che possono fare inciampare.
- Tutte le coperture ed i dispositivi di sicurezza devono essere montate correttamente e la lama deve potersi muovere liberamente.
- Verificate che l'intero apparecchio e tutti i cavi non presentino danni dovuti al trasporto.
- Controllare che la lama sia in posizione ben stabile, non sia danneggiata e che sia affilata. Affilate o sostituite le lame consumate.
- Controllate che tutti i collegamenti a vite siano ben serrati.
- Controllare che gli insert (18) non presentino segni di usura, eventualmente sostituirli.

- La ribalta di alimentazione (6) deve tornare automaticamente nella sua posizione di partenza tramite la molla (10).
- Controllate che non ci siano eventualmente corpi estranei nell'apparecchio che potrebbero venire scagliati fuori.
- La fonte di corrente deve essere protetta da un interruttore di sicurezza per correnti di guasto di 30 mA.
- Prima di inserire la spina nella presa di corrente assicuratevi che i dati sulla targhetta di identificazione corrispondano a quelli della rete.
- **Importante:** deve essere fatta attenzione al senso di rotazione del motore (1). A questo scopo accendere brevemente il motore e poi spegnerlo. Se guardata dalla parte sinistra la lama deve girarsi in senso orario. (si veda la freccia del senso rotazione sulla lama). In caso contrario il senso di rotazione deve essere corretto utilizzando l'invertitore di fase del connettore di collegamento. A questo scopo con un cacciavite girare di 180° l'invertitore di fase (15) nel connettore di collegamento. Attenzione (vedi Fig. 4)
- **Attenzione:** le altre persone devono rimanere ad una distanza sufficiente dalla sega durante l'esercizio!
- Non è consentito tagliare contemporaneamente diversi pezzi di legna o fascine - Pericolo di lesioni! Inserire pezzi di legno piegati nella ribalta di alimentazione in modo tale che il lato piegato in fuori sia rivolto verso la lama.
- La ribalta di alimentazione (6) per il materiale è dotata di uncini (19) che ne impediscono la rotazione.
- Prima di azionare l'interruttore di ON/OFF (7) accertatevi che la lama (4) sia montata correttamente e che le parti mobili possano muoversi liberamente.
- Prima di azionare la sega si deve spostare il bloccaggio di trasporto. A questo scopo togliete la vite (14) e muovete il bloccaggio di trasporto (11) verso la parte esterna della sega finché il foro (a) non si trovi al di sopra del filetto della vite e avvitate bene con la vite (14). Il gancio del bloccaggio di trasporto serve ora come piede d'appoggio (Fig. 3) che impedisce un ribaltamento verso l'esterno della ribalta di alimentazione con il materiale!

7. Uso / funzionamento

7.1 Segare (Fig.5.7)

- Mettete il materiale da segare nella ribalta di alimentazione.

I

- La sega può venire inserita premendo il pulsante verde (16). Aspettate fino a quando il motore sia a regime.
- Afferrate la ribalta sulla maniglia (8) con entrambe le mani e conducetela verso la lama (4).
- Premendo la ribalta il coprilama (3) si solleva scoprendo la lama.
- Spingere la ribalta di alimentazione solo in modo tale che il numero di giri del motore non diminuisca.
- Dopo aver eseguito il taglio, riportate la ribalta completamente nella posizione iniziale.
- Togliete il materiale segato dalla ribalta.
- Per disinserire la sega si deve premere il pulsante rosso „0“ (17). **Attenzione: mentre la sega sta rallentando non si deve mai reinserire la macchina!**
- **Avvertenza:** se il materiale non può essere completamente segato con un taglio, lo si deve girare (taglio a inversione). A questo scopo riportare la ribalta alimentatrice nella posizione iniziale, girare il materiale lungo il taglio e segare di nuovo.
- **Importante:** se la lama (4) dopo max. 10 secondi non si ferma, l'interruttore deve essere controllato da un elettricista autorizzato ed eventualmente sostituito.
- Staccate subito la spina dalla presa di corrente dopo aver terminato il lavoro! Non abbandonate mai la macchina senza prima aver staccato la spina e assicurato la macchina contro l'uso non autorizzato.

7.2. Sostituzione della lama (Fig.8-14)

Attenzione: staccate la spina dalla presa di corrente!

**Far raffreddare la lama prima di sostituirla!
Non usare liquidi infiammabili per la pulizia della lama.**

Indossate sempre guanti da lavoro quando si maneggiano le lame. Pericolo di lesioni!

- Togliete la vite (20) sulla lamiera di copertura (21) e ribaltate quest'ultima verso il basso.
- Togliete la copiglia (22) e il disco (23) sulla parte finale posteriore del tubo di guida della molla di richiamo (10) e ribaltate verso il basso tutta la ribalta di alimentazione (6) e appoggiarla a terra.
- Infilate il bullone di bloccaggio (24) nel foro (34) lontano dalla flangia (25) nel coprilama fisso (2) e controllate che la lama sia (4) bloccata. Il bullone di bloccaggio (24) deve essere inserito completamente attraverso il coprilama fisso (2) e deve essere visibile dall'altro lato.
- Svitare la vite flangiata (26) in senso antiorario.
- Togliete la vite flangiata (26) e la flangia esterna (25) dall'albero della sega (27).

- La lama (4) ora può essere tolta dall'albero della sega (27). In tal caso fate attenzione a non perdere la molla per intaglio (28).
- Prima del montaggio pulite accuratamente la lama (4), la flangia interna (29), la flangia esterna (25) e la vite flangiata (26)!
- Rimontate la nuova lama nell'ordine inverso e serrate la vite flangiata (26). **Importante:** non serrate la vite flangiata dando colpi sull'utensile (33) e non usate prolunghe per utensili! Osservate il montaggio corretto della molla per intaglio (28) e il corretto senso di rotazione della lama (4)!
- **Attenzione: togliete di nuovo il bullone di bloccaggio (24) per la sostituzione della lama dal foro (34) nel coprilama fisso (2) e inserite il bullone nella sede prevista (31) nel telaio della macchina (Fig. 14)**
- Ribaltate di nuovo verso sopra la ribalta di alimentazione (6), inserite di nuovo il manico di guida della molla di richiamo (10) attraverso la sede (30). Poi montate di nuovo il disco (23) sul tubo di guida e fissatelo con la copiglia (22).
- **Attenzione:** l'utensile (33) deve essere poi tolto dalla vite flangiata! Conservate l'utensile (33) per la sostituzione della lama sul gancio apposito (32) sul telaio della macchina.

7.3. Trasporto (Fig. 2,3,15)

Tramite il carrello (9) la sega può essere trasportata da una sola persona.

Prima del trasporto deve essere rimontato il bloccaggio di trasporto (11).

A questo scopo togliete la vite (14), ribaltate il bloccaggio di trasporto (11) verso il lato interno della macchina e avvitate di nuovo la vite (14). (Fig.2)

8. Manutenzione, pulizia, riparazione

Attenzione! Staccate la spina dalla presa di corrente.

L'utensile deve essere pulito regolarmente dallo sporco. Utilizzate a tal fine uno scopino o un panno. Controllate regolarmente che la lama non presenti usura. Se la sega rimane ferma per un tempo piuttosto lungo, la lama e la molla di richiamo (6) ed il supporto (34) della ribalta di alimentazione devono venire oliati leggermente.

Le lame consumate devono essere affilate. Pulite le lame sporche di resina!

Controllate regolarmente che i collegamenti a vite siano ben serrati.

Tenete le impugnature asciutte e libere da resina, olio e grasso. Per la pulizia non usate detergenti caustici.

In luoghi non protetti o all'aperto la sega deve essere

coperta con un telone. Proteggete in modo particolare il motore e l'interruttore dal contatto con l'acqua.

Attenzione: fate eseguire le riparazioni degli elettrodomestici esclusivamente da un elettricista autorizzato!

9. Commissione dei pezzi di ricambio

Volendo commissionare dei pezzi di ricambio, si dovrebbe dichiarare quanto segue:

- modello dell'apparecchio
- numero dell'articolo dell'apparecchio
- numero d'ident. dell'apparecchio
- numero del pezzo di ricambio del ricambio necessitato.

Per i prezzi e le informazioni attuali si veda www.isc-gmbh.info

DK

1. Oversigt over saven (fig. 1)

- 1 Motor
- 2 Klingeafdækning stationær
- 3 Klingeafdækning bevægelig
- 4 Savklinge
- 5 Stel
- 6 Fremføringsvippe
- 7 Kontakt/Stik-kombination
- 8 Bæregreb
- 9 Transportstel
- 10 Returfjeder
- 11 Transportlåsning/Stottefod
- 12 Låsebolt

2. Leveringen omfatter:

- Brænde-vippesav
- CV-savklinge
- Værktøj til klingskift

3. Korrekt anvendelse

Brænde-vippesaven er beregnet til tværsavning af brænde med de tilladte mål (se tekniske data) i en fremføringsvippe, som er svingbar i forhold til savklingen. Saven er udelukkende beregnet til udendørs brug; må kun betjenes af én person. Øvrige tilstedeværende personer skal holde god afstand til saven, mens arbejdet står på.

Formålsbestemt anvendelse indebærer også, at brugeren følger anvisningerne til sikkerhed samt anvisningerne i monteringsvejledningen generelt.

Personer, der bruger og vedligeholder maskinen, skal være fortrolige med denne og skal være underrettet om mulige farer.

Desuden skal de gældende bestemmelser om ulykkesforebyggelse nøje overholdes. Vær opmærksom på øvrige almene regler på det arbejdsmedicinske og sikkerhedstekniske område.

Foretages der forandringer af maskinen, udelukker dette producentens erstatningsansvar ved skader opstået som følge heraf.

Selv om maskinen anvendes hensigtsmæssigt, kan nogle restrisikofaktorer ikke helt udelukkes. På grund af maskinens konstruktion og opbygning kan der optræde følgende risici:

- Berøring af savbladet i den ikke afdækkede del af savfunktionen.
- Kontakt med det roterende savblad (snitsår).
- Tilbageslag af arbejdsemner og dele af

arbejdsemner.

- Savbladsbrud.
- Maskinen slynger fejlagtige hårdmetalsdele fra savbladet ud.
- Høreskader ved undladt brug af høreværn.
- Sundhedsskadelig emission af træstøv ved anvendelse i lukkede rum.

Bemærk, at vore produkter ikke er konstrueret til erhvervmæssig, håndværksmæssig eller industriel brug. Vi fraskriver os ethvert ansvar, såfremt produktet anvendes i erhvervmæssigt, håndværksmæssigt, industrielt eller lignende øjemed.

4. Vigtige oplysninger

Læs brugsanvisningen grundigt igennem, og følg dens anvisninger, så du føler dig fortrolig med at arbejde med maskinen. Husk altid at anvende den i overensstemmelse med dens formål, og følg sikkerhedsanvisningerne.



Sikkerhedsanvisninger

- Advarsel: Brug af el-værktøj kræver, at grundlæggende sikkerhedsforanstaltninger respekteres for at imødegå risikoen for brand, elektrisk stød og kvæstelser.
- Vær hele tiden opmærksom på alle anvisninger, før og under arbejdet med saven.
- Opbevar sikkerhedsanvisningerne for senere brug.
- Beskyt dig mod elektrisk stød! Undgå kropskontakt med jordforbundede dele.
- Ubenyttede savemaskiner skal opbevares et tørt, aflåst sted uden for børns rækkevidde.
- Hold værktøj skarpt og rent - det gør arbejdet mere sikkert og giver et bedre resultat.
- Kontroller jævnligt ledningen til saven; eventuel skade skal udbedres af en fagmand.
- Kontroller jævnligt forlængerledningen for skader; skift den ud om nødvendigt.
- Forlængerledninger, som bruges udendørs, skal være særligt godkendt til formålet (mærkede).
- Vær hele tiden opmærksom på, hvad du gør. Brug din sunde fornuft. Arbejd ikke med saven, hvis du er træt.
- Brug ikke saven, hvis tænd/sluk-knappen ikke virker.
- Advarsel! Brug af andet udstyr og tilbehør indebærer en risiko for personskade.
- Træk netstikket ud ved alle former for indstillings- og vedligeholdelsesarbejder.

DK

- Giv sikkerhedsanvisningerne videre til alle personer, som arbejder med saven.
- Forsigtig! Den roterende savklinge udgør en fare - pas på hænder og fingre.
- Saven er udstyret med en sikkerhedsafbryder (7), så den ikke genstarter efter spændingsfald.
- Kontroller, om spændingen, som står anført på savens mærkeplade, svarer til netspændingen i ledningsnettet.
- Ved brug af forlængerledning skal du kontrollere, at ledningens tværsnit er tilstrækkeligt stort i forhold til savens strømforbrug. Mindste tværsnit er 1,5 mm², fra 20 m ledningslængde 2,5 mm².
- Anvendes kabeltromle skal ledningen være viklet helt ud.
- Kontroller nettislutningsledningen. Tilslutningsledninger skal være helt intakte uden tegn på skader.
- Tag fat i selve stikket, ikke ledningen, når du trækker stikket ud af stikkontakten. Beskyt ledningen mod varme, olie og skarpe kanter.
- Udsæt ikke saven for regn, og brug ikke saven i fugtige eller våde omgivelser.
- Sørg for god belysning.
- Arbejd ikke i nærheden af brændbare væsker eller gasser.
- Bær egnet arbejdstøj! Anden beklædning eller smykker kan blive fanget ind af den roterende savklinge.
- Ved udendørs arbejde anbefales brug af skridsikkert fodtøj.
- Brug håret, hvis du har langt hår.
- Undgå abnorme kropsholdninger.
- Brugeren skal være fyldt 16 år.
- Hold børn væk fra saven, når den er sluttet til strømforsyningsnettet.
- Hold arbejdsstedet fri for træaffald og andre genstande.
- Uorden i arbejdsområdet kan forårsage ulykke.
- Lad ikke andre, navnlig ikke børn, berøre værktøjet eller netledningen. Hold andre på afstand af arbejdsstedet.
- Personer, som arbejder med saven, må ikke distraheres.
- Bemærk omdrejningsretning for motor og savklinge. Brug kun savklinger med en maksimal tilladt hastighed, som ikke ligger under den maksimale spindelhastighed for rundsav og arbejdsemne.
- Savklinger (4) må ikke bremses ned ved at trykke ind på siden af dem, når saven slukkes.
- Isæt kun skærpede savklinger (4) uden revner og deformationer.
- Ingen brug af rundsavklinger (4) af højlegeret high speed-stål (HSS-stål).
- Brug kun savklinger, som anbefales af producenten, og som imødekommer kravene i EN 847-1-standarden. Ved skift af savklinge må snitbredden ikke være mindre og savklængdens stammetykkelse ikke være større end tykkelsen af kløvekilen – sæt et skilt op med denne oplysning.
- Savklinger (4) med fejl skal omgående skiftes ud.
- Brug ikke savklinger, som ikke er i overensstemmelse med de mærkedata, som er nævnt i denne betjeningsvejledning.
- Sikkerhedsanordninger på saven må ikke demonteres eller sættes ud af funktion.
- Nedsidte bordindsatser skal skiftes ud.
- Stå altid med siden til savklingen, når du arbejder.
- Belast ikke saven så meget, at den står helt stille.
- Pas på, at afskårne træstykker ikke fanges ind af savklængdens tandkrans og slynges ud.
- Fjern ikke løse splinter, spån eller træstykker, som sidder i klemme, mens savklingen kører.
- Sluk for maskinen, inden du afhjælper fejl eller fjerner fastklemte træstykker. - Træk stikket ud –
- Hvis savspalten slår ud, skal bordindlægget udskiftes. - Træk stikket ud –
- Omstillinger samt indstillings-, måle- og rengøringsarbejde skal udføres med motoren slukket. - Træk stikket ud –
- Tjek, inden du slutter maskinen til, at nøgler og indstillingsværktøj er fjernet.
- Sluk motoren, og træk stikket ud af stikkontakten, når du forlader arbejdsstedet.
- Alle beskyttelses- og sikkerhedsanordninger skal genmonteres omgående efter udført reparation eller vedligeholdelse.
- Producentens anvisninger vedrørende sikkerhed, arbejdsmåde og vedligeholdelse samt målene, som er angivet i de tekniske data, skal overholdes.
- Relevante bestemmelser vedrørende ulykkesforebyggelse og øvrige almindeligt anerkendte sikkerhedstekniske regler skal overholdes.
- Bemærk evt. informationsfoldere fra brancheorganisationer (VBG 7).
- Maskinen skal tilsluttes en 400 V-stikkåse med en sikring på 16 A.
- Brug ikke effektsvage maskiner til svært arbejde.
- Brug ikke ledningen til formål, den ikke er beregnet til!
- Sørg for at stå stabil og være i god balance.
- Efterse værktøjet for eventuelle skader
- Kontroller omhyggeligt, at beskyttelsesanordninger eller let beskadigede dele er intakte og fungerer, som de skal, inden du genoptager arbejdet med saven.
- Kontroller, at bevægelige dele fungerer, som de skal, er intakte og ikke sidder i klemme. Alle dele skal være korrekt monterede og opfylde alle

DK

- nødvendige betingelser for en fejlfri drift.
- Beskadigede beskyttelsesordninger og dele skal udbedres eller udskiftes af en fagmand, med mindre andet er nævnt i betjeningsvejledningen.
 - Beskadigede kontakter skal skiftes ud på serviceværksted.
 - Denne vippesav imødekommer kravene i relevante sikkerhedsbestemmelser. Reparationer skal udføres af el-fagmand med brug af originale reservedele; i modsat fald er der fare for personskade.
 - Om nødvendigt benyttes passende personligt beskyttelsesudstyr. Det kan f.eks. være:
 - Høreværn for at modvirke risikoen for arbejdsbetinget høreskade.
 - Åndedrætsværn for at modvirke risikoen for indånding af farligt støv.
 - Handsker til håndtering af savklinger og materialer med ru overflade. Savklinger skal så vidt muligt holdes i en egnet opbevaringsbeholder.
 - Brugeren skal være informeret om de betingelser, som har indflydelse på støjd udviklingen (f.eks. savklinger, som er konstrueret til støjreduceret drift, pleje af savklinge og maskine).
 - Fejl i maskinen, inklusiv beskyttelsesudstyr og savklinge, skal meddeles den sikkerhedsansvarlige med det samme.
 - Ved transport af maskinen skal transportstyret benyttes – beskyttelsesudstyr må ikke anvendes til håndtering eller transport af maskinen.
 - Alle personer, som arbejder med saven, skal være instruerede i, hvordan den anvendes, indstilles og betjenes.
 - Sav ikke i træ, som indeholder fremmedlegemer, såsom tråd, kabel eller snor.
 - Brug kun skarpe savklinger.

**Vigtigt**

Fare for kvæstelse!
Hold hænderne borte fra den roterende savklinge.



Brug øjenbeskyttelse



Brug høreværn



Brug støvbeskyttelse

Lydemissionsværdier

	Tomgang
Lydtryksniveau L_{pA}	100 dB
Lydeffektniveau L_{WA}	115 dB

Ovenstående værdier er emissionsværdier og er derfor ikke nødvendigvis sikre arbejdspladsværdier. Selv om emissions- og immissionsniveauer korrelerer, kan man på denne baggrund ikke med sikkerhed konkludere, hvorvidt yderligere sikkerhedsforanstaltninger er nødvendige. Faktorer, som kan have indflydelse på det nuværende immissionsniveau på arbejdspladsen, er påvirkningstiden, arbejdsrummets særegenheder, andre lydtilkilder etc., f.eks. antal maskiner og andre arbejdsprocesser i nærheden. De pålidelige arbejdspladsværdier kan variere fra land til land. Oplysningerne er ment som en hjælp til brugeren til vurdering af faresituationer og risikomomenter.

5. Tekniske data

Vekselstrømsmotor:	400 V 3 ~ 50Hz
Effekt P:	4000 W S1
Effekt P:	4500 W S6 20%
Kapslingsklasse:	IP 54
Omdrejningstal, ubelastet n_0 :	1440 min ⁻¹
Savklinge:	Ø 700 x Ø 30 x 3,5 mm
Antal tænder:	64
Skæreydelse maks. (vendesnit):	270 mm
Skæreydelse min.:	25 mm
Længde på saveemne maks.:	1000 mm
Længde på saveemne min.:	300 mm
Vægt:	94 kg

Driftsart S6 20%: Kontinuerlig drift med intermitterende belastning (cyklusvarighed 10 min). For at undgå overophedning af motoren må den køre med den angivne mærkeeffekt i 20% af cyklussens varighed og skal herefter køre videre uden belastning i 80% af cyklussens varighed.

6. Inden saven tages i brug

- Saven må ikke tages i brug uden forudgående kendskab til indholdet i denne betjeningsvejledning, inklusiv samtlige sikkerhedsanvisninger! Hvis du ikke har nogen erfaring i at omgås motordrevne save, bør du søge råd hos erfarne personer.

- Pak saven ud, og undersøg den for eventuelle transportskader.
- Saven må kun anvendes udendørs. Saven skal stå fast på et vandret, plant underlag og forankres til underlaget ved hjælp af fastgøringshullerne (13) på maskinfoden. Der må ikke henlægge affald eller andre genstande i området omkring saven; tjek, at underlaget ikke er glat.
- Alle afdækninger og sikkerhedsanordninger skal være korrekt monterede, og savklingen skal kunne rotere frit.
- Undersøg hele maskinen og alle ledninger for eventuelle transportskader.
- Kontroller, at savklingen sidder godt fast, er fri for snavs og skader, og at den er skarp. Stumpe savklinger skal efterslibes eller udskiftes.
- Kontroller, at alle skruesamlinger er fastspændte.
- Kontroller kløveindlæg (18) for nedslidning, og skift ud om nødvendigt.
- Fremføringsvippen (6) skal vende tilbage til sin udgangsposition af sig selv via fjederen (10).
- Kontroller saven for eventuelle fremmedlegemer, som vil kunne blive slynget ud.
- Strømkilden skal være sikret med et HFI-relæ med en fejlstrøm på 30mA.
- Inden du slutter maskinen til strømforsyningsnettet, skal du sikre dig, at dataene på mærkepladen stemmer overens med netdataene.
- **Vigtigt:** Vær opmærksom på motorens (1) omdrejningsretning. Tænd og sluk motoren kortvarigt. Savklingen skal dreje med uret set fra den venstre side. (Se drejeretningspilen på savklingen.) Er dette ikke tilfældet, skal drejeretningen ændres ved hjælp af fasevenderen på tilslutningsstikket. Fasevenderen (15) drejes 180° i tilslutningsstikket med en skruestrækker. Giv agt (se fig. 4)
- **Giv agt:** Under arbejdet skal øvrige personer holde god afstand til saven!
- Det er ikke tilladt at save flere træstykker eller bundter på én gang - fare for kvæstelse! Bøjede træstykker skal lægges ind i fremføringsvippen således, at den side, der bøjer udad, peger mod savklingen.
- Fremføringsvippen (6) til saveemnerne er forsynet med modhager (19), som forhindrer, at træet drejer sig.
- Inden du trykker på tænd/sluk-knappen (7), skal du sikre dig, at savklingen (4) er monteret rigtigt og bevægelige dele går let og friktionfrit.
- Inden saven tages i brug, skal transportlåsningsen flyttes: Tag skruen (14) ud, og sving transportlåsningsen (11) mod savens udvendige side, så hullet (a) befinder sig ud for skruegevindtet, og skru skruen (14) i. Haspen til

transportlåsningsen tjener kun som støttefod (fig. 3), som forhindrer, at fremføringsvippen kipper væk med saveemnet udad!

7. Betjening / Drift

7.1 Savning (fig. 5,7)

- Læg saveemnet ind i fremføringsvippen.
- Saven tændes ved at trykke på den grønne knap (16) Vent, indtil det fulde omdrejningstal er nået.
- Tag fat i vippens håndgreb (8) med begge hænder, og før den mod savklingen (4).
- Ved at trykke på vippen kommer savklingen fri af afdækningen (3).
- Tryk ind på fremføringsvippen må ikke være så kraftigt, at motorens omdrejningstal falder.
- Når savningen er udført, bringes vippen helt tilbage til udgangsposition.
- Fjern afskåret træ fra vippen.
- Tryk på den røde knap "0" (17) for at slukke saven igen. **Giv agt: Tænd aldrig for saven igen under bremsning!**
- **Bemærk:** Hvis saveemnet ikke kan saves helt igennem i et snit, skal det vendes (vendesnit). Fremføringsvippen bringes tilbage i udgangsposition, saveemnet drejes på langs med snittet, hvorefter snittet udføres igen.
- **Vigtigt:** Står savklingen (4) ikke stille efter maks. 10 sek., skal kontakten efterses af en autoriseret el-fagmand og om nødvendigt skiftes ud.
- Træk stikket ud af stikkontakten umiddelbart efter arbejdets afslutning! Forlad **aldrig** maskinen uden at trække stikket ud og sikre maskinen mod uvedkommende brug!

7.2 Skift af savklinge (fig. 8-14)

Giv agt: Træk netstikket ud!

Lad savklingen køle af, inden du skifter den!

Brug ikke brændbare væsker til rengøring af savklingen.

Husk arbejdshandsker, når du omgås savklinger.

Fare for kvæstelse!

- Tag skruen (20) af beskyttelsespladen (21), og klap beskyttelsespladen ned.
- Fjern split (22) og skive (23) på den bageste ende af returfjederens (10) styrerør, klap hele fremføringsvippen (6) ned, og læg den på jorden.
- Stik låsebolten (24) ind i det hul (34), som ligger væk fra flangen (25), i den stationære klingeafdækning (2), og prøv, om savklingen (4) er fikseret. Låsebolten (24) skal stikkes hele vejen igennem den stationære klingeafdækning (2) og være synlig på den anden side.
- Skru flangeskruen (26) løs ved at dreje mod uret.
- Tag flangeskruen (26) og den udvendige flange

DK

(25) af savakslen (27).

- Nu kan savklingen (4) tages af savakslen (27). Pas på, at notfjederen (28) ikke bliver væk.
- Savklinge (4), indvendig flange (29), udvendig flange (25) og flangeskrue (26) skal renses grundigt inden samling!
- Sæt en ny savklinge i på samme måde i omvendt rækkefølge, og spænd flangeskruen (26). **Vigtigt:** Slå ikke ind på flangeskruen med værktøjet (33), og undgå brug af værktøjsforlængere! Sørg for at montere notfjedrene (28) rigtigt, og vær opmærksom på savklingens (4) omdrejningsretning!
- **Giv agt: Tag låsebolten (24) til klingskift ud af hullet (34) i den stationære klingefafdækning (2), og stik bolten ind i holdeanordningen (31) på maskinens stel (fig. 14).**
- Klap fremføringsvippen (6) op igen, og før returfjederens (10) styrerør gennem holdeanordningen (30). Sæt skiven (23) på styrerøret, og fikser med splitten (22).
- **Giv agt:** Værktøjet (33) skal igen være trukket af flangeskruen! Opbevar værktøj (33) til klingskift på krogen (32) på maskinens stel.

7.3. Transport (fig. 2,3,15)

Ved hjælp af transportstellet (9) kan saven transporteres af en enkelt person. Transportlåsnings (11) skal sættes på igen inden transporten:
Tag skruen (14) ud, klap transportlåsnings (11) ind mod maskinens indvendige side, og skru skruen (14) i. (Fig. 2.)

8. Vedligeholdelse, renholdelse, reparation

Giv agt! Træk stikket ud af stikkontakten.

Fjern regelmæssigt snavs fra maskinen. Brug en blød børste eller en klud. Undersøg med jævne mellemrum savklingen for slid. Efter længere tids stilstand skal savklingen, returfjederen (6) og fremføringsvippens leje (34) smøres med lidt olie. Stumpe savklinger skal efterslibes. Fjern harpiks fra savklingen!

Tjek jævnligt, om alle skruesamlinger er spændt godt til.

Greb skal holdes tørre og fri for harpiks, olie og fedt. Brug ikke ætsende rengøringsmidler til renholdelse. I ubeskyttede lokaler eller udendørs skal saven dækkes af med presenning. Navnlig motoren og kontakten skal beskyttes mod vandkontakt.

Giv agt: Reparationer på el-værktøj skal udføres af el-fagmand!

40

9. Bestilling af reservedele

Ved bestilling af reservedele skal følgende oplyses:

- Savens type.
 - Savens artikelnummer.
 - Savens identifikationsnummer.
 - Nummeret på den nødvendige reservedel.
- Aktuelle priser og øvrige oplysninger finder du på internetadressen www.isc-gmbh.info

40

1. Laitteen kuvaus (kuva 1)

- 1 Moottori
- 2 Sahanteränsuojus, kiinteä
- 3 Sahanteränsuojus, liikkuva
- 4 Sahanterä
- 5 Kehys
- 6 Syöttökeinu
- 7 Katkaisin-pistoke-yhdistelmä
- 8 Kahva
- 9 Kuljetusalusta
- 10 Palautusjousi
- 11 Kuljetuslukitus / tukijalka
- 12 Lukituspullti

2. Toimituksen laajuus

- Polttopuu-keinusaha
- CV-sahanterä
- Sahanterän vaihtotyökalu

3. Määräysten mukainen käyttö

Polttopuu-keinusahaa käytetään sallitun kokoisten (katso teknisiä tietoja) polttopuiden poikkileikkaamiseen, jotka asetetaan sahanterään käännettävään syöttökeinuun. Tätä laitetta saa käyttää vain ulkona ja sitä saa käyttää aina vain yksi henkilö. Muiden paikalla olevien henkilöiden tulee olla käytön aikana riittävän etäällä laitteesta.

Konetta saa käyttää vain sille määrättyyn käyttötarkoitukseen.

Kaikkinaisen tämän ylittävää käyttöä katsotaan määräysten vastaiseksi. Siitä aiheutuista vahingoista tai tapaturmista vastaa ainoastaan omistaja/käyttäjä, ei missään tapauksessa valmistaja.

Koneessa saa käyttää vain siihen sopivia sahanterä (HM- tai CV-sahanterä). Kaikenlaatuisten HSS-terien tai katkaisulaikkojen käyttö on kielletty. Määräysten mukaisen käytön olennainen osa on myös turvallisuusmääräysten sekä käyttöohjeessa annettujen asennusohjeiden ja käyttöselitysten noudattaminen.

Konetta käyttävien ja huoltavien henkilöiden tulee tutustua niihin, ja heille tulee selvittää mahdolliset vaaratilanteet.

Tämän lisäksi on voimassaolevia tapaturmanehkäisyä määrääviä noudatettava mita tarkimmin.

Myös muita työlääketieta ja turvallisuustekniikan alan yleisiä sääntöjä on noudatettava.

Koneeseen tehdyt muutokset aiheuttavat sen, että valmistajan vastuullisuus sen käytöstä aiheutuviin vahinkoihin raukeaa.

Myöskään määräysten mukaisessa käytössä ei tiettyjä jäämääriskitekkijöitä voida sulkea täysin pois. Koneen kokoonpanosta ja rakenteesta johtuen saattavat seuraavat vaarakohdat vielä esiintyä:

- Sahanterään koskeminen suojaamattomalla sahausalueella
- Pyörivään sahanterään tarttuminen (viiltohaava)
- Työstökappaleiden ja niiden palasten sinkoilu.
- Sahanterän murtuminen
- Sahanterän viallisten kovametalliosien poissinkoutuminen.
- Kuulovauriot, ellei käytetä tarpeellista kuulosuojaa.
- Terveydelle vaaralliset puupölypäästöt, kun konetta käytetään suljetuissa tiloissa.

Ole hyvä ja ota huomioon, että laitteitamme ei ole suunniteltu ja valmistettu käytettäväksi pienteollisuus- tai teollisuustarkoituksiin. Emme siksi ota mitään vastuuta vaurioista, jos laitetta käytetään pienteollisuus-, käsityöläis- tai teollisuustyöpaikoilla tai näihin verrattavissa olevissa toimitissa.

4. Tärkeitä ohjeita

Lue käyttöohje huolellisesti läpi ja noudata siinä annettuja määräyksiä. Tutustu tämän käyttöohjeen avulla laitteeseen, sen oikeaan käyttöön sekä sitä koskeviin turvallisuusmääräyksiin.



Turvallisuusmääräykset

- Varoitus: Sähkötyökaluja käytettäessä on noudatettava peruslaatuista turvallisuusmääräyksiä palovaaran, sähköiskuvaaran tai henkilövahinkojen ehkäisemiseksi..
- Noudata kaikkia näitä ohjeita ennen sahan käyttöä ja käytön aikana.
- Säilytä nämä turvallisuusmääräykset huolella.
- Varo sähköiskua!
Vältä koskemasta vartalollasi maadoitettuihin osiin.
- Laitteet on säilytettävä kuivassa, lukitussa tilassa poissa lasten ulottuvilta silloin, kun niitä ei käytetä.
- Pidä työkalut puhtaina ja terävinä, jotta niillä voi työskennellä paremmin ja turvallisemmin.
- Tarkasta työkalun sähköjohto säännöllisin väliajoin ja anna alan ammattilaisen vaihtaa se uuteen, jos se on vahingoittunut.
- Tarkasta jatkojohdot säännöllisin väliajoin ja hanki

FIN

- tilalle uudet, jos ne ovat vahingoittuneet.
- Käytä ulkona vain tähän soveltuvia, vastaavasti merkittyjä jatkojohtoja.
 - Ole tarkkana työskennellessäsi. Käytä järjeäsi. Älä ryhdy työhön, jos olet väsynyt.
 - Älä käytä sellaisia työkaluja, joiden päälle-pois katkaisimet eivät toimi.
 - Varoitus! Vieraiden osien ja muiden tarvikkeitten käyttö saattaa aiheuttaa vaaratilanteita.
 - Irroita verkkopistoke kaikkia säätö- ja huoltotoimia varten.
 - Anna nämä turvallisuusmääräykset kaikille niille henkilöille, jotka käyttävät konetta.
 - Huomio! Pyörivästä sahanterästä aiheutuu käsien ja sormien loukkaantumisvaara.
 - Kone on varustettu turvakytkimellä (7), joka estää sen uudelleenkäynnistymisen sähkökatkon jälkeen.
 - Varmista ennen käyttöönottoa, että verkkoliitännän jännite vastaa tyyppikilvessä annettuja tietoja. Jos jatkojohdon käyttö on välttämätöntä, tulee tarkastaa, että sen halkaisija on riittävä sahan virrantarpeeseen nähden. Vähimmäishalkaisija 1,5 mm², yli 20 m johdossa 2,5 mm².
 - Käytä kaapelirullaa vain aukikelattuna.
 - Tarkasta verkkojohdon kunto. Älä käytä viallisia tai vahingoittuneita liitäntäjohtoja.
 - Älä käytä johtoa pistokkeen irrottamiseen pistorasiasta. Suojaa johto kuumuudelta, öljyltä sekä teräviltä reunoilta.
 - Älä jätä sahaa sateeseen, äläkä myöskään käytä konetta kosteassa tai märässä paikassa.
 - Huolehdi hyvästä valaistuksesta.
 - Älä käytä sahaa helposti syttyvien nesteiden tai kaasujen lähistöllä.
 - Käytä sopivaa suojapukua. Älä käytä väljiä vaatteita tai koruja, ne voivat takerua koneen liikkuviin osiin.
 - Ulkona työskennellessä suosittellemme luistamattomien jalkineiden käyttöä.
 - Käytä hiusverkkoa pitämään pitkät hiukset aloillaan.
 - Vältä luonnotomia asentoja
 - Konetta käyttävän henkilön tulee olla vähintään 16-vuotias.
 - Pidä lapset poissa verkkoon liitetyn laitteen läheistä.
 - Pidä työpaikkasi puhtaana puunjätteistä ja lojumaan jääneistä kappaleista.
 - Työalueella vallitsevasta epäjärjestyksestä voi aiheutua tapaturmia.
 - Älä päästä muita henkilöitä, varsinkaan lapsia, työkalun tai verkkojohdon ulottuville. Pidä heidät poissa työalueelta.
 - Koneen käyttäjää ei saa häiritä.
 - Huomioi koneen ja sahanterän kiertosuunta. Käytä vain sellaisia sahanterä, joiden suurin sallittu nopeus ei ole pienempi kuin sahan ja leikattavan materiaalin suurin karannopeus.
 - Sahanterä (4) ei missään tapauksessa saa jarruttaa sivulle painamalla moottorin sammuttamisen jälkeen.
 - Käytä ainoastaan hyvin teroitettuja, ehjiä ja muotonsa säilyttäneitä sahanterä (4).
 - Älä käytä runsasseoksisesta pikateräksestä (HSS) valmistettuja sahanterä (4).
 - Käytä ainoastaan valmistajan suosittelemia sahanterä, jotka vastaavat standardia EN 847-1, ja ota sahanterää vaihdettaessa huomioon varoitus, että leikkausleveys ei saa olla pienempi eikä sahanterän kannan paksuus suurempi kuin halkaisukilian paksuus.
 - Vialliset sahanterät (4) tulee heti vaihtaa uusiin.
 - Älä käytä sahanterä, jotka eivät vastaa tässä käyttöohjeessa annettuja teknisiä tietoja.
 - Koneen turvalaitteita ei saa purkaa tai niiden toimintaa estää.
 - Vaihda kulunut pöydänsisäke uuteen.
 - Työskentelypaikka on aina sahanterän sivulla.
 - Älä kuormita konetta niin paljon, että se pysähtyy.
 - Huolehdi siitä, että poisleikatut puupalat eivät pääse tarttumaan sahanterän hammaskehrään ja sinkoilemaan siitä pois.
 - Älä koskaan poista irrallisia paloja, lastuja tai kiinnijääneitä puunpalasia sahanterän pyöriessä.
 - Sammuta kone häiriöiden poistamiseksi tai kiinni juuttuneiden puunpalasten irrottamiseksi. – Vedä verkkopistoke irti –
 - Vaihda pöydän sisäke uuteen, kun sahausrako on kulunut. - Vedä verkkopistoke irti –
 - Varustelu-, sekä säätö-, mittaus- ja puhdistustyöt saa suorittaa vain kun moottori on sammutettu. Vedä verkkopistoke irti –
 - Tarkista ennen käynnistystä, että avaimet ja muut säätötyökalut on poistettu.
 - Kun poistut työpaikalta, sammuta moottori ja vedä verkkopistoke irti.
 - Kaikki suoja- ja turvavarusteet tulee asentaa takaisin paikalleen korjausten tai huoltotoiden päätyttyä.
 - Valmistajan antamia turvallisuus-, käyttö- ja huolto ohjeita sekä teknisissä tiedoissa annettuja mittoja tulee noudattaa.
 - Laitetta koskevia tapaturmanehkäisy-määräyksiä sekä muita yleisesti tunnettuja turvallisuussääntöjä on noudatettava.
 - Noudata ammattikunnan ohjekirjoissa (VBG 7) annettuja määräyksiä.
 - Pyörösaha tulee liittää 400 V pistorasiaan, jonka varoke on 16 A.
 - Älä käytä pienitehoisia koneita raskaisiin töihin.

FIN

- Älä käytä johtoa mihinkään sellaiseen tarkoituksen, jota varten sitä ei ole tehty!
- Huolehdi tukevasta asennosta ja säilytä aina tasapainosi.
- Tarkasta, ettei työkalu ole vahingoittunut!
- Ennen käytön jatkamista on työkalun turvalaitteiden tai hieman vahingoittuneiden osien toiminnan moitteettomuus ja soveltuvuus tarkastettava.
- Tarkasta, että liikkuvat osat toimivat moitteettomasti eivätkä juutu kiinni tai ole vahingoittuneet. Kaikkien osien tulee olla asennettu oikein ja täyttää niille asetetut vaatimukset, jotta työkalun turvallinen käyttö on taattu.
- Vahingoittuneet turvalaitteet ja osat saa korjata tai vaihtaa vain valtuutettu ammattikorjaamo, ellei käyttöohjeessa ole toisin määrätty.
- Vahingoittuneet katkaisimet tulee korjata ammattikorjaamossa.
- Tämä työkalu vastaa sitä koskevia turvallisuusmääräyksiä. Korjaukset saa suorittaa vain sähköalan ammattihenkilö käyttäen alkuperäisiä varaosia; muussa tapauksessa käyttäjälle voi aiheutua vaaratilanteita.
- Tarvittaessa käytä henkilökohtaisia turvavarusteita. Niihin saattavat kuulua:
 - kuulosuojukset kuulovauriovaaran välttämiseksi;
 - hengitysnaamari vaarallisen pölyn sisäänhengittämisvaaran välttämiseksi.
 - Käytä käsineitä käsitellessäsi sahanterää ja karkeapintaisia työstömaterialleja. Sahanterätulee kantaa astiassa, mikäli suinkin mahdollista.
- Käyttökäytön tulee olla perillä niistä olosuhteista, jotka vaikuttavat sahan melunpäästöihin (esim sahanterät, jotka on suunniteltu vähentämään melunkehitystä, sahanterän ja koneen hoito).
- Koneessa havaitut, myös turvavarusteita ja sahanterää koskevat viat tulee ilmoittaa välittömästi niiden havaitsemisen jälkeen koneen turvallisuudesta vastuussa olevalle henkilölle.
- Käytä koneen kuljetukseen ainoastaan sen kuljetuslaitteita, älä koskaan käytä turvavarusteita koneen käsittelyyn ja kuljetukseen.
- Kaikkien käyttäjien tulee saada riittävä opastus koneen käyttömahdollisuuksien, säätöjen ja käsittelyn suhteen.
- Älä sahaa mitään materiaalia, jossa on vieraita esineitä, esim. sähkölankoja, johtoja tai naruja.
- Käytä vain teräviä sahanteräitä.



Huomio
Loukkaantumisvaara!
Älä tartu pyörivään sahanterään.



Käytä suojalaseja.



Käytä suojakuulokkeita.



Käytä pölyvämissä töissä suodatinnaamaria.

Melunpäästöarvot

	Tyhjäkäynti
Äänen painetaso L_{pA}	100 dB
Äänen tehotaso L_{WA}	115 dB

Annetut arvot ovat melunpäästöarvoja eivätkä siksi esitä tarkkoja työpaikan arvoja. Vaikka päästö- ja melun todellisilla tasoarvoilla on yhteys keskenään, ei päästöarvoista voida luotettavasti päätellä, tarvitaanko ylimääräisiä varotoimenpiteitä vaiko ei. Sellaisiin tekijöihin, jotka saattavat vaikuttaa työpaikan todellisiin meluarvoihin, kuuluvat meluvaikutuksen kesto, työpaikan tilan ominaisuudet, muut melunlähteet jne., esim. koneiden sekä viereisten työpahtumien lukumäärä. Luotettavat työpaikan meluarvot voivat lisäksi vaihdella maasta toiseen. Tässä annettujen tietojen tarkoitus on kuitenkin auttaa käyttäjää arvioimaan vaarannuksen ja tästä aiheutuvien terveydellisten haittojen määrän.

5. Tekniset tiedot

Vaihtovirtamoottori:	400 V 3 ~ 50Hz
Teho P:	4000 W S1
Teho P:	4500 W S6 20%
Suojalaji:	IP 54
Joutokäyntikierrosluku n_0 :	1440 min ⁻¹
Sahanterä:	Ø 700 x Ø 30 x 3,5 mm
Hammaslukumäärä:	64
Leikkausteho kork. (kääntöleikkaus):	270 mm

FIN

Leikkausteho väh.:	25 mm
Leikattavan tavarankorkeus:	1000 mm
Leikattavan tavaran pituus väh.:	300 mm
Paino:	94 kg

Käyttötapa S6 20%: Jatkuva käyttö kuormitustasoilla (käyntiaika 10 minuuttia). Jotta moottori ei kuumene liikaa, saa moottoria käyttää 20% käyntiajasta annetulla nimellisteholla ja sen jälkeen sitä tulee käyttää edelleen 80% käyntiajasta ilman rasitusta.

6. Ennen käyttöönottoa

- **Konetta ei saa ottaa käyttöön, jos käyttäjä ei ole sitä ennen perehtynyt tähän käyttöohjeeseen ja kaikkiin tässä annettuihin turvallisuusmääräyksiin! Mikäli et ole tottunut käyttämään tämän tyyppisiä koneita, on parasta pyytää neuvoja asiantunteilta henkilöiltä.**
- Pura saha pakkauksesta ja tarkasta, onko siinä mahdollisesti kuljetusvaurioita.
- Koneen käyttö on sallittu ainoastaan ulkona. Koneen tulee seistä tukevasti vaakasuoralla, tasaisella pohjalla ja se tulee kiinnittää pitävästi alustaan käyttäen apuna koneen jaloissa olevia kiinnitysreikiä (13). Koneen ympärillä olevalla alueella ei saa olla jätteitä, liukkaita kohtia tai kompastusesteitä.
- Kaikki suojukset ja turvallisuusvarusteet tulee asentaa määräysten mukaisesti ja sahanterän tulee voida pyöriä vapaasti.
- Tarkasta koko kone ja kaikki johdot mahdollisten kuljetusvaurioiden varalta.
- Tarkasta, että sahanterä on tukevasti paikallaan eikä ole liikkinen, vahingoittunut tai tylsä. Tylstyneet sahanterät tulee joko teroittaa tai vaihtaa uusiin.
- Tarkasta, että kaikki ruuviliitokset ovat tiukasti kiinni.
- Tarkasta, ovatko sahausraon sisäkkeet (18) kuluneet ja vaihda ne tarvittaessa uusiin.
- Syöttökeinin (6) tulee palata jousen (10) avulla itsenäisesti takaisin alkuasemaan.
- Tarkasta, ettei koneessa ole mitään vieraita esineitä, jotka saattavat sinkoutua pois.
- Virranlähde tulee varmistaa vuotovirtasuojauksella, jonka laukaisuvirta on korkeintaan 30 mA.
- Varmista ennen koneen liittämistä, että verkkoliitännän jännite vastaa tyyppikilvessä annettuja tietoja.
- **Tärkeää:** Ota huomioon moottorin (1) kiertosuunta. Käynnistä tätä varten moottori lyhyesti ja sammuta se jälleen. Sahanterän tulee

pyöriä myötäpäivään vasemmalta sivulta katsottuna (katso sahanterässä olevaa kiertosuunnan nuolta). Jos näin ei ole, niin kiertosuunta tulee korjata liittämispistokkeessa olevalla vaiheenvaihtimella. Tee tämä kääntämällä ruuviavaimella liittämispistokkeessa olevaa vaiheenvaihtinta (15) 180°. Huomio (katso kuvaa 4)

- **Huomio:** Käytön aikana tulee muiden henkilöiden ehdottomasti olla riittävän kaukana sahasta!
- Useampien puukappaleiden tai nipputen sahaaminen samanaikaisesti on kielletty loukkaantumisvaara! Aseta kaarevat puunkappaleet syöttökeinuun niin, että ulospäin kaartuva sivu osoittaa sahanterään päin.
- Sahattavan tavarankorkeudessa (6) on vastakoukku (19), joka estää leikattavan kappaleen pyörimisen.
- Ennen kuin painat päälle-/pois-katkaisinta (7), varmista, että sahanterä (4) on asennettu oikein ja että liikkuvat osat kulkevat kevyesti.
- Ennen sahan käyttöä tulee kuljetusvarmistuksen kokoonpanoa muuttaa. Ota ruuvi (14) pois ja käännä kuljetusvarmistus (11) sahan ulkosivulle, kunnes reikä (a) on ruuvikierteiden yläpuolella, jee ruuvaa se sitten kiinni ruuvilla (14).
- Kuljetusvarmistus toimii nyt tukijalkana (kuva 3), joka ehkäisee syöttökeinin kaatumisen ulkosivulle sahattavan tavarankorkeutta!

7. Käsittely / Käyttö**7.1 Sahaaminen (kuvat 5, 7)**

- Aseta sahattava tavara syöttökeinuun.
- Käynnistä saha painamalla vihreää (16) näppäintä. Odota, kunnes saha on saavuttanut täyden kierroslukunsa.
- Tartu keinuun kahvasta (8) molemmin käsin ja vie se sahanterään (4).
- Kun keinua painetaan, niin sahanteränsuojus (3) päästää sahanterän avoimeksi.
- Paina syöttökeinua vain niin voimakkaasti, ettei moottorin kierrosluku laske.
- Kun leikkaus on tehty, vie keinu kokonaan takaisin alkuasemaansa.
- Ota sahattu tavara pois keinusta.
- Sammuta saha painamalla punaista näppäintä „0“ (17). **Huomio: Jarrutuksen aikana ei konetta saa koskaan käynnistää uudelleen!**
- **Viite:** Jos sahattavaa tavaraa ei voida sahata kokonaan läpi yhdellä leikkauksella, täytyy sahattava tavara kääntää (kääntöleikkaus). Tee tämä viemällä syöttökeinu takaisin alkuasemaansa, kääntämällä sahattava tavara leikkauksen suuntaan ja tekemällä leikkaus

uudelleen.

- **Tärkeää:** Jos sahanterä (4) ei pysähdy kork. 10 sekunnin aikana, niin valtuutetun sähköalan ammattihenkilön tulee tarkastaa katkaisin ja tarvittaessa vaihtaa se uuteen.
- Irroita verkkopistoke välittömästi työn päätyttyä!
Älä koskaan poistu koneen luota ilman että irroit verkkopistokkeen ja varmistat, ettei konetta voi käyttää luvatta!

7.2. Sahanterän vaihto (kuvat 8-14)

Huomio: Irroita verkkopistoke!

Anna sahanterän jäähtyä ennen vaihtoa!

Älä käytä sahanterän puhdistukseen mitään palavia nesteitä.

Käytä aina sahanteriä käsitellessäsi työkalusineitä.

Loukkaantumisvaara!

- Ota ruuvi (20) pois suojuspelistä (21) ja käännä suojuspelti alaspäin.
- Ota palautusjousen (10) ohjausputken takapäässä oleva sokka (22) ja levy (23) pois ja käännä koko syöttökeinu (6) alas ja laske se maahan.
- Työnnä lukituspuutti (24) kiinteässä sahanteränsuojuksessa (2) laipasta (25) kauempana olevaan reikään (34) ja tarkasta, onko sahanterä lukittu paikalleen. Lukituspuutti (24) tulee työntää kokonaan kiinteän sahanteränsuojuksen (2) läpi niin, että se on näkyvillä toisella puolella.
- Irroita laipparuuvi (26) vastapäivään.
- Ota laipparuuvi (26) sekä ulkolaippa (25) sahan akselista (27) pois.
- Nyt voit ottaa sahanterän (4) pois sahan akselista (27). Huolehdi tällöin siitä, ettei urajousi (28) pääse katoamaan.
- Puhdista sahanterä (4), sisälaippa (29), ulkolaippa (25) ja laipparuuvi (26) huolellisesti ennen asennusta!
- Pane uusi sahanterä paikalleen päinvastaisessa järjestyksessä ja kiristä laipparuuvi (26) tiukkaan.
Tärkeää: Älä kiristä laipparuuvia iskemällä työkalua (33), älä myöskään käytä työkalun pidennysvarsia. Huolehdi siitä, että urajousi (28) asennetaan oikein ja että sahanterän (4) kiertosuunta on oikea!
- **Huomio: Ota sahanteränvaihdon lukituspuutti (24) jälleen pois kiinteän sahanteränsuojuksen (2) reiästä (34) ja työnnä puutti sille tarkoitettuun säilytyspaikkaan (31) koneen kehyksessä (kuva 14).**
- Käännä syöttökeinu (6) takaisin ylös, työnnä palautusjousen (10) ohjausputki jälleen sen istukkaan (30). Pane sitten levy (23) jälleen ohjausputken päälle ja kiinnitä se paikalleen sokalla (22).
- **Huomio:** Työkalu (33) täytyy vetää pois

laipparuuvista! Säilytä sahanteränvaihdon työkalu (33) sille varatussa kourussa (32) koneen kehyksessä.

7.3. Kuljetus (kuvat 2,3,15)

Kuljetusalustan (9) ansiosta tarvitaan sahan kuljetukseen vain yksi henkilö.

Ennen kuljetusta tulee kuljetusvarmistus (11) asentaa uudelleen paikalleen.

Ota tätä varten ruuvi (14) pois, käännä kuljetusvarmistus (11) koneen sisäpuolelle ja kierrä ruuvi (14) takaisin paikalleen. (kuva 2)

8. Huolto, puhdistus, korjaukset

Huomio! Irroita verkkopistoke.

Poista lika koneesta säännöllisin väliajoin. Käytä tähän harjaa tai riepua. Tarkasta säännöllisesti, onko sahanterä kulunut. Jos laite seisoo käyttämättä pitempään, tulee sahantera ja palautusjousi (6) sekä syöttökeinu laakerit (34) öljytä ohuesti.

Tylsät sahanterät tulee teroittaa. Puhdista pihkaantuneet sahanterät!

Tarkasta säännöllisin väliajoin, että kaikki ruuviliitokset ovat kireät.

Pitä kahvat kuivina ja poista pihka, öljy tai rasvainen lika. Älä käytä puhdistukseen syövyttäviä puhdistusaineita.

Saha tulee peittää suojapeitteellä suojaamattomissa tiloissa tai ulkosalla. Suojaa erityisesti moottori ja katkaisin vedeltä.

Huomio: Sähkötyökalujen korjaustyöt saa suorittaa ainoastaan sähköalan ammattitaitoinen henkilö!

9. Varaosien tilaus

Varaosia tilatessasi anna seuraavat tiedot:

- Laitteen tyyppi
- Laitteen tuotenumero
- Laitteen tunnusnumero
- Tarvittavan varaosan varaosanumero.

Ajankohtaiset hinnat ja muut tiedot löydät osoitteesta www.isc-gmbh.info

S**1. Beskrivning av maskin (bild 1)**

- 1 Motor
- 2 Fast skydd för sågklinga
- 3 Rörligt skydd för sågklinga
- 4 Sågklinga
- 5 Ram
- 6 Matningsvagg
- 7 Brytar- och kontaktenhet
- 8 Handtag
- 9 Transportstativ
- 10 Returfjäder
- 11 Transportspärr/stödfot
- 12 Spärrstift

2. Leveransomfattning

- Vedkapningssåg
- CV-sågklinga
- Verktyg för byte av sågklinga

3. Ändamålsenlig användning

Vedkapningssågen är avsedd för kapning av ved som har tillåtna mått (se "Tekniska data") i en matningsvagg som svängs fram till en sågklinga. Denna maskin är endast avsedd för utomhusbruk och får endast manövreras av en enstaka person. Under drift måste alla andra personer hålla tillräckligt avstånd till maskinen.

Maskinen får endast användas till sitt avsedda ändamål.

Användningar som sträcker sig utöver detta användningsområde är ej ändamålsenlig. För materialskador eller personskador som resulterar av sådan användning ansvarar användaren/operatören själv. Tillverkaren påtar sig inget ansvar. Endast passande sågklingor (HM- eller CV-sågklingor) får användas till denna maskin. Olika slags HSS-sågklingor eller delningsklingor får inte användas.

Till maskinens ändamålsenlig användning hör också att säkerhetsanvisningarna samt monteringsanvisningarna och driftanvisningar i bruksanvisningen beaktas.

Personer som använder och underhåller maskinen måste känna till maskinens funktioner och ha instruerats om eventuella faror. Dessutom ska gällande arbetarskyddsföreskrifter följas exakt. Övriga allmänna regler för arbetsmedicinska och säkerhetstekniska ska även beaktas.

Om maskinen ändras leder detta till att tillverkarens ansvar för därutav resulterande skador upphör gälla. Trots ändamålsenlig användning kan särskilda resterande riskfaktorer inte uteslutas helt. På grund av maskinens konstruktion och sammansättning kan följande faror uppstå under drift:

- Risk för skador om sågklingan rörs vid inom ej skyddat sågningsområde.
- Risk för skärskador vid ingrepp i den roterande sågklingan.
- Risk för att arbetsstycken eller delar slår tillbaka.
- Risk för att sågklingan bryts sönder.
- Risk för att defekta hårdmetalldelar slungas ut från sågklingan.
- Risk för hörselskador vid otillräckligt bullerskydd.
- Risk för hälsovådliga emissioner av trädammslag vid användning inom slutna utrymmen.

Tänk på att våra produkter endast får användas till ändamålsenligt syfte och inte har konstruerats för yrkesmässig, hantverksmässig eller industriell användning. Vi ger därför ingen garanti om produkten ska användas inom yrkesmässiga, hantverksmässiga eller industriella verksamheter eller vid liknande aktiviteter.

4. Viktiga anvisningar

Läs igenom bruksanvisningen noggrant och beakta alla anvisningar. Se efter i bruksanvisningen för att informera dig om maskinen, dess avsedda användning samt gällande säkerhetsanvisningar.

**Säkerhetsanvisningar**

- Varning: När elverktyg ska användas måste grundläggande säkerhetsåtgärder tilltas för att utesluta risk för brand, elektriska stötar eller personskador.
- Beakta alla dessa anvisningar innan och medan du använder sågen.
- Förvara säkerhetsanvisningarna på ett säkert ställe.
- Skydda dig mot elektriska stötar. Undvik att röra vid jordade delar.
- Maskiner som inte används ska förvaras i ett torrt och låst utrymme utom räckhåll för barn.
- Håll verktygen vassa och rena för att du ska kunna arbeta bättre och säkrare.
- Kontrollera regelbundet verktygets kabel och låt en behörig elinstallatör byta ut den om den är skadad.
- Kontrollera förlängningskablarna i regelbundna intervaller och byt ut dem om de är skadade.

- Använd endast förlängningskablar som är godkända och märkta för användning utomhus.
- Var medveten om vilket arbete du avser att utföra. Genomför dina arbetsuppgifter på ett rationellt sätt. Använd inte verktyget om du är trött.
- Använd inte verktyget om strömbrytaren inte kan slås till eller ifrån.
- Varning! Om andra insatsverktyg eller annat tillbehör används finns det risk för att du skadas.
- Dra alltid ut stickkontakten före alla inställnings- och underhållsarbeten.
- Se till att alla personer som ska arbeta med maskinen har tillgång till säkerhetsanvisningarna.
- Varning! På grund av den roterande sågklingan föreligger risk för skador på händer och fingrar.
- Maskinen är utrustad med en säkerhetsbrytare (7) som förhindrar att maskinen kopplas in automatiskt efter strömavbrott.
- Kontrollera före driftstart att nätspänningen stämmer överens med uppgifterna på typskylten.
- Om en förlängningskabel måste användas, så måste du först kontrollera att ledararean är tillräcklig för sågens strömförbrukning. Minsta area 1,5 mm², över 20 m kabel längd 2,5 mm².
- Rulla alltid av all kabel från kabeltrumman innan du ansluter den till maskinen.
- Kontrollera nätkabeln. Använd inga olämpliga eller skadade nätkablar.
- Dra inte i kabeln för att ta ut stickkontakten ur vägguttaget. Skydda kabeln mot värme, olja och vassa kanter.
- Utsätt inte sågen för regn och använd inte maskinen i fuktig eller våt omgivning.
- Se till att belysningen är tillräcklig.
- Säg aldrig i närheten av brännbara vätskor eller gaser.
- Bär lämpliga arbetskläder! Löst sittande kläder eller smycken kan fastna i den roterande sågklingan.
- Vi rekommenderar att du bär halkfria skor om du arbetar utomhus.
- Bär hjälm om du har långt hår.
- Undvik onormala kroppshållningar.
- Användaren måste vara minst 16 år.
- Se till att inga barn vistas i närheten av maskinen om den har anslutits till nätet.
- Se till att arbetsplatsen är ren från virkesavfall och kringliggande delar.
- Dålig ordning inom ditt arbetsområde kan försaka olyckor.
- Låt inga andra personer, särskilt barn, röra vid verktyget eller nätkabeln. Se till att dessa inte vistas i närheten av din arbetsplats.
- Personer som arbetar vid maskinen får inte distraheras.
- Beakta motorns och sågklingans rotationsriktning.

- Använd endast sågklingor vars högsta tillåtna hastighet inte är lägre än cirkelsågens och sågmaterialets maximala spindelhastighet.
- Efter att drivningen har kopplats ifrån får sågklingan (4) under inga som helst omständigheter bromsas i förtid genom att man trycker på klingans sidor.
 - Montera endast in vassa sågklingor (4) som inte är spruckna eller deformerade.
 - Använd inga sågklingor (4) av höglegerat snabbstål (HSS-stål).
 - Använd endast de sågklingor som har rekommenderats av tillverkaren och som uppfyller kraven enl. EN 847-1, med varningsanvisning. När sågklingan byts ut måste du se till att sågbredden inte är mindre än och sågklingans stamtjocklek inte är större än klyvknivens tjocklek.
 - Byt ut defekta sågklingor (4) omgående.
 - Använd inga sågklingor om dess parametrar avviker från uppgifterna i denna bruksanvisning.
 - Säkerhetsanordningarna på maskinen får inte demonteras eller göras overskamma.
 - Byt ut bordsinsatsen om den är sliten.
 - Stå alltid vid sidan om sågklingan när du arbetar.
 - Belasta inte maskinen så högt att den stannar.
 - Se till att avsågade virkesdelar inte fastnar i sågklingans tänder och slungas ut.
 - Ta aldrig bort löst splitter, spån eller fastklämda virkesdelar medan sågklingan roterar.
 - Koppla alltid ifrån maskinen innan du åtgärdar störningar eller tar bort fastklämda virkesdelar. Dra ut stickkontakten -
 - Byt ut sågplattan om sågspalten har sågats upp. - Dra ut stickkontakten -
 - Bestyckning samt inställnings-, mättnings- och rengöringsarbeten får endast utföras om motorn har kopplats ifrån. - Dra ut stickkontakten -
 - Kontrollera innan du kopplar in maskinen att nycklar och inställningsverktyg har tagits bort.
 - Koppla ifrån motorn och dra ut stickkontakten innan du lämnar arbetsplatsen.
 - Se till att samtliga skydds- och säkerhetsanordningar återmonteras omedelbart efter att reparation eller underhåll har avslutats.
 - Beakta tillverkarens säkerhets-, arbets- och underhållsanvisningar samt de mått som anges i tekniska data.
 - Beakta gällande arbetarskyddsföreskrifter och övriga, allmänt erkända säkerhetstekniska regler.
 - Beakta anvisningshäften från branschorganisationen (VBG 7).
 - Virkelsågen måste anslutas till ett jordat 400 V vägguttag med en säkring som uppgår till 16 A.
 - Använd inga prestandasvaga maskiner för krävande arbeten.
 - Använd endast kabeln till de ändamål den är

S

avsedd för!

- Se till att du står stabilt och alltid håller balansen.
- Kontrollera om verktyget är skadat!
- Innan du fortsätter att använda verktyget måste skyddsanordningar och lätt skadade delar kontrolleras noggrant med avseende på fullgod och ändamålsenlig funktion.
- Kontrollera att de rörliga delarna fungerar på avsett vis och inte klämmer eller är skadade. Samtliga delar måste vara rätt monterade och uppfylla alla krav för att garantera säker drift av verktyget.
- Skadade skyddsanordningar eller andra delar måste repareras eller bytas ut av en auktoriserad verkstad, såvida inte annat anges i denna bruksanvisning.
- Låt en kundtjänstverkstad byta ut defekta strömbrytare.
- Detta verktyg uppfyller gällande säkerhetsbestämmelser. Reparationer får endast utföras av en behörig elinstallatör, varvid original reservdelar ska användas. I annat fall finns det risk för att användaren kommer till skada.
- Bär lämplig skyddsutrustning vid behov. Denna utrustning kan bestå av:
 - Hörselskydd för att reducera risken för att bli hörselskadad.
 - Andningskydd för att motverka risken att andas in farligt damm.
 - Bär handskar vid hantering av sågklingor och grovt material. Sågklingorna måste om möjligt alltid bäras i en behållare.
- Användaren måste informeras om de villkor som påverkar uppkomsten av buller (t ex sågklingor som har konstruerats för lägre buller, skötsel av sågklinga och maskin).
- Störningar i maskinen, inkl. skyddsanordningen och sågklingor, måste anmälas till en person som är ansvarig för säkerheten omedelbart efter att de har konstaterats.
- När maskinen transporteras får endast transportanordningarna användas. Använd aldrig skyddsanordningarna för hantering och transport.
- Alla användare måste ha instruerats i tillräcklig omfattning om användning, inställning och manövrering av maskinen.
- Säga inget virke som innehåller främmande föremål som t ex tråd, kabel eller snören.
- Använd endast vassa sågklingor.



Använd ögonskydd



Använd hörselskydd



Använd dammskydd

Bulleremissionsvärden

	Tomgång
Ljudtrycksnivå L_{pA}	100 dB
Ljudeffektnivå L_{WA}	115 dB

De angivna värdena är emissionsvärden och måste därför inte tvunget motsvara säkra arbetsplatsvärden. Även om det finns ett samband mellan emissions- och immissionsnivåer, är det inte möjligt att utifrån dessa värden härleda om ytterligare försiktighetsåtgärder är nödvändiga eller ej. Faktorer som kan påverka den aktuella immissionsnivån vid arbetsplatsen kan t ex vara hur lång tid som inverkan föreligger, arbetsrummets form, andra bullerkällor osv. , t ex antal maskiner och andra angränsande arbetsprocesser. De tillförlitliga arbetsplatsvärdena kan även variera från land till land. Denna information syftar dock till att hjälpa användaren att bättre uppskatta vilka faror och risker som föreligger.

5. Tekniska data

Växelströmsmotor:	400 V 3 ~ 50 Hz
Effekt P:	4000 W S1
Effekt P:	4500 W S6 20 %
Kapslingsklass:	IP 54
Tomgångsvarvtal n_0 :	1440 v/min
Sågklinga:	Ø 700 x Ø 30 x 3,5 mm
Antal tänder:	64
Sågprestanda max. (vändningssågning):	270 mm
Sågprestanda min.:	25 mm
Virkeslängd max.:	1000 mm
Virkeslängd min.:	300 mm
Vikt:	94 kg



Obs!

Risk för skador!

Grip inte in i den roterande sågklingan.

Driftslag S6 20%: Kontinuerlig drift med intermittent belastning (arbetscykel 10 min). För att undvika att motorn värms upp till oönskat höga temperaturer, får motorn köra med angiven nominell effekt 20% av arbetscykeln, och därefter 80% av arbetscykeln utan belastning.

6. Före användning

- **Maskinen får endast tas i drift om användaren känner till innehållet i denna bruksanvisning inkl. samtliga säkerhetsanvisningar! Om du inte har någon erfarenhet av maskiner av denna typ, måste du ta hjälp av utbildade personer.**
- Packa upp sågen och kontrollera om den ev. har skadats i transporten.
- Maskinen får endast användas utomhus. Maskinen måste ställas upp på vågrätt och jämnt underlag och därefter förankras fast i marken med monteringshålen (13) som finns i maskinfoten. Marken runt om maskinen måste vara fri från avfall, hala ytor eller föremål som kan leda till att personer snavar.
- Alla skydd och säkerhetsanordningar måste ha monterats enligt föreskrift och sågklingan måste kunna rotera fritt.
- Kontrollera den kompletta maskinen och alla kablar på ev. transportskador.
- Kontrollera att sågklingan sitter fast och är vass, samt att den inte är smutsig eller har skadats. Trubbiga sågklingor kan slipas eller bytas ut.
- Kontrollera att alla skruvkopplingar sitter fast.
- Kontrollera om fodringen (18) är slitna. Byt ut vid behov.
- Matningsvaggan (6) måste automatiskt gå tillbaka till sitt utgångsläge med fjädern (10).
- Kontrollera om det ev. finns främmande föremål i maskinen som kan slungas ut vid drift.
- Strömförsörjningen måste ha kopplats via en jordfelsbrytare med en utlösande märkström på 30 mA.
- Övertyga dig om att uppgifterna på typskylten stämmer överens med nätets data innan du ansluter maskinen till vägguttaget.
- **Viktigt!** Beakta motorns (1) rotationsriktning. Slå på motorn kort och slå sedan av den. Sett från maskinens vänster sida måste sågklingan rotera i medsols riktning (se pilen för rotationsriktning på sågklingan). Om detta inte stämmer måste rotationsriktningen korrigeras med fasvändaren vid stickkontakten. Vrid runt fasvändaren (15) i stickkontakten med 180° med hjälp av en skruvmejsel. Obs! (se bild 4)
- **Varning!** Under drift måste andra personer hålla

tillräckligt avstånd till sågen!

- Det är inte tillåtet att såga flera virkesdelar eller ett knippe av virke på en gång - Risk för skador! Böjda virkesdelar måste läggas in i matningsvaggan så att den utåtböjda sidan pekar mot sågklingan.
- Matningsvaggan (6) för virket är försedd med hullingar (19) som förhindrar att virket vrids runt.
- Innan du slår på maskinen med strömbrytaren (7) måste du övertyga dig om att sågklingan (4) är rätt monterad och att de rörliga delarna inte klämmer.
- Innan sågen tas i drift måste transportspärren byggas om. Ta bort skruven (14) och sväng transportspärren (11) mot sågens utsida tills hålet (a) befinner sig över skruvens gänga. Skruva fast med skruven (14). Transportspärrens krok fungerar endast som stödfot (bild 3) som ska förhindra att matningsvaggan tippar utåt när den belastas med virke.

7. Användning / drift

7.1 Såga virke (bild 5, 7)

- Lägg virke i matningsvaggan.
- Tryck på den gröna knappen (16) för att slå på sågen. Vänta tills maximalt varvtal har nåtts.
- Fatta tag i vaggan med handtaget (8) och för den mot sågklingan (4).
- När vaggan trycks fram kommer sågklingan att skjutas ut ur sågklingans skydd (3).
- Tryck inte fram matningsvaggan för kraftigt. Motorvarvtalet får inte sjunka.
- Dra tillbaka vaggan helt till utgångsläget efter att virket har sågats igenom.
- Ta ut det sågade virket ur vaggan.
- Tryck på den röda knappen "0" (17) för att slå av sågen på nytt. **Varning! Medan maskinen bromsar får den aldrig slås på igen!**
- **Obs!** Om virket inte kan sågas igenom i en sågningsrörelse måste virket vridas runt (vändningsåtgångning). För detta ändamål måste matningsvaggan först föras tillbaka till utgångsläget. Vrid runt virket längs med sågspalten och såg därefter igen.
- **Viktigt:** Om sågklingan (4) inte stannar efter max. 10 sekunder, måste brytaren kontrolleras av en behörig elinstallatör. Vid behov måste brytaren bytas ut.
- Dra genast ut stickkontakten när du har jobbat klart. Lämna **aldrig** maskinen om stickkontakten fortfarande är ansluten och om maskinen inte har säkrats mot obehörig användning!

S**7.2. Byta ut sågklingan (bild 8-14)****Obs! Dra ut stickkontakten!**

Låt sågklingan svalna innan du byter ut den. Använd inga brännbara vätskor för att rengöra sågklingan.

Bär arbetshandskar när du hanterar sågklingor.**Risk för skador!**

- Ta bort skruven (20) från täckplåten (21) och fäll därefter ned täckplåten.
- Ta bort sprinten (22) och brickan (23) i slutet av returfläderns (10) styrningsrör, fäll därefter den kompletta matningsvaggan (6) och lägg den på marken.
- Skjut in spärrstiftet (24) i hålet (34) i det fasta sågklingsskyddet (2) som pekar bort från flänsen (25) och kontrollera att sågklingan (4) har spärrrats. Spärrstiftet (24) måste ha skjutits in komplett genom det fasta sågklingsskyddet (2) och synas på den andra sidan.
- Lossa på flänsskruven (26) i motsols riktning.
- Ta av flänsskruven (26) och ytterflänsen (25) från sågaxeln (27).
- Därefter kan sågklingan (4) tas av från sågaxeln (27). Se till att du inte tappar bort passbiten (28).
- Rengör sågklingan (4), innerflänsen (29), ytterflänsen (25) och flänsskruven (26) noggrant innan de monteras.
- Montera en ny sågklinga i omvänd ordningsföljd och dra åt flänsskruven (26) ordentligt. **Viktigt:** Slå inte på verktyget (33) för att dra åt flänsskruven. Använd inga verktygsförlängningar. Se till att passbiten (28) har monterats rätt och att sågklingans (4) rotationsriktning stämmer.
- **Obs! Ta ut spärrstiftet (24) ur hålet (34) i det fasta sågklingsskyddet (2) om du ska byta sågklinga. Sätt in stiftet i det här för avsedda fästet (31) på maskinens ram (bild 14).**
- Fäll upp matningsvaggan (6) på nytt, för returfläderns (10) styrningsrör genom fästet (30). Sätt sedan en bricka (23) på styrningsröret och säkra med sprinten (22).
- **Obs!** Du måste ha tagit av verktyget (33) från flänsskruven! Förvara verktyget (33) för byte av sågklingan på den här för avsedda kroken (32) på maskinens ram.

7.3. Transport (bild 2, 3, 15)

Med hjälp av transportstativet (9) kan sågen flyttas av en enda person.

Inför transport måste transportspärren (11) monteras tillbaka.

Ta bort skruven (14), fäll upp transportspärren (11) mot maskinens insida och skruva sedan in skruven (14) på nytt (bild 2).

8. Underhåll, rengöring, reparation**Obs! Dra ut stickkontakten.**

Ta bort smuts från maskinen i regelbundna intervaller. Använd en handborste eller en trasa. Kontrollera med jämna mellanrum om sågklingan är sliten. Inför längre tids driftuppehåll måste sågklingan och returflädern (6) samt matningsvaggans lager (34) oljas in en aning.

Trubbiga sågklingor måste slipas. Rengör sågklingor från kåda.

Kontrollera med jämna mellanrum att alla skruvförband sitter fast.

Håll handtagen torra och fria från kåda, olja eller fett. Använd inga frätande rengöringsmedel för rengöring. Om sågen ska förvaras i oskyddade utrymmen eller utomhus måste den täckas över med en presenning. Skydda särskilt motorn och brytaren mot kontakt med vatten.

Obs! Reparationer på elverktyg får endast utföras av behöriga elinstallörer!**9. Reservdelsbeställning**

Lämna följande uppgifter vid beställning av reservdelar:

- Maskintyp
 - Maskinens artikel-nr.
 - Maskinens ident-nr.
 - Reservdelsnummer för erforderlig reservdel
- Aktuella priser och ytterligare information finns på www.isc-gmbh.info

1. A készülék leírása (1-es ábra)

- 1 Motor
- 2 Fűrészlapburkolat rögzítve
- 3 Fűrészlapburkolat mozgatható
- 4 Fűrészlap
- 5 Keret
- 6 Adagolóbillenő
- 7 Kapcsoló-dugó kombináció
- 8 Fogantyú
- 9 Futómű
- 10 Visszahozórugó
- 11 Szállítáreteszelő / támaszláb
- 12 Reteszelőék

2. Szállítás terjedelme

- Tüzelőfa-billenőfűrész
- CV-fűrészlap
- Szerszám a fűrészlapcseréhez

3. Rendeltetészerű használat

A tüzelőfa-billenőfűrész, az engedélyezett méreteken belüli (lásd a technikai adatokat) tüzelőfának, a fűrészlaphoz dönthető adagolóbillenőn keresztüli keresztbevágására szolgál. A készülék csak a szabadban történő használatra és egy személy általi használatra van meghatározva. További személyeknek az üzem ideje alatt elegendő távolságot kell a készülékhez tartaniuk.

A gépet csak rendeltetése szerint szabad alkalmazni.

Ezt túlhaladó bármilyen használat, nem számít rendeltetészerűnek. Ebből adódó bármilyen kárért vagy bármilyen fajta sérülésért a használó ill. a kezelő felelős és nem a gyártó.

Csak a gépnek megfelelő fűrészlapokat (HM- Vagy CV-fűrészlapokat) szabad használni. Tilos bármilyen fajta HSS – fűrészlapnak és szétválasztó tárcsának a használata.

A rendeltetészerű alkalmazás része a biztonsági utasítások figyelembe vétele is, valamint az összeszerelési és a használati utasításban levő üzemeltetési utasítások.

A gépet kezelő és karbantartó személyeknek ezekben jártasnak és a lehetséges veszélyekkel kapcsolatban kioktatottnak muszáj lenniük.

Ezen kívül legpontosabban be kell tartani az érvényes balesetvédelmi előírásokat.

Figyelembe kell venni a munkaegészségügy és a biztonságtechnika terén fennálló balesetvédelmi szabályokat.

A gépen történő változtatások, teljesen kizárják a gyártó szavatolását, és az ebből adódó károk megtérítését.

Bizonyos fennmaradt rizikó tényezőket rendeltetészerű használat esetén sem lehet teljes mértékben kizárni. A gép konstrukciója és felépítése által a következő pontok következhetnek be:

- a fűrészlap megérintése a nem lefedett fűrészkörben.
- a forgó fűrészlapba való nyúlás (vágási sérülés)
- a munkadarabok és munkadarabrészek visszacsapódása.
- fűrészlaptörések.
- a fűrészlap hibás részeinek a kivetése.
- a szükséges zajcsökkentő fullvédő használatának mellőzésekor a hallás károsodása.

Kérjük vegye figyelembe, hogy a készülékeink rendeltetésük szerint nem az ipari, kézműipari vagy gyári bevetésre lettek konstruálva. Nem vállalunk szavatosságot, ha a készülék ipari, kézműipari vagy gyári üzemek területén valamint egyenértékű tevékenységek területén van használatban.

4. Fontos utasítások

Kérjük olvassa gondosan végig a használati utasítást és vegye figyelembe annak utasításait. Ismerkedjen meg a használati utasítás alapján a készülékkel, a helyes használatával, valamint a biztonsági utasításokkal.



Biztonsági utasítások

- Figyelmeztetés: Ha elektromos szerszámok vannak használatban, a tűzveszély, az áramütés és a személyi sérülések rizikójának a kizárása szempontjából, be kell tartani az alapvető biztonsági intézkedéseket.
- Vegye figyelembe mind ezeket az utasításokat mielőtt és mialatt a fűrészrel dolgozik.
- Őrizze jól meg ezeket a biztonsági utasításokat.
- Óvja magát az áramütéstől! Kerülje el a földelt részekkel való testi érintkezést.
- A nem használt készülékeket száraz, lezárt teremben és a gyerekek részére nem elérhető helyen kell tartani.
- Tartsa a szerszámait élesen és tisztán, hogy jobban és biztonságosabban tudjon dolgozni.
- Ellenőrizze le rendszeresen az elektromos szerszám kábelját és sérülés esetén cseréltesse ki azt egy elismert szakember által.
- Ellenőrizze le a hosszabító kábelt rendszeresen és sérülés esetén cserélje ki.
- A szabadban csakis arra engedélyezett és

H

megfelelően megjelölt hosszabbítókábelt használni.

- Ugyeljen arra, amit csinál. Fogjon okosan a munkához. Ne használja a szerszámot, ha fáradt.
- Ne használjon olyan elektromos szerszámokat ahol a kapcsolót nem lehet be- és kikapcsolni.
- Figyelmeztetés! Más betéti szerszámok és más kellékek használata sérülési veszélyt jelenthet az Ön számára.
- Mindenféle beállítási és karbantartási munkálatnál húzza ki a hálózati csatlakozót.
- Adja tovább a gépen dolgozó minden személynek a biztonsági utasításokat.
- Vigyázat! A forgó fűrészlap által fennáll a kezek és ujjak megsértésének a veszélye.
- A gép, feszültségés utáni újraindulás ellen, egy biztonsági kapcsolóval (7) van felszerelve.
- A használatba vétel előtt ellenőrizze le, hogy a gép típus tábláján levő feszültség a hálózati feszültséggel megegyezik - e.
- Ha hosszabító kábelre lenne szüksége, akkor győződjön meg arról, hogy annak az átmérője a fűrész áramfelvételének elegendő. Kábelátmérő legalább 1,5 mm², 20 m kábeltől 2,5 mm².
- Kábelhordót csak letekert állapotban használjon.
- Vizsgálja meg a hálózatra csatlakozó vezetékét. Ne használjon hibás vagy károsult csatlakozóvezetéseket.
- Ne használja fel a kábelt a csatlakozó dugó kihúzására a dugaszoló aljzataból. Óvja a kábelt hőségtől, olajtól és éles szélektől.
- Ne tegye ki a fűrész esőnek, és ne használja a gépet nedves vagy vizes környezetben.
- Gondoskodjon jó megvilágításról.
- Ne használja a fűrész gyúlékony folyadékok vagy gázok közelében.
- Viseljen megfelelő munkaruhát! A forgó fűrészlap bekaphatja a bő ruhát vagy az ékszert.
- A szabadban levő munkálatoknál nem csúszós lábbeli használata ajánlatos.
- Hosszú hajnál viseljen hajhálót.
- Kerülje el az abnormális testtartást
- A kezelő személynek legalább 16 évesnek kell lennie.
- Tartsa a hálózatra kapcsolt géptől a gyerekeket távol.
- Tartsa a munkahelyet fahulladékok és szanaszét heverő részeketől szabadon.
- Rendtelenség a munkakörbe balesetet idézhet elő.
- Ne engedje másoknak, különösen gyerekeknek, a szerszámot vagy a hálózati kábelt megérinteni. Tartsa őket a munkahelytől távol.
- A gépen dolgozó személyek figyelmét nem szabad elterelni.
- Vegye figyelembe a motor és a fűrészlap forgási

irányát. Csak olyan fűrészlapokat használni, amelyeknek a legmagasabb engedélyezett sebessége nem kisebb mint a körfűrész maximális orsósebessége valamint a vágásra szánt munkadarabé.

- A fűrészlapokat (4) semmi esetre sem szabad a meghajtás kikapcsolása után, oldali ellennyomás által lefékezni.
- Csakis jól élesített, repedés mentes és nem deformált fűrészlapokat (4) szereljen fel.
- Ne használjon erősen ötvöztött gyorsacébból (HSS acél) készült körfűrészlapokat (4).
- Csak a gyártó által ajánlott, az EN 847-1 megfelelő fűrészlapokat használni, azzal a figyelmeztető utasítással, hogy a fűrészlap cseréjénél ügyelni kell arra, hogy a vágási szélesség ne legyen kisebb és a fűrészlap törzslap vastagsága ne legyen nagyobb a hasítóék vastagságától.
- Hibás fűrészlapokat (4) azonnal ki kell cserélni.
- Ne használjon ebben a használati utasításban megadott, jellemző adatoknak nem megfelelő fűrészlapokat.
- A gépen levő biztonsági berendezéseket nem szabad leszerelni vagy hasznavehetetlenné tenni.
- Kicsérélni az elhasznált asztalbetétet.
- A munkaállás mindig a fűrészlaptól oldalra legyen.
- Ne terhelje a gépet annyira, hogy az leálljon.
- Ügyeljen arra, hogy a fűrészlap fogaskoszorúja ne kapja és hajtja el a levágott fadarabokat.
- A laza töredékeket, forgácsot vagy a beszorult fereszeket sohasem szabad a forgó fűrészlappal eltávolítani.
- Az üzemzavarok elhárításánál vagy a beszorult fadarabok eltávolításánál kapcsolja ki a gépet. - Kihúzni a hálózati csatlakozót -
- Kiegyengetett fűrész hézag esetén, cserélje ki az asztalbetétet. - Kihúzni a hálózati csatlakozót -
- Az átszereléseket vagy beállításokat, méréseket és tisztítási munkálatokat csak kikapcsolt motornál elvégezni. - Kihúzni a hálózati csatlakozót -
- Bekapcsolás előtt ellenőrizze le, hogy a kulcsok és a beállító szerszámok el vannak-e távolítva.
- A munkahely elhagyásakor kapcsolja ki a motort és húzza ki a hálózati csatlakozót.
- A lezárt javítás és karbantartási munka után azonnal újra fel kell szerelni minden védő és biztonsági berendezést.
- Be kell tartani a gyártó biztonsági-, munka- és karbantartási utasításait, valamint a technikai adatokban megadott méreteket.
- Figyelembe kell venni a megfelelő balesetvédelmi előírásokat és az egyéb, általában elismert technikai biztonsági szabályokat.
- A szakmai egyesület jegyzőfüzetét figyelembe venni (VBG 7).

H

- A körfűrész egy 400 V-os, 16 A-os biztosítékkal ellátott, dugaszoló aljzatra kell rákapcsolni.
- Ne használjon túl gyenge teljesítményű gépeket nehéz munkákra.
- Ne használja fel olyan célokra a kábelt, amelyekre ez nincs előírva!
- Gondoskodjon biztos állásról, és tartsa mindenkor az egyensúlyt.
- Ellenőrizze le a szerszámot esetleges sérülésekre!
- A szerszám további használata előtt a védő berendezéseket vagy enyhén sérült részeket meg kell gondosan vizsgálni azok hibátlan és meghatározásuknak megfelelő működésükre.
- Vizsgálja meg, hogy a mozgó részek működése kifogástalan, és hogy nem szorulnak vagy részeik nincsenek károsulva. Minden résznek helyesen fel kell szerelve lennie és minden feltételt teljesíteni, azért hogy a készülék kifogástalan működése biztosítva legyen.
- Károsult biztonsági berendezéseket és részeket szakszerűen egy elismert szakműhely által kell megjavíttatni vagy kicseréltetni, ha a használati utasításban nincs más megadva.
- A károsult kapcsolókat egy vevőszolgálati műhely által kell kicseréltetni.
- Ez az elektromos szerszám megfelel a rávonatkozó biztonsági határozatoknak. Javításokat csak egy villamosági szakember által szabad elvégeztetni, originális pótalkatrészeket felhasználásával; különben a kezelő részére balesetek történhetnek.
- Ha szükséges, akkor egy megfelelő személyi védőfelszerelést hordani. Ez a következőket tartalmazhatná:
 - zajcsökkentő fülvédőnek a viselése a nagyothallás rizikójának az elkerülése érdekében;
 - légszűrőszervetvédő viselése a veszélyes por belélegzési rizikójának az elkerülése érdekében
 - fűrészlapokkal és durva munkadarabokkal történő bánásnál kesztyűket hordani. A fűrészlapokat amikor csak lehetséges egy tárolóban kell hordani.
- A kezelő személynek informálva kell lennie a zajkockázást befolyásoló feltételekkel kapcsolatban (mint például fűrészlapok, amelyek a zajkifejlesztés csökkentésére lettek konstruálva, a fűrészlap és a gép ápolása).
- A gépben levő hibákat, beleértve a védőberendezéseket és a fűrészlapot is, azonnal a felfedezésük után jelenteni kell a biztonságért felelős személynek.
- A gép szállításánál csak a szállítási berendezést használni és ne használja sohasem a kezelésre és szállításra a védőberendezéseket.
- Minden kezelő személynek megfelelően ki kell oktatva lennie a gép használatával, beállításával

- és kezelésével kapcsolatban.
- Ne fűrészelj olyan vágási javakat, amelyek idegen testeket mint például drótokat, kábeleket vagy zsinorokat tartalmaznak.
- Csak éles fűrészlapokat használni.



Figyelem
Sérülés veszélye!
Ne nyúljon a fűrészlapba.



Szemvédőt hordani.



Zajcsökkentő fülvédőt hordani.



Porvédőt hordani.

Zajkibocsátási értékek

	Üzem
Hangnyomásérték L_{pA}	100 dB
Hangtelyesítményérték L_{WA}	115 dB

A megadott értékek, emissziós értékek, és ezért nem muszáj egyben biztos munkahelyi értékeket is jelenteniük. Habár az emissziós- és imisszió szint között egy korreláció áll fenn, mégsem lehet ebből biztonsággal levezetni, hogy kiegészítő óvintézkedésekre szükség van-e vagy nem. A tényezők, amelyek a munkahelyen jelenleg uralkodó imissziószintet befolyásolhatják, a behatás időtartamát, a munkaterem sajátosságát, más zajforrásokat stb., mint például a gépek számát és más szomszédos lefolyásokat tartalmazzák. Ugyanúgy variálhatnak országról országra a megbízható munkahelyi értékek. De ez az információ a használatnak a veszélyeztetés és a rizikó jobb felbecsülését kell hogy lehetővé tegye.

H**5. Technikai adatok**

Váltakozóáramú motor:	400 V 3 – 50Hz
Teljesítmény P:	4000 W S1
Teljesítmény P:	4500 W S6 20%
Védelmi rendszer:	IP 54
Üresjárat fordulatszám n ₀ :	1440 perc ⁻¹
Fűrészlap:	Ø 700 x Ø 30 x 3,5 mm
A fogak száma:	64
Vágásteljesítmény max. (forgatóvágás):	270 mm
Vágásteljesítmény min.:	25 mm
Vágásjávahossz max.:	1000 mm
Vágásjávahossz max.:	300 mm
Tömeg:	94 kg

Üzem mód S6 20%: Folyamatos üzem megszakításos megterheléssel (játéktartam 10 perc). Annak érdekében, hogy az engedélyezett felül ne melegegjen fel a motor a játéktartam 20%-át a megadott névleges teljesítménnyel szabad üzemeltetni és utána a játéktartam 80%-át megterhelés nélkül kell továbbfuttatni.

6. Üzembevétel előtt

- **Ennek a használati utasításnak, az összes biztonsági utasítással való előzőleges tudomásulvétele nélkül tiltott a gép beüzemeltetése! Ha nem tapasztalt az ilyen fajta gépek bánásmódjával, akkor ki kell hogy kérje egy szakértő személy segítségét.**
- Kicsomagolni a fűrész és felülvizsgálni esetleges szállítási sérülésekre.
- A gép üzemeltetése csak szabadban engedélyezett. A gépnek feszesen kell egy vízszintes, sík talajon állnia és a géplábban levő rögzítőlyukak (13) által a talajon lerögzítve lennie. A gép környékén evő talajnak hulladékmentesnek, síkos helyek és buktatócsapda mentesnek kell lennie.
- Minden burkolatnak és biztonsági berendezésnek rendeltetészerűen fell kell szerelve lennie és a fűrészlapnak szabadon kell tudni futni.
- Az egész gépet és minden kábelt le kell esetleges szállítási károokra ellenőrizni.
- Leellenőrizni a fűrészlapot feszes ülésére, szennyeződésre, megrongálódásokra és élességre. Tompa fűrészlapokat utánkösörölni vagy kicserélni.
- Leellenőrizni minden csavarkötést feszes ülésükre.
- Ékbetéteket (18) leellenőrizni elkopásra és adott esetben kicserélni.
- Az adagolóbillenőnek (6) a rugó (10) által

önnállóan vissza kell térnie a kiindulóhelyzetbe.

- Ellenőrizze le a gépet az esetleg bennelevő idegentestekre, amelyek ki lehetnének hajtva.
- Az ármaforrásnak egy 30mA hibaáram FI-kapcsolóval kell lebiztosítva lennie.
- Győződjön meg a gép rákapcsolása előtt arról, hogy a típus táblán megadott adatok megegyeznek a hálózati adatokkal.
- **Fontos:** Ügyelni kell a motor (1) forgási irányára. Ehhez a motort röviden be majd ismét kikapcsolni. A bal oldalról nézve a fűrészlapnak az óramutató forgási irányába kell forognia. (lásd a forgásiány nyilat a fűrészlapon) Ha nem ez lenne az eset, akkor a fázisváltó segítségével a csatlakozódugason korrigálni kell a forgási irányt. Ehhez a csavarhúzóval a fázisváltót (15) a csatlakozódugaszban 180°-ban elfordítani. Figyelem (lásd a 4-es ábrát)
- **Figyelem:** Az üzem ideje alatt a többi személynél okvetlenül elegendő távolságra kell lenniük a fűrészről!
- Ne engedélyezett több fadarabot vagy köteget egyidejűleg fűrészelní – sérülés veszélye! Meghajlított fadarabokat úgy kell az adagolóbillenőbe fektetni, hogy a kifelé hajló része a fűrészlap felé mutson.
- A fűrészjához levő adagolóbillenő (6) egy ellenkampóval (19) van felszerelve, amely megakadályozza a vágójav elfordulását.
- Mielőtt üzemeltetné a be-/ kikapcsolót (7), bizonyosodjon meg arról, hogy a fűrészlap (4) helyesen fel van szerelve és a mozgatható részek könnyű járathatók.
- A fűrész üzemeltetése előtt át kell építeni a szállítástervezést. Ehhez eltávolítani a csavarokat (14) és a szállítástervezőt (11) addig a fűrész külső oldal felé dönteni amíg a lyuk (a) a csavarmentet felet nincs majd a csavarral (14) feszesre csavarozni. A szállítástervező kampó most támaszlábként szolgál (3-as ábra), amely megakadályozza az adagolóbillenő eldőlését, a fűrészjávval a külső oldal felé!

7. Kezelés / üzem**7.1 Fűrészelní (ábrák 5,7)**

- Rátenni a fűrészjávát az adagolóbillenőre.
- A zöld (16) taszter nyomása által be lehet kapcsolni a fűrész. Várni míg a teljes fordulatszám el nem lett érve.
- A billenőt mind a két kézzel megfogni a fogantyún (8) és a fűrészlaphoz (4) vezetni.
- A billenő nyomása által lesz a fűrészlapvédő (3) által a fűrészlap szabadra bocsátva.
- Az adagolóbillenőt csak olyan erősen nyomni,

hogy ne csökkenjen le a motorfordulatszám.

- Az elvégzett vágás után a bilent ismét **teljesen** a kiindulól helyzetbe vissza tenni.
- Eltávolítani a lefűrészelt vágásjavát a billenőből.
- A fűrész újból kikapcsolásához, meg kell nyomni a piros „0” taszert (17). **Figyelem: A fékezési folyamat ideje alatt nem szabad a gépet sohasem újból bekapcsolni!**
- **Utastítás:** Ha a fűrészelési javat nem lehet vágással teljesen átfűrészelni, akkor meg kell fordítani a fűrészelési javat (fordítovágás). Ehhez az adagolóbillenőt visszavinni a kiindulól helyzetbe, a fűrészjavát a vágás mentén elfordítani és a vágást újból elvégezni.
- **Fontos:** Ha a fűrészlap (4) max. 10 másodperc után nem jön nyugalmi helyzetbe, akkor egy engedélyezett elektromossági szakerő által le kell ellenőriztetni a kapcsolót és adott esetben kicseréltetni.
- Közvetlenül a munka befejezése után kihúzni a hálózati csatlakozót! Ne hagyja **sohasem** a gépet, anélkül hogy kihúzná a hálózati csatlakozót és anélkül hogy biztosítaná a gépet jogosulatlan használat ellen!

7.2. A fűrészlap kicserélése (ábrák 8 –től - 14-ig)

Figyelem: Kihúzni a hálózati csatlakozót!

Csere előtt hagyni a fűrészlapot lehűlni!

Ne használjon a fűrészlap tisztításához gyullékony folyadékokat.

A fűrészlapokkal való dolgozásnál mindig munkakesztyűket hordani. Sérülés veszélye!

- Távolítsa el a burkolópléhn (21) levő csavart (20) és hajtse le a burkolópléht.
- Eltávolítani a visszahozórugó (10) vezetőnyélének a hátulsó végén a saszegyet (22) és a korongot (23) és az egész adagolóbillentőt (6) lehajtani és a talajra fektetni.
- Bedugni a reteszelőcsapszeget (24) a feszesen álló fűrészlapvédőn (2) a karimától (25) távol levő lyukba (34) és leellenőrizni, hogy a fűrészlap (4) arretálva van e. A reteszelőcsapszeget (24) komplett át kell dugni a feszesen álló fűrészlapvédőn (2) és a másik oldalon láthatónak kell lennie.
- Az óra járásával ellenkező irányba megereszteni a karimacsavart (26).
- Levenni a karimacsavart (26) és a külsőkarimát (25) a fűrészengelyről (27).
- Most le lehet venni a fűrészlapot (4) a fűrészengelyről (27). Ennél ügyelni arra, hogy ne vesszen el a hornyos rugó (28).
- A felszerelés előtt gondosan megtisztítani a fűrészlapot (4), belső karimát (29), a külső karimát (25) és a karimacsavart (26)!

- Az új fűrészlapot az ellenkező sorrendben ismét felszerelni és a karimacsavart (26) feszesen meghúzni. **Fontos:** Ne húzza meg ütések által a karimacsavart a szerszámra (33) és ne használjon szerszámmeghosszabbítókat! Ügyeljen a hornyos rugó (28) helyes felszerelésére és a fűrészlap (4) helyes forgási irányára!
- **Figyelem: Távolítsa ismét el a feszesen álló fűrészlapvédőből (2) a fűrészlapcseréhez levő reteszelőcsapszeget (24) a lyukból (34) és dugja a csapszeget a gép keretében arra előrelátott befogadóba (31) (14-es ábra).**
- Újból felhajtani az adagolóbillenőt (6), ismét bevezetni a visszahozórugó (10) vezetőnyélét a befogadóba (30). Azután ismét feldugni a korongot (23) a vezetőnyélre és a saszeggel (22) biztosítani.
- **Figyelem:** A szerszámnak (33) ismét le kell húzva lennie a karimás csavarról! A fűrészlapcseréhez való szerszámot (33) az arra előrelátott kampón (32), a gép keretén megőrizni.

7.3. Szállítás (ábrák 2,3,15)

- A futómű (9) által a fűrész egy személy tudja szállítani.
- A szállítás előtt a szállítási reteszelőnek (11) ismét fel kell szerelve lennie.
- Ehhez eltávolítani a csavarokat (14), a szállítáreteszelőt (11) a gép belső oldala felé hajtani és a csavarokat (14) ismét becsavarozni. (2-es ábra)

8. Karbantartás, tisztítás, javítás

Figyelem! Kihúzni a hálózati csatlakozót.

A szennyeződések a gépről rendszeresen el kell távolítani. Használjon ehhez egy kéziséprút vagy egy rongyot. Ellenőrizze rendszeresen le a fűrészlapot elhasználódásra. Hosszabb üzemszünet esetén enyhén be kell olajozni a fűrészlapot és visszahozórugót (6) úgymint az adagolóbillenő alátámasztóját (34).

Tompá fűrészlapokat utána kell köszörűlni. A elgyantásodott fűrészlapokat megtisztítani! Minden csavarcsatlakoztatás rendszeresen leellenőrizni feszes ülésükre. A fogantyúkat szárazon és gyanta, olaj vagy zsírszennyeződésmenyesen tartani. Ne használjon tisztításhoz maró hatású tisztítószereket. A fűrész nem védett termekben, vagy a szabadban le kell takarni egy ponyvával. Különösen a motort és a kapcsolót óvni a vízkontaktus elől.

Figyelem: Az elektromos szerszámon való javításokat csak kizárólagosan egy elektromossági szakerő által szabad elvégezteni!

H

9. Pótalkatrészek megrendelése

A pótalkatrészek megrendlésénél a következő adatokat kellene megadni:

- A készülék típusát
 - A készülék cikk-számát
 - A készülék ident- számát
 - A szükséges pótalkatrész, pótalkatrész- számát
- Aktuális árak és információk a www.isc-gmbh.info alatt találhatóak.

1. Opis uređaja (sl. 1)

- 1 Motor
- 2 Fiksni poklopac lista pile
- 3 Pokretljiv poklopac lista pile
- 4 List pile
- 5 Okvir
- 6 Klizač za vođenje drva
- 7 Kombinacija sklopka- utikač
- 8 Ručka
- 9 Šasija
- 10 Povratna opruga
- 11 Zabrava za transport/ potporna stopa
- 12 Klin zabrave

- Zahvat u list pile tijekom rada (posjekotine).
- Povratni udarac radnih komada i njihovih dijelova.
- Lomovi lista pile.
- Otkidanje nekvalitetnih dijelova listova pile od tvrdog metala.
- Oštećenje sluha u slučaju nekorištenja potrebne zaštite.
- Emisije drvene prašine opasne za zdravlje kod korištenja u zatvorenim prostorijama.

Molimo da obratite pažnju na to da naši uređaji nisu konstruirani za korištenje u komercijalne svrhe kao ni u obrtu i industriji. Ne preuzimamo jamstvo ako se uređaj koristi u obrtničkim ili industrijskim pogonima i sličnim djelatnostima.

2. Opseg isporuke

- Pregibna pila za rezanje ogrjevnog drva
- CV-list pile
- Alat za zamjenu lista pile

3. Namjenska uporaba

Pregibna pila služi za poprečno rezanje ogrjevnog drva, u dopuštenim dimenzijama (vidi tehničke podatke) u klizaču za vođenje drva koji se može zakretati prema listu pile. Ovaj uređaj namijenjen je samo za uporabu na otvorenom i da njime ruke samo jedna osoba.

Ostale osobe moraju tijekom rada biti na dovoljnom razmaku od uređaja.

Za štete ili ozljede bilo koje vrste koje bi zbog toga nastale ne jamči proizvođač nego korisnik. Smiju se koristiti samo listovi pile (HM- ili CV-listovi pile) prikladni za stroj. Nije dozvoljeno korištenje HSS-listova i reznih ploča bilo koje vrste.

Sastavni dio namjenskog korištenja čini i pridržavanje sigurnosnih napomena kao i uputa za montažu i rad navedenih u uputama za uporabu. Osobe koje upravljaju strojem i održavaju ga moraju se upoznati s tim uputama i biti upućene u moguće opasnosti. Treba se točno pridržavati dotičnih propisa o zaštiti na radu. Treba se pridržavati i ostalih pravila iz medicine rada i sigurnosno-tehničkih područja.

Promjene na stroju u potpunosti isključuju jamstvo proizvođača i iz toga proizašle štete.

Unatoč namjenskoj uporabi ne mogu se potpuno isključiti određeni faktori rizika. Uvjetovani konstrukcijom i izvedbom stroja mogu nastati sljedeći rizici:

- Dodir s listom pile u nepokrivenom području pile.

4. Važne napomene

Molimo Vas da pažljivo pročitate upute za uporabu i pridržavate se njihovih napomena. Pomoću ovih uputa za uporabu upoznajte uređaj, njegovu pravilnu uporabu kao i sigurnosne upute.



Sigurnosne upute

- Upozorenje: tijekom uporabe elektroalata treba se pridržavati osnovnih sigurnosnih mjera radi izbjegavanja rizika požara, električnog udara i tjelesnih ozljeda.
- Pridržavajte se ovih uputa prije i tijekom rada s pilom.
- Dobro sačuvajte ove sigurnosne upute.
- Zaštitite se od električnog udara!
- Izbjegavajte dodir tijela s uzemljenim dijelovima.
- Uređaje koji se ne koriste treba čuvati na suhom, zaključanom mjestu, van dohvata djece.
- Oštre alate i čistite ih kako biste njima mogli bolje i sigurnije raditi.
- Redovito kontrolirajte kabel alata, a u slučaju oštećenja neka ga zamijeni ovlaštenu stručnjak.
- Redovito kontrolirajte produžni kabel i zamijenite ga ako je oštećen.
- Na otvorenom koristite samo za to dopuštene i na odgovarajući način označene produžne kabele.
- Pazite na to što radite. Radu pristupite s razumom i oprezom. Ne koristite alat ako ste umorni.
- Ne koristite alate kod kojih se sklopka ne može uključiti i isključiti.
- Upozorenje! Korištenje drugačijeg alata i pribora može za Vas predstavljati opasnost od ozljeđivanja.
- Kod eventualnih radova podešavanja i održavanja izvucite mrežni utikač.
- Sigurnosne upute proslijedite svim osobama koje

HR

- rade sa strojem.
- Oprez! Postoji opasnost od ozljeđivanja ruku i prstiju rotirajućim listom pile.
 - Stroj je opremljen sigurnosnom sklopkom (7) za zaštitu od ponovnog ukapčanja nakon pada napona.
 - Prije puštanja u pogon provjerite odgovara li napon na tipskoj pločici uređaja mrežnom naponu.
 - Ako je potreban produžni kabel, provjerite je li njegov poprečni presjek dostatan za struju koju troši pila. Minimalni presjek 1,5 mm², od 20 m dužine kabela 2,5 mm².
 - Kolut za kabel koristite samo u odmotanom stanju.
 - Provjerite vod mrežnog priključka. Ne koristite oštećene ili priključne vodove s greškom.
 - Ne vucite kabel da biste utikač izvadili iz utičnice. Zaštitite kabel od vrućine, ulja i oštih bridova.
 - Ne izlažite pilu kiši i ne koristite stroj u vlažnoj ili mokroj okolini.
 - Osigurajte dobru rasvjetu.
 - Ne pilite u blizini zapaljivih tekućina ili plinova.
 - Nosite prikladnu zaštitnu odjeću! Ne nosite široku odjeću ili nakit jer ih može zahvatiti rotirajući list pile.
 - Prilikom radova na otvorenom preporučujemo da nosite obuću u kojoj se ne sklize.
 - Ako imate dugu kosu, stavite mrežicu za kosu.
 - Izbjegavajte nenormalne položaje tijela!
 - Korisnik mora imati najmanje 16 godina.
 - Djecu držite podalje od uređaja priključenog na mrežu.
 - Radno mjesto čistite od otpadaka drveta i uklonite dijelove drveta.
 - Nered u radnom području može uzrokovati nesreće.
 - Ne dozvolite da druge osobe, naročito djeca, diraju alat niti mrežni kabel. Neka budu podalje od radnog mjesta.
 - Osobama koje rade na stroju ne smije se odvracati pažnja.
 - Obratite pažnju na smjer okretanja motora i lista pile. Koristite samo listove pile čija maksimalna dopuštena brzina nije manja od maksimalne brzine vretena kružne pile i radnog komada koji namjeravate rezati.
 - Listovi pile (4) se ni u kojem slučaju nakon isključivanja pogona ne smiju zaustavljati bočnim pritiskanjem.
 - Montirajte samo dobro nabruse listove pile bez napuklina (4).
 - Ne koristite listove kružne pile (4) od visokolegirano brzoreznog čelika (HSS - čelik).
 - Koristite samo listove pile koje preporučuje proizvođač pila i koje odgovaraju normi EN 847
- 1, s upozorenjem da kod zamjene listova pile treba pripaziti na to da širina reza ne bude manja, a osnovna debljina lista pile da ne bude veća od debljine klina za cijepanje.
- Neispravne listove pile (4) morate odmah zamijeniti.
 - Ne koristite listove pile koji ne odgovaraju karakterističnim podacima navedenim u ovim uputama za uporabu.
 - Sigurnosni uređaji na stroju ne smiju se demontirati ili učiniti neupotrebljivima.
 - Zamijenite istrošeni umetak za stol.
 - Radni položaj nalazi se uvijek bočno od lista pile.
 - Ne preopterećujte stroj da ne bi došlo do njegovog zaustavljanja.
 - Pripazite na to da ozubljeni vijenac lista pile ne zahvati odrezane komade drveta i odbaci ih.
 - Nikada ne uklanjajte ivericu, piljevinu ili prilijepljene komade drveta dok list pile radi.
 - Da biste uklonili smetnju ili prilijepljene komadiće drveta, isključite stroj. - Izvadite mrežni utikač - U slučaju oštećenja procjepa za prolaz pile, zamijenite umetak za stol. - Izvadite mrežni utikač
 - Preinake kao i radove podešavanja, mjerenja ili čišćenja obavljajte samo kad je motor isključen. - Izvucite mrežni utikač.
 - Prije uključivanja provjerite jesu li uklonjeni ključevi i alati za podešavanje.
 - Kad napuštate radno mjesto, isključite motor i izvadite mrežni utikač.
 - Svi zaštitni i sigurnosni uređaji moraju se nakon završenih popravaka ili održavanja odmah ponovno montirati.
 - Pridržavajte se proizvođačevih sigurnosnih uputa, uputa za rad i održavanje, kao i mjera navedenih u tehničkim podacima.
 - Pridržavajte se relevantnih propisa za sprečavanje nesreća pri radu i posebnih, opće priznatih sigurnosno-tehničkih pravila.
 - Pridržavajte se Službenog lista strukovnog udruženja (VBG 7j).
 - Kružna pila mora se priključiti na utičnicu od 400 V s osiguranjem od 16 A.
 - Za teške radove ne koristite strojeve male snage.
 - Ne koristite kabel za namjene za koje nije predviđen.
 - Pobrinite se za stabilnost i u svakom trenutku držite ravnotežu.
 - Provjerite postoje li na alatu eventualna oštećenja!
 - Prije daljnje uporabe alata mora se pažljivo provjeriti funkcioniraju li zaštitne naprave ili neznatno oštećeni dijelovi besprijekorno i namjenski.
 - Provjerite funkcioniraju li pokretni dijelovi propisno i da li zapinju, odnosno jesu li oštećeni.

Da biste zajamčili bespriječan rad alata, sve dijelove morate točno montirati i ispuniti sve uvjete za rad alata.

- Oštećene zaštitne naprave i dijelove mora popraviti ili zamijeniti stručni i ovlašten servis, osim ako u uputama za uporabu nije drukčije navedeno.
- Oštećenu sklopku neka zamijeni servisna služba.
- Ovaj alat odgovara dotičnim sigurnosnim odredbama. Popravke smije izvršiti samo električar s time da koristi originalne rezervne dijelove; u suprotnom može doći do nesreće po korisnika.
- U slučaju potrebe, nosite prikladnu osobnu zaštitnu opremu. Ona obuhvaća:
 - zaštitu za sluh da biste spriječili rizik od nastanka naglušnosti;
 - zaštitnu masku za usta da bi se izbjegao rizik udisanja opasne prašine.
 - Kod rukovanja listovima pile i hrapavim materijalima nosite zaštitne rukavice. Listovi pile moraju se uvijek nositi u praktičnoj i za to namijenjenoj kutiji.
- Korisnik se mora informirati o uvjetima koji uzrokuju buku (npr. listovi pile koji su konstruirani u svrhu smanjenja emisije buke, njega listova pile i stroja).
- Čim se otkriju greške na stroju, uključujući i zaštitne naprave i list pile, treba ih javiti osobi odgovornoj za sigurnost.
- Kod transportiranja stroja koristite samo za to namijenjene naprave, a za rukovanje i transport nikad ne koristite zaštitne naprave.
- Svi korisnici moraju biti prikladno školovani za primjenu, podešavanje i rukovanje strojem.
- Ne režite drvo u kojem se nalaze strana tijela, npr. žice, kabel ili uže.
- Koristite samo oštre listove pile.



Pažnja
Opasnost od ozljeda!
Ne zahvaćati u list pile kad radi.



Nositi zaštitu za oči



Nositi zaštitu za usne



Nositi masku za zaštitu od prašine

Vrijednosti emisije buke

	praznom hodu
Razina zvučnog tlaka L_{pA}	100 dB
Razina buke L_{WA}	115 dB

Navedene vrijednosti su vrijednosti emisije i zbog toga ne moraju istovremeno predstavljati i sigurnosne vrijednosti na radnom mjestu. Iako postoji korelacija između razina emisije i imisije, iz toga se ne može pouzdano zaključiti jesu li potrebne dodatne mjere zaštite ili ne. Faktori koji mogu utjecati na razinu postojeće imisije na radnom mjestu obuhvaćaju vrijeme djelovanja, specifičnost radnog prostora, ostale izvore buke itd., npr. broj strojeva i druge susjedne procese. Pouzdane vrijednosti na radnom mjestu isto tako mogu varirati od države do države. Ova informacija treba poslužiti korisniku za bolju procjenu opasnosti i rizika.

5. Tehnički podaci

Izmjenični motor:	400 V 3~ 50 Hz
Snaga P:	4000 W S1
Snaga P:	4500 W S6 20 %
Vrsta zaštite:	IP 54
Broj okretaja praznog hoda n_0 :	1440 min ⁻¹
List pile:	Ø 700 x Ø 30 x 3,5 mm
Broj zubaca:	64
Učin rezanja maks. (obrnuti rez):	270 mm
Učin rezanja min.:	25 mm
Dužina drva za rezanje maks.:	1000 mm
Dužina drva za rezanje min.:	300 mm
Težina:	94 kg

Vrsta pogona S6 20 %: neprestani pogon s promjenljivim opterećenjem (trajanje ciklusa 10 min). Da se motor ne bi nedopušteno zagrijao, smije se pogoniti do 20 % trajanja ciklusa s navedenom nazivnom snagom i na kraju mora nastaviti raditi sa 80 % trajanja ciklusa bez opterećenja.

6. Prije puštanja u rad

- **Zabranjeno je puštanje stroja u pogon, a da nisu pročitane i usvojene ove upute za uporabu zajedno sa svim sigurnosnim napomenama! Ako nemate iskustvo u rukovanju s dotičnim strojem, potražite pomoć stručne osobe.**
- Raspakirajte pilu i provjerite oštećenja koja bi

HR

- eventualno nastala prilikom transporta.
- Rad stroja dopušten je samo na otvorenom. Stroj mora stajati na vodoravnom i ravnom tlu i biti usidren za podlogu putem rupa za pričvršćivanje (13) u postolju stroja. Tlo u okolini stroja mora biti očišćeno od otpadaka, bez glatkih mjesta i mogućnosti spoticanja.
- Svi poklopci i sigurnosne naprave moraju biti propisno montirani, a list pile mora biti slobodno pokretljiv.
- Provjerite ima li na stroju i svim kabelima eventualnih oštećenja nastalih prilikom transporta
- Provjerite stabilnost lista pile, njegovu zapriježnost, oštećenja i oštrinu. Tupe listove pile nabrusite ili zamijenite.
- Provjerite pričvršćenost svih vijčanih spojeva.
- Provjerite istrošenost umetaka za procjep (18) i eventualno ih zamijenite.
- Klizač za vođenje drva (6) mora se samostalno vratiti kroz oprugu (10) u svoj početni položaj.
- Provjerite eventualna strana tijela u stroju koja se mogu izbaci.
- Izvor struje mora se osigurati FI-sklopkom s isklonkom strujom kvara od 30mA.
- Prije priključenja stroja provjerite odgovaraju li podaci na tipskoj pločici podacima o mreži.
- **Važno:** mora se obratiti pažnja na smjer okretanja motora (1). U tu svrhu uključite i isključite motor. List pile mora se okretati s lijeve strane u smjeru kazaljke na satu. (vidi strelicu smjera vrtnje na listu pile) Ako to nije slučaj, pomoću faznog preklopnika na priključnom utikaču mora se korigirati smjer vrtnje. U tu svrhu izvlačem okrenite fazni preklopnik (15) u priključnom utikaču za 180°. Pažnja (vidi sl. 4)
- **Pažnja:** tijekom rada ostale osobe moraju obavezno biti na dovoljnom razmaku od pile!
- Nije dopušteno istovremeno rezati više komada drva ili svežnjeve –opasnost od ozljeđivanja! Savinute komade drva stavite u klizač tako da strana savinuta prema van bude okrenuta u smjeru lista pile.
- Klizač za dovod drva (6) treba imati kuku (19) koja sprečava okretanje drva.
- Prije nego aktivirate sklopku za uključivanje/isključivanje (7) provjerite je li list pile (4) pravilno montiran i jesu li pokretni dijelovi lako pokretljivi.
- Prije rada pile mora se deblokirati zabrava za transport. U tu svrhu uklonite vijak (14) a zabravu za transport (11) zakrenite prema vanjskoj strani pile tako da rupa (a) bude iznad navoja vijka i pritegnite vijak (14). Kuka zabrave za transport sad služi kao potporna stopa (sl. 3) koja sprečava prevrtanje klizača s drvom na vanjsku stranu!

7. Rukovanje/pogon**7.1 Rezanje (sl. 5, 7)**

- Drvo položite u klizač za dovodjenje.
- Pila se može uključiti pritiskom na zelenu tipku (16). Pričekajte da se postigne puni broj okretaja.
- Klizač zahvatite objema rukama za ručku (8) i vodite prema listu pile (4).
- Pritiskom klizača oslobadja se list pile (3).
- Klizač za vođenje drva pritisćite toliko da se ne smanji broj okretaja motora.
- Nakon provedenog koraka klizač potpuno vratite u početni položaj.
- Odrezani komad drva uklonite iz klizača.
- Da biste pilu isključili, morate pritisnuti crvenu tipku „0“ (17). **Pažnja: tijekom postupka kočenja stroj se nikad ne smije ponovno uključiti!**
- **Napomena:** ako se drvo više ne može potpuno prorezati u jednom koraku, morate okrenuti drvo (obrnuti rez). U tu svrhu klizač dovedite u početni položaj, okrenite drvo duž reza i ponovno režite.
- **Važno:** ne zaustavi li se list pile (4) nakon maks. 10 sekundi, ovlaštenu električara mora provjeriti sklopku i eventualno je zamijeniti.
- Nakon završetka rada obavezno izvucite mrežni utikač! Nikad ne napuštajte stroj a da ne izvučete mrežni utikač i ne osigurate stroj od neovlaštenog korištenja!

7.2. Zamjena lista pile (sl. 8-14)**Pažnja: Izvucite mrežni utikač!****Prije zamjene, ostavite list pile da se ohladi!****Za čišćenje lista pile ne koristite zapaljive tekućine.****Kod rukovanja listovima pile uvijek nosite zaštitne rukavice. Opasnost od ozljeđivanja!**

- Uklonite sigurnosni vijak (20) s pokrovnog lima (21) i preklomite lim prema dolje.
- Uklonite rascjepku (22) i pločicu (23) na stražnjem kraju cijevi za vođenje povratne opruge (10) i cijeli klizač za vođenje drva (6) preklomite nadolje i položite na pod.
- Klin za blokadu (24) iz rupe (34) s koje je uklonjena prirubnica (25) utaknite u fiksnu zaštitu lista pile (2) i provjerite je li list pile (4) aretiran. Klin za blokadu (24) mora se u cijelosti utaknuti u fiksnu zaštitu za list pile (2) i biti vidljiv na drugoj strani.
- Vijak prirubnice (26) okrećite u suprotnom smjeru od kazaljke na satu.
- Skinite vijak prirubnice (26) i vanjsku prirubnicu (25) s osovine pile (27).
- Sad se može skinuti list pile (4) s osovine (27). Pritom obratite pažnju na to da ne ispadne opruga iz utora (28).

- Prije montaže temeljito očistite list pile (4), unutrašnju prirubnicu (29), vanjsku prirubnicu (25) i vijak prirubnice (26)!
- Novi list pile ponovno montirajte obrnutim redoslijedom i pritegnite vijak prirubnice (26).
Važno: vijak prirubnice ne pritežite udarcima po alatu (33) i ne koristite produženja za alat! Obratite pažnju na pravilnu montažu opruge u utoru (28) i pravilan smjer vrtnje lista pile (4)!
- **Pažnja: ponovno uklonite klin za blokadu (24) kod zamjene lista pile iz rupe (34) u fiksnoj zaštitni lista pile (2) i utaknite klin u za to predviđen prihvatnik (31) u okviru stroja (sl. 14)**
- Klizač za vođenje drva (6) ponovno preklomite prema gore, cijev za vođenje povratne opruge (10) ponovno provedite kroz prihvatnik (30). Zatim ponovno stavite ploču (23) na cijev za vođenje i osigurajte rascjepkom (22).
- **Pažnja:** alat (33) mora opet biti izvaden iz vijka prirubnice! Alat (33) za zamjenu lista pile čuvajte na za to predviđenoj kuki (32) na okviru stroja.

7.3. Transport (sl. 2, 3, 15)

Pomoću šasije (9) pilu može transportirati jedna osoba.

Prije transporta mora se ponovno montirati zabrava za transport (11).

U tu svrhu uklonite vijak (14), zabravu za transport (11) preklomite prema unutrašnjoj strani stroja i ponovno uvrnite vijak (14). (sl. 2)

8. Održavanje, čišćenje, popravak

Pažnja! Izvucite mrežni utikač.

Redovito čistite stroj od nečistoća. Za to koristite metlicu ili krpu. Provjerite eventualnu istrošenost lista pile. List pile i povratna opruga (6) kao i ležaj (34) klizača za vođenje drva moraju se kod dužeg mirovanja uređaja podmazati uljem.

Tupe listove pile morate nabrusiti. Očistite naslage smole s listova pile!

Redovito kontrolirajte pričvršćenost svih vijčanih spojeva.

Ručke moraju biti suhe i očišćene od smole, ulja ili masti. Za čišćenje ne koristite sredstva koja nagrízaju.

U nezaštićenim prostorijama ili na otvorenom pila mora biti prekrivena ceradom. Motor i sklopku naročito zaštitite od kontakta s vodom.

Pažnja: Popravke na elektroalatima smije isključivo provoditi samo električar!

9. Naručivanje rezervnih dijelova

Prilikom naručivanja rezervnih dijelova su potrebni slijedeći podaci:

- Tip uređaja
- Broj artikla uređaja
- Ident. broj uređaja
- Broj potrebnog rezervnog dijela

Aktualne cijene i informacije potražite na web-adresi www.isc-gmbh.info

CZ**1. Popis přístroje (obr. 1)**

- 1 Motor
- 2 Ochrana pilového kotouče pevná
- 3 Ochrana pilového kotouče pohyblivá
- 4 Pilový kotouč
- 5 Rám
- 6 Podávací kolébka
- 7 Kombinace vypínač zástrčka
- 8 Rukojeť
- 9 Podvozek
- 10 Vratná pružina
- 11 Dopravní pojistka / podpěrná noha
- 12 Pojistný čep

2. Rozsah dodávky

- Kolébková pila na palivové dříví
- CV pilový kotouč
- Nářadí na výměnu pilového kotouče

3. Použití podle účelu určení

Kolébková pila na palivové dříví je určena k příčnému řezání palivového dříví o přípustných rozměrech (viz technická data) v podávací kolébce, kterou lze sklopit směrem k pilovému kotouči. Tento stroj je určen pouze pro venkovní použití a pro obsluhu pouze jednou osobou. Další osoby musí během provozu udržovat od stroje dostatečnou vzdálenost.

Stroj smí být používán pouze podle účelu svého určení.

Každé další toto překračující použití neodpovídá účelu určení. Za z toho vyplývající škody a zranění ručí provozovatel/obsluha a ne výrobce. Používat se smí pouze pro stroj vhodné pilové kotouče (tvrdokov nebo CV). Použití pilových kotoučů z vysoce výkonné rychlořezné oceli (HSS) a dělicích kotoučů všech druhů je zakázáno.

Součástí použití podle účelu určení je také dbát bezpečnostních pokynů, tak jako návodu k montáži a provozních pokynů v návodu k použití.

Osoby, které stroj obsluhují a udržují, musí být s tímto seznámeny a být poučeny o možných nebezpečích.

Kromě toho musí být co nejpřísněji dodržovány platné bezpečnostní předpisy.

Dále je třeba dodržovat ostatní všeobecná pravidla v pracovních a bezpečnostních technických oblastech.

Změny na stroji zcela vylučují ručení výrobce a z toho vzniklé škody.

62

I přes použití podle účelu určení nelze zcela vyloučit určité rizikové faktory. Podmíněno konstrukcí a uspořádáním stroje se mohou vyskytnout následující rizika:

- Dotyk pilového kotouče v nezakryté oblasti řezání.
- Zásah do běžícího pilového kotouče (řezné úrazy).
- Zpětné vrhání obrobků a části obrobků.
- Zlomení pilových kotoučů.
- Vymrštění chybých částí ze slinutých karbidů z pilového kotouče.
- Poškození sluchu při nepoužívání ochrany sluchu.
- Zdraví škodlivé emise dřevěných prachů při použití v uzavřených prostorech.

Dbejte prosím na to, že naše přístroje nebyly podle svého účelu určení konstruovány pro živnostenské, řemeslnické nebo průmyslové použití. Nepřebíráme žádné ručení, pokud je přístroj používán v živnostenských, řemeslných nebo průmyslových podnicích a při srovnatelných činnostech.

4. Důležité pokyny

Prosím přečtěte si pečlivě návod k použití a dbejte jeho pokynů. Na základě tohoto návodu k použití se seznámte s přístrojem, jeho správným použitím a také s bezpečnostními pokyny.

**Bezpečnostní pokyny**

- Varování: Při používání přístrojů musí být dodržována určitá bezpečnostní opatření, aby se zabránilo riziku požáru, úderu elektrickým proudem a zraněním osob.
- Všechny tyto pokyny dodržujte před a během práce s pilou.
- Dobře si tyto bezpečnostní pokyny uložte.
- Chraňte se před úderem elektrickým proudem! Vyhýbejte se tělesnému kontaktu s uzemněnými částmi.
- Nepoužívané nářadí by mělo být uloženo na suchém, uzamčeném místě a mimo dosah dětí.
- Udržujte nářadí stále čisté a ostré, abyste mohli lépe a bezpečněji pracovat.
- Pravidelně kontrolujte napájecí kabel elektrického nářadí a v případě poškození jej nechte obnovit schváleným odborníkem.
- Pravidelně kontrolujte prodlužovací vedení a poškozená nahraďte.
- Na volném prostranství používejte pouze pro to schválené a příslušně označené prodlužovací

kabely.

- Dbejte na to, co děláte. Pracujte rozumně.
- Nepoužívejte elektrické nářadí, když jste unaveni.
- Nepoužívejte elektrické nářadí, u kterého nelze vypínač za- a vypnout.
- Varování! Používání jiných přídavných přístrojů a jiného příslušenství může pro Vás znamenat nebezpečí zranění.
- Při veškerých seřizovacích a údržbových pracích vytáhněte síťovou zástrčku.
- Bezpečnostní pokyny předejte všem osobám, které se strojem pracují.
- Pozor! Rotující pilový kotouč představuje nebezpečí pro ruce a prsty.
- Stroj je vybaven bezpečnostním vypínačem (7) proti opětovnému spuštění po poklesu napětí.
- Před uvedením do provozu překontrolujte, zda souhlasí napětí na typovém štítku přístroje s napětím sítě.
- Jestliže je potřeba prodlužovací kabel, přesvědčte se, zda jeho průřez dostává pro příkon proudu pily. Minimální průřez 1,5 mm², od délky kabelu 20 m 2,5 mm².
- Kabelový buben používat pouze v odvinutém stavu.
- Překontrolujte síťový přívod. Nepoužívejte vadná nebo poškozená napájecí vedení.
- Nepoužívejte kabel na vytážení zástrčky ze zásuvky. Chraňte kabel před horkem, olejem a ostrými hranami.
- Nevystavujte pilu dešti a nepoužívejte stroj ve vlhkém nebo mokřím prostředí.
- Postarejte se o dobré osvětlení.
- Nepoužívejte pilu v blízkosti hořlavých kapalin nebo plynů.
- Noste vhodné pracovní oblečení! Nenoste široké oblečení a šperky, mohly by být zachyceny rotujícím pilovým kotoučem.
- Při práci na volném prostranství je vhodná pevná nekroužavá obuv.
- V případě dlouhých vlasů noste vlasovou síťku.
- Vyhybejte se abnormálnímu držení těla.
- Obsluhující osoba musí být stará minimálně 16 let.
- Nepouštějte děti ke stroji připojenému na síť.
- Pracoviště udržujte bez dřevných odpadů a povalujících se dílů.
- Nepořádek na pracovišti může mít za následek zranění.
- Nenechejte jiné osoby, obzvlášť děti, dotýkat se stroje a síťového kabelu. Nepouštějte je do blízkosti pracoviště.
- Osoby pracující se strojem nesmí být rozptylovány.
- Dbejte na směr otáčení motoru a pilového kotouče. Používat pouze pilové kotouče, jejichž

nejvyšší přípustná rychlost není menší než maximální rychlost vřetena okružní pily a řezaného obrobku.

- Pilové kotouče (4) nesmějí být v žádném případě po vypnutí pohonu zabrzďovány postranním protitlakem.
- Používejte pouze ostré a nezdeformované pilové kotouče (4) bez trhlín.
- Nesmí být používány pilové kotouče (4) z vysokolegované rychlořezné ocele (HSS ocel).
- Na stroji smí být používány pouze takové nástroje, které odpovídají normě EN 847-1 s varovným pokynem, při výměně pilového kotouče dbát na to, aby šířka řezu nebyla menší a tloušťka pilového kotouče větší než tloušťka roztahovacího klinu.
- Vadné pilové kotouče (4) musí být okamžitě vyměněny.
- Nesmí být používány pilové kotouče, které neodpovídají parametrům udaným v tomto návodu k použití.
- Bezpečnostní zařízení na stroji nesmí být demontována nebo vyřazena z provozu.
- Opotřebovanou vložku stolu vyměnit.
- Pracovní poloha vždy stranou pilového kotouče.
- Stroj nepřetěžovat tak, až by se zastavil.
- Dbejte na to, aby odřiznuté kusy dřeva nebyly zachyceny a odmrštěny ozubeným věncem pilového kotouče.
- Nikdy neodstraňujte volné odštěpky dřeva, třísky nebo uváznuté kusy dřeva při běžícím pilovém kotouči.
- K odstranění poruch nebo uváznutých kusů dřeva stroj vypnout. - Vytáhnout síťovou zástrčku -
- Při vytlučené řezné spáře vložku stolu obnovit. - Vytáhnout síťovou zástrčku -
- Přezbrojování, jako též nastavovací, měřicí a čistící práce provádět pouze při vypnutém motoru. - Vytáhnout síťovou zástrčku -
- Před zapnutím překontrolujte, zda jsou klíče a seřizovací nářadí odstraněny.
- Při opuštění pracoviště vypnout motor a vytáhnout síťovou zástrčku.
- Veškerá ochranná a bezpečnostní zařízení musí být po ukončení opravě nebo údržbě ihned znovu namontována.
- Musí být dodržovány bezpečnostní, pracovní a údržbářské pokyny výrobce a také rozměry udané v technických datech.
- Je třeba dbát příslušných bezpečnostních předpisů a jiných, všeobecně platných bezpečnostně technických pravidel.
- Dbát brožurek s informacemi oborových profesních organizací (VBG 7j).
- Kotoučová pila musí být připojena na 400 V zásuvku, s jističením 16 A.

CZ

- Nepoužívejte stroje se slabým výkonem pro těžké práce.
- Nepoužívejte kabel k účelům, ke kterým není určen!
- Postarejte se o bezpečný postoj a udržujte vždy rovnováhu.
- Překontrolujte nástroj, zda nevykazuje eventuální poškození!
- Před dalším použitím nástroje musí být ochranná zařízení nebo lehce poškozené části pečlivě překontrolovány, jestli bezvadné a podle způsobu určení fungují.
- Překontrolujte, zda pohyblivé části bezvadně fungují a nevážnou nebo jestli nejsou některé části poškozeny. Veškeré součásti musí být správně namontovány a splňovat všechny podmínky, aby byl zajištěn bezvadný provoz nástroje.
- Poškozená ochranná zařízení a části musí být odborně opraveny nebo vyměněny autorizovanou odbornou dílnou, pokud není v návodu k použití nic jiného uvedeno.
- Poškozené vypínače nechejte vyměnit servisní dílnou.
- Toto nářadí odpovídá příslušným bezpečnostním ustanovením. Opravy smí provádět pouze elektrodoborník za použití originálních náhradních dílů; v jiném případě může dojít k úrazu uživatele.
- Pokud je to nutné, nosit vhodnou osobní ochrannou výbavu. Tato může obsahovat:
 - Ochranu sluchu na zabránění nebezpečí vzniku nedoslýchavosti.
 - Ochranu dýchacích cest na zabránění vdechnutí nebezpečného prachu.
 - Při manipulaci s pilovými kotouči a drsnými obrobky nosit rukavice.
 Pilové kotouče musí být vždy nošeny v praktickém balení.
- Obsluhující osoba musí být informována o podmínkách, které ovlivňují vývoj hluku (např. pilové kotouče, které byly konstruovány za účelem snížení hluku, péče o pilový kotouč a stroj).
- Chyby na stroji, včetně ochranných zařízení a pilového kotouče, musí být ihned, jakmile byly zjištěny, sděleny osobě odpovědné za bezpečnost.
- Při transportu stroje používat pouze dopravní zařízení a nikdy nepoužívat pro manipulaci a transport ochranná zařízení.
- Všechny osoby obsluhující stroj musí být přiměřeně vyškoleny v jeho použití, nastavení a obsluze.
- Neřežte materiál, který by mohl obsahovat cizí tělesa, jako dráty, kabely nebo šňůry.
- Používat pouze ostré pilové kotouče.



Pozor
Nebezpečí zranění!
Nezasahovat do běžícího pilového kotouče.



Nosit ochranu zraku



Nosit ochranu sluchu



Nosit ochranu proti prachu

Hodnoty emise hluku

	Chod naprázdno
Hladina akustického tlaku L_{pA}	100 dB
Hladina akustického výkonu L_{WA}	115 dB

Udané hodnoty jsou emisní hodnoty a nemusí tím současně být také bezpečnými hodnotami na pracovišti. Přestože existuje korelace mezi emisními a imisními hladinami, nelze z toho spolehlivě odvodit, jestli jsou nutná dodatečná preventivní bezpečnostní opatření, nebo ne. Faktory, které mohou ovlivnit současnou, na pracovišti existující imisní hladinu, obsahují délku působení, zvláštnosti pracovní místnosti, jiné zdroje hluku atd., např. počet strojů a jiných sousedních procesů. Bezpečné hodnoty pracoviště se mohou také odlišovat od jedné země k druhé. Tato informace má ale přesto uživateli pomoci, aby mohl lépe odhadnout nebezpečí a rizika.

5. Technická data

Motor na střídavý proud:	400 V 3~ 50 Hz
Výkon P:	4000 W S1
Výkon P:	4500 W S6 20 %
Druh krytí:	IP 54
Počet otáček naprázdno n_0 :	1440 min ⁻¹
Pilový kotouč:	Ø 700 x Ø 30 x 3,5 mm
Počet zubů:	64
Řezný výkon max. (oboustranný řez):	270 mm
Řezný výkon min.:	25 mm
Délka řeziva max.:	1000 mm

Délka řeziva min.:	300 mm
Hmotnost:	94 kg

Druh provozu S6 20 %: Trvalý chod s přerušovaným zatížením (doba pracovního cyklu 10 min). Aby nebyl motor nepřipustně zahříván, smí být motor 20 % pracovního cyklu provozován s udaným jmenovitým výkonem a poté musí běžet 80 % pracovního cyklu bez zátěže.

6. Před uvedením do provozu

- **Bez předchozího seznámení se s tímto návodem k obsluze včetně všech bezpečnostních pokynů je uvedení stroje do provozu zakázáno! Pokud nemáte žádné zkušenosti v zacházení s podobnými stroji, vyhledejte pomoc u odborníků.**
- Pilu vybalit a zkontrolovat, zda nebyla při dopravě poškozena.
- Provoz stroje je dovolen pouze venku. Stroj musí pevně stát na vodorovném, rovném podkladu a pomocí upevňovacích otvorů (13) v noze stroje pevně zakotven v podlaze. Podlaha v okolí stroje nesmí obsahovat odpady, hladká místa nebo možnosti klopýtnutí.
- Všechny kryty a bezpečnostní zařízení musí být správně namontovány a pilový kotouč musí být volně otočný.
- Celkový stroj a všechny kabely přezkontrolovat na eventuální dopravní poškození.
- Pilový kotouč přezkontrolovat, zda pevně drží, není poškozen a je ostrý. Tupé pilové kotouče nabrousit nebo vyměnit.
- Zkontrolovat pevnost všech šroubových spojů.
- Vložky (18) zkontrolovat na opotřebení a v případě potřeby vyměnit.
- Podávací kolébka (6) se musí pomocí pružiny (10) sama vrátit do své výchozí polohy.
- Přezkontrolovte stroj na existenci eventuálních cizích těles, která by mohla být vymrštna.
- Napájecí zdroj musí být jištěn FI spínačem s chybným proudem 30 mA.
- Před uvedením do provozu přezkontrolovte, zda souhlasí napětí na typovém štítku přístroje s napětím sítě.
- **Důležité:** Je třeba dbát na směr otáčení motoru (1). K tomu motor krátce zapnout a opět vypnout. Pilový kotouč se musí, pozorováno z levé strany, otáčet ve směru hodinových ručiček (viz šipka se směrem otáčení na pilovém kotouči). Pokud tomu tak není, musí být pomocí měniče fází na konektoru směr otáčení korigován. K tomu pomocí šroubováku otočit měnič fází (15) v konektoru o 180°. Pozor (viz obr. 4).

- **Pozor:** Během provozu musí ostatní osoby bezpodmínečně dodržovat bezpečnou vzdálenost od stroje!
- Není dovoleno řezat současně vícero kusů dřeva nebo svazek dřeva – nebezpečí zranění! Zahnuté kusy dřeva vložit do kolébky tak, aby strana zahnutá směrem ven ukazovala směrem k pilovému kotouči.
- Podávací kolébka (6) pro řezivo je opatřena ozubou (19), které zabraňují otáčení řeziva.
- Před zapnutím za-/vypínače (7) se ujistěte, zda je pilový kotouč (4) správně namontován a zkontrolujte volný chod pohyblivých částí.
- Před provozem pily musí být dopravní pojistka přemontována. K tomu šroub (14) odstranit a dopravní pojistku (11) vykývnout směrem k vnější straně pily, až se otvor (a) nachází nad závitem šroubu a pomocí šroubu (14) utáhnout. Háč dopravní pojistky slouží nyní jako podpěrná noha (obr. 3), která zabrání odklopení podávací kolébky s řezivem směrem ven!

7. Obsluha/provoz

7.1 Řezání (obr. 5, 7)

- Řezivo vložit do podávací kolébky.
- Stisknutím zeleného (16) tlačítka pilu zapnout. Vyčkat, až pila dosáhne plných otáček.
- Kolébku uchopit oběma rukama za rukojeť (8) a vést ji k pilovému kotouči (4).
- Tlakem kolébky je pilový kotouč ochranou pilového kotouče (3) uvolněn.
- Podávací kolébku přitlačit pouze tak silně, aby neklesl počet otáček motoru.
- Po vykonaném řezu kolébku opět zcela vrátit do výchozí polohy.
- Odříznuté řezivo z kolébky odstranit.
- Na vypnutí pily musí být stisknuto červené tlačítko „0“ (17). **Pozor: Během brzdění nesmí být stroj v žádném případě znovu zapnut!**
- **Pokyn:** Není-li možné řezivo jedním řezem zcela přeříznout, musí být řezivo otočeno (oboustranný řez). K tomu dát podávací kolébku do výchozí polohy, řezivo podél řezu otočit a řez provést znovu.
- **Důležité:** Pokud se pilový kotouč (4) po max. 10 vteřinách nezastaví, musí být vypínač přezkontrolován autorizovaným elektrikářem a v případě potřeby vyměněn.
- Po ukončení práce okamžitě vytáhněte síťovou zástrčku! **Nikdy** stroj neopouštějte bez vytažení síťové zástrčky a zabezpečení stroje proti neoprávněnému použití!

CZ**7.2. Výměna pilového kotouče (obr. 8-14)****Pozor: Vytáhnout síťovou zástrčku!****Pilový kotouč nechat před výměnou ochladit! Na čištění pilového kotouče nepoužívat hořlavé kapaliny.****Při manipulaci s pilovým kotoučem vždy noste pracovní rukavice. Nebezpečí zranění!**

- Šroub (20) na krycím plechu (21) odstranit a krycí plech odklopit směrem dolů.
- Závlačku (22) a podložku (23) na zadním konci vodící trubky vratné pružiny (10) odstranit a kompletní podávací kolébku (6) odklopit směrem dolů a položit ji na zem.
- Pojistný čep (24) nastrčit do od příruby (25) vzdáleného otvoru (34) v pevné ochraně pilového kotouče (2) a zkontrolovat, zda je pilový kotouč (4) aretován. Pojistný čep (24) musí být kompletně prostrčen skrze pevnou ochranu pilového kotouče (2) a na druhé straně viditelný.
- Přírubový šroub (26) proti směru hodinových ručiček povolít.
- Přírubový šroub (26) a vnější přírubu (25) sejmout z hřídele pily (27).
- Nyní může být pilový kotouč (4) z hřídele pily (27) sejmout. Přitom dbát na to, aby se neztratilo pero s drážkou (28).
- Pilový kotouč (4), vnitřní přírubu (29), vnější přírubu (25) a přírubový šroub (26) před montáží pečlivě vyčistit!
- Nový pilový kotouč namontovat v opačném pořadí a přírubový šroub (26) pevně utáhnout.
Důležité: Přírubový šroub neutahovat úderem na nářadí (33) a nepoužívat prodloužení nářadí! Dbát na správnou montáž pera s drážkou (28) a na správný směr otáčení pilového kotouče (4)!
- **Pozor: Opět odstraňte pojistný čep (24) pro výměnu pilového kotouče z otvoru (34) v pevné ochraně pilového kotouče (2) a zastrčte čep do pro tyto účely určeného upnutí (31) v rámu stroje (obr. 14).**
- Podávací kolébku (6) opět odklopit směrem nahoru, vodící trubku vratné pružiny (10) opět vést upínáním (30). Poté opět nastrčit podložku (23) na vodící trubku a zajistit závlačkou (22).
- **Pozor:** Nářadí (33) musí být opět z přírubového šroubu staženo! Uložte nářadí (33) na výměnu pilového kotouče na hák (32) určeném pro tyto účely v rámu stroje.

7.3. Transport (obr. 2, 3, 15)

Díky podvozku (9) může být pila přepravována jednou osobou.

Před transportem musí být opět namontována dopravní pojistka (11).

K tomu odstranit šroub (14), dopravní pojistku (11) odklopit k vnitřní straně stroje a šroub (14) opět

66

našroubovat (obr. 2).

8. Údržba, čištění, oprava**Pozor! Vytáhnout síťovou zástrčku.**

Nečistoty ze stroje pravidelně odstraňovat. Čištění nejlépe provádět jemným kartáčkem nebo hadrem.

Pravidelně kontrolujte pilový kotouč, zda není opotřeben. Při delší době nepoužívání musí být pilový kotouč a vratná pružina (6) a uložení (34) podávací kolébky lehce naolejovány.

Tupé pilové kotouče musí být nabroušeny. Pryskyřici znečištěné pilové kotouče vyčistit!

Pravidelně kontrolujte šroubení, zda jsou pevná. Rukojeti udržujte suché a prosté pryskyřice, oleje nebo mastných nečistot. Na čištění nepoužívejte žíravé čisticí prostředky.

V nechráněných prostorách nebo na volném prostranství musí být pila zakryta plachtou. Obzvlášť

chráňte motor a vypínač před vodou.

Pozor: Opravy elektrického nářadí směji provádět výhradně odborní elektrikáři!

9. Objednání náhradních dílů

Při objednávce náhradních dílů je třeba uvést následující údaje:

- Typ přístroje
- Číslo výrobku přístroje
- Identifikační číslo přístroje
- Číslo náhradního dílu požadovaného náhradního dílu

Aktuální ceny a informace naleznete na www.isc-gmbh.info

1. Opis stroja (Slika 1)

- 1 Motor
- 2 Pokrov lista žage, prosto stoječi
- 3 Pokrov lista žage, premični
- 4 List žage
- 5 Okvir
- 6 Prevesica
- 7 Kombinacija stikalo-vtikač
- 8 Ročaj
- 9 Podvozje
- 10 Povratna vzmet
- 11 Transportno zapiralo/oporna noga
- 12 Zapiralni sornik

2. Obseg dobave

- Nihajna žaga za drva
- List žage CV
- Orodje za zamenjavo lista žage

3. Predpisana namenska uporaba

Nihajna žaga za drva se uporablja za prečno žaganje drv dovoljenih dimenzij (glej tehnične podatke) s pomočjo proti listu žage premičnega dodajalnega nihajnega dela. Ta stroj je namenjen samo uporabi na prostem in uporabljati ga sme samo ena oseba. Druge osebe se morajo nahajati med obratovanjem žage v zadostni varni razdalji od žage.

Stroj smete uporabljati samo za namen, za katerega je bil izdelani.

Vsaka druga uporaba šteje kot nenamenska uporaba. Za kakršnokoli škodo in poškodbe, ki bi nastale zaradi nenamenske uporabe, nosi odgovornost uporabnik/upravitelj in ne proizvajalec. S tem strojem smete uporabljati samo za ta stroj primerne liste žage (liste žage HM ali CV). Prepovedana je uporaba listov žage HSS in kakršnihkoli rezalnih plošč.

Sesatvni del namenske uporabe je tudi upoštevanje varnostnih napotkov ter navodil za montažo in napotkov za uporabo, ki so navedeni v navodilih za uporabo.

Osebe, ki delajo s strojem in ga vzdržujejo, morajo biti seznanjene s temi navodili za uporabo in poučene o možnih nevarnostih.

Poleg tega je potrebno najnatančneje upoštevati predpise za preprečevanje nezgod. Upoštevati je potrebno druga splošna pravila na področju delovne medicine in tehnične varnosti.

Spremembe na stroju v celoti izključujejo jamstvo

proizvajalca in njegovo jamstvo za zaradi takšnih sprememb nastalo škodo. Kljub predpisani namenski uporabi ni možno v celoti izključiti določenih faktorjev ostalega tveganja. Glede na konstrukcijo in sestavo stroja lahko nastopijo sledeča tveganja:

- Stik z listim žage v nezakritem območju žage.
- Poseganje v območje vrtečega se lista žage (poškodbe vreznin).
- Povratni sunek obdelovanecv in delov obdelovanecv.
- Odlomljeni deli lista žage.
- Izmet trdih kovinskih delov poškodovanega lista žage.
- Poškodbe sluha v primeru neuporabe potrebne zaščite za ušesa.
- Zdravju škodljive emisije lesnega prahu pri uporabi žage v zaprtih prostorih.

Prosimo, da upoštevate, da naše naprave niso bile konstruirane za namene profesionalne, obrtniške ali industrijske uporabe. Ne prevzemamo nobenega jamstva, če se naprava uporablja za profesionalne, obrtniške ali industrijske namene ali za izvajanje podobnih dejavnosti.

4. Važni napotki

Prosimo, če skrbno preberete navodila za uporabo in upoštevate napotke v navodilih. S pomočjo the navodil za uporabo se seznanite s pravilno uporabo in z varnostnimi napotki.



Varnostni naptki

- Opozorilo: Ko se uporabljajo električna orodja, je potrebno upoštevati osnovne varnostne preventivne ukrepe, da bi se lahko izključilo tveganje požara, električnega dara in poškodb oseb.
- Upoštevajte vse te napotke med delom in preden začnete delati z žago.
- Dobro shranite te varnostne napotke.
- Zaščitite se pred električnim udarom! Izogibajte se dotiku telesa z ozemljenimi deli.
- Neuporabljane stroje je potrebno shanjevati na suhem, zaprtem mestu in izven dosega otrok.
- Orodja vzdržujte v čistem stanju, da boste lahko delali bolje in varneje.
- Redno preverjajte električni kabel orodja in ga dajte v primeru poškodbe popraviti priznanemu elektro strokovnjaku.
- Redno preverjajte kabelski podaljšek in ga zamenjajte v primeru poškodbe kabla.
- Na prostem uporabljajte samo v ta namen

SLO

- odobrene in ustrezno označene kabelske podaljške.
- Pazite na to, kaj počnete. Dela se lotite pametno. Orodja ne uporabljajte, če ste utrujeni.
 - Ne uporabljajte orodij, pri katerih ni možno vključevati / izkjučevati stikala.
 - Opozorilo! Uporaba drugih pripomočkov n pribora lahko predstavlja za Vas nevarnost poškodb.
 - Pri vsakem izvajanju nastavitve in vzdrževanja žage potegnite električni priključni kabel iz električne omrežne vtičnice.
 - Varnostne napotke predajte naprej vsem osebam, ki delajo s strojem.
 - Previdnost! Zaradi vrtečega se lista žage obstaja nevarnost poškodb rok in prstov.
 - Stroj je opremljen z varnostnim stikalom (7) zoper ponovni vklop v primeru izpada napetosti.
 - Pred zagonom stroja preverite, če napetost na tipski podatkovni tablici stroja ustreza omrežni električni napetosti.
 - Če je potrebno uporabiti kabelski podaljšek, se prepričajte, če ima kabel zadostni presek za prevzem električnega toka za žago. Minimalni presek kabla mora biti 1,5 mm², če pa je kabel daljši kot 20 m pa mora znašati presek kabla 2,5 mm².
 - Boben za navijanje kabla uporabljajte samo v odvitem stanju.
 - Preverite kabel za prikllop žage na električno omrežje. Ne uporabljajte pokvarjenih ali poškodovanih priključnih kablov.
 - Kabla ne uporabljajte za izvlačenje vtičaka iz električne vtičnice. Kabel zaščitite pred vročino, oljem in ostrimi robovi.
 - Žage ne izpostavljajte dežju in je ne uporabljajte v vlažnem ali mokrem okolju.
 - Ne žagajte v bližini vnetljivih tekočin ali plinov.
 - Uporabljajte ustrezna delovna oblačila! Vrteči se list žage lahko zagradi ohlapne dele obleke ali nakit.
 - Pri delu na prostem je priporočljivo uporabljati proti zdrsu varno obuvanje.
 - Če imate dolge lase, uporabljajte mrežico za lase.
 - Izogibajte se nenormalni drži telesa.
 - Oseba, ki dela z žago, mora biti stara najmanj 16 let.
 - Otroci naj se zadržujejo proč od stroja, ko je le-ta priključen na električno omrežje.
 - Na delovnem prostoru naj se ne nahajajo lesni ostanki in naokrog ležeči deli.
 - Nered na delovnem prostoru ima lahko za posledico nezgode.
 - Ne dovolite, da bi se druge osebe, še posebej ne otroci dotikali orodja ali omrežnega priključnega kabla. Takšne osebe naj se ne zadržujejo v delovnem območju stroja.
 - Pazite na smer vrtenja motorja in lista žage. Uporabljajte samo liste žage, katerih največja dovoljena hitrost ni manjša od največje hitrosti vrtenja vretne krožne žage in materiala, ki ga žagate.
 - Lista žage (4) ne smete v nobenem primeru po izklopu pogona zaustavljati s pritiskanjem ob strani lista.
 - Instalirajte samo ostre, nepoškodovane in nedeformirane liste žage (4).
 - Ne uporabljajte listov za krožne žage (4) iz visokolegirane hitro obdelanega jekla (HSS - jeklo).
 - Uporabljajte samo s strani proizvajalca priporočane liste žage, ki odgovarjajo EN 847-1, z opozorilom, da je potrebno pri zamenjavi lista žage paziti na to, da ne bosta širina reza manjša in debelina lista žage večja od režne zagozde.
 - Pomanjkljive liste žage (4) morate takoj zamenjati.
 - Ne uporabljajte listov žage, ki ne ustrezajo v teh navodilih za uporabo navedenim karakteristikam.
 - Varnostno zaščitno opremo na stroju je prepovedano demontirati ali povzročiti, da bi bila neuporabna.
 - Izrabljeni vložek mize zamenjajte.
 - Delovni položaj zmeraj ob strani lista žage.
 - Stroja ne preobremenjujte toliko, da bi se ustavil.
 - Pazite na to, da ne bodo zobje lista žage lesnih delov zagrabili in vrgli v stran.
 - Nikoli ne odstranjujte prosto ležečih iveri, žagovine ali zataknenjenih lesnih kosov pri delujočem listu žage.
 - Pri odpravljanju motenj ali odstranjevanju zataknenjenih kosov lesa izključite stroj in potegnite električni kabel iz priključne vtičnice.
 - V primeru izbite žagine reže zamenjajte vložek mize. Predhodno potegnite električni kabel iz priključne vtičnice.
 - Preopremljanje ter nastavitvena, merilna in vzdrževalna opravila izvajajte samo pri izključenem motorju žage. Predhodno potegnite električni kabel iz priključne vtičnice.
 - Pred vklopom motorja preverite, če ste odstranili ključ in orodje za izvajanje nastavitve stroja.
 - Ko zapuščate delovno mesto, izključite motor in potegnite električni kabel iz priključne vtičnice.
 - Vso zaščitno in varnostno opremo morate takoj ponovno montirati po izvršenem popravilu ali vzdrževanju.
 - Upoštevaty morate napotke proizvajalca za varnost, delo in vzdrževanje kot tudi v tehničnih navodilih navedene izmere.
 - Upoštevaty morate zadevne predpise za preprečevanje nezgod in tudi druga splošno priznana varnostna tehnična pravila.

SLO

- Upoštevajte navodila poklicnih združenj (VBG 7).
- Krožno žago morate priključiti na električno vtičnico 400 V z varovalko 16 A.
- Strojev z majhno zmogljivostjo ne uporabljajte za težka dela.
- Priključni kabel smete uporabljati samo za priklop stroja na električno napajanje!
- Poskrbite za varni položaj in zmeraj vzdržujte ravnotežje telesa.
- Preverjajte eventualne poškodbe orodja!
- Pred nadaljnjo uporabo orodja morate skrbno preveriti brezhibno in namensko predpisano funkcionalno delovanje zaščitne varnostne opreme ali rahlo poškodovanih delov stroja.
- Preverjajte, če premični deli stroj brezhibno delujejo in se ne zatikajo ali, če niso poškodovani. Vsi deli morajo biti pravilno montirani in izpolnjeni morajo biti vsi pogoji za zagotavljanje brezhibnega delovanja orodja.
- Poškodovano varnostno zaščito opremo in dele mora strokovno popraviti ali zamenjati priznana servisna delavnica razen, če ni v navodilih za uporabo navedeno drugače.
- Poškodovana stikala predajte v zamenjavo servisni službi.
- To orodje ustreza zadevnim varnostnim predpisom. Popravila sme izvajati samo elektrokrovnjak. Dovoljeno je uporabljati samo originalne nadomestne dele, kajti v nasprotnem se lahko uporabnik poškoduje.
- Po potrebi uporabljajte ustrezno osebno zaščitno opremo. Le-ta lahko obsega sledeče:
 - Zaščita za ušesa za preprečevanje tveganja, da bi postal uporabnik naglušnen;
 - Zaščita za dihanje za preprečevanje tveganja vdihavanja nevarnega prahu.
 - Ko delate z listi žage in grobimi obdelovanci, uporabljajte rokavice. Liste žage morate zmeraj prenašati v ustrezni posodi.
- Oseba, ki uporablja stroj, mora biti obveščena o pogojih, ki vplivajo na povzročanje hrupa (n.pr. listi žage, ki so konstruirani za zmanjšanje razvijanja hrupa, nega lista žage in stroja).
- Takoj ko opazite napake na stroju, vključno na varnostno zaščitni opremi in listu žage, le-to sporočite osebi, ki je odgovorna za varnost.
- Pri transportu stroja uporabljajte samo transportno opremo in nikoli ne uporabljajte varnostne zaščitne opreme za transportna opravila.
- Vse osebe, ki delajo s strojem, morajo biti ustrezno šolane za uporabo, izvajanje nastavitvev in za upravljanje stroja.
- Ne žagajte delov, ki vsebujejo tujke, kot so n.pr. žice, kabl ali vrvi.
- Uporabljajte samo ostre liste žage.



Pozor
Nevarnost poškodbe!
Ne posegajte v vrteči se list žage.



Uporabljajte zaščito za oči



Uporabljajte zaščito za ušesa



Uporabljajte protiprašno zaščito

Vrednosti emisije hrupa

	Prosti tek
Tlačni nivo hrupa L_{pA}	100 dB
Nivo moči hrupa L_{WA}	115 dB

Navedene vrednosti so emisijske vrednosti in ne rabijo kot take predstavljati tudi vrednosti varnih na delovnem mestu. Čeprav obstaja korelacija med emisijskimi in imisijskimi vrednostmi, pa ni možno iz tega zanesljivo sklepati, če je potrebno izvajati dodatne varnostne zaščitne ukrepe. Faktorji, ki lahko vplivajo na trenutno prisotni nivo imisije na delovnem mestu, obsegajo čas trajanja hrupnosti, karakteristike delovnega prostora, druge izvore hrupa, itd. n. pr. število strojev in drugih hrupnostnih naprav v neposredni bližini. Zanesljive vrednosti na delovnem prostoru so pravtako lahko različne od države do države. Le-te informacije pa naj služijo uporabniku kot pomoč pri boljši oceni ugroženosti in tveganja.

5. Tehnični podatki

Motor na izmenični tok:	400 V 3- 50Hz
Moč P:	4000 W S1
Moč P:	4500 W S6 20%
Vrsta zaščite:	IP 54
Število vrtljajev v prostem teku n_0 :	1440 min ⁻¹
List žage:	Ø 700 x Ø 30 x 3,5 mm
Število zob:	64
Rezanje lesa debeline max. (obračalni rez):	270 mm
Rezanje lesa debeline min.:	25 mm
Rezanje lesa dolžine max.:	1000 mm
Rezanje lesa dolžine min.:	300 mm

SLO

Teža: 94 kg

Obratovanje S6 20 %: Neprekinjeno obratovanje z obremenitvijo v presledkih (trajanje 10 min). Da se motor ne bi nedopustno pregreval, sme trajanje neprekinjenega obratovanja pri navedeni nazivni moči znašati 20 % in 80 % delovanja brez obremenitve.

6. Pred zagonom

- **Brez predhodnega poznavanja teh navodil za uporabo z vsemi varnostnimi napotki je zagon stroja prepovedani! Če nimate izkušenj z delom s strojem, morate za pomoč zaprositi strokovnjaka.**
- Razpakirajte žago in preverite stanje žage glede eventualnih poškodb, do katerih bi lahko prišlo med transportom.
- Žago smete uporabljati samo na prostem. Stroj morate postaviti na vodoravno, gladko površino in ga čvrsto pritrditi na podlago s pomočjo lukenj za pritrditev (13) na podnožju stroja. Površina v okolici stroja mora biti prosta odpadkov, gladkih mest ali ovir, ki bi lahko povzročale spotikanje.
- Vsi pokrovi in vsa varnostna zaščitna oprema morajo biti pravilno monirani in list žage se mora prosto vrteti.
- Preverite celotni stroj in vse kable zaradi eventualnih transportnih poškodb.
- Preverite list žage, če je le-ta čvrsto pritrjen, če ni umazan, poškodovan in, če je dovolj oster. Tople liste žage ponovno nabrusite ali jih zamenjajte.
- Preverite dobro pritrjenost vseh privojnih delov.
- Preverite stanje obrabljenosti režnih vložkov (18) in le-te po potrebi zamenjajte.
- Dodajalni nihajni del (6) se mora s pomočjo vzmeti (10) samodejno vračati v svoj izhodni položaj.
- Preverjajte na stroju eventualno prisotnost tujkov, ki bi jih lahko list žage zalučal v stran.
- Vir električnega toka mora biti zavarovan s stikalom FI z okvarnim tokom 30mA.
- Pred priklopom stroja se prepričajte, če se skladajo podatki na Tippski podatovni tablici s podatki o električnem omrežju.
- **Važno:** Paziti je treba na smer vrtenja motorja (1). V ta namen motor za kratki čas vključite in potem ponovno izklopite. Gledano iz leve strani se mora list žage vrteti v smeri urinega kazalca (glej puščico na listu žage, katera ponazarja smer vrtenja lista žage). Če temu ni tako, morate korigirati smer vrtenja tako, da zamenjate fazi na električnem priključnem vtikaču. V ta namen obrnite z izvijačem fazni komutator (15) na

električnem priključnem vtikaču za 180°. Pozor! (glej sliko 4)

- **Pozor:** Med obratovanjem se morajo druge osebe brezpogojno nahajati na zadostni varni razdalji od stroja!
- Ni dovoljeno žagati istočasno več kosov lesa ali svežnje lesa. Nevarnost poškodb! Neravne kose lesa položite na dodajalni nihajni del tako, da bo navzven upognjena stran gledala proti listu žage.
- Dodajalni nihajni del (6) za material za žaganje je opremljen s protikljuko (19), ki preprečuje obračanje materiala za žaganje.
- Preden pritisnete stikalo za vklop/izklop (7), se prepričajte, če je list žage (4) pravilno montiran in, če se premični deli stroja lahko prosto premikajo.
- Pred obratovanjem žage morate preurediti transportno zapiralo. V ta namen odstranite vijak (14) in obrnite transportno zapiralo (11) proti zunanji strani žage tako, da se bo nahajala luknja (15) nad vijačnim navojnim delom in potem zategnite z vijakom (14). Transportna zapiralna kljuka služi sedaj kot oporna noga (slika 3), katera preprečuje obračanje dodajalnega nihajnega dela z materialom za žaganje v stran!

7. Upravljanje/obratovanje

7.1 Žaganje (sliki 5, 7)

- Položite material za žaganje v dodajalni nihajni del.
- S pritiskom na zeleno tipko (16) lahko vključite žago. Počakajte, da žaga doseže polno število vrtljaje.
- Dodajalni nihajni del primite z obema rokama za ročaj (8) in ga potiskajte proti listu žage (4).
- S potiskanjem dodajalnega nihajnega dela žage se sprost zaščitna lista žage (3).
- Dodajalni nihajni del morate potiskati tako močno, da se ne bo zmanjševalo število vrtljajev motorja.
- Po izvršenem rezu pustite, da se dodajalni nihajni del ponovno vrne do konca v svoj izhodiščni položaj.
- Odžagani material odstranite iz dodajalnega nihajnega dela.
- Za izklop žage morate pritisniti rdečo ipko „0“ (17).
- **Pozor: Med zaustavljanjem stroja ne smete nikoli ponovno vključevati stroja!**
- **Napotek:** Če ne morete v celoti razrezati lesa zenim rezom, je potrebno obrniti takšen kos lesa (obračalni rez). V ta namen pustite, da se dodajalni nihajni del vrne v izhodiščni položaj, obrnite kos lesa in ponovno izvajajte rezanje.
- **Važno:** Če se list žage (4) ne zaustavi po max. 10 sekunda, morate poskrbeti, da elektro strokovnjak preveri stanje stikala in ga po potrebi

SLO

popravi.

- Po končanem delu potegnite električni priključni kabel iz električne vtičnice. **Nikoli** ne zapustite stroja brez, da bi predhodno potegnili električni priključni kabel iz vtičnice in zavarovali stroj pred nepooblaščenim vklopom!

7.2. Zamenjava lista žage (slike 8-14)

Pozor: Potegnite električni priključni kabel iz vtičnice!

Pred izvajanjem zamenjave pustite, da se list žage ohladi!

Za čiščenje lista žage ne uporabljajte vnetljivih tekočin.

Pri delu z listom žage zmeraj uporabljajte delovne rokavice. Nevarnost poškodb!

- Odstranite vijak (20) na pokrovni pločevini (21) in obrnite pokrovno pločevino navzdol.
- Odstranite razcepko (22) in ploščico (23) na zadnjem delu vodilne cevi povratne vzmeti (10) in obrnite celi dodajalni nihajni del (6) navzdol in ga položite na tla.
- Zapiralni sornik (24) vstavite v prirobnici (25) odstranjeno luknjo (34) na fiksno stoječi zaščiti lista žage (2) in preverite, če je list žage (4) fiksiran v svojem položaju. Zapiralni sornik (24) mora biti v celoti vstavljeni skozi fiksno nameščeno zaščito lista žage (2) in biti viden na drugi stran.
- Prirobnični vijak (26) odvijte proti smeri urinega kazalca.
- Prirobnični vijak (26) in zunanjo prirobnico (25) vzemite dol iz gredi žage (27).
- Sedaj lahko vzamete list žage (4) iz gredi žage (27). Pazite na to, da ne izgubite utorne vzmeti (28).
- Pred montažo skrbno očistite list žage (4), notranjo prirobnic (29), zunanjo prirobnico (25) in prirobnični vijak (26)!
- Novi list žage montirajte v obratnem vrstnem redu in čvrsto zategnite prirobnični vijak (26). **Važno:** Prirobničnega vijaka ne zategujte z udarjanjem po orodju (33) in ne uporabljajte nobenih podaljškov za orodje! Pazite na pravilno montažo utorne vzmeti (28) in na pravilno smer vrtenja lista žage (4)!
- **Pozor: Pri zamenjavi lista žage ponovno odstranite zapiralni sornik (24) iz luknje (34) na fiksno stoječi zaščiti lista žage (2) in vstavite sornik v sprejemni del (31), ki se v ta namen nahaja na ogrdju stroja (slika 14)**
- Ponovno obrnite dodajalni nihajni del (6) navzgor. Ponovno vstavite vodilno cev povratne vzmeti (10) skozi sprejemni del (30). Potem zopet vstavite ploščico (23) na vodilno cev in jo zavarujte z razcepko (22).

- **Pozor:** Orodje (33) mora biti ponovno sneto iz prirobničnega vijaka! Shranite orodje (33) za zamenjavo lista žage na kljuki (32), ki se nahaja v ta namen na ogrdju stroja.

7.3. Transport (slike 2, 3, 15)

S pomočjo podvozja (9) lahko ena oseba transportira žago.

Pred transportom je potrebno ponovno montirati transportno zapiralo (11).

V ta namen odstranite vijak (14), obrnite transportno zapiralo (11) pri notranji strani stroja in ponovno privijte vijak (14). (slika 2)

8. Vzdrževanje, čiščenje, popravila

Pozor! Potegnite električni priključni kabel iz električne vtičnice.

Redno morate odstranjevati umazanijo iz stroja. V ta namen uporabljajte ročno metlico ali krpo. Redno preverjajte stanje obrabljenosti lista žage. V primeru daljšega mirovanja stroja je potrebno nekoliko naoljiti list žage in povratno vzmet (6) in uležajenje (34) dodajalnega nihajnega dela.

Tope liste žage je potrebno dodatno nabrusiti. Očistite smolo iz lista žage!

Redno preverjajte čvrsto nameščenost privojnih sklopov.

Ročaje vzdržujte v suhem stanju in brez prisotnosti smole, olja ali maziv. Pri čiščenju ne uporabljajte jeklih čistilnih sredstev.

Žago morate v nepokritem prostoru ali na prostem pokriti s ponjavo. Še posebej zaščitite motor in stikala pred stikom z vodo.

Pozor: Popravila na električnih orodjih smejo izvajati izključno samo elektro strokovnjaki!

9. Naročilo rezervnih delov

Pri naročilu rezervnih delov navedite naslednje podatke:

- Tip stroja
 - Številka artikla/stroja
 - Identifikacijska številka stroja
 - Številka rezervnega dela, ki ga naročate
- Aktualne cene in informacije najdete na spletni strani www.isc-gmbh.info

TR**1. Cihaz açıklaması (Şekil 1)**

- 1 Motor
- 2 Sabit testere bıçağı koruması
- 3 Hareketli testere bıçağı koruması
- 4 Testere bıçağı
- 5 Testere çerçevesi
- 6 Besleme salıncağı
- 7 Şalter fiş kombinezonu
- 8 Sap
- 9 Şasi
- 10 Geri alma yayı
- 11 Transport kilitlemesi / Ayak
- 12 Kilitleme pimi

2. Sevkiyatın içeriği

- Salıncaklı odun testeresi
- CV Testere bıçağı
- Testere bıçağı değiştirme aleti

3. Kullanım amacına uygun kullanım

Salıncaklı odun testeresi, kesilmesine izin verilen ölçülerdeki (teknik özellikler bölümüne bakınız) odunların, testere bıçağına doğru hareket ettirilebilen bir salıncak donanımı ile enine kesilmesinde kullanılır. Bu testere sadece açık havada ve tek bir kişi tarafından kullanım için tasarlanmıştır. Odun kesme işlemi esnasında diğer kişiler testereye emniyetli bir mesafede durmalıdır.

Makine yalnızca kullanım amacına göre kullanılacaktır.

Kullanım amacının dışındaki tüm kullanımlar makinenin kullanılması için uygun değildir. Bu tür kullanım amacı dışındaki kullanımlardan kaynaklanan hasar ve yaralanmalarda, yalnızca kullanıcı/işletici sorumlu olup üretici firma sorumlu tutulamaz. Yalnızca makine için uygun olan testere bıçakları (HM veya CV tipi testere bıçakları) kullanılacaktır. Her türlü kesme taşlarının ve HSS tipi testere bıçaklarının makineye bağlanması yasaktır. Kullanım amacına uygun kullanımda ayrıca kullanma talimatında açıklanan güvenlik uyarıları, montaj ve işletme talimatlarına da riayet edilecektir. Makineyi kullanan ve bakımını yapan personel, bu talimatlar hakkında bilgi sahibi olmalı ve muhtemel tehlikeler konusunda bilgilendirilmelidir. Bunun dışında, geçerli olan genel kazaları önleme yönetmelerine de riayet edilmelidir. Diğer genel işyeri ve iş sağlığı yönetmeliklerine de dikkat edilecektir.

72

Makine üzerinde yapılacak değişiklikler üretici firmanın sorumluluğunun sona ermesine yol açar ve oluşacak her türlü hasar ve zarardan üretici firma sorumlu tutulamaz.

Makinenin kullanım amacına uygun kullanılmasına rağmen belirli riskler tamamen ortadan kalkmaz. Makinenin yapısı ve konstrüksiyonu itibarıyla aşağıda açıklanan noktalar meydana gelebilir:

- Testere bıçağının koruma kapağı bulunmayan açık bölümüne temas etme
- Dönmekte olan testere bıçağına müdahale (dokunma) etme (kesilme yaralanması)
- Talimatlara aykırı yapılan çalışmalarda iş parçasının geri tepmesi
- Testere bıçağının kırılması
- Hatalı ve arızalı testere bıçağı parçalarının dışarı fırlaması
- Öngörülen kulaklığın takılmaması durumunda işitme hasarlarının oluşması

Lütfen cihazlarımızın ticari, zanaatkarlar veya endüstriyel kullanım için uygun olmadığını ve bu kullanımlar için tasarlanmadığını dikkate alın. Aletin ticari, zanaatkarlar veya endüstriyel veya benzer kullanımlarda kullanılmasından kaynaklanan hasarlar garanti kapsamına dahil değildir.

4. Önemli bilgiler

Lütfen kullanma talimatını dikkatlice okuyun ve içerdiği bilgilere dikkat edin. Bu kullanma talimatı ile makine, makinenin kullanımı ve güvenlik uyarıları hakkında bilgi edinin.

⚠ Güvenlik uyarıları

- Uyarı: Elektrikli aletlerin kullanılmasında, yangın, elektrik çarpması ve insanların yaralanmasını önlemek için temel emniyet kurallarına daima riayet edilmelidir.
- Testere ile çalışmaya başlamadan önce ve çalışma esnasında tüm uyarılara dikkat edin.
- Güvenlik uyarılarını iyi bir yerde saklayın.
- Elektrik çarpmasına karşı kendinizi koruyun! Topraklanmış aletlere vücut ile temas etmekten kaçının.
- Kullanılmayan aletler kuru, kilitli ve çocukların erişemeyeceği bir yerde saklanmalıdır.
- İyi ve emniyetli bir çalışmayı sağlamak için takımları keskin ve temiz tutun.
- Takım kablosunu düzenli olarak kontrol edin, hasarlı olduğunda kalifiye personel tarafından onarılmasını sağlayın.
- Uzatma kablosunu düzenli olarak kontrol edin ve

hasarlı olduğunda değiştirin.

- Açık havada çalışırken yalnızca uygun ve ilgili şekilde işaretlenmiş olan uzatma kablosu kullanın.
- Ne yaptığınıza dikkat edin. Mantıklı olarak çalışın. Yorgun olduğunuzda makine ile çalışmayın.
- Şalteri açılıp kapatılmayan makineler ile çalışmayın.
- Uyarı! Öngörülmemeyen takım ve aksesuarların kullanılmasında yaralanma tehlikesi vardır.
- Her türlü ayar ve bakım çalışmasından önce, fişi prizden çıkarın.
- Makine ile çalışan herkesin güvenlik uyarılarından bilgi edinmesini sağlayın.
- Dikkat! Dönmekte olan testere bıçağı nedeniyle el ve parmakları yaralama tehlikesi bulunmaktadır.
- Makine üzerinde, cereyan kesilmesinden sonra tekrar çalışmayı önleyen bir emniyet şalteri (7) bulunur.
- Makineyi çalıştırmadan önce aletin tip levhası üzerinde belirtilen gerilim değeri ile elektrik şebekesi geriliminin aynı olup olmadığını kontrol edin.
- Uzatma kablosunun kullanılması gerektiğinde kablo kesitinin testere güç sarfiyatı için uygun olup olmadığını kontrol edin. Asgari kablo kesitinin 1,5 mm² olmasına dikkat edin, kablo uzunluğu 20 metreden uzun olduğunda kablo kesiti 2,5 mm² olmalıdır.
- Kablo makarası kullanırken kabloları tamamen açın.
- Elektrik kablosunu kontrol edin. Hatalı veya hasarlı elektrik kablolarını kullanmayın.
- Aletin fişini prizden çıkarmak için elektrik kablosundan çekmeyin. Kabloyu aşırı ısı, yağ ve keskin kenarlardan koruyun.
- Testereyi yağmurda bırakmayın. Testereyi nemli ve ıslak yerlerde kullanmayın.
- İyi bir aydınlatmayı sağlayın.
- Yanıcı sıvı veya gazların yakınında kesim yapmayın.
- Uygun iş elbisesi giyin! Bol elbise veya takılar testere bıçağına takılabilir.
- Açık havada yapılan çalışmalarda kaymayan ayakkabı giyin.
- Çalışan kişinin saç uzun olduğunda saç ağı kullanacaktır.
- Anormal duruşlar ile yapılan çalışmalardan kaçının.
- Makineyi kullanan kişi en az 16 yaşında olmalıdır.
- Çocukları fişi prize takılmış olan makineden uzak tutun.
- Çalışma alanındaki ağaç artıkları ve diğer parçaları temizleyin.
- Çalışma yerindeki düzensizlik yaralanmalara sebep olabilir.
- Diğer kişilerin, özellikle çocukların alet ve elektrik

kablosuna dokunmalarına izin vermeyin ve işyerinden uzak tutun.

- Makine ile çalışan kişinin dikkatini başka yere çekmeyin.
- Motor ve testere bıçağı dönme yönüne dikkat edin. Sadece azami hızları, testerenin azami mil hızı ve kesilecek malzemenin hızından düşük olmayan testere bıçaklarını kullanın.
- Makine durdurulduktan sonra testere bıçağı (4) kesinlikle yana bastırılarak frenlenmemelidir.
- Yalnızca iyi bilenmiş, çatlağı bulunmayan ve deforme olmamış testere bıçaklarını (4) takın.
- Yüksek alaşım hızı çalışma çeliğinden (HSS çeliği) imal edilmiş testere bıçağı (4) kullanmayın.
- Makinede yalnızca üretici firma tarafından tavsiye edilen ve EN 847-1 normuna uyan testere bıçakları kullanılacaktır. Ayrıca testere bıçağının değiştirilmesinde kesim genişliğinin ayırma kaması kalınlığından küçük ve testere bıçağı et kalınlığının ayırma kaması kalınlığından büyük olmamasına dikkat edilecektir.
- Hatalı testere bıçakları (4) derhal değiştirilecektir.
- Bu kullanma talimatında belirtilen teknik özelliklere sahip olmayan testere bıçaklarını kullanmayın.
- Makine üzerindeki emniyet donanımları sökülmemeli veya kullanılamaz duruma getirilmemelidir.
- Aşınmış tezgah elemanları derhal değiştirilecektir.
- Kesim yaparken daima testere bıçağının yanında durun.
- Makineye duruncaya kadar yüklenmeyin.
- Kesilen parçaların testere bıçağına kapılarak dışarı fırlatılmasına dikkat edin.
- Testere bıçağı dönerken kesinlikle kıymık, talaş veya sıkışmış ağaç parçalarını çıkarmaya çalışmayın.
- Arızaları tamir etmek veya sıkışmış ağaç parçalarını çıkarmak için daima makineyi kapatın - fişi prizden çıkarın -.
- Kesim yanığının ayarı bozulduğunda tezgah pervazını yenileyin. - Fişi prizden çıkarın -.
- Donanım değiştirme, ayar, ölçüm ve temizleme çalışmaları daima motor kapalıyken yapılacaktır. Fişi prizden çıkarın.
- Motoru çalıştırmadan önce anahtar ve ayar aletlerinin sökülüp olup olmadığını kontrol edin
- İş yerini terk ettiğinizde motoru kapatın ve fişi prizden çıkarın.
- Tamir ve bakım çalışmaları tamamlandıktan sonra tüm koruma ve güvenlik donanımları tekrar yerlerine monte edilecektir.
- Üretici firmanın güvenlik, iş ve bakım uyarılarına riayet edilecek ve teknik özellikler bölümünde belirtilen boyutlara uyulacaktır.
- Geçerli kazaları önleme yönetmelikleri ve diğer genel iş güvenliği yönetmeliklerine riayet

TR

- edilecektir.
- Meslek odalarının ilgili broşürlerine dikkat edin (VBG 7).
 - Testere, elektrik gerilimi 400 V olan korumalı ve en az 16 A ile sigortalanmış prize takılacaktır.
 - Düşük güçlü makineleri ağır işlerde kullanmayın.
 - Kabloyu kullanım amacı dışında kullanmayın.
 - Ayakta sağlam ve dengeli durun.
 - Aletin muhtemel hasarları olup olmadığını kontrol edin!
 - Aleti kullanmaya devam etmeden önce koruma donanımları ve hafif hasarlı parçaların fonksiyonları yerine getirip getirmediklerini kontrol edin.
 - Hareket eden parçaların mükemmel çalışıp çalışmadığını, sıkışmadığını veya parçaların hasarlı olup olmadığını kontrol edin. Aletin düzenli çalışmasını sağlamak amacıyla tüm parçalar doğru şekilde monte edilecektir.
 - Hasarlı koruma donanımları ve parçalar, kullanma kılavuzunda farklı bir şekilde açıklanmamışsa, talimatlara uygun şekilde yetkili servisler tarafından tamir edilecek veya değiştirilecektir.
 - Hasarlı şalterlerin yetkili servisler tarafından değiştirilmesini sağlayın.
 - Bu alet geçerli olan güvenlik yönetmeliklerine uygundur. Tamirler yalnızca uzman elektrik personeli tarafından yapılacak; tamirlerde orijinal parçalar kullanılacaktır, aksi takdirde kullanıcının çalışırken kaza yapma tehlikesi vardır.
 - Gerekli olduğunda kişisel koruma donanımları kullanın. Bu donanımlar şunlardır:
 - İşitme kaybı riskine karşı kulaklık;
 - Tehlikeli toz teneffüs etme riskini azaltmak için toz maskesi
 - Testere bıçakları ve kaba iş parçaları ile çalışırken eldiven takın. Testere bıçakları mümkün olduğunda daima bir muhafaza içinde taşınacaktır.
 - Kullanıcı personele gürültü oluşma sebeplerini etkileyen şartlar hakkında bilgi verilecektir (örneğin gürültü oluşmasını azaltacak şekilde dizayn edilen testere bıçakları, testere bıçağı ve makinenin bakımı).
 - Koruma donanımı ve testere bıçağı dahil olmak üzere makine üzerinde tespit edilen arıza ve eksiklikler derhal iş güvenliğinden sorumlu amire bildirilecektir.
 - Makinenin transportunda sadece transport donanımlarını kullanın ve kesinlikle koruma donanımını transport ve ilgili işlemler için kullanmayınız.
 - Testereyi kullanan herkes testerenin kullanımını, ayarlanması ve kullanım alanları konusunda yeterli derecede eğitilmiş olmalıdır.
 - Üzerinde tel, kablo veya ip yabancı madde

- bulunan odunları kesmeyin.
- Sadece keskin testere bıçağı kullanın.



Dikkat Yaralanma Tehlikesi!
Dönmekte olan testere bıçağına dokunmayın!



Göz koruması takın



Kulaklık takın



Toz koruması takın

Ses emisyon değerleri

	İşletme
Ses basıncı seviyesi L_{pA}	100 dB
Ses güç seviyesi L_{WA}	115 dB

Belirtilen değerler emisyon değerleridir ve aynı zamanda güvenli iş yeri değerleri olarak görülmemelidir. Emisyon ve emisyon seviyeleri arasında herhangi bir ilişki olmamasına rağmen, bu değerlere dayanarak ek olarak önlemlerin alınmasının gerekli olup olmadığına güvenilir şekilde karar verilemez. Şu anda işyerinde mevcut olan emisyon seviyesini etkileyebilecek faktörler, etkilerin süresini, çalışma mekanının özelliğini, diğer gürültü kaynaklarını vs. içerir, örneğin makinelerin sayısı ve etraftaki diğer işlemler. Güvenilir çalışma yeri değerleri aynı şekilde ülkeden ülkeye değişebilir. Bu bilgi kullanıcıya, tehlikeyi ve riski daha iyi tahmin etmesine yardımcı olmak için verilmiştir.

5. Teknik Özellikler

Asenkron motor:	400 V 3 – 50Hz
Güç P:	4000 W S1
Güç P:	4500 W S6 %20
Koruma türü:	IP 54
Rölanlı devri n_g :	1440 dev/dak
Testere bıçağı:	Ø 700 x Ø 30 x 3,5 mm
Diş adedi:	64

Kesme kapasitesi max. (döndürmeli kesim):	270 mm
Kesme kapasitesi min.:	25 mm
Kesilecek malzeme uzunluğu max.:	1000 mm
Kesilecek malzeme uzunluğu min.:	300 mm
Ağırlık:	94 kg

İşletme türü S6 40%: Durdurma aralıklı (10 dakika durdurma süresi) sürekli çalışma. Motorun aşırı derecede ısınmasını önlemek için motor durdurma süresinin 40% oranındaki bir sürede anma güç değeri ile çalıştırılacak ve arkasından durdurma süresinin 60% oranındaki bir sürede yük altında olmadan çalıştırılacaktır.

6. Çalıştırmadan önce

- **Tüm güvenlik uyarıları dahil olmak üzere bu kullanma talimatında açıklanan bilgileri okumadan makinenin kullanılması yasaktır! Bu tür makinelerin kullanımı ile ilgili tecrübeniz bulunmadığında makineyi kullanmadan önce uzman kişilerden bilgi alın.**
- Testereyi ambalajından çıkarın ve transport hasarının olup olmadığını kontrol edin.
- Makinenin sadece açık havada çalıştırılmasına izin verilmiştir. Makine düz ve yatay bir zemin üzerinde sağlam şekilde durmalı ve makine ayağı bağlantı delikleri (13) üzerinden zemine sağlam şekilde sabitlenmelidir. Makinenin kurulacağı yerde atıklar, kaygan yerler veya çalışanın ayağını alacak engeller bulunmamalıdır.
- Çalıştırmadan önce tüm kapakların ve güvenlik tertibatlarının takılmış olması ve testere bıçağının serbestçe dönebilmesi zorunludur.
- Makinenin tümü ve kabloların hasarlı olup olmadığını kontrol edin.
- Testere bıçağının sağlam bağlı, kirli, hasarlı ve keskin olup olmadığını kontrol edin. Keskin olmayan testere bıçaklarını bileyin veya değiştirin.
- Tüm civata bağlantılarının sıkı şekilde olup olmadığını kontrol edin.
- Yarik elemanının (18) aşınma durumunu kontrol edin ve gerektiğinde değiştirin.
- Besleme salıncağı (6) kendiliğinden başlangıç pozisyonuna geri gelebilmelidir.
- Makine içinde dışarı fırlayabilecek yabancı madde bulunup bulunmadığını kontrol edin.
- Fişin takılacağı priz 30 mA hata akım koruma şalteri ile donatılmış olmalıdır.
- Makineyi çalıştırmadan önce aletin tip levhası üzerinde belirtilen gerilim değeri ile elektrik şebekesi geriliminin aynı olup olmadığını kontrol edin.
- **Önemli:** Motorun (1) dönme yönüne dikkat

edilecektir. Dönme yönünü kontrol etmek için motoru kısaca çalıştırıp tekrar kapatın. Testere bıçağı sol taraftan bakıldığında saat yönüne (sağa) doğru dönmelidir. (testere bıçağı üzerindeki ok işaretine bakınız) Bıçak bu yöne doğru dönmediğinde fişdeki faz değiştirici ile dönme yönünün düzeltilmesi gereklidir. Bunun için fişdeki faz değiştiriciyi (15) tomavida ile 180° döndürün. Dikkat (bkz. Şekil 4)

- **Dikkat:** Testere ile çalışırken diğer kişileri testereye emniyetli bir mesafede durmalıdır!
- Birden fazla odun parçasını veya odun demetini aynı anda kesmek yasaktır -Yaralanma tehlikesi! Düz olmayan bükülü odunları, dışa doğru bükülmüş taraflı testere bıçağına bakacak şekilde salıncağa yerleştirin.
- Besleme salıncağında (6) kesilecek odunların dönmesini engelleyen kancalar (19) bulunur.
- Açık/Kapalı şalterine (7) basmadan önce testere bıçağının (4) doğru şekilde monte edilip edilmediğini ve hareket eden parçaların serbest hareket edip edmediğini kontrol edin.
- Testereyi çalıştırmadan önce transport kilitlemesinin pozisyonu değiştirilecektir. Bunun için civatayı (14) sökün ve kilitlemesini (11) testerenin dış tarafına doğru delik (a) vida dişinin üzerinde oluncaya kadar çevirin ve bu pozisyonda civata (14) ile sabitleyin. Transport kilitlemesi kancası, besleme salıncağının kesilecek odun malzemesi ile birlikte dışa doğru devrilmesini engelleyen bir destek ayağı görevini (Şekil 3) görür!

7. Kullanım / Çalıştırma

7.1 Kesme (Şekil 5,7)

- Kesilecek malzemeyi besleme salıncağı içine yerleştirin.
- Yeşil düğmeye (16) basılarak testere çalıştırılabilir. Testerenin tam çalışma devrine erişmesini bekleyin.
- Salıncağı iki elinizle sapından (8) tutun ve testere bıçağına (4) doğru hareket ettirin.
- Salıncağa bastırıldığında testere bıçağı, testere bıçağı koruması (3) tarafından devreye girer.
- Besleme salıncağını, motor devri düşecek derecede bastırmayın.
- Kesme işlemi tamamlandıktan sonra salıncağı tekrar **tam olarak** başlangıç pozisyonuna geri getirin.
- Kesilmiş olan malzemeyi salıncak bölümünden uzaklaştırın.
- Testereyi kapatmak için kırmızı düğmeye „0“ (17) basın. Dikkat: **Makinenin durma aşamasında testerenin yeniden çalıştırılması kesinlikle**

TR**yasaktır!**

- **Uyarı:** Kesilecek malzeme bir defada tamamen kesilemediğinde oduntuları kesilmeyen tarafı döndürülecektir (döndürmeli kesim). Bunun için besleme salıncağını başlangıç pozisyonuna geri getirin, kesilecek malzemeyi döndürün ve kesme işlemini yeniden uygulayın.
- **Önemli:** Testere kapatıldıktan sonra testere bıçağı (4) max. 10 saniye sonra durmadığında şalterin uzman bir elektrik personeli tarafından kontrol edilmesi ve gerektiğinde değiştirilmesi gereklidir.
- Kesim çalışmalarınız sona erdiğinde derhal fişi prizden çıkarın! Fişi prizden çıkarmadan ve makineyi iznilen kişilerin kullanımına karşı emniyet altına almadan **kesinlikle** makineyi terk etmeyin!

7.2. Testere bıçağının değiştirilmesi (Şekil 8-14)**Dikkat! Fişi prizden çıkarın!****Testere bıçağını değiştirmeden önce soğumasını bekleyin!****Testere bıçağını temizlemek için yanıcı sıvı kullanmayın.****Testere bıçakları ile çalışırken daima iş eldiveni takın. Yaralanma tehlikesi!**

- Koruma sacındaki (21) civatayı (20) sökün ve koruma sacını aşağıya doğru katlayın.
- Geri alma yayının (10) kılavuz borusunun arka ucunda bulunan kopyaya (22) ve contayı (23) sökün ve besleme salıncağını (6) komple olarak aşağıya katlayarak zeminin üzerine koyun.
- Kilitleme pimini (24), sabit testere bıçağı koruması (2) içindeki flanş (25) üzerinde bulunan deliğe (34) takın ve testere bıçağının (4) sabitlenip sabitlenmediğini kontrol edin. Kilitleme pimi (24), komple sabit testere bıçağı korumasından (2) geçmiş ve karşı tarafta görülebilir olmalıdır.
- Flanş civatasını (26) saat yönünün aksine döndürerek açın.
- Flanş civatası (26) ve dış flanş (25) testere milinden (27) çıkarın.
- Bundan sonra testere bıçağı (4) testere milinden (27) sökülebilir. Bu işlem esnasında oluklu yayın (28) kaybolmamasına dikkat edin.
- Testere bıçağı (4), iç flanş (29), dış flanş (25) ve flanş civatasını (26) montaj işleminden önce iyice temizleyin!
- Yeni testere bıçağını sökme işleminin tersi yönünde monte edin ve flanş civatasını (26) sıkın. **Önemli:** Flanş civatasını, sıkma aletine (33) vurarak sıkmayın ve sıkma işleminde uzatma kullanmayın! Oluklu yayın (28) doğru monte edilmesine ve testere bıçağının (4) doğru dönme yönünde takılmasına dikkat edin!
- **Dikkat: Testere bıçağı değiştirme işlemi için**

sabit testere bıçağı korumasının (2) deliğine (34) takılan kilitleme pimini (24) tekrar sökün ve pimi makine çerçevesindeki öngörülmuş bağlantı yerine (31) takın (Şekil 14).

- Besleme salıncağını (6) tekrar yukarı katlayın, kılavuz boru ve geri alma yayını (10) bağlantı yatağından (30) geçirin. Sonra contayı (23) kılavuz boruya takın ve kopyaya (22) ile emniyet altına alın.
- **Dikkat:** Flanş civatasına takılmış olan aleti (33) tekrar çıkarın! Testere bıçağı değiştirme işlemi için kullanılacak aleti (33) makine çerçevesindeki öngörülmiş kancaya (32) takın.

7.3. Transport (Şekil 2,3,15)

- Testere, şasi (9) üzerinde bağlı olması nedeniyle tek bir kişi tarafından taşınabilir.
- Transport işleminden önce transport kilitlemesinin (11) monte edilmesi gereklidir.
- Bunun için civatayı (14) sökün, transport kilitlemesini (11) makinenin iç tarafına doğru katlayın ve civatayı (14) tekrar takın. (Şekil 2).

8. Bakım, Temizlik, Onarım**Dikkat! Fişi prizden çıkarın.**

Makine üzerindeki pislikler düzenli olarak temizlenecektir. Temizleme işlemi için faraş veya temizleme bezi kullanın. Testere bıçağının aşınmasını düzenli olarak kontrol edin. Testere uzun süre kullanılmayacağına testere bıçağı hafifçe yağlanacaktır.

Körelmiş olan testere bıçakları bilecektir. Testere bıçaklarına reçine bulaştığında bıçağı temizleyin! Tüm civata bağlantılarının sıkı şekilde olup olmadığını düzenli olarak kontrol edin. Sapların reçine, yağ veya gres ile kirlenmemiş ve kuru olmasını sağlayın. Temizleme işleminde tahrış edici malzeme kullanmayın. Testere korumasız mekanlar veya açık havada depolandığında üzeri branda ile örtülecektir. Özellikle motor ve şalteri sudan koruyun.

9. Yedek parça siparişi

Yedek parça siparişinde aşağıda açıklanan bilgiler verilecektir:

- Cihaz tipi
 - Cihazın parça numarası
 - Cihazın kod numarası
 - İstenilen yedek parçanın yedek parça numarası
- Güncel bilgiler ve fiyatlar internette www.isc-gmbh.info sayfasında açıklanmıştır

1. Ierīces apraksts (1. attēls)

- 1 Motors
- 2 Nekustīgs zāga plātnes apvalks
- 3 Kustīgs zāga plātnes apvalks
- 4 Zāga plātne
- 5 Rāmis
- 6 Piegādes balansētājs
- 7 Slēdža - kontakta kombinācija
- 8 Rokturis
- 9 Šasija
- 10 Atvīcējatspere
- 11 Transportēšanas fiksators / atbalsta pēda
- 12 Fiksācijas tapa

2. Piegādes komplektācija

- Malkas zāģis
- CV zāga plātne
- Instruments zāga plātnes maiņai

3. Noteikumiem atbilstoša lietošana

Malkas zāģis ir paredzēts malkas šķērszāģēšanai pieļaujamos izmēros (sk. tehniskos rādītājus) uz piegādes balansētāja, ko noliec uz zāga plātnes pusi. Šī ierīce ir paredzēta lietošanai brīvā dabā, un to apkalpo viena persona. Eksploatācijas laikā citām personām jāatrodas pietiekamā attālumā no ierīces. **Ierīci drīkst izmantot tikai paredzētajiem mērķiem.**

Jebkāda veida lietošana, kas neatbilst minētajiem mērķiem, nav noteikumiem atbilstoša. Par visa veida bojājumiem vai savainojumiem ir atbildīgs lietotājs/operators, nevis ražotājs.

Drīkst izmantot tikai ierīcei piemērotas zāga plātnes (HM vai CV zāga plātnes). Ir aizliegts izmantot visu veidu HSS zāga plātnes un zāģēšanas diskus. Noteikumiem atbilstoša lietošana ietver arī lietošanas instrukcijā minēto drošības noteikumu, montāžas instrukcijas un eksploatācijas norādījumu ievērošanu. Personām, kas lieto ierīci un veic tās apkopi, jābūt apmācītām ar to rīkoties un informētām par tās iespējamo bīstamību. Turklāt precīzi jāievēro spēkā esošie darba drošības noteikumi un citi vispārīgie noteikumi darba, medicīnas un drošības tehnikas jomā.

Ierīces izmaiņšana pilnīgi izslēdz ražotāja atbildību par izmaiņu dēļ radušos kaitējumus. Neskatoties uz noteikumiem atbilstošu lietošanu, nevar pilnīgi novērst noteiktus riska faktorus. Saistībā ar iekārtas konstrukciju un uzbūvi var rasties šādas

briesmas:

- pieskaršanās zāga plātnei tā nenosegtajā zonā;
- strādājošas zāga plātnes aizskaršana (sagriešanās ievainojumi);
- detaļu un to daļu atsitieni;
- zāga plātnes salūšana;
- defektīvu zāga plātnes daļu izmešana;
- dzirdes traucējumi, ja netiek lietoti nepieciešamie ausu aizsargi.

Nemiet vērā, ka mūsu ierīces atbilstoši priekšrakstam nav konstruētas komerciālai, amatnieciskai vai rūpnieciskai izmantošanai. Mēs neuzņemsimies nekādu garantiju, ja ierīce tiks izmantota komerciālos, amatniecības vai rūpniecības uzņēmumos, kā arī tamlīdzīgos papilddarbos.

4. Svarīgi norādījumi

Lūdzu, rūpīgi izlasiet lietošanas instrukciju un ievērojiet tās norādījumus. Iepazīstieties ar ierīci, tās pareizu lietošanu, kā arī drošības norādījumiem.



Drošības norādījumi

- Brīdinājums: izmantojot elektroierīces, jāievēro drošības pamatnoteikumi, lai izvairītos no uguns briesmām, elektrošoka vai savainošanas.
- Ievērojiet visus šos norādījumus pirms zāga darbināšanas un tās laikā.
- Glabājiet šos drošības norādījumus drošā vietā.
- Pasargājiet sevi no elektrošoka! Izvairieties no ķermeņa saskares ar iezemētām daļām.
- Neizmantošanas ierīces glabājiet sausā, slēgtā un bērniem nepieejamā vietā.
- Turiet instrumentus asus un tīrus, lai darbs veiktos labi un droši.
- Regulāri pārbaudiet ierīces kabeli un, ja radušies bojājumi, uzticiet to salabot kompetentam speciālistam.
- Regulāri pārbaudiet pagarinātājus un apmainiet tos, ja tie ir bojāti.
- Brīvā dabā lietojiet tikai tam paredzētus pagarinātājus ar atbilstoši apzīmējumiem.
- Uzmaniet savu rīcību. Strādājiet saprātīgi. Nelietojiet ierīci, ja esat noguruši.
- Nelietojiet ierīces, kurām nevar ieslēgt/izslēgt slēdzi.
- Brīdinājums! Citu ievietojamu instrumentu un cita aprīkojuma lietošana var izraisīt savainošanu.
- Veicot uzstādīšanas un apkopes darbus, katreiz izvelciet kontaktdakšu.
- Iepazīstiniet ar drošības norādījumiem visas personas, kas strādā ar ierīci.
- Uzmanību! Rotejošā zāga plātne var savainot

LV

- rokas un pirkstus.
- Ierīce ir aprīkota ar drošības slēdzi (7) pret atkārtotu ieslēgšanos, pazeminoties spriegumam.
 - Pirms sākt ekspluatāciju, pārbaudiet, vai uz datu plāksnītes norādītais spriegums atbilst tīkla spriegumam.
 - Ja ir nepieciešams pagarinātājs, pārliecinieties, ka tā šķērsriezums ir pietiekams zāģa strāvas patēriņam. Minimālais šķērsriezums – 1,5 mm² kabelim ar garumu no 20 m – 2,5 mm².
 - Kabelsaiva jāizmanto tikai iztītā stāvoklī.
 - Pārbaudiet tīkla pieslēguma vadu. Neizmantojiet nepareizus vai bojātus pieslēguma vadus.
 - Neizmantojiet kabeli, lai izvilktu kontaktdakšu no kontaktlīdždas. Sargājiet vadu no karstuma, eļļas un asām šķautnēm.
 - Nelieciet zāģi ārā lietus laikā un nelietojiet ierīci mitrā vai slapjā vidē.
 - Gādājiet, lai būtu labs apgaismojums.
 - Nezāģējiet uzliesmojošu šķidrums vai gāzu tuvumā.
 - Uzvelciet piemērotu darba apģērbu! Rotējošā zāģa plātne var aizķert platu apģērbu vai rotaslietas.
 - Strādājot brīvā dabā, ieteicams izmantot neslīdošus apavus.
 - Ja jums ir gari mati, nosedziet tos ar matu tīkliņu.
 - Izvairieties no nedabiska ķermeņa stāvokļa. Ierīci apkalpojošajai personai jābūt vismaz 16 gadus vecai.
 - Tīklam pieslēgtas ierīces tuvumā nelaidiet bērņus.
 - Darba vietu uzturiet tīru no koksnes atkritumiem un izmētatām detaļām.
 - Nekārtība darba zonā var izraisīt nelaimes gadījumus.
 - Nelaujiet citām personām, it īpaši bērņiem, pieskarties ierīcei vai tīkla kabelim. Neļaujiet viņiem tuvoties darba vietai.
 - Personu, kas strādā ar ierīci, uzmanību nedrīkst novērst.
 - Ievērojiet motora un zāģa plātnes griešanās virzienu. Izmantojiet tikai tādas zāģa plātnes, kuru maksimālais pieļaujamais ātrums nav mazāks par maksimālo ripzāģa un zāģējamā materiāla vārpstas ātrumu.
 - Pēc piedziņas ieslēgšanas zāģa plātni (4) nekādā ziņā nedrīkst apturēt ar pretdarbību no malas.
 - Ierīcē ievietojiet tikai labi uzasinātas, nesaplaisājušas un nedeformētas zāģa plātnes (4).
 - Neizmantojiet ripzāģa plātnes (4) no augstvērtīga sakausējuma ātrgriezējāterauda (HSS – tērauds).
 - Izmantojiet tikai ražotāja ieteiktās zāģa plātnes, kas atbilst EN 847-1, ar norādi, ka, mainot zāģa plātni, jāievēro, lai tās zāģēšanas virsmas platums nav mazāks un pamata plātnes biezums nav lielāks par atdalītājķīļa biezumu.
 - Bojātas zāģa plātnes (4) nekavējoties jānomaina.
 - Neizmantojiet zāģa plātnes, kas neatbilst šajā lietošanas instrukcijā norādītajiem tehniskajiem parametriem.
 - Drošības mehānismus uz ierīces nedrīkst demontēt vai padarīt nelietojamus.
 - Apmainiet nolietotu galda ieliktņi.
 - Darba pozīcijai vienmēr jābūt sānis no zāģa plātnes.
 - Nenoslēdziet ierīci tiktāl, ka tā apstājas.
 - Raugieties, lai zāģa plātnes zobu vainags neaizķertu nozāģētus koksnes gabalus un neaizsviestu tos prom.
 - Nekad netriet šķēpeles, skaidas vai ierīcē iespiestas koksnes daļiņas laikā, kad zāģa plātne griežas.
 - Lai novērstu traucējumus vai izņemtu iespiestas koksnes daļas, izslēdziet ierīci. - Izvelciet kontaktdakšu. -
 - Ja zāģim ir izsista plaīsa, atjaunojiet galda ieliktņi. - Izvelciet kontaktdakšu. -
 - Pārkaršanu, kā arī uzstādīšanas, mērīšanas un tīrīšanas darbus veiciet tikai tad, kad motors ir izslēgts. - Izvelciet kontaktdakšu. -
 - Pirms ierīces ieslēgšanas pārbaudiet, vai ir noņemtas atslēgas un uzstādīšanas instrumenti.
 - Atstājot darba vietu, izslēdziet motoru un izvelciet kontaktdakšu.
 - Pēc pabeigta remonta vai apkopes visi aizsardzības un drošības mehānismi tūlīt jāuzmontē atpakaļ.
 - Jāievēro ražotāja drošības, darba un apkopes norādījumi, kā arī tehniskajos parametros norādītie izmēri.
 - Jāievēro attiecīgie darba drošības noteikumi un citi vispārīgi atzīti tehniskie drošības noteikumi.
 - Jāievēro profesionālo apvienību ieteikumi (Arod biedrību noteikumi (VBG) 7j).
 - Ripzāģis jāpieslēdz pie 400 V kontaktlīdždas ar 16 A drošinātāju.
 - Neizmantojiet mazjaudas ierīces smagu darbu veikšanai.
 - Neizmantojiet vadu mērķiem, kam tas nav paredzēts!
 - Gādājiet par drošu stāju un vienmēr saglabājiet līdzsvaru.
 - Pārbaudiet, vai ierīcei nav bojājumu!
 - Pirms ierīces turpmākas izmantošanas rūpīgi jāpārbauda, vai aizsargmehānismi vai viegli bojātas detaļas darbojas nevainojami un atbilstoši noteikumiem.
 - Pārbaudiet, vai kustīgās detaļas darbojas nevainojami, neaizķeras un vai nav bojātas. Visas detaļas pareizi jāuzmontē un jāizpilda visi nosacījumi, lai nodrošinātu nevainojamu ierīces darbību.
 - Bojāti aizsargmehānismi un detaļas pienācīgi

jāremontē atzītā remontdarbnīcā vai jānomaina, ja lietošanas instrukcijā nav norādīts citādi.

- Bojātus slēdzus uzstādiet nomainīt tehniskās apkalpošanas darbnīcas darbiniekiem.
- Šī ierīce atbilst attiecīgajiem drošības noteikumiem. Remontu drīkst veikt tikai speciālisti elektrības jomā, turklāt jāizmanto oriģinālās detaļas; citādi ar lietotāju var notikt nelaimes gadījums.
- Ja nepieciešams, lietojiet piemērotu individuālu aizsargaprīkojumu:
 - ausu aizsargus, lai novērstu vārdzirdības briesmas;
 - elpošanas maskas, lai novērstu bīstamu putekļu ieelpošanu;
 - cimdus – rīkojoties ar zāga plātnēm un raupjiem izejmateriāliem. Zāga plātnes vienmēr pārnēsājiet praktiskā tvētnē.
- Ierīces operatoram jābūt informētam par nosacījumiem, kuri ietekmē trokšņa izraisīšanu (piem., zāga plātnes, kas konstruētas tā, lai samazinātu troksni, zāga plātnes un ierīces kopšana).
- Par ierīces, arī aizsargmehānismu un zāga plātnes bojājumiem, kolīdz tie tiek atklāti, jāziņo par darba drošību atbildīgajai personai.
- Transportējot ierīci, izmantojiet tikai transportēšanas mehānismus. Nekad nelietojiet aizsargmehānismus rīkojoties un transportējot.
- Visām apkalpojošajām personām jābūt pienācīgi apmācītām par iekārtas lietošanu, noregulēšanu un darbu ar to.
- Nezāgējiet materiālu, kas satur svešķermeņus, piem., stieples, vadus vai auklas.
- Izmantojiet tikai uzasinātas zāga plātnes.



Uzmanību! Savainošanās risks!
Neaizskariet strādājoša zāga plātni.



Lietojiet aizsargbrilles



Lietojiet ausu aizsargus



Lietojiet aizsargus pret putekļiem

Trokšņa emisijas vērtības

	Darbība
Trokšņa spiediena līmenis L_{pA}	100 dB
Trokšņa jaudas līmenis L_{WA}	115 dB

Norādītās vērtības ir emisijas vērtības, un līdz ar to tām nav vienlaicīgi jāattēlo arī drošas darba vietas vērtības. Lai gan pastāv savstarpēja attiecība starp emisijas un iedarbības līmeņiem, tomēr nevar droši secināt, vai papildu drošības pasākumi ir nepieciešami. Faktori, kas var ietekmēt attiecīgo iedarbības līmeni darba vietā, ir iedarbības ilgums, darba telpas īpatnības, citi trokšņu avoti utt., piem., iekārtu skaits un citi tuvumā notiekoši procesi. Var atšķirties arī drošas darba vietas novērtējums dažādās valstīs. Tomēr šī informācija lietotājam ļauj labāk novērtēt bīstamību un riskus.

5. Tehniskie rādītāji

Mainstrāvas motors:	400 V 3 – 50 Hz
Jauda P:	4000 W S1
Jauda P:	4500 W S6 20%
Aizsardzības veids:	IP 54
Āpgriezienu skaits tukšgaitā n_0 :	1440 min ⁻¹
Zāga plātne:	Ø 700 x Ø 30 x 3,5 mm
Zobu skaits:	64
Maks. griešanas jauda (pagriešanas zāgējums):	270 mm
Maks. griešanas jauda:	25 mm
Maks. materiāla garums:	1000 mm
Min. materiāla garums:	300 mm
Svars:	94 kg

Darbības režīms S6 20%: caurlaišanas režīms ar pārtraukto jaudas piegādi (darbības laiks – 10 min.). Lai motors lieki nesakarstu, 20% no darbības laika to drīkst darbināt ar noteikto nominālo jaudu un 80% no darbības laika tam jāļauj darboties bez slodzes.

6. Pirms sākt ierīces lietošanu

- **Bez iepriekšējas iepazīšanās ar šo lietošanas instrukciju un visiem drošības norādījumiem sākt iekārtas lietošanu ir aizliegts! Ja Jums nav pieredzes darbā ar šāda veida iekārtām, lūdziet palīdzību lietpratīgām personām.**
- Izsaiņojiet zāģi un pārbaudiet, vai transportēšanas laikā nav radušies bojājumi.
- Iekārtu drīkst lietot tikai brīvā dabā. Tai stingri jābalstās uz horizontālas, līdzenas zemes un ar pamatnes piestiprināšanas urbumu (13) palīdzību

LV

jābūt pie tās cieši piestiprinātai. Iekārtas apkārtnei zemei jābūt bez atkritumiem, slidenām vai pakļūpšanu veicinošām vietām.

- Pienācīgi jāuzmontē visi vāki un drošības mehānismi, un zāģa plātni jākustas brīvi.
- Jāpārbauda iekārta kopumā un visi vadi – vai transportēšanas laikā nav radušies bojājumi.
- Pārbaudiet, vai zāģa plātne ir nostiprināta, vai tai nav bojājumu un vai tā ir uzasināta. Uzasiniet vai nomainiet trulas zāģa plātnes.
- Pārbaudiet, vai ir nostiprināti skrūvju savienojumi.
- Pārbaudiet, vai nav nolietojušies šķēlumu ieliktni (18), ja, ja nepieciešams, nomainiet tos.
- Piegādes balansētājs (6) ar atsperi (10) jāatgriez tā sākotnējā pozīcijā.
- Pārbaudiet, lai iekārtā nebūtu svešķermeņu, kuri var tikt izmesti.
- Strāvas avots jānodrošina ar aizsardzības slēdzi (F), ja ir nepareiza strāva 30 mA.
- Pirms ierīces pieslēgšanas pārlicinieties, vai uz datu plāksnītes norādītā informācija saskan ar tīkla parametriem.
- **Svarīgi!** Jāievēro motora (1) griešanās virziens. Tāpēc uz isu brīdi ieslēdziet atkal ieslēdziet motoru. Zāģa plātni jāgriežas pulksteņrādītāja virzienā, skatoties no kreisās puses (sk. griešanās virzienu uz zāģa plātnes). Ja tas tā nav, ar kontaktdakšas fāzgriezi jākorrigē griešanās virziens. Šim nolūkam ar skrūvgriezi pagrieziet kontaktdakšas fāzgriezi (15) par 180°. Uzmanību (sk. 4. attēlu)!
- **Uzmanību!** Eksploatacijas laikā citām personām noteikti jāatrodas pietiekamā attālumā no zāģa!
- Nav atļauts vienlaicīgi zāģēt vairākus kokus vai sāini – pastāv savainošanās brīesmas! Izliektus kokus piegādes balansētājā ielieciet tā, lai uz āru izliktā puse būtu uz zāģa plātnes pusi.
- Koksnes piegādes balansētājs (6) jāaprīko ar aķišiem (19), kas novērš koksnes pagriešanos.
- Pirms slēdža (7) ieslēgšanas vai izslēgšanas pārlicinieties, vai zāģa plātne (4) ir pareizi uzmontēta un kustīgās detaļas kustas brīvi.
- Pirms zāģa eksploatacijas jāpārveido transportēšanas fiksators. Šim nolūkam izņemiet skrūvi (14) un atvāziet transportēšanas fiksatoru (11) uz zāģa ārpusi, kamēr caurums (a) atrodas virs skrūves vitnes, un nostipriniet ar skrūvi (14). Transportēšanas fiksatora aķis ir paredzēts tikai kā atbalsta pēda (3. attēls), kas novērš piegādes balansētāja apgāšanos ar koksnī uz ārpusi!

7. Lietošana / ekspluatācija

7.1. Zāģēšana (5., 7. attēls)

- Ielieciet zāģējamo materiālu piegādes balansētājā.
- Nospiežot zaļo taustiņu (16), iedarbiniet zāģi. Pagaidiet, kamēr ir sasniegts pilns apgriezīenu skaits.
- Balansētāju ar abām rokām satveriet aiz roktura (8) un virziet uz zāģa plāksni (4).
- Piespiežot balansētāju, zāģa plātne tiek atbrīvota caur zāģa plātnes aizsargu (3).
- Piegādes balansētāju piespiediet tikai tik stipri, lai nesamazinās motora apgriezīenu skaits.
- Pēc paveikta zāģējuma balansētāju pilnīgi atlieciet atpakaļ sākotnējā pozīcijā.
- Nonemiet sazāģēto koksnī no balansētāja.
- Lai izslēgtu zāģi, nospiediet sarkano taustiņu "0" (17). Uzmanību! **Bremzēšanas laikā iekārtu nedrīkst ieslēgt no jauna!**
- **Norādījums:** ja zāģējamo materiālu nevar pilnīgi pārzāģēt ar vienu zāģējumu, materiāls jāpagriež (pagriešanas zāģējums). Šim nolūkam piegādes balansētāju atgrieziet sākotnējā pozīcijā, pagrieziet zāģējamo materiālu gar zāģējumu un zāģējiet vēlreiz.
- **Svarīgi!** Ja pēc maks. 10 sekundēm zāģa plātne (4) neapstājas, slēdzis jāpārbauda un, ja nepieciešams, jānomaina kvalificētam elektriķim.
- Pēc darba pabeigšanas nekavējoties izvelciet kontaktdakšu! **Nekad neatstājiet iekārtu, neizvelkot kontaktdakšu, un gādājiet, lai ierīci nelietotu nepiederošas personas!**

7.2. Zāģa plātnes maiņa (8. – 14. attēls)

Uzmanību! Izvelciet kontaktdakšu!

Pirms nomainīšanas ļaujiet zāģa plātni atdzist!

Zāģa plātnes tīrīšanai neizmantojiet

uzliesmojošus šķidrums.

Rīkojoties ar zāģa plātnēm, vienmēr lietojiet darba cimdus. Savainošanās risks!

- Izņemiet apvalka skārda (21) skrūvi (20) un apvalka skārdu nolieciet uz leju.
- Izņemiet šķelttapu (22) un aplāksni (23) atvīcējatsperes (10) vadīklas caurules beigās, visu piegādes balansētāju (6) nolieciet uz leju un novietojiet uz zemes.
- Fiksācijas tapu (24) ielieciet atloka (25) atbrīvotajā caurumā (34) nekustīgajā zāģa plātnes aizsargā (2) un pārbaudiet, vai zāģa plātne (4) ir nofiksēta. Fiksācijas tapai (24) pilnīgi jāiziet cauri nekustīgajam zāģa plātnes aizsargam (2) un jābūt redzamai otrā puse.
- Atloka skrūvi (26) atbrīvojiet pretēji pulksteņrādītāja virzienam.

- No zāga vārpstas (27) noņemiet atloka skrūvi (26) un ārējo atloku (25).
- Tad no zāga vārpstas (27) var noņemt zāga plātņi (4). Turklāt jāievēro, lai netiktu pazaudēta rievas atspere (28).
- Pirms montāžas rūpīgi notīriet zāga plātņi (4), iekšējo atloku (29), ārējo atloku (25) un atloka skrūvi (26)!
- Apģieztā secībā uzstādiēt jaunu zāga plātņi un cieši nostipriniet atloka skrūvi (26). **Svarīgi!** Atloka skrūvi nepievelciet, sitot uz instrumenta (33), un neizmantojiet instrumentu pagarinājumus! Ievērojiet, lai tiktu pareizi iemontēta rievas atspere (28), un ņemiet vērā zāga plātnes (4) griešanās virzienu!
- **Uzmanību! Fiksācijas skrūvi (24) zāga plātnes maiņai atkal izņemiet no cauruma (34) nekustīgajā zāga plātnes aizsargā (2) un ielieciet tapu tai paredzētajā stiprinājumā (31) iekārtas rāmī (14. attēls).**
- Atkal atlieciet uz augšu piegādes balansētāju (6), atvīlcējspēres vadīklas cauruli (10) atkal izvadiet cauri stiprinājumam (30). Pēc tam uz vadīklas caurules atkal uzlieciet paplāksni (23) un nostipriniet ar šķelttapu (22).
- **Uzmanību!** Instruments (33) atkal jānoņem no atloka skrūves! Uzglabājiet instrumentu (33) zāga plātnes maiņai uz tam paredzētā āķa (32) iekārtas rāmī.

7.3. Transportēšana (2., 3., 15. attēls)

- Ar šasiju (9) zāģi var transportēt viena persona.
- Pirms transportēšanas atkal jāuzstāda transportēšanas fiksators (11).
- Šim nolūkam noņemiet skrūvi (14), transportēšanas fiksatoru (11) atlieciet uz iekšpusi un atkal ieskrūvējiet skrūvi (14) (2. attēls).

8. Apkope, tīrīšana, remonts

Uzmanību!

No ierīces regulāri jānotīra netīrumi. Šim nolūkam izmantojiet suku vai drānu. Regulāri pārbaudiet, vai zāga plātne nav nolietojusies. Ja ierīce tiek apstādīnāta uz ilgāku laiku, zāga plātne, atvīlcējspere (6) un piegādes balansētāja balsts (34) viegli jāieeļļo.

Trulas zāga plātnes jāuzasina. No zāga plātnes notīriet svekus! Regulāri pārbaudiet, vai ir cieši nostiprināti skrūvju savienojumi. Uzturiet tīrus rokturus un atbrīvojiet tos no sveķiem, eļļas vai taukiem. Tīrīšanai neizmantojiet kodīgus tīrīšanas līdzekļus.

Neaizsargātās telpās vai brīvā dabā zāģis jāapklāj ar

brezentu. Īpaši aizsargājiet motoru un slēdzi no saskares ar ūdeni.

Uzmanību! Elektroinstrumentu remontu drīkst veikt tikai elektriķis!

9. Rezerves daļu pasūtīšana

Pasūtīt rezerves daļas, jānorāda šāda informācija:

- ierīces tips,
- ierīces artikula numurs,
- ierīces identifikācijas numurs,
- nepieciešamās detaļas rezerves daļas numurs.

Pašreizējās cenas un informāciju var atrast www.isc-gmbh.info.

N**1. Beskrivelse av utstyret (fig. 1)**

- 1 Motor
- 2 Sagbladbeskyttelse, stasjonær
- 3 Sagbladbeskyttelse, bevegelig
- 4 Sagblad
- 5 Ramme
- 6 Matevippe
- 7 Plugg-/bryterkombinasjon
- 8 Håndtak
- 9 Understell
- 10 Returfjær
- 11 Transportlås / støttefot
- 12 Låsebolt

2. Inkludert i leveransen

- Vedkappsag
- CV-sagblad
- Verktøy for sagbladskift

3. Forskriftsmessig bruk

Vedkappsagen brukes til å kappe ved med tillatte dimensjoner på tvers (se de tekniske data) i en matevippe som svinges inn mot sagbladet. Denne maskinen er bare beregnet på utendørs bruk, og den skal betjenes av én person. Andre personer må holde tilstrekkelig avstand til maskinen under bruk.

Maskinen skal kun brukes til arbeider den er beregnet på.

All annen bruk som går ut over dette blir regnet for å være ikke-forskriftsmessig. Produsenten påtar seg intet ansvar for noen form for materielle skader eller personskader som måtte resultere av slik bruk. For slike skader er ene og alene brukeren/maskinpasseren ansvarlig.

Det er bare tillatt å bruke sagblader som er egnet for maskinen (HM- eller CV-sagblader). Det er forbudt å bruke HSS-sagblader og alle typer kappeskiver.

Forskriftsmessig bruk inkluderer også at sikkerhetsinstruksjonene, monteringsveiledningen og instruksjonene om bruk i bruksanvisningen blir fulgt. Personer som betjener og vedlikeholder maskinen må være fortrolige med maskinen og ha fått instruksjon i de mulige farene.

Utover dette skal gjeldende ulykkesforebyggende forskrifter overholdes strengt.

Andre allmenngyldige regler innen arbeidsmedisinske og sikkerhetstekniske områder skal overholdes.

Hvis det utføres endringer på maskinen, oppheves

produsentens produktansvar og ansvar for skader som måtte oppstå.

Selv om maskinen brukes forskriftsmessig, kan man ikke helt utelukke spesielle resterende risikofaktorer. På grunn av maskinens konstruksjon og oppbygning kan følgende risikoer oppstå:

- Berøring av sagbladet i det sagområdet som ikke er beskyttet.
- Man kan gripe inn i sagbladet mens det er i gang (personskader ved at man skjærer seg)
- Tilbakeslag av arbeidsstykker og deler av arbeidsstykker.
- Brudd på sagbladet.
- Deler av sagbladet med feil kan bli slynget ut.
- Hørselskader hvis man ikke bruker det nødvendige hørselsvern.

Vær oppmerksom på at våre maskiner ikke er konstruert for bruk innen næringsliv, håndverk eller industriell bruk. Slik bruk er ikke forskriftsmessig. Vi gir ingen garanti dersom maskinen brukes i næringslivet, håndverks- eller industribedrifter, eller blir brukt til arbeider som kan likestilles med en slik bruk.

4. Viktige merknader

Les nøye gjennom bruksanvisningen og følg instruksjonene. Ved hjelp av denne bruksanvisningen må du gjøre deg fortrolig med maskinen, den korrekte bruken av den og med sikkerhetsinstruksene.

**Sikkerhetsinstruksjoner**

- Advarsel: Når man arbeider med elektrisk verktøy, må de grunnleggende sikkerhetsforskriftene overholdes for å utelukke risikoer for brann, elektrisk støt og personskader.
- Følg alle disse instruksjonene før og mens du arbeider med sagen.
- Ta godt vare på disse sikkerhetsinstruksjonene.
- Ikke bli utsatt for elektrisk støt! Unngå kroppskontakt med jordete deler.
- Maskiner som ikke er i bruk bør oppbevares på et tørt, avlåst sted og utenfor barns rekkevidde.
- Sørg for at verktøyet holdes skarpt og rent, slik at du kan arbeide bedre og tryggere med det.
- Kontroller kabelen til verktøyet med jevne mellomrom. Hvis den skulle være skadet, må du få en autorisert fagmann til å skifte den ut.
- Kontroller skjoteledningene med jevne mellomrom og skift dem ut hvis de er blitt skadet.
- Utendørs må du kun bruke her til godkjente og tilsvarende merkede skjoteledninger.

N

- Vær oppmerksom på det du gjør. Ta i fatt med arbeidet på fornuftig måte. Ikke bruk verktøyet hvis du er trett.
- Ikke bruk verktøy hvor det ikke er mulig å slå bryteren på og av.
- Advarsel! Hvis du benytter andre redskaper eller annet tilbehør, kan det være fare for personskader.
- Trekk alltid ut nettpluggen når det skal utføres justeringer og vedlikeholdsarbeider.
- Gi sikkerhetsinstruksjonene videre til alle personer som arbeider med maskinen.
- Forsiktig ! På grunn av det roterende sagbladet er det fare for å skade hender og fingre.
- Maskinen er utstyrt med en sikkerhetsbryter (7) som forhindrer at den startes igjen etter svikt på spenningen.
- Før du setter maskinen i drift, må du kontrollere at spenningen på maskinens merkeplate stemmer overens med nettspenningen.
- Hvis det kreves bruk av en skjoteledning, må du forvisse deg om at skjoteledningens tverrsnitt er tilstrekkelig stort for sagens strømforsyning. Minstetvernsnitt 1,5 mm², 2,5 mm² fra en kabellengde på 20 m.
- Kabeltrommelen skal kun brukes i avrullet tilstand.
- Kontroller nettkabelen. Ikke bruk nettkabler med feil eller skader.
- Bruk ikke kabelen til å trekke pluggen ut av stikkontakten. Utsett ikke kabelen for varme, olje og skarpe kanter.
- Ikke utsett sagen for regn og ikke bruk maskinen i fuktige eller våte omgivelser.
- Sørg for god belysning.
- Sagen skal ikke brukes i nærheten av brennbare væsker eller gasser.
- Bruk egnede arbeidsklær! Vidtsittende klær eller smykker kan bli revet med av det roterende sagbladet.
- Når man arbeider utendørs, anbefales det å sklisikkert skotøy.
- Bruk hårnett hvis du har langt hår.
- Unngå å innta unormale holdninger med kroppen.
- Brukeren må ha fylt 16 år.
- Hold barn på avstand fra en maskin som er koplet til nettet.
- Hold arbeidsplassen fri for treavfall og deler som ligger og slenger.
- Uorden i arbeidssonen kan føre til ulykker.
- Ikke la andre personer berøre verktøyet eller nettkabelen, spesielt ikke barn. Hold slike personer på avstand fra arbeidsplassen.
- Oppmerksomheten til personer som arbeider med maskinen, må ikke avledes.
- Vær oppmerksom på motorens og sagbladets dreieretning. Bruk bare sagblader med en maks. godkjent hastighet som ikke er lavere enn maks. spindelhastighet for sirkelsagen og det materialet som skal sages.
- Sagbladene (4) må ikke under noen omstendighet bremses ved at man presser mot dem fra siden etter at drivverket er slått av.
- Monter kun skarpe sagblader (4) som er fri for sprekker og deformasjoner.
- Ikke bruk sirkelsagblader (4) av høylegert hurtigstål (HSS -stål).
- Bruk kun de sagblader som produsenten anbefaler, og som oppfyller kravene i EN 847-1, med advarsel. Når du skifter sagblad, må du passe på at skjærebredden ikke er mindre enn, og at sagbladets hovedtykkelse ikke er større enn tykkelsen på spaltekilten.
- Sagblader (4) med feil må skiftes ut øyeblikkelig.
- Ikke bruk sagblader som ikke svarer til de merkedata som er angitt i denne bruksanvisningen.
- Det er ikke tillatt å demontere eller sette ut av funksjon sikkerhetsinnretningene på maskinen.
- Skift ut en nedslitt bordinnsats.
- Arbeidsstillingen må alltid være på siden av sagbladet.
- Ikke belast maskinen så mye at den stanser.
- Pass på at avkappede trestykker ikke blir grepet av sagbladets tannkrans og slynget ut til siden.
- Du må aldri fjerne løse fliser, spon eller inneklemt tredeler mens sagbladet roterer.
- Slå alltid av maskinen for å utbedre feil eller for å fjerne trestykker som har klemt seg fast. - Trekk ut nettpluggen -
- Skift ut bordmellomlegget når sagespalten er blitt utvidet. - Trekk ut nettpluggen -
- Det er bare tillatt å utføre omstillinger, samt arbeider med innstillinger, målinger og rengjøring, når motoren er stanset. - Trekk ut nettpluggen -
- Kontroller at nøklene og justeringsverktøyet er fjernet, før du starter maskinen.
- Slå av motoren og trekk ut nettpluggen når du forlater arbeidsplassen.
- Alle verne- og sikkerhetsinnretninger må monteres igjen straks etter at reparasjon eller vedlikehold er ferdig avsluttet.
- Produsentens sikkerhets-, arbeids- og vedlikeholdsinstruksjoner, og de dimensjoner som er angitt i de tekniske data, må overholdes.
- Gjeldende ulykkesforebyggende forskrifter og andre, allment anerkjente sikkerhetstekniske regler må overholdes.
- Ta hensyn til yrkessamvirkets instruksjonshefter (VBG 7).
- Sirkelsagen må koples til en 400 V stikkontakt med en sikring på 16 A.
- Ikke bruk maskiner med lav ytelse til tunge

N

arbeider.

- Ikke bruk kabelen til formål den ikke er beregnet på!
- Sørg for å stå stabilt og hold alltid likevekten.
- Kontroller verktøyet for eventuelle skader!
- Kontroller sikkerhetsanordningene eller deler med eventuelle lette skader omhyggelig for upåklagelig og forskriftsmessig funksjon før du fortsetter bruken av verktøyet.
- Kontroller om funksjonen til bevegelige deler er upåklagelig, at delene ikke har kilt seg fast eller er blitt skadet. Alle deler må være korrekt monterte og oppfylle alle gjeldende krav, slik at man er garantert at verktøyet fungerer upåklagelig under drift.
- Skadete sikkerhetsanordninger og deler må umiddelbart repareres eller skiftes ut forskriftsmessig av et autorisert spesialisert verksted, hvis det ikke er opplyst om noe annet i bruksanvisningen.
- Få et kundeserviceverksted til å skifte ut skadete brytere.
- Dette verktøyet svarer til gjeldende sikkerhetsforskrifter. Reparasjoner skal kun utføres av en autorisert elektriker. Det skal brukes original-reservedeler. I motsatt fall kan det oppstå ulykker for brukerne.
- Bruk egnet personlig verneutstyr om nødvendig. Dette kan være:
 - Hørselsvern for å unngå risikoen for å bli tungheørt.
 - Pustevern for å unngå risikoen for å puste inn farlig støv.
 - Bruk hansker når du håndterer sagblader og ru materialer. Sagbladene må til enhver tid, så sant dette er praktisk mulig, bæres i en beholder.
- Personen som betjener maskinen må informeres om de betingelser som påvirker støyutviklingen (f.eks. sagblader som er konstruert for å redusere støyutvikling, stell av sagblader og maskin).
- Feil på maskinen, og herunder også sikkerhetsinnretningene og sagbladet, skal rapporteres til den personen som er ansvarlig for sikkerheten, så snart de oppdages.
- Under transporten av maskinen skal kun transportinnretningene benyttes. Sikkerhetsinnretningene skal aldri benyttes til håndtering og transport.
- Alle personer som betjener maskinen, må ha fått adekvat opplæring i bruken, innstillingen og betjeningen av maskinen.
- Du må ikke sage i materiale som inneholder fremmedlegemer, f.eks. ståltråd, kabler eller ledninger.
- Bruk bare skarpe sagblader.

**OBS****Fare for personskader!**

Ikke grip inn i sagbladet mens det er i gang.

**Bruk øyebeskyttelse****Bruk hørselsvern****Bruk støvmaske****Støyemisjonsverdier**

	Drift
Lydtrykknivå L_{pA}	100 dB
Lydeffektnivå L_{WA}	115 dB

De angitte verdiene er emisjonsverdier og må derfor ikke nødvendigvis være sikre faktiske verdier for støy på arbeidsplassen. Selv om det finnes en korrelasjon mellom emisjons- og immisjonsnivåer, kan man ikke avlede pålitelig fra dette om det er nødvendig med ekstra forsiktighetsregler eller ikke. Faktorer som kan ha innvirkning på det til enhver tid rådende immisjonsnivå på arbeidsplassen inkluderer påvirkningens varighet, de spesielle forhold i arbeidsrommet, andre lydkilder osv., f.eks. antall maskiner og andre tilgrensende arbeidsprosesser. De pålitelige arbeidsplassverdiene kan likeledes variere fra land til land. Denne informasjonen skal imidlertid gjøre brukeren i stand til å kunne foreta en bedre vurdering av fare og risiko.

5. Tekniske data

Vekselstrømsmotor:	400 V 3 ~ 50Hz
Effekt P:	4000 W S1
Effekt P:	4500 W S6 20 %
Kapslingsgrad:	IP 54
Turtall, ubelastet n_0 :	1440 min ⁻¹
Sagblad:	Ø 700 x Ø 30 x 3,5 mm
Antall tenner:	64
Skjæreytelse, maks.: (vendesnitt):	270 mm
Skjæreytelse, min.:	25 mm
Materiallengde, maks.:	1000 mm
Materiallengde, min.:	300 mm

Vekt: _____ 94 kg

Driftsmåte S6 20 %: Kontinuerlig drift med motorstansbelastning (innkoplingsvarighet 10 min). For at motoren ikke skal oppvarmes mer enn det som er tillatt, kan motoren drives med angitt nominell effekt i 20 % av innkoplingstiden. Deretter må den drives uten belastning i 80 % av innkoplingstiden.

6. Før maskinen tas i bruk

- **Det er forbudt å ta i bruk denne maskinen uten at man på forhånd har satt seg inn i bruksanvisningen med alle sikkerhetsinstruksjonene! Dersom du ikke har erfaring med å håndtere denne type maskiner, bør du innehente hjelp fra en kyndig person.**
- Pakk ut sagen og kontroller om det eventuelt finnes transportskader på den.
- Det er kun tillatt å bruke maskinen utendørs. Maskinen skal stå stabilt på et vannrett, jevnt underlag og være fast forankret til underlaget ved hjelp av monteringshullene (13) i maskinfoten. Bakken rundt maskinen må være fri for avfall, glatte overflater eller snublefeller.
- Alle deksler og sikkerhetsanordninger må være forskriftsmessig montert, og sagbladet må kunne rotere fritt.
- Kontroller hele maskinen og alle kablene for eventuelle transportskader.
- Kontroller at sagbladet sitter forsvarlig fast, ikke er tilsmusset, skadet, og kontroller at det er skarpt. Sløve sagblader må slipes eller skiftes ut.
- Kontroller at alle skruforbindelser sitter forsvarlig fast.
- Kontroller spaltekilene (18) med henblikk på slitasje og skift dem ut ved behov.
- Matevippen (6) må gå automatisk tilbake til utgangsposisjon ved hjelp av fjæren (10).
- Kontroller maskinen med henblikk på eventuelle uvedkommende gjenstander som kan bli slynget ut av den.
- Strømkilden må være sikret med en FI-bryter med feilstrøm på 30 mA.
- Før du koplek til maskinen, må du forvise deg om at opplysningene på merkeplaten stemmer overens med tilsvarende opplysninger for nettet.
- **Viktig:** Du må være oppmerksom på motorens (1) rotasjonsretning. Slå i denne forbindelse motoren kort på og av igjen. Sagbladet må dreie seg med urviseren, sett fra venstre side. (Se pilen som viser rotasjonsretningen på sagbladet.) Dersom dette ikke er tilfelle, må rotasjonsretningen endres ved hjelp av fasevenderen på tilkoplingspluggen. Drei i denne forbindelse fasevenderen (15) i

tilkoplingspluggen 180° med en skrutrekker. OBS (se fig. 4)

- **OBS:** Det er tvingende nødvendig at andre personer holder tilstrekkelig avstand til sagen under bruk!
- Det er ikke tillatt å sage flere trestykker eller bunter samtidig - fare for personskader! Krumme trestykker må legges i matevippen slik at den krumme siden vender utover mot sagbladet.
- Matevippen (6) for materialet som skal sages, er utstyrt med mothake (19). Denne hindrer at materialet vrir seg.
- Før du betjener PÅ/AV-bryteren (7), må du kontrollere at sagbladet (4) er korrekt montert, og bevegeligheten til de bevegelige delene.
- Før sagen settes i drift, må transportlåsen bygges om. Fjern i denne forbindelse skruen (14) og sving transportlåsen (11) til sagens ytterside til hullet (a) befinner seg over skruveggen. Skru den fast med skruen (14). Transportlåskroken fungerer nå som støttefot (fig. 3). Den hindrer at matevippen vipper for langt ut til yttersiden med materialet som skal sages!

7. Betjening / drift

7.1 Saging (fig. 5.7)

- Legg materialet som skal sages i matevippen.
- Sagen kan slås på ved at man trykker den grønne tasten (16). Vent til full omdreiningshastighet er nådd.
- Ta tak i vippen med begge hender på håndtaket (8) og før den mot sagbladet (4).
- Ved å presse ned vippen frigis sagbladet av sagbladbeskyttelsen (3).
- Ikke bruk så stor kraft på matevippen at motorens omdreiningshastighet synker.
- Når sagingen er utført, må vippen bringes **fullstendig** tilbake til utgangsposisjon igjen.
- Fjern kappet materiale fra vippen.
- Den røde "0"-tasten (17) må trykkes for å slå sagen av igjen. **OBS: Maskinen må aldri startes igjen mens bremseprosessen fortsatt pågår!**
- **Merk:** Dersom det ikke er mulig å kappe materialet fullstendig av med bare en saging, må materialet snus (vendesnitt). Bring i denne forbindelse matevippen tilbake i utgangsposisjon, drei materialet som skal sages langs snittet, og utfør sagingen på nytt.
- **Viktig:** Dersom sagbladet (4) ikke stanser etter maks. 10 sekunder, må en autorisert elektriker kontrollere bryteren og eventuelt skifte den ut ved behov.
- Når du er ferdig med arbeidet, må du omgående trekke nettpluggen ut av kontakten! Du må **aldri**

N

forlate maskinen uten å trekke nettpluggen ut av kontakten! Maskinen må sikres mot bruk av uvedkommende!

7.2. Utskiftning av sagblad (fig. 8-14)

OBS: Trekk ut nettpluggen!!

La sagbladet bli kaldt før du skifter det ut! Ikke bruk brennbare væsker for å rengjøre sagbladet.

Bruk alltid arbeidshansker når du skal håndtere sagblader. Fare for personskader!

- Fjern skruen (20) på beskyttelsesplaten (21) og vipp beskyttelsesplaten ned.
- Fjern splinten (22) og skiven (23) i bakre enden av føringsrøret for returfjæren (10) og vipp hele matevippen (6) ned og legg den fra deg på bakken.
- Stikk låsebolten (24) inn i det hullet (34) som ligger lengst borte fra flensen (25) i den stasjonære sagbladbeskyttelsen (2) og kontroller at sagbladet (4) er låst fast. Låsebolten (24) må stikkes komplett gjennom den stasjonære sagbladbeskyttelsen (2) og være synlig på den andre siden.
- Løsne flenseskruen (26) mot urviseren.
- Demonter flenseskruen (26) og ytterflensen (25) fra sagakselen (27).
- Nå kan sagbladet (4) demonteres fra sagakselen (27). Pass i denne forbindelse på at kilesporfjæren (28) ikke går tapt.
- Sagbladet (4), den innvendige flensen (29), den utvendige flensen (25) og flenseskruen (26) skal rengjøres omhyggelig før montering!
- Monter det nye sagbladet igjen i motsatt rekkefølge og trekk flenseskruen (26) forsvarlig til igjen. **Viktig:** Ikke slå på verktøyet (33) for å trekke flenseskruen til, og ikke bruk forlengelser av verktøyet! Kontroller at kilesporfjæren (28) monteres korrekt og at sagbladet (4) roterer rett vei!
- **OBS: Fjern låsebolten (24) fra hullet (34) i den stasjonære sagbladbeskyttelsen (2) igjen for å skifte sagblad, og stikk bolten inn i det hertil tiltenkte festet (31) i maskinrammen (fig. 14).**
- Vipp matevippen (6) opp igjen, før føringsrøret for returfjæren (10) inn gjennom festet (30) igjen. Stikk deretter skiven (23) inn på føringsrøret igjen og sikre den med splinten (22).
- **OBS:** Verktøyet (33) må være fjernet fra flenseskruen igjen! Oppbevar verktøyet (33) som brukes til å skifte sagblad, på den hertil tiltenkte kroken (32) på maskinrammen.

7.3. Transport (fig. 2,3,15)

- Takket være understellet (9) kan sagen transporteres av en person.
- Før transport må transportlåsen (11) monteres igjen.
- Fjern i denne forbindelse skruen (14), vipp transportlåsen (11) inn mot innsiden av maskinen og skru skruen (14) inn igjen. (fig. 2)

8. Vedlikehold, rengjøring, reparasjoner

OBS! Trekk ut nettpluggen.

Smuss skal fjernes fra maskinen med jevne mellomrom. Bruk i denne forbindelse en feiekost eller en klut. Kontroller med jevne mellomrom sagbladet for slitasje. Når sagen ikke er i bruk i lengre perioder, må sagbladet og returfjæren (6) samt lagrene (34) til matevippen smøres inn med litt olje. Sløve sagblader må slipes. Rengjør sagblader som er tilsmusset med harpiks! Kontroller med jevne mellomrom at alle skruforbindelser sitter forsvarlig fast. Hold håndtakene tørre og fri for harpiks, olje eller tilsmussing av fett. Ikke bruk etsende rengjøringsmidler til rengjøringen. Sagen må dekkes til med presenning når den står i ubeskyttede rom eller utendørs. Pass særlig på å beskytte motoren og bryteren mot å komme i kontakt med vann.

OBS: Reparasjoner på elektroverktøy skal bare utføres av en autorisert elektriker!

9. Bestilling av reservedeler

Når man bestiller reservedeler, bør følgende opplysninger angis:

- Maskintype
- Maskinens artikkelnummer
- Maskinens identifikasjonsnummer
- Reservedelsnummeret til den reservedel som behøves

Du finner aktuelle priser og informasjon under www.isc-gmbh.info

1. Tækislýsing (mynd 1)

- 1 Mótur
- 2 Fóst sagarblaðahlíf
- 3 Hreyfanleg sagarblaðahlíf
- 4 Sagarblað
- 5 Undirgrind
- 6 Bakki
- 7 Rofi og innstunga
- 8 Haldfang
- 9 Hjólaeining
- 10 Gormur
- 11 Bremsa / standari
- 12 Festibolti

2. Innihald

- Eldivíðarsög
- CV-Sagarblað
- Verkfæri til að skipta um sagarblað

3. Tilætluð notkun

Eldivíðarsögin er til þess gerð að saga þvert á eldivíð í tilætlaðri stærð (sjá tæknilegar upplýsingar) með hreyfanlegum bakka. Þetta tæki er einungis ætlað til notkunar utandyra af einum aðila í einu. Aðrar persónur verða að halda sig í öruggri fjarlægð á meðan að sögin er í notkun.

Tækið má eingöngu nota í þau verk sem það er framleitt fyrir.

Öll önnur notkun en sú sem lýst er í notandaleiðbeiningunum er ekki leyfileg. Notandi eða eigandi tækisins er ábyrgur fyrir öllum þeim skaða eða slysum sem hljófast geta af annarri notkun en þeirri sem leyfileg er en ekki framleiðandi sagarinnar. Einungis má nota þar til gerð sagarblöð (HM eða CV-sagarblöð). Notkun á HSS-sagarblöðum eða hverskonar skurðarskífum er ekki leyfileg í þessa sög. Hluti af réttri notkun þessarar sagar er einnig að fara eftir öryggisleiðbeiningum, notandaleiðbeiningum, samsetningarleiðbeiningum og öðrum tilmælum. Fólk sem notar þessa sög verður að vera vant þess lags vinnu og gera verður þessu fólki grein fyrir mögulegum hættum sem stafað geta af notkun sagarinnar.

Auk þess ætti notandi að kynna sér þær reglugerðir sem gilda um slysavarnir og fara eftir þeim. Allar reglur sem snúa að vinnuheilbrigði, öryggisvernd og þessháttar verður að fara eftir.

Breyting á tækinu frá upprunalegu ástandi leiðir til þess að öll ábyrgð framleiðanda tækisins fellur úr gildi

ef að slys, óhöpp eða þessháttar eiga sér stað. Þrátt fyrir rétta notkun á tækinu er ekki hægt að útloka alla slyshættu. Vegna uppbyggingar og samsetningar sagarinnar gæti verið hættu á eftirfarandi atriðum:

- Snerting á sagarblaði þar sem því er ekki hlíf.
- Gripið getur verið í sagarblaðið á meðan það snýst (hætta á skurði)
- Vinnustykki getur kastast til baka eða hlutar þess.
- Brot geta myndast í sagarblaði.
- Kastast geta út skemmdir hlutar sagarblaðs.
- Heyrnarskaði ef að eymahlífar eru ekki notaðar.

Vinsamlegast athugið að tækin okkar eru ekki framleidd til atvinnu né iðnaðarnota. Við tökum enga ábyrgð á tækinu sé það notað í iðnaði, í atvinnuskini eða í tilgangi sem jafnast á við slíka notkun.

4. Mikilvæg tilmæli

Lesið vinsamlegast notandaleiðbeiningarnar vel og farið eftir þeim leiðbeiningum og tilmælum sem þar eru nefnd. Lærið þannig að umgangast tækið vel, rétt og örugglega og farið eftir þeim öryggisleiðbeiningum sem fylgja með tækinu.



Öryggisleiðbeiningar

- Varúð: Til þess að minnka líkur á slysum og bruna verður ávallt að fara eftir almennum öryggisreglum við notkun á rafmagnsverkfærum og stuðla þannig að öryggi fólks.
- Farið eftir þessum leiðbeiningum áður og á meðan sagað er með söginni.
- Geymið þessar öryggisleiðbeiningar vel.
- Hlífið ykkur fyrir rafstraumil Forðist snertingu við jarðtengda hluti.
- Geyma ætti tæki sem að ekki eru í notkun á þurrum og læstum stað þar sem börn ná ekki til.
- Haldið verkfærunum hreinum og beittum til að stuðla að auðveldari vinnu og minni slyshættu.
- Skoðið reglulega rafmagnsleiðslur tækisins og látið fagfólk skipta eða gera við þær er þörf er á.
- Skoðið einnig reglulega framlengingarsnúrur og skiptið um þær ef að þær eru skemmdar.
- Notið einungis þar til gerðar framlengingarsnúrur utandyra með tilætluðum merkingum til notkunar utandyra.
- Takið vel eftir því sem þið gerið. Farið varlega og vinníð skipulega. Notið ekki þetta verkfæri á meðan þið eruð þreytt.
- Notið aldrei verkfæri sem að láta ekki kveikja á sér eða slökkva með höfuðrofanum.
- Varúð! Notkun á ótölum eða öðrum aukahlutum getur einnig skapað hættu fyrir notanda.

IS

- Takið tækið ávallt úr sambandi við straum áður en unnið er að tækinu, hirt er um það eða það stillt.
- Ef að tækið er lánað, selt eða gefið verða öryggisleiðbeiningarnar ávallt að fylgja með tækinu.
- Varúð! Slysahætta er á fótum og höndum ef að sagarblaðið er á hreyfingu.
- Tækið er búið öryggisrofa (7) sem kemur í veg fyrir að mótörinn hrökkvi í gang eftir að straumur hefur verið rofinn í einhvern tíma.
- Athugið fyrir notkun hvort að sú spennan sem að notuð er sé sú sama og sem gefin er upp á upplýsingarskilti tækisins.
- Ef framlengingarsnúra er nauðsinleg verður að ganga úr skugga um að þverflatarmál hennar sé nægjanlega mikið. Lágmarks þverflatarmál er 1,5 mm² en 2,5 mm² ef að framlengingarsnúran er 20 metra löng eða lengri.
- Notið kapaltromlu einungis þannig að leiðslan sé útdregin.
- Yfirfarið allar rafmagnsleiðslur, tengla og klær. Notið aldrei leiðslur sem eru skemmdar eða bilaðar.
- Takið ekki rafmagnsleiðsluna úr sambandi með því að toga í leiðsluna. Hlífíð leiðslunni fyrir hita, olíu og hvössum brúnum.
- Notið ekki sögina á meðan rignir og ekki heldur í blautu eða röku umhverfi.
- Athugið að vinnulyngis sé nægjanleg.
- Sagjið ekki í nánd við eldfima vökva eða gas.
- Klæðist viðeigandi vinnufatnaði! Viður klæðnaður og skartgripir geta festis í sagarblaði.
- Notið ávallt gripgóðan og lokaðan skófatnað við vinnu utandyra.
- Notið hárnef ef notandi er með sitt há.
- Forðist óeðlilega líkamsstöðu.
- Notandi þessa tækis verður að vera 16 ára eða eldri.
- Haldið börnum í öruggri fjarlægð á meðan að tækið er í sambandi við straum.
- Haldið vinnusvæði hreinu og lausu við viðarbúta og öðrum óþarfa hlutum.
- Ótiltekið vinnusvæði getur skapað slysahættu og meiðsl.
- Látið aðra aðila, sérstaklega börn ekki koma við rafmagnsleiðslu tækisins. Haldið fólki og börnum í fjarlægð.
- Ekki má trufla notanda tækisins við vinnu.
- Athugið að sagarblað snúi rétt miðað við snúningsátt mótors. Athugið einnig að hámarksnúningshraði sagarblaðsins sé jafn há eða hærrí en hámarksnúningshraði sagarinnar fyrir þann við sem að sagað er í.
- Það er stranglega bannað að stöðva sagarblaðið (4) eftir að búið er að slökkva á mótörnum með því að þrýsta á það frá hlið.
- Setjið einungis beitt, sprungulaus og bein sagarblöð (4) í sögina.
- Notið ekki hjólsagarblöð (4) úr háblönduðu stáli (HSS-stál).
- Notið einungis þau sagarblöð sem framleiðandi mælir með, sem að fara eftir staðlinum EN 847-1 með öryggistilmælum. Gangið úr skugga um að skurðarbreidd og þykkt sagarblaðsins sé ekki minni en sú sem mælt er með. Gat í miðju sagarblaðsins má ekki vera of stórt.
- Skipta verður umsvifalaust um skemmd sagarblöð (4).
- Notið ekki sagarblöð sem ekki hafa sömu stærðir eða upplýsingar en þau sagarblöð sem mælt er með.
- Ekki má fjarlægja öryggishluti af tækinu eða gera þá óvirka á einhvern hátt.
- Skiptið um stýrerennur ef að þær eru orðnar uppnotaðar.
- Haldið líkama ávallt til hlíðar við sagarblað sagarinnar.
- Ofgerið ekki verkfærinu þannig að mótör þess stöðvist vegna álags.
- Athugið að lausir viðarkubbar komist ekki í snertingu við sagarblaðið þar sem þeir gætu festis og kastast úr söginni.
- Fjarlægjið aldrei lausar flisar, viðarbúta eða þessháttar úr söginni á meðan hún er í gangi.
- Slökkvið á söginni og takið hana úr sambandi við straum áður en að viður er tekinn úr henni sem að festis hefur eða á meðan að hún er lagfærð.
- Slökkvið á söginni og takið hana úr sambandi við straum á meðan að skipt er um hverslags hluti.
- Slökkvið á söginni og takið hana úr sambandi við straum á meðan að hún er stillt, hreinsuð, breytt eða á meðan að viður er mældur.
- Gangið úr skugga um að verkfæri eða lykjar til að stilla tækið sé fjarlægðir úr tækinu áður en að það er sett í gang.
- Slökkvið á mótörnum og takið hann úr sambandi við straum áður en að vinnusvæðið er yfirgefið.
- Allur öryggisbúnaður, hlífar og þessháttar verður að setja aftur á tækið eftir að búið er að gera við það eða taka það í sundur.
- Fara verður eftir öryggis-, vinnu-, og umhirðutilmæli framleiðanda og einnig þeim tæknilegu upplýsingum sem framleiðandi gefur upp.
- Fara verður eftir þeim slysavörnum sem að gilda.
- Farið eftir öllum stöðlum, lögum og reglum (VBG 7j).
- Hjólsögin verður að vera tengd við 400 V straum með 16 A öryggi.
- Notið ekki kraftlitlar vélar í erfiðisvinnu.
- Notið ekki rafmagnsleiðslur í eitthvað annað en þær eru framleiddar til!
- Gangið úr skugga um að staða notanda sé traust og haldið ávallt jafnvægi.

- Athugið hvort að tækid sé skemmt!
- Athugið áður en að tækid er notað hvort að það er í lagi, öryggishlutir þess séu í lagi og hvort að tækid sé í fullkomnu og öruggu ásigkomulagi.
- Athugið hvort allir hreyfanlegir hlutir tækisins séu í lagi og hvort þeir virki rétt, festist ekki, þeir klemmist eða hvort þeir séu skemmdir. Allir hlutir tækisins verða að vera rétt ásettir og virka rétt til þess að geta tryggt örugga og góða vinnu með tækinu.
- Skipta verður um og gera verður við allan þann öryggisbúnað sem skemmdur er eða bilaður, af fagfólki. Ekki nema framleiðandi taki annað fram í notandaleiðbeiningunum.
- Látið fagfólk skipta um rofa sem skemmdir eru.
- Þetta tæki stenst alla þá öryggisstaðla sem að fara verður eftir. Viðgerðir mega einungis vera framkvæmdar af rafmagnsverkstæði og einungis má nota upprunalega varahluti, annars geta orðið slys eða meiðsl.
- Notið viðeigandi öryggisklæðnað og tól ef að þörf er á. Það gæti verið:
 - Heyrnarhlífir til þess að koma í veg fyrir heyrnarskaða;
 - Rykgrímu til þess að koma í veg fyrir að anda inn hættulegu ryki.
 - Notið ávallt sterka og góða vinnuvettlinga á meðan að skipt er um sagarbláð í sögninni. Bera ætti ávallt sagarbláð í pakkningunni ef hægt er.
- Notandi verður að vera upplýstur um þá hluti sem skapa háfaða við vinnu (eins og sagarbláð sem gerð eru til að minnka háfaða, umhirðu sagablaðs og tækis).
- Bilun í tækinu, öryggishlutum hennar eða í sagarblaðinu. Ef að slíkt er að finna verður að láta þann aðila sem að ábyrgur er fyrir tækinu, strax vita.
- Á meðan sögin er flutt milli staða verður að nota flutningahluti hennar, ekki má nota öryggishluti eða þessháttar til þess.
- Notandi tækisins verður að hafa þjálfun í notkun og stillingu tækisins.
- Sagið ekki í efni sem að inniheldur aðskotahluti eins og vír, kapal, snúrur eða þessháttar.
- Notið einungis beitt sagarbláð.



Varúð Slysahætta!
Gripið ekki í sagarbláð á hreyfingu.



Notið öryggisgleraugu



Notið heyrnarhlífir



Notið rykgrímu

Hávaðamengun tækis

	Í notkun
Hámarks hljóðþrýstingur L_{pA}	100 dB
Hámarks hávaði L_{WA}	115 dB

Þessar tölur eru aðeins viðmiðunargildi sem ekki þurfa að vera þau sömu og myndast við vinnu með tækinu. Þó svo að það sé fylgni með viðmiðunargildum og þeim gildum sem eru raunveruleg er ekki hægt að fullyrða um það hvort aukalegur hlífðarbúnaður sé nauðsinlegur eða ekki. Aðrir þættir í vinnuumhverfinu geta einnig haft áhrif á hávaðamyndun eins og fjarlægð frá tæki, tími sem tækid er í gangi, lögun og efni rýmisins, aðrir hlutir og fjöldi þeirra sem skapa háfaða og svo framleiðis. Hættumörk vegna háfaða eru einungis mismunandi eftir löndum og stöðum. Þessar upplýsingar ættu þó að gera notanda betur kleift að geta sjálfan dæmt um hættu vegna háfaða.

5. Tæknilegar upplýsingar

Riðstraumsmótor:	400 V 3 – 50Hz
Afl P:	4000 W S1
Afl P:	4500 W S6 20%
Öryggisgerð:	IP 54
Snúningshraði ekki undir álagi n_0 :	1440 min ⁻¹
Sagarbláð:	Ø 700 x Ø 30 x 3,5 mm
Fjöldi sagartanna:	64
Hámarks skurðargeta (beinn skurður):	270 mm
Lágmarks skurðargeta:	25 mm
Hámarks skurðarlengd:	1000 mm
Skurðarlengd á mínútu:	300 mm
Þyngd:	94 kg

Notkunarstaðallinn S6 20% lýsir átaksprófil sem tekur til greina 10 mínútna átaksvinnu. Til að motorinn hitni ekki of mikið má nota hann í 20% af tímanum á tilteknum krafti og verður svo að ganga ekki undir álagi 80% af tímanum.

IS

6. Fyrir notkun

- **Bannað er að nota þetta tæki áður en að notandi hefur kynnt sér þessar notandaleiðbeiningar og öryggisleiðbeiningar! Ef að notandi hefur enga reynslu með þesskonar tæki ætti að leita fyrst aðstoðar fagmanns.**
- Takið sögina úr umbúðunum og athugið hvor hún hafi skemmt í flutningunum.
- Einungis má nota þetta tæki utandyra. Tækið verður að standa á sléttum og láréttum fleti og vera fest við jörðina með festigötunum (13). Jörðin umhverfis tækið verður að vera snyrtileg og laus við rusl, steina, hála fleti eða þessháttar sem skapað getur hættu á að notandi detti.
- Allur öryggisbúnaður tækisins, hlífar og þessháttar verður að setja á tækið áður en að það er notað og sagarblaðið verður að geta snúist óhindrað.
- Skoðið alla vélinu og rafmagnsleiðslur hennar vegna flutningaskemmda.
- Athugið hvort að sagarblað er fast, sitji vel, það hreint, sprungið, aflagað og beitt. Slipið bitlaus sagarblöð eða skiptið um þau.
- Athugið hvort að allar skrufur séu vel hertar.
- Athugið hvort að rífur (18) séu uppnotaðar og skiptið um þær ef þör er á.
- Bakki (6) verður að geta rennst sjálfkrafa til baka með gorminum (10).
- Athugið hvort að aðskotahlutir séu í tækinu sem kastast gætu úr því.
- Rafrásin verður að hafa lekaliða með 30mA öryggi.
- Athugið hvort að rafrásin sé sú sama og gefin er upp á tækjaskiltinu.
- **Mikilvægt:** Gæta verður að snúningsátt mótors (1). Til þess verður að gangsetja sögina örstutt. Ef horft er á sagarblaðið frá vinstri hlið á það að snúast réttssælis. (Sjá merki um snúningsátt á sagarblaði) Ef að hún er ekki rétt verður að vígsla fösunum í innstungunni. Það er gert með því að snúa fasabreytinum (15) um 180° með skrufjárninu. Athugið (sjá mynd 4)
- **Varúð:** Halda verður öðru fólki í öruggrí fjarlægð á meðan að umnið er með söginni!
- Það er ekki leyfilegt að saga fleiri ein eitt viðarstykki samtímis – slysaætta! Leggið bogin við þannig í bakkann þannig að útbogna hlið viðarins snúi að sagarblaðinu.
- Bakkinn (6) er búinn móstöðum (19) sem kemur í veg fyrir að viðurinn sem saga á snúist.
- Athugið hvort að sagarblað (4) snúi rétt og allir hreyfanlegir hlutir sagarinnar séu frjálssir áður en að kveikt er á söginni með höfuðrofanum (7).
- Taka verður sögina úr flutningsástandi áður en hún er tekin til notkunar. Takið til þess skrufuna (14) í

burtu og sveigið flutningslæsingunni (11) út fyrir sagarfótinn þangað til að gatið (a) er yfir skrufugengjunum og festið hana þannig með skrufunni (14). Flutningslæsingin virkar nú sem standfótur (mynd 3) sem kemur í veg fyrir að sögin falli um!

7. Notkun

7.1 Sagað (mynd 5,7)

- Leggið viðinn sem sag á í bakkann.
- Sögin er gangsett með græna rofanum (16). Biðið þar til að sögin hefur náð fullum snúningshraða.
- Haldið bakkannum með báðum höndum á haldfanginu (8) og þrýstið honum að sagarblaðinu (4).
- Með því að þrýsta á bakkann opnast sagarblaðahlifin (3) og gerir sagarblaðið frjálst.
- Þrýstið bakkannum einungis svo fast að snúningshraði sagarinnar minki ekki.
- Að lokum er bakkinn látin renna varlega til baka alla leiðina á upphaflegu stöðuna.
- Fjarlægjið viðarbrú.
- Þrýsta verður á rauða rofann "0" (17) til að slökkva á söginni. **Varúð: Ekki má setja sögina aftur í gang á meðan að hún er að staðnæmast!**
- **Tilmæli:** Ef að ekki er hægt að saga viðinn í sundur í einu verður að snúa honum við og saga hann frá hinni hliðinni (mótskurður). Setjið þá bakkann í upprunalegu stöðuna, snúið viðnum við og sagið þvínæst aftur.
- **Mikilvægt:** Ef að sagarblaðið (4) stöðvast ekki eftir 10 sekúndna bið verður að láta yfirfara höfuðrofan af viðurkenndum rafvirkja eða að láta skipta um hann.

Takið tækið úr sambandi við straum eftir að vinnu er lokið! Yfirgefið tækið **aldrei** án þess að taka það úr sambandi við straum og setja hana þannig að utanaðkomandi aðilar komist ekki í það!

7.2. Skipt um sagarblað (mynd 8-14)

Varúð: Takið rafmagnsleiðsluna úr sambandi! Látið sagarblað kólna áður en skipt er um það! Notið ekki eldfima vökva til að þrifa sagarblaðið. Notið vinnuvettlinga á meðan sagarblaðið er handfjatláð. Slysaætta!

- Fjarlægjið skrufuna (20) við stýrirafuna (21) og rennið raufinni niðurávið.
- Fjarlægjið splitti (22) og skífu (23) á aftari enda gorms (10). Rennið bakkannum (6) niður þangað til hann liggur á jörðinni.
- Stingið festiboltanum (24) við öxulinn (25) í gatið (34) á hlífinni (2) og athugið hvort sagarblaðið (4)

sé læst. Festiboltinn (24) verður að vera stungið alveg inn í gegnum sagarblaðshlífina (2) og vera sjáanlegur frá hinni hliðinni

- Losið blaðsskrúfuna (26) rangsælis.
- Takið blaðsskrúfuna (26) og festiskinnuna (25) af öxlinum (27).
- Nú er hægt að taka sagarblaðið (4) í burtu af öxlinum (27). Athugið að splittið (28) tinist ekki.
- Þrifið sagarblað (4), sagarblaðshjól (29), öxulskífu (25) og blaðsskrúfu (26) áður en að nýja sagarblaðið er sett í!
- Setjið nýtt sagarblað í sögina í öfugri röð við sundurtekningu og festið blaðsskrúfuna (26) vel.
Mikilvægt: Þvingið ekki blaðsskrúfuna í gatið og notið ekki framlengingar á hersluskafi eða á það verkfæri (33) sem notað er! Athugið að splittið (28) og sagarblaðið (4) snúi rétt!
- **Varúð: Fjarlægjið festiboltann (24) úr gatinu (34) í sagarblaðshlífinni (2) og setjið boltann í þar til gert gat (31) á grindinni (mynd 14) áður en að sögin er aftur tekin til notkunar.**
- Setjið bakkann (6) aftur upp og rennið gormboltanum (10) aftur í gatið sitt (30). Setjið skífuna (23) uppá boltann og festið hann með splittinu (22).
- **Varúð:** Verkfæri (33) verður að fjarlægja af blaðsskrúfunni! Geymið verkfærin (33) vel á sínum stað (32).

7.3. Flutningur (mynd 2,3,15)

- Hægt er að flytja sögina til af einni persónu vegna hjólaeiningarinnar (9).
- Setja verður upp flutningslæsinguna (11) áður.
- Til þess þarf að fjarlægja skrúfuna (14), rennið flutningslæsingunni (11) innávið og festið skrúfuna aftur. (mynd 2)

8. Umhirða, þrif, viðgerðir

Varúð! Takið tækið úr sambandi við straum.

Þrifa ætti óhreinindi af tækinu reglulega. Notið handkúst eða klút. Athugið reglulega hvort að sagarblaðið sé uppnotað. Ef að sögin á að standa lengi er gott að smyrja gorminn (6), sagarblaðið og bakkalegu (34).

Slípa verður bitlaus sagarblöð. Þvoið skítug sagarblöð! Athugið reglulega hvort að allar skrúfur séu hertar. Haldið haldföngum hreinum og lausum við trjákvöðu, olíu og fitu. Notið ekki ætandi hreinsiefni til að hreinsa tækið.

Sögina verður að hylja fyrir veðri og vindum ef að hún er í óskýldu rými eða utandyra. Hlífið sérstaklega mótör og rofum fyrir raka og vatni.

Athugið: Viðgerðir á rafmagnsverkfærum mega

eingöngu vera framkvæmdar af fagfólki með tilheyrandi réttindi!

9. Pöntun varahluta

Þegar að varahlutir eru pantaðir ættu eftirfarandi atriði að vera tilgreind;

- Gerð tækis
 - Gerðarnúmer tækis
 - Númer tækis
 - Varahlutanúmer þess varahlutar sem panta á
- Verð og upplýsingar eru að finna undir www.isc-gmbh.info



Konformitätserklärung

ISC-GmbH · Eschenstraße 6 · D-94405 Landau/Isar

erklärt folgende Konformität gemäß EU-Richtlinie und Normen für Artikel
 declares conformity with the EU Directive and standards marked below for the article
 déclare la conformité suivante selon la directive CE et les normes concernant l'article
 verklaart de volgende conformiteit in overeenstemming met de EU-richtlijn en normen voor het artikel
 declara la siguiente conformidad a tenor de la directiva y normas de la UE para el artículo
 declara a seguinte conformidade de acordo com a directiva CE e normas para o artigo
 förklarar följande överensstämmelse enl. EU-direktiv och standarder för artikeln
 ilmoittaa seuraavaa Euroopan unionin direktiivien ja normien mukaista yhdenmukaisuutta tuotteelle
 erklærer herved følgende samsvar med EU-direktiv og standarder for artikkelen
 заявляєт о соответствии товара следующим директивам и нормам ЕС
 izjavljuje sljedeću uskladenost s odredbama i normama EU za artikl.
 declară următoarea conformitate cu linia directoare CE și normele valabile pentru articolul.
 ürdin ile ilgili olarak AB Yönetmeliğleri ve Normları gereğince aşağıdaki uygunluk açıkları masını sunar.
 δηλώνει την ακόλουθη συμφωνία σύμφωνα με την Οδηγία ΕΕ και τα πρότυπα για το προϊόν

dichiara la seguente conformità secondo la direttiva UE e le norme per l'articolo
 atesterer følgende overensstemmelse i henhold til EU-direktiv og standarder for produkt
 prohlašuje následující shodu podle směrnice EU a norm pro výrobek.
 a következő konformitást jelenti ki a termékerekre vonatkozó EU-irányvonalak és normák szerint
 pojasnjuje sledečo skladnost po smernici EU in normah za artikel.
 deklaruje zgodnosć wymienioonego poniżej artykułu z następującymi normami na podstawie dyrektywy WE.
 vydáva nasledujúce prehlásenie o zhode podľa smernice EU a noriem pre výrobok.
 декларира следното съответствие съгласно директивите и нормите на ЕС за продукта.
 заявляє про відповідність згідно з Директивою СС та стандартами, чинними для даного товару
 deklareerib vastavuse järgnevale EL direktiivi dele ja normidele
 deklaruoja atitiktį pagal ES direktyvas ir normas straipsniui
 izjavljuje sledeći konformitet u skladu s odredbom EZ i normama za artikl
 Atbilstības sertifikāts apliecina zemāk minēto preču atbilstību ES direktīvam un standartiem
 Samræmleifirýsing staðfestir eftirfarandi samræmi samkvæmt reglum Evrópubandalagsins og stöðlum fyrir vörur

Brennholz-Wippsäge H-BW 700

- | | |
|----------------------------------------------------------|-------------------------------------------|
| <input checked="" type="checkbox"/> 98/37/EG | <input type="checkbox"/> 87/404/EWG |
| <input checked="" type="checkbox"/> 2006/95/EG | <input type="checkbox"/> R&TTED 1999/5/EG |
| <input type="checkbox"/> 97/23/EG | <input type="checkbox"/> 2000/14/EG: |
| <input checked="" type="checkbox"/> 89/336/EWG_93/68/EEC | <input type="checkbox"/> 95/54/EG: |
| <input type="checkbox"/> 90/396/EWG | <input type="checkbox"/> 97/68/EG: |
| <input type="checkbox"/> 89/686/EWG | |

EN 1870-6; EN 60204-1; EN 55014-1; EN 55014-2; EN 61000-3-2; EN 61000-3-3;
 TÜV Product Service GmbH: M6 05 10 24192 234

Landau/Isar, den 03.05.2007

[Signature]
 Weichselgartner
 General-Manager

[Signature]
 Baumstark
 Product-Management

Art.-Nr.: 43.071.71 I.-Nr.: 01017 Archivierung: 4307170-16-4155050
 Subject to change without notice

- Ⓢ Technische Änderungen vorbehalten
- Ⓢ Technical changes subject to change
- Ⓢ Sous réserve de modifications
- Ⓢ Salvo modificaciones técnicas
- Ⓢ Con riserva di apportare modifiche tecniche
- Ⓢ Der tages forbehold för tekniske ændringer
- Ⓢ Oikeus tekniisiin muutoksiin pidätetään
- Ⓢ Förbehåll för tekniska förändringar
- Ⓢ Technikai változások jogát fenntartva
- Ⓢ Zadržavamo pravo na tehnične izmjene.
- Ⓢ Technická změny vyhrazeny
- Ⓢ Tehnične spremembe pridržane.
- Ⓢ Teknik değişiklikler olabılır
- Ⓢ Paturētas tiesības veikt tehniskas izmaiņas
- Ⓢ Med forbehold om tekniske ændringer
- Ⓢ Það er áskilið að tæknilegar breytingar séu leyfilegar.

Der Nachdruck oder sonstige Vervielfältigung von Dokumentation und Begleitpapieren der Produkte, auch auszugsweise ist nur mit ausdrücklicher Zustimmung der ISC GmbH zulässig.

The reprinting or reproduction by any other means, in whole or in part, of documentation and papers accompanying products is permitted only with the express consent of ISC GmbH.

La réimpression ou une autre reproduction de la documentation et des documents d'accompagnement des produits, même incomplète, n'est autorisée qu'avec l'agrément exprès de l'entreprise ISC GmbH.

La ristampa o l'ulteriore riproduzione, anche parziale, della documentazione o dei documenti d'accompagnamento dei prodotti è consentita solo con l'esplicita autorizzazione da parte della ISC GmbH.

La reimprimación o cualquier otra reproducción de documentos e información adjunta a productos, incluida cualquier copia, sólo se permite con la autorización expresa de ISC GmbH.

Az termékék dokumentációjának és kiegészítő anyagainak az utánnomása és sokszorosítása, kivonatosan is csak az ISC GmbH kifejezett beleegyezésével engedélyezett.

Eftertryk eller anden form for mangfoldiggørelse af skriftligt materiale, ledsagepapirer indbefattet, som omhandler produkter, er kun tilladt efter udtrykkelig tilladelse fra ISC GmbH.

Eftertryck eller annan duplicering av dokumentation och medföljande underlag för produkter, även utdrag, är endast tillåtet med uttryckligt tillstånd från ISC GmbH.

Tuotteiden dokumentaatioiden ja muiden mukaanliitettyjen asiakirjojen vain osittainenkin kopiointi tai muuntainen monistaminen on sallittu ainoastaan ISC GmbH:n nimenomaisella luvalla.

Dotisk nebo jiné rozmnožování dokumentace a průvodních dokumentů výrobků, také pouze výňatků, je přípustné výhradně se souhlasem firmy ISC GmbH.

Ponatis ali druge vrste razmnoževanje dokumentacije in spremiljajočih dokumentov proizvodov proizvajalca, tudi v izveščkih, je dovoljeno samo z izrecnim soglasjem firme ISC GmbH.

Naknadno tiskanje ili slična umnožavanja dokumentacije i pratećih papira ovih proizvoda, čak i djelomično kopiranje, moguće je samo uz izričito dopuštenje tvrtke ISC GmbH.

Ürünlerin dokümantasyon ve evraklarının kismen olsa dahi kopyalanması veya başka şeklide çoğaltılması, yalnızca ISC GmbH firmasının özel onayı alınmak şartıyla serbesttir.

Eftirprentun eða önnur fjölprentun fylgiskjala og leiðarvísar vörurnar. Líka í úrdætti, er ekki leyfleg nema greinilegt samþykki frá ISC GmbH komi til.

Gjentrykk eller annen mangfoldiggjøring av dokumentasjon og ledsagende papirer til produktene, også i utdrag, er bare tillatt når ISC GmbH har gitt sitt uttrykkelige samtykke til dette.

Ražojuma dokumentācijas un pavaddokumentu pārdrūkšana vai citāda izplatīšana, arī fragmentāri ir atļauta tikai ar skaidru ISC GmbH piekrišanu.



⑤ Nur für EU-Länder

Werfen Sie Elektrowerkzeuge nicht in den Hausmüll!

Gemäß europäischer Richtlinie 2002/96/EG über Elektro- und Elektronik-Altgeräte und Umsetzung in nationales Recht müssen verbrauchte Elektrowerkzeuge getrennt gesammelt werden und einer umweltgerechten Wiederverwertung zugeführt werden.

Recycling-Alternative zur Rücksendeaufforderung:

Der Eigentümer des Elektrogerätes ist alternativ anstelle Rücksendung zur Mitwirkung bei der sachgerechten Verwertung im Falle der Eigentumsaufgabe verpflichtet. Das Altgerät kann hierfür auch einer Rücknahmestelle überlassen werden, die eine Beseitigung im Sinne der nationalen Kreislaufwirtschafts- und Abfallgesetze durchführt. Nicht betroffen sind den Altgeräten beigelegte Zubehörteile und Hilfsmittel ohne Elektrobestandteile.

⑥ For EU countries only

Never place any electric tools in your household refuse.

To comply with European Directive 2002/96/EC concerning old electric and electronic equipment and its implementation in national laws, old electric tools have to be separated from other waste and disposed of in an environment-friendly fashion, e.g. by taking to a recycling depot.

Recycling alternative to the demand to return electrical devices:

As an alternative to returning the electrical device, the owner is obliged to cooperate in ensuring that the device is properly recycled if ownership is relinquished. This can also be done by handing over the used device to a returns center, which will dispose of it in accordance with national commercial and industrial waste management legislation. This does not apply to the accessories and auxiliary equipment without any electrical components which are included with the used device.

⑦ Uniquement pour les pays de l'Union Européenne

Ne jetez pas les outils électriques dans les ordures ménagères.

Selon la norme européenne 2002/96/CE relative aux appareils électriques et systèmes électroniques usés et selon son application dans le droit national, les outils électriques usés doivent être récoltés à part et apportés à un recyclage respectueux de l'environnement.

Possibilité de recyclage en alternative à la demande de renvoi :

Le propriétaire de l'appareil électrique est obligé, en guise d'alternative à un envoi en retour, à contribuer à un recyclage effectué dans les règles de l'art en cas de cessation de la propriété. L'ancien appareil peut être remis à un point de collecte dans ce but. Cet organisme devra éliminer dans le sens de la Loi sur le cycle des matières et les déchets. Ne sont pas concernés les accessoires et ressources fournies sans composants électroniques.

④ Sólo para países miembros de la UE

No tire herramientas eléctricas en la basura casera.

Según la directiva europea 2002/96/CE sobre aparatos usados electrónicos y eléctricos y su aplicación en el derecho nacional, dichos aparatos deberán recogerse por separado y eliminarse de modo ecológico para facilitar su posterior reciclaje.

Alternativa de reciclaje en caso de devolución:

El propietario del aparato eléctrico, en caso de no optar por su devolución, está obligado a reciclar adecuadamente dicho aparato eléctrico. Para ello, también se puede entregar el aparato usado a un centro de reciclaje que trate la eliminación de residuos respetando la legislación nacional sobre residuos y su reciclaje. Esto no afecta a los medios auxiliares ni a los accesorios sin componentes eléctricos que acompañan a los aparatos usados.

④ Solo per paesi membri dell'UE

Non gettate gli utensili elettrici nei rifiuti domestici.

Secondo la Direttiva europea 2002/96/CE sui rifiuti di apparecchiature elettriche ed elettroniche e l'applicazione nel diritto nazionale gli elettrodomestici usati devono venire raccolti separatamente e smaltiti in modo ecologico.

Alternativa di riciclaggio alla richiesta di restituzione

Il proprietario dell'apparecchio elettrico è tenuto in alternativa, invece della restituzione, a collaborare in modo che lo smaltimento venga eseguito correttamente in caso ceda l'apparecchio. L'apparecchio vecchio può anche venire consegnato ad un centro di raccolta che provvede poi allo smaltimento secondo le norme nazionali sul riciclaggio e sui rifiuti. Non ne sono interessati gli accessori e i mezzi ausiliari senza elementi elettrici forniti insieme ai vecchi apparecchi.

Ⓢ Gælder kun EU-lande

Smid ikke el-værktøj ud som almindeligt husholdningsaffald.

I henhold til EF-direktiv 2002/96 om elektroaffald og dets omsættelse til national lovgivning skal brugt el-værktøj indsamles adskilt og indleveres på genbrugsstation.

Recycling-alternativ til tilbagesendelse af brugt vare:

Ejeren af det elektroniske apparat er forpligtet til – som et alternativ i stedet for tilbagesendelse – at medvirke til, at relevante dele af apparatet genanvendes ifølge miljøforskrifterne i tilfælde af overdragelse af ejerskab til tredjemand. Det brugte apparat kan også overdrages til et deponeringssted, som vil varetage bortskaffelsen af apparatets dele i overensstemmelse med nationale bestemmelser vedrørende skrotning og genbrug. Ikke omfattet heraf er tilbehørsdele og hjælpemidler, som ikke indeholder elektroniske komponenter.

Ⓢ Koskee ainoastaan EU-jäsenmaita

Älä heitä sähkötyökaluja kotitalousjätteisiin.

Sähkökäyttöisiä ja elektronisia vanhoja laitteita koskevan Euroopan direktiivin 2002/96/EY mukaan, joka on sisällytetty kansallisiin lakeihin, tulee loppuun käytetyt sähkökäyttöiset työkalut kerätä erikseen ja toimittaa ympäristöstävälliseen kierrätykseen uusikäyttöä varten.

Kierrätys vaihtoehtona takaisinlähettämislle:

Sähkölaitteen omistajan velvollisuus on takaisinlähettämisen vaihtoehtona avustaa laitteen asianmukaisesti hävittämistä kierrätyksen kautta, kun laite poistetaan käytöstä. Laitteen voi toimittaa myös kierrätyspisteeseen, joka suorittaa laitteen hävittämisen paikallisten kierrätys- ja jätteenpoistomääräysten mukaisesti hyödyntäen käyttökelpoiset raaka-aineet. Tämä ei koske käytöstä poistettaviin laitteisiin kuuluvia lisävarusteita tai apulaitteita, joissa ei ole sähköosia.

④ Endast för EU-länder

Kasta inte elverktyg i hushållsoporna.

Enligt det europeiska direktivet 2002/96/EG om avfall som utgörs av eller innehåller elektriska eller elektroniska produkter och dess tillämpning i den nationella lagstiftningen, måste förbrukade elverktyg källsorteras och lämnas

Återvinnings-alternativ till begäran om återsändning:

Som ett alternativ till återsändning är ägaren av elutrustningen skyldig att bidra till ändamålsenlig avfallshantering för det fall att utrustningen ska skrotas. Efter att den förbrukade utrustningen har lämnats in till en avfallsstation kan den omhändertas i enlighet med gällande nationella lagstiftning om återvinning och avfallshantering. Detta gäller inte för tillbehörsdelar och hjälpmedel utan elektriska komponenter vars syfte har varit att komplettera den förbrukade utrustningen.

⑤ Csak EU-országok

Ne dobja az elektromos szerszámokat a házi hulladék közé.

A villamos készülékekkel és elektromos-öregkészülékekkel kapcsolatos 2002/96/EG-i európai irányvonalaknak valamint ezeknek a nemzeti jogban történő realizálásának megfelelően az elhasznált villamos szerszámokat külön kell gyűjteni és egy környezetbaráti újraértékesítéshez juttatni.

Újrahasznosítás-alternatíva a visszaküldési felhíváshoz:

Az elektromos készülék tulajdonosa kötelezve van, a tulajdon feladása esetében, a visszaküldés helyett alternatív egy szakszerű értékesítésre. Ehhez az öreg készüléket egy visszavevő helynek lehet átengedni, amely a nemzetközi iparkörfolyamat és hulladéktörvény értelmében elvégzi a megsemmisítést. Ez nem érinti az öreg készülékekhez mellékelt villamosalkatrészek nélküli tartozékrészeket és segítőeszközöket.

⑥ Samo za zemlje Europske zajednice

Elektroalate ne bacajte u kućno smeće.

U skladu s europskom odredbom 2002/96/EG o starim električnim i elektroničkim uređajima i njezinom primjenom u okviru državnog prava, istrošeni elektroalati moraju se odvojeno sakupiti i zbrinuti na ekološki način u svrhu recikliranja.

Alternativa s recikliranjem u odnosu na zahtjev za povrat uređaja:

Vlasnik elektrouređaja alternativno je obvezan da umjesto povrata robe u slučaju odricanja vlasništva sudjeluje u stručnom zbrinjavanju elektrouređaja. Stari uređaj može se u tu svrhu prepustiti i stanicu za preuzimanje rabljenih uređaja koja će provesti uklanjanje u smislu državnog zakona o recikliranju i otpadu. Zakonom nisu obuhvaćeni dijelovi pribora ugrađeni u stare uređaje i pomoćni materijali bez električnih elemenata.

⑦ Pouze pro členské země EU

Nedávejte elektrické nářadí do domácího odpadu.

Podle Evropské směrnice 2002/96/EG o starých elektrických a elektronických přístrojích (WEEE) a podle národního práva musí být použité elektrické nářadí odděleně skladováno a odevzdáno k ekologické recyklaci.

Alternativa recyklace k zaslání zpět:

Vlastník elektrického přístroje je alternativně namísto zaslání zpět povinen ke spolupráci při odborné recyklaci v případě, že se rozhodne přístroj zlikvidovat. Starý přístroj může být v tomto případě také odevzdán do sběrný, která provede likvidaci ve smyslu národního zákona o hospodářském koloběhu a zákona o odpadech. Toto neplatí pro ke starým přístrojům přiložené části příslušenství a pomocné prostředky bez elektrických součástí.

☞ Samo za dežele članice EU:

Ne mečite električnega orodja med hišne odpadke.

V skladu z evropsko smernico 2002/96/EG o starih električnih in elektronskih aparatih in uporabo državnih zakonov je potrebno električna orodja zbirati ločeno in odstranjevati v namen reciklaže v skladu s predpisi o varovanju okolja.

Reciklažna alternativa za poziv za vračanje:

Lastnik električnega aparata je namesto vračanja aparata dolžan sodelovati pri pravilnem recikliranju v primeru odpovedi lastništvu aparata. Stari aparat se lahko v ta namen preda tudi na prevzemnem mestu, katero izvaja odstranjevanje v smislu državnega zakona o ravnanju z odpadki. To se ne nanaša na starim aparatom priloženih delov pribora in pripomočkov brez električnih sestavnih delov.

☞ Sadece AB Ülkeleri İçin Geçerlidir

Elektrikli cihazları çöpe atmayınız.

Elektrikli ve elektronik aletler ile ilgili 2002/96/AB nolu Avrupa Yönetmeliğince ve ilgili yönetmeliğin ulusal normalara uyarlanması sonucunda kullanılmış elektrikli aletler ayrıştırılmış olarak toplanacak ve çevreye zarar vermeyecek şekilde geri kazanım sistemlerine teslim edilecektir.

Kullanılmış Cihazların İadesi Yerine Uygulanacak Geri Dönüşüm Alternatifi:

Kullanılmış elektrikli alet ve cihaz sahipleri bu eşyalarını iade etme yerine alternatif olarak, yönetmeliklere uygun olarak çalışan geri dönüşüm merkezlerine vermekle yükümlüdür. Bunun için kullanılmış cihaz, ulusal dönüşüm ekonomisi ve atık kanununa göre atıkların arıtılmasını sağlayan kullanılmış cihaz teslim alma yerine teslim edilecektir. Kullanılmış alet ve cihazlara eklenen ve elektrikli sistemi bulunmayan aksesuar ile yardımcı malzemeler bu düzenlemeden muaf tutulur.

☞ Tikai ES valstim

Neizmetiet elektroierices sadzives atkritumos!

Saskaņā ar Eiropas direktīvu 2002/96/EK par nolietotajām elektriskajām un elektroniskajām ierīcēm un tās transponēšanu nacionālajā likumdošanā nolietotās elektroierices ir jāsavāc atsevišķi un jānodod atkārtotai izmantošanai atbilstoši apkārtējās vides prasībām.

Otrreizējā izmantošana kā alternatīva atpakaļnosūtīšanas prasībai:

Tā vietā, lai nosūtītu atpakaļ nolietoto elektroierici, tās īpašniekam kā alternatīva ir uzlikts pienākums sadarboties pienācīgas izmantošanas ietvaros īpašuma tiesību nodošanas gadījumā. Nolietoto ierīci šajā gadījumā var nodot arī atpakaļpieņemšanas uzņēmumā, kas veic tās likvidēšanu atbilstoši nacionālajam likumam par cirkulācijas saimniecību un atkritumiem. Tas neattiecas uz nolietotajām ierīcēm pievienoto piederumu detaļām un palīgīdzekļiem bez elektriskajām sastāvdaļām.

☞ Kun for EU-land

ikke kast elektroverktøyt i husholdningsavfallet!

I henhold til EU-direktiv 2002/96/EF om utbrukt elektro- og elektronisk utstyr og gjennomføring i nasjonal lovgivning må utbrukt elektroverktøy samles inn separat og tilføres miljøvennlig gjenvinning.

Recycling-alternativ til oppfordring om returnering:

Eieren av elektroutstyret er alternativt forpliktet til å være med og sørge for at utstyret blir tilført en forsikringsmessig gjenvinning i stedet for returnering, når vedkommende vil kvitte seg med det. Det gamle utstyret kan i denne forbindelse også leveres til et returdeponi, som gjennomfører en destruksjon i samsvar med gjeldende nasjonale lover om resirkulering og avfall. De tilbehørsdeler og hjelpemidler uten elektobestanddeler som fulgte med utstyret, berøres ikke av dette.

- ④ Sérstök skilyrði fyrir lönd Evrópubandalagsins:

Kastið ekki notuðum rafmagnstækjum í vanalega ruslatunnu.

Samkvæmt reglugerð fyrir Evrópu 2002/96 um gömul rafmangstæki og samkvæmt breytingum í lagasetningu hvefrrar þjóðar sambandsins verður að safna raftækjum aðskilið og koma þeim í sérstaka endurvinnslu í þágu umhverfisverndar.

Í staðinn fyrir að senda tækin til baka er eigandi þeirra hvattur til að vinna að því að rétt endurvinnsla eigi sér stað þegar hann afsalar sér tækinu sem eigandi. Það er mögulegt að afhenda tækið til sérstakrar söfnunarstofnunar, sem sér um endurvinnslu tækisins samkvæmt lögum hinna ýmsu þjóða um endurvinnslu og sorp. Þetta á samt ekki við um viðbótarhluti, sem innihalda ekki rafmagnshluta.

GUARANTEE CERTIFICATE

Dear Customer,

All of our products undergo strict quality checks to ensure that they reach you in perfect condition. In the unlikely event that your device develops a fault, please contact our service department at the address shown on this guarantee card. Of course, if you would prefer to call us then we are also happy to offer our assistance under the service number printed below. Please note the following terms under which guarantee claims can be made:

1. These guarantee terms cover additional guarantee rights and do not affect your statutory warranty rights. We do not charge you for this guarantee.
2. Our guarantee only covers problems caused by material or manufacturing defects, and it is restricted to the rectification of these defects or replacement of the device. Please note that our devices have not been designed for use in commercial, trade or industrial applications. Consequently, the guarantee is invalidated if the equipment is used in commercial, trade or industrial applications or for other equivalent activities. The following are also excluded from our guarantee: compensation for transport damage, damage caused by failure to comply with the installation/assembly instructions or damage caused by unprofessional installation, failure to comply with the operating instructions (e.g. connection to the wrong mains voltage or current type), misuse or inappropriate use (such as overloading of the device or use of non-approved tools or accessories), failure to comply with the maintenance and safety regulations, ingress of foreign bodies into the device (e.g. sand, stones or dust), effects of force or external influences (e.g. damage caused by the device being dropped) and normal wear resulting from proper operation of the device.

The guarantee is rendered null and void if any attempt is made to tamper with the device.
3. The guarantee is valid for a period of 5 years starting from the purchase date of the device. Guarantee claims should be submitted before the end of the guarantee period within two weeks of the defect being noticed. No guarantee claims will be accepted after the end of the guarantee period. The original guarantee period remains applicable to the device even if repairs are carried out or parts are replaced. In such cases, the work performed or parts fitted will not result in an extension of the guarantee period, and no new guarantee will become active for the work performed or parts fitted. This also applies when an on-site service is used.
4. In order to assert your guarantee claim, please send your defective device postage-free to the address shown below. Please enclose either the original or a copy of your sales receipt or another dated proof of purchase. Please keep your sales receipt in a safe place, as it is your proof of purchase. It would help us if you could describe the nature of the problem in as much detail as possible. If the defect is covered by our guarantee then your device will either be repaired immediately and returned to you, or we will send you a new device.

Of course, we are also happy offer a chargeable repair service for any defects which are not covered by the scope of this guarantee or for units which are no longer covered. To take advantage of this service, please send the device to our service address.

F BULLETIN DE GARANTIE

Chère Cliente, Cher Client,

Nos produits sont soumis à un contrôle de qualité très strict. Si cet appareil devait toutefois ne pas fonctionner impeccablement, nous en serions désolés. Dans un tel cas, nous vous prions de bien vouloir prendre contact avec notre service après-vente à l'adresse indiquée sur le bulletin de garantie. Nous restons également volontiers à votre disposition au numéro de téléphone de service indiqué plus bas. Pour faire valoir une demande de garantie, ce qui suit est valable :

1. Les conditions de garantie régissent les prestations de garantie supplémentaires. Vos droits de garantie légaux ne sont en rien altérés par la garantie présente. Notre prestation de garantie est gratuite.
2. La prestation de garantie s'applique exclusivement aux défauts occasionnés par des vices de fabrication ou de matériau et est limitée à l'élimination de ces défauts ou encore au remplacement de l'appareil. Veillez au fait que nos appareils, conformément à leur affectation, n'ont pas été construits pour être utilisés dans un environnement professionnel, industriel ou artisanal. Un contrat de garantie ne peut avoir lieu dès lors que l'appareil est utilisé à des activités dans des entreprises professionnelles, artisanales ou industrielles ou toute autre activité du même genre. Sont également exclus de notre garantie : les prestations de substitution de dommages dus aux transports, les dommages occasionnés par le non-respect des instructions de montage ou en raison d'une installation non conforme, du non-respect du mode d'emploi (comme par exemple le raccordement à une mauvaise tension réseau ou à un mauvais type de courant), les applications abusives ou non conformes (comme par exemple une surcharge de l'appareil ou encore l'emploi d'accessoires non homologués), le non-respect des prescriptions de maintenance et de sécurité, l'infiltration de corps étrangers dans l'appareil (comme par exemple du sable, des pierres ou de la poussière), l'emploi de la force ou l'influence extérieure (comme par exemple les dommages dus à une chute), ainsi que l'usure normale conforme à l'utilisation.

Le droit à la garantie disparaît dès lors que des interventions ont lieu sur l'appareil.

3. Le délai de garantie s'élève à 5 ans et commence à la date de l'achat de l'appareil. Les demandes de garanties doivent être présentées avant écoulement du délai de garantie, dans les deux semaines suivant le moment auquel le défaut a été reconnu. Toute reconnaissance de demande de garantie après écoulement du délai de garantie est exclue. La réparation ou l'échange de l'appareil n'entraîne nullement une prolongation de la durée de garantie. Elle ne fait pas non plus commencer un nouveau délai de garantie, en raison de cette prestation, pour l'appareil ou pour toute autre pièce de rechange intégrée. Ceci est également valable lorsqu'un service après-vente sur place a été consulté.
4. Pour faire reconnaître votre demande de garantie, veuillez nous envoyer l'appareil défectueux franco de port à l'adresse indiquée ci-dessous. Ajoutez à l'envoi l'original du bon d'achat ou de tout autre preuve de l'achat datée. Veuillez donc toujours bien conserver le bon d'achat en guise de preuve ! Décrivez la raison de la réclamation le plus précisément possible. Si le défaut de l'appareil est compris dans notre prestation de garantie, nous vous retournerons sans délai un appareil réparé ou encore un nouveau.

Bien entendu, nous sommes prêts également à réparer les appareils défectueux contre remboursement des frais, dès lors que l'appareil n'est plus ou pas garanti. Pour ce faire, veuillez envoyer l'appareil à notre adresse de service après-vente.

CERTIFICADO DE GARANTÍA

Estimado cliente:

Nuestros productos están sometidos a un estricto control de calidad. No obstante, lamentaríamos que este aparato dejara de funcionar correctamente, en tal caso, le rogamos que se dirija a nuestro servicio de atención al cliente en la dirección indicada en la parte inferior de la presente tarjeta de garantía. Con mucho gusto le atenderemos también telefónicamente en el número de servicio indicado a continuación. Para hacer válido el derecho de garantía, proceda de la siguiente forma:

1. Estas condiciones de garantía regulan prestaciones de la garantía adicionales. Sus derechos legales a prestación de garantía no se ven afectados por la presente garantía. Nuestra prestación de garantía es gratuita para usted.
2. La prestación de garantía se extiende exclusivamente a defectos ocasionados por fallos de material o de producción y está limitada a la reparación de los mismos o al cambio del aparato. Tenga en consideración que nuestro aparato no está indicado para un uso comercial, en taller o industrial. Por lo tanto, no procederá un contrato de garantía cuando se utilice el aparato en zonas industriales, comerciales o talleres, así como actividades similares. De nuestra garantía se excluye cualquier otro tipo de prestación adicional por daños ocasionados por el transporte, daños ocasionados por la no observancia de las instrucciones de montaje o por una instalación no profesional, no observancia de las instrucciones de uso (como, p. ej., conexión a una tensión de red o corriente no indicada), aplicaciones impropias o indebidas (como, p. ej., sobrecarga del aparato o uso de herramientas o accesorios no homologados), no observancia de las disposiciones de mantenimiento y seguridad, introducción de cuerpos extraños en el aparato (como, p. ej., arena, piedras o polvo), uso violento o influencias externa (como, p. ej., daños por caídas), así como por el desgaste habitual por el uso.

El derecho a garantía pierde su validez cuando ya se hayan realizado intervenciones en el aparato.

3. El período de garantía es de 5 años y comienza en la fecha de la compra del aparato. El derecho de garantía debe hacerse válido, antes de finalizado el plazo de garantía, dentro de un periodo de dos semanas una vez detectado el defecto. El derecho de garantía vence una vez transcurrido el plazo de garantía. La reparación o cambio del aparato no conllevará ni una prolongación del plazo de garantía ni un nuevo plazo de garantía ni para el aparato ni para las piezas de repuesto montadas. Esto también se aplica en el caso de un servicio *in situ*.
4. Para hacer efectivo su derecho a garantía, envíe gratuitamente el aparato defectuoso a la dirección indicada a continuación. Adjunte el original del ticket de compra u otro tipo de comprobante de compra con fecha. ¡A tal efecto, guarde en lugar seguro el ticket de compra como comprobante! Describa con la mayor precisión posible el motivo de la reclamación. Si nuestra prestación de garantía incluye el defecto aparecido en el aparato, recibirá de inmediato un aparato reparado o nuevo de vuelta.

Naturalmente, también solucionaremos los defectos del aparato que no se encuentren comprendidos o ya no se encuentren comprendidos en la garantía, en este caso contra reembolso de los costes. Para ello, envíe el aparato a nuestra dirección de servicio técnico.

① CERTIFICATO DI GARANZIA

Gentili clienti,

i nostri prodotti sono soggetti ad un rigido controllo di qualità. Se l'apparecchio non dovesse tuttavia funzionare correttamente, ci scusiamo e vi preghiamo di rivolgervi al nostro servizio di assistenza clienti all'indirizzo indicato in questa scheda di garanzia. Siamo a vostra disposizione anche telefonicamente al numero del servizio assistenza sotto indicato. Per la rivendicazione dei diritti di garanzia vale quanto segue:

1. Queste condizioni di garanzia regolano ulteriori prestazioni di garanzia. La presente garanzia non tocca i vostri diritti al ricorso di garanzia previsti dalla legge. Le nostre prestazioni di garanzia sono per voi gratuite.
2. La prestazione di garanzia riguarda esclusivamente le anomalie riconducibili a difetti del materiale o di produzione ed è limitata all'eliminazione di queste anomalie o alla sostituzione dell'apparecchio. Tenete presente che i nostri apparecchi non sono stati costruiti per l'impiego professionale, artigianale o industriale. Un contratto di garanzia non viene concluso quando l'apparecchio viene usato in imprese commerciali, artigianali o industriali, o con attività equivalenti. Dalla nostra garanzia sono escluse inoltre le prestazioni di risarcimento per danni dovuti al trasporto o danni causati dalla mancata osservanza delle istruzioni per il montaggio o per installazione non corretta, dalla mancata osservanza delle istruzioni per l'uso (come per es. collegamento a tensione di rete o tipo di corrente non corretto), dall'uso improprio o illecito (come per es. sovraccarico dell'apparecchio o utilizzo di utensili o accessori non consentiti), dalla mancata osservanza delle norme di sicurezza e di manutenzione, dalla penetrazione di corpi estranei nell'apparecchio (come per es. sabbia, pietre o polvere), dall'impiego della forza o dall'influsso esterno (come per es. danni dovuti a caduta) e dall'usura normale e dovuta all'impiego.

Il diritti di garanzia decadono quando sono già effettuati interventi sull'apparecchio.
3. Il periodo di garanzia è 5 anni e inizia alla data d'acquisto dell'apparecchio. I diritti di garanzia devono essere fatti valere prima della scadenza del periodo di garanzia, entro due settimane dopo avere accertato il difetto. È esclusa la rivendicazione di diritti di garanzia dopo la scadenza del relativo periodo. La riparazione o la sostituzione dell'apparecchio non comporta una proroga del periodo di garanzia e con questa prestazione per l'apparecchio o per pezzi di ricambio eventualmente installati non inizia un nuovo periodo di garanzia. Questo vale anche nel caso si ricorra ad un servizio sul posto.
4. Per la rivendicazione dei vostri diritti di garanzia inviate l'apparecchio difettoso franco di porto all'indirizzo sotto indicato. Allegate lo scontrino di cassa in originale o un'altra prova d'acquisto che riporti la data. Conservate bene perciò lo scontrino di cassa come prova! Indicate il motivo di reclamo nel modo più dettagliato possibile. Se il difetto dell'apparecchio rientra nella nostra prestazione di garanzia, ricevete l'apparecchio riparato o un apparecchio nuovo a stretto giro di posta.

Naturalmente effettuiamo a pagamento anche riparazioni sull'apparecchio che non rientrano o non rientrano più nella garanzia. A tale scopo inviate l'apparecchio all'indirizzo del servizio assistenza.

GARANTIBEVIS

Kære kunde!

Vore produkter er underlagt streng kvalitetskontrol. Hvis produktet alligevel på et tidspunkt skulle udvise fejl, beklager vi naturligvis dette og beder dig kontakte vores kundeservice på adressen, som står angivet på dette garantibevis. Du kan naturligvis også ringe til os på det nedenfor angivne servicenummer. For indfrielse af garantikrav gælder følgende:

1. Nærværende garanti fastsætter betingelserne for udvidede garantiydelse. Garantibestemmelser fastsat ved lov berøres ikke af nærværende garanti. Vores garantiydelse er gratis.
2. Garantiydelsen omfatter udelukkende mangler, som kan føres tilbage til materiale- eller produktionsfejl, og begrænser sig til afhjælpning af disse resp. levering af erstatningsprodukt. Bemærk, at vore produkter ikke er konstrueret til erhvervsmæssig, håndværksmæssig eller industriel brug. Garantiaftale kan derfor ikke anses for indgået, såfremt produktet anvendes i erhvervsmæssigt, håndværksmæssigt, industrielt eller lignende øjemed. Endvidere dækker garantien ikke erstatningsydelse for transportskader, skader som følge af tilsidesættelse af montagevejledningens anvisninger eller som følge af usagkyndig installation, tilsidesættelse af brugsanvisningen (f.eks. tilslutning til forkert netspænding eller strømtype), misbrug eller usagkyndig anvendelse (f.eks. overbelastning eller brug af værktøj eller tilbehør, som ikke er godkendt), tilsidesættelse af vedligeholdelses- og sikkerhedsforskrifter, indtrængen af fremmedlegemer i apparatet (f.eks. sand, sten eller støv), brug af vold eller eksterne påvirkninger udefra (f.eks. fordi produktet tabes) samt skader, der hidrører fra almindelig slitage.

Garantien mister sin gyldighed, hvis der allerede er blevet foretaget indgreb i apparatet.

3. Garantiperioden udgør 5 år at regne fra købsdatoen. Garantikrav skal gøres gældende inden for to uger, efter at defekten er blevet konstateret. Garantikrav kan ikke gøres gældende efter garantiperiodens udløb. Reparation eller udskiftning af apparatet medfører ikke forlængelse af garantiperioden, heller ikke for eventuelt indbyggede reservedele. Dette gælder også servicearbejder, der foretages på stedet.
4. For at kunne gøre garantikrav gældende skal du sende det defekte produkt portofrit til nedenstående adresse. Original købskvittering eller lignende dateret dokumentation skal vedsendes. Købskvitteringen skal gemmes som dokumentation! Beskriv venligst så nøjagtigt som muligt grunden til din reklamation. Er defekten omfattet af garantien, vil produktet omgående blive repareret og returneret, eller du vil modtage et helt nyt.

Mod betaling udbedr vi naturligvis også gerne defekter på produktet, som ikke/ikke længere er omfattet af garantien. Du skal blot indsende produktet til vores serviceadresse.

FIN TAKUUTODISTUS

Arvoisa asiakas,

tuotteemme läpikäyvät erittäin tiukan laadunvalvontatarkastuksen. Mikäli tämä laite ei kuitenkaan toimi moitteettomasti, valitsemme tapahtunutta suuresti ja pyydämme sinua kääntymään teknisen asiakaspalveluumme puoleen käyttäen tässä takuukortissa annettua osoitetta. Voit halutessasi myös ottaa yhteyttä puhelimitse allaolevaan palvelunumeroon. Takuuvaateiden esittämistä koskevat seuraavat säädökset:

1. Nämä takuumääräykset koskevat laajennettuja takuusuorituksia. Ne eivät vaikuta lakimääräisiin takuusuoritusvaateisiin millään tavalla. Takuumme on sinulle maksuton.
 2. Takuusuoritus kattaa ainoastaan sellaiset puutteellisuudet, jotka aiheutuvat materiaali- tai valmistusvirheistä, ja se on rajattu ainoastaan näiden puutteellisuuksien korjaamiseen tai laitteen korvaamiseen uudella. Ole hyvä ja ota huomioon, että laitteitamme ei ole suunniteltu ja valmistettu käytettäväksi pienteollisuus-, käsityöläis- tai teollisuustarkoituksiin. Takuusopimusta ei siksi synny, jos laitetta käytetään pienteollisuus-, käsityöläis- tai teollisuustyöpaikoilla tai näihin verrattavissa olevissa toimissa. Takuumme ei myöskään sisällä kuljetusvaurioiden tai sellaisten vaurioiden korvaussuorituksia, jotka ovat aiheutuneet asennusohjeen noudattamatta jättämisestä tai asiantuntemattomasta asennuksesta, käyttöohjeen noudattamatta jättämisestä (esim. liitäntä vääräntyyppiseen verkkovirtaan), väärinkäytöstä tai virheellisestä käytöstä (esim. laitteen ylikuormittaminen tai hyväksymättömien työkalujen tai lisävarusteiden käyttäminen), huolto- ja turvallisuusmääräysten noudattamatta jättämisestä, vieraiden esineiden (esim. hiekan, kivien tai pölyjen) pääsystä laitteen sisään, väkivaltaisesta käsittelystä tai ulkopuolisista tekijöistä (esim. putoamisesta aiheutuneet vauriot) sekä käytöstä aiheutuvasta tavallisesta kulumisesta.
- Takuuvaateet raukeavat, jos laitteelle on jo tehty jotain toimenpiteitä.
3. Takuuaika on 5 vuotta ja se alkaa laitteen ostopäivästä. Takuuvaateet tulee esittää ennen takuuajan päättymistä kahden viikon kuluessa siitä, kun olet havainnut vian. Takuuvaateiden esittäminen takuuajan päätyttyä ei ole mahdollista. Laitteen korjaus tai vaihto ei johda takuuajan piteneeseen tai laitteen tai siihen mahdollisesti asennettujen varaosien takuuajan alkamiseen uudelleen alusta. Tämä koskee myös paikan päällä suoritettuja palveluja.
 4. Takuuvaateesi esittämiseksi tulee viollinen laite lähettää postikulut maksettuna allaolevaan osoitteeseen. Ole hyvä ja liitä mukaan alkuperäinen maksukuitti tai muu päiväyksellä varustettu ostotosite. Säilytä tämän vuoksi kassakuitti huolella tositteena! Ole hyvä ja kuvaa vialtuksen syy meille mahdollisimman tarkoin. Jos takuumme kattaa laitteessa olevan vian, saat korjatun tai uuden laitteen välittömästi takaisin.

Tietysti korjaamme mielellämme korvausta vastaan myös sellaiset laitteiden viat, jotka eivät kuulu tai eivät enää kuulu takuumme piiriin. Lähetä tätä varten laite tekniseen asiakaspalveluumme allaolevalla osoitteella.

S GARANTIBEVIS

Bästa kund,

Våra produkter genomgår en sträng kvalitetskontroll. Om denna produkt mot förmodan inte fungerar på rätt sätt, beklagar vi detta och ber dig att kontakta vår serviceavdelning under adressen som anges på garantikortet. Vi står även gärna till tjänst på telefon under servicenumret som anges nedan. Följande punkter gäller för att du ska kunna göra anspråk på garantin:

1. I dessa garantivillkor regleras extra garantitjänster. Garantianspråk som regleras enligt lag påverkas inte av denna garanti. Våra garantitjänster är gratis för dig.
2. Garantitjänsterna täcker endast in sådana brister som kan härledas till material- eller fabriktionsfel och är begränsade till arbetsuppgifter som syftar till att åtgärda dessa brister eller byta ut produkten. Tänk på att våra produkter endast får användas till ändamålsenligt syfte och inte har konstruerats för yrkesmässig, hantverksmässig eller industriell användning. Ett garantiavtal sluts därför ej om produkten ska användas inom yrkesmässiga, hantverksmässiga eller industriella verksamheter eller vid liknande aktiviteter. Vår garanti omfattar dessutom inte ersättning för transportskador, skador som kan härledas till missaktade monteringsanvisningar eller ej föreskriven installation, åsidosatt bruksanvisning (t ex anslutning till felaktig nätspänning eller strömart), missbruk eller ej ändamålsenliga användningar (t ex överbelastning av produkten eller användning av ej godkända insatsverktyg eller tillbehör), åsidosatta underhålls- och säkerhetsbestämmelser, främmande partiklar som har trängt in i produkten (t ex sand, sten eller damm), yttre våld eller yttre påverkan (t ex skador om produkten har fallit ned) samt normalt och användningsbundet slitage.

Anspråk på garanti upphör att gälla om ingrepp redan har gjorts i produkten.
3. Garantitiden uppgår till 5 år och gäller från datumet när produkten köptes. Medan garantitiden fortfarande gäller ska anspråk på garanti ställas inom två veckor efter att defekten fastställdes. Det är inte möjligt att ställa anspråk på garanti efter att garantitiden har löpt ut. Garantitiden förlängs inte när produkten repareras eller byts ut, dessutom medför sådana arbeten inte att en ny garantitid börjar gälla för produkten eller för ev. reservdelar som har monterats in. Detta gäller även vid hembesök.
4. För att du ska kunna ställa anspråk på garantin ska den defekta produkten skickas in i tillräckligt frankerat skick till adressen som anges nedan. Bifoga kvittot i original eller ett annat daterat köpebevis. Förvara därför kassakvittot på en säker plats! Beskriv orsaken till reklamationen så noggrant som möjligt. Om defekten i produkten täcks av våra garantitjänster, får du genast en reparerad eller ny apparat av oss.

Givetvis kan vi även, mot debitering, åtgärda skador som antingen inte täcks av garantin eller som har uppstått efter garantitidens slut. Skicka in produkten till nedanstående serviceadress.

GARANCIAOKMÁNY

Tisztelt Vevő,

termékeink szigorú minőségi kontroll alá vannak vetve. Ha ez a készülék mégis egyszer nem működne kifogástalanul, akkor azt nagyon sajnáljuk és kérjük Önt forduljon a szervizszolgáltatásunkhoz amely ebben a garanciakártyában megadott cím alatt található. Szívesen állunk a rendelkezésére telefonon is, az alul megadott szervizszám alatt. A garanciaigények érvényesítésére a következők érvényesek:

1. Ezek a garanciafeltételek szabályozzák a kiegészítő garanciateljesítményeket. A jogi szavatossági igények, ez a garancia által nincsennek érintve. A garanciateljesítményünk az Ön számára ingyenes.
2. A garanciateljesítmény csak kizárólagosan olyan hibákra terjed ki, amelyek anyag- vagy gyártási hibákra visszavezethetőek és ezeknek a hibáknak a kiküszöbölésére ill. a készülék kicserélésére van korlátozva. Kérjük vegye figyelembe, hogy a készülékeink a meghatározásuk szerint nem kisipari, kézműipari vagy ipari üzemek területén történő bevetésre lettek tervezve. Ezért a garanciaszerződés nem jön létre, ha a készülék kisipari, kézműipari vagy ipari üzemek területén valamint egyenértékű tevékenységek területén van használatra. Továbbá a következő kárpótlási teljesítmények mint a szállítási károkért, károkért amelyek az összeszerelési utasítás figyelmen kívül hagyása vagy amelyek a nem szakszerű felszerelés, a használati utasítás figyelmen kívül hagyása (mint például egy rossz hálózati feszültségre vagy áramfajátára való rákapsolás), visszaélészerű vagy nem szakszerű használatok (mint például a készülék túlterhelése vagy nem engedélyezett betétszerszámok vagy tartozékok), a karbantartási és biztonsági határozatok figyelmen kívül hatása, idegen testek behatolása a készülékbe (mint például homok, kövek vagy por) erőszakbehatolás vagy idegen behatások (mint például leejtés általi károk) úgymint a használat általi, szokásos kopások által keletkező károk ki vannak zárva.

A készüléken történő előzetes belenyúlás esetén elveszítődik a garanciajogosultság.

3. A garanciaidő érvényessége 5 év és a készülék vásárlási időpontjával kezdődik. A garanciaigények a garanciaidő lejárása előtt, két héten belül érvényesíteni kell, miután felismerte a hibát. A garanciajog érvényesítése a garancia idő lejárása után ki van zárva. A készülék kicserélése vagy megjavítása nem vezet a garancia időtartamának meghosszabításához se nem vezet ez a teljesítmény a készülék vagy az esetleg beépített pótalkatrészek egy új garanciaidőtartamhoz. Ez egy helyszíni szerviz esetében is érvényes.
4. A garanciajog érvényesítéséhez kérjük küldje a defekt készüléket bérmentesen a lent megadott címre. Mellékelje a vásárlási nyugtát eredetiben vagy egyéb módon levő bizonylatot a vásárlás keltéről. Kérjük őrizze ezért jól meg a pénztári cédulát mind bizonyítékot! Kérjük írja le lehetőleg pontosan a reklamáció okát. Ha a defekt a garanciateljesítményünk keretén belül van, akkor kap azonnal egy megjavított vagy egy új készüléket vissza.

Magától érthetődő, hogy a költségek megtérítése ellenében szívesen megjavítsuk azokat a készülékeken levő defekteket amelyek a garancia terjedelme nem vagy már nem érinti. Ehhez küldje kérjük a készüléket a szerviciműnkre.

JAMSTVENI LIST

Poštovani kupče,

naši proizvodi podliježu strogoj kontroli kvalitete. Žao nam je ako bi ipak došlo do toga da uređaj ne funkcionira besprijekorno i zamolili bismo Vas da se u tom slučaju obratite na adresu naše servisne službe navedenu ispod ovog jamstva. Također smo Vam na raspolaganju na dolje navedenom telefonskom broju servisne službe. Za traženje jamstvenog zahtjeva vrijedi sljedeće:

1. Ovi jamstveni uvjeti reguliraju dodatne jamstvene usluge. Ovo jamstvo ne zadiru u Vaše zakonsko pravo zahtjeva za ostvarenje jamstvenih usluga. Realizacija jamstvenih usluga je besplatna.
2. Jamstvena usluga obuhvaća isključivo nedostatke nastale zbog greške na materijalu ili tijekom proizvodnje i ograničen je na uklanjanje tih nedostataka odnosno zamjenu uređaja. Molimo da obratite pažnju na to da naši uređaji nisu konstruirani za korištenje u komercijalne svrhe niti u obrtu i industriji. Prema tome, ugovor o jamstvu ne može se ostvariti ako se uređaj koristi u obrtničkim ili industrijskim pogonima kao i u sličnim djelatnostima. Nadalje su iz jamstva isključene usluge zamjene proizvoda u slučaju transportnih oštećenja, šteta zbog nepridržavanja uputa za montažu ili zbog nestručne instalacije, nepridržavanja uputa za uporabu (kao npr. zbog priključka na pogrešni mrežni napon ili vrstu struje), zbog zlorababa ili nestručnih primjena (kao npr. preopterećenje uređaja ili korištenje nedopuštenih alata ili pribora), u slučaju nepridržavanja uputa za održavanje i sigurnosnih odredbi, zbog prodiranja stranih tijela u uređaj (npr. pijeska, kamenja ili prašine), nasilne primjene ili vanjskih utjecaja (kao npr. oštećenja zbog pada) kao i zbog uobičajenog trošenja tijekom korištenja.

Zahtjev za jamstvo prestaje biti valjan ako su na uređaju već izvršeni neki zahtevi.

3. Jamstveni rok iznosi 5 godine a započinje s datumom kupnje uređaja. Jamstveni zahtjevi ostvaruju se prije isteka jamstvenog roka unutar dvije godine nakon što ste uočili kvar. Ostvarenje jamstvenog zahtjeva nakon isteka jamstvenog roka je isključeno. Popravkom ili zamjenom uređaja ne produljuje se jamstveni rok niti se tom uslugom ostvaruju novi jamstveni rok za uređaj ili ostale ugrađene rezervne dijelove. To također vrijedi i kod korištenja servisa na licu mjesta.
4. Da biste ostvarili svoj jamstveni zahtjev, molimo Vas da nam pošaljete neispravan uređaj bez plaćanja poštarine na dolje navedenu adresu. Priložite originalni računa za kupnju uređaja ili neki drugi dokaz o kupnji s datumom. Molimo Vas da zbog tog razloga dobro sačuvate račun kao dokaz! Što točnije opišite razlog reklamacije. Ako naša jamstvena usluga obuhvaća kvar nastao na Vašem uređaju, odmah ćemo Vam vratiti popravljenu ili novi uređaj.

Razumljivo je da ćemo za naknadu troškova ukloniti i kvarove koje jamstvena usluga ne obuhvaća. U tom slučaju pošaljite uređaj na adresu našeg servisa.

ZÁRUČNÍ LIST

Vážená zákaznice, vážený zákazniku,

naše výrobky podléhají přísné kontrole kvality. Pokud i přesto tento přístroj bezvadně nefunguje, velice toho litujeme a prosíme Vás, abyste se obrátili na náš zákaznický servis, jehož adresa je uvedena na tomto záručním listu. Rádi Vám budeme k dispozici také telefonicky na níže uvedeném servisním čísle. Pro uplatňování nároků na záruku platí následující:

1. Tyto záruční podmínky upravují dodatečný záruční servis. Vašich zákonných nároků na záruku se tato záruka netýká. Náš záruční servis je pro Vás bezplatný.
2. Záruční servis se vztahuje výhradně na nedostatky, které lze odvodit z vad materiálu nebo výrobních vad a je také omezen pouze na odstranění těchto nedostatků, resp. výměnu přístroje. Dbejte prosím na to, že naše přístroje nebyly podle svého účelu určeny konstruovány pro živnostenské, řemeslnické nebo průmyslové použití. Záruční smlouva tak není realizována, pokud byl přístroj používán v živnostenských, řemeslných nebo průmyslových podnicích a při srovnatelných činnostech. Z naší záruky je dále vyloučeno poskytnutí náhrady za dopravní škody, škody způsobené nedodržením montážního návodu nebo z důvodů neodborné instalace, nedodržení návodu k použití (jako např. připojení na chybné síťové napětí nebo druh proudu), nedovoleného nebo neodborného používání (jako např. přetížení přístroje nebo použití neschválených vložných nástrojů nebo příslušenství), nedodržení pokynů pro údržbu a bezpečnostních pokynů, vniknutí cizích těles do přístroje (jako např. písek, kameny nebo prach), použití násilí nebo poškození v důsledku cizích vlivů (jako např. škody způsobené pádem), jakož také běžného opotřebení způsobeného používáním.

Nárok na záruku zaniká, pokud bylo do přístroje již zasahováno.

3. Záruční doba činí 5 roky a začíná datem koupě přístroje. Nároky na záruku před vypršením záruční doby je třeba uplatňovat během dvou týdnů od zjištění defektu. Uplatňování nároků na záruku po vypršení záruční doby je vyloučeno. Oprava nebo výměna přístroje nevede k prodloužení záruční doby, ani k zahájení nové záruční doby za provedený výkon pro přístroj nebo pro případně zamontované náhradní díly. Toto platí také v případě servisu v místě Vašeho bydliště.
4. Při uplatňování Vašeho nároku na záruku zašlete prosím přístroj bez poštovního na níže uvedenou adresu. Přiložte originál prodejního dokladu nebo jiného datovaného potvrzení o koupi. Pokladní lístek si proto dobře uložte jako důkaz! Popište nám prosím pokud možno přesně důvod reklamace. Je-li defekt přístroje v našem záručním servisu obsažen, obdržíte obratem opravený nebo nový přístroj.

Samozejmě rádi za úhradu nákladů odstraníme defekty na přístroji, které nespádají nebo již nespádají do rozsahu záruky. K tomu nám přístroj prosím zašlete na naši servisní adresu.

GARANCIJSKI LIST

Spoštovana stranka!

Naši proizvodi podležijo strogi kontroli kakovosti. Če ta naprava kljub temu ne bi delovala brezhibno, to zelo obžalujemo in Vas prosimo, da se obrnete na našo servisno službo na naslov, ki je naveden spodaj na tem garancijskem listu. Z veseljem smo Vam na voljo tudi telefonsko na navedeno servisno klično številko. Za uveljavljanje garancijskih zahtevkov velja sledeče:

1. Le-ti garancijski pogoji urejajo dodatne garancijske storitve. Vaši zakonski garancijski zahtevki ostanejo s to garancijo nespremenjeni. Naše garancijske storitve so za Vas brezplačne.
2. Garancijske storitve obsegajo izključno samo pomanjkljivosti zaradi napak v materialih in izdelavi in so omejene na odpravo takšnih pomanjkljivosti oziroma na zamenjavo naprave. Prosimo, da upoštevate, da naše naprave niso konstruirane za uporabo v obrtništvu ali industriji. Garancijska pogodba zato ne pride v poštev, če se naprava uporablja v obrtništvu ali v industrijskih obratih ali v podobnih dejavnostih. Poleg tega ne obsega naša garancija nadomestil za transportne poškodbe, škodo zaradi neupoštevanja navodil za montažo ali zaradi nestrokovne inštalacije, neupoštevanja navodil za uporabo (kot n. pr. priklon na napačno omrežno napetost ali vrsto toka), pretirana ali nepravilna uporaba (wkot n.pr. preobremenitev naprave ali uporaba nedovoljenih orodij ali pribora), neupoštevanje predpisov za vzdrževanje in varnostnih predpisov, vstop tujih predmetov v napravo (kot n.pr. pesek, kamenje ali prah), uporaba sile ali tuji vplivi (kot n.pr. poškodbe zaradi padca naprave) ter običajna obraba naprave zaradi uporabe.

Veljavnost garancijskih zahtevkov ugasne, če so bili na npravi že izvajani posegi.

3. Garancijska doba znaša 5 leti in začne teči z dnevom nakupa naprave. Garancijske zahtevke morate uveljavljati pred potekom garancijske dobe v sveh tednih potem ko ste ugotovili napako. Uveljavljanje garancijskih zahtevkov po poteku garancijske dobe je izključeno. Popravilo ali zamenjava naprave ne privede do podaljšanja garancijske dobe, niti se ne postavi nova garancijska doba zaradi takšnih storitev ali zaradi eventuelno vgrajenih nadomestnih delov. To velja tudi za servisne storitve na licu mesta.
4. Za uveljavljanje Vašega garancijskega zahtevka nam pošljite pokvarjeno napravo brez poštnine na spodaj navedeni naslov. Priložite original računa ob nakupu ali drugo potrdilo kot dokazilo o nakupu z datumom nakupa. Zato prosimo, da dobro shranite račun kot dokazilo o nakupu! Prosimo, da nam po možnosti natančno opišete vzroke reklamacije. Če napaka izpolnjuje naše garancijske pogoje, boste nemudoma dobili nazaj popravljeno ali novo napravo.

Seveda bomo proti plačilu stroškov odpravili tudi napake na napravi, katere ne spadajo v obseg garancije ali jih garancija več ne zajema. V takšnem primeru prosimo, da pošljete napravo na naslov naše servisne službe.

TR GARANTİ BELGESİ

Sayın Müşterimiz,

Ürünlerimiz üretim esnasında sıkı bir kalite kontrolden geçirilir. Buna rağmen alet veya cihazınız tam doğru şekilde çalışmadığında ve bozulduğunda bu durumdan çok üzgün olduğumuzu belirtir ve bozuk olan aleti/cihazı Garanti Belgesinin alt bölümünde açıklanan Servis Hizmetlerine göndermenizi rica ederiz. Bize ayrıca aşağıda açıklanan Servis telefon numarasından da her zaman ulaşabilirsiniz. Size her konuda memnuniyetle bilgi veririz. Garanti haklarından faydalanmak için aşağıdaki kurallar geçerlidir:

1. Bu Garanti koşulları ek Garanti Hizmetlerini düzenler. Kanuni Garanti Haklarınız bu Garanti düzenlemesinden etkilenmez ve saklı kalır. Garanti kapsamında sunduğumuz hizmetler ücretsizdir.
2. Garanti kapsamına sadece malzeme ve üretim hatasından kaynaklanan eksiklik ve ayıplar dahildir. Bu durumlarda garanti hizmetleri sadece arızanın onarımı veya aletin/cihazın değiştirilmesi ile sınırlıdır. Aletlerimizin ve cihazlarımızın ticari ve endüstriyel kullanım amacı için tasarlanmadığını lütfen dikkate alınız. Bu nedenle aletin/cihazın ticari ve endüstriyel işletmelerde kullanılması veya benzer çalışmalarda çalıştırılması durumunda Garanti Sözleşmesi geçerli değildir. Ayrıca transport hasarları, montaj talimatına veya yönetmeliklere aykırı yapılan montajlardan ve tesisatlardan kaynaklanan hasarlar, kullanma talimatına riayet etmeme nedeniyle oluşan hasarlar (örneğin yanlış bir şebeke gerilimine veya akım türüne bağlama gibi), kullanım amacına veya talimatlara aykırı kullanımdan kaynaklanan hasarlar (örneğin alete/cihaza aşırı yüklenme veya kullanımına izin verilmeyen alet veya aksesuar), bakım ve güvenlik talimatlarına riayet edilmesinden kaynaklanan hasarlar, aletin/cihazın içine yabancı maddenin girmesi (örneğin kum, taş veya toz), zor kullanma veya harici zorlamalardan kaynaklanan hasarlar (örneğin aşağı düşme nedeniyle oluşan hasar) ve kullanıma bağlı oluşan aşınma gibi durumlar garanti kapsamına dahil değildir.

Alet/cihaz üzerinde herhangi bir çalışma yapıldığında veya müdahalele bulunduğunda garanti hakkı sona erer.
3. Garanti süresi 5 yıldır ve garanti süresi aletin/cihazın satın alındığı tarihte başlar. Arzayı tespit ettiğinizde garanti hakkından faydalanma talebi, garanti süresi dolmadan iki hafta önce bildirilmelidir. Garanti süresi dolduktan sonra garanti hakkından faydalanma talebinde bulunulamaz. Aletin/cihazın onarılması veya değiştirilmesi garanti süresinin uzamasına yol açmaz ayrıca onarılan alet veya takılan parçalar için yeni bir garanti süresi oluşmaz. Bu aynı zamanda yerinde verilen Servis Hizmetleri için de geçerlidir.
4. Garanti hakkından faydalanmak için arızalı aleti, gönderi ücreti göndericiye ait olmak üzere aşağıda belirtilen adrese postalayın. Satın aldığınız tarihi belirten orijinal fişi veya başka bir belgeyi de alet ile birlikte gönderin. Bu nedenle kasa fişini belgelemek için daima iyice saklayın! Arıza ve şikayet sebebini mümkün olduğunca doğru şekilde açıklayın. Aletin arızası garanti kapsamına dahil olduğunda size en kısa zamanda onarılmış veya yeni bir alet/cihaz gönderilecektir.

Ayrıca garanti kapsamına dahil olmayan veya garant isüresi dolan arızaları ücretli karşılığında memnuniyetle onarıyoruz. Bunun için aleti/cihazı lütfen Servis adresimize gönderin.

LV GARANTIJAS TALONS

Augsti cienītā kliente, augsti godātais klient,

mūsu ražojumi ir pakļauti stingrai kvalitātes kontrolei. Ja šī ierīce tomēr kādreiz nedarbojas nevainojami, mēs to ļoti nožēlojam un lūdzam jūs griezties mūsu apkalpošanas dienestā, kura adrese norādīta uz šī garantijas talona. Jūs varat arī zvanīt mums pa norādīto tālruna numuru. Lai iesniegtu garantijas prasības, jāievēro šādi nosacījumi:

1. Šie garantijas noteikumi reglamentē papildu garantijas pakalpojumus. Jūsu likumīgās garantijas prasības šī garantija neskar. Mūsu garantijas pakalpojumi jums ir bez maksas.
2. Garantijas pakalpojumi izplatās vienīgi uz defektiem, kas ir izskaidrojami ar materiāla vai ražošanas kļūdām un ir ierobežoti ar šo defektu novēršanu vai ierīces apmaiņu. Lūdzu ņemiet vērā, ka mūsu ierīces atbilstoši priekšrakstam nav konstruētas komerciālai, amatnieciskai vai rūpnieciskai izmantošanai. Tādēļ garantijas līgumu nenoslēdz, ja ierīci izmanto komerciālos, amatniecības un rūpniecības uzņēmumos, kā arī tamlīdzīgās darbībās. Bez tam no mūsu garantijas ir izslēgta zaudējumu atļūdzināšana par bojājumiem, kas radušies transportēšanas laikā, bojājumiem, kas radušies saistībā ar montāžas instrukcijas neievērošanu vai tehniski nepareizu montāžu, lietošanas instrukcijas neievērošanu (kā piemēram, pieslēdzot nepareizam tīkla spriegumam vai strāvas veidam), ļaunprātīgu vai nelietpratīgu izmantošanu (kā piemēram, ierīces pārslodze vai nepieļautu ievietojamo instrumentu vai piederumu izmantošana), apkopes un drošības pielietošanu vai ārējām iedarbībām (kā piemēram, nokriņot), kā arī izmantošanai atbilstošu, parastu nodilumu.

Garantijas prasība zaudē spēku, ja ierīcei jau tikušas veiktas kādas iejaukšanās darbības.

3. Garantijas termiņš ir 5 gadi un tas sākas ar ierīces pirkuma datumu. Garantijas prasības ir jāiesniedz pirms garantijas termiņa izbeigšanās divu nedēļu laikā, no brīža, kad esat atklājuši defektu. Garantijas prasību iesniegšana pēc garantijas termiņa izbeigšanās ir izslēgta. Ierīces remonta vai apmaiņas rezultātā garantijas termiņš netiek ne pagarināts, ne arī noteikts jauns garantijas termiņš saistībā ar šo darbību ierīcei vai iespējamām iemontētajām rezervēm daļām. Tas pats ir spēkā arī, izmantojot apkalpošanu uz vietas.
4. Lai iesniegtu garantijas prasību, lūdzu, pārsūtiet bojāto ierīci bez maksas uz apakšā norādīto adresi. Pievienojiet pārdošanas dokumenta oriģinālu vai citu pirkuma pierādījumu ar datumu. Tādēļ, lūdzu, labi uzglabājiet kases čeku kā pierādījumu! Lūdzu, iespējami precīzāk aprakstiet pretenzijas iemeslu. Ja ierīces defekts ir iekļauts mūsu garantijas pakalpojumos, jūs nekavējoties saņemsiet saremontētu vai jaunu ierīci.

Pats par sevi saprotams, ka mēs par maksu labprāt novēršam ierīces defektus, kas nav vispār vai vairs nav iekļauti garantijas apjomā. Šim nolūkam, lūdzu, nosūtiet ierīci uz mūsu apkalpošanas dienesta adresi.

N GARANTIDOKUMENT

Kjære kunde!

Våre produkter er underlagt streng kvalitetskontroll. Dersom denne maskinen en gang likevel ikke skulle fungere forskriftsmessig, beklager vi dette sterkt og ber deg henvende deg til vår kundeservice, under den adresse som er angitt på dette garantikortet. Vi står også gjerne til disposisjon for deg på telefon under de service-telefonnumre som er angitt under. Følgende vilkår gjelder for å gjøre gjeldende garantikrav:

1. Disse garantivilkårene regulerer tilleggs-garantiytelser. Dine lovfestede krav på garantiytelser berøres ikke av denne garantien. Vår garantiytelse er gratis for deg.
2. Garantiytelsen gjelder utelukkende mangler som kan tilbakeføres til material- eller produksjonsfeil, og den er begrenset til å gjelde utbedring av disse manglene eller en utskiftning av maskinen. Vær oppmerksom på at våre maskiner ikke er konstruert for bruk innen næringsliv, håndverk eller industriell bruk. Slik bruk er ikke forskriftsmessig. En garantikontrakt opprettes derfor ikke dersom maskinen brukes i næringslivet, håndverks- eller industribedrifter, eller blir brukt til arbeider som kan likestilles med en slik bruk. I tillegg dekker vår garanti ikke erstatningsytelser for transportskader, skader som skyldes at monteringsveiledningen ikke er blitt fulgt, eller som skyldes ikke-forskriftsmessig installasjon, som skyldes at bruksanvisningen ikke er blitt fulgt (f.eks. ved at maskinen koples til feil nettspenning eller strømtypen), som skyldes misbruk eller ikke-forskriftsmessig bruk (f.eks. overbelastning av maskinen eller bruk av ikke godkjente redskaper og tilbehør), som skyldes at vedlikeholds- eller sikkerhetsforskriftene ikke er blitt fulgt, som skyldes at det er trengt uvedkommende gjenstander inn i maskinen (f.eks. sand, steiner eller støv), som skyldes bruk av makt eller ytre påvirkning (f.eks. skader på grunn av at maskinen har falt ned), samt som skyldes vanlig, naturlig slitasje i samsvar med bruken.

Garantikravet tapes dersom det allerede er utført inngrep på maskinen.

3. Garantitiden gjelder i 5 år og begynner å løpe på kjøpsdatoen for maskinen. Garantikrav skal gjøres gjeldende for utløpet av garantitiden og innen to uker etter at du har oppdaget defekten. Det er ikke mulig å gjøre gjeldende garantikrav etter at garantitiden er utløpt. Reparasjon eller utskiftning av maskinen fører verken til en forlengelse av garantitiden eller til at en ny garantitid begynner å gjelde for maskinen eller eventuelle monterte reservedeler på grunn av denne garantiytelsen. Dette gjelder også ved anvendelse av service på stedet.
4. Vennligst send den defekte maskinen portofritt inn til den adresse som er angitt under, for å gjøre dine garantikrav gjeldende. Legg originalen av kvitteringen for kjøpet, eller et annet datert bilag som dokumenterer kjøpet, ved maskinen. Vennligst ta derfor godt vare på kassakvitteringen som dokumentasjon av kjøpet! Gi oss en så nøyaktig beskrivelse som mulig av årsaken til reklamasjonen. Dersom defekten på maskinen dekkes av vår garantiytelse, vil du omgående få i retur en reparert eller en ny maskin.

Mot betaling av kostnadene utbedrer vi naturligvis også gjerne andre defekter på maskinen, som ikke, eller ikke lenger er dekket av garantien. I et slikt tilfelle må du vennligst sende maskinen inn til vår servicebedrift.

IS ÁBYRGÐARSKÍRTEINI

Kæri viðskiptavinur,

vörur okkar ganga undir strangt gæðaeftirlit. Okkur þætti leitt ef að gallar í þessu tæki myndust og biðjum þig í því tilfelli vinsamlegast að hafa samband við þjónustudeild okkar. Heimilisfangið er að finna að neðan á þessu skírteini. Gjarnan hjálpum við líka í gegnum síma í þjónustunúmerinu okkar. Fyrir bætur og ábyrgð gildir eftirfarandi:

1. Þessi ábyrgðarskiliðri segja fyrir um aukalegar ábyrgðarbætur. Lagalegur bótaréttur verður í gegnum þetta skírteini ekki skertur. Ábyrgðartaka okkar er þér að kostnaðarlausu.
2. Ábyrgð gildir eingöngu við galla, sem rekja má beint til efnis- eða framleiðslugalla og er skorður við viðgerð eða skipti á keyptu tæki. Vinsamlegast athugið að tækin okkar eru ekki hönnuð til atvinnunotkunar né til notkunar í iðnaði. Í þessháttar tilvikum sem að tækið er notað í atvinnuskini, i iðnaði eða sambærilegt, fellur ábyrgðin úr gildi. Auk þess berum við ekki ábyrgð á aukalegum kostnaði t.d. fyrir sendingakostnaði og skemmdum verandi sendingar, skemmdir sem hljóttast af rangri samsetningu og vanhvirðingu um notandahandbókina (t.d. tæki tengt við ranga spennu eða straum), misnotkun eða óviðeigandi notkun (t.d. ofgera tækinu eða með ekki þar til gerðum ísethlutum og fylgjhlutum, vanvirðingu við hirðingu og öryggisleiðbeiningum, ef að aðskotahlutir komast inn í tækið (t.d. sandur eða ryk), niðingshátt eða mishöndlun (t.d. ef tækið er látið falla niður) né venjulegu slitu á tækinu.

Ábyrgðin fellur einnig úr gildi ef að tækið hefur verið tekið í sundur eða búið að gera við það að utanaðkomandi aðila.
3. Ábyrgðin gildir í 5 ár og tekur gildi við kaup á tækinu. Sækja verður um bætur í síðasta lagi fyrir lok ábyrgðartímabilsins og í síðasta lagi 2 vikum eftir að galli hefur verið uppgötvaður. Ábyrgð eftir að ábyrgðartímabilið er útrunnið getur ekki verið tekin til greina. Viðgerð eða skipti á tæki framlengir ekki ábyrgðartímabilið og ekki verður gerð ný né aukaleg ábyrgðaryfirlýsing á þeim varahlutum sem sett voru í tækið. Þetta gildir líka ef að gert var við tækið á staðnum.
4. Til að halda bætur eða viðgerð sendið vinsamlegast bílað tækið á okkar kostnaði til heimilisfangsins sem er að finna hér fyrir neðan. Vinsamlegast látið kaupvittunina fylgja með eða staðfestingu á kaupunum. Gætið þess vegna vel að geyma kvittunina! Skýrið vinsamlegast vel og greinilega frá þeim ástæðum hvers vegna farið er fram á viðgerð eða endurgreiðslu. Ef að tækið er gallað verður þér sent viðgert eða nýtt tæki til baka.

Að sjálfsögðu gerum við líka við biluð tæki sem ekki lengur eru í ábyrgð eða falla ekki undir ábyrgðaryfirlýsingu okkar á þinn kostnað. Í þeim tilvikum sendið vinsamlegast tækið til okkar til þjónustuheimilisfangsins hér að neðan.

D GARANTIEURKUNDE

Sehr geehrte Kundin, sehr geehrter Kunde,

unsere Produkte unterliegen einer strengen Qualitätskontrolle. Sollte dieses Gerät dennoch einmal nicht einwandfrei funktionieren, bedauern wir dies sehr und bitten Sie, sich an unseren Servicedienst unter der auf dieser Garantiekarte angegebenen Adresse zu wenden. Gern stehen wir Ihnen auch telefonisch über die unten angegebene Servicenummer zur Verfügung. Für die Geltendmachung von Garantieansprüchen gilt Folgendes:

1. Diese Garantiebedingungen regeln zusätzliche Garantieleistungen. Ihre gesetzlichen Gewährleistungsansprüche werden von dieser Garantie nicht berührt. Unsere Garantieleistung ist für Sie kostenlos.
2. Die Garantieleistung erstreckt sich ausschließlich auf Mängel, die auf Material- oder Herstellungsfehler zurückzuführen sind und ist auf die Behebung dieser Mängel bzw. den Austausch des Gerätes beschränkt. Bitte beachten Sie, dass unsere Geräte bestimmungsgemäß nicht für den gewerblichen, handwerklichen oder industriellen Einsatz konstruiert wurden. Ein Garantievertrag kommt daher nicht zustande, wenn das Gerät in Gewerbe-, Handwerks- oder Industriebetrieben sowie bei gleichzusetzenden Tätigkeiten eingesetzt wird.
Von unserer Garantie sind ferner Ersatzleistungen für Transportschäden, Schäden durch Nichtbeachtung der Montageanleitung oder aufgrund nicht fachgerechter Installation, Nichtbeachtung der Gebrauchsanleitung (wie durch z.B. Anschluss an eine falsche Netzspannung oder Stromart), missbräuchliche oder unsachgemäße Anwendungen (wie z.B. Überlastung des Gerätes oder Verwendung von nicht zugelassenen Einsatzwerkzeugen oder Zubehör), Nichtbeachtung der Wartungs- und Sicherheitsbestimmungen, Eindringen von Fremdkörpern in das Gerät (wie z.B. Sand, Steine oder Staub), Gewaltanwendung oder Fremdeinwirkungen (wie z. B. Schäden durch Herunterfallen) sowie durch verwendungsgemäßen, üblichen Verschleiß ausgeschlossen.

Der Garantieanspruch erlischt, wenn an dem Gerät bereits Eingriffe vorgenommen wurden.
3. Die Garantiezeit beträgt 5 Jahre und beginnt mit dem Kaufdatum des Gerätes. Garantieansprüche sind vor Ablauf der Garantiezeit innerhalb von zwei Wochen, nachdem Sie den Defekt erkannt haben, geltend zu machen. Die Geltendmachung von Garantieansprüchen nach Ablauf der Garantiezeit ist ausgeschlossen. Die Reparatur oder der Austausch des Gerätes führt weder zu einer Verlängerung der Garantiezeit noch wird eine neue Garantiezeit durch diese Leistung für das Gerät oder für etwaige eingebaute Ersatzteile in Gang gesetzt. Dies gilt auch bei Einsatz eines Vor-Ort-Services.
4. Für die Geltendmachung Ihres Garantieanspruches übersenden Sie bitte das defekte Gerät portofrei an die unten angegebene Adresse. Fügen Sie den Verkaufsbeleg im Original oder einen sonstigen datierten Kaufnachweis bei. Bitte bewahren Sie deshalb den Kassenbon als Nachweis gut auf! Beschreiben Sie uns bitte den Reklamationsgrund möglichst genau. Ist der Defekt des Gerätes von unserer Garantieleistung erfasst, erhalten Sie umgehend ein repariertes oder neues Gerät zurück.

Selbstverständlich beheben wir gegen Erstattung der Kosten auch gerne Defekte am Gerät, die vom Garantieumfang nicht oder nicht mehr erfasst sind. Dazu senden Sie das Gerät bitte an unsere Serviceadresse.

ISC GmbH • Eschenstraße 6 • 94405 Landau/Isar (Deutschland)

Telefon: +49 [0] 180 5 120 509 • Telefax +49 [0] 180 5 835 830 (Anruferkosten: 0,14 Euro/Minute, Festnetz der T-Com)

E-Mail: info@isc-gmbh.info • Internet: www.isc-gmbh.info

1 Service Hotline: 01805 120 509 · www.isc-gmbh.info
(0-14 Min., Festnetz T-Com) · Mo-Fr, 8:00-20:00 Uhr

2 Name: **Retouren-Nr. ISC:**

Straße / Nr.: **Telefon:**

PLZ **Ort** **Mobil:**

3 Welcher Fehler ist aufgetreten (genaue Angabe): **Art-Nr.:** **I-Nr.:**

Sehr geehrte Kundin, sehr geehrter Kunde,
bitte beschreiben Sie uns die von Ihnen festgestellte Fehlfunktion Ihres Gerätes als Grund Ihrer Beanstandung möglichst genau. Dadurch können wir für Sie Ihre Reklamation schneller bearbeiten und Ihnen schneller helfen. Eine zu ungenaue Beschreibung mit Begriffen wie „Gerät funktioniert nicht“ oder „Gerät defekt“ verzögert hingegen die Bearbeitung erheblich.

4 Garantie: JA NEIN **Kaufbeleg-Nr. / Datum:**

1 Service Hotline kontaktieren oder bei ISC-Webadresse anmelden - es wird Ihnen eine Retourennummer zugestellt | 2 Ihre Anschrift eintragen | 3 Fehlerbeschreibung und Art-Nr. und I-Nr. angeben | 4 Garantieteil JA/NEIN ankreuzen sowie Kaufbeleg-Nr. und Datum angeben und eine Kopie des Kaufbelegs beifügen