

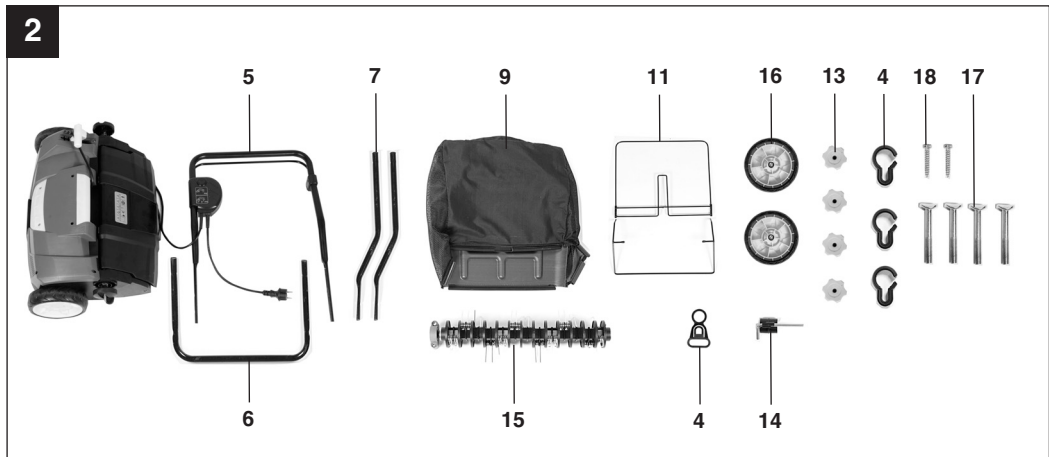
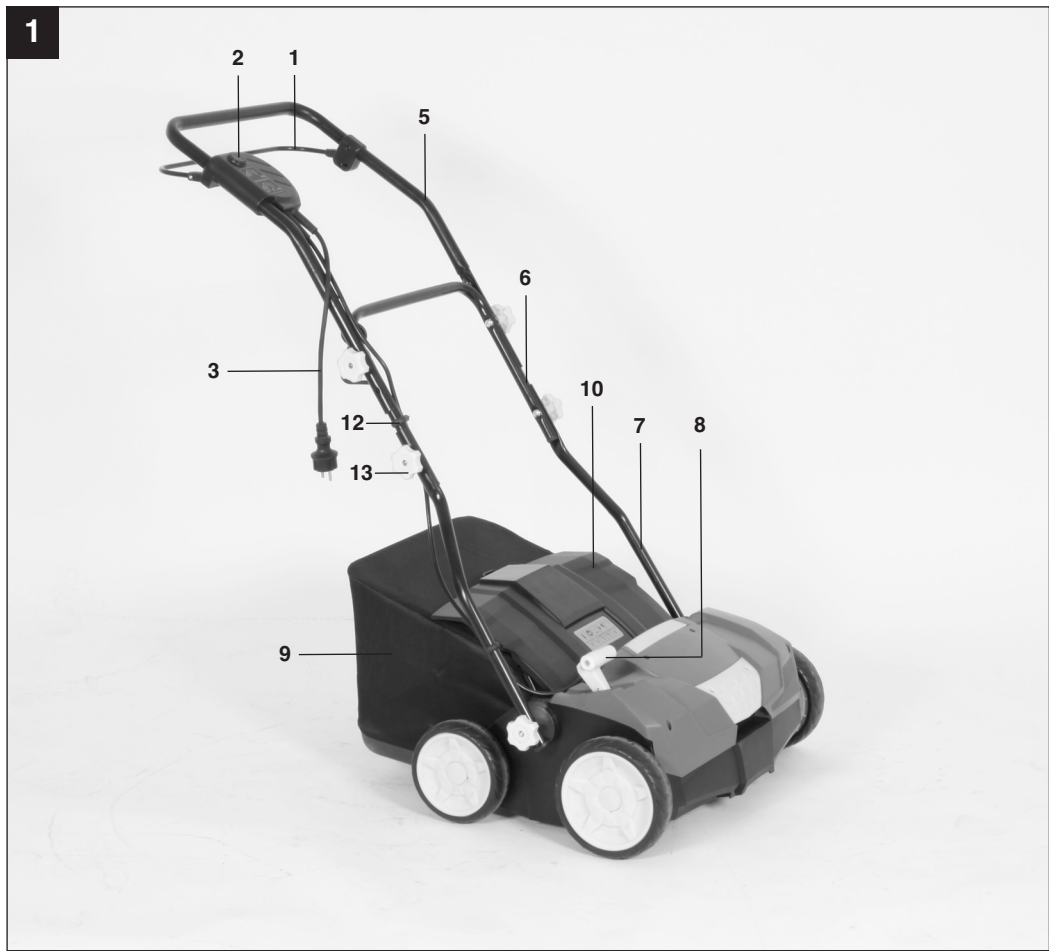
- Ⓧ Originalbetriebsanleitung
Elektro-Vertikutierer und Rasenlüfter
- Ⓜ Original operating instructions
Electric Scarifier and Lawn Aerator
- Ⓧ Mode d'emploi d'origineoi
Scarificateur électrique et motobineuse
- Ⓧ Istruzioni per l'uso originali
Scarificatore elettrico e arieggiatore
- Ⓧ Manual de instrucciones original
Escarificador eléctrico y aoreador de césped
- Ⓧ Originele handleiding
Elektrische verticuteerder en gazonverluchter
- Ⓧ Originální návod k obsluze
Elektrický vertikutátor a provzdušňovač trávníku
- Ⓧ Eredeti használati utasítás
Elektro –vertikulátor és pázsitzellőztető
- Ⓧ Originalna navodila za uporabo
Električni stroj za rahljanje in zračenje trave
- Ⓧ Originalne upute za uporabu
električnog kultivatora
- Ⓧ Оригинално упътване за употреба
Електрически вертикутир и аератор
- Ⓧ Originalne upute za uporabu
električnog kultivatora
- Ⓧ Originalna uputstva za upotrebu
Električni kultivator i aerator za travu
- Ⓧ Orijinal Kullanma Talimatı
Elektrikli Çim Havalandırıcısı
- Ⓧ Оригинальное руководство по эксплуатации
Электрический вертикюттер и аэратор
- Ⓧ Original betjeningsvejledning
El-dreven kultivator og plænelufter
- Ⓧ Original-driftsveiledning
elektrisk vertikalskjærer og plenlufter
- Ⓧ Upprunalegar notandaleiðbeiningar
rafmagns-mosatætari og grasflatarlosari
- Ⓧ Original-bruksanvisning
Elektrisk vertikalskärare och gräsmatteluftare
- Ⓧ Alkuperäiskäyttöohje
Sähkökäyttöinen ilmotin ja nurmimöyhennin
- Ⓧ Originaalkasutusjuhend
Elektriline kobesti ja muruõhutaja
- Ⓧ Originālā lietošanas instrukcija
zāliena aeratora lietošanas instrukcija
- Ⓧ Originali naudojimo instrukcija
Elektrinis skarifikatorius ir vejos aeratorius

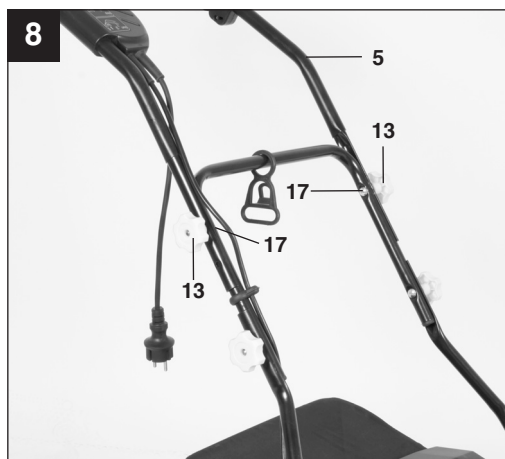
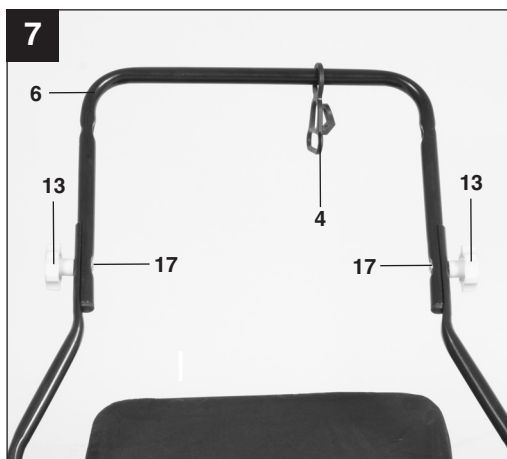
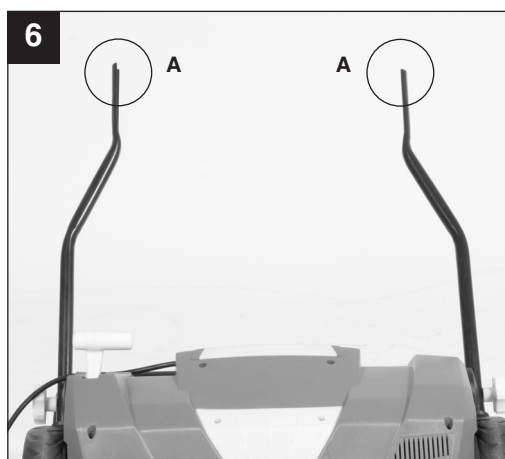
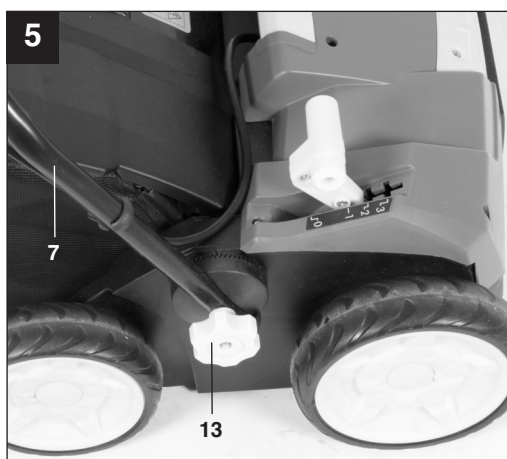
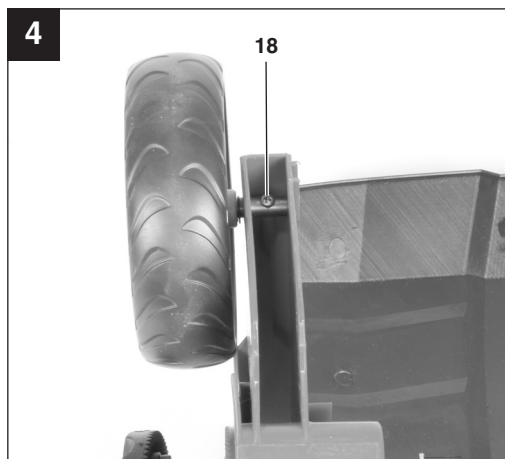
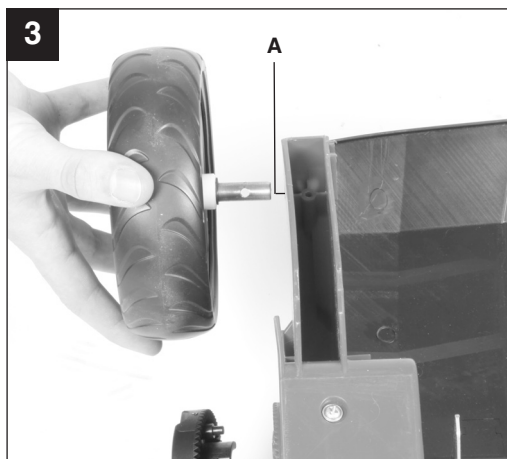


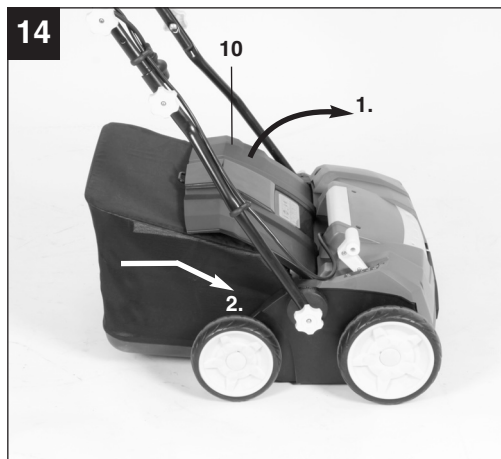
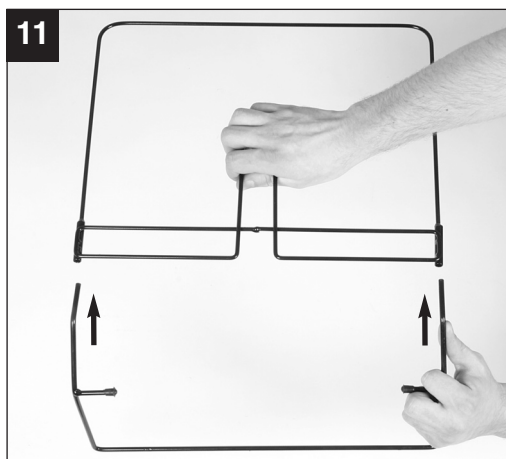
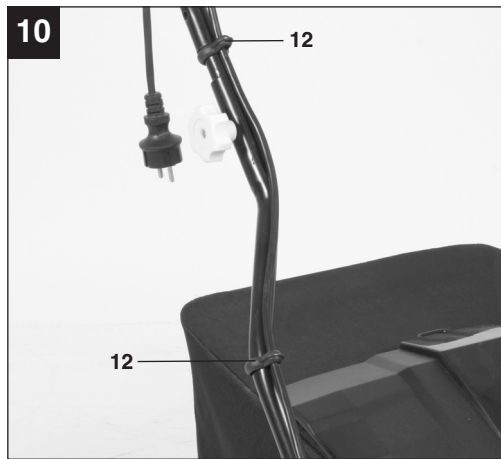
Art.-Nr.: 34.205.63

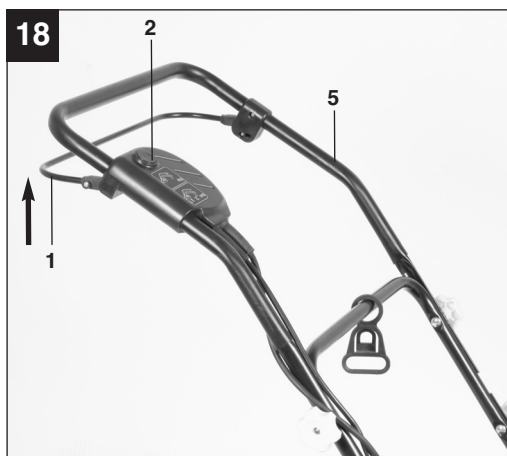
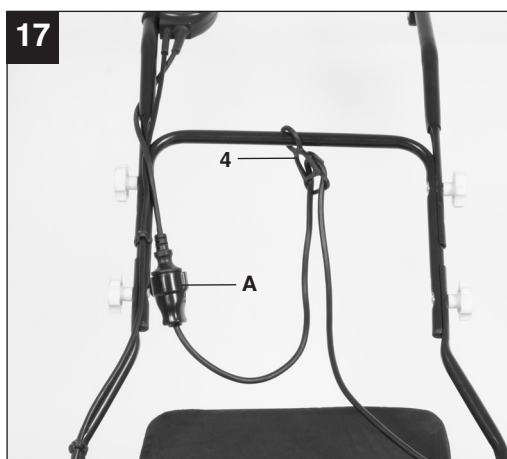
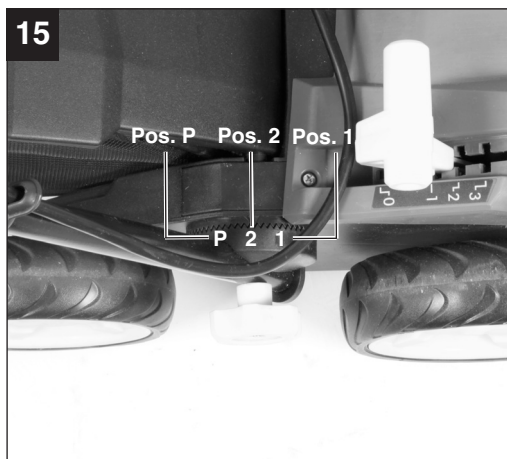
I.-Nr.: 11013

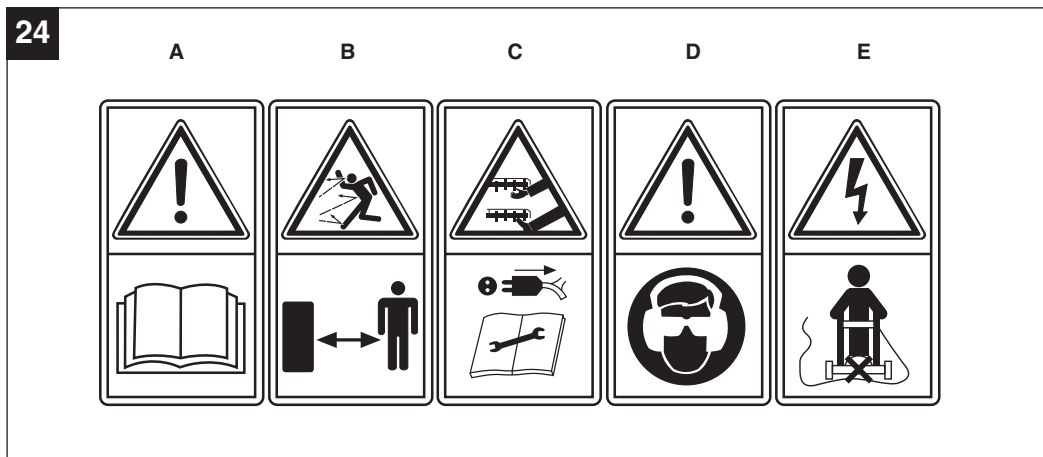
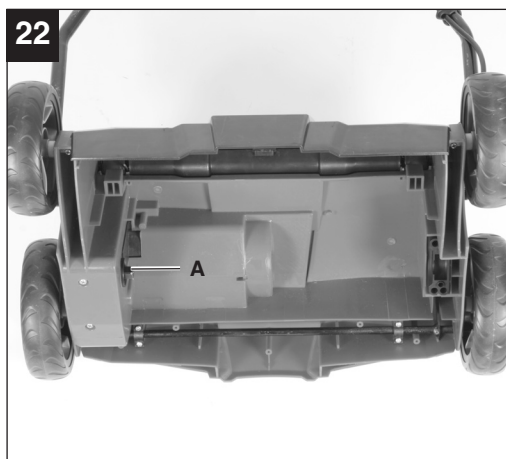
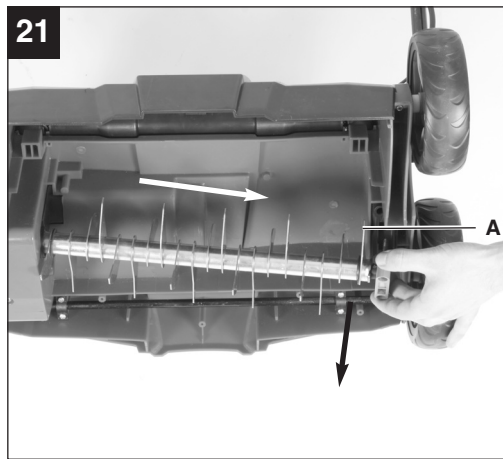
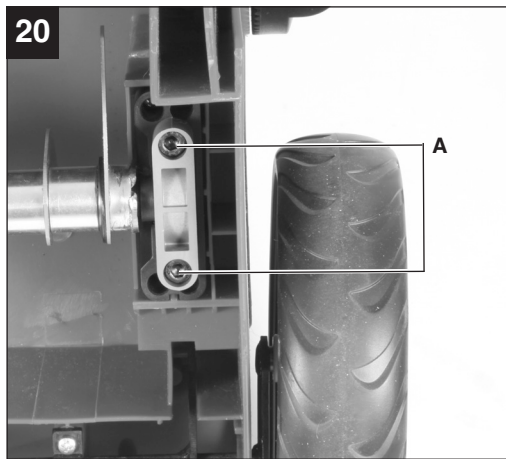
GLVE **1400-34**











⚠ Achtung!

Beim Benutzen von Geräten müssen einige Sicherheitsvorkehrungen eingehalten werden, um Verletzungen und Schäden zu verhindern. Lesen Sie diese Bedienungsanleitung / Sicherheitshinweise deshalb sorgfältig durch. Bewahren Sie diese gut auf, damit Ihnen die Informationen jederzeit zur Verfügung stehen. Falls Sie das Gerät an andere Personen übergeben sollten, händigen Sie diese Bedienungsanleitung / Sicherheitshinweise bitte mit aus. Wir übernehmen keine Haftung für Unfälle oder Schäden, die durch Nichtbeachten dieser Anleitung und den Sicherheitshinweisen entstehen.

1. Sicherheitshinweise

Die entsprechenden Sicherheitshinweise finden Sie im beiliegenden Heftchen!

⚠ WARNUNG

Lesen Sie alle Sicherheitshinweise und Anweisungen. Versäumnisse bei der Einhaltung der Sicherheitshinweise und Anweisungen können elektrischen Schlag, Brand und/oder schwere Verletzungen verursachen.

Bewahren Sie alle Sicherheitshinweise und Anweisungen für die Zukunft auf.

Erklärung des Hinweisschildes auf dem Gerät (siehe Bild 24)**A = Achtung!**

Vor Inbetriebnahme Gebrauchsanweisung lesen.

B = Dritte (Personen und Tiere) aus dem Gefahrenbereich fernhalten.

C = Vorsicht, scharfe Zinken. Die Rotation der Zinken dauert nach dem Ausschalten noch an - vor Wartungsarbeiten oder falls die Leitung beschädigt ist, den Stecker aus der Steckdose ziehen.

D = Gehör- und Augenschutz tragen.

E = Netzkabel von den Zinken fernhalten.

2. Gerätebeschreibung (Bild 1/2)

1. Ein/Aus-Schaltbügel
2. Einschaltsperr
3. Netzleitung
4. Kabelzugentlastung
5. Oberer Schubbügel
6. Unterer Schubbügel
7. Schubbügelhalter
8. Tiefenverstellung
9. Fangkorb
10. Auswurfklappe
11. Gestellteile für Fangkorb
12. Kabelbefestigungsklammern
13. Sternmutter
14. Inbusschlüssel
15. Lüfterwalze
16. Hinterrad
17. Schraube für Sternmutter
18. Schraube für Hinterrad

3. Bestimmungsgemäße Verwendung

Je nach Verwendungszweck kann das Gerät als Vertikutierer oder Lüfter eingesetzt werden, dazu kann nur mit wenigen Handgriffen die Walze ausgetauscht werden. Mit der Vertikutierwalze werden Moos und Unkraut mitsamt den Wurzeln aus dem Boden gerissen und der Boden aufgelockert. Dadurch kann der Rasen Nährstoffen besser aufnehmen und wird gesäubert. Wir empfehlen, den Rasen im Frühling (April) und Herbst (Oktober) zu vertikutieren.

Mit der Lüfterwalze wird die Oberfläche des Rasens angekratzt, dadurch kann Wasser besser abfließen und die Sauerstoffaufnahme wird erleichtert. Lüften Sie je nach Bedarf während der gesamten Wachstumsperiode.

Der Vertikutierer ist für die private Benutzung im Haus- und Hobbygarten geeignet.

Als Vertikutierer für den privaten Haus- und Hobbygarten werden solche angesehen, deren jährliche Benutzung in der Regel 10 Stunden nicht übersteigen und die vorwiegend für die Pflege von Gras- oder Rasenflächen verwendet werden, nicht jedoch in öffentlichen Anlagen, Parks, Sportstätten sowie nicht in der Land- und Forstwirtschaft.

Die Einhaltung der vom Hersteller beigefügten Gebrauchsanweisung ist Voraussetzung für den ordnungsgemäßen Gebrauch des Vertikutierers. Die Gebrauchsanweisung enthält auch die Betriebs-

D

Wartungs- und Instandhaltungsbedingungen.


Achtung! Wegen körperlicher Gefährdung des Benutzers darf der Vertikutierer nicht eingesetzt werden als Häcksler zum Zerkleinern von Ast- und Heckenabschnitten. Ferner darf der Vertikutierer nicht verwendet werden als Motorhacke und zum Einebnen von Bodenerhebungen, wie z.B. Maulwurfshügel.

Aus Sicherheitsgründen darf der Vertikutierer nicht verwendet werden als Antriebsaggregat für andere Arbeitswerkzeuge und Werkzeugsätze jeglicher Art es sei denn, diese sind vom Hersteller ausdrücklich zugelassen.

Die Maschine darf nur nach ihrer Bestimmung verwendet werden. Jede weitere darüber hinausgehende Verwendung ist nicht bestimmungsgemäß. Für daraus hervorgerufene Schäden oder Verletzungen aller Art haftet der Benutzer/Bediener und nicht der Hersteller.

Bitte beachten Sie, dass unsere Geräte bestimmungsgemäß nicht für den gewerblichen, handwerklichen oder industriellen Einsatz konstruiert wurden. Wir übernehmen keine Gewährleistung, wenn das Gerät in Gewerbe-, Handwerks- oder Industriebetrieben sowie bei gleichzusetzenden Tätigkeiten eingesetzt wird.

4. Technische Daten

Netzspannung:	230 V ~ 50Hz
Leistungsaufnahme:	1400 W
Leerlaufdrehzahl:	3300/min
Arbeitsbreite:	34 cm
Anzahl der Messer:	20 Stück
Anzahl der Krallen:	26
Tiefenverstellung:	-3 / 3 / 6 / 9 mm
Schalldruckpegel L_{pA} :	72,5 dB(A)
Schalleistungspegel L_{WA} :	99 dB(A)
Unsicherheit K:	1,5 dB(A)
Vibration am Holm:	5,489 m/s ²
Unsicherheit K	1,5 m/s ²
Schutzklasse:	II / 
Schutzart:	IPX4
Gewicht	11,6 kg

Die Geräusch- und Vibrationswerte wurden entsprechend den Normen EN ISO 3744:1995, EN ISO 11201:1995 und EN 1033:1995 ermittelt.

Beschränken Sie die Geräuschentwicklung und Vibration auf ein Minimum!

- Verwenden Sie nur einwandfreie Geräte.
- Warten und reinigen Sie das Gerät regelmäßig.
- Passen Sie Ihre Arbeitsweise dem Gerät an.
- Überlasten Sie das Gerät nicht.
- Lassen Sie das Gerät gegebenenfalls überprüfen.
- Schalten Sie das Gerät aus, wenn es nicht benutzt wird.
- Tragen Sie Handschuhe und Gehörschutz.
- Beschränken Sie die Einsatzzeit.

Restrisiken

Auch wenn Sie dieses Gerät vorschriftsmäßig bedienen, bleiben immer Restrisiken bestehen. Folgende Gefahren können im Zusammenhang mit der Bauweise und Ausführung dieses Gerätes auftreten:

1. Gehörschäden, falls kein geeigneter Gehörschutz getragen wird.
2. Gesundheitsschäden, die aus Hand-Arm-Schwingungen resultieren, falls das Gerät über einen längeren Zeitraum verwendet wird oder nicht ordnungsgemäß geführt und gewartet wird.

Warnung! Dieses Gerät erzeugt während des Betriebs ein elektromagnetisches Feld. Dieses Feld kann unter bestimmten Umständen aktive oder passive medizinische Implantate beeinträchtigen. Um die Gefahr von ernsthaften oder tödlichen Verletzungen zu verringern, empfehlen wir Personen mit medizinischen Implantaten ihren Arzt und den Hersteller vom medizinischen Implantat zu konsultieren, bevor das Gerät bedient wird.

5. Vor Inbetriebnahme

Der Vertikutierer ist bei Auslieferung demontiert. Der Fangkorb, der komplette Schubbügel sowie die Hinterräder müssen vor dem Gebrauch des Vertikutierers montiert werden. Folgen Sie der Gebrauchsanweisung Schritt für Schritt und orientieren Sie sich an den Bildern, damit der Zusammenbau für Sie einfach wird.

Montage der Hinterräder (siehe Bild 3 und Bild 4)

- Schieben Sie die Achse der Hinterräder in die dafür vorgesehenen Aussparungen (Abb. 3/ Pos.A)
- Befestigen Sie die Räder mittels der mitgelieferten Schrauben. (Abb.4/ Pos. 18)

Montage der Schubbügelhalter (siehe Bilder 5 und 6)

- Entfernen Sie die Sternmuttern (Abb. 5/Pos. 13).
- Schubbügelhalter (Abb. 5/Pos. 7) auf die Befestigungsschraube schieben. Achten Sie darauf, dass die Wölbung des Rohres (Abb. 6/Pos. A) auf der Außenseite ist.
- Schubbügelhalter mit den Sternmuttern fixieren.

Achtung! Bei beiden Schubbügelhaltern muss derselbe Neigungswinkel eingestellt werden!

Montage des unteren Schubbügels (siehe Bild 7)

- Der untere Schubbügel (Abb. 7/Pos. 6) muss über die Schubbügelhalter geschoben werden. Vergessen Sie hierbei nicht, die Zugentlastung (Abb. 7/Pos. 4) vorher auf das Rohr zu schieben.
- Mit den beiliegenden Schrauben (Abb. 7/Pos. 17), und den Sternmuttern (Abb. 7/Pos. 13) die Rohre miteinander verbinden.

Montage des oberen Schubbügels (siehe Bild 8 bis Bild 10)

- Oberen Schubbügel (Abb. 8/Pos. 5) so positionieren, dass die Löcher des oberen Schubbügels mit den Löchern des unteren Schubbügels übereinstimmen.
- Mit den beiliegenden Schrauben (Abb. 8/Pos. 17), und den Sternmuttern (Abb. 8/Pos. 13) die Rohre miteinander verbinden.
- Mit beiliegenden Kabelhaltern (Abb. 9/Pos. 12)) das Netzkabel an den Rohren der Schubbügel befestigen, so dass das Öffnen und Schließen der Auswurfklappe gewährleistet ist (Bild 10/Pos. 12).

Achtung! Bitte achten Sie darauf, dass sich die Auswurfklappe leicht öffnen und schließen lässt!

Montage des Fangkorbes (siehe Bilder 11-14)

- Die beiden Gestellteile ineinander schieben (Abb. 11)
- Den Fangkorb über das Metallgestell ziehen (Abb. 12)
- Die Gummilaschen über das Metallgestell stülpen (Abb. 13)
- Um den Fangkorb am Vertikutierer einzuhängen müssen Sie die Auswurfklappe (Abb. 14/Pos. 10) mit einer Hand anheben und den Fangsack mit der anderen Hand am Handgriff nehmen und von oben einhängen (Abb. 14).

Achtung!

Zum Einhängen des Fangkorbes muss der Motor abgeschaltet sein und die Messerwalze darf sich nicht drehen!

Einstellung der Holmhöhe (siehe Bild 15)

Lösen Sie auf beiden Seiten des Vertikutierers die Sternmutter (Abb. 15/Pos. 13).

Achtung! Die Holmhöhe darf während des Arbeitens auf Position 1 oder 2 (Abb. 15) eingestellt werden. Ziehen Sie die Schnellspannhebel wieder fest.

Achtung! Auf beiden Seiten muss der gleiche Neigungswinkel eingestellt werden.

Einstellung der Vertikutiertiefe (siehe Bild 16)

Die Vertikutiertiefe wird mit dem Verstellmechanismus eingestellt. Hierzu den Hebel in Pfeilrichtung ziehen (siehe Abb. 16) und auf die gewünschte Stellung (0/ 1/ 2/ 3) bringen. Achten Sie auf korrektes Einrasten des Hebels!

- 0 = Fahr- / oder Transportstellung
- 1 = Vertikutiertiefe 3 mm
- 2 = Vertikutiertiefe 6 mm
- 3 = Vertikutiertiefe 9 mm

Stromanschluss

Das Gerät kann an jede Lichtsteckdose mit 230 Volt Wechselstrom angeschlossen werden. Es ist jedoch nur eine Schuko-Steckdose zulässig, zu deren Absicherung ein Leitungs-Schutzschalter für 16A vorzusehen ist. Außerdem muss ein Fehlerstromschutzschalter (RCD) mit max. 30 mA vorgeschaltet sein!

Geräteanschlussleitung

Verwenden Sie bitte nur Geräteanschlussleitungen, welche nicht beschädigt sind. Die Geräteanschlussleitung darf nicht beliebig lang sein (max. 50m), da sonst die Leistung des Elektromotors vermindert wird. Die Geräteanschlussleitung muss einen Querschnitt von 3 x 1,5mm haben. An Geräteanschlussleitungen von Vertikutierern entstehen besonders häufig Isolationschäden.

Ursachen hierfür sind u.a.:

- Schnittstellen durch Überfahren der Leitung
- Quetschstellen, wenn die Geräteanschlussleitung unter Türen und Fenster geführt wird
- Risse durch Alterung der Isolation
- Knickstellen durch unsachgemäße Befestigung oder Führung der Geräteanschlussleitung

Die Geräteanschlussleitungen müssen mindestens vom Typ H05RN-F und 3-adrig sein. Ein Aufdruck der Typenbezeichnung auf der Geräteanschlussleitung ist vorgeschrieben. Kaufen Sie nur Geräteanschlussleitungen mit Kennzeichnung! Die Stecker und Kupplungsdosen an Geräteanschlussleitungen müssen aus Gummi bestehen und spritzwassergeschützt sein. Die Geräteanschlussleitungen dürfen nicht beliebig lang sein. Längere Geräteanschluss-

D

leitungen erfordern größere Leiterquerschnitte. Geräteanschlussleitungen und Verbindungsleitungen müssen regelmäßig auf Schäden geprüft werden. Achten Sie darauf, dass die Leitungen bei der Prüfung abgeschaltet sind. Wickeln Sie die Geräteanschlussleitung ganz ab. Überprüfen Sie auch die Geräteanschlussleitungseinführungen, an Steckern und Kupplungsdosen, auf Knickstellen.

6. Bedienung

Schließen Sie die Geräteanschlussleitung an den Stecker (Abb. 17 / Pos.A) an und sichern Sie die Anschlussleitung mit der Zugentlastung (Abb. 17/Pos. 4).

Achtung! Um ein ungewolltes Einschalten des Vertikutierers zu verhindern, ist der Schubbügel (Abb. 18/Pos. 5) mit einem Zweipunktschalter (Abb. 18/Pos. 2) ausgestattet, welcher gedrückt werden muss, bevor der Schalthebel (Abb. 18/Pos. 1) gedrückt werden kann. Wird der Schalthebel losgelassen schaltet sich der Vertikutierer ab. Führen Sie diesen Vorgang einige Male durch, damit Sie sicher sind, dass Ihr Gerät korrekt funktioniert. Bevor Sie Reparatur- oder Wartungsarbeiten am Gerät vornehmen, müssen Sie sich vergewissern, dass sich die Messerwalze nicht dreht und das Gerät vom Netz getrennt ist.

Achtung!

Öffnen Sie die Auswurfklappe nie, wenn der Motor noch läuft. Die umlaufende Messerwalze kann zu Verletzungen führen. Befestigen Sie die Auswurfklappe immer sorgfältig. Sie wird durch die Zugfeder in die „Zu“- Position zurückgeklappt!

Der durch die Führungsholme gegebene Sicherheitsabstand zwischen Gehäuse und Benutzer ist stets einzuhalten. Beim Vertikutieren und Fahrtrichtungsänderungen an Böschungen und Hängen ist besondere Vorsicht geboten. Achten Sie auf einen sicheren Stand, tragen Sie Schuhe mit rutschfesten, griffigen Sohlen und lange Hosen.

Vertikutieren Sie immer quer zum Hang. Hänge über 15 Grad Schräge dürfen mit dem Vertikutierer aus Sicherheitsgründen nicht vertikutiert werden. Üben Sie besondere Vorsicht beim Rückwärtsbewegen und beim Ziehen des Vertikutierers, Stolpergefahr!

Hinweise zum richtigen Vertikutieren

Beim Vertikutieren wird eine überlappende Arbeitsweise empfohlen.

Zur Erzielung eines sauberen Vertikutierbildes den Vertikutierer in möglichst geraden Bahnen führen. Dabei sollten sich diese Bahnen immer um einige Zentimeter überlappen, damit keine Streifen übrig bleiben.

Sobald während des Vertikutierens Grasreste liegenbleiben, muss der Fangsack entleert werden.

Achtung! Vor dem Abnehmen des Fangsackes den Motor abschalten und den Stillstand der Messerwalze abwarten!

Zum Aushängen des Fangsackes, Auswurfklappe mit einer Hand anheben, und mit der anderen Hand Fangsack entnehmen!

Wie oft vertikutiert werden soll, hängt grundsätzlich vom Graswuchs des Rasens und der Härte des Bodens ab. Die Unterseite des Vertikutierergehäuses sauber halten und Erd- und Grasablagerungen unbedingt entfernen. Ablagerungen erschweren den Startvorgang und beeinträchtigen die Vertikutierqualität. An Hängen ist die Vertikutierbahn quer zum Hang zu legen. Bevor irgendwelche Kontrollen der Messerwalze durchgeführt werden, Motor abstellen.

Achtung!

Die Messerwalze dreht nach dem Ausschalten des Motors noch einige Sekunden weiter. Versuchen Sie nie, die Messerwalze zu stoppen. Falls die in Bewegung befindliche Messerwalze auf einen Gegenstand schlägt, den Vertikutierer abschalten und warten bis die Messerwalze vollkommen still steht. Kontrollieren Sie anschließend den Zustand der Messerwalze. Falls diese beschädigt ist muss sie ausgewechselt werden (siehe 8.4). Legen Sie die verwendete Geräteanschlussleitung schleifenförmig vor der verwendeten Steckdose auf die Erde. Vertikutieren Sie von der Steckdose bzw. vom Kabel weg und achten Sie darauf, dass die Geräteanschlussleitung immer im vertikutierten Rasen liegt, damit die Geräteanschlussleitung nicht vom Vertikutierer überfahren wird.

7. Austausch der Netzanschlussleitung

Wenn die Netzanschlussleitung dieses Gerätes beschädigt wird, muss sie durch den Hersteller oder seinen Kundendienst oder eine ähnlich qualifizierte Person ersetzt werden, um Gefährdungen zu vermeiden.

8. Reinigung, Wartung und Ersatzteilbestellung

Ziehen Sie vor allen Reinigungsarbeiten den Netzstecker.

8.1 Reinigung

- Halten Sie Schutzvorrichtungen, Luftschlitze und Motoregehäuse so staub- und schmutzfrei wie möglich. Reiben Sie das Gerät mit einem sauberen Tuch ab oder blasen Sie es mit Druckluft bei niedrigem Druck aus.
- Wir empfehlen, dass Sie das Gerät direkt nach jeder Benutzung reinigen.
- Reinigen Sie das Gerät regelmäßig mit einem feuchten Tuch und etwas Schmierseife. Verwenden Sie keine Reinigungs- oder Lösungsmittel; diese könnten die Kunststoffteile des Gerätes angreifen. Achten Sie darauf, dass kein Wasser in das Geräteinnere gelangen kann.

8.2 Kohlebürsten

Bei übermäßiger Funkenbildung lassen Sie die Kohlebürsten durch eine Elektrofachkraft überprüfen. Achtung! Die Kohlebürsten dürfen nur von einer Elektrofachkraft ausgewechselt werden.

8.3 Wartung

- Eine abgenutzte oder beschädigte Messerwalze sollte man vom autorisierten Fachmann austauschen lassen (siehe Adresse auf der Garantiekunde).
- Sorgen Sie dafür, dass alle Befestigungselemente (Schrauben, Mutter usw.) stets fest angezogen sind, so dass Sie mit dem Vertikutierer sicher arbeiten können.
- Lagern Sie Ihren Vertikutierer in einem trockenen Raum.
- Für eine lange Lebensdauer sollten alle Schraubteile sowie die Räder und Achsen gereinigt und anschließend geölt werden.
- Die regelmäßige Pflege des Vertikutierers sichert nicht nur seine Haltbarkeit und Leistungsfähigkeit, sondern trägt auch zu einem sorgfältigen und einfachen Vertikutieren Ihres Rasens bei.
- Zum Saisonende führen Sie eine allgemeine Kontrolle des Vertikutierers durch und entfernen alle angesammelten Rückstände. Vor jedem Saisonstart den Zustand des Vertikutierers unbedingt überprüfen. Wenden Sie sich bei Reparaturen an unsere Kundendienststelle (siehe Adresse auf der Garantiekunde).

Zur platzsparenden Lagerung besitzt der Schubbügel eine P-Stellung (Abb. 15). Um in diese Position zu gelangen ist es nötig die Sternmuttern weiter zu lösen, da für die Parkposition eine erhöhte Arretierung vorgesehen ist. In dieser Stellung kann der Vertikutierer platzsparend in eine Ecke geschoben werden (Abb. 19).

Achten Sie beim Zurücksetzen in die Arbeitsposition darauf, den Schnellspannhebel wieder um die 3 Umdrehungen fester zu ziehen!

8.4 Wechseln der Walze (siehe Bild 20-23)

Achtung! Unbedingt Handschuhe tragen!

Verwenden Sie nur originale Walzen, da andernfalls Funktionen und Sicherheit unter Umständen nicht gewährleistet sind.

Entfernen Sie die beiden Inbusschrauben (Abb. 20/ Pos. A). Heben Sie die Walze an diesem Ende an und ziehen Sie sie in Pfeilrichtung heraus (Abb. 21). Schieben Sie die neue Walze in Pfeilrichtung (Abb. 23) auf den Antriebsvierkant (Abb. 22/Pos. A) und drücken Sie sie danach in die Halterung (Abb. 23). Mit den beiden Inbusschrauben (Abb. 20/Pos. A) wird die Walze wieder befestigt. Fetten Sie den Antriebsvierkant von Zeit zu Zeit um ein leichtes Wechseln der Walzen sicherzustellen.

Achtung! Bei ungünstiger Stellung der Messerwalze kann das äußere Messer (Abb. 21/Pos. A) durch das Gehäuse blockiert werden. Drehen Sie in diesem Fall die Walze um eine halbe Umdrehung weiter!

8.5 Ersatzteilbestellung:

Bei der Ersatzteilbestellung sollten folgende Angaben gemacht werden;

- Typ des Gerätes
 - Artikelnummer des Gerätes
 - Ident-Nummer des Gerätes
 - Ersatzteilnummer des erforderlichen Ersatzteils
- Aktuelle Preise und Infos finden Sie unter www.isc-gmbh.info

9. Entsorgung und Wiederverwertung

Das Gerät befindet sich in einer Verpackung um Transportschäden zu verhindern. Diese Verpackung ist Rohstoff und ist somit wieder verwendbar oder kann dem Rohstoffkreislauf zurückgeführt werden. Das Gerät und dessen Zubehör bestehen aus verschiedenen Materialien, wie z.B. Metall und Kunststoffe. Führen Sie defekte Bauteile der Sondermüllentsorgung zu. Fragen Sie im Fachgeschäft oder in der Gemeindeverwaltung nach!

D**10. Fehlersuchplan**

Fehler	Mögliche Ursachen	Beseitigung
Motor läuft nicht an	a) Kein Strom im Stecker b) Kabel defekt c) Schalter Stecker Kombination defekt d) Anschlüsse am Motor oder Kondensator gelöst e) Vertikutierergehäuse verstopft	a) Leitung und Sicherung überprüfen b) überprüfen c) durch Kundendienstwerkstatt d) durch Kundendienstwerkstatt e) Eventuell Vertikutiertiefe ändern Gehäuse reinigen, damit die Messerwalze frei läuft
Motorleistung läßt nach	a) Zu harter Boden b) Vertikutierergehäuse verstopft c) Messer stark abgenutzt	a) Vertikutiertiefe korrigieren b) Gehäuse reinigen c) Messer auswechseln
Unsauber Vertikutiert	a) Messer abgenutzt b) Falsche Vertikutiertiefe	a) Messer auswechseln b) Vertikutiertiefe korrigieren
Motor läuft, Messerwalze dreht sich nicht	a) Zahriemen gerissen	a) durch Kundendienstwerkstatt

Achtung! Um den Motor zu schützen, ist dieser mit einem Thermoschalter ausgestattet, der bei Überlastung abschaltet und nach einer kurzen Abkühlphase wieder automatisch einschaltet!

⚠ Important!

When using equipment, a few safety precautions must be observed to avoid injuries and damage. Please read the complete operating manual with due care. Keep this manual in a safe place, so that the information is available at all times. If you give the equipment to any other person, give them these operating instructions as well.

We accept no liability for damage or accidents which arise due to non-observance of these instructions and the safety information.

1. Safety regulations

The corresponding safety information can be found in the enclosed booklet.

⚠ CAUTION!**Read all safety regulations and instructions.**

Any errors made in following the safety regulations and instructions may result in an electric shock, fire and/or serious injury.

Keep all safety regulations and instructions in a safe place for future use.**Description of the warning logos (see Fig. 24)****A = Important!**

Read the directions for use before operating the tool.

B = Keep other persons (and animals) away from the danger zone.

C = Caution, sharp teeth. The teeth continue to rotate after the equipment is switched off. Pull the plug out of the socket outlet before carrying out any maintenance or if the cable becomes damaged.

D = Wear hearing and eye protection.

E = Keep the power cable away from the roller.

2. Layout (Fig. 1/2)

1. ON/OFF switch
2. Safety lock-off
3. Power cable
4. Cable grip
5. Top push bar
6. Lower push bar
7. Push bar bracket
8. Scarifying depth
9. Grass basket
10. Ejector flap
11. Frame parts for grass basket
12. Cable clips
13. Star nut
14. Allen key
15. Aerating roller
16. Rear wheel
17. Screw for star nut
18. Screw for rear wheel

3. Proper use

The equipment can be used both as a scarifier and an aerator depending on the intended use. Only a few movements are required to change the roller.

The scarifying roller is designed for ripping moss and weeds - complete with their roots - out of the soil and for loosening the soil. As a result your lawn can absorb nutrients better and is cleaned. We recommend you to scarify your lawn in the spring (April) and autumn (October).

The aerating roller scratches the surface of the lawn, helping water to drain off more easily as well as promoting oxygen intake. Aerate your lawn throughout the growing period.

The equipment is intended for private use i.e. for use in home and gardening environments.

Scarifiers for private use are machines whose annual operating time generally does not exceed 10 hours, during which the machine is primarily used to maintain small-scale, residential lawns and home/hobby gardens. Public facilities, sporting halls, and agricultural/forestry applications are excluded.

The operating instructions as supplied by the manufacturer must be kept and referred to in order to ensure that the equipment is properly used and maintained. The instructions contain valuable information on operating, maintenance and servicing conditions.

Important! Due to the high risk of bodily injury to the

GB


user, the equipment may not be used to grind up branch or hedge clippings. Moreover, the equipment may not be used as a power cultivator to level out high areas such as mole hills.

For safety reasons, the scarifier may not be used as a drive unit for other equipment or toolkits of any kind, unless specifically advised to do so by the manufacturer.

The equipment is to be used only for its prescribed purpose. Any other use is deemed to be a case of misuse. The user / operator and not the manufacturer will be liable for any damage or injuries of any kind caused as a result of this.

Please note that our equipment has not been designed for use in commercial, trade or industrial applications. Our warranty will be voided if the machine is used in commercial, trade or industrial businesses or for equivalent purposes.

4. Technical data

Voltage:	230 V ~ 50 Hz
Power consumption:	1400 W
Idle speed:	3300/min
Working width:	34 cm
Number of blades	20 pieces
Number of claws:	26
Scarifying depth:	- 3 / 3 / 6 / 9 mm
L_{pA} sound pressure level:	72.5 dB(A)
L_{WA} sound power level:	99 dB(A)
K uncertainty	1.5 dB(A)
Vibration on the shaft a_{hv}	5.489 m/s ²
K uncertainty	1.5 m/s ²
Protection class:	II / 
Protection type:	IPX4
Weight	11,6 kg

Sound and vibration values were measured in accordance with EN ISO 3744: 1995, EN ISO 11201: 1995, EN 1033:1995.

Keep the noise emissions and vibrations to a minimum.

- Only use appliances which are in perfect working order.
- Service and clean the appliance regularly.

- Adapt your working style to suit the appliance.
- Do not overload the appliance.
- Have the appliance serviced whenever necessary.
- Switch the appliance off when it is not in use.
- Wear protective gloves.

Residual risks

Even if you use this electric power tool in accordance with instructions, certain residual risks cannot be ruled out. The following hazards may arise in connection with the equipment's construction and layout:

1. Damage to hearing if no suitable ear protection is used.
2. Health damage caused by hand-arm vibrations if the equipment is used over a prolonged period or is not properly guided and maintained.

Warning! This equipment generates an electromagnetic field during operation. Under certain circumstances this field may actively or passively impede medical implants. To reduce the risk of serious or fatal injuries, we recommend persons with medical implants to consult their doctor and the manufacturer of the medical implant prior to using the equipment.

5. Before starting the equipment

The scarifier is delivered unassembled. The grass basket and the complete push bar must be assembled and mounted before using the scarifier. Follow the operating instructions step-by-step and use the pictures provided as a visual guide to easily assemble the machine.

Fitting the rear wheels (see Fig. 3 and Fig. 4)

- Insert the axles of the rear wheels into the openings provided (Fig. 3 / Item A).
- Secure the wheels with the screws provided . (Fig. 4/ Item 19)

Fitting the push bar brackets (see Figs. 5 and 6)

- Remove the star nuts (Fig. 5/Item 13).
- Connect the push bar bracket (Fig. 5/Item 7) to the fastening screw. Make sure that the curve in the tube (Fig. 6/Item A) is on the outside.
- Secure the push bar bracket with the star nuts.

Important! The same tilt angle must be set for both push bar brackets!

Fitting the lower push bar (see Fig. 7)

- Slide the lower push bar (Fig. 7/Item 6) onto the push bar brackets. Do not forget to slip the stress-relief clip (Fig. 7/Item 4) onto the tube first.
- Join the tubes together using the screws (Fig. 7/Item 17) and star nuts (Fig. 7/Item 13) supplied.

Fitting the upper push bar (see Fig. 8 to Fig. 10)

- Position the upper push bar (Fig. 8/Item 5) such that its holes line up with the holes of the lower bar.
- Join the tubes together using the screws (Fig. 8/Item 17) and star nuts (Fig. 8/Item 13) supplied.
- Use the cable clips (Fig. 9/Item 12) to attach the power cable to the tubes of the push bars so that it is possible to open and shut the ejector flap (Fig. 10/Item 12).

Important! Please ensure that the ejector flap can be opened and closed easily!

Assembling the grass basket (see Figs. 11 and -14)

- Push both frame parts into each other (Fig. 11).
- Pull the grass basket over the metal frame (Fig. 12).
- Pull the rubber clips over the metal frame (Fig. 13).
- To hang the grass basket on the scarifier you must lift the ejector flap (Fig. 14/Item 10) with one hand and with the other hand take hold of the grass bag by the handle and hook it onto the scarifier from above (Fig. 14).

Important!

Before you ever hook the grass basket to the scarifier you must ensure that the motor is switched off and the cutting unit is not rotating.

Adjusting the handlebar height (see Fig. 15)

Undo the star nuts (Fig. 15/Item 13) on both sides of the scarifier.

Important! The height of the handlebar can be set to position 1 or 2 (Fig. 15) during operation.

You must then tighten the quick-release fasteners again.

Important! The same tilt angle must be set on both sides.

Adjusting the scarifier depth (see Fig. 16)

The scarifier depth is set with the adjustment mechanism. Pull the lever in the direction indicated by the arrow (see Fig. 16) and adjust to the required position (0/ 1/ 2/ 3). Make sure that the lever latches in place correctly!

0 = drive/transport position

I = scarifier depth 3 mm

II = scarifier depth 6 mm

III = scarifier depth 9 mm

Electrical connection

The equipment can be connected to any normal socket with 230V AC. It is only acceptable to connect it to a shockproof socket with a 16A circuit breaker. Furthermore, a residual-current-operated protective device with max. 30 mA should be connected upstream.

Power cable

Please only use power cables that are not damaged. The total length of the power cable should not exceed 50 meters; going beyond this distance will reduce the power output of the electric motor. The power cable must have a cross-section of 3 x 1.5 mm². The insulating sheath of scarifier power cables is frequently damaged.

Some of the causes for this are:

- Cracking from running over the cable
- Pinching when the power cable is dragging under doors and pulled through windows
- Cracking due to old age of the insulation
- Kinking by improperly fastening or guiding the power cable

The power cables must, at the very minimum, be of type HO5RN-F and 3-stranded. The cable type must be printed somewhere on the power cable. Only purchase power cables that are marked as such! Plugs and socket couplers for the power cables must be made from rubber and be splash-proof. There is a limit to how long power cables can be. Longer power cables require larger conductor cross-sections. Power cables and connecting lines must be regularly checked for damage. Ensure that the lines are de-energized before checking them. Completely unwind the power cable. Also check power cable entry points, plugs and socket couplers for kinks.

6. Operation

Connect the machine's power supply cable to the plug (Fig. 17/Item A) and secure the power cable with the stress-relief clip (Fig. 17/Item 4).

Important! To prevent accidental start-up of the equipment, the push-bar (Fig. 18 / Item 5) is equipped with a safety lock-off (Fig. 18 / Item 2) which must be pressed before the lever switch (Fig. 18 / Item 1) can be pressed. If the lever switch is released, the equipment switches off.

GB

Repeat this process several times so that you are sure that the machine functions properly. Before you perform any repair or maintenance work on the machine, ensure that the cutting unit is not rotating and that the power supply is disconnected.

Important! Never open the ejector flap when the motor is running. A rotating cutting unit can cause injuries.

Always fasten the ejector flap carefully. The flap flips back to the "Closed" position by the tension springs! Always ensure that a safe distance (provided by the long handles) is maintained between the user and the housing. Be especially careful when scarifying and changing direction on slopes and inclines.

Maintain a solid footing and wear sturdy, non-slip footwear and long trousers. Always scarify along the incline (not up and down).

For safety reasons, the scarifier may not be used to scarify inclines whose gradient exceeds 15 degrees. Use special caution when backing up and pulling the scarifier (tripping hazard)!

Tips for proper working

It is recommended that you overlap scarifying paths a little.

Try to scarify in straight lines for a nice, clean look. In so doing, the aeration swaths should always overlap each other by a few centimeters in order to avoid bare strips.

As soon as grass clippings start to trail the scarifier, it is time to empty the grass basket.

Important! Before taking off the grass basket, switch off the motor and wait until the roller has come to a stop.

To remove the grass basket, lift up the ejector flap with one hand, while unhooking the basket with the other.

How frequently you should scarify your lawn is determined primarily by the speed at which the grass grows and the hardness of the soil.

Keep the underside of the equipment clean and remove soil and grass build-up. Deposits make it more difficult to start the aerator and decrease the quality of the scarifying.

Always scarify along inclines (not up and down). Switch off the motor before doing any checks on the roller.

Important!

The roller rotates for a few seconds after the motor is switched off. Never attempt to stop the roller. In the event that the rotating roller strikes an object,

immediately switch off the equipment and wait for the roller to come to a complete stop. Then inspect the condition of the roller. Replace any parts that are damaged (see section 8.4).

Lay the power cable on the ground in loops in front of the power outlet. Scarify away from the power outlet and cable, making sure that the power cable always trails in the already scarified grass so that the equipment does not travel over the cable.

7. Replacing the power cable

If the power cable for this equipment is damaged, it must be replaced by the manufacturer or its after-sales service or similarly trained personnel to avoid danger.

8. Cleaning, maintenance and ordering of spare parts

Always pull out the mains power plug before starting any cleaning work.

8.1 Cleaning

- Keep all safety devices, air vents and the motor housing free of dirt and dust as far as possible. Wipe the equipment with a clean cloth or blow it with compressed air at low pressure.
- We recommend that you clean the device immediately each time you have finished using it.
- Clean the equipment regularly with a moist cloth and some soft soap. Do not use cleaning agents or solvents; these could attack the plastic parts of the equipment. Ensure that no water can seep into the device.

8.2 Carbon brushes

In case of excessive sparking, have the carbon brushes checked only by a qualified electrician. Important! The carbon brushes should not be replaced by anyone but a qualified electrician.

8.3 Maintenance

- A worn out or damaged cutting unit should be replaced by an authorised expert (see address on the warranty certificate).
- Take care that all fastening elements (screws, nuts, etc.) are firmly tightened, so that you can work safely with the scarifier.
- Store the scarifier in a dry place.
- For longer life, all screw-fastened parts, such as wheels and axles should be cleaned and subsequently oiled.

- Regular servicing of the scarifier not only secures longer endurance and performance, but also contributes to an accurate and simple scarification of your lawn.
- At the end of the season, carry out a general check of the scarifier, and remove all residue collected. Before the start of every season, it is absolutely necessary to check the state of the scarifier. Contact our Customer Service (see address on the warranty certificate) if repair work is necessary.

The push bar has a P position (Fig. 15) in order to take up less space during storage. To adopt this position you must loosen the quick-release levers by approx. 3 turns to allow for the higher fastening in the parking position. With the bar in this position, the scarifier can be stood in a corner in minimum space (Fig. 19). When you return the bar to the working position, remember to tighten the quick-release levers again by 3 turns!

8.4 Changing the roller (see Figures 20-23)

Important. Be sure to wear work gloves!

Only replace the roller with a genuine Einhell roller, as this will ensure top performance and safety under all conditions.

Remove the two Allen screws (Fig. 20 / Item A). Lift the roller on this side and pull out in the direction of the arrow (Fig. 21).

Now slide the new roller in the direction of the arrow (Fig. 23) onto the square-ended drive (Fig. 22 / Item A) and press into the holder (Fig. 23).

Refasten the roller with the two Allen screws (Fig. 20 / Item A).

Apply grease to the square-ended drive from time to time so that the rollers can be changed easily.

Important. If the blade roller is set unfavorably, the outer blade (Fig. 21/Item A) may be blocked by the housing. In this case move the roller half a turn forward!

8.5 Ordering replacement parts:

Please quote the following data when ordering replacement parts:

- Type of machine
- Article number of the machine
- Identification number of the machine
- Replacement part number of the part required

For our latest prices and information please go to www.isc-gmbh.info

9. Disposal and recycling

The unit is supplied in packaging to prevent its being damaged in transit. This packaging is raw material and can therefore be reused or can be returned to the raw material system.

The unit and its accessories are made of various types of material, such as metal and plastic. Defective components must be disposed of as special waste. Ask your dealer or your local council.

GB**10. Troubleshooting guide**

Fault	Possible causes	Rectification
Motor does not start	a) No electricity in plug b) Cable defective c) Switch, switch/plug block defective d) Connections to motor or capacitor disconnected e) Housing clogged	a) Check line and fuse b) Check c) Have machine checked by a customer service center d) Have machine checked by a customer service center e) If necessary adjust working depth. Clean housing so that the roller can run freely
Engine performance drops	a) Soil is too firm b) Housing clogged c) Roller badly worn	a) Change working depth b) Clean housing c) Replace roller
Imprecise scarifying result	a) roller worn b) Wrong working depth	a) Replace roller b) Correct working depth
Motor is running, roller is not rotating	a) Toothed belt is torn	a) By customer service workshop

Important notice! To protect the motor it is equipped with a thermal overload switch which cuts out when overloaded and starts again automatically after a short cooling-down period.

⚠ Attention !

Lors de l'utilisation d'appareils, il faut respecter certaines mesures de sécurité afin d'éviter des blessures et dommages. Veuillez donc lire attentivement ce mode d'emploi. Conservez-le bien de façon à pouvoir disposer à tout moment de ces informations. Si l'appareil doit être remis à d'autres personnes, remettez-leur aussi ce mode d'emploi. Nous déclinons toute responsabilité pour les accidents et dommages dus au non-respect de ce mode d'emploi et des consignes de sécurité.

1. Consignes de sécurité:

Vous trouverez les consignes de sécurité correspondantes dans le cahier en annexe.

⚠ AVERTISSEMENT !

Veillez lire toutes les consignes de sécurité et instructions.

Tout non-respect des consignes de sécurité et instructions peut provoquer une décharge électrique, un incendie et/ou des blessures graves.

Conservez toutes les consignes de sécurité et instructions pour une consultation ultérieure.

Description des icônes de remarque (cf. fig. 24)

A = **Attention !**

Avant la mise en service, lisez le mode d'emploi.

B = tenir les autres (personnes et animaux) hors de la zone dangereuse.

C = attention, biseaux coupants. Les biseaux continuent encore à tourner après la mise hors circuit, avant tous travaux de maintenance ou dans le cas où le câble est endommagé, débranchez la fiche de contact de la prise.

D = Porter une protection des oreilles et des yeux.

E = Maintenez le câble secteur à l'écart des rouleaux à couteaux.

2. Description de l'appareil (figure 1/2)

1. Touche de commutation marche/arrêt
2. Verrouillage de démarrage
3. Conduite réseau
4. Déchargeur pour câble
5. Guidon supérieur
6. Guidon de pousse inférieur
7. Maintien du guidon
8. Réglage de la profondeur
9. Panier collecteur
10. Clapet d'éjection
11. Parties du châssis pour panier collecteur

12. Brides de fixation de câble
13. Écrou-étoile
14. Clé à six pans creux
15. Cylindre de l'aérateur
16. Roue arrière
17. Vis pour écrou-étoile
18. Vis pour roue arrière

3. Utilisation conforme à l'affectation

En fonction de l'affectation prévue, on peut employer l'appareil comme un scarificateur ou un aérateur, quelques manipulations suffisent à cet effet pour remplacer le rouleau. Le rouleau du scarificateur permet d'arracher du sol la mousse et les mauvaises herbes avec les racines ce qui ameulit la terre. Le gazon peut ainsi mieux absorber les substances nutritives, tout en étant nettoyé. Nous vous recommandons de se scarifier le gazon au printemps (avril) et en automne (octobre). Le cylindre de l'aérateur gratte la surface du gazon, l'eau peut alors mieux s'écouler ce qui facilite l'oxygénation. Aérez en fonction des besoins pendant toute la période de croissance.

L'appareil convient à l'utilisation privée dans des jardins domestiques et de loisirs.

Sont considérés comme scarificateurs pour les jardins domestiques et de loisirs ceux dont l'utilisation annuelle ne dépasse pas 10 heures et qui sont utilisés surtout pour l'entretien de surfaces d'herbe ou de gazon, ne le sont pas cependant ceux utilisés dans les installations publiques, les parcs, les terrains de sports ainsi que dans l'agriculture et les exploitations forestières.

Le respect du mode d'emploi joint par le producteur est la condition primordiale préalable à une utilisation conforme de l'appareil. Le mode d'emploi comprend aussi les conditions de service, de maintenance et d'entretien.

Attention ! En raison du risque encouru par l'utilisateur (l'utilisatrice), l'appareil ne doit pas être employé comme hacheuse pour hacher des bouts de branches et de haies. De plus, l'appareil ne doit pas être utilisé comme motobêche ni pour aplanir des irrégularités du sol, comme par ex. des taupinières.


Pour des raisons de sécurité, le scarificateur ne doit pas être utilisé comme groupe d'entraînement pour d'autres types outils, à moins que ce ne soit permis par le fabricant.

F

La machine doit exclusivement être employée conformément à son affectation. Chaque utilisation allant au-delà de cette affectation est considérée comme non conforme. Pour les dommages en résultant ou les blessures de tout genre, le producteur décline toute responsabilité et l'opérateur/l'exploitant est responsable.

Veillez au fait que nos appareils, conformément à leur affectation, n'ont pas été construits, pour être utilisés dans un environnement professionnel, industriel ou artisanal. Nous déclinons toute responsabilité si l'appareil est utilisé professionnellement, artisanalement ou dans des sociétés industrielles, tout comme pour toute activité équivalente.

4. Données techniques

Tension réseau:	230V ~ 50Hz
Puissance absorbée:	1400 W
Vitesse de rotation à vide :	3300 tr/min
Largeur de travail:	34 cm
Nombre de lames:	20
Nombre de dents :	26
Réglage de la profondeur:	- 3 / 3 / 6 / 9 mm
Niveau de pression acoustique L_{pA} :	72,5 dB(A)
Niveau de puissance acoustique L_{WA} :	99 dB(A)
Imprécision K	1,5 dB(A)
Vibration sur le longeron a_{hv}	5,489 m/s ²
Imprécision K	1,5 m/s ²
Catégorie de protection :	II / 
Type de protection :	IPX4
Poids :	11,6 kg

Les valeurs de bruit et de vibration ont été déterminées conformément à la norme EN ISO 3744: 1995, EN ISO 11201: 1995, EN 1033:1995.

Limitez le niveau sonore et les vibrations à un minimum !

- Utilisez exclusivement des appareils en excellent état.
- Entretenez et nettoyez l'appareil régulièrement.
- Adaptez votre façon de travailler à l'appareil.
- Ne surchargez pas l'appareil.
- Faites contrôler l'appareil le cas échéant.
- Mettez l'appareil hors circuit lorsque vous ne l'utilisez pas.
- Portez des gants.

Risques résiduels

Même en utilisant cet outil électrique conformément aux prescriptions, il reste toujours des risques résiduels. Les dangers suivants peuvent apparaître en rapport avec la construction et le modèle de cet outil électrique :

1. Déficience auditive si aucun casque anti-bruit approprié n'est porté.
2. Atteintes à la santé issues des vibrations main-bras, si l'appareil est utilisé pendant une longue période ou s'il n'a pas été employé ou entretenu dans les règles de l'art.

Avertissement ! Cet appareil électrique produit un champ électromagnétique pendant son fonctionnement. Dans certaines conditions, ce champ peut altérer le fonctionnement d'implants médicaux actifs ou passifs. Afin de réduire les risques de blessures graves ou mortelles, nous recommandons aux personnes qui possèdent un implant médical de consulter leur cabinet médical et leur fabricant d'implants médicaux avant d'utiliser la machine.

5. Avant la mise en service

Le scarificateur est livré démonté. Il faut monter le panier collecteur et le guidon complet avant d'utiliser le scarificateur. Suivez le mode d'emploi, étape par étape, et orientez-vous sur les illustrations pour que le montage vous soit simplifié.

Montage des roues arrière (voir figure 3 et figure 4)

- Poussez les axes des roues arrière dans les ouvertures prévues à cet effet (fig. 3/pos. A)
- Fixez les roues à l'aide des vis jointes à la livraison. (fig. 4/pos. 19)

Montage du support de guidon (voir figures 5 et 6)

- Retirez les écrous-étoiles (fig. 5/pos. 13).
- Poussez le support de guidon (fig. 5/pos. 7) sur la vis de fixation. Veillez à ce que le côté bombé du tube (fig. 6/pos. A) soit sur le côté extérieur.
- Fixez le support de guidon à l'aide des écrous-étoiles.

Attention ! Il faut régler le même angle d'inclinaison pour les deux supports de guidon !

Montage du guidon inférieur (voir figure 7)

- Le guidon inférieur (fig. 7/pos. 6) doit être inséré par-dessus le support de guidon. N'oubliez pas ce-faisant de pousser au préalable la fixation pour câble (fig. 7/pos. 4) sur le tube.

- Raccordez les tuyaux les uns avec les autres à l'aide des vis ci-jointes (fig. 7/pos. 17) et les écrous-étoiles (fig. 7/pos. 13).

Montage du guidon supérieur (voir figures 8 à 10)

- Positionnez le guidon supérieur (fig. 8/pos. 5) de telle manière que les trous du guidon supérieur coïncident avec les trous du guidon inférieur.
- Raccordez les tuyaux les uns avec les autres à l'aide des vis ci-jointes (fig. 8/pos. 17) et des écrous-étoiles (fig. 8/pos. 13).
- À l'aide des porte-câbles (fig. 9/pos. 12), fixez le câble réseau aux tubes des guidons de manière que l'on puisse ouvrir le clapet d'éjection et le fermer (fig. 10/pos. 12) sans problème.

Attention ! Veillez à ce que clapet d'éjection s'ouvre et se ferme facilement !

Montage du panier (cf. images 11-14)

- Poussez les deux parties du châssis l'un à l'intérieur de l'autre (fig. 11)
- Tirez le panier collecteur au-dessus du châssis métallique (fig. 12)
- Retroussez les colliers en caoutchouc au-dessus du châssis métallique (fig. 13)
- Pour accrocher le panier collecteur au scarificateur, il faut soulever d'une main le clapet d'éjection (figure 14/rep. 10) et prendre de l'autre main le sac collecteur par la poignée et l'accrocher d'en haut (figure 14).

Attention !

Pour accrocher le panier, éteignez le moteur et assurez-vous que le rouleau à lame ne tourne pas !

Réglage de la hauteur du guidon (voir figure 15)

Desserrez l'écrou-étoile (fig. 15/pos. 13) des deux côtés du scarificateur.

Attention ! La hauteur du guidon peut être réglée sur les positions 1 ou 2 (fig. 15) pendant le travail. Resserrer le levier de serrage rapide.

Attention ! Il faut régler le même angle d'inclinaison des deux côtés.

Réglage de la profondeur du scarificateur (voir figure 16)

La profondeur du scarificateur se règle à l'aide du mécanisme d'ajustage. Pour cela, tirez le levier dans le sens de la flèche (voir fig. 16) et le placez sur la position souhaitée (0/ 1/ 2/ 3). Veillez à un enclenchement correct du levier !

0 = position de route ou de transport
I = profondeur du scarificateur 3 mm
II = profondeur du scarificateur 6 mm
III = profondeur du scarificateur 9 mm

Branchement électrique

L'appareil peut être raccordé à chaque prise de courant d'éclairage de 230 Volt courant alternatif. Seules cependant des prises à contact de protection sont admises, il faut prévoir pour leur protection par fusibles un disjoncteur automatique de protection pour 16A. En outre, il faut placer en amont un interrupteur de protection contre les courants de courts-circuits (RCD) avec 30 mA maxi !

Ligne de raccordement de l'appareil

N'utilisez que des lignes de raccordement pour l'appareil n'étant pas endommagées. Le câble de raccordement de l'appareil ne doit pas être trop long (max. 50 m), car autrement cela réduit la puissance du moteur électrique. Le câble de raccordement de l'appareil doit avoir une section transversale de 3 x 1,5mm². Les lignes de raccordement des scarificateurs sont particulièrement souvent endommagées du point de vue de leur isolation.

Les causes en sont entre autres:

- des déchirures en passant par dessus la ligne
- des endroits écrasés lorsque le câble de raccordement de l'appareil passe sous des portes ou fenêtres.
- des fissures par vieillissement de l'isolation
- des pliures en raison de fixation non conforme aux règles de l'art ou par guidage de le câble de raccordement de l'appareil.

Les câbles de raccordement de l'appareil doivent être au moins de type H05RN-F et avoir trois brins. Une impression de la désignation de type sur le câble de raccordement est obligatoire. N'achetez que des lignes de raccordement dûment marquées! Les fiches et prises d'accouplement aux lignes de raccordement doivent être en caoutchouc et être protégées contre les éclaboussures d'eau. Les câbles de raccordement de l'appareil ne doivent pas être trop longs. Des câbles de raccordement à l'appareil longs doivent avoir des sections transversales plus importantes.

Les câbles de raccordement et conduites de raccordement doivent être contrôlés régulièrement quant à d'éventuels dommages. Veillez à ce que les câbles soient déconnectés pendant le contrôle. Déroulez complètement le câble de raccordement de l'appareil. Contrôlez aussi les introductions des câbles de raccordement, au niveau des fiches et des prises d'accouplement, quant à d'éventuels plis.

F

6. Commande

Fermer le câble de raccordement de l'appareil à la fiche (figure 17/ rep. A) et assurez le câble de raccordement avec la décharge de traction (figure 17/ rep. 4).

Attention ! Afin d'éviter une mise en service non intentionnée de l'appareil, le guidon (figure 18/pos. 5) est doté d'un interrupteur à deux positions (figure 18 / pos. 2), qu'il faut appuyer avant de pouvoir appuyer sur le levier de commande (figure 18 / pos. 1). L'appareil se met hors circuit dès qu'on lâche le levier de commande. Lorsque l'on relâche le levier de commande, le scarificateur se met hors circuit. Effectuez ce processus plusieurs fois de suite pour être sûr que votre appareil fonctionne correctement. Avant d'entreprendre des réparations ou des travaux de maintenance sur l'appareil, il faut vous assurer que le rouleau à lame ne tourne pas et que l'appareil est déconnecté.

Attention ! N'ouvrez jamais le clapet d'éjection lorsque le moteur est encore en marche. Le rouleau à lame en rotation peut entraîner des blessures. Fixez toujours le clapet d'éjection avec précaution. Il est refermé par les ressorts de traction en position „fermée“ !

La distance de sécurité donnée par les longerons de guidage entre le boîtier et l'utilisateur (utilisatrice) doit toujours être maintenue. Il faut faire particulièrement attention pendant la scarification et les modifications de direction sur des talus et des pentes. Veillez à vous tenir de façon sûre, portez des chaussures à semelles anti-dérapantes et agrippantes et des pantalons longs. Faites la scarification toujours transversalement par rapport à la pente.

Il ne faut pas se servir du scarificateur sur les pentes inclinées de plus de 15 degrés pour des raisons de sécurité.

Faites particulièrement attention dans vos mouvements en arrière et lorsque vous tirez le scarificateur, risque de trébuchement !

Indications pour une bonne utilisation

Pour le travail, il est conseillé de travailler par chevauchement.

Pour obtenir une image correcte, il faut faire suivre à l'appareil des pistes droites dans la mesure du possible. Les bords de ces pistes doivent alors se chevaucher de quelques centimètres pour qu'aucune bande ne reste sans aération.

Dès que de l'herbe coupée reste pendant le travail,

c'est qu'il faut vider le sac collecteur.

Attention ! Avant de retirer le sac collecteur, coupez le moteur et attendez que le rouleau s'arrête complètement !

Pour décrocher le sac collecteur, soulevez d'une main le clapet d'éjection et retirez de l'autre main le sac collecteur !

La fréquence de traitement du gazon dépend fondamentalement de la vitesse à laquelle il pousse et de la dureté du sol.

Veillez à toujours garder propre le dessous de l'appareil et à retirer absolument tous les dépôts de terre et d'herbe. Les dépôts de terre rendent le processus de démarrage plus difficile et altèrent la qualité.

Sur les pentes, il faut suivre une ligne transversale par rapport à la pente. Avant d'effectuer tout contrôle du rouleau, mettez le moteur hors circuit.

Attention !

Le rouleau tourne encore quelques secondes après la mise hors circuit du moteur. N'essayez jamais d'arrêter le rouleau. Si le rouleau en mouvement cogne un objet, mettez l'appareil hors service et attendez jusqu'à ce que le rouleau soit complètement arrêté. Contrôlez ensuite l'état du rouleau. S'il est abîmé, il faut le remplacer (voir 8.4). Posez le câble de raccordement de l'appareil en forme de boucle devant la prise utilisée, sur la terre. Travaillez loin de la prise, c'est-à-dire aussi du câble et veillez à ce que le câble de raccordement soit toujours sur le gazon déjà traité, afin de ne pas être écrasé par l'appareil.

7. Remplacement de la ligne de raccordement réseau

Si la ligne de raccordement réseau de cet appareil est endommagée, il faut la faire remplacer par le producteur ou son service après-vente ou par une personne de qualification semblable afin d'éviter tout risque.

8. Nettoyage, maintenance et commande de pièces de rechange

Retirez la fiche de contact avant tous travaux de nettoyage.

8.1 Nettoyage

- Maintenez les dispositifs de protection, les fentes à air et le carter de moteur aussi propres (sans poussière) que possible. Frottez l'appareil avec un chiffon propre ou soufflez dessus avec de l'air comprimé à basse pression.
- Nous recommandons de nettoyer l'appareil directement après chaque utilisation.
- Nettoyez l'appareil régulièrement à l'aide d'un chiffon humide et un peu de savon. N'utilisez aucun produit de nettoyage ni détergeant ; ils pourraient endommager les pièces en matières plastiques de l'appareil. Veillez à ce qu'aucune eau n'entre à l'intérieur de l'appareil.

8.2 Brosses à charbon

Si les brosses à charbon font trop d'étincelles, faites-les contrôler par des spécialistes en électricité.

Attention ! Seul un(e) spécialiste électricien(ne) est autorisé à remplacer les brosses à charbon.

8.3 Maintenance

- Un rouleau à lames usé ou endommagé doit être échangé par une personne spécialiste dûment autorisée (cf. adresse sur le bulletin de garantie).
- Faites en sorte que tous les éléments de fixation (vis, écrous etc.) soient bien serrés de telle façon que vous puissiez travailler avec le scarificateur en toute sécurité.
- Stockez votre scarificateur dans une salle sèche.
- Pour obtenir une longue durée de vie, toutes les pièces vissées et les roues et essieux doivent être nettoyés et ensuite huilés.
- Seulement un soin régulier du scarificateur lui assure solidité et performance, mais surtout vous assure une scarification facile et sans souci de votre gazon.
- A la fin de la saison, effectuez un contrôle général du scarificateur et retirez tous les dépôts accumulés. Avant tout début de saison, contrôlez absolument le scarificateur. Pour vos réparations, adressez-vous à notre service après-vente (voir adresse sur le certificat de garantie).

Le guidon a une position P (fig. 15) pour le stockage sans encombrement. Pour atteindre cette position, il est nécessaire de desserrer le levier de serrage rapide d'env. 3 rotations, vu qu'un blocage plus élevé est prévu pour la position d'arrêt. Dans cette position, le scarificateur peut être entreposé dans un coin (fig. 19). En replaçant la position de travail, veillez à resserrer le levier de serrage rapide de 3 rotations !

8.4 Changement de rouleau (voir figure 20-23)

Attention ! Portez absolument des gants !

Utilisez exclusivement un rouleau d'origine, sinon le fonctionnement et la sécurité ne sont pas garantis le cas échéant.

Supprimez les deux boulons à tête hexagonale (fig. 20 / pos. A). Soulevez le rouleau par cette extrémité et retirez-le en tirant dans le sens de la flèche (fig. 21). Poussez le nouveau rouleau dans le sens de la flèche (fig. 23) sur le quatre-pans d'entraînement (fig. 22/pos. A) et appuyez ensuite sur le support (fig. 23). Le rouleau doit être fixé avec les deux boulons à tête hexagonale (fig. 20/pos. A).

Graissez le quatre pans d'entraînement de temps en temps afin de faciliter le remplacement des cylindres.

Attention ! Si les cylindres à couteaux sont mal positionnés, le couteau extérieur (fig. 21/pos. A) peut être bloqué par le carter. Continuez à tourner dans ce cas le cylindre d'une rotation et demie supplémentaire !

8.5 Commande de pièces de rechange :

Pour les commandes de pièces de rechange, veuillez indiquer les références suivantes:

- Type de l'appareil
 - No. d'article de l'appareil
 - No. d'identification de l'appareil
 - No. de pièce de rechange de la pièce requise
- Vous trouverez les prix et informations actuelles à l'adresse www.isc-gmbh.info

9. Mise au rebut et recyclage

L'appareil se trouve dans un emballage permettant d'éviter les dommages dus au transport. Cet emballage est une matière première et peut donc être réutilisé ultérieurement ou être réintroduit dans le circuit des matières premières.

L'appareil et ses accessoires sont en matériaux divers, comme par ex. des métaux et matières plastiques. Éliminez les composants défectueux dans les systèmes d'élimination des déchets spéciaux. Renseignez-vous dans un commerce spécialisé ou auprès de l'administration de votre commune !

F

10. Plan de recherche des erreurs

Erreur	Causes probables	Elimination
Le moteur ne démarre pas	a) Pas de courant dans la fiche b) Câble défectueux c) Combinaison interrupteur-fiche défectueuse d) Raccordements sur le moteur ou condensateur détachés e) Boîtier bouché	a) Contrôler la ligne et le fusible b) Contrôler c) par atelier de service clientèle d) par atelier de service clientèle e) modifier éventuellement la profondeur de travail. Nettoyer le boîtier pour que le rouleau à dents puisse tourner librement
La puissance du moteur diminue	a) Sol trop dur b) Boîtier bouché c) Rouleau très détérioré par l'usage	a) Corriger la profondeur de travail b) Nettoyer le boîtier c) Remplacer le rouleau
Mal scarifié	a) Rouleau détérioré par l'usage b) Mauvaise profondeur de travail	a) Remplacer le rouleau b) Corriger la profondeur de travail
Le moteur tourne, le rouleau ne tourne pas	a) Courroie dentée déchirée	a) Par l'atelier du service clientèle

Notice Importante! Afin de le protéger, le moteur est équipé d'un interrupteur thermique. Ce dernier arrête le moteur s'il est surchargé et le met en marche automatiquement après une phase de refroidissement!



⚠ **Attenzione!**

Nell'usare gli apparecchi si devono rispettare diverse avvertenze di sicurezza per evitare lesioni e danni. Quindi leggete attentamente queste istruzioni per l'uso. Conservatele bene per avere a disposizione le informazioni in qualsiasi momento. Se date l'apparecchio ad altre persone consegnate loro queste istruzioni per l'uso insieme all'apparecchio! Non ci assumiamo alcuna responsabilità per incidenti o danni causati dal mancato rispetto di queste istruzioni e delle avvertenze di sicurezza.

1. Avvertenze sulla sicurezza

Le relative avvertenze di sicurezza si trovano nell'opuscolo allegato.

⚠ **AVVERTIMENTO!**

Leggete tutte le avvertenze di sicurezza e le istruzioni.

Dimenticanze nel rispetto delle avvertenze di sicurezza e delle istruzioni possono causare scosse elettriche, incendi e/o gravi lesioni.

Conservate tutte le avvertenze e le istruzioni per eventuali necessità future.

Descrizione dei simboli delle avvertenze (vedi fig. 24)

A = **Attenzione!**

Leggere le istruzioni per l'uso prima della messa in esercizio.

B = Tenere lontani terzi (persone e animali) dalla zona di pericolo.

C = attenzione, denti affilati. La rotazione dei denti continua ancora dopo lo spegnimento - prima di eseguire operazioni di manutenzione o nel caso in cui il cavo sia danneggiato, staccare la spina della presa.

D = Portare occhiali protettivi e cuffie antirumore.

E = Tenete il cavo di alimentazione fuori dal rullo.

2. Descrizione dell'apparecchio (Fig. 1/2)

1. Interruttore ON/OFF
2. Sicura
3. Cavo di alimentazione
4. Dispositivo di eliminazione della trazione dal cavo
5. Impugnatura superiore
6. Impugnatura inferiore
7. Supporto dell'impugnatura
8. Regolazione della profondità
9. Cestello di raccolta
10. Portello di scarico
11. Parti del telaio per il cestello di raccolta
12. Clip di fissaggio per cavi
13. Dado a stella
14. Brugola
15. Rullo dell'arieggiatore
16. Ruota posteriore
17. Vite per dado a stella
18. Vite per ruota posteriore

3. Utilizzo proprio

A seconda dell'utilizzo, l'apparecchio può essere impiegato come scarificatore o come arieggiatore, per questo il rullo può essere sostituito solo con poche operazioni. Con il rullo dello scarificatore vengono strappati dal suolo muschio ed erbacce insieme alle radici e il suolo viene smosso. In questo modo il manto erboso può assorbire meglio le sostanze nutritive e viene pulito. Consigliamo di scarificare l'erba in primavera (aprile) e in autunno (ottobre).

Con il rullo dell'arieggiatore viene raschiata la superficie del prato, in questo modo l'acqua può defluire più facilmente e viene facilitato l'assorbimento dell'ossigeno. Arieggiate a seconda del bisogno durante tutto il periodo di crescita.

L'apparecchio è adatto all'uso privato nei giardini di piccole dimensioni.

Sono considerati scarificatori per l'uso privato in giardini di piccole dimensioni quegli attrezzi che di regola non sono usati per oltre 10 ore l'anno e che sono utilizzati principalmente per la cura di superfici erbose, ma non in giardini e parchi pubblici, in impianti sportivi o in attività agricole o forestali.

Il rispetto delle istruzioni per l'uso fornite dal produttore è una condizione per l'uso corretto dell'apparecchio. Le istruzioni per l'uso contengono

I

anche condizioni per l'esercizio, la manutenzione e la riparazione.


Attenzione! Visti i rischi per l'utilizzatore, l'apparecchio non deve venire usato come trituratore per sminuzzare rami tagliati da alberi ed arbusti. L'apparecchio non deve inoltre venire usato come motozappa e per livellare irregolarità del suolo, come per es. i mucchi di terra sollevati dalle talpe.

Per motivi di sicurezza lo scarificatore non deve venire usato come azionamento per altri apparecchi o set di utensili di qualsiasi tipo, a meno che ciò non sia espressamente permesso dal costruttore.

L'apparecchio deve venire usato solamente per lo scopo a cui è destinato. Ogni altro tipo di uso che esuli da quello previsto non è un uso conforme. L'utilizzatore/l'operatore, e non il costruttore, è responsabile dei danni e delle lesioni di ogni tipo che ne risultino.

Tenete presente che i nostri apparecchi non sono stati costruiti per l'impiego professionale, artigianale o industriale. Non ci assumiamo alcuna garanzia quando l'apparecchio viene usato in imprese commerciali, artigianali o industriali, o in attività equivalenti.

4. Caratteristiche tecniche

Tensione di rete:	230 V ~ 50 Hz
Potenza assorbita:	1400 W
Numero di giri a vuoto:	3300/min
Larghezza di lavoro:	34 cm
Numero delle lame:	20 stuks
Numero delle lame:	26
Regolazione profondità:	- 3 / 3 / 6 / 9 mm
Livello di pressione acustica L_{pA} :	72,5 dB (A)
Livello di potenza acustica L_{WA} :	99 dB (A)
Incertezza K	1,5 dB(A)
Vibrazioni sull'impugnatura a_{hv}	5,489 m/s ²
Incertezza K	1,5 m/s ²
Grado di protezione:	II / 
Tipo di protezione:	IPX4
Peso	11,6 kg

I valori del rumore e delle vibrazioni sono stati rilevati secondo la norma EN ISO 3744: 1995, EN ISO 11201: 1995, EN 1033:1995.

Limitate al minimo lo sviluppo di rumore e le vibrazioni!

- Utilizzate soltanto apparecchi in perfetto stato.
- Eseguite regolarmente la manutenzione e la pulizia dell'apparecchio.
- Adattate il vostro modo di lavorare all'apparecchio.
- Non sovraccaricate l'apparecchio.
- Fate eventualmente controllare l'apparecchio.
- Spegnete l'apparecchio se non lo utilizzate.
- Indossate i guanti.

Rischi residui

Anche se questo elettroutensile viene utilizzato secondo le norme, continuano a sussistere rischi residui. In relazione alla struttura e al funzionamento di questo elettroutensile potrebbero presentarsi i seguenti pericoli:

1. Danni all'udito nel caso in cui non vengano indossate cuffie antirumore adeguate.
2. Danni alla salute derivanti da vibrazioni mano-braccio se l'apparecchio viene utilizzato a lungo, non viene tenuto in modo corretto o se la manutenzione non è appropriata.

Avvertimento! Questo apparecchio sviluppa un campo elettromagnetico durante l'esercizio. In determinate circostanze questo campo può danneggiare dispositivi medici impiantati attivi o passivi. Per ridurre il rischio di lesioni gravi o mortali, consigliamo alle persone con dispositivi medici impiantati di consultare il proprio medico e il produttore del dispositivo prima di utilizzare l'apparecchio.

5. Prima della messa in esercizio

Lo scarificatore viene fornito smontato. Prima di usare lo scarificatore si devono montare il cestello di raccolta ed il manico di spinta completo. Seguite passo a passo le istruzioni per l'uso e orientatevi alle figure per facilitare l'assemblaggio.

Montaggio delle ruote posteriori (vedi Fig. 3 e Fig. 4)

- Spingete l'asse delle ruote posteriori nella cavità apposita (Fig. 3/Pos.A)
- Fissate le ruote mediante le viti fornite. (Fig. 4/Pos. 19)

Montaggio dei supporti del manico (vedi Fig. 5 e 6)

- Togliete i dadi a stella (Fig. 5/Pos. 13).
- Spingete il supporto del manico (Fig. 5/Pos. 7) sulla vite di fissaggio. Fate attenzione che la



bombatura del tubo (Fig. 6/Pos. A) sia sul lato esterno.

- Fissate il supporto del manico con i dadi a stella.
- Attenzione!** Su entrambi i supporti del manico deve essere regolato lo stesso angolo di inclinazione!

Montaggio del manico inferiore (vedi Fig. 7)

- Il manico inferiore (Fig. 7/Pos. 6) deve essere spinto sui supporti del manico. Facendo ciò non dimenticate di inserire prima il dispositivo di eliminazione della trazione (Fig. 7/Pos. 4) sul tubo.
- Con le viti (Fig. 7/ Pos.17) e i dadi a stella (Fig. 7/ Pos. 13) forniti avvitate insieme i tubi.

Montaggio del manico superiore (vedi da Fig. 8 a Fig. 10)

- Posizionate il manico superiore (Fig. 8/Pos. 5) in modo tale che i fori del manico superiore coincidano con i fori del manico inferiore.
- Con le viti (Fig. 8/ Pos.17) e i dadi a stella (Fig. 8/ Pos. 13) forniti avvitate insieme i tubi.
- Fissate il cavo di alimentazione ai tubi dei manici mediante i portacavo (Fig. 9/Pos. 12) acclusi in modo che rimanga possibile aprire e chiudere il portello di scarico (Fig. 10/Pos. 12).

Attenzione! Fate attenzione che il portello di scarico si possa aprire e chiudere facilmente!

Montaggio del cestello di raccolta (vedi Fig. 11-14)

- Spingete entrambe le parti del telaio una verso l'altra (Fig. 11).
- Tirate il cestello di raccolta sul telaio in metallo (Fig. 12)
- Tirate le linguette di gomma sul telaio in metallo (Fig. 13)
- Per agganciare il cestello di raccolta allo scarificatore dovete sollevare con una mano il portello di scarico (Fig. 14/Pos. 10) e tenere il cestello di raccolta con l'altra mano sull'impugnatura ed agganciarlo dall'alto (Fig. 14).

Attenzione!

Per agganciare il cestello di raccolta il motore deve essere spento ed il cilindro con le lame non deve ruotare!

Regolazione dell'altezza dell'impugnatura (vedi Fig. 15)

Svitate il dado a stella su entrambi i lati dell'arieggiatore (Fig. 15/Pos. 13).

Attenzione! L'altezza dell'impugnatura può essere regolata durante il lavoro sulla posizione 1 o 2 (Fig. 15).

Serrate di nuovo saldamente le leve di serraggio rapido.

Attenzione! Su entrambi i lati deve essere regolato lo stesso angolo di inclinazione.

Impostazione della profondità di scarificazione (vedi Fig. 16)

La profondità di scarificazione viene impostata tramite il meccanismo di regolazione. A questo scopo portate la leva nella direzione della freccia (vedi. Fig. 16) nella posizione desiderata (0/1/2/3). Fate attenzione che la leva scatti in posizione in modo corretto!

0 = Posizione di marcia / o di trasporto

I = Profondità di scarificazione 3 mm

II = Profondità di scarificazione 6 mm

III = Profondità di scarificazione 9 mm

Collegamento di corrente

L'apparecchio può venire collegato ad ogni presa di corrente di 230 Volt di corrente alternata. È consentita però solo una presa con contatto di terra, dotata di un interruttore di sicurezza per cavi da 16 A. Inoltre deve essere installato a monte un interruttore di sicurezza per correnti di guasto (RCD) di max. 30mA.

Cavo di alimentazione dell'apparecchio

Usate solo cavi di alimentazione dell'apparecchio che non siano danneggiati. Il cavo di alimentazione dell'apparecchio non può essere lungo a piacimento (max. 50 m), altrimenti si ridurrà la potenza del motore elettrico. Il cavo di alimentazione dell'apparecchio deve avere una sezione di 3 x 1,5 mm². Sui cavi di alimentazione degli scarificatori si verificano molto spesso danni all'isolamento. Eventuali cause per questo fenomeno sono:

Eventuali cause per questo fenomeno sono:

- graffi a causa di un passaggio dell'apparecchio sul cavo
- schiacciamenti perché il cavo di alimentazione è stato fatto passare sotto a porte e finestre
- fessure a causa dell'invecchiamento dell'isolamento
- pieghe a causa di fissaggio o posizionamento

I cavi di alimentazione dell'apparecchio devono essere minimo del tipo H05RN-F a 3 fili. La denominazione del tipo deve essere riportata sul cavo di alimentazione. Comprate soltanto dei cavi di alimentazione contrassegnati! Le spine e le prese di accoppiamento su cavi di alimentazione dell'apparecchio devono essere di gomma e protette dagli spruzzi d'acqua. I cavi di alimentazione dell'apparecchio non possono essere di qualsiasi lunghezza. I cavi di alimentazione più lunghi richiedono sezioni maggiori dei conduttori.

I

Si deve controllare regolarmente che i cavi di alimentazione dell'apparecchio e di prolunga non presentino danni.

Fate attenzione che durante il controllo i cavi non conducano corrente. Svolgete completamente il cavo di alimentazione dell'apparecchio. Controllate anche che le entrate dei cavi di alimentazione dell'apparecchio su spine e prese di accoppiamento non presentino pieghe.

6. Uso

Collegate il cavo di collegamento dell'apparecchio al connettore (Figura 17 / pos. A) e assicurate il cavo di collegamento con il dispositivo di eliminazione della trazione (Fig. 17 / pos. 4).

Attenzione! Per evitare un'accensione inavvertita dell'apparecchio, l'impugnatura (Fig. 18/Pos. 5) è dotata di un blocco dell'avviamento (Fig. 18/Pos. 2) che deve essere premuto prima di poter attivare la leva di commutazione (Fig. 18 /Pos 1). Mollando la leva di commutazione l'apparecchio si spegne. Eseguite quest'operazione più volte per assicurarvi che l'apparecchio funzioni correttamente. Prima di eseguire riparazioni o lavori di manutenzione sull'apparecchio dovete assicurarvi che il cilindro con le lame sia fermo e che l'apparecchio sia scollegato dalla rete elettrica.

Attenzione!

Non aprite mai il portello di scarico mentre il motore è ancora acceso. Il cilindro rotante con le lame può causare lesioni.

Fissate sempre bene il portello di scarico. Mediante la molla di trazione esso ritorna nella posizione "chiusa".

Deve venire sempre mantenuta la distanza di sicurezza, data dall'impugnatura di guida, tra il rivestimento esterno e l'utilizzatore. Nello scarificare il manto erboso e cambiare il senso di direzione su pendio si deve essere particolarmente attenti. Accertatevi di essere in posizione sicura, portate scarpe con suole antidrucciolevoli e pantaloni lunghi. Scarificate sempre in senso trasversale rispetto al pendio.

Per motivi di sicurezza non usate lo scarificatore per pendii con un'inclinazione superiore ai 15 gradi. Siate particolarmente attenti muovendovi all'indietro e tirando lo scarificatore, pericolo di inciampare!

Avvertenze per lavorare in modo corretto

Nel lavorare si consiglia di ripassare i margini della fascia già eseguita, quindi con una sovrapposizione.

Per ottenere un taglio preciso si deve muovere l'apparecchio in fasce possibilmente diritte. Le corsie formate eseguendo l'operazione si devono quindi sovrapporre sempre di alcuni centimetri al fine di evitare strisce di prato non lavorate.

Non appena rimangono dei resti di erba sul prato mentre si sta lavorando, si deve svuotare il cestello di raccolta.

Attenzione! Prima di togliere il cestello di raccolta spegnete il motore e attendete fino a che il rullo non si sia fermato.

Per sganciare il cestello di raccolta sollevate con una mano il portello di scarico e togliete il cestello di raccolta con l'altra mano!

La frequenza con la quale si deve lavorare il manto erboso dipende fondamentalmente dalla crescita dell'erba e dalla durezza del terreno.

Tenete pulita la parte inferiore dell'apparecchio e togliete assolutamente i depositi di terra e erba. I depositi di erba rendono più difficile l'operazione di avvio e influiscono negativamente sulla qualità. Sui pendii le corsie devono essere trasversali rispetto alla pendenza. Prima di eseguire qualsiasi controllo del rullo bisogna spegnere il motore.

Attenzione!

Dopo lo spegnimento del motore il rullo continua a muoversi per qualche secondo. Non cercate mai di fermarlo. Se il rullo in movimento va a battere contro un oggetto, fermate l'apparecchio e attendete fino a quando il rullo sia completamente fermo. Controllate quindi lo stato del rullo. Se è danneggiato deve venire sostituito (vedi 8.4).

Posate il cavo di alimentazione usato avvolto a spire per terra davanti alla presa utilizzata. Lavorate allontanandovi dalla presa o dal cavo e fate attenzione che il cavo di alimentazione si trovi sempre sull'erba già lavorata, in modo che l'apparecchio non ci passi sopra.

7. Sostituzione del cavo di alimentazione

Se il cavo di alimentazione di questo apparecchio viene danneggiato deve essere sostituito dal produttore, dal suo servizio di assistenza clienti o da una persona al pari qualificata al fine di evitare pericoli.



8. Pulizia, manutenzione e ordinazione dei pezzi di ricambio

Prima di qualsiasi lavoro di pulizia staccate la spina dalla presa di corrente.

8.1 Pulizia

- Tenete il più possibile i dispositivi di protezione, le fessure di aerazione e la carcassa del motore liberi da polvere e sporco. Strofinare l'apparecchio con un panno pulito o soffiare con l'aria compressa a pressione bassa.
- Consigliamo di pulire l'apparecchio subito dopo averlo usato.
- Pulite l'apparecchio regolarmente con un panno asciutto ed un po' di sapone. Non usate detergenti o solventi perché questi ultimi potrebbero danneggiare le parti in plastica dell'apparecchio. Fate attenzione che non possa penetrare dell'acqua nell'interno dell'apparecchio.

8.2 Spazzole al carbone

In caso di uno sviluppo eccessivo di scintille fate controllare le spazzole al carbone da un elettricista. **Attenzione!** Le spazzole al carbone devono essere sostituite solo da un elettricista.

8.3 Manutenzione

- Un cilindro con le lame consumato o danneggiato deve venire sostituito da un specialista autorizzato (vedi indirizzo sul certificato di garanzia).
- Fate in modo che gli elementi di fissaggio (viti, bulloni ecc.) siano sempre avvitati saldamente in modo da poter lavorare con lo scarificatore in maniera sicura.
- Conservate lo scarificatore in un luogo asciutto.
- Per una lunga durata, tutte le parti a vite, le ruote e gli assi devono venire puliti ed infine oliati.
- La cura regolare dello scarificatore non soltanto lo conserva a lungo in buono stato e ben efficiente, ma contribuisce anche a scarificare il prato in modo più semplice ed accurato.
- Alla fine della stagione eseguite un controllo generale dello scarificatore e togliete tutti i depositi e le incrostazioni. All'inizio della stagione controllatene assolutamente le condizioni. In caso di riparazioni rivolgetevi al nostro servizio assistenza clienti (vedi indirizzo sul certificato di garanzia).

Per la conservazione di poco ingombro l'impugnatura dispone di una posizione P (Fig. 15). Per giungere in questa posizione, è necessario allentare il serraggio rapido di ca. 3 giri, dato che per la posizione di

parcheggio è necessario un serraggio più elevato. In questa posizione, lo scarificatore può essere messo in un angolo (Fig. 19) occupando così poco spazio. Riportando l'impugnatura nella posizione di lavoro ricordatevi di serrare di nuovo di 3 giri il serraggio rapido.

8.4 Cambio del rullo (vedi Fig. 20-23)

Attenzione! Indossate assolutamente guanti da lavoro!

Usate solamente rulli originali dato che altrimenti non sono garantiti il funzionamento e la sicurezza. Togliete le due viti ad esagono cavo (Fig. 20/Pos. A). Sollevate il rullo a questa estremità e tiratelo fuori in direzione della freccia (Fig. 21). Spingete il nuovo rullo in direzione della freccia (Fig. 23) sull'attacco quadrato dell'azionamento (Fig. 22/Pos. A) e premetelo poi nel supporto (Fig. 23). Il rullo viene di nuovo fissato con le due viti ad esagono cavo (Fig. 20/Pos. A). Ingrassate l'attacco quadrato dell'azionamento di tanto in tanto per assicurare una facile sostituzione dei rulli.

Attenzione! In una posizione sfavorevole del cilindro lame, la lama esterna (Abb. 21/Pos. A) può venire bloccata dalla carcassa. In tal caso ruotate il rullo di un altro mezzo giro!

8.5 Ordinazione di pezzi di ricambio:

Volendo commissionare dei pezzi di ricambio, si dovrebbe dichiarare quanto segue:

- modello dell'apparecchio
- numero dell'articolo dell'apparecchio
- numero d'ident. dell'apparecchio
- numero del pezzo di ricambio del ricambio necessitato.

Per i prezzi e le informazioni attuali si veda www.isc-gmbh.info

9. Smaltimento e riciclaggio

L'apparecchio si trova in una confezione per evitare i danni dovuti al trasporto. Questo imballaggio rappresenta una materia prima e può perciò essere utilizzato di nuovo o riciclato.

L'apparecchio e i suoi accessori sono fatti di materiali diversi, per es. metallo e plastica.

Consegnate i pezzi difettosi allo smaltimento di rifiuti speciali. Per informazioni rivolgetevi ad un negozio specializzato o all'amministrazione comunale!

10. Tabella per l'eliminazione delle anomalie

Anomalia	Possibili cause	Eliminazione
Il motore non si avvia	a) non c'è corrente sulla presa b) cavo difettoso c) gruppo interruttore connettore difettoso d) attacchi al motore o condensatore allentati e) Scocca ostruita	a) controllare il cavo ed il dispositivo di protezione b) fare controllare c) da un'officina del servizio assistenza clienti d) da un'officina del servizio assistenza clienti e) Eventualmente cambiare la profondità di lavoro, Pulire la scocca affinché il cilindro delle lame giri liberamente
La potenza del motore diminuisce	a) Suolo troppo duro b) Scocca ostruita c) Rullo molto consumato	a) Correggete la profondità di lavoro b) Pulite la scocca c) Sostituite il rullo
Scarificazione imprecisa	a) Rullo consumato b) Profondità di lavoro sbagliata	a) Sostituite il rullo b) Correggere la profondità di lavoro
Il motore è in moto, il rullo non gira	a) Rottura della cinghia dentata	a) Da un'officina del servizio assistenza clienti

Importante! Il motore è dotato di interruttore termico di sicurezza, il quale, in caso di surriscaldamento, farà spegnere la macchina e si riaccenderà in automatico dopo un breve periodo di raffreddamento.

⚠ ¡Atención!

Al usar aparatos es preciso tener en cuenta una serie de medidas de seguridad para evitar lesiones o daños. Por este motivo, es preciso leer atentamente este manual de instrucciones/advertencias de seguridad. Guardar esta información cuidadosamente para poder consultarla en cualquier momento. En caso de entregar el aparato a terceras personas, será preciso entregarles, asimismo, el manual de instrucciones/advertencias de seguridad. No nos hacemos responsables de accidentes o daños provocados por no tener en cuenta este manual y las instrucciones de seguridad.

1. Instrucciones de seguridad

Encontrará las instrucciones de seguridad correspondientes en el prospecto adjunto!

⚠ ¡AVISO!

Leer todas las instrucciones de seguridad e indicaciones. El incumplimiento de dichas instrucciones e indicaciones puede provocar descargas, incendios y/o daños graves. **Guardar todas las instrucciones de seguridad e indicaciones para posibles consultas posteriores.**

Explicación de la placa de advertencia del aparato (véase fig. 24)

A = ¡Atención!

Leer las instrucciones de uso antes de la puesta en marcha.

B = Mantener alejados a terceros (o animales) de la zona de peligro.

C = Cuidado, dientes afilados. Tras la desconexión los dientes siguen rotando; antes de realizar trabajos de mantenimiento, o si el cable se encuentra dañado, desenchufar el aparato de la toma de corriente.

D = Llevar protección auditiva y para la vista.

E = Mantener el cable de conexión alejado de los dientes.

2. Descripción del aparato (fig. 1/2)

1. Arco de posicionamiento ON/OFF
2. Botón de bloqueo de conexión
3. Cable de red
4. Mecanismo de alivio de la tracción del cable
5. Arco superior de empuje
6. Arco inferior de empuje
7. Soporte del arco de empuje

8. Ajuste de profundidad
9. Bolsa de recogida
10. Compuerta de expulsión
11. Partes del bastidor para bolsa de recogida
12. Grapas para fijación del cable
13. Tuerca de estrella
14. Llave allen
15. Cilindro de aireación
16. Rueda trasera
17. Tornillo para tuerca de estrella
18. Tornillo para rueda trasera

3. Uso adecuado

El aparato se puede utilizar como escarificador o para airear el césped, para ello solo se deberá cambiar el cilindro con total facilidad. Con el cilindro escarificador se arranca de raíz el musgo y los hierbajos a la vez que se mulla el suelo.

De esta forma el césped queda más limpio y puede absorber fácilmente los elementos nutritivos. Recomendamos escarificar el césped en primavera (abril) y otoño (octubre).

El cilindro de aireación escarba la superficie del césped permitiendo que el agua penetre mejor y facilitando la absorción de oxígeno. Airear el césped siempre que sea necesario, pero solo durante su periodo de crecimiento.

El escarificador está indicado para el uso en jardines privados.

Se define como escarificador para el uso privado (en jardines de hobby / privados) todo aquel escarificador cuyo empleo a lo largo del año no supere las 10 horas de servicio, estando indicado su uso mayoritariamente para el cuidado de superficies de césped que no formen parte de instalaciones públicas, parques, polideportivos, así como zonas agrícolas o forestales.

La observancia de las instrucciones de uso especificadas por el fabricante constituye un requisito indispensable para manejar el aparato de forma adecuada. Este manual contiene también instrucciones de uso, mantenimiento y de cuidado.

¡Atención! Para evitar que el operario sufra lesiones, el escarificador no se podrá utilizar como trituradora para desmenuzar ramas de árbol o setos. Además, el escarificador no debe usarse como azada para allanar irregularidades en el suelo como, por ejemplo, los montículos de tierra hechos por los topes.

E

Por motivos de seguridad, no emplear el escarificador como unidad motriz para otras herramientas de trabajo y juegos de herramientas de toda índole, a no ser que ello haya sido permitido expresamente por el fabricante.

La máquina sólo debe emplearse para aquellos casos para los que se ha destinado su uso. Cualquier otro uso no será adecuado. En caso de uso inadecuado, el fabricante no se hace responsable de daños o lesiones de cualquier tipo; el responsable es el usuario u operario de la máquina.

Es preciso tener en consideración que nuestro aparato no está indicado para un uso comercial, industrial o en taller. No asumiremos ningún tipo de garantía cuando se utilice el aparato en zonas industriales, comerciales o talleres, así como actividades similares.

4. Características técnicas

Tensión de red:	230 V ~ 50 Hz
Consumo de energía:	1400 W
Velocidad en vacío:	3300/min
Ancho de trabajo:	34 cm
Núm. de cuchillas:	20 unidades
Número de garras:	26
Ajuste de profundidad:	-3 / 3 / 6 / 9 mm
Nivel de presión acústica L_{pA} :	72,5 dB(A)
Nivel de potencia acústica L_{WA} :	99 dB(A)
Imprecisión K:	1,5 dB(A)
Vibración en el mango:	5,489 m/s ²
Imprecisión K	1,5 m/s ²
Clase de protección:	II / 
Tipo de protección:	IPX4
Peso	11,6 kg

Los valores de ruido y vibración se han determinado conforme a las normas EN ISO 3744:1995, EN ISO 11201:1995 y EN 1033:1995.

¡Reducir al mínimo la emisión de ruido y las vibraciones!

- Emplear sólo aparatos en perfecto estado.
- Realizar el mantenimiento del aparato y limpiarlo con regularidad.
- Adaptar el modo de trabajo al aparato.
- No sobrecargar el aparato.
- En caso necesario dejar que se compruebe el aparato.

- Apagar el aparato cuando no se esté utilizando.
- Ponerse guantes y protección para los oídos.
- Limitar el tiempo de uso.

Riesgos residuales

Incluso si este aparato se utiliza adecuadamente, siempre existen riesgos residuales.

En función de la estructura y del diseño de este aparato pueden producirse los siguientes riesgos:

1. Lesiones auditivas en caso de que no se utilice una protección para los oídos adecuada.
2. Daños a la salud derivados de las vibraciones de las manos y los brazos si el aparato se utiliza durante un largo periodo tiempo, no se sujeta del modo correcto o si no se realiza un mantenimiento adecuado.

Aviso: Este aparato genera un campo electromagnético durante su funcionamiento. En determinadas circunstancias, este campo podrá afectar a los posibles implantes médicos activos o pasivos. Para reducir el peligro de lesiones graves o incluso mortales, recomendamos a las personas que lleven este tipo de implantes que consulten a su médico y al fabricante del implante antes de utilizar el aparato.

5. Antes de la puesta en marcha

El escarificador para jardín se entrega desmontado. La bolsa de recogida, el arco de empuje completo, así como las ruedas traseras deben estar montados antes de poner en funcionamiento el escarificador. Para que el montaje resulte más sencillo, es preciso seguir paso a paso las instrucciones del manual, fijándose en las ilustraciones.

Montaje de las ruedas traseras (ver fig. 3 y 4)

- Encajar el eje de las ruedas traseras en las entalladuras previstas para ello (fig. 3/pos. A)
- Fijar las ruedas con ayuda de los tornillos suministrados. (fig. 4/ Pos.18)

Montaje de los soportes del arco de empuje (véanse figuras 5 y 6)

- Quitar las tuercas de estrella (fig. 5/pos. 13).
- Sujetar el soporte del arco de empuje (fig. 5/pos. 7) al tornillo de fijación. Asegurarse de que la parte abombada del tubo (fig. 6/pos. A) se oriente al exterior.
- Fijar el soporte del arco de empuje con las tuercas de estrella.

¡Atención! ¡Los dos soportes del arco de empuje deben tener el mismo ángulo de inclinación!

Montaje del arco de empuje inferior (véase fig. 7)

- Desplazar el arco de empuje inferior (fig. 7/pos. 6) por encima del soporte del mismo. No olvidarse de desplazar antes el mecanismo de alivio de la tracción (fig. 7/pos. 4) sobre el tubo.
- Atornillar los tubos entre sí con ayuda de los tornillos (fig. 7/pos. 17) y las tuercas de estrella (fig. 7/pos. 13) suministrados.

Montaje del arco de empuje superior (ver fig. 8 a fig. 10)

- Colocar el arco de empuje superior (fig. 8/pos. 5) de tal forma que sus agujeros coincidan con los del inferior.
- Atornillar los tubos entre sí con ayuda de los tornillos (fig. 8/pos. 17) y las tuercas de estrella (fig. 8/pos. 13) suministrados.
- Con los sujetacables (fig. 9/pos. 12) suministrados, fijar el cable de red a los tubos de los arcos de empuje para asegurar que la compuerta de expulsión se pueda abrir y cerrar (fig. 10/pos. 12).

¡Atención! ¡Asegurarse de que se pueda abrir y cerrar la compuerta de expulsión fácilmente!

Montar la bolsa de recogida (véanse las figuras 11-14)

- Encajar las dos partes del bastidor entre sí (fig. 11)
- Encajar la bolsa de recogida en el bastidor de metal (fig. 12)
- Poner las bridas de goma sobre el bastidor de metal (fig. 13)
- Para colgar la bolsa de recogida en el escarificador, elevar la compuerta de expulsión con una mano (fig. 14/pos. 10) y, con la otra, coger la bolsa de recogida por la empuñadura y colgarla desde arriba (fig. 14).

¡Atención!

¡Antes de colgar la bolsa de recogida, parar el motor y asegurarse de que el cilindro portacuchillas no esté girando!

Ajuste de la altura del mango (véase fig. 15)

Soltar las tuercas de estrella en ambos lados del escarificador (fig. 15/pos. 13).

¡Atención! La altura del mango se puede ajustar mientras se trabaja en la posición 1 o 2 (fig. 15). Volver a apretar la palanca de sujeción rápida.

¡Atención! Ajustar el mismo ángulo de inclinación en los dos laterales.

Ajuste de la profundidad de escarificado (véase fig. 16)

La profundidad del escarificado se ajusta con el mecanismo de regulación. Para ello, tirar de la palanca en la dirección de la flecha (ver fig. 16) y ponerla en la posición deseada (0/1/2/3). Asegurarse de que la palanca se enclave correctamente.

0 = Posición de desplazamiento o transporte

1 = Profundidad de escarificado 3 mm

2 = Profundidad de escarificado 6 mm

3 = Profundidad de escarificado 9 mm

Toma de corriente

El aparato se puede conectar a cualquier toma de corriente con corriente alterna de 230 V. Sin embargo, solo está permitido el uso de una toma de corriente tipo Schuko, protegida por un fusible de 16A.

¡Además, se debe conectar previamente un dispositivo de protección diferencial (RCD) con máx. 30 mA!

Cable de conexión del equipo

Utilizar únicamente cables de conexión que no presenten daños. El cable de conexión no puede tener una longitud superior a 50 m, puesto que de lo contrario disminuiría la potencia del motor eléctrico. El cable de conexión debe tener un diámetro de 3 x 1,5 mm. Los cables de conexión de los escarificadores presentan con frecuencia daños en el aislamiento.

Causas de ello son, entre otras:

- Cortes al pasar por encima del cable
- Aplastamientos por deslizar el cable por debajo de las puertas y de las ventanas.
- Grietas de envejecimiento del aislante.
- Doblamiento por fijación inadecuada o por la guía del cable

Los cables deben ser como mínimo del tipo H05RN-F y de 3 hilos. Un adhesivo con las características del aparato debe figurar en el cable. ¡Comprar únicamente cables identificados correctamente! Los enchufes y tomas de corriente deben ser de goma y estar protegidos a prueba de salpicaduras. Los cables no deben superar una longitud determinada. Los cables largos deben tener una sección mayor. Se debe comprobar de forma regular que los cables de conexión y alargaderas no presenten deterioros. No olvide desenchufar a la hora de hacer la comprobación. Desenrollar el cable por completo. Comprobar también que las entradas de cable en el aparato, el enchufe y la toma no estén dobladas.

E

6. Manejo

Enchufar el aparato (fig. 17/pos. A) y proteger el cable de conexión con el mecanismo de alivio de la tracción (fig. 17/pos. 4).

¡Atención! Para evitar que el escarificador se conecte involuntariamente, el arco de empuje (fig. 18/pos. 5) está equipado con un interruptor de dos puntos (fig. 18/pos. 2), que hay que pulsar antes de tirar de la palanca de mando (fig. 18/pos. 1). Al soltar la palanca de mando, se desconecta el escarificador. Repetir este proceso un par de veces para comprobar que el aparato funciona correctamente. Antes de efectuar trabajos de reparación o mantenimiento en el equipo, comprobar que el cilindro portacuchillas no gira y que el aparato está desenchufado.

¡Atención!

No abrir nunca la compuerta de expulsión cuando el motor esté en marcha. El cilindro portacuchillas en movimiento podría provocar daños. Sujetar siempre con cuidado la compuerta de expulsión. El resorte de tracción la devuelve a la posición „cierre“.

Es necesario mantener siempre la distancia de seguridad establecida por el mango entre la carcasa y el operario. Se aconseja ser especialmente cuidadoso a la hora de escarificar, especialmente al cambiar el sentido de la marcha en zanjas y pendientes. Es preciso asegurarse de que se mantiene una posición segura, de que se lleva calzado de suela antideslizante, con buenas propiedades adherentes y pantalones largos. Escarificar siempre en sentido transversal a la pendiente. Por motivos de seguridad, no está permitido escarificar pendientes con una inclinación de 15 grados.

Poner especial cuidado al andar hacia atrás y al tirar del escarificador, ¡peligro de tropezar!

Instrucciones para un correcto escarificado

A la hora de escarificar, se recomienda hacer pasadas que se superpongan. Para conseguir un aspecto limpio del césped es necesario que los recorridos del escarificador sean lo más rectos posible. Dichos recorridos deben superponerse entre sí algunos centímetros para que no quede ninguna banda de césped sin trabajar. En cuanto se vayan dejando restos de césped, vaciar la bolsa de recogida.

¡Atención! ¡Desconectar el motor y esperar a que el cilindro portacuchillas se pare antes de sacar la bolsa de recogida!

Para descolgar la bolsa, elevar la compuerta de expulsión con una mano y, con la otra, sacar la bolsa de recogida.

Dependiendo de la rapidez con la que crezca el césped se deberá escarificar con mayor o menor frecuencia. Mantener limpia la parte inferior del chasis del escarificador, eliminando totalmente los residuos de césped y tierra acumulados. Las acumulaciones dificultan el proceso de arranque y perjudican la calidad del escarificado. Sobre terreno inclinado, es necesario que el recorrido se efectúe de forma transversal a la pendiente. Antes de realizar cualquier control del cilindro portacuchillas, no olvidarse de desconectar el motor.

¡Atención!

Una vez desconectado el motor, el cilindro portacuchillas sigue girando durante algunos segundos. No intentar nunca parar el cilindro portacuchillas. En caso de que el portacuchillas en movimiento tope con un objeto, desconectar el aparato y esperar a que se pare. Seguidamente, controlar el estado de la pieza. En caso de estar dañado, cambiarlo (véase 8.4). Colocar el cable de conexión utilizado en forma de lazo en el suelo delante de la toma de corriente utilizada. Escarificar el césped alejándose de la toma de corriente y del cable, procurando que el cable siempre esté colocado en el césped ya escarificado para que el escarificador no pueda pasar en ningún momento por encima del cable.

7. Cambiar el cable de conexión a la red eléctrica

Cuando el cable de conexión a la red de este aparato esté dañado, deberá ser sustituido por el fabricante o su servicio de asistencia técnica o por una persona cualificada para ello, evitando así cualquier peligro.

8. Mantenimiento, limpieza y pedido de piezas de repuesto

Desenchufar el aparato siempre antes de realizar cualquier trabajo de limpieza.

8.1 Limpieza

- Evitar al máximo posible que la suciedad y el polvo se acumulen en los dispositivos de seguridad, las rendijas de ventilación y la carcasa del motor. Frotar el aparato con un paño limpio o limpiarlo con aire comprimido manteniendo la presión baja.
- Se recomienda limpiar el aparato tras cada uso.
- Limpiar el aparato de forma periódica con un paño húmedo y un poco de jabón blando. No utilizar productos de limpieza o disolventes; ya que podrían deteriorar las piezas de plástico del aparato. Es preciso evitar que entre agua en el interior del aparato.

8.2 Escobillas de carbón

En caso de formación excesiva de chispas, ponerse en contacto con un electricista especializado para que compruebe las escobillas de carbón.
¡Atención! Las escobillas de carbón sólo deberán ser cambiadas por un electricista especializado.

8.3 Mantenimiento

- Dejar que un especialista autorizado se encargue de cambiar el portacuchillas dañado (véase dirección en certificado de garantía).
- Asegurarse de que todos los elementos de sujeción (tornillos, tuercas, etc.) estén bien apretados para poder trabajar con el esscarificador de forma segura.
- Guardar el esscarificador en un recinto seco.
- Es preciso limpiar y a continuación engrasar todas las componentes con rosca, así como las ruedas y los ejes con el fin de garantizar que tengan una larga vida útil.
- El cuidado regular del esscarificador garantiza no sólo una larga duración de vida del mismo, sino también su rendimiento, redundando todo ello en pro de la facilidad y eficiencia requeridas a la hora de cortar el césped.
- Cuando no se necesite usar más el esscarificador, es preciso someterlo a un control completo, eliminando todos los residuos que se hayan acumulado. Comprobar el estado del esscarificador antes del inicio de cada temporada. Para reparaciones, ponerse en contacto con nuestro servicio técnico (véase dirección en certificado de garantía).

Para almacenar ocupando un espacio mínimo, el arco de empuje dispone de una posición P (fig. 15). Para llegar a la posición es necesario soltar más las tuercas de estrella ya que para la posición de estacionamiento se ha previsto un bloqueo elevado. En esta posición se podrá colocar el esscarificador en cualquier esquina ocupando un espacio mínimo (fig. 19).

A la hora de devolverlo a la posición de trabajo asegurarse de volver a apretar la palanca de sujeción rápida dándole 3 vueltas.

8.4 Cambiar el cilindro (véase fig. 20-23)

¡Atención! ¡Es preciso llevar guantes!

Emplear únicamente cilindros originales, de no ser así, no se garantiza que el aparato funcione correctamente, ni tampoco su seguridad. Retirar los dos tornillos allen (fig. 20/pos. A). Elevar el cilindro por este extremo y tirar de él siguiendo el sentido de la flecha (fig. 21). Introducir el nuevo cilindro siguiendo el sentido de la flecha (fig. 23) en el cuadrado de accionamiento (fig. 22/pos. A) y presionarlo luego dentro del soporte (fig. 23). Volver a fijar el cilindro con los dos tornillos allen (fig. 20/pos. A). Engrasar de vez en cuando el cuadrado de accionamiento para facilitar así el cambio de los cilindros.

¡Atención! Si el cilindro de cuchillas está mal colocado, la cuchilla exterior puede quedar bloqueada por la carcasa (fig. 21/pos. A). En este caso, girar el cilindro media vuelta más.

8.5 Pedido de piezas de repuesto:

A la hora de pasar pedido de piezas de repuesto, es preciso indicar los siguientes datos:

- Tipo de aparato
- Número de artículo del aparato
- Número de identificación del aparato
- Número de la pieza de repuesto requerida

Los precios y la información actual se hallan en www.isc-gmbh.info

9. Eliminación y reciclaje

El aparato está protegido por un embalaje para evitar daños producidos por el transporte. Este embalaje es materia prima y, por eso, se puede volver a utilizar o llevar a un punto de reciclaje.

El aparato y sus accesorios están compuestos de diversos materiales, como, p. ej., metal y plástico. Depositar las piezas defectuosas en un contenedor destinado a residuos industriales. ¡Preguntar en el organismo responsable al respecto en su municipio o en establecimientos especializados!

E**10. Plan para localización de fallos**

Fallo	Posibles causas	Solución
El motor no arranca	a) Enchufe sin corriente b) Cable defectuoso c) Combinación interruptor-enchufe defectuosa d) Se han soltado las conexiones en el motor o condensador e) Carcasa atascada	a) Comprobar el cable y fusible b) Comprobar c) Acudir al servicio de asistencia técnica d) Acudir al servicio de asistencia técnica e) Cambiar la profundidad de trabajo Limpiar carcasa para que el portacuchillas gire sin problemas
La potencia del motor se debilita	a) Suelo demasiado duro b) Carcasa atascada c) Cilindro muy desgastado	a) Corregir la profundidad de trabajo b) Limpiar carcasa c) Cambiar cilindro
Escarifica mal	a) Cilindro desgastado b) Profundidad incorrecta de trabajo	a) Cambiar cilindro b) Corregir profundidad de trabajo
El motor está en marcha, el cilindro no gira	a) Correa dentada rota	a) A través del taller del servicio técnico

¡Aviso importante!

El motor lleva un guardamotor que desconecta, en caso de sobrecarga y, tras una breve pausa de enfriamiento, vuelve a conectarlo de forma automática!

⚠ Let op!

Bij het gebruik van gereedschappen dienen enkele veiligheidsmaatregelen te worden nageleefd om lichamelijk gevaar en schade te voorkomen. Lees daarom deze handleiding/veiligheidsinstructies zorgvuldig door. Bewaar deze goed zodat u de informatie op elk moment kunt terugvinden. Mocht u dit gereedschap aan andere personen doorgeven, gelieve dan deze handleiding/veiligheidsinstructies mee te geven. Wij zijn niet aansprakelijk voor ongevallen of schade die te wijten zijn aan niet-naleving van deze handleiding en van de veiligheidsinstructies.

1. Veiligheidsvoorschriften

De overeenkomstige veiligheidsinstructies vindt u in de bijgaande brochure.

⚠ WAARSCHUWING!**Lees alle veiligheidsinstructies en aanwijzingen.**

Nalatigheden bij de inachtneming van de veiligheidsinstructies en aanwijzingen kunnen elektrische schok, brand en/of zware letsels tot gevolg hebben.

Bewaar alle veiligheidsinstructies en aanwijzingen voor de toekomst.**Beschrijving van de instructiepietogrammen (zie fig. 24)****A = LET OP!**

Vóór inbedrijfstelling gebruiksaanwijzing lezen.

B = Derde personen (of dieren) buiten de gevarenzone houden.

C = Voorzichtig, scherpe tanden. De rotatie van de tanden blijft na het uitschakelen nog een tijdje duren – voor onderhoudswerkzaamheden of indien de kabel beschadigd is de stekker uit het stopcontact verwijderen.

D = Gehoor- en oogbeschermer dragen.

E = Hou de netkabel weg van de wals.

2. Beschrijving van het gereedschap (fig. 1/2)

1. AAN / UIT schakeltoets
2. Beveiliging tegen onbedoeld aanzetten
3. Netkabel
4. Kabeltrekontlastingsklem
5. Bovenste schuifbeugel
6. Onderste schuifbeugel
7. Schuifbeugelhouder
8. Diepteafstelling
9. Opvangkorf
10. Uitwerpklep
11. Stukken van het stangenstelsel voor de opvangkorf
12. Kabelbevestigingsklemmen
13. Stervormige moer
14. Inbussleutel
15. Verluchtingswals
16. Achterwiel
17. Schroef voor stervormige moer
18. Schroef voor achterwiel

3. Reglementair gebruik

Naargelang het gebruiksdoeleinde kan het gereedschap worden ingezet als verticuteerder of verluchter; te dien einde kan de wals met enkele handgrepen worden vervangen. Met de verticuteerwals wordt mos en onkruid samen met de wortels de grond uit getrokken en wordt de grond losgewerkt. Daardoor kan het gazon de voedingsstoffen beter opnemen en wordt het schoongemaakt. Het is aangeraden het gazon in de voorzomer (april) en nazomer (oktober) te verticuteren.

Met de verluchtingswals wordt het gazonoppervlak aangekrast. Daardoor kan water beter afvloeien en wordt de zuurstofopname vergemakkelijkt. Verlucht naargelang de behoefte tijdens de hele groeiperiode.

De verticuteerder is geschikt voor particulier gebruik in de huis- en hobbytuin.

Als verticuteerders voor de particuliere huis- en hobbytuin worden diegene beschouwd die doorgaans niet langer dan 10 uur jaarlijks overwegend worden gebruikt voor het verzorgen van gras- en gazonvlakten, maar niet in openbare plantsoenen, sportpleinen en ook niet in de land- en bosbouw.

NL

Het behoorlijk gebruik van de verticuteerder houdt in dat de bijgaande gebruiksaanwijzing van de fabrikant in acht wordt genomen. De gebruiksaanwijzing bevat ook de bedrijfsomstandigheden en onderhoudsvoorwaarden.


Let op ! Teneinde de gebruiker niet bloot te stellen aan het gevaar voor lichamelijk letsel, mag de verticuteerder niet gebruikt worden als hakselaar voor het klein snijden van snoeisels van takken of heggen. De verticuteerder mag evenmin worden gebruikt als motorhakkfrees en ook niet voor het gelijkmaken van bodemverheffingen, zoals b.v. molshopen.

Om veiligheidsredenen mag de verticuteerder niet worden gebruikt als aandrijfaggregaat voor andere werkgereedschappen en gereedschapsets van welke soort dan ook, tenzij die door de fabrikant uitdrukkelijk toegestaan zijn.

De machine mag slechts voor werkzaamheden worden gebruikt waarvoor ze bedoeld is. Elk ander verder gaand gebruik is niet reglementair. Voor daaruit voortvloeiende schade of verwondingen van welke aard dan ook is de gebruiker/bediener, niet de fabrikant, aansprakelijk.

Wij wijzen erop dat onze gereedschappen overeenkomstig hun bestemming niet geconstrueerd zijn voor commercieel, ambachtelijk of industrieel gebruik. Wij geven geen garantie indien het gereedschap in ambachtelijke of industriële bedrijven alsmede bij gelijk te stellen activiteiten wordt gebruikt.

4. Technische gegevens

Netspanning :	230 V ~ 50 Hz
Opgenomen vermogen :	1400 W
Nullasttoerental :	3300 t/min.
Werkbreedte :	34 cm
Aantal messen :	20 stuks
Aantal klauwen:	26
Diepteverstelling :	- 3 / 3 / 6 / 9 mm
Geluidsdrukkniveau L_{pA} :	72,5 dB (A)
Geluidsvermogen L_{WA} :	99 dB (A)
Onzekerheid K	1,5 dB(A)
Vibratie aan de stang a_{hv}	5,489 m/s ²
Onzekerheid K	1,5 m/s ²
Bescherming klasse:	II / 
Bescherming type:	IPX4
Gewicht	11,6 kg

De geluids- en vibratiewaarden werden bepaald volgens EN ISO 3744: 1995, EN ISO 11201: 1995, EN 1033:1995.

Beperk de geluidsontwikkeling en vibratie tot een minimum!

- Gebruik enkel intacte toestellen.
- Onderhoud en reinig het toestel regelmatig.
- Pas uw manier van werken aan het toestel aan.
- Overbelast het toestel niet.
- Laat het toestel indien nodig nazien.
- Schakel het toestel uit als het niet wordt gebruikt.
- Draag handschoenen.

Restrisico's

Er blijven altijd restrisiko's over ook al wordt dit elektrisch gereedschap naar behoren bediend. Volgende gevaren kunnen zich voordoen in verband met de bouwwijze en uitvoering van dit elektrisch gereedschap:

1. Gehoorschade indien geen gepaste gehoorbeschermer wordt gedragen.
2. Schade aan de gezondheid die voortvloeit uit hand-arm-trillingen indien het toestel lang zonder onderbreking wordt gebruikt of niet naar behoren wordt gehanteerd en onderhouden.

Waarschuwing ! Dit toestel verwekt tijdens het bedrijf een elektromagnetisch veld. Dit veld kan onder bepaalde omstandigheden nadelige gevolgen hebben voor actieve of passieve medische implantaten. Om het risico van ernstige of dodelijke letsels te verminderen raden wij personen met medische implantaten aan hun arts en de fabrikant

van het medische implantaat te consulteren voordat het toestel wordt bediend.

5. Vóór inbedrijfstelling

De verticuteerder is bij de levering gedemonteerd. Voor gebruik van de verticuteerder moeten de opvangkorf en de complete schuifbeugel worden gemonteerd. Volg de gebruiksaanwijzing stap voor stap en raadpleeg de illustraties voor een gemakkelijke assemblage.

Montage van de achterwielen (zie fig. 3 en fig. 4)

- Schuif de as van de achterwielen de ervoor voorziene uitsparingen in (fig. 3, pos. A).
- Bevestig de wielen d.m.v. de bijgeleverde schroeven. (Fig. 4, pos. 19)

Montage van de schuifbeugelhouders (zie fig. 5 en 6)

- Verwijder de stervormige moeren (fig. 5, pos. 13).
- Schuifbeugelhouder (fig. 5, pos. 7) op de bevestigingsschroef schuiven. Let erop dat de werving van de buis (fig. 6, pos. A) aan de buitenkant is.
- Schuifbeugelhouder met de vleugelmoeren vastzetten.

Let op! Bij de beide schuifbeugelhouders moet dezelfde hellingshoek worden ingesteld!

Montage van de onderste schuifbeugel (zie fig. 7)

- De onderste schuifbeugel (fig. 7, pos. 6) moet over de schuifbeugelhouder worden geschoven. Vergeet hierbij niet de snoerontlastingsklem (fig. 7, pos. 4) eerst op de buis te schuiven.
- Met de meegeleverde schroeven (fig. 7, pos. 17) en de stervormige moeren (fig. 7, pos. 13) de buizen met elkaar verbinden.

Montage van de bovenste schuifbeugel (zie fig. 8 tot fig. 10)

- Bovenste schuifbeugel (fig. 8, pos. 5) zo positioneren, dat de gaten van de bovenste schuifbeugel gelijk liggen met de gaten van de onderste schuifbeugel.
- Met de meegeleverde schroeven (fig. 8, pos. 17) en de stervormige moeren (fig. 8, pos. 13) de buizen met elkaar verbinden.
- Met de meegeleverde kabelhouders (fig. 9, pos. 12) de netkabel aan de buizen van de schuifbeugels vastmaken, zodat het openen en sluiten van de uitwerpklep verzekerd is (fig. 10, pos. 12).

Let op! Let er goed op dat de uitwerpklep steeds gemakkelijk kan worden geopend en gesloten!

Montage van de opvangkorf (zie fig. 11-14)

- De beide stukken van het stangenstelsel ineenschuiven (fig. 11).
- De opvangkorf over het metalen stangenstelsel trekken (fig. 12).
- De rubberlassen over het metalen stangenstelsel omslaan (fig. 13).
- Teneinde de opvangkorf op de verticuteerder vast te haken heft u de uitlaatklep (fig. 14, pos. 10) met een hand op en pakt u de opvangzak met de andere hand aan de handgreep vast om hem van boven vast te haken (fig. 14).

Let op!

Bij het vasthaken van de opvangkorf moet de motor afgezet zijn en mag de messenwals niet draaien!

Instelling van de steelhoogte (zie fig. 15)

Draai aan weerskanten van de verticuteerder de stervormige moeren (fig. 15, pos. 13) los.

Let op! De steelhoogte mag tijdens de werkzaamheden op positie 1 of 2 (fig. 15) worden ingesteld.

Haal de snelspanhefbomen weer aan.

Let op! Aan weerskanten moet dezelfde hellingshoek worden ingesteld.

Afstellen van de verticuteerdiepte (zie fig. 16)

De verticuteerdiepte wordt afgesteld via het verstelmechanisme. Te dien einde de hefboom in pijlrichting trekken (zie fig. 16) en naar de gewenste stand (0/ 1/ 2/ 3) brengen. Zorg ervoor dat de hefboom naar behoren vastklikt!

- 0 = rij- / of transportstand
- I = verticuteerdiepte 3 mm
- II = verticuteerdiepte 6 mm
- III = verticuteerdiepte 9 mm

Stroomaansluiting

Het gereedschap kan worden aangesloten op elk stopcontact van het lichtnet met 230 V wisselstroom. Er is echter slechts één veiligheidsstopcontact toegestaan die door een leidingveiligheidsschakelaar voor 16 A moet worden beveiligd. Bovendien dient een aardlekschakelaar (RCD) met max. 30 mA opwaarts te zijn geïnstalleerd.

Aansluitkabel van het toestel

Gebruik voor het toestel enkel intacte aansluitkabels. De aansluitkabel van het toestel mag niet naar welbetreft lang zijn (max. 50m), omdat anders het vermogen van de elektrische motor vermindert. De

aansluitkabel van het toestel moet een doorsnede van 3 x 1,5 mm² hebben. Op aansluitkabels van verticuteerders doen zich bijzonder vaak beschadigingen van de isolatie voor.

Oorzaken daarvoor zijn o.a. :

- scheuren door overrijden van de kabel
- platdrukken van de kabel wanneer de aansluitkabel van het toestel onder deuren en ramen wordt geleid
- scheuren door veroudering van de isolatie
- knikplaatsen door onoordeelkundig vastmaken of leiden van de aansluitkabel

De aansluitkabel van het toestel moet minstens van het type H05RN-F en drieadrig zijn. De benaming van het type moet op de aansluitkabel van het toestel gedrukt zijn. Koop enkel gekenmerkte aansluitkabels ! Stekkers en stopcontacten van aansluitkabels moeten van rubber zijn en spatwaterdicht zijn. De aansluitkabels mogen niet willekeurig lang zijn. Voor vrij lange aansluitkabels zijn geleiders met een grotere doorsnede vereist. Aansluitkabels en verbindingkabels moeten regelmatig op schade worden gecontroleerd. Let er op dat de kabels tijdens de controle stroomloos zijn. Wind de aansluitkabel van het toestel helemaal af. Controleer ook de invoeringen van de aansluitkabel, op stekkers en stopcontacten, op knikplaatsen.

6. Bediening

Sluit de aansluitkabel van de verticuteerder aan op de stekker (fig. 17, pos. A) en beveilig de aansluitkabel d.m.v. de kabelontlastingsklem (fig. 17, pos. 4).

Let op!

Om het ongewild aanzetten van de verticuteerder te voorkomen, is de schuifbeugel (fig. 18, pos. 5) voorzien van een tweepuntsschakelaar (fig. 18, pos. 2) die moet worden ingedrukt voordat de schakelhendel (fig. 18, pos. 1) kan worden ingedrukt. Als u de schakelhendel loslaat, wordt de verticuteerder meteen uitgeschakeld. Voer deze procedure meermaals uit om er zeker van te zijn dat uw toestel correct werkt. Voordat u een herstelling of onderhoudswerkzaamheid op het toestel verricht dient u er zich van te vergewissen dat de messenwals niet draait en het toestel gescheiden is van het net.

Let op!

Open de uitlaatklep nooit terwijl de motor nog draait. Draaiende messenwals kan leiden tot lichamelijke gevaar.

40

Maak de uitlaatklep steeds zorgvuldig vast. De klep wordt door de trekveer teruggeklapt naar de "DICHT" positie!

De door de geleidestelen gegeven veiligheidsafstand tussen het koetswerk en de gebruiker dient steeds in acht te worden genomen. Tijdens het verticuteren en veranderen van rijrichting op bermen en hellingen dient u bijzonder voorzichtig te werk te gaan. Let op een veilige stand, draag schoenen met slipvaste zolen en een lange broek. Verticuteer steeds dwars over de helling.

Hellingen van meer dan 15° mogen om veiligheidsredenen niet worden geverticuteerd. Wees bijzonder voorzichtig bij het achteruit bewegen en trekken van de verticuteerder, struikelgevaar!

Instructies omtrent het juist verluchten van het gazon

Voor het verticuteren is een overlappende werkwijze aan te bevelen.

Om een proper verticuteerpatroon te bereiken leidt u de verticuteerder in zo recht mogelijke banen. De banen moeten elkaar overlappen met enkele centimeters zodat er geen stroken blijven staan. Zodra tijdens het verticuteren grasresten blijven liggen, moet de opvangzak leeg worden gemaakt.

Let op! Vóór het afnemen van de opvangzak de motor stopzetten en wachten tot de messenwals tot stilstand is gekomen.

Om de opvangzak los te haken tilt u de uitlaatklep met een hand op terwijl u met de andere hand de opvangzak wegneemt!

Hoe vaak moet worden geverticuteerd hangt in principe af van de groei van het gras en van de hardheid van de grond.

De onderkant van het huis van de verticuteerder schoon houden en afzetsels van gras en aarde zeker verwijderen. Afzetsels maken het starten moeilijker en doen afbreuk aan de verticuteerkwaliteit. Op hellingen moet de verticuteerbaan steeds dwars over de helling verlopen.

Let op!

De messenwals blijft na het afzetten van de motor nog enkele seconden draaien. Voordat u controles van welke aard ook aan de messenwals uitvoert zeker de motor afzetten. Denk eraan dat de messenwals na het uitschakelen van de motor nog enkele seconden blijft draaien. Probeer nooit de messenwals te stoppen. Indien de draaiende messenwals een voorwerp raakt, de

verticuteerder uitschakelen en wachten tot de messenwals helemaal stilstaat. Controleer vervolgens de toestand van de messenwals. Indien die beschadigd is, moet hij vervangen worden (zie 8.4). Leg de gebruikte aansluitkabel van het toestel in vorm van bochten voor het gebruikte stopcontact op de grond. Verticuteer al weggaand van het stopcontact of van de kabel en let er op dat de aansluitkabel van het toestel steeds binnen het geverticuteerde gazongedeelte ligt om te voorkomen dat de kabel door de verticuteerder wordt overreden.

7. Vervanging van de netaansluitleiding

Als de netaansluitleiding van dit apparaat beschadigd wordt, dan moet hij door de fabrikant of diens klantendienst of door een gelijkwaardig gekwalificeerde persoon vervangen worden, om gevaren te vermijden.

8. Reiniging, onderhoud en bestellen van wisselstukken

Trek vóór alle schoonmaakwerkzaamheden de netstekker uit het stopcontact.

8.1 Reiniging

- Hou de veiligheidsinrichtingen, de ventilatiespleten en het motorhuis zo veel mogelijk vrij van stof en vuil. Wrijf het toestel met een schone doek af of blaas het met perslucht bij lage druk schoon.
- Het is aan te bevelen het toestel direct na elk gebruik te reinigen.
- Reinig het toestel regelmatig met een vochtige doek en wat zachte zeep. Gebruik geen reinigings- of oplosmiddelen; die zouden de kunststofcomponenten van het toestel kunnen aantasten. Let er goed op dat geen water in het toestel terechtkomt.

8.2 Koolborstels

Bij bovenmatige vonkvorming laat u de koolborstels door een bekwame elektricien nazien.

Let op! De koolborstels mogen enkel door een bekwame elektricien worden vervangen.

8.3 Onderhoud

- Een versleten of beschadigde messenwals moet door een geautoriseerde vakman worden vervangen (zie adres op de garantiekaart).

- Zorg ervoor dat alle bevestigingselementen (schroeven, moeren enz.) steeds goed vast aangehaald zijn zodat u veilig met de verticuteerder kan werken.
- Berg uw verticuteerder in een droge ruimte op.
- Voor een lange levensduur is het aan te bevelen alle te schroeven onderdelen alsook de wielen en assen schoon te maken en vervolgens te oliën.
- Door het gereedschap regelmatig te onderhouden zal het niet alleen lang meegaan en goed werken, maar zal het u ook in staat stellen uw gazon zorgvuldig en gemakkelijk te bewerken.
- Aan het einde van het seizoen voert u een algemene controle van de verticuteerder uit en verwijdert u al het vuil en alle grasresten. Telkens vóór begin van het seizoen dient u beslist de toestand van de verticuteerder te controleren. Wend u bij herstellingen tot onze serviceplaats (zie adres op de garantiekaart).

Voor een plaats besparende opberging heeft de schuifbeugel een P-stand (fig. 15). Om naar deze positie te geraken moeten de snelspanhefbomen met ca. 3 volle slagen worden losgezet omdat voor de parkeerstand een verhoogde arretering is voorzien. In deze stand kan de verticuteerder plaats besparend in een hoek worden geschoven (fig. 19). Als u later de verticuteerder terug naar zijn werkstand brengt, niet vergeten de snelspanhefboom weer met 3 volle slagen aan te halen!

8.4 Verwisselen van wals (zie fig. 20-23)

Let op! Zeker werkhandschoenen dragen!

Gebruik enkel originele walsen omdat anders de werking en de veiligheid mogelijk niet gewaarborgd zijn.

Verwijder de beide inbusschroeven (fig. 20, pos. A). Hef de wals aan een uiteinde op en trek hem in pijlrichting uit (fig. 21).

Schuif de nieuwe wals in pijlrichting (fig. 23) de aandrijfvierkant (fig. 22, pos. A) op en druk hem daarna de houder in (fig. 23).

Met behulp van de beide inbusschroeven (fig. 20, pos. A) maakt u de wals terug vast. Vet de aandrijfvierkant af en toe om de walsen gemakkelijk te kunnen verwisselen.

LET OP! Bij een ongunstige stand van de messenwals kan het buitenste mes (fig. 21, pos. A) door het huis worden geblokkeerd. Draai in dit geval de wals met een halve slag verder!

NL

8.5 Bestellen van wisselstukken:

Gelieve bij het bestellen van wisselstukken volgende gegevens te vermelden:

- Type van het toestel
- Artikelnummer van het toestel
- Ident-nummer van het toestel
- Wisselstuknummer van het benodigd stuk

Actuele prijzen en info vindt u terug onder www.isc-gmbh.info

9. Afvalbeheer en recyclage

Het toestel bevindt zich in een verpakking om transportschade te voorkomen. Deze verpakking is een grondstof en bijgevolg herbruikbaar of kan de grondstofkringloop terug worden ingebracht. Het toestel en zijn accessoires bestaan uit diverse materialen, zoals b.v. metaal en kunststof. Ontdoet u zich van defecte onderdelen op de inzamelplaats waar u gevaarlijke afvalstoffen mag afgeven. Informeer u in uw speciaalzaak of bij uw gemeentebestuur!

10. Foutopsporing

Fout	Mogelijke oorzaken	Verhelpen
Motor start niet	<ul style="list-style-type: none"> a) Geen stroom op de stekker b) Kabel defect c) Schakelaar-stekker-combinatie defect d) Aansluitingen op de motor of condensator los gekomen e) Huis van de verticuteerder verstopt geraakt 	<ul style="list-style-type: none"> a) Kabel en zekering controleren b) controleren c) door serviceplaats d) door serviceplaats e) Eventueel vanverstopt geraakt verluchttingshoogte veranderen Huis schoonmaken zodat de messenwal vrij kan draaien
Motorvermogen vermindert	<ul style="list-style-type: none"> a) Grond te hard b) Huis van de verticuteerder verstopt geraakt c) Messen flink versleten 	<ul style="list-style-type: none"> a) Van verticuteerdiepte veranderen b) Huis reinigen c) Messenwals vervangen
Gazon niet proper verlucht	<ul style="list-style-type: none"> a) Messen versleten b) Verkeerde verticuteerdiepte 	<ul style="list-style-type: none"> a) Messenwals vervangen b) Verticuteerdiepte corrigeren
Motor draait, messenkooi draait niet	<ul style="list-style-type: none"> a) Tandriem gebroken 	<ul style="list-style-type: none"> a) Door de klantenservicewerkplaats

Belangrijk! Om de motor te beschermen is deze voorzien van een thermische beveiliging. Deze schakelt de motor uit bij overbelasting en schakelt automatisch de motor weer in na een korte afkoelperiode.

CZ**⚠ Pozor!**

Při používání přístrojů musí být dodržována určitá bezpečnostní opatření, aby se zabránilo zraněním a škodám. Přečtěte si proto pečlivě tento návod k obsluze. Dobře si ho uložte, abyste měli tyto informace kdykoliv po ruce. Pokud předáte přístroj jiným osobám, předejte s ním i tento návod k obsluze.

Nepřebíráme žádné ručení za škody a úrazy vzniklé v důsledku nedodržování tohoto návodu k obsluze a bezpečnostních pokynů.

1. Bezpečnostní pokyny

Příslušné bezpečnostní pokyny naleznete v příložené brožurce.

⚠ VAROVÁNÍ!

Přečtěte si všechny bezpečnostní pokyny a instrukce.

Zanedbání při dodržování bezpečnostních pokynů a instrukcí mohou mít za následek úder elektrickým proudem, požár a/nebo těžká zranění.

Všechny bezpečnostní pokyny a instrukce si uložte pro budoucí použití.

Vysvětlení informačního štítku na přístroji (viz obr. 24)**A = Pozor!**

Před uvedením do provozu přečíst návod k použití.

B = Třetí (osoby nebo zvířata) nepouštět do oblasti nebezpečí.

C = Pozor! Ostré hroty. Otáčení hrotů pokračuje ještě po vypnutí - před údržbovými pracemi nebo pokud je poškozeno vedení, vytáhnout zástrčku ze zásuvky.

D = Nosit ochranu sluchu a zraku.

E = Nedávejte síťový kabel do blízkosti válce.

2. Popis přístroje (obr. 1/2)

1. Za-/vypínací tlačítko
2. Blokování zapnutí
3. Síťové vedení
4. Odlehčení od tahu kabelu
5. Horní vodící rukojeť
6. Spodní vodící rukojeť
7. Držák rukojeti
8. Hloubkové nastavení
9. Sběrací koš
10. Vyhazovací klapka
11. Díly rámu sběracího koše
12. Svorky pro upevnění kabelu
13. Hvězdicová matice
14. Imbusový klíč
15. Pro vzdušňovací válec
16. Zadní kolečko
17. Šroub pro hvězdicovou matici
18. Šroub pro zadní kolečko

3. Použití podle účelu určení

Podle účelu použití může být přístroj použit jako vertikutátor nebo jako provzdušňovač trávníku, k tomu je možné několika málo hmaty vyměnit válec.

Vertikutačním válcem je ze země vytrháván mech a plevel včetně kořínků a půda je kypřena. Tím může trávník lépe přijímat živiny a je vyčištěn.

Doporučujeme vertikutovat trávník na jaře (duben) a na podzim (říjen).

Pomocí provzdušňovacího válce je povrch trávníku narušen, tím může lépe odtékat voda a je ulehčeno přijímání kyslíku. Podle potřeby provzdušňujte po celý průběh růstu.

Vertikutátor je vhodný pro soukromé používání na zahradách u domů a chat.

Za vertikutátory pro soukromé zahrady u domů a chat je považován ty, jejichž roční používání většinou nepřesahuje 10 hodin a které jsou používány především pro péči o trávníky nebo travnaté plochy, ne ovšem ve veřejných zařízeních, parcích, sportovištích, jako též v zemědělství a lesnictví.

Dodržování výrobcem přiloženého návodu k obsluze je předpokladem pro řádné používání vertikutátoru. Návod k obsluze obsahuje provozní, údržbářské a opravárenské podmínky.

Pozor! Z důvodů tělesného ohrožení uživatele nesmí být vertikutátor používán jako drtič na drcení odězků větví a keřů. Dále nesmí být vertikutátor používán jako motorová plečka a na zarovnávaní půdních nerovností, jako např. krtin.

Z bezpečnostních důvodů nesmí být vertikutátor používán jako hnací agregát pro jiné nástroje a sady nástrojů všeho druhu, leda že by byly výrobcem výslovně schváleny

Stroj smí být používán pouze podle svého účelu určení. Každé další toto překračující použití neodpovídá použití podle účelu určení. Za z toho vyplývající škody nebo zranění všeho druhu ručí uživatel/obsluhující osoba a ne výrobce.

Dbejte prosím na to, že naše přístroje nebyly podle svého účelu určení konstruovány pro živnostenské, řemeslnické nebo průmyslové použití. Nepřebíráme žádné ručení, pokud je přístroj používán v živnostenských, řemeslných nebo průmyslových podnicích a při srovnatelných činnostech.

4. Technická data

Síťové napětí:	230 V~ 50 Hz
Příkon:	1400 W
Volnoběžné otáčky:	3300/min.
Šířka záběru:	34 cm
Počet nožů:	20
Počet drápů:	26
Nastavení hloubky:	-3 / 3 / 6 / 9 mm
Hladina akustického tlaku L_{pA} :	72,5 dB(A)
Hladina akustického výkonu L_{WA} :	99 dB(A)
Nejistota K	1,5 dB(A)
Vibrace na rukojeti:	5,489 m/s ²
Nejistota K	1,5 m/s ²
Třída ochrany:	II / 
Druh ochrany:	IPX4
Hmotnost	11,6 kg

Hluk a vibrace změřeny podle normy EN ISO 3744: 1995, EN ISO 11201: 1995, EN 1033:1995.

Omezte tvorbu hluku a vibrace na minimum!

- Používejte pouze přístroje v bezvadném stavu.
- Pravidelně provádějte údržbu a čištění přístroje.
- Přizpůsobte Váš způsob práce přístroji.
- Nepřetěžujte přístroj.
- V případě potřeby nechte přístroj zkontrolovat.
- Přístroj vypněte, pokud ho nepoužíváte.
- Noste rukavice.

Zbývající rizika

I přesto, že obsluhujete elektrický přístroj podle předpisů, existují vždy zbývající rizika. V souvislosti s konstrukcí a provedením elektrického přístroje se mohou vyskytnout následující nebezpečí:

1. Poškození sluchu, pokud se nenosí žádná vhodná ochrana sluchu.
2. Poškození zdraví, které je následkem vibrací na ruce a paže, pokud se přístroj používá delší dobu nebo není řádně veden a udržován.

Varování! Tento přístroj produkuje během provozu elektromagnetické pole. Toto pole může za určitých okolností ovlivňovat aktivní nebo pasivní lékařské implantáty. Aby se zabránilo vážným nebo smrtelným poraněním, doporučujeme osobám s lékařskými implantáty konzultovat před používáním přístroje svého lékaře a výrobce lékařského implantátu.

5. Před uvedením do provozu

Vertikutátor je při expedici demontován. Sběrací koš a kompletní rukojeť musí být před použitím vertikutátoru namontovány. Dodržujte návod k použití krok za krokem a orientujte se podle obrázků, aby pro Vás byla montáž jednoduchá.

Montáž zadních koleček (viz obr. 3 a obr. 4)

- Zasuňte osu zadních koleček do určených otvorů (obr. 3/pol. A)
- Upevněte kolečka pomocí dodaných šroubů (obr. 4/pol. 19).

Montáž držáků vodicí rukojeti (viz obr. 5 a 6)

- Odstraňte hvězdicové matice (obr. 5/pol. 13).
- Držáky vodicí rukojeti (obr. 5/pol. 7) nasunout na upevňovací šroub. Dbejte na to, aby bylo zakřivení trubky (obr. 6/pol. A) na vnější straně.
- Držáky vodicí rukojeti zafixovat pomocí hvězdicových matic.

Pozor! U obou držáků vodicí rukojeti musí být nastaven stejný úhel sklonu!

Montáž spodní vodící rukojeti (viz obr. 7)

- Spodní vodící rukojeť (obr. 7/pol. 6) musí být nasunuta přes držáky vodící rukojeti. Předtím nezapomeňte na trubku nasunout odlehčení od tahu kabelu (obr. 7/pol. 4).
- Pomocí přiložených šroubů (obr. 7/pol. 17) a hvězdicových matic (obr. 7/pol. 13) spojit trubky dohromady.

Montáž horní vodící rukojeti (viz obr. 8 až obr. 10)

- Horní vodící rukojeť (obr. 8/pol. 5) polohovat tak, aby otvory horní vodící rukojeti souhlasily s otvory spodní vodící rukojeti.
- Pomocí přiložených šroubů (obr. 8/pol. 17) a hvězdicových matic (obr. 8/pol. 13) spojit trubky dohromady.
- Přiloženými držáky kabelu (obr. 9/pol. 12) připevnit síťový kabel na trubkách vodících rukojetí tak, aby bylo možné otvírání a zavírání vyhazovací klapky (obr. 10/pol. 12).

Pozor! Dbejte prosím na to, aby se vyhazovací klapka dala lehce otvírat a zavírat!

Montáž sběracího koše (viz obr. 11-14)

- Oba díly rámu do sebe zasunout (obr. 11).
- Sběrací koš přetáhnout přes kovový rám (obr. 12).
- Gumové pásy přetáhnout přes kovový rám (obr. 13).
- Aby mohl být sběrací koš na vertikutátoru zavěšen, je třeba vyhazovací klapku (obr. 14/pol. 10) jednou rukou nadzvednout a druhou rukou sběrací koš držet za rukojeť a shora zavěsit (obr. 14).

Pozor!

Na zavěšení sběracího koše musí být motor vypnut a válec s noži se nesmí otáčet!

Nastavení výšky násad (viz obr. 15)

Na obou stranách vertikutátoru uvolněte hvězdicové matice (obr. 15/pol. 13).

Pozor! Výška násad smí být během práce nastavena do polohy 1 nebo 2 (obr. 15).

Rychloupínací páčky opět utáhněte.

Pozor! Na obou stranách musí být nastaven stejný úhel sklonu.

Nastavení hloubky vertikutace (viz obr. 16)

Hloubka vertikutace se nastaví nastavovacím mechanismem. Zatáhnout za páčku ve směru šipky (viz obr. 16) a nastavit do požadované polohy (0/ 1/ 2/ 3). Dbejte na správné zaskočení páčky!

0 = pojezdová/nebo přepravní poloha

I = hloubka vertikutace 3 mm

II = hloubka vertikutace 6 mm

III = hloubka vertikutace 9 mm

Přívod proudu

Přístroj může být připojen na každou zásuvku (230 V, střídavý proud). Přípustná je ovšem pouze zásuvka s ochranným kolíkem, k jejímuž jištění je třeba jistič vedení pro 16 A. Kromě toho musí být předřazen ochranný vypínač proti chybnému proudu (RCD) s max. 30 mA!

Napájecí vedení přístroje

Používejte prosím pouze nepoškozená napájecí vedení.

Napájecí vedení přístroje nesmí být libovolně dlouhé (max. 50 m), protože je jinak snížen výkon elektromotoru. Napájecí vedení přístroje musí mít průřez 3 x 1,5 mm². Na napájecích vedeních sekaček vznikají obzvlášť často škody izolace.

Příčiny toho jsou mimo jiné:

- řezná místa způsobená přejetím vedení
- promáčklá místa, pokud napájecí vedení přístroje vede pod dveřmi nebo skrz okna
- trhliny způsobené stárnutím izolace
- zalomená místa způsobená neodborným upevněním nebo vedením napájecího vedení přístroje.

Napájecí vedení přístroje musí být minimálně typu H05RN-F a 3žilová. Natisknuté typové označení na napájecím vedení je předepsáno. Kupujte pouze napájecí vedení s označením! Zástrčky a zásuvky na napájecích vedeních musí být z pryže a být chráněné proti stříkající vodě. Napájecí vedení nesmí být libovolně dlouhá. Delší napájecí vedení vyžadují větší průřezy vodičů. Napájecí vedení a spojovací vedení musí být pravidelně kontrolována, zda nejsou poškozena. Dbejte na to, aby byla vedení během kontroly vypnuta. Napájecí vedení celé odviňte. Překontrolujte také zavedení napájecích vedení na zástrčkách a zásuvkách, zda nevykazují zlomy.

6. Obsluha

Zapojte napájecí vedení přístroje do zástrčky (obr. 17/pol. A) a zajistěte napájecí vedení odlehčením od tahu (obr. 17/pol. 4).

Pozor! Aby se zabránilo nechtěnému zapnutí vertikutátoru, je rukojeť (obr. 18/pol. 5) vybavena dvoubodovým vypínačem (obr. 18/pol. 2), který musí být zmáčknut, než může být zmáčknuta spínací páčka (obr. 18/pol. 1).

Pokud je spínací páčka uvolněna, vertikutátor se vypne. Proveďte tento proces několikrát, abyste si byli jisti, že přístroj správně pracuje. Před začátkem opravárenských nebo údržbářských prací na přístroji

se musíte přesvědčit, že se válec s noži netočí a přístroj je odpojen od sítě.

Pozor!

Nikdy neotvírejte vyhadzovací klapku, když motor ještě běží. Rotující válec s noži může způsobit zranění. Vyhadzovací klapku vždy pečlivě upevněte. Tato je tažnou pružinou vrácena do polohy „zavřeno“!

Musí být vždy dodržována bezpečnostní vzdálenost mezi krytem a uživatelem daná vodicími rukojeťmi. Při vertikutaci a změnách směru jízdy na stráních a svazích je nutno dávat obzvlášť pozor. Dbejte na bezpečný postoj, noste boty s neklouzavou podrážkou a dlouhé kalhoty. Vertikutujte vždy příčně ke svahu. Na svazích se sklonem přes 15 stupňů nesmí být z bezpečnostních důvodů vertikutováno. Obzvláštní pozor dávejte při jízdě zpět a při tažení vertikutátoru, nebezpečí klopýtnutí!

Pokyny ke správné vertikutaci

Při vertikutaci doporučujeme přesahující pracovní postup.

Na dosažení čistého výsledku práce je třeba vodit vertikutátor pokud možno v rovných páslech. Přitom by se tyto pásy měly vždy o pár centimetrů překrývat, aby nezůstaly viditelné pruhy.

Jakmile začnou během vertikutace zůstat na trávníku ležet zbytky trávy, musí být vyprázdněn sběrací koš.

Pozor! Před sejmutím sběracího koše vypnout motor a vyčkat zastavení válce s noži!

Na vyvěšení sběracího koše jednou rukou nadzvednout vyhadzovací klapku a druhou rukou sběrací koš vyjmout!

Jak často by mělo být vertikutováno, závisí zásadně na růstu trávy a na tvrdosti půdy. Spodní stranu krytu vertikutátoru udržovat čistou a bezpodmínečně odstraňovat půdní a travní usazeniny. Usazeniny ztěžují startování a snižují kvalitu vertikutace. Na svazích je třeba vertikutovat příčně ke svahu. Před prováděním jakýchkoliv kontrol válce s noži odstavit motor.

Pozor!

Válec s noži se po vypnutí motoru ještě několik vteřin otáčí. Nikdy se nesnažte válec s noži zastavit. Pokud rotující válec s noži narazí na nějaký předmět, vertikutátor vypnout a vyčkat, až se válec s noži úplně zastaví.

Poté zkontrolujte stav válce s noži. Pokud je poškozen, musí být vyměněn (viz 8.4). Položte

používané napájecí vedení přístroje v podobě smyčky na zem před použitou zásuvku. Vertikutujte směrem pryč od zásuvky resp. od kabelu a dbejte na to, aby napájecí vedení přístroje vždy leželo na již vertikutované části trávníku, aby nebylo vertikutátorem přejeto.

7. Výměna síťového napájecího vedení

Pokud je síťové napájecí vedení poškozeno, musí být nahrazeno výrobcem nebo jeho zákaznickým servisem nebo kvalifikovanou osobou, aby se zabránilo nebezpečím.

8. Čištění, údržba a objednání náhradních dílů

Před všemi čistícími pracemi vytáhněte síťovou zástrčku.

8.1 Čištění

- Udržujte bezpečnostní zařízení, větrací otvory a kryt motoru tak prosté prachu a nečistot, jak jen to je možné. Otřete přístroj čistým hadrem nebo ho profoukněte stlačeným vzduchem při nízkém tlaku.
- Doporučujeme přímo po každém použití přístroj vyčistit.
- Pravidelně přístroj čistěte vlhkým hadrem a trochou mazlavého mýdla. Nepoužívejte žádné čistící prostředky nebo rozpouštědla, mohlo by dojít k poškození plastových částí přístroje. Dbejte na to, aby se dovnitř přístroje nedostala voda.

8.2 Uhlíkové kartáčky

- Při nadměrné tvorbě jisker nechte překontrolovat odborníkem uhlíkové kartáčky. Pozor! Uhlíkové kartáčky smí vyměnit pouze odborný elektrikář.

8.3 Údržba

- Opotřebovaný nebo poškozený válec s noži by měl být vyměněn autorizovaným odborníkem (viz adresa na záručním listu).
- Postarejte se o to, aby všechny upevňovací prvky (šrouby, matice atd.) byly vždy pevně utaženy a vy tak mohli s vertikutátorem bezpečně pracovat.
- Skladujte Váš vertikutátor v suché místnosti.
- Z důvodu dlouhé životnosti by měly být všechny šroubované součástky, jako kola a osy, vyčištěny a následně naolejovány.
- Pravidelná péče o vertikutátor zajistí nejen jeho

dlouhou životnost a výkonnost, ale přispívá také k pečlivé a jednoduché vertikutaci Vašeho trávníku.

- Na konci sezóny proveďte všeobecnou kontrolu vertikutátoru a odstraňte všechny nahromaděné zbytky. Před každým začátkem sezóny bezpodmínečně překontrolujte stav vertikutátoru. S opravami se obraťte na náš zákaznický servis (viz adresa na záručním listu).

Pro místo šetřící uložení je rukojeť vybavena parkovací polohou (obr. 15). Aby bylo možné dostat rukojeť do této polohy, je nutné uvolnit rychloupínací páčky o cca 3 otočení, protože pro parkovací polohu je určena vyšší aretace. V této poloze může být vertikutátor úsporně uložen do rohu (obr. 19). Při vrácení zpět do pracovní polohy dbejte na to, abyste rychloupínací páčku opět utáhli o 3 otočení!

8.4 Výměna válce (viz obr. 20-23)

Pozor! Bezpodmínečně nosit rukavice!

Používejte pouze originální válce, protože jinak není zaručena funkce a bezpečnost. Odstraňte oba imbusové šrouby (obr. 20/pol. A). Válec na tomto konci nadzvedněte a vytáhněte ho ve směru šipek ven (obr. 21). Nový válec nasuňte ve směru šipek (obr. 23) na hnací čtyřhran (obr. 22/pol. A) a poté ho zastrčte do upevnění (obr. 23). Pomocí obou imbusových šroubů (obr. 20/pol. A) se válec opět upevní. Namažte občas hnací čtyřhran, aby byla zabezpečena lehká výměna válce.

Pozor! Při nevhodné poloze válce s noži může být vnější nůž (obr. 21/pol. A) zablokován krytem přístroje. V tomto případě otočte válec o půl otočení dál!

8.5 Objednání náhradních dílů:

Při objednávce náhradních dílů je třeba uvést následující údaje:

- Typ přístroje
- Číslo výrobku přístroje
- Identifikační číslo přístroje
- Číslo náhradního dílu požadovaného náhradního dílu

Aktuální ceny a informace naleznete na www.isc-gmbh.info

9. Likvidace a recyklace

Přístroj je uložen v balení, aby bylo zabráněno poškození při přepravě. Toto balení je surovina a tím znovu použitelné nebo může být dáno zpět do cirkulace surovin.

Přístroj a jeho příslušenství jsou vyrobeny z rozdílných materiálů, jako např. kov a plasty. Defektní součástky odevzdejte k likvidaci zvláštních odpadů. Zeptejte se v odborné prodejně nebo na místním zastupitelství!

10. Plán vyhledávání chyb

Chyba	Možná příčina	Odstranění
Motor nenaskočí	a) Žádný proud v zástrčce b) Kabel defektní c) Kombinace vypínač-zástrčka defektní d) Přípojky na motoru nebo kondenzátoru uvolněny e) Kryt vertikutátoru ucpaný	a) Vedení a pojistky překontrolovat b) Překontrolovat c) Zákaznický servis d) Zákaznický servis e) Eventuelně změnit hloubku vertikutace, vyčistit kryt, aby válec s noži volně běžel
Klesá výkon motoru	a) Moc tvrdá půda b) Kryt vertikutátoru ucpaný c) Nože silně opotřebený	a) Opravit hloubku vertikutace b) Kryt vyčistit c) Vyměnit nože
Nečistě vertikutováno	a) Nože opotřebený b) Chybná hloubka vertikutace	a) Vyměnit nože b) Opravit hloubku vertikutace
Motor běží, válec s noži se neotáčí	a) Ozubený řemen přetržen	a) Zákaznický servis

Pozor! Na ochranu motoru je tento vybaven tepelným spínačem, který při přetížení vypne a po krátké přestávce na ochlazení opět automaticky zapne

H**Figyelem!**

A készülékek használatánál, a sérülések és a károk megakadályozásának az érdekében be kell tartani egy pár biztonsági intézkedést. Ezért olvassa gondosan végig ezt a használati utasítást / biztonsági utalásokat. Őrizze ezeket jól meg, azért hogy mindenkor a rendelkezésére álljanak az információk. Ha más személyeknek adná át a készüléket, akkor kérjük kézbesítse ki vele együtt ezt a használati utasítást / biztonsági utalásokat is. Nem vállalunk felelőséget olyan balesetekért vagy károkért, amelyek ennek az utasításnak és a biztonsági utalásoknak a figyelmen kívül hagyásából keletkeznek.

1. Biztonsági utasítások

A megfelelő biztonsági utasítások a mellékelt füzetecskében találhatóak!

FIGYELMEZTETÉS

Olvasson minden biztonsági utasítást és utalást el. A biztonsági utasítások és utalások betartásán belüli mulasztások áramcsapást, tüzet és/vagy súlyos sérüléseket okozhatnak.

Őrizze meg az összes biztonsági utasítást és utalást a jövőre nézve.

A készüléken található jelzőtábla magyarázata (24-es kép)**A = Figyelem!**

A beüzemeltetés előtt elolvasni a használati utasítást.

B= Tartson másokat (személyeket vagy állatoknak) a veszélyeztetett területen kívül.

C = Vigyázat, éles fogazat. A kikapcsolás után tart még a fogazatnak a forgása – karbantartási munkák előtt és ha meg lenne sérülve a vezeték, akkor kihúzni a csatlakozó dugót a dugaszoló aljzatból.

D= Hallás és szemvédőt viselni.

E = Tartsa a hálózati kábelt a fogazattól távol.

2. A készülék leírása (1/2-es kép)

1. Be/ki-kapcsolókar
2. Bekapcsolás elleni zár
3. Hálózati vezeték
4. Kábel húzásmentesítő
5. Felülső tolófül
6. Alulsó tolófül
7. Tolófültartó
8. Mélységelállítás

9. Felfogó kosár
10. Kidobáló csapóajtó
11. Keretrészek a felfogó kosárhoz
12. Kábelrögzítő kapcsok
13. Csillaganya
14. Inbuszkulcs
15. Szellőztetőhenger
16. Hátsó kerék
17. Csavar a csillaganyához
18. Csavar a hátsó kerékhez

3. Rendeltetés szerinti használat

A használati céltól függően a készüléket vertikulátor vagy szellőztetőként lehet használni, ehhez egy pár kézfogással ki lehet cserélni a hengert. A vertikulátorhengerrel gyökerestől ki lesz szakítva a moha és a gaz a talajból és a talaj fel lesz lazítva. Ezáltal a fű jobban fel tudja venni a tápanyagokat és meg lesz tisztítva. A pázsit vertikulálását ajánljuk tavasszal (áprilisban) és ősszel (októberben) elvégezni.

A szellőztetőhengerrel a pázsit felülete fel lesz karcolva, ezáltal jobban le tud folyni a víz és megkönnyebül az oxigénfelvétel. Az egész növényi periódus ideje alatt szükséglet szerint szellőztetni.

A vertikuláló, házi- és hobbykerti privát használatra alkalmas.

Olyan vertikulálót tekintünk házi- és hobbykertinek, amelyeknek az évi használata rendszeresen nem haladja meg a 10 órát és elsősorban a fű- és pázsitfelületek ápolására vannak használva, nem pedig a nyilvános parkosított területekre, parkokra, sporthelyekre valamint a mező- és az erdőgazdaságban.

A vertikuláló rendeltetés szerinti használatának feltétele, a gyártó által mellékelt használati utasításnak a betartása. A használati utasítás az üzemi-, karbantartási- és gondozási feltételeket is tartalmazza.

Figyelem! A használó testi veszélyeztetése miatt nem szabad a vertikulálót rotációs szárzúzóként használni az ágak és a sövényszakaszok eldarabolásánál. Továbbá nem szabad a vertikulálót motorkapaként használni és nem szabad használni a talajemelkedés elegyengetéséhez, mint például vakondtúrásnál.

Biztonsági okokból nem szabad a vertikulátort más munkaszerszámoknak és bármilyen fajta szerszámkészleteknek a meghajtóaggregátumaként

használni, kivéve ha ezek a gyártó által kifejezetten engedélyezve vannak.

A gépet csak a rendeltetése szerint szabad használni. Ezt túlhaladó bármilyen használat, nem számít rendeltetészerűnek. Ebből adódó bármilyen kárért vagy bármilyen fajta sérülésért a használó ill. a kezelő felelős és nem a gyártó.

Kérjük vegye figyelembe, hogy a készülékeink rendeltetésük szerint nem az ipari, kézműipari vagy gyári használatra lettek konstruálva. Nem vállalkunk szavatosságot, ha a készülék ipari, kézműipari vagy gyári üzemek valamint egyenértékű tevékenységek területén van használva.

4. Technikai adatok

Hálózati feszültség:	230 V ~ 50Hz
Teljesítményfelvétel:	1400 W
Üresjárat fordulat/szám:	3300/perc
Munkaszélesség:	34 cm
A kések száma:	20 darab
A karmok száma:	26
Mélységelállítás:	-3 / 3 / 6 / 9 mm
Hangnyomásmérték L_{pA} :	72,5 dB(A)
Hangteljesítménymérték L_{WA} :	99 dB(A)
Bizonytalanság K:	1,5 dB(A)
Vibráció a nyélen:	5,489 m/s ²
Bizonytalanság K:	1,5 m/s ²
Érintésvédelmi osztály:	II/ □
Védelmi rendszer:	IPX4
Súly	11,6 kg

A zaj és a vibrációs értékek az EN ISO 3744: 1995, EN ISO 11201: 1995 és az EN ISO 1033: 1995 normáknak megfelelően lettek mérve.

Csökkentse le egy minimumra a zajkibocsátást és a vibrálást!

- Csak kifogástalan készülékeket használni.
- A készüléket rendszeresen karbantartani és megtisztítani.
- Illessze a munkamódját a készülékhez.
- Ne terhelje túl a készüléket.
- Hagyja adott esetben leellenőrizni a készüléket.
- Kapcsolja ki a készüléket, ha nem használja.
- Hordjon kesztyűket és zajcsökkentő fülvédőt.
- Korlátozza a használat idejét.

Fennmaradt rizikók

Akkor is ha előírás szerint kezeli a készüléket, mégis maradnak fennmaradó rizikók.

Ennek a készüléknek az építésmódjával és kivitelzésével kapcsolatban, a következő veszélyek léphetnek fel:

1. Halláskárosodás, ha nem visel megfelelő hallásvédőt.
2. Egészségi károk, amelyek a kéz-kar-rezgésekből adódnak, ha a készüléket hosszabb ideig használja, vagy ha nem lesz szabályszerűen vezetve és karbantartva.

Figyelmeztetés! Ez a készülék az üzeme ideje alatt elektromos teret hoz létre. Ez a tér bizonyos körülmények közt befolyásolhatja az aktív és a passzív orvosi implantátumokat. A komoly és halálos sérülések veszélyének a lecsökkentéséhez, azt ajánljuk, hogy orvosi implantátumokkal rendelkező személyek a készülék kezelése előtt konzultálják az orvosukat vagy az orvosi implantátum gyártóját.

5. Beüzemeltetés előtt

A vertikáláló szálításkor szét van szerelve. A felfogó kosárnak, a komplett tolófülnék valamint a hátsó kerekeknek a vertikáláló használat előtt már fel kell szerelve lenniük. Kövesse lépésről lépésre a használt utasítást és igazodjon a képek szerint, azért hogy egyszerűbb legyen Önnek az összeszerelés.

A hátsó kerekek felszerelése (lásd a 3-as és a 4-es képet)

- Tolja be a hátsó kerekek tengelyét az arra előrelátott üregekbe (3-as ábra/poz. A)
- A vele szállított csavarok által odaerősíteni a kerekeket. (4-es ábra / poz. 18)

A tolófültartó felszerelése (lásd az 5-ös és a 6-os képeket)

- Távolítsa el a csillaganyákat (5-ös ábra /poz. 13).
- Rátolni a tolófültartót (5-ös ábra/poz. 7) a rögzítőcsavarra. Ügyeljen arra, hogy a cső görbülete (6-os ábra/poz. A) a külső oldalon legyen.
- Fixálni a csillaganyával a tolófültartót.

Figyelem! Mind a két tolófültartónál ugyanazt a döntésszöveget kell beállítani.

Az alsó tolófül felszerelése (lásd a 7-es képet)

- Az alsó tolófül (7-es ábra/poz. 6) rá kell tolni a tolófültartóra. Ennél ne felejtse el előtte a húzásmentesítőt (7-es ábra/poz. 4) rátolni a csőre.
- A mellékelt csavarokkal (7-es ábra/poz. 17) és a

H

csillaganyákkal (7-es ábra/poz. 13)
összecsatlakoztatni egymással a csöveket.

A felülső tolófül felszerelése (lásd a képeket 8-tól – 10-ig)

- A felülső tolófület (8-as ábra/poz. 5) úgy odahelyezni, hogy a felülső tolófül lyukai megegyezzenek az alsó tolófül lyukaival.
- A mellékelt csavarokkal (8-as ábra/poz. 17) és a csillaganyákkal (8-as ábra/poz. 13) összecsatlakoztatni egymással a csöveket.
- A mellékelt kábeltartókkal (9-es ábra/poz. 12) a tolófül csöveire felerősíteni a hálózati kábelt, úgy hogy garantálva legyen a kidobáló csapóajtónak a nyitása és a zárása (10-es kép/poz. 12).

Figyelem! Kérjük ügyeljen arra, hogy a kidobáló csapóajtó könnyen nyitható és zárható legyen!

A felfogó kosár felszerelése (lásd a 11-től - 14-ig levő képeket)

- Egymásba tolni a két állványrészt (11-es ábra)
- Ráhúzni a felfogó kosarat a fémállványra (12-es ábra)
- Ráhúzni a gumihevedert a fémállványra (13-as ábra)
- A felfogó kosárnak a vertikulátora történő beakasztáshoz az egyik kézzel meg kell emelni a kidobáló csapóajtót (14-es ábra/poz. 10) és a másik kézzel megfogni a felfogókosarat a fogantyúnál fogva és felülről beakasztani (14-es ábra).

Figyelem!

A felfogókosár beakasztásához a motornak ki kell kapcsolva lennie és a kэшengernek nem szabad forognia!

A nyélmagasság beállítása (lásd a 15-ös képet)

Eressze meg a vertikulálónak mind a két oldalán a csillagcsavart (15-ös kép/poz. 13).

Figyelem! A nyélmagasságot a munka alatt az 1-es vagy a 2-es pozícióba (15-ös ábra) szabad beállítani. Húzza ismét feszesre a gyorsfeszítőkart.

Figyelem! Mind a két oldalon ugyanazt a döntésszöveget kell beállítani.

A vertikulálómélység beállítása (lásd a 16-os képet)

A vertikulálómélység az elállító mechanizmus által lesz beállítva. Ehhez a nyíl irányába húzni a kart (lásd a 16-os ábrát) és a kívánt állásba (0/ 1/ 2/ 3) tenni. Ügyeljen a kar helyes beretzelésére!

0 = hajtó- / vagy szállításállás

1 = vertikulálómélység 3 mm

2 = vertikulálómélység 6 mm

3 = vertikulálómélység 9 mm

Villanybekötés

A készüléket minden 230 Volt váltakozóáramú lámpa dugaszoló aljzatra rá lehet kapcsolni. De csak egy földelt konnektor engedélyezett, amelynek a lebiztosításához egy 16A-i vezetéki-védőkapcsolót kell előre látni.

Azonkívül egy max. 30 mA –es hibaáramvédőberendezést (RCD) muszáj előkapcsolni!

Készülékcsatlakoztatási vezeték

Csak olyan készülékcsatlakoztatási vezetékeket használjon, amelyek nem károsultak. A készülékcsatlakoztatási vezetéknek nem szabad akármilyen hosszúnak lennie (max. 50m), mivel különben le lesz csökkentve a villanymotor teljesítménye. A készülékcsatlakoztatási vezeték átmérőjének legalább 3 x 1,5mm-nek kell lennie. A vertikuláló készülékcsatlakoztatási vezetékén különösen sűrűn lépnek fel szigetelési károk.

Ennek az okai, többek között:

- A vezetéken történő áthajtás általi vágási helyek
- zúzódási helyek, ha a készülékcsatlakozási vezeték ajtók és ablakok alatt van elvezetve
- repedések az izoláció öregedése által
- Töréshelyek a készülék csatlakozásainak a szakszerűtlen felerősítése vagy vezetése által

A készülékcsatlakoztatási vezetékeknek legalább H05RN-F típusúnak és 3-eresnek kell lenniük. Elő van írva a típusmegnevezés rányomatása a készülékcsatlakoztatási vezetékre. Csak megjelölt készülékcsatlakoztatási vezetékeket vásároljon! A készülékcsatlakoztatási vezetékeken levő dugónak és a csatlakoztatási dobozoknak gumiból kell lennie és fröccsenővízvédegettnek.

A készülékcsatlakoztatási vezetéknek nem szabad akármilyen hosszúnak lennie. Hosszabb készülékcsatlakoztatási vezetékknél nagyobb vezetékátmérőre van szükség. Rendszeresen le kell ellenőrizni a készülék csatlakoztatási vezetékeit és az összekötővezetékeit károokra.

Ügyeljen arra, hogy a vezetékek a vizsgálatnál le legyenek kapcsolva. Tekerje teljesen le a készülék csatlakoztatási vezetékét. A készülék csatlakoztatási vezeték bevezetéseit is ellenőrizze le megtörésekre a dugókon és a csatlakoztatási dobozokon.

6. Kezelés

Csatlakoztassa a készülék csatlakoztatási vezetékét a hálózati csatlakozóra rá (17-es kép/ poz. A) és biztosítsa a csatlakoztatási vezetékét a húzásmentesítővel (17-es kép/poz. A).

Figyelem! A vertikulátor akaratlan bekapcsolásának a megakadályozásához, a tolófül (18-as kép/poz. 5) egy kétpont kapcsolóval van felszerelve (18-as kép/poz. 2), amelyet meg kell nyomni mielőtt meg lehetne nyomni a kapcsolókart (18-as kép/poz. 1). Ha el lesz engedve ez a kapcsolókar, akkor kikapcsol a vertikulátor. Végezze egy párszor el ezt az eljárást, azért hogy biztos legyen benne, hogy a készülék helyesen működik. Mielőtt javításokat vagy karbantartási munkákat végezne el a készüléken, meg kell győződnie arról, hogy a késhenger nem forog és hogy a készülék le van választva a hálózatról.

Figyelem!

Ne nyissa sohasem ki a kidobáló csapóajtót, ha még fut a motor. A forgó késhenger sérülésekhez vezethet. Erősítse mindig gondosan fel a kidobáló csapóajtót. A húzórugó által ez mindig visszacsapódik a „Be” pozícióba!

Állandóan be kell tartani a gépház és a kezelő között a vezetőnyél által megadott biztonsági távolságot. Különös óvatosság ajánlatos a vertikulálásnál és a cserjéknéli és lejtőknéli menetirányváltoztatásoknál. Ügyeljen egy biztos állásra, hordjon nem csúszós, tapadós talpú lábbelit és hosszú nadrágot. A lejtőhöz mindig keresztbe vertikulálni. 15 fokú ferdeségen felüli lejtőket biztonsági okokból nem szabad a vertikulálóval vertikulálni. Legyen különösen óvatos a hátrafelé való mozgásnál és a vertikuláló húzásánál, megbotlás veszélye!

Utasítások a helyes vertikuláláshoz

A vertikulálásnál egy átfedő munkamódszer ajánlatos. Egy tiszta vertikuláláskép elérése érdekében a vertikulálót lehetőleg egyenes pályákon vezetni. Ennél ezeknek a pályáknak lehetőleg mindig egy pár centiméterre fedniük kell egymást, azért hogy ne maradjon csíkok hátra.

A felfogózsákot azonnal ki kell üríteni miután a vertikulálás közben fűmaradékok maradnak fekvé.

Figyelem! A felfogózsák levétele előtt kikapcsolni a motort és megvárni a késhenger leállítását!

A felfogózsák kiakasztásához az egyik kézzel megemelni a kidobáló csapóajtót és a másik kézzel kivenni a felfogózsákot!

Hogy milyen sűrűn legyen vertikulálva, az alapján véve a pázsitnak a fűnövésetől és a talaj keménységétől függ. Tartsa a vertikulálógépház alsó oldalát mindig tisztán és okvetlenül eltávolítani a föld- és fűlerakódásokat. A lerakódások megnehezítik az indítási folyamatot és befolyásolják a vertikulálásminőséget. A lejtőknél a vertikulálás pályát a lejtőhöz keresztbe kell fektetni. Mielőtt bármilyen ellenőrzést végezne el a késhengeren, leállítani a motort.

Figyelem!

A motor kikapcsolása után a késhenger még egy pár másodpercig utánfut. Ne próbálja sohasem meg a késhengert megállítani. Ha a mozgásban levő késhenger rácsapódik egy tárgyra, akkor kapcsolja ki a vertikulálót és várja meg amíg a késhenger teljesen le nem áll. Ellenőrizze ezután le a késhenger állapotát. Ha károsult lenne akkor ki kell cserélni (lásd a 8.4-et). Fektesse a használt készülék csatlakoztatási vezetékét keresztkötésbe a használt dugaszoló aljzat elé a földre.

A dugaszoló aljzattól illetve a kábeltől indulva vertikuláljon és ügyeljen arra, hogy a készülék csatlakoztatási vezetéke mindig a vertikulált pázsiton legyen, azért hogy ne tudja a vertikuláló elgázolni a készülék csatlakoztatási vezetékét.

7. A hálózati csatlakozóvezetéknek a kicserélése

Ha megsérült a készülék hálózati csatlakozóvezetéke, akkor azt a veszélyeztetések elkerüléséhez a gyártó vagy annak a vevőszolgálatása, vagy egy hasonlóan szakképzett személy által ki kell cseréltetni.

8. Tisztítás, karbantartás és pótalkatrész megrendelése

Minden tisztítási munka előtt kihúzni a hálózati csatlakozót.

8.1 Tisztítás

- Tartsa a védőberendezéseket, szellőztető réseket és a gépházat annyira por- és piszkamentesen, amennyire csak lehet. Dörzsölje le a készüléket egy tiszta posztóval vagy pedig fújja ki alacsony nyomás alatt sűrített levegővel.
- Azt ajánljuk, hogy minden használat után azonnal kitisztítsa a készüléket.
- A készüléket rendszeresen egy nedves posztóval és egy kevés kenőszappannal megtisztítani. Ne

H

használjon tisztító vagy oldó szereket; ezek megtámadhatják a készülék műanyagrészeit. Ügyeljen arra, hogy ne kerülhessen víz a készülék belsejébe.

8.2 Szénkefék

Túlságos szikraképződés esetén, ellenőriztesse le a szénkeféket egy villamossági szakember által. **Figyelem!** A szénkeféket csak egy villamossági szakembernek szabad kicserélnie.

8.3 Karbantartás

- Egy elhasznált vagy károsult késhengert egy felhatalmazott szakember által kell kicseréltetni (A címet lásd a garanciaokmányon).
- Gondoskodjon arról, hogy minden rögzítőegység (csavarok, anyák stb.) mindig feszesen meg legyenek húzva, úgy hogy biztosan tudjon dolgozni a vertikulátorral.
- Tárolja a vertikulátorját egy száraz teremben.
- Egy hosszú élettartam érdekében minden csavarrészt valamint kereket és tengelyt meg kellene tisztítani és utána megolajozni.
- A vertikulátor rendszeres ápolása nem csak egy hosszú tartósságot és teljesítményképességet biztosít, hanem a pázsitjának a gondos és egyszerű vertikulálásához is hozzájárul.
- A szezon végén végezzen el a vertikulátoron egy általános kontrollt és távolítsa el az összegyűlt maradékokat. Minden szezonstart előtt okvetlenül leellenőrizni a vertikulátor állapotát. Javítások esetén forduljon a vevőszolgálati helyünkhöz (lásd a címet a garanciaokmányban).

Helyspórlós tároláshoz a tolófűl egy P-állással rendelkezik (15-ös ábra). Ahhoz, hogy ebbe a pozícióba kerüljön szükséges a csillaganya még erősebb megeresztése, mivel a parkoló pozícióhoz egy magasabb arretálás van előrelátva. Ebben az állásban a vertikulátort, helyspórlósan egy sarokba lehet tolni (19-es ábra).

A munkapozícióba való visszatételnél ügyelni arra, hogy körülbelül 3 fordulattal ismét feszesebbre húzza a gyorsfesztőkart.

8.4 A henger kicserélése (lásd a képeket 20-tól – 23-ig)

Figyelem! Hordjon okvetlenül kesztyűket!

Csak originális hengereket használni, mert különben bizonyos körülmények között nincsennek garantálva a funkciók és a biztonság.

Távolítsa el mind a két inbuszcavart (20-as ábra/ poz. A). A hengert ezen a végén megemelni és a nyílirányba kihúzni (21-es ábra). Tolja az új hengert a nyílirányban (23-as ábra) a meghajtónégyszögre (22-

es ábra/ poz. A) és nyomja utána be a tartóba (23-as ábra). Mind a két inbuszcavarral (20-as ábra/ poz. A) lesz a henger ismét odaerősítve. Időről időre kenje be a meghajtónégyszöget, azért hogy biztosítva legyen a henger könnyű cseréje.

Figyelem! A késhenger kedvezőtlen állásánál a gépház által blokkolva lehet a külső kés (21-es ábra/ poz. A). Ebben az esetben a hengert egy fél fordulattal tovább fordítani!

8.5 Pótalkatrész megrendelése:

Pótalkatrész megrendelésénél a következő adatokat kellene megadni;

- A készülék típusát
 - A készülék cikk-számát
 - A készülék ident- számát
 - A szükséges pótalkatrész pótalkatrész számát
- Aktuális árak és információk a www.isc-gmbh.info alatt találhatóak.

9. Megsemmisítés és újrahasznosítás

A szállítási károk megakadályozására a készülék egy csomagolásban található. Ez a csomagolás nyersanyag és ezáltal ismét felhasználható vagy pedig visszavezethető a nyersanyag körforgáshoz. A készülék és annak a tartozékai különböző anyagokból állnak, mint például fémből és műanyagokból.

Vigye a károsult alkatrészeket a különhulladék megsemmisítési helyhez. Érdeklődjön utána a szaküzletben vagy a községi közigazgatásnál!

10. Hibakeresési terv

Hiba	Lehetséges okok	elhárításuk
Nem indul a motor	a) Nincs áram a dugóban b) Defekt a kábel c) Defekt a kapcsoló dugó kombináció d) Kioldódott a csatlakozás a motoron vagy a kondenzátoron e) Eldugulva a vertikuláló gépháza	a) leellenőrizni a vezetékot és a biztosítékot b) leellenőrizni c) a vevőszolgáltatásműhely által d) a vevőszolgáltatásműhely által e) esetleg megváltoztatni a vertikuláló mélységét, megtisztítani a gépházat, azért hogy a késhenger szabadon tudjon futni
Alábbhagy a motorteljesítmény	a) Túl kemény a talaj b) Eldugulva a vertikuláló gépháza c) Túl erőssen el vannak kopva a kések	a) korigálni a vertikuláló mélységet b) Megtisztítani a gépházat c) kicserélni a kést
Nem tisztán vertikulált	a) elkopva a kés b) rossz a vertikuláló mélység	a) kicserélni a kést b) korigálni a vertikuláló mélységet
Motor fut, nem forog a késhenger	a) elszakadt az ékszíj	a) a vevőszolgáltatásműhely által

Figyelem! A motor védelmének érdekében, az egy hőkapcsolóval van felszerelve, mely egy túlterhelés esetén lekapcsol és egy rövid lehülési idő után automatikusan bekapcsol!

SLO**⚠ Pozor!**

Pri uporabi naprav je potrebno upoštevati preventivne varnostne ukrepe, da bi tako preprečili poškodbe in škodo na napravi. Zato ta navodila skrbno preberite. Ta varnostna navodila shranite dobro, da Vam bodo informacije vsak čas na razpolago. V primeru, da bi to napravo predali drugim osebam, Vas prosimo, da ta navodila za uporabo izročite skupaj z napravo.

Mi ne prevzemamo nobene odgovornosti za nesreče ali škodo, ki bi nastala zaradi neupoštevanja teh navodil in varnostnih navodil.

1. Varnostni napotki

Odgovarjajoče varnostne napotke lahko preberete v priloženi knjižici.

⚠ OPOZORILO!**Preberite varnostne napotke in navodila.**

Neupoštevanje varnostnih napotkov in navodil ima lahko za posledico električni udar, požar in/ali hude poškodbe.

Shranite vse varnostne napotke in navodila za kasnejšo uporabo.**Opis opozorilnih znakov (glej sliko 24)****A = Pozor!**

Pred zagonom stroja preberite navodila za uporabo.

B = Tretje osebe (ljudje in živali) naj se ne zadržujejo v območju nevarnosti.

C = Previdno, ostri zobci. Po izklopu se zobci še vedno obračajo. Pred vzdrževalnimi deli ali če je napeljava poškodovana izvlecite vtič iz vtičnice.

D = Uporabljajte zaščito za ušesa in oči.

E = Električni priključni kabel držite v stran od valja.

2. Opis naprave (Slika 1/2)

1. Stikalo za vklop/izklop
2. Vklopna zapora
3. Električni priključni kabel
4. Natezna razbremenitev kabla
5. Gornji potisni ročaj
6. Spodnji potisni ročaj
7. Držalo potisnega ročaja
8. Globinska nastavitev
9. Koš
10. Izmetalna loputa
11. Deli ogrodja koša
12. Sponke za pritrditev kabla
13. Zvezdasta matica
14. Ključ inbus
15. Valj rahljalnika
16. Zadnje kolo
17. Vijak za zvezdasto matico
18. Vijak za zadnje kolo

3. Predpisana namenska uporaba

Glede na namen uporabe se lahko napravo uporablja kot rahljalnik travnate površine ali kot naprava za zračenje travnate površine in v ta namen je možno z nekaj prijemi zamenjati valj. Z valjem za rahljanje travnate površine se izpuli mah in plevel skupaj s koreninami iz zemlje in zemlja se zrahlja. Na ta način lahko trava bolje sprejema hranilne snovi in se očisti. Priporočamo, da travnato površino razrahljate spomladi (april) in v jeseni (oktober). Z valjem za prezračevanje travnate površine se obdela trava po površini tako, da bolje odteka voda in olajša se sprejem kisika. Tekom celotnega obdobja rasti po potrebi prezračujte travnato površino.

Naprava je primerna za zasebno uporabo kot hišna naprava ali kot naprava za izvajanje ljubiteljskih opravil.

Kot rahljalniki za zasebno uporabo na hišnih vrtovih in za vrtničkarje so predvideni tisti rahljalniki, katerih letna uporaba ne presega praviloma 10 ur in se uporabljajo pretežno za nego travnatih površin, ne pa za nego javnih zelenic, parkov, športnih površin in ne v kmetijstvu in gozdarstvu.

Upoštevanje navodil za uporabo, ki jih prilaga proizvajalec, je predpogoj za pravilno uporabo naprave. Navodila za uporabo vsebujejo tudi pogoje za obratovanje, vzdrževanje in popravila.


Pozor! Zaradi ogrožanja telesa uporabnika se naprave ne sme uporabljati kot naprave za razrezovanje vej in delov živih mej. Poleg tega ni dovoljeno uporabljati naprave kot okopalnika in za izravnavanje površinskih neravnin, kot so n.pr. krtine.

Iz varnostnih razlogov se vertikutirni stroj ne sme uporabljati kot pogonska naprava za drugo delovno orodje in sklope kakršnegakoli orodja razen, če je to izrecno dovoljeno s strani proizvajalca.

Stroj je dovoljeno uporabljati samo za namene, za katere je bil konstruirani. Vsaka druga uporaba ni dovoljena. Za kakršnokoli škodo ali poškodbe, ki bi nastale zaradi nedovoljene uporabe, nosi odgovornost uporabnik / upravljalec, ne pa proizvajalec.

Prosimo, da upoštevate, da naše naprave niso bile konstruirane za namene profesionalne, obrtniške ali industrijske uporabe. Ne prevzemamo nobenega jamstva, če se naprava uporablja za profesionalne, obrtniške ali industrijske namene ali za izvajanje podobnih dejavnosti.

4. Tehnični podatki

Omrežna napetost:	230 V ~ 50 Hz
Prezem moči:	1400 W
Število vrtljajev v prostem teku	3300/min
Delovna širina:	34 cm
Število nožev:	20 kosov
Število krempljev:	26
Nastavitev globine:	- 3 / 3 / 6 / 9 mm
Nivo zvočnega tlaka L_{pA} :	72,5 dB(A)
Nivo zvočne moči L_{WA} :	99 dB(A)
Negotovost K	1,5 dB(A)
Vibracije na ročaju a_{hv}	5,489 m/s ²
Negotovost K	1,5 m/s ²
Razred zaščite:	II / 
Vrsta zaščite:	IPX4
Teža	11,6 kg

Vrednosti hrupa in vibracij so bile ugotovljane v skladu z EN ISO 3744: 1995, EN ISO 11201: 1995, EN 1033:1995.

Omejite hrupnost in vibracije na minimum!

- Uporabljajte samo brezhibne naprave.
- Redno vzdržujte in čistite napravo.
- Vaš način dela prilagodite napravi.
- Ne preobremenjujte naprave.
- Po potrebi dajte napravo v preverjanje.
- Izključite napravo, ko je ne uporabljate.
- Uporabljajte rokavice.

Ostala tveganja

Tudi, če delate s tem električnim orodjem po predpisih, zmeraj obstaja nekaj ostalih tveganj. Nastopijo lahko sledeče nevarnosti v zvezi s konstrukcijo in izvedbo tega električnega orodja:

1. Poškodbe sluha, če ne uporabljate primerne zaščite za ušesa.
2. Zdravstvene težave, ki so posledica tresljajev rok, če dlje časa uporabljate napravo ali, če je ne uporabljate in vzdržujete pravilno.

Opozorilo! Ta pripomoček proizvaja med delovanjem elektromagnetno polje. To polje lahko v nekaterih okoliščinah vpliva na aktivne ali pasivne medicinske vsadke. Za zmanjšanje nevarnosti resnih ali celo smrtnih poškodb priporočamo, da se osebe z medicinskimi vsadki pred uporabo pripomočka posvetujejo s svojim zdravnikom in izdelovalcem medicinskega vsadka.

5. Pred uporabo

Rahljalnik je v izdobljenem stanju demontirani. Lovilna vreča in kompletni potisni ročaj je potrebno pred uporabo rahljalnika montirati. Postopajte korak za korakom po navodilih za uporabo tako, da bo sestavljanje rahljalnika potekalo enostavno.

Montaža zadnjih koles (glejte slike 3 in 4)

- Os zadnjih koles potisnite v predvideno odprtino (sl. 3/poz. A)
- Kolesa pritrdite s priloženimi vijaki (sl. 4/poz. 19).

Montaža držala potisnega ročaja (glejte slike 5 in 6)

- Odstranite zvezdaste matice (sl. 5/poz. 13).
- Držalo potisnega ročaja (sl. 5/poz. 7) potisnite na pritrilni vijak. Usločenje cevi (sl. 6/poz. A) mora biti na zunanji strani.
- Držalo potisnega ročaja pritrdite z zvezdastimi maticami.

Pozor! Pri obeh držalih za potisni ročaj morate nastaviti enak kot nagiba!

SLO**Montaža spodnjega potisnega ročaja (glejte sliko 7)**

- Spodnji potisni ročaj (sl. 7/poz. 6) morate potisniti prek držala za potisni ročaj. Ne pozabite pred tem na cev potisniti mehanizem za razbremenitev kabla (sl. 7/poz. 4).
- S priloženimi vijaki (sl. 7/poz. 17) in zvezdastimi maticami (sl. 7/poz. 13) povežite cevi.

Montaža zgornjega potisnega ročaja (glejte slike 8 do 10)

- Zgornji potisni ročaj (sl. 8/poz. 5) nastavite tako, da so luknje zgornjega potisnega ročaja poravnane z luknjami spodnjega potisnega ročaja.
- S priloženimi vijaki (sl. 8/poz. 17) in zvezdastimi maticami (sl. 8/poz. 13) povežite cevi.
- S priloženimi kabelskimi sponkami (sl. 9/poz. 12) pritrdite omrežni kabel na ceveh potisnih ročajev, da omogočite odpiranje in zapiranje izmetne lopute (slika 10/poz. 12).

Pozor! Izmetna loputa se mora dati lahko odpirati in zapirati!

Montaža lovilne košare (glej sliko 11-14)

- Potisnite skupaj oba dela okvirja (slika 11)
- Potegnite lovilno košaro na kovinski okvir (slika 12)
- Poveznite gumijaste sponke na kovinski okvir (slika 13)
- Da bi obesili lovilno košaro na stroj za zračenje trave, morate z eno roko privzdigniti izmetalno loputo (slika 14/poz. 10) in z drugo roko prijeti lovilno vrečo za ročaj in jo od zgoraj obesiti (slika 14).

Pozor!

Za obešanje lovilne košare mora biti motor izključen in valj z noži se ne sme vrteti!

Nastavitev višine prečnika (glejte sliko 15)

Na obeh straneh rahljalnika odpustite zvezdaste matice (sl. 15/poz. 13).

Pozor! Višino prečnika lahko med delom nastavite na položaj 1 ali 2 (sl. 15).

Ponovno pritegnite ročico za hitro vpenjanje.

Pozor! Na obeh straneh morate nastaviti enak kot nagiba.

Nastavitev globine rahljalnika (glejte sliko 16)

Globino rahljalnika nastavite z nastavnim mehanizmom. V ta namen povlecite ročico v smeri puščice (glejte sl. 16) in jo nastavite v zelen položaj (0/ 1/ 2/ 3). Pazite, da ročica pravilno zaskoči!

0 = položaj za vožnjo ali transport

I = globina zračenja 3 mm

II = globina zračenja 6 mm

III = globina zračenja 9 mm

Električni priključek

Napravo se lahko priključi na vsako električno vtičnico z izmeničnim tokom 230 Volt. Vendarle pa je napravo dopustno priključiti na varnostno vtičnico, ki je zavarovana z zaščitnim stikalom za 16A. Poleg tega mora biti predvključeno (RCD) stikalo za zaščito pred okvarnim tokom z največ 30 mA!

Električni priključni kabel naprave

Prosimo, da uporabljate samo priključne električne kable za naprave, kateri niso poškodovani. Električni priključni kabel ne sme biti poljubno dolg (max. 50 m), ker bo v nasprotnem zmanjšani učinek elektromotorja. Električni priključni kabel naprave mora imeti presek žic 3 x 1,5mm². Na električnih priključnih kablilih za rahljalnike prihaja posebej pogosto do poškodb izolacije.

Vzroki za to so med drugim sledeči:

- Vreznine zaradi prehoda čez vodnik
- Zmečkanine, če se priključni kabel naprave spelje pod vrati in okni
- Razpoke zaradi staranja izolacije
- Pregibna mesta zaradi nestrokovne pritrditve ali speljave priključnega kabla naprave

Električni priključni kabli morajo biti najmanj tipa H05RN-F in 3-žilni. Natisk tipske oznake na električnem priključnem kablu je predpisani. Kupujte samo električne priključne kable s takšno oznako! Vtikači in priključne vtičnice morajo biti iz gume in zaščiteni pred pršečo vodo. Električni priključni kabli ne smejo biti poljubno dolgi. Daljši električni priključni kabli zahtevajo večje preseke kabelskih žic. Električne priključne kable in povezovalne kable je potrebno redno preverjati glede eventualnih poškodb. Pazite na to, da bodo kabli izključeni v času preverjanja. Do konca odvijte električni priključni kabel. Preverite tudi uvodnice za električni priključni kabel na vtikačih in priključnih vtičnicah zaradi pregibnih mest.

6. Uporaba

Priključite električni priključni kabel naprave na vtikač (slika 17 / pozicija A) in električni priključni kabel zavarujte z napravo za razbremenitev kabla (slika 17 / pozicija 4).

Pozor! Da bi preprečili vklop naprave, je potisni ročaj (Slika 18/Poz. 5) opremljen z vklopno zaporo (Slika 18/Poz. 2), katero je potrebno pritisniti preden lahko pritisnete ročico za vklop (Slika 18/Poz. 1). Ko spustite ročico za vklop, se naprava izklopi. Nekajkrat izvršite ta postopek, da boste prepričani, da Vaš stroj pravilno dela. Preden začnete izvajati popravilna ali vzdrževalna dela na stroju, se morate prepričati, če se valj z noži ne vrti in, če je stroj izključen iz električnega omrežja.

Pozor! Nikoli ne odpirajte izmetalne lopute, če motor ne dela. Vrteči se valj z noži lahko povzroči poškodbe. Izmetalno loputo zmeraj pritrjujte pazljivo. Zaprete jo z vlečno vzmetjo v položaj „Zaprto“.

Zmeraj morate upoštevati z vodilno palico določeno varnostno razdaljo med ohišjem in uporabnikom. Posebej morate biti previdni pri izvajanju rahljanja in spreminjanju smeri rahljanja na brežinah in pobočjih. Pazite na varni položaj telesa, nosite obuvale z oprijemnimi podplati, ki je varno pred zdrsom, in dolge hlače. Zmeraj rahlajte travnato površino prečno na pobočje.

Pobočja z naklonom več kot 15 Grad ne smete obdelovati z rahljalnikom iz varnostnih razlogov. Posvečajte posebno pozornost pri vzratnem premikanju in kadar vlečete rahljalnik, ker obstaja nevarnost, da se spotaknete!

Napotki za pravilno delo

Pri izvajanju dela priporočamo prekrivalni način dela.

Da bi dosegli čisto sliko obdelovane površine, vodite napravo po možnosti v ravni smeri. Pri tem naj se proge obdelave zmeraj prekrivajo za nekaj centimetrov tako, da ne bodo vidne sledi. Takoj, ko opazite med delom ostanke trave po površini, morate izprazniti koš.

Pozor! Pred snemanjem koša ugasnite motor in počakajte, da se valj zaustavi!

Pri odstranjevanju koša z eno roko privzdignite izmetalno loputo in z drugo roko odstranite koš!

Kako pogosto je potrebno obdelati travnato površino je praviloma odvisno od rasti trave in trdote zemlje. Spodnjo stran naprave vzdržujte v čistem stanju in brezpogojno odstranjujte ostanke

nakopičene zemlje in trave. Takšni ostanki otežajo zagon naprave in vplivajo na kvaliteto dela naprave. Na pobočjih je potrebno delati v prečni smeri na pobočje. Preden izvajate kakršnekoli kontrole valja, ugasnite motor.

Pozor!

Po izklopu motorja se valj še vrti nekaj sekund. Nikoli ne poskušajte zaustaviti vrtenja valja. Če naleti vrteči se valj na kakšen predmet, izključite napravo in počakajte, da se valj popolnoma zaustavi. Potem preverite stanje valja. Če se je valj poškodoval, ga morate zamenjati (glej 8.4). Uporabljeni električni priključni kabel položite v zvitem stanju na tla pred uporabljano priključno električno vtičnico. Z delom začnite v smeri v stran od električne vtičnice oz. kabla in pazite na to, da se bo električni priključni kabel zmeraj nahajal na že obdelani travnati površini tako, da ga ne boste povozili z napravo.

7. Zamenjava električnega priključnega kabla

Če se električni priključni kabel te naprave poškoduje, ga mora zamenjati proizvajalec ali njegova servisna služba ali podobno strokovno usposobljena oseba, da bi preprečili ogrožanje varnosti.

8. Čiščenje, vzdrževanje in naročanje rezervnih delov

Pred vsemi čistilnimi deli izklopite električni vtikač iz električne priključne vtičnice.

8.1 Čiščenje

- Zaščitne naprave, zračne reže in ohišje motorja vzdržujte v karseda čistem stanju. Napravo zdrgnite s čisto krpo ali pa jo izpihajte s komprimiranim zrakom (pod nizkim pritiskom).
- Priporočamo, da napravo očistite takoj po vsaki uporabi.
- V rednih intervalih napravo očistite tudi z mokro krpo in mazavim milom. Ne uporabljajte nobenih čistilnih sredstev ali razredčil; ta sredstva lahko začnejo nažirati dele iz umetne mase. Pazite na to, da voda ne more prodreti v notranjost naprave.

8.2 Oglene ščetke

Pri prekomernem iskrenju naj strokovnjak za elektriko preveri oglene ščetke.

Pozor! Oglene ščetke lahko zamenja le strokovnjak za elektriko.

SLO**8.3 Vzdrževanje**

- Obrabljeni ali poškodovani rezilni valj mora zamenjati pooblaščen strokovnjak (naslov je naveden na garancijski listini).
- Poskrbite za to, da bodo vsi elementi za pritrjevanje (vijaki, matice itd.) vedno dobro priviti, saj boste tako lahko z vertikutirnim strojem lahko delali varno.
- Vaš vertikutirni stroj hranite v suhem prostoru.
- Za dolgo življenjsko dobo stroja je potrebno vse vijačne dele kot tudi kolesa in osi očistiti in naoljiti.
- Redno vzdrževanje vertikutirnega stroja ne zagotovi samo njegovo trajnost in zmogljivost, ampak prispeva tudi k enostavnemu in skrbnemu vertikutiranju Vaše trate.
- Ob koncu sezone izvršite splošni pregled stroja in odstranite vse ostanke. Pred začetkom vsake sezone je nujno potrebno preveriti stanje vertikutirnega stroja. Za popravila se obrnite na servisno službo (naslov je naveden na garancijski listini).

Za varčevanje s prostorom lahko potisni ročaj zložite v položaj P (sl. 15). Za ta položaj odpustite ročico za hitro vpenjanje za pribl. 3 obrate, ker je za položaj parkiranja predviden višji položaj blokiranja. V tem položaju lahko zložen rahljalik spravite v kot (sl. 19). Ko ga postavljate nazaj v delovni položaj, ponovno pritegnite ročico za hitro vpenjanje za 3 obrate!

8.4 Zamenjava valja (glej slike 20 - 23)

Pozor! Brezpogojno nosite rokavice!

Uporabljajte samo originalne valje, ker v nasprotnem v določenih okoliščinah ne bosta zagotovljeni delovanje in varnost.

Odstranite oba inbusna vijaka (Slika 20/Poz. A). Privzdignite valj na tem koncu in ga izvlecite v smeri puščice (Slika 21).

Potisnite novi valj v smeri puščice (Slika 23) na pogonski štirikotnik (Slika 22/Poz. A) in ga potem pritisnite v držalo (Slika 23).

Z obema inbusnima vijakoma (Slika 20/Poz. A) ponovno pritrдите valj. Pogonski štiriobnik občasno podmažite, da zagotovite preprosto menjavo valjev.

Pozor! Ob neugodnem položaju valja z rezili lahko zunanje rezilo (sl. 21/poz. A) blokira ohišje. V tem primeru valj obrnite za pol obrata naprej!

8.5 Naročanje rezervnih delov:

Pri naročilu rezervnih delov navedite naslednje podatke:

- Tip stroja
- Številka artikla/stroja
- Identifikacijska številka stroja
- Številka rezervnega dela, ki ga naročate

Aktualne cene in informacije najdete na spletni strani www.isc-gmbh.info

9. Odstranjevanje in reciklaža

Naprava je ovita v ovojnino, da bi preprečili poškodovanje zaradi transporta. Ta ovojnina je surovina in jo kot tako lahko ponovno uporabimo ali pa jo predamo v reciklažo.

Naprava in njegov pribor so sestavljeni iz različnih materialov, kot n.pr. kovina in umetna masa. Defektne konstrukcijske dele predajte na deponijo za posebne odpadke. Povprašajte v strokovni trgovini ali pri občinski upravi!

10. Plan iskanja napak

Napaka	Možni vzrok	Odprava
Motor se ne zažene	a) Na vtikaču ni toka b) Kabel v okvari c) Kombinacija vtikač-stikalo v okvari d) Rahli kontakti na motorju ali kondenzatorju e) Ohišje zamašeno	a) Preverite kabel in varovalko b) Kontrola c) Izvrši servisna delavnica d) Izvrši servisna delavnica e) Po potrebi spremeniti delovno globino očistiti napravo, da se bo lahko valj prosto vrte!
Moč motorja popušča	a) Pretrda zemlja b) Ohišje zamašeno c) Valj je močno obrabljen	a) Izvršite popravek delovne globine b) Očistite ohišje c) Zamenjajte valj
Nečisto obdelana površina	a) Valj je obrabljen b) Napačna delovna globina	a) Zamenjajte valj b) Izvršite popravek delovne globine
Motor dela, valj se ne vrti	a) Zobati jermen je strgan	a) Popravilo v delavnici servisne službe

Pomembno navodilo! Da bi zaščitili motor, je ta opremljen s termostatskim stikalom, ki pri preobremenitvi motor izklopi in ga po kratki fazi hlajenja ponovno avtomatično vklopi!

⚠ Pozor!

Tijekom uporabe uređaja morate se pridržavati sigurnosnih propisa kako biste spriječili nastanak ozljeda i šteta. Zato pažljivo pročitajte ove upute za uporabu/sigurnosne napomene. Dobro ih sačuvajte tako da Vam informacije u svako doba budu na raspolaganju. Ako biste ovaj uređaj trebali predati drugim osobama, prosljedite im i ove upute za uporabu/sigurnosne napomene. Ne preuzimamo odgovornost za nezgode ili štete koje nastanu zbog nepridržavanja ovih uputa i sigurnosnih napomena.

1. Sigurnosne napomene

Odgovarajuće sigurnosne napomene pronaći ćete u priloženoj bilježnici!

⚠ UPOZORENJE**Pročitajte sve sigurnosne napomene i upute.**

Propusti kod pridržavanja sigurnosnih napomena i uputa mogu uzrokovati električni udar, požar i/ili teške ozljede.

Sačuvajte sve sigurnosne napomene i upute za ubuduće.**Tumačenje napomena na pločici uređaja (vidi sliku 24)****A = Pozor!**

rije puštanja u rad pročitajte upute za uporabu.

B = Druge osobe (osobe i životinje) udaljite iz opasnog područja.

C = Oprez, oštri zupci. Rotacija zubaca traje još i nakon isključivanja motora – prije održavanja ili u slučaju oštećenja kabela odmah izvucite strujni utikač iz utičnice.

D = Nosite zaštitu za sluh i oči.

E = Mrežni kabel držati podalje od zubaca.

2. Opis uređaja (slika 1/2)

1. Prečka za uključivanje/isključivanje
2. Blokada uključivanja
3. Mrežni kabel
4. Mehanizam za otpuštanje kabela
5. Gornja drška za guranje
6. Donja drška za guranje
7. Držač drške za guranje
8. Podešavanje dubine
9. Košara za sakupljanje
10. Zaklopka za izbacivanje
11. Dijelovi šasije za košaru za sakupljanje
12. Stezaljke za fiksiranje kabela

13. Zvezdasta matica
14. Imbus ključ
15. Valjak za prozračivanje
16. Stražnji kotač
17. Vijak za zvezdastu maticu
18. Vijak za stražnji kotač

3. Namjenska uporaba

Ovisno o načinu uporabe stroj se može koristiti kao kultivator ili prozračivač, za to trebate samo s nekoliko zahvata promijeniti valjak. S valjkom za kultiviranje čupaju se mahovina i korov zajedno s korijenom iz tla i tlo se pritom rahli. Na taj način travnjak može bolje preuzimati hranjive tvari, a pritom se i čisti. Preporučujemo da travnjak kultivirate u proljeće (travanj) i jesen (listopad).

S valjkom za prozračivanje površina travnjaka se pročešljava, na taj način voda može bolje otjecati i olakšava se preuzimanje kisika. Po potrebi prozračujte tijekom cijelog perioda rasta.

Kultivator je prikladan za privatno korištenje u kućnim i hobi vrtovima.

Kultivatorima za privatne i hobi vrtove smatraju se uređaji čija godišnja uporaba u pravilu ne prelazi 10 sati i koji se pretežno koriste za njegu trave ili travnatih površina, ali ne na javnim površinama, parkovima, sportskim terenima, kao niti na poljoprivrednim i šumskim dobrima.

Pretpostavka za pravilnu uporabu kultivatora je pridržavanje priloženih proizvođačevih uputa za uporabu. Upute za uporabu sadrže i uvjete rada, uvjete održavanja i popravaka.


Pozor! Zbog opasnosti od tjelesnog ozljeđivanja korisnika, kultivator se ne smije koristiti kao uređaj za usitnjavanje grana i rezanje živice. Nadalje, kultivator se ne smije koristiti kao motorni kultivator za izravnavanje povišenog tla, kao što su npr. krtnjaci.

Zbog sigurnosnih razloga kultivator se ne smije koristiti kao pogonski agregat za druge radne alate i komplete alata svake vrste, osim ako to izrijekom ne dopusti proizvođač.

Stroj se smije koristiti samo namjenski. Svaka drugačija uporaba nije namjenska. Za štete ili ozljede svih vrsta nastale zbog nenamjenskog korištenja odgovoran je korisnik/rukovatelj a nikako proizvođač.

Molimo da obratite pozornost na to da naši uređaji nisu pogodni za korištenje u komercijalne, obrtničke ili industrijske svrhe. Ne preuzimamo jamstvo ako se uređaj koristi u komercijalne, obrtničke i industrijske svrhe kao i u sličnim djelatnostima.

4. Tehnički podaci

Mrežni napon:	230 V ~ 50 Hz
Snaga:	1400 W
Broj okretaja praznog hoda:	3300/min
Radna širina:	34 cm
Broj noževa:	20 komada
Broj čeljusti:	26
Korekcija dubine:	-3 / 3 / 6 / 9 mm
Razina zvučnog tlaka L_{pA} :	72,5 dB (A)
Intenzitet buke L_{WA} :	99 dB (A)
Nesigurnost K:	1,5 dB (A)
Vibracija na prečki:	5,489 m/s ²
Nesigurnost K	1,5 m/s ²
Klasa zaštite:	II / 
Vrsta zaštite:	IPX4
Težina	11,6 kg

Vrijednosti buke i vibracija utvrđene su u skladu s normama EN ISO 3744:1995, EN ISO 11201:1995 i EN 1033:1995.

Ograničite stvaranje buke i vibracija na minimum!

- Koristite samo besprijeorne uređaje.
- Redovito čistite i održavajte uređaj.
- Prilagodite uređaju svoj način rada.
- Ne preopterećujte uređaj.
- Po potrebi predajte uređaj na provjeru.
- Ako ne koristite uređaj, isključite ga.
- Nosite rukavice i zaštitu za sluh.
- Ograničite vrijeme korištenja.

Ostali rizici

Čak i kad propisno rukujete ovim uređajem, uvijek postoje neki rizici. Obzirom na konstrukciju i izvedbu ovog uređaja mogu nastati sljedeće opasnosti:

1. Oštećenje sluha ako se ne nosi prikladna zaštita za uši.
2. Zdravstvene tegobe koje nastaju kao posljedica vibracija na šaku-ruku ako se uređaj koristi tijekom duljeg vremena ili se nepropisno vodi i održava.

Upozorenje! Ovaj uređaj za vrijeme rada stvara elektromagnetsko polje. To polje može u određenim okolnostima ugrožavati aktivne ili pasivne medicinske implantate. Da bi se smanjila opasnost od nastanka ozbiljnih ili smrtnih ozljeda, preporučujemo da se osobe s medicinskim implantatima prije rada s uređajem posavjetuju sa svojim liječnikom i proizvođačem medicinskog implantata.

5. Prije puštanja u rad

Kultivator je isporučen u demontiranom stanju. Prije uporabe kultivatora morate montirati košaru za sakupljanje i kompletnu potisnu petlju. Postupno slijedite upute za uporabu i orijentirajte se prema slikama tako da si pojednostavite montažu.

Montaža stražnjeg kotača (vidi slike 3 i 4)

- Gurnite osovinu stražnjih kotača u za to predviđene otvore (sl. 3/poz. A)
- Pričvrstite kotače pomoću isporučenih vijaka. (sl. 4/poz. 18)

Montaža držača drške za guranje (vidi slike 5 i 6)

- Uklonite zvjezdastu maticu (sl. 5/poz. 13).
- Gurnite držač drške za guranje (sl. 5/poz. 7) na pričvrtni vijak. Pazite na to da se izbočenost cijevi (sl. 6/poz. A) nalazi s vanjske strane.
- Držač drške za guranje fiksirajte zvjezdastom maticom.

Pozor! Kod oba držača drški za guranje mora se podesiti isti kut nagiba!

Montaža donje drške za guranje (vidi sliku 7)

- Donja drška za guranje (sl. 7/poz. 6) mora se gurnuti preko svog držača. Pri tome ne zaboravite prethodno staviti mehanizam protiv zatezanja (sl. 7/poz. 4) na cijev.
- Pomoću priloženih vijaka (sl. 7/poz. 17) i zvjezdastih matica (sl. 7/poz. 13) međusobno pričvrstite cijevi.

Montaža gornje drške za guranje (vidi slike 8 do 10)

- Gornju dršku za guranje (slika 8/poz. 5) smjestite tako da se rupice gornje drške podudaraju s rupicama donje drške.
- Pomoću priloženih vijaka (sl. 8/poz. 17) i zvjezdastih matica (sl. 8/poz. 13) međusobno pričvrstite cijevi.
- Priloženim držačima (slika 9/poz. 12) pričvrstite mrežni kabel na cijevi drške za guranje tako da se osigura otvaranje i zatvaranje poklopca na otvoru za izbacivanje (slika 10/poz. 12).

Pozor! Obratite pozornost na to da se poklopac na otvoru za izbacivanje može lako otvoriti i zatvoriti!

Montaža košare za sakupljanje (vidi slike 11- 14)

- Ugurajte dijelove postolja jedan u drugi (sl. 11)
- Navucite košaru za sakupljanje preko metalnog postolja (sl. 12)
- Navucite gumene spojnice preko metalnog postolja (sl. 13)
- Da biste košaru za sakupljanje mogli objesiti na kultivator, jednom rukom podignite poklopac na otvoru za izbacivanje (sl. 14/poz. 10) a drugom primite vreću za sakupljanje za ručku i objesite je odozgo (slika 14).

Pozor!

Da biste objesili košaru za sakupljanje, motor mora biti isključen a valjak s noževima ne smije se okretati!

Podešavanje visine prečke (vidi sliku 15)

Otpustite zvjezdaste matice na objema stranama kultivatora (sl. 15/poz. 13).

Pozor! Visina prečke smije se tijekom rada podesiti na poziciju 1 ili 2 (sl. 15).

Ponovno pritegnite polugu za brzo pritezanje.

Pozor! Na obje strane mora biti podešen jednak kut nagiba.

Podešavanje dubine kultiviranja (vidi sliku 16)

Dubina kultiviranja podešava se pomoću mehanizma za korekciju. Za to povucite polugu u smjeru strelice (vidi sl. 16) i stavite je u željeni položaj (0/1/2/3).

Pazite na to da se poluga ispravno uglavi!

0 = položaj za vožnju/ili prijevoz

1 = dubina kultiviranja 3 mm

2 = dubina kultiviranja 6 mm

3 = dubina kultiviranja 9 mm

Priključak struje

Uređaj se može priključiti na svaku rasvjetnu utičnicu od 230 volti izmjenične struje. Dopuštena je međutim, samo jedna utičnica sa zaštitnim kontaktom za čije osiguranje treba predvidjeti zaštitnu sklopku voda od 16 A.

Osim toga, ispred mora biti uključena zaštitna strujna sklopka (RCD) maks. vrijednosti od 30 mA!

Priključni kabel uređaja

Molimo da koristite samo priključne kabele koji nisu oštećeni. Duljina priključnog kabela uređaja ne smije biti nasumce određena (maks. 50 m) jer se u suprotnom smanjuje učinak elektromotora. Presjek priključnog kabela uređaja mora biti 3 x 1,5 mm. Na priključnim kablama kultivatora često nastaju oštećenja izolacije.

64

Uzroci tomu su između ostalog:

- urezana mjesta zbog prelaženja preko kabela
- mjesta prignječenja koja nastaju kad se priključni kabel uređaja provede ispod vrata ili prozora.
- napukline zbog starenja izolacije
- presavinuta mjesta zbog nestručnog učvršćivanja ili vođenja priključnog kabela uređaja

Priključni kabele uređaja moraju biti barem tip H05RN-F i trožilni. Na priključnom kablom uređaja obvezno je otisnuta oznaka tipa. Kupujte samo priključne kabele uređaja s oznakom! Utikači i spojne kutije na priključnim kablom uređaja moraju biti od gume i zaštićeni od prskanja vode. Duljina priključnih kabela uređaja ne smije se određivati po volji. Duži priključni kabele uređaja zahtijevaju veći poprečni presjek vodiča. Priključni kabele uređaja i spojni vodovi moraju se redovito provjeravati zbog mogućih oštećenja. Pritom treba voditi računa o tome da se prije provjere vodovi isključe. Priključni kabel odmotajte do kraja. Provjerite također ima li prelomljenih mjesta na uvodnicama priključnih kabela na utikačima i spojnim kutijama.

6. Rukovanje

Priključni kabel uređaja priključite na utikač (sl. 17/poz. A) i osigurajte ga pomoću mehanizma za otpuštanje kabela (slika 17/poz. 4).

Pozor! Da biste spriječili neželjeno uključivanje kultivatora, drška za vođenje (sl. 18/poz. 5) ima dvopoložajni prekidač (slika 18/poz. 2) koji se mora pritisnuti prije nego se pritisne poluga za uključivanje (sl. 18/poz. 1). Pustite li polugu za uključivanje, kultivator će se isključiti. Provedite ovaj postupak nekoliko puta da biste bili sigurni da uređaj pravilno funkcionira. Prije nego na uređaju počnete s popravcima ili radovima održavanja, morate provjeriti ne okreće li se valjak s noževima i je li uređaj isključen iz mreže.

Pozor!

Nikad ne otvarajte poklopac za izbacivanje dok motor još radi. Rotirajući valjak s noževima može uzrokovati ozljede. Uvijek pažljivo pričvrstite poklopac otvora za izbacivanje. On se zbog vlačne opruge povratno preklapa u položaj „zatvoreno“!

Između kućišta i korisnika uvijek treba održavati sigurnosni razmak koji je određen prečkom za vođenje. Poseban oprez potreban je kod rada i promjena smjera vožnje na strminama i kosinama. Pripremite na stabilnost, nosite cipele s potplatima koji dobro prijanjaju i ne kližu se, te duge hlače.

Uvijek radite poprečno na kosinu. Zbog sigurnosnih razloga ovim uređajem ne smiju se kultivirati kosine veće od 15 stupnjeva. Zbog opasnosti od spoticanja posebno budite oprezni kad izvodite kretnje stroja unatrag ili kad ga vučete!

Napomene za pravilan rad

Kod rada preporučujemo način preklapanja. Za postizanje lijepog izgleda vodite kultivator što ravnijim linijama. Pritom bi se staze trebale preklapati za nekoliko centimetara, tako da ne ostanu pruge. Ako tijekom rada na tlu ostanu ostaci trave, trebate isprazniti vreću za sakupljanje.

Pozor! Prije skidanja sabirne košare isključite motor i pričekajte da se valjak s noževima zaustavi!

Za skidanje sabirne vreće jednom rukom podignite poklopac na otvoru za izbacivanje, a drugom skinite sabirnu vreću!

Koliko često treba obrađivati travnjak ovisi uglavnom o brzini rasta trave i tvrdoći tla. Održavajte čistoću donje strane kućišta kultivatora i obvezno uklonite naslage zemlje i trave. Naslage otežavaju postupak pokretanja i umanjuju kvalitetu kultiviranja. Stazu rezanja potrebno je postaviti poprečno na kosinu. Kad obavljate bilo kakvu kontrolu valjka s noževima, isključite motor.

Pozor!

Valjak s noževima okreće se još nekoliko sekundi nakon isključivanja motora. Nikada ne pokušavajte zaustaviti valjak s noževima. Ako tijekom rada valjak s noževima udari o predmet, isključite kultivator i pričekajte da se valjak u potpunosti umiri. Zatim provjerite stanje valjka s noževima. Ako je oštećen, treba ga zamijeniti (vidi 8.4). Položite korišten priključni kabel u obliku petlje ispred utičnice na zemlju.

Kultivirajte udaljavajući se od utičnice odnosno kabla i pripazite na to da priključni kabel uređaja bude uvijek položen u ošišanoj travi, tako da kultivatorom ne prijedete preko njega.

7. Zamjena mrežnog kabla

Ako se kabel za priključivanje ovog uređaja na strujnu mrežu ošteti, mora ga zamijeniti proizvođač ili njegova servisna služba ili slično kvalificirana osoba kako bi se izbjegle opasnosti.

8. Čišćenje, održavanje i naručivanje rezervnih dijelova

Prije svih radova čišćenja izvucite mrežni utikač.

8.1 Čišćenje

- Zaštitne naprave, prolaze za zrak i kućište motora treba uvijek očistiti od prašine i nečistoća. Istrljajte uređaj čistom krpom ili ga ispušite komprimiranim zrakom pod niskim tlakom.
- Preporučujemo da očistite uređaj odmah nakon svake uporabe.
- Redovito čistite uređaj vlažnom krpom i s malo kalijevog sapuna. Ne koristite sredstva za čišćenje ni otapala; ona bi mogla oštetiti plastične dijelove uređaja. Pripazite na to da u unutrašnjost uređaja ne dospije voda.

8.2 Ugljene četkice

U slučaju prekomjernog iskrenja kontrolu ugljenih četkica prepustite električaru.

Pozor! Ugljene četkice smije zamijeniti samo kvalificirani električar.

8.3 Održavanje

- Istrošen ili oštećen valjak s noževima treba zamijeniti ovlašteni stručnjak (vidi adresu na jamstvenom listu).
- Pobrinite se da svi pričvršni elementi (vijci, matice itd.) budu uvijek čvrsto pritegnuti tako da sigurno možete raditi kultivatorom.
- Uređaj spremite u suhu prostoriju.
- Za dugi životni vijek trebali biste sve pričvršne elemente kao i kotače i osovine očistiti i zatim nauljiti.
- Redovita njega kultivatora osigurava ne samo njegov dug vijek trajanja i učinkovitost, već pridonosi pažljivom i jednostavnom kultiviranju Vašeg travnjaka.
- Na kraju sezone provedite opću kontrolu kultivatora i uklonite sve nakupljene ostatke. Prije svakog početka sezone obvezno provjerite stanje kultivatora. Za popravke se obratite našoj servisnoj službi (vidi adresu na jamstvenom listu).

Da biste uštedjeli na prostoru za spremanje uređaja, drška za guranje ima položaj P (sl. 15). Da biste stavili dršku u taj položaj, trebate otpustiti zvjezdastu maticu jer je za položaj spremanja predviđeno povišeno fiksiranje. U tom položaju kultivator šteti prostor tako da se smjesti u kut (sl. 19).

Prilikom vraćanja u radni položaj pazite na to da polugu za brzo pritezanje ponovno pritegnete za 3 okretaja!

8.4 Zamjena valjka (vidi slike 20-23)

Pozor! Obavezno stavite zaštitne rukavice!

Koristite samo originalne valjke jer bi se u suprotnom moglo u određenim okolnostima ugroziti funkcioniranje i sigurnost rada strojem.

Uklonite oba imbus vijka (sl. 20/poz. A). Podignite valjak na tom kraju i izvucite ga u smjeru strelice van (sl. 21). Ugurajte novi valjak u smjeru strelice (sl. 23) na pogonsku pravokutnu osovinu (sl. 22/poz. A) i pritisnite ga zatim u držač (sl.23). Pomoću oba imbus vijka (sl. 20/poz. A) ponovno pričvrstite valjak. Povremeno podmažite pogonsku pravokutnu osovinu kako biste osigurali lako mijenjanje valjaka.

Pozor! U slučaju neispravnog položaja valjka s noževima (sl. 21/poz. A) kućište može blokirati vanjski nož. U tom slučaju okrenite valjak još za pola okreta!

8.5 Naručivanje rezervnih dijelova:

Kod naručivanja rezervnih dijelova trebali biste navesti sljedeće podatke:

- tip uređaja
- broj artikla uređaja
- identifikacijski broj uređaja
- broj potrebnog rezervnog dijela

Aktualne cijene nalaze se na internetskoj stranici www.isc-gmbh.info

10. Plan traženja grešaka

Greška	Mogući uzroci	Uklanjanje
Motor ne radi.	a) Nema struje u utikaču. b) Neispravan kabel c) Kvar na kombinaciji sklopka-utikač d) Labavi priključci na motoru ili kondenzatoru e) Začepljeno kućište kultivatora	a) Provjeriti vod i osigurač. b) Provjeriti c) Kvar uklanja servisna radionica. d) Kvar uklanja servisna radionica. e) Eventualno promijeniti radnu dubinu i očistiti kućište tako da se valjak slobodno okreće.
Slabi snaga motora.	a) Pretvrdo tlo b) Začepljeno kućište c) Jako istrošen nož	a) Korigirajte dubinu kultiviranja. b) Očistite kućište. c) Zamijenite nož.
Loše kultivirano.	a) Istrošen nož b) Pogrešna dubina kultiviranja	a) Zamijenite nož. b) Korigirajte dubinu kultiviranja.
Motor radi, ali se valjak ne okreće.	a) Ispucan zupčasti remen	a) Kvar uklanja servisna radionica.

Pozor! U svrhu zaštite motor je opremljen termičkom sklopkom koja kod preopterećenja isključuje uređaj i nakon kratke faze hlađenja automatski ga ponovno uključuje!

⚠ Внимание!

При използването на уредите трябва да се спазват някои предпазни мерки по безопасност, за да се предотвратят наранявания и щети. За целта внимателно прочетете това упътване за обслужване/указания по техника на безопасност. Пазете го добре, за да разполагате с информацията по всяко време. В случай, че трябва да предадете уреда на други лица, моля, предайте им това упътване за обслужване/указания по техника на безопасност. Ние не поемаме отговорност за злополуки или щети, възникнали вследствие на несъблюдаването на това упътване и на указанията по техника на безопасност.

1. Указания по техника на безопасност

Съответните указания по техника на безопасност ще намерите в приложената книжка!

⚠ ПРЕДУПРЕЖДЕНИЕ

Прочетете всички указания по техника на безопасност и инструкциите. Пропуски при съблюдаването на указанията по техника на безопасност и на инструкциите могат да причинят електрически удар, пожар и/или тежки наранявания.

Пазете всички указания по техника на безопасност и инструкциите за в бъдеще.

Обяснение на символите върху уреда (вижте фиг. 24)**A = Внимание!**

Преди пускане в експлоатация прочетете упътването за употреба.

B = Дръжте трети лица (лица или животни) далеч от рисковата зона.

C = Внимание, остри зъбци. Ротацията на зъбците все още продължава след изключването - преди поддръжните работи или в случай, че проводникът е повреден, издърпайте щепсела от контакта.

D = Носете защита за слуха и очите.

E = Пазете мрежовия кабел далеч от зъбците.

2. Описание на уреда (фиг. 1/2)

1. Вкл/изключваща скоба
2. Блокировка срещу включване
3. Мрежов проводник
4. Приспособление за освобождаване на кабелен фидер
5. Горна приплъзгаща скоба
6. Долна приплъзгаща скоба
7. Държач на приплъзгащата скоба
8. Регулиране на дълбочина
9. Събирателен кош
10. Клапа за изхвърляне
11. Корпусни детайли на събирателния кош
12. Скоби за закрепване на кабел
13. Звездообразна гайка
14. Ключ с вътрешен шестостен
15. Валец на аератор
16. Задно колело
17. Болт за звездообразна гайка
18. Болт за задно колело

3. Употреба по предназначение

В зависимост от целта на ползване уредът може да се използва като вертикутир или аератор, за целта валецът може да се смени само с няколко движения на ръката. С помощта на валеца на вертикутира мър и плевели се издърпват от земята заедно с корените, а почвата се разрохва. Посредством това тревната площ може да усвои по-добре хранителни вещества и се почивта. Препоръчваме Ви да вертикутирате през пролетта (м. април) и есента (м. октомври). С валеца на аератора горната повърхност на тревната покривка се „надрасква“, по този начин водата по-добре може да се оттече и се улеснява усвояването на хранителни вещества. Аерирайте според необходимостта по време на целия период на растеж.

Вертикутирът е предназначен за частно ползване в домашни градини и хоби градини.

Като вертикутир за частни домашни и хоби градини се разглеждат такива, чието годишно ползване по принцип не надвишава 10 часа и които се използват предимно за поддръжката на тревата или тревните площи, но не и в обществени тревни площи, паркове, спортни съоръжения, както и не в селското и горското стопанство.

Спазването на приложеното от производителя упътване за употреба е предпоставка за надлежното използване на вертикутира. Упътването за работа съдържа също и условията, свързани с експлоатация, обслужване и поддръжка в изправност.

Внимание! Заради телесните рискове, съществуващи за ползвателя, вертикутирът не може да се използва като резачка за насичане на клони и и раздробяване на отрязъци от трънаци и плетове. Освен това вертикутирът не трябва да се използва като моторна косачка и за изравняването на възвишения като напр. изровени къртични купчини.


По причини, свързани с безопасността, вертикутирът не трябва да се използва като задвижващ агрегат за други работни инструменти и комплекти инструменти от всякакъв вид, освен ако същите не са изрично разрешени от производителя.

Машината трябва да се използва само според нейното предназначение. Всяка друга употреба извън тази не е съобразно предназначението. За произтичащи от това щети или наранявания от всякакъв вид отговорност носи ползвателят/обслужващото лице, а не производителят.

Моля, имайте предвид, че нашите уреди според предназначението си не са конструирани за промишлена, занаятчийска или индустриална употреба. Ние не поемаме никаква гаранция, ако уредът се използва в промишлени, занаятчийски или индустриални предприятия, както и при подобни на тях дейности.

4. Технически данни

Мрежово напрежение:	230 V ~ 50 Hz
Необходима мощност:	1400 W
Обороти на празен ход:	3300/мин
Работна широчина:	34 см
Брой на ножовете:	20 броя
Брой на захващачите:	26
Регулиране на дълбочина:	-3 / 3 / 6 / 9 мм
Ниво на звуково налягане L_{pA} :	72.5 децибела dB(A)
Ниво на звукова мощност L_{WA} :	99 децибела dB(A)

Несигурност K:	1,5 децибела dB(A)
Вибрация на дръжката:	5,489 м/сек ²
Несигурност K	1,5 м/сек ²
Клас на защита:	II / 
Клас на защита:	IPX4
Тегло	11,6 кг

Стойностите на шум и вибрация са определени съгласно стандартите EN ISO 3744:1995, EN ISO 11201:1995 и EN ISO 1033:1995.

Ограничете появата на шум и вибрация до минимум!

- Използвайте само изрядно функциониращи уреди.
- Обслужвайте и почиствайте уреда редовно.
- Нагодете начина си на работа спрямо уреда.
- Не претоварвайте уреда.
- При необходимост проверявайте уреда.
- Изключвайте уреда, когато не се използва.
- Носете ръкавици и защита за слуха.
- Ограничете времето на използване.

Остатъчни рискове

Дори когато не използвате този уред съобразно предписанията, то винаги продължават да съществуват остатъчни рискове.

Следните рискове могат да възникнат във връзка с типа на конструкцията и изпълнението на този уред:

1. Поражения на слуха, в случай че не се носи подходяща защита за слуха.
2. Поражения на здравето вследствие на трептения на китката и ръката от китката нагоре, в случай че уредът се използва продължително време или не се управлява и поддържа съобразно изискванията.

Предупреждение! Този уред по време на експлоатацията възпроизвежда електромагнитно поле. Това поле при определени обстоятелства може отрицателно да засегне активни или пасивни медицински имплантанти. С цел да се намали риска от сериозни или смъртоносни наранявания, препоръчваме на лицата с медицински имплантанти да се консултират със своя лекар или с производителя на медицинския имплантант, преди уредът да започне да се използва.

5. Преди пускане в експлоатация

Вертикутирът е демонтиран при доставката. Събирателният кош, комплектната приплъзгаща скоба, както и задните колела трябва да се монтират преди употребата на вертикутира. Следвайте инструкцията за употреба стъпка по стъпка и се ориентирайте по фигурите, за да сте улеснени при монтажа.

Монтаж на задните колела (вижте фиг. 3 и фиг. 4)

- Прибутайте оста на задните колела в предназначенията за това прорези (изобр. 3/поз. А).
- Закрепете колелата с помощта на доставените болтове. (изобр. 4/поз. 18)

Монтаж на държача на приплъзгащата скоба (вижте фиг. 5 и 6)

- Извадете звездообразните гайки (изобр. 5/поз. 13).
- Прибутайте държача на приплъзгащата скоба (изобр. 5/поз. 7) върху скрепителния винт. Обърнете внимание на това, изпъкналостта на тръбата (изобр. 6/поз. А) да е от външната страна.
- Фиксирайте държача на приплъзгащата скоба със звездообразните гайки.

Внимание! При двата държача на приплъзгащата скоба трябва да се настройва един и същи ъгъл на наклон!

Монтаж на долната приплъзгаща скоба (вижте фиг. 7)

- Долната приплъзгаща скоба (изобр. 7/поз. 6) трябва да се прибува над държача на приплъзгащата скоба. При това не забравяйте да прибутате най-напред приспособлението за освобождаване на фидер (изобр. 7/поз. 4) върху тръбата.
- С помощта на приложените болтове (изобр. 7/поз. 17) и звездообразните гайки (изобр. 7/поз. 13) съединете тръбите една с друга.

Монтаж на горната приплъзгаща скоба (вижте фиг. 8 до фиг. 10)

- Така позиционирайте горната приплъзгаща скоба (изобр. 8/поз. 5), че отворите на горната приплъзгаща скоба да съвпадат с отворите на долната приплъзгаща скоба.
- С помощта на приложените болтове (изобр. 8/поз. 17) и звездообразните гайки (изобр. 8/поз. 13) съединете тръбите една с друга.
- С приложения кабелен държач (изобр. 9/поз. 12) закрепете мрежовия кабел на

приплъзгащите скоби по такъв начин, че да е гарантирано отварянето и затварянето на клапата за изхвърляне (фиг. 10/поз. 12).

Внимание! Обърнете, моля, внимание на това, клапата за изхвърляне да се отваря лесно и да може да се затваря!

Монтаж на събирателния кош (вижте фиг. 11-14)

- Вмъкнете двата корпусни детайла един в друг (изобр. 11)
- Издърпайте събирателния кош над металния корпус (изобр. 12)
- Наложете гумените планки над металния корпус (изобр. 13)
- За да закачите събирателния кош за вертикутира, трябва да повдигнете клапата за изхвърляне (изобр. 14/поз. 10) с едната ръка и да хванете събирателния кош с другата ръка за дръжката и да окачите отгоре (изобр. 14).

Внимание!

За окачването на събирателния кош моторът трябва да се изключи, а режещият ножовият валец не трябва да се върти!

Настройка на височината на направляващата дръжка (вижте фиг. 15)

Отвийте от двете страни на вертикутира звездообразната гайка (изобр. 15/поз. 13).

Внимание! Височината на направляващата дръжка по време на работата трябва да се настройва на позиция 1 или 2 (изобр. 15).

Затегнете отново здраво бързозатягащия лост.

Внимание! От двете страни трябва да се настрои един и същи ъгъл на наклон.

Настройка на дълбочината на вертикутиране (вижте фиг. 16)

Дълбочината на вертикутиране се настройва с помощта на регулиращ механизъм. За целта изтелете лоста по посока на стрелката (вижте изобр. 16) и приведете в желаната позиция (0/ 1/ 2/ 3). Обърнете внимание на правилното вмъкване на лоста!

0 = Позиция на управление/или транспортиране

1 = Дълбочина на вертикутиране 3 мм

2 = Дълбочина на вертикутиране 6 мм

3 = Дълбочина на вертикутиране 9 мм

Свързване към източник на ток

Уредът може да се свърже към всеки осветителен контакт с 230 Волта променлив ток.

Но е разрешен само шуко-контакт с защитно зануляване, за чието обезопасяване е

предназначен линеен защитен прекъсвач за 16 А. Освен това защитният прекъсвач за утечен ток (RCD) с макс. 30 mA трябва да се предвключи.

Съединителен проводник на уреда

Използвайте, моля, само съединителни проводници на уреда, които не са повредени. Съединителният проводник на уреда не трябва да е произволно дълъг (макс. 50 м), тъй като в противен случай се намалява мощността на електромотора. Съединителният проводник на уреда трябва да има напречен разрез от 3 x 1,5 мм. По съединителните проводници на вертикутири особено често възникват изолационни повреди.

Причини за това са между другото:

- Точки на прекъсване посредством преминаване на проводник
- Точки на притискане (приклещване), ако съединителният проводник на уреда минава под врати и прозорци
- Пукнатини в резултат на остаряване на изолацията
- Точки на огъване посредством неправилно закрепване или прокаране на съединителни проводници на уреда

Съединителните проводници на уреда трябва да са най-малкото от тип H05RN-F и да са с 3 жила. Препоръчва се отпечатването на кратък текст за типово обозначение върху съединителния проводник на уреда. Купувайте само съединителни проводници на уреда с обозначена маркировка! Щепселите и съединителните контактни кутии на съединителните проводници на уреда трябва да са гумени и да са защитени срещу водни пръски.

Съединителните проводници на уреда не трябва да са произволно дълги. По-дългите съединителни проводници на уреда изискват по-големи линейни напречни сечения.

Съединителните проводници на уреда и свързващите проводници редовно трябва да се проверяват за повреди.

Обърнете внимание на това проводниците да са изключени при проверката. Развивайте изцяло съединителния проводник на уреда.

Проверявайте също така входовете на съединителните проводници на уреда, в щепселите и съединителните контактни кутии, в точките на притискане (приклещване).

6. Обслужване

Свържете съединителния проводник на уреда в контакта (изобр. 17/поз. А) и обезопасете съединителния проводник с приспособлението за освобождаване на фидера (изобр. 17/поз. 4).

Внимание! За да избегнете непреднамерено включване на вертикутира, приплъзгащата скоба (изобр. 18/поз. 5) е необходимо да се оборудва с двуточков прекъсвач (изобр. 18/поз. 2), който следва да се натисне, преди комутационият лост (изобр. 18/поз. 1) да може да се натисне. Ако комутационният лост се освободи, вертикутирът се изключва. Извършете този процес няколко пъти, за да се уверите, че Вашият уред функционира правилно. Преди да извършите ремонт или поддръжни работи по уреда, трябва да се уверите, че ножовият валец не се върти и уредът е отделен от мрежата.

Внимание!

Никога не отваряйте клапата за изхвърляне, ако моторът все още работи. Въртящият се ножов валец може да причини наранявания. Закрепвайте винаги внимателно клапата за изхвърляне. Същата чрез разтегателната пружина се връща обратно в прибрана позиция!

Посоченото чрез направляващите дръжки безопасно разстояние между корпуса и ползвателя винаги трябва да се спазва. При вертикутиране и промяна на посоката на движение по откоси и стръмни склонове особено трябва да се внимава. Внимавайте за безопасния стоеж, носете обувки с устойчиви на подхлъзване, грайферни подметки и дълги панталони.

Вертикутирайте винаги напречно на склона. Склонове над 15 градуса наклон не трябва да се вертикутират с вертикутира по причини, свързани с безопасността. Бъдете особено внимателни при придвижване назад и при издърпване на вертикутира, опасност от спъване.

Указания за правилното вертикутиране

При вертикутирането се препоръчва начин на работа чрез припокриване.

С цел постигането на чисто вертикутиране управлявайте по възможност вертикутира по прави траектории.

При това тези линии винаги би следвало да се припокриват няколко сантиметра, за да не останат незастъпени ивици.

В случай, че по време на вертикутирането

BG

останат остатъци от трева, събирателният кош трябва да се изпразни.

Внимание! Преди изваждането на събирателния кош, изключете мотора и изчакайте спирането на ножовия валец.

За да откачите събирателния кош, повдигнете клапата за изхвърляне с едната ръка, а с другата ръка извадете събирателния кош!

Колко често следва да се вертикутира, по принцип зависи от растежа на тревната покривка и от твърдостта на почвата. Пазете долната страна на корпуса на вертикутира чиста и задължително отстранявайте наслагванията от пръст и трева. Наслагванията затрудняват процеса на стартиране и вредят на качеството на вертикутиране. На склоновете траекторията на вертикутиране трябва да е напречно спрямо склона. Преди да извършите каквато и да е проверка на ножовия валец, изключвайте мотора.

Внимание!

Ножовият валец продължава да се върти още няколко секунди след изключването на мотора. Никога не опитвайте да спирате ножовия валец. В случай, че намиращият се в движение ножов валец удари на предмет, спрете вертикутира и изчакайте докато ножовият валец напълно спре. Проверете след това състоянието на ножовия валец. В случай, че същият е повреден, той трябва да се подмени (вижте 8.4). Поставете използвания съединителен проводник на уреда шлифообразно пред използвания контакт на земята. Вертикутирайте настрани от контакта респ. от кабела и обърнете внимание на това, съединителният проводник на уреда да е винаги във вертикутираната тревна площ, за да не може съединителният проводник на уреда да се прегази от вертикутира.

7. Смяна на мрежовия съединителен проводник

Ако мрежовият съединителен проводник на този уред се повреди, то същият следва да се подмени от производителя или неговата сервизна служба за обслужване на клиенти или от друго квалифицирано лице с цел да се избегнат рискове.

8. Почистване, поддръжка и поръчка на резервни части

Преди всякакви почистващи работи издърпвайте мрежовия щепсел.

8.1 Почистване

- Пазете защитните приспособления, въздушните отвори и корпуса на мотора толкова свободни от прах и мръсотия, колкото е възможно. Избърсвайте уреда с чиста кърпа или го почиствайте със сгъстен въздух при ниско налягане.
- Препоръчваме да почиствате уреда директно след всяко използване.
- Редовно почиствайте уреда с влажна кърпа и малко калиев сапун. Не използвайте почистващи средства или разтворители; те биха могли да увредят пластмасовите части на уреда. Обърнете внимание на това, никаква вода да не може да достигне във вътрешността на уреда.

8.2 Въгленови четки

При прекомерно образуване на искри въгленовите четки следва да се проверяват от електроспециалист.

Внимание! Въгленовите четки трябва да се подменят само от електроспециалист.

8.3 Поддръжка

- Износен или повреден ножов валец би следвало да се подменя от оторизиран специалист (вижте адреса върху гаранционната карта).
- Погрижете се за това всички фиксиращи елементи (болтове, гайки и т.н.) винаги да са здраво затегнати, така че да можете да работите безопасно с вертикутира.
- Съхранявайте Вашия вертикутир в сухо помещение.
- За дълга продължителност на експлоатация би трябвало да се почистват и впоследствие смажат всички винтови елементи, както и колелата и осите.
- Редовната поддръжка на вертикутира гарантира не само времето на неговата експлоатационна годност и производителна мощност, но също така допринася за едно грижливо и лесно вертикутиране на Вашата тревна покривка.
- В края на сезона направете цялостна проверка на вертикутира и отстранете всички събрани остатъци. Преди всяко започване на сезона задължително проверявайте

състоянието на вертикутира. При необходимост от ремонт се обръщайте към нашите сервиси (вижте адреса върху гаранционната карта).

С цел икономисване на място при съхраняване приплъзгащата скоба притежава т.нар. Р-положение (изобр. 15). За да достигне това положение, звездообразната гайка е необходимо допълнително да се развие, тъй като за т.нар. позиция на паркиране е предвидено увеличено аретиране. В това положение спестяващият място вертикутир може да се прибута в някой ъгъл (изобр. 19).

При връщането в изходно работно положение обърнете внимание, бързозатегателният лост отново посредством 3-те завъртания да се изтегли по-енергично.

8.4 Смяна на валеца (вижте фиг. 20-23)

Внимание! Задължително носете работни ръкавици!

Използвайте само оригинални валеци, тъй като в противен случай функциите и безопасността не са гарантирани при определени обстоятелства. Извадете двата винта с вътрешен шестостен (изобр. 20/поз. А). Повдигнете леко валеца в този край и го издърпайте по посока на стрелката (изобр. 21). Прибутайте новия валец по посока на стрелката (изобр. 23) върху задвижващата квадратна глава (изобр. 22/поз. А) и след това я притиснете в държача (изобр. 23). С двата винта с вътрешен шестостен (изобр. 20/поз. А) валецът отново се закрепва.

Смазвайте задвижващата квадратна глава от време на време, за да гарантирате лесната подмяна на валеците.

Внимание! При неблагоприятна позиция на ножовия валец външният нож (изобр. 21/поз. А) може да се блокира чрез корпуса. Завъртете в този случай валеца с половин завъртане!

8.5 Поръчка на резервни части:

При поръчката на резервни части трябва да се посочат следните данни;

- Вид на уреда
- Артикулен номер на уреда
- Идентификационен номер на уреда
- Номер на резервна част на необходимата резервна част

Актуални цени и информация ще намерите на www.isc-gmbh.info

9. Екологосъобразно отстраняване и повторно използване

Уредът се намира в опаковка, за да се предотвратят щети при транспортирането. Тази опаковка представлява суровина и затова може да се използва повторно или да се върне към цикъла за повторна преработка на суровините. Уредът и неговото оборудване са съставени от различни материали, като напр. метал и пластмаси.

Изхвърлете дефектните монтажни части за екологосъобразно отстраняване на вредни отпадъци. Осведомете се в специализиран магазин или в Общинската администрация!

10. План за откриване и отстраняване на неизправности

Грешка	Вероятна причина	Отстраняване
Моторът не работи	<ul style="list-style-type: none"> a) няма ток в щепсела b) дефектен кабел c) дефектна комбинация превключвател-щепсел d) разхлабени изводи на мотора или кондензатора e) задръстен корпус на вертикутира 	<ul style="list-style-type: none"> a) проверете проводника и предпазителя b) проверете c) от сервиза за обслужване на клиенти d) от сервиза за обслужване на клиенти e) евентуално променете дълбочината на вертикутиране; почистете корпуса, за да може ножовият валец да се върти свободно
Мощността на мотора намалява	<ul style="list-style-type: none"> a) прекомерно твърда почва b) задръстен корпус на вертикутира c) силно износен нож 	<ul style="list-style-type: none"> a) коригирайте дълбочината на вертикутиране b) почистете корпуса c) подменете ножа
Нечисто вертикутиране	<ul style="list-style-type: none"> a) износен нож b) неправилна дълбочина на вертикутиране 	<ul style="list-style-type: none"> a) подмяна на ножове b) коригиране на дълбочината на вертикутиране
Моторът работи, ножовият валец не се върти	<ul style="list-style-type: none"> a) скъсан зъбен ремък 	<ul style="list-style-type: none"> a) от сервиза за обслужване на клиенти

Внимание! За да се предпази моторът, същият е оборудван с термошалтер, който при претоварване се изключва и след кратка пауза на охлаждане отново автоматично се включва!

⚠ Pozor!

Tijekom uporabe uređaja morate se pridržavati sigurnosnih propisa kako biste spriječili nastanak ozljeda i šteta. Zato pažljivo pročitajte ove upute za uporabu/sigurnosne napomene. Dobro ih sačuvajte tako da Vam informacije u svako doba budu na raspolaganju. Ako biste ovaj uređaj trebali predati drugim osobama, prosljedite im i ove upute za uporabu/sigurnosne napomene. Ne preuzimamo odgovornost za nezgode ili štete koje nastanu zbog nepridržavanja ovih uputa i sigurnosnih napomena.

1. Sigurnosne napomene

Odgovarajuće sigurnosne napomene pronaći ćete u priloženoj bilježnici!

⚠ UPOZORENJE**Pročitajte sve sigurnosne napomene i upute.**

Propusti kod pridržavanja sigurnosnih napomena i uputa mogu uzrokovati električni udar, požar i/li teške ozljede.

Sačuvajte sve sigurnosne napomene i upute za ubuduće.**Tumačenje napomena na pločici uređaja (vidi sliku 24)****A = Pozor!**

rije puštanja u rad pročitajte upute za uporabu.

B = Druge osobe (osobe i životinje) udaljite iz opasnog područja.

C = Oprez, oštri zupci. Rotacija zubaca traje još i nakon isključivanja motora – prije održavanja ili u slučaju oštećenja kabela odmah izvucite strujni utikač iz utičnice.

D = Nosite zaštitu za sluh i oči.

E = Mrežni kabel držati podalje od zubaca.

2. Opis uređaja (slika 1/2)

1. Prečka za uključivanje/isključivanje
2. Blokada uključivanja
3. Mrežni kabel
4. Mehanizam za otpuštanje kabela
5. Gornja drška za guranje
6. Donja drška za guranje
7. Držač drške za guranje
8. Podešavanje dubine
9. Košara za sakupljanje
10. Zaklopka za izbacivanje
11. Dijelovi šasije za košaru za sakupljanje
12. Stezaljke za fiksiranje kabela

13. Zvezdasta matica
14. Imbus ključ
15. Valjak za prozračivanje
16. Stražnji kotač
17. Vijak za zvezdastu maticu
18. Vijak za stražnji kotač

3. Namjenska uporaba

Ovisno o načinu uporabe stroj se može koristiti kao kultivator ili prozračivač, za to trebate samo s nekoliko zahvata promijeniti valjak. S valjkom za kultiviranje čupaju se mahovina i korov zajedno s korijenom iz tla i tlo se pritom rahli. Na taj način travnjak može bolje preuzimati hranjive tvari, a pritom se i čisti. Preporučujemo da travnjak kultivirate u proljeće (travanj) i jesen (listopad).

S valjkom za prozračivanje površina travnjaka se pročešljava, na taj način voda može bolje otjecati i olakšava se preuzimanje kisika. Po potrebi prozračujte tijekom cijelog perioda rasta.

Kultivator je prikladan za privatno korištenje u kućnim i hobi vrtovima.

Kultivatorima za privatne i hobi vrtove smatraju se uređaji čija godišnja uporaba u pravilu ne prelazi 10 sati i koji se pretežno koriste za njegu trave ili travnatih površina, ali ne na javnim površinama, parkovima, sportskim terenima, kao niti na poljoprivrednim i šumskim dobrima.

Pretpostavka za pravilnu uporabu kultivatora je pridržavanje priloženih proizvođačevih uputa za uporabu. Upute za uporabu sadrže i uvjete rada, uvjete održavanja i popravaka.


Pozor! Zbog opasnosti od tjelesnog ozljeđivanja korisnika, kultivator se ne smije koristiti kao uređaj za usitnjavanje grana i rezanje živice. Nadalje, kultivator se ne smije koristiti kao motorni kultivator za izravnavanje povišenog tla, kao što su npr. krtničnjaci.

Zbog sigurnosnih razloga kultivator se ne smije koristiti kao pogonski agregat za druge radne alate i komplete alata svake vrste, osim ako to izričito ne dopusti proizvođač.

Stroj se smije koristiti samo namjenski. Svaka drugačija uporaba nije namjenska. Za štete ili ozljede svih vrsta nastale zbog nenamjenskog korištenja odgovoran je korisnik/rukovatelj a nikako proizvođač.

Molimo da obratite pozornost na to da naši uređaji nisu pogodni za korištenje u komercijalne, obrtničke ili industrijske svrhe. Ne preuzimamo jamstvo ako se uređaj koristi u komercijalne, obrtničke i industrijske svrhe kao i u sličnim djelatnostima.

4. Tehnički podaci

Mrežni napon:	230 V ~ 50 Hz
Snaga:	1400 W
Broj okretaja praznog hoda:	3300/min
Radna širina:	34 cm
Broj noževa:	20 komada
Broj čeljusti:	26
Korekcija dubine:	-3 / 3 / 6 / 9 mm
Razina zvučnog tlaka L_{pA} :	72,5 dB (A)
Intenzitet buke L_{WA} :	99 dB (A)
Nesigurnost K:	1,5 dB (A)
Vibracija na prečki:	5,489 m/s ²
Nesigurnost K	1,5 m/s ²
Klasa zaštite:	II / 
Vrsta zaštite:	IPX4
Težina	11,6 kg

Vrijednosti buke i vibracija utvrđene su u skladu s normama EN ISO 3744:1995, EN ISO 11201:1995 i EN 1033:1995.

Ograničite stvaranje buke i vibracija na minimum!

- Koristite samo besprijeorne uređaje.
- Redovito čistite i održavajte uređaj.
- Prilagodite uređaju svoj način rada.
- Ne preopterećujte uređaj.
- Po potrebi predajte uređaj na provjeru.
- Ako ne koristite uređaj, isključite ga.
- Nosite rukavice i zaštitu za sluh.
- Ograničite vrijeme korištenja.

Ostali rizici

Čak i kad propisno rukujete ovim uređajem, uvijek postoje neki rizici. Obzirom na konstrukciju i izvedbu ovog uređaja mogu nastati sljedeće opasnosti:

1. Oštećenje sluha ako se ne nosi prikladna zaštita za uši.
2. Zdravstvene tegobe koje nastaju kao posljedica vibracija na šaku-ruku ako se uređaj koristi tijekom duljeg vremena ili se nepropisno vodi i održava.

Upozorenje! Ovaj uređaj za vrijeme rada stvara elektromagnetsko polje. To polje može u određenim okolnostima ugrožavati aktivne ili pasivne medicinske implantate. Da bi se smanjila opasnost od nastanka ozbiljnih ili smrtnih ozljeda, preporučujemo da se osobe s medicinskim implantatima prije rada s uređajem posavjetuju sa svojim liječnikom i proizvođačem medicinskog implantata.

5. Prije puštanja u rad

Kultivator je isporučen u demontiranom stanju. Prije uporabe kultivatora morate montirati košaru za sakupljanje i kompletnu potisnu petlju. Postupno slijedite upute za uporabu i orijentirajte se prema slikama tako da si pojednostavite montažu.

Montaža stražnjeg kotača (vidi slike 3 i 4)

- Gurnite osovinu stražnjih kotača u za to predviđene otvore (sl. 3/poz. A)
- Pričvrstite kotače pomoću isporučenih vijaka. (sl. 4/poz. 18)

Montaža držača drške za guranje (vidi slike 5 i 6)

- Uklonite zvjezdastu maticu (sl. 5/poz. 13).
- Gurnite držač drške za guranje (sl. 5/poz. 7) na pričvrtni vijak. Pazite na to da se izbočenost cijevi (sl. 6/poz. A) nalazi s vanjske strane.
- Držač drške za guranje fiksirajte zvjezdastom maticom.

Pozor! Kod oba držača drški za guranje mora se podesiti isti kut nagiba!

Montaža donje drške za guranje (vidi sliku 7)

- Donja drška za guranje (sl. 7/poz. 6) mora se gurnuti preko svog držača. Pri tome ne zaboravite prethodno staviti mehanizam protiv zatezanja (sl. 7/poz. 4) na cijev.
- Pomoću priloženih vijaka (sl. 7/poz. 17) i zvjezdastih matica (sl. 7/poz. 13) međusobno pričvrstite cijevi.

Montaža gornje drške za guranje (vidi slike 8 do 10)

- Gornju dršku za guranje (slika 8/poz. 5) smjestite tako da se rupice gornje drške podudaraju s rupicama donje drške.
- Pomoću priloženih vijaka (sl. 8/poz. 17) i zvjezdastih matica (sl. 8/poz. 13) međusobno pričvrstite cijevi.
- Priloženim držačima (slika 9/poz. 12) pričvrstite mrežni kabel na cijevi drške za guranje tako da se osigura otvaranje i zatvaranje poklopca na otvoru za izbacivanje (slika 10/poz. 12).

Pozor! Obratite pozornost na to da se poklopac na otvoru za izbacivanje može lako otvoriti i zatvoriti!

Montaža košare za sakupljanje (vidi slike 11- 14)

- Ugurajte dijelove postolja jedan u drugi (sl. 11)
- Navucite košaru za sakupljanje preko metalnog postolja (sl. 12)
- Navucite gumene spojnice preko metalnog postolja (sl. 13)
- Da biste košaru za sakupljanje mogli objesiti na kultivator, jednom rukom podignite poklopac na otvoru za izbacivanje (sl. 14/poz. 10) a drugom primite vreću za sakupljanje za ručku i objesite je odozgo (slika 14).

Pozor!

Da biste objesili košaru za sakupljanje, motor mora biti isključen a valjak s noževima ne smije se okretati!

Podešavanje visine prečke (vidi sliku 15)

Otpustite zvjezdaste matice na objema stranama kultivatora (sl. 15/poz. 13).

Pozor! Visina prečke smije se tijekom rada podesiti na poziciju 1 ili 2 (sl. 15).

Ponovno pritegnite polugu za brzo pritezanje.

Pozor! Na obje strane mora biti podešen jednak kut nagiba.

Podešavanje dubine kultiviranja (vidi sliku 16)

Dubina kultiviranja podešava se pomoću mehanizma za korekciju. Za to povucite polugu u smjeru strelice (vidi sl. 16) i stavite je u željeni položaj (0/1/2/3). Pazite na to da se poluga ispravno uglavi!

0 = položaj za vožnju/ili prijevoz

1 = dubina kultiviranja 3 mm

2 = dubina kultiviranja 6 mm

3 = dubina kultiviranja 9 mm

Priključak struje

Uređaj se može priključiti na svaku rasvjetnu utičnicu od 230 volti izmjenične struje. Dopuštena je međutim, samo jedna utičnica sa zaštitnim kontaktom za čije osiguranje treba predvidjeti zaštitnu sklopku voda od 16 A.

Osim toga, ispred mora biti uključena zaštitna strujna sklopka (RCD) maks. vrijednosti od 30 mA!

Priključni kabel uređaja

Molimo da koristite samo priključne kabele koji nisu oštećeni. Duljina priključnog kabela uređaja ne smije biti nasumce određena (maks. 50 m) jer se u suprotnom smanjuje učinak elektromotora. Presjek priključnog kabela uređaja mora biti 3 x 1,5 mm. Na priključnim kablama kultivatora često nastaju oštećenja izolacije.

Uzroci tomu su između ostalog:

- urezana mjesta zbog prelaženja preko kabela
- mjesta prignječenja koja nastaju kad se priključni kabel uređaja provede ispod vrata ili prozora.
- napukline zbog starenja izolacije
- presavinuta mjesta zbog nestručnog učvršćivanja ili vođenja priključnog kabela uređaja

Priključni kabele uređaja moraju biti barem tip H05RN-F i trožilni. Na priključnom kablom uređaja obvezno je otisnuta oznaka tipa. Kupujte samo priključne kabele uređaja s oznakom! Utikači i spojne kutije na priključnim kablom uređaja moraju biti od gume i zaštićeni od prskanja vode. Duljina priključnih kabela uređaja ne smije se određivati po volji. Duži priključni kabele uređaja zahtijevaju veći poprečni presjek vodiča. Priključni kabele uređaja i spojni vodovi moraju se redovito provjeravati zbog mogućih oštećenja. Pritom treba voditi računa o tome da se prije provjere vodovi isključe. Priključni kabel odmotajte do kraja. Provjerite također ima li prelomljenih mjesta na uvodnicama priključnih kabela na utikačima i spojnim kutijama.

6. Rukovanje

Priključni kabel uređaja priključite na utikač (sl. 17/poz. A) i osigurajte ga pomoću mehanizma za otpuštanje kabela (slika 17/poz. 4).

Pozor! Da biste spriječili neželjeno uključivanje kultivatora, drška za vođenje (sl. 18/poz. 5) ima dvopoložajni prekidač (slika 18/poz. 2) koji se mora pritisnuti prije nego se pritisne poluga za uključivanje (sl. 18/poz. 1). Pustite li polugu za uključivanje, kultivator će se isključiti. Provedite ovaj postupak nekoliko puta da biste bili sigurni da uređaj pravilno funkcionira. Prije nego na uređaju počnete s popravcima ili radovima održavanja, morate provjeriti ne okreće li se valjak s noževima i je li uređaj isključen iz mreže.

Pozor!

Nikad ne otvarajte poklopac za izbacivanje dok motor još radi. Rotirajući valjak s noževima može uzrokovati ozljede. Uvijek pažljivo pričvrstite poklopac otvora za izbacivanje. On se zbog vlačne opruge povratno preklapa u položaj „zatvoreno“!

Između kućišta i korisnika uvijek treba održavati sigurnosni razmak koji je određen prečkom za vođenje. Poseban oprez potreban je kod rada i promjena smjera vožnje na strminama i kosinama. Pripazite na stabilnost, nosite cipele s potplatima koji dobro prijanjaju i ne kližu se, te duge hlače.

BIH

Uvijek radite poprečno na kosinu. Zbog sigurnosnih razloga ovim uređajem ne smiju se kultivirati kosine veće od 15 stupnjeva. Zbog opasnosti od spoticanja posebno budite oprezni kad izvodite kretnje stroja unatrag ili kad ga vučete!

Napomene za pravilan rad

Kod rada preporučujemo način preklapanja. Za postizanje lijepog izgleda vodite kultivator što ravnijim linijama.

Pritom bi se staze trebale preklapati za nekoliko centimetara, tako da ne ostanu pruge.

Ako tijekom rada na tlu ostanu ostaci trave, trebate isprazniti vreću za sakupljanje.

Pozor! Prije skidanja sabirne košare isključite motor i pričekajte da se valjak s noževima zaustavi!

Za skidanje sabirne vreće jednom rukom podignite poklopac na otvoru za izbacivanje, a drugom skinite sabirnu vreću!

Koliko često treba obrađivati travnjak ovisi uglavnom o brzini rasta trave i tvrdoći tla. Održavajte čistoću donje strane kućišta kultivatora i obvezno uklonite naslage zemlje i trave. Naslage otežavaju postupak pokretanja i umanjuju kvalitetu kultiviranja. Stazu rezanja potrebno je postaviti poprečno na kosinu. Kad obavljate bilo kakvu kontrolu valjka s noževima, isključite motor.

Pozor!

Valjak s noževima okreće se još nekoliko sekundi nakon isključivanja motora. Nikada ne pokušavajte zaustaviti valjak s noževima. Ako tijekom rada valjak s noževima udari o predmet, isključite kultivator i pričekajte da se valjak u potpunosti umiri. Zatim provjerite stanje valjka s noževima. Ako je oštećen, treba ga zamijeniti (vidi 8.4). Položite korišten priključni kabel u obliku petlje ispred utičnice na zemlju.

Kultivirajte udaljavajući se od utičnice odnosno kabela i pripazite na to da priključni kabel uređaja bude uvijek položen u ošišanoj travi, tako da kultivatorom ne prijedete preko njega.

7. Zamjena mrežnog kabela

Ako se kabel za priključivanje ovog uređaja na strujnu mrežu ošteti, mora ga zamijeniti proizvođač ili njegova servisna služba ili slično kvalificirana osoba kako bi se izbjegle opasnosti.

8. Čišćenje, održavanje i naručivanje rezervnih dijelova

Prije svih radova čišćenja izvucite mrežni utikač.

8.1 Čišćenje

- Zaštitne naprave, prolaze za zrak i kućište motora treba uvijek očistiti od prašine i nečistoća. Istrljajte uređaj čistom krpom ili ga ispušite komprimiranim zrakom pod niskim tlakom.
- Preporučujemo da očistite uređaj odmah nakon svake uporabe.
- Redovito čistite uređaj vlažnom krpom i s malo kalijeveg sapuna. Ne koristite sredstva za čišćenje ni otapala; ona bi mogla oštetiti plastične dijelove uređaja. Pripazite na to da u unutrašnjost uređaja ne dospije voda.

8.2 Ugljene četkice

U slučaju prekomjernog iskrenja kontrolu ugljenih četkica prepustite električaru.

Pozor! Ugljene četkice smije zamijeniti samo kvalificirani električar.

8.3 Održavanje

- Istrošen ili oštećen valjak s noževima treba zamijeniti ovlašteni stručnjak (vidi adresu na jamstvenom listu).
- Pobrinite se da svi pričvršni elementi (vijci, matice itd.) budu uvijek čvrsto pritegnuti tako da sigurno možete raditi kultivatorom.
- Uređaj spremite u suhu prostoriju.
- Za dugi životni vijek trebali biste sve pričvršne elemente kao i kotače i osovine očistiti i zatim nauljiti.
- Redovita njega kultivatora osigurava ne samo njegov dug vijek trajanja i učinkovitost, već pridonosi pažljivom i jednostavnom kultiviranju Vašeg travnjaka.
- Na kraju sezone provedite opću kontrolu kultivatora i uklonite sve nakupljene ostatke. Prije svakog početka sezone obvezno provjerite stanje kultivatora. Za popravke se obratite našoj servisnoj službi (vidi adresu na jamstvenom listu).

Da biste uštedjeli na prostoru za spremanje uređaja, drška za guranje ima položaj P (sl. 15). Da biste stavili dršku u taj položaj, trebate otpustiti zvjezdastu maticu jer je za položaj spremanja predviđeno povišeno fiksiranje. U tom položaju kultivator šteti prostor tako da se smjesti u kut (sl. 19).

Prilikom vraćanja u radni položaj pazite na to da polugu za brzo pritezanje ponovno pritegnete za 3 okretaja!

8.4 Zamjena valjka (vidi slike 20-23)

Pozor! Obavezno stavite zaštitne rukavice!

Koristite samo originalne valjke jer bi se u suprotnom moglo u određenim okolnostima ugroziti funkcioniranje i sigurnost rada strojem.

Uklonite oba imbus vijka (sl. 20/poz. A). Podignite valjak na tom kraju i izvucite ga u smjeru strelice van (sl. 21). Ugurajte novi valjak u smjeru strelice (sl. 23) na pogonsku pravokutnu osovinu (sl. 22/poz. A) i pritisnite ga zatim u držač (sl.23). Pomoću oba imbus vijka (sl. 20/poz. A) ponovno pričvrstite valjak. Povremeno podmažite pogonsku pravokutnu osovinu kako biste osigurali lako mijenjanje valjaka.

Pozor! U slučaju neispravnog položaja valjka s noževima (sl. 21/poz. A) kućište može blokirati vanjski nož. U tom slučaju okrenite valjak još za pola okreta!

8.5 Naručivanje rezervnih dijelova:

Kod naručivanja rezervnih dijelova trebali biste navesti sljedeće podatke:

- tip uređaja
- broj artikla uređaja
- identifikacijski broj uređaja
- broj potrebnog rezervnog dijela

Aktualne cijene nalaze se na internetskoj stranici www.isc-gmbh.info

BIH**10. Plan traženja grešaka**

Greška	Mogući uzroci	Uklanjanje
Motor ne radi.	a) Nema struje u utikaču. b) Neispravan kabel c) Kvar na kombinaciji sklopka-utikač d) Labavi priključci na motoru ili kondenzatoru e) Začepljeno kućište kultivatora	a) Provjeriti vod i osigurač. b) Provjeriti c) Kvar uklanja servisna radionica. d) Kvar uklanja servisna radionica. e) Eventualno promijeniti radnu dubinu i očistiti kućište tako da se valjak slobodno okreće.
Slabi snaga motora.	a) Pretvrdo tlo b) Začepljeno kućište c) Jako istrošen nož	a) Korigirajte dubinu kultiviranja. b) Očistite kućište. c) Zamijenite nož.
Loše kultivirano.	a) Istrošen nož b) Pogrešna dubina kultiviranja	a) Zamijenite nož. b) Korigirajte dubinu kultiviranja.
Motor radi, ali se valjak ne okreće.	a) Ispucan zupčasti remen	a) Kvar uklanja servisna radionica.

Pozor! U svrhu zaštite motor je opremljen termičkom sklopkom koja kod preopterećenja isključuje uređaj i nakon kratke faze hlađenja automatski ga ponovno uključuje!

⚠ Pažnja!

Prilikom korišćenja uređaja morate poštovati bezbednosne napomene kako biste sprečili nastanak povreda i šteta. Stoga pažljivo pročitajte ova uputstva za upotrebu/bezbednosne napomene. Dobro ih sačuvajte tako da Vam informacije budu uvek na raspolaganju. Ako biste ovaj uređaj trebali predati drugim licima, molimo Vas da im prosledite i ova uputstva za upotrebu. Ne preuzimamo garanciju za nesreće ili štete koje bi nastale zbog nepoštovanja ovih uputstava za upotrebu i bezbednosnih napomena.

1. Bezbednosne napomene

Odgovarajuće bezbednosne napomene pronaći ćete u priloženoj svesci.

⚠ UPOZORENJE

Pročitajte sve bezbednosne napomene i uputstva. Nepoštovanje bezbednosnih napomena i uputstava može da uzrokuje el. udar, požar i/ili teške povrede.

Sačuvajte bezbednosne napomene i uputstva za ubuduće.

Objašnjenje napomena na natpisnoj pločici na uređaju (vidi sliku 24)

A = Pažnja!

Pre puštanja u rad pročitajte uputstva za u potrebu.

B = Druga lica (ljudi i životinje) udaljite iz opasnog područja.

C = Oprez, oštri zupci. Rotacija zubaca traje i nakon što se ugasi motor – pre održavanja ili ako je oštećen kabl odmah izvucite strujni utikač iz utičnice.

D = Nosite zaštitu za uši i oči.

E = Strujni kabl držite podalje od zubaca.

2. Opis uređaja (slika 1/2)

1. Prečka za uključivanje/isključivanje
2. Blokada uključivanja
3. Mrežni kabl
4. Mehanizam za sprečavanje zatezanja kabla
5. Gornja drška za guranje
6. Donja drška za guranje
7. Držač drške za guranje
8. Podešavanje dubine
9. Korpa za sakupljanje
10. Poklopac otvora za izbacivanje

11. Delovi šasije za korpu za sakupljanje
12. Stezaljke za pričvršćivanje kabla
13. Zvezdasta navrtka
14. Imbus ključ
15. Valjak za aeraciju
16. Zadnji točak
17. Zavrtanj zvezdaste navrtke
18. Zavrtanj zadnjeg točka

3. Namensko korišćenje

Zavisno od namene, uređaj može da se koristi kao kultivator ili aerator, a za to trebate samo da sa nekoliko zahvata zamenite valjak. Pomoću valjka za kultiviranje čupa se mahovina i korov zajedno s korenom iz tla, a ono se pri tome razrahljuje. Na taj način travnjak može bolje da preuzima hranjive supstance, a pri tom se i čisti. Preporučamo kultiviranje trave u proleće (april) i jesen (oktobar). Pomoću valjka aeratora površina travnjaka se pročešljava, na taj način voda može bolje da otiče i olakšava se preuzimanje kiseonika. Po potrebi vršite aeraciju tokom celog perioda rasta.

Kultivator je podesan za ličnu upotrebu u kućnim i hobi baštama.

Kultivatorima za privatne i hobi bašte smatraju se uređaji čija godišnja upotreba u pravilu ne prelazi 10 časova i koji se uglavnom koriste za negu trave ili travnjaka, ali ne na javnim površinama, parkovima, sportskim terenima, kao ni na poljoprivrednim i šumskim dobrima.

Pretpostavka za pravilnu upotrebu kultivatora za travu je poštovanje priloženih proizvođačevih uputstava za upotrebu. Uputstva za upotrebu sadrže i uslove rada, uslove održavanja i popravki.

Pažnja! Zbog opasnosti od fizičkih povreda korisnika, kultivator se ne sme koristiti kao uređaj za seckanje granja i rezanje živice. Nadalje, kultivator se ne sme koristiti kao motorni kultivator za poravnavanje povišenog tla, kao što su npr. krtičnjaci.


Iz bezbednosnih razloga kultivator se ne sme koristiti kao pogonski agregat za druge radne alate i komplete alata svake vrste, osim ako proizvođač to izričito ne dozvoli.

Mašina sme da se koristi samo namenski. Svaka drugačija upotreba nije namenska. Za štete ili povrede svih vrsta koje nastanu zbog nenamenskog korišćenja odgovoran je korisnik/rukovalac, a nikako proizvođač.

RS

Molimo da obratite pažnju na to da naši uređaji nisu podesni da se koriste u komercijalne, zanatske ili industrijske svrhe. Ne preuzimamo garanciju ako se uređaj koristi u komercijalne, zanatske i industrijske svrhe kao i u sličnim delatnostima.

4. Tehnički podaci

Mrežni napon:	230 V ~ 50 Hz
Snaga:	1400 W
Broj obrtaja praznog hoda:	3300/min
Radna širina:	34 cm
Broj noževa:	20 komada
Broj kandži:	26
Korekcija dubine:	-3 / 3 / 6 / 9 mm
Nivo pritiska buke L_{pA} :	72,5 dB(A)
Intenzitet buke L_{WA} :	99 dB(A)
Nesigurnost K:	1,5 dB(A)
Vibracija na prečki:	5,489 m/s ²
Nesigurnost K	1,5 m/s ²
Klasa zaštite:	II / 
Vrsta zaštite:	IPX4
Težina	11,6 kg

Vrednosti buke i vibracija utvrđene su prema standardima EN ISO 3744:1995, EN ISO 11201:1995 i EN 1033:1995.

Ograničite stvaranje buke i vibracija na minimum!

- Koristite samo besprekorne uređaje.
- Redovno održavajte i čistite uređaj.
- Prilagodite uređaju svoj način rada.
- Ne preopterećujte uređaj.
- Po potrebi predajte uređaj na kontrolu.
- Ako ne koristite uređaj, isključite ga.
- Nosite zaštitne rukavice i zaštitu za sluh.
- Ograničite vreme korišćenja.

Ostali rizici

Čak i kada se ovaj alat koristi propisno, uvek postoje neki drugi rizici.

Sledeće opasnosti mogu da nastanu u vezi sa konstrukcijom i izvedbom ovog uređaja:

1. Oštećenje sluha, ukoliko se ne nosi odgovarajuća zaštita za uši.
2. Zdravstvene poteškoće koje nastanu kao posledica vibracija na šaku-ruku, ako se uređaj koristi tokom dužeg vremena ili se nepropisno vodi i održava.

Upozorenje! Ovaj uređaj stvara za vreme rada elektromagnetsko polje. To polje može da pod određenim okolnostima ugrozi aktivne ili pasivne medicinske implantate. Da bi se smanjila opasnost od ozbiljnih ili smrtnih povreda, preporučamo da lica sa medicinskim implantatima pre rada sa mašinom konsultuju svog lekara ili proizvođača medicinskog implantata.

5. Pre puštanja u pogon

Kultivator je isporučen u demontiranom stanju. Pre upotrebe kultivatora morate montirati korpu za sakupljanje i kompletnu dršku za guranje. Postepeno sledite uputstva za upotrebu i orijentišite se prema slikama radi jednostavnije montaže.

Montaža zadnjeg točka (vidi slike 3 i 4)

- Gurnite osovinu zadnjih točkova u za to predviđene otvore (sl. 3/poz. A).
- Učvrstite točkove pomoću isporučenih zavrtnja (sl. 4/poz. 18).

Montaža držača drške za guranje (vidi slike 5 i 6)

- Odstranite zvezdaste navrtke (sl. 5/poz. 13).
- Držač drške za guranje (sl. 5/poz. 7) gurnite na pričvrtni zavrtnj. Pazite na to da se izbočeni deo cevi (sl. 6/poz. A) nalazi sa spoljne strane.
- Držač drške za guranje fiksirajte zvezdastom navrtkom.

Pažnja! Kod oba držača drški za guranje mora se podesiti isti ugao nagiba!

Montaža donje drške za guranje (vidi sliku 7)

- Donja drška za guranje (sl. 7/poz. 6) mora se navući na držač. Pri tome ne zaboravite da prvo stavite mehanizam za otpuštanje kabla (sl. 7/poz. 4) na cev.
- Pomoću priloženih zavrtnja (sl. 7/poz. 17) i zvezdastih navrtki (sl. 7/poz. 13) spojite cevi.

Montaža gornje drške za guranje (vidi slike 8 do 10)

- Gornju dršku za guranje (slika 8/poz. 5) postavite tako da se rupice gornje drške podudaraju sa rupicama donje.
- Pomoću priloženih zavrtnja (sl. 8/poz. 17) i zvezdastih navrtki (sl. 8/poz. 13) spojite cevi.
- Priloženim držačima (sl. 9/poz. 12) pričvrstite mrežni kabel na cevi drške za guranje tako da se osigura otvaranje i zatvaranje poklopca na otvoru za izbacivanje (slika 10/poz. 12).

Pažnja! Obratite pažnju na to da poklopac na otvoru za izbacivanje može lako da se otvori i zatvori!

Montaža korpe za sakupljanje (vidi slike 11-14)

- Ugurajte delove postolja jedan u drugi (sl. 11)
- Navucite korpu za sakupljanje preko metalnog postolja (sl. 12)
- Navucite gumene spojnice preko metalnog postolja (sl. 13)
- Da biste korpu za sakupljanje mogli okačiti na kultivator, jednom rukom podignite poklopac na otvoru za izbacivanje (sl. 14/poz. 10), a drugom uhvatite kesu za ručku i okačite je odozgo (slika 14).

Pažnja!

Da biste okačili korpu za sakupljanje motor treba da bude isključen, a valjak s noževima ne sme da se obrće!

Podešavanje visine prečke (vidi sliku 15)

Otpustite zvezdaste navrtke na obe strane kultivatora (sl. 15/poz. 13).

Pažnja! Visina prečke sme da se tokom rada podesi na poziciju 1 ili 2 (sl. 15).

Ponovno pritegnite brzi pritezač.

Pažnja! Na obe strane mora biti podešen jednaki ugao nagiba.

Podešavanje dubine kultiviranja (vidi sliku 16)

Dubina kultiviranja podešava se pomoću mehanizma za korekciju. Za tu svrhu povucite polugu u smeru strelice (vidi sl. 16) i stavite je u željeni položaj (0/ 1/ 2/ 3). Pazite na to da se poluga ispravno utvrdi!

0 = položaj za vožnju/ili prevoz

1 = dubina kultiviranja 3 mm

2 = dubina kultiviranja 6 mm

3 = dubina kultiviranja 9 mm

Priključak struje

Uređaj može da se priključi na svaku utičnicu za svetlo od 230 volti naizmenične struje. Dozvoljena je međutim, samo jedna utičnica sa zaštitnim kontaktom za čije osiguranje treba predvideti zaštitni prekidač voda od 16 A.

Sem toga, ispred mora biti uključen zaštitni strujni prekidač (RCD) maks. vrednosti od 30 mA!

Priključni kabl uređaja

Molimo da koristite samo priključne kablove koji nisu oštećeni. Duljina priključnog kabla uređaja ne sme se određivati nasumično (maks. 50 m), jer se u protivnom smanjuje učinak elektromotora. Presek priključnog kabla uređaja mora biti 3 x 1,5 mm. Na priključnim kablovima kultivatora često nastaju oštećenja izolacije.

Uzroci tome su među ostalim:

- urezana mesta zbog prelaženja preko voda

- mesta prignječenja nastaju kad se priključni kabl uređaja provede ispod vrata ili prozora.
- pukotine zbog starenja izolacije
- presavinuta mesta zbog nestručnog rukovanja ili vođenja priključnog kabla uređaja

Priključni kablovi uređaja moraju biti barem tip H05RN-F i trožilni. Na priključnom kabl uređaja obavezno je utisnuta oznaka tipa. Kupujte samo priključne kablove uređaja s oznakom! Utikači i spojne kutije na priključnim kablovima uređaja moraju biti od gume i zaštićeni od prskanja vode.

Dužina priključnih kablova uređaja ne sme se određivati po volji. Duži priključni kablovi uređaja zahtevaju veći poprečni presek vodiča. Priključni kablovi uređaja i spojni vodovi moraju se redovno proveravati zbog mogućih oštećenja.

Pri tom treba voditi računa o tome da se pre provere vodovi isključe. Priključni kabl odmotajte do kraja.

Proverite takođe da li ima prelomljenih delova na uvodnicama priključnih kablova na utikačima i spojnim kutijama.

6. Rukovanje

Priključni kabl uređaja priključite na utikač (slika 17/poz. A) i osigurajte ga pomoću mehanizma za otpuštanje kabla (slika 17/poz. 4).

Pažnja! Da biste sprečili neželjeno uključivanje kultivatora, drška za vođenje (slika 18/poz. 5) ima dvostepeni prekidač (slika 18/poz. 2) koji se mora pritisnuti pre nego što se pritisne poluga za uključivanje (slika 18/poz. 1). Ako pustite polugu za uključivanje, kultivator će se isključiti. Provedite ovaj postupak nekoliko puta kako biste se uverili u pravilan rad uređaja. Pre nego na uređaju počnete s popravkama ili radovima održavanja, morate proveriti da li se valjak s noževima obrće i je li uređaj iskopčan iz mreže.

Pažnja!

Nikad ne otvarajte poklopac na otvoru za izbacivanje ako motor još radi. Rotirajući valjak s noževima može prouzročiti ozlede. Uvek pažljivo pričvrstite poklopac otvora za izbacivanje. On se zbog vučne opruge povratno preklapa u položaj „zatvoreno“!

Između kućišta i korisnika uvek držite bezbednosni razmak koji je određen prečkom za vođenje. Poseban oprez potreban je kod rada i promena smera vožnje na strminama i kosinama. Pripazite na stabilnost, nosite cipele sa đonovima koji dobro prijanjaju i ne kližu se i duge pantalone.

Uvek radite poprečno na kosinu. Iz bezbednosnih

RS

razloga ovim uređajem ne smeju da se kultiviraju kosine veće od 15 stepeni.

Zbog opasnosti od spoticanja potreban je poseban oprez za vreme izvođenja kretnji mašine unazad ili kad je vučete!

Napomene za pravilan rad

Kod rada preporučamo način preklapanja.

Za postizanje lepog izgleda vodite mašinu što ravnijim linijama.

Pri tome bi se staze trebale preklapati za nekoliko santimetara, tako da ne ostanu pruge.

Ako za vreme rada na tlu ostanu ostaci trave, ispraznite korpu.

Pažnja! Pre skidanja kese za sakupljanje trave isključite motor i sačekajte da se valjak s noževima zaustavi!

Za skidanje kese jednom rukom podignite poklopac na otvoru za izbacivanje, a drugom skinite kesu!

Učestanost obrađivanja travnjaka uglavnom zavisi od brzine rasta trave i tvrdoće tla. Održavajte čistoću donje strane kućišta kultivatora i obavezno uklonite naslage zemlje i trave. Naslage otežavaju postupak pokretanja i umanjuju kvalitet kultiviranja. Stazu rezanja potrebno je postaviti poprečno na kosinu. Kad obavljate bilo kakvu kontrolu valjka s noževima, isključite motor.

Pažnja!

Valjak s noževima obrće se još nekoliko sekundi nakon isključivanja motora. Nikada ne pokušavajte da zaustavite valjak s noževima. Ako za vreme rada valjak s noževima udari o predmet, isključite kultivator i sačekajte da se valjak potpuno umiri. Zatim proverite stanje valjka s noževima. Ako je oštećen, treba da ga zamenite (vidi 8.4). Položite na zemlju namotan priključni kabl uređaja ispred utičnice koju ćete koristiti.

Kultivirajte udaljavajući se od utičnice odnosno kabla i pripazite na to da priključni kabl uređaja bude uvek položen u ošišanoj travi, tako da kultivatorom ne pređete preko njega.

7. Zamena strujnog kabla

Ako bi se strujni kabl ovog uređaja ošteti, mora ga zameniti proizvođač ili njegov servis ili slično kvalifikovano lice, kako bi se izbegle opasnosti.

8. Čišćenje, održavanje i poručivanje rezervnih delova

Pre svih radova čišćenja izvucite mrežni utikač.

8.1 Čišćenje

- Zaštitne naprave, prolaze za vazduh i kućište motora treba uvek očistiti od prašine i prljavština. Istrljajte uređaj čistom krpom ili ga izduvajte komprimovanim vazduhom pod niskim pritiskom.
- Preporučamo da uređaj očistite odmah nakon svake upotrebe.
- Redovno čistite uređaj vlažnom krpom i sa malo kalijumovog sapuna. Ne koristite rastvore ili sredstva za čišćenje; oni bi mogli da oštete plastične delove uređaja. Pazite na to da u unutrašnjost uređaja ne dospe voda.

8.2 Ugljene četkice

U slučaju prekomernog stvaranja varnica kontrolu ugljenih četkica prepustite kvalifikovanom električaru. Pažnja! Ugljene četkice sme da zameni samo kvalifikovani električar.

8.3 Održavanje

- Istrošen ili oštećen valjak s noževima treba da zameni ovlašćeni stručnjak (vidi adresu na garantnom listu).
- Pobrinite se da svi pričvrtni elementi (zavrtnji, navrtke itd.) budu uvek čvrsto pritegnuti tako da se omogući bezbedan rad kultivatorom.
- Kultivator čuvajte u suvoj prostoriji.
- Za dugi životni vek treba očistiti i zatim nauljiti sve spojeve sa zavrtnjima kao i točkove i osovine.
- Redovna nega kultivatora osigurava ne samo njegov dugi vek trajanja i efikasnost, nego pridonosi pažljivom i jednostavnom kultiviranju Vašeg travnjaka.
- Na kraju sezone provedite opštu kontrolu kultivatora i uklonite sve nakupljene ostatke. Pre svakog početka sezone obavezno proverite stanje kultivatora. Za popravke se obratite našem servisu (vidi adresu na garantnom listu).

Da biste uštedeli na prostoru za spremanje uređaja, drška za guranje ima položaj P (sl. 15). Da biste stavili dršku u taj položaj trebate da olabavite zvezdastu navrtku, jer je za položaj spremanja predviđeno povišeno utvrđivanje. U tom položaju kultivator šteti prostor tako da se smesti u čošak (sl. 19).

Kod vraćanja u radni položaj pazite na to da polugu za brzo pritezanje ponovno stegnete za 3 obrtaja!

8.4 Zamena valjka (vidi slike 20-23)

Pažnja! Obavezno nosite rukavice!

Koristite samo originalni valjak jer u protivnom, pod određenim uslovima, više ne može da se garantuje pravilno funkcioniranje i radna bezbednost.

Uklonite oba imbus zavrtnja (sl. 20/poz. A). Podignite valjak na tom kraju i izvucite ga u smeru strelice (sl. 21). Ugurajte novi valjak u smeru strelice (sl. 23) na pogonsku pravougaonu osovinu (sl. 22/poz. A) i pritisnite ga zatim u držač (sl. 23). Ponovno pričvrstite valjak pomoću oba imbus zavrtnja (sl. 20/poz. A). Povremeno podmažite pogonsku pravougaonu osovinu kako biste osigurali laku zamenu valjka.

Pažnja! U slučaju neispravnog položaja valjka s noževima (sl. 21/poz. A) kućište može da blokira spoljni nož. Tada okrenite valjak za još pola obrtaja!

8.5 Poručivanje rezervnih delova:

Kod poručivanja rezervnih delova trebalo bi da navedete sledeće podatke:

- tip uređaja
- broj artikla uređaja
- identifikacioni broj uređaja
- broj potrebnog rezervnog dela

Aktualne cene nalaze se na internet stranici www.isc-gmbh.info

9. Odlaganje u otpad i recikliranje

Uređaj je zapakovan kako bi se tokom transporta sprečila oštećenja. Ova ambalaža je sirovina i može ponovno da se upotrebi ili preda na reciklažu.

Uređaj i njegov pribor sastavljeni su od raznih materijala, kao npr. metala i plastike.

Neispravne sklopove odlažite u specijalni otpad.

Raspitajte se u specijalizovanoj prodavnici ili opštinskoj upravi!

10. Plan traženja grešaka

Greška	Mogući uzroci	Uklanjanje
Motor ne pali	a) Nema struje u utikaču b) Neispravan kabl c) Kvar na kombinaciji prekidač-utikač d) Labavi priključci na motoru ili kondenzatoru e) Začepljeno kućište	a) Proveriti vod i osigurač b) Proveriti c) Kvar uklanja servisna radionica d) Kvar uklanja servisna radionica e) Eventualno promeniti radnu dubinu i očistiti kućište tako da se valjak slobodno obrće
Slabi snaga motora.	a) Pretvrdo tlo b) Začepljeno kućište kultivatora c) Jako istrošen nož	a) Korigujte dubinu kultiviranja b) Očistite kućište c) Zamenite nož
Loše kultivirano	a) Istrošen nož b) Pogrešna dubina kultiviranja	a) Zamenite nož b) Korigujte dubinu kultiviranja
Motor radi, ali se valjak ne obrće	a) Ispucan zupčasti remen	a) Kvar uklanja servisna radionica

Pažnja! U svrhu zaštite motor ima termički prekidač koji u slučaju preopterećenja isključuje uređaj i nakon kratke faze hlađenja ga automatski ponovo uključuje!

⚠ Dikkat!

Yaralanmaları ve hasarları önlemek için elektrikli aletlerin kullanımında bazı iş güvenliği önlemlerinin alınması gereklidir. Bu nedenle Kullanma Talimatını / Güvenlik Uyarılarını dikkatlice okuyun. İçerdiği bilgilere her zaman ulaşabilmek için kullanma talimatını iyi bir yerde saklayın. Aleti kullanmak için başka kişilere verdiğinizde bu Kullanma Talimatını / Güvenlik Uyarılarını da birlikte verin.

Firmamız, kullanma talimatına riayet etmemekten kaynaklanan iş kazaları ve hasarlardan herhangi bir sorumluluk üstlenmez.

1. Güvenlik Uyarıları

Güvenlik uyarıları ekteki kitapçıkta bulunur!

⚠ UYARI

Açıklanan bütün güvenlik uyarıları ve talimatları okuyun. Güvenlik uyarıları ve talimatlara riayet edilmemesi durumunda elektrik çarpması, yangın ve/veya ağır yaralanmalar meydana gelebilir.
Güvenlik uyarıları ve talimatları gelecekte kullanmak için saklayın.

Makine üzerindeki uyarı etiketlerinin açıklaması (bkz. Şekil 24)**A = Dikkat!**

Makineyi kullanmadan önce Kullanma Talimatını okuyunuz.

B = Üçüncü (insan ve hayvanlar) şahısları makinenin tehlikeli bölümünden uzak tutunuz.

C = Keskin bıçaklar. Makine kapatıldıktan sonra da bıçakların dönmesi devam eder - bakım, temizleme çalışmalarından önce veya kablo hasar gördüğünde elektrik kablosunun fişini prizden çıkarın.

D = Kulaklık ve iş gözlüğü takın.

E = Elektrik kablosunu bıçaklardan uzak tutunuz.

2. Makine yapısı (Şekil 1/2)

1. Açık/Kapalı şalteri
2. Çalıştırma blokajı
3. Elektrik kablosu
4. Kablo çekme yükü azaltması
5. Üst dümen takımı
6. Alt dümen takımı
7. Dümen takımı tutma elemanı
8. Derinlik ayarı
9. Toplama torbası
10. Dışarı atma kapağı

11. Toplama torbası çerçevesi
12. Kablo bağlantı mandalları
13. Yıldız saplı somun
14. Alyen anahtarı
15. Fan merdanesi
16. Arka tekerlek
17. Yıldız saplı somun civatası
18. Arka tekerlek civatası

3. Kullanım Amacına Uygun Kullanım

Kullanım amacına bağlı olarak makine, çim havalandırıcısı veya fan olarak kullanılabilir, makineyi bu farklı çalışma amaçlarında kullanabilmek için silindir kolay bir şekilde ilgili çalışma türü için değiştirilebilir. Çim havalandırma çalışmasında, yosun ve yabancı otlar kökleri ile birlikte topraktan koparılıp çıkarılarak toprağın havalandırılması sağlanır. Böylece çim, besleyici maddeleri daha iyi derecede alabilir ve aynı zamanda temizlenmiş olur. Çimi ilkbahar (Nisan) ve sonbaharda (Ekim) havalandırmanızı tavsiye ederiz.

Fan silindiri ile çalışıldığında çimin yüzeyi çizilir, böylece su daha iyi akabilir ve oksijen alımı kolaylaştırılır. Çimleri gerekliliğe göre tüm büyüme süreci boyunca havalandırın.

Çim havalandırıcısı, ev ve hobi işlerinde özel kullanım için tasarlanmıştır.

Özel ev ve hobi bahçelerindeki kullanım olarak, çim havalandırıcısı ile yılda genelde 10 saati aşmayan çalışmalar kastedilmiştir. Bu çalışmalar genellikle ev ve hobi bahçelerindeki ot ve çim alanlarının bakımında yapılan çalışmalar olup kamuya açık alanlar, parklar, spor kompleksleri, tarım ve orman işletmelerindeki kullanımları kapsamaz.

Çim havalandırıcısının kullanım amacına uygun kullanılması için üretici firma tarafından makine ile birlikte gönderilen Kullanma Talimatının okunması ve içerdiği talimatların yerine getirilmesi şarttır. Kullanma Talimatında ayrıca işletme, bakım ve onarım koşulları da açıklanmıştır.

Dikkat! Kullanıcının yaralanmasına sebep olacağından çim havalandırıcısı, çalı ve dal artıklarının öğütülmesi işleminde kullanılması yasaktır. Çim havalandırıcısı ayrıca, örneğin köstebek yuvalarının düzeltilmesi işlemi gibi arazi üzerindeki pürüzlerin giderilmesi işleminde motorlu çapa olarak da kullanılması yasaktır.


TR

İş güvenliği sebeplerinden dolayı üretici firmanın izin verdiği durumlar dışında çim havalandırıcısının her türlü başka iş makinelerini ve aparatlarını tahriklemek için kullanılması da yasaktır.

Makine yalnızca kullanım amacına göre kullanılacaktır. Kullanım amacının dışındaki tüm kullanımlar makinenin kullanılması için uygun değildir. Bu tür kullanım amacı dışındaki kullanımlardan kaynaklanan hasar ve yaralanmalarda, yalnızca kullanıcı/işletici sorumlu olup üretici firma sorumlu tutulamaz.

Lütfen aletlerimizin ticari, zanaatkarlar veya endüstriyel kullanım için uygun olmadığını ve bu kullanımlar için tasarlanmadığını dikkate alın. Aletin ticari, zanaatkarlar veya endüstriyel veya benzer kullanımlarda kullanılmasından kaynaklanan hasarlar garanti kapsamına dahil değildir.

4. Teknik Özellikler

Şebeke gerilimi:	230 V ~ 50Hz
Güç:	1400 W
Rölanti devri:	3300 dev/dak
Çalışma genişliği:	34 cm
Bıçak sayısı:	20 Adet
Pençe sayısı:	26
Derinlik ayarı:	-3 / 3 / 6 / 9 mm
Ses basınç seviyesi L_{pA} :	72,5 dB(A)
Ses güç seviyesi L_{WA} :	99 dB(A)
Sapma K:	1,5 dB(A)
Gövde titreşimi:	5,489 m/s ²
Sapma K:	1,5 m/s ²
Koruma sınıfı:	II / 
Koruma türü:	IPX4
Ağırlık	11,6 kg

Gürültü ve titreşim değerleri EN ISO 3744:1995, EN ISO 11201:1995 und EN 1033:1995 normlarına göre ölçülmüştür.

Gürültü ve titreşim oluşumunu aşağıdaki önlemleri alarak asgari seviyeye indirin!

- Sadece mükemmel durumdaki aletleri kullanın.
- Makinenin bakımını düzenli aralıklarla yapın.
- Çalışma tarzınızı makineye göre ayarlayın.
- Makineye aşırı derecede yüklenmeyin.
- Gerekliğinde makinenin kalifiye elemanlar tarafından kontrol edilmesini sağlayın.
- Makineyi kullanmadığınızda kapatın.
- Çalışırken iş eldiveni takın.

88

- Çalıştırma süresini kısıtlayın.

Kalan riskler

Bu elektrikli alet yönetmeliklere ve talimatlara uygun olarak kullanılsa da daima bazı riskler halen mevcut kalır. Elektrikli aletin yapı türü ve modeli itibarıyla aşağıda açıklanan tehlikeler meydana gelebilir:

- Uygun kulaklık kullanılmadığında işitme hasarları.
- Alet uzun süre boyunca kullanıldığında veya yönetmeliklere uygun şekilde bakımı yapılmadığında veya çalıştırılmadığında el ve kol titreşiminden kaynaklanan sağlık sorunları yaşanabilir.

İkaz! Bu makine işletim esnasında elektromanyetik alan oluşturur. Bu alan bazı durumlarda aktif veya pasif medikal implantları etkileyebilir. Ciddi tehlikeleri veya hayati derecedeki yaralanmaları azaltmak için, vücudunda medikal implant bulunan kişilerin bu makineyi kullanmadan önce doktoruna ve üretici firmaya başvurmalarını tavsiye ederiz.

5. Çalıştırmadan önce

Çim havalandırıcısı demonte edilmiş şekilde sevk edilir. Çim havalandırıcısını kullanmadan önce komple dümen takımı ve toplama torbası monte edilecektir. Montaj işleminde kullanma talimatında açıklanan çalışmaları sırasıyla takip edin ve montajı kolay şekilde gerçekleştirebilmeniz için açıklamaların yanındaki şekillere bakınız.

Arka tekerleklerin montajı (bakınız Şekil 3 ve Şekil 4)

- Arka tekerlek akslarını öngörülen yarıklar içine yerleştirin (Şekil 3/ Poz. A)
- Tekerlekleri makine ile birlikte gönderilmiş civatalar ile sabitleyin. (Şekil 4/ Poz. 18)

Dümen Takımı Tutma Elemanının Montajı (bkz. Şekil 5 ve 6)

- Yıldız saplı somunları (Şekil 5/Poz. 13) sökün.
- Dümen takımı tutma elemanını (Şekil 5/Poz. 7) sabitleme civatası üzerine itin. Borunun (Şekil 6/Poz. A) bombeli tarafının dış tarafta olmasına dikkat edin.
- Dümen takımı tutma elemanını yıldız saplı somunlar ile sabitleyin.

Dikkat! Her iki dümen takımı tutma elemanı aynı eğim açısına ayarlanmalıdır!

Alt Dümen Takımının Montajı (bkz. Şekil 7)

- Alt dümen takımı (Şekil 7/Poz. 6) dümen takımı tutma elemanının üzerine geçirilecektir. Bu işlemden önce kablo çekme yükü azaltılmalıdır (Şekil

7/Poz. 4) önceden boru üzerine takmayı unutmayın.

- Makine ile birlikte gönderilmiş olan civatalar (Şekil 7/Poz. 17) ve yıldız saplı somunlar (Şekil 7/Poz. 13) ile boruları birbirine bağlayın.

Üst Dümen Takımının Montajı (bkz. Şekil 8-10)

- Üst dümen takımını (Şekil 8/Poz. 5), üst dümen takımını delikleri ile alt dümen takımını delikleri aynı hizada olacak şekilde pozisyonlayın.
- Makine ile birlikte gönderilmiş olan civatalar (Şekil 8/Poz. 17) ve yıldız saplı somunlar (Şekil 8/Poz. 13) ile boruları birbirine bağlayın.
- Kablo tutma elemanı (Şekil 9/Poz. 12) ile elektrik kablosunu dümenin borularına sabitleyin ve bağlama esnasında dışarı atma kapağının açılabilir ve kapatılabilir olmasına dikkat edin (Şekil 10/Poz. 12).

Dikkat! Dışarı atma kapağının kolay açılabilir ve kapatılabilir olmasına dikkat edin!

Çim Toplama Torbasının Montajı (bkz. Şekiller 11-14)

- Her iki çerçeve parçasını iç içe geçirin (Şekil 11)
- Tutma torbasını metal çerçeve üzerine çekin (Şekil 12)
- Lastik kanatlarını metal çerçeve üzerine geçirin (Şekil 13)
- Toplama torbasını havalandırıcının üzerine asabilmek için dışarı atma kapağını (Şekil 14/Poz. 10) bir eliniz ile kaldırmamız ve diğer eliniz ile toplama torbasını sapından tutarak üst taraftan asmanız gerekmektedir (Şekil 14).

Dikkat!

Tutma torbasını yerine asmanız için motorun kapalı olması ve bıçak silindirisinin dönmemesi gerekir!

Gövde yüksekliğinin ayarlanması (bakınız Şekil 15)

Çim havalandırıcısının her iki tarafında yıldız saplı somunları (Şekil 15/Poz. 13) açın.

Dikkat! Gövde yüksekliği çalışma esnasında 1 veya 2 nolu pozisyona (Şekil 15) ayarlanacaktır.

Hızlı sıkma kolunu tekrar sıkın.

Dikkat! Her iki tarafta aynı eğim açısının ayarlanması zorunludur.

Havalandırma derinliğinin ayarlanması (bkz. Şekil 16)

Havalandırma derinliği ayarlama mekanizması ile ayarlanır.

Ayarlamayı yapabilmek için ayarlama civatasını ok işareti yönünde çekin (bakınız Şekil 16) ve sonra istenilen pozisyonlardan (0/ 1/ 2/ 3) birine ayarlayın.

0 = Sürüş/ veya transport ayarı

1 = Havalandırma derinliği

2 = Havalandırma derinliği 6 mm

3 = Havalandırma derinliği

Elektrik bağlantısı

Çim havalandırıcısı her prize (230 Volt alternatif akım) bağlanabilir. Fakat kullanılacak priz, 16A sigorta ve max. 30 mA hata akım koruma şalteri (RCD) ile donatılmış priz olacaktır!

Elektrik kablosu

Daima hasarlı olmayan elektrik kablosu kullanın. Makinenin çalıştırılması için gerekli olan elektrikli kablo fazla uzun olmamalıdır (max. 50m). Kullanılacak elektrik kablosu aşırı uzun olduğunda elektrik motorunun gücü azalacaktır. Kullanılacak elektrik kablosunun kesiti 3 x 1,5mm olmalıdır. Çim havalandırıcısının elektrik kablolarında genellikle izolasyon hasarları oluşur.

Oluşan bu hasarların sebebi şunlardır:

- Kablonun üzerinden geçme nedeniyle oluşan kesik yerleri
- Elektrik kablosu kapı veya pencere altından geçtiğinde ezilme yerleri
- İzolasyonun eskimesi nedeniyle çatlaklar oluşur
- Elektrik kablosu yönetmeliklere uygun şekilde bağlanmadığından veya korunmadığından bükülme yerleri oluşur

Kullanılacak elektrik kablosu en az H05RN-F tipi ve 3 telli olmalıdır. Elektrik kablosunun üzerinde tip işaretinin bulunması zorunludur. Sadece üzerinde tip işareti bulunan elektrik kablolarını satın alınız! Elektrik kablosunun fiş ve kuplaj kutuları lastik malzemeden olmalı ve suya karşı korunmuş olmalıdır. Elektrik kablosu çok uzun olmamalıdır. Aşırı uzun elektrik kabloları daha geniş kablo kesitine sahip olmalıdır. Elektrik kablosu ve bağlantı elemanlarının hasarlı olup olmadığı düzenli olarak kontrol edilmelidir. Makinenin kontrol işlemi esnasında gerilim beslemesinin kapalı olmasına dikkat edin. Makineyi çalıştırmadan önce makaraya sarılmış olan elektrik kablosunu tamamen makaradan boşaltın. Elektrik kablosu, fiş ve kuplaj kutularında hasar, bükülme ve ezilme olup olmadığını kontrol ediniz

TR

6. Çalıştırma

Makinenin kablosunu fişe (Şekil 17 / Poz.A) takın kabloyu kablo çekme yükü azaltması (Şekil 17/Poz. 4) ile emniyet altına alın.

Dikkat! Çim havalandırıcısının istenmeden çalıştırılmasını engellemek için dümende (Şekil 18/Poz. 5) iki kumanda noktalı şalter (Şekil 18/ Poz. 2) bulunur ve çalıştırma şalterine (Şekil 18/Poz. 1) basılmadan önce bu iki kumanda noktalı şaltere basılacaktır. Çalıştırma şalteri bırakıldığında havalandırıcı durur.

Makineyi kolayca kullanabilmeyi öğrenmek ve makinenin doğru şekilde çalışmasını sağlamak için bu işlemi birkaç kez tekrarlayın. Makine üzerinde onarım ve bakım çalışması yapmadan önce bıçağın dönmemesi ve elektrik bağlantısının kesilmesi gerekmektedir.

Dikkat!

Çim toplama torbası boşaltılırken ve motor daha çalışırken atık dışarı atma kapağını kesinlikle açmayınız. Dönmekte olan bıçak yaralanmalara sebep olabilir.

Atık dışarı atma kapağını daima itinalı şekilde takın. Torba bir yay yardımı ile „Kapalı“-pozisyona geri getirilir!

Bıçak gövdesi ile kullanıcı arasındaki emniyet mesafesi daima yerine getirilecektir. Bu mesafe dümen gövdesi ile belirlenmiştir. Çim havalandırma işlemi esnasında, eğimli arazilerde ve çalılık bölümlerde makinenin yönünü değiştirirken çok dikkatli olunuz. Sağlam durmaya dikkat ediniz, kaymayan ve zemini kavrayan taban özelliğine sahip ayakkabı ve uzun pantolon giyin. Eğimli arazide çim havalandırma işlemi yaparken daima eğime paralel yani eğimin enine doğru çalışın.

İş güvenliği sebeplerinden dolayı eğimi 15 dereceden fazla olan arazilerde çim havalandırma işleminin çim havalandırma makinesi ile yapılması yasaktır. Çim havalandırıcısını geri yöne hareket ettirirken ve kendinize doğru çekerken çok dikkatli olun. Ayağınız dolanarak düşme tehlikesi vardır!

Doğru Çim Havalandırma Kuralları

Çim havalandırma işleminde işlenmemiş yer kalmaması için üst üste kesim yapılması tavsiye edilir. Kesilen alanın temiz bir görünüm sergilemesi için çim havalandırıcısını mümkün olduğunca düz yönde hareket ettirin. Burada işleme hattı bir sonraki işleme hattı ile birkaç santimetre üst üste gelmelidir. Böylece işlenmemiş şeritlerin kalması önlenir.

İşlenen alan üzerinde çim artıkları kalmaya başladığında çim toplama torbası dolmuş demektir ve

boşaltılması gerekir.

Dikkat! Toplama torbasını sökmeden önce motoru durdurun ve bıçak silindirisinin durmasını bekleyin!

Çim toplama torbasını sökerken bir elinizle atık dışarı atma kapağını kaldırın ve diğer eliniz ile torbayı sapından tutarak çıkarın!

Çimlerin hangi sıklıkta havalandırılacağı çim büyüme hızına ve toprağın sertlik derecesine bağlıdır.

Çim havalandırma makinesi gövdesinin alt tarafını temiz tutun ve çim artıklarını mutlaka temizleyin. Çim artıkları çalıştırma işlemini zorlaştırır ve havalandırma kalitesini etkiler.

Eğimli arazilerde havalandırma işlemi yönü eğimin enine doğru olmalıdır.

Bıçak silindiri üzerinde herhangi bir kontrol işlemi yapmadan önce motoru durdurun.

Dikkat!

Motor durdurulduktan sonra bıçağın birkaç saniye daha dönmeye devam edeceğine dikkat edin. Kesinlikle bıçağı elden durdurmayı denemeyin.

Dönmekte olan bıçak herhangi bir cisme çarptığında çim havalandırıcısını durdurun ve bıçağın tamamen durmasını bekleyin. Bıçak tamamen durduktan sonra bıçak ve bıçak tutma elemanının durumunu kontrol edin. Bu elemanların hasar görmesi durumunda değiştirilecektir (bkz. Madde 8.4). Kullanacağınız elektrik kablosunu prizden önüne halka şeklinde koyun. Çim havalandırma işlemini yaparken prizden uzaklaşarak hareket edin ve elektrik kablosunun, makine ile üzerinden geçmeyi engellemek için daima kesilmiş olan çimin üzerinde bulunmasına dikkat edin.

7. Elektrik kablosunun değiştirilmesi

Bu aletin elektrik kablosu hasar gördüğünde oluşabilecek herhangi bir tehlikenin önlenmesi için kablo, üretici firma veya yetkili servis veya uzman bir personel tarafından değiştirilecektir

8. Temizleme, Bakım ve Yedek Parça Siparişi

Temizleme çalışmalarından önce daima elektrik kablosunun fişini prizden çıkarın.

8.1 Temizleme

- Koruma tertibatı, havalandırma delikleri ve motor gövdesini mümkün olduğunca toz ve kirden temiz tutun. Aleti temiz bir bez ile silin veya düşük basınçlı hava ile üfleyerek temizleyin.
- Aleti kullandıktan hemen sonra temizlemenizi tavsiye ederiz.
- Aleti düzenli olarak nemli bir bezle ve sıvı sabunla temizleyin. Temizleme deterjanı veya solvent malzemesi kullanmayınız, bu malzemeler aletin plastik parçalarına zarar verebilir. Ayrıca aletin içine su girmemesine de dikkat edin. Alet içine su girmesi elektrik çarpması riskini artırır.

8.2 Kömür fırçaların değiştirilmesi

Aşırı kıvılcım oluştuğunda kömür fırçalarının kalifiye elektrik personeli tarafından kontrol edilmesini sağlayın.

Dikkat! Kömür fırçalar sadece uzman elektrik personeli tarafından değiştirilecektir.

8.3 Bakım

- Aşınmış veya hasarlı bıçak silindiri uzman bir personel tarafından değiştirilecektir (ilgili adres Garanti Belgesinde bulunur).
- Çim havalandırma makinesi ile güvenli şekilde çalışabilmeniz için bağlantı elemanlarının (civata, somun, vs.) tümünün daima sıkı şekilde bağlı olmasını sağlayın.
- Çim havalandırma makinesini kuru bir yerde saklayınız.
- Makinenin uzun ömürlü olması için tüm civatalar, tekerlek ve dingiller temizlenecek ve yağlanacaktır.
- Çim havalandırma makinesinin düzenli olarak bakımdan geçirilmesi sadece kullanım ömrünü uzatmakla kalmayacak, aynı zamanda performans kaybını önleyecek çimlerin düzenli ve kolay şekilde havalandırılması sağlanacaktır.
- Sezon sonunda çim havalandırma makinesini genel bir kontrolden geçirin ve birikmiş olan tüm artıkları temizleyin. Sezon başlangıcından önce havalandırma makinesinin durumunu mutlaka kontrol edin. Onarım çalışmalarının yapılması gerektiğinde firmamızın yetkili Müşteri Hizmetlerine başvurun (ilgili adres Garanti Belgesinde bulunur).

Yerden tasarruf edilecek depolama için dümende P pozisyonu (Şekil 15) bulunur. Bu pozisyona erişmek için yıldız saplı somunu açmak gereklidir, zira park pozisyonu için yüksek pozisyon öngörülmüştür. Bu pozisyonda çim havalandırıcısı yerden tasarruf edilebilir şekilde köşede saklanabilir (Şekil 19). Çalışma pozisyonuna geri getirirken hızlı sıkma kolunu tekrar 3 tur sıkımayı unutmayın!

8.4 Bıçak Silindirini Değiştirme (bkz. Şekil 20-23)

Dikkat! Mutlaka iş eldiveni takın!

Sadece orijinal bıçak kullanın, aksi takdirde bıçak fonksiyonu ve çalışma güvenliği garanti edilemez. Her iki alyen civatayı (Şekil 20/Poz. A) sökün. Bıçak silindirini bu ucundan kaldırın ve ok işareti yönünde hareket ettirerek çıkarın (Şekil 21). Yeni bıçak silindirini ok işareti yönünde (Şekil 23) dört köşeli tahrik elemanı üzerine itin (Şekil 22/Poz. A) ve tutma elemanı içine bastırın (Şekil 23). Her iki alyen anahtar ile (Şekil 20/Poz. A) bıçak silindiri tekrar sabitlenir. Dört köşeli tahrik elemanını arada bir gresleyin, böylece silindirlerin değiştirilmesi kolaylaşır.

Dikkat! Bıçak silindiri pozisyonu uygun olmadığında dış bıçak (Şekil 21/Poz. A) gövde tarafından bloke olur. Bu durumda silindiri yarım tur döndürerek ilerletin!

8.5 Yedek parça siparişi:

Yedek parça siparişi yapılırken şu bilgiler verilmelidir;

- Cihaz tipi
 - Cihazın ürün numarası
 - Cihazın kod numarası
 - İstenilen yedek parçanın yedek parça numarası
- Güncel bilgiler ve fiyatlar internette www.isc-gmbh.info sayfasında açıklanmıştır.

9. Bertaraf etme ve geri kazanım

Transport hasarlarını önlemek için aksesuar bir ambalaj içinde sevk edilir. Bu ambalaj hammadde ve böylece geri kazanılabilir veya geri kazanım sistemine iade edilebilir. Aksesuar örneğin metal ve plastik gibi çeşitli malzemelerden meydana gelir. Arızalı parçaları özel atık bertaraf etme sistemine verin. Bu sistemin nerede olduğunu bayinizden veya yerel yönetimlerden öğrenebilirsiniz!

TR**10. Arıza Arama Planı**

Arıza	Olası Sebepleri	Giderilmesi
Motor çalışmıyor	a) Fişe cereyan gelmiyor b) Kablo arızalı c) Şalter fiş kombinezonu arızalı d) Motor veya kondenzatördeki elektrik bağlantıları ayrıldı e) Havalandırma gövdesi tıkalı	a) Kablo ve sigortayı kontrol edin b) Kontrol edin c) Müşteri hizmetleri servisi tarafından d) Müşteri hizmetleri servisi tarafından e) Gerekliğinde havalandırma derinliğini azaltın Bıçağın serbest dönmesini sağlamak için gövdeyi temizleyin
Motorun çalışma kapasitesi zayıflıyor	a) Toprak çok sert b) Bıçak gövdesi tıkalı c) Bıçak aşırı derecede körelmiştir	a) Havalandırma derinliğini düzeltin b) Gövdeyi temizleyin c) Bıçağı değiştirin
Havalandırma işlemi düzensiz	a) Bıçak aşınmıştır b) Havalandırma derinliği yanlış	a) Bıçak silindirini değiştirin b) Havalandırma derinliği düzeltin
Motor çalışıyor, bıçak silindiri dönmüyor	a) Kayış kopmuştur	a) Müşteri hizmetleri servisi tarafından

Dikkat! Motoru aşırı yüklemeye karşı korumak için motor termik şalter ile donatılmıştır. Bu şalter aşırı yüklenmede devre dışı kalır ve motorun kısa bir soğuma safhasından sonra tekrar devreye girer!

⚠ Внимание!

При использовании устройств необходимо соблюдать некоторые правила техники безопасности, чтобы избежать травм и предотвратить возникновение ущерба. Поэтому внимательно прочитайте настоящее руководство по эксплуатации/указания по технике безопасности полностью. Храните его в надежном месте, чтобы всегда иметь под рукой необходимую информацию. Если Вы даете устройство другим для пользования, то приложите к нему это руководство по эксплуатации/указания по технике безопасности. Мы не несем никакой ответственности за травмы и ущерб по причине несоблюдения указаний данного руководства и указаний по технике безопасности.

1. Указания по технике безопасности

Соответствующие указания по технике безопасности находятся в приложенных брошюрах!

⚠ ПРЕДУПРЕЖДЕНИЕ

Прочтите все указания по технике безопасности и инструкции. Неправильное выполнение указаний по технике безопасности и инструкций может привести к удару током, пожару и (или) тяжелым травмам.

Сохраняйте все указания по технике безопасности и инструкции для использования в будущем.

Пояснение к находящимся на оборудовании указательным табличкам (смотрите рисунок 24)**A = внимание!**

Перед вводом в эксплуатацию прочтите инструкцию по эксплуатации.

B = не допускайте присутствия посторонних (людей и животных) в опасной зоне.

C = осторожно, острые зубья. После выключения зубья продолжают вращаться – перед выполнением работ по техническому обслуживанию или в случае повреждения кабеля извлеките штекер из розетки.

D = используйте средства защиты органов слуха и защитные очки.

E = не допускайте приближения зубьев к кабелю сетевого питания.

2. Состав устройства (рисунки 1 и 2)

1. Ручка включения и выключения
2. Блокировка включения
3. Кабель питания
4. Устройство снижения тянущей нагрузки на кабель
5. Верхняя ведущая рукоятка
6. Нижняя ведущая рукоятка
7. Крепление транспортировочной рукоятки
8. Устройство регулировки глубины
9. Травосборник
10. Крышка выброса
11. Детали рамы для травосборника
12. Крепежные скобы для кабеля
13. Звездообразная гайка
14. Ключ с внутренним шестигранником
15. Вал аэратора
16. Заднее колесо
17. Винт для звездообразной гайки
18. Винт для заднего колеса

3. Использование по назначению

В зависимости от назначения устройство можно применять в качестве вертикуттера или аэратора, для этого всего лишь требуется заменить вал, выполнив несколько простых действий. При помощи вала вертикуттера из земли вырываются мох и сорняки вместе с корнями, а также разрыхляется почва.

Благодаря этому газон лучше усваивает питательные вещества и очищается. Мы рекомендуем проводить вертикуляцию газона весной (апрель) и осенью (октябрь). Вал аэратора «царапает» поверхность газона, благодаря чему лучше стекает вода и облегчается поглощение кислорода. Проводите аэрацию по мере необходимости в течение всего периода роста.

Вертикуттер предназначен для частного применения в садах при доме и любительских садах.

Вертикуттерами для частных садов при доме и любительских садов считаются такие вертикуттеры, годовое использование которых, как правило, не превышает 10 часов и которые применяются в первую очередь для ухода за лужайками или газонами, но не в общественных садах, парках, на спортивных площадках, а также не в сельском и лесном хозяйстве.

RUS

Условием для надлежащего использования вертикуттера является соблюдение инструкции по эксплуатации, прилагаемой изготовителем. Инструкция по эксплуатации также содержит условия эксплуатации, технического обслуживания и технического ухода.

Внимание! По причине угрозы травмирования пользователя запрещено применять вертикуттер в качестве измельчителя для измельчения веток и живой изгороди. Кроме того, запрещено использовать вертикуттер в качестве мотокультиватора для выравнивания возвышенностей, например, разрытой кротом земли.

Исходя из соображений безопасности, запрещено применять вертикуттер в качестве приводного агрегата для других рабочих инструментов и комплектов инструментов любого рода, кроме случаев, когда имеется четкое разрешение производителя.

Аппарат разрешается использовать только по назначению. Любое другое выходящее за эти рамки применение считается использованием не по назначению. За возникший в результате этого материальный ущерб или травмы любого рода несет ответственность пользователь/оператор, а не производитель.

Учтите, что конструкция наших устройств не предназначена для использования в промышленных целях, в ремесленном или кустарном производстве. Мы не несем никакой ответственности по гарантийным обязательствам в случае применения устройства на ремесленных, кустарных или промышленных предприятиях, а также для подобных целей.

4. Технические характеристики

Напряжение электросети:	230 В ~ 50 Гц
Потребляемая мощность:	1400 Вт
Число оборотов холостого хода:	3300/мин
Рабочая ширина:	34 см
Количество ножей:	20 шт.
Количество шипов:	26
Регулировка глубины:	-3 / 3 / 6 / 9 мм
Уровень звукового давления L_{pA} :	72,5 дБ(А)
Уровень мощности шума L_{WA} :	99 дБ(А)
Погрешность К:	1,5 дБ(А)

94

Вибрация на штанге:	5,489 м/с ²
Погрешность К	1,5 м/с ²
Класс защиты:	II/□
Тип защиты:	IPX4
Вес	11,6 кг

Значения шума и вибрации определены в соответствии с нормами EN ISO 3744:1995, EN ISO 11201:1995 и EN 1033:1995.

Снижайте образование шума и вибрации до минимума!

- Используйте только безупречно работающие устройства.
- Регулярно очищайте устройство и проводите его техобслуживание.
- Методы работы должны соответствовать конструкции устройства.
- Не перегружайте устройство.
- При необходимости сдавайте устройство на проверку.
- Выключайте устройство, если Вы им не пользуетесь.
- Используйте защитные перчатки и средства защиты органов слуха.
- Ограничьте время эксплуатации.

Остаточные опасности

Даже при надлежащем обращении с этим устройством всегда сохраняются остаточные риски.

Следующие опасности могут возникнуть в связи с особенностями конструкции и исполнения этого устройства.

1. Повреждение слуха, если не используются соответствующие средства защиты органов слуха.
2. Нарушения здоровья в результате воздействия вибрации на руку и кисть руки в том случае, если устройство используется длительное время или в случае неправильного управления и ненадлежащего технического обслуживания.

Предупреждение! Данное устройство во время работы создает электромагнитное поле. Это электромагнитное поле при определенных условиях может нарушить работу активных или пассивных медицинских имплантатов. Чтобы избежать опасности получения серьезных или смертельных травм, мы рекомендуем лицам с медицинскими имплантатами обратиться за консультацией к врачу или производителю медицинского имплантата, прежде чем использовать устройство.

5. Перед вводом в эксплуатацию

Вертикуттер поставляется в разобранном состоянии. Травосборник, всю ведущую рукоятку, а также задние колеса необходимо смонтировать перед использованием вертикального триммера. Шаг за шагом следуйте инструкции по эксплуатации и используйте рисунки, чтобы облегчить сборку.

Монтаж задних колес (см. рис. 3 и рис. 4)

- Установите ось задних колес в предусмотренные для этого отверстия (рис. 3/поз. А).
- Закрепите колеса посредством поставленных в комплекте винтов (рис. 4/поз. 18).

Монтаж зажима ведущей дужки (смотрите рисунки 5 и 6)

- Удалите звездообразные гайки (рис. 5/поз. 13).
- Наставить крепление ходовой дужки (рис. 5/поз. 7) на крепежный винт. Внимательно следите затем, чтобы выпуклость трубки (рис. 6/поз. А) находилась на наружной стороне.
- Зафиксируйте крепление транспортировочной рукоятки при помощи звездообразных гаек.

Внимание! Для обоих креплений транспортировочной рукоятки должен быть настроен одинаковый угол наклона!

Монтаж нижней ведущей рукоятки (см. рис. 7)

- Нижнюю ведущую рукоятку (рис. 7/поз. 6) необходимо установить над креплениями транспортировочной рукоятки. При этом не забывайте предварительно установить на трубку устройство снижения тянущей нагрузки (рис. 7/поз. 4).
- Соедините трубки при помощи поставленных в комплекте винтов (рис. 7/поз. 17) и звездообразных гаек (рис. 7/поз. 13).

Монтаж верхней ведущей рукоятки (см. рис. 8 – рис. 10)

- Расположите верхнюю ведущую рукоятку (рис. 8/поз. 5) таким образом, чтобы отверстия верхней ведущей рукоятки совпадали с отверстиями нижней ведущей рукоятки.
- Соедините трубки при помощи поставленных в комплекте винтов (рис. 8/поз. 17) и звездообразных гаек (рис. 8/поз. 13).
- Используя поставленные в комплекте крепления для кабеля (рис. 9/поз. 12), закрепите кабель сетевого питания на трубках ведущих рукояток так, чтобы можно было открывать и закрывать крышку выброса

(рис. 10/поз. 12).

Внимание! Проследите за тем, чтобы крышка выброса легко открывалась и закрывалась!

Монтаж травосборника (см. рис. 11 – 14)

- Вставьте две детали рамы одна в одну (рис. 11).
- Натяните травосборник на металлическую раму (рис. 12).
- Поместите резиновые накладки на металлическую раму (рис. 13).
- Для установки сборного мешка в вертикальный триммер необходимо одной рукой приподнять крышку выброса (рис. 14/поз. 10), а другой рукой взять травосборник за ручку и установить его в вертикальный триммер сверху (рис. 14).

Внимание!

Для установки травосборника необходимо выключить двигатель, ножевой вал не должен вращаться!

Настройка высоты штанги (см. рис. 15)

Ослабьте звездообразные гайки (рис. 15/поз. 13) на обеих сторонах вертикального триммера.

Внимание! Во время работы для настройки высоты штанги можно использовать положение 1 или 2 (рис. 15).

Снова зажмите быстрозажимные рычаги.

Внимание! На обеих сторонах должен быть настроен одинаковый угол наклона.

Настройка глубины вертикальной регулировки (см. рис. 16)

Глубина вертикальной регулировки настраивается при помощи регулирующего механизма. Для этого потяните рычаг в направлении, в котором указывает стрелка (см. рис. 16), и установите его в необходимое положение (0/ 1/ 2/ 3). Следите за правильной фиксацией рычага!

0 = положение для перемещения или транспортировки

1 = глубина вертикальной регулировки 3 мм

2 = глубина вертикальной регулировки 6 мм

3 = глубина вертикальной регулировки 9 мм

Подключение к источнику тока

Устройство можно подключать к любой осветительной штепсельной розетке 230 В переменного тока. Однако допускается использование только штепсельной розетки с защитным контактом, для защиты которой предусмотрен линейный защитный автомат на 16 А.

Кроме того, должен быть предвключен автомат защитного отключения тока утечки с током срабатывания макс. 30 мА!

RUS**Кабель питания**

Используйте только неповрежденные кабели питания. Кабель питания должен иметь определенную длину (макс. 50 м), так как в противном случае уменьшается мощность электродвигателя. Кабель питания должен иметь поперечное сечение 3 x 1,5 мм. На кабелях питания вертикюттеров особенно часто повреждается изоляция.

Это обусловлено в первую очередь следующими причинами:

- разрезы по причине переезда через кабель;
- раздавливания, если кабель питания устройства укладывается под дверьми и окнами;
- трещины по причине старения изоляции;
- перегибы по причине неправильного крепления или укладки кабеля питания устройства.

Кабели питания устройства должны соответствовать минимум типу H05RN-F; необходимо использовать трехжильный кабель. На кабеле питания устройства согласно предписаниям должно быть напечатано обозначение типа. Приобретайте только кабели питания устройства с маркировкой! Штекеры и гнезда штекерного разъема на кабелях питания устройства должны быть резиновыми и брызгозащищенными. Кабели питания устройства должны иметь определенную длину. Длинные кабели питания устройства должны иметь большее поперечное сечение. Кабели питания устройства и соединительные кабели требуется регулярно проверять на наличие повреждений. Следите за тем, чтобы кабели были отсоединены во время проверки. Полностью разматывайте кабель питания устройства. Проверяйте также вводы кабеля питания устройства, штекеры и гнезда штекерного разъема на наличие перегибов.

6. Работа с устройством

Подсоедините кабель питания устройства к штекеру (рис. 17/поз. А) и предохраните кабель питания при помощи устройства снижения тянущей нагрузки (рис. 17/поз. 4).

Внимание! Для предотвращения нежелательного включения вертикюттера ведущая рукоятка (рис. 18/поз. 5) оборудована двухпозиционным переключателем (рис. 18/поз. 2), который необходимо нажать, прежде чем можно будет нажать переключательный рычаг (рис. 18/поз. 1).

96

Если переключательный рычаг отпускается, вертикюттер отключается. Выполните эти действия несколько раз, чтобы удостовериться в правильном функционировании устройства. Прежде чем выполнять ремонт или работы по техническому обслуживанию устройства, необходимо удостовериться в том, что ножевой вал не вращается и устройство отсоединено от сети.

Внимание!

Никогда не открывайте крышку выброса при работающем двигателе. Вращающийся ножевой вал может служить причиной травмирования. Всегда тщательно закрепляйте крышку выброса. Она откидывается назад в положение «Закрыто» посредством пружины растяжения.

Необходимо всегда соблюдать безопасное расстояние между корпусом и пользователем, заданное направляющими штангами. При вертикуляции и изменении направления движения на откосах и склонах требуется особая осторожность. Следите за устойчивым положением, надевайте обувь с нескользкой рифленой подошвой и длинные брюки. Всегда проводите вертикуляцию поперек склона. Исходя из соображений безопасности, нельзя использовать вертикюттер для вертикуляции на склонах с уклоном более 15 градусов. Соблюдайте особую осторожность при движении назад и при подтягивании вертикюттера: опасность споткнуться!

Указания по правильной вертикуляции

При вертикуляции рекомендуется обеспечивать перекрытие дорожек.

Для равномерной вертикуляции необходимо вести вертикюттер по максимально прямой траектории.

При этом дорожки всегда должны перекрывать друг друга на несколько сантиметров, чтобы не оставалось полос.

Как только во время вертикуляции останутся лежать остатки травы, необходимо опорожнить сборный мешок.

Внимание! Перед снятием сборного мешка выключите двигатель и дождитесь остановки ножевого вала!

Для снятия сборного мешка приподнимите крышку выброса одной рукой, а другой рукой извлеките сборный мешок!

Частота вертикуляции зависит, как правило, от роста травы газона и твердости почвы. Содержите в чистоте нижнюю сторону корпуса вертикуттера и обязательно удаляйте скапливающуюся землю и траву. Такие скопления затрудняют процесс пуска и оказывают негативное влияние на качество вертикуляции. На склонах следует проводить вертикуляцию так, чтобы дорожка располагалась поперек склона. Перед любыми проверками ножевого вала выключайте двигатель.

Внимание!

Ножевой вал продолжает вращаться в течение нескольких секунд после выключения двигателя. Никогда не пытайтесь остановить ножевой вал. Если вращающийся ножевой вал ударяется о какой-либо предмет, отключите вертикуттер и дождитесь полной остановки ножевого вала. Затем проверьте состояние ножевого вала. Если он поврежден, необходимо произвести замену (см. 8.4). Уложите используемый кабель питания устройства в виде петель перед применяемой розеткой на землю. Проводите вертикуляцию в направлении от розетки/кабеля и следите за тем, чтобы кабель питания устройства всегда находился на обработанном участке газона для предотвращения переезда кабеля питания устройства вертикуттером.

7. Замена кабеля сетевого питания

Если кабель сетевого питания описываемого устройства будет поврежден, то его должен заменить изготовитель, его служба сервиса или кто-либо другой с подобной квалификацией, для того чтобы избежать опасностей.

8. Чистка, техническое обслуживание и заказ запасных частей

Перед всеми работами по очистке необходимо вынуть штекер из розетки электросети.

8.1 Чистка

- Содержите защитные приспособления, вентиляционные щели и корпус двигателя свободными от пыли и грязи, насколько это возможно. Протрите устройство чистой ветошью или продуйте сжатым воздухом под низким давлением.

- Мы рекомендуем чистить устройство непосредственно после каждого использования.
- Регулярно чистите устройство влажной тряпкой с использованием небольшого количества жидкого мыла. Не используйте чистящие средства или растворители, они могут разъесть пластмассовые детали устройства. Следите за тем, чтобы вода не могла попасть внутрь устройства.

8.2 Угольные щетки

При чрезмерном образовании искр необходимо проверить угольные щетки, это разрешается осуществлять только специалисту-электрику. **Внимание!** Заменять угольные щетки разрешается только специалисту-электрику.

8.3 Техническое обслуживание

- Замену изношенного или поврежденного ножевого вала следует поручить авторизованному специалисту (см. адреса на гарантийном свидетельстве).
- Позаботьтесь о том, чтобы все крепежные элементы (винты, гайки и т. д.) всегда были надежно затянуты и Вы могли безопасно работать с вертикуттером.
- Храните вертикуттер в сухом помещении.
- Для обеспечения длительного срока службы необходимо очищать и смазывать все элементы с резьбой, а также колеса и оси.
- Регулярный уход за вертикуттером не только позволяет добиться большого срока службы и высокой производительности, но и обеспечивает тщательную и простую вертикуляцию Вашего газона.
- В конце сезона выполните общую проверку вертикутера и удалите все скопившиеся остатки. Перед началом каждого сезона обязательно проверяйте состояние вертикуттера. При необходимости ремонта обращайтесь в нашу сервисную мастерскую (см. адреса на гарантийном свидетельстве).
Для экономии места при хранении для ведущей рукоятки предусмотрено положение Р (рис. 15). Для использования этого положения требуется еще больше ослабить звездообразные гайки, так как для исходного положения предусмотрена более высокая фиксация. В этом положении вертикуттер можно удобно разместить в углу (рис. 19).
При повторной установке в рабочее положение снова зажмите быстрозажимный рычаг сильнее на три оборота!

RUS

8.4 Замена вала (рис. 20 – 23)

Внимание! Обязательно используйте перчатки!

Используйте только оригинальные валы, так как в противном случае при определенных обстоятельствах не гарантируются функции и безопасность.

Удалите оба винта с внутренним шестигранником (рис. 20/поз. А). Поднимите вал за этот конец и извлеките его в направлении, в котором указывает стрелка (рис. 21). Установите новый вал в направлении, в котором указывает стрелка (рис. 23), на квадратную головку привода (рис. 22/поз. А), а затем вдавите его в крепление (рис. 23). Вал снова крепится посредством двух винтов с внутренним шестигранником (рис. 20/поз. А).

Время от времени смазывайте квадратную головку привода для обеспечения легкой замены валов.

Внимание! При плохом положении ножевого вала внешний нож (рис. 21/поз. А) может блокироваться корпусом. В таком случае проверните вал еще на пол-оборота.

8.5 Заказ запасных частей

При заказе запасных частей необходимо указать следующие данные:

- тип устройства
- артикульный номер устройства
- идентификационный номер устройства
- номер необходимой запасной части

Актуальные цены и информацию можно найти на сайте www.isc-gmbh.info.

9. Утилизация и вторичное использование

Устройство поставляется в упаковке для предотвращения повреждений при транспортировке. Эта упаковка является сырьем и поэтому может быть использована повторно или возвращена в систему оборота вторичных сырьевых материалов.

Устройство и его принадлежности состоят из различных материалов, например, металла и пластмасс.

Сдавайте неисправные детали в места утилизации спецотходов. Информацию Вы можете получить в специализированном магазине или в органах коммунального управления!

10. Таблица поиска неисправностей

Неисправность	Возможные причины	Устранение
Двигатель не запускается	<ul style="list-style-type: none"> a) Отсутствие подачи тока посредством штекера b) Дефект кабеля c) Дефект переключателя и штекера d) Ослабление соединений на двигателе или конденсаторе e) Засорение корпуса вертикуттера 	<ul style="list-style-type: none"> a) Проверьте кабель и предохранитель b) Выполните проверку c) Обратитесь за помощью в сервисную мастерскую d) Обратитесь за помощью в сервисную мастерскую e) Возможно, измените глубину вертикуляции, очистите корпус, чтобы ножевой вал свободно вращался
Снижается мощность двигателя	<ul style="list-style-type: none"> a) Слишком твердая почва b) Засорение корпуса вертикуттера c) Нож сильно изношен 	<ul style="list-style-type: none"> a) Скорректируйте глубину вертикуляции b) Очистите корпус c) Замените нож
Вертикуттер загрязнен	<ul style="list-style-type: none"> a) Нож изношен b) Неправильная глубина вертикуляции 	<ul style="list-style-type: none"> a) Замените нож b) Скорректируйте глубину вертикуляции
Двигатель работает, ножевой вал не вращается	<ul style="list-style-type: none"> a) Разрыв зубчатого ремня 	<ul style="list-style-type: none"> a) Обратитесь за помощью в сервисную мастерскую

Внимание! Для защиты двигатель оснащен термовыключателем, который осуществляет отключение при перегрузке и повторное автоматическое включение после непродолжительного остывания!

DK**⚠ Vigtigt!**

Ved brug af denne type produkter er der visse sikkerhedsforanstaltninger, der skal tages højde for for at undgå skader på personer og materiel. Læs derfor betjeningsvejledningen/sikkerhedsanvisningerne grundigt igennem først. Opbevar betjeningsvejledningen et praktisk sted, så du altid har den lige ved hånden. Husk at lade betjeningsvejledningen/sikkerhedsanvisningerne følge med produktet, hvis du overdrager det til andre. Vi fraskriver os ethvert ansvar for skader på personer eller materiel, der måtte opstå som følge af, at anvisningerne i denne betjeningsvejledning, navnlig vedrørende sikkerhed, ikke overholdes.

1. Sikkerhedsanvisninger

Relevante sikkerhedsanvisninger findes i det medfølgende hæfte!

⚠ ADVARSEL

Læs alle sikkerhedsanvisninger og øvrige anvisninger. Følges anvisningerne ikke, navnlig vedrørende sikkerhed, kan konsekvensen være elektrisk stød, brand og/eller svære kvæstelser. **Alle sikkerhedsanvisninger og øvrige anvisninger skal opbevares for senere brug.**

Oplysningsskiltene betydning på produktet (se fig. 24)**A = Vigtigt!**

Læs betjeningsvejledningen før ibrugtagning.

B = Hold tredjeperson (personer og dyr) borte fra farezonen.

C = Vær forsigtig, skarpe tænder. Tændernes rotation varer ved efter slukningen - træk stikket ud af stikdåsen før vedligeholdelsesarbejde eller hvis ledningen er beskadiget.

D = Bær høre- og øjenværn.

E = Hold netkabel væk fra tænderne.

2. Produktbeskrivelse (fig. 1/2)

1. Tænd/Sluk-afbryderskift
2. Indkoblingsspærre
3. Netledning
4. Aflastningsbøjle til ledning
5. Øverste føreskaf
6. Nederste føreskaf
7. Holder til føreskaf
8. Dybdeindstilling

9. Opsamlingsboks
10. Dækplade
11. Steldele til opsamlingsboks
12. Kabelklemmer
13. Stjernemøtrik
14. Unbrakonøgle
15. Blæservalse
16. Baghjul
17. Skrue til stjernemøtrik
18. Skrue til baghjul

3. Formålsbestemt anvendelse

Maskinen kan anvendes som kultivator eller blæser; i den forbindelse kan valsen let og hurtigt skiftes ud. Med kultivatorvalsen trækkes mos og ukrudt op af jorden med rødderne, samtidig med at jorden løsnes op. Herved renses plænen og græsset kan nemmere optage næringsstoffer. Vi anbefaler at kultivere plænen om foråret (april) og om efteråret (oktober). Med blæservalser kradses i plænen overflade, så vand bedre kan løbe af og plænen bedre kan optage ilt. Blæsning foretages efter behov under hele vækstperioden.

Kultivatoren er egnet til brug i private haver.

En kultivator anses som hjælpemiddel til privat havebrug, hvis det årlige antal brugstimer som hovedregel ikke overstiger 10 timer, og hvis anvendelsesformålet hovedsageligt omfatter pleje af græs eller plænearealer, dog undtaget offentlige anlæg, parker og sportspladser. Desuden falder skovbrug uden for rammerne af "privat havebrug".

Forudsætning for korrekt anvendelse af kultivatoren er, at den medfølgende betjeningsvejledning fra producenten læses og følges. Betjeningsvejledningen indeholder tillige nødvendige oplysninger om drift, vedligeholdelse og reparation.

Vigtigt! På grund af fare for kvæstelser må kultivatoren ikke anvendes som kompostkværn til findeling af gren- og hækmateriale. Endvidere må kultivatoren ikke anvendes som motorfræser eller til planering af jordhævninger, som f.eks. muldvarpeskud.

Af sikkerhedsgrunde må kultivatoren ikke benyttes som drivaggregat for andet arbejdsværktøj eller værktøjssæt, med mindre producenten har givet udtrykkeligt tilladelse hertil.

Maskinen må kun anvendes i overensstemmelse med det tilsigtede formål. Enhver anden form for anvendelse er ikke tilladt. Vi fraskriver os ethvert ansvar for skader, det være sig på personer eller materiel, der måtte opstå som følge af, at produktet ikke er blevet anvendt korrekt. Dette er alene brugerens/ejers ansvar.

Bemærk, at vore produkter ikke er konstrueret til erhvervsmæssig, håndværksmæssig eller industriel brug. Vi fraskriver os ethvert ansvar, såfremt produktet anvendes i erhvervsmæssigt, håndværksmæssigt, industrielt eller lignende øjemed.

4. Tekniske data

Netspænding:	230 V ~ 50Hz
Optagen effekt:	1400 W
Omdrejningstal, ubelastet:	3300/min
Arbejdsbredde:	34 cm
Antal knive:	20 stk.
Antal klør:	26
Dybdeindstilling:	-3 / 3 / 6 / 9 mm
Lydtryksniveau L_{pA} :	72,5 dB(A)
Schalleistungspegel L_{WA} :	99 dB(A)
Usikkerhed K:	1,5 dB(A)
Vibration på styrestang:	5,489 m/s ²
Usikkerhed K	1,5 m/s ²
Kapslingsklasse:	II / 
Beskyttelsesgrad:	IPX4
Vægt	11,6 kg

Støj- og vibrationstal er beregnet i henhold til standarderne EN ISO 3744:1995, EN ISO 11201:1995 og EN 1033:1995.

Støjudvikling og vibration skal begrænses til et minimum!

- Brug kun intakte og ubeskadigede produkter.
- Vedligehold og rengør produktet med jævne mellemrum.
- Tilpas arbejdsmåden efter produktet.
- Overbelast ikke produktet.
- Lad i givet fald apparatet underkaste et eftersyn.
- Sluk produktet, når det ikke benyttes.
- Brug handsker og høreværn.
- Begræns drifttiden.

Tilbageværende risici

Selv om maskinen betjenes forskriftsmæssigt, vil der stadig være en vis risiko at tage højde for. Følgende farer kan opstå, alt efter maskinens type og konstruktionsmåde:

1. Høreskader, hvis du ikke bærer høreværn.
2. Helbredsskader, som følge af hånd-arm-vibration, såfremt maskinen benyttes over et længere tidsrum eller ikke håndteres og vedligeholdes forskriftsmæssigt.

Advarsel! Maskinen frembringer et elektromagnetisk felt under driften. Dette felt kan under visse omstændigheder indvirke på aktive eller passive medicinske implantater. For at reducere faren for alvorlige eller dødelige kvæstelser anbefaler vi, at personer med medicinske implantater konsulterer deres læge og producenten af implantatet, inden maskinen tages i brug.

5. Før ibrugtagning

Kultivatoren leveres adskilt. Opsamlingsboksen, det komplette føreskaft samt baghjulene skal monteres, inden kultivatoren kan tages i anvendelse. Følg betjeningsvejledningen trin for trin, og gør brug af illustrationerne – det vil lette arbejdet med at samle kultivatoren.

Påsætning af baghjulene (se fig. 3 og fig. 4)

- Skub baghjulenes aksel ind i de passende udsparinger (fig. 3/pos. A)
- Fastgør hjulene vha. de medleverede skruer. (fig. 4/pos. 18)

Påsætning af holderne til føreskaft (se fig. 5 og 6)

- Fjern stjernemøtrikkerne (fig. 5/pos. 13).
- Skub holderne til føreskaftet (fig. 5/pos. 7) ind på fastgørelsesskruen. Sørg for, at rørets hvælving (fig. 6/pos. A) er på ydersiden.
- Fastgør holderne til føreskaftet med stjernemøtrikkerne.

Vigtigt! Hældningsvinklen skal være indstillet ens ved begge holdere til føreskaftet!

Påsætning af den nederste del af føreskaft (se fig. 7)

- Den nederste del af føreskaftet (fig. 7/pos. 6) presses hen over holderne til føreskaftet. Husk at sætte aflastningsbøjlen (fig. 7/pos. 4) på røret først.
- Forbind rørene med de medfølgende skruer (fig. 7/ pos. 17) og stjernemøtrikkerne (fig. 7/pos. 13).

DK**Påsatning af den øverste del af føreskaft (se fig. 8 til fig. 10)**

- Placer den øverste del af føreskaftet (fig. 8/pos. 5) således, at hullerne i den øverste del af føreskaftet passer med hullerne i den nederste del af føreskaftet.
- Forbind rørene med de medfølgende skruer (fig. 8/ pos. 17) og stjernemøtrikkerne (fig. 8/pos. 13).
- Med de medfølgende kabelclips (fig. 9/pos. 12) fastgøres netkablet til føreskaftets rør, så dækpladen stadig kan åbnes og lukkes (fig. 10/pos. 12).

Vigtigt! Vær opmærksom på, at dækpladen skal kunne lukkes op og i uden problemer!

Påsatning af opsamlingsboks (se figur 11-14)

- Skub de to steldele ind i hinanden (fig. 11)
- Træk opsamlingsposen hen over metalstellet (fig. 12)
- Træk gummilaskerne hen over metalstellet (fig. 13)
- Opsamlingsboksen sættes på kultivatoren ved at løfte op i skærmladen (fig. 14/pos. 10) med den ene hånd og tage fat i håndtaget til opsamlingsboksen med den anden og sætte boksen på ovenfra (fig. 14).

Vigtigt!

Motoren skal være slukket, og knivvælsen må ikke dreje rundt, når opsamlingsboksen sættes på!

Indstilling af styrestang (se fig. 15)

Løsn stjernemøtrikken på begge sider af kultivatoren (fig. 15/pos. 13).

Vigtigt! Styrestangens højde kan indstilles i position 1 eller 2 under arbejdet (fig. 15).

Spænd hurtigspændearmen igen.

Vigtigt! Hældningsvinklen skal være indstillet ens i begge sider.

Indstilling af arbejdsdybde (se fig. 16)

Kultivatorens dybde indstilles med indstillingsmekanismen. Hertil trækkes armen i pilens retning (se fig. 16) og stilles i den ønskede position (0/ 1/ 2/ 3). Sørg for, at armen går ordentligt i indgreb!

0 = køre- / eller transportstilling

1 = arbejdsdybde 3 mm

2 = arbejdsdybde 6 mm

3 = arbejdsdybde 9 mm

Strømtilslutning

Maskinen kan tilsluttes enhver jordet lysnet-stikdåse med 230 volt vekselstrøm. Det er dog et krav, at stikdåsen er jordet, og har en afbrydersikring på 16 A. Derudover skal der være forkoblet et fejlstrømsrelæ

102

(RCD) med maks. 30 mA!

Maskinledning

Maskinledninger skal være ubeskadigede. Maskinledningen må ikke være for lang (højest 50 m); dette for at undgå, at elektromotorens ydelse nedsættes. Maskinledningen skal have et tværsnit på 3 x 1,5 mm. Maskinledninger til kultivatører er særligt ofte udsat for skader på isoleringen.

Det skyldes bl.a.:

- Snitpunkter p.g.a. overkørt ledning
- Trykpunkter, når maskinledningen føres ind under døre og vinduer
- Revner p.g.a. forældet isolering
- Knæpunkter, fordi maskinledningen er blevet fastgjort eller trukket forkert

Maskinledningerne skal som et mindstekrav være af typen H05RN-F og have 3 ledere. Typebetegnelsen skal være påtrykt maskinledningen. Køb kun maskinledninger, som er mærkede! Stikkontakter og stikdåser til maskinledninger skal være af gummi og være stænkvangsbeskyttede. Maskinledningerne må ikke være for lange. Længere maskinledninger kræver større ledertværsnit. Maskinledninger og forbindelsesledninger skal jævnligt kontrolleres for skader.

Kontroller, at ledningerne er uden strøm, før du efterser dem. Maskinledningen skal vikles helt ud. Kontroller også maskinledningernes indføringer på stikkontakter og stikdåser for knæpunkter.

6. Betjening

Sæt maskinens tilslutningsledning i stikket (fig. 17/pos. A) og hæng tilslutningsledningen på aflastningsbøjlen (fig. 17/pos. 4).

Vigtigt! For at forhindre at kultivatoren startes ved en fejltagelse, er føreskaftet (fig. 18/pos. 5) udstyret med en til-fra-kontakt (fig. 18/pos. 2), som skal være trykket ned, før kontaktarmen (fig. 18/pos. 1) kan trykkes ind. Når kontaktarmen slippes, slukker kultivatoren. Gør dette nogle gange for at sikre, at maskinen fungerer korrekt. Kontroller, at knivvælsen ikke roterer, og at strømforsyningen til maskinen er afbrudt, inden du foretager reparations- eller vedligeholdelsesarbejde på maskinen.

Vigtigt!

Dækpladen må aldrig åbnes, mens motoren kører. Den roterende knivvæls kan føre til kvæstelser. Dækpladen skal altid fastgøres omhyggeligt. Den klappes tilbage til "luk"-position ved hjælp af trækfjederen!

Den sikkerhedsafstand mellem brugeren og kabinettet, som naturligt gives af manøvreskafte, skal altid overholdes. Vær særlig forsigtig, når du arbejder og ændrer retning på skrænter og skråninger. Sørg for at stå godt fast på underlaget, brug sko med skridfaste såler samt lange bukser.

Skrånende overflader skal altid bearbejdes på tværs. Skrånende overflader med en hældning, som overstiger 15 grader, må af sikkerhedsgrunde ikke bearbejdes med kultivatoren.

Ved baglæns kørsel og når kultivatoren trækkes, skal der udvises særlig forsigtighed - pas på ikke at falde!

Anvisninger til rigtig arbejds måde

Det anbefales at lade banerne overlape hinanden, når du kultiverer.

For at opnå et rent kultiveringsmønster skal kultivatoren føres i lige baner.

Banerne bør overlape hinanden nogle centimeter for at undgå ubearbejdede striber.

Hvis der bliver græsrester liggende under arbejdet, skal opsamlingsboksen tømmes med det samme.

Vigtigt! Sluk motoren, og vent til knivvalsen står helt stille, inden du tager opsamlingsboksen af.

Opsamlingsboksen tages af ved at løfte op i dækpladen med den ene hånd og fjerne opsamlingsboksen med den anden!

Hvor ofte kultivering skal udføres, afhænger af plænenes græsvækst, og hvor hård jordbunden er. Undersiden af kultivatorens hus skal holdes ren; det er vigtigt at, jord- og græsaflejringer fjernes. Aflejringer besværliggør startprocessen og nedsætter arbejdets kvalitet. På skrånende overflader skal kultiveringsbanen gå på tværs af skrånningen. Sluk motoren, inden du efterser knivvalsen.

Vigtigt!

Knivvalsen roterer videre nogle sekunder, efter at motoren er blevet slukket. Prøv aldrig på at stoppe knivvalsen. Hvis knivvalsen støder mod en genstand, skal du slukke kultivatoren og vente, indtil knivvalsen står helt stille. Kontroller herefter, om knivvalsen er beskadiget. I bekræftende fald skal den skiftes ud (se 8.4). Læg maskinens ledning i en sløjfe på jorden foran stikdåsen.

Kultiveringen udføres i retning væk fra stikdåsen/kablet, og pas på, at maskinledningen altid ligger på den bearbejdede overflade for at undgå, at den køres over af kultivatoren.

7. Udskiftning af netledning

Hvis maskinens netledning beskadiges, skal den skiftes ud af producenten eller dennes kundeservice eller af en person med lignende kvalifikationer for at undgå fare for personskade.

8. Renholdelse, vedligeholdelse og reservedelsbestilling

Træk stikket ud af stikkontakten inden renholdelse.

8.1 Renholdelse

- Hold så vidt muligt beskyttelsesanordninger, ventilationskanaler og motorhus fri for støv og snavs. Tør produktet af med en ren klud eller foretag tryklufudsudblæsning med lavt tryk.
- Vi anbefaler, at produktet rengøres hver gang efter brug.
- Rengør af og til produktet med en fugtig klud og lidt blød sæbe. Undgå brug af rengørings- og opløsningsmidler, da det vil kunne beskadige kunststoffdelene. Sørg for, at der ikke kan trænge vand ind i de indvendige dele.

8.2 Kontaktkul

Ved for megen gnistdannelse skal kontaktkullet efterses af en fagmand.

Vigtigt! Udskiftning af kontaktkul skal foretages af en fagmand.

8.3 Vedligeholdelse

- En nedslidt eller beskadiget knivaksel skal skiftes ud af autoriseret fagmand (se adresse på garantibeviset).
- Sørg for, at alle befæstelseselementer (skruer, møtrikker osv.) altid er spændt godt til, så du kan arbejde sikkert med maskinen.
- Kultivatoren skal opbevares i et tørt rum.
- For at sikre en lang levetid skal alle skruedelev samt hjul og aksler rengøres og smøres med olie.
- Regelmæssig pleje af kultivatoren sikrer ikke bare, at den holder sig i god stand og bevarer en høj ydeevne over lang tid; det bevirker også, at resultatet bliver bedre og arbejdet lettere at udføre.
- Når sæsonen er slut, skal kultivatoren efterses; restophobninger skal fjernes. Husk også at efterse kultivatoren, inden den tages i brug igen første gang i den nye sæson. I tilfælde af behov for reparation skal du henvende dig til vores kundeservice (se adresse på garantibevis).

For at spare plads under opbevaring har føreskafte en P-stilling (fig. 15). For at komme i denne position

DK

skal stjernemøtrikkerne løsnes yderligere, da denne parkeringsposition kræver en øget fastlåsnings. I denne stilling kan kultivatoren skubbes op i et hjørne (fig. 19).

Når den stilles tilbage i arbejdspositionen, skal man sørge for, at hurtigspændearmen igen spændes 3 omdrejninger fast!

8.4 Skift af valse (se fig. 20-23)

Vigtigt! Brug arbejdshandsker!

Benyt kun originale valser, da funktionsevne og sikkerhed ellers ikke er garanteret.

Fjern de to unbrakoskruer (fig. 20/pos. A). Løft op i denne ende af valsen og træk den ud i pilens retning (fig. 21). Skub den nye valse på drivfirkanten (fig. 22/pos. A) i pilens retning (fig. 23) og pres den herefter ned i holderen (fig. 23). Fastgør valsen igen med de to unbrakoskruer (fig. 20/pos. A).

Smør drivfirkanten en gang imellem for at sikre et nemt skift af valserne.

Vigtigt! Befinder knivvalsen sig i en ufordelagtig position, kan den udvendige kniv (fig. 21/pos. A) blokeres af huset. Drej i dette tilfælde valsen en halv omdrejning videre!

8.5 Bestilling af reservedele:

Ved bestilling af reservedele bedes følgende oplyst:

- Produktets typebetegnelse
- Produktets varenummer
- Produktets identifikationsnummer
- Nummeret på den ønskede reservedel

Aktuelle priser og øvrig information findes på www.isc-gmbh.info

9. Bortskaffelse og genanvendelse

Produktet leveres indpakket for at undgå transportskader. Emballagen består af råmaterialer og kan genanvendes eller indleveres på genbrugsstation.

Produktet og dets tilbehør består af forskelligartede materialer f.eks. metal og plast.

Defekte komponenter må ikke smides ud som almindeligt husholdningsaffald, men skal bortskaffes særskilt ifølge miljøforskrifterne. Hvis du er i tvivl:

Spørg din forhandler eller forhør dig hos din kommune!

10. Fejlsøgningskema

Fejl	Mulige årsager	Afhjælpning
Motor starter ikke	a) Ingen strøm i stikket b) Kabel defekt c) Kombienhed kontakt-stik defekt d) Tilslutninger på motor eller kondensator har løsnet sig e) Kultivatorhus tilstoppet	a) Kontroller ledningen og sikringen b) Kontroller c) Undersøges af kundeserviceværksted d) Undersøges af kundeserviceværksted e) Ændr evt. arbejdsdybden, rengør huset, så knivvalsen løber frit
Motorydelse aftager	a) For hård jordbund b) Kultivatorhus tilstoppet c) Kniven er slidt ned	a) Omjuster arbejdsdybden b) Rengør huset c) Udskift kniven
Uordentlig kultivering	a) Skærebladet er slidt ned b) Forkert arbejdsdybde	a) Skift kniven b) Korrigier arbejdsdybden
Motor kører, knivvalse drejer ikke rundt	a) Tandrem revnet	a) Undersøges af kundeserviceværksted

Vigtigt! Til beskyttelse af motoren er denne udstyret med en termoafbryder, som slår fra ved overbelastning; efter en kort nedkølingsfase slår den til igen automatisk!

N**⚠ OBS!**

Når man bruker maskiner, må en del sikkerhetsregler overholdes for å forhindre personskader og materielle skader. Les derfor nøye igjennom denne bruksanvisningen / disse sikkerhetsinstruksene. Ta godt vare på bruksanvisningen, slik at du til enhver tid har informasjonen til rådighet. Dersom du gir utstyret videre til en annen person, må du også sørge for å levere bruksanvisningen / sikkerhetsinstruksene sammen med utstyret. Vi påtar oss intet ansvar for ulykker eller skader som måtte oppstå fordi denne bruksanvisningen og sikkerhetsinstruksene ikke blir fulgt.

1. Sikkerhetsinstrukser

Du finner de aktuelle sikkerhetsinstruksene i det vedlagte heftet!

⚠ ADVARSEL

Les gjennom alle sikkerhetsinstruksene og andre instruksjoner. Dersom du gjør feil og ikke overholder sikkerhetsinstruksjonene og veiledningene, kan dette forårsake elektrisk støt, brann og/eller alvorlige personskader.

Oppbevar alle sikkerhetsinstrukser og instruksjoner for å kunne slå opp i dem senere.

Forklaring av henvisningsskiltet på maskinen (se figur 24)

A = OBS!

Les bruksanvisningen før du tar maskinen i bruk for første gang.

B = Hold andre (personer og dyr) borte fra faresonen.

C = Forsiktig, skarpe tinner. Tindene fortsetter å rotere en tid etter at motoren er slått av - trekk pluggen ut av stikkkontakten før det skal utføres vedlikeholdsarbeider, eller dersom det oppstår skader på kabelen.

D = Bruk hørselsvern og øyebeskyttelse.

E = Hold nettkabelen på avstand fra tindene.

2. Beskrivelse av maskinen (figur 1/2)

1. PÅ/AV-betjeningsbøyle
2. Innkoplingssperre
3. Nettkabel
4. Kabellås
5. Øvre styrehåndtak
6. Nedre styrehåndtak
7. Styrehåndtakholder
8. Dybdejustering

9. Oppsamlingskurv
10. Utkastdeksel
11. Stativdeler for oppsamlingskurv
12. Klemmer til feste av kabel
13. Stjernemutter
14. Unbrakonøkkel
15. Plenluftervalse
16. Bakhjul
17. Skrue for stjernemutter
18. Skrue for bakhjul

3. Forskriftsmessig bruk

Alt etter bruksformål kan maskinen brukes som vertikalskjærer eller plenluffer. I denne forbindelse kan valsen lett byttes ut med noen få grep. Med valsen for vertikalskjæring rives mose og ugress ut av jorden med røttene, og jordsmonnet blir gjort løsere. Dermed kan plenen bedre ta opp næringsstoffer, og den renses. Vi anbefaler å vertikalskjære plenen om våren (april) og om høsten (oktober). Med plenluftervalser skraper man opp overflaten på plenen. Dermed kan vannet renne bedre av, og oksygenopptaket foregår lettere. Plenen kan luftes etter behov gjennom hele vekstsesongen.

Vertikalskjæreren er egnet for privat bruk i forbindelse med villa og hage.

Som vertikalskjærer for privat bruk i forbindelse med villa og hage defineres maskiner som som regel ikke brukes i mer enn 10 timer i året, og som i hovedsak brukes til stell av arealer med gress eller plen, med andre ord ikke maskiner som brukes i offentlige anlegg, parker, på idrettsplasser eller i landbruk og skogbruk.

En forskriftsmessig bruk av vertikalskjæreren forutsetter at den bruksanvisningen som produsenten har lagt ved, blir fulgt. Bruksanvisningen inneholder også betingelsene for bruk, vedlikehold og reparasjoner.

OBS! På grunn av risikoen for personskader hos brukeren er det ikke tillatt å bruke vertikalskjæreren som kompostkvern for å hakke opp avfall etter beskæring av trær eller klipping av hekk. Videre er det ikke tillatt å bruke vertikalskjæreren som jordfreser eller til å planere ut forhøyninger i bakken, f.eks. moldvarphauger.

Av sikkerhetsgrunner er det ikke tillatt å bruke vertikalskjæreren som drivaggregat for andre arbeidsverktøy og for noen form for verktøysett, med mindre produsenten har gitt uttrykkelig godkjenning.

til slik bruk.

Maskinen skal kun brukes til arbeider den er beregnet på. All annen bruk som går ut over dette blir regnet for å være ikke-forskriftsmessig. Produsenten påtar seg intet ansvar for noen form for materielle skader eller personskader som måtte resultere av slik bruk. For slike skader er ene og alene brukeren/den som betjener maskinen ansvarlig.

Vær oppmerksom på at våre maskiner ikke er konstruert for bruk innen næringsliv, håndverk eller industriell bruk. Slik bruk er ikke forskriftsmessig. Vi gir ingen garanti dersom maskinen brukes i næringslivet, håndverks- eller industribedrifter, eller blir brukt til arbeider som kan likestilles med en slik bruk.

4. Tekniske data

Nettspenning:	230 V ~ 50Hz
Opptatt effekt:	1400 W
Tomgangsturtall:	3300 /min
Arbeidsbredde:	34 cm
Antall kniver:	20 stk.
Antall klør:	26
Dybdejustering:	-3 / 3 / 6 / 9 mm
Lydtryknivå L_{pA} :	72,5 dB(A)
Lydeffektnivå L_{WA} :	99 dB(A)
Usikkerhet K:	1,5 dB(A)
Vibrasjoner på håndtak:	5,489 m/s ²
Usikkerhet K	1,5 m/s ²
Sikkerhetsklasse:	II / 
Innkapsling:	IPX4
Vekt	11,6 kg

Støy- og vibrasjonsverdiene ble målt i samsvar med standardene EN ISO 3744:1995, EN ISO 11201:1995 og EN 1033:1995.

Begrens støyutviklingen og vibrasjonene til et minimum!

- Bruk bare forskriftsmessige maskiner uten skader.
- Vedlikehold og rengjør maskinen med jevne mellomrom.
- Tilpass din arbeidsmåte maskinen.
- Overbelast ikke maskinen.
- Sørg ved behov for å få maskinen undersøkt.
- Slå av maskinen når den ikke er i bruk.
- Bruk hansker og hørselsvern.
- Begrens brukstiden.

Resterende risikoer

Selv om du bruker denne maskinen forskriftsmessig, vil det alltid finnes noen resterende risikoer.

Følgende risikoer kan oppstå i forbindelse med konstruksjonen til og utførelsen av denne maskinen:

1. Hørselsskader dersom man ikke bruker egnet hørselsvern.
2. Helsekader som kan resultere av vibrasjonene som hånd/arm belastes med, dersom maskinen brukes over et lengre tidsrom, eller dersom den ikke brukes og vedlikeholdes forskriftsmessig.

Advarsel! Denne maskinen genererer et elektromagnetisk felt under bruk. Dette feltet kan under visse omstendigheter påvirke aktive eller passive medisinske implantater. For å redusere faren for alvorlige eller dødelige personskader, anbefaler vi at personer med medisinske implantater konsulterer lege og produsenten av det medisinske implantatet før maskinen betjenes.

5. Før maskinen tas i bruk

Vertikalskjæreren er demontert når den leveres fra fabrikk. Oppsamlingskurven, det komplette styrehåndtaket og bakhjulene må monteres før vertikalskjæreren tas i bruk. Følg bruksanvisningen skritt for skritt og ta også bildene til hjelp for å orientere deg, slik at montering blir lettere for deg.

Montering av bakhjulene (se figur 3 og figur 4)

- Skyv bakhjulenes aksel inn i de hertil tiltenkte utsparingene (fig. 3/pos. A).
- Fest hjulene med de skruene som fulgte med i leveransen. (Fig. 4/ pos. 18)

Montering av styrehåndtaksholderen (se figur 5 og 6)

- Fjern stjernemutrene (fig. 5/pos. 13).
 - Skyv styrehåndtaksholderen (fig. 5/pos. 7) inn på festeskruen. Pass på at hvelvingen på røret (fig. 6/pos. A) er på utsiden.
 - Fest styrehåndtaksholderen med stjernemutrene.
- OBS!** Samme hellingsvinkel må stilles inn på begge skyvehåndtaksholderne!

Montering av det nederste styrehåndtaket (se figur 7)

- Det nederste styrehåndtaket (fig. 7/pos. 6) må skyves over styrehåndtaksholderen. I denne forbindelse må du ikke glemme å skyve kabellåsen (fig. 7/pos. 4) inn på røret først.
- Kople rørene til hverandre med de vedlagte skruene (fig. 7/pos. 17) og stjernemutrene (fig. 7/pos. 13).

N

Montering av det øverste styrehåndtaket (se figur 8 til 10)

- Plasser det øverste styrehåndtaket (fig. 8/pos. 5) slik at hullene i det øverste skyvehåndtaket stemmer overens med hullene i det nederste skyvehåndtaket.
- Kople rørene til hverandre med de vedlagte skruene (fig. 8/pos. 17) og stjernemutrene (fig. 8/pos. 13).
- Med de vedlagte kabelholderne (fig. 9/pos. 12) fester du nettkabelen til styrehåndtakets rør, slik at utkastdekslet uten problemer kan åpnes og lukkes (figur 10/pos. 12).

OBS! Vennligst pass på at det er lett å åpne og lukke utkastdekslet!

Montering av oppsamlingskurven (se figur 11-14)

- Skyv de to stativdelene inn i hverandre (fig. 11).
- Trekk oppsamlingskurven over metallstativet (fig. 12).
- Skyv gummilaskene over metallstativet (fig. 13).
- Når du skal henge oppsamlingskurven på vertikalskjæreren, må du løfte opp utkastdekslet (figur 14/pos. 10) med den ene hånden, samtidig som du holder oppsamlingskurvens håndtak med den andre hånden og henger den inn på maskinen fra oversiden (figur 14).

OBS!

Når oppsamlingskurven skal henges på plass, må motoren være slått av, og knivvalsen må ikke rotere!

Innstilling av høyden på håndtaket (se figur 15)

Løsne stjernemutteren noen omdreininger på begge sider av vertikalskjæreren (figur 15/pos. 13).

OBS! Under arbeidet er det tillatt å stille inn høyden på håndtaket inn på posisjon 1 eller 2 (figur 15).

Trekk hurtig-fastspenningsspaken forsvarlig fast igjen.

OBS! Samme hellingsvinkel må stilles inn på begge sider.

Innstilling av vertikalskjæringsdybden (se figur 16)

Vertikalskjæringsdybden stilles inn med reguleringsmekanismen. Trekk i denne forbindelse spaken i pilens retning (se fig. 16) og sett den i ønsket stilling (0/ 1/ 2/ 3). Pass på at spaken går korrekt i inngrep!

- 0 = kjøre- eller transportstilling
- 1 = vertikalskjæringsdybde 3 mm
- 2 = vertikalskjæringsdybde 6 mm
- 3 = vertikalskjæringsdybde 9 mm

Tilkopling til strøm

Maskinen kan koples til enhver stikkontakt i lysnettet med 230 Volt vekselstrøm. Men det er kun tillatt å bruke en jordet stikkontakt. Denne skal sikres med en 16 A vernebryter i ledningen.

Dessuten må det forkoples en jordfeilbryter (RCD) med maks. 30 mA!

Nettkabel

Bruk kun nettkabler som ikke er skadet. Nettkabelen må være innenfor en viss lengde (maks. 50 m), da elektromotorens effekt i motsatt fall reduseres.

Nettkabelen må ha et tverrsnitt på 3 x 1,5 mm. På nettkabler for vertikalskjærere oppstår det spesielt ofte skader på isolasjonen.

Årsakene til dette er blant annet:

- isolasjonen gjennomskjæres på grunn av at kableen overkjøres
- det oppstår klempunkter når nettkabelen legges under dører og vinduer
- det oppstår sprekker i isolasjonen på grunn av aldring
- det oppstår knekk på kableen på grunn av at den ikke festes eller legges forskriftsmessig

Nettkablene må minst være av typen H05RN-F og ha tre ledere. Nettkabler skal ha typebetegnelsen trykt på seg. Dette er forskrift. Kjøp bare nettkabler med forskriftsmessig merking! Plugg og stikkontakter på nettkabler må være laget av gummi og være vernet mot

vannsprut. Nettkablene kan ikke ha ubegrenset lengde. Lange nettkabler krever større tverrsnitt på lederne. Nettkabler og skjøteledninger må kontrolleres med jevne mellomrom med henblikk på skader.

Pass på at kablene er koplet fra strømmen, når du utfører kontrollen. Vikle nettkabelen helt av. Kontroller også at det ikke finnes knekk på gjennomføringene for nettkabelen på plugg og stikkontakter i koplinger.

6. Betjening

Kople maskinens nettkabel til pluggen (figur 17 / pos. A) og lås nettkabelen med kabellåsen (figur 17/pos. 4).

OBS! For å forhindre at maskinen skal starte utilsiktet, er styrehåndtaket (figur 18/pos. 5) utstyrt med en topunktsbryter (figur 18/pos. 2). Denne må trykkes inn før betjeningsspaken (figur 18 / pos. 1) kan presses inn. Når betjeningsspaken slippes løs, slås vertikalskjæreren av. Gå noen ganger gjennom denne prosedyren for å være sikker på at maskinen fungerer

korrekt. Før du utfører reparasjoner eller vedlikeholdsarbeider på maskinen, må du forvise deg om at knivvalsen ikke roterer, og at maskinen er koplet fra nettet.

OBS!

Du må aldri åpne utkastdekslet mens motoren fortsatt er i gang. Den roterende knivvalsen kan føre til personskader. Du må alltid feste utkastdekslet omhyggelig. Det settes tilbake i "stengt" stilling av trekkfjæren!

Den sikkerhetsavstand mellom maskinhuset og brukeren som er gitt ved styrehåndtaket, skal alltid holdes. Man må være spesielt forsiktig når man vertikalskjærer og skifter kjøreretning i skråninger og heng. Pass på å stå stødig, bruk sko med sklisikre såler med godt grep og lange bukser. Vertikalskjær alltid plenen på tvers av heng. Av hensyn til sikkerheten må du ikke vertikalskjære med vertikalskjæreren i heng med en helling på over 15 grader. Vær spesielt forsiktig når du beveger deg bakover og når du drar vertikalskjæreren etter deg. Fare for å snuble!

Instruksjoner om hvordan vertikalskjæringen utføres korrekt

Det anbefales å arbeide overlappende under vertikalskjæringen. For at plenen skal se pen ut etter vertikalskjæringen, må du gå med vertikalskjæreren i så rette baner som mulig. Disse banene bør alltid overlappe hverandre med noen centimetre, slik at det ikke oppstår ubearbejdede striper mellom dem. Så snart det blir liggende igjen rester av gress under vertikalskjæringen, må oppsamlingssekken tømmes.

OBS! Slå av motoren og vent til knivvalsen har stanset helt, før du tar av oppsamlingssekken!

Når du skal hekte løs oppsamlingssekken, må du løfte opp utkastdekslet med den ene hånden og ta ut oppsamlingssekken med den andre hånden!

Hvor ofte det skal vertikalskjæres, avhenger prinsipielt av plenens gressvekst og jordsmonnets hardhet. Hold undersiden av vertikalskjæreren hus ren. Det er tvingende nødvendig å fjerne avleirede jord- og gressrester. Avleiringer gjør det vanskelig å starte og reduserer kvaliteten på vertikalskjæringen. I heng må du gå i baner på tvers av hengen under vertikalskjæringen. Slå av motoren før du utfører noen form for kontroller på knivvalsen.

OBS!

Knivvalsen fortsetter å rotere i noen sekunder etter at motoren er slått av. Du må aldri prøve å stoppe knivvalsen. Dersom den roterende knivvalsen slår mot en gjenstand, må du slå av vertikalskjæreren og vente til knivvalsen har stanset helt. Kontroller deretter knivvalsens tilstand. Den må skiftes ut dersom den er skadet (se 8.4.). Legg den nettkabel som skal benyttes, i form av en sløyfe på bakken foran den stikkkontakten som skal benyttes. Vertikalskjær plenen i retning bort fra stikkkontakten eller kablet, og pass på at nettkabelen alltid ligger på den delen av plenen som allerede er vertikalskjåret, slik at den ikke blir overkjørt av vertikalskjæreren.

7. Utskiftning av nettkabelen

Hvis nettkabelen til denne maskinen blir skadet, må den skiftes ut av produsenten, av produsentens kundeservice eller tilsvarende kvalifisert person, slik at risikoer unngås.

8. Rengjøring, vedlikehold og bestilling av reservedeler

Trekk alltid ut nettpluggen når det skal utføres rengjøringsarbeider.

8.1 Rengjøring

- Hold sikkerhetsinnretningene, ventilasjonsåpningene og motorhuset så fri for støv og smuss som mulig. Gni maskinen ren med en ren klut, eller blås den ren med trykkluft med lavt trykk.
- Vi anbefaler å rengjøre maskinen omgående etter bruk.
- Rengjør maskinen med jevne mellomrom med en fuktig klut og litt smøresåpe. Ikke bruk rengjørings- eller løsningsmidler. Disse kan angripe delene av kunststoff på maskinen. Pass på at det ikke kan komme vann inn i maskinen.

8.2 Kullbørster

Dersom gnistdannelsen er for stor, må du be en autorisert elektriker kontrollere kullbørstene. OBS! Kullbørstene skal bare skiftes ut av en autorisert elektriker.

8.3 Vedlikehold

- En nedslitt knivvalse, eller en knivvalse som har skader, bør alltid skiftes ut av en autorisert fagmann (se adressen på garantidokumentet).

N

- Sørg for at alle festelementer (skruer, mutre, osv.) alltid er trukket forsvarlig til, slik at du kan arbeide trygt med vertikalskjæreren.
- Oppbevar vertikalskjæreren din i et tørt rom.
- For at maskinen skal få en lang levetid, bør alle skrudeler, samt hjul og akslinger, rengjøres og deretter smøres med olje.
- Et regelmessig stell av vertikalskjæreren sikrer ikke bare at den holder i lang tid og beholder sin yteevne, men bidrar også til en omhyggelig og enkel vertikalskjæring av plenen din.
- Mot slutten av sesongen må du utføre en generell kontroll av vertikalskjæreren og fjerne alle rester som har samlet seg opp. Det er tvingende nødvendig å kontrollere vertikalskjæreren tilstand før start i hver ny sesong. Dersom det kreves reparasjon, må du henvende deg til vår kundeservice (se adressen på garantidokumentet).

Styrehåndtaket har en P-stilling for plassparende oppbevaring (fig. 15). For å nå denne stillingen, må stjernemutrene løsnes igjen, fordi parkeringsstillingen krever feste i en høyere posisjon. I denne stillingen kan vertikalskjæreren skyves inn i et hjørne, og dermed sparer man plass (fig. 19).

Når du setter styrehåndtaket tilbake i arbeidsstilling, må du passe på å stramme hurtig-fastspenningshåndtaket med 3 omdreininger igjen!

8.4 Utskiftning av valsen (se figur 20-23)

OBS! Det er tvingende nødvendig å bruke hansker!

Bruk kun originalvalser, da i motsatt fall funksjoner og sikkerhet under visse omstendigheter ikke vil være gitt.

Fjern de to unbrakoskruene (fig. 20/pos. A). Løft opp valsen etter denne enden og trekk den ut den vei pilen viser (fig. 21). Skyv den nye valsen den vei pilen viser (fig. 23) inn på drivfirkanten (fig. 22/pos. A) og press den deretter inn i holderen (fig. 23). Fest valsen igjen med de to inbuskskruene (fig. 20/pos. A). Sett drivfirkanten inn med fett fra tid til annen, slik at det alltid er lett å skifte ut akslene.

OBS! Hvis knivvalsen står i en ugunstig stilling, kan den ytre kniven (fig. 21/pos. A) bli blokkert av huset. I et slikt tilfelle må du rotere valsen ytterligere én omdreining!

8.5 Bestilling av reservedeler:

Når man bestiller reservedeler, bør følgende opplysninger angis:

- Maskintype
- Maskinens artikkelnummer
- Maskinens identifikasjonsnummer
- Reservedelsnummeret til den nødvendige reservedelen

Du finner aktuelle priser og informasjon under www.isc-gmbh.info

9. Avfallsbehandling og gjenvinning

Maskinen er pakket inn i emballasje for å forhindre transportskader. Denne emballasjen er et råstoff og kan dermed brukes om igjen, eller den kan føres tilbake til råstoffkretsløpet.

Maskinen og tilbehøret består av ulike materialer, f.eks. metall og kunststoffer.

Defekte komponenter skal leveres inn til deponier for spesialavfall. Be en spesialisert forhandler eller kommuneadministrasjonen om informasjon!

10. Feilsøkingsskjema

Feil	Mulige årsaker	Utbedring
Motoren starter ikke	a) Ingen strøm i pluggen b) Kabel defekt c) Bryter-/pluggkombinasjon defekt d) Tilkoplinger på motor eller kondensator har løsnet e) Vertikalskjærerens hus er tilstoppet	a) Kontroller kabel og sikring b) Kontroller c) Utføres av kundeserviceverksted d) Utføres av kundeserviceverksted e) Endre eventuelt vertikalskjæringsdybden, rengjør huset slik at knivvalsen kan rotere fritt
Motorytelsen avtar	a) Jordsmonnet er for hardt b) Vertikalskjærerens hus er tilstoppet c) Kniven er sterkt nedslitt	a) Juster vertikalskjæringshøyden b) Rengjør huset c) Skift ut kniven
Uren vertikalskjæring	a) Knivene er nedslitte b) Feil vertikalskjæringsdybde	a) Skift ut knivene b) Juster vertikalskjæringsdybden
Motoren går, knivvalsen roterer ikke	a) Tannremmen er slitt av	a) Utføres av kundeserviceverksted

OBS! Motoren er utstyrt med termobryter som beskyttelse. Denne koples ut ved overbelastning, og etter en kort avkjølingspause koples den automatisk inn igjen!

IS**⚠ Varúð!**

Við notkun á tækjum eru ýmis öryggisatriði sem fara verður eftir til þess að koma í veg fyrir slys og skaða. Lesið því notandaleiðbeiningarnar / öryggisleiðbeiningarnar vandlega. Geymið allar leiðbeiningar vel þannig að ávallt sé hægt að grípa til þeirra ef þörf er á. Látið notandaleiðbeiningarnar / öryggisleiðbeiningarnar ávallt fylgja með tækinu ef það er afhent öðrum. Við tökum enga ábyrgð á slysum eða skaða sem hlotist getur af notkun sem ekki er nefnd í þessum notandaleiðbeiningum eða öryggisleiðbeiningar.

1. Öryggisleiðbeiningar

Viðgeigandi öryggisleiðbeiningar eru að finna í meðfylgjandi skjali!

⚠ VARÚÐ

Lesið allar öryggisleiðbeiningar og aðrar leiðbeiningar sem fylgja þessu tæki. Ef ekki er farið eftir öryggisleiðbeiningunum og öðrum leiðbeiningum getur myndast hættu á raflosti, bruna og/eða alvarlegum slysum.

Geymið öryggisleiðbeiningarnar og notandaleiðbeiningarnar vel til notkunar í framtíðinni.

Útskýringar leiðbeiningarskilta á tæki (sjá mynd 24)**A = Varúð!**

Lesið notandaleiðbeiningarnar áður en að tækið er tekið til notkunar.

B = Halda verður utanaðkomandi aðilum (fólki og dýrum) utan hættusvæðisins.

C = Varúð, beittar tækistennur. Tækistennurnar halda áfram að snúast í stutta stund eftir að búið er að slökkva á tækinu – takið tækið úr sambandi við straum áður en að hirt er um tækið og ef að rafmagnsleiðslur þess eru skemmdar.

D = Notið heyrnar- og augnhlífir.

E = Haldið rafmagnsleiðslum fjarri tækistönum.

2. Tækislýsing (mynd 1/2)

1. Höfuðrofabeisli
2. Höfuðrofalæsing
3. Rafmagnsleiðsla
4. Rafmagnsleiðsluhaldari
5. Efra tækisbeisli
6. Neðra tækisbeisli
7. Haldfangsfesting

8. Dýptarstilling
9. Safnkarfa
10. Útkastslúga
11. Grind fyrir safnkörfu
12. Leiðsluklemmur
13. Stjórnuró
14. Sexkantur
15. Loftunarvalsi
16. Aftari hjól
17. Skrúfa fyrir vængjaró
18. Skrúfa fyrir aftari hjól

3. Tilætluð notkun

Eftir þörf er hægt að nota þetta tæki sem mosatætara eða sem frískari, til þess er hægt að skipta um vals í fáeinum handtökum. Við notkun á þessu tæki verður mosi og illgresi rífið upp úr fletinum með rötum og losað verður um flötinn.

Við þessa notkun getur grasflöturinn tekið betur við næringarefnum og hann verður hreinsaður. Við mælum með því að tæta að vori til (apríl) og að hausti (október).

Með loftunarvalsanum verður yfirborð flatarins klóraður, við það á vatn auðveldara með að renna í gegnum yfirborðið og næringarefnaupptaka verður auðveldari. Framkvæmið eftir þörf á öllu vaxtatímabilinu.

Mosatætarinn er ætlaður til einkanota í garðvinnu og frístundagarðyrkju.

Mosatætarar til einkanota og heimilisnota ber að skilgreina þannig að árleg notkun þeirra sé vanalega ekki meiri en 10 vinnustundir og að þeir séu notaðir til þess að hirða um grasfleti, þó ekki á opinberum svæðum, opinberum gördum, íþróttavöllum og ekki til landbúnaðarvinnu.

Það að fara eftir meðfylgjandi notandaleiðbeiningum framleiðanda er grundvöllur réttar notkunar á þessum mosatætara. Notandaleiðbeiningarnar innihalda einnig leiðbeiningar varðandi umhirðu, notkun og standsetningar.

Varúð! Vegna hættu á líkamsmeiðslum á notanda tækisins má ekki nota mosatætarann til þess að kurla eða búta greinar eða annað efni. Auk þess má ekki nota mosatætarann sem jarðvegstætara né til þess að slétta fleti eða ójöfnur eins og til dæmis moldvörpupúfur. moldvörpupúfur.

Af öryggisástæðum má ekki nota mosatætarann sem drifkraft fyrir önnur verkfæri eða aukahluti, sama af kvaða gerð þau eru, ekki nema að sú notkun sé

sérstaklega leyfð af framleiðanda tækisins.

Þetta tæki má einungis nota í þau verk sem það er framleitt fyrir. Öll önnur notkun sem fer út fyrir tilætlaða notkun er ekki tilætluð notkun. Fyrir skaða og slys sem til kunna að verða af þeim sökum, er eigandinn / notandinn ábyrgur og ekki framleiðandi tækisins.

Vinsamlegast athugið að tækin okkar eru hvorki framleidd né hönnuð fyrir notkun í atvinnuskini, í iðnaði eða notkun sem bera má saman við slíka notkun. Við tökum enga ábyrgð á tækinu, sé það notað í iðnaði, í atvinnuskini eða í tilgangi sem á einhvern hátt jafnast á við slíka notkun.

4. Tæknilegar upplýsingar

Spenna:	230 V ~ 50 Hz
Afl:	1400 W
Snúningshraði án álags:	3300/min
Vinnubreidd:	34 cm
Fjöldi hnifa:	20 stykki
Fjöldi tanna:	26
Dýptarstilling:	-3 / 3 / 6 / 9 mm
Hljóðþrýstingur L_{pA} :	72,5 dB(A)
Hámarks hávaði L_{WA} :	99 dB(A)
Óvissa K:	1,5 dB(A)
Titringsur við skaft:	5,489 m/s ²
Óvissa K	1,5 m/s ²
Öryggisflokkur:	II / □
Öryggisgerð:	IPX4
Þyngd	11,6 kg

Hávaða- og titringsgildi voru mæl samkvæmt stöðlunum EN ISO 3744: 1995, EN ISO 11201: 1995 og EN ISO 1033: 1995

Takmarkið hávaðamyndun og titring eins og hægt er!

- Notið einungis tæki sem eru í fullkomnu ásigkomulagi.
- Hirðið um tækið og hreinsið það reglulega.
- Lagið vinnu að tækinu.
- Ofgerið ekki tækinu.
- Látið yfirfara tækið ef þörf er á.
- Slökkvið á tækinu á meðan að það er ekki í notkun.
- Notið hlífðargleraugu og heyrnahlífar.
- Takmarkið notkunartímann.

Aðrar áhættur

Pó svo að rafmagnsverkfærið sé notað fullkomlega eftir notandaleiðbeiningum framleiðanda þess, eru enn áhættuatriði til staðar.

Eftirtaldir hættur geta myndast vegna uppbyggingu tækis og notkun þess:

1. Heyrnarskaða ef ekki eru notaðar viðeigandi heyrnahlífar.
2. Heilsuskaðar, sem myndast geta vegna titrings á höndum og handleggjum, ef að tækið er notað samfleytt til langs tíma eða ef að tækið er ekki notað samkvæmt leiðbeiningum þess eða ef ekki er rétt hirt um það.

Varúð! Þetta tæki myndar rafsegulsvæði við notkun þess. Þetta rafsegulsvæði getur haft áhrif á virk eða óvirk ígrædd lækningartæki. Til þess að minnka hættuna á alvarlegum slysum og dauðsföllum mælum við með því að fólk sem er með ígrædd hjálpartæki eins og gangráð eða þessháttar, hafi samband við lækinn sinn og framleiðanda tækisins áður en að notkun með þessu tæki er hafin.

5. Fyrir notkun

Mosatætarinn er afhentur ósamansettur. Safnkarfan, allt tækisbeislið og dýptarstillingin verður að setja á mosatætarann áður en að hann er tekinn til notkunar. Farið eftir notandaleiðbeiningunum skref eftir skref og fylgist vel með myndunum, þannig verður samsetningin einfaldari.

Samsetning aftari hjóla (sjá mynd 3 og mynd 4)

- Rennið hjólaðxli aftari hjóla inn í þar til gerð göt (mynd 3 / staða A)
- Festið hjólin með meðfylgjandi skrufum. (mynd 4 / staða 18)

Samsetning tækisbeislisfestingar (sjá myndir 5 og 6)

- Fjarlægjið gripærnar (mynd 5 / staða 13).
- Rennið nú tækisbeislisfestingunni (mynd 5 / staða 7) á festiskrúfuna. Gangið úr skugga um að rúnaða brúnnin á rörinu (mynd 6 / staða A) sé að utanverðu.
- Festið tækisbeislisfestinguna með gripónum.

Varúð! Sami hallinn verður að vera stilltur á báðum tækisbeislisfestingunum!

Samsetning neðra tækisbeislis (sjá mynd 7)

- Neðra tækisbeisli (mynd 7 / staða 6) verður að renna yfir tækisbeislisfestinguna. Við það má ekki gleyma að renna fyrst rafmagnsleiðsluhaldaranum (mynd 7 / staða 4) upp á rörið.

IS

- Skrufið rörin föst saman með meðfylgjandi skrúfum (mynd 7 / staða 17) og róm (mynd 7 / staða 13).

Samsetning efra tækisbeislis (sjá mynd 8 til mynd 10)

- Staðsetjið efra tækisbeislið (mynd 8 / staða 5) þannig að götin á efra tækisbeislinu beri saman við götin á neðra tækisbeislinu.
- Skrufið rörin föst saman með meðfylgjandi skrúfum (mynd 8 / staða 17) og róm (mynd 8 / staða 13).
- Festið rafmagnsleiðsluna að innanverðu við rör tækisbeislisins með meðfylgjandi rafmagnsleiðsluhaldara (mynd 9 / staða 12) þannig að enn sé hægt að opna og loka útkastslúgunni (mynd 10 / staða 12).

Varúð! Vinsamlegast athugið að létt sé að opna og loka útkastslúgunni!

Samsetning safnkörfu (sjá myndir 11 – 14)

- Rennið saman báðum hlutum grindarinnar (mynd 11)
- Rennið safnkörfunni yfir grindina (mynd 12)
- Smeygið gúmmírörunum yfir málmgindina (mynd 13)
- Til þess að hengja safnkörfuna við mosatætarann verður að lyfta útkastslúgunni (mynd 14 / staða 10) með annarri hendinni, taka upp safnkörfuna með hinnari hendinni á haldfanginu og hengja hana á tækið ofanfrá (mynd 14).

Varúð!

Á meðan að safnkarfan er hengd á tækið verður að vera slökkt á mótör tækis og valsinn má ekki vera á snúningi!

Stilling vinnuhæðar (sjá mynd 15)

Losið gripærnar á báðum hliðum mosatætarans (mynd 15 / staða 13).

Varúð! Vinnuhæð má vera í stöðunni 1 eða 2 (mynd 15) á meðan að unnið er með tækið.

Læsið aftur læsingunni.

Varúð! Sami hallinn verður að vera stilltur á báðum hliðum.

Stilling vinnudýptar (sjá mynd 16)

Mosatætaradýptin er stillt með stillingar dýptarstillingu. Til þess verður að haldfangið fært (sjá mynd 6) og sett í óskaða stillingu (0/ 1/ 2/ 3). Athugið að haldfangið smelli í rétta stellingu!

0 = Keyrslu- / eða flutningar stilling

1 = Vinnudýpt 3 mm

2 = Vinnudýpt 6 mm

3 = Vinnudýpt 9 mm

114

Rafmagnstenging

Tengja má mosatætarann við hvaða venjulegu 230 volta riðstraums-innstungu sem er. Einungis eru samt leyfðar öryggisinnstungur með útsláttarliða að hámarki 16A.

Auk þess verður að vera lekaliði (RCD) með hámarks 30 mA í rafrásinni.

Rafmagnstenging tækis

Notið einungis rafmagnsleiðslur sem eru óskemmdar. Rafmagnsleiðslur tækisins mega ekki vera of langar (hámark 50m) því að annars minnkar afl tækisins. Rafmagnsleiðslur tækisins verða að hafa þvermálið 3 x 1,5mm. Rafmagnsleiðslur mosatætarans verða sérstaklega oft fyrir skemmdum.

Ástæður þess eru meðal annars:

- Skurðir á leiðslu við að tækið fari yfir hana
- Mar á rafmagnsleiðslu ef að tækisleiðslan er lögð undir dyr eða glugga
- Sprungur vegna þess að einangrun leiðslunnar er orðin gömul
- Brot á rafmagnsleiðslunni vegna þess að hún er ekki fest rétt við rafmagnsleiðslufestingu tækisins

Rafmagnsleiðslur tengdar við þetta tæki verða að minnstakosti að vera að gerðinni H05RN-F og með 3 leiðurum. Stimpill á rafmagnsleiðslunni sem gefur til kynna af hvaða gerðu hún er, er nauðsynleg. Kaupið einungis framlengingarleiðslur með stimpli! Klær og innstungur framlengingarleiðslna verða að vera úr gúmmíi og þær verða að vera rakaheldar.

Framlengingarleiðslur mega einungis vera af takmarkaðri lengd. Lengir framlengingarleiðslur þurfa að vera með þykkari leiðara. Framlengingarleiðslur og tengingar þeirra verður að yfirfara reglulega vegna skemmda.

Vinsamlegast athugið að leiðslurnar séu ekki tengdar við rafmang á meðan að þær eru yfirfarnar. Þræðið alveg ofan af framlengingarleiðslunum. Athugið einnig að tengingar leiðsla við innstungur og kær séu óskemmdar og óbrotnar.

6. Notkun

Tengið framlengingarleiðsluna við innstungu (mynd 17 / staða A) og tryggið framlengingarleiðsluna með rafmagnsleiðsluhaldara (mynd 17 / staða 4).

Varúð! Til þess að koma í veg fyrir að tækið gangsetjist óviljandi er tækisbeislið (mynd 18 / staða 5) útbúið tveggja punkta rofa (mynd 18 / staða 2) sem að þrýsta verður inn áður en að hægt er að ýta á höfuðrofabeislið (mynd 18 / staða 1). Ef að höfuðrofabeislinu er sleppt, slökknar á mosatætaranum sjálfkrafa. Gerið þetta nokkrum

sinnum þannig að þú sért viss um að tækið virki rétt. Áður en að viðgerðir eða viðhald er hafið á þessu tæki verður ávallt að ganga úr skugga um að hnífaeiningin sé ekki á snúningi og að tækið sé ekki tengt í samband við straum.

Varúð!

Opnið útkastlúguna aldrei á meðan að mótörinn er í gangi. Hnífavals sem er á snúningi getur valdið slysum. Festið útkastlúguna ávallt vandlega. Hún smellur sjálfkrafa til baka í „Lokaða“ stöðu!

Haldið ávallt öruggu millibili sem stýribeisli gefur á milli tækis og notanda. Fara verður sérstaklega varlega þegar að snúid er við og í brekkum. Athugið að stand notanda sé ávallt traust og notið grippóðan og traustan skóbúnað og síðar buxur. Sláið ávallt þvert á halla. Af öryggisástæðum er bannað að nota tækið í halla sem er yfir 15 gráður. Farið sérstaklega varlega þegar að mosatætarinn er dreginn afturábak í átt að notandanum!

Leiðbeiningar fyrir rétta vinnu við mosatætara

Þegar að unnið er með mosatætara er mælt með því að leiðirnar fari að hluta yfir hverja aðra. Til þess að tryggja sem bestan skurð á grasinu ætti að halda leiðunum beinum.

Hver yfirferð ætti að fara yfir þá síðustu um nokkra sentimetra þannig að það myndist ekki rendur. Um leið og að tækið byrjar að skilja eftir grasrestar verður að tæma safnkörfuna.

Varúð! Áður en að safnkarfan er fjarlægð verður að ganga úr skugga um að búið sé að slökkva á mótornum og bíða þar til að valsinn hefur náð að stöðvast fullkomlega!

Til þess að tæma safnkörfuna verður að lyfta útkastlúgunni með einni hendinni og fjarlægja safnkörfuna með hinni hendinni.

Það er mismunandi hversu oft það þarf að nota þetta tæki á grasfleti en það fer eftir hraða grasvaxtar og harðleika flatarins. Haldið undirhluta þessa tækis ávallt hreinum og fjarlægið reglulega grasrestar og mold. Óhreinindi undir tækinu gera gangsetningu erfiðari og skerða gæði vinnu mosatætarans. Ef að tækið er notað í halla verður að nota það þvert á hann. Slökkva verður á mótornum áður en að tækið er yfirfarið á einhvern hátt.

Varúð!

Tækisvalsinn heldur áfram að snúast í nokkrar sekúndur eftir að búið er að slökkva á mótornum. Reynið aldrei að stöðva valsann. Ef að hnifar þessa tækis verða fyrir mótstöðu vegna þess að eitthvað

hart hefur komist í þá verður að stöðva tækið tafarlaust. Að lokum verður að yfirfara ástand valsa. Ef að skemmdir eru að finna verður að skipta um hann (sjá 8.4). Leggið framlengingarleiðsluna slaufulaga fyrir framan innstunguna á jörðina. Tætið í áttina frá innstungunni eða rafmagnsleiðslunni og athugið að framlengingarleiðslan liggji ávallt á svæði sem búið er að tæta þannig að framlengingarleiðslan eigi ekki á hættu að verða undir mosatætaranum.

7. Skipt um rafmagnsleiðslu

Ef að rafmagnsleiðsla þessa tækis er skemmd, verður að láta framleiðanda, viðurkenndan þjónustuaðila eða annan fagaðila skipta um hana til þess að koma í veg fyrir tjón.

8. Hreinsun, umhirða og pöntun varahluta

Takið tækið úr sambandi við straum áður en að það er þrifið.

8.1 Hreinsun

- Haldið hlífum, loftrifum og mótörhúsi tækisins eins lausu við ryk og óhreinindi og hægt er. Þurrkið af tækinu með hreinum klút eða blásið af því með háþrýstilofti.
- Við mælum með því að tækið sé hreinsað strax eftir hverja notkun.
- Hreinsið tækið reglulega með rökum klút og örlíttillí sápu. Notið ekki hreinsilegi eða ætandi efni; þessi efni geta skemmt plastefni tækisins. Gangið úr skugga um að það komist ekki vatn inn í tækið.

8.2 Kolaburstar

Við óeðlilega mikla neistamyndun verður að láta fagaðila skipta um kolabursta tækisins.

Varúð! Einungis mega fagaðilar í rafmagnsvinnu skipta um kolaburstana.

8.3 Umhirða

- Uppnotuð eða skemmd hnífaeining ætti að láta skipta um af fagaðila (sjá heimilisfang á ábyrgðarskýrteini).
- Gangið úr skugga allar festieiningar (skrúfur, rær og þessháttar) séu vel hertar, þannig að hægt sé að tryggja örugga vinnu með mosatætaranum.
- Geymið mosatætarann á þurrum stað.
- Til þess að tryggja langan líftíma tækisins ætti að hreinsa og smyrja alla skrúffleti, hjól og öxla.
- Regluleg umhirða á mosatætaranum tryggir ekki

IS

einungis lengri líftíma og meira afl heldur stuðlar hún einnig að auðveldari og nákvæmari vinnu á fletinum.

- Að lokum tímabils verður að fara yfir mosatætarann og fjarlægja óhreinindi og hluti sem safnast hafa upp. Að lokum hvers tímabils verður nauðsynlega að athuga ástand mosatætarans. Snúið ykkur til þjónustuaðila (sjá heimilisfang á ábyrgðarskýrteini) varðandi viðgerðir.

Til þess að spara pláss við geymslu er tækið útbúið P-stellingu (mynd 15). Til þess að geta sett tækið í þessa stellingu er nauðsynlegt að losa festiró þar sem að fyrir geymslu er hærrí vinnuhæð. Í þessari stellingu er hægt að renna mosatætaranum í plássparandi hátt út í horn (mynd 19).

Athugið vel að herða róna aftur um 3 snúninga aftur áður en að tækið er sett í vinnustellingu.

8.4 Skipt um vals (sjá myndir 20-23)

Varúð! Nauðsynlegt er að nota vinnuvettlinga!

Notið einungis upprunalega vals þar sem að annars er ekki hægt að tryggja örugga notkun á tækinu. Fjarlægjið báðar sexkantskrúfurnar (mynd 20 / staða A). Lyftið valsa á þessari hlið og snúið honum í átt örvarinnar (mynd 21). Rennið nýjum valsa í átt örvarinnar (mynd 23) á drifhjólið (mynd 22 / staða A) og þrýstið honum síðan í festinguna (mynd 23). Herðið aftur sexkantskrúfurnar (mynd 20 / staða A) með sexkantinum til að festa valsann. Smyrjið drifhjólið annað slagið til þess að tryggja auðveldari skipti á valsa.

Varúð! Ef staða hnífavalsa er röng getur ytri hnífurinn (mynd 21 / staða A) verið hindraður af tækishúsinu sjálfu. Snúð þá valsa um hálfan snúning.

8.5 Þöntun varahluta:

Þegar að varahlutir eru pantaðir ættu eftirfarandi atriði að vera tilgreind;

- Gerð tækis
- Gerðarnúmer tækis
- Númer tækis
- Varahlutanúmer þess varahlutar sem panta á

Verð og upplýsingar eru að finna undir www.isc-gmbh.info

9. Förgun og endurnotkun

Þetta tæki er afhent í umbúðum sem hlífa tækinu fyrir skemmdum við flutninga. Þessar pakkningar endurnýtanlegar eða hægt er að endurvinna þær. Þetta tæki og aukahlutir þess eru úr mismunandi efnum eins og til dæmis málm og plastefnum. Fargið ónýtum hlutum tækis í þar til gert sorp. Spyrjið viðeigandi sorpstöð eða á bæjarskrifstofum!

10. Bilanaleit

Bilun	Mögulegar ástæður	Lausn
Mótor fer ekki í gang	a) Enginn straumur við rafmagnskló b) Rafmagnsleiðsla skemmd c) Rofa- eða innstungueining biluð d) Tengingar við mótór eða þétti hafa losnað e) Tætarahús er stíflað	a) Yfirfarið leiðslur og öryggi b) Yfirfarið c) Af þjónustuaðila d) Af þjónustuaðila e) Ef til vill þarf að breyta tætaradýpt, hreinsa tækishús þannig að hnífaeiningin geti snúist frjáls
Afl mótors fer minnkandi	a) Of hörð jörð b) Tætarahús er stíflað c) Hnífar uppnotaðir	a) Breytið tætaradýpt b) Hreinsið tækishús c) Skiptið um hnífaeiningu
Mosatætarinn er óhreinn	a) Hnífar eru uppnotaðir b) Röng tætaradýpt	a) Skiptið um hnífaeiningu b) Breytið tætaradýpt
Mótor gengur en hnífar snúast ekki	a) Drifreim er slitinn	a) Af þjónustuaðila

Varúð! Til þess að hlífa mótór tækis er hann útbúinn hitaskynjara sem að slekkur sjálfkrafa á honum ef að mótórin ofhitnar og kveikir svo sjálfkrafa á honum aftur eftir stutta stund.

S**△ Obs!**

Innan produkten kan användas måste särskilda säkerhetsanvisningar beaktas för att förhindra olyckor och skador. Läs därför noggrant igenom denna bruksanvisning. Förvara den på ett säkert ställe så att du alltid kan hitta önskad information. Om produkten ska överlåtas till andra personer måste även denna bruksanvisning medfölja. Vi övertar inget ansvar för olyckor eller skador som har uppstått om denna bruksanvisning eller säkerhetsanvisningarna åsidosätts.

1. Säkerhetsanvisningar

Gällande säkerhetsanvisningar finns i det bifogade häftet.

⚠ VARNING!

Läs alla säkerhetsanvisningar och instruktioner. Försummelser vid iakttagandet av säkerhetsanvisningarna och instruktionerna kan förorsaka elstöt, brand och/eller svåra skador.
Förvara alla säkerhetsanvisningar och instruktioner för framtiden.

Beskrivning av informationssymbolerna (se bild 24)

A = **Obs!**

Läs igenom bruksanvisningen före driftstart.

B = Se till att andra personer (eller djur) inte befinner sig inom farozonen.

C = Akta! Vassa skär. Skären fortsätter att rotera en kort tid efter att du slagit ifrån maskinen - dra alltid ut stickkontakten ur stickuttaget inför underhåll eller om kabeln har skadats.

D = Bär hörsel- och ögonskydd.

E = Se till att nätkabeln inte ligger i närheten av valsen.

2. Beskrivning av maskinen (bild 1/2)

1. Strömbrytare
2. Brytarspär
3. Nätkabel
4. Kabeldragavlastning
5. Övre skjutbygel
6. Undre skjutbygel
7. Bygelfäste
8. Djupinställning
9. Gråsuppsamlare
10. Utkastningslucka
11. Stativdelar för gråsuppsamlare
12. Kabelklämmor
13. Stjärnmutter
14. Sexkantnyckel
15. Luftningsvals
16. Bakhjul
17. Skruv för stjärnmutter
18. Skruv för bakhjul

3. Ändamålsenlig användning

Beroende på avsett användningssyfte kan maskinen användas som vertikalskärare eller gråsmatteluftare. Du behöver endast byta ut valsen. Använd vertikalskärningsvalsens för att ta bort mossor och ogräs med rötter ur marken. Samtidigt luckras jorden upp. Gråsmattan blir renare och kan lättare ta upp näring. Vi rekommenderar att du behandlar gråsmattan med en vertikalskärare på våren (april) och på hösten (oktober).

Luftningsvalsens används för att riva upp gråsmattans yta. Detta resulterar i att vatten lättare kan sippra ned, samtidigt som jorden lättare tar upp syre. Lufta din gråsmatta vid behov under hela växtperioden.

Maskinen är lämplig för privat bruk i hemma- eller koloniträdgårdar.

Sådana vertikalskärare som är avsedda för privata hemma- och koloniträdgårdar definieras som utrustning vars årliga användning i regel inte överstiger 10 timmar och som till övervägande del används till gråsvård, dock ej till allmänna grönytor, parker, sportanläggningar eller till lant- och skogsbruk.

En förutsättning för ändamålsenlig användning av maskinen är att tillverkarens bruksanvisning beaktas. Bruksanvisningen innehåller även gällande drifts-, underhålls- och reparationsvillkor.

Obs! Eftersom användaren kan utsättas för fara, får maskinen inte användas som kompostkvarn för sönderskärning av kvistar och grenar från träd och häckar. Dessutom får maskinen inte användas som motorhacka eller för att plana ut ojämnheter i marken, t ex mullvadshögar.

Av säkerhetsskäl får vertikalskäraren inte användas som drivanordning för alla sorters andra arbetsredskap och verktygssatser förutom om dessa uttryckligen är tillåtna av tillverkaren.

Maskinen får endast användas till sitt avsedda ändamål. Användningar som sträcker sig utöver detta användningsområde är ej ändamålsenliga. För materialskador eller personskador som resulterar av sådan användning ansvarar användaren/operatören själv. Tillverkaren påtar sig inget ansvar.

Tänk på att våra produkter endast får användas till ändamålsenligt syfte och inte har konstruerats för yrkesmässig, hantverksmässig eller industriell användning. Vi ger därför ingen garanti om produkten ska användas inom yrkesmässiga, hantverksmässiga eller industriella verksamheter eller vid liknande aktiviteter.

4. Tekniska data

Nätspänning	230 V ~ 50 Hz
Effektförbrukning	1400 W
Tomgångsvarvtal	3 300/min
Arbetsbredd	34 cm
Antal knivar	20
Antal skärblad	26
Djupinställning	-3 / 3 / 6 / 9 mm
Ljudtrycksnivå L_{pA}	72,5 dB(A)
Ljudeffektnivå L_{WA}	99 dB(A)
Osäkerhet K	1,5 dB(A)
Vibration i stången	5,489 m/s ²
Osäkerhet K	1,5 m/s ²
Skyddsklass	II /
Kapslingsklass	IPX4
Vikt	11,6 kg

Buller- och vibrationsvärden har bestämts enligt EN ISO 3744: 1995, EN ISO 11201: 1995, EN 1033:1995.

Begränsa uppkomsten av buller och vibration till ett minimum!

- Använd endast intakta maskiner.
- Underhåll och rengör maskinen regelbundet.
- Anpassa ditt arbetssätt till maskinen.
- Överbelasta inte maskinen.
- Lämna in maskinen för översyn vid behov.
- Slå ifrån maskinen om den inte används.
- Bär handskar.

Kvarstående risker

Kvarstående risker föreligger alltid även om detta elverktyg används enligt föreskrift.

Följande risker kan uppstå på grund av elverktygets konstruktion och utförande:

1. Lungskador om ingen lämplig dammfiltermask används.
2. Hörselskador om inget lämpligt hörselskydd används.
3. Hälsoskador som uppstår av hand- och armvibrationer om maskinen används under längre tid eller om det inte hanteras och underhålls enligt föreskrift.

Varning! Denna maskin genererar ett elektromagnetiskt fält under drift. Under vissa omständigheter kan detta fält påverka aktiva eller passiva medicinska implantat. För att reducera risken för allvarliga eller dödliga personskador, rekommenderar vi att personer med medicinska implantat kontaktar sin läkare och tillverkaren av det medicinska implantatet innan maskinen används.

5. Före användning

Vertikalskäraren levereras i demonterat skick. Innan vertikalskäraren får användas måste gräsuppsamlaren och den kompletta skjutbygeln monteras fast. Följ bruksanvisningen steg för steg och orientera dig efter bilderna så att du gör rätt när du monterar samman maskinen.

Montera bakhjulen (se bild 3 och 4)

- Skjut in bakhjulens axel i det avsedda urtaget (bild 3/pos. A).
- Fäst hjulen med bifogade skruvar (bild 4/pos. 19).

Montera bygelfästet (se bild 5 och 6)

- Ta av stjärnmutterarna (bild 5/pos. 13).
- Skjut bygelfästet (bild 5/pos. 7) på fästskruven. Se till att rörets utbuktning (bild 6/pos. A) befinner sig på utsidan.
- Fixera bygelfästet med stjärnmutterarna.

S

Obs! Ställ in samma lutningsvinkel på båda bygelfästena!

Montera den undre skjutbygel (se bild 7)

- Skjut den undre skjutbygel (bild 7/pos. 6) över bygelfästet. Glöm inte bort att först skjuta dragavlastningen (bild 7/pos. 4) på röret.
- Skruva samman rören med bifogade skruvar (bild 7/pos.17) och stjärnuttrar (bild 7/pos. 13).

Montera den övre skjutbygel (se bild 8 - 10)

- Positionera den övre skjutbygel (bild 8/pos. 5) så att hålen i den övre skjutbygel stämmer överens med hålen i den undre skjutbygel.
- Skruva samman rören med bifogade skruvar (bild 8/pos.17) och stjärnuttrar (bild 8/pos. 13).
- Fäst nätkabeln på skjutbyglarna med de bifogade kabelklämmorna (bild 9/pos. 12) så att utkastningsluckan kan öppnas och stängas utan svårigheter (bild 10/pos. 12).

Obs! Kontrollera att utkastningsluckan går lätt att öppna och stänga!

Montera gräsupsamlaren (se bild 11 -14)

- Skjut samman de båda stativdelarna (bild 11).
- Dra gräsupsamlaren över metallstativet (bild 12).
- Skjut gummitungorna på metallstativet (bild 13).
- För att gräsupsamlaren ska kunna hängas in i vertikalskäraren måste du lyfta på utkastningsluckan (bild 14, pos. 10) med den ena handen och fatta tag i gräsupsamlarens handtag med den andra. Häng därefter in gräsupsamlaren uppifrån (bild 14).

Obs!

Slå ifrån motorn och kontrollera att knivvalsen inte längre roterar innan du hänger in gräsupsamlaren.

Ställa in stångens höjd (se bild 15)

Lossa stjärnuttrarna (bild 15/pos. 13) på vertikalskärarens båda sidor.

Obs! Stångens höjd får ställas in på läge 1 eller 2 (bild 15) under arbetets gång.

Dra sedan åt snabbspännspaken på nytt.

Obs! Ställ in samma lutningsvinkel på båda sidorna.

Ställa in vertikalskärningsdjupet (se bild 16)

Vertikalskärningsdjupet ställs in med inställningsreglaget. Dra i reglaget i pilens riktning (se bild 16) och ställ in på avsett läge (0/ 1/ 2/ 3). Se till att reglaget snäpper in rätt!

0 = Kör- eller transportläge

I = Vertikalskärningsdjup 3 mm

II = Vertikalskärningsdjup 6 mm

III = Vertikalskärningsdjup 9 mm

Strömanslutning

Maskinen kan anslutas till varje stickkontakt-dosa för lampor med 230 volts växelström. Emellertid är bara en skyddskontakt-stickkontakt-dosa tillåten, som måste vara utrustad med en lednings-skyddskoppling för 16A som säkring. Dessutom måste en läckströmsskyddskoppling (RCD) med max. 30 mA vara prekoordinerad!

Maskinens anslutningskabel

Använd endast anslutningskablar som inte är skadade. Anslutningskabeln får inte vara hur lång som helst (max. 50 m) eftersom det annars finns risk för att elmotorns effekt reduceras. Maskinens anslutningskabel måste uppvisa en ledningsarea på 3 x 1,5 mm². Isoleringen på maskinkablar till vertikalskärare skadas ofta.

Orsakerna kan bli vara:

- Sprickor pga. av man har kört över ledningen
- Klämställena om kabeln har lagts under dörrar och fönster
- Sprickor pga. åldrad isolering
- Vikningar pga. olämplig montering eller dragning av kabeln

Maskinkablarna måste åtminstone vara av typ Typ H05RN-F och uppvisa tre ledare. Typbeteckningen måste vara tryckt på maskinkabeln. Köp endast märkta maskinkablar! Stickkontaktorna och uttag på maskinkablar måste bestå av gummi och vara sköljtäta. Maskinkablarna får inte vara hur långa som helst. Längre maskinkablar kräver större ledningsarea. Kontrollera regelbundet om maskinkablarna och skarvsladdarna har skadats. Se till att kablarna är strömlösa när du genomför denna kontroll. Linda av hela maskinkabeln. Kontrollera även om maskinkabeln har vikts vid införingsöppningar till stickkontakt och skarvuttag.

6. Användning

Anslut nätkabeln till brytaren (bild 17, pos. A) och säkra kabeln med dragavlastningen (bild 17, pos. 4).

Obs! För att förhindra att maskinen startar oavsiktligt, är skjutbygeln (bild 18/pos. 5) utrustad med en inkopplingspärr (bild 18/pos. 2) som måste tryckas in innan reglaget (bild 18/pos. 1) kan tryckas in. Maskinen slås ifrån om du släpper reglaget. Slå till och ifrån maskinen på detta sätt ett par gånger för att kontrollera att din maskin fungerar rätt. Innan du utför reparation eller underhåll på maskinen, måste du kontrollera att knivvalsens inte roterar och att maskinen har skilts åt från elnätet.

Obs! Öppna aldrig utkastningsluckan medan motorn kör. Den roterande knivvalsens kan förorsaka personskador. Fäst alltid utkastningsluckan noggrant. Luckan fälls tillbaka till stängt läge med en dragfjäder.

Beakta alltid avståndet mellan maskinens kåpa och dig själv som bestäms av styrstångernas längd. Var särskilt försiktig när du använder vertikalskäraren och ändrar körriktning på sluttningar och slänter. Se till att du alltid står stadigt, bär skor med halkfria och profilerade sulor samt långa byxor. Använd alltid vertikalskäraren i rät vinkel mot lutningen, gå alltså inte uppför eller nedför slanten. Av säkerhetsskäl får du inte använda vertikalskäraren på slänter vars lutning överstiger 15 grader. Var särskilt försiktig när du går baklänges och när du drar vertikalskäraren. Risk för att du snavar!

Instruktioner för korrekt användning

Vi rekommenderar att du kör överlappande banor med maskinen.

För att du ska få ett fint arbetsresultat på gräsmattan måste du gå i så raka banor som möjligt. Se till att banorna där du har bearbetat gräsmattan överlappar varandra med ett par centimeter så att inga remsor står kvar.

Om du ser att gräsrester ligger kvar på gräsmattan efter att du kört med maskinen är detta ett tecken på att gräsuppsamlaren måste tömmas.

Obs! Slå ifrån motorn och vänta tills valsens har stannat helt innan du tar av gräsuppsamlaren.

Om gräsuppsamlaren ska tas av måste du hålla upp utkastningsluckan med den ena handen och ta ut gräsuppsamlaren med den andra.

Hur ofta gräsmattan behöver bearbetas avgörs av hur snabbt gräsmattan växer och hur pass hård jorden är. Håll maskinens undersida ren och ta alltid bort jord- och gräsrester som har fastnat. Avlagringar som har fastnat gör det svårare att starta maskinen och försämrar arbetsresultatets kvalitet. På sluttningar måste du använda maskinen endast på tvären mot sluttningen. Slå alltid ifrån motorn innan du kontrollerar valsens.

Obs!

Valsen fortsätter att rotera ett par sekunder efter att motorn har slagits ifrån. Försök aldrig att stoppa valsens. Om den roterande valsens slår emot ett föremål medan du kör med maskinen, måste du slå ifrån maskinen och vänta till valsens har stannat helt. Kontrollera därefter valsens skick. Byt ut valsens om den har skadats (se punkt 8.4).

Lägg nätkabeln i slingor på marken framför stickuttaget. När du använder maskinen måste du utgå från stickuttaget eller kabeln och se till att maskinkabeln alltid ligger inom det område som du redan har bearbetat. I annat fall finns det risk för att du kör över kabeln med maskinen.

7. Byta ut nätkabeln

Om nätkabeln till denna produkt har skadats måste den bytas ut av tillverkaren, kundtjänst eller av en annan person med liknande behörighet eftersom det annars finns risk för personskador.

8. Rengöring, Underhåll och reservdelsbeställning

Dra alltid ut stickkontakten inför alla rengöringsarbeten.

8.1 Rengöra maskinen

- Håll skyddsanordningarna, ventilationsöppningarna och motorkåpan i så damm- och smutsfritt skick som möjligt. Torka av maskinen med en ren duk eller blås av den med tryckluft med svagt tryck.
- Vi rekommenderar att du rengör maskinen efter varje användningstillfälle.
- Rengör maskinen med jämna mellanrum med en fuktig duk och en aning såpa. Använd inga rengörings- eller lösningsmedel. Dessa kan skada maskinens plastdelar. Se till att inga vätskor tränger in i maskinens inre.

S

8.2 Kolborstar

Vid överdrivning gnistbildning måste du låta en behörig elinstallatör kontrollera kolborstarna.

Obs! Kolborstarna får endast bytas ut av en behörig elinstallatör.

8.3 Underhåll

- En sliten eller skadad skärvals borde man låta bytas ut hos en auktoriserad fackman (se adressen på garantibeviset).
- Se till att alla fästdetaljer (skruvar, muttrar osv.) alltid är spånt åtdragna, så att du kan arbeta tryggt med vertikalskäraren.
- Förvara din vertikalskärare i ett torrt utrymme.
- För en lång livslängd bör alla skruvdelar samt hjulen och bultarna rengöras och därefter smörjas.
- Den regelbundna skötseln av vertikalskäraren säkrar inte bara dess hållbarhet och effektivitet, utan bidrar också till att din gräsmatta blir omsorgsfullt och enkelt vertikalskuren.
- I slutet av säsongen bör du utföra en allmän kontroll av vertikalskäraren och avlägsna alla rester som samlat sig på och i apparaten. Före varje säsongstart bör vertikalskärarens skick absolut kontrolleras. Vänd dig till vår auktoriserade serviceverkstad för reparationer av maskinen (se adressen på garantibeviset).

För platsbesparande förvaring har skjutbygeln ett P-läge (bild 15). För att bygeln ska kunna ställas i detta läge måste snabbspännspaken lossas med ca tre varv eftersom en starkare spärr krävs för parkeringsläget. I detta läge kan vertikalskäraren utan vidare ställas undan i ett hörn för platsbesparande förvaring (bild 19). När arbetsläget ställs in igen måste du se till att snabbspännspaken dras åt med tre varv igen!

8.4 Byta ut valsens (se bild 20-23)

Obs! Bär tvunget handskar!

Använd endast originalvalsar eftersom det annars finns risk för att vissa funktioner inte fungerar och att säkerheten inte kan garanteras.

Ta bort de båda insexskruvarna (bild 120/pos. A). Lyft upp valsens i dess ena ände och dra ut den i pilens riktning (bild 21). Skjut in den nya valsens i pilens riktning (bild 23) på drivfyrkanten (bild 22/pos. A) och tryck sedan in den i hållaren (bild 23). Fäst valsens på nytt med de båda insexskruvarna (bild 20/pos. A). Smörj in drivfyrkanten då och då för att valsarna ska kunna bytas ut lätt.

Obs! Om knivvalsens står i ett ogynnsamt läge finns det risk för att den yttre kniven (bild 21/pos. A) blockeras av kåpan. I detta fall ska valsens vridas vidare med ett halvt varv!

8.5 Reservdelsbeställning

Lämna följande uppgifter vid beställning av reservdelar:

- Maskintyp
 - Maskinens artikel-nr.
 - Maskinens ident-nr.
 - Reservdelsnummer för erforderlig reservdel
- Aktuella priser och ytterligare information finns på www.isc-gmbh.info

9. Skrotning och återvinning

Produkten ligger i en förpackning som fungerar som skydd mot transportskador. Denna förpackning består av olika material som kan återvinnas. Lämna in förpackningen till ett samlingsställe för återvinning.

Produkten och tillbehören består av olika material som t ex metaller och plaster. Lämna in defekta komponenter till ett godkänt samlingsställe i din kommun. Hör efter med din kommun eller med försäljaren i din specialbutik.

10. Felsökning

Störning	Möjliga orsaker	Åtgärder
Motorn startar ej	a) Ingen ström i stickkontakten b) Kabel defekt c) Brytar- och kontaktenhet defekt d) Anslutningarna vid motorn eller kondensatorn har lossnat e) Kåpan tilltäppt	a) Kontrollera kabeln och säkringen b) kontrollera c) av kundtjänstverkstad d) av kundtjänstverkstad e) Ändra ev. på arbetsdjupet Rengör kåpan så att valsen kan rotera fritt
Motorns prestanda avtar	a) Alltför hård jord b) Kåpan tilltäppt c) Valsen kraftigt sliten	a) Korrigera arbetsdjupet b) Rengör kåpan c) Byt ut valsen
Dåligt vertikalskärningsresultat	a) Valsen är sliten b) Felaktigt arbetsdjup	a) Byt ut valsen b) Korrigera arbetsdjupet
Motorn kör, valsen roterar inte	a) Kuggremmen har gått av	a) av kundtjänstverkstad

Viktig information! Motorn skyddas av en termobrytare som slår ifrån vid överbelastning och som automatiskt kopplas in på nytt efter en kort avkylningspaus!

FIN**⚠ Huomio!**

Laitteita käytettäessä tulee noudattaa tiettyjä turvallisuusvarotoimia tapaturmien ja vaurioiden välttämiseksi. Lue sen vuoksi tämä käyttöohje / nämä turvallisuusmääräykset huolellisesti läpi. Säilytä ne hyvin, jotta niissä olevat tiedot ovat myöhemminkin milloin vain käytettävissäsi. Jos luovutat laitteen muille henkilöille, ole hyvä ja anna heille myös tämä käyttöohje / nämä turvallisuusmääräykset laitteen mukana. Emme ota mitään vastuuta tapaturmista tai vaurioista, jotka ovat aiheutuneet tämän käyttöohjeen tai turvallisuusohjeiden noudattamatta jättämisestä.

1. Turvallisuusmääräykset

Laitetta koskevat turvallisuusmääräykset löydät oheistetusta vihkosesta!

⚠ VAROITUS

Lue kaikki turvallisuusmääräykset ja ohjeet. Jos turvallisuusmääräyksiä tai muita ohjeita ei noudateta, saattaa tästä aiheutua sähköiskuja, tulipaloja ja/tai vaikeita vammoja.

Säilytä kaikki turvallisuusmääräykset ja ohjeet myöhempiä tarvetta varten.

Laitteessa olevan ohjekilven selostus (katso kuvaa 24)**A = Huomio!**

Lue käyttöohje ennen käyttöönottoa.

B = Pidä muut (ihmiset ja eläimet) poissa vaara-alueelta.

C = Varo, piikit ovat terävät. Piikit pyörivät edelleen vielä moottorin sammuttamisen jälkeenkin – vedä pistoke pistorasiasta ennen huoltotoimia tai jos liitäntäjohto on vahingoittunut.

D = Käytä kuulo- ja näkösuojuksia.

E = Pidä verkkojohto pois piikeistä.

2. Laitteen kuvaus (kuvat 1/2)

1. Päälle-/pois-katkaisinvipu
2. Käynnistyksenesto
3. Verkkojohto
4. Johdon vedonesto
5. Ylempi työntösanka
6. Alempi työntösanka
7. Työntösangan pidike
8. Syvyydensäätö
9. Silppukori
10. Poistoluukku
11. Keräyskorin telineen osat

12. Johdon kiinnityspinteet
13. Tähtimutteri
14. Kolokanta-avain
15. Ilmotustela
16. Takapyörä
17. Tähtimutterin ruuvi
18. Takapyörän ruuvi

3. Määräysten mukainen käyttö

Käyttötarkoituksen mukaan voidaan laitetta käyttää joko sammalenpoistoon tai ilmaamiseen, tätä varten voidaan tela vaihtaa vain muutamalla toimenpiteellä. Möyhennystela vetää sammaleet ja rikkaruohot juurineen maasta ja möyhentää maaperää. Täten nurmikko voi ottaa ravintoaineita paremmin ja puhdistuu. Suosittelemme nurmikon möyhennystä keväisin (huhtikuussa) ja syksyisin (lokakuussa). Ilmaamistelalla raaputetaan nurmikon pintaa, jolloin vesi virtaa paremmin pois ja hapenotto helpottuu. Ilmota nurmikko aina tarpeen mukaan koko kasvukauden aikana.

Möyhennin on tarkoitettu yksityiseen käyttöön koti- ja harrastuspuutarhassa.

Yksityiseen koti- ja puutarhakäyttöön kuuluviksi katsotaan sellaiset möyhentimet, joiden vuosittainen käyttötuntimäärä ei yleensä ylitä 10 tuntia ja joita käytetään etusijassa ruoho- ja nurmikkoalueiden hoitoon, mutta ei yleisillä puisto- tai torialueilla, urheilukentillä tai maa- ja metsätaloudessa.

Valmistajan oheistaman käyttöohjeen noudattaminen on möyhentimen määräysten mukaisen käytön edellytys. Käyttöohjeesta löytyvät myös käyttö-, huolto- ja kunnossapitoehdot.

Huomio! Käyttäjää uhkaavan tapaturmanvaaran vuoksi möyhennintä ei saa käyttää oksien ja pensasaitojen leikkausjätteiden silppuamiseen. Möyhennintä ei myöskään saa käyttää moottorikuokkana tai maankohoumien tasoittamiseen, kuten esim. myyränkasojen levittämiseen.

Turvallisuussyistä möyhennintä ei saa käyttää minkäänlaisten muiden työkalujen tai työkalujen käyttölaitteena, paitsi jos valmistaja on nimenomaisesti sallinut tämän.

Konetta saa käyttää ainoastaan sille määrättyyn tarkoitukseen. Kaikkinainen tämän ylittävä käyttö katsotaan määräysten vastaiseksi. Laitteen omistaja/käyttäjä eikä suinkaan sen valmistaja on

vastuussa kaikista tästä aiheutuvista vahingoista tai loukkaantumisista.

Ole hyvä ja ota huomioon, että laitteitamme ei ole suunniteltu käytettäväksi pienteollisuus-, käsityöläis- tai teollisuustarkoituksiin. Emme hyväksy mitään takuuvaatteita, jos laitetta käytetään pienteollisuus-, käsityöläis- tai teollisuustyöpaikoilla tai näihin verrattavissa olevissa toimitissa.

4. Tekniset tiedot

Verkköjännite:	230 V ~ 50Hz
Virrantarve:	1400 W
Joutokäyntikiertosluku:	3300/min
Työleveys:	34 cm
Terien lukumäärä:	20 kpl
Koukkujen lukumäärä:	26
Syvyydensäätö:	-3 / 3 / 6 / 9 mm
Äänen painetaso L_{pA} :	72,5 dB(A)
Äänen tehotaso L_{WA} :	99 dB(A)
Mittausepäätarkkuus K:	1,5 dB(A)
Tärinä varressa:	5,489 m/s ²
Mittausepäätarkkuus K	1,5 m/s ²
Suojaluokka:	II / □
Suojalaji:	IPX4
Paino	11,6 kg

Melun- ja tärinäpäästöt on mitattu standardien EN ISO 3744:1995, EN ISO 11201:1995 ja EN 1033:1995 mukaisesti.

Rajoita melunpäästöt ja tärinä mahdollisimman vähäisiksi!

- Käytä ainoastaan moitteettomia laitteita.
- Huolla ja puhdista laite säännöllisesti.
- Sovita työskentelytapasi laitteen mukaiseksi.
- Älä ylikuormita laitetta.
- Tarkastuta laite aina tarvittaessa.
- Sammuta laite, kun sitä ei käytetä.
- Käytä suojakäsineitä ja kuulosuojuksia.
- Rajoita käyttöajan kesto.

Jäämäriskit

Silloinkin kun käytät tätä laitetta määräysten mukaisesti, jää jäljelle joitain riskejä. Tämän laitteen rakenteesta ja mallista riippuen saattaa esiintyä seuraavia vaaroja:

1. kuulovaurioita, ellei käytetä soveliaita kuulosuojaimia.
2. terveydellisiä haittoja, jotka aiheutuvat käden-

käsivarren tärinästä, jos laitetta käytetään pitemmän aikaa tai sitä ei käsitellä ja huolleta määräysten mukaisesti.

Varoitus! Tämä laite kehittää käytön aikana sähkömagneettisen kentän. Tämä kenttä saattaa tietyissä olosuhteissa vaikuttaa aktiivisiin tai passiivisiin lääkinnällisiin siirrännäisiin. Vakavien tai kuolemaan johtavien vammojen välttämiseksi suosittelemme, että henkilöt, joilla on lääkinnällisiä siirrännäisiä, kysyvät neuvua lääkäriltään tai lääkinnällisen siirrännäisen valmistajalta, ennen kuin he käyttävät laitetta.

5. Ennen käyttöönottoa

Möyhennin toimitetaan purettuna osiin. Silppupussi, koko työntökaari ja takapyörät tulee koota ja asentaa paikalleen ennen möyhentimen käyttöä. Noudata käyttöohjetta kohta kohdalta ja katso kuvia, jotta kokoaminen sujuu helpommin.

Takapyörrien asennus (katso kuvia 3 ja 4)

- Työnnä takapyörrien akseli sille tarkoitettuihin aukkoihin (kuva 3/kohta A)
- Kiinnitä pyörät mukana toimitetuilla ruuveilla (kuva 4 / nro 18).

Työntösangan kantimien asennus (katso kuvia 5 ja 6)

- Ota tähtikantaruuvit pois (kuva 5/nro 13).
- Työnnä työntökaaren kannatin (kuva 5 / kohta 7) kiinnitysruuvien päälle. Huomaa, että putken kaareuman (kuva 6 / kohta A) tulee olla ulkosivulla.
- Kiinnitä työntösangan kantimet tähtimuttereilla.

Huomio! Molempiin työntökaarenkantimiin tulee säätää sama kallistuskulma!

Alemman työntösangan asennus (katso kuvaa 7)

- Alempi työntösanka (kuva 7 / kohta 6) tulee työntää työntösangan pidikkeiden päälle. Älä unohda tässä työntää ensin vedonestolaitetta (kuva 7 / kohta 4) putken päälle.
- Ruuvaa putket toisiinsa kiinni mukana toimitetuilla ruuveilla (kuva 7/kohta 17) ja tähtimuttereilla (kuva 7/nro 13).

Ylemmän työntösangan asennus (katso kuvia 8-10)

- Aseta ylempi työntösanka (kuva 8/kohta 5) paikalleen niin, että ylemmän työntösangan reiät ovat kohdakkain alemman työntösangan reikien kanssa.

FIN

- Ruuvaa putket toisiinsa kiinni mukana toimitetuilla ruuveilla (kuva 8/kohta 17) ja tähtimuttereilla (kuva 8/nro 13).
- Kiinnitä verkkojohto mukana toimitetuilla johdonpidikkeillä (kuva 9/nro 12) työntösangan putkiin niin, että poistoluukun aukeaminen ja sulkeutuminen on taattu (kuva 10/nro 12).

Huomio! Huolehdi siitä, että poistoluukku voidaan avata ja sulkea helposti!

Silppukorin asennus (katso kuvia 11 – 14)

- Työnnä molemmat kehikon osat yhteen (kuva 11).
- Vedä silppukori metallikehikon päälle (kuva 12)
- Vedä kumiliuskat metallikehikon päälle (kuva 13)
- Ripusta silppukori möyhentimeen siten, että nostat yhdellä kädellä poistoluukun (kuva 14 / nro 10) ylös, tartut toisella kädellä kahvasta silppupussiin ja ripustat sen ylhäältä paikalleen (kuva 14).

Huomio!

Silppukoria paikalleen ripustettaessa tulee moottorin olla sammutettu eikä terätela saa pyöriä.

Työntövarren korkeuden säätö (katso kuva 15)

Löysennä möyhentimen molemmilla sivuilla olevia tähtimuttereita (kuva 15 / nro 13).

Huomio! Työntövarren korkeuden saa säätää työn ajaksi asentoon 1 tai 2 (kuva 15).

Vedä pikakiinnitysvipu jälleen tiukkaan.

Huomio! Molemmille puolille tulee säätää sama kallistuskulma.

Möyhennyssyvyyden säätö (katso kuvaa 16)

Möyhennyssyvyys säädetään säätömekanismin avulla. Vedä tätä varten vipua nuolen suuntaan (katso kuva 16) ja aseta se haluttuun asentoon (0/ 1/ 2/ 3). Tarkasta, että vipu napsahtaa oikein kiinni!

- 0 = Ajo- / tai kuljetusasento
 1 = Möyhennyssyvyys 3 mm
 2 = Möyhennyssyvyys 6 mm
 3 = Möyhennyssyvyys 9 mm

Sähköliitäntä

Laitteen voi liittää jokaiseen valoverkon (230 voltin vaihtovirta) pistorasiaan. Tähän saa kuitenkin käyttää ainoastaan suojajohdinpistorasiaa, jonka varokkeena on johtosuojakatkaisin 16 A.

Lisäksi eteen tulee liittää kork. 30 mA vuotovirtakatkaisin (RCD) !

Laitteen liitäntäjohto

Käytä ainoastaan liitäntäjohtoja, jotka eivät ole vahingoittuneet. Laitteen liitäntäjohto ei saa olla mitenkään pitkä tahansa (kork. 50 m), koska muuten

sähkömoottorin teho heikkenee. Laitteen liitäntäjohtojen läpimitan tulee olla 3 x 1,5 mm.

Möyhentimien liitäntäjohtoihin tulee erityisen usein eristysvaurioita.

Tämän syynä ovat mm.:

- johdon yli ajettaessa siihen syntyy viiltoja
- liitäntäjohto jää puristuksiin, kun se vedetään ovien ja ikkunoiden alitse
- eristyksen vanheneminen aiheuttaa halkeamia
- liitäntäjohtojen virheellisestä kiinnityksestä tai ohjauksesta aiheutuu taitekohtia

Liitäntäjohtojen tulee olla vähintään tyyppiä H05RN-F ja 3-johtimisia. Tyypinimike täytyy lakisääteisesti olla merkittynä laitteen liitäntäjohtoon. Osta ainoastaan sellaisia liitäntäjohtoja, joissa on tyypimerkintä! Laitteen liitäntäjohtojen pistokkeiden ja liittimien tulee olla kumista valmistettuja ja roiskevedeltä suojattuja. Laitteen liitäntäjohtot eivät saa olla mitenkään pitkiä tahansa. Pitempien liitäntäjohtojen johtimien läpimitan tulee olla suurempi. Laitteen liitäntäjohtojen ja jatkojohtojen hyväkuntoisuus tulee tarkastaa säännöllisin väliajoin.

Huolehdi siitä, että johdot ovat jännitteettömiä tarkastuksen aikana. Kela laitteiden liitäntäjohto kokonaan auki. Tarkasta myös, onko liitäntäjohtojen pistokkeiden ja liittimien liitoskohdissa taitoskohtia.

6. Käyttö

Liitä laitteen liitäntäjohto pistokkeeseen (kuva 17 / kohta A) ja varmista liitäntäjohto paikalleen vedonestolaitteella (kuva 17 / nro 4).

Huomio! Möyhentimen tahattoman käynnistämisen estämiseksi työntökaareen (kuva 18 / nro 5) on asennettu kaksipistekatkaisin (kuva 18 / nro 2), jota täytyy painaa, ennen kuin voit painaa kytkinvipua (kuva 18 / nro 1). Jos kytkinvipu päästetään irti, niin möyhennin sammuu. Toista tämä menettely muutaman kerran, jotta voit olla varma laitteesi moitteettomasta toiminnasta. Ennen kuin suoritat laitteelle korjaus- tai huoltotoimia, tulee sinun varmistaa, että terätela ei enää pyöri ja että laite on irrotettu sähköverkosta.

Huomio!

Älä koskaan avaa poistoluukku moottorin vielä käydessä. Pyörivä terätela saattaa aiheuttaa tapaturmia. Kiinnitä poistoluukku aina huolellisesti paikalleen. Se palautuu takaisin „kiinni“-asentoon vetojousen avulla!

Ohjaustankojen määrittämä käyttäjä ja laitteen rungon välinen turvaetäisyys tulee aina säilyttää. Erityisen varovaisesti tulee toimia penkereillä ja rinteillä tapahtuvan ilmauksen ja kulkusuunnan muutosten aikana. Huolehdi pitävästä asennosta, käytä luistamattomin, pitävin anturoin varustettuja jalkineita ja pitkälahkeisia housuja. Kuljeta möyhennintä aina rinteeseen poikkisuuntaan. Turvallisuussyistä ei möyhennintä saa käyttää rinteillä, joiden kaltevuus on yli 15°. Ole erityisen varovainen liikuttaessasi möyhennintä taaksepäin tai vetäessäsi sitä, kompastumisvaara!

Ohjeita möyhentimen oikeaa käyttöä varten
Suosittelemme möyhennyksen suorittamista osaksi päällekkäin asettuvien työvaiheiden.
Kuljeta möyhennintä mahdollisimman suorilla ratoja pitkin, jotta syntyy siisti möyhennyskuva. Tällöin tulee näiden ratojen mennä aina muutaman senttimetrin verran päällekkäin, niin ettei jää käsittämättömiä kaistaleita.
Hetimitä kun möyhentämisen aikana maahan jää ruohonjätteitä, niin silppupussi täytyy tyhjentää.

Huomio! Ennen silppupussin poistamista tulee moottori sammuttaa ja odottaa, kunnes terätela on pysähtynyt!

Ota silppupussi pois siten, että nostat poistoluukkua yhdellä kädellä ja otat toisella kädellä silppupussin pois!

Möyhennystiheys määräytyy periaatteellisesti ruohon kasvunopeudesta ja maaperän kovuudesta. Pidä möyhentimen rungon alapuoli puhtaana ja poista multa- ja ruohokertymät ehdottomasti heti. Likakertymät vaikeuttavat käynnistystä ja vaikuttavat huonontavasti möyhennystulokseen. Rinteissä tulee möyhennysreittiä valita rinteeseen poikkisuuntaan. Sammuta moottori, ennen kuin teet mitään terätelan tarkastuksia.

Huomio!

Terätela pyörii moottorin sammuttamisen jälkeenkin vielä muutaman sekunnin ajan. Älä koskaan yritä pysäyttää terätelaa. Mikäli liikkuva terätela iskeytyy johonkin esineeseen, sammuta möyhennin ja odota, kunnes terätela on pysähtynyt kokonaan. Tarkasta sitten terätelan kunto. Jos se on vahingoittunut, se tulee vaihtaa uuteen (katso kohta 8.4). Laske käyttämäsi laitteen liitäntäjohto suurin silmukoina maahan käytetyn pistorasian eteen. Möyhennä pistorasiasta tai johdosta pois päin ja huolehdi siitä, että liitäntäjohto lojuu aina jo möyhennetyssä nurmikossa, niin ettei möyhennintä ajeta epähuomiossa liitäntäjohtoon yli.

7. Verkkoliitäntäjohtojen vaihto

Jos tämän laitteen verkkoliitäntäjohto vahingoittuu, niin valmistajan tai sen asiakaspalvelun tai vastaavan ammattitaitoisen henkilön tulee vaihtaa se uuteen vaaratilanteiden välttämiseksi.

8. Puhdistus, huolto ja varaosatilaus

Irrota verkkopistoke ennen kaikkia puhdistustoimia.

8.1 Puhdistus

- Pidä turvalaitteet, ilmaraoit ja moottorin runko niin puhtaina pölystä ja liasta kuin suinkin mahdollista. Pyyhi laite puhtaalla rievulla tai puhalla liika pois paineilmalla käyttäen alhaista paineasetusta.
- Suosittelemme laitteen puhdistamista aina heti käytön jälkeen.
- Puhdista laite säännöllisin väliajoin kostealla rievulla käyttäen hieman saippuaa. Älä käytä puhdistusaineita tai liuotteita; ne saattavat syövyttää laitteen muoviosia. Huolehdi siitä, ettei laitteen sisälle pääse vettä.

8.2 Hiiliharjat

Jos kipinäkehitys voimistuu liikaa, anna sähköalan ammattihenkilön tarkastaa hiiliharjojen kunto.

Huomio! Vain sähköalan ammattihenkilö saa vaihtaa hiiliharjat uusiin.

8.3 Huolto

- Anna valtuutetun ammattihenkilön vaihtaa kulunut tai vahingoittunut terätela uuteen (katso osoite takuutodistuksesta).
- Huolehdi siitä, että kaikki kiinnitysvälit (ruuvit, mutterit jne.) on aina kiristetty tiukkaan, niin että voit käyttää möyhennintä turvallisesti.
- Säilytä möyhennin kuivassa tilassa.
- Laitteen keston pidentämiseksi tulisi kaikki ruuviliitokset sekä pyörät ja akselit puhdistaa ja sitten öljytä.
- Möyhentimen säännöllinen hoito takaa sen kestävyden ja tehokkuuden, sekä lisäksi parantaa ja helpottaa nurmikkosi möyhennystä huomattavasti.
- Kasvukauden päätyttyä tee möyhentimeesi yleistarkastus ja poista kaikki siihen kertyneet lianäjätteet. Tarkasta möyhentimen kunto ehdottomasti ennen joka kasvukauden alkua. Korjauksia tarvitessasi ota yhteyttä tekniseen asiakaspalveluumme (katso osoite takuutodistuksesta).

FIN

Vähemmän tilaa vievän säilytyksen vuoksi työntökaaressa on P-asento (kuva 15). Tähän asentoon päästäksesi täytyy löysentää tähtimuttereita enemmän, koska pysäköintiasennossa lukitus on kireämmällä. Tässä asennossa voit työntää möyhentimen nurkkaan niin, että se vie vähemmän tilaa (kuva 19).

Huolehdi palauttaessasi säätöä työasentoon siitä, että pikakiinnitysvipua kiristetään jälleen 3 kierrosta enemmän!

8.4 Telan vaihtaminen (katso kuvia 20-23)

Huomio! Käytä ehdottomasti käsineitä!

Käytä ainoastaan alkuperäistä telaa, koska muussa tapauksessa laitteen toiminta ja turvallisuus saattavat heikentyä.

Ota molemmat kolokantaruuvit (kuva 20/kohta A) pois. Nosta telan tätä päätä ja vedä tela pois nuolen suuntaan (kuva 21). Työnnä uusi tela nuolen suuntaan (kuva 23) voimansiirron nelikulmatappiin (kuva 22/kohta A) ja paina se sen jälkeen pidikkeeseen (kuva 23). Kiinnitä tela jälleen paikalleen kahdella kolokantaruuvilla (kuva 20/kohta A).

Rasvaa voimansiirron nelikulmatappi aika ajoin, jotta telan vaihto on aina helppoa.

Huomio! Jos terätela on epäsuotuisassa asennossa, niin ulompi terä (kuva 21/kohta A) saattaa olla kotelon takana. Käännä tässä tapauksessa telaa puoli kierrosta eteenpäin!

8.5 Varaosatilaukset:

Varaosia tilattaessa tulee antaa seuraavat tiedot:

- laitteen tyyppi
- laitteen tuotenumero
- laitteen tunnusnumero
- tarvittavan varaosan varaosanumero

Aktuellit hinnat ja muita tietoja löydät osoitteesta www.isc-gmbh.info

9. Käytöstäpoisto ja uusiokäyttö

Laitte on pakattu kuljetuspakkaukseen, jotta vältetään kuljetusvauriot. Tämä pakkaus on raaka-ainetta ja sitä voi siksi käyttää uudelleen tai sen voi toimittaa kierrätyksen kautta takaisin raaka-ainekiertoon.

Laitte ja sen varusteet on valmistettu eri materiaaleista, kuten esim. metallista ja muoveista. Toimita vialliset rakenneosat ongelmajätehävitykseen. Tiedustele ohjeita alan ammattiliikkeestä tai kunnanhallitukselta!

10. Vianhakukaavio

Häiriö	Mahdolliset syyt	Poisto
Moottori ei käynnisty	a) pistokkeessa ei ole virtaa b) johdossa vikaa c) katkaisin-pistoke-yhdistelmä viallinen d) liitännät moottorissa tai kondensaattorissa irti e) möyhentimen kotelo tukkiutunut	a) tarkasta johto ja varoke b) tarkasta c) huoltokorjaamo korjaa d) huoltokorjaamo korjaa e) muuta tarvittaessa möyhennyssyvyyttä, puhdistaa kotelo, jotta terätela pyörii vapaasti
Moottorin teho heikkenee	a) liian kova maaperä b) möyhentimen kotelo tukkiutunut c) terä kulunut loppuun	a) korjaa möyhennyssyvyys b) puhdistaa kotelo c) vaihda terä uuteen
Epäsiisti työtulos	a) terät ovat kuluneet loppuun b) väärä möyhennyssyvyys	a) vaihda tela uuteen b) korjaa möyhennyssyvyys
Moottori käy, terätela ei pyöri	a) hammashihna revennyt	a) huoltokorjaamo korjaa

Huomio! Moottorin suojaamiseksi se on varustettu lämpökatkaisimella, joka sammuttaa moottorin ylikuormituksen sattuessa ja käynnistää sen automaattisesti uudelleen lyhyen jäähdystystauon jälkeen!

⚠ Tähelepanu!

Vigastuste ja kahjustuste vältimiseks tuleb seadme kasutamisel võtta tarvitusele mõningad ohutusabinõud. Seepärast lugege kasutusjuhend/ohutusjuhised hoolikalt läbi. Hoidke need kindlas kohas alles, et teave oleks teil igal hetkel käeulatuses. Kui te peaksite seadme teisele isikule üle andma, siis andke talle ka kasutusjuhend/ohutusjuhised. Me ei võta endale vastutust õnnetuste või kahjude eest, mis tulenevad selle juhendi või ohutusjuhiste eiramisest.

1. Ohutusjuhised

Ohutuseeskirjad leiata kaasasolevast brošüürist!

⚠ HOIATUS**Lugege kõiki ohutusjuhiseid ja juhendeid.**

Järgnevalt toodud juhiste puudulik järgimine võib põhjustada elektrilöögi, põletuse ja/või raskeid vigastusi.

Hoidke kõik ohutusjuhised ja juhendid tulevikuks alles.**Seadmel asuva hoiatussildi seletus (vt joonis 24)****A = Tähelepanu!**

Lugege enne kasutuselevõttu kasutusjuhendit.

B = Hoidke kolmandad isikud ja loomad ohutsoonist eemal.

C = Ettevaatust, teravad piid. Piid pöörlevad veel pärast mootori väljalülitamist – enne hooldustöid või juhul, kui juhe on kahjustatud, tõmmake pistik pistikupesast välja.

D = Kandke kõrva- ja silmakaitsevahendeid.

E = Hoidke võrgujuhe piidest eemal.

2. Seadme kirjeldus (joonised 1/2)

1. Sisse-/väljalülitushoob
2. Sisselülitustõkis
3. Võrgujuhe
4. Juhtme tõmbetõkis
5. Ülemine juhtraud
6. Alumine juhtraud
7. Juhtraua hoidik
8. Sügavuse regulaator
9. Kogumiskorv
10. Väljaviskeava luuk
11. kogumiskorvi raamidetailid
12. Juhtme kinnitusklaamid
13. Fikseerimismutter
14. Sisekuuskantvõti

130

15. Muruõhutusvõll
16. Tagumine ratas
17. Tähtmutri kruvi
18. Tagumise ratta kruvi

3. Otstarbekohane kasutamine

Vastavalt kasutusotstarbele võib seadet kasutada kobesti või õhutajana, selleks saab võllid mõne käeliigutusega vahetada. Kobestusvõlliga saab sambla ja umbrohu koos juurtega maas üles tõmmata ning mulda kobestada.

Siis suudab muru toitaineid paremini omastada ning muutub puhtamaks. Soovitame muru kobestada kevadel (aprillis) ja sügisel (oktoobris).

Õhutusvõlliga kraabitakse muru pealispinda, siis saab vesi paremini ära voolata ja hapniku omastamine on lihtsam. Õhutage muru vajadusel kogu kasvuperioodi vältel.

Kobesti sobib kasutamiseks kodumajapidamises ja hobiaianduses.

Eramajapidamises ja hobiaianduses kasutatavad kobestid on sellised, mille aastane kasutus ei ületa tavaliselt 10 tundi ning mida kasutatakse muru või muruplatside hooldamiseks, kuid mitte avalikes rajatistes, parkides, spordiplatsidel ega põllu- ja metsamajanduses.

Kobesti nõuetekohase kasutamise eelduseks on tootja poolt antud kasutusjuhendi järgimine.

Kasutusjuhendis on ka käitus-, hooldus- ja korrashoiutingimused.

Tähelepanu! Seadet ei tohi kasutada okste ja hekilõikmete purustajana, sest see ohustab kasutajat füüsiliselt. Veel ei tohi kobestit kasutada maapinna ebatasasuste, nt mutimullahunnikute tasandamiseks.

Ohutuse kaalutlustel ei tohi kobestit kasutada teiste tööriistade ega mingisuguste instrumendikomplektide ajamseadmena, olgu siis et need on tootja poolt kindlasti lubatud.

Masinat võib kasutada ainult ettenähtud otstarbel.

Igasugune muul otstarbel kasutamine ei ole lubatud.

Kõigi sellest tulenevate kahjude või vigastuste eest vastutab kasutaja/käitaja, mitte tootja.

Pidage meeles, et meie seadmed ei ole ette nähtud kommerts-, kutsealaseks ega tööstuslikuks kasutamiseks. Kui seadet kasutatakse tööstuslikul või ärilisel otstarbel või ka nendega võrdväärtsetes tegevustes, kaotab meiepoolne garantii kehtivuse.

4. Tehnilised andmed

Võrgupinge:	230 V~ 50Hz
Võimsus:	1400 W
Tühikäigupöörded:	3300/min
Töölaius:	34 cm
Terade arv:	20 tükki
Küüniste arv:	26
Sügavuse regulaator:	-3 / 3 / 6 / 9 mm
Helirõhu tase L_{pA} :	72,5 dB(A)
Müratase L_{WA} :	99 dB(A)
Ünsicherheit K:	1,5 dB(A)
Juhtraua vibratsioon:	5,489 m/s ²
Hälbepiir K	1,5 m/s ²
Ohutuskategooria:	II/II
Kaitseklass:	IPX4
Kaal	11,6 kg

Müra- ja vibratsiooniväärtused tehti kindlaks standardite EN ISO 3744: 1995, EN ISO 11201:1995 ja EN 1033:1995 järgi.

Piirake müra teke ja vibratsioon miinimumile!

- Kasutage ainult täiesti töökorras seadmeid.
- Hooldage ja puhastage seadet korrapäraselt.
- Kohandage oma töömeetod seadmega.
- Ärge koormake seadet üle.
- Laske seadet vajaduse korral kontrollida.
- Lülitage seade välja, kui seda ei kasutata.
- Kandke kindaid ja kuulmiskaitset.
- Piirake tööaega.

Jääkriskid

Ka seadme eeskirjadekohasel kasutamisel esineb alati jääkriske.

Järgmised ohud võivad tekkida seoses seadme konstruktsiooniga:

1. kuulmiskahjustused, juhul kui ei kasutata sobivaid kõrvaklappe;
2. tervisekahjustused, mis tulenevad käelaba ja käevarre vibreerimisest, juhul kui seadet kasutatakse pikema aja jooksul või kasutatakse ja hooldatakse valesti.

Hoiatus! Käesolev seade tekitab töötamise ajal elektromagnetilise välja. See väli võib teatud asjaoludel kahjustada aktiivseid või passiivseid meditsiinilisi implantaate. Raskete või surmavate vigastuste ohu vähendamiseks soovitame isikutel, kellel on meditsiinilised implantaadid, oma arsti ja implantaadi tootjaga nõu pidada, enne kui seadet kasutama hakatakse.

5. Enne kasutuselevõttu

Kobesti on tarnimiseks lahti võetud. Enne kobesti kasutamist tuleb paigaldada kogumiskorv, kogu juhtraud ning tagumised rattad. Kokkupaneku lihtsustamiseks järgige punkt punktilt kasutusjuhendit ja vaadake pilte.

Tagumiste rataste paigaldamine (vt joonis 3 ja joonis 4)

- Lükake tagarataste telg selleks ettenähtud avadesse (joonis 3/A)
- Kinnitage rattad kaasasolevate kruvide abil. (Joonis 4/18)

Juhtraua hoidiku paigaldamine (vt joonised 5 ja 6)

- Eemaldage tähtmutrid (joonis 5/13).
- Lükake juhtraua hoidik (joonis 5/7) kinnituskruvi peale. Pidage silmas, et toru ühepoolne kumerus (joon 6/A) jääb väljapoole.
- Kinnitage juhtraua hoidik tähtmutrite abil.

Tähelepanu! Mõlemale juhtraua hoidikule tuleb seada üks ja sama kaldenurk!

Alumise juhtraua paigaldamine (vt joonis 7)

- Alumine juhtraud (joonis 7/6) tuleb lükata juhtraua hoidikusse. Ärge seejuures unustage juhtme tõmbetükist (joonis 7/4) enne toru otsa lükata.
- Ühendage torud omavahel juuresolevate kruvide (joonis 7/17), ja tähtmutrite (joonis 7/13) abil.

Ülemise juhtraua paigaldamine (vt joonis 8 kuni joonis 10)

- Seadke ülemine juhtraud (joonis 8/5) selliselt, et ülemise juhtraua augud oleks alumise juhtraua aukudega kohakuti.
- Ühendage torud omavahel juuresolevate kruvide (joonis 8/17), ja tähtmutrite (joonis 8/13) abil.
- Kinnitage toitekaabel kaasasolevate kaablihooidikutega (joonis 9/12) juhtraua torude külge nii, et oleks tagatud väljalaskeava luugi avanemine ja sulgumine (joonis 10/12).

Tähelepanu! Jälgige, et väljaviskeava luuki saaks kergelt avada ja sulgeda!

Kogumiskorvi paigaldamine (vt joonised 11-14)

- Lükake mõlemad raamidetailid teineteise sisse (joonis 11).
- Tõmmake kogumiskorv metallraami peale (joonis 12)
- Pange kummilapatsid metallraami peale (joonis 13)
- Kogumiskorvi riputamiseks kobesti külge tõstke väljaviskeava luuk (joonis 14/10) ühe käega üles,

teise käega hoidke kogumiskorvi käepidemest ja pange kogumiskorv ülevalt kohale (joonis 14).

Tähelepanu!

Kogumiskorvi paigaldamiseks peab olema mootor väljalülitatud ja teraplokk ei tohi pöörelda!

Juhtraua kõrguse seadmine (siehe Bild 15)

Avage tähtmutrid kobesti mõlemal küljel (joonis 15/13).

Tähelepanu! Juhtraua kõrgust tohib töötamise ajal seada positsiooni 1 või 2 (joon 15).

Keerake kiirpingutushoob kinni.

Tähelepanu! Mõlemal pool tuleb seadistada üks ja sama kaldenurk.

Kobestussügavuse reguleerimine (vt joonis 16)

Kobestussügavust reguleeritakse reguleerimismehhanismi abil. Selleks tõmmake hooba noole suunas (vt joonis 16) ja viige soovitud asendisse (0/ 1/ 2/ 3). Jälgige, et hoob fikseeruks korrektselt!

0 = sõidu- või transpordiasend

1 = kobestussügavus 3 mm

2 = kobestussügavus 6 mm

3 = kobestussügavus 9 mm

Elektriühendus

Seadet võib ühendada igasse valgustusvoolu pistikupesaga 230 voldise vahelduvvooluga. Siiski on lubatud ainult maandusega pistikupesad, mis on varustatud 16 A juhtme kaitselülitiga.

Lisaks peab olema eellülitatud max 30 mA rikkevoolukaitselüliti (RCD)!

Seadme ühendusjuhe

Kasutage ainult selliseid seadme ühendusjuhtmeid, mis ei ole kahjustatud. Seadme ühenduskaabel ei tohi olla suvalise pikkusega (maks 50 m), kuna muidu väheneb elektrimootori võimsus. Seadme ühendusjuhtme ristlõige peab olema 3 x 1,5 mm. Kobesti ühendusjuhtmetel tekivad eriti sageli isolatsioonikahjustused.

Selle põhjusteks on muuhulgas:

- löikekohad juhtmetest ülesõitmisest tõttu
- muljutud kohad, kui seadme ühenduskaabel viiakse uste või akende alt läbi
- praod isolatsiooni vananemise tõttu
- murdekohad seadme ühendusjuhtme asjatundmatu kinnitamise või juhtimise tõttu

Seadme ühendusjuhtmed peavad olema vähemalt H05RN-F tüüpi ja 3-soonelised. Seadme ühendusjuhtmel peab olema tüübitähise jäljend. Ostke ainult tähistatud seadme ühendusjuhtmeid! Die

132

Stecker und Kupplungsdosen an Geräteanschlussleitungen müssen aus Gummi bestehen und spritzwassergeschützt sein. Seadme ühendusjuhtmed ei tohi olla suvalise pikkusega. Pikemad ühendusjuhtmed peavad olema suurema ristlõikega. Seadme juhtmeid ja ühendusjuhtmeid tuleb regulaarselt kahjustuste suhtes kontrollida.

Jälgige, et juhtmed ei oleks kontrollimise ajal voolu all. Kerige seadme ühendusjuhe täiesti lahti. Kontrollige ka seadme ühendusjuhtme pistikute ja ühenduspesadega ühendamise kohti.

6. Käsitsemine

Ühendage seadme ühenduskaabel pistikuga (joon 17/A) ja kinnitage ühendusjuhe juhtme tõmbetõkisega (joon 17/4).

Tähelepanu! Kobesti tahtmatu käivituse takistamiseks on juhtraud (joonis 18/5) varustatud kahepunktülilitiga (joonis 18/2), mis peab olema alla vajutatud, enne kui lülitushooba (joonis 18/1) vajutada saab. Kui lülitushoob vabastatakse, lülitub kobesti välja. Tehke see toiming mitu korda läbi, et võiksite kindel olla seadme õiges töötamises. Enne, kui võtate ette seadme remondi- või hooldustöö, peate veenduma, et teraplokk ei pöörleks ja seade oleks toitevõrgust lahti ühendatud.

Tähelepanu!

Ärge avage kunagi väljaviskeava luuki, kui mootor veel töötab. Liikuv teraplokk võib põhjustada vigastusi. Kinnitage väljaviskeava luuk alati hoolikalt. Tõmbededru keerab selle suletud asendisse tagasi!

Pidage alati kinni juhtraua pikkusest ohutust kaugusest korpuse ja kasutaja vahel. Nõlvakutel ja mäekülgedel kobestades ja sõidusuunda muutes on vaja erilist ettevaatlikkust. Hooldustege kindla jalgealuse eest, kandke libisemiskindlate, haarduvate taldadega jalatseid ja pikki pükse.

Kobestage alati nõlvakuga risti. Ohutuse kaalutlustel ei tohi kobestiga kobestada üle 15-kraadilistel kallakutel.

Olge eriti ettevaatlik tagurpidi liikumisel ja kobestaja tõmbamisel.

Juhised õigeks kobestamiseks

Kobestamisel on soovitatav kattuv töömeetod. Puhta kobestamistulemuse saavutamiseks juhtige kobestit võimalikult sirgeid radu pidi. Seejuures peavad trajektoorid alati mõne sentimeetri jagu kattuma, et ühtki riba muru vahele ei jääks. Kohe, kui murujäägid kobestamise ajal maha jäävad, tuleb kogumiskorvi tühjendada.

Tähelepanu! Enne kogumiskorvi äravõtmist seisake mootor ja oodake teraploki seismajäämist!

Kogumiskorvi äravõtmiseks tõstke väljaviskeava luuk ühe käega üles ja võtke teise käega kogumiskorvi välja!

Kui sageli tuleb kobestada, sõltub alati murukasvust ja pinnase kõvadusest. Hoidke kobesti korpuse alumine pool puhas ja eemaldage kindlasti mulla- ja murujäägid. Jäägid raskendavad käivitumist ja rikuvad kobestamise kvaliteeti. Nõlvakutel tuleb sättida kobestamisrada risti mäekülge. Enne teraploki ükskõik missugust kontrolli seisake mootor.

Tähelepanu!

Teraplokk pöörleb pärast mootori väljalülitamist veel mõne sekundi jooksul edasi. Ärge püüdke kunagi teraplokki peatada. Kui liikuv teraplokk puutub mingi asja vastu, lülitage kobesti välja ja oodake, kuni teraplokk täielikult seisab. Seejärel kontrollige teraploki seisukorda. Kui see on kahjustatud, tuleb see välja vahetada (vt 8.4). Asetage kasutatud ühendusjuhe silmusekujuliselt kasutatud pistikupesasse ette maha.

Kobestage suunaga pistikupesast ja kaablist eemale ning jälgige, et seadme ühendusjuhe oleks alati juba kobestatud murul, et seadmega juhtmest kobestamisel üle ei sõideta.

7. Toitejuhtme vahetamine

Kui seadme toitejuhe on kahjustada saanud, tuleb see ohtude vältimiseks lasta vahetada tootjal või teda esindaval klienditeenindusel või sarnaselt kvalifitseeritud isikul.

8. Puhastus, hooldus ja varuosade tellimine

Enne puhastustööd eemaldage seade vooluvõrgust.

8.1 Puhastamine

- Hoidke kaitseseadised, õhuavad ja mootori korpus nii tolm- ja mustusevabad kui võimalik. Hõõrge seade puhta rätikuga puhtaks või puhastage suruõhuga madalal surveel.
- Soovitame seadet pärast iga kasutamist puhastada.
- Puhastage seadet regulaarselt niiske rätiku ja vähese kogusega vedelseebiga. Ärge kasutage puhastusvahendeid või lahusteid, sest need

võivad kahjustada seadme plast detaile. Arvestage sellega, et seadme sisemusse ei tohi sattuda vett.

8.2 Süsiharjad

Sädemete liigse tekkimise korral laske elektrikul süsiharju kontrollida.

Tähelepanu! Süsiharju tohib vahetada ainult elektrik.

8.3 Hooldus

- Kulunud või kahjustatud teraplokk tuleb lasta välja vahetada autoriseeritud spetsialistil (vt aadresse garantiitunnistusel).
- Hoolitsege selle eest, et kõik kinnituselemendid (kruvid, mutrid jms) oleksid alati kõvasti kinni, nii et võiksite kobestiga ohutult töötada.
- Hoidke kobestit kuivas ruumis.
- Kasutusea pikendamiseks tuleb kõik keeratavad detailid ning rattad ja teljed puhastada ja seejärel õlitada.
- Kobesti korrapärane hooldus ei taga mitte ainult seadme säilimist ja töövõimet, vaid aitab kaasa ka muru korralikule ja lihtsale kobestamisele.
- Hooaja lõpus teostage kobesti üldine kontroll ja eemaldage kõik kogunenud jäägid. Enne iga hooaja algust kontrollige kindlasti kobesti seisukorda. Remonttööde jaoks pöörduge meie klienditeenindusse (vt aadressi garantiitunnistusel).

Ruumi säästmiseks on lükkesangal P-asend (joonis 15). Sellesse positsiooni jõudmiseks on tarvis tähtmutrid veel rohkem lahti keerata, kuna parkimisasendi jaoks on ette nähtud lukustus kõrgemal. Selles asendis saab kobesti ruumi kokku hoides nurka lükata (joonis 19).

Jälgige tööasendis tagasiviimisel, et keerate kiirkinnitushooba uuesti 3 pöörde võrra tugevamini kinni!

8.4. Võlli vahetamine (vt joonised 20-23)

Tähelepanu! Kandke kindlasti kindaid!

Kasutage alati ainult originaalvõlli, sest muidu ei ole toimimine ja ohutus igas olukorras tagatud.

Eemaldage mõlemad pesapeakruvid (joonis 20/A).

Tõstke võll sellest otsast üles ja tõmmake noole suunas välja (joonis 21). Lükake uus võll noole suunas (joonis 23) ajami nelikantotsikusse (joonis 22/A) ja suruge siis hoidikusse (joonis 23). Kinnitage võll uuesti kahe pesapeakruviga (joonis 20/A).

Võllide lihtsama vahetamise tagamiseks määrige nelikantotsikut aeg-ajalt.

EE

Tähelepanu! Teraploki ebasoodsa asendi korral võib väline tera (joonis 21/A) olla korpuse tõttu blokeeritud Sellisel juhul pöörake võlli poole pöörde võrra edasi!

8.5 Varuosade tellimine:

Varuosade tellimisel on vajalikud järgmised andmed:

- Seadme tüüp
- Seadme artikli number
- Seadme identifitseerimisnumber
- Vajamineva varuosa varuosanumber

Kehtivad hinnad ja info leiate aadressilt

www.isc-gmbh.info.

9. Jäätmekäitlus ja taaskasutus

Transpordikahjustuste vältimiseks on seade pakendis. See pakend on toormaterjal ja seega taaskasutatav ning selle saab toorainetöötlusse tagasi toimetada.

Seade ja selle tarvikud koosnevad mitmesugustest materjalidest nagu nt metall ja plast.

Viige katkised detailid spetsiaalsesse kogumiskohta.

Küsi lisateavet erialakauplusest või kohalikust omavalitsusest!

10. Veotsing

Viga	Võimalikud põhjused	Kõrvaldamine
Mootor ei käivitu	a) pistikus ei ole voolu b) kaabel on katki c) lüliti-pistikuplokk on katki d) mootori ühendused või kondensaator on lahti e) Vertikutiergehäuse verstopft	a) kontrollige juhēt ja kaitsmeid b) kontrollige c) pöörduge klienditeenindustöökotta d) klienditeeninduse töökojas e) Vajadusel muutke kobestussügavust, puhastage korpust, et teraplokk vabalt liiguks
Mootori võimsus on nõrk	a) liiga kõva pinnas b) kobesti korpus on ummistunud c) võll on tugevasti kulunud	a) Vertikutiertiefe korrigieren b) puhastage korpus c) vahetage võll
Ei kobesta korralikult	a) tera on kulunud b) vale töösügavus	a) vahetage võll b) korrigeerige kobestussügavust
Mootor töötab, kuid teravõll ei pöörle	a) hammasrihm on katki	a) pöörduge klienditeenindustöökotta

Tähelepanu! Mootor on kaitse eesmärgil varustatud termolülitiga, mis lülitab ülekoormuse korral mootori välja ning pärast lühikest jahtumisperioodi automaatselt sisse tagasi!

LV

⚠ Uzmanību!

Lai novērstu savainošanas un bojājumus, ierīču lietošanas gaitā ir jāveic vairāki drošības pasākumi. Tādēļ rūpīgi izlasiet šo lietošanas instrukciju/drošības norādījumus. Uzglabājiet šo informāciju rūpīgi - lai tā vienmēr būtu pieejama. Ja ierīce ir jānodod citām personām, lūdzu, iedodiet līdzī arī šo lietošanas instrukciju/drošības norādījumus. Mēs neuzņemamies atbildību par nelaiemes gadījumiem vai zaudējumiem, kas rodas, ja neņem vērā šīs instrukcijas prasības un drošības norādījumus.

1. Drošības norādījumi

Attiecīgie drošības norādījumi ir sniegti pievienotajā brošūrā!

⚠ BRĪDINĀJUMS!

Izlasiet visus drošības norādījumus un instrukcijas. Neievērojot drošības norādījumus un instrukcijas, var gūt elektrošoku, apdegumus un/vai smagus savainojumus.

Uzglabājiet visus drošības norādījumus un instrukcijas, lai nepieciešamības gadījumā tos varētu izmantot turpmāk.

Uz ierīces izvietoto norādes zīmju skaidrojums (skat. 24. att.)

A = **Uzmanību!**

Pirms ierīces lietošanas sākšanas izlasiet lietošanas instrukciju.

B = Trešās personas (civēkus un dzīvniekus) nelaidiet riska zonas tuvumā.

C = Esiet piesardzīgi – asi ierīces zari! Ierīces zaru rotācija turpinās arī pēc ierīces izslēgšanas – pirms apkopes darbiem vai, ja vads ir bojāts, izvelciet kontaktdakšu no kontaktligzdas.

D = Lietojiet trokšņu slāpēšanas austiņas un acu aizsargu.

E = Elektrotīkla pieslēguma vads nedrīkst atrasties ierīces zaru tuvumā.

2. Ierīces apraksts (1./2. att.)

1. Ieslēgšanas un izslēgšanas svira
2. Ieslēgšanas bloķēšanas mehānisms
3. Elektrotīkla vads
4. Vada nostiepuma atslogošanas elements
5. Augšējais rokturis
6. Apakšējais rokturis
7. Roktura turētājs
8. Dziļuma regulators

9. Savācēja grozs
10. Izmetes vāks
11. Savācēja groza karkasa daļas
12. Vada stiprināšanas skavas
13. Zvaigžņveida uzgrieznis
14. Sešstūra atslēga
15. Aeratora veltnis
16. Aizmugurējais ritenis
17. Skrūve zvaigžņveida uzgriežņim
18. Skrūve aizmugurējam ritenim

3. Noteikumiem atbilstoša lietošana

Atkarībā no lietošanas mērķa ierīci var lietot kā skarifikatoru vai aeratoru, šim nolūkam ar dažām manipulācijām var apmainīt veltni. Ar skarifikatora veltni no augsnes izrauj sūnas un nezāles ar saknēm un uzirdina augsni.

Tādējādi zāliens var labāk uzņemt barības vielas un tiek attīrīts. Ieteicams zālienu uzirdināt pavasarī (aprīlī) un rudenī (oktobrī).

Ar aeratora veltni zāliena virsma tiek pakašāta, tādējādi ūdens var labāk notecēt un tiek atvieglota skābekļa uzņemšana. Izpildiet aerāciju pēc vajadzības visa augšanas perioda laikā.

Skarifikators ir piemērots privātai lietošanai mājas dārzā un mazdārziņā.

Par privātiem mājas dārziem un mazdārziņiem paredzētiem skarifikatoriem uzskata ierīces, kuras parasti lieto ne vairāk kā desmit stundas gadā un galvenokārt zāles vai zāliena kopšanai, nevis publiskos dārzos, parkos, sporta laukumos, kā arī lauksaimniecībā un mežsaimniecībā.

Ražotāja pievienotās lietošanas instrukcijas ievērošana ir obligāts priekšnoteikums skarifikatora atbilstošai lietošanai. Lietošanas instrukcijā iekļauti arī darbības, apkopes un tehniskās uzturēšanas noteikumi.

Uzmanību! Ņemot vērā lietotāja fizisku apdraudējumu, skarifikatoru nedrīkst izmantot kā smalcinātāju zaru un dzīvzogu smalcināšanai. Turklāt skarifikatoru nedrīkst izmantot kā dārza frēzi un augsnes nelīdzenumu, piemēram, kurmju rakumu, nolīdzināšanai.

Drošības apsvērumu dēļ skarifikatoru nedrīkst izmantot kā piedziņas agregātu citiem darba rīkiem un instrumentu komplektiem, ja vien to nepārprotami nav atļāvis ražotājs.

Ierīci drīkst lietot tikai tai paredzētajiem mērķiem. Ierīces lietošana citiem mērķiem uzskatāma par neatbilstošu. Par jebkuriem bojājumiem vai savainojumiem, kas tādēļ radušies, ir atbildīgs lietotājs/operators, nevis ražotājs.

Ņemiet vērā, ka mūsu ierīces nav konstruētas komerciālai, amatnieciskai vai rūpnieciskai izmantošanai. Ražotājs neuzņemas garantiju, ja ierīci izmanto komerciālos, amatniecības vai rūpniecības uzņēmumos, kā arī līdzīgos papilddarbos.

4. Tehniskie rādītāji

Nominālais spriegums:	230 V ~ 50Hz
Jaudas patēriņš:	1400 W
Apgrīzību skaits tukšgaitā:	3300 apgr. min.
Darba platums:	34 cm
Asmeņu skaits:	20 gab.
Attura zobu skaits:	26
Dziļuma regulēšana:	-3/3/6/9 mm
Skaņas spiediena līmenis, L_{pA} :	72,5 dB(A)
Skaņas jaudas līmenis L_{WA} :	99 dB(A)
Kļūda, K:	1,5 dB(A)
Vibrācija uz roktura:	5,489 m/s ²
Kļūda, K	1,5 m/s ²
Aizsardzības klase:	II/□
Aizsardzības tips:	IPX4
Svars	11,6 kg

Trokšņu un vibrācijas vērtības noteiktas atbilstoši standartiem EN ISO 3744:1995, EN ISO 11201:1995 un EN ISO 1033:1995.

Nodrošiniet minimālu skaņas intensitātes līmeni un vibrāciju!

- Izmantojiet tikai nevainojami funkcionējošas ierīces.
- Regulāri apkopiet un tīriet ierīci.
- Savu darba tehniku pielāgojiet ierīcei.
- Nepārslogojiet ierīci.
- Ja nepieciešams, organizējiet ierīces pārbaudi.
- Izslēdziet ierīci, ja to nelietojat.
- Lietojiet cimdus un trokšņu slāpēšanas austiņas. Ierobežojiet darba laiku.

Atlikušie riski

Pat ja šo ierīci lietojat atbilstoši noteikumiem, vienmēr saglabājas atlikušie riski. Saistībā ar šīs ierīces konstrukciju un izpildījumu var rasties šādi riski:

1. dzirdes bojājumi, ja netiek lietotas piemērotas trokšņu slāpēšanas austiņas;
2. veselības kaitējums, ko rada vibrācijas ietekme uz plaukstām un rokām, ja ierīci lieto ilgāku laiku vai to neatbilstoši vada un kopj.

Brīdinājums! Šī ierīce darba laikā rada elektromagnētisko lauku. Elektromagnētiskais lauks noteiktos apstākļos var traucēt aktīvo vai pasīvo medicīnisko implantātu darbību. Lai mazinātu nopietnu vai nāvējošu savainojumu risku, personām ar medicīniskajiem implantātiem pirms ierīces lietošanas ieteicams konsultēties ar ārstu un ražotāju.

5. Darbības pirms lietošanas sākšanas

Skarifikators tiek piegādāts izjauktā veidā. Pirms skarifikatora lietošanas ir jāuzstāda savācēja grozs, viss rokturis un aizmugurējie riteņi. Rīkojieties saskaņā ar lietošanas instrukcijas norādījumiem un attēliem, lai atvieglotu montāžas norisi.

Aizmugurējo riteņu montāža (skat. 3. un 4. att.)

- Iebīdīet aizmugurējo riteņu asi attiecīgajos padziļinājumos (3. att./A poz.).
- Nostipriniet riteņus ar pievienotajām skrūvēm (4. att./18. poz.).

Roktura turētāju montāža (skat. 5. un 6. att.)

- Noņemiet zvaigžņveida uzgriežņus (5. att./13. poz.).
- Roktura turētājus (5. att./7. poz.) uzbīdīet uz stiprināšanas skrūves. Uzmaniet, lai caurules izliekums (6. att./A poz.) atrastos ārpusē.
- Nofiksējiet roktura turētājus ar zvaigžņveida uzgriežņiem.

Uzmanību! Abiem roktura turētājiem ir jānoregulē vienāds slīpuma leņķis.

Apakšējā roktura montāža (skat. 7. att.)

- Apakšējais rokturis (7. att./6. poz.) ir jāuzbīda uz roktura turētājiem. Neaizmirstiet pirms tam uz caurules uzbīdīt vada nostiepuma atslogošanas elementu (7. att./4. poz.).
- Saskrūvējiet caurules ar pievienotajām skrūvēm (7. att./17. poz.) un zvaigžņveida uzgriežņiem (7. att./13. poz.).

Augšējā roktura montāža (skat. 8.–10. att.)

- Augšējo rokturi (8. att./5. poz.) novietojiet tā, lai augšējā roktura caurumi sakristu ar apakšējā roktura caurumiem.
- Saskrūvējiet caurules ar pievienotajām skrūvēm (8. att./17. poz.) un zvaigžņveida uzgriežņiem

(8. att./13. poz.).

- Ar pievienotajam vada stiprināšanas skavām (9. att./12. poz.) nostipriniet elektrotīkla vadu pie rokturu caurulēm tā, lai tiktu nodrošināta izmetes vāka atvēršana un aizvēršana (10. att./12. poz.).

Uzmanību! Lūdzu, ievērojiet, lai izmetes vāku būtu iespējams viegli atvērt un aizvērt!

Savācēja groza montāža (skat. 11.-14. att.)

- Ievirziet vienu otru abas karkasa daļas (11. att.).
- Savācēja grozu uzvelciet uz metāla karkasa (12. att.).
- Gumijas uzliktņus uzvelciet uz metāla karkasa (13. att.).
- Lai savācēja grozu iekabinātu skarifikatorā, ar vienu roku paceliet izmetes vāku (14. att./10. poz.), ar otru roku satveriet savācēja maisu aiz roktura un iekabiniet to no augšpusē (14. att.).

Uzmanību!

Lai iekabinātu savācēja grozu, elektromotoram jābūt izslēgtam un asmeņu veltnis nedrīkst griezties!

Roktura augstuma regulēšana (skat. 15. att.)

Atskrūvējiet zvaigzņveida uzgriežņus abās skarifikatora pusēs (15. att./13. poz.).

Uzmanību! Darba laikā rokturu augstumu drīkst noregulēt 1. vai 2. pozīcijā (15. att.).

Atkal pievelciet ātrās sprieģošanas sviru.

Uzmanību! Abās pusēs ir jānoregulē vienāds slīpuma leņķis.

Irdināšanas dziļuma regulēšana (skat. 16. att.)

Irdināšanas dziļumu regulē ar regulēšanas mehānismu. Šim nolūkam velciet sviru bultiņas virzienā (skat. 16. att.) un novietojiet to nepieciešamajā pozīcijā (0/ 1/ 2/ 3). Pievērsiet uzmanību sviras pareizai fiksācijai!

0 = kustības vai transportēšanas stāvoklis

1 = irdināšanas dziļums 3 mm

2 = irdināšanas dziļums 6 mm

3 = irdināšanas dziļums 9 mm

Pieslēgšana strāvas avotam

Ierīci var pieslēgt jebkurai apgaismes kontaktligzdai ar 230 voltu maiņstrāvu. Taču ir pieļaujama tikai kontaktligzda ar aizsargkontakta, kuras aizsardzībai ir paredzēts 16 A līnijas aizsargslēdzis.

Turklāt iepriekš ir jābūt ieslēgtam automātiskās aizsardzības slēdzim, kas iedarbojas noplūdes strāvas parādīšanās brīdī (RCD), ar maks. 30 mA!

Ierīces pieslēguma vads

Lūdzam izmantot tikai nebojātus ierīces pieslēguma vadus. Ierīces pieslēguma vada garums nedrīkst būt neierobežoti garš (maks. 50 m), citādi mazinās elektromotora jauda. Ierīces pieslēguma vada šķērsgriezumam jābūt 3x1,5 mm. Skarifikatoru pieslēguma vadiem īpaši bieži rodas izolācijas bojājumi.

To iemesli ir šādi:

- griezuma vietas vada pārbraukšanas dēļ;
- saspīestas vietas, ja ierīces pieslēguma vads stiepjas zem durvīm un logiem;
- plaisas izolācijas novecošanās dēļ;
- lūzuma vietas ierīces pieslēguma vada nepareizas stiprināšanas vai izvietojuma dēļ.

Ierīces pieslēguma vadiem jāatbilst vismaz H05RN-F tipam un jābūt ar trim dzīslām. Tipa nosaukuma uzdruka uz ierīces pieslēguma vada ir obligāta. Iegādājieties tikai ierīces pieslēguma vadus ar marķējumu! Kontaktdakšām un savienojuma ligzdām ar ierīces pieslēguma vadiem jābūt no gumijas un aizsargātām pret ūdens šļakatām. Ierīces pieslēguma vada garums nedrīkst būt neierobežoti garš. Garākiem ierīces pieslēguma vadiem jābūt ar lielāku vada šķērsgriezumu. Regulāri jāpārbauda ierīces pieslēguma vadi un savienojuma vadi, vai tie nav bojāti.

Uzmaniet, lai pārbaudes laikā vadi būtu atslēgti.

Pilnīgi notiniet ierīces pieslēguma vadu. Pārbaudiet arī ierīces pieslēguma vada ievadus kontaktdakšās un savienojuma ligzdās, vai nav lūzuma vietu.

6. Lietošana

Ierīces pieslēguma vadu savienojiet ar kontaktdakšu (17. att./A poz.) un pieslēguma vadu nostipriniet ar vada nostiepuma atslogošanas elementu (17. att./4. poz.).

Uzmanību! Lai izvairītos no skarifikatora nejaušas ieslēgšanās, rokturis (18. att./5. poz.) ir aprīkots ar divpunktu slēdzi (18. att./2. poz.), kas ir jānospiež pirms ieslēgšanas sviras nospiešanas (18. att./1. poz.). Atlaižot ieslēgšanas sviru, skarifikators izslēdzas. Vairākas reizes atkārtojiet šo darbību, lai pārliecinātos, ka ierīce darbojas pareizi. Pirms ierīces remonta vai apkopes darbiem jāpārliecinās, ka asmeņu veltnis negriežas un ierīce ir atvienota no elektrotīkla.

Uzmanību!

Nekad neatveriet izmetes vāku, elektromotoram darbojoties. Rotējošais asmeņu veltnis var radīt

traumas. Vienmēr rūpīgi nostipriniet izmetes vāku. Stiepes atspere to atkal iestata „aizvērtā” pozīcijā.

Vienmēr jāievēro vadības rokturu noteiktais drošais attālums starp korpusu un lietotāju. Īpaši piesardzīgiem jābūt darba laikā un kustības virziena maiņas laikā slīpumos un nogāzēs. Ievērojiet drošu stāju, valkājiet apavus ar neslīdošām, raupjām zolēm un garās bikses.

Vienmēr irdiniet šķērsām nogāzei. Drošības apsvērumu dēļ ar skarifikatoru nedrīkst irdināt nogāzes, kuru slīpums pārsniedz 15 grādu. Esiet īpaši piesardzīgi, virzoties at muguriski un velkot ierīci. Pakļupšanas risks!

Pareizas irdināšanas norādījumi

Irdināšanas laikā ieteicams darba veids ar pārlaidumu.

Lai panāktu vienmērīgu irdināšanas virsmu, vadiet skarifikatoru pa iespējami taisnākām trajektorijām. Turklāt šīm trajektorijām vajadzētu vienmēr pārklāties par dažiem centimetriem, lai nepalīktu neapstrādātas joslas.

Tiklīdz irdinot paliek zāles atlikumi, ir jāiztukšo savācēja maiss.

Uzmanību! Pirms savācēja maisa noņemšanas izslēdziet elektromotoru un nogaidiet, kamēr asmeņu veltnis pilnīgi apstājas!

Lai izkabinātu savācēja maisu, ar vienu roku paceliet izmetes vāku un ar otru roku izņemiet savācēja maisu!

Atkarībā no zāliena augšanas un augsnes cietības nosaka to, cik bieži zāliens jāirdina. Uzturiet skarifikatora korpusa apakšdaļu tīru un noteikti novāciet zemes un zāles nosēdumus. Nosēdumi apgrūtina iedarbināšanu un negatīvi ietekmē skarifikatora darba kvalitāti. Nogāzēs irdināšanas trajektorijai jābūt šķērsām nogāzei. Pirms jebkurām asmeņu veltna pārbaudēm izslēdziet elektromotoru.

Uzmanību!

Pēc elektromotora izslēgšanas asmeņu veltnis vēl turpina rotēt vairākas sekundes. Nekad nemēģiniet apturēt asmeņu veltni. Ja asmeņu veltnis rotējot saskaras ar priekšmetu, izslēdziet skarifikatoru un nogaidiet, kamēr asmeņu veltnis pilnīgi apstājas. Pēc tam pārbaudiet asmeņu veltna stāvokli. Ja veltnis ir bojāts, tas ir jānomaina (skat. 8.4. punktu). Novietojiet lietoto ierīces pieslēguma vadu cilpu veidā izmantotās kontaktligzdas priekšā uz zemes.

Irdiniet virzienā prom no kontaktligzdas vai vada un uzmaniet, lai ierīces pieslēguma vads vienmēr atrastos uz uzirdinātā zāliena, lai ierīces pieslēguma

vadam nepārbrauktu pāri ar skarifikatoru.

7. Elektrotīkla pieslēguma vada nomaiņa

Ja šīs ierīces elektrotīkla pieslēguma vads tiek bojāts, tad tā nomaiņa ir jāveic ražotājam, klientu apkalpošanas dienestam vai līdzīgi kvalificētai personai, lai izvairītos no riskiem.

8. Tīrīšana, apkope un rezerves daļu pasūtīšana

Pirms jebkādiem tīrīšanas darbiem atvienojiet kontaktdakšu.

8.1. Tīrīšana

- Uzturiet aizsargmehānismus, gaisa spraugas un motora korpusu maksimāli tīrus no putekļiem un netīrumiem. Noberziet ierīci ar tīru drānu vai nopūtiet netīrumus ar zema spiediena gaisu pneimatiskajā sistēmā.
- Nerīci ieteicams tīrīt tūlīt pēc katras lietošanas reizes.
- Regulāri tīriet ierīci ar mitru drānu un nelielu daudzumu šķīdno ziepju. Nelietojiet tīrīšanas līdzekļus vai šķīdinātājus, kas varētu sabojāt ierīces detaļas, kas izgatavotas no plastmasas. Nepieļaujiet ūdens iekļūšanu ierīces iekšpusē.

8.2. Ogļu sukas

Pārmērīgas dzirksteļošanas gadījumā ogļu sukas jāpārbauda elektrīķim. Uzmanību! Ogļu sukas drīkst nomainīt tikai elektrīķis.

8.3. Apkope

- Nolietojušos vai bojātu asmeņu veltni lieciet nomainīt pilnvarotam speciālistam (adresi skat. garantijas talonā).
- Rūpējieties, lai visi stiprinājuma elementi (skrūves, uzgriežņi utt.) vienmēr būtu pievilkti un ar skarifikatoru varētu droši strādāt.
- Glabājiet skarifikatoru sausā telpā.
- Lai nodrošinātu ilgāku darbību, visas skrūvējamās detaļas, kā arī riteņi un asis ir jānotīra un pēc tam jāieeļļo.
- Ierīces regulāra tīrīšana ne tikai nodrošina izturīgumu un ražīgumu, bet veicina arī rūpīgu un vienkāršu zāliena uzirdināšanu.
- Sezonas beigās veiciet skarifikatora vispārīgu pārbaudi un aizvēciet sakrājušos atlikumus. Pirms katras sezonas sākuma noteikti pārbaudiet skarifikatora stāvokli. Remontdarbu veikšanai

LV

vērsieties mūsu klientu apkalpošanas dienestā
(adresi skat. garantijas talonā).

Uzglabāšanas vietas taupīšanai rokturim ir P pozīcija (15. att.). Lai nokļūtu šajā pozīcijā, vairāk jāatskrūvē zvaigžņveida uzgriežņi, jo uzglabāšanas pozīcijai ir paredzēta lielāka fiksācija. Šajā pozīcijā skarifikatoru var iebīdīt stūrī, taupot vietu (19. att.).

Atiestatot darba pozīciju, ievērojiet, lai ātrās spriegošanas svira atkal tiktu nostiprināta par trim apgriezieniem ciešāk!

8.4. Veltņa nomainīšana (skat. 20.—23. att.)

Uzmanību! Noteikti lietojiet cimdus!

Izmantojiet tikai oriģinālos veltņus, jo pretējā gadījumā zināmos apstākļos netiek garantēta funkcionēšana un drošība.

Atskrūvējiet abas sešstūra skrūves (20. att./A poz.). Paceliet veltņi aiz šā gala un izvelciet to bultiņas virzienā (21. att.). Uzbīdīet jaunu veltņi bultiņas virzienā (23. att.) uz piedziņas četrstūra (22. att./A poz.) un pēc tam iespiediet to turētājā (23. att.). Veltņi atkārtoti nostipriniet ar abām sešstūra skrūvēm (20. att./A poz.).

Laiku pa laikam ieeļļojiet piedziņas četrstūrī, lai veltņus varētu viegli nomainīt.

Uzmanību! Ja asmeņu veltņis nav pareizā pozīcijā, ārējais asmens (21. att./A poz.) var tikt nobloķēts ar korpusu. Šādā gadījumā pagrieziet veltņi tālāk par pusapgriezieni.

8.5. Rezerves daļu pasūtīšana

Pasūtot rezerves daļas, jānorāda šāda informācija:

- ierīces tips,
- ierīces preces numurs,
- ierīces identifikācijas numurs,
- nepieciešamās rezerves daļas numurs.

Pašreizējās cenas un informācija ir pieejama vietnē www.isc-gmbh.info.

9. Utilizācija un atkārtota izmantošana

Ierīce ir iesaiņota, lai izvairītos no bojājumiem transportēšanas laikā. Iesaiņojums ir izejmateriāls, un to var izmantot atkārtoti vai nodot izejvielu aprītē.

Ierīce un tās piederumi ir no dažādiem materiāliem, piemēram, metāla un plastmasas.

Bojātās detaļas jānodod īpašo atkritumu pārstrādei. Ja rodas jautājumi, vērsieties specializētā veikalā vai pašvaldībā!

10. Trūkumu noteikšanas plāns

Bojājums	Iespējamie cēloņi	Novēršana
Nevar iedarbināt motoru	a) Kontaktdakšai nepienāk strāva b) Bojāts vads c) Bojāts slēdža un spraudņa savienojums d) Atvienojušies savienojumi pie motora vai kondensatora e) Aizsērējis skarifikatora korpuss	a) Pārbaudiet vadu un drošinātāju. b) Pārbaudiet. c) Vērsieties klientu apkalpošanas dienesta darbnīcā. d) Vērsieties klientu apkalpošanas dienesta darbnīcā. e) Iespējams, jāmaina irdināšanas dziļums, jāiztīra korpuss, lai asmeņu veltnis brīvi rotētu.
Samazinās motora jauda	a) Augsne ir par cietu b) Aizsērējis skarifikatora korpuss c) Asmens ir ļoti nolietojies	a) Koriģējiet irdināšanas dziļumu. b) Iztīriet korpusu. c) Nomainiet asmeni.
Nav tīri uzirdināts	a) Nolietojies asmens b) Nepareizs irdināšanas dziļums	a) Nomainiet asmeņus. b) Koriģējiet irdināšanas dziļumu.
Motors darbojas, asmeņu veltnis nerotē	a) Pārplīsusi zobsiksna	a) Vērsieties klientu apkalpošanas dienesta darbnīcā.

Uzmanību! Elektromotora aizsardzībai tas ir aprīkots ar siltumjutīgu slēdzi, kas pārslodzes gadījumā izslēdz elektromotoru un pēc neilga atdzišanas laika atkal to automātiski ieslēdz.

LT

⚠ Dėmesio!

Naudodami prietaisus, būtinai laikykitės saugos taisyklių – nesusižalosite ir nepatirsite nuostolių. Todėl atidžiai perskaitykite šią naudojimo ir saugos instrukciją. Kruopščiai ją saugokite, kad visada galėtumėte pasinaudoti informacija. Jei prietaisą perduodate kitiems asmenims, kartu perduokite ir šią naudojimo bei saugos instrukciją. Neatsakome už nelaimingus atsitikimus ar žalą, patirtą nesilaikant instrukcijos ir saugos nurodymų.

1. Saugos reikalavimai

Atitinkamus saugos nurodymus rasite pateikiamoje knygelėje!

⚠ ĮSPĖJIMAS

Perskaitykite visus saugos nurodymus ir instrukcijas. Kai jų nesilaikoma, kyla pavojus patirti elektros smūgį, sukelti gaisrą ir (arba) sunkiai susižaloti.

Visus saugos nurodymus ir instrukcijas išsaugokite ateičiai.

Ant prietaiso esančio nurodymų skydelio paaiškinimas (žr. 24 pav.)

A = Dėmesio!

Prieš įjungdami perskaitykite naudojimo instrukciją.

B = Pašaliniai asmenys ir gyvūnai turi būti toliau nuo pavojingos zonos.

C = Atsargiai – aštrūs dantys. Išjungus prietaisą, dantys vis dar sukasi. Prieš techninės priežiūros darbus arba jeigu sugenda kabelis, reikia ištraukti iš lizdo kištuką.

D = Užsidėkite ausines ir apsauginius akinius.

E = Tinklo kabelį laikykite toliau nuo dantų.

2. Prietaiso aprašas (1–2 pav.)

1. Įjungimo / išjungimo rankena
2. Įjungimo blokatorius
3. Tinklo kabelis
4. Apsauga nuo laido išsitraukimo
5. Viršutinė stūmimo rankena
6. Apatinė stūmimo rankena
7. Stūmimo rankenos laikiklis
8. Gylio reguliatorius
9. Surinkimo krepšys
10. Išmetimo dangtis
11. Surinkimo krepšio atraminės dalys
12. Laido tvirtinimo gnybtai

142

13. Žvaigždinės veržlės
14. Šešiakampis raktas
15. Aeravimo velenas
16. Galinis ratas
17. Žvaigždinės veržlės varžtas
18. Galinio rato varžtas

3. Naudojimas pagal paskirtį

Priklausomai nuo pageidaujamos paskirties, prietaisą galima naudoti kaip skarifikatorių arba aeratorių – tereikia keliais veiksmais pakeisti veleną.

Skarifikatoriaus veleną iš dirvos su šaknimis išraunamos samanų, piktžolės ir išpurenama dirva. Tuomet veja gali geriau pasisavinti maistingąsias medžiagas, be to, ji išravima. Rekomenduojame veją skarifikuoti pavasarį (balandį) ir rudenį (spalį). Aeravimo veleną suraižomas viršutinis vejos paviršius, tad geriau nuteka vanduo ir lengviau pasisavinamas deguonis. Aeruokite pagal poreikį per visą augimo periodą.

Skarifikatorius skirtas namų sodams ir sodininkams mėgėjams.

Namų sodams ir sodininkams mėgėjams skirti skarifikatoriai per metus paprastai naudojami ne daugiau kaip 10 valandų žolės arba vejos priežiūrai, o ne viešose erdvėse, parkuose, sporto kompleksuose ar žemės ir miškų ūkyje.

Skarifikatoriaus tinkamo naudojimo sąlyga – gamintojo pridedamos naudojimo instrukcijos laikymasis. Naudojimo instrukcijoje pateiktos ir eksploatacijos, techninės ir įprastos priežiūros sąlygos.


Dėmesio! Dėl naudotojo fizinio sužalojimo pavojaus skarifikatoriaus negalima naudoti kaip šakų ir gyvatvorių smulkintuvo. Be to, skarifikatoriaus negalima naudoti kaip variklinio kultivatoriaus žemės nelygumams, pvz., kurmių išraustiems kauburėliams, lyginti.

Saugos sumetimais skarifikatoriaus negalima naudoti kaip kitų darbo įrankių ir bet kokios rūšies įrankių komplektų pavaros agregato, nebent tai aiškiai leidžia gamintojas.

Prietaisą naudokite tik pagal paskirtį. Bet koks kitoks naudojimas laikomas naudojimu ne pagal paskirtį. Už pažeidimus, atsiradusius netinkamai naudojant prietaisą, atsako ne gamintojas, bet naudotojas arba operatorius.

Įsidėmėkite, kad mūsų prietaisai dėl savo konstrukcijos nepritaikyti naudoti gamyboje, amatuose ar pramonėje. Neprisiimame atsakomybės, jeigu prietaisas naudojamas gamybos, amatų, pramonės įmonėse ir panašiose veiklos srityse.

4. Techniniai duomenys

Tinklo įtampa:	230 V, ~ 50 Hz
Galingumas:	1400 W
Apsukų skaičius tuščiaja eiga:	3300/min.
Darbinis plotis:	34 cm
Peilių skaičius:	20 vnt.
Nagų skaičius:	26
Gylio reguliavimas:	-3 / 3 / 6 / 9 mm
Garso slėgio lygis L_{pA} :	72,5 dB (A)
Triukšmo galingumo lygis L_{WA} :	99 dB (A)
Nestabilumas K:	1,5 dB (A)
Vibracija prie rankenos:	5,489 m/s ²
Nestabilumas K:	1,5 m/s ²
Apsaugos klasė:	II / 
Apsaugos rūšis:	IPX4
Svoris:	11,6 kg

Triukšmo ir vibracijos vertės atitinka EN ISO 3744:1995, EN ISO 11201:1995 ir EN 1033:1995 standartus.

Iki minimumo sumažinkite garsą ir vibraciją!

- Naudokite tik nepriekaištingos būklės prietaisus.
- Reguliariai valykite ir prižiūrėkite prietaisą.
- Savo darbo metodus pritaikykite pagal prietaisą.
- Pernelyg neapkraukite prietaiso.
- Prieš naudodami prietaisą patikrinkite.
- Išjunkite prietaisą, jeigu jo nebenaudojate.
- Mūvėkite pirštines ir naudokite apsaugą nuo triukšmo.
- Ribokite darbo laiką.

Kiti pavojai

Net jeigu šį prietaisą naudojate pagal nurodymus, visada yra kitų pavojų tikimybė.

Galimi pavojai, susiję su prietaiso konstrukcija ir specifikacija:

1. Klausos pakitimai, jei taikomos netinkamos apsaugos nuo triukšmo priemonės.
2. Sveikatos sutrikimai dėl plaštakos ir rankos vibravimo, jei prietaisas naudojamas ilgą laiką arba netinkamai laikomas ir prižiūrimas.

Įspėjimas! Įjungus šį prietaisą, susidaro elektromagnetinis laukas. Tam tikromis aplinkybėmis šis laukas gali turėti įtakos aktyviems arba pasyviems medicininiais implantams. Norėdami sumažinti didelių arba mirtinų sužalojimų pavojų, medicininis implantus turintiems asmenims patariame prieš pradėdami naudoti prietaisą pasikonsultuoti su gydytoju ir implanto gamintoju.

5. Paruošimas darbui

Skarifikatorius pristatomas nesurinktas. Prieš naudojant skarifikatorių, reikia sumontuoti surinkimo krepšį, visą stūmimo rankeną ir galinius ratus. Nuosekliai vadovaukitės naudojimo instrukcija ir paveikslėliais, kad būtų lengviau montuoti.

Galinių ratų montavimas (žr. 3 ir 4 pav.)

- Įstumkite galinių ratų ašį į tam skirtas vietas (3 pav., A poz.).
- Pritvirtinkite ratus pridėtais varžtais (4 pav., 18 poz.).

Stūmimo rankenos laikiklio montavimas (žr. 5 ir 6 pav.)

- Išimkite žvaigždines veržles (5 pav., 13 poz.).
- Stūmimo rankenos laikiklį (5 pav., 7 poz.) uždėkite ant tvirtinimo varžto. Užtikrinkite, kad vamzdžio gaubtoji dalis (6 pav., A poz.) būtų išorinėje pusėje.
- Stūmimo rankenos laikiklį užfiksuokite žvaigždinėmis veržlėmis.

Dėmesio! Abiejų stūmimo rankenos laikiklių posvyrio kampas turi būti nustatytas vienodai!

Apatinės stūmimo rankenos montavimas (žr. 7 pav.)

- Apatinė stūmimo rankena (7 pav., 6 poz.) turi būti įstatyta į stūmimo rankenos laikiklį. Nepamirškite prieš tai ant vamzdžio uždėti apsaugos nuo kabelio išsitraukimo (7 pav., 4 poz.).
- Pridėtais varžtais (7 pav., 17 poz.) ir žvaigždinėmis veržlėmis (7 pav., 13 poz.) sujunkite vamzdžius.

Viršutinės stūmimo rankenos montavimas (žr. nuo 8 iki 10 pav.)

- Viršutinę stūmimo rankeną (8 pav., 5 poz.) nustatykite taip, kad jos skylutės sutaptų su apatinės stūmimo rankenos skylutėmis.
- Pridėtais varžtais (8 pav., 17 poz.) ir žvaigždinėmis veržlėmis (8 pav., 13 poz.) sujunkite vamzdžius.
- Pridėtais kabelio laikikliais (9 pav., 12 poz.)

pritvirtinkite prie stūmimo rankenos vamzdžio tinklo kabelį taip, kad būtų galima atidaryti ir uždaryti išmetimo dangtį (10 pav., 12 poz.).

Dėmesio! Įsitinkinkite, kad išmetimo dangtis lengvai atsidaro ir užsidaro!

Surinkimo krepšio montavimas (žr. 11–14 pav.)

- Įstumkite vieną į kitą abi atramines dalis (11 pav.).
- Surinkimo krepšį užtempkite ant metalinio korpuso (12 pav.).
- Ant metalinio korpuso uždėkite guminius antdėklus (13 pav.).
- Surinkimo krepšį prikabinkite prie skarifikatoriaus – viena ranka pakelkite išmetimo dangtį (14 pav., 10 poz.), o kita ranka paaimkite už rankenos surinkimo krepšį ir įkabinkite jį iš viršaus (14 pav.).

Dėmesio!

Norint įkabinti surinkimo krepšį, variklis turi būti išjungtas, o peilių velenai neturi sukstis!

Rankenos aukščio nustatymas (žr. 15 pav.)

Abiejose skarifikatoriaus pusėse atsukite žvaigždines varžles (15 pav., 13 poz.).

Dėmesio! Dirbant rankenos aukštis turi būti 1 arba 2 pozicijoje (15 pav.).

Vėl prisukite greitojo fiksavimo svirtį.

Dėmesio! Abiejose pusėse turi būti nustatytas vienodas palenkimo kampas.

Skarifikavimo gylio nustatymas (žr. 16 pav.)

Skarifikavimo gylis nustatomas naudojant tam skirtą mechanizmą. Patraukite svirtį rodyklės kryptimi (žr. 16 pav.) ir nustatykite j norimą padėtį (0 / 1 / 2 / 3).

Įsitinkinkite, kad svirtis tinkamai užsifiksavo!

0 – važiavimo arba transportavimo padėtis

1 – skarifikavimo gylis 3 mm

2 – skarifikavimo gylis 6 mm

3 – skarifikavimo gylis 9 mm

Ijungimas į tinklą

Prietaisą galima jungti į bet kurį 230 V kintamosios srovės kištukinį lizdą. Tačiau leistinas tik vienas „Schuko“ šakutės lizdas, prie kurio saugiklio prijungtas apsauginis 16 A linijos jungiklis. Be to, turi būti prijungtas apsauginis maks. 30 mA srovės nutekėjimo jungiklis (RCD)!

Prietaiso prijungimo laidas

Naudokite tik nepažeistus prietaiso prijungimo laidas. Prietaiso prijungimo laidas negali būti bet kokio ilgio (maks. 50 m), antraip sumažės elektros variklio galia. Prietaiso prijungimo laido skerspjūvis turi būti 3 x 1,5 mm. Labai dažnai yra pažeidžiama skarifikatoriaus prijungimo laidų izoliacija.

Galimos priežastys:

- Įpjovimai pervažiavus laidą
- Suspaudimai, kai prietaiso prijungimo laidas patenka po durimis ir langais
- Įtrūkimai susidėvėjus izoliacijai
- Sulenkimai netinkamai pritvirtinus arba netinkamai nutiesus prietaiso laidą

Prietaiso prijungimo laidai turi būti bent jau H05RN-F tipo ir 3 gyslų. Ant prietaiso prijungimo laido yra užrašytas tipo pavadinimas. Pirkite tik paženklintus prietaiso prijungimo laidas! Prietaiso kabelių kištukai ir lizdai turi būti guminiai ir atsparūs drėgmei.

Prijungimo laidai negali būti bet kokio ilgio. Ilgesni prietaiso prijungimo laidai turi būti didesnio skerspjūvio. Reikia nuolat tikrinti, ar prietaiso prijungimo laidai ir sujungimo laidai nepažeisti. Pasirūpinkite, kad tuo metu, kai tikrinatė, laidai būtų atjungti. Prietaiso prijungimo laidą visiškai išvyniokite. Taip pat patikrinkite, ar nesulankstyti prietaiso prijungimo laidų įvadai prie kištukų ir sujungimo dėžučių.

6. Valdymas

Ijunkite prietaiso laidą į kištuką (17 pav., A poz.) ir pritvirtinkite jį apsaugomis nuo išsitraukimo (17 pav., 4 poz.).

Dėmesio! Kad skarifikatorius nebūtų įjungtas neplanuotai, stūmimo rankena (18 pav., 5 poz.) sukonstruota su dviejų taškų jungikliu (18 pav., 2 poz.). Šį jungiklį nuspauskite prieš paspausdami jungimo svirtį (18 pav., 1 poz.). Jeigu jungimo svirtis atleidžiama, skarifikatorius išsijungia. Atlikite šį procesą keletą kartų, kad būtumėte tikri, jog jūsų prietaisas veikia tinkamai. Prieš pradėdami prietaiso remonto arba techninės priežiūros darbus, turite įsitikinti, kad peilių velenai nesisuka ir prietaisas yra išjungtas iš tinklo.

Dėmesio!

Niekada neatidarykite išmetimo dangčio, kai veikia variklis. Besisukantys peilių velenai gali sužaloti. Visada rūpestingai pritvirtinkite išmetimo dangtį. Tempimo spyruoklėmis jis atlenkiamas atgal į padėtį „Zu“!

Laikykitės saugaus atstumo, kurį sudaro stūmimo rankenos tarpas tarp korpuso ir naudotojo. Skarifikuodami ir keisdami važiavimo kryptį ties krūmais ir šlaitais būkite itin atsargūs. Stabiliai stovėkite. Avėkite avalynę neslystančiu, gerai kimbančiu padu ir mūvėkite ilgas kelnes. Visada skarifikuokite skersai šlaito. Saugos

sumetimais negalima skarifikuoti 15 laipsnio nuolydžio šlaitų.

Būkite itin atsargūs pjaudami atbuline eiga ir traukdami skarifikatorių – pavojus pargrįūti!

Tinkamo skarifikavimo nurodymai

Skarifikuojant rekomenduojamas perdengiamasis metodas.

Norėdami gauti švarų skarifikuoto paviršiaus vaizdą, skarifikatorių stumkite kuo tiesesne trajektorija.

Tai darant skarifikavimo takeliai turėtų keliais centimetrais persidengti, kad neliktų juostų.

Jeigu skarifikuojant ant žemės lieka nesurinktų žolės likučių, reikia ištuštinti surinkimo krepšį.

Dėmesio! Prieš išimdami surinkimo krepšį išjunkite variklį ir palaukite, kol sustos peilių velenas!

Norėdami iškabinti surinkimo krepšį, viena ranka pakelkite išmetimo dangtį, o kita ranka išimkite surinkimo krepšį!

Skarifikavimo poreikis iš esmės priklauso nuo žolės augimo ir dirvos kietumo. Pasirūpinkite, kad skarifikatoriaus apatinė pusė būtų švari, ir būtinai nuo jo nuvalykite žemės ir žolės sankaupas. Apnašos apsunkina paleisties procesą ir veikia skarifikavimo kokybę. Ties šlaitais skarifikavimo takelius formuokite skersai šlaito. Prieš tikrinant peilių veleną reikia išjungti variklį.

Dėmesio!

Išjungus variklį, peilių velenas dar sukasi keletą sekundžių. Niekada nebandykite jo sustabdyti. Jeigu besisukdamas peilis atsitrenkia į kokį nors daiktą, išjunkite skarifikatorių ir palaukite, kol peilių velenas visiškai sustos. Po to patikrinkite peilių veleno būklę. Jei jie pažeisti, reikia pakeisti (žr. 8.4). Prietaiso prijungimo laidą, susuktą į kilpą, laikykite ant žemės prieš naudojamą kištukinį lizdą. Skarifikuokite atokiau nuo kištukinio lizdo arba kabelio. Prietaiso prijungimo laidas visada turi būti skarifikuotoje vejoje, jis negali būti nutiestas priešais skarifikatorių.

7. Tinklo kabelio pakeitimas

Siekiant išvengti pavojaus, pažeistą prietaiso tinklo laidą turi keisti gamintojas, jo įgaliotasis atstovas arba kitas kvalifikuotas asmuo.

8. Valymas, techninė priežiūra ir atsarginių detalių užsakymas

Prieš pradėdami valyti, iš tinklo ištraukite kištuką.

8.1. Valymas

- Ant apsauginių įtaisų, vėdinimo angose ir variklio korpusuose negali būti dulkių ir nešvarumų. Prietaisą nuvalykite švaria šluoste arba nupūskite dulkes mažo slėgio suspausto oro srove.
- Rekomenduojame prietaisą valyti iš karto po kiekvieno naudojimo.
- Prietaisą valykite paprasta drėgna šluoste su trupučiu skystojo muilo. Nevalykite valikliais ar tirpikliais, nes jie gali pažeisti prietaiso plastikines dalis. Stebėkite, kad į prietaiso vidų nepatektų vandens.

8.2. Anglies šepetėliai

Jei pastebėtumėte per didelį kibirkščiavimą, anglies šepetėlius turi patikrinti elektrikas.

Dėmesio! Anglies šepetėlius gali keisti tik elektrikas.

8.3. Techninė priežiūra

- Susidėvėjusį arba sugedusį peilių veleną turėtų pakeisti įgaliotas specialistas (žr. adresus garantiniame dokumente).
- Pasirūpinkite, kad visi tvirtinimo elementai (varžtai, veržlės ir kt.) visada būtų tvirtai prisukti ir su skarifikatoriumi galėtumėte dirbti saugiai.
- Savo skarifikatorių laikykite sausoje patalpoje.
- Kad prietaisas ilgai tarnautų, visos varžtų dalys, ratai ir ašys turėtų būti nuvalomi ir patepami.
- Reguliari skarifikatoriaus priežiūra užtikrins ne tik jo ilgaamžiškumą ir našumą, bet ir kruopštų, paprastą vejos skarifikavimą.
- Sezono pabaigoje atlikite bendrą skarifikatoriaus apžiūrą ir pašalinkite visus susikaupusius likučius. Prieš kiekvieną naują sezoną būtinai patikrinkite skarifikatoriaus būklę. Dėl remonto kreipkitės į mūsų klientų aptarnavimo tarnybas (žr. adresus garantiniame lapelyje).

Kad sandėliuodami sutaupytumėte vietos, stūmimo rankena turi P padėtį (15 pav.). Norint nustatyti rankeną į šią padėtį, reikia atsukti žvaigždines veržles, nes laikymo padėčiai yra numatyta aukštesnė fiksavimo vieta. Šioje padėtyje skarifikatorius gali būti įstumtas į kampą, jei reikia sutaupyti vietos (19 pav.). Gražindami atgal į darbinę padėtį, nepamirškite greito užfiksavimo svirtį priveržti stipriau 3 pasukimais!

LT

8.4 Veleno keitimas (žr. 20–23 pav.)

Dėmesio! Būtinai mūvėkite pirštines!

Naudokite tik originalius velenus, antraip nebus užtikrintas tinkamas veikimas ir sauga. Atsukite abu varžtus (20 pav., A poz.). Pakelkite už šio galo veleną ir ištraukite jį rodyklės kryptimi (21 pav.). Rodyklės kryptimi ant varančiojo strypelio (22 pav., A poz.) užmaukite naują veleną (23 pav.) ir įspauskite jį į laikiklį (23 pav.). Veleną vėl pritvirtinkite abiem varžtais (20 pav., A poz.). Kartkartėmis patepkite varantįjį strypelį, kad veleną būtų lengviau pakeisti.

Dėmesio! Netinkamai nustačius peilių veleną, išorinį peilį gali blokuoti korpusas (21 pav., A poz.). Tokiu atveju veleną pasukite dar per pusę pasukimo!

8.5. Atsarginių detalių užsakymas:

Užsakant atsargines detales reikia nurodyti tokius duomenis:

- prietaiso tipą;
- prietaiso prekės numerį;
- prietaiso identifikacinį numerį;
- reikiamos atsarginės detalės numerį.

Dabartinės kainos ir naujausia informacija nurodyta interneto svetainėje www.isc-gmbh.info

9. Atliekų tvarkymas ir antrinis panaudojimas

Prietaisas yra įpakotas, kad gabenamas nesugestų. Ši pakuotė yra žaliavinė medžiaga, tinkama naudoti dar kartą arba perdirbti. Prietaisas ir jo priedai pagaminti iš įvairių medžiagų, pvz., metalo ir plastiko. Sugedusias konstrukcijos dalis būtina utilizuoti kaip specialiąsias atliekas. Teiraukitės specialioje parduotuvėje ar komunaliniame ūkyje!

10. Gedimų paieškos planas

Gedimas	Galimos priežastys	Šalinimas
Nepasileidžia variklis	a) į kištuką netiekama elektros srovė b) pažeistas kabelis c) sugedusi jungiklio kištuko kombinacija d) nutrūkusios jungtys prie variklio arba kondensatoriaus e) užsikimšęs skarifikatoriaus korpusas	a) patikrinkite kabelį ir saugiklį b) patikrinkite dar kartą c) kreipkitės į techninės priežiūros specialistus d) kreipkitės į techninės priežiūros specialistus e) galbūt reikia pakeisti skarifikavimo gylį, išvalyti korpusą, kad peilių velenas laisvai sukėtųsi
Mažėja variklio našumas	a) per kieta dirva b) užsikimšęs skarifikatoriaus korpusas c) labai susidėvėjęs peilis	a) pakoreguokite skarifikavimo gylį b) išvalykite korpusą c) pakeiskite peilį
Nešvarus skarifikavimas	a) susidėvėjęs peilis b) klaidingas skarifikavimo gylis	a) pakeiskite peilius b) pakoreguokite skarifikavimo gylį
Variklis veikia, peilio velenas nesisuka	a) įtrūkęs krumplynis diržas	a) kreipkitės į techninės priežiūros specialistus

Dėmesio! Variklis, siekiant jį apsaugoti, sukonstruotas su šiluminiu jungikliu, kuris, esant perkrovai, variklį išjungia ir vėl įjungia po trumpos aušinimo fazės!

ISC GmbH · Eschenstraße 6 · D-94405 Landau/Isar



Konformitätserklärung

- erklärt folgende Konformität gemäß EU-Richtlinie und Normen für Artikel
 explains the following conformity according to EU directives and norms for the following product
 déclare la conformité suivante selon la directive CE et les normes concernant l'article
 dichiara la seguente conformità secondo la direttiva UE e le norme per l'articolo
 verklaart de volgende overeenstemming conform EU richtlijn en normen voor het product
 declara la siguiente conformidad a tenor de la directiva y normas de la UE para el artículo
 declara a seguinte conformidade, de acordo com a directiva CE e normas para o artigo
 attesterer følgende overensstemmelse i medfør af EU-direktiv samt standarder for artikel
 förklarar följande överensstämmelse enl. EU-direktiv och standarder för artikeln
 vakuuttaa, että tuote täyttää EU-direktiivin ja standardien vaatimukset
 tõendab toote vastavust EL direktiivile ja standarditele
 vydává následující prohlášení o shodě podle směrnice EU a norem pro výrobek
 potrjuje sledečo skladnost s smernico EU in standardi za izdelek
 vydáva nasledujúce prehlásenie o zhode podľa smernice EÚ a noriem pre výrobok
 a cikkekhöz az EU-irányvonal és Normák szerint a következő konformitást jelenti ki
 deklaruje zgodność wymienionego poniżej artykułu z następującymi normami na podstawie dyrektywy WE.
 декларира съответното съответствие съгласно Директива на ЕС и норми за артикул
 paskaidro šādu atbilstību ES direktīvai un standartiem
 aribūdina šj atitikimą EU reikalavimams ir prekės normoms
 declară următoarea conformitate conform directivei UE și normelor pentru articolul
 δηλώνει την ακόλουθη συμμόρφωση σύμφωνα με την Οδηγία ΕΚ και τα πρότυπα για το προϊόν
 potvrđuje sljedeću usklađenost prema smjernicama EU i normama za artikl
 potvrđuje sljedeću usklađenost prema smjernicama EU i normama za artikl
 potvrđuje sledeću usklađenost prema smernicama EZ i normama za artikal
 следующим удостоверяется, что следующие продукты соответствуют директивам и нормам ЕС
 проголошує про зазначену нижче відповідність виробу директивам та стандартам ЄС на виріб
 ja izjavuva slednata soobraznost согласно EУ-директивата и нормите за артикли
 Ürünü ile ilgili AB direktifleri ve normları gereğince aşağıda açıklanan uygunluğu belirtir
 erklærer følgende samsvar i henhold til EU-direktivet og standarder for artikkel
 Lýsir uppfyllingu EU-reglna og annarra staðla vöru

Elektro-Vertikutierer und Rasenlüfter GLVE 1400-34 (Gardol)

- | | |
|---|--|
| <input type="checkbox"/> 87/404/EC_2009/105/EC | <input checked="" type="checkbox"/> 2006/42/EC |
| <input type="checkbox"/> 2005/32/EC_2009/125/EC | <input type="checkbox"/> Annex IV
Notified Body:
Notified Body No.:
Reg. No.: |
| <input type="checkbox"/> 2006/95/EC | |
| <input type="checkbox"/> 2006/28/EC | |
| <input checked="" type="checkbox"/> 2004/108/EC | <input checked="" type="checkbox"/> 2000/14/EC_2005/88/EC |
| <input type="checkbox"/> 2004/22/EC | <input checked="" type="checkbox"/> Annex V |
| <input type="checkbox"/> 1999/5/EC | <input type="checkbox"/> Annex VI
Noise: measured L _{WA} = 93,43 dB (A); guaranteed L _{WA} = 99 dB (A)
P = 1,4 kW; L/O = 34 cm
Notified Body: |
| <input type="checkbox"/> 97/23/EC | |
| <input type="checkbox"/> 90/396/EC_2009/142/EC | |
| <input type="checkbox"/> 89/686/EC_96/58/EC | <input type="checkbox"/> 2004/26/EC
Emission No.: |
| <input checked="" type="checkbox"/> 2011/65/EC | |

Standard references: EN 60335-1; EN 60335-2-92; EN 13684; EN 62233;
EN 55014-1; EN 55014-2; EN 61000-3-2; EN 61000-3-3

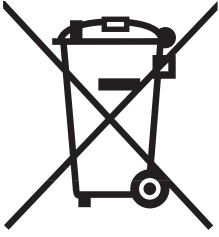
Landau/Isar, den 09.08.2013

Weichselgartner/General Manager

Wang/Product-Management

First CE: 13
Art.-No.: 34.205.63 I.-No.: 11013
Subject to change without notice

Archive-File/Record: NAPR008336
Documents registrar: Alexander Scheiff
Wiesenweg 22, D-94405 Landau/Isar



⑥ Nur für EU-Länder

Werfen Sie Elektrowerkzeuge nicht in den Hausmüll!

Gemäß europäischer Richtlinie 2002/96/EG über Elektro- und Elektronik-Altgeräte und Umsetzung in nationales Recht müssen verbrauchte Elektrowerkzeuge getrennt gesammelt werden und einer umweltgerechten Wiederverwertung zugeführt werden.

Recycling-Alternative zur Rücksendeaufforderung:

Der Eigentümer des Elektrogerätes ist alternativ anstelle Rücksendung zur Mitwirkung bei der sachgerechten Verwertung im Falle der Eigentumsaufgabe verpflichtet. Das Altgerät kann hierfür auch einer Rücknahmestelle überlassen werden, die eine Beseitigung im Sinne der nationalen Kreislaufwirtschafts- und Abfallgesetzes durchführt. Nicht betroffen sind den Altgeräten beigelegte Zubehörteile und Hilfsmittel ohne Elektrobestandteile.

⑥ For EU countries only

Never place any electric tools in your household refuse.

To comply with European Directive 2002/96/EC concerning old electric and electronic equipment and its implementation in national laws, old electric tools have to be separated from other waste and disposed of in an environment-friendly fashion, e.g. by taking to a recycling depot.

Recycling alternative to the demand to return electrical devices:

As an alternative to returning the electrical device, the owner is obliged to cooperate in ensuring that the device is properly recycled if ownership is relinquished. This can also be done by handing over the used device to a returns center, which will dispose of it in accordance with national commercial and industrial waste management legislation. This does not apply to the accessories and auxiliary equipment without any electrical components which are included with the used device.

⑥ Uniquement pour les pays de l'Union Européenne

Ne jetez pas les outils électriques dans les ordures ménagères.

Selon la norme européenne 2002/96/CE relative aux appareils électriques et systèmes électroniques usés et selon son application dans le droit national, les outils électriques usés doivent être récoltés à part et apportés à un recyclage respectueux de l'environnement.

Possibilité de recyclage en alternative à la demande de renvoi :

Le propriétaire de l'appareil électrique est obligé, en guise d'alternative à un envoi en retour, à contribuer à un recyclage effectué dans les règles de l'art en cas de cessation de la propriété. L'ancien appareil peut être remis à un point de collecte dans ce but. Cet organisme devra éliminer dans le sens de la Loi sur le cycle des matières et les déchets. Ne sont pas concernés les accessoires et ressources fournies sans composants électroniques.

① Solo per paesi membri dell'UE

Non gettate gli utensili elettrici nei rifiuti domestici.

Secondo la Direttiva europea 2002/96/CE sui rifiuti di apparecchiature elettriche ed elettroniche e l'applicazione nel diritto nazionale gli elettroutensili usati devono venire raccolti separatamente e smaltiti in modo ecologico.

Alternativa di riciclaggio alla richiesta di restituzione

Il proprietario dell'apparecchio elettrico è tenuto in alternativa, invece della restituzione, a collaborare in modo che lo smaltimento venga eseguito correttamente in caso ceda l'apparecchio. L'apparecchio vecchio può anche venire consegnato ad un centro di raccolta che provvede poi allo smaltimento secondo le norme nazionali sul riciclaggio e sui rifiuti. Non ne sono interessati gli accessori e i mezzi ausiliari senza elementi elettrici forniti insieme ai vecchi apparecchi.

② Sólo para países miembros de la UE

No tire herramientas eléctricas en la basura casera.

Según la directiva europea 2002/96/CE sobre aparatos usados electrónicos y eléctricos y su aplicación en el derecho nacional, dichos aparatos deberán recogerse por separado y eliminarse de modo ecológico para facilitar su posterior reciclaje.

Alternativa de reciclaje en caso de devolución:

El propietario del aparato eléctrico, en caso de no optar por su devolución, está obligado a reciclar adecuadamente dicho aparato eléctrico. Para ello, también se puede entregar el aparato usado a un centro de reciclaje que trate la eliminación de residuos respetando la legislación nacional sobre residuos y su reciclaje. Esto no afecta a los medios auxiliares ni a los accesorios sin componentes eléctricos que acompañan a los aparatos usados.

③ Enkel voor EU-landen

Elektrisch gereedschap hoort niet bij het huisvuil thuis.

Volgens de Europese richtlijn 2002/96/EG op afgedankte elektrische en elektronische toestellen en omzetting in nationaal recht dienen afgedankte elektrische gereedschappen afzonderlijk te worden verzameld en milieuvriendelijk te worden gerecycleerd.

Recyclagealternatief i.p.v. het verzoek het toestel terug te sturen:

In plaats van het elektrische toestel terug te sturen is alternatief de eigenaar van het toestel gehouden mee te werken aan de adequate recyclage als het eigendom wordt opgegeven. Hiervoor kan het afgedankte toestel eveneens bij een inzamelplaats worden afgegeven waar het toestel wordt verwijderd als bedoeld in de wetgeving in zake afvalverwerking en recyclage. Dit geldt niet voor toebehoorstukken en hulpmiddelen zonder elektrische componenten die bij de afgedankte toestellen zijn bijgevoegd.

④ Pouze pro členské země EU

④ Pouze pro členské země EU

Nedávejte elektrické nářadí do domácího odpadu.

Podle Evropské směrnice 2002/96/EG o starých elektrických a elektronických přístrojích (WEEE) a podle národního práva musí být použité elektrické nářadí odděleně skladováno a odevzdáno k ekologické recyklaci.

Alternativa recyklace k zaslání zpět:

Vlastník elektrického přístroje je alternativně namísto zaslání zpět povinen ke spolupráci při odborné recyklaci v případě, že se rozhodne přístroj zlikvidovat. Starý přístroj může být v tomto případě také odevzdán do sběrný, která provede likvidaci ve smyslu národního zákona o hospodářském koloběhu a zákona o odpadech. Toto neplatí pro ke starým přístrojům přiložené části příslušenství a pomocné prostředky bez elektrických součástí.

14 Csak EU-országok

Ne dobja az elektromos szerszámokat a házi hulladék közé.

A villamos készülékekkel és elektromos-öregkészülékekkel kapcsolatos 2002/96/EG-i európai irányvonalaknak valamint ezeknek a nemzeti jogban történő realizálásának megfelelően az elhasznált villamos szerszámokat külön kell gyűjteni és egy környezetbaráti újraértékesítéshez juttatni.

Újrahasznosítás-alternatíva a visszaküldési felhíváshoz:

Az elektromos készülék tulajdonosa kötelezve van, a tulajdon feladása esetében, a visszaküldés helyett alternatív egy szakszerű értékesítésre. Ehhez az öreg készüléket egy visszavevő helynek lehet átengedni, amely a nemzetközi iparkörfolyamat és hulladéktörvény értelmében elvégzi a megsemmisítést. Ez nem érinti az öreg készülékekhez mellékelt villamosalkatrészek nélküli tartozékrészeket és segítőeszközöket.

15 Samo za dežele članice EU:

Ne mečite električnega orodja med hišne odpadke.

V skladu z evropsko smernico 2002/96/EG o starih električnih in elektronskih aparatih in uporabo državnih zakonov je potrebno električna orodja zbirati ločeno in odstranjovati v namen reciklaže v skladu s predpisi o varovanju okolja.

Reciklažna alternativa za poziv za vračanje:

Lastnik električnega aparata je namesto vračanja aparata dolžan sodelovati pri pravilnem recikliranju v primeru odpovedi lastništvu aparata. Stari aparat se lahko v ta namen preda tudi na prevzemnem mestu, katero izvaja odstranjevanje v smislu državnega zakona o ravnanju z odpadki. To se ne nanaša na starim aparatom priloženih delov pribora in pripomočkov brez električnih sestavnih delov.

16 Samo za zemlje Evropske zajednice

Elektroalate ne bacajte u kućno smeće.

U skladu s europskom odredbom 2002/96/EG o starim električnim i elektroničkim uređajima i njezinom primjenom u okviru državnog prava, istrošeni elektroalati moraju se odvojeno sakupiti i zbrinuti na ekološki način u svrhu recikliranja.

Alternativa s recikliranjem u odnosu na zahtjev za povrat uređaja:

Vlasnik elektrouređaja alternativno je obvezan da umjesto povrata robe u slučaju odricanja vlasništva sudjeluje u stručnom zbrinjavanju elektrouređaja. Stari uređaj može se u tu svrhu prepustiti i stanicama za preuzimanje rabljenih uređaja koja će provesti uklanjanje u smislu državnog zakona o recikliranju i otpadu. Zakonom nisu obuhvaćeni dijelovi pribora ugrađeni u stare uređaje i pomoćni materijali bez električnih elemenata.

17 Само за страни от ЕС

Не изхвърляйте електрически уреди в домашния боклук.

Съгласно Европейската директива 2002/96/ЕС за електрически и електронни стари уреди и превръщането ѝ в национално право, употребяваните електрически уреди трябва да се предават разделно събрани и в съобразен с околната среда пункт за оползотворяване на отпадъци.

Алтернатива на поканата за обратно изпращане с цел рециклиране:

Собственикът на електроуред е алтернативно задължен вместо да го изпрати обратно, да съдейства за съобразното му оползотворяване в случай на отказ от собствеността. За целта старият уред може да се предостави и на събирателен пункт, който извършва отстраняване по смисъла на Закона за кръговратната икономика и Закона за отпадъците. Това не се отнася до прибавени към старите уреди части и помощни средства без ел. съставни части.

89) Samo za zemlje Europske zajednice

Elektroalate ne bacajte u kućno smeće.

U skladu s europskom odredbom 2002/96/EG o starim električnim i elektroničkim uređajima i njezinom primjenom u okviru državnog prava, istrošeni elektroalati moraju se odvojeno sakupiti i zbrinuti na ekološki način u svrhu recikliranja.

Alternativa s recikliranjem u odnosu na zahtjev za povrat uređaja:

Vlasnik elektro-uređaja alternativno je obavezan da umjesto povrata robe u slučaju odricanja vlasništva sudjeluje u stručnom zbrinjavanju elektro-uređaja. Stari uređaj može se u tu svrhu prepustiti i stanici za preuzimanje rabljenih uređaja koja će provesti uklanjanje u smislu državnog zakona o recikliranju i otpadu. Zakonom nisu obuhvaćeni dijelovi pribora ugrađeni u stare uređaje i pomoćni materijali bez električnih elemenata.

93) Samo za zemlje EU

Ne bacajte elektro-alate u kućno smeće!

Shodno evropskoj smernici 2002/96/EG o starim električnim i elektronskim uređajima i primeni državnog prava, istrošeni elektro-alati mora da se odvojeno sakupe i eliminišu na ekološki primeren način u stanici za recikliranje.

Alternativa recikliranju prema zahtevima za povrat uređaja:

Vlasnik elektro-uređaja alternativno je obavezan da umesto povrata robe u slučaju predaje vlasništva učestvuje u stručnom eliminisanju elektro-uređaja. Stari uređaj može da se u tu svrhu prepusti i stanici za preuzimanje rabljenih uređaja koja će provesti odstranjivanje u smislu državnog zakona o reciklaži i otpadu. Zakonom nisu obuhvaćeni delovi pribora ugrađeni u stare uređaje i pomoćni materijali bez električnih elemenata.

11) Sadece AB Ülkeleri İçin Geçerlidir

Elektrikli cihazları çöpe atmayınız.

Elektrikli ve elektronik aletler ile ilgili 2002/96/AB nolu Avrupa Yönetmeliğince ve ilgili yönetmeliğin ulusal normalara uyarlanması sonucunda kullanılan elektrikli aletler ayrıştırılmış olarak toplanacak ve çevreye zarar vermeyecek şekilde geri kazanım sistemlerine teslim edilecektir.

Kullanılmış Cihazların İadesi Yerine Uygulanacak Geri Dönüşüm Alternatifi:

Kullanılmış elektrikli alet ve cihaz sahipleri bu eşyalarını iade etme yerine alternatif olarak, yönetmeliklere uygun olarak çalışan geri dönüşüm merkezlerine vermekle yükümlüdür. Bunun için kullanılan cihaz, ulusal dönüşüm ekonomisi ve atık kanununa göre atıkların artırılmasını sağlayan kullanılan cihaz teslim alma yerine teslim edilecektir. Kullanılmış alet ve cihazlara eklenen ve elektrikli sistemi bulunmayan aksesuar ile yardımcı malzemeler bu düzenlemeden muaf tutulur.

95) Только для стран ЕС

Запрещено выбрасывать электроинструмент в обычный домашний мусор.

Согласно европейской директиве 2002/96/EG об использованных электрических и электронных устройствах и реализации в правовой системе соответствующей страны необходимо использованный электрический инструмент утилизировать отдельно и направлять на вторичную переработку для охраны окружающей среды.

Вторичная переработка - альтернатива обязательной отсылке устройства назад изготовителю: Владелец электрического устройства в случае избавления от собственности обязан, в качестве альтернативы отсылки назад изготовителю, содействовать надлежащей утилизации. Пришедшее в негодность устройство может быть передано в приемный пункт, который осуществит ликвидацию в соответствии с законом страны о цикличном производстве и обращении с мусором. Это не относится к приложенным к пришедшему в негодность оборудованию дополнительным устройствам и вспомогательным средствам, не содержащим электрические части.

ⓧ Gælder kun EU-lande

Smid ikke el-værktøj ud som almindeligt husholdningsaffald.

I henhold til EF-direktiv 2002/96 om elektroaffald og dets omsættelse til national lovgivning skal brugt el-værktøj indsamles adskilt og indleveres på genbrugsstation.

Recycling-alternativ til tilbagesendelse af brugt vare:

Ejeren af det elektroniske apparat er forpligtet til – som et alternativ i stedet for tilbagesendelse – at medvirke til, at relevante dele af apparatet genanvendes ifølge miljøforskrifterne i tilfælde af overdragelse af ejerskab til tredjeperson. Det brugte apparat kan også overdrages til et deponeringssted, som vil varetage bortskaffelsen af apparatets dele i overensstemmelse med nationale bestemmelser vedrørende skrotning og genbrug. Ikke omfattet heraf er tilbehørsdele og hjælpemidler, som ikke indeholder elektroniske komponenter.

ⓧ Kun for EU-land

Ikke kast elektroverktøj i husholdningsaffaldet!

I henhold til EU-direktiv 2002/96/EF om utbrukt elektro- og elektronisk utstyr og gjennomføring i nasjonal lovgivning må utbrukt elektroverktøy samles inn separat og tilføres miljøvennlig gjenvinning.

Recycling-alternativ til oppfordring om returnering:

Eieren av elektroutstyret er alternativt forpliktet til å være med og sørge for at utstyret blir tilført en forskriftsmessig gjenvinning i stedet for returnering, når vedkommende vil kvitte seg med det. Det gamle utstyret kan i denne forbindelse også leveres til et returdeponi, som gjennomfører en destruksjon i samsvar med gjeldende nasjonale lover om resirkulering og avfall. De tilbehørsdeler og hjelpemidler uten elektobestanddel som fulgte med utstyret, berøres ikke av dette.

ⓧ Sérstök skilyrði fyrir lönd Evrópubandalagsins:

Kastið ekki notuðum rafmagnstækjum í vanalega ruslatunnu.

Samkvæmt reglugerð fyrir Evrópu 2002/96 um gömul rafmangstæki og samkvæmt breytingum í lagasetningu hvernar þjóðar sambandsins verður að safna raftækjum aðskilið og koma þeim í sérstaka endurvinnslu í þágu umhverfisverndar.

Í staðinn fyrir að senda tækin til baka er eigandi þeirra hvattur til að vinna að því að rétt endurvinnsla eigi sér stað þegar hann afsalar sér tækinu sem eigandi. Það er mögulegt að afhenda tækið til sérstakrar söfnunarstofnunar, sem sér um endurvinnslu tækisins samkvæmt lögum hinna ýmsu þjóða um endurvinnslu og sorp. Þetta á samt ekki við um viðbótarhluti, sem innihalda ekki rafmagnshluta.

ⓧ Endast för EU-länder

Kasta inte elverktyg i hushållssoporna.

Enligt det europeiska direktivet 2002/96/EG om avfall som utgörs av eller innehåller elektriska eller elektroniska produkter och dess tillämpning i den nationella lagstiftningen, måste förbrukade elverktyg källsorteras och lämnas

Återvinnings-alternativ till begäran om återsändning:

Som ett alternativ till återsändning är ägaren av elutrustningen skyldig att bidra till ändamålsenlig avfallshantering för det fall att utrustningen ska skrotas. Efter att den förbrukade utrustningen har lämnats in till en avfallsstation kan den omhändertas i enlighet med gällande nationella lagstiftning om återvinning och avfallshantering. Detta gäller inte för tillbehörsdelar och hjälpmedel utan elektriska komponenter vars syfte har varit att komplettera den förbrukade utrustningen.

Ⓜ Koskee ainoastaan EU-jäsenmaita

Älä heitä sähkötyökaluja kotitalousjätteisiin.

Sähkökäyttöisiä ja elektronisia vanhoja laitteita koskevan Euroopan direktiivin 2002/96/EY mukaan, joka on sisällytetty kansallisiin lakeihin, tulee loppuun käytetyt sähkökäyttöiset työkalut kerätä erikseen ja toimittaa ympäristöystävälliseen kierrätykseen uusiokäyttöä varten.

Kierrätys vaihtoehtona takaisinlähettämislle:

Sähkölaitteen omistajan velvollisuus on takaisinlähettämisen vaihtoehtona avustaa laitteen asianmukaisesti hävittämistä kierrätyksen kautta, kun laite poistetaan käytöstä. Laitteen voi toimittaa myös kierrätyspisteeseen, joka suorittaa laitteen hävittämisen paikallisten kierrätys- ja jätteenpoistomääräysten mukaisesti hyödyntäen käyttökelpoiset raaka-aineet. Tämä ei koske käytöstä poistettaviin laitteisiin kuuluvia lisävarusteita tai apulaitteita, joissa ei ole sähköosia.

Ⓜ Ainult Euroopa Liidu riikidele

Ärge visake elektrilisi tööriistu olmeprügi hulka!

Euroopa Liidu direktiiviga 2002/96/EÜ elektri- ja elektroonikaseadmete jäätmete kohta ja siseriiklikele kohaldamistele tuleb kasutatud elektrilised tööriistad koguda kokku eraldi ja leida neile keskkonnasäästlik taaskasutus.

Taaskasutusalternatiiv tagasisaatmisnõudele:

Elektriseadme omanik on kohustatud omandisuhte lõppemisel alternatiivina tagasisaatmisele kaasa aitama sobivale taaskasutusele. Seega võib vana seadme loovutada ka tagasivõtukohta, mis korraldab selle kõrvaldamise riikliku ringlusmajanduse ja jäätmeseadusandluse tähenduses. Asjasse ei puutu vanade seadmete elektrikomponentideta lisaseadmed ja abivahendid.

Ⓜ Tikai ES valstim

Neizmetiet elektroierices sadzives atkritumos!

Saskaņā ar Eiropas direktīvu 2002/96/EK par nolietotajām elektriskajām un elektroniskajām ierīcēm un tās transponēšanu nacionālajā likumdošanā nolietotās elektroierīces ir jāsavāc atsevišķi un jānodod atkārtotai izmantošanai atbilstoši apkārtējās vides prasībām.

Otrreizējā izmantošana kā alternatīva atpakaļnosūtīšanas prasībai:

Tā vietā, lai nosūtītu atpakaļ nolietoto elektroierīci, tās īpašniekam kā alternatīva ir uzlikts pienākums sadarboties pienācīgas izmantošanas ietvaros īpašuma tiesību nodošanas gadījumā. Nolietoto ierīci šajā gadījumā var nodot arī atpakaļpieņemšanas uzņēmumā, kas veic tās likvidēšanu atbilstoši nacionālajam likumam par cirkulācijas saimniecību un atkritumiem. Tas neattiecas uz nolietotajām ierīcēm pievienoto piederumu detaļām un palīgildzekļiem bez elektriskajām sastāvdaļām.

Ⓜ Tik ES šalims

Elektros prietaisų neišmeskite kartu su buitinėmis atliekomis!

Remiantis ES elektros ir elektronikos atliekų direktyva 2002/96/EB ir jos perkėlimu į nacionalinę teisinę bazę, panaudotus elektros prietaisus reikia surinkti ir perdirbti nekenkiant aplinkai.

Perdirbimas - gražinimo alternatyva:

Elektros prietaiso savininkas įpareigotas negražinti pasirinktą prietaisą, bet tinkamai jį utilizuoti. Tuo tikslu elektros ir elektronikos atliekos gali būti perduotos atliekų tvarkymo užsiimančioms įmonėms, kurios jas utilizuoja remdamiesi nacionaliniu atliekų perdirbimo pramonės ir atliekų tvarkymo įstatymu. Šis reikalavimas netaikomas elektros prietaisuose panaudotiems priedams ir pagalbinėms priemonėms, kurių sudėtyje nėra elektros dalių.

D

Der Nachdruck oder sonstige Vervielfältigung von Dokumentation und Begleitpapieren der Produkte, auch auszugsweise ist nur mit ausdrücklicher Zustimmung der ISC GmbH zulässig.

GB

The reprinting or reproduction by any other means, in whole or in part, of documentation and papers accompanying products is permitted only with the express consent of ISC GmbH.

F

La réimpression ou une autre reproduction de la documentation et des documents d'accompagnement des produits, même incomplète, n'est autorisée qu'avec l'agrément exprès de l'entreprise ISC GmbH.

I

La ristampa o l'ulteriore riproduzione, anche parziale, della documentazione o dei documenti d'accompagnamento dei prodotti è consentita solo con l'esplicita autorizzazione da parte della ISC GmbH.

E

La reimpresión o cualquier otra reproducción de documentos e información adjunta a productos, incluida cualquier copia, sólo se permite con la autorización expresa de ISC GmbH.

NL

Nadruk of andere reproductie van documentatie en geleidepapieren van de producten, geheel of gedeeltelijk, enkel toegestaan mits uitdrukkelijke toestemming van ISC GmbH.

CZ

Dotisk nebo jiné rozmnožování dokumentace a průvodních dokumentů výrobků, také pouze výňatků, je přípustné výhradně se souhlasem firmy ISC GmbH.

H

Az termék dokumentációjának és kisértékanyainak az utánnymása és sokszorosítása, kivonatosan is csak az ISC GmbH kifejezett beleegyezésével engedélyezett.

SD

Ponatis ali druge vrste razmnoževanje dokumentacije in spremljajočih dokumentov proizvodov proizvajalca, tudi v izvlečkih, je dovoljeno samo z izrecnim soglasjem firme ISC GmbH.

HR

Naknadno tiskanje ili slična umnožavanja dokumentacije i pratećih papira ovih proizvoda, čak i djelomično kopiranje, moguće je samo uz izričito dopuštenje tvrtke ISC GmbH.

BG

Препечатването или размножаването по друг начин на документация и придружаващи документи на продукти на, дори и като извадка, се допуска само с изричното разрешение на ISC GmbH.

BB

Naknadno tiskanje ili slična umnožavanja dokumentacije i pratećih papira ovih proizvoda, čak i djelomično kopiranje, moguće je samo uz izričito dopuštenje tvrtke ISC GmbH.

RS

Potpuno ili delimično štampanje ili umnožavanje dokumentacije i službenih papira koji su priloženi proizvodu dozvoljeno je samo uz

izričitu saglasnost firme ISC GmbH.

TR

Ürünlerinin dokümantasyonu ve evraklarının kısmen olsa dahi kopyalanması veya başka şekilde çoğaltılması, yalnızca ISC GmbH firmasının özel onayı alınmak şartıyla serbesttir.

RU

Перепечатывание или прочие виды размножения документации и сопроводительных листов продукции фирмы, полностью или частично, разрешено производить только с однозначного разрешения ISC GmbH.

DK

Eftertryk eller anden form for mangfoldiggørelse af skriftligt materiale, ledsagepapirer indbefattet, som omhandler produkter, er kun tilladt efter udtrykkelig tilladelse fra ISC GmbH.

N

Gjentrykk eller annen mangfoldiggjøring av dokumentasjon og ledsagende papirer til produktene, også i utdrag, er bare tillatt når ISC GmbH har gitt sitt uttrykkelige samtykke til dette.

IS

Eftirprentun eða önnur fjölprentun fylgiskjala og leiðarvísa vörunnar, líka í úrdrætti, er ekki leyfileg nema greinilegt samþykki frá ISC GmbH komi til.

S

Eftertryck eller annan duplicering av dokumentation och medföljande underlag för produkter, även utdrag, är endast tillåtet med uttryckligt tillstånd från ISC GmbH.

FI

Tuotteiden dokumentaatioiden ja muiden mukaanliitettyjen asiakirjojen vain osittainkin kopiointi tai muunlainen monistaminen on sallittu ainoastaan ISC GmbH:n nimenomaisella luvalla.

EE

Tootedokumentatsiooni ja kaasasolevate dokumentide kordustrükk või muul viisil paljundamine, ka osaliselt, on lubatud ainult ISC GmbH loal.

LV

Ražojuma dokumentācijas un pavaddokumentu pārdrukāšana vai citāda izplatīšana, arī fragmentāri ir atļauta tikai ar skaidru ISC GmbH piekrišanu.

LT

Perspausdinimas ar bet koks visų gaminio dokumentų visas ar dalinis dauginimas leidžiamas tik gavus aiškų ISC GmbH leidimą.

- Ⓓ Technische Änderungen vorbehalten
- Ⓖ Technical changes subject to change
- Ⓕ Sous réserve de modifications
- Ⓘ Con riserva di apportare modifiche tecniche
- Ⓔ Salvo modificaciones técnicas
- Ⓝ Technische wijzigingen voorbehouden
- Ⓟ Zastrzega się wprowadzanie zmian technicznych
- Ⓒ Technické změny vyhrazeny
- Ⓢ Technické změny vyhradené
- Ⓜ Technikai változások jogát fenntartva
- Ⓠ Tehnične spremembe pridržane.
- Ⓜ Zadržavamo pravo na tehnične izmjene.
- Ⓡ Запазва се правото за технически промени
- Ⓜ Zadržavamo pravo na tehnične izmjene.
- Ⓡ Zadržavamo pravo na tehničke promene
- Ⓝ Teknik değişiklikler olabılır
- Ⓜ Сохраняется право на технические изменения
- Ⓝ Der tages forbehold for tekniske ændringer
- Ⓝ Med forbehold om tekniske endringer
- Ⓡ Pað er áskilið að tæknilegar breytingar séu leyfilegar.
- Ⓡ Förbehåll för tekniska förändringar
- Ⓜ Oikeus tekniisiin muutoksiin pidätetään
- Ⓔ Tehniliste muudatuste õigus reserveeritud
- Ⓡ Paturētas tiesības veikt tehniskas izmaiņas
- Ⓕ Teisę atlikti techninius pakeitimus pasilieka sau.

GUARANTEE CERTIFICATE

Dear Customer,

All of our products undergo strict quality checks to ensure that they reach you in perfect condition. In the unlikely event that your device develops a fault, please contact our service department at the address shown on this guarantee card or the sales outlet from where you bought the device. Please note the following terms under which guarantee claims can be made:

1. These guarantee conditions regulate additional guarantee services. Your statutory guarantee claims are not affected by this guarantee. Our guarantee is free of charge to you.

2. Our guarantee only covers defects suffered by the device which have been verifiably caused by a material or manufacturing fault and is limited to the rectification of such defects or the replacement of the device at our discretion.

Please note that our devices are not designed for use in commercial, trade or professional applications. A guarantee contract will not be created if the device has been used by commercial, trade or industrial business or has been exposed to similar stresses during the guarantee period.

3. The following are not covered by our guarantee:

- Damage to the device caused by a failure to follow the assembly instructions or due to incorrect installation, a failure to follow the operating instructions (for example connecting it to an incorrect mains voltage or current type) or a failure to follow the maintenance and safety instructions or by exposing the device to abnormal environmental conditions or by lack of care and maintenance.

- Damage to the device caused by abuse or incorrect use (for example overloading the device or the use of unapproved tools or accessories), ingress of foreign bodies into the device (such as sand, stones or dust, transport damage), the use of force or damage caused by external forces (for example by dropping it).

- Damage to the device or parts of the device caused by normal or natural wear or tear or by normal use of the device.

4. The guarantee is valid for a period of 60 months starting from the purchase date of the device. Guarantee claims should be submitted before the end of the guarantee period within two weeks of the defect being noticed. No guarantee claims will be accepted after the end of the guarantee period. The original guarantee period remains applicable to the device even if repairs are carried out or parts are replaced. In such cases, the work performed or parts fitted will not result in an extension of the guarantee period, and no new guarantee will become active for the work performed or parts fitted. This also applies if an on-site service is used.

5. Please report the defective device on the following internet address to register your guarantee claim: www.isc-gmbh.info. If the defect is covered by our guarantee, then the item in question will either be repaired immediately and returned to you or we will send you a new replacement device.

Also refer to the restrictions of this warranty concerning wear parts, consumables and missing parts as set out in the service information in these operating instructions.

F BULLETIN DE GARANTIE

Chère Cliente, Cher Client,

Nos produits sont soumis à un contrôle de qualité très strict. Si toutefois, il arrivait que cet appareil ne fonctionne pas parfaitement, nous en sommes désolés et nous vous prions de vous adresser à notre service après-vente à l'adresse indiquée sur ce bon de garantie ou au magasin où vous avez acheté cet appareil. La garantie est valable dans les conditions suivantes :

1. Ces conditions de garantie gèrent des prestations de garantie supplémentaires. Vos droits légaux en matière de garantie restent inchangés. Notre prestation de garanti est gratuite pour vous.
2. La prestation de garantie concerne uniquement les défauts de l'appareil dont il est prouvé qu'ils résultent d'un défaut de matériau ou de fabrication et se limite en fonction de notre décision soit à l'élimination de tels défauts sur l'appareil, soit au remplacement de l'appareil.
 Veuillez au fait que nos appareils, conformément au règlement, n'ont pas été conçus pour être utilisés dans un environnement professionnel, industriel ou artisanal. Il n'y a donc pas de contrat de garantie quand l'appareil a été utilisé professionnellement, artisanalement ou par des sociétés industrielles ou exposé à une sollicitation semblable pendant la durée de la garantie.
3. Sont exclus de notre garantie :
 - les dommages liés au non-respect des instructions de montage ou en raison d'une installation incorrecte, au non-respect du mode d'emploi (en raison par ex. du branchement de l'appareil sur la tension de réseau ou le type de courant incorrect), au non-respect des dispositions de maintenance et de sécurité ou résultant d'une exposition de l'appareil à des conditions environnementales anormales ou d'un manque d'entretien et de maintenance.
 - les dommages résultant d'une utilisation abusive ou non conforme (comme par ex. une surcharge de l'appareil ou une utilisation d'outils ou d'accessoires non autorisés), de la pénétration d'objets étrangers dans l'appareil (comme par ex. du sable, des pierres ou de la poussière), de l'utilisation de la force ou de la violence (comme par ex. les dommages liés aux chutes).
 - les dommages sur l'appareil ou des parties de l'appareil résultant de l'usure normale liée à l'utilisation de l'appareil ou de toute autre usure naturelle.
4. La durée de garantie est de 60 mois et débute à la date d'achat de l'appareil. Les droits à la garantie doivent être revendiqués avant l'expiration de la durée de garantie dans un délai de deux semaines après avoir constaté le défaut. La revendication de droits à la garantie après expiration de la durée de garantie est exclue. La réparation ou l'échange de l'appareil n'entraîne ni une extension de la durée de garantie ni le début d'une nouvelle durée de garantie pour cet appareil ou toute autre pièce de rechange installée sur l'appareil. Cela est valable également dans le cas d'une intervention du service après-vente à domicile.
5. Pour faire valoir vos droits à la garantie, veuillez enregistrer l'appareil défectueux à l'adresse suivante : www.isc-gmbh.info. Si le défaut de l'appareil est inclut dans la garantie, vous recevrez sans délai un appareil réparé ou un nouvel appareil.

Pour les pièces d'usure, de consommation et manquantes, nous renvoyons aux restrictions de cette garantie conformément aux informations du service après-vente de ce mode d'emploi.

CERTIFICATO DI GARANZIA

Gentili clienti,

i nostri prodotti sono soggetti ad un rigido controllo di qualità. Se tuttavia una volta l'apparecchio non dovesse funzionare correttamente, ci scusiamo e vi preghiamo di rivolgervi al nostro Servizio Assistenza all'indirizzo indicato in questa scheda di garanzia o al punto vendita in cui avete acquistato l'apparecchio. Per la rivendicazione dei diritti di garanzia vale quanto segue:

1. Queste condizioni di garanzia regolano ulteriori prestazioni di garanzia. La presente garanzia non tocca i vostri diritti al ricorso in garanzia previsti dalla legge. Le nostre prestazioni di garanzia sono per voi gratuite.
2. La prestazione di garanzia riguarda esclusivamente i difetti dell'apparecchio provatamente riconducibili a errori del materiale o di produzione ed è limitata, a nostra discrezione, all'eliminazione di questi difetti o alla sostituzione dell'apparecchio.
Tenete presente che i nostri apparecchi non sono stati costruiti per l'impiego artigianale, professionale o imprenditoriale. Pertanto un contratto di garanzia non viene concluso se l'apparecchio è stato usato entro il periodo di garanzia in attività artigianali, imprenditoriali o industriali o se è stato sottoposto a sollecitazioni equivalenti.
3. Sono esclusi dalla nostra garanzia:
 - Danni all'apparecchio causati dalla mancata osservanza delle istruzioni di montaggio o per un'installazione non corretta, dalla mancata osservanza delle istruzioni per l'uso (come ad es. collegamento a una tensione di rete o a un tipo di corrente non corretti), dalla mancata osservanza delle norme relative alla manutenzione e alla sicurezza, dall'esposizione dell'apparecchio a condizioni ambientali anomale o per la mancata esecuzione di pulizia e manutenzione.
 - Danni all'apparecchio dovuti a usi impropri o illeciti (come per es. sovraccarico dell'apparecchio o utilizzo di utensili di ricambio o accessori non consentiti), alla penetrazione di corpi estranei nell'apparecchio (come per es. sabbia, pietre o polvere, danni dovuti al trasporto), all'impiego della forza o a influssi esterni (come per es. danni causati da caduta).
 - Danni all'apparecchio o a parti di esso da ricondurre a un'usura comune, dovuta all'uso o di altro tipo naturale.
4. Il periodo di garanzia è 60 mesi e inizia a partire dalla data di acquisto dell'apparecchio. I diritti di garanzia devono essere fatti valere prima della scadenza del periodo di garanzia, entro due settimane dopo avere accertato il difetto. È esclusa la rivendicazione di diritti di garanzia dopo la scadenza del relativo periodo. La riparazione o la sostituzione dell'apparecchio non comporta una proroga del periodo di garanzia e con questa prestazione per l'apparecchio o per pezzi di ricambio eventualmente installati non inizia un nuovo periodo di garanzia. Ciò vale anche nel caso in cui si ricorra a un servizio sul posto.
5. Per rivendicare il diritto di garanzia vi preghiamo di denunciare l'apparecchio difettoso sul sito internet: www.isc-gmbh.info. Se il difetto dell'apparecchio rientra nella nostra prestazione di garanzia, ricevete prontamente l'apparecchio riparato o un apparecchio nuovo.

Per parti mancanti, di consumo e soggette a usura rimandiamo alle limitazioni di questa garanzia secondo le informazioni sul Servizio Assistenza di queste istruzioni per l'uso.

CERTIFICADO DE GARANTÍA

Estimado cliente:

Nuestros productos están sometidos a un estricto control de calidad. No obstante, si este aparato no funcionase correctamente, lo lamentamos sinceramente y le rogamos que se dirija a nuestro servicio de atención al cliente en la dirección indicada en la parte inferior de la presente tarjeta de garantía o a la tienda donde ha comprado el aparato. Para hacer válido el derecho de garantía, proceda de la siguiente forma:

1. Estas condiciones de garantía regulan prestaciones de la garantía adicionales. Las prestaciones de garantía que le corresponden conforme a ley no se ven afectadas por la presente. Nuestra prestación de garantía es gratuita para usted.
2. La prestación de garantía se extiende exclusivamente a defectos que se pueda demostrar que han sido ocasionados por fallos de material o de producción y está limitada, según nosotros mismo decidamos, a la reparación de los mismos o al cambio del aparato.
Es preciso tener en consideración que nuestro aparato no está indicado para un uso comercial, industrial o en taller. Por lo tanto, no procederá un contrato de garantía cuando se utilice el aparato dentro del periodo de garantía en zonas industriales, comerciales o talleres, así como actividades similares.
3. Nuestra garantía no cubre:
 - Daños en el aparato ocasionados por la no observancia de las instrucciones de montaje o por una instalación no profesional, no observancia de las instrucciones de uso (como, p. ej., conexión a una tensión de red o corriente no indicada) o la no observancia de las disposiciones de mantenimiento y seguridad o por la exposición del aparato a condiciones anormales del entorno o por la falta de cuidado o mantenimiento.
 - Daños en el aparato ocasionados por aplicaciones impropias o indebidas (como, p. ej., sobrecarga del aparato o uso de herramientas o accesorios no homologados), introducción de cuerpos extraños en el aparato (como, p. ej., arena, piedras o polvo, daños producidos por el transporte), uso violento o influencias externa (como, p. ej., daños por caídas).
 - Daños en el aparato o en piezas del aparato provocados por el desgaste natural, habitual o producido por el uso.
4. El periodo de garantía es de 60 meses y comienza en la fecha de la compra del aparato. El derecho de garantía debe hacerse válido, antes de finalizado el plazo de garantía, dentro de un periodo de dos semanas una vez detectado el defecto. El derecho de garantía vence una vez transcurrido el plazo de garantía. La reparación o cambio del aparato no conllevará ni una prolongación del plazo de garantía ni un nuevo plazo de garantía ni para el aparato ni para las piezas de repuesto montadas. Esto también se aplica en el caso de un servicio in situ.
5. Para hacer efectivo su derecho a garantía, registre su aparato defectuoso en: www.isc-gmbh.info. Si nuestra prestación de garantía incluye el defecto aparecido en el aparato, recibirá de inmediato un aparato reparado o nuevo de vuelta.

Para piezas de desgaste, de repuesto y falta de piezas nos remitimos a las limitaciones de esta garantía conforme a la información de servicio de este manual de instrucciones.

GARANTIEBEWIJS

Geachte klant,

onze producten worden onderworpen aan een strenge kwaliteitscontrole. Mocht dit apparaat echter ooit niet naar behoren werken, spijt het ons ten zeerste en verzoeken wij u zich te wenden tot onze servicedienst onder het adres vermeld op dit garantiebewijs, of tot het verkooppunt waar u het toestel heeft gekocht. Voor eisen in verband met het recht garantie geldt het volgende:

1. Deze garantievoorwaarden regelen bijkomende garantieprestaties. Uw wettelijke garantieclaims blijven onaangetast door deze garantie. Onze garantieprestatie is voor u gratis.
2. De garantie geldt uitsluitend voor gebreken aan het apparaat die aantoonbaar vallen te herleiden tot een materiaal- of fabricagefout, en is naar ons goedgevoelen beperkt tot het verhelpen van zulke defecten of de vervanging van het apparaat.
Wij wijzen erop dat onze apparaten overeenkomstig hun bestemming niet ontworpen zijn voor commercieel, ambachtelijk of industrieel gebruik. Van een garantiecontract is derhalve geen sprake, als het apparaat binnen de garantieperiode in commerciële, ambachtelijke of industriële bedrijven werd ingezet of aan een daarmee gelijk te stellen belasting werd blootgesteld.
3. Van onze garantie zijn uitgesloten:
 - Schade aan het apparaat als gevolg van niet-inachtneming van de montagehandleiding of op grond van ondeskundige installatie, als gevolg van niet-inachtneming van de gebruiksaanwijzing (zoals bijv. door aansluiting aan een verkeerde netspanning of stroomsoort) of niet-inachtneming van de onderhouds- en veiligheidsvoorschriften, door blootstelling van het apparaat aan abnormale omgevingsvoorwaarden of door nalatig onderhoud en verzorging.
 - Schade aan het apparaat als gevolg van misbruik of ondeskundige toepassingen (zoals bijv. overbelasting van het apparaat of de inzet van niet toegelaten gereedschappen of toebehoren), binnendringen van vreemde voorwerpen in het apparaat (zoals bijv. zand, stenen of stof, transportschade), gebruik van geweld of als gevolg van externe invloeden (zoals bijv. schade door vallen).
 - Schade aan het apparaat of aan delen van het apparaat die valt te herleiden tot slijtage als gevolg van gebruik, en als gevolg van normale of andere natuurlijke slijtage.
4. De garantieperiode bedraagt 60 maanden en gaat in op de datum van aankoop van het apparaat. Garantieclaims dienen voor het verloop van de garantieperiode binnen de twee weken na het vaststellen van het defect geldend te worden gemaakt. Het indienen van garantieclaims na verloop van de garantieperiode is uitgesloten. De herstelling of vervanging van het apparaat leidt niet tot een verlenging van de garantieperiode noch wordt door deze prestatie een nieuwe garantieperiode voor het apparaat of voor eventueel ingebouwde wisselstukken op gang gebracht. Dit geldt ook bij het ter plaatse uitvoeren van een serviceactiviteit.
5. Gelieve om een garantieclaim geldend te maken het defecte apparaat aan te melden onder: www.isc-gmbh.info. Valt het defect van het apparaat binnen onze garantieprestatie, dan bezorgen wij u per omgaande een hersteld of nieuw apparaat terug.

Voor slijtstukken, verbruiksmateriaal en ontbrekende onderdelen wordt verwezen naar de beperkingen van deze garantie conform de service-informatie van deze handleiding.

ZÁRUČNÍ LIST

Vážená zákaznice, vážený zákazníku,

naše výrobky podléhají přísné kontrole kvality. Pokud i přesto tento přístroj bezvadně nefunguje, je nám to velice líto a prosíme Vás, abyste se obrátili na naši servisní službu na adrese uvedené na tomto záručním listu nebo na prodejnu, kde jste přístroj zakoupili. Pro uplatňování požadavků poskytnutí záruky platí následující:

1. Tyto záruční podmínky upravují dodatečné záruky. Vaše zákonem stanovené nároky na záruku zůstanou touto zárukou nedotčeny. Naše záruka je pro Vás bezplatná.
2. Záruka se vztahuje výhradně na nedostatky na přístroji, které jsou prokazatelně způsobené chybou materiálu nebo výrobní chybou, a podle našeho uvážení je omezena na odstranění těchto nedostatků na přístroji nebo výměnu přístroje.
Dbejte prosím na to, že naše přístroje nebyly podle svého účelu určeny konstruovány pro živnostenské, řemeslnické nebo odborné použití. Záruční smlouva se proto nenaplní, pokud byl přístroj během záruční doby používán v živnostenských, řemeslnických nebo průmyslových podnicích nebo byl vystaven srovnatelnému zatížení.
3. Z naší záruky jsou vyloučeny:
 - Škody na přístroji, které vznikly nedodržením montážního návodu nebo na základě neoborné instalace, nedodržením návodu k použití (jako např. připojení na chybné síťové napětí nebo druh el. proudu), nebo nedodržením pokynů k údržbě a bezpečnostních pokynů, vystavením přístroje nepřirozeným povětrnostním podmínkám nebo nedostatečnou péčí a údržbou.
 - Škody na přístroji, které vznikly neoprávněným nebo nesprávným použitím (jako např. přetížení přístroje nebo použití neschválených přídavných nástrojů nebo příslušenství), vniknutím cizích těles do přístroje (jako např. písek, kameny nebo prach, škody při přepravě), používáním násilí nebo cizím působením (jako např. škody způsobené pádem).
 - Škody na přístroji nebo na dílech přístroje, které jsou způsobeny běžným opotřebením přiměřeného použití nebo jiným přirozeným opotřebením.
4. Záruční doba činí 60 měsíců a začíná datem koupě přístroje. Požadavky poskytnutí záruky musí být uplatňovány před uplynutím záruční doby během dvou týdnů poté, co byla vada zjištěna. Uplatňování požadavků poskytnutí záruky po uplynutí záruční doby je vyloučeno. Oprava nebo výměna přístroje nevede ani k prodloužení záruční doby, ani nedojde tímto výkonem k zahájení nové záruční doby pro tento přístroj nebo pro jakékoli zabudované náhradní díly. To platí také při využití místního servisu.
5. Pro uplatňování požadavků poskytnutí záruky nahlaste prosím Váš defektní přístroj na: www.isc-gmbh.info. Pokud je defekt přístroje zahrnut v naší záruce, obdržíte obratem zpátky opravený nebo nový přístroj.

V případě rychle opotřebitelných dílů, spotřebních dílů a chybějících dílů poukazujeme na omezení této záruky podle servisních informací uvedených v tomto návodu k obsluze.

GARANCIAOKMÁNY

Tisztelt Vevő,

termékeink szigorú minőségi ellenőrzés alá vannak vetve. Ha ez a készülék mégis egyszer nem működne kifogástalanul, akkor azt nagyon sajnáljuk és kérjük Önt forduljon, az ebben a garanciaakártyában megadott cím alatt található szervízszolgáltatásunkhoz, vagy az eladóhelyhez, amelyiknél a készüléket vette. A garanciaigény érvényesítésével kapcsolatban a következő érvényes:

1. Ezek a garanciafeltételek rendezik a kiegészítő garanciateljesítményeket. A jogi szavatossági igényei, nincsenek ez a garancia által érintve. A garanciateljesítményünk az Ön számára díjmentes.
2. A garanciateljesítmény csak kizárólagosan olyan hibákra terjed ki a készüléken, amelyek bebizonyíthatóan egy anyag- vagy egy gyári hibán alapszanak és korlátozva van választásunk szerint, vagy ezeknek a hibáknak az elhárítására vagy a készülék kicserélésére.
Kérjük vegye figyelembe, hogy a készülékeink rendeltetésük szerint nem az ipari, kézműipari vagy szakmai használatra lettek konstruálva. Ezért a garanciaszerződés nem jön létre, ha a készülék a garancia ideje alatt kisipari, kézműipari vagy ipari üzemek területén lett használva vagy ha, egyenértékű igénybevételnek lett kitéve.
3. A szavatosságunk alól ki vannak véve:
 - olyan károk a készüléken, amelyek az összeszerelési utasítás figyelmen kívül hagyása vagy amelyek a nem szakszerű felszerelés, a használati utasítás figyelmen kívül hagyása (mint például egy rossz hálózati feszültségre vagy áramfajtára való rákapcsolás), vagy a karbantartási és biztonsági határozatok figyelmen kívül hagyása vagy a készüléknek egy nem normális környezeti feltételeknek történő kitétele vagy egy hiányos ápolás és karbantartás által keletkeztek.
 - károk a készüléken, amelyek egy rossz bánásmód vagy nem szakszerű használatok (mint például a készülék túlterhelése vagy nem engedélyezett betétszerszámok vagy tartozékok használata), idegen testeknek a készülékbe levő behatolása (mint például homok, kövek és por, szállítási károk), erőszak kifejtése vagy idegenkezűség (mint például leesés általi károk) által jöttek létre.
 - károk a készüléken vagy a készülék részein, amelyek a használatnak megfelelő, szokásos vagy egyéb természetes elkopásra vezethetőek vissza.
4. A garancia időtartama 60 hónap és a készülék vásárlási napjával kezdődik. Garanciaigényeket a garancia idő lejáratá előtt kell, két héten belül, a defekt felismerése után érvényesíteni. Ki van zárva a garanciaigények érvényesítése a garanciaidő letelte után. A készülék javítása vagy kicserélése nem hosszabbítja meg a szavatosság idejét, se nem indul ez a teljesítmény által egy új garanciaidő a készülékre vagy az esetleg beépített pótalkatrészekre. Ez egy helyszíni szervíz esetében is érvényes.
5. A garanciajogának az érvényesítéséhez kérjük jelentse be a defektes készüléket a következő cím alatt: www.isc-gmbh.info. Ha a defekt a garanciateljesítményünk keretén belül van, akkor azonnal visszakap egy megjavított vagy egy új készüléket.

Ennek a használati utasításnak a szervíz-információja szerint utalunk ennek a garanciának a gyorsan kopó részekkel, használati részekkel és hiányzó részekkel kapcsolatban fennálló fenntartásaira.

GARANCIJSKI LIST

Spoštovana stranka!

za naše izdelke izvajamo strogo končno kontrolo kakovosti. Če ta naprava kljub temu ne deluje brezhibno, to zelo obžalujemo in vas prosimo, da se obrnete na našo servisno službo na naslovu, ki je naveden na tej garancijski kartici, ali na prodajno mesto, pri katerem ste kupili napravo. Za uveljavljanje garancijskih zahtevkov velja naslednje:

1. Ti garancijski pogoji urejajo dodatne garancijske storitve. Ta garancija ne vpliva na vaše zakonske garancijske zahtevke. Naše garancijske storitve so za vas brezplačne.
2. Garancijske storitve se nanašajo izključno na napake na napravi, ki dokazljivo temeljijo na napaki v materialu ali izdelavi, in jih lahko po izbiri popravimo ali pa napravo zamenjamo.
Prosimo, upoštevajte, da naše naprave niso bile zasnovane za uporabo v poklicu, obrti ali za poklicno uporabo. Garancijska pogodba tako ne nastane, če napravo v garancijskem obdobju uporabljate za v obrtnih, rokodelskih ali industrijskih obratih ali če je bila izpostavljena obremenitvam, ki so temu enakovredna.
3. Iz garancije so izvzeti:
 - Škoda na napravi, ki je nastala zaradi neupoštevanja navodil za montažo ali zaradi nestrokovne inštalacije, neupoštevanja navodil za uporabo (kot npr. s priključitvijo na napačno omrežno napetost ali vrsto toka), neupoštevanja navodil za vzdrževanje in varnostnih določil ali zaradi izpostavitve naprave nenormalnim okoljskim pogojem ali zaradi neustrezne nege in vzdrževanja.
 - Škoda na napravi, ki je nastala zaradi nenamenske ali nestrokovne uporabe (npr. zaradi preobremenitve naprave ali uporabe v orodjih ali opremi, za katera ni odobrena), vdor tujkov v napravo (npr. peska, kamnov ali prahu, poškodb pri transportu), uporabe sile ali zunanje sile (npr. poškodbe pri padcih).
 - Škode na napravi ali delih naprave, ki je nastala kot posledica uporabe oz. običajne ali drugačne obrabe.
4. Garancijsko obdobje traja 60 mesecev in se začne z datumom nakupa naprave. Garancijske zahtevke je treba uveljaviti pred potekom garancijskega obdobja v roku dveh tednov, ko opazite okvaro. Uveljavljanje garancijskih zahtevkov po poteku garancijskega obdobja je izključeno. Popravilo ali menjava naprave ne podaljša garancijskega obdobja, niti ne predstavlja začetka novega garancijskega obdobja za storitev, izvedeno na napravi ali za morebitne vgrajene nadomestne dele. To velja tudi pri servisih na kraju samem.
5. Za uveljavljanje vašega garancijskega zahtevka okvarjeno napravo prijavite na: www.isc-gmbh.info. Če sodi okvara v obseg garancijske storitve, vam bomo takoj vrnili popravljeno ali novo napravo.

Opozarjamo na omejitve v okviru te garancije za obrabne, potrošne in manjkajoče dele v skladu s servisnimi informacijami, opisanimi v teh navodilih za uporabo.

JAMSTVENI LIST

Poštovani kupče,

naši proizvodi podliježu strogoj kontroli kvalitete. Ako ovaj uređaj ipak ne bi besprijekorno funkcionirao, jako nam je žao i molimo Vas da se obratite našoj servisnoj službi na adresu navedenu na ovom jamstvenom listu, ili prodajnom mjestu gdje ste kupili proizvod. Za zahtijevanje jamstva vrijedi slijedeće:

1. Ovi jamstveni uvjeti reguliraju dodatna jamstva. Ovo jamstvo ne utječe na Vaše zakonske jamstvene zahtjeve. Naša jamstvena usluga za Vas je besplatna.
2. Usluga jamstva obuhvaća isključivo nedostatke na uređaju koji su dokazano posljedica greške u materijalu ili proizvodne greške i ograničena je na uklanjanje takvih nedostataka ili zamjenu uređaja, po našem izboru. Molimo Vas da obratite pozornost na to da naši uređaji nisu pogodni za korištenje u komercijalne, obrtničke ili profesionalne svrhe. Stoga se ugovor o jamstvu neće realizirati ako je uređaj u razdoblju jamstva korišten u komercijalne, obrtničke ili industrijske svrhe, ili je bio izložen identičnom opterećenju.
3. Naše jamstvo isključuje:
 - Štete na uređaju koje nastanu zbog nepridržavanja uputa za montažu ili zbog nestručne instalacije, nepridržavanja uputa za uporabu (kao npr. zbog priključka na pogrešni mrežni napon ili vrstu struje) ili nepridržavanja odredbi za održavanje i sigurnosnih odredbi, ili zbog izlaganja uređaja nenormalnim uvjetima okoline, ili zbog nedostatka njege i održavanja.
 - Štete na uređaju koje nastanu zbog zlouporabe ili nestručne primjene (kao npr. preopterećenje uređaja ili korištenje nedopuštenih namjenskih alata ili pribora), zbog prodiranja stranih tijela u uređaj (kao npr. pijesak, kamenje ili prašina, transportna oštećenja), zbog primjene sile ili vanjskih djelovanja (npr. oštećenja zbog pada).
 - Štete na uređaju ili dijelovima uređaja čiji je uzrok prirodno trošenje uporabom, uobičajeno ili ostalo trošenje.
4. Jamstveni rok iznosi 60 mjeseca a počinje s danom kupnje uređaja. Jamstveni zahtjevi podnose se prije isteka jamstvenog roka u roku od dva tjedna nakon što utvrdite kvar. Podnošenje zahtjeva nakon isteka jamstvenog roka ne prihvaća se. Popravak ili zamjena uređaja neće rezultirati produljenjem jamstvenog roka, niti zbog ove usluge za uređaj ili eventualno ugrađene rezervne dijelove stupa na snagu novi jamstveni rok. To vrijedi također kod korištenja usluge na licu mjesta.
5. Za zahtijevanje jamstva neispravan uređaj treba prijaviti na: www.isc-gmbh.info. Ako naša jamstvena usluga obuhvaća kvar na uređaju, odmah ćemo Vam vratiti popravljene ili novi uređaj.

Upozoravamo na ograničenja ovog jamstva za potrošne, istrošene i neispravne dijelove u skladu s informacijama o servisu u ovim uputama za uporabu.

ДОКУМЕНТ ЗА ГАРАНЦИЯ

Уважаеми клиенти,

нашите продукти подлежат на строг качествен контрол. В случай, че въпреки това този уред някога не функционира безупречно, то много съжаляваме за това и Ви молим да се обърнете към нашата сервизна служба на адреса, посочен в тази гаранционна карта или към пункта на продажба, където сте закупили уреда. Относно предявяването на гаранционни претенции е в сила следното:

1. Тези гаранционни условия уреждат допълнителни гаранционни услуги. Вашите законови гаранционни права не се засягат от тази гаранция. Нашата гаранционна услуга е безплатна за Вас.
2. Гаранционната услуга обхваща само недостатъци по уреда, които доказуемо се дължат на производствен или отнасящ се до материала дефект и по наш избор се ограничава до отстраняването на такива недостатъци по уреда или до подмяната на уреда.
Моля, имайте предвид, че нашите уреди според предназначението си не са конструирани за промишлена, занаятчийска или индустриална употреба. Гаранционен договор поради това не се реализира тогава, когато уредът е бил използван в рамките на гаранционния период в промишлени, занаятчийски или индустриални предприятия или е бил изложен на подобен вид натоварване.
3. От нашата гаранция се изключват:
 - Щети по уреда, възникнали вследствие на несъблюдаването на упътването за монтаж или въз основа на технически некомпетентна инсталация, на неспазването на ръководството за употреба (като напр. посредством свързване към неправилно мрежово линейно напрежение или вид електричество) или вследствие на несъблюдаването на разпоредбите за поддръжка и техника на безопасност или посредством излагането на уреда на аномални условия, характерни за околната среда или поради липсваща поддръжка и обслужване.
 - Щети по уреда, възникнали вследствие на неопределена или професионално некомпетентна употреба (като напр. претоварване на уреда или използване на неразрешени инструменти за употреба или оборудване), проникване на чужди тела в уреда (като напр. пясък, камъни или прах, транспортни щети), прилагане на сила или чужди въздействия (като напр. щети вследствие на падане).
 - Щети по уреда или по части на уреда, дължащи се на износване вследствие на ползване, на обичайно или друго естествено износване.
4. Гаранционният период възлиза на 60 месеца и започва да тече от датата на покупка на уреда. Гаранционни претенции следва да се предявяват преди изтичането на гаранционния период в рамките на две седмици, след като сте открили дефекта. Предявяването на гаранционни претенции след изтичане на гаранционния период е изключено. Ремонтът или подмяната на уреда нито води до удължаване на гаранционния период, нито се стартира нов гаранционен период в резултат на тази услуга, извършена по отношение на уреда или евентуално монтирани резервни части. Това важи също при ползването на сервизно обслужване на място.
5. За да предявите Вашите гаранционни права, съобщете, моля, за дефектния уред на: www.isc-gmbh.info. Ако нашата гаранционна услуга обхваща дефекта на уреда, то незабавно ще получите поправен или нов уред.

По отношение на износващи се, употребявани или дефектни части обръщаме внимание на ограниченията на тази гаранция съобразно информацията относно обслужването в това упътване за употреба.

BIH JAMSTVENI LIST

Poštovani kupče,

naši proizvodi podliježu strogoj kontroli kvalitete. Ako ovaj uređaj ipak ne bi besprijekorno funkcionirao, jako nam je žao i molimo Vas da se obratite našoj servisnoj službi na adresu navedenu na ovom jamstvenom listu, ili prodajnom mjestu gdje ste kupili proizvod. Za zahtijevanje jamstva vrijedi slijedeće:

1. Ovi jamstveni uvjeti reguliraju dodatna jamstva. Ovo jamstvo ne utječe na Vaše zakonske jamstvene zahtjeve. Naša jamstvena usluga za Vas je besplatna.
2. Usluga jamstva obuhvaća isključivo nedostatke na uređaju koji su dokazano posljedica greške u materijalu ili proizvodne greške i ograničena je na uklanjanje takvih nedostataka ili zamjenu uređaja, po našem izboru. Molimo Vas da obratite pozornost na to da naši uređaji nisu pogodni za korištenje u komercijalne, obrtničke ili profesionalne svrhe. Stoga se ugovor o jamstvu neće realizirati ako je uređaj u razdoblju jamstva korišten u komercijalne, obrtničke ili industrijske svrhe, ili je bio izložen identičnom opterećenju.
3. Naše jamstvo isključuje:
 - Štete na uređaju koje nastanu zbog nepridržavanja uputa za montažu ili zbog nestručne instalacije, nepridržavanja uputa za uporabu (kao npr. zbog priključka na pogrešni mrežni napon ili vrstu struje) ili nepridržavanja odredbi za održavanje i sigurnosnih odredbi, ili zbog izlaganja uređaja nenormalnim uvjetima okoline, ili zbog nedostatka njege i održavanja.
 - Štete na uređaju koje nastanu zbog zlouporabe ili nestručne primjene (kao npr. preopterećenje uređaja ili korištenje nedopuštenih namjenskih alata ili pribora), zbog prodiranja stranih tijela u uređaj (kao npr. pijesak, kamenje ili prašina, transportna oštećenja), zbog primjene sile ili vanjskih djelovanja (npr. oštećenja zbog pada).
 - Štete na uređaju ili dijelovima uređaja čiji je uzrok prirodno trošenje uporabom, uobičajeno ili ostalo trošenje.
4. Jamstveni rok iznosi 60 mjeseci a počinje s danom kupnje uređaja. Jamstveni zahtjevi podnose se prije isteka jamstvenog roka u roku od dva tjedna nakon što utvrdite kvar. Podnošenje zahtjeva nakon isteka jamstvenog roka ne prihvaća se. Popravak ili zamjena uređaja neće rezultirati produljenjem jamstvenog roka, niti zbog ove usluge za uređaj ili eventualno ugrađene rezervne dijelove stupa na snagu novi jamstveni rok. To vrijedi također kod korištenja usluge na licu mjesta.
5. Za zahtijevanje jamstva neispravan uređaj treba prijaviti na: www.isc-gmbh.info. Ako naša jamstvena usluga obuhvaća kvar na uređaju, odmah ćemo Vam vratiti popravljene ili novi uređaj.

Upozoravamo na ograničenja ovog jamstva za potrošne, istrošene i neispravne dijelove u skladu s informacijama o servisu u ovim uputama za uporabu.

GARANCIJSKI LIST

Poštovani kupče,

naši proizvodi podležu strogoj kontroli kvaliteta. Ako ovaj uređaj ipak ne radi besprekorno, veoma nam je žao i molimo Vas da se obratite našem servisu na adresu navedenu na ovom garantnom listu, ili najbližoj prodavnici u kojoj ste kupili ovaj uređaj. Za garantni zahtev važi sledeće:

1. Ovi garantni uslovi regulišu dodatne garantne usluge. Ova garancija se ne odnosi na Vaše zakonske garantne zahteve. Naša garantna usluga za Vas je besplatna.
2. Usluga garancije obuhvata isključivo nedostatke na uređaju koji su dokazano posledica greške na materijalu ili proizvodne greške i ograničena je na uklanjanje takvih nedostataka ili zamenu uređaja po našem izboru. Molimo da obratite pažnju na to da naši uređaji nisu podesni da se koriste za komercijalne, zanatske ili industrijske svrhe. Stoga se ugovor o garanciji neće realizovati, ako je uređaj u periodu garancije korišćen za komercijalne, zanatske ili industrijske svrhe, ili je bio izložen identičnom opterećenju.
3. Naša garancija ne obuhvata:
 - Štete na uređaju koje nastaju zbog nepridržavanja uputstava za montažu ili zbog nestručne instalacije, nepoštovanja uputstava za upotrebu (kao npr. zbog priključka na pogrešan napon strujne mreže ili vrstu struje) ili nepridržavanja odredbi za održavanje i bezbednosnih odredbi, ili zbog izlaganja uređaja nenormalnim uslovima okoline, ili zbog nedostatka nege i održavanja.
 - Štete na uređaju koje nastaju zbog zloupotrebe ili nestručne primene (kao npr. preopterećenje uređaja ili korišćenje nedozvoljenih namenskih alata ili pribora), zbog prodiranja stranih tela u uređaj (kao npr. pesak, kamenje ili prašina, transportna oštećenja), zbog primene sile ili spoljnih dejstvanja (npr. oštećenja zbog pada).
 - Štete na uređaju ili delovima uređaja čiji je uzrok prirodno trošenje upotrebom, uobičajeno ili ostalo trošenje.
4. Garantni rok iznosi 60 meseca, a počinje sa datumom kupovine uređaja. Garantni zahtevi stupaju na snagu pre isteka roka unutar dve sedmice nakon što ste primetili kvar. Stupanje garantnih zahteva na snagu nakon isteka garantnog roka je isključeno. Popravak ili zamena uređaja neće rezultovati produženjem garantnog roka, niti će zbog ove usluge za uređaj ili eventualno ugrađene rezervne delove stupiti na snagu novi garantni rok. To takođe važi kod korišćenja usluga na licu mesta.
5. Za zahtevanje garancije neispravan uređaj treba prijaviti na: www.isc-gmbh.info. Ako naša garancija obuhvata dotični kvar na uređaju, odmah ćemo vam poslati popravljen ili novi uređaj.

Upozoravamo na ograničenje ove garancije za habajuće, istrošene i neispravne delove u skladu s garantnim uslovima u ovim uputstvima za upotrebu.

TR GARANTİ BELGESİ

Sayın Müşterimiz,

ürünlerimiz üretim esnasında sıkı bir kalite kontrolden geçirilir. Buna rağmen alet veya cihazınız tam doğru şekilde çalışmadığında ve bozulduğunda bu durumdan çok üzgün olduğumuzu belirtir ve bozuk olan aleti Garanti Belgesi üzerinde açıklanan adrese göndermenizi veya aleti satın aldığınız mağazaya başvurmanızı rica ederiz. Garanti haklarından faydalanmak için aşağıdaki kurallar geçerlidir:

1. Bu Garanti koşulları ek Garanti Hizmetlerini düzenler. Kanuni Garanti Haklarınız bu Garanti düzenlemesinden etkilenmez ve saklı kalır. Garanti kapsamında sunduğumuz hizmetler ücretsizdir.
2. Garanti kapsamına sadece malzeme ve üretim hatasından kaynaklanan eksiklik ve ayıplar dahildir. Bu durumlarda garanti hizmetleri sadece arızanın onarımı veya aletin değiştirilmesi ile sınırlıdır. Aletlerimizin ve cihazlarımızın ticari ve endüstriyel kullanım amacı için tasarlanmadığını lütfen dikkate alınız. Bu nedenle aletin ticari ve endüstriyel işletmelerde kullanılması veya benzer çalışmalarda çalıştırılması durumunda Garanti Sözleşmesi geçerli değildir.
3. Garanti kapsamına dahil olmayan durumlar:
 - Montaj talimatına veya yönetmeliklere aykırı yapılan montajlardan ve tesisatlardan kaynaklanan hasarlar, kullanma talimatına riayet etmeme nedeniyle oluşan hasarlar (örneğin yanlış bir şebeke gerilimine veya akım türüne bağlama gibi), kullanım amacına veya talimatlara aykırı kullanımdan kaynaklanan hasarlar veya bakım ve güvenlik talimatlarına riayet edilmemesinden kaynaklanan hasarlar veya aletin anormal çevre koşullarına maruz bırakılması veya bakım ve temizlik çalışmalarının yetersiz olmasından kaynaklanan hasarlar.
 - Kullanım amacına veya talimatlara aykırı kullanımdan kaynaklanan hasarlar (örneğin alete aşırı yüklenme veya kullanımına izin verilmeyen alet veya aksesuar), aletin/cihazın içine yabancı maddenin girmesi (örneğin kum, taş veya toz, transport hasarları), zor kullanma veya harici zorlamalardan kaynaklanan hasarlar (örneğin aşağı düşme nedeniyle oluşan hasar).
 - Kullanıma bağlı olağan veya diğer doğal aşınma nedeniyle oluşan hasarlar.
4. Garanti süresi 60 aydır ve garanti süresi aletin satın alındığı tarihte başlar. Arızayı tespit ettiğinizde garanti hakkından faydalanma talebi, garanti süresi dolmadan iki hafta önce bildirilmelidir. Garanti süresi dolduktan sonra garanti hakkından faydalanma talebinde bulunulamaz. Aletin onarılması veya değiştirilmesi garanti süresinin uzamasına yol açmaz ayrıca onarılan alet veya takılan parçalar için yeni bir garanti süresi oluşmaz. Bu aynı zamanda yerinde verilen Servis Hizmetleri için de geçerlidir.
5. Garanti hakkından faydalanmak için arızalı aleti www.isc-gmbh.info sayfasına bildirin. Aletin arızası garanti kapsamına dahil olduğunda size en kısa zamanda onarılmış veya yeni bir alet gönderilecektir.

Aşınma, sarf ve eksik parçalar için bu Kullanma Talimatının servis bilgileri bölümündeki garanti koşullarında belirtilen kısıtlamalara atıfta bulunuruz.

ГАРАНТИЙНОЕ СВИДЕТЕЛЬСТВО

Глубокоуважаемый клиент, глубокоуважаемая клиентка,

наши продукты проходят тщательнейший контроль качества. Если это устройство все же не будет функционировать безупречно, мы просим Вас обратиться в наш сервисный отдел по адресу, указанному в этом гарантийном талоне, или в магазин, в котором Вы приобрели устройство. При предъявлении гарантийных требований действуют следующие условия.

1. Настоящие правила гарантии регулируют дополнительные условия оказания гарантийных услуг. Эти гарантийные обязательства не затрагивают Ваши законные гарантийные требования. Наши гарантийные услуги для Вас бесплатны.
2. Гарантийные услуги распространяются только на дефекты устройства, которые объективно связаны с недостатком материала или производственным браком, и ограничиваются по нашему выбору устранением таких дефектов устройства или заменой устройства.
Учтите, что наши устройства не предназначены для использования в промышленных целях, в ремесленном производстве и на профессиональной основе. Поэтому гарантийный договор считается недействительным, если устройство использовалось в течение гарантийного срока на кустарных, промышленных предприятиях или в ремесленном производстве, а также подвергалось сопоставимой нагрузке.
3. Наша гарантия не распространяется на:
 - повреждения устройства, возникшие в результате несоблюдения руководства по монтажу или неправильного монтажа, несоблюдения руководства по эксплуатации (например, при подключении к сети с неправильным напряжением или родом тока), несоблюдения требований касательно технического обслуживания и требований техники безопасности, воздействия на устройство аномальных условий окружающей среды или недостаточного ухода и технического обслуживания;
 - повреждения устройства, возникшие в результате неправильного или ненадлежащего использования (например, перегрузка устройства или применение не допущенных к использованию насадок или принадлежностей), попадания в устройство посторонних предметов (например, песка, камней или пыли, повреждения при транспортировке), применения силы или внешних воздействий (например, повреждения при падении);
 - повреждения устройства или частей устройства, связанные с износом в связи с эксплуатацией, обычным или другим естественным износом.
4. Гарантийный срок составляет 60 месяцев, отсчет начинается со дня покупки устройства. Гарантийные права необходимо предъявлять до истечения срока гарантии в течении двух недель после того как будет обнаружена неисправность. Заявления на гарантийное обслуживание после истечения срока гарантии не принимаются. Ремонт или замена устройства не ведет к продлению гарантийного срока, также при оказании такой услуги отсчет нового гарантийного срока на устройство или возможно установленные детали не начинается заново. Это условие действует также при обращении в местный сервисный отдел.
5. Для предъявления гарантийного требования зарегистрируйте дефектное устройство на сайте: www.isc-gmbh.info. Если наша гарантия распространяется на дефект устройства, Вы незамедлительно получите отремонтированное или новое устройство.

Что касается быстроизнашивающихся, расходных деталей и недостающих компонентов, мы обращаем внимание на ограничения этой гарантии согласно информации о сервисном обслуживании настоящего руководства по эксплуатации.

GARANTIBEVIS

Kære kunde!

Vore produkter er underlagt en streng kvalitetskontrol. Hvis produktet alligevel på et tidspunkt skulle udvise fejl, beklager vi naturligvis dette og beder dig kontakte vores kundeservice på adressen, som står angivet på dette garantibevis, eller det sted, hvor du har købt varen. For indfrielse af garantikrav gælder følgende:

1. Nærværende garanti fastsætter betingelserne for udvidede garantiydelser. Garantibestemmelser fastsat ved lov berøres ikke af nærværende garanti. Vores garantiydelse er gratis.
2. Garantiydelsen dækker udelukkende mangler på produktet, der bevisligt skyldes materiale- eller produktionsfejl, og vi har ret til at vælge, om sådanne mangler afhjælpes på produktet, eller om produktet udskiftes.

Bemærk, at vore produkter ikke er konstrueret til erhvervmæssig, håndværksmæssig eller faglig brug. Garantien dækker således ikke forhold, hvor produktet er blevet brugt i erhvervmæssige, håndværksmæssige eller faglige virksomheder eller er blevet udsat for lignende belastning.

3. Garantien dækker ikke følgende:
 - Skader på produktet som følge af tilsidesættelse af montagevejledningens anvisninger eller som følge af usagkyndig installation, tilsidesættelse af brugsanvisningen (f.eks. tilslutning til forkert netspænding eller strømtype) eller tilsidesættelse af vedligeholdelses- og sikkerhedsforskrifter eller som følge af at produktet udsættes for ikke normale miljøbetingelser eller manglende pleje og vedligeholdelse.
 - Skader på produktet som følge af misbrug eller usagkyndig anvendelse (f.eks. overbelastning af produktet eller brug af værktøj eller tilbehør, som ikke er godkendt), indtrængen af fremmedlegemer i produktet (f.eks. sand, sten eller støv, transportskader), brug af vold eller eksterne påvirkninger udefra (f.eks. fordi produktet tabes).
 - Skader på produktet eller dele af produktet, der skyldes almindelig brug, normalt eller andet naturligt slid.
4. Garantiperioden udgør 60 måneder at regne fra købsdatoen. Garantikrav skal gøres gældende inden garantiperiodens udløb og inden for to uger, efter at defekten er blevet konstateret. Garantikrav kan ikke gøres gældende efter garantiperiodens udløb. Reparation eller udskiftning af produktet medfører ikke forlængelse af garantiperioden, heller ikke for eventuelt indbyggede reservedele. Dette gælder også servicearbejder, der foretages på stedet.
5. Hvis du ønsker at gøre brug af garantien, bedes du melde det defekte produkt til følgende adresse: www.isc-gmbh.info. Er defekten omfattet af garantien, vil produktet omgående blive repareret og returneret, eller du vil modtage et helt nyt.

Hvad angår slid- og forbrugsdele samt manglende dele henviser vi til garantiens indskrænkninger i henhold til serviceinformationerne i nærværende betjeningsvejledning.

N GARANTIDOKUMENT

Kjære kunde!

Våre produkter er underlagt streng kvalitetskontroll. Dersom denne maskinen en gang likevel ikke skulle fungere forskriftsmessig, beklager vi dette sterkt og ber deg henvende deg til vår kundeservice, under den adresse som er angitt på dette garantikortet, eller til forhandleren hvor du kjøpte maskinen. Følgende vilkår gjelder for å gjøre gjeldende garantikrav:

1. Disse garantivilkårene regulerer tilleggs-garantiytelser. Dine lovfestede krav på garantiytelser berøres ikke av denne garantien. Vår garantiytelse er gratis for deg.
2. Garantiytelsen dekker kun mangler på maskinen som påviselig skyldes material- eller produksjonsfeil. Det er opp til oss å velge om vi vil utbedre slike mangler på maskinen eller erstatte maskinen.
Vær oppmerksom på at vårt utstyr ikke er konstruert for bruk innen næringsliv, håndverk eller yrkesmessig bruk. Slik bruk er ikke forskriftsmessig. En garantiavtale er dermed ikke inngått, dersom maskinen i løpet av garantitiden brukes innen næringsliv, håndverk eller industri, eller dersom den utsettes for tilsvarende belastninger.
3. Vår garanti dekker ikke:
 - Skader som skyldes at monteringsveiledningen ikke er blitt fulgt, eller som skyldes ikke-forskriftsmessig installasjon, som skyldes at bruksanvisningen ikke er blitt fulgt (f.eks. ved at maskinen koples til feil nettspenning eller strømtypen), eller som skyldes at vedlikeholds- eller sikkerhetsforskriftene ikke er blitt fulgt, at maskinen er utsatt for unormale miljøbetingelser, eller som har oppstått på grunn av manglende stell og vedlikehold.
 - Skader på maskinen som skyldes feil eller ikke-forskriftsmessig bruk (for eksempel overbelastning av maskinen eller bruk av ikke tillatte redskaper og tilbehør), inntrenging av uvedkommende gjenstander i maskinen (for eksempel sand, steiner eller støv, transportskader), bruk av makt eller ekstern påvirkning (for eksempel skader som skyldes at maskinen har falt ned).
 - Skader på maskinen eller deler av maskinen som kan tilbakeføres på vanlig slitasje under bruk eller annen naturlig slitasje.
4. Garantitiden gjelder i 60 måneder og begynner å løpe fra og med kjøpsdatoen for maskinen. Garantikrav skal gjøres gjeldende før utløpet av garantitiden og innen to uker etter at du har oppdaget defekten. Det er ikke mulig å gjøre gjeldende garantikrav etter at garantitiden er utløpt. Reparasjon eller utskiftning av maskinen fører verken til en forlengelse av garantitiden eller til at en ny garantitid begynner å gjelde for maskinen eller eventuelle monterte reservedeler på grunn av denne garantiytelsen. Dette gjelder også ved anvendelse av service på stedet.
5. Vennligst registrer den defekte maskinen som du vil gjøre gjeldende garantikrav for på internettdressen: www.isc-gmbh.info. Dersom defekten på maskinen dekkes av vår garantiytelse, vil du omgående få i retur en reparert eller en ny maskin.

Når det gjelder slitedeler, forbruksdeler og manglende deler, henviser vi til de begrensningene som gjelder for garantien i henhold til serviceinformasjonen i denne bruksanvisningen.

IS ÁBYRGÐARSKÍRTEINI

Kæri viðskiptavinur,

vörur okkar eru framleiddar undir ströngu gæðaeftirliti. Ef að tækið virkar þrátt fyrir það ekki fullkomlega, þykir okkur það mjög leiðt og biðjum þig endilega um að hafa samband við þjónustuaðila okkar. Heimilisfang er að finna neðar á þessu ábyrgðarskjali. Þú getur einnig haft samband við verslunina þar sem að tækið var keypt.

Varðandi gildi ábyrgðarskírteinisins gildir eftirfarandi:

1. Þessar ábyrgðaryfirlýsingar fjalla um aukalega ábyrgðaliði. Þín almenna lagaleg ábyrgð helst ósnert þrátt fyrir þessa ábyrgðaliði. Ábyrgðarþjónusta okkar eru þér að kostnaðarlausu.
2. Ábyrgð framleiðanda nær eingöngu yfir galla á tæki, sem hægt er að sýna frammá að orsakast hafa vegna galla í efnun- eða framleiðslu og er bundin þeirri leið sem við mælum með varðandi viðgerðir eða endurnýjun.
Vinsamlegast athugið að tækin okkar eru hvorki framleidd né hönnuð fyrir notkun í atvinnuskini, í iðnaði eða notkun sem bera má saman við slíka notkun. Ábyrgðarsamningurinn fellur úr gildi ef að tækið er notað innan ábyrgðartímans í atvinnuskini eða annan slíkan sambærilegan hátt.
3. Ábyrgð okkar gildir ekki yfir:
 - Skemmdir á tæki sem til verða vegna þess að ekki hefur verið farið eftir leiðbeiningum varðandi samsetningu þess, rangrar uppsetningar, ef að ekki hefur verið farið eftir notandaleiðbeiningunum (til dæmis ef að tækið hefur verið tengt við ranga rafspennu eða rafstraum) eða ef að ekki hefur verið farið eftir leiðbeiningum tækis varðandi umhirðu og öryggi þess eða ef að tækið hefur verið notað undir óeðlilegum náttúruáhrifum eða vegna of lítillar umhirðu og þjónustu.
 - Skemmdir á tæki, sem til verða vegna misnotkunar eða óviðeigandi notkunar (til dæmis of mikið álag á tæki eða ef að notaðir eru rangir íhlutir eða aukahlutir), ef að utanaðkomandi hlutir komast inn í tækið (eins og til dæmis sandur, steinar eða ryk, flutningaskemmdir), vegna rangnotkunar eða utanaðkomandi álags (eins og til dæmis skemmdir við það að tækið fellur niður).
 - Skemmdir á tæki eða hlutum tækisins, sem til verða vegna notkunar þess eða vegna annarra utanaðkomandi eðlilegra uppnotkunar.
4. Ábyrgðartíminn eru 60 mánuðir sem byrjar við dagsetningu kaups á tæki. Tilkynna verður um skemmdir eða galla á tæki áður en að ábyrgðin fellur úr gildi og innan tveggja vikna eftir að skemmdin er fundin. Ábyrgð tækisins fellur úr gildi eftir að ábyrgðartímabilið er útrunnið. Ef að gert er við tæki eða því skipt út vegna ábyrgðar, leiðir það ekki til þess að ábyrgðartímabilið lengist og ekki gildir ný ábyrgð á nýja tækinu eða varahlutunum sem settir hafa verið í það. Þetta gildir einnig um þjónustu sem hefur verið framkvæmd til staðar.
5. Til þess að fá ábyrgðarþjónustu, hafið þá samband við: www.isc-gmbh.info. Ef að skemmdin á tækinu er innan ábyrgðarramma þess færð þú umsvifalaust viðgert eða nýtt tæki í stað þess gamla.

Varðandi hluti sem notast upp og hluti sem vantar bendum við á takmarkanir ábyrgðar þessa tækis sem eru í notandaleiðbeiningunum.

GARANTIBEVIS

Bästa kund,

våra produkter genomgår en sträng kvalitetskontroll. Om denna produkt mot förmodan inte fungerar på rätt sätt, beklagar vi detta och ber dig att kontakta vår serviceavdelning under adressen som anges på garantikortet, eller vända dig till butiken där du köpte produkten. Följande punkter gäller för att du ska kunna göra anspråk på garantin:

1. I dessa garantivillkor regleras extra garantitjänster. Garantianspråk som regleras enligt lag påverkas inte av denna garanti. Våra garantitjänster är gratis för dig.
2. Garantitjänsterna omfattar endast sådana brister i produkten som bevisligen kan härledas till material- eller tillverkningsfel. Vi avgör om sådana brister i produkten ska åtgärdas eller om produkten ska bytas ut. Tänk på att våra produkter endast får användas till ändamålsenligt syfte och inte har konstruerats för kommersiell, hantverksmässig eller yrkesmässig användning. Ett garantiavtal sluts därför ej om produkten inom garantitiden har använts inom yrkesmässiga, hantverksmässiga eller industriella verksamheter eller har utsatts för liknande påkänning.
3. Garantin omfattar inte:
 - Skador på produkten som kan härledas till att monteringsanvisningen missaktats eller på grund av felaktig installation, åsidosatt bruksanvisning (t ex anslutning till felaktig nätspänning eller strömart), missaktade underhålls- och säkerhetsbestämmelser, om produkten utsätts för onormala miljöfaktorer eller bristfällig skötsel och underhåll.
 - Skador på produkten som kan härledas till missbruk eller ej ändamålsenlig användning (t ex överbelastning av produkten eller användning av ej godkända insatsverktyg eller tillbehör), främmande partiklar som har trängt in i produkten (t ex sand, sten eller damm, transportskador), yttre våld eller yttre påverkan (t ex skador efter att produkten fallit ned).
 - Skador på produkten eller delar av produkten som kan härledas till bruksmässigt, normalt eller för övrigt naturligt slitage.
4. Garantitiden uppgår till 60 månader och gäller från datumet när produkten köptes. Medan garantitiden fortfarande gäller ska anspråk på garanti ställas inom två veckor efter att defekten fastställdes. Det är inte möjligt att ställa anspråk på garanti efter att garantitiden har löpt ut. Garantitiden förlängs inte när produkten repareras eller byts ut, dessutom medför sådana arbeten inte att en ny garantitid börjar gälla för produkten eller för ev. reservdelar som har monterats in. Detta gäller även vid hembesök.
5. Anmäl den defekta produkten på följande webbplats för att göra anspråk på garantin: www.isc-gmbh.info. Om defekten i produkten täcks av våra garantitjänster, får du genast en reparerad eller ny produkt.

För slitage- och förbrukningsdelar samt för delar som saknas hänvisar vi till begränsningarna i garantin enligt serviceinformationen som anges i denna bruksanvisning.

TAKUUTODISTUS

Arvoisa asiakas,

tuotteemme läpikäyvät erittäin tiukan laadunvalvontatarkastuksen. Mikäli tämä laite ei kuitenkaan toimi moitteettomasti, valitamme tapahtunutta suuresti ja pyydämme sinua ottamaan yhteyttä tekniseen asiakaspalveluumme käyttäen tässä takuukortissa annettua osoitetta, tai siihen myyntipisteeseen, josta olet laitteen ostanut. Takuuvaateiden esittämistä koskevat seuraavat määräykset:

- Nämä takuumääräykset koskevat laajennettuja takuusuurituksia. Ne eivät vaikuta lakimääräisiin takuusuuritusvaateisiin millään tavalla. Takuumme on sinulle maksuton.
- Takuusuoritus kattaa ainoastaan sellaiset laitteen puutteellisuudet, jotka todistettavasti aiheutuvat materiaali- tai valmistusvirheistä, ja se on rajattu valintamme mukaan ainoastaan näiden laitteen vikojen korjaamiseen tai laitteen korvaamiseen uudella.
Ole hyvä ja ota huomioon, että laitteitamme ei ole suunniteltu käytettäväksi pienteollisuus-, käsityöläis- tai ammattitarkoituksiin. Takuusopimusta ei siksi synny, jos laitetta on takuun kestoajana käytetty pienteollisuus-, käsityöläis- tai teollisuustyöpaikoilla tai siihen on kohdistunut näihin verrattavissa oleva rasitus.
- Antamamme takuu ei kata näitä vaurioita:
 - laitteessa esiintyneet vauriot, jotka aiheutuvat asennusohjeen noudattamatta jättämisestä tai asiantuntemattomasta asennuksesta, käyttöohjeen noudattamatta jättämisestä (kuten esim. liitää vääriin verkkojännitteeseen tai virtalajiin) tai huolto- ja turvallisuusmääräysten laiminlyönnistä tai laitteen altistamista epänormaaleille ympäristöolosuhteille tai puutteellisesta hoidosta ja huollosta.
 - laitteessa esiintyneet vauriot, jotka aiheutuvat määräysten vastaisesta tai virheellisestä käytöstä (esim. laitteen ylikuormitus tai hyväksymättömien liitostyökalujen tai varusteiden käyttö), vieraiden esineiden tunkeutumisesta laitteeseen (esim. hiekka, kivet tai pöly, kuljetusvauriot), väkivoiman käytöstä tai ulkopuolisista tekijöistä (esim. putoamisesta aiheutuneet vahingot).
 - laitteessa tai sen osissa esiintyneet vauriot, jotka aiheutuvat käytöstä johtuvasta, tavanomaisesta tai muuten tavallisesta kulumisesta.
- Takuuajan kesto on 60 vuotta ja se alkaa laitteen ostopäivästä. Takuuvaateet tulee esittää ennen takuuajan päättymistä kahden viikon kuluessa siitä, kun olet havainnut vian. Takuuvaateiden esittäminen takuuajan päätyttyä ei ole mahdollista. Laitteen korjaus tai vaihto ei johda takuuajan pitenemiseen tai laitteen tai siihen mahdollisesti asennettujen varaosien takuuajan alkamiseen uudelleen alusta. Tämä koskee myös paikan päällä suoritetuista palveluista.
- Viallista laitetta koskevat takuvaateet tulee esittää osoitteella: www.isc-gmbh.info. Jos takuumme kattaa laitteessa olevan vian, saat korjatun tai uuden laitteen välittömästi takaisin.

Kuluvien osien, käyttöosien ja puuttuvien osien suhteen viittaamme tämän takuun rajoituksiin, jotka on selostettu tämän käyttöohjeen asiakaspalvelutiedoissa.

GARANTIITUNNISTUS

Lugupeetud klient,

Meie tooted läbivad range kvaliteedikontrolli. Kui seade ei peaks siiski korralikult töötama, on meil siiralt kahju ja me palume Teil pöörduda meie klienditeenindusse selle garantiitunnistuse lõpus toodud aadressil või kauplusesse, kust Te seadme ostsite. Garantiinõuete esitamisel kehtib järgnev:

1. Täiendavat garantiid reguleeritakse nende garantiitingimustega. See garantii ei puuduta Teie seaduslikke garantiinõudeid. Meie garantiiteenus on Teile tasuta.
2. Garantiiteenus hõlmab ainult seadme neid puudusi, mis tulenevad materjali- või tootmisvigadest, ning piirneb meie valikul nende puuduste kõrvaldamise või seadme vahetamisega.
Võtke palun arvesse, et meie seadmed ei ole konstrueeritud ettevõtluses, käsitööstuses ega kutsetegevuses kasutamise otstarbel. Seetõttu ei kehti garantiileping juhul, kui seadet kasutatakse garantiiajal ettevõtluses, käsitööstuses või tööstuses jt sarnastel tegevusaladel.
3. Meie garantii alla ei kuulu:
 - kahjud, mis on tekkinud montaažijuhendi mittejärgimise või asjatundmatu paigalduse, kasutusjuhendi mittejärgimise (nagu nt vale võrgupinge või vooluliigi ühendamisel) või hooldusjuhendi ja ohutusnõuete eiramise tõttu, samuti seadme jätmise tõttu ebaharilike keskkonnatingimuste kätte või puuduliku hoolduse ja kontrolli tõttu.
 - seadme kahjustused, mis on tekkinud kuritegeliku või asjatundmatu käsitsemise tõttu (nagu nt seadme ülekoormamine või lubamatute instrumentide või tarvikute kasutamine), võõrkehade (nt liiv, kivid või tolm, transpordikahjustused) seadmesse tungimisel, jõu kasutamisel või välisjõudude mõju korral (nt kahjustused mahakukkumise tagajärjel).
 - kahjustused seadmel või seadme osadel, mis on põhjustatud kasutamisest tingitud, tavalise või muu loomuliku kulumise tagajärjel.
4. Garantiiaeg on 60 kuud ning see algab seadme ostmise kuupäevaga. Garantiinõuded tuleb esitada garantiiajal kahe nädala jooksul pärast defekti tuvastamist. Garantiinõuete esitamine pärast garantiiaja kestuse lõppu on välistatud. Seadme remont või väljavahetamine pikendab garantiiaega või antakse nõude tõttu seadmele ja võimalikele paigaldatud varuosadele uus garantiiaeg. See kehtib ka kliendi juures kohapeal teostatud teeninduse korral.
5. Garantiinõude esitamiseks registreerige defektne seade alltoodud aadressil: www.isc-gmbh.info. Kui seadme defekt käib meie garantii alla, saate esimesel võimalusel tagasi remonditud või uue seadme.

Kulu-/tarbe- ja puuduolevate detailide osas juhime tähelepanu garantiipiirangutele vastavalt selles kasutusjuhendis antud hooldusteabele.

LV GARANTIJAS TALONS

Augsti cienītā kliente, augsti godātais klient,

Mūsu ražojumu kvalitāte tiek stingri kontrolēta. Ja šī ierīce tomēr kādreiz nedarbojas nevainojami, mēs to ļoti nožēlojam un lūdzam Jūs vērsties mūsu apkopes dienestā, kura adrese norādīta šajā garantijas talonā, vai tirdzniecības vietā, kurā Jūs šo ierīci iegādājāties. Lai iesniegtu garantijas prasības, jāievēro turpmāk minētie nosacījumi:

- Šie garantijas noteikumi reglamentē papildu garantijas pakalpojumus. Jūsu likumīgās garantijas prasības šī garantija neskar. Mūsu garantijas pakalpojumi Jums ir bez maksas.
- Garantijas pakalpojumi attiecas vienīgi uz ierīces trūkumiem, kas ir izskaidrojami ar materiāla defektiem vai kļūmi ražošanā, un ir iespējama tikai šo defektu novēršana vai ierīces nomaiņa.
Ņemiet vērā, ka mūsu ierīces nav konstruētas izmantošanai komerciālām, amatniecības vai profesionālām vajadzībām, tādēļ garantijas līgums nav spēkā, ja ierīce garantijas laikā ir tikusi izmantota komerciālos, amatniecības un rūpniecības uzņēmumos vai arī līdzīgi noslogota.
- Mūsu garantija neattiecas uz šādiem defektiem:
 - ierīces bojājumi, kas radušies montāžas instrukcijas neievērošanas vai nekvalitatīvas uzstādīšanas, lietošanas instrukcijas prasību neievērošanas (piemēram, neatbilstoša elektroīkla sprieguma vai strāvas veida pieslēgšanas) vai apkopes un drošības noteikumu neievērošanas, ierīces pakļaušanas neatbilstošiem vides apstākļiem vai tās nepareizas uzturēšanas un apkopes dēļ;
 - ierīces bojājumi, kas radušies nepareizas un neatbilstošas izmantošanas dēļ (piemēram, ierīces pārslogošana vai neatbilstošu darba instrumentu vai piederumu izmantošana), vai, ja ierīcē iekļūst svešķermeņi (piemēram, smiltis, akmeņi vai putekļi, bojājumi transportējot), vai fiziska spēka lietošanas vai citas iedarbības dēļ (piemēram, bojājumi, noņemot zemē);
 - ierīces vai tās daļu bojājumi, kuru cēlonis ir to nodilums atbilstošas, parastas vai citādas izmantošanas laikā.
- Garantijas termiņš ir 60 mēneši, un tas sākas ar ierīces pirkšanas dienu. Garantijas prasības ir iesniedzamas pirms termiņa izbeigšanās, divu nedēļu laikā no brīža, kad esat atklājuši defektu. Garantijas prasību iesniegšana pēc termiņa izbeigšanās nav iespējama. Ierīces remonta vai apmaiņas rezultātā garantijas termiņš netiek ne pagarināts, kā arī netiek noteikts jauns garantijas termiņš, ne attiecībā uz ierīci, ne uz tajā iespējams iemontētajām rezerves daļām. Tas pats ir spēkā arī, veicot apkalpošanu uz vietas.
- Lai iesniegtu garantijas prasību, lūdzam reģistrēt bojāto ierīci šādā adresē: www.isc-gmbh.info. Ja ierīces defekts ir attiecināms uz mūsu garantijas pakalpojumiem, Jūs nekavējoties saņemsiet saremontētu vai jaunu ierīci.

Atgādinām, ka attiecībā uz dilstošajām, patēriņa un brāķētajām detaļām saskaņā ar šajā lietošanas instrukcijā minēto informāciju par apkalpošanu ir spēkā garantijas ierobežojumi.

LT GARANTINIS RAŠTAS

Gerbiamas kliente,

mūsų produktai yra prižiūrimi pagal griežtą kokybės kontrolę. Tačiau, jei šis prietaisas funkcionuotų netinkamai, kreipkitės į mūsų serviso tarnybą garantinėje kortelėje nurodytu adresu arba į artimiausius įgaliotuosius prekybos atstovus, iš kurių įsigijote prietaisą. Garantiniai reikalavimai galioja šiais atvejais:

1. Šios garantinės sąlygos reguliuoja papildomas garantines paslaugas. Ši garantija neturi įtakos teisėtiems garantinių paslaugų reikalavimams. Mūsų garantinio remonto darbai atliekami nemokamai.
2. Garantija suteikiama tik prietaiso defektams, kurie atsiranda dėl medžiagos arba gamintojo klaidos. Mums nusprendus tokie prietaiso defektai yra pašalinami arba pakeičiamas prietaisas.
Įsidėmėkite, kad mūsų prietaisai dėl savo konstrukcijos nepritaikyti naudoti gamyboje, amatuose ar pramonėje. Todėl garantijos sutartis negalioja, jeigu garantiniu laikotarpiu prietaisas buvo naudojamas verslo, amatų arba pramonės įmonėse arba buvo naudojamas atliekant panašios apkrovos darbus.
3. Garantijos nesuteikiame:
 - Prietaiso gedimams, kurie atsiranda neatsižvelgus į montavimo instrukciją arba dėl neprofesionalios instaliacijos, neatsižvelgus į naudojimo instrukciją (pvz., prijungus prie netinkamos įtampos arba srovės) arba į techninės priežiūros ir saugos potvarkius, arba naudojant prietaisą nenormaliomis aplinkos sąlygomis, arba esant per mažai priežiūrai ir nepakankamai techninei priežiūrai.
 - Prietaiso gedimams, kurie atsirado dėl neleistino arba netinkamo naudojimo (pvz., per daug apkraunant prietaisą arba naudojant neleistinus darbo įrankius ar reikmenis), dėl į prietaisą patekusių svetimkūnių (pvz., smėlio, akmenų arba dulkių, transportavimo pažeidimų), naudojant jėgą arba dėl kitų poveikių (pvz., gedimas nukritus ant žemės).
 - Prietaiso gedimams arba jo dalims, susijusiems su naudojimo nulemtu, įprastu ir kitu natūraliu dėvėjimusi.
4. Garantija galioja 60 mėnesius ir prasideda nuo prietaiso įsigijimo dienos. Atpažinus defektą, garantiniai reikalavimai turi būti pateikti per dvi savaites prieš pasibaigiant garantiniam laikotarpiui. Pasibaigus garantiniam laikotarpiui, garantiniai reikalavimai nebepriimami. Atlikus remontą arba pakeitus prietaisą, garantinis laikotarpis nei prasitęsia, nei suteikiama prietaisui arba galbūt pakeistoms atsarginėms dalims nauja garantija. Tai galioja naudojantis ir technine priežiūra darbo vietoje.
5. Norėdami pateikti garantinį reikalavimą, užregistruokite sugedusį prietaisą svetainėje www.isc-gmbh.info. Jeigu mūsų garantija apima prietaiso gedimą, nedelsiant Jums bus grąžintas suremontuotas arba naujas prietaisas.

Pagal šios naudojimo instrukcijos aptarnavimo informaciją atkreipiame dėmesį dėl garantinių apribojimų, susijusių su nusidėvėjusiomis, darbinėmis ir trūkstamomis dalimis.

D GARANTIEURKUNDE

Sehr geehrte Kundin, sehr geehrter Kunde,

unsere Produkte unterliegen einer strengen Qualitätskontrolle. Sollte dieses Gerät dennoch einmal nicht einwandfrei funktionieren, bedauern wir dies sehr und bitten Sie, sich an unseren Servicedienst unter der auf dieser Garantiekarte angegebenen Adresse, oder an die Verkaufsstelle, bei der Sie das Gerät erworben haben, zu wenden. Für die Geltendmachung von Garantieansprüchen gilt folgendes:

1. Diese Garantiebedingungen regeln zusätzliche Garantieleistungen. Ihre gesetzlichen Gewährleistungsansprüche werden von dieser Garantie nicht berührt. Unsere Garantieleistung ist für Sie kostenlos.
2. Die Garantieleistung erstreckt sich ausschließlich auf Mängel am Gerät, die nachweislich auf einem Material- oder Herstellungsfehler beruhen und ist nach unserer Wahl auf die Behebung solcher Mängel am Gerät oder den Austausch des Gerätes beschränkt. Bitte beachten Sie, dass unsere Geräte bestimmungsgemäß nicht für den gewerblichen, handwerklichen oder beruflichen Einsatz konstruiert wurden. Ein Garantievertrag kommt daher nicht zustande, wenn das Gerät innerhalb der Garantiezeit in Gewerbe-, Handwerks- oder Industriebetrieben verwendet wurde oder einer gleichzusetzenden Beanspruchung ausgesetzt war.
3. Von unserer Garantie ausgenommen sind:
 - Schäden am Gerät, die durch Nichtbeachtung der Montageanleitung oder aufgrund nicht fachgerechter Installation, Nichtbeachtung der Gebrauchsanleitung (wie durch z.B. Anschluss an eine falsche Netzspannung oder Stromart) oder Nichtbeachtung der Wartungs- und Sicherheitsbestimmungen oder durch Aussetzen des Geräts an anomale Umweltbedingungen oder durch mangelnde Pflege und Wartung entstanden sind.
 - Schäden am Gerät, die durch missbräuchliche oder unsachgemäße Anwendungen (wie z.B. Überlastung des Gerätes oder Verwendung von nicht zugelassenen Einsatzwerkzeugen oder Zubehör), Eindringen von Fremdkörpern in das Gerät (wie z.B. Sand, Steine oder Staub, Transportschäden), Gewaltanwendung oder Fremdeinwirkungen (wie z. B. Schäden durch Herunterfallen) entstanden sind.
 - Schäden am Gerät oder an Teilen des Geräts, die auf einen gebrauchsgemäßen, üblichen oder sonstigen natürlichen Verschleiß zurückzuführen sind.
4. Die Garantiezeit beträgt 5 Jahre und beginnt mit dem Kaufdatum des Gerätes. Garantieansprüche sind vor Ablauf der Garantiezeit innerhalb von zwei Wochen, nachdem Sie den Defekt erkannt haben, geltend zu machen. Die Geltendmachung von Garantieansprüchen nach Ablauf der Garantiezeit ist ausgeschlossen. Die Reparatur oder der Austausch des Gerätes führt weder zu einer Verlängerung der Garantiezeit noch wird eine neue Garantiezeit durch diese Leistung für das Gerät oder für etwaige eingebaute Ersatzteile in Gang gesetzt. Dies gilt auch bei Einsatz eines Vor-Ort-Services.
5. Für die Geltendmachung Ihres Garantieanspruches melden Sie bitte das defekte Gerät an unter: www.isc-gmbh.info. Ist der Defekt des Gerätes von unserer Garantieleistung erfasst, erhalten Sie umgehend ein repariertes oder neues Gerät zurück.

Für Verschleiß-, Verbrauchs- und Fehlteile verweisen wir auf die Einschränkungen dieser Garantie gemäß den Service-Informationen dieser Bedienungsanleitung.

iSC GmbH • Eschenstraße 6 • 94405 Landau/Isar (Deutschland)

E-Mail: info@isc-gmbh.info · Internet: www.isc-gmbh.info



EH 09/2013 (01)

