

- Ⓚ **Original betjeningsvejledning
tykkelses-afretterhøvl**
- Ⓝ **Original-broksanvisning
Plan- och rikthyvel**
- Ⓛ **Alkuperäiskäyttöohje
Tasapaksutus-oikaisuhöyläkone**
- Ⓜ **Оригинальное руководство по
эксплуатации
пропускного фуговально-строгального
станка**
- Ⓟ **Originaalkasutusjuhend
rihthöövli-paksusmasina kasutusjuhend**

Einhell®

3

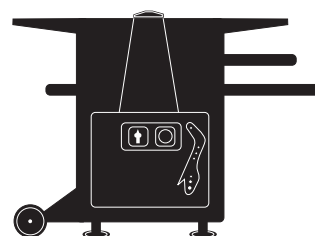
CE

Art.-Nr.: 44.199.01

I.-Nr.: 01017

Art.-Nr.: 44.199.21

I.-Nr.: 01017

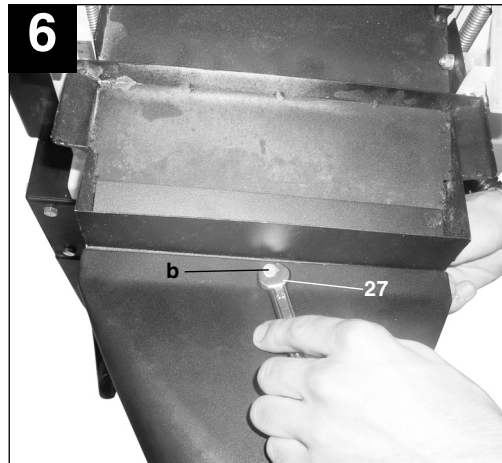
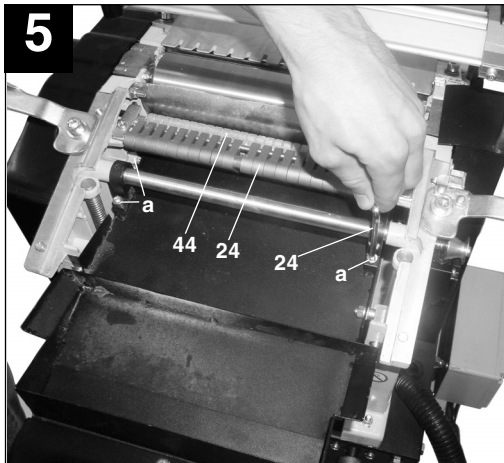
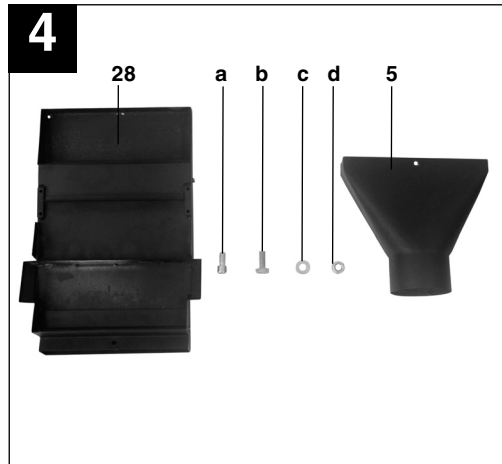
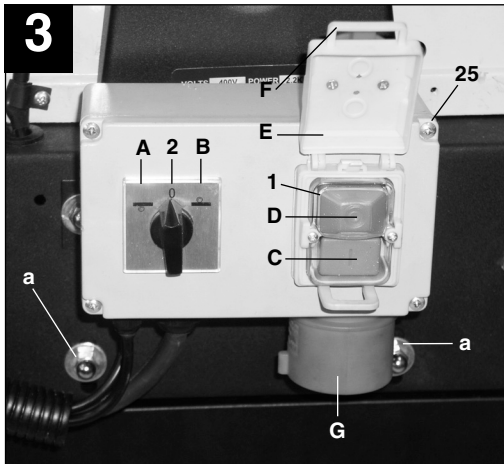
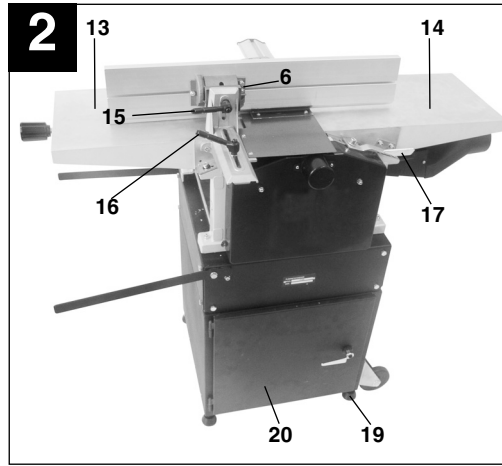
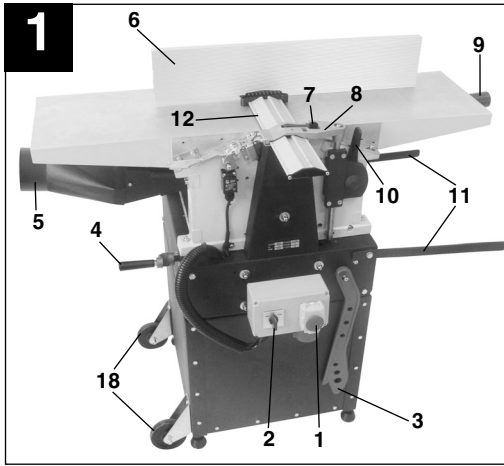


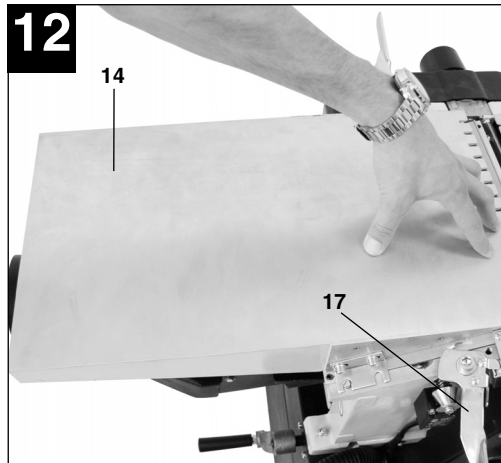
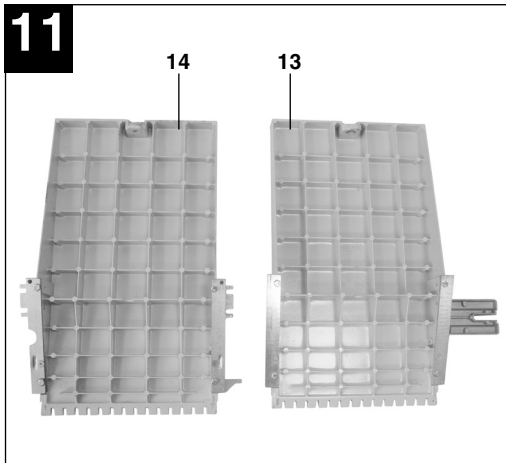
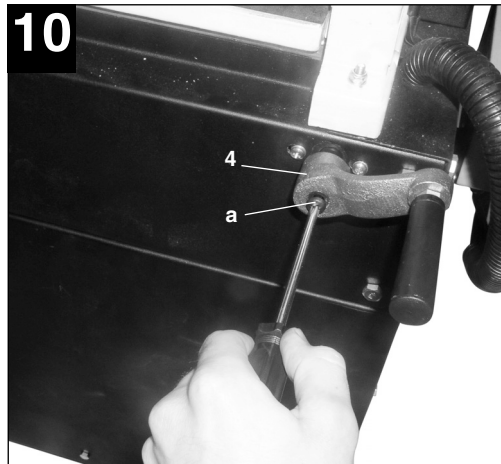
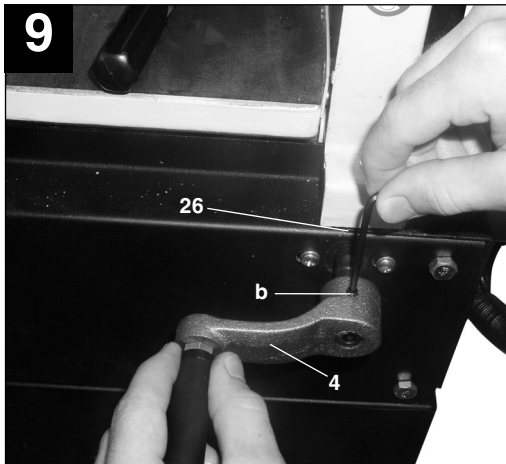
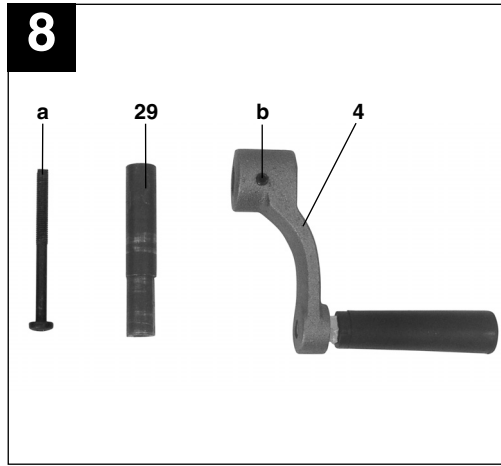
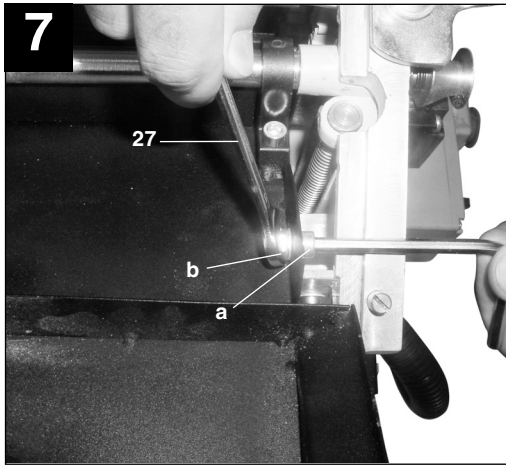
RT-SP **260**

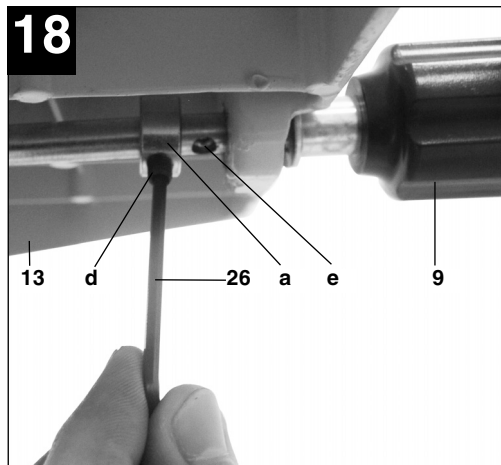
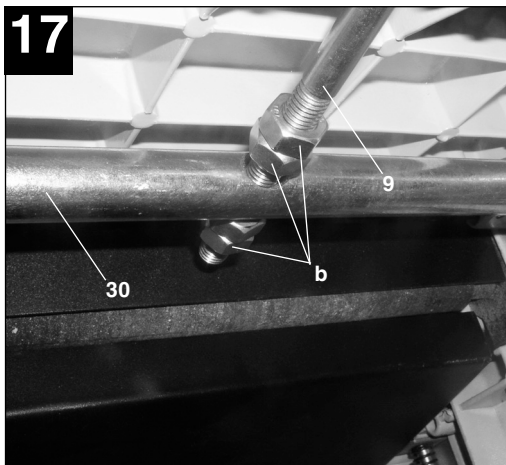
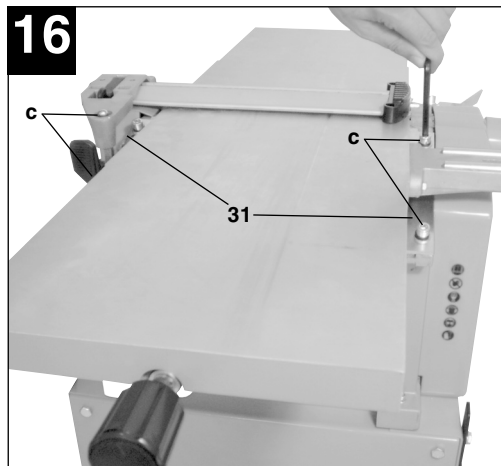
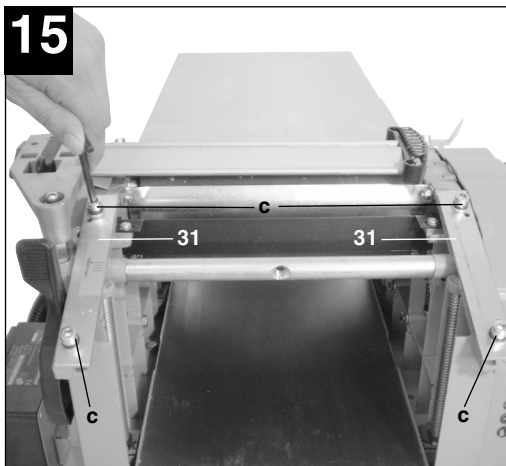
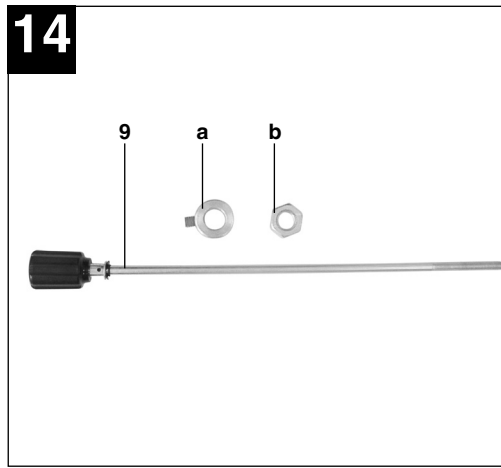
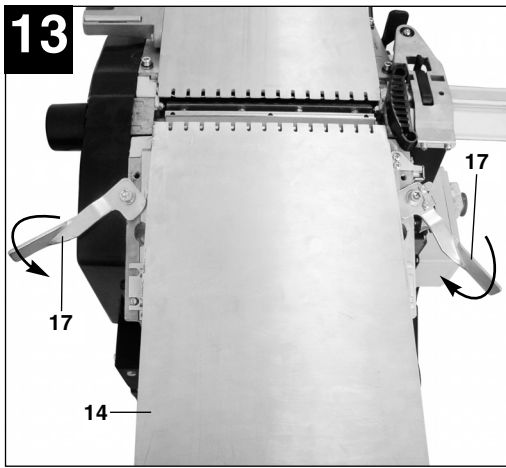
RT-SP **260 D**

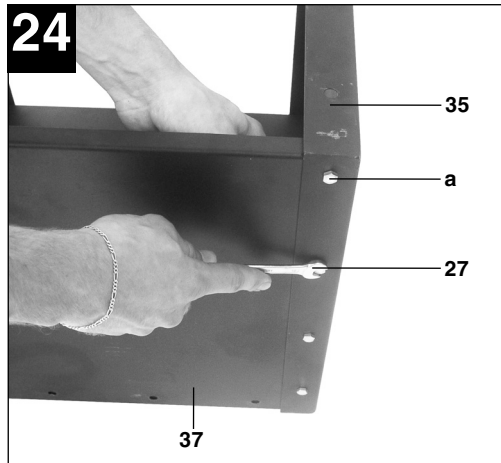
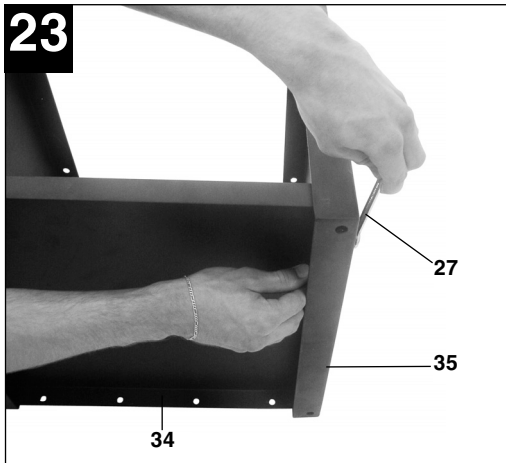
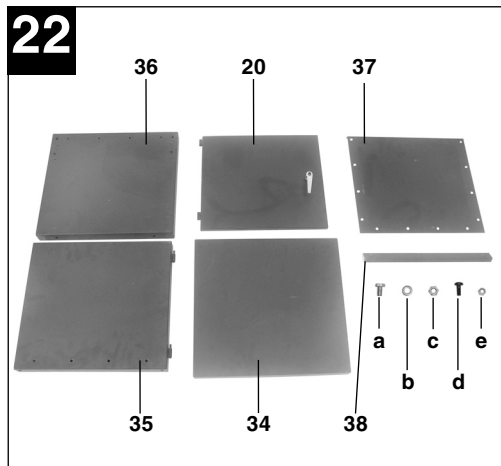
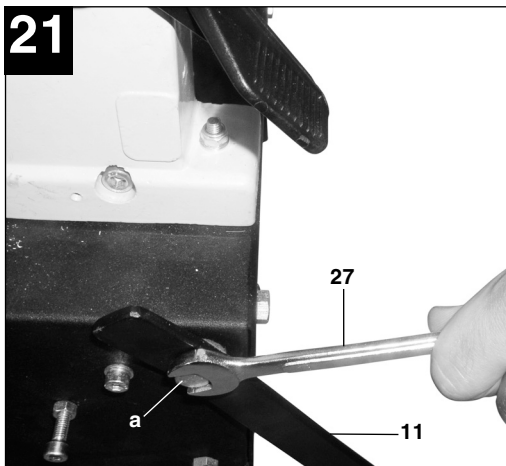
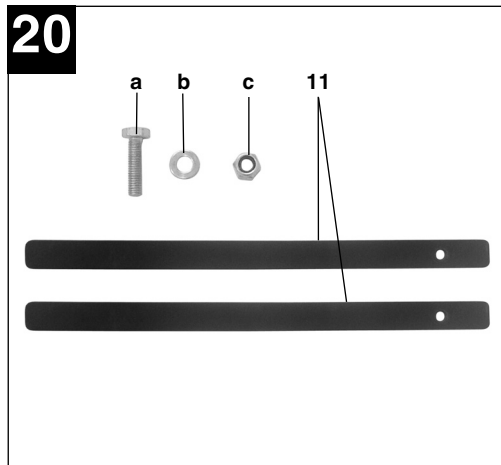
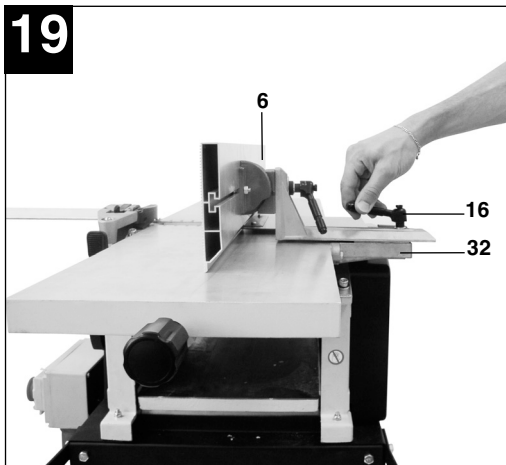


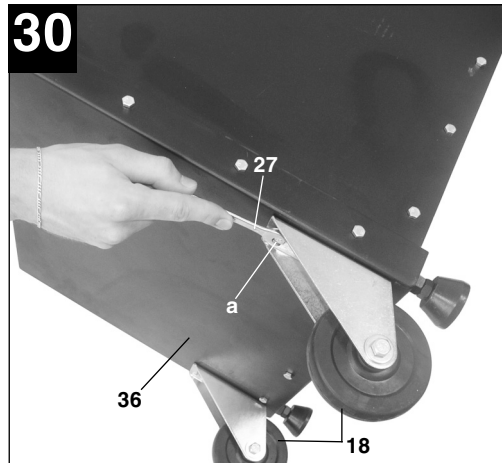
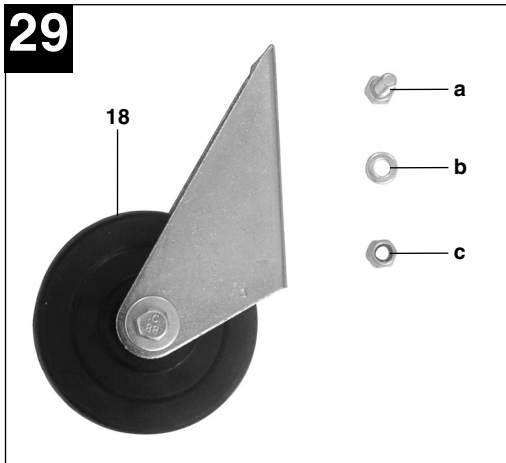
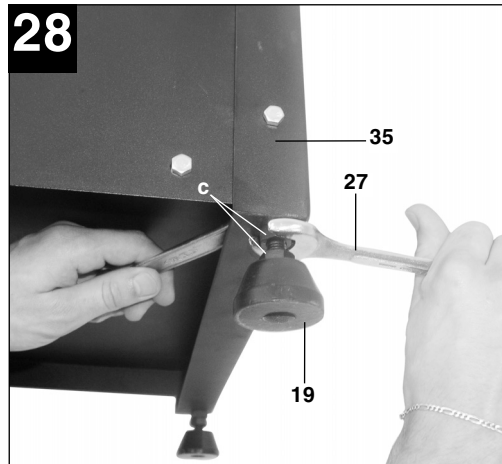
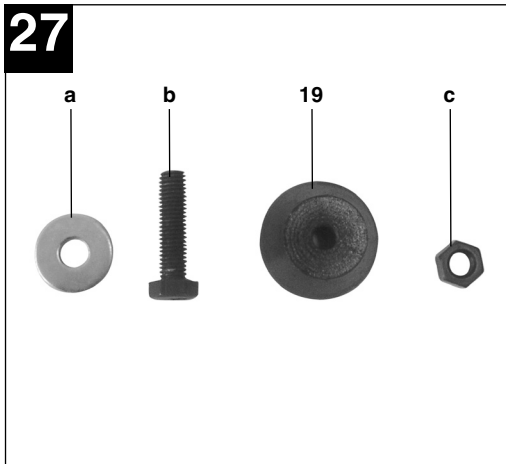
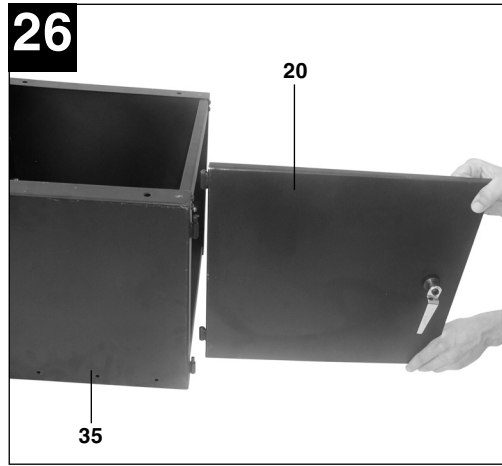
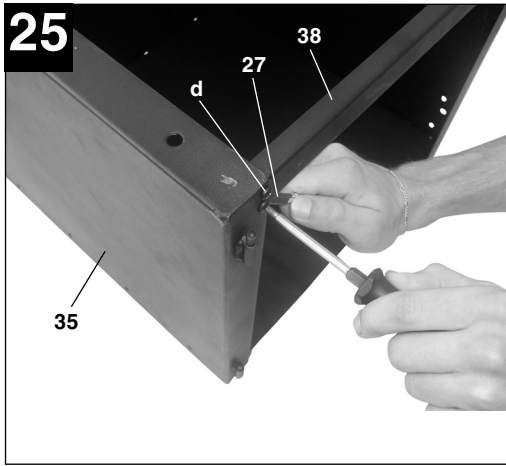
- ⓀⓃ Betjeningsvejledningen og sikkerhedsanvisningerne skal læses, inden maskinen tages i brug. Alle anvisninger skal følges.
- Ⓢ Läs igenom och beakta bruksanvisningen och säkerhetsanvisningarna före användning.
- Ⓜ Lue käyttöohje ja turvallisuusmääräykset ennen käyttöönottoa ja noudata niitä.
- ⓇⓈ Перед первым использованием прочтите руководство по эксплуатации и следуйте содержащимся в нем указаниям.
- ⓂⓈ Enne kasutuselevõtmist lugege läbi ja järgige kasutusjuhendit ja ohutusjuhiseid.



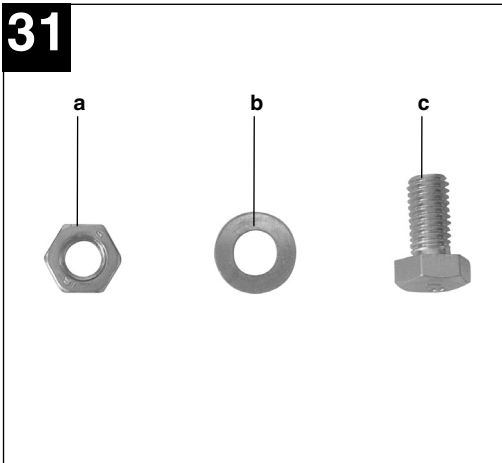




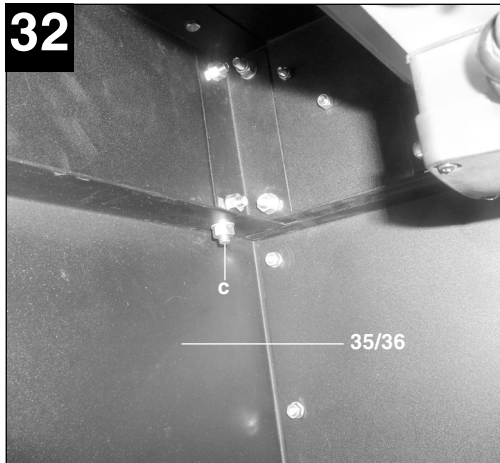




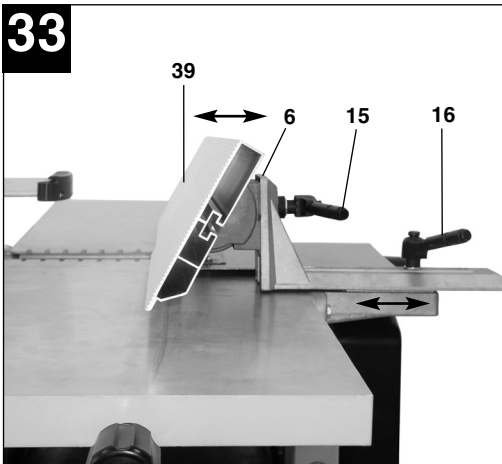
31



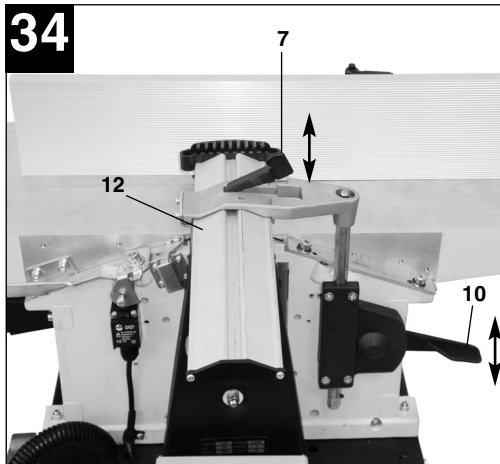
32



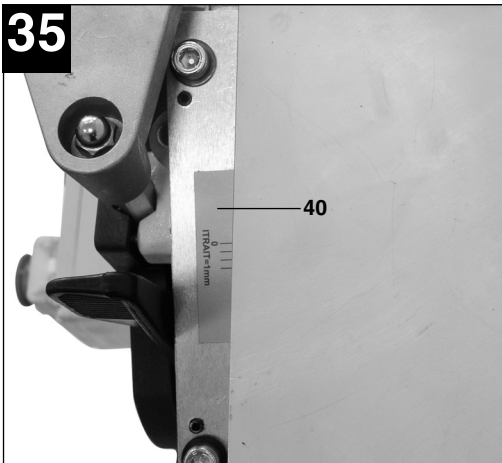
33



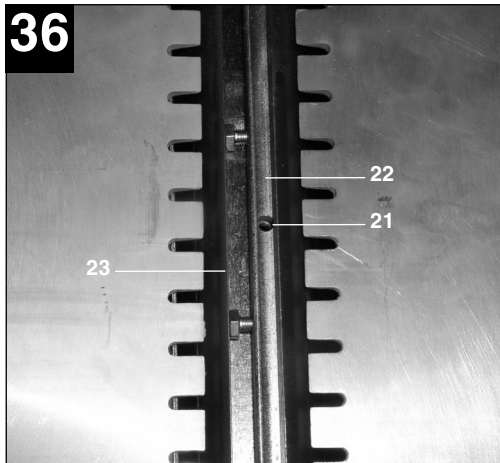
34

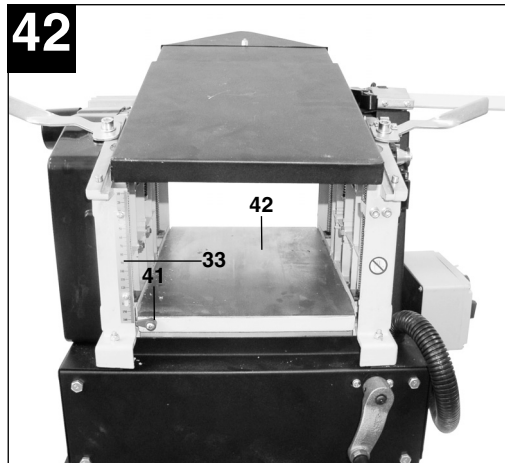
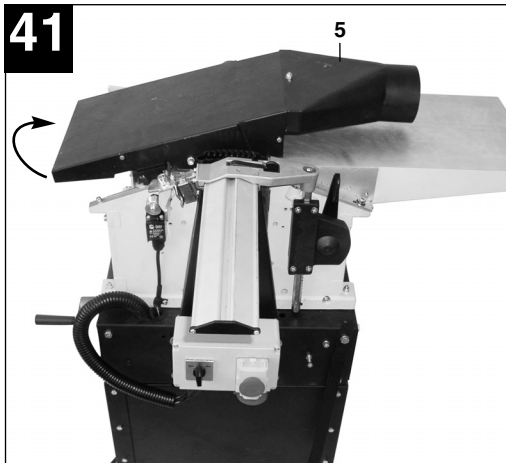
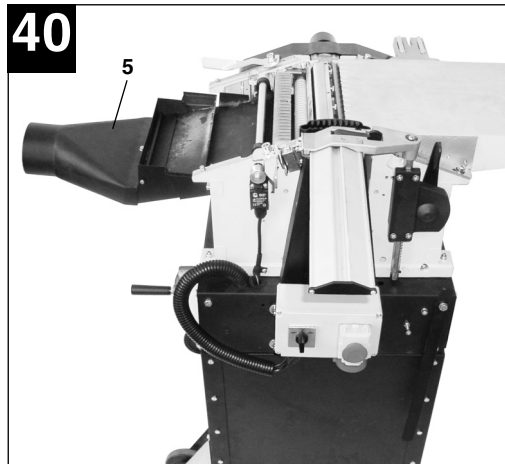
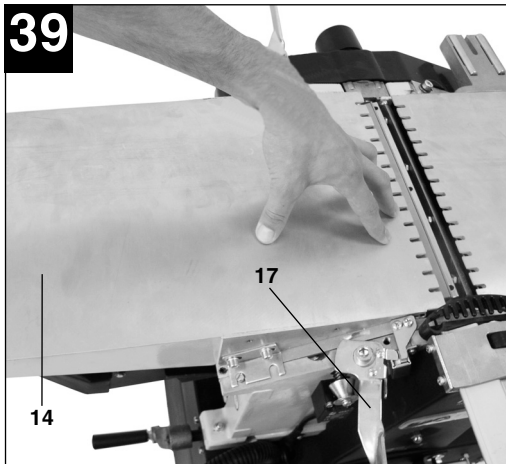
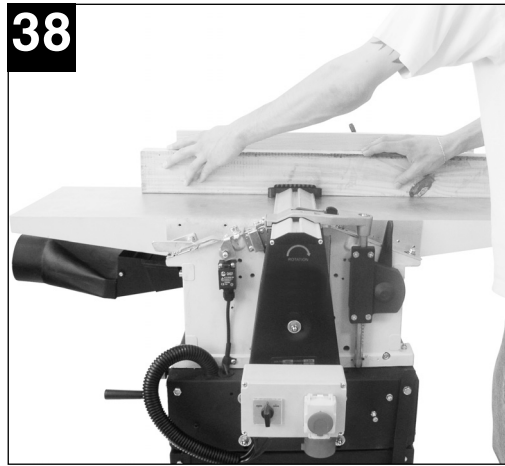
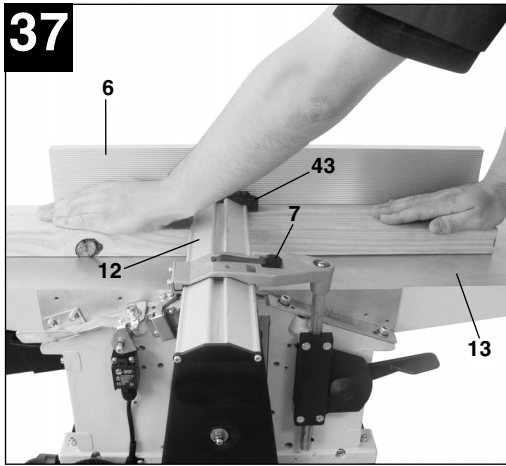


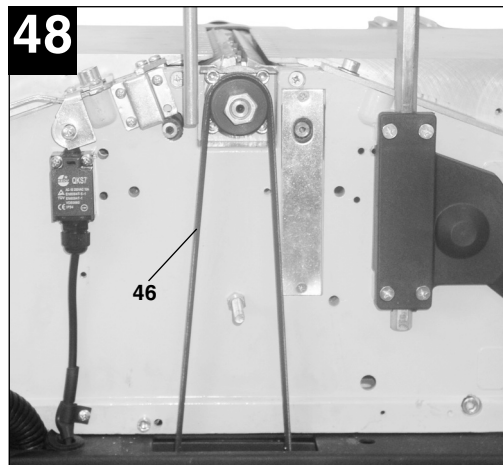
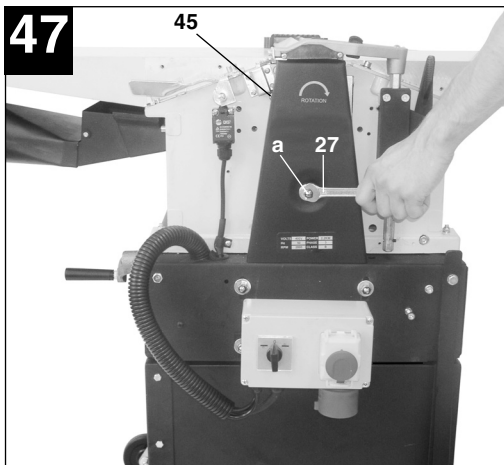
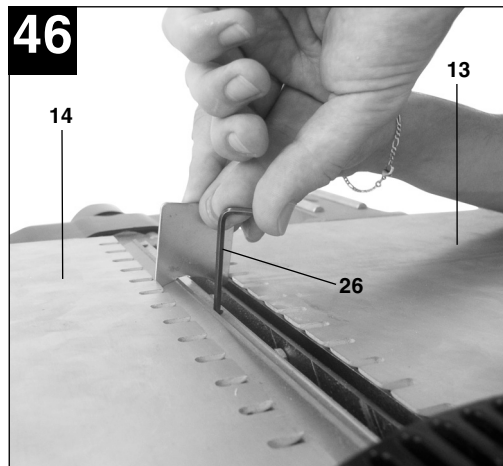
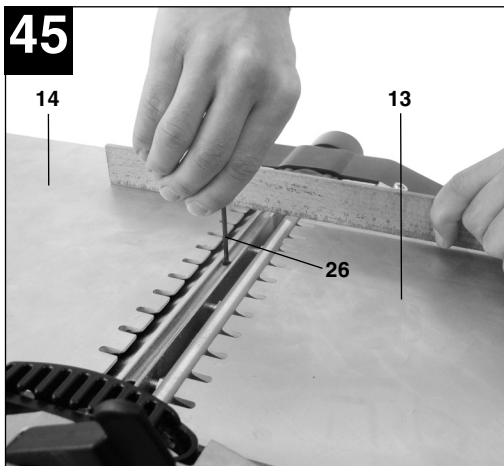
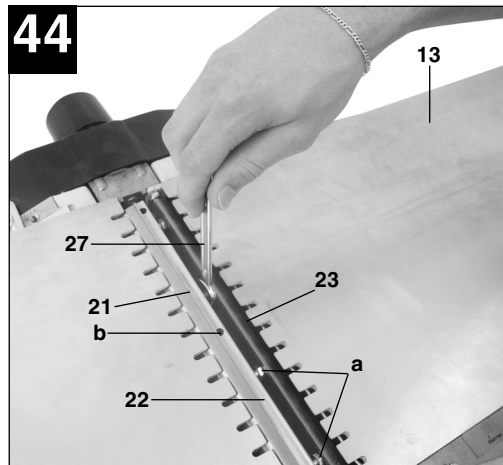
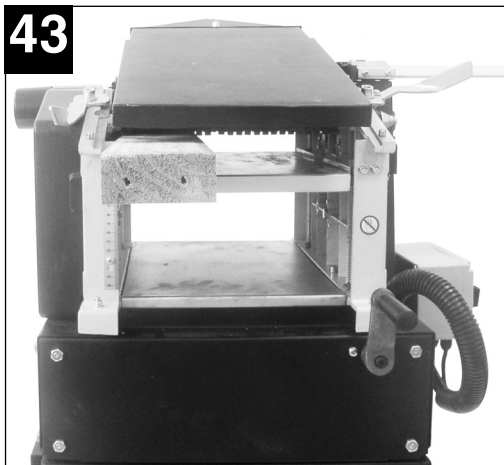
35

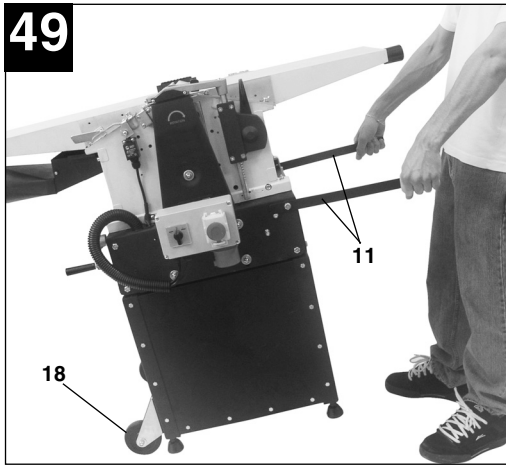


36









DK/N

⚠️ Vigtigt!

Ved brug af el-værktøj er der visse sikkerhedsforanstaltninger, der skal respekteres for at undgå skader på personer og materiel. Læs derfor betjeningsvejledningen / sikkerhedsanvisningerne grundigt igennem. Opbevar betjeningsvejledningen et praktisk sted, så du altid kan tage den frem efter behov. Husk at lade betjeningsvejledningen / sikkerhedsanvisningerne følge med værktøjet, hvis du overdrager det til andre. Vi fraskriver os ethvert ansvar for skader på personer eller materiel, som måtte opstå som følge af, at anvisningerne i denne betjeningsvejledning, navnlig vedrørende sikkerhed, tilsidesættes.

1. Oversigt over maskinen

- 1 Tænd/Sluk-knap
- 2 Omskifter afhøvling/tykkelseshøvling
- 3 Skydestok
- 4 Håndsving
- 5 Spånudsugning
- 6 Parallellanslag
- 7 Klemmegreb
- 8 Holder til høvlejærnsdæksel
- 9 Indstillingsknap for spånudbyde
- 10 Reguleringshåndtag
- 11 Transportgreb
- 12 Høvlejærnsdæksel
- 13 Fremføringsbord
- 14 Aftagsbord
- 15 Klinkegreb
- 16 Klinkegreb
- 17 Fikseringsgreb bord
- 18 Transporthjul
- 19 Fødder
- 20 Låge
- 21 Kniv
- 22 Tværstang
- 23 Skæreblok
- 24 Anti-tilbageslagskløer
- 25 Kontakt-stikenhed
- 26 Unbrakonøgle
- 27 Skruenøgle
- 28 Spånudsugningskappe
- 29 Bolt
- 30 Afstandsvalse
- 31 Bord-ledeskinner
- 32 Ledeskinne parallellanslag
- 33 Skala
- 34 Basispaneler
- 35 Sidepaneler
- 36 Sidepaneler
- 37 Bagpaneler

- 38 Tværstiver
- 39 Anslagslineal
- 40 Skala
- 41 Markør
- 42 Tykkelseshøvlebord
- 43 Plastikfjeder
- 44 Fremføringsrulle
- 45 Remafdækning
- 46 Rem

2. Med i leveringen

- Høvlemaskine
- Understel
- Montageværktøj
- Skydestok

3. Sikkerhedsanvisninger

Relevante sikkerhedsanvisninger finder du i det medfølgende hæfte.

4. Vigtige anvisninger

- Før vedligeholdelses- eller servicearbejde skal maskinen slukkes på tænd/sluk-knappen (1), og stikket tages ud af stikkontakten. (Fig. 1)
- Kontroller med jævne mellemrum, om kniv (21) og tværstang (22) er ordentligt fastgjort til skæreblokken (23). (Fig. 36)
- Knivene (21) må højst rage 1,1 mm ud over skæreblokken (23). (Fig. 45)
- Sikkerhedsafdækningerne må ikke aftages; eneste undtagelse er i forbindelse med service- eller reparationsarbejde.
- Sikkerhedsafdækningerne skal altid være intakte. Fastgør, og fikser sikkerhedsafdækningerne de rigtige steder, inden maskinen tages i brug.
- Når maskinen anvendes i lukkede rum, skal der sluttes en støvudsugning til spånudsugningen (5). (Fig. 1)
- **Vigtigt:** Maskinen skal være korrekt jordforbundet. Den gul-grønne tilledning er beskyttelseslederen.
- Kontroller, at anti-tilbageslagskløerne (24) virker, som de skal. (Fig. 5)
- Brug altid øjenværn.
- Ingen skæring af indbugtninger, tapsamlinger eller former.

Hvis maskinen samles, håndteres, vedligeholdes og repareres korrekt, tilvejebringer den den

optimale ydelse, således som beskrevet i vejledningen. Maskinen skal afprøves med jævne mellemrum. Defekte komponenter, strømkabler inklusive, må ikke anvendes. Brækkede, manglende, slidte, deformerede komponenter skal omgående udskiftes/erstatte. Reparation og udskiftning af komponenter er forbeholdt faguddannet tekniker. Der må ikke foretages ændringer i maskinen eller dens dele, som bevirker, at maskinen ikke længere overholder standard-specifikationerne.

5. Formålsbestemt anvendelse

Tykkelses-afretterhøvlen er beregnet til afretnings- og tykkelseshøvling af alle typer opskåret tømmer med kvadratisk, rektangulær eller affaset form.

Maskinen må kun anvendes i overensstemmelse med dens tiltænkte formål.

Trods korrekt anvendelse er der stadig nogle risikofaktorer, man skal være opmærksom på. Alt efter hvor i arbejdsprocessen du befinder dig, er der fare for følgende kvæstelser:

- Berøring af knivakslen med fingre eller hænder i usikret område.
- Tilbageslag fra arbejdsemner ved forkert håndtering.
- Høre- og øjenskader samt kvæstelser af fingre og hænder ved manglende brug af det nødvendige beskyttelsesudstyr.
- Sundhedsskadelig emission ved arbejde i lukkede rum uden udsugningsanlæg.

Bemærk, at vore produkter ikke er konstrueret til erhvervsmæssig, håndværksmæssig eller industriel brug. Vi fraskriver os ethvert ansvar, såfremt produktet anvendes i erhvervsmæssigt, håndværksmæssigt, industrielt eller lignende øjemed.

6. Støjemissionsværdier

Støj- og vibrationstal er beregnet i henhold til EN 61029.

RT-SP 260D/260	Drift	Tomgang
Lydtryksniveau L_{pA}	94,8 dB(A)	80,7 dB(A)
Usikkerhed K_{pA}		3 dB
Lydeffektniveau L_{WA}	104,8 dB(A)	91,1 dB(A)
Usikkerhed K_{WA}		3 dB

De angivne værdier er rene emissionsværdier og udgør ikke nogen garanti for sikre værdier på arbejdspladsen. Selv om der ikke er nogen forbindelse mellem emissions- og immissionsniveauer, kan det ikke med sikkerhed afgøres, hvorvidt supplerende sikkerhedsforanstaltninger er nødvendige. Faktorer, som kan have indflydelse på det aktuelle immissionsniveau på arbejdspladsen, er: Påvirkningens varighed, arbejdsrummets egenskaber, andre støjkluder osv., f.eks. antallet af maskiner og øvrige arbejdsprocesser i nærheden. Endvidere kan de tilladte værdier på arbejdspladsen variere fra land til land. Ovenstående oplysninger kan dog være en hjælp til brugeren til bedre at kunne foretage et skøn om eksisterende risici.

Brug høreværn.

Støjudviklingen fra maskinen kan forårsage høretab.

Støjudvikling og vibration skal begrænses til et minimum!

- Brug kun intakte og ubeskadigede maskiner.
- Vedligehold og rengør maskinen med jævne mellemrum.
- Tilpas arbejdsmåden efter maskinen.
- Overbelast ikke maskinen.
- Lad i givet fald maskinen underkaste et eftersyn.
- Sluk maskinen, når den ikke benyttes.

Tilbageværende risici

Også selv om du betjener el-værktøjet forskriftsmæssigt, er der stadigvæk nogle risikofaktorer at tage højde for. Følgende farer kan opstå, alt efter el-værktøjets type og konstruktionsmåde:

1. Lungeskader, såfremt der ikke bæres egnet støvmaske.
2. Høreskader, såfremt der ikke bæres egnet høreværn.

DK/N

7. Tekniske data RT-SP 260D

Vekselstrømsmotor:	400V 3~ 50 Hz
Effekt P:	1900 W S1
Effekt P:	2800 W S6 40%
Kapslingsklasse:	IP40
Vibration a_w :	12 m/s ²
Maks. emnebredde:	260 mm
Maks. emnehøjde tykkelsesgennemløb:	160 mm
Fremføringsbord:	500 x 282 mm
Aftagsbord:	500 x 282 mm
Tykkelseshøvløbord:	400 x 260 mm
Fremføringshastighed tykkelseshøvl:	5 m/min
Omdrejningstal motor, ubelastet n_0 :	2800 min ⁻¹
Omdrejningstal høvljern, ubelastet:	6500 min ⁻¹
Maks. indsnitsdybde høvl:	3 mm
Maks. indsnitsdybde tykkelseshøvl:	3 mm
Maks. hældning parallelanslag:	45°
Spånudsugning:	Ø 100 mm
Vægt:	92 kg

Driftsart S6 40%: Kontinuerlig drift med intermitterende belastning (cyklusvarighed 10 min). For at undgå overophedning af motoren må den køre med den angivne mærkeeffekt i 40% af cyklussens varighed og skal herefter køre videre uden belastning i 60% af cyklussens varighed.

7.1 Tekniske data RT-SP 260

Vekselstrømsmotor:	230V ~ 50 Hz
Effekt P:	2000 W S1
Kapslingsklasse:	IP40
Vibration a_w :	12 m/s ²
Maks. emnebredde:	260 mm
Maks. emnehøjde tykkelsesgennemløb:	160 mm
Fremføringsbord:	500 x 282 mm
Aftagsbord:	500 x 282 mm
Tykkelseshøvløbord:	400 x 260 mm
Fremføringshastighed tykkelseshøvl:	5 m/min
Omdrejningstal motor, ubelastet n_0 :	2800 min ⁻¹
Omdrejningstal høvljern, ubelastet:	6500 min ⁻¹
Maks. indsnitsdybde høvl:	3 mm
Maks. indsnitsdybde tykkelseshøvl:	3 mm
Maks. hældning parallelanslag:	45°
Spånudsugning:	Ø 100 mm
Vægt:	92 kg

14

8. Inden ibrugtagning

- Pak tykkelses-afretterhøvlen ud, og kontroller den for eventuelle transportskader.
- Maskinen skal opstilles, så den står stabilt.
- Alle afskærmninger og sikkerhedsanordninger skal være korrekt påmonterede, inden maskinen tages i brug.
- Høvljernet skal kunne køre frit.
- Hvis du arbejder med træ, som tidligere har været bearbejdet, skal du passe på fremmedlegemer, som f.eks. søm eller skruer.
- Inden du trykker på tænd/sluk-kontakten (1), skal du sikre dig, at høvljernet er monteret rigtigt og bevægelige dele går let og friktionsfrit.
- Inden du slutter maskinen til strømforsyningsnettet, skal du kontrollere, at dataene på mærkepladen stemmer overens med netdataene.

9. Samling

9.1 Montage kontakt-stikenhed (fig. 3)

Fastgør kontakt-stikenheden (25) til maskinens forside med de to hættemøtrikker (a). Til det kan benyttes de øverste eller nederste to hættemøtrikker (a).

9.2 Montage spånudsugning (fig. 4-7)

Monter spånudsugningen (5) og spånudsugningskappen (28), som vist på fig. 4-7. Hertil skal du bruge:

- 5x unbrakoskrue M5 x 12 (a)
- 2x sekskantskrue M5 x 12 (b)
- 4x underlægsskive (c)
- 1x selvspændende møtrik M5 (d) til fastgørelse af spånudsugning (5)

9.3 Montage håndsving (fig. 8-10)

Fastgør håndsvinget (4) til bolten (29) med skaftskruen (b). Herefter gør du som vist på fig. 10. Hertil skal du bruge:

- 1 x stjerneskrue M5 x 75 (a)

9.4 Montage aftagsbord (fig. 11-13)

Monter aftagsbordet (14) som vist på fig. 12 og 13.

9.5 Montering af fremføringsbord (fig. 15-16)

Skru unbrakoskrue (c) til de to bord-ledeskinner (31) løse, og tag dem ud (fig. 15). Løft eventuelt op i ledeskinnerne (31) med en skruetrækker. Læg fremføringsbordet (13) på maskinen, og fikser det med bord-ledeskinnerne (31) og de 4 unbrakoskrue (c) (fig. 16). Herefter fører du gevindstangen til

indstillingsknap for spån dybde (9) ind i fremføringsbordet (13). Gevindstangen til indstillingsknap for spån dybde (9) drejes her ind i afstandsvælsens indvendige gevind og fikseres med 4 møtrikker M10 (b). Jo længere de to kontrafikserede møtrikker er fra hinanden, desto større er den indstillelige spån dybde. På gevindstangen er der et rødt mærke til indikering af de to møtrikker (b) position i enden af gevindstangen. Til slut fikserer du justeringen (a) som vist på fig. 19. Til det formål befinder der sig i gevindstangen til indstillingsknap for spån dybde (9) en kær (e) til skaftskruen (d).

9.6 Montage parallelanslag (fig. 19)

Skub parallelanslaget (6) ind i anslagskinnen (32), og fastgør den med klinkegrebet (16).

9.7 Montage transportgreb (fig. 20-21)

Monter transportgrebene (11) som vist på fig. 21. Hertil skal du bruge:

- 2x sekskantskrue M8 x 30 (a)
- 4x underlægsskive (b)
- 2x selvspændende møtrik M8 (c)

9.8 Montage understel (fig. 22-32)

Understellet samles som vist på figurerne 23-27. Begynd med basispanelerne (34) og sidepanelerne (35/36). Til sidst monteres bagpanelerne (37). Gør nu det andet sidepanel færdigt (35/36). Hertil skal du bruge:

- 20x sekskantskrue M6 x 10 (a)
- 20x underlægsskive (b)
- 20x møtrik M6 (c)

Fastgør tværstiveren (38) som vist på fig. 25, og sæt lågen (20) på. Hertil skal du bruge:

- 4x stjerneskrue M5 x 10 (d)
- 4x selvspændende møtrik M5 (e)

Sæt fødderne (19) fast på sidepanelerne 35 og 36 som vist på fig. 27 og 29. Fødderne kan justeres i højden, så det også er muligt at positionere høvlemaskinen optimalt på ujævnt underlag. Hertil skal du bruge:

- 4x underlægsskive (a)
- 4x sekskantskrue M10 x 40 (b)
- 8x møtrik M10 (c)

Sæt transporthjulene (18) fast på sidepanelet (36) som vist på fig. 29 og 30. Hertil skal du bruge:

- 4x sekskantskrue M6 x 15 (a)
- 4x underlægsskive (b)
- 4x selvspændende møtrik M6 (c)

Skru sidepanelerne (35/36) på understellet fast til høvlemaskinen som vist på fig. 31 og 32. Hertil skal du bruge:

- 4x møtrik M8 (a)
- 4x underlægsskive (b)
- 4x sekskantskrue M8 x 15 (c)

10. Betjening

10.1 Betjening af kontakt (fig. 3)

Pos. A	Modus afretning
Pos. B	Modus tykkelseshøvl
Pos. C	Tænd-knap
Pos. D	Sluk-knap
Pos. E	Nødstop
Pos. F	Aflukkelig kontaktklap
Pos. G	Forbindelsesdåse

10.2 Omdrejningsretning (for RT-SP 260D)

Vigtigt: Vær opmærksom på høvlejernet omdrejningsretning. Tænd maskinen, og sluk den herefter hurtigt igen. Høvlejernet skal dreje i urets retning set fra maskinens forside. (se retningspil på maskinens forside) I modsat fald skal omdrejningsretningen ændres. Kontakt en elfagmand.

10.3 Indstilling parallelanslag (fig. 33)

Parallelanslaget (6) kan indstilles til den ønskede emnebredde ved at løsne klinkegrebet (16). Ved at åbne klinkegrebet (15) svinges anslagslinealen (39) i den krævede vinkel. **Vigtigt:** Anslagslinealen (39) skal altid ligge ind på bordet (13)!

10.4 Indstilling høvlejernsdæksel (fig. 34)

Høvlejernsdækslet (12) kan indstilles trinløst efter emnebredden, idet du løsner klemmegrebet (7). Aktiver reguleringshåndtaget (10) for at indstille højden på høvlejernsdækslet (12) efter emnehøjden.

10.5 Indstilling af spånaftag ved afretning (fig. 1/35)

Med indstillingsknap for spån dybde (9) kan spån tykkelsen, som kan aflæses på skalaen (40), indstilles trinløst.

10.6 Indstilling tykkelseshøvlbord (fig. 42)

Tykkelseshøvlbordet (42) kan indstilles til det ønskede mål med håndsvinget (4). Indstillingsmålet kan aflæses på markøren (41) på skalaen (33).

DK/N

11. Omstilling til tykkelseshøvl

11.1 Demontage parallelanslag (fig. 19)

Parallelanslaget (6) demonteres som beskrevet under 9.6, blot i omvendt rækkefølge.

11.2 Demontage aftagsbord (fig. 39/40)

Aftagsbordet (14) demonteres som beskrevet under 9.4, blot i omvendt rækkefølge.

11.3 Flytning af spånhus (fig. 40-42)

Drej tykkelseshøvlbordet (42) helt ned med håndsvinget (4), og sving spånudsgningen (5) op.

12. Modus afretning (fig. 37/38)

Læg materialet fladt på fremføringsbordet (13), indstil med venstre hånd den ønskede højde på høvlejersdækslet (12). Materialet må ikke berøre høvlejersdækslet (12). Start maskinen i afretningsmodus (se 10.1), og skub langsomt materialet ind mod skæreblokken (23) i en konstant bevægelse. Vigtigt: **Hænderne bevæger sig væk hen over høvlejersdækslet! Læg altid tommelfingeren ind på hånden under afretning!**

For at rette smalle sider på et arbejdsemne skal du løsne klemmegrebet (7) til høvlejersdækslet (12), og indstille høvlejersdækslet (12) til den nødvendige bredde. Plastikfjederen (43) i enden af høvlejersdækslet (12) skal udøve et let tryk ind på arbejdsemnet. Fikser høvlejersdækslet (12) i den rigtige position, og start maskinen. Skub langsomt arbejdsemnet ind mod skæreblokken (23) i en konstant bevægelse. Forvis dig om, at parallelanslaget (6) er indstillet til en vinkel på nøjagtig 90° (eller en anden ønsket vinkelafstand). Arbejdsemnet skal ligge fladt ind mod parallelanslaget. **Vigtigt!** Afretningsarbejde på korte arbejdsemner skal udføres med brug af skydestok (3)!

13. Modus tykkelseshøvling (fig. 42/43)

Forbered maskinen til tykkelseshøvling, som beskrevet under punkt 11. Indstil tykkelseshøvlbordet (42) til den ønskede materialetykkelse. Indstillingen må højst ligge 5 mm over den egentlige materialetykkelse. (Se punkt 10.5) Start maskinen i modus tykkelseshøvling (se 10.1), og læg arbejdsemnet på tykkelseshøvlbordet (42) med den høvlende side nedad. Skub langsomt arbejdsemnet frem, indtil fremføringsrullen (44) griber fat. Ved kegleformede arbejdsemner skal den tykkeste ende føres ind først.

16

14. Skift af opstillingssted (fig. 49)

Løft op i maskinen ved hjælp af transportgrebene (11), så transporthjulene (18) kan rulle hen ad gulvet.

15. Vedligeholdelse og service

15.1 Udskiftning af høvlejern (fig. 36/44-46)

Sluk altid maskinen som det første. Kontroller jævnligt knivenes skarphed for at imødegå risikoen for, at arbejdsemner slår tilbage på grund af stumpe knive. Stumpe knive udskiftes på følgende måde:

Tag parallelanslaget ud som beskrevet under 11.1. Løsn skruerne (a) på tværstangen (22). Drej skruerne (a) ind i tværstangen i urets retning. Tag tværstangen (22) af skæreblokken (23) sammen med kniven (21). Rengør delene. Sæt en ny kniv (21) på tværstangen (22), og fastgør tværstangen til skæreblokken. Spænd skruerne (a) let. Kontroller, hvor langt kniven (21) rager ud ved aftagsbordet (14). Tag et måleure eller en lineal til hjælp.

Kniven (21) må højst rage 0,1 mm ud på aftagsbordet (14).

For at korrigere drejes de tre unbrakoskruer (b) på tværstangen (22) længere ind eller ud. Kontroller desuden, at knivfremspringet er ens over alt i forhold til skæreblokken (23) (fig. 46). Når knivfremspringet er korrekt indstillet, spændes skruerne (a) fast. Spænd først skruerne (a) i midten, dernæst de yderste.

Vigtigt!

Brug udelukkende knive, som er fremstillet specielt til denne maskine. Brug af andre knive vil medføre fare for kvæstelse som følge af tab af kontrol. Undgå at overvride gevind; fare for, at de løsner sig. Tværstang (22) eller skruer med nedslidte gevind skal omgående skiftes ud.

15.2 Remspænding (fig. 47/48)

Kontroller remspændingen efter de første fem driftstimer. Tag hættetrækken (a) af, som holder remdækslet (45) fast. Kontroller spændingen, idet du trykker ind mod remmen (46). Frigangen skal udgøre 15-20 mm.

15.3 Rengøring og vedligeholdelse

Rengør jævnligt drevet til tykkelseshøvling med en børste eller med trykluft for at fjerne støv. Smør jævnligt alle indspændingspunkter og kæder med nogle dråber motorolie.

Ingen olie og fedt på remmen (46).

Fjern med jævne mellemrum spån og støv fra spindlerne til tykkelseshøvlebordet, og giv dem lidt olie. Hold fremføringsbordet (13), aftagsbordet (14) og tykkelseshøvlebordet (42) fri for spån. Øg bordenes glideevne, idet du med jævne mellemrum behandler dem smøremiddel.

15.4 Reservedelsbestilling

Følgende bedes oplyst ved bestilling af reservedele:

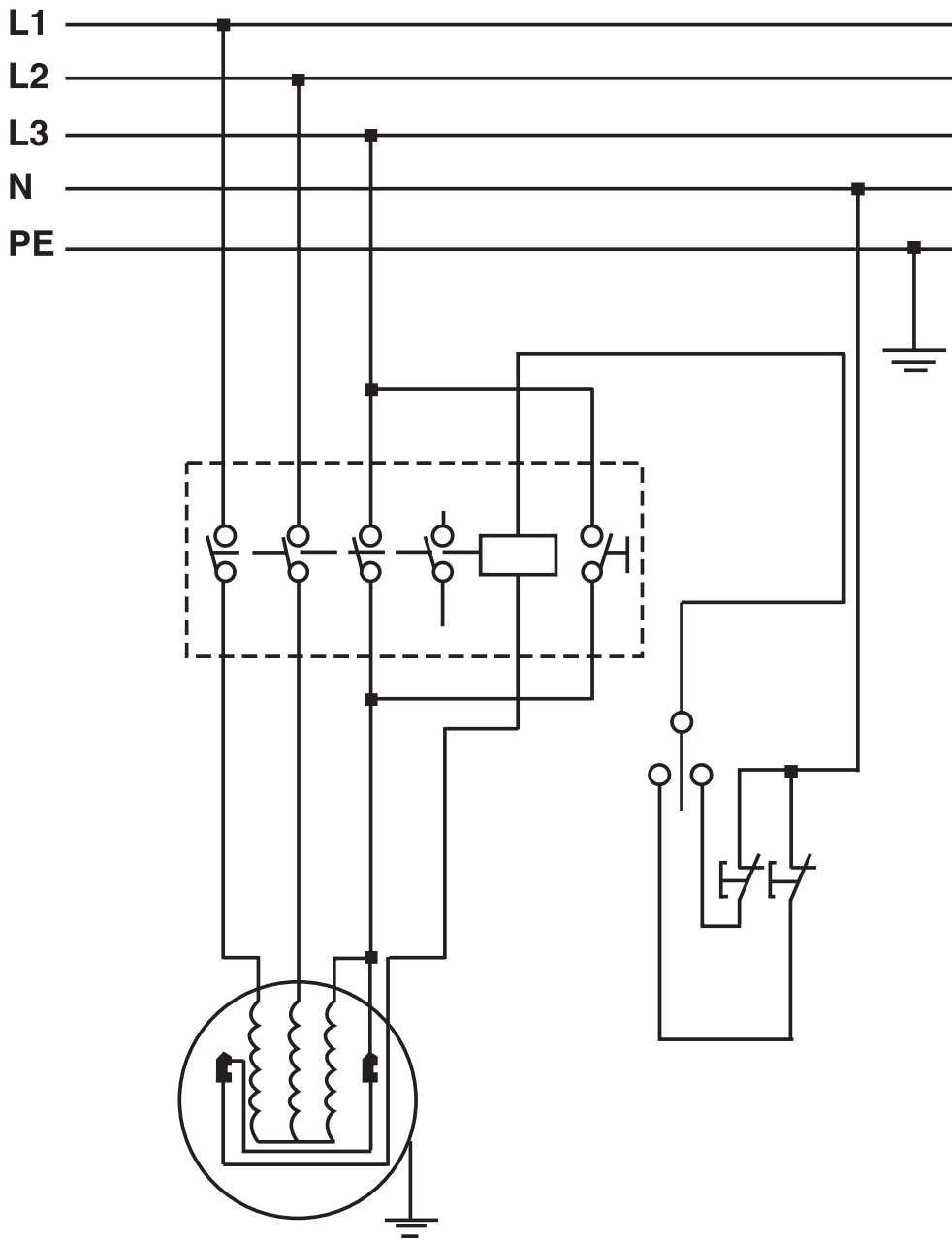
- Maskinens typebetegnelse
 - Maskinens varenummer
 - Maskinens identifikationsnummer
 - Nummeret på den ønskede reservedel
- Aktuelle priser og øvrig information findes på www.isc-gmbh.info

16. Bortskaffelse og genanvendelse

Maskinen er pakket ind for at undgå transportskader. Emballagen består af råmaterialer og kan således genanvendes eller indleveres på genbrugsstation. Maskinen og dens tilbehør består af forskellige materialer, f.eks. metal og plast. Defekte komponenter skal kasseres ifølge miljøforskrifterne og må ikke smides ud som almindeligt husholdningsaffald. Hvis du er i tvivl: Spørg din forhandler, eller forhør dig hos din kommune!

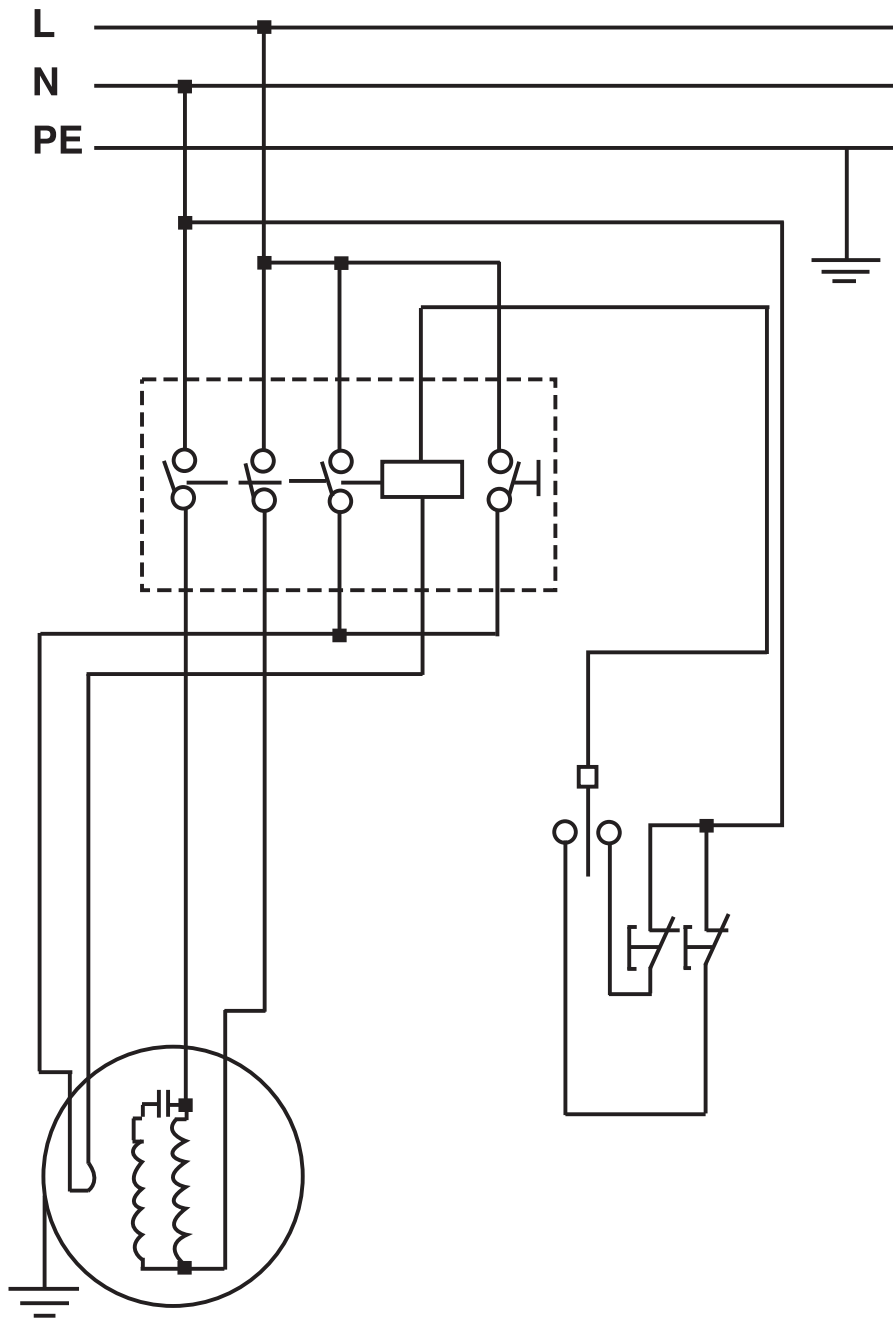
DK/N

Forbindelsesdiagram RT-SP 260D





Forbindelsesdiagram RT_SP 260



S**⚠ Obs!**

Innan maskinen kan användas måste särskilda säkerhetsanvisningar beaktas för att förhindra olyckor och skador. Läs därför noggrant igenom denna bruksanvisning och dessa säkerhetsanvisningar. Förvara dem på ett säkert ställe så att du alltid kan hitta önskad information. Om maskinen ska överlätas till andra personer måste även denna bruksanvisning och dessa säkerhetsanvisningar medfölja. Vi övertar inget ansvar för olyckor eller skador som har uppstått om denna bruksanvisning eller säkerhetsanvisningarna åsidosätts.

1. Beskrivning av utrustningen

- 1 Strömbrytare
- 2 Omkopplare planhyvling/rikthylvling
- 3 Påskjutare
- 4 Vev
- 5 Spånsuganslutning
- 6 Parallellanslag
- 7 Klämspak
- 8 Hållare till kutteraxelskydd
- 9 Inställningsknopp för spåndjup
- 10 Reglage
- 11 Transporthandtag
- 12 Kutteraxelskydd
- 13 Matningsbord
- 14 Avtagningsbord
- 15 Spärrspak
- 16 Spärrspak
- 17 Spärrspak till bord
- 18 Transporthjul
- 19 Fötter
- 20 Lucka
- 21 Hyvelstål
- 22 List
- 23 Kutteraxel
- 24 Anti-rekyklor
- 25 Brytar- och kontaktenhet
- 26 Sexkantnyckel
- 27 Blocknyckel
- 28 Spånsugskåpa
- 29 Vevarm
- 30 Avståndsväls
- 31 Bordsspår
- 32 Spår till parallellanslag
- 33 Skala
- 34 Basplatta
- 35 Sidoplatta
- 36 Sidoplatta
- 37 Bakplatta
- 38 Tvärstöd
- 39 Anslagslinjal

- 40 Skala
- 41 Visare
- 42 Planhyvelbord
- 43 Plastfjäder
- 44 Matningsrulle
- 45 Remkåpa
- 46 Rem

2. Leveransomfattning

- Hyvel
- Underställ
- Monteringsverktyg
- Påskjutare

3. Säkerhetsanvisningar

Gällande säkerhetsanvisningar finns i det bifogade häftet.

4. Viktiga anvisningar

- Slå ifrån maskinen med strömbrytaren (1) och dra ut stickkontakten inför underhåll och kundtjänst (bild 1).
- Kontrollera regelbundet att stålen (21) och listen (22) är fast monterade i kutteraxeln (23) (bild 36).
- Stålen (21) får skjuta ut över kutteraxeln (23) med maximalt 1,1 mm (bild 45).
- Demontera aldrig maskinens säkerhetsskydd, såvida detta inte krävs för kundtjänst eller reparation.
- Säkerhetsskydden måste alltid vara intakta. Fäst och spänn fast säkerhetsskydden vid avsedda ställen varje gång innan du använder maskinen.
- Om maskinen ska användas i slutna utrymmen måste en spånsug anslutas till spånsuganslutningen (5) (bild 1).
- **Obs!** Maskinen måste ha jordats på föreskrivet sätt. Den gul-gröna anslutningskabeln är en skyddsledare.
- Kontrollera att anti-rekyklorna (24) fungerar på avsett vis (bild 5).
- Bär alltid ögonskydd.
- Hyvla aldrig i inbuktningar, tappar eller former.

Om maskinen har byggts samman korrekt och därefter hanteras, underhålls och repareras på avsett vis, kommer den även att avge den prestanda som anges i denna bruksanvisning. Kontrollera maskinen regelbundet. Defekta komponenter inkl. nätkablar får inte användas.

Komponenter som har brutits, slitits ned, deformerats eller som saknas, måste genast bytas ut eller ersättas. Endast behörig personal får utföra reparationer och byta ut komponenter. Det är inte tillåtet att utföra egenmäktiga ändringar på maskinen eller maskinens komponenter om detta innebär att maskinen därefter inte längre motsvarar standard-specifikationerna.

5. Ändamålsenlig användning

Plan- och rikthvyeln är avsedd för rikthvylning och planhvylning av allt slags sågat virke i kvadratiska, rektangulära eller snedställda former.

Maskinen får endast användas till sitt avsedda ändamål.

Trots ändamålsenlig användning kan särskilda resterande riskfaktorer inte uteslutas helt.

Beroende på erforderliga arbetsmetoder kan följande personskador uppstå:

- Risk för att fingrarna eller händerna kommer åt kutteraxeln inom ett område som inte kan skyddas.
- Risk för att arbetsstycket slungas tillbaka vid felaktig hantering.
- Risk för hörselskador och ögonskador samt skador på fingrar och händer om nödvändig skyddsutrustning inte används.
- Risk för hälsofarliga emissioner vid användning inom slutna utrymmen utan lämplig spånsuganläggning.

Tänk på att våra produkter endast får användas till ändamålsenligt syfte och inte har konstruerats för yrkesmässig, hantverksmässig eller industriell användning. Vi ger därför ingen garanti om produkten ska användas inom yrkesmässiga, hantverksmässiga eller industriella verksamheter eller vid liknande aktiviteter.

6. Bulleremissionsvärden

Buller- och vibrationsvärden har bestämts enligt EN 61029.

RT-SP 260D/260	Användning	Tomgång
Ljudtrycksnivå L_{pA}	94,8 dB(A)	80,7 dB(A)
Osäkerhet K_{pA}		3 dB
Ljudeffektnivå L_{WA}	104,8 dB(A)	91,1 dB(A)
Osäkerhet K_{WA}		3 dB

De angivna värdena är emissionsvärden och måste därför inte tvunget motsvara säkra arbetsplatsvärden. Även om det finns ett samband mellan emissions- och immissionsnivåer, är det inte möjligt att utifrån dessa värden härleda om ytterligare försiktighetsåtgärder är nödvändiga eller ej. Faktorer som kan påverka den aktuella immissionsnivån vid arbetsplatsen kan t ex vara hur lång tid som inverkan föreligger, arbetsrummets form, andra bullerkällor osv, t ex antal maskiner och andra angränsande arbetsprocesser. De tillförlitliga arbetsplatsvärdena kan även variera från land till land. Denna information syftar dock till att hjälpa användaren att bättre uppskatta vilka faror och risker som föreligger.

Bär hörselskydd.

Buller kan leda till att hörseln förstörs.

Begränsa uppkomsten av buller och vibration till ett minimum!

- Använd endast intakta maskiner.
- Underhåll och rengör maskinen regelbundet.
- Anpassa ditt arbetssätt till maskinen.
- Överbelasta inte maskinen.
- Lämna in maskinen för översyn vid behov.
- Slå ifrån maskinen om den inte används.

Kvarstående risker

Kvarstående risker föreligger alltid även om detta elverktyg används enligt föreskrift.

Följande risker kan uppstå på grund av elverktygets konstruktion och utförande:

1. Lungskador om ingen lämplig dammfiltermask används.
2. Hörselskador om inget lämpligt hörselskydd används.

7. Tekniska data RT-SP 260D

Växelströmsmotor:	400 V 3~ 50 Hz
Effekt P:	1 900 W S1
Effekt P:	2 800 W S6 40 %
Kapslingsklass:	IP40
Vibration a_w :	12 m/s ²
Arbetsstyckets max. bredd:	260 mm
Arbetsstyckets max. höjd, genomsläpp vid planhyvling:	160 mm
Matningsbord:	500 x 282 mm
Avtagningsbord:	500 x 282 mm
Planhyvelbord:	400 x 260 mm
Matningshastighet vid planhyvling:	5 m/min
Tomgångsvarvtal för motor n_0 :	2 800 min ⁻¹
Tomgångsvarvtal för hyvelstål:	6 500 min ⁻¹
Max. inskärningsdjup vid hyvling:	3 mm
Max. inskärningsdjup vid planhyvling:	3 mm
Max. lutning av parallellanslag:	45°
Spånsuganslutning:	Ø 100 mm
Vikt:	92 kg

Driftslag S6 40 %: Kontinuerlig drift med intermittent belastning (arbetscykel 10 min). För att undvika att motorn värms upp till otillåtet höga temperaturer, får motorn köra med angiven nominell effekt 40 % av arbetscykeln, och därefter 60 % av arbetscykeln utan belastning.

7.1 Tekniska data RT-SP 260

Växelströmsmotor:	230 V ~ 50 Hz
Effekt P:	2 000 W S1
Kapslingsklass:	IP40
Vibration a_w :	12 m/s ²
Arbetsstyckets max. bredd:	260 mm
Arbetsstyckets max. höjd, genomsläpp vid planhyvling:	160 mm
Matningsbord:	500 x 282 mm
Avtagningsbord:	500 x 282 mm
Planhyvelbord:	400 x 260 mm
Matningshastighet vid planhyvling:	5 m/min
Tomgångsvarvtal för motor n_0 :	2 800 min ⁻¹
Tomgångsvarvtal för hyvelstål:	6 500 min ⁻¹
Max. inskärningsdjup vid hyvling:	3 mm
Max. inskärningsdjup vid planhyvling:	3 mm

Max. lutning av parallellanslag:	45°
Spånsuganslutning:	Ø 100 mm
Vikt:	92 kg

8. Före användning

- Packa upp plan- och rikthyveln och kontrollera om den ev. har skadats i transporten.
- Maskinen måste ställas upp stabilt och sedan riktas in.
- Innan maskinen tas i drift måste alla skydd och säkerhetsanordningar ha monterats på avsett vis.
- Kutteraxeln måste kunna rotera fritt.
- Var uppmärksam på främmande föremål, t ex spik eller skruv, om virket som ska hyvlas redan har bearbetats.
- Innan du slår på maskinen med strömbrytaren (1) måste du övertyga dig om att kutteraxeln är rätt monterad och att de rörliga delarna inte klämmer.
- Övertyga dig om att uppgifterna på typskylten stämmer överens med nätets data innan du ansluter maskinen till vägguttaget.

9. Montering

9.1 Montera brytar- och kontaktenheten (bild 3)

Fäst brytar- och kontaktenheten (25) på maskinens framsida med de båda hattmuttrarna (a). Använd såväl de båda övre som undre hattmuttrarna (a).

9.2 Montera spånsuganslutningen (bild 4-7)

Montera spånsuganslutningen (5) och spånsugskåpan (28) enligt beskrivningen i bild 4-7. Använd följande:

- 5 st insexskruvar M5 x 12 (a)
- 2 st sexkantskruvar M5 x 12 (b)
- 4 st distansbrickor (c)
- 1 st låsmutter M5 (d) för montering av spånsuganslutningen (5)

9.3 Montera veven (bild 8-10)

Fäst veven (4) vid vevarmen (29) med ställskruven (b). Följ sedan instruktionerna i bild 10. Använd följande:

- 1 st krysskruvmejsel M5 x 75 (a)

9.4 Montera avtagningsbordet (bild 11-13)

Montera avtagningsbordet (14) enligt beskrivningen i bild 12 och 13.

9.5 Montera matningsbordet (bild 15-16)

Lossa på insexskruvarna (c) till de båda bordsspåren (31) och ta sedan bort dem (bild 15). Bänd ev. upp

bordsspåren (31) med en skruvmejsel. Lägg matningsbordet (13) på maskinen och fixera det med bordsspåren (31) och de fyra insexskruvarna (c) (bild 16).

För sedan in gängstången till inställningsknoppen för spåndjupet (9) i matningsbordet (13). Skruva in gängstången till inställningsknoppen för spåndjupet (9) i avståndsvalsens innergånga och fixera därefter med fyra muttrar M10 (b). Ju längre de båda kontrade mutterparen befinner sig från varandra, desto större är spåndjupet som kan ställas in. På gängstången finns en röd markering som visar läget för de båda muttrarna (b) vid slutet av gängstången. Fixera till slut ställringen (a) enligt beskrivningen i bild 19. För detta ändamål är gängstången till inställningsknoppen (9) för spåndjupet försedd med en skåra (e) för ställskruven (d).

9.6 Montera parallellanslaget (bild 19)

Skjut in parallellanslaget (6) i anslags spår (32) och fixera sedan med spärrspaken (16).

9.7 Montera transporthandtaget (bild 20-21)

Montera transporthandtagen (11) enligt beskrivningen i bild 21. Använd följande:

- 2 st sexkantskruvar M8 x 30 (a)
- 4 st distansbrickor (b)
- 2 st låsmuttrar M8 (c)

9.8 Montera understället (bild 22-32)

Montera samman understället enligt beskrivningen i bilderna 23-27. Börja med basplattan (34) och sidoplattorna (35/36). Montera därefter bakplattan (37). Komplettera sedan den andra sidoplattan (35/36). Använd följande:

- 20 st sexkantskruvar M6 x 10 (a)
- 20 st distansbrickor (b)
- 20 st muttrar M6 (c)

Fäst tvärstödet (38) enligt beskrivningen i bild 25 och häng sedan in luckan (20). Använd följande:

- 4 st krysskruvar M5 x 10 (d)
- 4 st låsmuttrar M5 (e)

Fäst först fötterna (19) på sidoplattorna 35 och 36 enligt beskrivningen i bild 27 och 29. Fötterna kan ställas in i höjdded så att du kan justera in hyveln optimalt på ett ojämnt underlag. Använd följande:

- 4 st distansbrickor (a)
- 4 st sexkantskruvar M10 x 40 (b)
- 8 st muttrar M10 (c)

Montera transporthjulen (18) på sidoplattan (36) enligt beskrivningen i bild 29 och 30. Använd följande:

- 4 st sexkantskruvar M6 x 15 (a)

- 4 st distansbrickor (b)
- 4 st låsmuttrar M6 (c)

Skruva samman underställets sidoplattor (35/36) med hyveln enligt beskrivningen i bild 31 och 32. Använd följande:

- 4 st muttrar M8 (a)
- 4 st distansbrickor (b)
- 4 st sexkantskruvar M8 x 15 (c)

10. Använda hyveln

10.1 Brytare och omkopplare (bild 3)

Pos. A	Rikthyvlingsläge
Pos. B	Planhyvlingsläge
Pos. C	Knapp för inkoppling
Pos. D	Knapp för fränkoppling
Pos. E	Nödstopp
Pos. F	Låsbart brytarlock
Pos. G	Anslutningsdosa

10.2 Rotationsriktning (för RT-SP 260D)

Viktigt! Beakta kutteraxelns rotationsriktning. Slå på maskinen kort och slå sedan ifrån den igen. Sett från maskinens framsida måste kutteraxeln rotera i medsols riktning (se pilen för rotationsriktning på maskinens framsida). Rotationsriktningen måste korrigeras om detta inte stämmer. Kontakta en behörig elverkstad.

10.3 Ställa in parallellanslaget (bild 33)

Lossa på spärrspaken (16) för att ställa in parallellanslaget (6) på önskad bredd för arbetsstycket. Öppna spärrspaken (15) för att svänga anslagslinjalen (39) till erforderlig vinkel. **Obs!** Anslagslinjalen (39) måste alltid ligga på bordet (13)!

10.4 Ställa in hållaren till kutteraxelskyddet (bild 34)

Kutteraxelskyddet (12) kan ställas in steglöst på arbetsstyckets bredd efter att klämspaken (7) har lossats. Efter att reglaget (10) har lossats kan kutteraxelskyddet (12) ställas in i höjdded och därmed anpassas till arbetsstyckets höjd.

10.5 Ställa in spåntjockleken vid rikthyvling (bild 1/35)

Använd inställningsknoppen (9) för spåndjupet för att ställa in spåntjockleken steglöst. Detta mått kan läsas av på skalan (40).

10.6 Ställa in planhyvelbordet (bild 42)

Planhyvelbordet (42) kan ställas in på avsett mått med veven (4). Måttet som ska ställas in kan läsas av vid visaren (41) vid skalan (33).

11. Rigga om till planhyvling

11.1 Demontera parallellanslaget (bild 19)

Demontera parallellanslaget (6) i omvänd följd jämfört med beskrivningen under 9.6.

11.2 Demontera avtagningsbordet (bild 39/40)

Demontera avtagningsbordet (14) i omvänd följd jämfört med beskrivningen under 9.4.

11.3 Vända på spånsuganslutningen (bild 40-42)

Sväng planhyvelbordet (42) ända ned med veven (4) och fäll sedan upp spånsuganslutningen (5).

12. Utföra rikthyvling (bild 37/38)

Lägg materialet platt på matningsbordet (13) och ställ sedan in avsedd höjd för kutteraxelskyddet (12) med vänster hand. Materialet får inte röra vid kutteraxelskyddet (12). Starta maskinen i rikthyvlingsläge (se 10.1) och skjut materialet långsamt och kontinuerligt mot kutteraxeln (23). Viktigt! **Håll alltid bort händerna från kutteraxelskyddet! Vik alltid in tummen i handen när du rikthyvlar!**

För att kunna rikthyvla de smala sidorna på ett arbetsstycket, måste du lossa på klämspaken (7) till kutteraxelskyddet (12) och därefter ställa in kutteraxelskyddet (12) på avsedd bredd. Plastfjädersn (43) i slutet av kutteraxelskyddet (12) ska utöva ett svagt tryck på arbetsstycket. Spärra kutteraxelskyddet (12) i korrekt position och starta sedan maskinen. Skjut arbetsstycket långsamt och kontinuerligt mot kutteraxeln (23). Säkerställ att parallellanslaget (6) har ställts in på exakt 90° vinkel (eller ett annat avsett vinkelavstånd). Arbetsstycket måste ligga platt mot parallellanslaget. **Obs!** Korta arbetsstycken får endast rikthyvlas med hjälp av en påskjutare (3)!

13. Utföra planhyvling (bild 42/43)

Förbered maskinen för planhyvling enligt beskrivningen under punkt 11. Ställ in planhyvelbordet (42) på avsedd materialtjocklek. Denna inställning får befinna sig maximalt 5 mm över den egentliga materialtjockleken (se punkt 10.5). Starta maskinen i planhyvlingsläge (se 10.1) och lägg arbetsstycket med den hyvlade sidan nedåt på planhyvelbordet (42). Skjut arbetsstycket långsamt framåt tills matningsrullen (44) griper. Om arbetsstycket är kilformat ska den tjockare änden föras in först.

24

14. Flytta på maskinen (bild 49)

Lyft maskinen med hjälp av transporthandtagen (11) tills transporthjulen (18) sätts ned mot golvet och därefter kan rotera.

15. Underhåll och service

15.1 Byta ut hyvelstål (bild 36/44-46)

Slå alltid ifrån maskinen innan underhåll ska utföras. För att undvika att arbetsstycken slår tillbaka pga. slöa stål måste man regelbundet kontrollera att stålen fortfarande är vassa. Byt ut slöa stål på följande sätt:

Demontera parallellanslaget enligt beskrivningen under 11.1. Lossa på skruvarna (a) i listen (22). Skruva in skruvarna (a) medsols i listen. Ta bort listen (22) från kutteraxeln (23) tillsammans med hyvelstålet (21). Rengör delarna. Fäst ett nytt stål (21) vid listen (22) och montera sedan denna i kutteraxeln. Dra åt skruvarna (a) lätt. Kontrollera nu hur mycket stålet (21) skjuter ut från avtagningsbordet (14). Använd en mätklocka eller en linjal.

Stålet (21) får maximalt skjuta ut med 0,1 mm från avtagningsbordet (14).

Skruva in resp. ut de tre insexskruvarna (b) på listen (22) för att korrigera stålens utskjutande avstånd. Kontrollera dessutom att alla stål skjuter ut lika mycket från kutteraxeln (23) (bild 46). Dra åt skruvarna (a) på nytt när stålen har ställts in korrekt. Dra först åt skruvarna (a) i mitten och fortsatt sedan med de yttre skruvarna.

Obs!

Använd endast stål som har tillverkats speciellt för denna maskin. Om andra stål används finns det risk för personskador om man förlorar kontrollen. Undvik att vrida igenom gängorna eftersom detta kan leda till att de lossnar. En list (22) eller skruvar med nedslitna gängor ska genast bytas ut.

15.2 Remspänning (bild 47/48)

Kontrollera remspänningen efter att maskinen har varit i drift de första fem timmarna. Ta av hattmuttern (a) som fixerar remkåpan (45). Kontrollera spänningen genom att trycka emot remmen (46). Spelrummet ska uppgå till 15-20 mm.

15.3 Rengöring och underhåll

Ta regelbundet bort damm från planhyvlingens drivväxel med en borste eller med tryckluft. Smörj in alla fastspänningspunkter och kedjor

regelbundet med ett par droppar motorolja.

Se dock alltid till att remmen (46) är fri från olja och fett.

Ta regelbundet bort spån och damm från planhyvelbordets spindlar och olja in dem en aning. Håll matningsbordet (13), avtagningsbordet (14) och planhyvelbordet (42) rena från spån. Förbättra bordens glidförmåga genom att då och då behandla dem med glidmedel.

15.4 Reservdelsbeställning

Ange följande uppgifter när du beställer reservdelar:

- Produkttyp
- Produktens artikelnummer
- Produktens ID-nr.
- Reservdelsnumret för reservdelen

Aktuella priser och ytterligare information finns på www.isc-gmbh.info

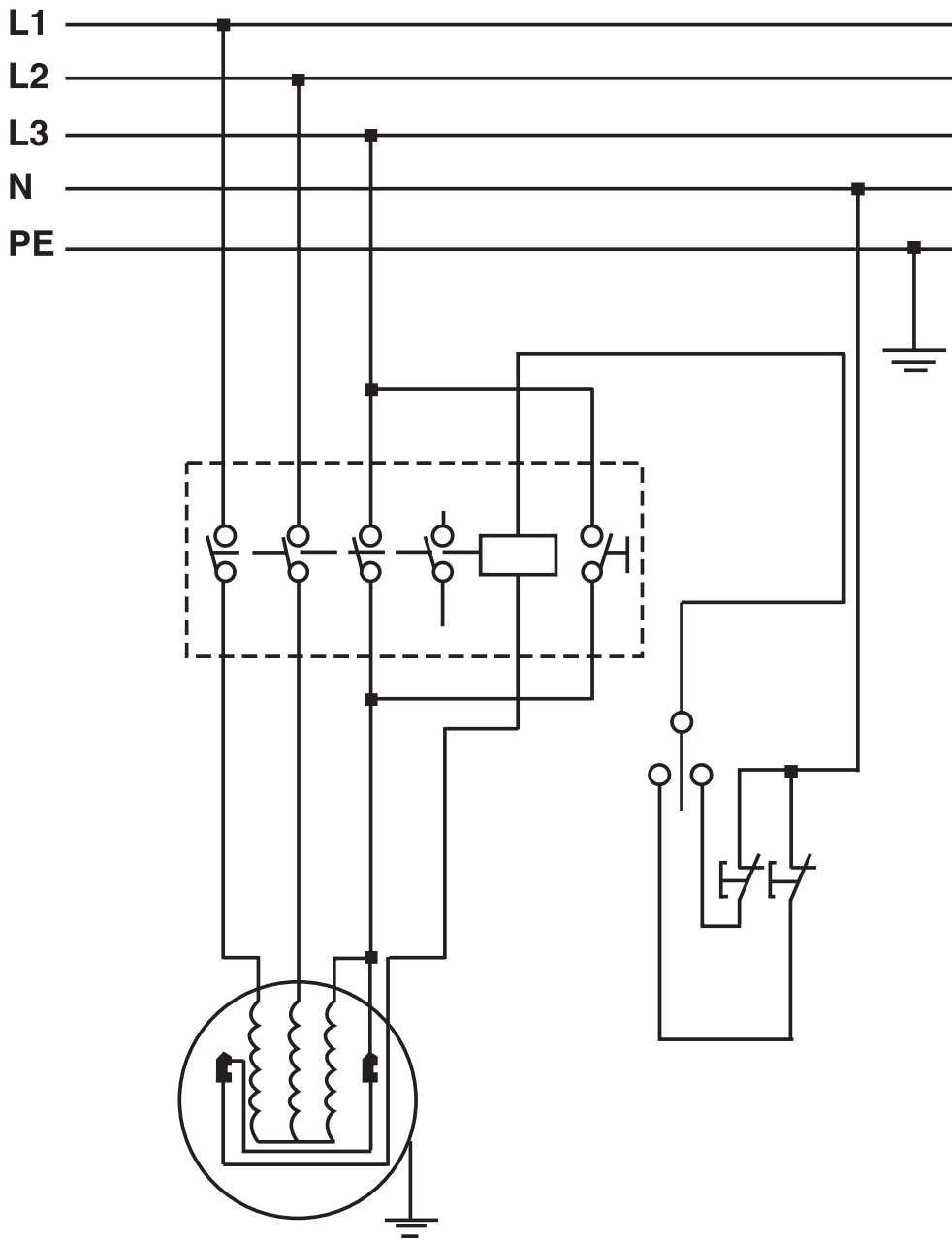
16. Skrotning och återvinning

Produkten ligger i en förpackning som fungerar som skydd mot transportskador. Denna förpackning består av olika material som kan återvinnas. Lämna in förpackningen till ett insamlingsställe för återvinning.

Produkten och tillbehören består av olika material som t ex metaller och plaster. Lämna in defekta komponenter till ett godkänt insamlingsställe i din kommun. Hör efter med din kommun eller med försäljaren i din specialbutik.

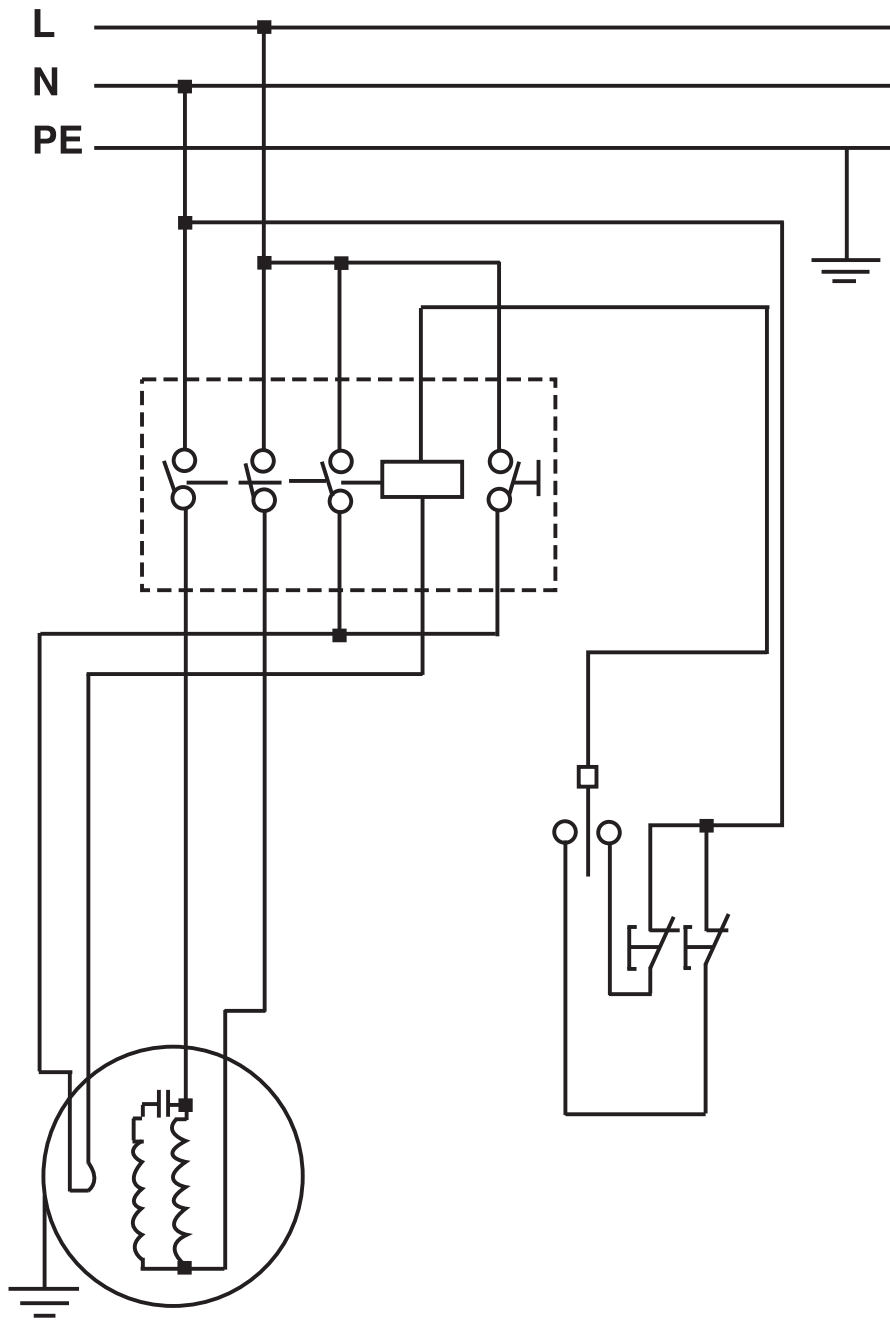


Kopplungsschema RT-SP 260D





Kopplungsschema RT-SP 260



FIN**⚠ Huomio!**

Laitteita käytettäessä tulee noudattaa tiettyjä turvallisuusvaroituksia tapaturmien ja vaurioiden välttämiseksi. Lue sen vuoksi tämä käyttöohje / nämä turvallisuusmääräykset huolellisesti läpi. Säilytä käyttöohje hyvin, jotta siinä olevat tiedot ovat myöhemminkin milloin vain käytettävissäsi. Jos luovutat laitteen muille henkilöille, ole hyvä ja anna heille myös tämä käyttöohje / nämä turvallisuusmääräykset laitteen mukana. Emme ota mitään vastuuta tapaturmista tai vaurioista, jotka ovat aiheutuneet tämän käyttöohjeen tai turvallisuusohjeiden noudattamisen laiminlyönnistä.

1. Laitteen kuvaus

- 1 Päälle-/pois-katkaisin
- 2 Vaihtokytkin tasapaksutus/oikaisu
- 3 Työntötukki
- 4 Käsikampi
- 5 Lastujen poistoimu
- 6 Samansuuntaisvaste
- 7 Kiinnitysvipu
- 8 Höylänterän suojuksen pidike
- 9 Lastunpaksuuden säätönuppi
- 10 Säätövipu
- 11 Työntökahvat
- 12 Höylänterän suojus
- 13 Syöttöpöytä
- 14 Laskupöytä
- 15 Kääntövipu
- 16 Kääntövipu
- 17 Pöydän lukitusvipu
- 18 Siirtopyörät
- 19 Jalat
- 20 Ovi
- 21 Terät
- 22 Vaste
- 23 Teräpalkki
- 24 Takapotkun estoleuat
- 25 Katkaisin-pistokeyksikkö
- 26 Koloruuvivain
- 27 Ruuviavain
- 28 Lastujen poistomukupu
- 29 Pultti
- 30 Erotustela
- 31 Pöydänjohdatin
- 32 Samansuuntaisvasteen johdatin
- 33 Asteikko
- 34 Pohjapaneelit
- 35 Sivupaneelit
- 36 Sivupaneelit
- 37 Takasivupaneelit
- 38 Poikkituki

28

- 39 Vasteviivoitin
- 40 Asteikko
- 41 Osoitin
- 42 Tasapaksutuspyötä
- 43 Muovijousi
- 44 Työntörulla
- 45 Hihnan suojuus
- 46 Hihna

2. Toimituksen laajuus

- Höyläkone
- Alustateline
- Asennustyökalut
- Työntötukki

3. Turvallisuusmääräykset

Laitetta koskevat turvallisuusmääräykset löydät oheistetusta vihkosesta.

4. Tärkeitä ohjeita

- Kytke ennen huoltotoimia tai määräaikaishuoltoa päälle-/pois-katkaisin (1) pois ja irroita verkkopistoke pistorasiasta. (Kuva 1)
- Tarkasta säännöllisin väliajoin, että terä (21) ja vaste (22) ovat tukevasti kiinni teräpalkissa (23). (Kuva 36)
- Terät (21) saavat kohota teräpalkista (23) korkeintaan 1,1 mm ylös. (Kuva 45)
- Älä koskaan poista koneen turvasuojuksia, paitsi vain huoltotoimia tai korjauksia varten.
- Turvasuojusten tulee aina olla ehyitä. Kiinnitä turvasuojukset niille tarkoitettuihin paikkoihin ja varmista ne ennen koneen jokaista käyttöä.
- Jos käytät konetta suljetuissa tiloissa, liitä sen lastunpoistomulitöntään (5) pölynpoistolaitteisto. (Kuva 1)
- **Huomio:** Laitte tulee maadoittaa turvallisesti. Kelta-vihreä liitäntäjohdin on suojojohdin.
- Tarkasta, että takapotkun estoleuat (24) toimivat moitteettomasti. (Kuva 5)
- Käytä aina silmien suojalaseja.
- Älä koskaan leikkaa syvennyksiä, tappeja tai muotoja.

Kone kehittää tässä käyttöohjeessa kuvatun suorituskyvyn, jos asennus, käsittely, huolto ja korjaukset suoritetaan määräysten mukaisesti. Kone tulee tarkastaa säännöllisin väliajoin. Viallisia rakennusosia tai sähköjohtoja ei saa käyttää.

Särkyneet, puuttuvat, loppuunkuluneet tai vääntyneet rakenneosat tulee korvata tai vaihtaa heti. Ainoastaan ammattitaitoiset alan asiantuntijat saavat suorittaa korjaustyöt tai rakenneosien vaihtamisen. Laitteeseen tai laitteen rakenneosiin ei saa tehdä mitään sellaisia muutoksia, joiden jälkeen laite ei enää vastaa vakioierittelyä.

5. Määräysten mukainen käyttö

Tasapaksumus-oikaisuhöyläkonetta käytetään kaikenlaatuisten leikkattavien puiden oikaisu- ja tasapaksumushöyläykseen, jossa höylättävä puu voi olla nelikulmaista, suorakulmaista tai viistotettua.

Konetta saa käyttää ainoastaan sille määrättyyn tarkoitukseen.

Määräysten mukaisesta käytöstä huolimatta ei tietyjä riskitekijöitä voida täysin sulkea pois. Tarpeellisten työjaksojen aiheuttamina saattaa tapahtua seuraavia tapaturmia:

- Teräkseliin koskettaminen sormin tai käsin alueella, jota ei voi suojata.
- Virheellisen käsittelyn aiheuttama työstökappaleiden takapotku.
- Kuulovauriot ja silmänloukkaantumiset sekä sormien ja käsien vammat, mikäli ei käytetä vaadittuja suojavarusteita.
- Terveydelle vahingollisia päästöjä, jos laitetta käytetään suljetuissa tiloissa ilman sopivaa poistoimulaitteistoa.

Ole hyvä ja ota huomioon, että laitteitamme ei ole suunniteltu ja valmistettu käytettäväksi pienteollisuus- tai teollisuustarkoituksiin. Emme siksi ota mitään vastuuta vaurioista, jos laitetta käytetään pienteollisuus-, käsityöläis- tai teollisuustyöpaikoilla tai näihin verrattavissa olevissa toimissa.

6. Melunpäästöarvot

Melu- ja värinäarvot on mitattu standardin EN 61029 mukaisesti.

RT-SP 260D/260	Käyttö	Joutokäynti
Äänen painetaso L_{pA}	94,8 dB(A)	80,7 dB(A)
Mittausvirhe K_{pA}		3 dB
Äänen tehotaso L_{WA}	104,8 dB(A)	91,1 dB(A)
Mittausvirhe K_{WA}		3 dB

Annetut arvot ovat päästöarvoja eivätkä ne siksi välttämättä ole varmoja työpaikalla esiintyviä arvoja. Vaikka päästö- ja ottotasojen välillä on tietty yhteys, ei tästä voida luotettavasti johtaa päätöstä, ovatko lisävarotoimet tarpeen vai eivät. Työpaikalla kulloinkin vallitsevaan ottotasoon vaikuttaviin tekijöihin kuuluvat vaikutuksen kesto, työtilan ominaispiirteet, muut melunlähteet jne., esim. koneiden lukumäärä ja muut vieressä suoritettavat työtapahtumat. Luotettavat työpaikka-arvot voivat samoin vaihdella maasta toiseen. Näiden tietojen tarkoituksena on kuitenkin auttaa käyttäjää arvioimaan riskit ja niiden vaikutus paremmin.

Käytä kuulosuojuksia.

Melu saattaa aiheuttaa kuulon menetyksen.

Rajoita melunpäästöt ja värinä mahdollisimman vähäisiksi!

- Käytä ainoastaan moitteettomia laitteita.
- Huolla ja puhdistala laite säännöllisesti.
- Sovi työskentelytapasi laitteen mukaiseksi.
- Älä yliuormita laitetta.
- Tarkastuta laite aina tarvittaessa.
- Sammuta laite, kun sitä ei käytetä.

Jäämäriskit

Silloinkin, kun käytät tätä sähkötyökalua määräysten mukaisesti, jää jäljelle aina tietty jäämäriski. Tämän sähkötyökalun rakenteesta ja mallista riippuen saattaa esiintyä seuraavia vaaroja:

1. keuhkovaurioita, ellei käytetä sopivaa pölysuojanaamaria.
2. kuulovaurioita, ellei käytetä soveliaita kuulosuojaimia.

7. Tekniset tiedot RT-SP 260D

Vaihtovirtamoottori:	400V 3 ~ 50 Hz
Teho P:	1900 W S1
Teho P:	2800 W S6 40%
Suojalaji:	IP40
Tärinä a_w :	12 m/s ²
Työstökappaleen leveys kork.:	260 mm
Työstökappaleen suurin korkeus = paksuudenläpimeno:	160 mm
Syöttöpöytä:	500 x 282 mm
Laskupöytä:	500 x 282 mm
Tasapaksumuspöytä:	400 x 260 mm
Tasapaksumuksen syöttönopeus:	5 m/min

FIN

Moottorin joutokäyntikierrosluku n_0 :	2800 min ⁻¹
Höylänterän joutokäyntikierrosluku:	6500 min ⁻¹
Suurin höyläleikkaussyvyys:	3 mm
Suurin tasapaksutusleikkaussyvyys:	3 mm
Suurin samansuuntaisvasteen kallistuskulma:	45°
Lastujen poistoimu:	Ø 100 mm
Paino:	92 kg

Käyttötapa S6 40%: läpivetokäyttö kuormitustauoilla (käyttöaika 10 minuuttia). Jotta moottori ei kuumene liaksi, saa moottoria käyttää 40 % käyttöajasta ilmoitetulla nimellisteholla ja sen jälkeen sen tulee käydä 60 % käyttöajasta ilman kuormitusta.

7.1 Tekniset tiedot RT-SP 260

Vaihtovirtamoottori:	230V ~50 Hz
Teho P:	2000 W S1
Suojalaji:	IP40
Tärinä a_w :	12 m/s ²
Työstökappaleen leveys kork.:	260 mm
Työstökappaleen suurin korkeus = paksuudenläpimeno:	160 mm
Syöttöpöytä:	500 x 282 mm
Laskupöytä:	500 x 282 mm
Tasapaksutuspöytä:	400 x 260 mm
Tasapaksutuksen syöttönopeus:	5 m/min
Moottorin joutokäyntikierrosluku n_0 :	2800 min ⁻¹
Höylänterän joutokäyntikierrosluku:	6500 min ⁻¹
Suurin höyläleikkaussyvyys:	3 mm
Suurin tasapaksutusleikkaussyvyys:	3 mm
Suurin samansuuntaisvasteen kallistuskulma:	45°
Lastujen poistoimu:	Ø 100 mm
Paino:	92 kg

8. Ennen käyttöönottoa

- Ota tasapaksutus-oikaisuhöyläkone pakkauksesta ja tarkasta, onko siinä kuljetusvaurioita.
- Kone tulee asentaa paikalleen niin, ettei se voi kaatua, ja kohdistaa oikein.
- Ennen käyttöönottoa tulee kaikki suojukset ja turvalaitteet asentaa määräysten mukaisesti paikoilleen.
- Höylänterän tulee voida pyöriä esteettä.
- Varo, ettei jo työstetyssä puumateriaalissa ole vieraita esineitä, kuten esim. nauloja tai ruuveja.

30

- Ennen kuin painat päälle-/pois-katkaisinta (1), varmista, että höylänterä on asennettu oikein ja liikkuvat osat kulkevat kevyesti.
- Tarkasta ennen koneen liittämistä, että tyyppikilven tiedot vastaavat verkkovirran tietoja.

9. Asennus

9.1 Katkaisin-pistokeyksikön asennus (kuva 3)

Kiinnitä katkaisin-pistokeyksikkö (25) molemmilla umpimuttereilla (a) laitteen etusivuun. Tätä varten voit käyttää joko ylempiä tai alempia umpimuttereita (a).

9.2 Lastujenimulaitteen asennus (kuvat 4-7)

Asenna lastunpoistomulaite (5) ja lastunimukupu (28) kuten kuvissa 4-7 näytetään. Käytä tässä asennustarvikkeita:

- 5 kolokantaruuvia M5 x 12 (a)
- 2 kuusikantaruuvia M5 x 12 (b)
- 4 aluslevyä (c)
- 1 itselukittuva mutteri M5 (d) lastunimulaitteen (5) kiinnittämiseen

9.3 Käsikammen asennus (kuvat 8-10)

Kiinnitä käsikampi (4) upporuuville (b) pulttiin (29). Toimi sitten kuten kuvassa 10 näytetään. Käytä tässä asennustarvikkeita:

- 1 ristikantaruuvi M5 x 75 (a)

9.4 Laskupöydän asennus (kuvat 11-13)

Asenna laskupöytä (14) paikalleen kuten kuvissa 12 ja 13 näytetään.

9.5 Syöttöpöydän asennus (kuvat 15-16)

Kierrä molempien pöydänohjainten (31) kolokantaruuvit (c) auki ja ota ne pois (kuva 15). Tarvittaessa vipua pöydänohjaimet (31) ruuviavainta käyttäen ylöspäin irti. Aseta syöttöpöytä (13) koneen päälle ja kiinnitä se paikalleen pöydänohjaimilla (31) sekä 4 kolokantaruuvilla (c) (kuva 16). Vie sitten lastunpaksuuden säätönupin (9) kierretanko syöttöpöytään (13). Tällöin lastunpaksuuden säätönupin (9) kierretanko kierretään erotustelan sisäkierteisiiin ja kiinnitetään 4 mutterilla M10 (b). Mitä kauempana vastakkaiset mutteriparit ovat toisistaan, sitä suurempi on säädetty lastunsyvyys. Kierretangossa on punainen merkintä, joka näyttää molempien muttereiden (b) paikan kierretangon päässä. Kiinnitä lopuksi säätörengas (a) paikalleen kuten kuvassa 19 näytetään. Tätä varten lastunpaksuuden säätönupin (9) kierretangossa on vastaava lovi (e) upporuuvia (d) varten.

9.6 Samansuuntaisvasteen asennus (kuva 19)

Työnnä samansuuntaisvaste (6) samansuuntaisvasteen johdattimeen (32) ja lukitse se paikalleen kääntövivulla (16).

9.7 Työntökahvojen asennus (kuvat 20-21)

Asenna työntökahvat (11) paikalleen kuvan 21 mukaisesti. Käytä tässä asennustarvikkeita:

- 2 kuusikantaruuvia M8 x 30 (a)
- 4 aluslevyä (b)
- 2 itselukittuvaa mutteria M8 (c)

9.8 Alustatelineen asennus (kuvat 22-32)

Kokoa alustateline kuvien 23-27 mukaisesti. Aloita pohjapaneeleista (34) ja sivupaneeleista (35/36). Asenna sitten takasivupaneelit (37). Täydennä sitten toinen sivupaneeli (35/36). Käytä tässä asennustarvikkeita:

- 20 kuusikantaruuvia M6 x 10 (a)
- 20 aluslevyä (b)
- 20 mutteria M6 (c)

Kiinnitä poikkituet (38) kuvan 25 mukaisesti, ja ripusta sitten ovi (20) paikalleen. Käytä tässä asennustarvikkeita:

- 4 ristikantaruuvia M5 x 10 (d)
- 4 itselukittuvaa mutteria M5 (e)

Kiinnitä jalat (19) sivupaneeleihin 35 ja 36, kuten kuvissa 27 ja 29 näytetään. Jalkojen korkeutta voi säätää, niin että voit tasapainottaa ja kohdistaa höyläkoneen epätasaisellakin alustalla. Käytä tässä asennustarvikkeita:

- 4 aluslevyä (a)
- 4 kuusikantaruuvia M10 x 40 (b)
- 8 mutteria M10 (c)

Asenna siirtopyörät (18) sivupaneeleihin (36) kuvien 29 ja 30 mukaisesti. Käytä tässä asennustarvikkeita:

- 4 kuusikantaruuvia M6 x 15 (a)
- 4 aluslevyä (b)
- 4 itselukittuvaa mutteria M6 (c)

Ruuvaa alustatelineen sivupaneelit (35/36) kiinni höyläkoneeseen kuvien 31 ja 32 mukaisesti. Käytä tässä asennustarvikkeita:

- 4 mutteria M8 (a)
- 4 aluslevyä (b)
- 4 kuusikantaruuvia M8 x 15 (c)

10. Käyttö**10.1 Katkaisimen käyttö (kuva 3)**

- Kohta A oikaisukäyttö
- Kohta B tasapaksutushöyläyskäyttö
- Kohta C käynnistysnappi
- Kohta D sammutusnappi
- Kohta E Häätä-seis-toiminto
- Kohta F lukittava katkaisimen luukku
- Kohta G Liitäntäpistorasia

10.2 Kiertosuunta (mallissa RT-SP 260D)

Tärkeää: Höylänterän kiertosuunta tulee tarkistaa. Tätä varten kone käynnistetään lyhyesti ja sammutetaan jälleen. Höylänterän tulee pyöriä koneen etusivulta katsottuna myötäpäivään (katso koneen etusivulla olevaa kiertosuuntanuolta). Jos näin ei ole, tulee kiertosuunta korjata. Ota tätä varten yhteyttä sähköalan erikoiskorjaamoon.

10.3 Samansuuntaisvasteen säätö (kuva 33)

Kun kääntövipu (16) irroitetaan, voi samansuuntaisvasteen (6) säätää haluttuun työstökappaleen leveyteen. Avaamalla kääntövipu (15) voidaan vasteviivoitin (39) kääntää tarvittavaan kulmaan. **Huomio:** Vasteviivoittimen (39) tulee aina olla pöytää (13) vasten!

10.4 Höylänterän suojuksen säätö (kuva 34)

Höylänterän suojuksen (12) voi säätää portaattomasti työstökappaleen leveyden mukaiseksi irroittamalla kiinnitysvivun (7). Kun säätövipu (10) toimennetaan, niin höylänterän suojuksen (12) korkeus säädetään työstökappaleen korkeuden mukaan.

10.5 Lastunpaksuuden säätö oikaisuhöylämisessä (kuvat 1/35)

Lastunpaksuuden säätönupilla (9) voidaan säätää asteikosta (40) luettavissa oleva lastunpaksuus portaattomasti.

10.6 Tasapaksutuspyödyän säätö (kuva 42)

Tasapaksutuspyödyän (42) voi säätää kammen (4) avulla haluttuun mittaan. Säädettävä mitta voidaan lukea asteikosta (33) osoittimen (41) avulla.

FIN

11. Muuntaminen tasapaksutushöyläämistä varten

11.1 Samansuuntaisvasteen purkaminen (kuva 19)

Toimi samansuuntaisvasteen (6) purkamisessa päinvastaisessa järjestyksessä kuin kohdassa 9.6 selitetään.

11.2 Laskupöydän purkaminen (kuvat 39/40)

Toimi laskupöydän (14) purkamisessa päinvastaisessa järjestyksessä kuin kohdassa 9.4 selitetään.

11.3 Lastukotelon kääntäminen (kuvat 40-42)

Kierrä tasapaksutuspyötä (42) käsikammella (4) täysin alas ja käännä lastunimulaite (5) ylöspäin.

12. Käyttö oikaisuhöylänä (kuvat 37/38)

Aseta materiaali laakeasti syöttöpöydälle (13), säädä vasemmalla kädellä haluttu höylänteränsuojuksen (12) korkeus. Materiaali ei tällöin saa koskettaa höylänteränsuojukseen (12). Käynnistä kone oikaisuhöyläyskäytöllä (katso 10.1) ja työnnä materiaalia hitaasti ja tasaisesti teräpalkkiin (23). Tärkeää: **Kädet liikkuvat teränsuojuksen ylitse! Pidä oikaisuhöyläyksessä peukalosi aina kädessä kiinni!**

Kun haluat oikaista työstökappaleen kapeat sivut, irroita höylänterän suojuksen (12) kiinnitysvipu (7) ja säädä höylästerän suojus (12) tarvittavan leveäksi. Höylänterän suojuksen (12) päässä olevan muovijousen (43) tulisi painaa työstökappaletta kevyesti. Lukitse höylänterän suojus (12) oikeaan asentoonsa ja käynnistä kone. Työnnä työstökappaletta hitaasti ja tasaisesti teräpalkkia (23) vastaan. Varmista, että samansuuntaisvaste (6) on säädetty tarkalleen 90° kulmaan (tai muuhun haluttuun kulmaetäisyyteen). Työstökappaleen tulee olla laakeasti samansuuntaisvastetta vastaan.

Huomio! Lyhyiden työstökappaleiden oikaisuhöyläyksessä tulee ehdottomasti käyttää apuna työntötukkia (3)!

13. Käyttö tasapaksutushöylänä (kuvat 42/43)

Valmistelee kone tasapaksutushöyläämiseen kuten kohdassa 11 selitetään.

Säädä tasapaksutuspyötä (42) halutun materiaalinpaksuuden mukaiseksi. Säättö saa olla korkeintaan 5 mm suurempi kuin materiaalin todellinen paksuus. (katso kohtaa 10.5). Käynnistä kone tasapaksutusikäytöllä (katso kohtaa 10.1) ja aseta työstökappale höylätty pinta alaspäin tasapaksutushöyläyspyöydälle (42). Työnnä työstökappaletta hitaasti eteenpäin, kunnes työntörulla (44) tarttuu siihen. Työnnä kiilanmuotoiset työstökappaleet paksuun päälle edellä sisään.

14. Koneen käyttöpaikan vaihto (kuva 49)

Nosta konetta työntökahvoista (11), kunnes siirtopyörät (18) ottavat lattiaan kiinni ja laitetta voi siirtää pyörillä.

15. Huolto ja määräaikaishuolto

15.1 Höylänterien vaihto (kuvat 36/44-46)

Sammuta kone aina ennen huoltotoimia. Tarkasta terien terävyys säännöllisesti, jotta vältät työstökappaleiden iskeytymisen taaksepäin tylsyneiden terien vuoksi. Vaihda tylsyneet terät seuraavasti:

Ota samansuuntaisvaste pois kuten kohdassa 11.1 neuvotaan. Löysennä vasteen (22) ruuveja (a). Kierrä ruuvit (a) myötäpäivään vasteeseen sisään. Ota vaste (22) ja terä (21) pois teräpalkista (23). Puhdista osat. Kiinnitä uusi terä (21) vasteeseen (22) ja asenna se takaisin teräpalkkiin. Kiristä ruuvit (a) kevyesti. Tarkasta sitten, miten pitkälle terä (21) ulottuu laskupöytään (14). Käytä tähän mittauslaitetta tai viivoitinta.

Suurin sallittu terän (21) ulottuminen laskupöytään (14) on 0,1 mm.

Korjaa terän yliulottuminen kiertämällä kolme kolokantaruuvia (b) vasteeseen (22) kauemmas sisälle ja ulos. Tarkasta lisäksi, että terän yliulottuminen teräpalkin (23) ylitse on kaikkialla sama (kuva 46). Kun terän yliulottuminen on säädetty oikein, voit kiristää ruuvit (a) jälleen tiukkaan. Kiristä ensin keskellä olevat ruuvit (a) ja sitten ulkoreunoilla olevat ruuvit.

Huomio!

Käytä ainoastaan tätä laitetta varten tehtyjä teriä. Muita teriä käytettäessä uhkaa tapaturman vaara laitteen hallinnan menettämisen vuoksi. Vältä liiallista kiertämistä ja mahdollista kierteiden irtoamista. Vaste (22) tai ruuvit, joiden kierteet ovat kuluneet loppuun, tulee vaihtaa heti uusiin.

15.2 Hihnan kireys (kuvat 47/48)

Tarkasta koneen ensimmäisten viiden käyttötunnin jälkeen, miten kireällä hihna on. Ota hihnansuojusta (45) paikallaan pitävä umpimutteri (a) pois. Tarkasta kireys siten, että painat hihnaa (46) vasten. Välyksen tulee olla 15-20 mm.

15.3 Puhdistus ja huolto

Puhdista pöly tasapaksutushöylän voimansiirrosta säännöllisesti harjalla tai paineilmalla. Voitele kaikki kiristyskohdat ja ketjut säännöllisin väliajoin muutamalla pisaralla moottoriöljyä.

Pidä kuitenkin hihna (46) vapaana öljystä ja rasvasta.

Puhdista lastut ja pöly säännöllisin väliajoin tasapaksutuspyödyän karoista ja voitele ne ohuelti. Poista lastut syöttöpyödyältä (13), laskupyödyältä (14) sekä tasapaksutuspyödyältä (42). Paranna pöytien luistavuutta siten, että käsittelet ne aika ajoin liukuaineella.

15.4 Varaosatilaisuus

Varaosatilaisuudesta tehtäessä tulee antaa seuraavat tiedot:

- laitteen tyyppi
- laitteen tuotenumero
- laitteen tunnusnumero
- tarvittavan varaosan varaosanumero

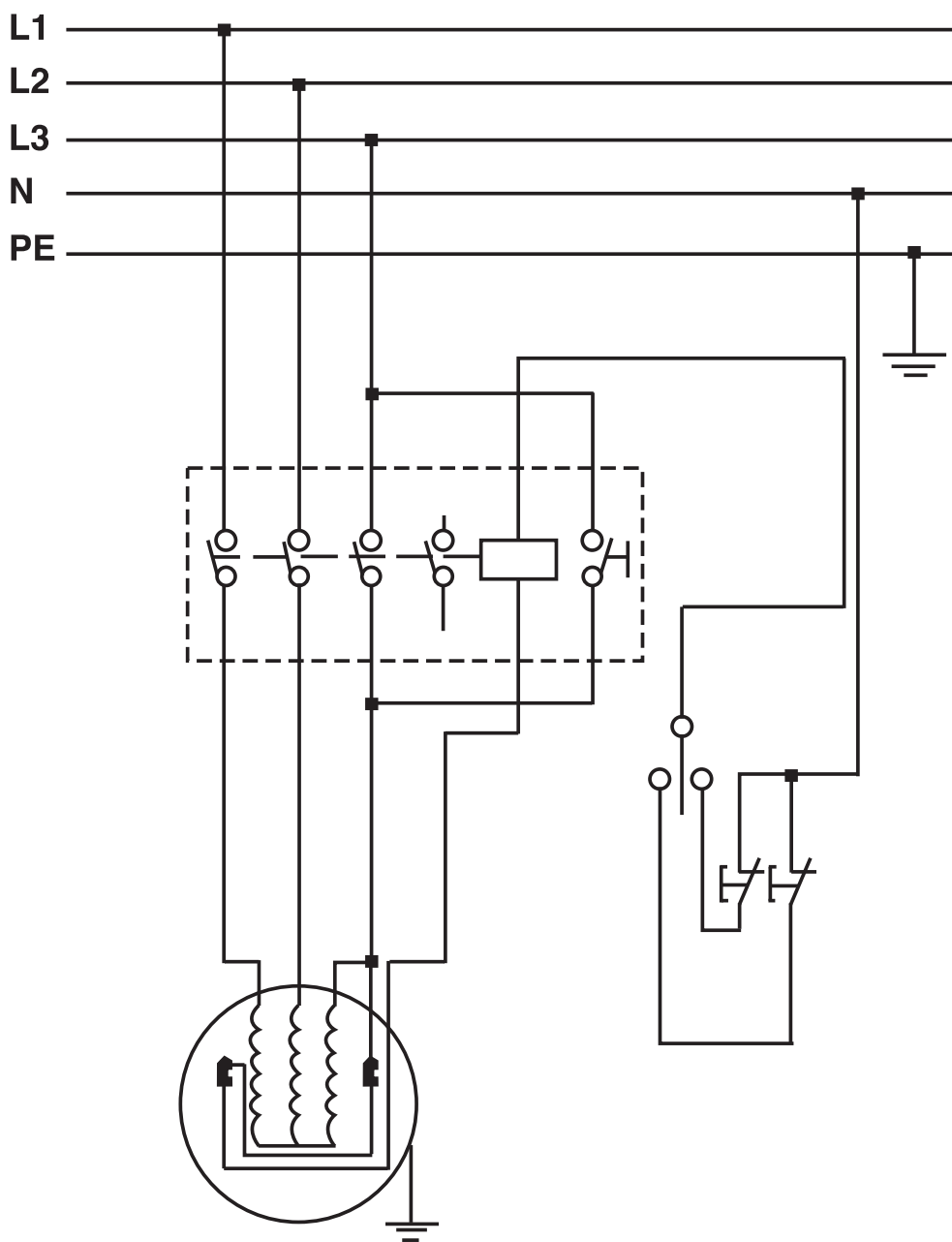
Aktuellit hinnat ja muita tietoja löydät nettiosoitteesta www.isc-gmbh.info.

16. Käytöstäpoisto ja uusiokäyttö

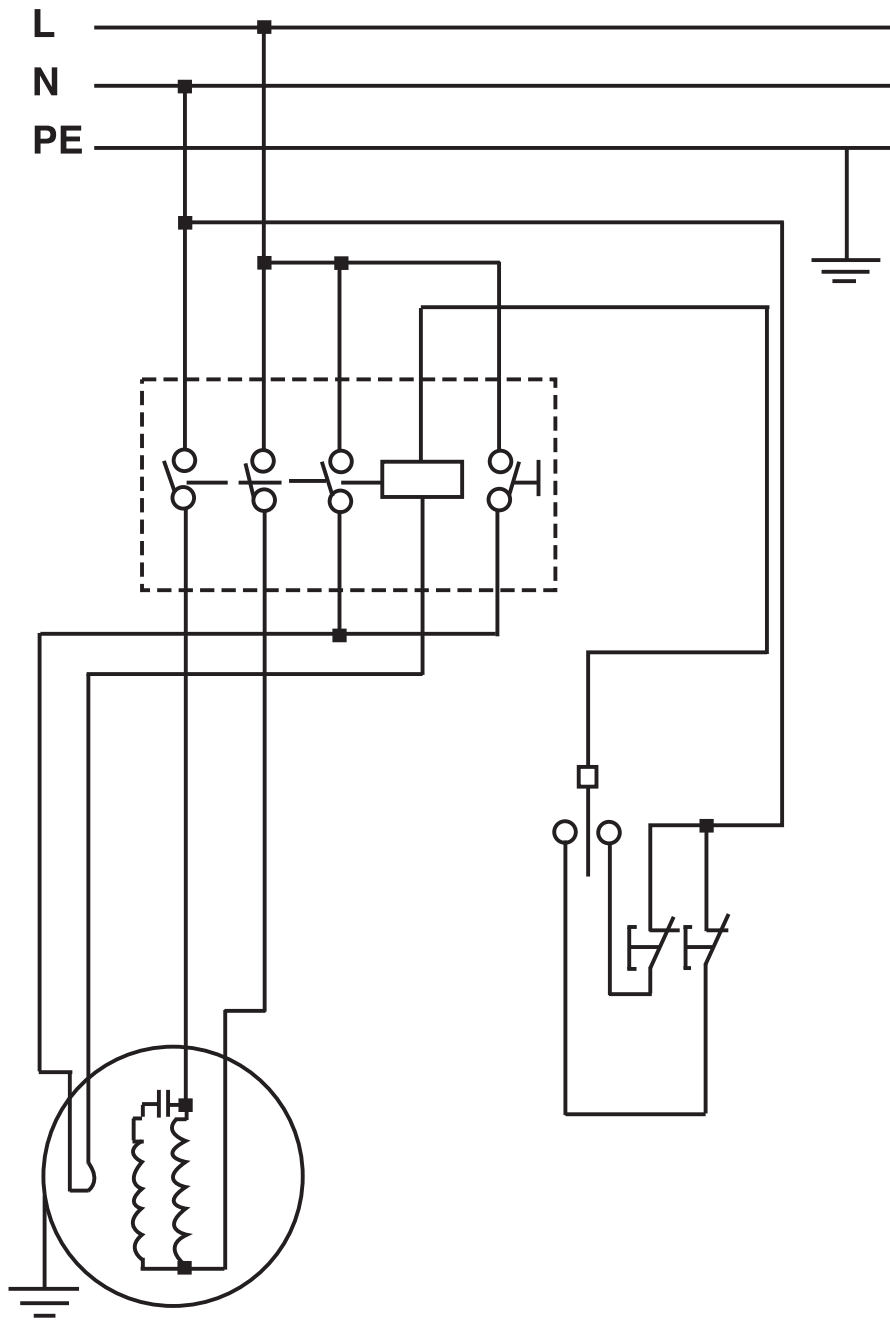
Laite on pakattu kuljetuspakkaukseen, jotta vältetään kuljetusvauriot. Tämä pakkaus on raaka-ainetta ja sitä voi siksi käyttää uudelleen tai sen voi toimittaa kierrätyksen kautta takaisin raaka-ainekiertoon. Laite on ja sen varusteet on valmistettu eri materiaaleista, kuten esim. metallista ja muoveista. Toimita vialliset rakenneosat oneglmajätehävitykseen. Tiedustele asiaa alan ammattiliikkeestä tai kunnanhallitukselta!



Kytkentäkaavio RT-SP 260D



Kytkentäkaavio RT-SP 260



RUS**⚠ Внимание!**

При использовании устройств необходимо предпринять некоторые меры безопасности, для того чтобы предупредить травмы и возникновение ущерба. Прочтите внимательно полностью настоящее руководство по эксплуатации / указания по технике безопасности. Храните это руководство по эксплуатации в надежном месте, для того чтобы Вы могли воспользоваться информацией в любое время. В том случае, если Вы передаете устройство другим лицам, то необходимо передать это руководство по эксплуатации / указания по технике безопасности вместе с ним. Мы не несем ответственности за травмы и ущерб, которые возникли в результате несоблюдения указаний этого руководства по эксплуатации и техники безопасности.

1. Состав устройства

- 1 Переключатель включено-выключено
- 2 Переключатель строгание/фугование
- 3 Толкатель
- 4 Приводная рукоятка
- 5 Отсос стружки
- 6 Параллельный упор
- 7 Рукоятка зажима
- 8 Крепление ножа строгального станка
- 9 Кнопка регулировки глубины резания
- 10 Переводной рычаг
- 11 Транспортировочные рукоятки
- 12 Нож строгального станка
- 13 Стол подачи
- 14 Приемный стол
- 15 Рычаг с собачкой
- 16 Рычаг с собачкой
- 17 Рычаг фиксатора стола
- 18 Транспортировочные колеса
- 19 Ножи
- 20 Дверка
- 21 Нож
- 22 Задвижка
- 23 Блок ножей
- 24 Зубья защиты отдачи
- 25 Узел переключатель-штекер
- 26 Ключ с внутренним шестигранником
- 27 Гаечный ключ
- 28 Колпак вытяжки
- 29 Болт
- 30 Дистанционный валок
- 31 Направляющая стола
- 32 Параллельный упор направляющей
- 33 Шкала

- 34 Главная панель
- 35 Боковая панель
- 36 Боковая панель
- 37 Задняя панель
- 38 Поперечина
- 39 Упорная планка
- 40 Шкала
- 41 Указатель
- 42 Пропускной стол
- 43 Пластмассовая пружина
- 44 Подающий ролик
- 45 Кожух ремня
- 46 Ремень

2. Объем поставки

- Строгальный станок
- Подставка
- Монтажное устройство
- Толкатель

3. Указания по технике безопасности

Соответствующие указания по технике безопасности приведены в приложенной брошюре.

4. Важные указания

- Выключите перед техобслуживанием и сервисными работами переключатель включено-выключено (1) и выньте штекер из розетки электрической сети. (рисунок 1).
- Регулярно проверяйте, прочность крепления ножа (21) и задвижки (22) в блоке ножей (23) (рисунок 36).
- Ножи (21) не должны выступать на блоке ножей (23) более чем на 1,1 мм (рисунок 45).
- Запрещено удалять защитные крышки устройства, исключением являются сервисные работы или ремонтные работы.
- Защитные крышки должны быть всегда в исправном состоянии. Закрепить и зафиксировать перед работой защитные крышки на предназначенных для этого местах.
- Если Вы используете устройство в закрытых помещениях, то подключите пылесос к устройству подключения отсоса стружки (5) (рисунок 1).
- **Внимание:** устройство должно быть надежно

заземлено. Желто-зеленый провод подключения является проводом защитного заземления.

- Проверьте зубья защиты от отдачи (24) на безукоризненность работы (рисунок 5).
- Используйте всегда устройства защиты глаз.
- Запрещено выпиливать углубления, выступы или формы.

При проведенном надлежащим образом монтаже, управлении, техобслуживании и ремонте устройство будет обладать указанной в описании производительностью. Необходимо контролировать устройство с регулярной периодичностью. Запрещено использовать дефектные компоненты, включая кабель питания. Сломанные, отсутствующие, изношенные, деформированные компоненты должны быть немедленно восполнены или заменены. Ремонтные работы или замену компонентов разрешается производить только квалифицированным техническим специалистам. Запрещено производить на устройстве или на его компонентах изменения, после которых устройство не будет больше соответствовать стандартной спецификации.

5. Использование по назначению

Пропускной фуговально-строгальный станок служит для строгания и фугования пиломатериалов всех видов квадратной, прямоугольной или скошенной формы.

Устройство разрешается использовать только согласно его назначению.

Несмотря на соответствующее предписанию использование невозможно избежать определенных факторов риска полностью. В зависимости от типа проводимых работ могут возникнуть следующие опасности получения травм:

- Прикосновение к валу ножей пальцами или руками в незащищенной области.
- При неправильно проводимой работе возможна отдача обрабатываемых деталей.
- Повреждение органов слуха и травмы глаз, а также травмы пальцев или рук при отказе от использования индивидуальных защитных приспособлений.
- Вредные для здоровья эмиссии при работе в закрытых помещениях без соответствующих устройств отсоса.

Необходимо учесть, что наши устройства согласно предписанию не рассчитаны для использования в промышленной, ремесленной или индустриальной области. Мы не предоставляем гарантий, если устройство будет использоваться в промышленной, ремесленной или индустриальной, а также подобной деятельности.

6. Данные значения эмиссии шума

Параметры шумов и вибрации были измерены в соответствии с нормами EN 61029.

RT-SP 260D/260	Рабочий режим	Холостой ход
Уровень давления		
шума L_{pA}	94,8 дБ(А)	80,7 дБ(А)
Неопределенность K_{pA}		3 дБ
Уровень мощности		
шума L_{WA}	104,8 дБ(А)	91,1 дБ(А)
Неопределенность K_{WA}		3 дБ

Приведенные данные являются эмиссионными показателями и поэтому не должны отражать точные данные на рабочем месте. Несмотря на то, что существует соотношение между уровнями излучения и проникновения, невозможно из этого однозначно вывести нужны ли дополнительные меры предосторожности или нет. Факторами, которые могут на современном рабочем месте повлиять на уровень проникновения, являются: длительность влияния, неповторимость рабочего помещения, прочие источники шума и т.д., например, количество устройств и других соседних процессов. Также достоверные данные рабочего места могут быть для каждой страны своими. Эта информация призвана все же помочь пользователю лучше оценить опасности и риск.

Используйте защиту органов слуха.

Воздействие шума может вызвать потерю слуха.

Сведите образование шумов и вибрации к минимуму!

- Используйте только безукоризненно работающие устройства.
- Регулярно проводите техническое обслуживание и очистку устройства.
- При работе учитывайте особенности Вашего устройства.
- Не подвергайте устройство перегрузке.
- При необходимости дайте проверить устройство специалистам.

RUS

- Отключайте устройство, если вы его не используете.

Остаточные опасности

Даже в том случае, если Вы используете описываемый электрический инструмент в соответствии с предписанием, то и тогда всегда остается место для риска. Ниже приведен список остаточных опасностей, связанных с конструкцией настоящего электрического инструмента:

1. Заболевание легких, в том случае если не используется соответствующий респиратор.
2. Повреждение слуха, в том случае если не используется соответствующее средство защиты слуха.

7. Технические данные RT-SP 260D

Электродвигатель переменного тока:

	400в 3~ 50 Гц
Мощность P:	1900 Вт S1
Мощность P:	2800 Вт S6 40%
Тип защиты:	IP40
Вибрация a_w :	12 м/сек ²
Макс. ширина обрабатываемой детали:	260 мм
Макс. высота обрабатываемой детали, пропуск фугования:	160 мм
Стол подачи:	500 x 282 мм
Приемный стол:	500 x 282 мм
Пропускной стол:	400 x 260 мм
Скорость подачи фугования:	5 м/мин

Число оборотов холостого хода двигателя n_0 :
2800 мин⁻¹

Число оборотов холостого хода строгальных ножей:	6500 мин ⁻¹
Макс. толщина резки строгания:	3 мм
Макс. толщина резки фугования:	3 мм
Макс. наклон параллельного упора:	45°
Диаметр приспособления отсоса стружки:	Ø 100 мм
Вес:	92 кг

Режим работы S6 40%: непрерывный режим работы с прерывистой нагрузкой (длительность процесса 10 мин). Для того, чтобы двигатель не нагревался до недопустимой температуры он должен работать 40% от длительности процесса с указанной номинальной мощностью, а в заключении 60% от длительности процесса работать без нагрузки.

38

7.1 Технические данные RT-SP 260

Электродвигатель переменного тока:

	230в ~ 50 Гц
Мощность P:	2000 Вт S1
Тип защиты:	IP40
Вибрация a_w :	12 м/сек ²
Макс. ширина обрабатываемой детали:	260 мм
Макс. высота обрабатываемой детали, пропуск фугования:	160 мм
Стол подачи:	500 x 282 мм
Приемный стол:	500 x 282 мм
Пропускной стол:	400 x 260 мм
Скорость подачи фугования:	5 м/мин
Число оборотов холостого хода двигателя n_0 :	2800 мин ⁻¹
Число оборотов холостого хода строгальных ножей:	6500 мин ⁻¹
Макс. толщина резки строгания:	3 мм
Макс. толщина резки фугования:	3 мм
Макс. наклон параллельного упора:	45°
Диаметр приспособления отсоса стружки:	Ø 100 мм
Вес:	92 кг

8. Перед первым пуском

- Распаковать пропускной фуговально-строгальный станок и проверить на наличие повреждений при транспортировке.
- Необходимо надежно установить устройство и выровнять.
- Перед первым пуском необходимо установить все крышки и защитные приспособления надлежащим образом.
- Строгальный нож должен иметь свободный ход.
- При работе с уже обработанной древесиной внимательно следите за посторонними предметами, такими как например, гвозди или винты и т.д.
- Прежде чем Вы задействуете переключатель включено-выключено (1) убедитесь, что строгальный нож правильно установлен и подвижные части имеют легкий ход.
- Убедитесь перед включением устройства, что данные на типовой табличке соответствуют параметрам электросети.

9. Монтаж

9.1 Монтаж узла переключатель-штекер (рисунок 3)

Закрепите узел переключатель-штекер (25) двумя колпачковыми гайками (а) на передней стороне устройства. Для этого можно использовать как верхние, так и нижние обе колпачковые гайки (а).

9.2 Монтаж устройства отсоса стружки (рисунки 4-7)

Установите отсос стружки (5) и колпак вытяжки (28) так, как показано на рисунках 4-7. Используйте для этого:

- 5 штук - винты с внутренним шестигранником М5 x 12 (а)
- 2 штуки - шестигранные винты М5 x 12 (b)
- 4 штуки - подкладные шайбы (с)
- 1 штука - самотормозящаяся гайка М5 (d) для крепления отсоса стружки (5)

9.3 Монтаж приводной рукоятки (рисунки 8-10)

Закрепите приводную рукоятку (4) червячным винтом (b) на болте (29). Затем осуществите действия, как показано на рисунке 10. Используйте для этого:

- 1 штуку – винты с крестообразным шлицом М5 x 75 (а)

9.4 Монтаж приемного стола (рисунки 11-13)

Установите приемный стол (14) так, как показано на рисунках 12 и 13.

9.5 Сборка стола подачи (рисунок 15-16)

Вывинтите винты с внутренним шестигранником (с) обеих направляющих стола (31) и удалите их (рисунок 15). Приподнимите направляющие стола (31) при необходимости воспользуйтесь отверткой. Установите стол подачи (13) на устройство и зафиксируйте его направляющими стола (31) и 4 винтами с внутренним шестигранником (с) (рисунок 16). Затем вставьте резьбовой шток головки устройства регулировки глубины резания (9) в стол подачи (13). При этом резьбовой шток головки устройства регулировки глубины резания (9) ввинтить во внутреннюю резьбу дистанционного валка и зафиксировать 4 гайками М10 (b). Чем дальше удалены друг от друга обе законтренные пары гаек, тем больше регулируемая глубина резания. На резьбовом штоке нанесена красным цветом маркировка, по которой определяется позиция обеих гаек (b) на конце резьбового штока. В завершении зафиксируйте установочное кольцо (а) так, как это показано на рисунке 19. Для этой цели в

резьбовом штоке головки устройства регулировки глубины резания (9) проделан соответствующий паз (e) для потайного винта (d).

9.6 Монтаж параллельного упора (рисунок 19)

Вставьте параллельный упор (6) в направляющую параллельного упора (32) и зафиксируйте его при помощи рычага с собачкой (16).

9.7 Монтаж транспортировочных рукояток (рисунки 20-21)

Установите транспортировочные рукоятки (11) так, как показано на рисунке 21. Используйте для этого:

- 2 штуки - шестигранные винты М8 x 30 (а)
- 4 штуки - подкладные шайбы (b)
- 2 штуки - самотормозящиеся гайки М8 (с)

9.8 Монтаж подставки (рисунки 22-32)

Соберите подставку так, как показано на рисунках 23-27. Начните с главной панели (34) и боковой панели (35/36). Установите затем заднюю панель (37). Завершите теперь сборку другой боковой панелью (35/36). Используйте для этого:

- 20 штук - шестигранные винты М6 x 10 (а)
- 20 штук - подкладные шайбы (b)
- 20 штук - гайки М6 (с)

Закрепите поперечину (38) так, как показано на рисунке 25, и навесьте затем дверку (20). Используйте для этого:

- 4 штуки – винты с крестообразным шлицом М5 x 10 (d)
- 4 штуки - самотормозящиеся гайки М5 (e)

Закрепите ножки (19) на боковых панелях 35 и 36 так, как показано на рисунках 27 и 29. Ножки можно регулировать по высоте, для того чтобы Вы могли оптимально выровнять строгальный станок также на неровной поверхности. Используйте для этого:

- 4 штуки - подкладные шайбы (а)
- 4 штуки - шестигранные винты М10 x 40 (b)
- 8 штук - гайки М10 (с)

Установите транспортировочные колеса (18) на боковых панелях (36) так, как показано на рисунках 29 и 30. Используйте для этого:

- 4 штуки - шестигранные винты М6 x 15 (а)
- 4 штуки - подкладные шайбы (b)
- 4 штуки самотормозящиеся гайки М6 (с)

RUS

Соедините винтами боковые панели (35/36) подставки с строгальным станком так, как показано на рисунках 31 и 32. Используйте для этого:

- 4 штуки - гайки М8 (а)
- 4 штуки - подкладные шайбы (b)
- 4 штуки - шестигранные винты М8 х 15 (с)

10. Работа с устройством

10.1 Назначение переключателей управляющего устройства (рисунок 3)

Поз. А	Режим фугования
Поз. В	Режим строгания
Поз. С	Кнопка включения
Поз. D	Кнопка выключения
Поз. E	Привод аварийного отключения
Поз. F	Запирающая крышка управления
Поз. G	Гнездо подключения

10.2 Направление вращения (для RT-SP 260D)

Важно: необходимо учесть направление вращения строгального ножа. Для определения включить устройство на короткое время и вновь выключить. Строгальный нож должен вращаться по направлению часовой стрелки, если смотреть с передней стороны устройства. (Смотрите на стрелку направления вращения на передней стороне устройства) Если направление вращения не совпадает, то необходимо изменить направление вращения. Для этого обратитесь в электротехническую мастерскую.

10.3 Регулировка параллельного упора (рисунок 33)

При помощи ослабления рычага с собачкой (16) можно установить параллельный упор (6) на желаемую ширину обрабатываемого предмета. При помощи открытия рычага с собачкой (15) можно передвинуть упорную планку (39) на необходимый угол. **Внимание:** упорная планка (39) должна всегда прилегать к столу (13)!

10.4 Регулировка ножа строгального станка (рисунок 34)

Нож строгального станка (12) можно бесступенчато настроить на ширину обрабатываемого предмета, при помощи ослабления рукоятки с клеммовым креплением (7). Приведением в действие переводного рычага (10) можно подстроить высоту ножа строгального станка (12) на высоту обрабатываемого предмета.

10.5 Регулировка толщины стружки при фуговании (рисунок 1/35)

При помощи кнопки регулировки глубины резания (9) можно бесступенчато регулировать толщину стружки, которую можно считать на шкале (40).

10.6 Регулировка пропускного стола (рисунок 42)

Пропускной стол (42) можно отрегулировать на желаемую величину при помощи рукоятки (4). Установленную величину можно определить по шкале (33) при помощи указателя (41).

11. Переоборудование в рейсмусовый станок

11.1 Демонтаж параллельного упора (рисунок 19)

При демонтаже параллельного упора (6) действуйте в обратной последовательности тому, как описано в разделе 9.6.

11.2 Демонтаж приемного стола (рисунки 39/40)

При демонтаже приемного стола (14) действуйте в обратной последовательности тому, как описано в разделе 9.4.

11.3 Перевертывание корпуса обреза (рисунки 40-42)

Повернуть пропускной стол (42) при помощи приводной рукоятки (4) полностью вниз и повернуть отсос стружки (5) вверх.

12. Режим фугования (рисунки 37/38)

Уложите обрабатываемый предмет плоскостью на стол подачи (13), установите левой рукой желаемую высоту ножа строгального станка (12). Обрабатываемый предмет при этом не должен касаться ножа строгального станка (12). Запустите устройство в режиме фугования (смотрите 10.1) и подавайте обрабатываемый предмет медленно, но непрерывно на блок ножей (23). **Важно: вести руки над крышкой ножей и не касаясь ее! При фуговании всегда прижимайте большой палец к кисти руки!** Для обработки узкой части обрабатываемого предмета, ослабьте рукоятку с клеммовым

закреплением (7) ножа строгального станка (12) и установите нож строгального станка (12) на желаемую ширину. Пластмассовая пружина (43) на конце ножа строгального станка (12) должна оказывать легкое давление на обрабатываемую деталь. Зафиксируйте нож строгального станка (12) в нужной позиции и запустите устройство. Толкайте обрабатываемую деталь медленно и непрерывно на блок ножей (23). Убедитесь, что параллельный упор (6) установлен на угол точно 90° (или другой желаемый угол). Обрабатываемая деталь должна плоско прилегать к параллельному упору. **Внимание!** Работы по фугованию на коротких обрабатываемых деталях должны осуществляться непременно с помощью толкателя (3)!

13. Режим рейсмусового станка (рисунок 42/43)

Перестройте устройство на рейсмусовый станок так, как описано в разделе 11. Установите пропускной стол (42) на желаемую толщину обрабатываемого предмета. Установка не должна превышать максимум 5 мм собственную толщину обрабатываемого предмета. (смотрите для этого раздел 10.5). Запустите устройство в режиме рейсмусового станка (смотрите 10.1) и уложите обрабатываемую деталь строганной стороной вниз на пропускной стол (42). Толкайте обрабатываемую деталь медленно вперед до тех пор пока произойдет захват подающего ролика (44). При клинообразной форме обрабатываемых деталей направляйте вперед сначала более толстый конец.

14. Перемещение к другому рабочему месту (рисунок 49)

Приподнимите устройство с помощью транспортировочных рукояток (11) до тех пор, пока транспортировочные колеса (18) не коснутся пола и смогут вращаться.

15. Техобслуживание и сервис

15.1 Замена строгального ножа (рисунки 36/44-46)

Всегда выключайте устройство перед техобслуживанием. Для того, чтобы предотвратить отдачу обрабатываемых деталей из-за того, что ножи не наточены, проверяйте регулярно остроту ножей. Затупившиеся ножи замените следующим образом:

Удалить параллельный упор так, как описано в разделе 11.1. Ослабьте винты (a) задвижки (22). Вверните винты (a) в направлении вращения часовой стрелки в задвижку. Удалить задвижку (22) вместе с ножом (21) из блока ножей (23). Очистите компоненты. Закрепите новый нож (21) на задвижке (22) и установите ее вновь в блок ножей. Слегка затяните винты (a). Теперь проверьте насколько выступают ножи (21) на приемном столе (14). Используйте для этого измерительный прибор с циферблатом или линейку.

Максимально допустимая величина выступания ножей (21) на приемном столе (14) составляет 0,1 мм.

Для регулировки выступания ножей вращайте три винта с внутренним шестигранником (b) на задвижке (22) дальше наружу или вовнутрь. Проверьте кроме того, выступают ли ножи везде равномерно по отношению к блоку ножей (23) (рисунок 46). Если ножи выступают правильно, то затяните крепко винты (a). Затяните сначала винты (a) в середине, затем снаружи.

Внимание!

Используйте только изготовленные для этого устройства ножи. При использовании других ножей возникает опасность получения травмы по причине потери контроля. Избегайте срыва и отрыва резьбы. Необходимо сразу заменить задвижку (22) или винты с изношенной резьбой.

15.2 Натяжение ремня (рисунки 47/48)

Проверьте натяжение ремня после первых пяти часов работы устройства. Удалите колпачковую гайку (a), которой закреплен кожух ремня (45). Проверьте натяжение, надавив на ремень (46). Прогиб должен составлять 15-20 мм.

15.3 Очистка и техническое обслуживание

Регулярно очищайте привод рейсмусового станка при помощи щетки или сжатого воздуха от пыли. Смазывайте регулярно все участки зажимов и цепь каплями моторного масла.

RUS**Но предохраняйте ремень (46) от попадания на него масла и жира.**

Очищайте регулярно шпиндели пропускного стола от стружки и пыли и слегка смазывайте их. Содержите стол подачи (13), приемный стол (14) и пропускной стол (42) свободными от стружки. Улучшайте скольжение на столе, периодически смазывая его смазкой.

15.4 Заказ запасных деталей

При осуществлении заказа запасных деталей необходимо привести следующие данные:

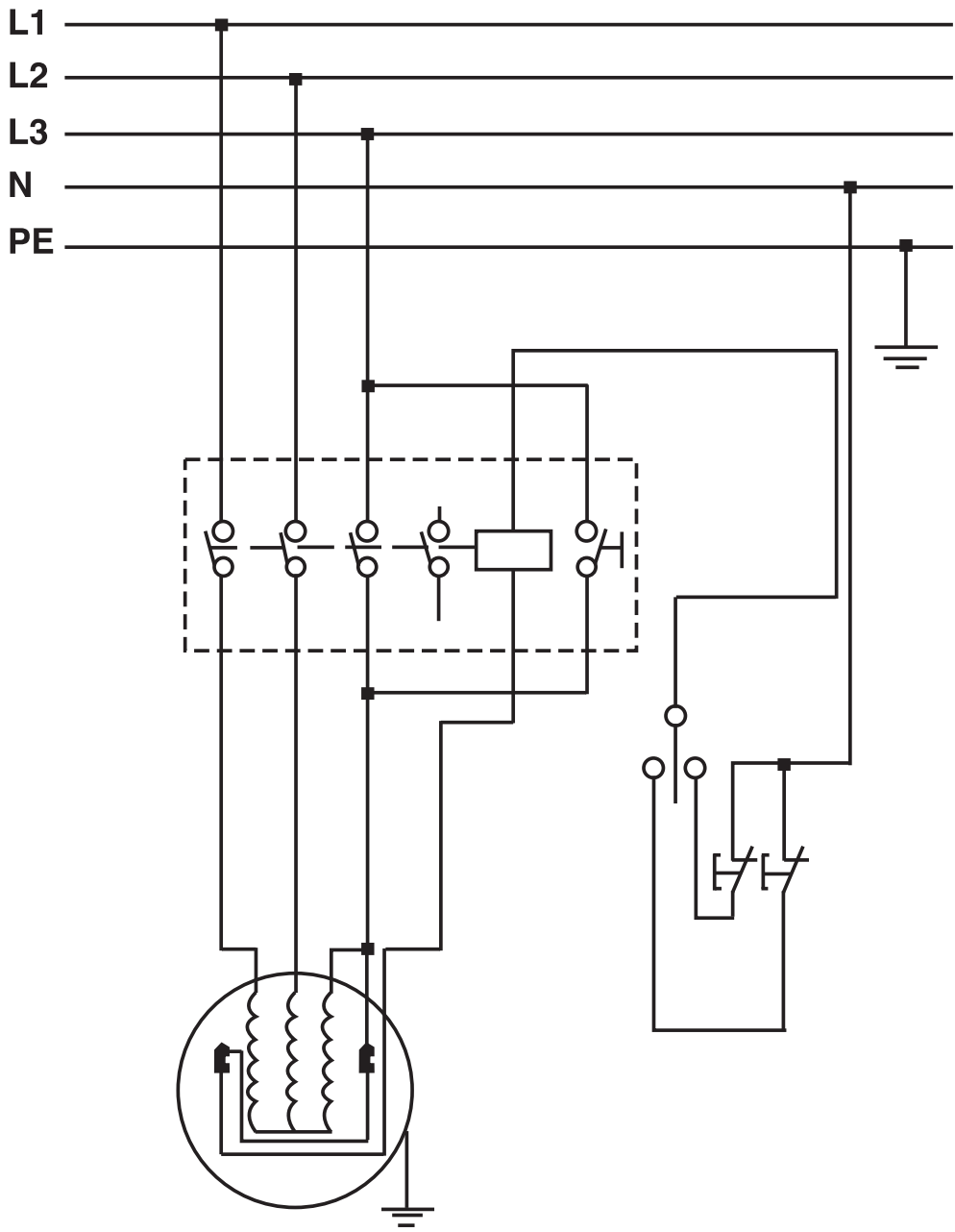
- Тип устройства
- Номер артикула устройства
- Идентификационный номер устройства
- Номер запасной детали необходимой запасной части

Актуальные цены и информация находятся на www.isc-gmbh.info

16. Утилизация и вторичная переработка

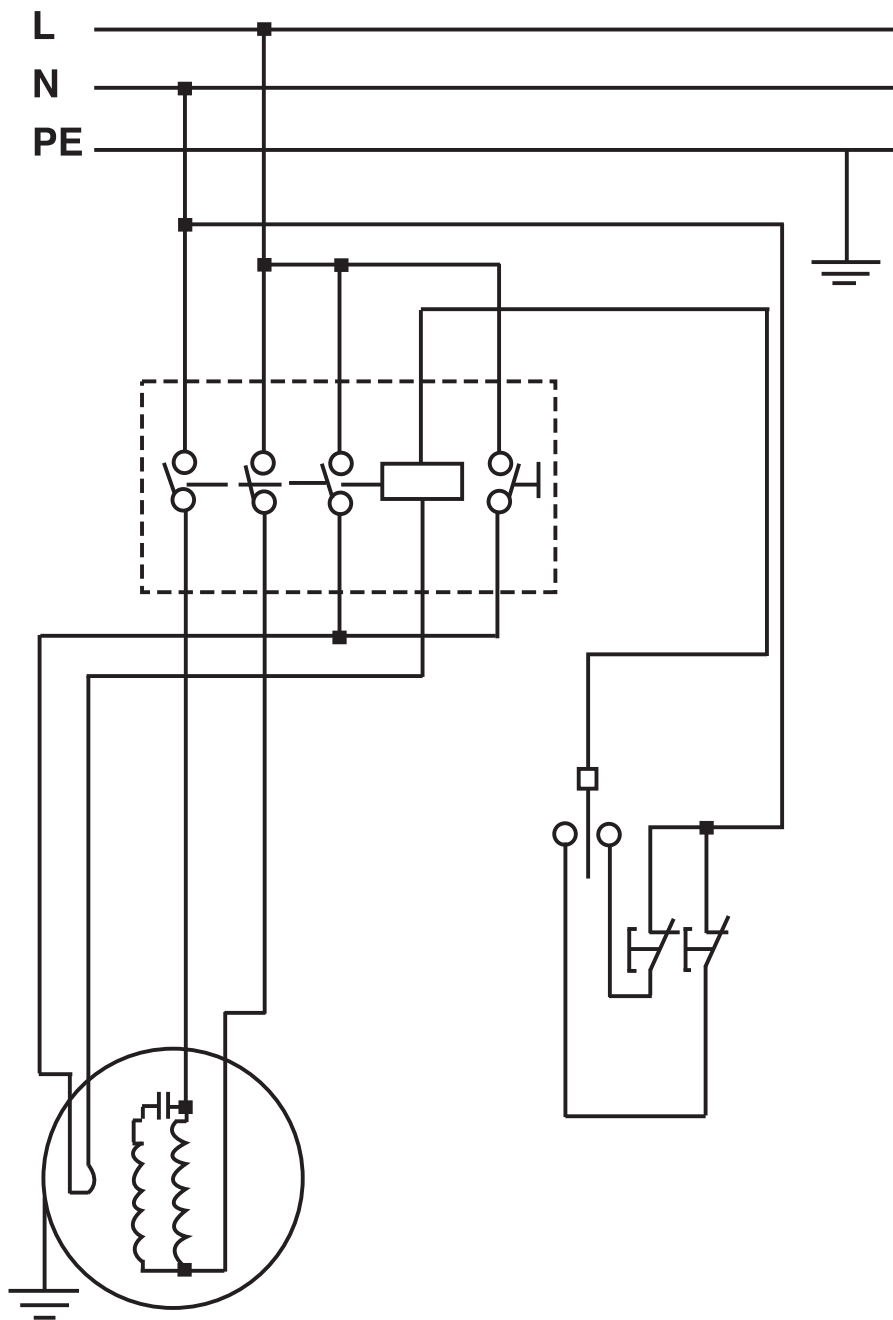
Устройство находится в упаковке для того, чтобы избежать его повреждений при транспортировке. Эта упаковка является сырьем и поэтому может быть использована повторно или направлена во вторичную переработку сырья. Устройство и его принадлежности состоят из различных материалов, таких как например металл и пластмасс. Утилизируйте дефектные детали в местах сбора особых отходов. Информацию об этом Вы можете получить в специализированном магазине или в местных органах правления!

Электрическая схема RT-SP 260D



RUS

Электрическая схема RT-SP 260



⚠ Tähelepanu!

Vigastuste ja kahjustuste vältimiseks tuleb seadme kasutamisel mõningaid ohutusabinõusid tarvitusele võtta. Seepärast lugege kasutusjuhend / ohutusjuhised hoolikalt läbi. Hoidke see alles, et informatsioon oleks Teil igal ajal käepärast. Kui Te peaksite seadme teisele isikule üle andma, siis andke talle ka kasutusjuhend / ohutusjuhised. Me ei võta mingit vastutust õnnetuste või kahjude eest, mis tekivad käesoleva juhendi ja ohutusjuhiste mittejärgimisel.

1. Seadme kirjeldus

- 1 toitelüliti
- 2 rihthöövli / paksusmasina ümberüliti
- 3 tõukepulk
- 4 käsivänt
- 5 laastueemaldusotsik
- 6 külgsuunaja
- 7 vabastushoob
- 8 hõõvliterakate kinnitus
- 9 lõikesügavuse reguleerimisnupp
- 10 juhthoob
- 11 transpordikäepidemed
- 12 hõõvliterakate
- 13 etteandelaud
- 14 väljatulekulaud
- 15 kinnitushoob
- 16 kinnitushoob
- 17 laua fiksaator
- 18 transpordirattad
- 19 jalad
- 20 luuk
- 21 tera
- 22 fiksaator
- 23 teraplokk
- 24 tagasilöögitõkis
- 25 lüliti-pistikuplokk
- 26 kuuskantsisevõti
- 27 kruvivõti
- 28 laastueemaldusava kate
- 29 polt
- 30 vahevõll
- 31 laua juhtava
- 32 külgsuunaja juhtava
- 33 skaala
- 34 alusplaat
- 35 küljeplaat
- 36 küljeplaat
- 37 tagumine plaat
- 38 risttala
- 39 suunaja joonlaud
- 40 skaala

- 41 osuti
- 42 paksusmasina laud
- 43 plastvedru
- 44 etteanderull
- 45 rihmakate
- 46 rihm

2. Tarnekomplekt

- Hõõvelmasin
- Alusraam
- Montaažitööriistad
- Tõukepulk

3. Ohutusjuhised

Vastavad ohutusjuhised leiate kaasasolevast brošüürist.

4. Tähtsad juhised

- Enne remonti ja hooldust lülitage seade toitelülitist (1) välja ja tõmmake pistik pistikupesast välja. (joonis 1)
- Kontrollige regulaarselt, kas tera (21) ja fiksaator (22) on korralikult teraplokis (23) kinni. (joonis 36)
- Tera (21) võib teraplokist (23) maksimaalselt 1,1 mm üle ulatuda. (joonis 45)
- Ärge eemaldage masina kaitsekatteid muidu, kui ainult hooldus- või remonditöödeks.
- Kaitsekatted peavad olema alati terved. Kinnitage kaitsekatted ettenähtud kohale enne igat masina kasutamist.
- Kui Te kasutate masinat kinnistes ruumides, ühendage laastueemaldusotsikuga (5) tolmuimeemiseseadeldis. (joonis 1)
- **Tähelepanu:** Seade peab olema ohutult maandatud. Kollane-roheline traat on maandusjuhe.
- Kontrollige tagasilöögitõkiste (24) korralikku funktsioneerimist. (joonis 5)
- Kandke alati kaitseprille või näokaitset.
- Ärge lõigake väljalõikeid, tappe ega kontuure.

Nõuetekohase paigaldamise, käsitsemise, hoolduse ja remondi korral on seadmel selles kasutusjuhendis kirjeldatud võimsus. Masinat tuleb korrapäraselt kontrollida. Defektseid komponente, kaasa arvatud elektrijuhe, ei tohi kasutada. Murdunud, puuduvad, kulunud või deformeerunud komponendid tuleb koheselt asendada või välja vahetada. Remonttöid või komponentide

EE

vahetamist võivad teostada ainult kvalifitseeritud spetsialistid. Seadme või seadme komponentide juures ei tohi teostada ühtegi muudatust, muidu ei vasta seade enam standardite kirjeldustele.

5. Sihipärane kasutamine

Riithövel-paksusmasin on mõeldud igat liiki nelinurkse, täisnurkse kujuga või kaldpinnaga puitmaterjali riht- ja paksushööveldamiseks.

Masinat võib kasutada ainult sihipärasel otstarbel.

Hoolimata sihipärasest kasutamisest ei ole võimalik teatud riskifaktoreid täielikult kõrvaldada. Vajaliku tööprotsessi tõttu võivad esineda järgmised vigastused:

- Kaitsmata piirkonnas tera puudutamine sõrmede või kätega.
- Asjatundmatul käsitsemisel töödeldavate detailide tagasilöök.
- Nõutud kaitsevarustuse mittekasutamisel kõrva- ja silmavigastused ning sõrmede ja käte vigastused.
- Tervist kahjustavate heitgaaside eraldumine kinnistes ruumides ilma vastava heitgaaside eemaldamise seadeldiseta kasutamisel.

Võtke palun arvesse, et meie seadmed ei ole konstrueeritud ettevõtluses, käsitööstuses ega tööstuses kasutamise otstarbel. Me ei anna mingit garantiid, kui seadet kasutatakse ettevõtluses, käsitööstuses või tööstuses jt sarnastel tegevusaladel.

6. Müraremissioon

Müra- ja vibratsiooniväärtused tehti kindlaks standardi EN 61029 järgi.

RT-SP 260D/260	Töötamisel	Tühikäigul
Helirõhu tase L_{pA}	94.8 dB(A)	80.7 dB(A)
Hälbepiir K_{pA}		3 dB
Müratase L_{WA}	104.8 dB(A)	91.1 dB(A)
Hälbepiir K_{WA}		3 dB

Antud väärtused väljendavad emissioonitaset ning ei kujuta endast kindlat töötaset. Kuigi emissiooni- ja immissioonitaseme vahel on seos, ei saa selle põhjal usaldusväärselt otsustada, kas täiendavad ohutusabinõud on vajalikud või mitte. Töökohta tegelikku immissioonitaset mõjutavad faktorid on mõju kestus, tööruumi omadused, teised

müraallikad jne, näiteks masinate ja teiste kaasnevate protsesside arv. Samuti võib töökohta lubatud immissioonitase olla riigiti erinev. Siiski peaks käesolev informatsioon võimaldama kasutajal ohte ja riski paremini hinnata.

Kasutage kõrvaklappe.

Müra võib põhjustada kuulmiskaotust.

Piirake müra teket ja vibratsiooni miinimumini!

- Kasutage ainult täiesti korras seadmeid.
- Hooldage ja puhastage seadet korrapäraselt.
- Kohandage oma töömeetodid seadmega.
- Ärge koormake seadet üle.
- Laske seadet vajaduse korral kontrollida.
- Lülitage seade välja, kui seda ei kasutata.

Jääriskrid

Ka siis, kui te kasutate elektritööriista eeskirjadekohaselt, jääb jääriskride oht alati püsima. Esineda võivad järgmised elektritööriista konstruktsioonist ja mudelist tulenevad ohud:

1. Kopsukahjustused juhul, kui ei kanta sobivat tolmukaitsmaski.
2. Kuulmiskahjustused juhul, kui ei kanta sobivat kuulmiskaitset.

7. Tehnilised andmed RT-SP 260D

Vahelduvvoolumootor:	400V 3~ 50 Hz
Võimsus P:	1900 W S1
Võimsus P:	2800 W, S6 (40%)
Kaitseklass:	IP40
Vibratsioon a_w :	12 m/s ²
Töödeldava detaili laius max:	260 mm
Paksusmasinas töödeldava detaili kõrgus max:	160 mm
Etteandelaud:	500 x 282 mm
Väljatulekulaud:	500 x 282 mm
Paksusmasina laud:	400 x 260 mm
Paksusmasina etteandekiirus:	5 m/min
Mootori tühikäigu pöörlemissagedus n_0 :	2800 min ⁻¹
Höövliitera tühikäigu pöörlemissagedus n_0 :	6500 min ⁻¹
Höövli sisselõikesügavus max:	3 mm
Paksusmasina sisselõikesügavus max:	3 mm
Külgsuunaja kalle max:	45°
Laastueemaldusotsik:	Ø 100 mm
Kaal:	92 kg

Töörežiim S6 40%: Pidev töörežiim tsüklilise koormusega (töötamise aeg 10 min). Et mootorit mitte liiga kuumaks lasta, tohib mootorit nimetatud nimivõimsusel käitada 40% töötamise ajast ning seejärel peab mootor töötama ilma koormuseta 60% töötamise ajast.

7.1 Tehnilised andmed RT-SP 260

Vahelduvvoolumootor:	230V ~ 50 Hz
Võimsus P:	2000 W S1
Kaitseklass:	IP40
Vibratsioon a_w :	12 m/s ²
Töödeldava detaili laius max:	260 mm
Paksusmasinas töödeldava detaili kõrgus max:	160 mm
Etteandelaud:	500 x 282 mm
Väljatulekulaud:	500 x 282 mm
Paksusmasina laud:	400 x 260 mm
Paksusmasina etteandekiirus:	5 m/min
Mootori tühikäigu pöörlemissagedus n_0 :	2800 min ⁻¹
Höövliitera tühikäigu pöörlemissagedus n_0 :	6500 min ⁻¹
Höövli sisselõikesügavus max:	3 mm
Paksusmasina sisselõikesügavus max:	3 mm
Külgsuunaja kalle max:	45°
Laastueemaldusotsik:	Ø 100 mm
Kaal:	92 kg

8. Enne kasutuselevõttu

- Pakkige rihthöövli-paksusmasin lahti ja kontrollige, et sel ei oleks transpordikahjustusi.
- Masin tuleb paigutada nii, et see seisab kindlalt ja loodis.
- Enne kasutuselevõttu peavad kõik katted ja ohutusseadised olema nõuetele vastavalt paigaldatud.
- Höövliitera peab saama vabalt liikuda.
- Juba kasutatud puidu puhul pange tähele vöörkehi, näiteks naelu või kruvisid vms.
- Enne toitlülitist (1) sisselülitamist veenduge, et höövliitera oleks õigesti paigaldatud ja et liikuvad osad liiguksid kergelt.
- Enne masina ühendamist veenduge, et tüübisildil toodud andmed vastaksid võrguandmetele.

9. Montaaž

9.1 Lüli-pistikuploki paigaldamine (joonis 3)

Kinnitage lüliti-pistikuplokk (25) kahe umbmutriga (a) seadme esiküljele. Selleks võib kasutada nii kahte ülemist kui kahte alumist umbmutrit (a).

9.2 Laastueemaldusotsiku paigaldamine (joonised 4–7)

Paigaldage laastueemaldusotsik (5) ja laastueemaldusava kate (28), nagu on näidatud joonistel 4–7. Selleks kasutage:

- 5 pesapeakruvi M5 x 12 (a)
 - 2 kuuskantkruvi M5 x 12 (b)
 - 4 alusseibi (c)
 - 1 iselukustuvat mutrit M5 (d)
- laastueemaldusotsiku (5) kinnitamiseks

9.3 Käsivända paigaldamine (joonised 8–10)

Kinnitage käsivänt (4) seadekruviga (b) poldi (29) külge. Toimige seejuures nii, nagu on näidatud joonisel 10. Selleks kasutage:

- 1 ristpeakruvi M5 x 75 (a)

9.4 Väljatulekulaa paigaldamine (joonised 11–13)

Paigaldage väljatulekulaa (14), nagu on näidatud joonistel 12 ja 13.

9.5 Etteandelaud paigaldamine (joonised 15-16)

Vabastage mõlema laua juhiku (31) pesapeakruvid (c) ja eemaldage need (joonis 15). Kangutage laua juhikud (31) vajadusel kruvitsa abil ülespoole. Asetage etteandelaud (13) masinale ja kinnitage see laua juhikute (31) ja 4 pesapeakruviga (c) (joonis 16). Siis pistke etteandelaud (13) sisse lõikesügavuse reguleerimisnupu (9) keermestatud varras. Selleks keerake lõikesügavuse reguleerimisnupu (9) varras vahevõlli sisekeermesse ja kinnitage nelja mutriga M10 (b). Mida kaugemal on teineteisest vastastikused mutripaarid, seda suurem on seadistatud lõikesügavus. Vardal on punane märk, mis määrab mõlema mutri (b) asukoha varda otsas. Lõpuks fikseerige seaderõngas (a) nagu on näidatud joonisel 19. Selleks on lõikesügavuse reguleerimisnupu (9) vardal seadekruvi (d) jaoks vastav sälk (e).

9.6 Külgsuunaja paigaldamine (joonis 19)

Lükake külgsuunaja (6) külgsuunaja juhtvasse (32) ja fikseerige see kinnitushoovaga (16).

9.7 Transpordikäepidemete paigaldamine (joonised 20–21)

Paigaldage transpordikäepidemed (11), nagu on näidatud joonisel 21. Selleks kasutage:

- 2 kuuskantkruvi M8 x 30 (a)
- 4 alusseibi (b)
- 2 iselukustuvat mutrit M8 (c)

9.8 Alusraami paigaldamine (joonised 22–32)

Pange alusraam kokku jooniste 23–27 järgi.

Alustage alusplaadist (34) ja küljeplaatidest (35/36).

Paigaldage ühenduskohale tagumine plaat (37).

Seejärel pange kohale teine küljeplaat (35/36).

Selleks kasutage:

- 20 kuuskantkruvi M6 x 10 (a)
- 20 alusseibi (b)
- 20 mutrit M6 (c)

Kinnitage risttala (38), nagu on näidatud joonisel

25 ja pange seejärel külge luuk (20). Selleks

kasutage:

- 4 ristpeakruvi M5 x 10 (d)
- 4 iselukustuvat mutrit M5 (e)

Kinnitage jalad (19) küljepaneelide 35 ja 36 külge, nagu on näidatud joonistel 27 ja 29. Jalgade kõrgus on reguleeritav, et saaksite hõõvelmasina ebatasasel pinnal optimaalselt loodi seada. Selleks kasutage:

- 4 alusseibi (a)
- 4 kuuskantkruvi M10 x 40 (b)
- 8 mutrit M10 (c)

Kinnitage transpordirattad (18) küljepaneeli (36)

külge, nagu on näidatud joonistel 29 ja 30. Selleks

kasutage:

- 4 kuuskantkruvi M6 x 15 (a)
- 4 alusseibi (b)
- 4 iselukustuvat mutrit M6 (c)

Kruvige alusraami küljepaneelid (35/36)

hõõvelmasina külge, nagu on näidatud joonistel 31 ja

32. Selleks kasutage:

- 4 mutrit M8 (a)
- 4 alusseibi (b)
- 4 kuuskantkruvi M8 x 15 (c)

10. Käitamine

10.1 Lülitid (Joonis 3)

A	Riithõõvli režiim
B	Paksusmasina režiim
C	Sisselülitusnupp
D	Väljalülitusnupp
E	Hädaseiskamiseadis
F	Suletav lülitite klapp
G	Ühenduspistikupesa

10.2 Pöörlemissuund (mudeli RT-SP 260D jaoks)

Tähtis teada: hõõvlitera pöörlemissuunda tuleb arvestada. Selleks lülitage masin lühidalt sisse ja jälle välja. Hõõvlitera peab masina esiküljelt vaadatuna pöörlema päripäeva. (vt pöörlemissuuna noolt masina esiküljel) Kui see nii ei ole, tuleb pöörlemissuunda korrigeerida. Selleks pöörduge elektriseadmete töökotta.

10.3 Külgsuunaja seadistamine (joonis 33)

Kui kinnitushoob (16) on vabastatud, saab külgsuunaja (6) seadistada töödeldava detaili soovitud laiusele. Kui kinnitushoob (15) on avatud, saab suunaja joonlaua (39) vajaliku nurga alla kallutada. **Tähelepanu:** suunaja joonlaud (39) peab alati toetama vastu lauda (13)!

10.4 Hõõvliterakatte seadistamine (joonis 34)

Kui vabastushoob (7) on vabastatud, saab hõõvliterakatet (12) sujuvalt seadistada töödeldava detaili laiusele. Juhthoova (10) abil saab hõõvliterakatte (12) kõrguse seadistada töödeldava detaili kõrgusele.

10.5 Laastupaksuse seadistamine hõõveldamisel (joonised 1/35)

Lõikesügavuse reguleerimisnupuga (9) saab seadistada sujuvalt laastupaksust, mis on nähtav skaalal (40).

10.6 Paksusmasina laua seadistamine (joonis 42)

Paksusmasina laua (42) saab seadistada soovitud määrdule vända (4) abil. Seadistatav määrdule on näha skaalal (33) osuti (41) abil.

11. Paksusmasinaks ümberseadistamine

11.1 Külgsuunaja äravõtmine (joonis 19)

Toimige külgsuunaja (6) äravõtmisel punktis 9.6 kirjeldatust vastupidises järjekorras.

11.2 Väljatulekulaua äravõtmine (joonised 39/40)

Toimige väljatulekulaua (14) äravõtmisel punktis 9.4 kirjeldatust vastupidises järjekorras.

11.3 Laastueemaldusotsiku ümberseadmine (joonised 40–42)

Laske paksusmasina laud (42) käsivänta (4) keerates täiesti alla ja pöörake laastueemaldusotsik (5) üles.

12. Hõõveldamisrežiim (joonised 37/38)

Asetage materjal vastu etteandelauda (13), vasaku käega seadistage hõõvliterakate (12) soovitud kõrgusele. Seejuures ei tohi materjal vastu hõõvliterakatet (12) puutuda. Käivitage masin hõõveldamisrežiimis (vt 10.1) ja lükake materjal aeglaselt ja kindlalt vastu teraplokki (23). Tähtis teada: **liikuge kätega üle terakatte! Hoidke hõõveldamisel pöidlaid alati käe ligi!** Töödeldava detaili kitsaste külgede hõõveldamiseks vabastage hõõvliterakatte (12) vabastushoob (7) ja seadistage hõõvliterakate (12) vajalikule laiusele. Hõõvliterakatte (12) otsas asuv plastvedru (43) peaks avaldama töödeldavale detailile kergest survet. Fikseerige hõõvliterakate (12) õigesse asendisse ja käivitage masin. Lükake töödeldav detail aeglaselt ja kindlalt teraploki (23) poole. Veenduge, et külgsuunaja (6) oleks seadistatud täpselt 90° nurga (või muu soovitud nurga) all. Töödeldav detail peab olema vastu külgsuunajat. **Tähelepanu!** Lühikeste detailide hõõveldamisel peab kasutama kindlasti tõukepulka (3)!

13. Paksushõõveldamisrežiim (joonised 42/43)

Valmistage masin paksushõõveldamiseks ette, nagu on kirjeldatud punktis 11. Seadistage paksusmasina laud (42) materjali soovitud paksusele. Seadistus tohib olla maksimaalselt 5 mm üle materjali tegeliku paksuse. (vt punkt 10.5) Käivitage masin paksushõõveldamisrežiimis (vt 10.1) ja asetage töödeldav detail hõõveldatud külj allapoole paksusmasina lauale (42). Lükake töödeldavat detaili aeglaselt ettepoole, kuni selle haarab etteanderull (44). Kiilukujulised detailid lükake jämedam ots ees.

14. Töökoha muutmine (joonis 49)

Tõstke masinat transpordikäepidemetest (11), kuni transpordirattad (18) puudutavad maad ja saavad veereda.

15. Remont ja hooldus**15.1 Hõõvlitera vahetamine (joonised 36/44–46) Enne hooldustöid lülitage masin alati välja. Kontrollige korrapäraselt tera teravust, et vältida töödeldavate detailide tagasilööke nüri tera tõttu. Nürid terad vahetage välja järgnevalt toimides:**

Eemaldage külgsuunaja, nagu on kirjeldatud punktis 11.1. Vabastage fiksaatori (22) kruvid (a). Keerake kruvid (a) päripäeva fiksaatorisse sisse. Võtke fiksaator (22) koos teraga (21) teraplokist (23) välja. Puhastage detailid. Kinnitage uus tera (21) fiksaatori (22) külge ja pange see tagasi teraplokki. Keerake kruvid (a) kergelt kinni. Siis kontrollige, kui palju ulatub tera (21) väljatulekulauast (14) üle. Kasutage selleks mõõtekella või joonlauda.

Tera (21) võib väljatulekulauast (14) maksimaalselt 0,1 mm üle ulatuda.

Tera üleulatuse korrigeerimiseks keerake kolme fiksaatori (22) pesapeakruvi (b) sisse- või väljapoole. Lisaks kontrollige, kas tera ulatub kogu teraplokis (23) ühtlaselt üle (joonis 46). Kui tera üleulatus on õigesti seadistatud, keerake kruvid (a) kinni tagasi. Kõigepealt keerake kinni keskmised kruvid (a), seejärel välimised kruvid.

Tähelepanu!

Kasutage ainult selle seadme jaoks valmistatud terasid. Teiste terade kasutamise on vigastusohu kontrolli kaotamise tõttu. Vältige keermete ülekeeramist ja lahtiolekut. Kulunud keermega fiksaator (22) või kruvid tuleb koheselt vahetada.

15.2 Rihma pingutamine (joonised 47/48)

Kontrollige rihma pingsust pärast esimest viit masina töötundi. Võtke ära umbrutter (a), mis hoiab rihmakatet (45) kinni. Kontrollige pingsust, selleks vajutage rihma (46) vastu. Lõtk peaks olema 15–20 mm.

15.3 Puhastamine ja tehniline hooldus

Puhastage paksusmasina ajami ülekannet regulaarselt tolmut harja või suruõhuga. Määrige regulaarselt kõiki tugipunkte ja kette mõne tilga mootoriõliga.

EE

Hoidke rihm (46) õlist ning määrdeainest puhas.

Puhastage paksusmasina spindlit korrapäraselt laastudest ja tolmust ning õlitage seda kergelt. Hoidke etteandelaud (13), väljatulekulaud (14) ja paksusmasina laud (42) laastudest puhtad. Parandage laua libedust perioodiliselt määrdeainet kasutades.

15.4 Varuosade tellimine

Varuosade tellimisel on vajalikud järgmised andmed:

- Seadme tüüp
- Seadme artiklinumber
- Seadme identifitseerimisnumber
- Vajaliku varuosa number

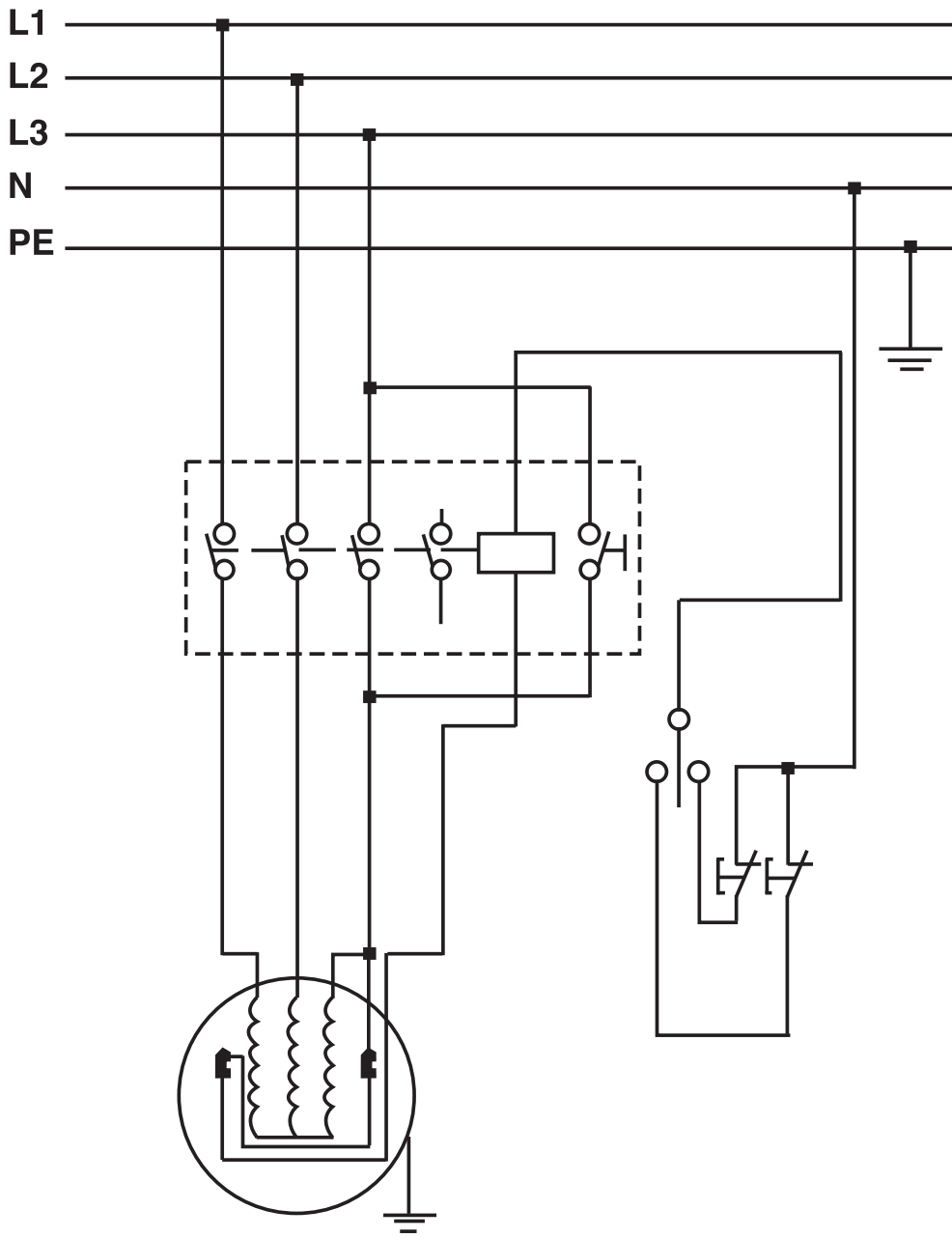
Kehtivad hinnad ja info leiate aadressilt www.iscgbh.info

16. Utiliseerimine ja taaskasutus

Transpordikahjustuste vältimiseks on seade pakendis. See pakend on tooraine ja seega taaskasutatav või uuesti ringlusse suunatav. Transpordikahjustuste ja selle tarvikud koosnevad erinevatest materjalidest, nagu nt metall ja plastmass. Viige katkised detailid spetsiaalsesse kogumiskohta. Uurige järele erikauplusest või kohalikust omavalitsusest!

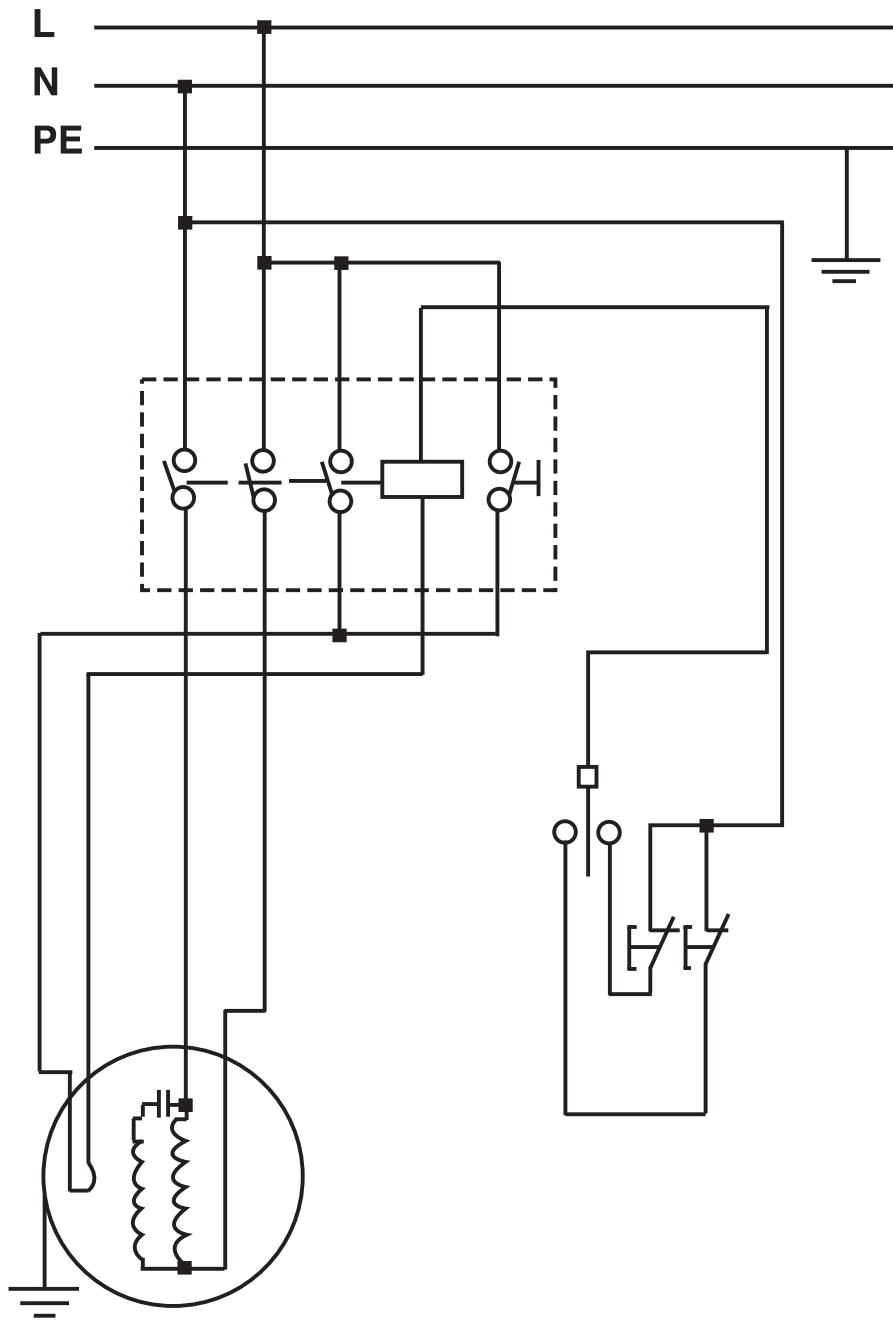


Ühendusskeem RT-SP 260D





Ühendusskeem RT-SP 260



ISC GmbH · Eschenstraße 6 · D-94405 Landau/Isar



Konformitätserklärung

- erklart folgende Konformitat gema EU-Richtlinie und Normen fur Artikel
 explains the following conformity according to EU directives and norms for the following product
 dclare la conformit suivante selon la directive CE et les normes concernant l'article
 dichiara la seguente conformit secondo la direttiva UE e le norme per l'articolo
 verklaart de volgende overeenstemming conform EU richtlijn en normen voor het product
 declara la siguiente conformidad a tenor de la directiva y normas de la UE para el artculo
 declara a seguinte conformidade, de acordo com a directiva CE e normas para o artigo
 attesterer flgende overensstemmelse i medfr af EU-direktiv samt standarder for artikel
 frklarar fljande verensstammelse enl. EU-direktiv och standarder fr artikeln
 vakuuttaa, ett tuote tytta EU-direktiivin ja standardien vaatimukset
 tendab toote vastavust EL direktiivile ja standarditele
 vydav nsledujci prohlaen o shod podle smrnice EU a norem pro vrobek
 potrjuje sledeo skladnost s smernico EU in standardi za izdelek
 vydava nasledujce prehlasenie o zhode podl'a smernice EU a noriem pre vrobok
 a cikkekhez az EU-irnyvonal s Normk szerint a kvetkez konformitast jelenti ki
 deklaruje zgodnoc wymienionego ponizej artykuu z nastpujcymi normami na podstawie dyrektywy WE.
 декларира сответното сответствие сгласно Директива на ЕС и норми за артикул
 paskaidro adu atbilstbu ES direktvai un standartiem
 apibdina j atitikim EU reikalavimams ir preks normoms
 declar urmtoarea conformitate conform directivei UE i normelor pentru articolul
 dlwni tn aklouh smmrfwsh smfwona me tn Odgia EK kai ta prtpta ga to proon
 potrduje sljedeu uskladenost prema smjernicama EU i normama za artikl
 potrduje sljedeu uskladenost prema smjernicama EU i normama za artikl
 potrduje sledeu uskladenost prema smernicama EZ i normama za artikla
 слeдующим удoствeряeтcя, что слeдующие прoдукты соoтветствуют директивам и нормам ЕС
 проголoшуe про зазначeну нижчe вдповднсть вирoбу директивам та стандартам ЕС на вирб
 ja izjavuva slednata soobrznost soglasno EU-direktivata i normite za artikli
 rn il gili AB direktifleri ve normlari gereince aagda aıklanan uygunluu belirtir
 erklerer flgende samsvar i henhold til EU-direktivet og standarder for artikkel
 Lysir uppfyllingu EU-reglna og annarra stala vru

Dicken-Abriechthobelmaschine RT-SP 260 (Einhell)

- | | |
|---|--|
| <input type="checkbox"/> 2009/105/EC | <input checked="" type="checkbox"/> 2006/42/EC |
| <input type="checkbox"/> 2006/95/EC | <input checked="" type="checkbox"/> Annex IV |
| <input type="checkbox"/> 2006/28/EC | Notified Body: TUV Rheinland LGA Products GmbH |
| <input type="checkbox"/> 2005/32/EC | Notified Body No.: 0197 |
| <input checked="" type="checkbox"/> 2004/108/EC | Reg. No.: BM 50179644 0001 |
| <input type="checkbox"/> 2004/22/EC | <input type="checkbox"/> 2000/14/EC_2005/88/EC |
| <input type="checkbox"/> 1999/5/EC | <input type="checkbox"/> Annex V |
| <input type="checkbox"/> 97/23/EC | <input type="checkbox"/> Annex VI |
| <input type="checkbox"/> 90/396/EC | Noise: measured $L_{WA} = \text{dB (A)}$; guaranteed $L_{WA} = \text{dB (A)}$ |
| <input type="checkbox"/> 89/686/EC_96/58/EC | P = kW; L/O = cm |
| | Notified Body: |
| | <input type="checkbox"/> 2004/26/EC |
| | Emission No.: |

Standard references: EN 61029-1; prEN 61029-2-3; EN 55014-1; EN 55014-2; EN 61000-3-2; EN 61000-3-3

Landau/Isar, den 31.05.2010

Weichselgartner/General Manager

Wentao/Product-Management

First CE: 07

Art.-No.: 44.199.01 I.-No.: 01017

Subject to change without notice

Archive-File/Record: 4419901-14-4155050-10

Documents registrar: Roider Siegfried

Wiesenweg 22, D-94405 Landau/Isar

ISC GmbH · Eschenstraße 6 · D-94405 Landau/Isar



Konformitätserklärung

- erklart folgende Konformitat gema EU-Richtlinie und Normen fur Artikel
 explains the following conformity according to EU directives and norms for the following product
 dclare la conformit suivante selon la directive CE et les normes concernant l'article
 dichiara la seguente conformit secondo la direttiva UE e le norme per l'articolo
 verklaart de volgende overeenstemming conform EU richtlijn en normen voor het product
 declara la siguiente conformidad a tenor de la directiva y normas de la UE para el artculo
 declara a seguinte conformidade, de acordo com a directiva CE e normas para o artigo
 attesterer flgende overensstemmelse i medfr af EU-direktiv samt standarder for artikel
 frklarar fljande verensstammelse enl. EU-direktiv och standarder fr artikeln
 vakuuttaa, ett tuote tytta EU-direktiivin ja standardien vaatimukset
 tendab toote vastavust EL direktiivile ja standarditele
 vydav nsledujci prohlaen o shod podle smrnice EU a norem pro vrobek
 potrjuje sledeo skladnost s smernico EU in standardi za izdelak
 vydava nasledujce prehlasenie o zhode podl'a smernice EU a noriem pre vrobok
 a cikkekhez az EU-irnyvonal s Normk szerint a kvetkez konformitst jelenti ki
 deklaruje zgodnoc wymienionego poniej artykuu z nastpujcymi normami na podstawie dyrektywy WE.
 декларира сответното сответствие сгласно Директива на ЕС и норми за артикул
 paskaidro adu atbilstbu ES direktvai un standartiem
 apibdina j atitikim EU reikalavimams ir preks normoms
 declar urmtoarea conformitate conform directivei UE i normelor pentru articolul
 dlwnei την ακλουθη συμμρφωση σύμφωνα με την Οδηγία ΕΚ και τα πρτυπα για το προϊον
 potrduje sljedeu uskladenost prema smjernicama EU i normama za artikl
 potrduje sljedeu uskladenost prema smjernicama EU i normama za artikl
 potrduje sledeu uskladenost prema smernicama EZ i normama za artikal
 слeдующим удостоверяется, что слeдующие продукты соответствуют директивам и нормам ЕС
 проголошує про зазначену нижче вдповднсть виробу директивам та стандартам ЄС на вирб
 ja izjavuva slednata soobrznost согласно EU-direktivata i normite za artikli
 rn ile ilgili AB direktifleri ve normlari gereince aarida aıklanan uygunluu belirtir
 erklrer flgende samsvar i henhold til EU-direktivet og standarder for artikkel
 Lysir uppfyllingu EU-reglna og annarra stala vru

Dicken-Abriechthobelmaschine RT-SP 260 D (Einhell)

- | | |
|---|--|
| <input type="checkbox"/> 2009/105/EC | <input checked="" type="checkbox"/> 2006/42/EC |
| <input type="checkbox"/> 2006/95/EC | <input checked="" type="checkbox"/> Annex IV |
| <input type="checkbox"/> 2006/28/EC | Notified Body: TUV Rheinland LGA Products GmbH |
| <input type="checkbox"/> 2005/32/EC | Notified Body No.: 0197 |
| <input checked="" type="checkbox"/> 2004/108/EC | Reg. No.: BM 50179644 0001 |
| <input type="checkbox"/> 2004/22/EC | <input type="checkbox"/> 2000/14/EC_2005/88/EC |
| <input type="checkbox"/> 1999/5/EC | <input type="checkbox"/> Annex V |
| <input type="checkbox"/> 97/23/EC | <input type="checkbox"/> Annex VI |
| <input type="checkbox"/> 90/396/EC | Noise: measured $L_{WA} = \text{dB (A)}$; guaranteed $L_{WA} = \text{dB (A)}$ |
| <input type="checkbox"/> 89/686/EC_96/58/EC | P = kW; L/O = cm |
| | Notified Body: |
| | <input type="checkbox"/> 2004/26/EC |
| | Emission No.: |

Standard references: EN 61029-1; prEN 61029-2-3; EN 55014-1; EN 55014-2; EN 61000-3-2; EN 61000-3-3

Landau/Isar, den 31.05.2010

Weichselgartner/General Manager

Wentao/Product-Management

First CE: 07

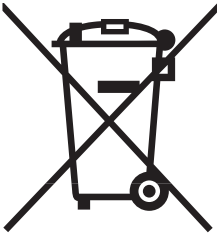
Art.-No.: 44.199.21 I.-No.: 01017

Subject to change without notice

Archive-File/Record: 4419901-14-4155050-10

Documents registrar: Roider Siegfried

Wiesenweg 22, D-94405 Landau/Isar



Ⓚ Gælder kun EU-lande

Ⓝ

Smid ikke el-værktøj ud som almindeligt husholdningsaffald.

I henhold til EF-direktiv 2002/96 om elektroaffald og dets omsættelse til national lovgivning skal brugt el-værktøj indsamles adskilt og indleveres på genbrugsstation.

Recycling-alternativ til tilbagesendelse af brugt vare:

Ejeren af det elektroniske apparat er forpligtet til – som et alternativ i stedet for tilbagesendelse – at medvirke til, at relevante dele af apparatet genanvendes ifølge miljøforskrifterne i tilfælde af overdragelse af ejerskab til tredjeperson. Det brugte apparat kan også overdrages til et deponeringssted, som vil varetage bortskaffelsen af apparatets dele i overensstemmelse med nationale bestemmelser vedrørende skrotning og genbrug. Ikke omfattet heraf er tilbehørsdele og hjælpemidler, som ikke indeholder elektroniske komponenter.

Ⓢ Endast för EU-länder

Kasta inte elverktyg i hushållssoporna.

Enligt det europeiska direktivet 2002/96/EG om avfall som utgörs av eller innehåller elektriska eller elektroniska produkter och dess tillämpning i den nationella lagstiftningen, måste förbrukade elverktyg källsorteras och lämnas

Återvinnings-alternativ till begäran om återsändning:

Som ett alternativ till återsändning är ägaren av elutrustningen skyldig att bidra till ändamålsenlig avfallshantering för det fall att utrustningen ska skrotas. Efter att den förbrukade utrustningen har lämnats in till en avfallsstation kan den omhändertas i enlighet med gällande nationella lagstiftning om återvinning och avfallshantering. Detta gäller inte för tillbehörsdelar och hjälpmedel utan elektriska komponenter vars syfte har varit att komplettera den förbrukade utrustningen.

Ⓜ Koskee ainoastaan EU-jäsenmaita

Älä heitä sähkötyökaluja kotitalousjätteisiin.

Sähkökäyttöisiä ja elektronisia vanhoja laitteita koskevan Euroopan direktiivin 2002/96/EY mukaan, joka on sisällytetty kansallisiin lakeihin, tulee loppuun käytetyt sähkökäyttöiset työkalut kerätä erikseen ja toimittaa ympäristöystävälliseen kierrätykseen uusiokäyttöä varten.

Kierrätys vaihtoehtona takaisinlähettämislle:

Sähkölaitteen omistajan velvollisuus on takaisinlähettämisen vaihtoehtona avustaa laitteen asianmukaisesti hävittämistä kierrätyksen kautta, kun laite poistetaan käytöstä. Laitteen voi toimittaa myös kierrätyspisteeseen, joka suorittaa laitteen hävittämisen paikallisten kierrätys- ja jätteenpoistomääräysten mukaisesti hyödyntäen käyttökelpoiset raaka-aineet. Tämä ei koske käytöstä poistettaviin laitteisiin kuuluvia lisävarusteita tai apulaitteita, joissa ei ole sähköosia.

☉ Только для стран ЕС

Запрещено выбрасывать электроинструмент в обычный домашний мусор.

Согласно европейской директиве 2002/96/EG об использованных электрических и электронных устройствах и реализации в правовой системе соответствующей страны необходимо использованный электрический инструмент утилизировать отдельно и направлять на вторичную переработку для охраны окружающей среды.

Вторичная переработка - альтернатива обязательной отсылке устройства назад изготовителю: Владелец электрического устройства в случае избавления от собственности обязан, в качестве альтернативы отсылки назад изготовителю, содействовать надлежащей утилизации. Пришедшее в негодность устройство может быть передано в приемный пункт, который осуществит ликвидацию в соответствии с законом страны о цикличном производстве и обращении с мусором. Это не относится к приложенным к пришедшему в негодность оборудованию дополнительным устройствам и вспомогательным средствам, не содержащим электрические части.

☉ Ainult Euroopa Liidu riikidele

Ärge visake elektrilisi tööriistu olmeprügi hulka!

Euroopa Liidu direktiiviga 2002/96/EÜ elektri- ja elektroonikaseadmete jäätmete kohta ja siseriiklikele kohaldamistele tuleb kasutatud elektrilised tööriistad koguda kokku eraldi ja leida neile keskkonnasäästlik taaskasutus.

Taaskasutusalternatiiv tagasisaatmisnõudele:

Elektriseadme omanik on kohustatud omandisuhte lõppemisel alternatiivina tagasisaatmisele kaasa aitama sobivale taaskasutusele. Seega võib vana seadme loovutada ka tagasivõtukohta, mis korraldab selle kõrvaldamise riikliku ringlusmajanduse ja jäätmeseadusandluse tähenduses. Asjasse ei puutu vanade seadmete elektrikomponentideta lisaseadmed ja abivahendid.

ⓀⓃ

Eftertryk eller anden form for mangfoldiggørelse af skriftligt materiale, ledsagepapirer indbefattet, som omhandler produkter, er kun tilladt efter udtrykkelig tilladelse fra ISC GmbH.

Ⓢ

Eftertryck eller annan duplicering av dokumentation och medföljande underlag för produkter, även utdrag, är endast tillåtet med uttryckligt tillstånd från ISC GmbH.

Ⓜ

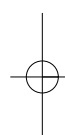
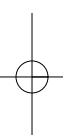
Tuotteiden dokumentaatioiden ja muiden mukaanliitettyjen asiakirjojen vain osittainenkin kopiointi tai muunlainen monistaminen on sallittu ainoastaan ISC GmbH:n nimenomaisella luvalla.

Ⓜ

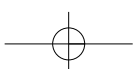
Перепечатывание или прочие виды размножения документации и сопроводительных листов продукции фирмы, полностью или частично, разрешено производить только с однозначного разрешения ISC GmbH.

ⓔ

Tootedokumentatsiooni ja kaasasolevate dokumentide kordustrükk või muul viisil paljundamine, ka osaliselt, on lubatud ainult ISC GmbH loal.



- Ⓢ Der tages forbehold for tekniske ændringer
- Ⓢ Förbehåll för tekniska förändringar
- Ⓢ Oikeus tekniisiin muutoksiin pidätetään
- Ⓢ Сохраняется право на технические изменения
- Ⓢ Tehniliste muudatuste õigus reserveeritud



GARANTIBEVIS

Kære kunde!

Vore produkter er underlagt streng kvalitetskontrol. Hvis produktet alligevel på et tidspunkt skulle udvise fejl, beklager vi naturligvis dette og beder dig kontakte vores kundeservice på adressen, som står angivet på dette garantibevis. Du kan naturligvis også ringe til os på det nedenfor angivne servicenummer. For indfrielse af garantikrav gælder følgende:

1. Nærværende garanti fastsætter betingelserne for udvidede garantiydelser. Garantibestemmelser fastsat ved lov berøres ikke af nærværende garanti. Vores garantiydelser er gratis.
2. Garantiydelserne omfatter udelukkende mangler, som kan føres tilbage til materiale- eller produktionsfejl, og begrænser sig til afhjælpning af disse resp. levering af erstatningsprodukt. Bemærk, at vore produkter ikke er konstrueret til erhvervsmæssig, håndværksmæssig eller industriel brug. Garantiaftale kan derfor ikke anses for indgået, såfremt produktet anvendes i erhvervsmæssigt, håndværksmæssigt, industrielt eller lignende øjemed. Endvidere dækker garantien ikke erstatningsydelser for transportskader, skader som følge af tilsidesættelse af montagevejledningens anvisninger eller som følge af usagkyndig installation, tilsidesættelse af brugsanvisningen (f.eks. tilslutning til forkert netspænding eller strømtype), misbrug eller usagkyndig anvendelse (f.eks. overbelastning eller brug af værktøj eller tilbehør, som ikke er godkendt), tilsidesættelse af vedligeholdelses- og sikkerhedsforskrifter, indtrængen af fremmedlegemer i apparatet (f.eks. sand, sten eller støv), brug af vold eller eksterne påvirkninger udefra (f.eks. fordi produktet tabes) samt skader, der hidrører fra almindelig slidtage. Dette gælder især batterier, som vi dog alligevel yder 12 måneders garanti på

Garantien mister sin gyldighed, hvis der allerede er blevet foretaget indgreb i apparatet.

3. Garantiperioden udgør 2 år at regne fra købsdatoen. Garantikrav skal gøres gældende inden for to uger, efter at defekten er blevet konstateret. Garantikrav kan ikke gøres gældende efter garantiperiodens udløb. Reparation eller udskiftning af apparatet medfører ikke forlængelse af garantiperioden, heller ikke for eventuelt indbyggede reservedele. Dette gælder også servicearbejder, der foretages på stedet.
4. For at kunne gøre garantikrav gældende skal du sende det defekte produkt portofrit til nedenstående adresse. Original købskvittering eller lignende dateret dokumentation skal vedsendes. Købskvitteringen skal gemmes som dokumentation! Beskriv venligst så nøjagtigt som muligt grunden til din reklamation. Er defekten omfattet af garantien, vil produktet omgående blive repareret og returneret, eller du vil modtage et helt nyt.

Mod betaling udbedrer vi naturligvis også gerne defekter på produktet, som ikke/ikke længere er omfattet af garantien. Du skal blot indsende produktet til vores serviceadresse.

S GARANTIBEVIS

Bästa kund,

Våra produkter genomgår en sträng kvalitetskontroll. Om denna produkt mot förmodan inte fungerar på rätt sätt, beklagar vi detta och ber dig att kontakta vår serviceavdelning under adressen som anges på garantikortet. Vi står även gärna till tjänst på telefon under servicenumret som anges nedan. Följande punkter gäller för att du ska kunna göra anspråk på garantin:

1. I dessa garantivillkor regleras extra garantitjänster. Garantianspråk som regleras enligt lag påverkas inte av denna garanti. Våra garantitjänster är gratis för dig.
2. Garantitjänsterna täcker endast in sådana brister som kan härledas till material- eller fabrikationsfel och är begränsade till arbetsuppgifter som syftar till att åtgärda dessa brister eller byta ut produkten. Tänk på att våra produkter endast får användas till ändamålsenligt syfte och inte har konstruerats för yrkesmässig, hantverksmässig eller industriell användning. Ett garantiavtal sluts därför ej om produkten ska användas inom yrkesmässiga, hantverksmässiga eller industriella verksamheter eller vid liknande aktiviteter. Vår garanti omfattar dessutom inte ersättning för transportskador, skador som kan härledas till missaktade monteringsanvisningar eller ej föreskriven installation, åsidosatt bruksanvisning (t ex anslutning till felaktig nätspänning eller strömart), missbruk eller ej ändamålsenliga användningar (t ex överbelastning av produkten eller användning av ej godkända insatsverktyg eller tillbehör), åsidosatta underhålls- och säkerhetsbestämmelser, främmande partiklar som har trängt in i produkten (t ex sand, sten eller damm), yttre våld eller yttre påverkan (t ex skador om produkten har fallit ned) samt normalt och användningsbundet slitage. Detta gäller särskilt för batterier som täcks av en 12 månaders garanti.

Anspråk på garanti upphör att gälla om ingrepp redan har gjorts i produkten.

3. Garantitiden uppgår till 2 år och gäller från datumet när produkten köptes. Medan garantitiden fortfarande gäller ska anspråk på garanti ställas inom två veckor efter att defekten fastställdes. Det är inte möjligt att ställa anspråk på garanti efter att garantitiden har löpt ut. Garantitiden förlängs inte när produkten repareras eller byts ut, dessutom medför sådana arbeten inte att en ny garantitid börjar gälla för produkten eller för ev. reservdelar som har monterats in. Detta gäller även vid hembesök.
4. För att du ska kunna ställa anspråk på garantin ska den defekta produkten skickas in i tillräckligt frankerat skick till adressen som anges nedan. Bifoga kvittot i original eller ett annat daterat köpebevis. Förvara därför kassakvittot på en säker plats! Beskriv orsaken till reklamationen så noggrant som möjligt. Om defekten i produkten täcks av våra garantitjänster, får du genast en reparerad eller ny apparat av oss.

Givetvis kan vi även, mot debitering, åtgärda skador som antingen inte täcks av garantin eller som har uppstått efter garantitidens slut. Skicka in produkten till nedanstående serviceadress.

TAKUUTODISTUS

Arvoisa asiakas,

tuotteemme läpikäyvät erittäin tiukan laadunvalvontatarkastuksen. Mikäli tämä laite ei kuitenkaan toimi moitteettomasti, valitamme tapahtunutta suuresti ja pyydämme sinua kääntymään teknisen asiakaspalvelumme puoleen käyttäen tässä takuukortissa annettua osoitetta. Voit halutessasi myös ottaa yhteyttä puhelimitse allaolevaan palvelunumeroon. Takuuvaateiden esittämistä koskevat seuraavat säädökset:

1. Nämä takuumääräykset koskevat laajennettuja takuusuorituksia. Ne eivät vaikuta lakimääräisiin takuusuoritusvaateisiin millään tavalla. Takuumme on sinulle maksuton.
2. Takuusuoritus kattaa ainoastaan sellaiset puutteellisuudet, jotka aiheutuvat materiaali- tai valmistusvirheistä, ja se on rajattu ainoastaan näiden puutteellisuuksien korjaamiseen tai laitteen korvaamiseen uudella. Ole hyvä ja ota huomioon, että laitteitamme ei ole suunniteltu ja valmistettu käytettäväksi pienteollisuus-, käsityöläis- tai teollisuustarkoituksiin. Takuusopimusta ei siksi synny, jos laitetta käytetään pienteollisuus-, käsityöläis- tai teollisuustyöpaikoilla tai näihin verrattavissa olevissa toimissa. Takuumme ei myöskään sisällä kuljetusvaurioiden tai sellaisten vaurioiden korvaussuorituksia, jotka ovat aiheutuneet asennusohjeen noudattamatta jättämisestä tai asiantuntemattomasta asennuksesta, käyttöohjeen noudattamatta jättämisestä (esim. liitäntä väärentymiseen verkkovirtaan), väärinkäytöstä tai virheellisestä käytöstä (esim. laitteen ylikuormittaminen tai hyväksymättömien työkalujen tai lisävarusteiden käyttäminen), huolto- ja turvallisuusmääräysten noudattamatta jättämisestä, vieraiden esineiden (esim. hiekan, kivien tai pölyjen) pääsystä laitteen sisään, väkivaltaisesta käsittelystä tai ulkopuolisista tekijöistä (esim. putoamisesta aiheutuneet vauriot) sekä käytöstä aiheutuvasta tavallisesta kulumisesta. Tämä koskee erityisesti niitä akkuja, joille me kuitenkin myönnämme 12 kuukauden pituisen takuun.

Takuuvaateet raukeavat, jos laitteelle on jo tehty jotain toimenpiteitä.

3. Takuuajaksi on 2 vuotta ja se alkaa laitteen ostopäivästä. Takuuvaateet tulee esittää ennen takuuajan päättymistä kahden viikon kuluessa siitä, kun olet havainnut vian. Takuuvaateiden esittäminen takuuajan päätyttyä ei ole mahdollista. Laitteen korjaus tai vaihto ei johda takuuajan pitenemiseen tai laitteen tai siihen mahdollisesti asennettujen varaosien takuuajan alkamiseen uudelleen alusta. Tämä koskee myös paikan päällä suoritettuja palveluja.
4. Takuuvaateesi esittämiseksi tulee viallinen laite lähettää postikulut maksettuna allaolevaan osoitteeseen. Ole hyvä ja liitä mukaan alkuperäinen maksukuitti tai muu päiväyksellä varustettu ostotosite. Säilytä tämän vuoksi kassakuitti huolella tositteena! Ole hyvä ja kuvaa valituksen syy meille mahdollisimman tarkoin. Jos takuumme kattaa laitteessa olevan vian, saat korjatun tai uuden laitteen välittömästi takaisin.

Tietysti korjaamme mielellämme korvausta vastaan myös sellaiset laitteiden viat, jotka eivät kuulu tai eivät enää kuulu takuumme piiriin. Lähetä tätä varten laite tekniseen asiakaspalveluumme allaolevalla osoitteella.

ГАРАНТИЙНОЕ СВИДЕТЕЛЬСТВО

Глубокоуважаемый клиент, глубокоуважаемая клиентка,

Качество наших продуктов подвергаются тщательному контролю. Если несмотря на это когда-либо возникнут к нашему большому сожалению нарушения в работе инструмента, то мы просим Вас обратиться в нашу службу сервиса по указанному в этой гарантийной карте адресу. Мы также охотно ответим на Ваши вопросы по телефону, номер которого приведен ниже. Для предъявления претензий по гарантийному обслуживанию действительно следующее:

1. Настоящие правила гарантии регулируют дополнительные условия оказания гарантийных услуг. Эти гарантийные обязательства не затрагивают Ваши законные права на гарантийное обслуживание. Наши гарантийные услуги для Вас бесплатны.
2. Гарантийные услуги распространяются только на неисправности, которые возникли в результате недостатков материала или процесса изготовления и предусматривают только устранение этих недостатков или замену устройства. Необходимо учесть, что наши устройства разработаны согласно предписаниям для использования в промышленных, ремесленных или индустриальных областях. Гарантийный договор считается недействительным, если устройство используется в промышленных, ремесленных или индустриальных целях, а также для подобной деятельности. Наши гарантийные обязательства не распространяются на повреждения при транспортировке, повреждения в результате несоблюдения указаний руководства по монтажу или в результате проведенной ненадлежащим образом инсталляции, несоблюдения указаний руководства по эксплуатации (таких как например, подключение к сети с ненадлежащим параметром напряжения), используется неправильно или ненадлежащим образом (например, перегрузка устройства или использование не допущенных к применению насадок или принадлежностей), при несоблюдении правил технического обслуживания и техники безопасности, при попадании посторонних предметов в устройство (таких как например: песок, камни или пыль), при использовании силы или посторонних воздействий (таких как например, повреждения в результате падения), а также при обычном износе в результате использования. Это относится прежде всего к аккумуляторам, на которые мы тем не менее даем гарантийный срок на 12 месяцев.

Право на гарантийное обслуживание теряет силу, если были осуществлены вмешательства в инструмент.

3. Гарантийный срок составляет 2 года и начинается со дня покупки устройства. Гарантийные права необходимо предъявлять до истечения срока гарантии в течении двух недель после того как будет обнаружена неисправность. Заявления на гарантийное обслуживание после истечения срока гарантии не принимаются. Ремонт или замена устройства не ведет к удлинению срока службы и с этими услугами не начинается новый срок гарантии для устройства или установленных запасных деталей. Это действует также в случае оказания сервисных услуг по месту нахождения клиента.
4. Для предъявления претензий на гарантийное обслуживание вышлите, пожалуйста, неисправное устройство без оплаты почтовых расходов по указанному ниже адресу. Приложите квитанцию покупки в оригинале или любое другое свидетельство о совершенной покупке с указанной датой. Необходимо поэтому сохранять кассовый чек для доказательства! Пожалуйста, опишите причину предъявляемых претензий как можно точнее. Если неисправное устройство подлежит гарантийному обслуживанию, то Вы получите незамедлительно отремонтированное или новое устройство обратно.

Само собой разумеется, мы можем также устранить при оплате затрат неисправности устройства, которые не входят в объем гарантийных услуг или при истечении срока гарантии. Для этого Вам необходимо выслать устройство на адрес нашей службы сервиса.

GARANTIITUNNISTUS

Lugupeetud klient,

meie tooted läbivad range kvaliteedikontrolli. Kui käesolev seade ei peaks siiski korralikult töötama, vabandame sellepärast väga ja palume Teil pöörduda meie klienditeenindusse selle garantiitunnistuse lõpus toodud aadressil. Oleme meelsasti Teie teenistuses ka telefoni teel alltoodud teeninduse telefoninumbritel. Garantiinõuete esitamisel kehtib järgnev:

1. Täiendavat garantiid reguleerivad need garantiitingimused. See garantii ei puuduta Teie seaduslikke garantiinõudeid. Meie garantii on Teile tasuta.
2. Garantii hõlmab ainult neid puudusi, mis tulenevad materjali- või tootmisvigadest ning piirneb nende puuduste kõrvaldamise või seadme vahetamisega. Võtke palun arvesse, et meie seadmed ei ole konstrueeritud ettevõtluses, käsitööstuses ega tööstuses kasutamise otstarbel. Sellepärast garantiileping ei kehti, kui seadet kasutatakse ettevõtluses, käsitööstuses või tööstuses jt sarnastel tegevusaladel. Meie garantii puhul on hüvitamine välistatud transpordikahjustuse korral, kahjustuste korral, mis tulenevad montaažijuhendi mittejärgimisel või asjatundmatu installatsiooni tagajärjel, kasutusjuhendi mittejärgimisel (nt vale võrgupinge või vooluliigiga ühendamisel), vale või mitteotstarbeka kasutamise korral (nt seadme ülekoormus või mittelubatud tööriistade ja tarvikute kasutamine), hooldus- ja ohutusnõuete mittejärgimisel, võõrkehade (nt liiv, kivid või tolmu) seadmesse tungimisel, jõu kasutamisel või välisjõudude mõju korral (nt kahjustused mahakukkumise tagajärjel) ning kasutamisest tuleneva tavapärase kulumise korral. See kehtib eriti akude kohta, millele me 12 kuulise garantiiaja tagame.

Garantiinõue kaotab kehtivuse, kui seadet on juba lahti võetud.

3. Garantiaeg on kaks aastat ning see algab seadme ostmise kuupäevaga. Garantiinõuded tuleb esitada garantiiajal kahe nädala jooksul pärast defekti tuvastamist. Garantiinõuete esitamine pärast garantiiaja kestvuse lõppu on välistatud. Seadme remont või väljavahetamine pikendab garantiiaega või antakse nõude tõttu seadmele ja võimalikele paigaldatud varuosadele uus garantiiaeg. See kehtib ka kliendi juures kohapeal teostatud teeninduse korral.
4. Garantiinõude esitamiseks saatke defektne seade saatkuludeta alltoodud aadressile. Pange kaasa ostutšeki originaal või muu kuupäevaga ostmist tõendav dokument. Sel põhjusel hoidke kassatšekk ostmist tõendava dokumendina alles! Kirjeldage meile võimalikult täpselt reklamatsiooni põhjust. Kui seadme defekt käib meie garantii alla, saate esimesel võimalusel tagasi remonditud või uue seadme.

Enesestmõistetavalt kõrvaldame hea meelega seadmel ka neid defekte, mis ei käi garantii alla või kui garantiiaeg on läbi, sel juhul tuleb Teil kulud tasuda. Selleks saatke seade meie teeninduse aadressil.