

- Ⓓ **Originalbetriebsanleitung  
Nass- / Trockensauger**
- ⒼⒷ **Original operating instructions  
Wet and Dry Vacuum Cleaner**
- Ⓕ **Mode d'emploi d'origine  
aspirateur à eau et poussière**
- Ⓘ **Istruzioni per l'uso originali  
Aspiratore a secco / a umido**
- ⒹⓀ **Original betjeningsvejledning  
til våd-/tørsuger**
- Ⓒ **Original-bruksanvisning  
Våt- och torrsugare**
- ⒸⓏ **Originální návod k obsluze  
Vysavač pro vysávání zasucha i zamokra**
- ⒸⓀ **Originálny návod na obsluhu  
Mokro-suchý vysávač**

**Einhell**<sup>®</sup>

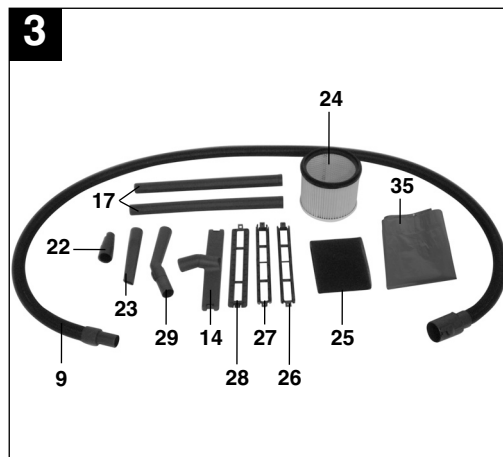
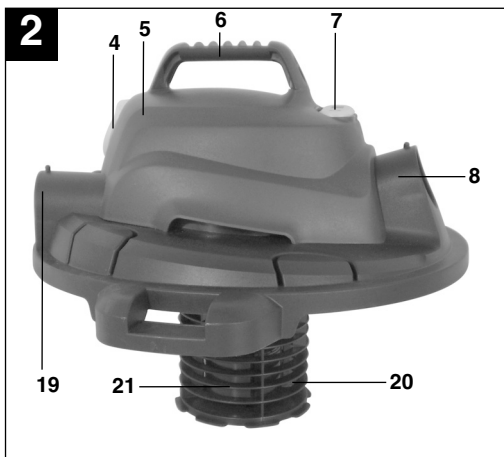
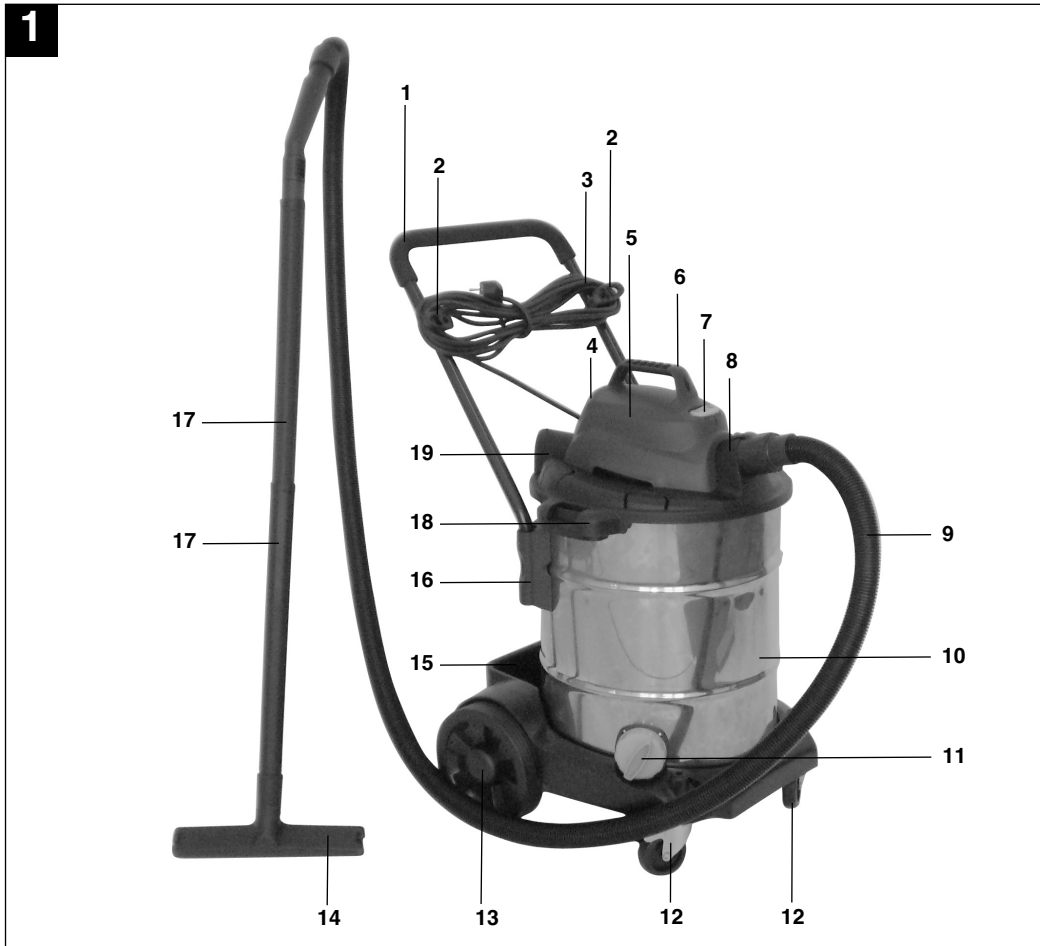
1

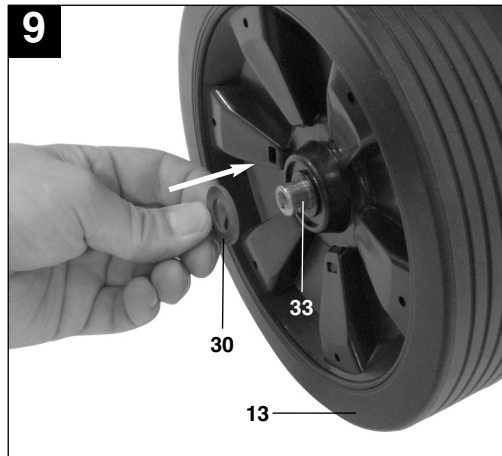
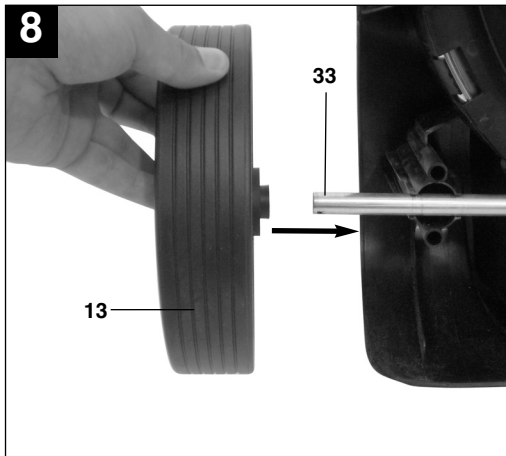
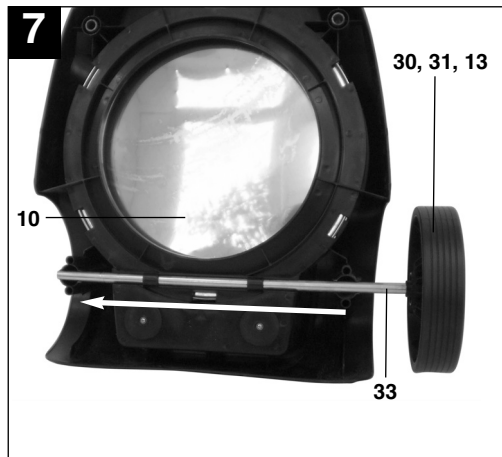
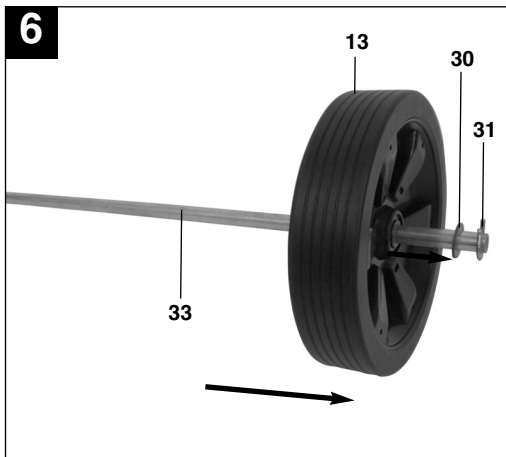
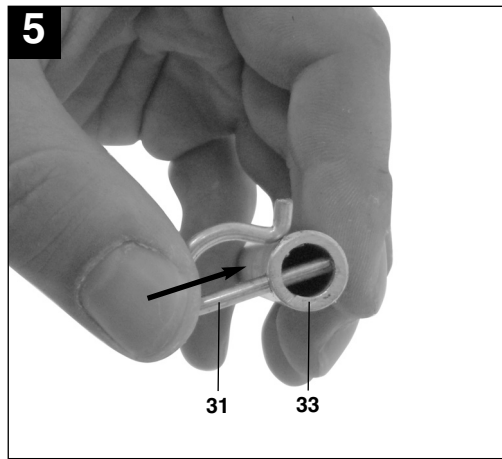
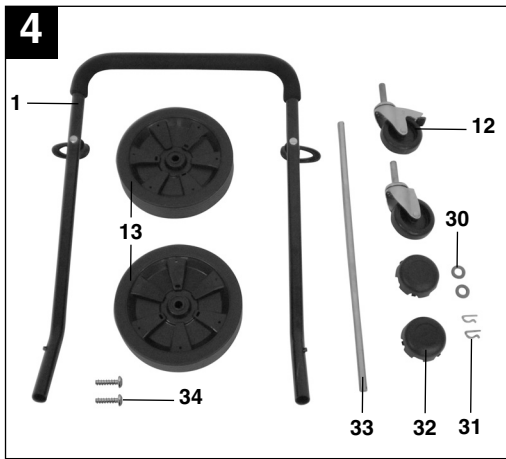
**CE**

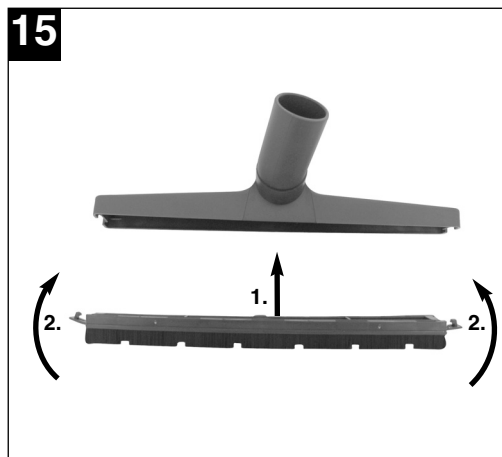
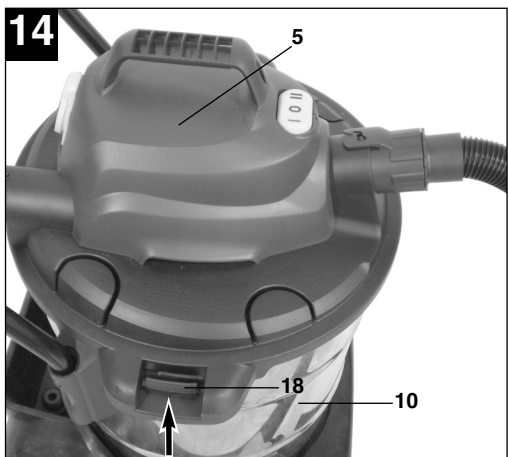
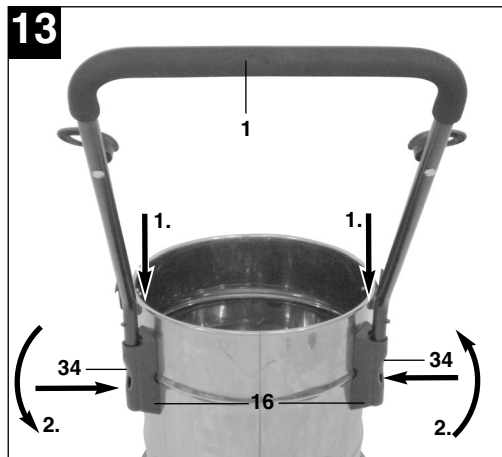
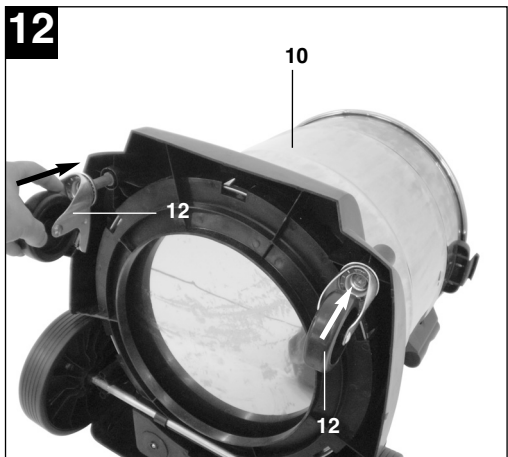
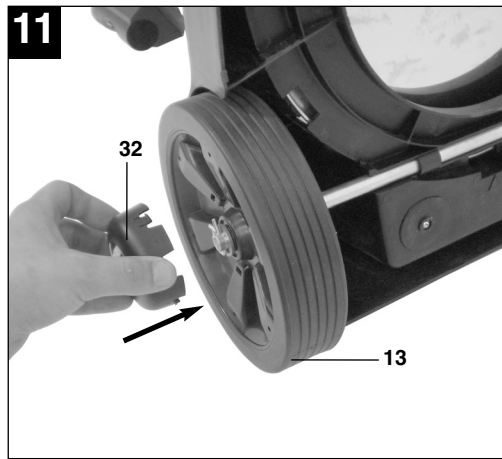
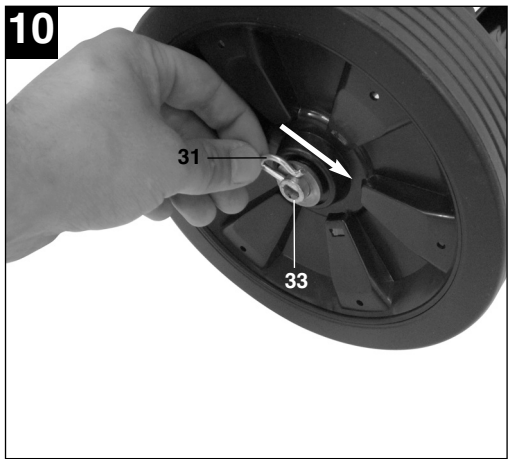
Art.-Nr.: 23.423.10

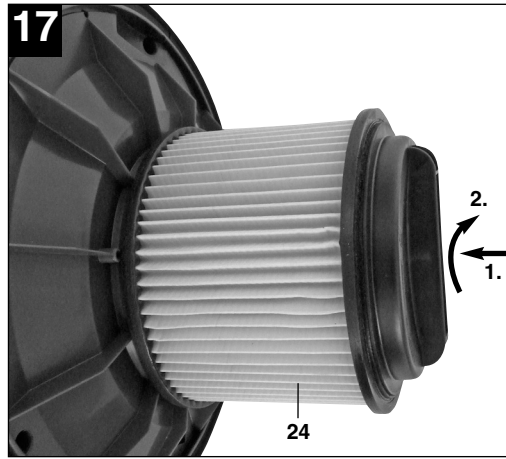
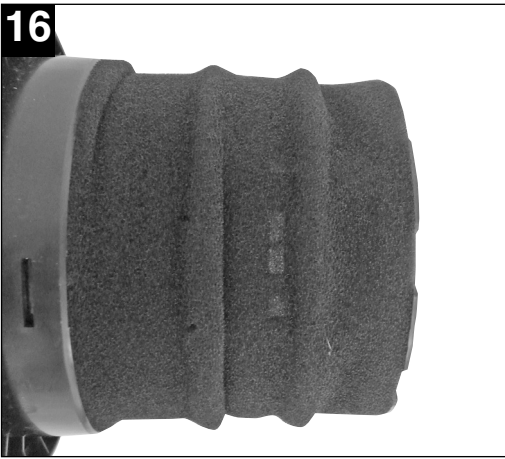
I.-Nr.: 01029

BT-VC **1450 SA**









**D****⚠ Achtung!**

Beim Benutzen von Geräten müssen einige Sicherheitsvorkehrungen eingehalten werden, um Verletzungen und Schäden zu verhindern. Lesen Sie diese Bedienungsanleitung deshalb sorgfältig durch. Bewahren Sie diese gut auf, damit Ihnen die Informationen jederzeit zur Verfügung stehen. Falls Sie das Gerät an andere Personen übergeben sollten, händigen Sie diese Bedienungsanleitung bitte mit aus.

Wir übernehmen keine Haftung für Unfälle oder Schäden, die durch Nichtbeachten dieser Anleitung und den Sicherheitshinweisen entstehen.

**1. Sicherheitshinweise**

- Achtung: Vor der Montage und Inbetriebnahme die Gebrauchsanweisung unbedingt beachten.
- Kontrollieren, ob die Netzspannung auf dem Typenschild mit der Netzspannung übereinstimmt.
- Nur an ordnungsgemäße Schutzkontaktsteckdose 230 Volt ~, 50 Hz anschließen.
- Absicherung min. 16 A.
- Netzstecker ziehen wenn: Gerät nicht benützt wird, bevor Gerät geöffnet wird, vor Reinigung und Wartung.
- Gerät niemals mit Lösungsmitteln reinigen.
- Stecker nicht am Kabel aus der Steckdose ziehen.
- Betriebsbereites Gerät nicht unbeaufsichtigt lassen.
- Vor Zugriff von Kindern schützen.
- Es ist darauf zu achten, dass die Netzanschlussleitung nicht durch Überfahren, Quetschen, Zerren und dergleichen verletzt oder beschädigt wird.
- Das Gerät darf nicht benutzt werden, falls der Zustand der Netzanschlussleitung nicht einwandfrei ist.
- Es darf bei Ersatz der Netzanschlussleitung nicht von den vom Hersteller angegebenen Ausführungen abgewichen werden.  
Netzanschlussleitung: H 05 VV - F 3 x 1,0 mm<sup>2</sup>
- Keinesfalls einsaugen: Brennende Streichhölzer, glimmende Asche und Zigarettenstummel, brennbare, ätzende, feuergefährliche oder explosive Stoffe, Dämpfe und Flüssigkeiten.
- Dieses Gerät ist nicht für die Absaugung gesundheitsgefährdender Stäube geeignet.
- Gerät in trockenen Räumen aufbewahren.
- Kein schadhaftes Gerät in Betrieb nehmen.
- Service nur bei autorisierten Kundendienststellen.

- Benützen Sie das Gerät nur für die Arbeiten, für die es konstruiert wurde.
- Bei Reinigung von Treppen, ist höchste Aufmerksamkeit geboten.
- Verwenden Sie nur Original Zubehör- und Ersatzteile.

Dieses Gerät ist nicht dafür bestimmt, durch Personen (einschließlich Kinder) mit eingeschränkten physischen, sensorischen oder geistigen Fähigkeiten oder mangels Erfahrung und/oder mangels Wissen benutzt zu werden, es sei denn, sie werden durch eine für ihre Sicherheit zuständige Person beaufsichtigt oder erhalten von ihr Anweisungen, wie das Gerät zu benutzen ist. Kinder sollten beaufsichtigt werden, um sicherzustellen, dass sie nicht mit dem Gerät spielen.

**2. Gerätebeschreibung und Lieferumfang (Abb. 1-4)**

- 1 Griff
2. Haken für Kabelaufwicklung
3. Netzkabel
4. Automatik-Steckdose für Elektrowerkzeug
5. Gerätekopf
6. Handgriff
7. Ein- / Aus- / Automatikschalter
8. Anschluss Saugschlauch
9. Biegsamer Saugschlauch
10. Behälter
11. Wasserablassschraube
12. Laufrollen
13. Räder
14. Kombidüse
15. Zubehörfach
16. Halter für Griff
17. 2-teiliges Saugrohr
18. Verschlusshaken
19. Blasanschluss
20. Filterkorb
21. Sicherheitsschwimmventil
22. Elektrowerkzeugadapter
23. Fugendüse
24. Faltenfilter mit Deckel
25. Schaumstofffilter
26. Kombidüsen-Einsatz für Nasssaugen
27. Kombidüsen-Einsatz für Glattboden
28. Kombidüsen-Einsatz für Teppichboden
29. Fehlluftregler
30. 2 x Beilagscheibe für Radmontage
31. 2 x Sicherungssplint für Radmontage
32. 2 x Abdeckung für Radmontage
33. Achse für Radmontage

- 34. 2 x Schrauben für Griffmontage
- 35. Behälterbeutel

### 3. Bestimmungsgemäße Verwendung

Der Nass- Trockensauger ist geeignet zum Nass- und Trockensaugen unter Verwendung des entsprechenden Filters. Das Gerät ist nicht bestimmt zum Aufsaugen von brennbaren, explosiven oder gesundheitsgefährdenden Stoffen.

Die Maschine darf nur nach ihrer Bestimmung verwendet werden. Jede weitere darüber hinausgehende Verwendung ist nicht bestimmungsgemäß. Für daraus hervorgerufene Schäden oder Verletzungen aller Art haftet der Benutzer/Bediener und nicht der Hersteller.

Bitte beachten Sie, dass unsere Geräte bestimmungsgemäß nicht für den gewerblichen, handwerklichen oder industriellen Einsatz konstruiert wurden. Wir übernehmen keine Gewährleistung, wenn das Gerät in Gewerbe- oder Industriebetrieben sowie bei gleichzusetzenden Tätigkeiten eingesetzt wird.

### 4. Technische Daten

|   |             |
|---|-------------|
| Netzspannung:                               | 230V~ 50 Hz |
| Leistungsaufnahme:                          | 1.400 W     |
| Max. Leistungsaufnahme Automatik-Steckdose: | 2.200 W     |
| Max. Leistungsaufnahme Gesamt:              | 3.600 W     |
| Behältervolumen:                            | 50 l        |
| Gewicht:                                    | 10 kg       |

### 5. Vor Inbetriebnahme

#### **Achtung!**

- Überzeugen Sie sich vor dem Anschließen, dass die Daten auf dem Typenschild mit den Netzdaten übereinstimmen.
- Das Gerät darf nur an einer Schutzkontaktsteckdose angeschlossen werden!

#### 5.1 Montage Gerät

##### Montage der Räder (Abb. 4-11/13)

Stecken Sie einen Sicherungssplint für Radmontage (31) durch die entsprechende Bohrung in der Radachse (33) und führen Sie eine Beilagscheibe

(30) und ein Rad (13) über die Radachse (33) (Abb. 5-6). Nun schieben Sie die Radachse (33) durch die dafür vorgesehenen Führungen an der Unterseite des Behälters (10) (Abb. 7). Stecken Sie das zweite Rad (13) auf das freie Ende der Radachse (33) und sichern Sie es mit der übrigen Beilagscheibe (30) und dem Sicherungssplint (31) (Abb. 8-10). Drücken Sie die Abdeckungen (32) auf die Außenseite der Räder (13) so dass die Haltenasen an den Abdeckungen (32) am Rad (13) einrasten. (Abb. 11).

#### Montage der Laufrollen (Abb. 12/12)

Stecken Sie die Laufrollen (12) in die entsprechenden Aufnahmen an der Unterseite des Behälters (10). Laufrollen (12) kräftig in die Aufnahmen drücken bis sie mit einem Klickgeräusch einrasten (Abb. 12).

#### Montage des Griffes (Abb. 13/1)

Stecken Sie den Griff (1) in die Griffhalter (16) und sichern Sie den Griff mit den beiliegenden Schrauben (34) wie in Abbildung 13 dargestellt.

#### Montage des Gerätekopfes (Abb. 14/5)

Der Gerätekopf (5) ist mit den Verschlusschaken (18) am Behälter (10) befestigt. Zum Abnehmen des Gerätekopfes (5) Verschlusschaken (18) öffnen und Gerätekopf (5) abnehmen. Bei Montage des Gerätekopfes (5) auf korrektes einrasten der Verschlusschaken (18) achten.

#### 5.2 Montage der Filter

##### **Achtung!**

Den Nass- Trockensauger niemals ohne Filter benutzen!  
Achten Sie stets auf festen Sitz der Filter!

#### Montage des Schaumstofffilters (Abb. 16/25)

Zum Nasssaugen ziehen Sie den beiliegenden Schaumstofffilter (25) über den Filterkorb (Abb. 2/20). Der bei der Lieferung bereits montierte Faltenfilter (24) ist nicht für das Nasssaugen geeignet!

#### Montage des Faltenfilters (Abb. 17/24)

Zum Trockensaugen schieben Sie den Faltenfilter (Abb. 3/24) auf den Filterkorb (Abb. 2/20). Der Faltenfilter (24) ist nur für das Trockensaugen geeignet!

#### 5.3 Montage des Behälterbeutels (Abb. 3/35)

Montieren Sie den Behälterbeutel (35) wie in Abbildung 18 dargestellt.

**D****5.4 Montage des Saugschlauches (Abb. 3/9)**

Verbinden Sie je nach Anwendungsfall den Saugschlauch (9) mit dem entsprechenden Anschluss des Nass- / Trockensaugers.

**Saugen**

Schließen Sie den Saugschlauch (9) am Anschluss Saugschlauch (8) an

**Blasen**

Schließen sie den Saugschlauch (9) am Blasanschluss (19) an

Zur Verlängerung des Saugschlauches (9) können ein oder mehrere Elemente des 2-teiligen Saugrohrs (17) am Saugschlauch (9) aufgesteckt werden.

**Fehlluftregler (Abb. 3/29)**

Zwischen Saugschlauch (9) und Saugrohr (17) kann der Fehlluftregler (29) eingesetzt werden. Am Fehlluftregler (29) kann die Saugkraft an der Düse stufenlos eingestellt werden.

**5.5 Saugdüsen****Kombidüse (Abb. 3/14)**

Die Kombidüse (14) ist zum Absaugen von Feststoffen und Flüssigkeiten auf mittleren bis großen Flächen geeignet.

An der Kombidüse können je nach Anwendungsfall verschiedene Einsätze montiert werden:

**Nassaugen:**

Einsatz für Nassaugen (Abb. 3/26) verwenden.

**Absaugen von glatten Böden:**

Einsatz für Glattboden (Abb. 3/27) verwenden.

**Absaugen von Teppichböden:**

Einsatz für Teppichboden (Abb. 3/28) verwenden.

Entsprechenden Einsatz von unten in Kombidüse (14) setzen und mit den seitlichen Haltetaschen an der Kombidüse (14) befestigen (Abb. 15).

Achten Sie auf festen Sitz der Einsatzstücke.

**Fugendüse (Abb. 3/23)**

Die Fugendüse (23) ist zum Absaugen von Feststoffen und Flüssigkeiten in Ecken, Kanten und an anderen schwer zugänglichen Stellen geeignet.

**6. Bedienung****6.1 Ein- / Ausschalter (Abb. 2/7)**

Schalterstellung 0: Aus  
Schalterstellung I: Normalbetrieb  
Schalterstellung II: Automatikbetrieb

**6.2 Trockensaugen**

Verwenden Sie zum Trockensaugen den Faltenfilter (24) (siehe Punkt 5.2). Bei Beseitigung von besonders starken Verschmutzungen kann zusätzlich der Behälterbeutel (35) montiert werden (siehe Punkt 5.3).

Achten Sie stets auf festen Sitz der Filter!

**6.3 Nasssaugen**

Verwenden Sie zum Nasssaugen den Schaumstofffilter (25) (siehe Punkt 5.2). Achten Sie stets auf festen Sitz des Filters!

**Wasserablassschraube (Abb.1 /11)**

Zum einfacheren Entleeren des Behälters (10) beim Nasssaugen ist dieser mit einer Wasserablassschraube (11) ausgestattet. Wasserablassschraube (11) durch Linksdrehung öffnen und Flüssigkeit ablassen.

**⚠ Achtung!**

Beim Nasssaugen schaltet der Nass- / Trockensauger durch das Sicherheitsschwimmventil (21) automatisch bei Erreichen des maximalen Füllstandes ab.

**⚠ Achtung!**

Der Nass- Trockensauger ist nicht für das Aufsaugen von brennbaren Flüssigkeiten geeignet! Verwenden Sie zum Nasssaugen nur den beiliegenden Schaumstofffilter!

**6.4 Automatikbetrieb**

Schließen Sie das Netzkabel ihres Elektrowerkzeugs an die Automatik-Steckdose (4) an und Verbinden Sie den Saugschlauch (9) mit dem Staubabsauganschluss ihres Elektrowerkzeugs. Achten Sie auf festen Sitz und luftdichte Verbindung der Geräte.

Zum Anschluss des Saugschlauches (9) an das Elektrowerkzeug kann der beiliegende Elektrowerkzeugadapter (22) benutzt werden. Setzen Sie ihn hierzu zwischen Saugschlauch und Absauganschluss des Elektrowerkzeugs ein.



Stellen Sie den Schalter (7) des Nass-Trockensaugers auf Position II, Automatikbetrieb. Sobald Sie das Elektrowerkzeug einschalten schaltet sich der Nass-Trockensauger ein. Wenn Sie ihr Elektrowerkzeug ausschalten schaltet sich der Nass-Trockensauger mit einer voreingestellten Verzögerung aus.

### 6.5 Blasen

Verbinden Sie den Saugschlauch (9) mit dem Blasanschluss (19) des Nass-Trockensaugers.

## 7. Reinigung, Wartung und Ersatzteilbestellung

### Achtung!

Ziehen Sie vor allen Reinigungsarbeiten den Netzstecker.

#### 7.1 Reinigung

- Halten Sie Schutzvorrichtungen, Luftschlitze und Motorengehäuse so staub- und schmutzfrei wie möglich.
- Wir empfehlen, dass Sie das Gerät direkt nach jeder Benutzung reinigen.

#### 7.2 Reinigung des Gerätekopfes (5)

Reinigen Sie das Gerät regelmäßig mit einem feuchten Tuch und etwas Schmierseife. Verwenden Sie keine Reinigungs- oder Lösungsmittel; diese könnten die Kunststoffteile des Gerätes angreifen.

#### 7.3 Reinigung des Behälters (10)

Der Behälter kann, je nach Verschmutzung mit einem feuchten Tuch und etwas Schmierseife oder unter fließendem Wasser gereinigt werden.

#### 7.4 Reinigung der Filter

##### Reinigung des Faltenfilters (24)

Reinigen Sie den Faltenfilter (24) regelmäßig indem Sie ihn vorsichtig abklopfen und mit einer feinen Bürste oder einem Handfeger säubern.

##### Reinigung des Schaumstofffilters (25)

Reinigen Sie den Schaumstofffilter (25) mit etwas Schmierseife unter fließendem Wasser und lassen Sie ihn an der Luft trocknen.

#### 7.5 Wartung

Kontrollieren Sie die Filter des Nass-Trockensaugers regelmäßig und vor jeder Anwendung auf festen Sitz.

### 7.6. Ersatzteilbestellung

Bei der Ersatzteilbestellung sollten folgende Angaben gemacht werden:

- Typ des Gerätes
  - Artikelnummer des Gerätes
  - Ident- Nummer des Gerätes
  - Ersatzteil- Nummer des erforderlichen Ersatzteils
- Aktuelle Preise und Infos finden Sie unter [www.isc-gmbh.info](http://www.isc-gmbh.info)

## 8. Entsorgung und Wiederverwertung

Das Gerät befindet sich in einer Verpackung um Transportschäden zu verhindern. Diese Verpackung ist Rohstoff und ist somit wieder verwendbar oder kann dem Rohstoffkreislauf zurückgeführt werden.

Das Gerät und dessen Zubehör bestehen aus verschiedenen Materialien, wie z.B. Metall und Kunststoffe. Führen Sie defekte Bauteile der Sondermüllentsorgung zu. Fragen Sie im Fachgeschäft oder in der Gemeindeverwaltung nach!

**GB****⚠ Important!**

When using equipment, a few safety precautions must be observed to avoid injuries and damage. Please read the complete operating manual with due care. Keep this manual in a safe place, so that the information is available at all times. If you give the equipment to any other person, give them these operating instructions as well.

We accept no liability for damage or accidents which arise due to non-observance of these instructions and the safety information.

**1. Safety information**

- Important: Read the operating instructions before assembling and using the appliance for the first time.
- Check that the mains voltage is the same as the mains voltage specified on the rating plate.
- Only connect the appliance to a properly fitted 230 V, ~ 50 Hz shock-proof socket.
- Minimum 16 A fuse.
- Pull out the power plug in the following circumstances: Whenever the appliance is not in use, before opening the appliance and before all cleaning and maintenance work.
- Never clean the appliance with solvents.
- Never pull the plug out of the socket by pulling the cable.
- Never leave the appliance unattended when operational.
- Keep away from children.
- Take care to ensure that the power cable does not get damaged by being run over, crushed, pulled or suchlike.
- Do not use the machine if the power cable is in a less than perfect condition.
- If the power cable has to be replaced, the replacement must comply with the design specifications of the manufacturer. Power cable: H 05 VV - F 3 x 1.0 mm<sup>2</sup>
- Never vacuum the following: Burning matches, smoldering ash and cigarette butts, combustible, caustic, inflammable or explosive substances, vapor or liquids.
- This appliance is not suitable for vacuuming dust which can be harmful to health.
- Store the appliance in a dry indoor location.
- Never use the appliance if it is damaged.
- Only allow the appliance to be serviced by an authorized after sales service outlet.
- Only use the appliance to carry out work for which has been designed.
- Take extra care when cleaning steps.
- Use only genuine accessories and spare parts.

This appliance is not intended for use by persons (including children) with reduced physical, sensory or mental capabilities, or lack of experience and knowledge, unless they have been given supervision or instruction concerning use of the appliance by a person responsible for their safety. Children should be supervised to ensure that they do not play with the appliance.

**2. Layout and items supplied (Fig. 1-4)**

1. Handle
2. Hook for cable store
3. Power cable
4. Automatic socket-outlet for electric tools
5. Head
6. Handle
7. ON/OFF/Automatic switch
8. Suction hose connection
9. Flexible suction hose
10. Tank
11. Water drain screw
12. Castors
13. Wheels
14. Dual purpose nozzle
15. Accessory compartment
16. Holder for handle
17. 2-piece suction tube
18. Locking hook
19. Blow connector
20. Filter cage
21. Safety float valve
22. Electric tool adapter
23. Crevice nozzle
24. Pleated filter with cover
25. Foam filter
26. Combination nozzle attachment for wet vacuum cleaning
27. Combination nozzle attachment for smooth floors
28. Combination nozzle attachment for carpets
29. Air regulator
30. 2 x Washers for fitting the wheels
31. 2 x Split pins for fitting the wheels
32. 2 x Covers for fitting the wheels
33. Axle for fitting the wheels
34. 2 x Screws for fitting the handle
35. Tank bag

### 3. Intended use

The wet and dry vacuum cleaner is designed for wet and dry vacuuming using the appropriate filter. The appliance is not suitable for the vacuuming of combustible, explosive or harmful substances.

The machine is to be used only for its prescribed purpose. Any other use is deemed to be a case of misuse. The user / operator and not the manufacturer will be liable for any damage or injuries of any kind caused as a result of this.

Please note that our equipment has not been designed for use in commercial, trade or industrial applications. Our warranty will be voided if the machine is used in commercial, trade or industrial businesses or for equivalent purposes.

### 4. Technical data

|  |               |
|--|---------------|
| Mains voltage:   | 230 V ~ 50 Hz |
| Power input:   | 1,400 watts   |
| Max. power consumption of the automatic socket-outlet: | 2,200 watts   |
| Max. total power consumption:                          | 3,600 watts   |
| Container volume:                                      | 50 l          |
| Weight:  | 10 kg         |

### 5. Before starting

#### Important!

- Before you connect the appliance to the mains supply make sure that the data on the rating plate are identical to the mains data.
- The appliance may only be connected to a shock-proof socket.

#### 5.1 Assembling the appliance

##### 5.1 Appliance assembly

##### Fitting the wheels (Fig. 4-11/13)

Place a split pin for fitting the wheels (31) through the appropriate hole in the axle (33) and fit a washer (30) and a wheel (13) to the axle (33) (Fig. 5-6). Now slide the axle (33) through the guides provided for it on the underside of the tank (10) (Fig. 7). Fit the second wheel (13) to the empty end of the axle (33) and secure it with the other washer (30) and the split pin (31) (Fig. 8-10). Push the covers (32) on to the outside of the wheels (13) so that the detents

engage on the covers (32) for the wheel (13). (Fig. 11).

##### Fitting the castors (Fig. 12/12)

Fit the castors (12) into the appropriate mountings on the underside of the tank (10). Push the castors (12) firmly into the mounting until they engage with a clicking noise (Fig. 12).

##### Fitting the handle (Fig. 13/1)

Place the handle (1) into the handle holders (16) and secure the handle with the supplied screws (34) as shown in figure 13.

##### Fitting the appliance head (Fig. 14/5)

The appliance head (5) is fastened to the container (10) by the locking hook (18). To remove the appliance head (5), open the locking hook (18) and remove the appliance head (5). When fitting the appliance head (5), make sure that the locking hook (18) locks into place correctly.

#### 5.2 Fitting the filter

##### Important!

Never use the wet and dry vacuum cleaner without a filter.  
Check that the filter is securely fitted at all times.

##### Fitting the foam filter (Fig. 16/25)

For wet vacuuming, slip the supplied foam filter (25) over the filter basket (Fig. 2/20). The pleated filter (24) already fitted upon delivery is not suitable for wet vacuuming.

##### Fitting the pleated filter (Fig. 17/24)

For dry-vacuuming, slip the pleated filter (Fig. 3/24) over the filter basket (Fig. 2/20). The pleated filter (24) is suitable for dry-vacuuming only.

#### 5.3 Fitting the tank bag (Fig. 3/35)

Fit the tank bag (35) as shown in Fig. 18.

#### 5.4 Fitting the suction hose (Fig. 3/9)

Connect the suction hose (9) to the corresponding connector on the wet and dry vacuum cleaner, depending on the application required.

#### Vacuuming

Connect the suction hose (9) to the suction hose connector (8).

#### Blowing

Connect the suction hose (9) to the blow connector (19).

**GB**

To extend the suction hose (9) you can attach one or more of the elements which make up the 2-part suction tube (17) to the suction hose (9).

#### **Air regulator (Fig. 3/29)**

The air regulator (29) can be fitted between the suction hose (9) and the suction tube (17). The suction power of the nozzle can be infinitely adjusted using the air regulator (29).

### **5.5 Suction nozzles**

#### **Dual-purpose nozzle (Fig. 3/14)**

The dual-purpose nozzle (14) is for vacuuming solids and liquids over medium to large areas.

Various attachments can be fitted to the combination nozzle depending on what you sort of work you wish to carry out:

#### **Wet vacuuming**

Use the attachment for wet vacuuming (Fig. 3/26).

#### **Vacuuming smooth flooring**

Use the attachment for smooth floors (Fig. 3/27).

#### **Vacuuming carpets**

Use the attachment for carpets (Fig. 3/28).

Fit the appropriate attachment into the combination nozzle (14) from underneath and secure it to the combination nozzle (14) using the side lugs (fig. 15).

Ensure that the attachments are perfectly secure.

#### **Crevice nozzle (Fig. 3/23)**

The crevice nozzle (23) is designed for vacuuming solids and liquids in corners, edges and other areas that are difficult to access.

## **6. Operation**

### **6.1 ON/OFF switch (Fig. 2/7)**

Switch position 0: Off  
Switch position I: Normal operation  
Switch position II: Automatic mode

### **6.2. Dry vacuuming**

Use the pleated filter (24) for dry vacuuming (see point 5.2). The tank bag (35) can also be fitted for removal particular heavy dirt (see point 5.3).

Always ensure that the filters are perfectly secure.

### **6.3 Wet vacuuming**

For wet-vacuuming, use the foam filter (25) (see point 5.2).

Check that the filter is securely fitted at all times.

### **Water drain screw (Fig. 1/11)**

To make the tank (10) easier to empty after wet vacuuming, it is fitted with a water drain screw (11). Open the water drain screw (11) by turning it anti-clockwise and drain the liquid.

#### **⚠ Important!**

When wet vacuuming, the floating safety switch (21) turns off the wet and dry vacuum cleaner automatically when the maximum level is reached.

#### **⚠ Important!**

The wet and dry vacuum cleaner is not suitable for the vacuuming of combustible liquids. For wet vacuuming, use only the supplied foam filter.

### **6.4 Automatic mode**

Connect the power cable on your electric tool to the automatic socket-outlet (4) and connect the suction hose (9) to the extractor connector on your electric tool. Check that the connections are secure and airtight.

You can use the supplied electric tool adaptor (22) to connect the suction hose (9) to the electric tool. To do so, fit it between the suction hose and the extractor port on the electric tool.

Set the switch (7) on the wet and dry vacuum cleaner to position II, automatic mode. The moment you switch on the electric tool, the wet and dry vacuum cleaner switches on as well. When you switch off the electric tool, the wet and dry vacuum cleaner switches off as well after a pre-set delay.

### **6.5 Blowing**

Connect the suction hose (9) to the blow connector (19) on the wet and dry vacuum cleaner.

## **7. Cleaning, maintenance and ordering of spare parts**

#### **⚠ Important!**

Always pull out the mains power plug before starting any cleaning work.

### **7.1 Cleaning**

- Keep all safety devices, air vents and the motor housing free of dirt and dust as far as possible.
- We recommend that you clean the appliance immediately after you use it.

### 7.2 Cleaning the appliance head (5)

Clean the appliance regularly with a damp cloth and some soft soap. Do not use cleaning agents or solvents; these may be aggressive to the plastic parts in the appliance.

### 7.3 Cleaning the container (10)

The container can be cleaned with a damp cloth and some soft soap or under running water, depending on the amount of dirt.

### 7.4 Cleaning the filters

#### Cleaning the pleated filter (24)

Clean the pleated filter (24) regularly by carefully patting it and cleaning it with a fine brush or hand brush.

#### Cleaning the foam filter (25)

Clean the foam filter (25) with a little soft soap under running water and allow it to air-dry.

### 7.5 Maintenance

At regular intervals and before each use, check that the filters in the wet and dry vacuum cleaner are securely fitted.

### 7.6 Ordering replacement parts

Please quote the following data when ordering replacement parts:

- Type of machine
- Article number of the machine
- Identification number of the machine
- Replacement part number of the part required

For our latest prices and information please go to [www.isc-gmbh.info](http://www.isc-gmbh.info)

## 8. Disposal and recycling

The unit is supplied in packaging to prevent its being damaged in transit. This packaging is raw material and can therefore be reused or can be returned to the raw material system.

The unit and its accessories are made of various types of material, such as metal and plastic.

Defective components must be disposed of as special waste. Ask your dealer or your local council.

**F****⚠ Attention !**

Lors de l'utilisation d'appareils, il faut respecter certaines mesures de sécurité afin d'éviter des blessures et dommages. Veuillez donc lire attentivement ce mode d'emploi. Conservez-le bien de façon à pouvoir disposer à tout moment de ces informations. Si l'appareil doit être remis à d'autres personnes, remettez-leur aussi ce mode d'emploi. Nous déclinons toute responsabilité pour les accidents et dommages dus au non-respect de ce mode d'emploi et des consignes de sécurité.

**1. Consignes de sécurité**

- Attention : avant le montage et la mise en service, respectez absolument le mode d'emploi.
- Contrôlez que la tension secteur figurant sur la plaque d'identification correspond à la tension secteur.
- Branchez l'appareil uniquement sur des prises de courant de sécurité conformes aux spécifications 230 Volt, ~ 50 Hz.
- Fusible mini. 16A.
- Débranchez la prise secteur : lorsque vous n'utilisez pas l'appareil, avant d'ouvrir l'appareil, avant le nettoyage et l'entretien.
- Ne nettoyez jamais l'appareil avec des solvants.
- Ne retirez pas la fiche de la prise en la tirant par le câble.
- Ne laissez pas l'appareil sans surveillance.
- Interdire l'accès aux enfants.
- Il faut veiller à ne pas abîmer ni endommager la ligne de raccordement secteur en roulant dessus, en l'écrasant, en la tirant ou par d'autres actions du même genre.
- L'appareil ne doit pas être utilisé si l'état de la ligne de raccordement réseau n'est pas impeccable.
- Lors du remplacement de la ligne de raccordement secteur, il ne faut pas s'écarter des modèles indiqués par le producteur. Ligne de raccordement réseau : H 05 VV - F 3 x 1,0 mm<sup>2</sup>.
- N'aspirez jamais : d'allumettes brûlantes, de cendres ni de mégots en combustion, de matériaux, vapeurs ou liquides combustibles, corrosifs ou explosifs.
- Cet appareil n'est pas fait pour aspirer des poussières nocives pour la santé.
- Conservez l'appareil à un endroit sec.
- Ne mettez pas en service un appareil endommagé.
- Service après-vente uniquement dans nos postes service après-vente autorisés.

- Utilisez uniquement l'appareil pour les travaux pour lesquels il a été construit.
- Lorsque vous nettoyez des escaliers, la plus grande prudence est de mise.
- Utilisez exclusivement des accessoires et pièces détachées d'origine.

Cet appareil ne convient pas aux personnes (y compris les enfants) qui en raison de leurs capacités physiques, sensorielles ou intellectuelles ou leur manque d'expérience et/ou de connaissances ne peuvent pas l'utiliser de manière sûre, à moins d'être surveillées et de recevoir les instructions relatives à l'utilisation de l'appareil par une personne responsable de leur sécurité. Surveillez les enfants pour vous assurer qu'ils ne jouent pas avec l'appareil.

**2. Description de l'appareil et étendue de la livraison (fig. 1-4)**

- 1 Poignée
2. Crochet pour enroulement de câble
3. Câble réseau
4. Prise automatique pour outils électriques
5. Tête de l'appareil
6. Poignée
7. Interrupteur automatique marche / arrêt
8. Raccord du tuyau d'aspiration
9. Tuyau d'aspiration flexible
10. Récipient
11. Bouchon de vidange d'eau
12. Galets de roulement
13. Roues
14. Buse combinée
15. Compartiment accessoires
16. Support pour poignée
17. Tube d'aspiration à 2 pièces
18. Crochet de fermeture
19. Raccord de soufflerie
20. Cage filtrante
21. Soupape de sécurité à flotteur
22. Adaptateur pour outil électrique
23. Buse à joints
24. Filtre à plis avec couvercle
25. Filtre en mousse
26. Embout de buse combinée pour aspirer de l'eau
27. Embout de buse combinée pour les sols lisses
28. Embout de buse combinée pour les moquettes
29. Régulateur d'air manquant
30. 2 x rondelles pour le montage de la roue
31. 2 x goupilles de sécurité pour le montage de la roue
32. 2 x revêtements pour le montage de la roue

33. Essieu pour le montage de la roue
34. 2 x vis pour le montage de la poignée
35. Sac réservoir

### 3. Utilisation conforme à l'affectation

L'aspirateur à eau et poussière est adapté pour aspirer de l'eau et de la poussière en utilisant le filtre correspondant. L'appareil n'est pas conçu pour aspirer des substances combustibles, explosives ni dangereuses pour la santé.

La machine doit exclusivement être employée conformément à son affectation. Chaque utilisation allant au-delà de cette affectation est considérée comme non conforme. Pour les dommages en résultant ou les blessures de tout genre, le producteur décline toute responsabilité et l'opérateur/l'exploitant est responsable.

Veillez au fait que nos appareils, conformément à leur affectation, n'ont pas été construits, pour être utilisés dans un environnement professionnel, industriel ou artisanal. Nous déclinons toute responsabilité si l'appareil est utilisé professionnellement, artisanalement ou dans des sociétés industrielles, tout comme pour toute activité équivalente.

### 4. Caractéristiques techniques

|  |            |
|--|------------|
| Tension réseau :                             | 230V~50 Hz |
| Puissance absorbée :                         | 1 400 W    |
| Puissance absorbée maxi. prise automatique : | 2 200 W    |
| Puissance absorbée maxi. total :             | 3 600 W    |
| Volume du réservoir :                        | 50 l       |
| Poids :                                      | 10 kg      |

### 5. Avant la mise en service

#### Attention !

- Assurez-vous, avant de connecter la machine, que les données se trouvant sur la plaque de signalisation correspondent bien aux données du réseau.
- L'appareil doit uniquement être raccordé à une prise de courant de sécurité !

### 5.1 Montage de l'appareil

#### Montage de la roue (fig. 4-11/13)

Enfichez une goupille de sécurité pour le montage de la roue (31) dans le perçage correspondant dans l'essieu (33) et mettez une rondelle (30) et une roue (13) sur l'essieu (33) (fig. 5-6). Faites glisser à présent l'essieu (33) à travers les dispositifs de guidage prévus à cet effet sur la face inférieure du réservoir (10) (fig. 7). Enfichez la deuxième roue (13) sur l'extrémité libre de l'essieu (33) et bloquez-la avec la rondelle restante (30) et la goupille de sécurité (31) (fig. 8-10). Appuyez sur les recouvrements (32) sur le côté extérieur des roues (13) de façon que les crochets de fixation s'encrent sur les recouvrements (32) sur la roue (13). (fig. 11).

#### Montage des roulettes (fig. 12/12)

Enfichez les galets de roulement (12) dans les logements correspondants sur la face inférieure du réservoir (10). Poussez à fond les galets de roulement (12) dans le logement jusqu'à ce qu'ils s'encrent avec un clic (fig. 12)

#### Montage de la poignée ( fig. 13/1)

Enfichez la poignée (1) dans le support de la poignée (16) et bloquez la poignée avec les vis ci-jointes (34) comme indiqué en figure 13.

#### Montage de la tête de l'appareil (fig. 14/5)

La tête de l'appareil (5) est fixée sur le réservoir (10) avec un crochet de fermeture (18). Pour retirer la tête de l'appareil (5), ouvrez le crochet de fermeture (18) et enlevez la tête de l'appareil (5). Lors du montage de la tête d'appareil (5), veillez à ce que le crochet de fermeture (18) s'encrent correctement.

### 5.2 Montage des filtres

#### Attention !

Ne jamais utiliser l'aspirateur à eau et poussière sans filtre ! Veillez toujours à la bonne fixation du filtre !

#### Montage du filtre en mousse (fig. 16/25)

Pour aspirer de l'eau, tirez le filtre en mousse (25) joint au-dessus de la cage filtrante (fig. 2/20). Le filtre à plis (24) déjà monté au moment de la livraison n'est pas fait pour aspirer de l'eau !

#### Montage du filtre à plis (fig. 17/24)

Pour aspirer à sec, poussez le filtre à plis (fig. 3/24) sur la cage filtrante (fig. 2/20). Le filtre à plis (24) convient uniquement à l'aspiration de la poussière !

**F****5.3 Montage du sac du réservoir (fig. 3/35)**

Montez le sac du réservoir (35) comme représenté en figure 18.

**5.4 Montage du tuyau d'aspiration (fig. 3/9)**

Raccordez en fonction du cas d'application le tuyau d'aspiration (9) avec le raccord correspondant de l'aspirateur à eau et poussière.

**Aspirer**

Raccordez le tuyau d'aspiration (9) au niveau du raccord du tuyau d'aspiration (8).

**Souffler**

Raccordez le tuyau d'aspiration (9) au niveau du raccord de soufflerie (19).

Pour prolonger le tuyau d'aspiration (9), on peut monter un ou plusieurs éléments du tube d'aspiration à 2 pièces (17) sur le tuyau d'aspiration (9).

**Régulateur d'air manquant (fig. 3/29)**

Entre le tuyau d'aspiration (9) et le tube d'aspiration (17), on peut utiliser le régulateur d'air manquant (29). Le régulateur d'air manquant (29) permet de régler en continu la force d'aspiration sur la buse.

**5.5 Buse d'aspiration****Buse combinée (fig. 3/14)**

La buse combinée (14) convient à aspirer des substances solides et des liquides sur des surfaces moyennes à grandes.

Il est possible de monter divers embouts sur la buse combinée en fonction du cas d'application :

**Aspiration de l'eau :**

utiliser l'embout pour l'aspiration de l'eau (fig. 3/26).

**Aspiration de sols lisses :**

utilisez l'embout pour sols lisses (fig. 3/27).

**Aspiration de moquettes :**

utilisez l'embout pour moquettes (fig. 3/28).

Placez l'embout correspondant par le bas dans la buse combinée (14) et fixez-le à la buse combinée (14) avec les colliers de fixation latéraux (fig. 15).

Veillez à ce que les embouts tiennent correctement.

**Buse à joints (fig. 3/23)**

La buse à joints (23) sert à aspirer les matières solides et les liquides dans les angles, les arêtes et dans les endroits difficiles d'accès.

**6. Commande****6.1 Interrupteur marche / arrêt (fig. 2/7)**

Position de l'interrupteur 0: Arrêt

Position de l'interrupteur I: Fonctionnement normal

Position de l'interrupteur II: Mode automatique

**6.2 Aspirer à sec**

Utilisez le filtre à plis (24) pour aspirer de la poussière (cf. point 5.2). Lors de l'enlèvement d'encrassements particulièrement sales, on peut monter également le sac du réservoir (35) (voir point 5.3).

Veillez toujours à la bonne fixation du filtre !

**6.3 Aspirer de l'eau**

Utilisation le filtre en mousse (25) pour aspirer de l'eau (cf. point 5.2).

Veillez toujours à la bonne fixation du filtre !

**Bouchon de vidange d'eau (fig. 1 /11)**

Pour vider simplement le réservoir (10), ce dernier est équipé d'un bouchon de vidange d'eau (11) pour l'aspiration d'eau.

Ouvrez le bouchon de vidange d'eau (11) en le tournant à gauche et laissez le liquide s'écouler.

**⚠ Attention !**

Lorsque vous aspirez de l'eau, l'aspirateur d'eau et de poussière se met automatiquement hors service par le biais de la soupape de sécurité à flotteur (21) quand le niveau de remplissage maximal est atteint.

**⚠ Attention !**

L'aspirateur à eau et poussière n'est pas fait pour aspirer des liquides inflammables !

Utilisez uniquement le filtre en mousse fourni pour aspirer de l'eau !

**6.4 Mode automatique**

Raccordez le câble secteur de votre outil électrique à la prise de courant automatique (4) et reliez le tuyau d'aspiration (9) au raccord d'aspiration de poussière de votre outil électrique. Veillez à la bonne fixation et au raccord hermétique à l'air des appareils.

Pour raccorder le tuyau d'aspiration (9) à l'outil électrique, vous pouvez utiliser l'adaptateur pour outil électrique (22) joint. Insérez-le entre le tuyau d'aspiration et le raccord d'aspiration de l'outil électrique.



Mettez l'interrupteur (7) de l'aspirateur à eau et poussière sur la position II, mode automatique. Dès que vous mettez l'outil électrique en circuit, l'aspirateur à eau et poussière s'allume. Lorsque vous mettez votre outil électrique hors circuit, l'aspirateur à eau et poussière s'éteint avec un retard pré réglé.

### 6.5 Souffler

Raccordez le tuyau d'aspiration (9) avec le raccord de soufflerie (19) de l'aspirateur à eau et poussière.

## 7. Nettoyage, maintenance et commande de pièces de rechange

### ⚠ Attention !

Retirez la fiche de contact avant tous travaux de nettoyage.

### 7.1 Nettoyage

- Maintenez les dispositifs de protection, les fentes à air et le carter de moteur aussi propres (sans poussière) que possible.
- Nous recommandons de nettoyer l'appareil directement après chaque utilisation.

### 7.2 Nettoyage de la tête d'appareil (5)

Nettoyez l'appareil régulièrement à l'aide d'un chiffon humide et un peu de savon. N'utilisez aucun produit de nettoyage ni détergent ; ils pourraient endommager les pièces en matières plastiques de l'appareil.

### 7.3 Nettoyage du réservoir (10)

Le réservoir peut être nettoyé, en fonction du degré d'encrassement, avec un chiffon humide et un peu de savon noir ou sous l'eau courante.

### 7.4 Nettoyage des filtres

#### Nettoyage du filtre à plis (24)

Nettoyez régulièrement le filtre à plis (24) en le tapotant précautionneusement et en le nettoyant à l'aide d'une brosse fine ou d'une balayette.

#### Nettoyage du filtre en mousse (25)

Nettoyer le filtre en mousse (25) avec un peu de savon noir sous l'eau courante et laissez-le sécher à l'air.

### 7.5 Maintenance

Contrôlez régulièrement la bonne fixation du filtre de l'aspirateur à eau et poussière et avant chaque application.

## 7.6 Commande de pièces de rechange

Pour les commandes de pièces de rechange, veuillez indiquer les références suivantes:

- Type de l'appareil
  - No. d'article de l'appareil
  - No. d'identification de l'appareil
  - No. de pièce de rechange de la pièce requise
- Vous trouverez les prix et informations actuelles à l'adresse [www.isc-gmbh.info](http://www.isc-gmbh.info)

## 8. Mise au rebut et recyclage

L'appareil se trouve dans un emballage permettant d'éviter les dommages dus au transport. Cet emballage est une matière première et peut donc être réutilisé ultérieurement ou être réintroduit dans le circuit des matières premières.

L'appareil et ses accessoires sont en matériaux divers, comme par ex. des métaux et matières plastiques. Éliminez les composants défectueux dans les systèmes d'élimination des déchets spéciaux. Renseignez-vous dans un commerce spécialisé ou auprès de l'administration de votre commune !



### ⚠ **Attenzione!**

Nell'usare gli apparecchi si devono rispettare diverse avvertenze di sicurezza per evitare lesioni e danni. Quindi leggete attentamente queste istruzioni per l'uso. Conservatele bene per avere a disposizione le informazioni in qualsiasi momento. Se date l'apparecchio ad altre persone consegnate loro queste istruzioni per l'uso insieme all'apparecchio! Non ci assumiamo alcuna responsabilità per incidenti o danni causati dal mancato rispetto di queste istruzioni e delle avvertenze di sicurezza.

## 1. Avvertenze di sicurezza

- **Attenzione:** prima del montaggio e della messa in esercizio osservate assolutamente le istruzioni per l'uso.
- Controllate che la tensione di rete indicata sulla targhetta corrisponda alla tensione di rete a disposizione.
- Collegate l'apparecchio solo ad una regolare presa con messa a terra da 230 Volt, ~ 50 Hz.
- Protezione di almeno 16 A.
- Staccate la spina dalla presa di corrente: quando l'apparecchio non viene usato, prima di aprire l'apparecchio, prima della pulizia e della manutenzione.
- Non pulite mai l'apparecchio con solventi.
- Non staccate la spina dalla presa di corrente tirando il cavo.
- Non lasciate l'apparecchio incustodito.
- Tenete lontani bambini.
- Fate attenzione che il cavo di alimentazione non venga rovinato o danneggiato passandoci sopra, schiacciandolo, tirandolo o trattandolo in modo simile.
- L'apparecchio non deve venire usato se il cavo di alimentazione non è in perfetto stato.
- In caso di sostituzione del cavo di alimentazione non dovete allontanarvi dalle versioni indicate dal produttore. Cavo di alimentazione: H 05 VV - F 3 x 1,0 mm<sup>2</sup>.
- Non aspirate in nessun caso: fiammiferi accesi o ancora incandescenti, ceneri e mozziconi di sigarette che non siano spenti, sostanze, vapori e liquidi infiammabili, caustici o esplosivi.
- Questo apparecchio non è adatto all'aspirazione di polveri nocive alla salute.
- Conservate l'apparecchio in luoghi asciutti.
- Non mettete in funzione l'apparecchio se è difettoso.
- Assistenza solo presso centri di servizio assistenza autorizzati.

- Utilizzate l'apparecchio solo per i lavori per i quali è stato costruito.
- Nella pulizia di scale occorre essere estremamente attenti.
- Usate solamente accessori e ricambi originali.

Questo apparecchio non è destinato ad essere usato da persone (bambini compresi) con capacità fisiche, sensoriali o mentali limitate o che manchino di esperienza e/o conoscenze, a meno che non vengano sorvegliati da una persona responsabile per la loro sicurezza o abbiano ricevuto da essa istruzioni su come usare l'apparecchio. I bambini devono essere sorvegliati per assicurarsi che non giochino con l'apparecchio.

## 2. Descrizione dell'apparecchio ed elementi forniti (Fig. 1-4)

- 1 Impugnatura
- 2 Gancio avvolgicavo
- 3 Cavo di alimentazione
- 4 Presa automatica per utensili elettrici
- 5 Testa dell'apparecchio
- 6 Impugnatura
- 7 Interruttore acceso/spento/automatico
- 8 Attacco per il tubo flessibile di aspirazione
- 9 Tubo flessibile di aspirazione
- 10 Serbatoio
- 11 Tappo a vite di scarico dell'acqua
- 12 Rotelle
- 13 Ruote
- 14 Bocchetta combinata
- 15 Cassetto accessori
- 16 Supporto per impugnatura
- 17 Tubo di aspirazione a 2 elementi
- 18 Gancio di chiusura
- 19 Attacco di soffiaggio
- 20 Cestello del filtro
- 21 Valvola di sicurezza a galleggiante
- 22 Adattatore per l'elettrotensile
- 23 Bocchetta tergifughe
- 24 Filtro pieghettato con coperchio
- 25 Filtro di gommapiuma
- 26 Spazzola a bocchetta combinata per l'aspirazione di liquidi
- 27 Spazzola a bocchetta combinata per pavimento liscio
- 28 Spazzola a bocchetta combinata per moquette
- 29 Apertura di regolazione dell'aria
- 30 2 x rosette per il montaggio delle ruote
- 31 2 x copiglie di sicurezza per il montaggio delle ruote
- 32 2 x coperture per il montaggio delle ruote



- 33. Assale per il montaggio delle ruote
- 34. 2 x viti per il montaggio dell'impugnatura
- 35. Sacchetto per il serbatoio

### 3. Utilizzo proprio

L'aspiratore a secco / a umido è adatto per l'aspirazione a secco / a umido utilizzando il rispettivo filtro. L'apparecchio non è destinato all'aspirazione di sostanze infiammabili, esplosive o dannose per la salute.

L'apparecchio deve venire usato solamente per lo scopo a cui è destinato. Ogni altro tipo di uso che esuli da quello previsto non è un uso conforme. L'utilizzatore/l'operatore, e non il costruttore, è responsabile dei danni e delle lesioni di ogni tipo che ne risultano.

Tenete presente che i nostri apparecchi non sono stati costruiti per l'impiego professionale, artigianale o industriale. Non ci assumiamo alcuna garanzia quando l'apparecchio viene usato in imprese commerciali, artigianali o industriali, o in attività equivalenti.

### 4. Caratteristiche tecniche

|   |               |
|---|---------------|
| Tensione di rete:   | 230 V ~ 50 Hz |
| Potenza assorbita:  | 1.400 W       |
| Max. potenza assorbita dalla presa di corrente automatica | 2.200 W       |
| Max. potenza assorbita totale                             | 3.600 W       |
| Capienza del recipiente:                                  | 50 l          |
| Peso:   | 10 kg         |

### 5. Prima della messa in esercizio

#### **Attenzione!**

- Prima di inserire la spina nella presa di corrente assicuratevi che i dati sulla targhetta di identificazione corrispondano a quelli di rete.
- L'apparecchio deve essere collegato solo ad una presa con messa a terra!

#### **5.1 Montaggio dell'apparecchio Montaggio delle ruote (Fig. 4-11/13)**

Inserite una copiglia di sicurezza per il montaggio delle ruote (31) nel foro corrispondente nell'assale della ruota (33) e fate passare l'assale (33)

attraverso una rosetta (30) e una ruota (13) (Fig. 5-6). Fate passare l'assale della ruota (33) attraverso le guide previste sulla parte inferiore del serbatoio (10) (Fig. 7). Infilate la seconda ruota (13) nell'estremità libera dell'assale (33) e assicuratelo con la restante rosetta (30) e con la copiglia di sicurezza (31) (Fig. 8-10). Premete le coperture (32) sul lato esterno delle ruote (13) in modo che le sporgenze di supporto delle coperture (32) scattino sulla ruota (13) bloccandosi. (Fig. 11).

#### **Montaggio delle rotelle (Fig. 12/12)**

Spingete le rotelle (12) nei relativi alloggiamenti sulla parte inferiore del serbatoio (10). Premere con forza le rotelle (12) negli alloggiamenti fino a che non scattano facendo click (Fig. 12).

#### **Montaggio dell'impugnatura (Fig. 13/1)**

Infilate l'impugnatura (1) nel supporto per l'impugnatura (16) e fissate l'impugnatura con le viti in dotazione (34), come mostrato nella Fig. 13.

#### **Montaggio della testa dell'apparecchio (Fig. 14/5)**

La testa dell'apparecchio (5) è fissata al contenitore (10) dal gancio di chiusura (18). Per togliere la testa dell'apparecchio (5), aprite il gancio di chiusura (18) e togliete la testa dell'apparecchio (5). Nel montare la testa dell'apparecchio (5) badate che il gancio di chiusura (18) scatti correttamente.

### 5.2 Montaggio del filtro

#### **Attenzione!**

Non usate mai l'aspiratore a secco / a umido senza filtro! Controllate sempre che il filtro sia ben fissato!

#### **Montaggio del filtro di gommapiuma (Fig. 16/25)**

Per l'aspirazione a umido infilate il filtro di gommapiuma accluso (25) sopra il cestello del filtro (Fig. 2/20). Il filtro pieghettato (24), già montato alla consegna, non è adatto per l'aspirazione a umido!

#### **Montaggio del filtro pieghettato (Fig. 17/24)**

Per l'aspirazione a secco spingete il filtro pieghettato (Fig. 3/24) sul cestello del filtro (Fig. 2/20). Il filtro pieghettato (24) è adatto solo per l'aspirazione a secco!

#### **5.3 Montaggio del sacchetto per il serbatoio (Fig. 3/35)**

Montate il sacchetto per il serbatoio (35) come mostrato nella Fig. 18.



#### 5.4 Montaggio del tubo flessibile di aspirazione (Fig. 3/9)

A seconda dello scopo di utilizzo, collegate il tubo flessibile di aspirazione (9) con l'attacco dell'aspiratore a secco / a umido.

##### Aspirazione

Inserite il tubo flessibile di aspirazione (9) nell'attacco del tubo di aspirazione (8).

##### Soffiaggio

Inserite il tubo flessibile di aspirazione (9) nell'attacco del tubo di soffiaggio (19).

Per prolungare il tubo flessibile di aspirazione (9) potete applicare uno o più dei 2 elementi del tubo di aspirazione (17) al tubo flessibile di aspirazione (9).

##### Apertura di regolazione per l'aria (Fig. 3/29)

L'apertura di regolazione per l'aria (29) può essere inserita tra il tubo flessibile di aspirazione (9) e il tubo di aspirazione (17). Sull'apertura di regolazione (29) per l'aria si può regolare in continuo la forza aspirante all'ugello.

#### 5.5 Bocchette di aspirazione

##### Bocchetta combinata (Fig. 3/14)

La bocchetta combinata (14) è adatta all'aspirazione di solidi e liquidi su superfici da medie a grandi.

Sulla bocchetta combinata si possono montare differenti spazzole, a seconda del caso.

##### Aspirazione di liquidi:

usare la spazzola per l'aspirazione di liquidi (Fig. 3/26).

##### Aspirazione di pavimenti lisci:

usare la spazzola per l'aspirazione di pavimenti lisci (Fig. 3/27).

##### Aspirazione di moquette:

usare la spazzola per l'aspirazione di moquette (Fig. 3/28).

Inserite la spazzola adatta nella bocchetta combinata (14) dal basso e fissatela ad essa con le linguette di bloccaggio laterali (Fig. 15).

Controllate che le spazzole siano ben fissate!

##### Bocchetta tergifughe (Fig. 3/23)

La bocchetta tergifughe (23) è adatta all'aspirazione di solidi e liquidi in angoli, spigoli e altri luoghi difficilmente raggiungibili.

20

## 6. Uso

### 6.1 Interruttore ON/OFF (Fig. 2/7)

Posizione "0" dell'interruttore: Spento

Posizione "I" dell'interruttore: Esercizio normale

Posizione "II" dell'interruttore: Esercizio automatico

### 6.2 Aspirazione a secco

Per l'aspirazione a secco impiegate il filtro pieghettato (24) (vedi punto 5.2). Per eliminare una quantità di sporco particolarmente elevata si può montare anche il sacchetto per il serbatoio (35) (vedi punto 5.3).

Controllate sempre che il filtro sia ben fissato!

### 6.3 Aspirazione a umido

Per l'aspirazione ad umido impiegate il filtro di gommapiuma (25) accluso (vedi punto 5.2).

Controllate sempre che il filtro sia ben fissato!

### Tappo a vite di scarico (Fig. 1/11)

Per svuotare il serbatoio (10) con più facilità nel caso di aspirazione di liquidi, il serbatoio è dotato di un tappo a vite di scarico (11).

Aprite il tappo a vite di scarico (11) ruotandolo a sinistra e fate defluire il liquido.

#### **Attenzione!**

Nell'aspirazione a umido l'aspiratore a secco / a umido viene spento automaticamente dalla valvola di sicurezza a galleggiante (21) al raggiungimento del livello massimo di riempimento.

#### **Attenzione!**

L'aspiratore a secco / a umido non è adatto all'aspirazione di liquidi infiammabili!

Per l'aspirazione di liquidi impiegate solo il filtro di gommapiuma accluso!

### 6.4 Esercizio automatico

Inserite il cavo di alimentazione dell'elettrodomestico nella presa di corrente automatica (4) e collegate il tubo flessibile di aspirazione (9) con l'attacco di aspirazione della polvere dell'elettrodomestico.

Controllate che gli apparecchi siano fissati bene ed ermeticamente.

Per il collegamento del cavo flessibile di aspirazione (9) all'elettrodomestico potete usare l'adattatore (22) accluso. Inserirlo tra il tubo flessibile di aspirazione e l'attacco di aspirazione della polvere dell'elettrodomestico.



Posizionate l'interruttore (7) dell'aspiratore a secco / a umido sulla posizione "II", esercizio automatico. Appena accendete l'elettrotensile si accende l'aspiratore a secco / a umido. Quando spegnete l'elettrotensile l'aspiratore a secco / a umido si spegne con un ritardo preimpostato.

### 6.5 Soffiaggio

Collegate il tubo flessibile di aspirazione (9) con l'attacco di soffiaggio (19) dell'aspiratore a secco / a umido.

## 7. Pulizia, manutenzione e ordinazione dei pezzi di ricambio

### **Attenzione!**

Prima di qualsiasi lavoro di pulizia staccate la spina dalla presa di corrente.

### 7.1 Pulizia

- Tenete il più possibile i dispositivi di protezione, le fessure di aerazione e la carcassa del motore liberi da polvere e sporco.
- Consigliamo di pulire l'apparecchio subito dopo averlo usato.

### 7.2 Pulizia della testa dell'apparecchio (5)

Pulite l'apparecchio regolarmente con un panno asciutto ed un po' di sapone. Non usate detersivi o solventi perché questi ultimi potrebbero danneggiare le parti in plastica dell'apparecchio.

### 7.3 Pulizia del contenitore (10)

A seconda del tipo di sporco potete pulire il contenitore con un panno umido ed un po' di sapone, oppure sotto acqua corrente.

### 7.4 Pulizia del filtro

#### **Pulizia del filtro pieghettato (24)**

Pulite regolarmente il filtro pieghettato (24) battendolo delicatamente e passandolo con una spazzola fine o con uno scopino.

#### **Pulizia del filtro di gommapiuma (25)**

Pulite il filtro di gommapiuma (25) con un po' di sapone sotto acqua corrente e lasciatelo asciugare all'aria.

### 7.5 Manutenzione

Controllate regolarmente e prima di ogni utilizzo che il filtro dell'aspiratore a secco / a umido sia ben fissato.

## 7.6 Commissione dei pezzi di ricambio

Volendo commissionare dei pezzi di ricambio, si dovrebbe dichiarare quanto segue:

- modello dell'apparecchio
- numero dell'articolo dell'apparecchio
- numero d'ident. dell'apparecchio
- numero del pezzo di ricambio del ricambio necessitato.

Per i prezzi e le informazioni attuali si veda [www.isc-gmbh.info](http://www.isc-gmbh.info)

## 8. Smaltimento e riciclaggio

L'apparecchio si trova in una confezione per evitare i danni dovuti al trasporto. Questo imballaggio rappresenta una materia prima e può perciò essere utilizzato di nuovo o riciclato.

L'apparecchio e i suoi accessori sono fatti di materiali diversi, per es. metallo e plastica.

Consegnate i pezzi difettosi allo smaltimento di rifiuti speciali. Per informazioni rivolgetevi ad un negozio specializzato o all'amministrazione comunale!

DK/N

**⚠️ Vigtigt!**

Ved brug af el-værktøj er der visse sikkerhedsforanstaltninger, der skal respekteres for at undgå skader på personer og materiel. Læs derfor betjeningsvejledningen grundigt igennem. Opbevar vejledningen et praktisk sted, så du altid kan tage den frem efter behov. Husk at lade betjeningsvejledningen følge med maskinen, hvis du overdrager den til andre!

Vi fraskriver os ethvert ansvar for skader på personer eller materiel, som måtte opstå som følge af, at anvisningerne i denne betjeningsvejledning, navnlig vedrørende sikkerhed, tilsidesættes.

**1. Sikkerhedsanvisninger**

- Vigtigt: Det er vigtigt, at du læser betjeningsvejledningen inden montage og idriftsættelse.
- Kontroller, om netspændingen angivet på mærkepladen svarer til den forhåndenværende netspænding.
- Må kun tilsluttes korrekt installeret og udformet stikkontakt på 230 volt, ~ 50 Hz.
- Mindst 16 A sikring.
- Træk stikket ud af stikkontakten, når: sugeren ikke benyttes, før sugeren åbnes, før rengøring og vedligeholdelse.
- Rengør aldrig sugeren med opløsningsmidler.
- Tag fat i selve stikket, når du trækker ledningen ud af stikkontakten.
- Sugeren må ikke efterlades uden opsyn i driftsklar stand.
- Børn må ikke have adgang til sugeren.
- Pas på, at netledningen ikke ødelægges eller beskadiges, f.eks. ved at den køres over, kommer i klemme eller udsættes for trækbelastning.
- Sugeren må ikke benyttes, hvis netledningen ikke er i fejlfri stand.
- Ved udskiftning af netledning må kun benyttes de ledningstyper, som foreskrives af producenten. Netledning: H 05 VV - F 3 x 1,0 mm<sup>2</sup>.
- Må under ingen omstændigheder indsuges: Brændende tændstikker, glødende aske og cigaretskod, brændbare, ætsende, brandfarlige eller eksplosive stoffer, dampe og væsker.
- Sugeren er ikke beregnet til ind sugning af sundhedsskadeligt støv.
- Sugeren skal opbevares i tørre lokaler.
- Anvend ikke sugeren, hvis den er beskadiget.
- Servicearbejde er forbeholdt autoriseret kundeservice.
- Brug kun sugeren til formål, den er konstrueret til.

- Vær særlig opmærksom ved rengøring af trapper.
- Brug kun originale tilbehørs- og reservedele.

Maskinen må ikke betjenes af personer (inkl. børn) med begrænsede fysiske eller sensoriske færdigheder, eller personer, der ikke er i psykisk balance. Manglende erfaring og kendskab til maskinens anvendelse fratager ligeledes en person retten til at arbejde med maskinen, med mindre arbejdet sker under opsyn eller efter grundig instruktion. Pas på, at børn ikke leger med maskinen.

**2. Maskinbeskrivelse og leveringsomfang (fig. 1-4)**

- 1 Førehåndtag
2. Kroge til ledningsoprulning
3. Netledning
4. Automatik-stikdåse til el-værktøj
5. Top
6. Håndtag
7. Tænd- / Sluk- / Automatik-knap
8. Tilslutning sugeslange
9. Bøjelig sugeslange
10. Beholder
11. Vandtæpningssskrue
12. Styrehjul
13. Hjul
14. Universalmundstykke
15. Tilbehørsmagasin
16. Holder til førehåndtag
17. Todelt sugerør
18. Låsehaspe
19. Blæsetilslutning
20. Filterkurv
21. Sikkerhedssvømmerventil
22. Adapter til el-værktøj
23. Fugemundstykke
24. Foldefilter med dæksel
25. Skumstoffilter
26. Universalmundstykke-indsats til vådsugning
27. Universalmundstykke-indsats til glatte gulve
28. Universalmundstykke-indsats til tæpper
29. Falskluftregulering
30. 2 x spændeskive til hjulmontage
31. 2 x sikringsplit til hjulmontage
32. 2 x afdækning til hjulmontage
33. Aksel til hjulmontage
34. 2 x skruer til håndtagsmontage
35. Beholderpose

### 3. Formålsbestemt anvendelse

Våd-/tørsugeren er beregnet til våd- og tørsugning med anvendelse af passende filter. Sugeren er ikke beregnet til opugning af brændbare, eksplosive eller sundhedsskadelige stoffer.

Saven må kun anvendes i overensstemmelse med dens tiltænkte formål. Enhver anden form for anvendelse er ikke tilladt. Vi fraskriver os ethvert ansvar for skader, det være sig på personer eller materiel, som måtte opstå som følge af, at maskinen ikke er blevet anvendt korrekt. Ansvaret bæres alene af brugeren/ejeren.

Bemærk, at vore produkter ikke er konstrueret til erhvervsmæssig, håndværksmæssig eller industriel brug. Vi fraskriver os ethvert ansvar, såfremt produktet anvendes i erhvervsmæssigt, håndværksmæssigt, industrielt eller lignende øjemed.

### 4. Tekniske specifikationer

|   |             |
|---|-------------|
| Netspænding:                              | 230V~ 50 Hz |
| Optagen effekt:                           | 1.400 W     |
| Maks. optagen effekt, automatik-stikdåse: | 2.200 W     |
| Maks. optagen effekt, i alt:              | 3.600 W     |
| Beholdervolumen:                          | 50 l        |
| Vægt:                                     | 10 kg       |

### 5. Inden ibrugtagning

#### ⚠️ Vigtigt!

- Inden du slutter maskinen til strømforsyningsnettet, skal du kontrollere, at dataene på mærkepladen stemmer overens med netdataene.
- Sugeren må kun tilsluttes en korrekt isoleret jordkontakt!

#### 5.1 Samling

##### Montering af hjul (fig. 4-11/13)

Stik en sikringsplit til hjulmontage (31) gennem hullet i hjulakslen (33), og træk en spændeskive (30) og et hjul (13) hen over hjulakslen (33) (fig. 5-6). Nu skubbes hjulakslen (33) gennem føringerne på undersiden af beholderen (10) (fig. 7). Sæt det andet hjul (13) på den frie ende af hjulakslen (33), og fikser det med den anden spændeskive (30) og sikringsplitten (31) (fig. 8-10). Pres afdækningerne

(32) på hjulenes (13) yderside, så holdeansatserne går i indgreb i afdækningerne (32) på hjulet (13). (fig. 11).

##### Montering af styrehjul (fig. 12/12)

Sæt styrehjulene (12) i indtagene på undersiden af beholderen (10). Pres styrehjulene (12) kraftigt ind i udtagene, til de klikker fast (fig. 12).

##### Montering af førehåndtag (fig. 13/1)

Stik håndtaget (1) ind i holderne (16), og fikser håndtaget med de medfølgende skruer (34) som vist på figur 13.

##### Montering af overdel (fig. 14/5)

Overdelen (5) er fastgjort til beholderen (10) med låsehasperne (18). For at tage sugerens overdel (5) af åbnes låsehasperne (18), og overdelen (5) løftes op. Sørg for, at låsehasperne (18) går ordentligt i indgreb, når overdelen (5) sættes på.

### 5.2 Montering af filtre

#### ⚠️ Vigtigt!

Våd-/tørsugeren må aldrig benyttes uden filtre! Vær altid opmærksom på, om filtrene sidder ordentligt fast!

##### Montering af skumstoffilter (fig. 16/25)

Til vådsugning trækkes det medfølgende skumstoffilter (25) over filterkurven (fig. 2/20). Foldefiltret (24), som er monteret ved leveringen, egner sig ikke til vådsugning!

##### Montering af foldefilter (fig. 17/24)

Til tørsugning presses foldefiltret (fig. 3/24) på filterkurven (fig. 2/20). Foldefiltret (24) egner sig udelukkende til tørsugning!

##### 5.3 Montering af beholderpose (fig. 3/35)

Monter beholderposen (35) som vist på figur 18.

##### 5.4 Montering af sugeslange (fig. 3/9)

Sugeslangen (9) forbindes med den rigtige tilslutning på våd-/tørsugeren, afhængig af anvendelsessituationen.

#### Sugning

Sæt sugeslangen (9) ind i tilslutningen til sugeslange (8)

DK/N

**Blæsning**

Sæt sugeslangen (9) ind i blæsetilslutningen (19)

For at forlænge sugeslangen (9) kan der sættes en eller flere elementer af det 2-delte sugerør (17) på sugeslangen (9).

**Falskluftregulering (fig. 3/29)**

Falskluftreguleringen (29) kan sættes ind mellem sugeslangen (9) og sugerøret (17). På falskluftreguleringen (29) kan sugekraften ved mundstykket indstilles trinløst.

**5.5 Mundstykker****Universalmundstykke (fig. 3/14)**

Universalmundstykket (14) er beregnet til opsugning af fedtstoffer og væsker fra mellemstore til store flader.

På universalmundstykket kan monteres forskellige indsatse, alt efter anvendelsessituation:

**Vådsugning:**

Anvend indsats til vådsugning (fig. 3/26).

**Støvsugning af glatte gulve:**

Anvend indsats til glatte gulve (fig. 3/27).

**Støvsugning af tæpper:**

Anvend indsats til tæppe (fig. 3/28).

Sæt den pågældende indsats i universalmundstykket (14) nedefra, og fastgør den til mundstykket (14) med sidebeslagene (fig. 15).

Sørg for, at indsatsstykkerne sidder ordentligt fast.

**Fugemundstykke (fig. 3/23)**

Fugemundstykket (23) er beregnet til opsugning af faste stoffer og væsker i hjørner, ved kanter og andre svært tilgængelige steder.

**6. Betjening****6.1 Tænd/Sluk-knap (fig. 2/7)**

Position 0: Fra  
Position I: Normal drift  
Position II: Automatisk drift

**6.2 Tørsugning**

Benyt foldefiltret (24) til tørsugning (se punkt 5.2). Til støvsugning af særligt kraftig tilsmudsning kan tillige beholderposen (35) monteres (se punkt 5.3). Vær altid opmærksom på, om filtrene sidder ordentligt fast!

**6.3 Vådsugning**

Benyt skumstoffiltret (25) til vådsugning (se punkt 5.2).  
Sørg for, at filtret altid sidder ordentligt fast!

**Vandaftapningsskrue (fig. 1/11)**

For at lette udtømningen af beholderen (10) ved vådsugning er denne forsynet med en vandaftapningsskrue (11). Vandaftapningsskruen (11) åbnes ved at dreje venstre om, hvorefter væsken løber ud.

**⚠️ Vigtigt!**

Ved vådsugning sørger sikkerhedssvømmerventilen (21) for, at våd-/tørsugeren automatisk kobler fra, når det maksimale fyldniveau er nået.

**⚠️ Vigtigt!**

Våd-/tørsugeren er ikke beregnet til opsugning af brændbare væsker!  
Til vådsugning benyttes kun det medfølgende skumstoffilter!

**6.4 Automatisk drift**

Sæt netledningen til dit el-værktøj i automatikstikdåsen (4), og forbind sugeslangen (9) med støvsugertilslutningen på dit el-værktøj. Forbindelsen mellem apparaterne skal være fast og lufttæt.

Den medfølgende adapter til el-værktøj (22) kan benyttes til tilslutning af sugeslangen (9) til el-værktøjet. Adapteren sættes ind mellem sugeslangen og el-værktøjets udsugningstilslutning.

Stil knappen (7) på våd-/tørsugeren i position II, automatisk drift. Så snart du tænder el-værktøjet, tænder også våd-/tørsugeren. Når du slukker el-værktøjet, slukker våd-/tørsugeren med en forudindstillet forsinkelse.



### 6.5 Blæsning

Forbind sugeslangen (9) med blæsetilslutning (19) på våd-/tørsugeren.

## 7. Rengøring, vedligeholdelse og reservedelsbestilling

### **Vigtigt!**

Træk stikket ud af stikkontakten inden rengøringsarbejde.

### 7.1 Rengøring

- Hold så vidt muligt beskyttelsesanordninger, luftsprækker og motorhuset fri for støv og snavs.
- Vi anbefaler, at sugeren rengøres hver gang efter brug.

### 7.2 Rengøring af overdel (5)

Rengør af og til sugeren med en fugtig klud og lidt blød sæbe. Undgå brug af rengørings- eller opløsningsmidler, da det vil kunne ødelægge sugerens kunststofdele.

### 7.3 Rengøring af beholder (10)

Beholderen kan, alt efter hvor snavset, den er, rengøres med en fugtig klud og lidt blød sæbe eller under rindende vand.

### 7.4 Rengøring af filtre

#### Rengøring af foldefilter (24)

Rengør foldefiltret (24) med jævne mellemrum, idet du forsigtigt banker det ud og renser det med en fin børste eller en håndkost.

#### Rengøring af skumstoffilter (25)

Skumstoffiltret (25) rengøres med lidt blød sæbe under rindende vand, hvorefter det lufttørres.

### 7.5 Vedligeholdelse

Kontroller med jævne mellemrum og hver gang, inden du tager våd-/tørsugeren i brug, at filtrene sidder ordentligt fast.

### 7.6 Bestilling af reservedele

Ved bestilling af reservedele skal følgende oplyses:

- Savens type.
- Savens artikelnummer.
- Savens identifikationsnummer.
- Nummeret på den nødvendige reservedel.

Aktuelle priser og øvrige oplysninger finder du på internetadressen [www.isc-gmbh.info](http://www.isc-gmbh.info)

## 8. Bortskaffelse og genanvendelse

Maskinen er pakket ind for at undgå transportskader. Emballagen består af råmaterialer og kan således genanvendes eller indleveres på genbrugsstation. Maskinen og dens tilbehør består af forskellige materialer, f.eks. metal og plast. Defekte komponenter skal kasseres ifølge miljøforskrifterne og må ikke smides ud som almindeligt husholdningsaffald. Hvis du er i tvivl: Spørg din forhandler, eller forhør dig hos din kommune!

**S****⚠ Obs!**

Innan produkten kan användas måste särskilda säkerhetsanvisningar beaktas för att förhindra olyckor och skador. Läs därför noggrant igenom denna bruksanvisning. Förvara den på ett säkert ställe så att du alltid kan hitta önskad information. Om produkten ska överlåtas till andra personer måste även denna bruksanvisning medfölja. Vi övertar inget ansvar för olyckor eller skador som har uppstått om denna bruksanvisning eller säkerhetsanvisningarna åsidosätts.

**1. Säkerhetsanvisningar**

- Obs! Beakta tvunget bruksanvisningen innan du monterar och använder maskinen.
- Kontrollera att nätspänningen som anges på typskylten stämmer överens med nätspänningen i vägguttaget.
- Anslut maskinen endast till ett vägguttag med 230 V, ~ 50 Hz som jordats på föreskrivet sätt.
- Säkringarna måste uppgå till minst 16 A.
- Dra ut stickkontakten: om maskinen inte används, innan maskinen öppnas samt inför rengöring och underhåll.
- Rengör aldrig maskinen med lösningsmedel.
- Dra inte i kabeln för att ta ut stickkontakten vägguttaget.
- Lämna inte maskinen utan uppsikt om den är klar för användning.
- Tilltag lämpliga åtgärder för att förhindra att barn kommer åt maskinen.
- Se till att nätkabeln inte körs över, kläms in, utsätts för dragpåkänning eller liknande påfrestningar, eftersom det då finns risk för att den skadas.
- Maskinen får endast användas om nätkabeln är i fullgott skick.
- Om nätkabeln byts ut måste den nya kabeln vara av samma version som anges av tillverkaren. Nät-kabel: H 05 VV - F 3 x 1,0 mm<sup>2</sup>.
- Sug aldrig in brinnande tändstickor, glödande aska eller cigarettfimpar, brännbara, frätande, brandfarliga eller explosiva ämnen, ångor och vätskor.
- Denna maskin är inte avsedd för uppsugning av hälsofarligt damm.
- Förvara maskinen i ett torrt utrymme.
- Använd inte maskinen om den är skadad.
- Service får endast utföras av behörig kundtjänst.
- Använd endast maskinen till de ändamål den är avsedd för.
- Var mycket försiktig när du rengör trappor.
- Använd endast originaltillbehör och -reservdelar.

Denna maskin är inte avsedd att användas av personer (inkl. barn) med begränsad fysisk, sensorisk eller mental förmåga eller bristfällig erfarenhet och/eller kunskap, såvida inte en person som ansvarar för säkerheten håller uppsikt eller ger instruktioner om korrekt användning av maskinen. Barn ska hållas under uppsikt för att säkerställa att de inte använder maskinen som leksak.

**2. Beskrivning av maskinen och leveransomfattning (bild 1-4)**

- 1 Handtag
- 2 Krok för kabelupplindning
- 3 Nätkabel
- 4 Automatik-stickuttag för elverktyg
- 5 Kåpa
- 6 Handtag
- 7 Strömbrytare / automatikbrytare
- 8 Anslutning sugslang
- 9 Böjlig sugslang
- 10 Behållare
- 11 Vattenavtappningsplugg
- 12 Svängbara hjul
- 13 Hjul
- 14 Kombinationsmunstycke
- 15 Tillbehörsfack
- 16 Fäste för handtag
- 17 Sugrör med 2 delar
- 18 Krok
- 19 Blåsanslutning
- 20 Filterkorg
- 21 Säkerhetsflottörventil
- 22 Elverktygsadapter
- 23 Elementmunstycke
- 24 Veckfilter med lock
- 25 Skumfilter
- 26 Insats för kombinationsmunstycke för våtsugning
- 27 Insats för kombinationsmunstycke för släta golv
- 28 Insats för kombinationsmunstycke för heltäckningsmatta
- 29 Läckluftsreglering
- 30 2 st distansbrickor för montering av hjulen
- 31 2 st säkringssprintar för montering av hjulen
- 32 2 st navkapslar för montering på hjulen
- 33 Axel för montering av hjulen
- 34 2 st skruvar för montering av handtaget
- 35 Behållarpåse

### 3. Ändamålsenlig användning

Våt- och torrsugaren är avsedd för våt- och torrsugning med ett passande filter. Maskinen är inte avsedd för uppsugning av brännbara, explosiva eller hälsofarliga ämnen.

Maskinen får endast användas till sitt avsedda ändamål. Användningar som sträcker sig utöver detta användningsområde är ej ändamålsenliga. För materialskador eller personskador som resulterar av sådan användning ansvarar användaren/operatören själv. Tillverkaren påtar sig inget ansvar.

Tänk på att våra produkter endast får användas till ändamålsenligt syfte och inte har konstruerats för yrkesmässig, hantverksmässig eller industriell användning. Vi ger därför ingen garanti om produkten ska användas inom yrkesmässiga, hantverksmässiga eller industriella verksamheter eller vid liknande aktiviteter.

### 4. Tekniska data

|   |              |
|---|--------------|
| Nätspänning                                   | 230 V~ 50 Hz |
| Upptagen effekt                               | 1 400 W      |
| Max. upptagen effekt vid automatik-stickuttag | 2 200 W      |
| Max. upptagen effekt totalt                   | 3 600 W      |
| Behållarens volym                             | 50 l         |
| Vikt  | 10 kg        |

### 5. Före användning

#### ⚠ Obs!

- Innan du ansluter maskinen måste du övertyga dig om att uppgifterna på typskylten stämmer överens med nätets data.
- Maskinen får endast anslutas till ett jordat stickuttag!

#### 5.1 Montera maskinen

##### Montera hjulen (bild 4-11/13)

Sätt in en säkringssprint för montering av hjulen (31) i det passande hålet i hjulaxeln (33) och trä sedan på en distansbricka (30) och ett hjul (13) på hjulaxeln (33) (bild 5-6). Skjut sedan hjulaxeln (33) genom de avsedda styrningarna på behållarens (10) undersida (bild 7). Sätt på det andra hjulet (13) på hjulaxelns (33) fria ände och säkra med den andra distansbrickan (30) och säkringssprinten (31) (bild 8-

10). Tryck navkapslarna (32) på hjulens (13) utsida så att fästklackarna på navkapslarna (32) snäpper in på hjulet (13). (bild 11).

##### Montera de svängbara hjulen (bild 12/12)

De svängbara hjulen (12) ska monteras i de passande fästena på behållarens (10) undersida. Tryck in de svängbara hjulen (12) hårt i hålen tills de snäpper fast hörbart (bild 12).

##### Montera handtaget (bild 13/1)

Sätt handtaget (1) i fästet (16) och fixera det sedan med bifogade skruvar (34) enligt beskrivningen i bild 13.

##### Montera sugarens kåpa (bild 14/5)

Sugarens kåpa (5) har fästs vid behållaren (10) med snäpplås (18). För att kåpan (5) ska kunna tas av måste först snäpplåsen (18) öppnas. Därefter kan kåpan (5) tas av. När sugarens kåpa (5) monteras måste man se till att snäpplåsen (18) hakar in rätt.

#### 5.2 Montera filtren

##### ⚠ Obs!

Använd aldrig våt- och torrsugaren utan filter!  
Kontrollera alltid att filtren sitter fast!

##### Montera skumfiltret (bild 16/25)

Om du vill våtsuga måste du dra det bifogade skumfiltret (25) över filterkorgen (bild 2/20). Veckfiltret (24) som är monterat vid leverans är inte lämpligt för våtsugning!

##### Montera veckfiltret (bild 17/24)

Om du vill torrsuga måste du skjuta veckfiltret (bild 3/24) på filterkorgen (bild 2/20). Veckfiltret (24) är endast avsett för torrsugning.

#### 5.3 Montera behållarpåsen (bild 3/35)

Montera behållarpåsen (35) enligt beskrivningen i bild 18.

#### 5.4 Montera sugslangen (bild 3/9)

Beroende på aktuell användning ska sugslangen (9) kopplas till en passande anslutning på våt- och torrsugaren.

##### Sugfunktion

Anslut sugslangen (9) till suganslutningen (8).

##### Blåsfunktion

Anslut sugslangen (9) till blåsanslutningen (19).

Om du vill förlänga sugslangen (9) kan du ansluta ett eller flera element som hör till det 2-deliga sugröret (17) till sugslangen (9).

**S****Läckluftsreglering (bild 3/29)**

Läckluftsregleringen (29) kan monteras mellan sugslang (9) och sugrör (17). Använd läckluftsregleringen (29) till att ställa in munstyckets insugningsprestanda steglöst.

**5.5 Sugmunstycken****Kombinationsmunstycke (bild 3/14)**

Kombinationsmunstycket (14) är avsett för uppsugning av fasta ämnen och vätskor på medelstora till stora ytor.

Beroende på aktuell användning kan olika insatser monteras på kombinationsmunstycket:

**Våtsugning:**

Använd insatsen för våtsugning (bild 3/26).

**Sugning på släta golv:**

Använd insatsen för släta golv (bild 3/27).

**Sugning på heltäckningsmatta:**

Använd insatsen för heltäckningsmatta (bild 3/28).

Sätt in en passande insats underifrån i kombinationsmunstycket (14) och fäst sedan på kombinationsmunstycket (14) med klämmorna (bild 15).

Kontrollera att insatsen sitter fast.

**Elementmunstycke (bild 3/23)**

Elementmunstycket (23) används till att suga upp fasta partiklar och vätska från hörn, kanter och andra svåråtkomliga ställen.

**6. Använda våt- och torrsugaren****6.1 Strömbrytare (bild 2/7)**

|                |                |
|----------------|----------------|
| Brytarläge 0:  | Från           |
| Brytarläge I:  | Normaldrift    |
| Brytarläge II: | Automatikdrift |

**6.2 Torrsugning**

Använd veckfiltret (24) vid torrsugning (se punkt 5.2). Om du vill suga upp mycket kraftig smuts, kan du dessutom montera behållarpåsen (35) (se punkt 5.3). Kontrollera alltid att filtren sitter fast!

**6.3 Våtsugning**

Använd skumfiltret (25) vid våtsugning (se punkt 5.2). Kontrollera alltid att filtret sitter fast!

**⚠ Obs!**

Vid våtsugning kopplas våt- och torrsugaren automatiskt ifrån av säkerhetsflottörventilen (21) när maximal vätskenivå har nåtts.

**⚠ Obs!**

Våt- och torrsugaren är inte lämpad för uppsugning av brännbara vätskor. Använd endast det bifogade skumfiltret vid våtsugning.

**6.4 Automatikdrift**

Anslut nätkabeln från ditt elverktyg till automatikstickuttaget (4) och koppla sugslangen (9) till elverktygets uttag för dammsugning. Kontrollera att verktygen sitter fast och att kopplingarna är lufttäta.

Den bifogade elverktygsadaptern (22) kan användas till att ansluta sugslangen (9) till elverktyget. Sätt in adaptern mellan sugslangen och elverktygets uttag för dammsugning.

Ställ brytaren (7) på våt- och torrsugaren på läge II, dvs. automatikdrift. När du slår på elverktyget kommer nu även våt- och torrsugaren att slås på samtidigt. Om du slår ifrån verktyget kommer våt- och torrsugaren att slås ifrån efter en förinställd fördröjningstid.

**6.5 Blåsfunktion**

Anslut sugslangen (9) till blåsanslutningen (19) på våt- och torrsugaren.

**7. Rengöring, underhåll och reservdelsbeställning****⚠ Obs!**

Dra alltid ut stickkontakten inför alla rengöringsarbeten.

**7.1 Rengöring**

- Håll skyddsanordningarna, ventilationsöppningarna och motorkåpan i så damm- och smutsfritt skick som möjligt.
- Vi rekommenderar att du rengör maskinen efter varje användningstillfälle.

### 7.2 Rengöra sugarens kåpa (5)

Rengör maskinen med jämna mellanrum med en fuktig duk och en aning såpa. Använd inga rengörings- eller lösningsmedel. Dessa kan skada maskinens plastdelar.

### 7.3 Rengöra behållaren (10)

Beroende på nedsmutsningsgrad kan behållaren rengöras med en fuktig duk och en aning såpa, eller under rinnande vatten.

### 7.4 Rengöra filtren

#### Rengöra veckfiltret (24)

Rengör veckfiltret (24) regelbundet. Slå ur det försiktigt och rengör det sedan med en fin borste eller en handborste.

#### Rengöra skumfiltret (25)

Rengör skumfiltret (25) med en aning såpa under rinnande vatten och låt det sedan lufttorka.

### 7.5 Underhåll

Kontrollera regelbundet och inför varje användning att filtren i våt- och torrsugaren sitter fast ordentligt.

### 7.6 Reservdelsbeställning

Lämna följande uppgifter vid beställning av reservdelar:

- Maskintyp
- Maskinens artikel-nr.
- Maskinens ident-nr.
- Reservdelsnummer för erforderlig reservdel

Aktuella priser och ytterligare information finns på [www.isc-gmbh.info](http://www.isc-gmbh.info)

## 8. Skrotning och återvinning

Produkten ligger i en förpackning som fungerar som skydd mot transportskador. Denna förpackning består av olika material som kan återvinnas. Lämna in förpackningen till ett samlingsställe för återvinning.

Produkten och tillbehören består av olika material som t ex metaller och plaster. Lämna in defekta komponenter till ett godkänt samlingsställe i din kommun. Hör efter med din kommun eller med försäljaren i din specialbutik.

**⚠ Pozor!**

Při používání přístrojů musí být dodržována určitá bezpečnostní opatření, aby se zabránilo zraněním a škodám. Přečtěte si proto pečlivě tento návod k obsluze. Dobře si ho uložte, abyste měli tyto informace kdykoliv po ruce. Pokud předáte přístroj jiným osobám, předejte s ním i tento návod k obsluze.

Nepřebíráme žádné ručení za škody a úrazy vzniklé v důsledku nedodržování tohoto návodu k obsluze a bezpečnostních pokynů.

**1. Bezpečnostní pokyny**

- Pozor: před montáží a uvedením do provozu si bezpodmínečně přečtěte návod k použití.
- Překontrolujte, zda síťové napětí na typovém štítku souhlasí s napětím sítě.
- Připojit pouze na řádnou zásuvku s ochranným kolíkem 230 V, ~ 50 Hz.
- Pojistka min. 16 A.
- Síťovou zástrčku vytáhnout když: není přístroj používán, před otevřením přístroje, před čištěním a údržbou.
- Přístroj nikdy nečistit rozpouštědly.
- Zástrčku nevytahovat ze zásuvky za kabel.
- Přístroj připravený k provozu nenechávat bez dozoru.
- Chránit před dětmi.
- Je třeba dbát na to, aby nebylo síťové napájecí vedení porušeno nebo poškozeno přejetím, zmáčknutím, tahem a podobným způsobem.
- Přístroj nesmí být používán, pokud není síťové napájecí vedení v bezvadném stavu.
- Při náhradě síťového napájecího vedení musí být zachována výrobcem udaná provedení. Síťové napájecí vedení: H 05 VV - F 3 x 1,0 mm<sup>2</sup>.
- V žádném případě nenasávat: hořící zápalky, doutnající popel a cigaretové nedopalky, hořlavé, žíravé, výbušné nebo požárem hrozící látky, páry a kapaliny.
- Tento přístroj není vhodný pro vysávání zdraví nebezpečných prachů.
- Přístroj skladovat v suchých místnostech.
- Poškozený přístroj neuvádět do provozu.
- Servis pouze v autorizovaných servisech.
- Používejte přístroj pouze pro práce, pro které byl konstruován.
- Při čištění schodů je třeba se maximálně soustředit.
- Používejte pouze originální příslušenství a náhradní díly.

Tento přístroj není určen k tomu, aby ho obsluhovaly osoby (včetně dětí) s omezenými fyzickými, senzorickými nebo duševními schopnostmi nebo s nedostatkem zkušeností a/nebo s nedostatkem znalostí, leda že by byly pod dohledem osoby odpovědné za jejich bezpečnost nebo od ní obdržely pokyny, jak přístroj používat. Děti by měly být pod dohledem, aby bylo zaručeno, že si nebudou s přístrojem hrát.

**2. Popis přístroje a objem dodávky (obr. 1 - 4)**

1. Posuvná rukojeť
2. Hák pro navíjení kabelu
3. Síťový kabel
4. Automatická zásuvka pro elektrický nástroj
5. Hlava přístroje
6. Rukojeť
7. Vypínače zap / vyp / automatika
8. Přípojka pro vysávací hadici
9. Ohybná vysávací hadice
10. Nádoba
11. Šroub na vypouštění vody
12. Kolečka
13. Kola
14. Kombinovaná hlavice
15. Příhrádka na příslušenství
16. Držák pro rukojeť
17. 2 - dílná vysávací trubice
18. Uzavírací hák
19. Připojení na foukání
20. Filtrační koš
21. Bezpečnostní plovákový ventil
22. Adaptér elektrického nástroje
23. Štěrbinová hlavice
24. Skládaný filtr s krytem
25. Pěnový filtr
26. Kombinované hlavice - nástavec pro mokré vysávání
27. Kombinované hlavice - nástavec pro hladké podlahy
28. Kombinované hlavice - nástavec pro kobercové podlahy
29. Regulátor vzduchu
30. 2 x podložka pro montáž kola
31. 2 x pojistná závlačka pro montáž kola
32. 2 x kryt pro montáž kola
33. Osa pro montáž kola
34. 2 x šrouby pro montáž rukojeti
35. Sáček do nádoby

### 3. Použití podle účelu určení

Vysavač pro vysávání zasucha i zamokra je vhodný na vysávání zasucha i zamokra při použití příslušného filtru. Přístroj není určen k vysávání hořlavých, výbušných nebo zdraví škodlivých látek.

Stroj smí být používán pouze podle svého účelu určení. Každé další toto překračující použití neodpovídá použití podle účelu určení. Za z toho vyplývající škody nebo zranění všeho druhu ručí uživatel/obsluhující osoba a ne výrobce.

Dbejte prosím na to, že naše přístroje nebyly podle svého účelu určení konstruovány pro živnostenské, řemeslnické nebo průmyslové použití. Nepřebíráme žádné ručení, pokud je přístroj používán v živnostenských, řemeslných nebo průmyslových podnicích a při srovnatelných činnostech.

### 4. Technická data

|  |              |
|--|--------------|
| Síťové napětí:                               | 230 V~ 50 Hz |
| Příkon:                                      | 1.400 W      |
| Max. příkon zásuvka se zapínací automatikou: | 2.200 W      |
| Max. příkon celkem:                          | 3.600 W      |
| Objem nádrže:                                | 50 l         |
| Hmotnost:                                    | 10 kg        |

### 5. Před uvedením do provozu

#### ⚠ Pozor!

- Před připojením se ujistěte, zda údaje na typovém štítku souhlasí s údaji sítě.
- Přístroj smí být připojen pouze na zásuvku s ochranným kolíkem!

#### 5.1 Montáž přístroje

##### Montáž kol (obr. 4 - 11/13)

Nasuňte pojistnou závlačku pro montáž kola (31) příslušným otvorem v ose kola (33) a založte podložku (30) a kolo (13) do osy kola (33) (obr. 5 - 6). Potom zaveďte osu kola (33) příslušným vedením na spodní straně nádoby (10) (obr. 7). Nasuňte druhé kolo (13) na volný konec osy kola (33) a zajistěte ho pomocí druhé podložky (30) a pojistné závlačky (31) (obr. 8 - 10). Zatlačte kryty (32) na vnější strany kol (13) tak, aby držící výstupky na krytech (32) zapadly do kola (13). (obr. 11)

##### Montáž koleček (obr. 12/12)

Zasuňte kolečka (12) do příslušných otvorů na spodní straně nádoby (10). Kolečka (12) tlačte silně do otvorů, dokud neuslyšíte kliknutí zapadnutí. (obr. 12)

##### Montáž rukojeti (obr. 13/1)

Nasuňte rukojeť (1) do držáku rukojeti (16) a rukojeť upevněte pomocí přiložených šroubů (34) podle znázornění na obrázku 13.

##### Montáž hlavy přístroje (obr. 14/5)

Hlava přístroje (5) je na nádrži (10) připevněna pomocí uzavíracího háčku (18). K sejmutí hlavy přístroje (5) uzavírací háček (18) otevřít a hlavu přístroje (5) sejmut. Při montáži hlavy přístroje (5) dbát na správné zacvaknutí uzavíracího háčku (18).

#### 5.2 Montáž filtrů

##### ⚠ Pozor!

Vysavač pro vysávání zasucha i zamokra nikdy nepoužívat bez filtrů! Vždy dbejte na správné upevnění filtrů!

##### Montáž filtru z pěnové hmoty (obr. 16/25)

K vysávání zamokra přetáhněte přiložený filtr z pěnové hmoty (25) přes filtrační koš (obr. 2/20). V rámci rozsahu dodávky již namontovaný skládaný filtr (24) není pro vysávání zamokra vhodný!

##### Montáž skládaného filtru (obr. 17/24)

K vysávání zasucha nasuňte skládaný filtr (obr. 3/24) na filtrační koš (obr. 2/20). Skládaný filtr (24) je vhodný pouze pro vysávání zasucha!

#### 5.3 Montáž sáčku do nádoby (obr. 3/35)

Založte sáček do nádoby (35) tak, jak je to znázorněné na obrázku 18.

#### 5.4 Montáž sací hadice (obr. 3/9)

Podle druhu použití připojte sací hadici (9) na příslušnou přípojku vysavače pro vysávání zasucha i zamokra.

#### Vysávání

Připojte sací hadici (9) na přípojku sací hadice (8).

#### Foukání

Připojte sací hadici (9) na foukací přípojku (19).

Na prodloužení sací hadice (9) může být na sací hadici (9) nastrčen jeden nebo více prvků 2dílné sací trubky (17).

**CZ****Regulátor vzduchu (obr. 3/29)**

Mezi vysávací hadici (9) a vysávací trubicí (17) je možné vsadit regulátor vzduchu (29). Na regulátoru vzduchu (29) je možné plynule nastavovat sací sílu na hlavici.

**5.5 Sací hubice****Kombinovaná hubice (obr. 3/14)**

Kombinovaná hubice (14) je vhodná na vysávání pevných látek a kapalin na středních až velkých plochách.

Na kombinovanou hlavici se v závislosti na případě použití namontují různé nástavce:

**Mokrý vysávání:**

Použít nástavec pro mokré vysávání (obr. 3/26).

**Vysávání hladkých podlah:**

Použít nástavec pro hladké podlahy (obr. 3/27).

**Vysávání kobercových podlah:**

Použít nástavec pro kobercové podlahy (obr. 3/28).

Příslušný nástavec nasadit na kombinovanou hlavici zespodu (14) a upevnit na kombinovanou hlavici (14) pomocí bočních záchytných spon (obr. 15).

Dbejte pevného nasazení nástavců.

**Štěrbínová hlavice (obr. 3/23)**

Štěrbínová hlavice (23) se používá na vysávání pevných látek a tekutin v rozích, hranách a na jiných těžko přístupných místech.

**6. Obsluha****6.1 Za-/vypínač (obr. 2/7)**

Poloha spínače 0: vyp  
 Poloha spínače I: normální provoz  
 Poloha spínače II: automatický provoz

**6.2 Suché vysávání**

Při suchém vysávání používejte skládaný filtr (24) (viz bod 5.2). Při odstraňování obzvláště silných znečištění se může dodatečně namontovat sáček do nádoby (35) (viz bod 5.3).

Stále dbejte na pevné nasazení filtrů!

**6.3 Vysávání zamokra**

K vysávání zamokra používejte filtr z pěnové hmoty (25) (viz bod 5.2).

Vždy dbejte na správné upevnění filtru!

**Šroub na vypouštění vody (obr. 1 /11)**

Na jednoduché vyprázdnění nádoby (10) při mokřím vysávání je nádoba vybavená šroubem na vypouštění vody (11).

Šroub na vypouštění vody (11) otevřít otáčením doleva a vypustit tekutinu.

**⚠ Pozor!**

Při vysávání zamokra se vysavač pro vysávání zasucha i zamokra díky plovákovému bezpečnostnímu ventilu (21) při dosažení maximálního stavu naplnění automaticky vypne.

**⚠ Pozor!**

Vysavač pro vysávání zasucha i zamokra není vhodný k vysávání hořlavých kapalin!  
 K vysávání zamokra používejte pouze přiložený filtr z pěnové hmoty!

**6.4 Automatický provoz**

Zapojte síťový kabel Vašeho elektrického nářadí do zásuvky se zapínací automatikou (4) a připojte sací hadici (9) do přípojky sací hadice Vašeho elektrického nářadí. Dbejte na pevnou montáž a vzduchotěsné spojení přístrojů.

Pro připojení sací hadice (9) na elektrické nářadí může být použit přiložený adaptér na připojení elektrického nářadí (22). K tomu ho vložte mezi sací hadici a sací přípojku elektrického nářadí.

Spínač (7) vysavače pro vysávání zasucha i zamokra nastavte do polohy II, automatický provoz. Když elektrické nářadí zapnete, zapne se vysavač pro vysávání zasucha i zamokra. Když elektrické nářadí vypnete, vysavač pro vysávání zasucha i zamokra se s přednastaveným zpožděním vypne.

**6.5 Foukání**

Připojte sací hadici (9) na foukací přípojku (19) vysavače pro vysávání zasucha i zamokra.



## 7. Čištění, údržba a objednání náhradních dílů

### ⚠ Pozor!

Před všemi čistícími pracemi vytáhněte síťovou zástrčku.

#### 7.1 Čištění

- Udržujte bezpečnostní zařízení, větrací otvory a kryt motoru tak prostě prachu a nečistot, jak jen to je možné.
- Doporučujeme přímo po každém použití přístroj vyčistit.

#### 7.2 Čištění hlavy přístroje (5)

Pravidelně přístroj čistěte vlhkým hadrem a trochou mazlavého mýdla. Nepoužívejte žádné čistící prostředky nebo rozpouštědla, mohlo by dojít k poškození plastových částí přístroje.

#### 7.3 Čištění nádrže (10)

Nádrž může být podle potřeby čistěna vlhkým hadrem a trochou mazlavého mýdla nebo opláchnuta pod tekoucí vodou.

#### 7.4 Čištění filtrů

##### Čištění skládaného filtru (24)

Skládaný filtr (24) čistěte pravidelně tak, že ho opatrně oklepete a vyčistíte jemným kartáčkem nebo smetáčkem.

##### Čištění filtru z pěnové hmoty (25)

Filtr z pěnové hmoty (25) vyčistěte trochou mazlavého mýdla pod tekoucí vodou a nechte ho na vzduchu uschnout.

#### 7.5 Údržba

Pravidelně kontrolujte filtry vysavače pro vysávání zasucha i zamokra a před každým použitím také jejich správné upevnění.

#### 7.6 Objednání náhradních dílů

Při objednávce náhradních dílů je třeba uvést následující údaje:

- Typ přístroje
- Číslo výrobku přístroje
- Identifikační číslo přístroje
- Číslo náhradního dílu požadovaného náhradního dílu

Aktuální ceny a informace naleznete na [www.isc-gmbh.info](http://www.isc-gmbh.info)

## 8. Likvidace a recyklace

Přístroj je uložen v balení, aby bylo zabráněno poškození při přepravě. Toto balení je surovina a tím znovu použitelné nebo může být dáno zpět do cirkulace surovin.

Přístroj a jeho příslušenství jsou vyrobeny z rozdílných materiálů, jako např. kov a plasty. Defektní součástky odevzdejte k likvidaci zvláštních odpadů. Zeptejte se v odborné prodejně nebo na místním zastupitelství!

**SK****⚠ Pozor!**

Pri používaní elektrických prístrojov sa musia dodržiavať príslušné bezpečnostné opatrenia, aby bolo možné zabrániť prípadným zraneniam a vecným škodám. Preto si starostlivo prečítajte tento návod na obsluhu. Návod na obsluhu následne starostlivo uschovajte, aby ste mali vždy k dispozícii potrebné informácie. V prípade, že budete prístroj požičiavať tretím osobám, prosím odovzdajte im spolu s prístrojom tento návod na obsluhu.

Nepreberáme žiadne ručenie za nehody alebo škody, ktoré vzniknú nedodržaním tohto návodu na obsluhu a obsiahnutých bezpečnostných predpisov.

**1. Bezpečnostné predpisy**

- Pozor: pred montážou a uvedením do prevádzky bezpodmienečne dbať na návod na použitie.
- Skontrolujte, či sieťové napätie uvedené na typovom štítku zodpovedá prítomnému sieťovému napätiu.
- Pripájať len na vhodnú zásuvku s ochrannými kontaktmi 230 V, ~ 50 Hz.
- Istenie min. 16 A.
- Vytriahnuť kábel zo siete v nasledujúcich prípadoch: prístroj sa nepoužíva, pred otvorením prístroja, pred čistením a údržbou.
- Prístroj nikdy nečistiť pomocou rozpúšťadiel.
- Nevýťahovať zástrčku von zo zásuvky ťahaním za kábel.
- Prístroj pripravený k prevádzke nenechať bez dohľadu.
- Chráňte pred dosahom detí.
- Je potrebné dbať na to, aby sa neporušilo alebo nepoškodilo sieťové prírodné vedenie prechádzaním, stláčaním, nafahovaním a podobným namáhaním káblu.
- Prístroj nesmie byť v žiadnom prípade používaný, ak nie je stav sieťového prípojného vedenia bezchybný.
- Pri výmene sieťového prípojného vedenia sa nesmie použiť vedenie odlišné od výrobcom uvedených parametrov. Sieťové prípojné vedenie: H 05 VV - F 3 x 1,0 mm<sup>2</sup>.
- V žiadnom prípade nevysávať: horiace zápalky, tlejúci popol a cigaretové ohorky, horľavé, žieravé, zápalné alebo explozívne látky, výpary a tekutiny.
- Tento prístroj nie je určený na vysávanie zdraviu škodlivého prachu.
- Prístroj uchovávať v suchých miestnostiach.
- Nikdy neuvádzať do prevádzky poškodený prístroj.

- Servis len pri autorizovaných zákazníckych servisoch.
- Používajte tento prístroj výlučne len na také práce, na ktoré bol konštruovaný.
- Pri čistení schodov je potrebná najvyššia opatnosť.
- Používajte len originálne príslušenstvo a náhradné diely.

Tento prístroj nie je určený na to, aby ho mohli používať osoby (vrátane detí) s obmedzenými fyzickými, zmyslovými alebo psychickými schopnosťami alebo osoby s nedostatočnými skúsenosťami a/alebo nedostatočnými vedomosťami, také používanie je možné len v tom prípade, ak budú pod dozorom osoby zodpovednej za ich bezpečnosť alebo ak boli zaškolené o používaní prístroja. Deti by mali byť pod dozorom, aby bolo možné zabezpečiť, že sa nebudú s prístrojom hrať.

**2. Popis prístroja a objem dodávky (obr. 1 - 4)**

1. Posuvná rukoväť
2. Hák pre navíjanie kábla
3. Sieťový kábel
4. Automatická zásuvka pre elektrický nástroj
5. Hlava prístroja
6. Rukoväť
7. Vypínače zap / vyp / automatika
8. Prípojka pre vysávaciu hadicu
9. Ohybná vysávací hadica
10. Nádoba
11. Skrutka na vypúšťanie vody
12. Koleska
13. Kolesá
14. Kombinovaná hlavica
15. Priehradka na príslušenstvo
16. Držiak pre rukoväť
17. 2 - dielna vysávací trubica
18. Uzatvárací hák
19. Pripojenie na fúkanie
20. Filtračný kôš
21. Bezpečnostný plavákový ventil
22. Adaptér elektrického nástroja
23. Štrbinová hlavica
24. Skladaný filter s krytom
25. Penový filter
26. Kombinované hlavice - nástavec pre mokré vysávanie
27. Kombinované hlavice - nástavec pre hladké podlahy

28. Kombinované hlavice - nástavec pre kobercové podlahy
29. Regulátor vzduchu
30. 2 x podložka pre montáž kolesa
31. 2 x poistná závlačka pre montáž kolesa
32. 2 x kryt pre montáž kolesa
33. Os pre montáž kolesa
34. 2 x skrutky pre montáž rukoväte
35. Vrečko do nádoby

### 3. Správne použitie prístroja

Mokro-suchý vysávač je určený na vysávanie za mokra a za sucha pri použití príslušného filtra. Prístroj nie je vhodný na vysávanie horľavých, explozívnych ani zdraviu škodlivých látok.

Prístroj smie byť použitý len na ten účel, na ktorý bol určený. Každé iné odlišné použitie prístroja sa považuje za nespĺňajúce účel použitia. Za škody alebo zranenia akéhokoľvek druhu spôsobené nesprávnym používaním ručí používateľ / obsluhujúca osoba, nie však výrobca.

Prosím zohľadnite skutočnosť, že správny spôsob prevádzky našich prístrojov nie je na profesionálne, remeselnícke ani priemyselné použitie. Nepreberáme žiadne záručné ručenie, ak sa prístroj bude používať v profesionálnych, remeselníckych alebo priemyselných prevádzkach ako aj na činnosti rovnocenné s takýmto použitím.

### 4. Technické údaje

|                                   |              |
|-----------------------------------|--------------|
| Sieťové napätie:                  | 230 V~ 50 Hz |
| Príkon:                           | 1 400 W      |
| Max. príkon automatickej zásuvky: | 2 200 W      |
| Max. príkon celkom:               | 3 600 W      |
| Objem nádoby:                     | 50 l         |
| Hmotnosť:                         | 10 kg        |

### 5. Pred uvedením do prevádzky

#### ⚠ Pozor!

- Presvedčíte sa pred zapojením prístroja do siete o tom, či údaje na typovom štítku prístroja súhlasia s údajmi elektrickej siete.
- Prístroj je možné zapojiť len na zásuvke s ochrannými kontaktmi!

### 5.1 Montáž prístroja

#### Montáž kolies (obr. 4 - 11/13)

Nasuňte poistnú závlačku pre montáž kolesa (31) cez príslušný otvor v osi kolesa (33) a založte podložku (30) a koleso (13) do osi kolesa (33) (obr. 5 - 6). Potom zavedte os kolesa (33) cez príslušné vedenia na spodnej strane nádoby (10) (obr. 7). Nasuňte druhé koleso (13) na voľný koniec osi kolesa (33) a zaistite ho pomocou druhej podložky (30) a poistnej závlačky (31) (obr. 8 - 10). Zatlačte kryty (32) na vonkajšie strany kolies (13) tak, aby držiace výstupky na krytoch (32) zapadli do kolesa (13). (obr. 11).

#### Montáž koliesok (obr. 12/12)

Zasuňte kolieska (12) do príslušných otvorov na spodnej strane nádoby (10). Kolieska (12) tlačte silne do otvorov, kým nie je počuť kliknutie zapadnutia (obr. 12).

#### Montáž rukoväte (obr. 13/1)

Nasuňte rukoväť (1) do držiaka rukoväte (16) a rukoväť upevnite pomocou priložených skrutiek (34) podľa znázornenia na obrázku 13.

#### Montáž hlavy prístroja (obr. 14/5)

Hlava prístroja (5) je upevnená pomocou uzatváracích hákov (18) na nádobe (10). Hlava prístroja (5) sa demontuje tak, že sa otvoria uzatváracie háky (18) a hlava prístroja (5) sa odoberie. Prosím dbajte pri montáži hlavy prístroja (5) na správne zafixovanie uzatváracích hákov (18).

### 5.2 Montáž filtrov

#### ⚠ Pozor!

Nikdy nepoužívajte mokro-suchý vysávač bez filtrov! Dbajte vždy na to, aby boli filtre riadne upevnené!

#### Montáž penového filtra (obr. 16/25)

Pri mokrom vysávaní natiahnite priložený penový filter (25) na filtračný kôš (obr. 2/20). Skladaný filter (24), ktorý je pri zakúpení vysávača už namontovaný, nie je vhodný pre mokré vysávanie!

#### Montáž skladaného filtra (obr. 17/24)

Pri suchom vysávaní nasuňte skladaný filter (obr. 3/24) na filtračný kôš (obr. 2/20). Skladaný filter (24) je vhodný len na suché vysávanie!

#### 5.3 Montáž vrečka do nádoby (obr. 3/35)

Založte vrečko do nádoby (35) tak, ako je to znázornené na obrázku 18.

**SK****5.4 Montáž vysávacej hadice (obr. 3/9)**

V závislosti od prípadu použitia spojte vysávaciu hadicu (9) s príslušnou prípojkou mokro-suchého vysávača.

**Vysávanie**

Zapojte vysávaciu hadicu (9) na prípojku pre vysávaciu hadicu (8).

**Fúkanie**

Zapojte vysávaciu hadicu (9) na fúkaciu prípojku (19).

Za účelom predĺženia vysávacej hadice (9) je možné nasunúť jeden alebo viac prvkov 2-dielnej vysávacej trubice (17) na vysávaciu hadicu (9).

**Regulátor vzduchu (obr. 3/29)**

Medzi vysávaciu hadicu (9) a vysávaciu trubicu (17) je možné vsadiť regulátor vzduchu (29). Na regulátore vzduchu (29) je možné plynule nastavovať sáciu silu na hlavici.

**5.5 Vysávacie hlavice****Kombinovaná hlavica (obr. 3/14)**

Kombinovaná hlavica (14) je určená na vysávanie pevných látok a tekutín na stredných až veľkých plochách.

Na kombinovanú hlavicu sa v závislosti od prípadu použitia namontujú rozličné nástavce:

**Mokrú vysávanie:**

Použiť nástavec pre mokré vysávanie (obr. 3/26).

**Vysávanie hladkých podláh:**

Použiť nástavec pre hladké podlahy (obr. 3/27).

**Vysávanie kobercových podláh:**

Použiť nástavec pre kobercové podlahy (obr. 3/28).

Príslušný nástavec nasadiť na kombinovanú hlavicu zospodu (14) a upevniť na kombinovanú hlavicu (14) pomocou bočných záchytných spôn (obr. 15).

Dbajte na pevné nasadenie nástavcov.

**Štrbinová hlavica (obr. 3/23)**

Štrbinová hlavica (23) sa používa na vysávanie pevných látok a tekutín v rohoch, hranách a na iných ťažko prístupných miestach.

**6. Obsluha****6.1 Vypínač zap / vyp (obr. 2/7)**

Poloha vypínača 0: vyp

Poloha vypínača I: normálna prevádzka

Poloha vypínača II: automatická prevádzka

**6.2 Suché vysávanie**

Pri suchom vysávaní používajte skladaný filter (24) (pozri bod 5.2). Pri odstraňovaní obzvlášť silných znečistení sa môže dodatočne namontovať vrecko do nádoby (35) (pozri bod 5.3).

Stále dbajte na pevné nasadenie filtrov!

**6.3 Mokrú vysávanie**

Používajte pri mokrom vysávaní penový filter (25) (pozri bod 5.2).

Dbajte vždy na to, aby bol filter riadne upevnený!

**Skrutka na vypúšťanie vody (obr. 1 /11)**

Na jednoduché vyprázdenie nádoby (10) pri mokrom vysávaní je nádoba vybavená skrutkou na vypúšťanie vody (11).

Skrutku na vypúšťanie vody (11) otvorí otáčaním doľava a vypustí tekutinu.

**⚠ Pozor!**

Pri mokrom vysávaní sa vysávač automaticky vypne pomocou bezpečnostného plavákového ventilu (21) pri dosiahnutí maximálneho stavu naplnenia.

**⚠ Pozor!**

Mokro-suchý vysávač nie je určený na vysávanie horľavých tekutín!

Používajte pri mokrom vysávaní iba priložený penový filter!

**6.4 Automatická prevádzka**

Zapojte sieťový kábel Vášho elektrického prístroja na automatickú zásuvku (4) a spojte vysávaciu hadicu (9) s prípojkou na vysávanie prachu Vášho elektrického prístroja. Dbajte na pevné usadenie a vzduchotesné spojenie prístrojov.

Na prípojku pre vysávaciu hadicu (9) na elektrický prístroj sa môže použiť priložený adaptér na elektrické prístroje (22). Za týmto účelom vložte adaptér medzi vysávaciu hadicu a prípojku na odsávanie elektrického prístroja.

Prepnite vypínač (7) vysávača do polohy II, automatická prevádzka. V momente, keď sa zapne elektrický prístroj, tak sa tiež automaticky zapne mokro-suchý vysávač. V momente, keď sa elektrický prístroj vypne, tak mokro-suchý vysávač vypne

s nastaveným oneskorením.

Aktuálne ceny a informácie nájdete na  
www.isc-gmbh.info

### 6.5 Fúkanie

Spojte vysávaciu hadicu (9) s fúkačou prípojkou (19) na mokro-suchom vysávači.

## 7. Čistenie, údržba a objednanie náhradných dielov

### ⚠ Pozor!

Pred všetkými údržbovými a čistiacimi prácami vytiahnite kábel zo siete.

### 7.1 Čistenie

- Udržujte ochranné zariadenia, vzduchové otvory a kryt motora vždy v čistom stave bez prachu a nečistôt.
- Odporúčame, aby ste prístroj čistili priamo po každom použití.

### 7.2 Čistenie hlavy prístroja (5)

Čistite prístroj pravidelne pomocou vlhkej utierky a malého množstva tekutého mydla. Nepoužívajte žiadne agresívne čistiace prostriedky ani riedidlá; tieto prostriedky by mohli napadnúť umelohmotné diely prístroja.

### 7.3 Čistenie nádoby (10)

Nádoba sa môže čistiť podľa stupňa znečistenia pomocou vlhkej utierky a tekutého mydla alebo pod tečúcou vodou.

### 7.4 Čistenie filtrov

#### Čistenie skladaného filtra (24)

Skladaný filter (24) čistite pravidelne tak, že ho opatrne vyklepete a vyčistíte jemnou kefou alebo ručnou metličkou.

#### Čistenie penového filtra (25)

Penový filter (25) vyčistíte tekutým mydlom pod tečúcou vodou a nechajte ho vyschnúť na vzduchu.

### 7.5 Údržba

Pravidelne pred každým použitím skontrolujte riadne upevnenie filtrov mokro-suchého vysávača.

### 7.6 Objednávanie náhradných dielov

Pri objednávaní náhradných dielov je potrebné uviesť nasledovné údaje:

- Typ prístroja
- Výrobné číslo prístroja
- Identifikačné číslo prístroja
- Číslo potrebného náhradného dielu

## 8. Likvidácia a recyklácia

Prístroj sa nachádza v obale za účelom zabránenia poškodeniu pri transporte. Tento obal je vyrobený zo suroviny a tým pádom je ho možné znovu použiť alebo sa môže dať do zberu na recykláciu surovín. Prístroj a jeho príslušenstvo sa skladajú z rôznych materiálov, ako sú napr. kovy a plasty. Poškodené súčiastky odovzdajte na vhodnú likvidáciu špeciálneho odpadu. Informujte sa v odbornej predajni alebo na miestnych úradoch!

ISC GmbH · Eschenstraße 6 · D-94405 Landau/Isar



### Konformitätserklärung

- erklärt folgende Konformität gemäß EU-Richtlinie und Normen für Artikel  
 explains the following conformity according to EU directives and norms for the following product  
 déclare la conformité suivante selon la directive CE et les normes concernant l'article  
 dichiara la seguente conformità secondo la direttiva UE e le norme per l'articolo  
 verklaart de volgende overeenstemming conform EU richtlijn en normen voor het product  
 declara la siguiente conformidad a tenor de la directiva y normas de la UE para el artículo  
 declara a seguinte conformidade, de acordo com a directiva CE e normas para o artigo  
 attesterer følgende overensstemmelse i medfør af EU-direktiv samt standarder for artikel  
 förklarar följande överensstämmelse enl. EU-direktiv och standarder för artikeln  
 vakuuttaa, että tuote täyttää EU-direktiivin ja standardien vaatimukset  
 tõendab toote vastavust EL direktiivile ja standarditele  
 vydává následující prohlášení o shodě podle směrnice EU a norem pro výrobek  
 potrjuje sledečo skladnost s smernico EU in standardi za izdelak  
 vydáva nasledujúce prehlásenie o zhode podľa smernice EÚ a noriem pre výrobok  
 a cikkekhez az EU-irányvonal és Normák szerint a következő konformitást jelenti ki  
 deklaruje zgodność wymienionego poniżej artykułu z następującymi normami na podstawie dyrektywy WE.  
 декларира съответното съответствие съгласно Директива на ЕС и норми за артикул  
 paskaidro šādu atbilstību ES direktīvai un standartiem  
 apibūdina šį atitikimą EU reikalavimams ir prekės normoms  
 declară următoarea conformitate conform directivei UE și normelor pentru articolul  
 δηλώνει την ακόλουθη συμμόρφωση σύμφωνα με την Οδηγία ΕΚ και τα πρότυπα για το προϊόν  
 potvrđuje sljedeću usklađenost prema smjernicama EU i normama za artikl  
 potvrđuje sljedeću usklađenost prema smjernicama EU i normama za artikl  
 potvrđuje sledeću usklađenost prema smernicama EÚ i normama za artikla  
 следующим удостоверяется, что следующие продукты соответствуют директивам и нормам ЕС  
 проголошує про зазначену нижче відповідність виробу директивам та стандартам ЄС на виріб  
 ja izjavuva slednata soobraznost согласно EY-direktivata и нормите за артикли  
 Ürünü ile ilgili AB direktifleri ve normları gereğince aşağıda açıklanan uygunluğu belirtir  
 erklærer følgende samsvar i henhold til EU-direktivet og standarder for artikkel  
 Lýsir uppfyllingu EU-reglna og annarra staðla vöru

### Nass-Trockensauger BT-VC 1450 SA (Einhell)

- |   |  |
|---|--|
| <input type="checkbox"/> 2009/105/EC            | <input type="checkbox"/> 2006/42/EC  |
| <input checked="" type="checkbox"/> 2006/95/EC  | <input type="checkbox"/> Annex IV<br>Notified Body:<br>Notified Body No.:<br>Reg. No.:   |
| <input type="checkbox"/> 2006/28/EC             |  |
| <input type="checkbox"/> 2005/32/EC             |  |
| <input checked="" type="checkbox"/> 2004/108/EC | <input type="checkbox"/> 2000/14/EC_2005/88/EC   |
| <input type="checkbox"/> 2004/22/EC             | <input type="checkbox"/> Annex V   |
| <input type="checkbox"/> 1999/5/EC              | <input type="checkbox"/> Annex VI<br>Noise: measured $L_{WA}$ = dB (A); guaranteed $L_{WA}$ = dB (A)<br>P = KW; L/Ø = cm<br>Notified Body: |
| <input type="checkbox"/> 97/23/EC               |  |
| <input type="checkbox"/> 90/396/EC              | <input type="checkbox"/> 2004/26/EC<br>Emission No.:   |
| <input type="checkbox"/> 89/686/EC_96/58/EC     |  |

Standard references: EN 60335-1; EN 60335-2-2; EN 50366; EN 55014-1; EN 55014-2;  
EN 61000-3-2; EN 61000-3-3

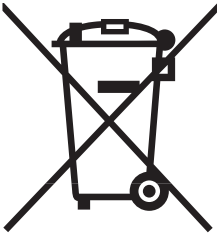
Landau/Isar, den 15.12.2009

Weichselgartner/General Manager

Wang/Product-Management

First CE: 09  
Art.-No.: 23.423.10 I.-No.: 01029  
Subject to change without notice

Archive-File/Record: 2342310-28-4141750-07  
Documents registrar: Roider Siegfried  
Wiesenweg 22, D-94405 Landau/Isar



Ⓧ Nur für EU-Länder

Werfen Sie Elektrowerkzeuge nicht in den Hausmüll!

Gemäß europäischer Richtlinie 2002/96/EG über Elektro- und Elektronik-Altgeräte und Umsetzung in nationales Recht müssen verbrauchte Elektrowerkzeuge getrennt gesammelt werden und einer umweltgerechten Wiederverwertung zugeführt werden.

Recycling-Alternative zur Rücksendeaufforderung:

Der Eigentümer des Elektrogerätes ist alternativ anstelle Rücksendung zur Mitwirkung bei der sachgerechten Verwertung im Falle der Eigentumsaufgabe verpflichtet. Das Altgerät kann hierfür auch einer Rücknahmestelle überlassen werden, die eine Beseitigung im Sinne der nationalen Kreislaufwirtschafts- und Abfallgesetze durchführt. Nicht betroffen sind den Altgeräten beigefügte Zubehörteile und Hilfsmittel ohne Elektrobestandteile.

Ⓤ For EU countries only

Never place any electric tools in your household refuse.

To comply with European Directive 2002/96/EC concerning old electric and electronic equipment and its implementation in national laws, old electric tools have to be separated from other waste and disposed of in an environment-friendly fashion, e.g. by taking to a recycling depot.

Recycling alternative to the demand to return electrical devices:

As an alternative to returning the electrical device, the owner is obliged to cooperate in ensuring that the device is properly recycled if ownership is relinquished. This can also be done by handing over the used device to a returns center, which will dispose of it in accordance with national commercial and industrial waste management legislation. This does not apply to the accessories and auxiliary equipment without any electrical components which are included with the used device.

Ⓧ Uniquement pour les pays de l'Union Européenne

Ne jetez pas les outils électriques dans les ordures ménagères.

Selon la norme européenne 2002/96/CE relative aux appareils électriques et systèmes électroniques usés et selon son application dans le droit national, les outils électriques usés doivent être récoltés à part et apportés à un recyclage respectueux de l'environnement.

Possibilité de recyclage en alternative à la demande de renvoi :

Le propriétaire de l'appareil électrique est obligé, en guise d'alternative à un envoi en retour, à contribuer à un recyclage effectué dans les règles de l'art en cas de cessation de la propriété. L'ancien appareil peut être remis à un point de collecte dans ce but. Cet organisme devra éliminer dans le sens de la Loi sur le cycle des matières et les déchets. Ne sont pas concernés les accessoires et ressources fournies sans composants électroniques.

① Solo per paesi membri dell'UE

Non gettate gli utensili elettrici nei rifiuti domestici.

Secondo la Direttiva europea 2002/96/CE sui rifiuti di apparecchiature elettriche ed elettroniche e l'applicazione nel diritto nazionale gli elettrodomestici usati devono venire raccolti separatamente e smaltiti in modo ecologico.

Alternativa di riciclaggio alla richiesta di restituzione

Il proprietario dell'apparecchio elettrico è tenuto in alternativa, invece della restituzione, a collaborare in modo che lo smaltimento venga eseguito correttamente in caso ceda l'apparecchio. L'apparecchio vecchio può anche venire consegnato ad un centro di raccolta che provvede poi allo smaltimento secondo le norme nazionali sul riciclaggio e sui rifiuti. Non ne sono interessati gli accessori e i mezzi ausiliari senza elementi elettrici forniti insieme ai vecchi apparecchi.

Ⓜ Gælder kun EU-lande

Ⓝ

Smid ikke el-værktøj ud som almindeligt husholdningsaffald.

I henhold til EF-direktiv 2002/96 om elektroaffald og dets omsættelse til national lovgivning skal brugt el-værktøj indsamles adskilt og indleveres på genbrugsstation.

Recycling-alternativ til tilbagesendelse af brugt vare:

Ejeren af det elektroniske apparat er forpligtet til – som et alternativ i stedet for tilbagesendelse – at medvirke til, at relevante dele af apparatet genanvendes ifølge miljøforskrifterne i tilfælde af overdragelse af ejerskab til tredjemand. Det brugte apparat kan også overdrages til et deponeringssted, som vil varetage bortskaffelsen af apparatets dele i overensstemmelse med nationale bestemmelser vedrørende skrotning og genbrug. Ikke omfattet heraf er tilbehørsdele og hjælpemidler, som ikke indeholder elektroniske komponenter.

⑤ Endast för EU-länder

Kasta inte elverktyg i hushållssoporna.

Enligt det europeiska direktivet 2002/96/EG om avfall som utgörs av eller innehåller elektriska eller elektroniska produkter och dess tillämpning i den nationella lagstiftningen, måste förbrukade elverktyg källsorteras och lämnas

Återvinnings-alternativ till begäran om återsändning:

Som ett alternativ till återsändning är ägaren av elutrustningen skyldig att bidra till ändamålsenlig avfallshantering för det fall att utrustningen ska skrotas. Efter att den förbrukade utrustningen har lämnats in till en avfallsstation kan den omhändertas i enlighet med gällande nationella lagstiftning om återvinning och avfallshantering. Detta gäller inte för tillbehörsdelar och hjälpmedel utan elektriska komponenter vars syfte har varit att komplettera den förbrukade utrustningen.

Ⓢ Pouze pro členské země EU

Nedávejte elektrické nářadí do domácího odpadu.

Podle Evropské směrnice 2002/96/EG o starých elektrických a elektronických přístrojích (WEEE) a podle národního práva musí být použité elektrické nářadí odděleně skladováno a odevzdáno k ekologické recyklaci.

Alternativa recyklace k zaslání zpět:

Vlastník elektrického přístroje je alternativně namísto zaslání zpět povinen ke spolupráci při odborné recyklaci v případě, že se rozhodne přístroj zlikvidovat. Starý přístroj může být v tomto případě také odevzdán do sběrný, která provede likvidaci ve smyslu národního zákona o hospodářském koloběhu a zákona o odpadech. Toto neplatí pro ke starým přístrojům přiložené části příslušenství a pomocné prostředky bez elektrických součástí.



Ⓢ Len pre krajiny EÚ

Neodstraňujte elektrické prístroje ako domový odpad.

Podľa Európskej smernice 2002/96/ES o odpade z elektrických a elektronických zariadení (OEEZ) a v súlade s národnými právnymi predpismi sa musia použité elektronické prístroje odovzdať do triedeného zberu a musí sa zabezpečiť špecifické spracovanie a recyklácia.

Recyklačná alternatíva k výzve na spätný odber výrobku:

Vlastník elektrického prístroja je alternatívne namiesto spätnej zásielky povinný spolupracovať pri riadnej recyklácii prístroja, čo môže byť za týmto účelom taktiež prenechaný zbernému miestu, ktoré vykoná odstránenie v zmysle národného zákona o recyklácii a kých komponentov.

ⓓ

Der Nachdruck oder sonstige Vervielfältigung von Dokumentation und Begleitpapieren der Produkte, auch auszugsweise ist nur mit ausdrücklicher Zustimmung der ISC GmbH zulässig.

Ⓞ

The reprinting or reproduction by any other means, in whole or in part, of documentation and papers accompanying products is permitted only with the express consent of ISC GmbH.

ⓔ

La réimpression ou une autre reproduction de la documentation et des documents d'accompagnement des produits, même incomplète, n'est autorisée qu'avec l'agrément exprès de l'entreprise ISC GmbH.

Ⓛ

La ristampa o l'ulteriore riproduzione, anche parziale, della documentazione o dei documenti d'accompagnamento dei prodotti è consentita solo con l'esplicita autorizzazione da parte della ISC GmbH.

Ⓞ~~Ⓝ~~

Eftertryk eller anden form for mangfoldiggørelse af skriftligt materiale, ledsagepapirer indbefattet, som omhandler produkter, er kun tilladt efter udtrykkelig tilladelse fra ISC GmbH.

Ⓢ

Eftertryck eller annan duplicering av dokumentation och medföljande underlag för produkter, även utdrag, är endast tillåtet med uttryckligt tillstånd från ISC GmbH.

Ⓢ

Dotisk nebo jiné rozmnožování dokumentace a průvodních dokumentů výrobků, také pouze výňatků, je přípustné výhradně se souhlasem firmy ISC GmbH.

Ⓢ

Kopírovanie alebo iné rozmnožovanie dokumentácie a sprievodných podkladov produktov, a to aj čiastočné, je prípustné len s výslovným povolením spoločnosti ISC GmbH.

- Ⓢ Technische Änderungen vorbehalten
- Ⓢ Technical changes subject to change
- Ⓢ Sous réserve de modifications
- Ⓢ Con riserva di apportare modifiche tecniche
- Ⓢ Der tages forbehold för tekniske ændringer
- Ⓢ Förbehåll för tekniska förändringar
- Ⓢ Technické změny vyhrazeny
- Ⓢ Technické změny vyhradené

# **GUARANTEE CERTIFICATE**

## **Dear Customer,**

All of our products undergo strict quality checks to ensure that they reach you in perfect condition. In the unlikely event that your device develops a fault, please contact our service department at the address shown on this guarantee card. Of course, if you would prefer to call us then we are also happy to offer our assistance under the service number printed below. Please note the following terms under which guarantee claims can be made:

1. These guarantee terms cover additional guarantee rights and do not affect your statutory warranty rights. We do not charge you for this guarantee.
2. Our guarantee only covers problems caused by material or manufacturing defects, and it is restricted to the rectification of these defects or replacement of the device. Please note that our devices have not been designed for use in commercial, trade or industrial applications. Consequently, the guarantee is invalidated if the equipment is used in commercial, trade or industrial applications or for other equivalent activities. The following are also excluded from our guarantee: compensation for transport damage, damage caused by failure to comply with the installation/assembly instructions or damage caused by unprofessional installation, failure to comply with the operating instructions (e.g. connection to the wrong mains voltage or current type), misuse or inappropriate use (such as overloading of the device or use of non-approved tools or accessories), failure to comply with the maintenance and safety regulations, ingress of foreign bodies into the device (e.g. sand, stones or dust), effects of force or external influences (e.g. damage caused by the device being dropped) and normal wear resulting from proper operation of the device. This applies in particular to rechargeable batteries for which we nevertheless issue a guarantee period of 12 months.

The guarantee is rendered null and void if any attempt is made to tamper with the device.

3. The guarantee is valid for a period of 2 years starting from the purchase date of the device. Guarantee claims should be submitted before the end of the guarantee period within two weeks of the defect being noticed. No guarantee claims will be accepted after the end of the guarantee period. The original guarantee period remains applicable to the device even if repairs are carried out or parts are replaced. In such cases, the work performed or parts fitted will not result in an extension of the guarantee period, and no new guarantee will become active for the work performed or parts fitted. This also applies when an on-site service is used.
4. In order to assert your guarantee claim, please send your defective device postage-free to the address shown below. Please enclose either the original or a copy of your sales receipt or another dated proof of purchase. Please keep your sales receipt in a safe place, as it is your proof of purchase. It would help us if you could describe the nature of the problem in as much detail as possible. If the defect is covered by our guarantee then your device will either be repaired immediately and returned to you, or we will send you a new device.

Of course, we are also happy offer a chargeable repair service for any defects which are not covered by the scope of this guarantee or for units which are no longer covered. To take advantage of this service, please send the device to our service address.

# **F** BULLETIN DE GARANTIE

## **Chère Cliente, Cher Client,**

Nos produits sont soumis à un contrôle de qualité très strict. Si cet appareil devait toutefois ne pas fonctionner impeccablement, nous en serions désolés. Dans un tel cas, nous vous prions de bien vouloir prendre contact avec notre service après-vente à l'adresse indiquée sur le bulletin de garantie. Nous restons également volontiers à votre disposition au numéro de téléphone de service indiqué plus bas. Pour faire valoir une demande de garantie, ce qui suit est valable :

1. Les conditions de garantie règlent les prestations de garantie supplémentaires. Vos droits de garantie légaux ne sont en rien altérés par la garantie présente. Notre prestation de garantie est gratuite.
2. La prestation de garantie s'applique exclusivement aux défauts occasionnés par des vices de fabrication ou de matériau et est limitée à l'élimination de ces défauts ou encore au remplacement de l'appareil. Veillez au fait que nos appareils, conformément à leur affectation, n'ont pas été construits pour être utilisés dans un environnement professionnel, industriel ou artisanal. Un contrat de garantie ne peut avoir lieu dès lors que l'appareil est utilisé à des activités dans des entreprises professionnelles, artisanales ou industrielles ou toute autre activité du même genre. Sont également exclus de notre garantie : les prestations de substitution de dommages dus aux transports, les dommages occasionnés par le non-respect des instructions de montage ou en raison d'une installation non conforme, du non-respect du mode d'emploi (comme par exemple le raccordement à une mauvaise tension réseau ou à un mauvais type de courant), les applications abusives ou non conformes (comme par exemple une surcharge de l'appareil ou encore l'emploi d'accessoires non homologués), le non-respect des prescriptions de maintenance et de sécurité, l'infiltration de corps étrangers dans l'appareil (comme par exemple du sable, des pierres ou de la poussière), l'emploi de la force ou l'influence extérieure (comme par exemple les dommages dus à une chute), ainsi que l'usure normale conforme à l'utilisation. Ceci est particulièrement valable pour les accumulateurs pour lesquels nous offrons toutefois une période de garantie de 12 mois.

Le droit à la garantie disparaît dès lors que des interventions ont lieu sur l'appareil.

3. Le délai de garantie s'élève à 2 ans et commence à la date de l'achat de l'appareil. Les demandes de garanties doivent être présentées avant écoulement du délai de garantie, dans les deux semaines suivant le moment auquel le défaut a été reconnu. Toute reconnaissance de demande de garantie après écoulement du délai de garantie est exclue. La réparation ou l'échange de l'appareil n'entraîne nullement une prolongation de la durée de garantie. Elle ne fait pas non plus commencer un nouveau délai de garantie, en raison de cette prestation, pour l'appareil ou pour toute autre pièce de rechange intégrée. Ceci est également valable lorsqu'un service après-vente sur place a été consulté.
4. Pour faire reconnaître votre demande de garantie, veuillez nous envoyer l'appareil défectueux franco de port à l'adresse indiquée ci-dessous. Ajoutez à l'envoi l'original du bon d'achat ou de tout autre preuve de l'achat datée. Veuillez donc toujours bien conserver le bon d'achat en guise de preuve ! Décrivez la raison de la réclamation le plus précisément possible. Si le défaut de l'appareil est compris dans notre prestation de garantie, nous vous retournerons sans délai un appareil réparé ou encore un nouveau.

Bien entendu, nous sommes prêts également à réparer les appareils défectueux contre remboursement des frais, dès lors que l'appareil n'est plus ou pas garanti. Pour ce faire, veuillez envoyer l'appareil à notre adresse de service après-vente.

# CERTIFICATO DI GARANZIA

## Gentili clienti,

i nostri prodotti sono soggetti ad un rigido controllo di qualità. Se l'apparecchio non dovesse tuttavia funzionare correttamente, ci scusiamo e vi preghiamo di rivolgervi al nostro servizio di assistenza clienti all'indirizzo indicato in questa scheda di garanzia. Siamo a vostra disposizione anche telefonicamente al numero del servizio assistenza sotto indicato. Per la rivendicazione dei diritti di garanzia vale quanto segue:

1. Queste condizioni di garanzia regolano ulteriori prestazioni di garanzia. La presente garanzia non tocca i vostri diritti al ricorso di garanzia previsti dalla legge. Le nostre prestazioni di garanzia sono per voi gratuite.
2. La prestazione di garanzia riguarda esclusivamente le anomalie riconducibili a difetti del materiale o di produzione ed è limitata all'eliminazione di queste anomalie o alla sostituzione dell'apparecchio. Tenete presente che i nostri apparecchi non sono stati costruiti per l'impiego professionale, artigianale o industriale. Un contratto di garanzia non viene concluso quando l'apparecchio viene usato in imprese commerciali, artigianali o industriali, o con attività equivalenti. Dalla nostra garanzia sono escluse inoltre le prestazioni di risarcimento per danni dovuti al trasporto o danni causati dalla mancata osservanza delle istruzioni per il montaggio o per installazione non corretta, dalla mancata osservanza delle istruzioni per l'uso (come per es. collegamento a tensione di rete o tipo di corrente non corretto), dall'uso improprio o illecito (come per es. sovraccarico dell'apparecchio o utilizzo di utensili o accessori non consentiti), dalla mancata osservanza delle norme di sicurezza e di manutenzione, dalla penetrazione di corpi estranei nell'apparecchio (come per es. sabbia, pietre o polvere), dall'impiego della forza o dall'influsso esterno (come per es. danni dovuti a caduta) e dall'usura normale e dovuta all'impiego. Ciò vale particolarmente per batterie, per esse concediamo tuttavia 12 mesi di garanzia

Il diritti di garanzia decadono quando sono già effettuati interventi sull'apparecchio.

3. Il periodo di garanzia è 2 anni e inizia alla data d'acquisto dell'apparecchio. I diritti di garanzia devono essere fatti valere prima della scadenza del periodo di garanzia, entro due settimane dopo avere accertato il difetto. È esclusa la rivendicazione di diritti di garanzia dopo la scadenza del relativo periodo. La riparazione o la sostituzione dell'apparecchio non comporta una proroga del periodo di garanzia e con questa prestazione per l'apparecchio o per pezzi di ricambio eventualmente installati non inizia un nuovo periodo di garanzia. Questo vale anche nel caso si ricorra ad un servizio sul posto.
4. Per la rivendicazione dei vostri diritti di garanzia inviate l'apparecchio difettoso franco di porto all'indirizzo sotto indicato. Allegate lo scontrino di cassa in originale o un'altra prova d'acquisto che riporti la data. Conservate bene perciò lo scontrino di cassa come prova! Indicate il motivo di reclamo nel modo più dettagliato possibile. Se il difetto dell'apparecchio rientra nella nostra prestazione di garanzia, ricevete l'apparecchio riparato o un apparecchio nuovo a stretto giro di posta.

Naturalmente effettuiamo a pagamento anche riparazioni sull'apparecchio che non rientrano o non rientrano più nella garanzia. A tale scopo inviate l'apparecchio all'indirizzo del servizio assistenza.

 **GARANTIBEVIS****Kære kunde!**

Vore produkter er underlagt streng kvalitetskontrol. Hvis produktet alligevel på et tidspunkt skulle udvise fejl, beklager vi naturligvis dette og beder dig kontakte vores kundeservice på adressen, som står angivet på dette garantibevis. Du kan naturligvis også ringe til os på det nedenfor angivne servicenummer. For indfrielse af garantikrav gælder følgende:

1. Nærværende garanti fastsætter betingelserne for udvidede garantiydelser. Garantibestemmelser fastsat ved lov berøres ikke af nærværende garanti. Vores garantiydelser er gratis.
2. Garantiydelserne omfatter udelukkende mangler, som kan føres tilbage til materiale- eller produktionsfejl, og begrænser sig til afhjælpning af disse resp. levering af erstatningsprodukt. Bemærk, at vore produkter ikke er konstrueret til erhvervsmæssig, håndværksmæssig eller industriel brug. Garantiaftale kan derfor ikke anses for indgået, såfremt produktet anvendes i erhvervsmæssigt, håndværksmæssigt, industrielt eller lignende øjemed. Endvidere dækker garantien ikke erstatningsydelser for transportskader, skader som følge af tilsidesættelse af montagevejledningens anvisninger eller som følge af usagkyndig installation, tilsidesættelse af brugsanvisningen (f.eks. tilslutning til forkert netspænding eller strømtype), misbrug eller usagkyndig anvendelse (f.eks. overbelastning eller brug af værktøj eller tilbehør, som ikke er godkendt), tilsidesættelse af vedligeholdelses- og sikkerhedsforskrifter, indtrængen af fremmedlegemer i apparatet (f.eks. sand, sten eller støv), brug af vold eller eksterne påvirkninger udefra (f.eks. fordi produktet tabes) samt skader, der hidrører fra almindelig slitage. Dette gælder især batterier, som vi dog alligevel yder 12 måneders garanti på

Garantien mister sin gyldighed, hvis der allerede er blevet foretaget indgreb i apparatet.

3. Garantiperioden udgør 2 år at regne fra købsdatoen. Garantikrav skal gøres gældende inden for to uger, efter at defekten er blevet konstateret. Garantikrav kan ikke gøres gældende efter garantiperiodens udløb. Reparation eller udskiftning af apparatet medfører ikke forlængelse af garantiperioden, heller ikke for eventuelt indbyggede reservedele. Dette gælder også servicearbejder, der foretages på stedet.
4. For at kunne gøre garantikrav gældende skal du sende det defekte produkt portofrit til nedenstående adresse. Original købskvittering eller lignende dateret dokumentation skal vedsendes. Købskvitteringen skal gemmes som dokumentation! Beskriv venligst så nøjagtigt som muligt grunden til din reklamation. Er defekten omfattet af garantien, vil produktet omgående blive repareret og returneret, eller du vil modtage et helt nyt.

Mod betaling udbedrer vi naturligvis også gerne defekter på produktet, som ikke/ikke længere er omfattet af garantien. Du skal blot indsende produktet til vores serviceadresse.

# S GARANTIBEVIS

## Bästa kund,

Våra produkter genomgår en sträng kvalitetskontroll. Om denna produkt mot förmodan inte fungerar på rätt sätt, beklagar vi detta och ber dig att kontakta vår serviceavdelning under adressen som anges på garantikortet. Vi står även gärna till tjänst på telefon under servicenumret som anges nedan. Följande punkter gäller för att du ska kunna göra anspråk på garantin:

1. I dessa garantivillkor regleras extra garantitjänster. Garantianspråk som regleras enligt lag påverkas inte av denna garanti. Våra garantitjänster är gratis för dig.
2. Garantitjänsterna täcker endast in sådana brister som kan härledas till material- eller fabrikationsfel och är begränsade till arbetsuppgifter som syftar till att åtgärda dessa brister eller byta ut produkten. Tänk på att våra produkter endast får användas till ändamålsenligt syfte och inte har konstruerats för yrkesmässig, hantverksmässig eller industriell användning. Ett garantiavtal sluts därför ej om produkten ska användas inom yrkesmässiga, hantverksmässiga eller industriella verksamheter eller vid liknande aktiviteter. Vår garanti omfattar dessutom inte ersättning för transportskador, skador som kan härledas till missaktade monteringsanvisningar eller ej föreskriven installation, åsidosatt bruksanvisning (t ex anslutning till felaktig nätspänning eller strömart), missbruk eller ej ändamålsenliga användningar (t ex överbelastning av produkten eller användning av ej godkända insatsverktyg eller tillbehör), åsidosatta underhålls- och säkerhetsbestämmelser, främmande partiklar som har trängt in i produkten (t ex sand, sten eller damm), yttre våld eller yttre påverkan (t ex skador om produkten har fallit ned) samt normalt och användningsbundet slitage. Detta gäller särskilt för batterier som täcks av en 12 månaders garanti.

Anspråk på garanti upphör att gälla om ingrepp redan har gjorts i produkten.

3. Garantitiden uppgår till 2 år och gäller från datumet när produkten köptes. Medan garantitiden fortfarande gäller ska anspråk på garanti ställas inom två veckor efter att defekten fastställdes. Det är inte möjligt att ställa anspråk på garanti efter att garantitiden har löpt ut. Garantitiden förlängs inte när produkten repareras eller byts ut, dessutom medför sådana arbeten inte att en ny garantiid börjar gälla för produkten eller för ev. reservdelar som har monterats in. Detta gäller även vid hembesök.
4. För att du ska kunna ställa anspråk på garantin ska den defekta produkten skickas in i tillräckligt frankerat skick till adressen som anges nedan. Bifoga kvittot i original eller ett annat daterat köpebevis. Förvara därför kassakvittot på en säker plats! Beskriv orsaken till reklamationen så noggrant som möjligt. Om defekten i produkten täcks av våra garantitjänster, får du genast en reparerad eller ny apparat av oss.

Givetvis kan vi även, mot debitering, åtgärda skador som antingen inte täcks av garantin eller som har uppstått efter garantitidens slut. Skicka in produkten till nedanstående serviceadress.



# ZÁRUČNÍ LIST

## Vážená zákaznice, vážený zákazníku,

naše výrobky podléhají přísné kontrole kvality. Pokud i přesto tento přístroj bezvadně nefunguje, velice toho litujeme a prosíme Vás, abyste se obrátili na náš zákaznický servis, jehož adresa je uvedena na tomto záručním listu. Rádi Vám budeme k dispozici také telefonicky na níže uvedeném servisním čísle. Pro uplatňování nároků na záruku platí následující:

1. Tyto záruční podmínky upravují dodatečný záruční servis. Vašich zákonných nároků na záruku se tato záruka netýká. Náš záruční servis je pro Vás bezplatný.
2. Záruční servis se vztahuje výhradně na nedostatky, které lze odvodit z vad materiálu nebo výrobních vad a je také omezen pouze na odstranění těchto nedostatků, resp. výměnu přístroje. Dbejte prosím na to, že naše přístroje nebyly podle svého účelu určeny konstruovány pro živnostenské, řemeslnické nebo průmyslové použití. Záruční smlouva tak není realizována, pokud byl přístroj používán v živnostenských, řemeslných nebo průmyslových podnicích a při srovnatelných činnostech. Z naší záruky je dále vyloučeno poskytnutí náhrady za dopravní škody, škody způsobené nedodržením montážního návodu nebo z důvodů neodborné instalace, nedodržování návodu k použití (jako např. připojení na chybné síťové napětí nebo druh proudu), nedovoleného nebo neodborného používání (jako např. přetížení přístroje nebo použití neschválených vložných nástrojů nebo příslušenství), nedodržování pokynů pro údržbu a bezpečnostních pokynů, vniknutí cizích těles do přístroje (jako např. písek, kameny nebo prach), použití násilí nebo poškození v důsledku cizích vlivů (jako např. škody způsobené pádem), jakož také běžného opotřebení způsobeného používáním. To platí obzvláště pro akumulátory, na které přesto poskytujeme záruční lhůtu 12 měsíců.

Nárok na záruku zaniká, pokud bylo do přístroje již zasahováno.

3. Záruční doba činí 2 roky a začíná datem koupě přístroje. Nároky na záruku před vypršením záruční doby je třeba uplatňovat během dvou týdnů od zjištění defektu. Uplatňování nároků na záruku po vypršení záruční doby je vyloučeno. Oprava nebo výměna přístroje nevede k prodloužení záruční doby, ani k zahájení nové záruční doby za provedený výkon pro přístroj nebo pro případně zamontované náhradní díly. Toto platí také v případě servisu v místě Vašeho bydliště.
4. Při uplatňování Vašeho nároku na záruku zašlete prosím přístroj bez poštovného na níže uvedenou adresu. Přiložte originál prodejního dokladu nebo jiného datovaného potvrzení o koupi. Pokladní lístek si proto dobře uložte jako důkaz! Popište nám prosím pokud možno přesně důvod reklamace. Je-li defekt přístroje v našem záručním servisu obsažen, obdržíte obratem opravený nebo nový přístroj.

Samozřejmě rádi za úhradu nákladů odstraníme defekty na přístroji, které nespádají nebo již nespádají do rozsahu záruky. K tomu nám přístroj prosím zašlete na naši servisní adresu.

# SK ZÁRUČNÝ LIST

## Vážená zákazníčka, vážený zákazník,

naše výrobky podliehajú prísnej kontrole kvality. V prípade, že nebude prístroj napriek tomu bezchybne fungovať, je nám to veľmi ľúto a prosíme Vás, aby ste sa obrátili na našu servisnú službu na adrese uvedenej na tomto záručnom liste. Radi Vám budeme k dispozícii taktiež telefonicky na uvedenom servisnom telefónnom čísle. Pri uplatňovaní nárokov na záručné plnenie platia nasledujúce podmienky:

1. Tieto záručné podmienky upravujú dodatočné záručné plnenie. Vaše zákonné nároky na záruku nie sú touto zárukou dotknuté. Naše záručné plnenie je pre Vás zadarmo.
2. Záručné plnenie sa vzťahuje výlučne len na nedostatky, ktoré sú spôsobené chybami materiálu alebo výrobnými chybami, a je obmedzené na odstránenie týchto nedostatkov resp. výmenu prístroja. Prosím, dbajte na to, že naše prístroje neboli svojim určením konštruované na profesionálne, remeselnícke ani priemyselné použitie. Táto záručná zmluva sa preto neuzatvára, ak sa prístroj bude používať v profesionálnych, remeselníckych alebo priemyselných prevádzkach ako aj na činnosti rovnocenné s takýmto použitím. Z našej záruky sú okrem toho vylúčené náhradné plnenie za škody pri transporte, škody spôsobené nedodržaním návodu na montáž alebo na základe neodbornej inštalácie, nedodržaním návodu na použitie (ako napr. pripojením na nesprávne sieťové napätie alebo druh prúdu), zneužívaním alebo nesprávnym používaním (ako napr. preťaženie prístroja alebo použitie nepripustných pracovných nástrojov alebo príslušenstva), nedodržaním pokynov pre údržbu a bezpečnostných pokynov, vniknutím cudzích telies do prístroja (ako napr. piesok, kamene alebo prach), použitím násilia alebo cudzieho pôsobenia (napr. škody spôsobené pádom), a taktiež je vylúčené bežné opotrebenie primerané použitiu. To sa týka predovšetkým akumulátorov, na ktoré napriek tomu garantujeme záručnú dobu 12 mesiacov.

Nárok na záruku zaniká, ak už boli na prístroji svojvoľne uskutočnené zásahy.

3. Doba záruky je 2 roky a začína sa dátumom nákupu prístroja. Nároky na záruku sa musia uplatniť pred koncom uplynutia záručnej doby do dvoch týždňov od zistenia nedostatku. Uplatnenie nárokov na záruku po uplynutí záručnej doby je vylúčené. Oprava alebo výmena prístroja nevedie k predĺženiu záručnej doby ani nedochádza na základe tohto plnenia ku vzniku novej záručnej doby pre prístroj ani pre akékoľvek inštalované náhradné diely. To platí taktiež pri nasadení miestneho servisu.
4. Pre uplatnenie nároku na záruku nám prosím zašlite defektný prístroj oslobodený od poštovného na dole uvedenú adresu. Priložte predajný doklad v origináli alebo iný doklad o zakúpení s dátumom. Prosím, starostlivo si preto uschovajte pokladničný blok ako doklad o zakúpení! Prosím, popíšte nám čo najpresnejšie dôvod reklamácie. Ak spadá defekt prístroja pod naše záručné plnenie, dostanete obratom naspäť opravený alebo nový prístroj.

Samozrejme Vám radi opravíme závady na prístroji na vaše náklady, ak tieto závady nespádajú alebo už nespádajú do rozsahu záruky. Prosím, pošlite nám v takom prípade prístroj na našu servisnú adresu.

# **D GARANTIEURKUNDE**

## **Sehr geehrte Kundin, sehr geehrter Kunde,**

unsere Produkte unterliegen einer strengen Qualitätskontrolle. Sollte dieses Gerät dennoch einmal nicht einwandfrei funktionieren, bedauern wir dies sehr und bitten Sie, sich an unseren Servicedienst unter der auf dieser Garantiekarte angegebenen Adresse zu wenden. Gern stehen wir Ihnen auch telefonisch über die unten angegebene Servicrufnummer zur Verfügung. Für die Geltendmachung von Garantieansprüchen gilt Folgendes:

1. Diese Garantiebedingungen regeln zusätzliche Garantieleistungen. Ihre gesetzlichen Gewährleistungsansprüche werden von dieser Garantie nicht berührt. Unsere Garantieleistung ist für Sie kostenlos.
2. Die Garantieleistung erstreckt sich ausschließlich auf Mängel, die auf Material- oder Herstellungsfehler zurückzuführen sind und ist auf die Behebung dieser Mängel bzw. den Austausch des Gerätes beschränkt. Bitte beachten Sie, dass unsere Geräte bestimmungsgemäß nicht für den gewerblichen, handwerklichen oder industriellen Einsatz konstruiert wurden. Ein Garantievertrag kommt daher nicht zustande, wenn das Gerät in Gewerbe-, Handwerks- oder Industriebetrieben sowie bei gleichzusetzenden Tätigkeiten eingesetzt wird.

Von unserer Garantie sind ferner Ersatzleistungen für Transportschäden, Schäden durch Nichtbeachtung der Montageanleitung oder aufgrund nicht fachgerechter Installation, Nichtbeachtung der Gebrauchsanleitung (wie durch z.B. Anschluss an eine falsche Netzspannung oder Stromart), missbräuchliche oder unsachgemäße Anwendungen (wie z.B. Überlastung des Gerätes oder Verwendung von nicht zugelassenen Einsatzwerkzeugen oder Zubehör), Nichtbeachtung der Wartungs- und Sicherheitsbestimmungen, Eindringen von Fremdkörpern in das Gerät (wie z.B. Sand, Steine oder Staub), Gewaltanwendung oder Fremdeinwirkungen (wie z. B. Schäden durch Herunterfallen) sowie durch verwendungsgemäßen, üblichen Verschleiß ausgeschlossen. Dies gilt insbesondere für Akkus, auf die wir dennoch eine Garantiezeit von 12 Monaten gewähren

Der Garantieanspruch erlischt, wenn an dem Gerät bereits Eingriffe vorgenommen wurden.

3. Die Garantiezeit beträgt 2 Jahre und beginnt mit dem Kaufdatum des Gerätes. Garantieansprüche sind vor Ablauf der Garantiezeit innerhalb von zwei Wochen, nachdem Sie den Defekt erkannt haben, geltend zu machen. Die Geltendmachung von Garantieansprüchen nach Ablauf der Garantiezeit ist ausgeschlossen. Die Reparatur oder der Austausch des Gerätes führt weder zu einer Verlängerung der Garantiezeit noch wird eine neue Garantiezeit durch diese Leistung für das Gerät oder für etwaige eingebaute Ersatzteile in Gang gesetzt. Dies gilt auch bei Einsatz eines Vor-Ort-Services.
4. Für die Geltendmachung Ihres Garantieanspruches übersenden Sie bitte das defekte Gerät portofrei an die unten angegebene Adresse. Fügen Sie den Verkaufsbeleg im Original oder einen sonstigen datierten Kaufnachweis bei. Bitte bewahren Sie deshalb den Kassenschein als Nachweis gut auf! Beschreiben Sie uns bitte den Reklamationsgrund möglichst genau. Ist der Defekt des Gerätes von unserer Garantieleistung erfasst, erhalten Sie umgehend ein repariertes oder neues Gerät zurück.

Selbstverständlich beheben wir gegen Erstattung der Kosten auch gerne Defekte am Gerät, die vom Garantieumfang nicht oder nicht mehr erfasst sind. Dazu senden Sie das Gerät bitte an unsere Serviceadresse.

### **ISC GmbH • Eschenstraße 6 • 94405 Landau/Isar (Deutschland)**

Telefon: +49 [0] 180 5 120 509 • Telefax +49 [0] 180 5 835 830 (Anrufrufen: 0,14 Euro/Minute, Festnetz der T-Com)

E-Mail: [info@isc-gmbh.info](mailto:info@isc-gmbh.info) • Internet: [www.isc-gmbh.info](http://www.isc-gmbh.info)

|  |                        |
|--|------------------------|
| <b>1</b>   |                        |
| <b>Service Hotline: 01 805 120 509</b> · <b>www.isc-gmbh.info</b><br><small>(0,14 € / min., Festnetz T-Com) - Mo-Fr: 8:00-20:00 Uhr</small>  |                        |
| <b>2</b> Name:   | Retouren-Nr. iSC:      |
| Strasse / Nr.:   | Telefon:               |
| PLZ  | Ort                    |
|  | Mobil:                 |
| <b>3</b> Welcher Fehler ist aufgetreten (genaue Angabe):   | Art.-Nr.:              |
|  | I.-Nr.:                |
| <b>Sehr geehrte Kundin, sehr geehrter Kunde,</b><br>bitte beschreiben Sie uns die von Ihnen festgestellte Fehlfunktion Ihres Gerätes als Grund Ihrer Beanstandung möglichst genau. Dadurch können wir für Sie Ihre Reklamation schneller bearbeiten und Ihnen schneller helfen. Eine zu ungenaue Beschreibung mit Begriffen wie „Gerät funktioniert nicht“ oder „Gerät defekt“ verzögert hingegen die Bearbeitung erheblich. |                        |
| <b>4</b> Garantie: JA <input type="checkbox"/> NEIN <input type="checkbox"/>   | Kaufbeleg-Nr. / Datum: |
| <b>1</b> Service Hotline kontaktieren oder bei iSC-Webadresse anmelden - es wird Ihnen eine Retourennummer zugeteilt   <b>2</b> Ihre Anschrift eintragen   <b>3</b> Fehlerbeschreibung und Art.-Nr. und I.-Nr. angeben   <b>4</b> Garantiefall JA/NEIN ankreuzen sowie Kaufbeleg-Nr. und Datum angeben und eine Kopie des Kaufbeleges belegen  |                        |

EH 01/2010 (01)