

ⓓ **Bedienungsanleitung
Elektro-Rasenmäher**



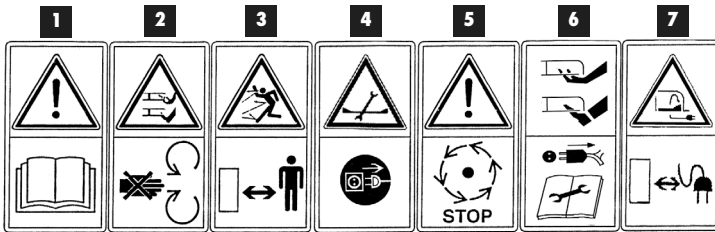
⑦



Art.-Nr.: 34.003.68

I.-Nr.: 01034

PVR **42 E**

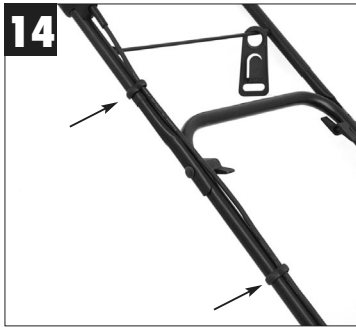
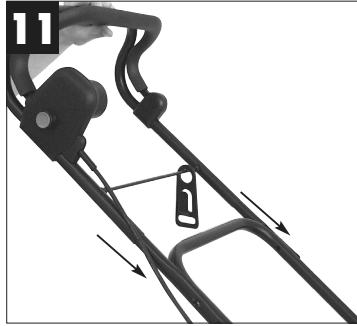
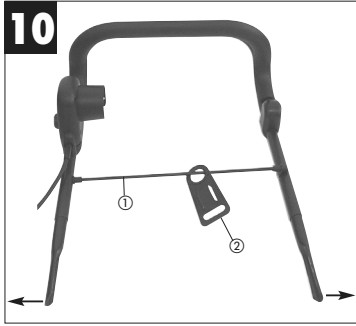


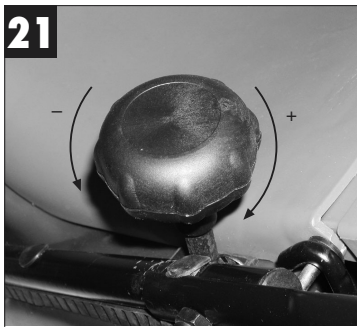
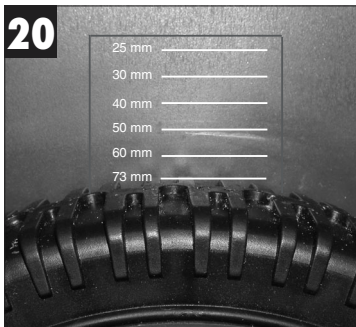
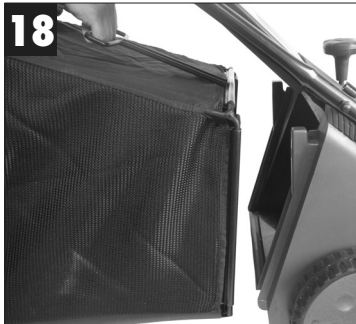
Ⓢ

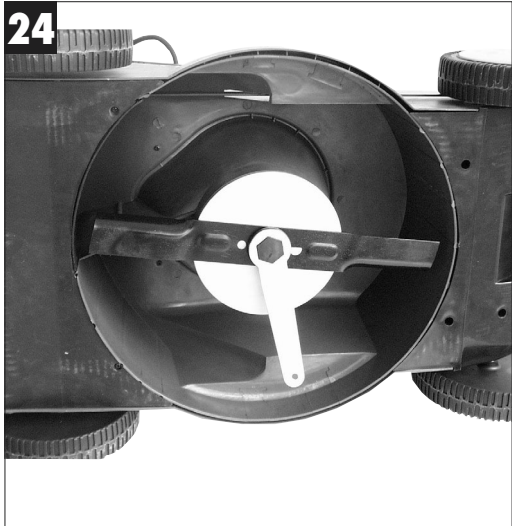
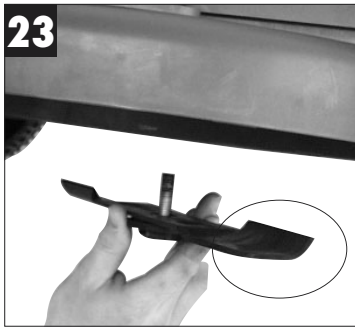
- 1= Vor Inbetriebnahme Gebrauchsanweisung lesen
- 2= Vorsicht, rotierende Messer
- 3= Dritte aus dem Gefahrenbereich fernhalten!
- 4= Vor Arbeiten am Schneidwerk Netzstecker ziehen
- 5= Achtung, das Messer rotiert nach Abstellen des Motors nach
- 6= Motor ausschalten und Netzstecker ziehen vor Einstellungs- oder Reinigungsarbeiten oder wenn sich die Anschlussleitung verfangen hat oder beschädigt wurde.
- 7= Achtung, Anschlusskabel von den Schneidwerkzeugen fernhalten!











D

Bevor Sie mit diesem Elektrorasenmäher arbeiten, lesen Sie die nachstehenden Sicherheitsvorschriften und die Bedienungsanleitung aufmerksam durch.

Machen Sie sich mit den Stellteilen und dem richtigen Gebrauch der Maschine vertraut.

Der unsachgemäße Gebrauch des Elektrorasenmähers kann zu schweren Verletzungen führen.

Dieser Elektrorasenmäher ist nur zum Schneiden von Gras bestimmt.

1. Allgemeine Sicherheitsvorschriften

1. Erlauben Sie niemals Kindern oder Personen, die die Gebrauchsanweisung nicht kennen, den Rasenmäher zu benutzen. Örtliche Bestimmungen können das Mindestalter des Benutzers festlegen.
2. Vor allen Kontroll-, Wartungs- und Instandsetzungsarbeiten ist das Netzkabel abzustecken.
3. Im Arbeitsbereich des Rasenmähers ist der Benutzer für Schäden gegenüber Dritten verantwortlich, die durch die Benutzung des Rasenmähers verursacht wurden.
4. Arbeiten Sie nur bei guten Lichtverhältnissen oder sorgen Sie für eine entsprechende künstliche Beleuchtung.
5. Überprüfen Sie immer das Gerät auf irgendwelche Anzeichen von Beschädigungen.
6. Überzeugen Sie sich davon, daß alle Schutzvorrichtungen montiert sind und einwandfrei funktionieren.
7. Verwenden Sie das Gerät nie, wenn Sie müde sind.
8. Benutzen Sie das Gerät nie in geschlossenen oder schlecht belüfteten Räumen oder wenn entzündliche oder explosive Flüssigkeiten, Dämpfe oder Gase in der Nähe sind.
9. Stellen Sie den Motor ab und ziehen Sie den Netzstecker, bevor Sie Blockierungen lösen oder Verstopfungen im Auswurfkanal beseitigen und bevor Sie den Rasenmäher überprüfen, reinigen, warten oder Arbeiten an ihm durchführen und wenn ein Fremdkörper getroffen wurde.
10. Vor dem Gebrauch ist immer durch Sichtkontrolle zu prüfen, ob die Schneidwerkzeuge, Befestigungsbolzen und die gesamte Schneideinheit abgenutzt oder beschädigt sind. Zur Vermeidung einer Unwucht dürfen abgenutzte oder beschädigte Schneidwerkzeuge und Befestigungsbolzen nur satzweise ausgetauscht werden.
11. Beschädigte Teile des Gerätes sind von einem Fachmann zu ersetzen. Es dürfen nur Original Ersatzteile verwendet werden.
12. Bei der Montage oder Demontage des Messers müssen die Anweisungen befolgt und Schutzhandschuhe getragen werden.
13. Überprüfen Sie das Gelände, auf dem der Rasenmäher eingesetzt wird und entfernen Sie alle Gegenstände die erfaßt und weggeschleudert werden können. Fremdkörper müssen vor dem Mähen entfernt werden. Achten Sie auf Verlängerungsleitungen, welche Sie für den Betrieb benötigen.
14. Während des Mähens ist immer festes, rutschfestes Schuhwerk und eine lange Hose zu tragen. Mähen Sie nie barfußig oder mit leichten Sandalen.
15. Verwenden Sie den Rasenmäher immer mit Fangsack oder arbeiten Sie mit geschlossener Schutzklappe, wenn der Grasfangsack nicht benutzt wird.
16. Beim Starten des Motors darf der Rasenmäher nicht angehoben werden.
17. Führen Sie niemals Hände oder Füße an oder unter sich drehende Teile. Halten Sie sich immer entfernt von der Auswurföffnung auf.
18. Bevor Sie den Grasfangsack aushängen oder entleeren muß der Motor abgeschaltet sein und der Stillstand des Messers abgewartet werden.
19. Der durch den Holm vorgegebene Sicherheitsabstand muß eingehalten werden.
20. Wenn Sie am Hang mähen, muß der Rasen quer zum Hang gemäht werden.
21. Verwenden Sie den Rasenmäher nicht bei Steigungen über 15 %.
22. Bevor Sie den Rasenmäher zum Transport anheben, muß der Motor abgeschaltet und das Netzkabel abgesteckt und der Stillstand des Messers abgewartet werden.
23. Achten Sie darauf, daß sich während des Betriebs keine Personen, besonders Kinder und Tiere in der unmittelbaren Nähe des Rasenmähers aufhalten. Sorgen Sie dafür, daß ein Sicherheitsabstand von 10 Metern eingehalten wird.
24. Bewahren Sie den Rasenmäher an einem trockenen und für Kinder unzugänglichen Ort auf.
25. Reparaturen an den elektrischen Teilen des Rasenmähers dürfen nur durch eine Elektrofachmann durchgeführt werden.
26. Die verwendeten Anschlussleitungen dürfen nicht leichter als leichte Gummischlauchleitungen H07RN-F nach DIN 57 282/VDE 0282 sein und mindestens einen Querschnitt von 1,5 mm² aufweisen. Die Steckverbindungen müssen Schutzkontakte aufweisen und die Kupplung spritzwassergeschützt sein. Die Anschlussleitung muß durch die Zugentlastung am Führungsholm geführt und an die Schalter-Steckerkombination

- angesteckt werden. Prüfen Sie vor Gebrauch die Leitung auf Beschädigungen und Alterung. Mähen Sie niemals mit nicht einwandfreien Leitungen (gilt auch für Motorzuleitung am Gerät). Wird die Leitung beim Mähen beschädigt, sofort Netzstecker ziehen und dann erst den Schaden überprüfen.
27. Beim Starten des Motors darf der Rasenmäher nicht gekippt werden, es sein denn, der Rasenmäher muss bei dem Vorgang angehoben werden. In diesem Fall kippen Sie ihn nur so weit, wie es unbedingt erforderlich ist, und heben Sie nur die vom Benutzer abgewandte Seite hoch.
 28. Falls der Rasenmäher anfängt, ungewöhnlich stark zu vibrieren, ist eine sofortige Überprüfung erforderlich.
 29. Sorgen Sie dafür, dass alle Muttern, Bolzen und Schrauben fest angezogen sind und das Gerät in einem sicheren Arbeitszustand ist.
 30. Wenn ein Fremdkörper getroffen wurde, suchen Sie nach Beschädigungen am Rasenmäher und führen Sie die erforderlichen Reparaturen durch, bevor Sie erneut starten und mit dem Rasenmäher arbeiten.
 31. Der Rasenmäher darf nicht dem Regen ausgesetzt werden. Der Rasen darf nicht nass oder sehr feucht sein.
 32. Achten Sie während der Arbeit immer auf einen sicheren Stand.
 33. Führen Sie die Maschine nur im Schrittempo.
 34. Seien Sie besonders vorsichtig, wenn Sie die Fahrtrichtung am Hang ändern.
 35. Seien Sie besonders vorsichtig, wenn Sie den Rasenmäher umkehren oder ihn zu sich heranziehen.
 36. Halten Sie das Schneidwerkzeug an, wenn der Rasenmäher zum Transport über andere Flächen als Gras angehoben werden muß und wenn der Rasenmäher von und zu der mähen-den Fläche bewegt werden muß.
 37. Starten oder betätigen Sie den Anlassschalter mit Vorsicht entsprechend den Herstelleranweisungen. Achten Sie auf ausreichenden Abstand der Füße zum Schneidwerkzeug.
 38. Heben oder tragen Sie den Rasenmäher nie mit laufenden Motor.
 39. Stellen Sie den Motor ab, wenn Sie den Rasenmäher verlassen.
 40. Lassen Sie den Motor abkühlen, bevor Sie die Maschine in geschlossenen Räumen abstellen.
 41. Prüfen Sie regelmäßig den Grasfangsack auf Verschleißerscheinungen oder auf den Verlust der Funktionsfähigkeit.
 42. Vor dem Einstellen oder Säubern des Mähers oder vor dem Prüfen, ob die Netzanschluss-

- leitung verschlungen oder beschädigt ist, den Mäher ausschalten und den Netzstecker ziehen.
43. Kupplungssteckdosen an Anschlusselementen müssen aus Gummi, Weich - PVC oder anderem thermoplastischem Material der gleichen Festigkeit sein oder mit diesem Material überzogen sein.
 44. Achten Sie darauf, dass Sie Bahnen vermeiden, welche die freie Bewegung des Verlängerungskabel behindern könnten.
 45. Häufige Einschaltvorgänge innerhalb kurzer Zeit, insbesondere ein „Spielen“ am Einschalter sind zu vermeiden.
 46. Aufgrund der von diesem Gerät verursachten Spannungsschwankungen beim Hochlauf können bei ungünstigen Netzverhältnissen andere, am gleichen Stromkreis angeschlossene Einrichtungen, gestört werden. In diesem Fall sind angemessene Maßnahmen durchzuführen (z. B. Anschluss an einen anderen Stromkreis als die betroffene Einrichtung, Betrieb des Gerätes an einem Stromkreis mit einer niedrigeren Impedanz).

2. Aufbauübersicht (siehe Bild 1)

1. Schalter - Stecker - Kombination
2. Kabelhalter
3. Flügelmuttern
4. Grasfangsack
5. Auswurfklappe
6. Zentrale Höhenverstellung

3. Ordnungsgemäßer Gebrauch

Stromanschluss

Der Rasenmäher kann an jede Lichtsteckdose (mit 220/230 Volt Wechselstrom) angeschlossen werden. Es ist jedoch nur eine Schuko-Steckdose zulässig, zu deren Absicherung ein Leitungs-Schutzschalter für 16A vorzusehen ist.

Geräteanschlussleitung

Verwenden Sie bitte nur Geräteanschlussleitungen, welche nicht beschädigt ist. Die Geräteanschlussleitung darf nicht beliebig lang sein (max. 50m), da sonst die Leistung des Elektromotors vermindert wird. Die Geräteanschlussleitung muß einen Querschnitt von 3 x 1,5mm² haben. An Geräteanschlussleitungen von Rasenmähern entstehen besonders häufig Isolationsschäden. Ursachen hierfür sind u.a.:

D

- Schnittstellen durch Überfahren der Leitung
- Quetschstellen, wenn die Geräteanschlussleitung unter Türen und Fenster geführt wird
- Risse durch Alterung der Isolation
- Knickstellen durch unsachgemäße Befestigung oder Führung der Geräteanschlussleitung

Solche schadhafte Geräteanschlussleitungen werden verwendet, obwohl sie aufgrund der Isolationsschäden lebensgefährlich sind. Kabel, Stecker und Kupplungsdosen sollen den nachfolgend aufgelisteten Bedingungen genügen. Geräteanschlussleitungen zum Anschluss von Rasenmähern müssen Gummiisolierungen haben.

Die Geräteanschlussleitungen müssen mindestens vom Typ H05RN-F und 3-adrig sein. Ein Aufdruck der Typenbezeichnung auf der Geräteanschlussleitung ist vorgeschrieben. Kaufen Sie nur Geräteanschlussleitungen mit Kennzeichnung! Die Stecker und Kupplungsdosen an Geräteanschlussleitungen müssen aus Gummi bestehen und spritzwassergeschützt sein. Die Geräteanschlussleitungen dürfen nicht beliebig lang sein. Längere Geräteanschlussleitungen erfordern größere Leiterquerschnitte. Geräteanschlussleitungen und Verbindungsleitungen müssen regelmäßig auf Schäden geprüft werden. Achten Sie darauf, dass die Leitungen bei der Prüfung abgeschaltet sind. Wickeln Sie die Geräteanschlussleitung ganz ab. Überprüfen Sie auch die Geräteanschlussleitungseinführungen, an Steckern und Kupplungsdosen, auf Knickstellen.

Der Rasenmäher ist für die private Benutzung im Haus- und Hobbygarten geeignet.

Als Rasenmäher für den privaten Haus- und Hobbygarten werden solche angesehen, deren jährliche Benutzung in der Regel 50 Stunden nicht übersteigen und die vorwiegend für die Pflege von Gras- oder Rasenflächen verwendet werden, nicht jedoch in öffentlichen Anlagen, Parks, Sportstätten sowie nicht in der Land- und Forstwirtschaft.

Die Einhaltung der vom Hersteller beigefügten Gebrauchsanweisung ist Voraussetzung für den ordnungsgemäßen Gebrauch des Rasenmähers. Die Gebrauchsanweisung enthält auch die Betriebs-, Wartungs- und Instandhaltungsbedingungen.

Achtung! Wegen körperlicher Gefährdung des Benutzers darf der Rasenmäher nicht eingesetzt werden zum Trimmen von Büschen, Hecken und Sträuchern, zum Schneiden und Zerkleinern von Rankgewächsen oder Rasen auf Dachbepflanzungen oder in Balkonkästen und zum Reinigen

(Absaugen) von Gehwegen und als Häcksler zum Zerkleinern von Baum- und Heckenabschnitten. Ferner darf der Rasenmäher nicht verwendet werden als Motorhacke und zum Einebnen von Bodenerebungen, wie z.B. Maulwurfshügel.

Aus Sicherheitsgründen darf der Rasenmäher nicht verwendet werden als Antriebsaggregat für andere Arbeitswerkzeuge und Werkzeugsätze jeglicher Art, es sei denn, diese sind vom Hersteller ausdrücklich zugelassen.

4. Zusammenbau des Rasenmähers

Der Rasenmäher ist bei Auslieferung demontiert. Die Räder, der komplette Schubbügel, der Fangsack und der Griff für die Zentralhöhenverstellung müssen vor dem Gebrauch des Rasenmähers montiert werden. Folgen Sie der Gebrauchsanweisung Schritt für Schritt und orientieren Sie sich an den Bildern, damit der Zusammenbau einfach für Sie wird.

Montage der Räder (siehe Bilder 2 bis 5)

Entnehmen Sie den Rasenmäher aus dem Karton. Die Räder befinden sich im Mähraum des Rasenmähers. Als Transportschutz wurde an den Hinterachsen je eine Schutzkappe aufgesetzt. Diese sind für den späteren Gebrauch nicht erforderlich. Stecken Sie das Rad auf die Achse (Bild 2). Nehmen Sie den beiliegenden Universalschlüssel und die beiliegenden Innensechskantschrauben mit den dazugehörigen Unterlegscheiben (Bild 3) und befestigen Sie das Rad (Bild 4). Haben Sie das Rad befestigt müssen Sie die noch die Radkappe aufsetzen (Bild 5). Bei den restlichen 3 Rädern gehen Sie bitte genau so vor.

Montage des Verstellknopfes für die Zentralhöhenverstellung (siehe Bilder 6 und 7)

Als Transportschutz wurde auf das Vierkanteisen der Zentralhöhenverstellung eine Schutzkappe aufgesetzt. Für den späteren Gebrauch ist diese nicht erforderlich.

Nehmen Sie den beiliegenden Verstellknopf und setzen Sie ihn auf das Vierkanteisen (Bild 6). Mit der beiliegenden Schraube kann der Verstellknopf befestigt werden (Bild 6). Anschliessend muss das Verstellknopfberteil aufgesteckt werden (Bild 7).

Montage des Schubbügels (siehe Bilder 8 bis 14)

Nehmen Sie den unteren Schubbügel und schieben Sie ihn auf das Führungsrohr (Bild 8). Befestigen Sie den unteren Schubbügel, wie in Bild 9 gezeigt, mit den beiliegenden Hutmuttern.

Bevor Sie den oberen Teil des Schubbügels befestigen, setzen Sie zuvor die Querstrebe (Bild 10 / Pos. 1) mit dem Kabelhalter (Bild 10 / Pos. 2) ein. Dazu ziehen Sie die unteren Enden nach aussen, um den Bügel zu dehnen. Während der Dehnung des Schubbügels ist die Querstrebe leicht einzusetzen.

Der obere Schaltbügel muß auf den unteren Schubbügel geschoben werden (Bild 11). Mit den beiliegenden Schrauben und Flügelmutter kann der obere Schubbügel befestigt werden (Bild 12). Die Kabelführung (Bild 12 Punkt A) soll daher so aufgesteckt werden, dass die abgerundete Seite am Rohr anliegt. Mit den beiliegenden Kabelhalterungs-klipsen (Bild 13) kann das Kabel am Schubbügel befestigt werden (Bild 14).

Montage der Grasfangeinrichtung (siehe Bilder 15 bis 17)

Stülpen Sie den Grasfangsack über das Bügelgestell (Bild 15). Der Grasfangsack muss wie in Bild 16 und 17 gezeigt am Bügelgestell befestigt werden.

Zum Einhängen des Fangsackes muss der Motor abgeschaltet werden und das Schneidmesser darf sich nicht drehen.

Auswurfklappe (Bild 1 / Pos. 5) mit einer Hand anheben. Mit der anderen Hand den Fangsack am Handgriff halten und von oben einhängen (Bild 18).

5. Einstellung der Schnitthöhen

Achtung! Das Verstellen der Schnitthöhe darf nur bei stillgesetztem Motor und abgezogenem Netzkabel vorgenommen werden.

Bevor Sie zu Mähen beginnen, prüfen Sie, ob das Schneidwerkzeug nicht stumpf und Ihre Befestigungsmittel nicht beschädigt sind. Ersetzen Sie stumpfe und /oder beschädigte Schneidwerkzeuge, um keine Unwucht zu erzeugen. Bei dieser Prüfung den Motor abstellen und den Netzstecker ziehen.

Die Verstellung der Schnitthöhen muss wie folgt durchgeführt werden (siehe Bild 19):

- Wollen Sie die Schnitthöhe verringern, dann drehen Sie den Verstellknopf nach links.
- Soll die Schnitthöhe erhöht werden, dann drehen Sie den Verstellknopf nach rechts.

Ablesen der Schnitthöhe

Die Schnitthöhe ist von 25-73 mm stufenlos einstellbar.

Die Schnitthöhe ist an der Außenseite des Gehäuses oberhalb des hinteren linken Rades (siehe Bild 20) abzulesen.

6. Inbetriebnahme

Schließen Sie die Geräteanschlussleitung in die Schalter-Steckerkombination (Bild 1 / Pos. 1) und sichern Sie die Anschlussleitung mit dem Kabelhalter (Bild 1 / Pos. 2). Befestigungsmittel (Kabelhalter) für die Geräteanschlussleitung müssen verwendet werden.

Achtung!

Um ein ungewolltes Einschalten des Rasenmähers zu verhindern, ist die Schalter-Stecker-Kombination mit einem Zweipunktschalter (Bild 22 / Pos. 1) ausgestattet, der gedrückt werden muss, bevor der Schalthebel (Bild 22 / Pos. 2) gezogen werden kann. Wird der Schalthebel losgelassen wird der Rasenmäher ausgeschaltet.

Führen Sie diesen Vorgang einige Male durch, damit Sie sicher sind, daß ihr Gerät korrekt funktioniert. Bevor Sie Reparatur oder Wartungsarbeiten am Gerät vornehmen, müssen Sie sich vergewissern, dass sich das Messer nicht dreht und das Gerät vom Netz getrennt ist.

Achtung! Öffnen Sie die Auswurfklappe nie, wenn die Fangeinrichtung entleert wird und der Motor noch läuft. Umlaufendes Messer kann zu Verletzungen führen.

Befestigen Sie die Auswurfklappe bzw. Grasfangsack immer sorgfältig. Beim Entfernen vorher den Motor ausschalten.

Der durch die Führungsholme gegebene Sicherheitsabstand zwischen Messergehäuse und Benutzer ist stets einzuhalten. Beim Mähen und Fahrtrichtungsänderungen an Böschungen und Hängen ist besondere Vorsicht geboten. Achten Sie auf einen sicheren Stand, tragen Sie Schuhe mit rutschfesten, griffigen Sohlen und langen Hosen. Mähen Sie immer quer zum Hang.

Hänge über 15 Grad Schräge dürfen mit dem Rasenmäher aus Sicherheitsgründen nicht gemäht werden.

Üben Sie besondere Vorsicht beim Rückwärtsbewegen und beim Ziehen des Rasenmähers. Stolpergefahr

D**7. Hinweise zum richtigen Mähen**

Beim Mähen wird eine überlappende Arbeitsweise empfohlen.

Nur mit scharfen, einwandfreien Messern schneiden, damit die Grashalme nicht ausfransen und der Rasen nicht gelb wird.

Zur Erzielung eines sauberen Schnittbildes den Rasenmäher in möglichst geraden Bahnen führen. Dabei sollten sich diese Bahnen immer um einige Zentimeter überlappen, damit keine Streifen stehen bleiben.

Wie oft gemäht werden soll, hängt grundsätzlich von der Wachstumsgeschwindigkeit des Rasens ab. In der Hauptwachstumszeit (Mai - Juni) zweimal in der Woche, sonst einmal in der Woche. Schnitthöhe soll zwischen 4 - 6cm liegen und 4 - 5cm sollte das Wachstum bis zum nächsten Schnitt betragen. Ist der Rasen einmal etwas länger geworden, so sollten Sie hinterher nicht den Fehler machen, ihn sofort auf die normale Höhe zurückzuschneiden. Dies schadet dem Rasen. Schneiden Sie dann nie mehr als die Hälfte der Grashöhe zurück.

Die Unterseite des Mähergehäuses sauber halten und Grasablagerungen unbedingt entfernen. Ablagerungen erschweren den Startvorgang, beeinträchtigen die Schnittqualität und den Grasauswurf. An Hängen ist die Schneidbahn quer zum Hang zu legen. Ein Abgleiten des Rasenmähers läßt sich durch Schrägstellung nach oben verhindern.

Wählen Sie die Schnitthöhe, je nach der tatsächlichen Rasenlänge. Führen Sie mehrere Durchgänge aus, so daß maximal 4cm Rasen auf einmal abgetragen wird.

Bevor irgendwelche Kontrolle des Messers durchgeführt werden, Motor abstellen. Denken Sie daran, daß das Messer nach dem Ausschalten des Motors sich noch einige Sekunden weiterdreht. Versuchen Sie nie, das Messer zu stoppen.

Prüfen Sie regelmäßig, ob das Messer richtig befestigt, in gutem Zustand und gut geschliffen ist. Im entgegengesetzten Fall, schleifen, oder ersetzen.

Falls das in Bewegung befindliche Messer auf einen Gegenstand schlägt, den Rasenmäher anhalten und warten bis das Messer vollkommen still steht. Kontrollieren Sie anschließend den Zustand des Messers und des Messerhalters. Falls diese beschädigt sind müssen sie ausgewechselt werden.

Legen Sie die verwendete Geräteanschlussleitung schleifenförmig vor der verwendeten Steckdose auf die Erde. Mähen Sie von der Steckdose bzw. vom Kabel weg und achten Sie darauf, dass die Geräteanschlussleitung immer im gemähten Rasen

liegt, damit die Geräteanschlussleitung nicht vom Rasenmäher überfahren wird.

8. Das Mähen

Sobald während des Mähens Grasreste liegen bleiben, muß der Fangsack entleert werden.

Achtung! Vor dem Abnehmen des Fangsackes den Motor abstellen und den Stillstand des Schneidwerkzeugs abwarten.

Zum Abnehmen des Fangsackes mit einer Hand die Auswurfklappe anheben, mit der anderen Hand den Fangsack am Tragegriff herausnehmen.

Der Sicherheitsvorschrift entsprechend fällt die Auswurfklappe beim Aushängen des Fangsack zu und verschließt die hintere Auswurföffnung. Bleiben dabei Grasreste in der Öffnung hängen, so ist es für ein leichteres Starten des Motors zweckmäßig, den Rasenmäher um etwa 1m zurückzuziehen.

Schnittgutreste im Mähergehäuse und am Arbeitswerkzeug nicht von Hand oder mit den Füßen entfernen, sondern mit geeigneten Hilfsmitteln, z.B. Bürste oder Handbesen.

Zur Gewährleistung eines guten Aufsammlens müssen der Fangsack und besonders das Netz von innen nach der Benutzung gereinigt werden.

Fangsack nur bei abgeschaltetem Motor und stillstehendem Schneidwerkzeug einhängen.

Auswurfklappe mit einer Hand anheben und mit der anderen Hand den Fangsack am Handgriff halten und von oben einhängen.

9. Wartung und Lagerung

Wartungs- und Reinigungsarbeiten am Rasenmäher sowie das Abnehmen der Schutzeinrichtungen dürfen nur bei stillgesetztem Motor und gezogener Netzleitung vorgenommen werden.

Abgenutzte oder beschädigte Messer, Messerträger und Bolzen sind satzweise vom autorisierten Fachmann zu ersetzen, um die Auswuchtung zu erhalten.

Der Rasenmäher darf nicht mit fließendem Wasser, insbesondere unter Hochdruck, gereinigt werden. Sorgen Sie dafür, dass alle Befestigungselemente (Schrauben, Muttern usw.) stets fest angezogen sind so dass Sie mit dem Mäher sicher arbeiten können.

Überprüfen Sie die Grasfangeinrichtung häufiger auf Verschleisserscheinungen.

Ersetzen Sie verschlissene oder beschädigte Teile.

Lagern Sie Ihren Rasenmäher in einem trockenen

Raum. Für eine lange Lebensdauer sollten alle Schraubteile sowie die Räder und Achsen gereinigt und anschließend geölt werden.

Die regelmäßige Pflege des Rasenmähers sichert nicht nur lange Zeit seine Haltbarkeit und Leistungsfähigkeit, sondern trägt auch zu einem sorgfältigen und einfachen Mähen Ihres Rasens bei. Säubern Sie den Rasenmäher möglichst mit Bürsten oder Lappen. Verwenden Sie keine Lösungsmittel oder Wasser, um den Schmutz zu beseitigen. Das am stärksten dem Verschleiß, ausgesetzte Bauteil ist das Messer. Prüfen Sie regelmäßig den Zustand des Messers sowie die Befestigung desselben. Ist das Messer abgenutzt, muß es sofort ausgewechselt oder geschliffen werden. Sollten übermäßige Vibrationen des Rasenmähers auftreten, bedeutet dies, dass das Messer nicht richtig ausgewuchtet ist oder durch Stöße verformt wurde. In diesem Fall muß es repariert oder ausgewechselt werden (siehe Bild 23 und 24).

10. Auswechseln des Messers

Aus Sicherheitsgründen empfehlen wir, den Austausch der Messer von einem autorisierten Fachmann vornehmen zu lassen.
Achtung! Arbeits - Handschuhe tragen!

Verwenden Sie nur Original Messer, da andernfalls Funktionen und Sicherheit unter Umständen nicht gewährleistet sind.

Zum Wechseln des Messers gehen Sie wie folgt vor:

- Lösen Sie die Befestigungsschraube mit dem beiliegenden Ringschlüssel.
- Nehmen Sie das Messer ab und ersetzen es gegen ein Neues.
- Beim Einbau des neuen Messers achten Sie bitte auf die Einbaurichtung des Messers. Die Windflügel des Messers müssen in den Motorraum ragen (siehe Bild 23). Die Aufnahme-dome müssen mit den Stanzungen im Messer übereinstimmen (siehe Bild 24).
- Anschließend ziehen Sie mit dem Ringschlüssel die Befestigungsschraube wieder fest (siehe Bild 24). Das Anzugsmoment sollte ca. 25 Nm betragen.

Zum Saisonende führen Sie eine allgemeine Kontrolle des Rasenmähers durch und entfernen alle angesammelten Rückstände.

Vor jedem Saisonstart den Zustand des Messers unbedingt überprüfen.

Wenden Sie sich bei Reparaturen an unsere Kundendienststelle.

Verwenden Sie nur Original Ersatzteile.

11. Technische Daten

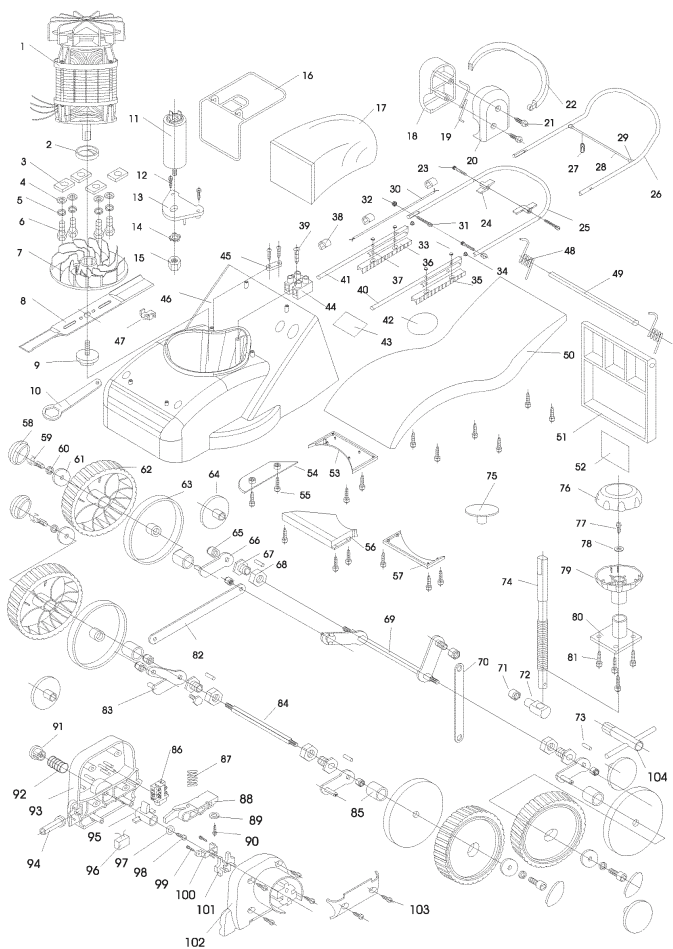
Netzspannung:	230V ~ 50Hz
Leistungsaufnahme:	1600 W
Motordrehzahl:	3000 min ⁻¹
Deckbreite:	47cm
Schnittbreite:	42cm
Schnitt Höhenverstellung:	stufenlos 25-73 mm
Fangsackvolumen:	55 Liter
Schalldruckpegel LPA:	90dB(A)
Schalleistungspegel LWA:	94dB(A)
Vibration am Holm:	10 m/s ²

D**12. Fehlersuchplan**

Fehler	Mögliche Ursachen	Beseitigung
Motor läuft nicht an	<ul style="list-style-type: none"> a) Kondensator defekt b) Kein Strom im Stecker c) Kabel defekt d) Schalter Stecker Kombination defekt e) Anschlüsse am Motor oder Kondensator gelöst f) Gerät steht im hohen Gras g) Mähergehäuse verstopft 	<ul style="list-style-type: none"> a) Durch Kundendienstwerkstatt b) Leitung und Sicherung überprüfen c) überprüfen d) durch Kundendienstwerkstatt e) durch Kundendienstwerkstatt f) Auf niedrigem Gras oder bereits gemähten Flächen starten; Eventuell Schnitthöhe ändern g) Gehäuse reinigen, damit das Messer frei läuft
Motorleistung läßt nach	<ul style="list-style-type: none"> a) Zu hohes oder zu feuchtes Gras b) Mähergehäuse verstopft c) Messer stark abgenutzt 	<ul style="list-style-type: none"> a) Schnitthöhe korrigieren b) Gehäuse reinigen c) Messer auswechseln
Unsauberer Schnitt	<ul style="list-style-type: none"> a) Messer abgenutzt b) Falsche Schnitthöhe 	<ul style="list-style-type: none"> a) Messer auswechseln oder nachschleifen b) Schnitthöhe korrigieren

Ersatzteilabbildung PVR 42 E

Art.-Nr.: 34.003.68 I.-Nr.: 01034



Ersatzteilliste PVR 42 E

Art.-Nr.: 34.003.68 I.-Nr.: 01034

Pos.	Beschreibung	Ersatzteilnr.
1	Motor	34.003.69.01
2	Stabilisierungsring	34.003.65.02
3	Mutter	34.003.65.03
4	Beilagscheibe	34.003.65.04
5	Sprengring	34.003.65.05
6	Maschinenschraube	34.003.65.06
7	Lüfterrad	34.003.69.03
8	Ersatzmesser	34.055.21
9	Befestigungsschraube	34.003.66.03
10	Ringschlüssel	34.003.66.42
11	Kondensator 16yF	34.003.69.03
12	Kunststoffschraube 2,9 x 15 mm	34.003.65.12
13	Kondensatorhalter	34.003.65.13
14	Sicherungsring	34.003.65.14
15	Kondensatorbefestigungsmutter	34.003.65.15
16	Fangsackrahmen	34.003.65.16
17	Grasfangsack	34.003.69.05
18	Gehäusehälfte rechts	34.003.69.06
19	Feder	34.003.69.09
20	Gehäusehälfte links	34.003.69.07
21	Gehäusebefestigungsschraube	34.003.65.21
22	Sicherheitshebel	34.003.69.08
23	Schlossschraube für Flügelmutter	34.003.65.23
24	Flügelmutter	34.003.66.17
25	Schubbügelunterteil	34.003.66.16
26	Schubbügeloberteil	34.003.66.12
27	Kabelhalter	34.003.66.15
28	Querstrebe	34.003.66.13
29	Kunststoffhalterung	34.003.66.14
30	Netzkabel	34.003.65.30
31	Schlossschraube	34.003.66.18
32	Sicherungsmutter	34.003.65.32
33	Gummistopfel klein	34.003.65.33
34	Gummistopfel groß	34.003.65.34
35	Befestigungsrohrauflage links	34.003.65.35
36	Befestigungsrohrauflage rechts	34.003.65.36
37	Rohrschutzhülle	34.003.65.37
38	Kabelhalterung	34.003.69.09
39	Klemmschraube	34.003.65.39
40	Befestigungsrohr links	34.003.66.21
41	Befestigungsrohr rechts	34.003.66.20
42	Messersymbol (Aufkleber rund)	34.003.65.42
43	Typenschild (Aufkleber)	34.003.65.43
44	Anschlussklemme	34.003.65.44
45	Kabelzugentlastung	34.003.65.45

Pos.	Beschreibung	Ersatzteilnr.
46	Gehäuse	34.003.65.46
47	Sicherungsscheibe	34.003.65.47
48	Rückholfeder	34.003.66.22
49	Achse (für Prallschutz)	34.003.65.49
50	Motorabdeckung	34.003.69.10
51	Prallschutz	34.003.66.24
52	Warnhinweisschild	34.003.65.52
53	Achsabdeckung hinten	34.003.69.11
54	Abdeckstreifen	34.003.65.54
55	Kunststoffschraube 2,9 x 15 mm	34.003.65.12
56	Gehäuseeinsatz hinten	34.003.69.12
57	Achsabdeckung vorne	34.003.69.13
58	Radkappe	34.003.69.15
59	Imbusschraube	34.003.65.59
60	Sprengring	34.003.65.60
61	Beilagscheibe	34.003.65.61
62	Rad	34.003.66.36
63	Radinnenteil	34.003.66.37
64	Zwischenscheibe	34.003.65.64
65	Sicherungsmutter 6 mm	34.003.65.65
66	Radhalter hinten	34.003.65.66
67	Achsführungsteil	34.003.65.67
68	Mutter (für Achsführungsteil)	34.003.65.68
69	Vierkant Hinterachse	34.003.65.69
70	Flacheisen (Vertikalesverbindungsteil zur Höhenverstellung)	34.003.65.70
71	Sicherungsmutter 6 mm	34.003.65.65
72	Halter für Höhenverstellachse	34.003.65.72
73	Splint	34.003.65.73
74	Höhenverstellachse	34.003.65.74
75	Höhenverstellknopfkappe	34.003.65.75
76	Höhenverstellknopf Oberteil	34.003.65.76
77	Schraube 4 x 12 mm	34.003.65.77
78	Beilagscheibe	34.003.65.78
79	Höhenverstellknopfunterteil	34.003.65.79
80	Halter für Höhenverstellachse	34.003.65.80
81	Kunststoffschraube 2,9 x 15 mm	34.003.65.12
82	Höhenverstellverbindung (vorne - hinten)	34.003.65.82
83	Radhalter vorne	34.003.65.83
84	Vierkantvorderachse	34.003.65.84
85	Radbüchse	34.003.65.85
86-103	Schalter-Steckerkombination komplett	34.003.65.86



- EG Konformitätserklärung
- EC Declaration of Conformity
- Déclaration de Conformité CE
- EC Conformiteitsverklaring
- Declaracion CE de Conformidad
- Declaração de conformidade CE
- EC Konformitetsförklaring
- EC Yhdenmukaisuusilmoitus
- EC Konfirmitetserklæring
- EC Заявление о соответствии
- Dichiarazione di conformità CE
- Declarație de conformitate CE
- AT Uygunluk Deklarasyonu

- GR EC Δήλωση περί της ανταπόκρισης
- I Dichiarazione di conformità CE
- DK EC Overensstemmelseerklæring
- CZ EU prohlášení o konformitě
- H EU Konformkijelentés
- SLU EU Izjava o skladnosti
- PL Oświadczenie o zgodności z normami Europejskiej Wspólnoty
- SK Vyhásenie EU o konformite
- BG Декларация за съответствие на ЕО

Elektro-Rasenmäher PVR 42 E

Der Unterzeichnende erklärt in Namen der Firma die Übereinstimmung des Produktes.

The undersigned declares in the name of the company that the product is in compliance with the following guidelines and standards.

Le soussigné déclare au nom de l'entreprise la conformité du produit avec les directives et normes suivantes.

De ondertekenaar verklaart in naam van de firma dat het product overeenstemt met de volgende richtlijnen en normen. Ei abajo firmante declara, en el nombre de la empresa, la conformidad del producto con las directrices y normas siguientes.

O signatário declara em nome da firma a conformidade do produto com as seguintes directivas e normas.

Undertecknad förklarar i firmans namn att produkten överensstämmer med följande direktiv och standarder.

Allekirjoittanut ilmoittaa liikkeen nimissä, että tuote vastaa seuraavia direktiivejä ja standardeja:

Undertecknad förklarar på vegne av firmaet at produktet samsvarer med følgende direktiver og normer.

Подписавшийся подтверждает от имени фирмы что настоящее изделие соответствует требованиям следующих нормативных документов.

Az aláíró kijelenti, a cég nevében a termék megegyezését a

következő irányvonalakkal és normákkal.

Subsemnatul declară în numele firmei că produsul core-spunde următoarelor directive și standarde.

Imzalayan kiji, firma adina iinüün așăğıda anılan yönetmeliklere ve normlara uygun olduğunu beyan eder.

Ev ονόματι της εταιρείας δηλώνω ο υπογεγραμμένος την συμμόρφωση του προϊόντος προς τους ακόλουθους κανονισμούς και τα ακόλουθα πρότυπα.

Il sottoscritto dichiara a nome della ditta la conformità del prodotto con le direttive e le norme seguenti.

På firmaets vegne erklærer undertegnede, at produktet imødekommer kravene i følgende direktiver og normer.

Niže podepsaný jménem firmy prohlašuje, že výrobek odpovídá následujícím směrnicím a normám.

Az aláíró kijelenti, a cég nevében a termék megegyezését a

következő irányvonalakkal és normákkal.

Podpisani izjavljam v imenu podjetja, da je proizvod v skladnosti s sledečimi smernicami in standardi.

Niżej podpisany oświadcza w imieniu firmy, że produkt jest zgodny z następującymi wytycznymi i normami.

Долуподписаният декларира от името на фирмата съответствието на продукта.

<input checked="" type="checkbox"/> 98/37/EG	<input type="checkbox"/> 89/686/EWG	ISC GmbH Eschenstraße 6 D-94405 Landau/Isar
<input checked="" type="checkbox"/> 73/23/EWG	<input type="checkbox"/> 87/404/EWG	
<input type="checkbox"/> 97/23/EG	<input type="checkbox"/> R&TTED 1999/5/EG	
<input checked="" type="checkbox"/> 89/336/EWG	<input checked="" type="checkbox"/> 2000/14/EG: L _{wm} 91.....dB(A); L _{wa} 94...dB(A)	
<input type="checkbox"/> 90/396/EWG		

EN 836; EN 60335-1; EN 60335-2-77; DIN VDE 0700 T206; EN 55014-1; EN 55014-2; EN 61000-3-2; EN 61000-3-3; TÜV-Süd Deutschland Bau und Betrieb KBV VI; OR 10517/03

Landau/Isar, den 12.11.2004

Brunhölzl
Leiter Produkt-Management

Bauer
Produkt-Management

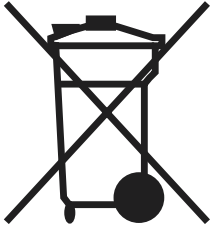
Archivierung / For archives: 3400369-37-4155050-E

GARANTIEURKUNDE

Auf das in der Anleitung bezeichnete Gerät geben wir 3 Jahre Garantie, für den Fall, dass unser Produkt mangelhaft sein sollte. Die 3-Jahres-Frist beginnt mit dem Gefahrenübergang oder der Übernahme des Gerätes durch den Kunden. Voraussetzung für die Geltendmachung der Garantie ist eine ordnungsgemäße Wartung entsprechend der Bedienungsanleitung sowie die bestimmungsgemäße Benutzung unseres Gerätes.

Selbstverständlich bleiben Ihnen die gesetzlichen Gewährleistungsrechte innerhalb dieser 3 Jahre erhalten. Die Garantie gilt für den Bereich der Bundesrepublik Deutschland oder der jeweiligen Länder des regionalen Hauptvertriebspartners als Ergänzung der lokal gültigen gesetzlichen Vorschriften. Bitte beachten Sie Ihren Ansprechpartner des regional zuständigen Kundendienstes oder die unten aufgeführte Serviceadresse.

ISC GmbH · International Service Center
Eschenstraße 6 · D-94405 Landau/Isar (Germany)
Info-Tel. 0180-5 120 509 • Telefax 0180-5 835 830
Service- und Infoserver: <http://www.isc-gmbh.info>



Ⓢ Nur für EU-Länder

Werfen Sie Elektrowerkzeuge nicht in den Hausmüll!

Gemäß europäischer Richtlinie 2002/96/EG über Elektro- und Elektronik-Altgeräte und Umsetzung in nationales Recht müssen verbrauchte Elektrowerkzeuge getrennt gesammelt werden und einer umweltgerechten Wiederverwertung zugeführt werden.

Ⓢ Recycling-Alternative zur Rücksendeaufforderung:

Der Eigentümer des Elektrogerätes ist alternativ anstelle Rücksendung zur Mitwirkung bei der sachgerechten Verwertung im Falle der Eigentumsaufgabe verpflichtet. Das Altgerät kann hierfür auch einer Rücknahmestelle überlassen werden, die eine Beseitigung im Sinne der nationalen Kreislaufwirtschafts- und Abfallgesetzes durchführt. Nicht betroffen sind den Altgeräten beigelegte Zubehörteile und Hilfsmittel ohne Elektrobestandteile.

Ⓢ

Der Nachdruck oder sonstige Vervielfältigung von Dokumentation und Begleitpapieren der Produkte, auch auszugsweise ist nur mit ausdrücklicher Zustimmung der ISC GmbH zulässig.

Ⓢ Technische Änderungen vorbehalten

- (D)** ISC GmbH
Eschenstraße 6
D-94405 Landau/Isar
Tel. (0180) 5 120 509 (12 Ct/min), Fax (0180) 5 835 830 (12 Ct/min)
- (A)** Hans Einhell Österreich Gesellschaft m.b.H.
Mühlgasse 1
A-2353 Guntramsdorf
Tel. (02236) 53516, Fax (02236) 52369
- (CH)** Fubag International
St. Gallenstraße 182
CH-8404 Winterthur
Tel. (052) 2358787, Fax (052) 2358700
- (GB)** Einhell UK Ltd
Unit 5 Morpeth Wharf
Tiveley Quays
Birkenhead, Wirral
CH 41 1NG
Tel. 0151 6491500, Fax 0151 6491501
- (F)** ARC EN CIEL ELECTRONIQUE
Z.A. BP 16
F-89000 ST GEORGES/Baulche
Resp. SAV: Olivier DEMEAUX
Pièces détachées: Michel RODIER
Tel. 03 86 48 11 89; Fax 03 86 48 39 58
mail: asc.e@wanadoo.fr
- (NL)** Einhell Benelux
Veldsteen 44
NL-4815 PK Breda
Tel. 076 5986470, Fax 076 5986478
- (E)** Comercial Einhell, S.A.
Travesia Villa Ester, 9 B
Poligono Industrial El Nogal
E-28119 Algete-Madrid
- (P)** Einhell Portugal Lda.
Apartado 2100
Rua da Aldeia, 225 Apartado 2100
P-4410-459 Arcozelo (VNG)
Tel. 122 0917500 Fax 122 0917529
- (I)** Einhell Italia s.r.l.
Via Marconi, 16
I-22070 Beregazzo (Co)
Tel. 031 992080, Fax 031 992084
- (DK)** Einhell Skandinavien
Bergsøsvvej 36
DK-8600 Silkeborg
Tel. 087 201200, Fax 087 201203
- (S)** Hasse Haraldson
Barlastgatan 3
S-41463 Göteborg
Tel. 031 123160, Fax 031 123165
- (N)** Einhell Norge A/S
Sophus Buggevej 48
Postboks 2005
N-3255 Larvik
Tel. 033 179840, Fax 033 179841
- (FIN)** Sähkötalo Harju OY
Korjaamontkatu 2
FIN-33840 Tampere
Tel. 03 2345000, Fax 03 2345040
- (PL)** Einhell Polska sp. Z.o.o.
Ul. Miedzyleska 2-6
PL-50-514 Wrocław
Tel. 071 3346508, Fax 071 3346503
- (H)** Einhell Hungaria Service
Pannóniastr. 32
H-1136 Budapest
Tel. 01 2370494, Fax 01 2370495
- (TR)** Semak
makina ticaret ve sanayi ltd. sti.
Altay Cesme mah. Yaserim Sok. No: 19
TR 34843 Maltepe - Istanbul
Tel. 0216 4594865, Fax 0216 4429325
- (SK)** Agi s.r.o.
Stefanikova 10
SK-91101 Trečín
Tel. 32 7445270, Fax 32 7445270
- (KZ)** Turkestan
Investitions- Baugesellschaft
Christofor Stefanidi
Belinskij-102
KZ-486008 st. Chimkent
Tel./Fax 03252 242414
- (RO)** Einhell Distribution SRL
Drumul Căii 26 A
Otopeni, Ilfov
RO-075100 Bucuresti
Tel. 021 2664302, Fax 021 2664313
- (CZ)** Poker Plus S.R.O.
Areal vù Bechovice
Budava 10 B
CZ-19011 Prahe - Bechovice 911
Tel. 02579 10204, Fax 02579 10204
- (BG)** Slav GmbH
Mihail Koloni str. 18 W
BG-9000 Varna
Tel. 052 601653
- (HR)** Einhell Croatia d.o.o.
Velika Ves 2
HR-49224 Lepajci
Tel. 049 342 444, Fax 049 342 392
- (SLO)** GMA-Elektromechanika d.o.o.
Cesta Andreja Bitenca 115
SLO 1000 Ljubljana
Tel. 01/5838304, Fax 01/5183803
- (GR)** An. Mavrofidopoulos S.A.
Technical & Commercial Company
12, Papastratou & Askitiou Str.
GR 18545 Piraeus
Tel. 0210 4136155, Fax 0210 4137692
- (RUS)** Bermas, Moscow
Altufyevskoe shosse, 2A
RUS-127273 Moscow
Tel. 095 5401750 (central office)
Tel. 095 9033761 (Repair center Moscow)
Tel. 812 2240544 (Repair center St. Petersburg)
- (LV)** Dirbita
Metalo str. 23
LT-02190 Vilnius
Tel. 05 2395769, Fax 05 2395770
- (EST)** AS Baltõil
Rõuu alõv
Haaslava vald
EE-62102 Tartu
Tel. 07 301 700, Fax 07 301 701
- (UAE)** Halai Trading Co. LLC
POB 9282, Nakheel Rd, Deira, Shop No. 15
UAE-Dubai
Tel. 04 2279554, Fax 04 2217686
- (IR)** Alborz Abzar Co. Ltd.
No. 111, Bastan Passage, Imam Khomeini Ave.
IR-11146 Teheran
Tel. 021 8716072, Fax 021 6727177
- (SRB)** Einhell BiH d.o.o.
Poslovní Centar 96
BA-72250 Vitez
Tel. 030 717250, Fax 030 717255
- (ZA)** Eurasia Industrial and Automotive Supply
3, Bessemer Str.
Duncanville
ZA-Vereeniging 1939
Tel. 016 455 571 2, Fax 016 455 571 6
- (BY)** Svyaz Prominvest Ltd.
#207-11, Skariny av.
BY-220023 Minsk
Tel. 017 2642777, Fax 017 2642591