

# Einhell

## CC-TJ 2000

---

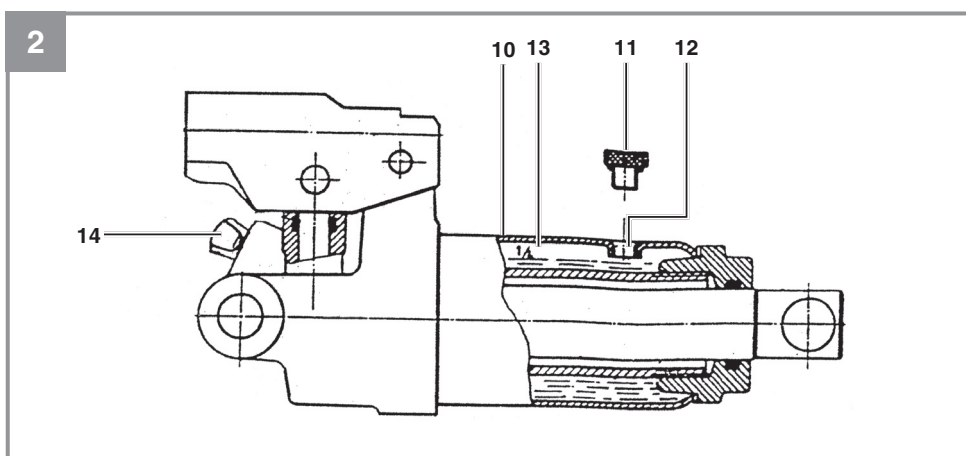
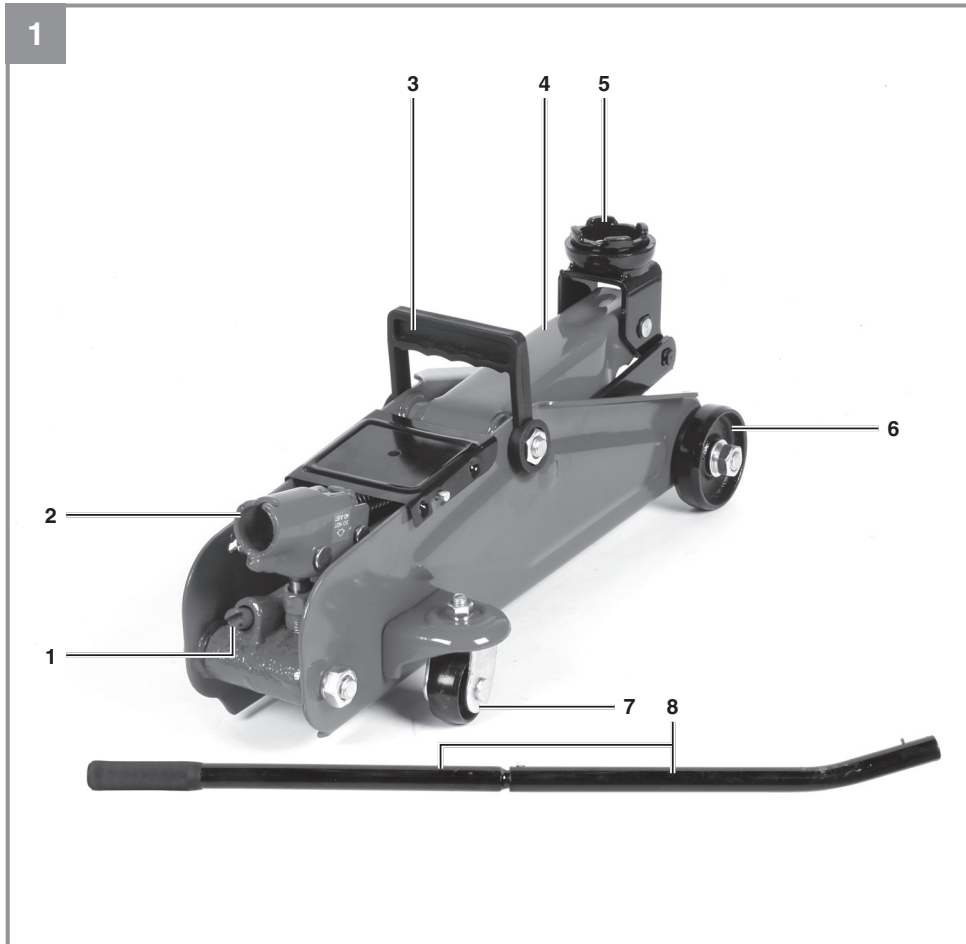
- D **Originalbetriebsanleitung**  
**Hydraulischer Rangierwagenheber**
- F **Instructions d'origine**  
**Cric rouleur hydraulique**
- I **Istruzioni per l'uso originali**  
**Cric idraulico a roteller**
- NL **Originele handleiding**  
**Hydraulische rangeerkrik**
- E **Manual de instrucciones original**  
**Gato hidráulico para coches sobre rodillos**
- P **Manual de instruções original**  
**Macaco hidráulico de oficina**



---

Art.-Nr.: 20.117.79

I.-Nr.: 11028



**Gefahr!**

Beim Benutzen von Geräten müssen einige Sicherheitsvorkehrungen eingehalten werden, um Verletzungen und Schäden zu verhindern. Lesen Sie diese Bedienungsanleitung / Sicherheitshinweise deshalb sorgfältig durch. Bewahren Sie diese gut auf, damit Ihnen die Informationen jederzeit zur Verfügung stehen. Falls Sie das Gerät an andere Personen übergeben sollten, händigen Sie diese Bedienungsanleitung / Sicherheitshinweise bitte mit aus. Wir übernehmen keine Haftung für Unfälle oder Schäden, die durch Nichtbeachten dieser Anleitung und den Sicherheitshinweisen entstehen.

**1. Sicherheitshinweise**

Vor Anheben der Last überprüfen, ob die Ablassschraube fest verschlossen ist.

- Heber beim Anheben einer Last immer auf festen, geraden Untergrund stellen.
- Nie unter der angehobenen Last arbeiten, die nur durch den Heber abgestützt ist. An und unter angehobenen Fahrzeugen darf nur gearbeitet werden, wenn diese ausreichend gegen Umkippen und Abrutschen gesichert und abgestützt sind.
- Der Heber ist nur zum Heben von Lasten gedacht. Nach Anheben einer Last muss diese sofort mit mindestens einem Abstützbock abgestützt werden. Bei anzuhebenden Fahrzeugen diese vor dem Anheben gegen Wegrollen ausreichend sichern. Heber niemals schief oder schräg zum Heben ansetzen.
- Setzen Sie den Heber am Fahrzeug nur an den vom Fahrzeughersteller angegebenen Stellen an.
- Darauf achten, daß sich niemand gegen ein angehobenes Fahrzeug oder angehobene Last lehnt.
- Es ist erforderlich, dass die Bedienungsperson das Hubgerät und die Last während aller Bewegungen beobachten kann.
- Die Prüfung der Gerätezeichnungen hinsichtlich der Erhaltung des Originalzustandes ist notwendig.
- Es dürfen keine Änderungen am Hubgerät ausgeführt werden, die sich ungünstig auf die Übereinstimmung des Hubgerätes mit dieser Norm (EN 1494) auswirken.

**2. Gerätebeschreibung und Lieferumfang****2.1 Gerätebeschreibung (Bild 1)**

1. Ablassschraube
2. Hubstangenaufnahme
3. Tragebügel
4. Hebearm
5. Auflageteller
6. Rolle
7. Lenkrolle
8. Hubstange (2-teilig)

**2.2 Lieferumfang**

Bitte überprüfen Sie die Vollständigkeit des Artikels anhand des beschriebenen Lieferumfangs. Bei Fehlteilen wenden Sie sich bitte spätestens innerhalb von 5 Arbeitstagen nach Kauf des Artikels unter Vorlage eines gültigen Kaufbeleges an unser Service Center oder an die Verkaufsstelle, bei der Sie das Gerät erworben haben. Bitte beachten Sie hierzu die Gewährleistungstabelle in den Service-Informationen am Ende der Anleitung.

- Öffnen Sie die Verpackung und nehmen Sie das Gerät vorsichtig aus der Verpackung.
- Entfernen Sie das Verpackungsmaterial sowie Verpackungs- und Transportsicherungen (falls vorhanden).
- Überprüfen Sie, ob der Lieferumfang vollständig ist.
- Kontrollieren Sie das Gerät und die Zubehörteile auf Transportschäden.
- Bewahren Sie die Verpackung nach Möglichkeit bis zum Ablauf der Garantiezeit auf.

**Gefahr!**

**Gerät und Verpackungsmaterial sind kein Kinderspielzeug! Kinder dürfen nicht mit Kunststoffbeuteln, Folien und Kleinteilen spielen! Es besteht Verschluckungs- und Erstickungsgefahr!**

- Originalbetriebsanleitung

**3. Bestimmungsgemäße Verwendung**

Die hydraulischen Wagenheber entsprechen der EN 1494: 2000+A1: 2008. Sie sind zum Anheben von Lasten, vorzugsweise PKW's bei einer Umgebungstemperatur von -20°C bis + 50°C bestimmt.

Untersagt ist:

- Der Betrieb unter erschwerten Bedingungen und der besonderen Regelungen unterliegt (z. B. starke Magnetfelder, explosive Atmosphäre, Bergwerke, Seeschiffe);
- direkter Kontakt mit Lebensmitteln;
- Das Heben von Personen.

Das Gerät darf nur nach seiner Bestimmung verwendet werden. Jede weitere darüber hinausgehende Verwendung ist nicht bestimmungsgemäß. Für daraus hervorgerufene Schäden oder Verletzungen aller Art haftet der Benutzer/Bediener und nicht der Hersteller.

Bitte beachten Sie, dass unsere Geräte bestimmungsgemäß nicht für den gewerblichen, handwerklichen oder industriellen Einsatz konstruiert wurden. Wir übernehmen keine Gewährleistung, wenn das Gerät in Gewerbe-, Handwerks- oder Industriebetrieben sowie bei gleichzusetzenden Tätigkeiten eingesetzt wird.

#### 4. Technische Daten

Hub (Trag)-kraft: .....2000 kg  
 Höhe min.: ..... 135 mm  
 Höhe max.: ..... 330 mm

#### 5. Vor Inbetriebnahme

Verschrauben Sie die zweiteilige Hubstange miteinander (Schraubenschlüssel SW 8).

Nach längerer Zeit, in der der Heber nicht benutzt wird, könnte es sein, dass sich in den Ölgängen der Hydraulik Luftpolster bilden oder es ist von Anfang an zu wenig Öl in der Hydraulik.

Bei beiden Fällen gehen Sie wie folgt vor:

##### a) Öl nachfüllen (Bild 2)

Abdeckplatte abnehmen. Sie sehen auf dem Hydraulikzylinder (10) einen Gummistöpsel (11) der das Öleinfüllloch (12) verschließt. Nehmen Sie den Gummistöpsel (11) durch seitliches Eindringen mit einem Schraubendreher ab. Der Heber wird dazu waagrecht auf den Boden gestellt. Durch diese Öffnung wird Hydrauliköl (Typ: HLP 32 Iso oder vergleichbar) eingefüllt. Bitte füllen Sie bei Bedarf soviel Öl ein, bis der innen- liegende sichtbare Zylinder mit Öl bedeckt

ist (13). Nun den Gummistöpsel (11) wieder dicht in die Öffnung (12) einsetzen.

##### b) Entlüften (Bild 2)

Mindestens nach jedem Öl nachfüllen muss die Hydraulik entlüftet werden.

Auch durch längeren Nichtgebrauch des Hebers können sich Luftpolster in den Hydraulikgängen bilden. Sie merken dies, wenn beim Anheben die halb oder nur teilweise angehobene Last ruckweise zurücksinkt.

Zum Entlüften pumpen Sie den Hebearm ohne Belastung ca. zur Hälfte hoch. Jetzt drücken Sie mit Ihrem Fuß auf den Hebearm, damit auf der Hydraulik ein Gegendruck entsteht. Die Heber-Ablassschraube (14) muss geschlossen sein. Drücken Sie mit einem Schraubendreher den Gummistöpsel (11) leicht zur Seite bis die Luft abbläst. Nun senken Sie den Heber durch die Öffnen der Ablassschraube (14) und wiederholen den Vorgang ca. 2-3 mal.

Ebenso wird über die Ablassschraube (14) entlüftet. Das dabei evtl. tropfenweise austretende Öl ist von keiner Bedeutung für die weitere Funktion des Hebers. So gehen Sie sicher, dass evtl. vorhandene Luftpolster aus den Ölkämen herausgedrückt werden und das Gerät einwandfrei arbeitet.

**Altöl oder auslaufendes Öl in einem speziellen Behälter auffangen und bei einer Altölsorgungsstelle abgeben!**

#### 6. Anheben von Fahrzeugen (Bild 1)

Bevor Sie Ihr Fahrzeug anheben vergewissern Sie sich, ob Ihr Fahrzeug auf einem festen Untergrund steht, damit bei angehobener Last der Heber nicht in den Boden eingedrückt wird. Bei sommerlichen Temperaturen kommt es leicht vor, dass auf geteerten Flächen der Heber einsinkt und somit seitlich wegrutschen könnte. Im Fahrzeug selbstverständlich die Handbremse anziehen und nach Möglichkeit das Fahrzeug zusätzlich mit Klötzen sichern. Stellen Sie nun den Heber so unter das Fahrzeug, daß der Auflageteller (5) vom Heber an einer stabilen Stelle andrücken kann. Bei älteren Fahrzeugen mit angerosteten Bodenteilen besteht leicht die Gefahr des Durchbrechens.

Die Ablassschraube (1) muss geschlossen sein. Mit der Hubstange (8) pumpen Sie nun den Hebearm (4) soweit hoch, daß dieser gerade

noch nicht am Fahrzeug andrückt. Jetzt haben Sie nochmal die Möglichkeit des genauen Einrichtens, damit das Fahrzeug ordentlich und sicher aufgehoben werden kann.

**Das aufgehobene Fahrzeug muss grundsätzlich, zur eigenen Sicherheit, mit mind. einem Unterstellbock zusätzlich gesichert sein, sofern nur ein Rad angehoben wird.**

Nach getaner Arbeit nehmen Sie zuerst den Unterstellbock heraus und lassen nun mit der Hubstange (8) durch leichtes Aufdrehen der Ablassschraube (1) den Hebearm (4) wieder ab. Die Ablassgeschwindigkeit können Sie durch wenig oder mehr Aufdrehen der Ablassschraube (1) selbst regulieren. Der Heber ist mit einem Überlastungsventil ausgerüstet. Das Ventil sitzt seitlich an der Hydraulikpumpe. Dieses Ventil ist werkseitig so eingestellt, dass die max. Last nicht überhoben werden kann.

**Verstellen Sie dieses Ventil nicht eigenmächtig, da sonst bei Beschädigung des Gerätes der Garantieanspruch erlischt.**

Hat der Hebearm (4) seine höchste Stellung erreicht, wird die Hydraulik auch beim Weiterpumpen durch das Sicherheitsventil, bzw. durch eine Überströmeinrichtung nicht mehr unter Druck gesetzt.

Die erforderlichen Kräfte überschreiten 400 N und müssen durch Hinzuziehen zusätzlicher Personen gemindert werden.

## 7. Reinigung, Wartung und Ersatzteilbestellung

Hubgeräte müssen in Übereinstimmung mit den Anweisungen des Herstellers instand gehalten und repariert werden. Eine solche Instandhaltung und Reparatur muss von Sachkundigen ausgeführt werden.

Es dürfen nur Original-Ersatzteile verwendet werden.

### 7.1 Wartung

Alle beweglichen Gelenke sollten, je nach Gebrauch, alle viertel bis halbe Jahre geölt oder die Rollenlager der Lenkräder gefettet werden. Jede Hydraulik ist mit Dichtungs-O-Ringen oder Dichtmanschetten ausgerüstet, die je nach Einsatz zum Verschleiß führen. Sie können hierfür in unserem Werkskundendienst Reparatursätze erhalten.

Füllen Sie nur säurefreies Hydrauliköl nach, damit die Dichtungen nicht beschädigt werden.

**Altöl oder auslaufendes Öl in einem speziellen Behälter auffangen und bei einer Altölersorgungsstelle abgeben!**

Sobald der Hydraulikheber außer Betrieb ist, sollte die Hydraulik (Kolben) immer in Ruhezustand sein (Kolben eingefahren). Dies schützt die präzisionsgefertigten Oberflächen des Kolbens und der Kolbenstange vor Korrosion.

Um eine gute Funktion Ihres Gerätes zu erreichen, sollten Sie nur hochwertiges Hydrauliköl verwenden. Mischen Sie unter keinen Umständen verschiedene Öle miteinander! Verwenden Sie nie Bremsflüssigkeit, Alkohol, Glycerin, verschmutztes Öl, etc.

### 7.2 Ersatzteil- und Zubehörbestellung:

Bei der Ersatzteilbestellung sollten folgende Angaben gemacht werden;

- Typ des Gerätes
- Artikelnummer des Gerätes
- Ident-Nummer des Gerätes
- Ersatzteilnummer des erforderlichen Ersatzteils

Aktuelle Preise und Infos finden Sie unter [www.isc-gmbh.info](http://www.isc-gmbh.info)

## 8. Entsorgung und Wiederverwertung

Das Gerät befindet sich in einer Verpackung um Transportschäden zu verhindern. Diese Verpackung ist Rohstoff und ist somit wieder verwendbar oder kann dem Rohstoffkreislauf zurückgeführt werden. Das Gerät und dessen Zubehör bestehen aus verschiedenen Materialien, wie z.B. Metall und Kunststoffe. Defekte Geräte gehören nicht in den Hausmüll. Zur fachgerechten Entsorgung sollte das Gerät an einer geeigneten Sammelstellen abgegeben werden. Wenn Ihnen keine Sammelstelle bekannt ist, sollten Sie bei der Gemeindeverwaltung nachfragen.

## 9. Fehlersuchplan

Störung	Mögliche Ursache	Behebung
Die anzuhebende Last kann mit Hilfe des Hydraulikhebers nicht angehoben werden.	<ul style="list-style-type: none"> <li>- Die Ablassschraube wurde nicht fest angezogen.</li> <li>- Die Ölmenge ist zu gering.</li> </ul>	<ul style="list-style-type: none"> <li>- Ziehen Sie die Ablassschraube im Uhrzeigersinn fest an.</li> <li>- Füllen Sie Öl nach Anleitung auf.</li> </ul>
Der Hydraulikheber kann die Last nicht in der angehobenen Stellung halten.	<ul style="list-style-type: none"> <li>- Die Ablassschraube wurde nicht fest angezogen.</li> <li>- Die Ölmenge ist zu gering.</li> <li>- Das Hydrauliksystem wurde durch Schmutzteile verstopft .</li> </ul>	<ul style="list-style-type: none"> <li>- Ziehen Sie die Ablassschraube im Uhrzeigersinn fest an.</li> <li>- Füllen Sie Öl nach Anleitung auf.</li> <li>- Schließen Sie zuerst das Ablassventil und öffnen Sie dann die Entlüftungsschraube/Entlüftungsstopfen (Bild2/Pos. 11). Stellen Sie einen Fuß auf ein Vorderrad und ziehen Sie den Hubarm mit der Hand zu seiner vollen Höhe hoch. Dann senken Sie den Hubarm und versuchen erneut die Ladung anzuheben.</li> </ul>
Die Hydraulik läßt sich nicht in voller Höhe ausfahren.	<ul style="list-style-type: none"> <li>- Die Ablassschraube wurde nicht fest angezogen.</li> <li>- Die Ölmenge ist zu gering.</li> <li>- Im Hydrauliksystem befindet sich Luft.</li> </ul>	<ul style="list-style-type: none"> <li>- Ziehen Sie die Ablassschraube im Uhrzeigersinn fest an.</li> <li>- Füllen Sie Öl nach Anleitung auf.</li> <li>- Öffnen Sie die Entlüftungsschraube/Entlüftungsstopfen (Bild2/Pos. 11) und entfernen Sie dann die Luft aus dem Hydrauliksystem durch mehrmaliges Auf- und Abpumpen, wie in der Anleitung beschrieben.</li> </ul>
Die Hydraulik läßt sich nicht vollständig absenken.	<ul style="list-style-type: none"> <li>- Die Rückholfeder ist ausgeleiert oder ausgehakt.</li> </ul>	<ul style="list-style-type: none"> <li>- Hängen Sie die Feder wieder ein. Ist die Feder bereits zu stark ausgeleiert, erneuern Sie diese. die passende Ersatzfeder erhalten Sie bei unserem Kundendienst (siehe 7.2)</li> </ul>

## Garantieurkunde

Sehr geehrte Kundin, sehr geehrter Kunde,  
unsere Produkte unterliegen einer strengen Qualitätskontrolle. Sollte dieses Gerät dennoch einmal nicht einwandfrei funktionieren, bedauern wir dies sehr und bitten Sie, sich an unseren Servicedienst unter der auf dieser Garantiekarte angegebenen Adresse zu wenden. Gerne stehen wir Ihnen auch telefonisch über die angegebene Servicrufnummer zur Verfügung. Für die Geltendmachung von Garantieansprüchen gilt folgendes:

1. Diese Garantiebedingungen richten sich ausschließlich an Verbraucher, d. h. natürliche Personen, die dieses Produkt weder im Rahmen ihrer gewerblichen noch anderen selbständigen Tätigkeit nutzen wollen. Diese Garantiebedingungen regeln zusätzliche Garantieleistungen, die der u. g. Hersteller zusätzlich zur gesetzlichen Gewährleistung Käufern seiner Neugeräte verspricht. Ihre gesetzlichen Gewährleistungsansprüche werden von dieser Garantie nicht berührt. Unsere Garantieleistung ist für Sie kostenlos.
2. Die Garantieleistung erstreckt sich ausschließlich auf Mängel an einem von Ihnen erworbenen neuen Gerät des u. g. Herstellers, die auf einem Material- oder Herstellungsfehler beruhen und ist nach unserer Wahl auf die Behebung solcher Mängel am Gerät oder den Austausch des Gerätes beschränkt. Bitte beachten Sie, dass unsere Geräte bestimmungsgemäß nicht für den gewerblichen, handwerklichen oder beruflichen Einsatz konstruiert wurden. Ein Garantievertrag kommt daher nicht zustande, wenn das Gerät innerhalb der Garantiezeit in Gewerbe-, Handwerks- oder Industriebetrieben verwendet wurde oder einer gleichzusetzenden Beanspruchung ausgesetzt war.
3. Von unserer Garantie ausgenommen sind:
  - Schäden am Gerät, die durch Nichtbeachtung der Montageanleitung oder aufgrund nicht fachgerechter Installation, Nichtbeachtung der Gebrauchsanleitung (wie durch z.B. Anschluss an eine falsche Netzspannung oder Stromart) oder Nichtbeachtung der Wartungs- und Sicherheitsbestimmungen oder durch Aussetzen des Geräts an anomale Umweltbedingungen oder durch mangelnde Pflege und Wartung entstanden sind.
  - Schäden am Gerät, die durch missbräuchliche oder unsachgemäße Anwendungen (wie z.B. Überlastung des Gerätes oder Verwendung von nicht zugelassenen Einsatzwerkzeugen oder Zubehör), Eindringen von Fremdkörpern in das Gerät (wie z.B. Sand, Steine oder Staub, Transportschäden), Gewaltanwendung oder Fremdeinwirkungen (wie z. B. Schäden durch Herunterfallen) entstanden sind.
  - Schäden am Gerät oder an Teilen des Geräts, die auf einen gebrauchsgemäßen, üblichen oder sonstigen natürlichen Verschleiß zurückzuführen sind.
4. Die Garantiezeit beträgt 24 Monate und beginnt mit dem Kaufdatum des Gerätes. Garantieansprüche sind vor Ablauf der Garantiezeit innerhalb von zwei Wochen, nachdem Sie den Defekt erkannt haben, geltend zu machen. Die Geltendmachung von Garantieansprüchen nach Ablauf der Garantiezeit ist ausgeschlossen. Die Reparatur oder der Austausch des Gerätes führt weder zu einer Verlängerung der Garantiezeit noch wird eine neue Garantiezeit durch diese Leistung für das Gerät oder für etwaige eingebaute Ersatzteile in Gang gesetzt. Dies gilt auch bei Einsatz eines Vor-Ort-Services.
5. Für die Geltendmachung Ihres Garantieanspruches melden Sie bitte das defekte Gerät an unter: [www.isc-gmbh.info](http://www.isc-gmbh.info). Halten Sie bitte den Kaufbeleg oder andere Nachweise Ihres Kaufs des Neugeräts bereit. Geräte, die ohne entsprechende Nachweise oder ohne Typenschild eingeschickt werden, sind von der Garantieleistung aufgrund mangelnder Zuordnungsmöglichkeit ausgeschlossen. Ist der Defekt des Gerätes von unserer Garantieleistung erfasst, erhalten Sie umgehend ein repariertes oder neues Gerät zurück.

Selbstverständlich beheben wir gegen Erstattung der Kosten auch gerne Defekte am Gerät, die vom Garantiumfang nicht oder nicht mehr erfasst sind. Dazu senden Sie das Gerät bitte an unsere Serviceadresse.

Für Verschleiß-, Verbrauchs- und Fehlteile verweisen wir auf die Einschränkungen dieser Garantie gemäß den Service-Informationen dieser Bedienungsanleitung.

**iSC GmbH · Eschenstraße 6 · 94405 Landau/Isar (Deutschland)**

Sehr geehrte Kundin, sehr geehrter Kunde,  
um Ihnen noch mehr Service zu bieten, haben Sie die Möglichkeit auf unserem Onlineportal weitere Informationen abzurufen.

Sollten einmal Probleme oder Fragen zu Ihrem Produkt auftreten, können Sie schnell und einfach unter [www.isc-gmbh.info](http://www.isc-gmbh.info) viele Aktionen durchführen. Hier einige Beispiele:

- Ersatzteile bestellen
- Aktuelle Preisauskünfte
- Verfügbarkeiten der Ersatzteile
- Servicestellen Vorort für Benzingeräte
- Defekte Geräte anmelden
- Garantieverlängerungen (nur bei bestimmten Geräten)
- Bestellverfolgung

Wir freuen uns auf Ihren Besuch online unter [www.isc-gmbh.info](http://www.isc-gmbh.info)!

Eine Adresse für alle Fälle!

# [www.isc-gmbh.info](http://www.isc-gmbh.info)

**ISC**

Garantieabwicklung

Produktinfos

Downloads

Ersatzteilservice

Reparatur

Zubehör

Servicepartner

**ISC**

**International Service Center**

[www.isc-gmbh.info](http://www.isc-gmbh.info)

Telefon: 09951 / 95 920 00 · Telefax: 09951/95 917 00  
E-Mail: [info@einhell.de](mailto:info@einhell.de) · Internet: [www.isc-gmbh.info](http://www.isc-gmbh.info)  
**ISC GmbH · Eschenstraße 6 · 94405 Landau/Isar (Deutschland)**



**Danger !**

Lors de l'utilisation d'appareils, il faut respecter certaines mesures de sécurité afin d'éviter des blessures et dommages. Veuillez donc lire attentivement ce mode d'emploi/ces consignes de sécurité. Veuillez à le conserver en bon état pour pouvoir accéder aux informations à tout moment. Si l'appareil doit être remis à d'autres personnes, veuillez à leur remettre aussi ce mode d'emploi/ces consignes de sécurité. Nous déclinons toute responsabilité pour les accidents et dommages dus au non-respect de ce mode d'emploi et des consignes de sécurité.

**1. Consignes de sécurité**

- Avant de soulever la charge correspondante, contrôlez si la vis de descente est bien fermée.
- Lorsque vous soulevez une charge, placez le cric rouleur toujours sur une surface solide et droite.
- Ne travaillez jamais sous la charge soulevée lorsqu'elle est uniquement soutenue par le cric rouleur. Travaillez sur et sous des véhicules soulevés uniquement lorsque ceux-ci sont suffisamment bloqués et supportés pour éviter qu'ils ne basculent ou ne glissent.
- Ce cric rouleur est uniquement prévu pour soulever des charges. Après avoir soulevé une charge, soutenez-la immédiatement à l'aide d'au moins un support. Avant de soulever un véhicule, bloquez-le suffisamment pour éviter qu'il ne roule. Ne placez jamais le cric rouleur en biais ou incliné pour soulever une charge.
- Placez le cric rouleur uniquement sur les endroits du véhicule indiqués par le fabricant du véhicule.
- Veillez à ce que personne ne s'adosse à un véhicule ou une charge soulevée.
- La personne aux commandes doit pouvoir observer l'appareil de levage et la charge lors de tous les mouvements.
- Il est nécessaire de vérifier les caractéristiques de l'appareil afin de le maintenir dans son état d'origine.
- Il est interdit de procéder à des transformations modifiant défavorablement la conformité de l'appareil de levage avec cette norme (EN 1494).

**2. Description de l'appareil et volume de livraison****2.1 Description de l'appareil (figure 1)**

1. Bouchon de vidange
2. Logement de la tige de levage
3. Etrier support
4. Bras de levage
5. Disque de soulèvement
6. Roue
7. Roue de guidage
8. Tige de levage (2 parties)

**2.2 Volume de livraison**

Veillez contrôler si l'article est complet à l'aide de la description du volume de livraison. S'il manque des pièces, adressez-vous dans un délai de 5 jours maximum après votre achat à notre service après-vente ou au magasin où vous avez acheté l'appareil muni d'une preuve d'achat valable. Veuillez consulter pour cela le tableau des garanties dans les informations service après-vente à la fin du mode d'emploi.

- Ouvrez l'emballage et prenez l'appareil en le sortant avec précaution de l'emballage.
- Retirez le matériel d'emballage tout comme les sécurités d'emballage et de transport (s'il y en a).
- Vérifiez si la livraison est bien complète.
- Contrôlez si l'appareil et ses accessoires ne sont pas endommagés par le transport.
- Conservez l'emballage autant que possible jusqu'à la fin de la période de garantie.

**Danger !**

**L'appareil et le matériel d'emballage ne sont pas des jouets ! Il est interdit de laisser des enfants jouer avec des sacs et des films en plastique et avec des pièces de petite taille. Ils risquent de les avaler et de s'étouffer !**

- Mode d'emploi d'origine

**3. Utilisation conforme à l'affectation**

Les crics hydrauliques satisfont à la norme EN 1494: 2000+A1: 2008. Ils sont destinés au levage de charges, de préférence de VP à une température ambiante de - 20 °C à + 50 °C.

Sont interdits :

- le fonctionnement dans des conditions difficiles et soumis à des règles particulières (par ex. champs magnétiques puissants, atmosphère explosive, mines, navires de mer) ;
- le contact direct avec les aliments ;
- le levage de personnes.

La machine doit exclusivement être employée conformément à son affectation. Chaque utilisation allant au-delà de cette affectation est considérée comme non conforme. Pour les dommages en résultant ou les blessures de tout genre, le producteur décline toute responsabilité et l'opérateur/l'exploitant est responsable.

Veillez au fait que nos appareils, conformément à leur affectation, n'ont pas été construits, pour être utilisés dans un environnement professionnel, industriel ou artisanal. Nous déclinons toute responsabilité si l'appareil est utilisé professionnellement, artisanalement ou dans des sociétés industrielles, tout comme pour toute activité équivalente.

#### 4. Données techniques

Levée/puissance de charge: .....2000 kg  
 Hauteur mini.: ..... 135 mm  
 Hauteur max.: ..... 330 mm

#### 5. Avant la mise en service

Vissez l'une à l'autre les deux parties de la tige de levage (clé à vis 8).

Lorsque le cric rouleur n'a pas été utilisé pendant une période prolongée, il est possible que des coussins d'air se soient formés dans les canaux d'huile du système hydraulique - il est aussi possible qu'une quantité insuffisante d'huile se soit trouvée dans le système hydraulique dès le début.

Dans les deux cas, procédez comme suit:

##### a) Remplissage d'huile (figure 2)

Retirez la plaque de recouvrement. Sur le cylindre hydraulique vous voyez un bouchon en caoutchouc qui ferme le trou de remplissage d'huile. Retirez le bouchon en caoutchouc en

pressant un tournevis sur le côté. Pour ce faire, placez le cric rouleur horizontalement sur le sol. Cette ouverture est prévue pour le remplissage d'huile hydraulique (type HLP 32 Iso ou une huile semblable).

Le cas échéant, veuillez remplir d'huile jusqu'à ce que le cylindre visible à l'intérieur soit recouvert d'huile.

A présent remettez le bouchon en caoutchouc dans l'ouverture en vous assurant que l'ouverture soit alors fermée de façon étanche.

##### b) Purge d'air (figure 2)

Vous devez purger l'air du système hydraulique au moins après chaque remplissage d'huile. Lorsque le cric rouleur n'a pas été utilisé pendant une période prolongée, des coussins d'air peuvent se former dans les canaux hydrauliques. Vous vous en rendez compte dès lors que la charge soulevée à moitié ou partiellement s'abaisse par saccades.

Pour purger l'air du système, faites monter le bras de levage jusqu'à la moitié env. en pompant sans avoir mis une charge. Pressez maintenant votre pied contre le bras de levage pour causer un peu de contre-pression sur le système hydraulique. La vis de descente du cric rouleur doit être évidemment fermée.

Utilisez un tournevis pour presser le bouchon en caoutchouc légèrement sur le côté jusqu'à ce que l'air s'échappe. Abaissez maintenant le cric rouleur en ouvrant la vis de descente et répétez ce procédé env. 2 à 3 fois. La purge d'air se fait également à l'aide de la vis de vidange. Que de l'huile sort éventuellement goutte à goutte pendant la purge d'air n'a aucune influence sur le fonctionnement ultérieur du cric rouleur. De cette façon vous serez sûr que les éventuels coussins d'air auront bien été évacués des canaux d'huile et que l'appareil fonctionne parfaitement.

**Recueillez l'huile usée ou l'huile s'écoulant dans un réservoir spécial et éliminez ce réservoir dans un poste de collecte d'huile usée!**

## 6. Soulever des véhicules (figure 1)

Avant de soulever votre véhicule, assurez-vous qu'il soit bien placé sur une surface solide pour éviter que le cric rouleur ne s'enfonce dans le sol lorsqu'il soutient une charge. Aux températures d'été il est possible que le cric rouleur s'enfonce dans une surface goudronnée et qu'il glisse sur le côté.

Il faut évidemment serrer le frein à main du véhicule et bloquer le véhicule en plus à l'aide de cales de bois. Ensuite placez le cric rouleur sous le véhicule de manière à ce que le plateau d'appui du cric puisse soutenir le véhicule à un endroit stable. Les pièces de fond rouillées de véhicules plus anciens peuvent facilement se briser.

La vis de descente doit être fermée. Maintenant, utilisez la tige de levage pour pomper le bras de levage vers le haut de manière à ne pas encore toucher le véhicule. Vous avez alors une fois encore la possibilité de contrôler la stabilité pour que le véhicule puisse être soulevé correctement et en toute sécurité.

**Même lorsque vous soulevez une seule roue, le véhicule soulevé doit toujours être bloqué de plus à l'aide d'au moins un support pour votre propre sécurité.**

Après avoir terminé le travail, sortez d'abord le support et faites abaisser le bras de levage à l'aide de la tige de levage en ouvrant légèrement la vis de descente. Vous pouvez régler la vitesse de descente en ouvrant plus ou moins la vis de descente. Le cric rouleur est équipé d'une soupape de surcharge. La soupape est située sur le côté de la pompe hydraulique. Cette soupape a été réglée à l'usine de sorte que la charge maximale ne puisse pas être dépassée.

**Ne déréglez pas cette soupape de votre propre chef, sinon le droit à la garantie en sera caduc en cas de détérioration de la appareil.**

Dès que le bras de levage a atteint sa position maximale, le système hydraulique n'est plus mis sous pression même si vous continuez à pomper grâce à la soupape de sécurité respectivement à un dispositif de décharge.

Les forces requises dépassent 400 N et doivent être réduites en se faisant aider par des personnes supplémentaires.

## 7. Nettoyage, maintenance et commande de pièces de rechange

Les appareils de levage doivent être entretenus et réparés en respectant les instructions du fabricant. De tels entretiens et réparations doivent être réalisés par des spécialistes.

Il faut utiliser exclusivement des pièces d'origine.

### 7.1 Maintenance

Selon la fréquence d'utilisation, vous devriez huiler toutes les articulations mobiles ou encore graisser les roulements à rouleaux des roues directrices à intervalles réguliers de trois à six mois. Chaque système hydraulique est équipé de joints toriques ou de manchettes d'étanchéité soumises à l'usure en fonction de la fréquence d'utilisation. Notre service après-vente offre des sets de réparation. Remplissez exclusivement avec de l'huile hydraulique exempte d'acide pour que les joints ne soient pas endommagés.

**Recueillez l'huile usée ou l'huile s'écoulant dans un réservoir spécial et éliminez ce réservoir dans un poste de collecte d'huile usée!**

Dès que le cric rouleur hydraulique est mis hors service, le système hydraulique (piston) devrait toujours être en état de repos (piston rentré). Ceci sert de protection anticorrosion des surfaces de précision du piston et de la tige de piston. Pour assurer un bon fonctionnement de votre appareil, vous devriez utiliser uniquement de l'huile hydraulique de haute qualité. Ne mélangez en aucun cas des huiles différentes! N'utilisez jamais de liquides de frein, d'alcool, de glycérine, d'huile salie etc.

### 7.2 Commande de pièces de rechange :

Pour les commandes de pièces de rechange, veuillez indiquer les références suivantes:

- Type de l'appareil
- No. d'article de l'appareil
- No. d'identification de l'appareil
- No. de pièce de rechange de la pièce requise

Vous trouverez les prix et informations actuelles à l'adresse [www.isc-gmbh.info](http://www.isc-gmbh.info)

## 8. Mise au rebut et recyclage

L'appareil se trouve dans un emballage permettant d'éviter les dommages dus au transport. Cet emballage est une matière première et peut donc être réutilisé ultérieurement ou être réintroduit dans le circuit des matières premières. L'appareil et ses accessoires sont en matériaux divers, comme par ex. des métaux et matières plastiques. Les appareils défectueux ne doivent pas être jetés dans les poubelles domestiques. Pour une mise au rebut conforme à la réglementation, l'appareil doit être déposé dans un centre de collecte approprié. Si vous ne connaissez pas de centre de collecte, veuillez vous renseigner auprès de l'administration de votre commune.

## 9. Causes de pannes

Causes de pannes	Cause et remede
La charge à soulever ne peut pas être soulevée à l'aide du cric rouleur hydraulique.	La vis de descente n'a pas été serrée à fond. Resserrez la vis dans le sens des aiguilles d'une montre. La quantité d'huile est insuffisante. Remplissez d'huile selon les instructions.
Le cric rouleur hydraulique ne peut pas maintenir la charge dans la position atteinte.	Comparez les points 1 et 2. Le système hydraulique est bouché par des salissures. Fermez d'abord la soupape de descente et ouvrez ensuite la vis de purge d'air. Mettez un pied sur une roue avant et tirez le bras de levage à la main jusqu'à ce qu'il ait atteint sa hauteur maximale. Abaissez ensuite le bras de levage et essayez à nouveau de soulever la charge.
Le système hydraulique ne peut pas être relevé à sa hauteur maximale.	Comparez les points 1 et 2. Il y a de l'air dans le système hydraulique. Ouvrez la vis de purge d'air et faites échapper l'air du système hydraulique en pompant plusieurs fois vers le haut et vers le bas comme décrit dans les instructions.
Le dispositif hydraulique ne peut pas être complètement abaissé.	Le ressort de rappel est détendu ou décroché. Accrochez à nouveau le ressort. Si celui est trop détendu, remplacez-le. Vous trouverez un ressort adapté auprès de notre service après-vente (cf. 7.2).

## Bon de garantie

Chère cliente, cher client,  
nos produits sont soumis à un contrôle de qualité très strict. Si toutefois, il arrivait que cet appareil ne fonctionne pas parfaitement, nous en sommes désolés et nous vous prions de vous adresser à notre service après-vente à l'adresse indiquée sur le bon de garantie. Nous nous tenons également volontiers à votre disposition par téléphone au numéro de service après-vente indiqué. La garantie est valable dans les conditions suivantes :

1. Ces conditions de garantie s'adressent uniquement à des consommateurs, c'est à dire à des personnes physiques qui ne souhaitent ni utiliser ce produit dans le cadre de leur activité industrielle ou artisanale, ni dans le cadre de toute autre activité indépendante. Les conditions de garantie réglementent les prestations de garantie supplémentaires que le fabricant mentionné ci-dessous promet aux acheteurs de ses appareils en supplément de la prestation de garantie légale. Vos droits légaux en matière de garantie restent inchangés. Notre prestation de garanti est gratuite pour vous.
2. La prestation de garantie s'étend exclusivement aux défauts résultant d'une erreur de fabrication ou de matériau d'un appareil neuf du fabricant mentionné ci-dessous et acheté par vos soins. La prestation de garantie se limite selon notre décision soit à la résolution de tels défauts sur l'appareil, soit à l'échange de l'appareil.  
Veillez au fait que nos appareils, conformément au règlement, n'ont pas été conçus pour être utilisés dans un environnement professionnel, industriel ou artisanal. Il n'y a donc pas de contrat de garantie quand l'appareil a été utilisé professionnellement, artisanalement ou par des sociétés industrielles ou exposé à une sollicitation semblable pendant la durée de la garantie.
3. Sont exclus de notre garantie :
  - les dommages liés au non-respect des instructions de montage ou en raison d'une installation incorrecte, au non-respect du mode d'emploi (en raison par ex. du branchement de l'appareil sur la tension de réseau ou le type de courant incorrect), au non-respect des dispositions de maintenance et de sécurité ou résultant d'une exposition de l'appareil à des conditions environnementales anormales ou d'un manque d'entretien et de maintenance.
  - les dommages résultant d'une utilisation abusive ou non conforme (comme par ex. une surcharge de l'appareil ou une utilisation d'outils ou d'accessoires non autorisés), de la pénétration d'objets étrangers dans l'appareil (comme par ex. du sable, des pierres ou de la poussière), de l'utilisation de la force ou de la violence (comme par ex. les dommages liés aux chutes).
  - les dommages sur l'appareil ou des parties de l'appareil résultant de l'usure normale liée à l'utilisation de l'appareil ou de toute autre usure naturelle.
4. La durée de garantie est de 24 mois et débute à la date d'achat de l'appareil. Les droits à la garantie doivent être revendiqués avant l'expiration de la durée de garantie dans un délai de deux semaines après avoir constaté le défaut. La revendication de droits à la garantie après expiration de la durée de garantie est exclue. La réparation ou l'échange de l'appareil n'entraîne ni une extension de la durée de garantie ni le début d'une nouvelle durée de garantie pour cet appareil ou toute autre pièce de rechange installée sur l'appareil. Cela est valable également dans le cas d'une intervention du service après-vente à domicile.
5. Pour faire valoir vos droits à la garantie, veuillez enregistrer l'appareil défectueux à l'adresse suivante : [www.isc-gmbh.info](http://www.isc-gmbh.info). Veuillez garder à disposition la preuve d'achat ou tout autre justificatif de l'achat de votre nouvel appareil. Les appareils envoyés sans les justificatifs correspondants ou sans plaque signalétique sont exclus de la prestation de garantie en raison de l'impossibilité de les enregistrer. Si le défaut de l'appareil est inclut dans la garantie, vous recevrez sans délai un appareil réparé ou un nouvel appareil.

Bien entendu, nous réparons volontiers les défauts de votre appareil qui ne sont pas ou plus compris dans l'étendue de la garantie contre le remboursement des frais de réparation. Pour cela, veuillez envoyer l'appareil à notre adresse de service après-vente.

Pour les pièces d'usure, de consommation et manquantes, nous renvoyons aux restrictions de cette garantie conformément aux informations du service après-vente de ce mode d'emploi.

### **Pericolo!**

Nell'usare gli apparecchi si devono rispettare diverse avvertenze di sicurezza per evitare lesioni e danni. Quindi leggete attentamente queste istruzioni per l'uso/le avvertenze di sicurezza. Conservate bene le informazioni per averle a disposizione in qualsiasi momento. Se date l'apparecchio ad altre persone, consegnate queste istruzioni per l'uso/le avvertenze di sicurezza insieme all'apparecchio. Non ci assumiamo alcuna responsabilità per incidenti o danni causati dal mancato rispetto di queste istruzioni e delle avvertenze di sicurezza.

## **1. Avvertenze sulla sicurezza**

- Prima di sollevare il carico controllare che la valvola di scarico sia ben chiusa.
- Nel sollevare un carico porre il martinetto sempre su un piano liscio e sicuro.
- Non lavorare mai sotto a carichi sospesi che siano sostenuti solo dal martinetto. Si deve lavorare sotto a veicoli sollevati solo se questi sono assicurati sufficientemente contro: ribaltamento e slittamento.
- Il martinetto è concepito solo per il sollevamento di carichi. Dopo avere sollevato un carico questo deve venire subito sostenuto da almeno un cavalletto di supporto. Prima di sollevare i veicoli bloccarli in modo sufficiente in modo che non si spostino. Non posizionare mai il martinetto obliquo od inclinato.
- Posizionate il martinetto sotto al veicolo solo nei punti indicati dal produttore del veicolo.
- Fare attenzione che nessuno si appoggi al veicolo o al carico sollevato.
- È necessario che l'operatore sia in posizione tale da poter osservare il dispositivo elevatore e il carico durante tutti i movimenti.
- È necessario verificare i contrassegni del dispositivo per poter garantire il mantenimento dello stato originale.
- Non devono essere apportate modifiche al dispositivo elevatore che possano influire sul rispetto di questa norma (EN 1494) da parte del dispositivo stesso.

## **2. Descrizione dell'apparecchio ed elementi forniti**

### **2.1 Descrizione dell'apparecchio (Fig. 1)**

1. Tappo a vite di scarico
2. Attacco dell'asta di sollevamento
3. Maniglia di trasporto
4. Braccio di sollevamento
5. Piatto di appoggio
6. Rullo
7. Rotella orientabile
8. Asta di sollevamento (2 parti)

### **2.2 Elementi forniti**

Verificate che l'articolo sia completo sulla base degli elementi forniti descritti. In caso di parti mancanti, rivolgetevi al nostro Centro Servizio Assistenza o al punto vendita in cui avete acquistato l'apparecchio presentando un documento di acquisto valido entro e non oltre i 5 giorni lavorativi dall'acquisto dell'articolo. Al riguardo fate attenzione alla Tabella Garanzia nelle informazioni sul Servizio Assistenza alla fine delle istruzioni.

- Aprite l'imballaggio e togliete con cautela l'apparecchio dalla confezione.
- Togliete il materiale d'imballaggio e anche i fermi di trasporto / imballo (se presenti).
- Controllate che siano presenti tutti gli elementi forniti.
- Verificate che l'apparecchio e gli accessori non presentino danni dovuti al trasporto.
- Se possibile, conservate l'imballaggio fino alla scadenza della garanzia.

### **Pericolo!**

**L'apparecchio e il materiale d'imballaggio non sono giocattoli! I bambini non devono giocare con sacchetti di plastica, film e piccoli pezzi! Sussiste pericolo di ingerimento e soffocamento!**

- Istruzioni per l'uso originali

## **3. Utilizzo proprio**

I cricchetti idraulici carrellabili rispondono alla norma EN 1494: 2000+A1: 2008. Sono destinati al sollevamento di carichi, principalmente autovetture, a una temperatura ambiente compresa tra -20°C e + 50°C.

È vietato:

- l'impiego in condizioni difficili e soggetto a norme specifiche (ad es. in caso di campi magnetici intensi o atmosfera esplosiva, in miniere o su navi);
- il contatto diretto con prodotti alimentari;
- sollevare persone.

L'apparecchio deve venire usato solamente per lo scopo a cui è destinato. Ogni altro tipo di uso che esuli da quello previsto non è un uso conforme. L'utilizzatore/l'operatore, e non il costruttore, è responsabile dei danni e delle lesioni di ogni tipo che ne risultino.

Tenete presente che i nostri apparecchi non sono stati costruiti per l'impiego professionale, artigianale o industriale. Non ci assumiamo alcuna garanzia quando l'apparecchio viene usato in imprese commerciali, artigianali o industriali, o in attività equivalenti.

#### 4. Caratteristiche tecniche

portata:.....2000 kg  
Altezza min.: ..... 135 mm  
Altezza max.: ..... 330 mm

#### 5. Prima della messa in esercizio

Se il martinetto non viene usato a lungo può darsi che si formino delle bolle d'aria nel sistema idraulico o ci sia fin dall'inizio una quantità insufficiente di olio nel sistema idraulico.

Avvitare insieme le due parti dell'asta di sollevamento (chiave per dadi n. 8).

In tutti e due i casi procedete nel modo seguente:

##### a) Rabboccare l'olio (Fig. 2)

Togliere la piastra di copertura. Sul cilindro idraulico vedete un tappo di gomma che chiude l'apertura per riempire l'olio. Togliete il tappo di gomma premendolo da un lato con un cacciavite. A questo scopo appoggiare il martinetto orizzontalmente sul pavimento. Attraverso questo foro viene riempito l'olio idraulico (tipo: HLP 32 Iso o equivalente).

In caso di necessità versate una quantità di olio tale che il cilindro visibile all'interno sia coperto di olio.

Ora reinserire a tenuta il tappo di gomma nell'apertura.

##### b) Sfiato (Fig. 2)

Si deve togliere l'aria dall'impianto idraulico almeno dopo averlo rabboccato.

Anche nel caso che non venga usato a lungo si possono formare delle bolle d'aria nelle cavità del sistema idraulico.

Lo si nota se nel sollevare il carico questo non si lascia sollevare completamente o si riabbassa a scatti.

Per togliere l'aria fate sollevare il braccio di sollevamento per circa la metà senza carico. Ora premete con il piede sul braccio di sollevamento in modo da produrre una certa contropressione sul sistema idraulico. La vite di scarico deve naturalmente essere chiusa.

Con un cacciavite premete leggermente da un lato il tappo in gomma fino a quando lasci uscire l'aria. Ora abbassate il martinetto aprendo la vite di scarico e ripetete il procedimento per 2 o 3 volte.

Allo stesso modo viene tolta l'aria dalla vite di scarico. Le gocce di olio che eventualmente fuoriescono non rivestono alcuna importanza per l'ulteriore funzionamento del martinetto. In questo modo siete sicuri che le eventuali bolle d'aria vengano fatte uscire dai canali dell'olio e che l'apparecchio funzioni perfettamente.

**Raccogliere l'olio usato o che fuoriesce in un recipiente speciale e smaltirlo in uno dei centri di raccolta speciali!**

#### 6. Sollevare i veicoli (Fig. 1)

Prima di sollevare il veicolo accertatevi che si trovi su una base stabile, in modo che il martinetto non venga premuto nel terreno a carico sollevato. D'estate può succedere facilmente che il martinetto sprofondi nel manto d'asfalto e quindi scivoli lateralmente.

All'interno del veicolo tirare naturalmente il freno a mano e se possibile bloccarlo inoltre con cunei. Mettete ora il martinetto sotto al veicolo in modo che il piatto d'appoggio del martinetto possa esercitare pressione in un punto stabile. In veicoli vecchi con il fondo arrugginito sussiste facilmente il pericolo che questo si sfondi.

La vite di scarico deve essere chiusa. Con l'asta di sollevamento pompate ora il braccio di sollevamento in modo tale che questo non



eserciti ancora pressione sotto il veicolo.  
Ora avete la possibilità di regolare esattamente la posizione in modo da sollevare il veicolo in modo corretto e sicuro.

**Il veicolo sollevato deve venire assicurato fondamentalmente, per la propria sicurezza, con almeno un altro cavalletto, se viene sollevata una sola ruota.**

Una volta eseguito il lavoro togliete prima il cavalletto e poi con l'asta di sollevamento abbassate il braccio di sollevamento ruotando leggermente la vite di scarico. La velocità di scarico la potete regolare aprendo più o meno la vite di scarico. Il martinetto è dotato di una valvola per sovraccarico. La valvola è posta di lato alla pompa idraulica. Questa valvola viene regolata in fabbrica in modo tale che non venga sollevato un carico superiore al massimo.

**Non modificate la regolazione di questa valvola di vostra iniziativa perché altrimenti in caso di danni all'apparecchio scade il diritto di garanzia.**

Quando il braccio di sollevamento ha raggiunto la posizione massima, non viene aumentata la pressione del sistema idraulico, anche se si continua a pompare, grazie alla valvola di sicurezza ed a un dispositivo di troppopieno.

**Le forze necessarie superano i 400 N e devono essere ridotte facendosi aiutare da altre persone.**

## 7. Pulizia, manutenzione e ordinazione dei pezzi di ricambio

La manutenzione e la riparazione dei dispositivi di sollevamento devono avvenire in conformità con le istruzioni del produttore. Tali operazioni di manutenzione e riparazione devono essere eseguite da personale esperto.

Si devono utilizzare solo ricambi originali.

### 7.1 Manutenzione

Tutte le giunzioni mobili dovrebbero venire oliate ad intervalli tra tre e sei mesi ed i cuscinetti delle ruote sterzanti ingrassati. Ogni sistema idraulico è dotato di O-ring o di guarnizioni di tenuta che si consuma a seconda dell'impiego. Per questo potete ordinare dei set di riparazione presso il nostro servizio ricambi.

Rabboccate solamente con olio idraulico neutro in modo da non rovinare le guarnizioni.

**Raccogliere l'olio usato o che fuoriesce in un recipiente speciale e smaltirlo in uno dei centri di raccolta speciali!**

Non appena il martinetto idraulico è fuori esercizio, il sistema idraulico (pistone) dovrebbe essere sempre in posizione di riposo (pistone rientrato). Ciò protegge le superfici del pistone e della biella, realizzate con estrema precisione, dalla corrosione.

Per potere ottenere un buon funzionamento dell'apparecchio, si consiglia di usare solo olio idraulico di ottima qualità.

Non mescolate in nessun caso oli diversi! Non usate mai liquido per i freni, alcol, glicerina, olio sporco ecc.

### 7.2 Ordinazione di pezzi di ricambio:

Volendo commissionare dei pezzi di ricambio, si dovrebbe dichiarare quanto segue:

- modello dell'apparecchio
- numero dell'articolo dell'apparecchio
- numero d'ident. dell'apparecchio
- numero del pezzo di ricambio del ricambio necessitato.

Per i prezzi e le informazioni attuali si veda [www.isc-gmbh.info](http://www.isc-gmbh.info)

## 8. Smaltimento e riciclaggio

L'apparecchio si trova in un imballaggio per evitare i danni dovuti al trasporto. Questo imballaggio rappresenta una materia prima e può perciò essere utilizzato di nuovo o riciclato. L'apparecchio e i suoi accessori sono fatti di materiali diversi, per es. metallo e plastica. Gli apparecchi difettosi non devono essere gettati nei rifiuti domestici. Per uno smaltimento corretto l'apparecchio va consegnato ad un apposito centro di raccolta. Se non vi è noto nessun centro di raccolta, rivolgetevi per informazioni all'amministrazione comunale.

## 9. Fonti de errore

Fonti de errore	Causa ed eliminazione dell'errore
Con il martinetto non si riesce a sollevare il carico che si desidera sollevare.	La vite di scarico non è stata serrata bene. Serrate bene la vite in senso orario. La quantità di olio è insufficiente Rabboccate l'olio secondo le istruzioni
Il martinetto idraulico non riesce a tenere il carico in posizione sollevata	Vedi i punti 1. e 2. Il sistema idraulico è stato intasato da impurità Chiudete prima la valvola di scarico e aprite poi la vite di sfiato Mettete un piede su una ruota anteriore e poi alzate completamente a mano il braccio di sollevamento. Abbassate poi il braccio di sollevamento e cercate
Non è possibile fare sollevare completamente il sistema idraulico	Confronta i punti 1. e 2. C'è aria nel sistema idraulico Aprite la valvola di sfiato e fate uscire l'aria dal sistema idraulico, pompando e spommando più volte come descritto nelle istruzioni.
Non è possibile fare sollevare completamente il sistema idraulico	La molla di richiamo non ha più la forza sufficiente o è sganciata Agganciare di nuovo la molla. Se la molla è troppo allentata, sostituirla. Per le molle di ricambio adatte contattate il nostro servizio di assistenza (vedi punto 7.2).

## Certificato di garanzia

Gentili clienti,

i nostri prodotti sono soggetti ad un rigido controllo di qualità. Se l'apparecchio non dovesse tuttavia funzionare correttamente, ci scusiamo e vi preghiamo di rivolgervi al nostro servizio di assistenza clienti all'indirizzo indicato in questa scheda di garanzia. Siamo a vostra disposizione anche telefonicamente al numero del Servizio Assistenza indicato. Per la rivendicazione dei diritti di garanzia vale quanto segue:

1. Le presenti condizioni di garanzia si rivolgono esclusivamente a consumatori, vale a dire a persone fisiche che non intendono utilizzare questo prodotto né in ambito professionale né per altre attività di lavoro autonomo. Le presenti condizioni di garanzia regolano prestazioni di garanzia supplementari che il produttore su indicato concede in aggiunta alla garanzia legale agli acquirenti di nuovi apparecchi. La presente garanzia non tocca i vostri diritti al ricorso in garanzia previsti dalla legge. Le nostre prestazioni di garanzia sono per voi gratuite.
2. La prestazione di garanzia riguarda esclusivamente i difetti di un nuovo apparecchio da voi acquistato del produttore di cui sopra, riconducibili a errori di materiale o di produzione, ed è limitata, a nostra discrezione, all'eliminazione di questi difetti dell'apparecchio o alla sostituzione dell'apparecchio stesso.  
Tenete presente che i nostri apparecchi non sono stati costruiti per l'impiego artigianale, professionale o imprenditoriale. Pertanto un contratto di garanzia non viene concluso se l'apparecchio è stato usato entro il periodo di garanzia in attività artigianali, imprenditoriali o industriali o se è stato sottoposto a sollecitazioni equivalenti.
3. Sono esclusi dalla nostra garanzia:
  - Danni all'apparecchio causati dalla mancata osservanza delle istruzioni di montaggio o per un'installazione non corretta, dalla mancata osservanza delle istruzioni per l'uso (come ad es. collegamento a una tensione di rete o a un tipo di corrente non corretti), dalla mancata osservanza delle norme relative alla manutenzione e alla sicurezza, dall'esposizione dell'apparecchio a condizioni ambientali anomale o per la mancata esecuzione di pulizia e manutenzione.
  - Danni all'apparecchio dovuti a usi impropri o illeciti (come per es. sovraccarico dell'apparecchio o utilizzo di utensili di ricambio o accessori non consentiti), alla penetrazione di corpi estranei nell'apparecchio (come per es. sabbia, pietre o polvere, danni dovuti al trasporto), all'impiego della forza o a influenze esterne (come per es. danni causati da caduta).
  - Danni all'apparecchio o a parti di esso da ricondurre a un'usura comune, dovuta all'uso o di altro tipo naturale.
4. Il periodo di garanzia è 24 mesi e inizia a partire dalla data di acquisto dell'apparecchio. I diritti di garanzia devono essere fatti valere prima della scadenza del periodo di garanzia, entro due settimane dopo avere accertato il difetto. È esclusa la rivendicazione di diritti di garanzia dopo la scadenza del relativo periodo. La riparazione o la sostituzione dell'apparecchio non comporta una proroga del periodo di garanzia e con questa prestazione per l'apparecchio o per pezzi di ricambio eventualmente installati non inizia un nuovo periodo di garanzia. Ciò vale anche nel caso in cui si ricorra a un servizio sul posto.
5. Per rivendicare il diritto di garanzia vi preghiamo di comunicare che l'apparecchio è difettoso tramite sito internet: [www.isc-gmbh.info](http://www.isc-gmbh.info). Tenete a portata di mano il documento di acquisto o altri documenti come prova dell'acquisto del vostro apparecchio nuovo. Apparecchi inviati senza i relativi documenti o senza targhetta d'identificazione sono esclusi dalla prestazione di garanzia perché non possono essere classificati in modo corrispondente. Se il difetto dell'apparecchio rientra nella nostra prestazione di garanzia, ricevete prontamente l'apparecchio riparato o un apparecchio nuovo.

Naturalmente effettuiamo a pagamento anche riparazioni sull'apparecchio che non rientrano o non rientrano più nella garanzia. A tale scopo inviate l'apparecchio all'indirizzo del nostro Centro Assistenza.

Per parti mancanti, di consumo e soggette a usura rimandiamo alle limitazioni di questa garanzia secondo le informazioni sul Servizio Assistenza di queste istruzioni per l'uso.

**Gevaar!**

Bij het gebruik van toestellen dienen enkele veiligheidsmaatregelen te worden nageleefd om lichamelijk gevaar en schade te voorkomen. Lees daarom deze handleiding / veiligheidsinstructies zorgvuldig door. Bewaar deze goed zodat u de informatie op elk moment kunt terugvinden. Mocht u dit toestel aan andere personen doorgeven, gelieve dan deze handleiding / veiligheidsinstructies mee te geven. Wij zijn niet aansprakelijk voor ongevallen of schade die te wijten zijn aan niet-naleving van deze handleiding en van de veiligheidsinstructies.

**1. Veiligheidsaanwijzingen**

- Vóór het opkrikken van de last controleren of de neerlaatschroef dichtgedraaid is.
- Krik tijdens het opkrikken van een last steeds op een vaste effen ondergrond plaatsen.
- Nooit werken onder de opgekrikte last die slechts ondersteund is door de krik. Aan en onder opgekrikte voertuigen mag slechts worden gewerkt als die voldoende beveiligd en ondersteund zijn tegen: omkantelen en wegglijden.
- De krik is enkel bedoeld om lasten op te krikken. Na het opkrikken van een last dient die onmiddellijk te worden ondersteund door minstens een steunbok. Bij op te krikken voertuigen dienen die vóór het opkrikken voldoende tegen weggrollen te worden beveiligd. Krik voor het opkrikken nooit scheef of schuin aanzetten.
- Zet de krik onder het voertuig enkel aan op de door de fabrikant van het voertuig opgegeven plaatsen. Let erop dat niemand tegen een opgekrikt voertuig of last leunt.
- De bedienende persoon moet het hefwerktuig en de last tijdens alle bewegingen kunnen observeren.
- De controle van de kenmerkingen van het werktuig met het oog op de naleving van de originele toestand is noodzakelijk.
- Er mogen geen veranderingen aan het hefwerktuig worden aangebracht die een negatieve invloed hebben op de overeenstemming van het hefwerktuig met deze norm (EN 1494).

**2. Beschrijving van het gereedschap en leveringsomvang****2.1 Beschrijving van het gereedschap (fig. 1)**

1. Aflaatplug
2. Hefstangopname
3. Draagbeugel
4. Hefarm
5. Steunplaat
6. Rol
7. Stuurrol
8. Hefstang (2-delig)

**2.2 Leveringsomvang**

Gelieve de volledigheid van het artikel te controleren aan de hand van de beschreven omvang van de levering. Indien er onderdelen ontbreken, gelieve u dan binnen 5 werkdagen na aankoop van het artikel te wenden tot ons servicecenter of tot het verkooppunt waar u het apparaat heeft gekocht, en leg een geldig bewijs van aankoop voor. Gelieve daarvoor de garantietabel in de serviceinformatie aan het einde van de handleiding in acht te nemen.

- Open de verpakking en neem het toestel voorzichtig uit de verpakking.
- Verwijder het verpakkingsmateriaal alsmede verpakkings-/transportbeveiligingen (indien aanwezig).
- Controleer of de leveringsomvang compleet is.
- Controleer het toestel en de accessoires op transportschade.
- Bewaar de verpakking indien mogelijk tot het verloop van de garantieperiode.

**Gevaar!**

**Het toestel en het verpakkingsmateriaal zijn geen speelgoed voor kinderen! Kinderen mogen niet met plastic zakken, folies en kleine stukken spelen! Er bestaat inslik- en verstikkingsgevaar!**

- Originele handleiding

### 3. Reglementair gebruik

De hydraulische autokrikken komen overeen met EN 1494: 2000+A1: 2008. Ze zijn bedoeld voor het optillen van lasten, bij voorkeur personenwagens, bij een omgevingstemperatuur van -20°C tot +50°C.

Verboden is:

- de inzet onder zwaardere voorwaarden en als er bijzondere regelingen gelden (bijv. bij sterke magnetische velden, explosieve atmosfeer, mijnen, zeeschepen);
- direct contact met levensmiddelen;
- het optillen van personen.

De machine mag slechts voor werkzaamheden worden gebruikt waarvoor ze bedoeld is. Elk ander verder gaand gebruik is niet reglementair. Voor daaruit voortvloeiende schade of verwondingen van welke aard dan ook is de gebruiker/bediener, niet de fabrikant, aansprakelijk.

Wij wijzen erop dat onze gereedschappen overeenkomstig hun bestemming niet geconstrueerd zijn voor commercieel, ambachtelijk of industrieel gebruik. Wij geven geen garantie indien het gereedschap in ambachtelijke of industriële bedrijven alsmede bij gelijk te stellen activiteiten wordt gebruikt.

### 4. Technische gegevens

Draagvermogen: .....2000 kg  
 Hoogte min.: ..... 135 mm  
 Hoogte max.: ..... 330 mm

### 5. Vóór inbedrijfstelling

Schroef de tweedelige hefstangen vast aan elkaar (schroefsleutel SW 8).

Wanneer de krik vrij lang niet wordt gebruikt, zou het kunnen dat er zich in de oliekanalen van het hydraulische gedeelte luchtkussens vormen of er vanaf het begin te weinig olie is in het hydraulische gedeelte.

In de beide gevallen gaat u als volgt te werk:

#### a) Olie bijvullen (fig. 2)

Afdekplaat afnemen. U ziet op de hydraulische cilinder een rubberen stop die het olievlugat sluit; Neem de rubberen stop af door een schroevendraaier er zijdelings in te drukken. De krik wordt te dien einde horizontaal op de grond geplaatst. In deze opening wordt hydraulische olie (type HLP 32 ISO of vergelijkbaar) gegoten. Vul, indien nodig, zoveel olie bij tot de binnenste zichtbare cilinder bedekt is met olie. Druk vervolgens de rubberen stop de opening in zodat die dicht is.

#### b) Ontluchten (fig. 2)

Het hydraulische gedeelte moet minstens worden ontlucht na elk bijvullen van olie. Ook door de krik een tijdje niet te gebruiken kunnen zich luchtkussens in de hydraulische kanalen vormen. U wordt dit gewaar wanneer tijdens het opkrikken de met de helft of slechts gedeeltelijk opgeheven last met rukken terugzakt. Om te ontluchten pompt u de krik zonder belasting ca. tot de helft omhoog. Druk vervolgens met uw voet op de heftarm zodat op het hydraulische gedeelte wat tegendruk ontstaat. De neerlaatschroef van de krik moet uiteraard gesloten zijn. Druk met een schroevendraaier de rubberen stop wat opzij tot er lucht ontsnapt. Verlaag nu de krik door de neerlaatschroef open te draaien en herhaal deze stap ca. 2 à 3 keer. Op die manier wordt via de neerlaatschroef ontlucht. Het heeft geen betekenis voor de werkwijze van de krik mocht er eventueel druppelsgewijs olie bij ontsnappen. Op die manier bent u zeker dat mogelijke luchtkussens de oliekanalen uit worden gedrukt en het toestel perfect werkt.

**Afgewerkte of uitgelopen olie in een speciaal reservoir verzamelen en afgeven op een inzamelplaats voor afgewerkte olie.**

### 6. Opkrikken van voertuigen (fig. 1)

Alvorens uw voertuig op te krikken dient u er zich van te vergewissen of uw voertuig op een vaste ondergrond staat zodat de krik bij opgeheven last niet de grond in wordt gedrukt. Bij zomerse temperaturen gebeurt het vaak dat op geasfalteerde vlakken de krik inzakt en bijgevolg zijdelings zou kunnen wegglijden.

In het voertuig vanzelfsprekend de handrem aanzetten en indien mogelijk het voertuig extra beveiligen d.m.v. remblokken. Plaats dan de krik onder het voertuig zodat de draagschotel van de krik op een stevige plaats kan aandrukken. Bij oudere voertuigen met aangeroeste bodemdelen bestaat er vaak het gevaar voor doorbreken. De neerlaatschroef moet gesloten zijn. Met de hefstang pompt u vervolgens de hefarm hoog tot die juist nog niet tegen het voertuig drukt. U hebt nu nog de mogelijkheid om de krik goed te zetten zodat het voertuig naar behoren veilig kan worden opgekrikt.

**Het opgekrikte voertuig moet principieel voor uw eigen veiligheid minstens door één onderzetbok extra worden beveiligd als slechts één wiel wordt opgekrikt.**

Aan het einde van het werk neemt u eerst de onderzetbok weg en laat u dan de hefarm met de hefstang terug zakken door de neerlaatschroef lichtjes open te draaien. De neerlaatsnelheid kunt u zelf regelen door de aftapplug meer of minder open te draaien. De krik is voorzien van een overbelastingsklep. De klep zit aan de zijkant van de hydraulische pomp. Deze klep is door de fabriek afgesteld zodat de maximumlast niet kan worden overschreden.

**Verstel deze klep niet eigenmachtig, anders kan bij een defect van het toestel geen aanspraak op garantie worden gemaakt.**

Wanneer de hefarm zijn hoogste stand heeft bereikt, wordt het hydraulische gedeelte door inwerking van de veiligheidsklep resp. door een overstroominrichting niet meer verder onder druk gezet ook al blijft men pompen.

De vereiste krachten overschrijden 400 N en moeten worden verminderd door beroep te doen op bijkomende personen.

## 7. Reiniging, onderhoud en bestellen van wisselstukken

Hefapparaten moeten in overeenstemming met de instructies van de fabrikant onderhouden en gerepareerd worden. Een dergelijk onderhoud en reparatie moet worden uitgevoerd door een deskundige.

Er mogen alleen originele onderdelen worden gebruikt.

### 7.1 Onderhoud

Alle beweeglijke scharnieren moeten naargelang het gebruik om de drie à zes maanden worden geolied of de rollagers van de stuurwielen worden gevet. Elk hydraulisch systeem is voorzien van afdicht-O-ringen of afdichtmanchetten die onderhevig zijn aan slijtage. Hiervoor zijn herstelsets verkrijgbaar in onze fabrieksklantenservice.

Vul enkel zuurvrije hydraulische olie bij om te voorkomen dat de dichtingen worden beschadigd.

**Afgewerkte of uitgelopen olie in een speciaal reservoir verzamelen en afgeven op een inzamelplaats voor afgewerkte olie.**

Zodra de hydraulische krik buiten werking is, is het aan te raden het hydraulische gedeelte (zuiger) altijd in rusttoestand te laten (zuiger ingeschoven). Daardoor worden de precisievervaardigde oppervlakken van de zuiger en de zuigerstand beschermd tegen corrosie. Teneinde een goede werking van uw toestel te verzekeren dient u slechts hoogwaardige hydraulische olie te gebruiken. Meng in geen geval verschillende oliën met elkaar ! Gebruik nooit remvloeistof, alcohol, glycerine, verontreinigde olie etc.

### 7.2 Bestellen van wisselstukken:

Gelieve bij het bestellen van wisselstukken volgende gegevens te vermelden:

- Type van het toestel
- Artikelnummer van het toestel
- Ident-nummer van het toestel
- Wisselstuknummer van het benodigd stuk

Actuele prijzen en info vindt u terug onder [www.isc-gmbh.info](http://www.isc-gmbh.info)

## 9. Verwijdering en recyclage

Het toestel bevindt zich in een verpakking om transportschade te voorkomen. Deze verpakking is een grondstof en bijgevolg herbruikbaar of kan naar de grondstofkringloop worden teruggevoerd. Het toestel en zijn accessoires bestaan uit diverse materialen, zoals b.v. metaal en kunststof. Defecte toestellen horen niet thuis in het huisvuil. Om zich van het toestel naar behoren te ontdoen dient het naar een geschikte verzamelplaats te worden gebracht. Als u geen verzamelplaats kent gelieve u dan bij de gemeente te informeren.

## 9. Foutbronnen

Foutbronnen	Oorzaak en verhelpen van fouten
De op te krikken last kan niet m.b.v. de hydraulische krik worden opgeheven.	De neerlaatschroef is niet aangehaald. Haal de schroef met de wijzers van de klok mee aan De hoeveelheid olie is te klein Vul olie volgens de gebruiksaanwijzing bij
De hydraulische krik kan de last niet in de opgekrikte stand houden	Zie punt 1 en 2. Het hydraulische systeem is verstopt geraakt door vuildeeltjes Sluit eerst de neerlaatschroef en draai dan de ontluchtingsschroef open Plaats een voet op een voorwiel en trek de hefarm met de hand tot zijn volle hoogte omhoog. Verlaag dan de hefarm en probeer de last opnieuw op te krikken.
Het hydraulische gedeelte kan niet over de volle lengte worden uitgeschoven	Zie punt 1 en 2. In het hydraulische systeem bevindt zich lucht Draai de ontluchtingsschroef open en laat dan de lucht ontsnappen uit het hydraulische systeem door herhaaldelijk op en neer te pompen zoals beschreven in de gebruiksaanwijzing
Het hydraulische gedeelte kan niet helemaal worden verlaagd.	De terughaalveer is uitgerekt of losgekomen worden verlaagd. Hang de veer weer erin. Als de veer te ver is uitgerekt, vernieuw deze dan De passende veer voor vervanging verkrijgt u bij onze klantendienst (zie 7.2).

## Garantiebewijs

Geachte klant,  
onze producten worden onderworpen aan een strenge kwaliteitscontrole. Mocht dit apparaat echter ooit niet naar behoren functioneren, spijt dit ons ten zeerste en vragen u zich te wenden tot onze servicedienst onder het adres vermeld op dit garantiebewijs. Wij staan ook graag telefonisch tot uw dienst via het vermelde servicetelefoonnummer. Voor eisen in verband met het recht garantie geldt het volgende:

1. Deze garantievoorwaarden zijn uitsluitend gericht aan de gebruikers, d.w.z. natuurlijke personen die dit product niet in het kader van hun ambachtelijke noch van een andere zelfstandige activiteit willen gebruiken. Deze garantievoorwaarden regelen aanvullende garantieprestaties, die de hieronder genoemde fabrikant kopers van zijn nieuwe apparaten toezegt in aanvulling tot de wettelijke garantie. Uw wettelijke garantieclaims blijven onaangetast door deze garantie. Onze garantieprestatie is voor u gratis.
2. De garantieprestatie geldt uitsluitend voor gebreken aan een door u aangekocht nieuw apparaat van de hieronder genoemde fabrikant die aantoonbaar berusten op een materiaal- of productiefout, en is naar onze keuze beperkt tot het verhelpen van zulke gebreken aan het apparaat of de vervanging ervan.  
Wij wijzen erop dat onze apparaten overeenkomstig hun bestemming niet ontworpen zijn voor commercieel, ambachtelijk of industrieel gebruik. Van een garantiecontract is derhalve geen sprake, als het apparaat binnen de garantieperiode in commerciële, ambachtelijke of industriële bedrijven werd ingezet of aan een daarmee gelijk te stellen belasting werd blootgesteld.
3. Van onze garantie zijn uitgesloten:
  - Schade aan het apparaat als gevolg van niet-inachtneming van de montagehandleiding of op grond van ondeskundige installatie, als gevolg van niet-inachtneming van de gebruiksaanwijzing (zoals bijv. door aansluiting aan een verkeerde netspanning of stroomsoort) of niet-inachtneming van de onderhouds- en veiligheidsvoorschriften, door blootstelling van het apparaat aan abnormale omgevingsvoorwaarden of door nalatig onderhoud en verzorging.
  - Schade aan het apparaat als gevolg van misbruik of ondeskundige toepassingen (zoals bijv. overbelasting van het apparaat of de inzet van niet toegelaten gereedschappen of toebehoren), binnendringen van vreemde voorwerpen in het apparaat (zoals bijv. zand, stenen of stof, transportschade), gebruik van geweld of als gevolg van externe invloeden (zoals bijv. schade door vallen).
  - Schade aan het apparaat of aan delen van het apparaat die valt te herleiden tot slijtage als gevolg van gebruik, en als gevolg van normale of andere natuurlijke slijtage.
4. De garantieperiode bedraagt 24 maanden en gaat in op de datum van aankoop van het apparaat. Garantieclaims dienen voor het verloop van de garantieperiode binnen de twee weken na het vaststellen van het defect geldend te worden gemaakt. Het indienen van garantieclaims na verloop van de garantieperiode is uitgesloten. De herstelling of vervanging van het apparaat leidt niet tot een verlenging van de garantieperiode noch wordt door deze prestatie een nieuwe garantieperiode voor het apparaat of voor eventueel ingebouwde wisselstukken op gang gebracht. Dit geldt ook bij het ter plaatse uitvoeren van een serviceactiviteit.
5. Gelieve om een garantieclaim in te dienen het defecte apparaat aan te melden onder: [www.isc-gmbh.info](http://www.isc-gmbh.info). Houd het aankoopbewijs of een ander bewijs van uw aankoop van het nieuwe apparaat bij de hand. Apparaten die zonder bijhorende bewijzen of zonder typeplaatje worden teruggestuurd, worden op grond van de ontbrekende mogelijkheid om het apparaat toe te kennen uitgesloten van de garantieprestatie. Valt het defect van het apparaat binnen onze garantieprestatie, dan bezorgen wij u per omgaande een gerepareerd of nieuw apparaat terug.

Uiteraard staan wij ook tot u dienst om, mits betaling van de kosten, defecten van het apparaat te verhelpen die buiten de garantieomvang vallen. Te dien einde stuurt u het apparaat aan ons serviceadres op.

Voor slijtstukken, verbruiksmateriaal en ontbrekende onderdelen wordt verwezen naar de beperkingen van deze garantie conform de service-informatie van deze handleiding.



**Peligro!**

Al usar aparatos es preciso tener en cuenta una serie de medidas de seguridad para evitar lesiones o daños. Por este motivo, es preciso leer atentamente este manual de instrucciones/advertencias de seguridad. Guardar esta información cuidadosamente para poder consultarla en cualquier momento. En caso de entregar el aparato a terceras personas, será preciso entregarles, asimismo, el manual de instrucciones/advertencias de seguridad. No nos hacemos responsables de accidentes o daños provocados por no tener en cuenta este manual y las instrucciones de seguridad.

**1. Instrucciones de seguridad**

- Compruebe antes de elevar la carga si el tornillo de purga está bien cerrado.
- Coloque el gato siempre sobre una superficie lisa y resistente a la hora de elevar la carga.
- No trabaje nunca debajo de la carga elevada si ésta solo se apoya en el gato. Sólo está permitido trabajar debajo de un vehículo elevado con un gato si éste se halla asegurado lo suficiente contra el deslizamiento y el volteo.
- El gato se ha diseñado sólo para elevar cargas. Tras elevar una carga, es preciso colocar inmediatamente como mínimo un cric para coches que sirva de soporte. Antes de utilizar el gato, calce el vehículo que desea elevar de forma adecuada para evitar que se desplace. No coloque nunca el gato inclinado o ladeado a la hora de elevar la carga.
- Coloque el gato sólo en los puntos previstos para ello por el fabricante del automóvil.
- Asegúrese de que nadie se apoye contra una carga o automóvil elevados.
- El operario debe poder observar el aparato elevador y la carga durante todos los movimientos.
- Comprobar las señalizaciones del aparato para asegurar que el mismo conserve su estado original.
- No está permitido realizar modificaciones en el equipo elevador que impliquen que el equipo no cumpla la norma (EN 1494).

**2. Descripción del aparato y volumen de entrega****2.1 Descripción del aparato (fig. 1)**

1. Tornillo purgador
2. Alojamiento de la palanca elevadora
3. Estribo portante
4. Brazo elevador
5. Disco de apoyo
6. Rodillo
7. Ruedecilla orientable
8. Palanca elevadora (2 piezas)

**2.2 Volumen de entrega**

Sirviéndose de la descripción del volumen de entrega, comprobar que el artículo esté completo. Si faltase alguna pieza, dirigirse a nuestro Service Center o a la tienda especializada más cercana en un plazo máximo de 5 días laborales tras la compra del artículo presentando un recibo de compra válido. A este respecto, observar la tabla de garantía de las condiciones de garantía que se encuentran al final del manual.

- Abrir el embalaje y extraer cuidadosamente el aparato.
- Retirar el material de embalaje, así como los dispositivos de seguridad del embalaje y para el transporte (si existen).
- Comprobar que el volumen de entrega esté completo.
- Comprobar que el aparato y los accesorios no presenten daños ocasionados durante el transporte.
- Si es posible, almacenar el embalaje hasta que transcurra el periodo de garantía.

**Peligro!**

**¡El aparato y el material de embalaje no son un juguete! ¡No permitir que los niños jueguen con bolsas de plástico, láminas y piezas pequeñas! ¡Riesgo de ingestión y asfixia!**

- Manual de instrucciones original

### 3. Uso adecuado

Los gatos hidráulicos cumplen la norma EN 1494: 2000+A1: 2008. Han sido concebidos para elevar cargas, preferiblemente automóviles, a una temperatura ambiente de entre -20 °C y + 50 °C.

Queda prohibido:

- El empleo en condiciones desfavorables y en el marco de las regulaciones especiales (p. ej. campos magnéticos potentes, atmósferas explosivas, minas, buques de alta mar)
- El contacto directo con alimentos
- Elevar a personas

Utilizar la máquina sólo en los casos que se indican explícitamente como de uso adecuado. Cualquier otro uso no será adecuado. En caso de uso inadecuado, el fabricante no se hace responsable de daños o lesiones de cualquier tipo; el responsable es el usuario u operario de la máquina.

Tener en consideración que nuestro aparato no está indicado para un uso comercial, industrial o en taller. No asumiremos ningún tipo de garantía cuando se utilice el aparato en zonas industriales, comerciales o talleres, así como actividades similares.

### 4. Características técnicas

Capacidad de elevación (carga): ..... 2000  
 Altura min.: ..... 135  
 Altura max.: ..... 330

### 5. Antes de la puesta en marcha

Atornillar entre sí las 2 piezas de la palanca elevadora (llave de ajuste 8).

Un largo periodo de tiempo sin utilizar el gato podría originar que se formaran burbujas de aire en los pasos de aceite del sistema hidráulico, o se constata la falta de aceite en el sistema hidráulico desde un principio.

En ambos casos, proceda del modo siguiente:

#### a) Rellenar aceite (fig. 2)

Retire la placa de protección. En el sistema hidráulico es posible distinguir un tapón de

goma que obtura el orificio de llenado del aceite. Retire dicho tapón haciendo presión en los lados con la ayuda de un destornillador. El gato debe colocarse en posición horizontal sobre el suelo. El aceite hidráulico (tipo: HLP 32 Iso o similar) se llena a través de la apertura.

En caso de necesidad, introduzca aceite hasta re cubrir el cilindro que había quedado al descubierto.

Vuelva a apretar el tapón de goma en la apertura.

#### b) Purgar el aire (fig. 2)

Es preciso extraer el aire del sistema hidráulico como mínimo después de cada rellenado de aceite.

Un largo periodo de tiempo sin utilizar el gato puede originar también la formación de burbujas de aire en las mangueras de aceite del sistema hidráulico.

La falta de purga provoca que la carga elevada descienda ligeramente o incluso hasta la mitad.

Para proceder a la purga: eleve el brazo de elevación sin carga

hasta aprox. la mitad de su capacidad. Presione a continuación el pedal del gato con el pie para que se genere una cierta contrapresión en el sistema hidráulico. Es imprescindible que el tornillo de purga

del gato esté cerrado. Presione ligeramente con el destornillador en el tapón de goma

lateralmente hasta que se escape el aire. Baje el gato abriendo el tornillo de purga y repita el procedimiento unas 2 ó 3 veces.

También se ventila el sistema hidráulico por medio del tornillo de purga. El hecho de que salga aceite gota a gota durante el procedimiento no influye para nada en el buen funcionamiento posterior del gato. De este modo se asegura de que se expulsan las posibles burbujas de aire de los canales de aceite y de que el gato funcione en perfecto estado.

**¡Recoja el aceite usado o derramado en un recipiente especial y deshágase del mismo de forma ecológica en el lugar adecuado!**

## 6. Para elevar automóviles (fig. 1)

Asegúrese antes de elevar un automóvil de que el mismo se encuentre aparcado sobre un suelo resistente para que el gato no se hunda cuando se eleve la carga. Cuando hace calor puede suceder fácilmente que el gato se hunda en superficies alquitranadas y se resbale lateralmente.

Ponga en todo caso el freno de mano y calce adicionalmente el vehículo, si es posible, para evitar que se desplace. Coloque el gato debajo del coche de manera que los discos de apoyo puedan encajar de forma segura en las superficies de apoyo. En el caso de automóviles viejos con piezas oxidadas, se corre fácilmente el riesgo de que se produzcan roturas en la carrocería.

Es preciso que el tornillo de purga esté bien cerrado. Bombeo con la palanca elevadora el brazo de elevación hasta estar justo debajo del coche pero sin ejercer todavía presión.

De este modo, tiene la posibilidad de ajustar de forma exacta el gato para que el automóvil pueda elevarse de forma segura y estable.

**Por motivos de seguridad personal, el automóvil elevado debe asegurarse siempre de forma adicional con un cric de apoyo para coches como mínimo, siempre y cuando se haya elevado sólo una rueda.**

Una vez realizado el trabajo, saque primero el cric y, con ayuda de la palanca elevadora, descienda el brazo de elevación girando ligeramente el tornillo de purga. Ud. mismo puede regular la velocidad de descenso girando más o menos el tornillo de purga. El gato está equipado con una válvula de sobrecarga. La válvula se halla colocada lateralmente en la bomba hidráulica. Esta válvula viene ajustada de fábrica de tal modo que no puede sobrepasarse la carga máxima.

**No trate de reajustar Ud. mismo esta válvula, ya que, de lo contrario, la garantía perdería su validez en caso de que se dañara el aparato.**

Una vez que el brazo haya alcanzado su altura máxima ya no se podrá ejercer presión en el sistema hidráulico aunque se siga bombeando, gracias a la válvula de seguridad o al dispositivo de sobrecorriente.

Las fuerzas necesarias superan los 400 N y deben ser reducidas mediante la intervención de

otras personas.

## 7. Mantenimiento, limpieza y pedido de piezas de repuesto

Realizar trabajos de mantenimiento y reparación en equipos elevadores de acuerdo con las instrucciones del fabricante. Este tipo de trabajos de mantenimiento y reparación los deberá realizar un experto.

Emplear únicamente piezas de repuesto originales.

### 7.1 Mantenimiento

Sería preciso engrasar con aceite todas las articulaciones móviles, dependiendo del uso, cada tres meses, o bien engrasar los rodamientos de rodillos o las ruedas de desviación. Todos los sistemas hidráulicos están equipados con juntas tóricas que, dependiendo del uso, producen desgaste. En nuestro taller de servicio técnico obtendrá juegos de reparación. Utilice sólo aceite exento de ácidos para evitar que se dañen las juntas.

**¡Recoja el aceite usado o derramado en un recipiente especial y deshágase del mismo de forma ecológica en el lugar adecuado!**

Siempre que el gato hidráulico esté fuera de servicio, el sistema hidráulico (émbolo) debería estar siempre en posición de reposo (émbolo recogido). Esto protege de la corrosión las superficies de acabado preciso del émbolo y del vástago.

Para conseguir que el gato funcione de forma correcta emplee sólo aceite hidráulico de alta calidad. ¡No mezcle aceites distintos bajo ningún concepto! No utilice nunca líquido de frenos, alcohol, glicerina, aceite contaminado, etc.

### 7.2 Pedido de piezas de recambio:

Al solicitar recambios se indicarán los datos siguientes:

- Tipo de aparato
- No. de artículo del aparato
- No. de identidad del aparato
- No. del recambio de la pieza necesitada.

Encontrará los precios y la información actual en [www.isc-gmbh.info](http://www.isc-gmbh.info)

## 8. Eliminación y reciclaje

El aparato está protegido por un embalaje para evitar daños producidos por el transporte. Este embalaje es materia prima y, por eso, se puede volver a utilizar o llevar a un punto de reciclaje. El aparato y sus accesorios están compuestos de diversos materiales, como, p. ej., metal y plástico. Los aparatos defectuosos no deben tirarse a la basura doméstica. Para su eliminación adecuada, el aparato debe entregarse a una entidad recolectora prevista para ello. En caso de no conocer ninguna, será preciso informarse en el organismo responsable del municipio.

## 9. Fuentes de error

Fuentes de error	Causa y soluciones
La carga no puede elevarse con ayuda del gato hidráulico	El tornillo de purga no está bien apretado. Apriete el tornillo en el mismo sentido de las agujas de un reloj El caudal de aceite es demasiado escaso Llene aceite tal y como se indica en las instrucciones
El gato hidráulico no puede sostener la carga en la posición elevada	Compare con punto 1. y 2. El sistema hidráulico se atascó por suciedad Cierre primero la válvula de escape y abra a continuación el tornillo de ventilación Coloque un pie en una rueda delantera y tire del brazo de elevación con la mano hasta la máxima altura Baje entonces el brazo de elevación e intente elevar la carga de nuevo
El gato hidráulico no puede elevarse hasta el tope	Compare con punto 1. y 2 Existe aire en el sistema hidráulico Abra el tornillo de ventilación y saque el aire del sistema hidráulico bombeando varias veces tal y como se describe en las instrucciones
El gato hidráulico no puede descender del todo	El muelle recuperador se ha enganchado o desviado Volver a colgar el muelle. Si está demasiado gastado, sustituirlo por uno nuevo. Se puede solicitar el muelle de recambio adecuado en nuestro servicio de asistencia técnica (ver 7.2).

## Certificado de garantía

Estimado cliente:

Nuestros productos están sometidos a un estricto control de calidad. No obstante, lamentaríamos que este aparato dejara de funcionar correctamente, en tal caso, le rogamos que se dirija a nuestro servicio de atención al cliente en la dirección indicada en la parte inferior de la presente tarjeta de garantía. Con mucho gusto le atenderemos también telefónicamente en el número de servicio indicado a continuación. Para hacer válido el derecho de garantía, proceda de la siguiente forma:

1. Estas condiciones de garantía van dirigidas exclusivamente a los consumidores, es decir, personas naturales que no desean emplear este producto en el marco de su actividad comercial ni autónoma. Estas condiciones de garantía regulan prestaciones adicionales de garantía que el fabricante abajo mencionado se compromete a otorgar, de manera adicional a la garantía legal, a los compradores de sus nuevos aparatos. Las prestaciones de garantía que le corresponden conforme a ley no se ven afectadas por la presente. Nuestra prestación de garantía es gratuita para usted.
2. La garantía se extiende exclusivamente a defectos en un aparato nuevo adquirido por usted del fabricante abajo mencionado, ocasionados por fallos de material o de producción, y está limitada, según nuestra elección, a la reparación de los defectos o al cambio del aparato.  
Es preciso tener en consideración que nuestro aparato no está indicado para un uso comercial, industrial o en taller. Por lo tanto, no procederá un contrato de garantía cuando se utilice el aparato dentro del periodo de garantía en zonas industriales, comerciales o talleres, así como actividades similares.
3. Nuestra garantía no cubre:
  - Daños en el aparato ocasionados por la no observancia de las instrucciones de montaje o por una instalación no profesional, no observancia de las instrucciones de uso (como, p. ej., conexión a una tensión de red o corriente no indicada) o la no observancia de las disposiciones de mantenimiento y seguridad o por la exposición del aparato a condiciones anormales del entorno o por la falta de cuidado o mantenimiento.
  - Daños en el aparato ocasionados por aplicaciones impropias o indebidas (como, p. ej., sobrecarga del aparato o uso de herramientas o accesorios no homologados), introducción de cuerpos extraños en el aparato (como, p. ej., arena, piedras o polvo, daños producidos por el transporte), uso violento o influencias externa (como, p. ej., daños por caídas).
  - Daños en el aparato o en piezas del aparato provocados por el desgaste natural, habitual o producido por el uso.
4. El periodo de garantía es de 24 meses y comienza en la fecha de la compra del aparato. El derecho de garantía debe hacerse válido, antes de finalizado el plazo de garantía, dentro de un periodo de dos semanas una vez detectado el defecto. El derecho de garantía vence una vez transcurrido el plazo de garantía. La reparación o cambio del aparato no conllevará ni una prolongación del plazo de garantía ni un nuevo plazo de garantía ni para el aparato ni para las piezas de repuesto montadas. Esto también se aplica en el caso de un servicio in situ.
5. Para hacer efectivo su derecho a garantía, registre su aparato defectuoso en: [www.isc-gmbh.info](http://www.isc-gmbh.info). Tenga a mano el recibo de compra o cualquier otro comprobante que acredite la compra del aparato nuevo. La garantía no cubre aquellos aparatos que se envíen sin el comprobante pertinente o sin la placa de identificación puesto que resulta difícil clasificarlos del modo correspondiente. Si nuestra prestación de garantía incluye el defecto aparecido en el aparato, recibirá de inmediato un aparato reparado o nuevo de vuelta.

Naturalmente, también solucionaremos los defectos del aparato que no se encuentren comprendidos o ya no se encuentren comprendidos en la garantía, en este caso contra reembolso de los costes. Para ello, envíe el aparato a nuestra dirección de servicio técnico.

Para piezas de desgaste, de repuesto y falta de piezas nos remitimos a las limitaciones de esta garantía conforme a la información de servicio de este manual de instrucciones.

**Perigo!**

Ao utilizar ferramentas, devem ser respeitadas algumas medidas de segurança para prevenir ferimentos e danos. Por conseguinte, leia atentamente este manual de instruções / estas instruções de segurança. Guarde-o num local seguro, para que o possa consultar sempre que necessário. Caso passe o aparelho a outras pessoas, entregue também este manual de instruções / estas instruções de segurança. Não nos responsabilizamos pelos acidentes ou danos causados pela não observância deste manual e das instruções de segurança.

**1. Instruções de segurança**

- Verifique se o parafuso de drenagem se encontra totalmente fechado antes de levantar a carga. Antes de levantar uma carga, deposite o macaco sempre numa base sólida e plana.
- Nunca trabalhe por baixo de uma carga levantada que se encontre apenas apoiada pelo macaco. Só deve trabalhar em ou por baixo de veículos levantados se estes estiverem suficientemente seguros por forma a não poderem cair ou descair.
- O macaco destina-se exclusivamente à elevação de cargas. As cargas depois de levantadas devem ser imediatamente apoiadas por, pelo menos, um cavalete. Antes de levantar os veículos, imobilize-os, de forma segura, para que não possam rolar. Nunca coloque o macaco numa posição inclinada ou oblíqua em relação ao sentido de elevação.
- Aplique o macaco do veículo apenas nos pontos indicados pelo fabricante do veículo.
- Certifique-se de que ninguém se encosta ao veículo ou à carga levantada.
- O operador tem de conseguir observar o dispositivo de elevação e a carga durante todos os movimentos.
- É necessário proceder à verificação das identificações do aparelho relativas à manutenção do estado original.
- Não podem ser efetuadas alterações no dispositivo de elevação que coloquem em causa a conformidade do dispositivo de elevação com esta norma (EN 1494).

**2. Descrição do aparelho e material a fornecer****2.1 Descrição do aparelho (figura 1)**

1. Parafuso de descarga
2. Encaixe da barra de accionamento do macaco
3. Pega
4. Braço elevatório
5. Prato de suporte
6. Rolo
7. Rolete de guia
8. Barra de accionamento do macaco (de 2 peças)

**2.2 Material a fornecer**

Com a ajuda da descrição do material a fornecer, verifique se o artigo se encontra completo. Caso falem peças, dirija-se num prazo máximo de 5 dias úteis após a compra do artigo a um dos nossos Service Center ou ao ponto de venda onde adquiriu o aparelho, fazendo-se acompanhar de um talão de compra válido. Para o efeito, consulte a tabela da garantia que se encontra nas informações do serviço de assistência técnica no fim do manual.

- Abra a embalagem e retire cuidadosamente o aparelho.
- Remova o material da embalagem, assim como os dispositivos de segurança da embalagem e de transporte (caso existam).
- Verifique se o material a fornecer está completo
- Verifique se o aparelho e as peças acessórias apresentam danos de transporte.
- Se possível, guarde a embalagem até ao termo do período de garantia.

**Perigo!**

**O aparelho e o material da embalagem não são brinquedos! As crianças não devem brincar com sacos de plástico, películas ou peças de pequena dimensão! Existe o perigo de deglutição e asfixia!**

- Manual de instruções original

### 3. Utilização adequada

Os macacos hidráulicos de oficina correspondem às especificações da norma EN 1494: 2000+A1: 2008. Destinam-se à elevação de cargas, de preferência veículos ligeiros, com uma temperatura ambiente de -20 °C até +50 °C.

É proibido:

- O funcionamento sob condições mais exigentes e que esteja sujeito a regulamentos especiais (p. ex. campos magnéticos fortes, atmosferas explosivas, explorações mineiras, navios);
- O contacto direto com bens alimentares;
- A elevação de pessoas.

A máquina só pode ser utilizada para os fins a que se destina. Qualquer outro tipo de utilização é considerado inadequado. Os danos ou ferimentos de qualquer tipo daí resultantes são da responsabilidade do utilizador/operador e não do fabricante.

Chamamos a atenção para o facto de os nossos aparelhos não terem sido concebidos para uso comercial, artesanal ou industrial. Não assumimos qualquer responsabilidade se o aparelho for utilizado no comércio, artesanato ou indústria ou em actividades equiparáveis.

### 4. Dados técnicos

Capacidade de elevação (de carga): ..... 2000  
 Altura mín.: ..... 135  
 Altura máx.: ..... 330

### 5. Antes da colocação em funcionamento

Aparafuse as duas peças da barra de acionamento do macaco uma à outra (chave de parafusos tam. 8).

Se o macaco não foi utilizado por um tempo prolongado, podem ter-se formado bolsas de ar nas condutas de óleo do sistema hidráulico ou o óleo no sistema hidráulico pode desde logo ser insuficiente.

Em ambos os casos, proceda da seguinte maneira:

#### a) Reatestar com óleo (figura 2)

Retire a tampa. No cilindro hidráulico é visível um bujão de borracha que fecha o orifício de enchimento de óleo. Retire o bujão de borracha, pressionando-o lateralmente com uma chave de fendas. Para tal o macaco tem que ser colocado na horizontal. Esta abertura permite o enchimento com óleo hidráulico (tipo: HLP 32 Iso ou semelhante).

Em caso de necessidade, ateste com óleo até o cilindro visível no interior ficar coberto de óleo. Volte a fixar o bujão de borracha na abertura.

#### b) Retirar o ar (figura 2)

O sistema hidráulico tem que ser sangrado, no mínimo, depois de cada enchimento de óleo.

A imobilização prolongada do macaco também pode ocasionar a formação de bolsas de ar nas condutas do sistema hidráulico.

Isto torna-se perceptível quando a carga meio ou parcialmente levantada volta a baixar repentinamente durante a elevação.

Para sangrar, accione o braço elevatório sem carga aprox. até metade. Carregue agora com o pé no braço elevatório para criar um pouco de contrapressão no sistema hidráulico. Como é evidente, o parafuso de drenagem do macaco tem que estar fechado.

Carregue o bujão de borracha com uma chave de fendas ligeiramente para o lado até o ar sair. Baixe agora o macaco, abrindo o parafuso de drenagem, e repita o processo 2-3 vezes.

É igualmente possível sangrar através do parafuso de drenagem. As eventuais gotas de óleo vertidas não têm qualquer importância para o restante funcionamento do macaco. Desta forma, assegura-se de que as bolsas de ar são rejeitadas dos canais de óleo e que o aparelho funcionará sem problemas.

**Recolha o óleo usado ou vertido num recipiente especial e entregue-o num posto de tratamento de óleo usado!**



## 6. Elevação de veículos (figura 1)

Antes de levantar o veículo, certifique-se de que este se encontra sobre uma base segura para que o macaco não se afunde no chão durante a elevação da carga. Com temperaturas elevadas, o macaco pode facilmente afundar-se em superfícies alcatroadas e consequentemente escorregar para os lados.

Accione o travão de mão no veículo e, se possível, proteja-o adicionalmente com calços. Posicione agora o macaco sob o veículo, de forma a que o prato de suporte do macaco possa apoiar-se num ponto seguro. No caso de veículos mais antigos com partes do piso enferrujadas, existe o perigo iminente de o macaco romper a chapa.

O parafuso de drenagem tem que estar fechado. Accione o braço elevatório com a barra de barra de accionamento do macaco até este chegar quase ao veículo.

**Pode agora efectuar novamente um ajuste exacto para que o veículo possa ser elevado de forma adequada e segura.**

Para sua própria segurança, deve sempre proteger o veículo levantado com, pelo menos, um cavalete de apoio adicional uma vez que só é levantada uma roda.

Depois de efectuado o trabalho, retire primeiro o cavalete e volte a baixar o braço elevatório com a barra de accionamento do macaco, abrindo um pouco o parafuso de drenagem. Pode regular a velocidade de descida, regulando a abertura do parafuso de drenagem para mais ou menos. O macaco encontra-se equipado com uma válvula de sobrecarga. A válvula está localizada de lado na bomba hidráulica. A válvula está ajustada de fábrica para que o macaco não possa levantar mais do que a carga máx.

**Não reajuste esta válvula! Caso contrário perde o direito à garantia em caso de danos no aparelho.**

Depois do braço elevatório alcançar a posição mais alta, o sistema hidráulico deixa de ser sujeito a pressão, se continuar a bombear, graças à válvula de segurança ou um dispositivo de descarga.

As forças necessárias excedem os 400 N e têm de ser minoradas recorrendo à ajuda de outras pessoas.

## 7. Limpeza, manutenção e encomenda de peças sobressalentes

Os dispositivos de elevação devem ser mantidos e reparados de acordo com as instruções do fabricante. A manutenção e a reparação devem ser efetuadas por um especialista.

Só podem ser utilizadas peças sobressalentes originais.

### 7.1 Manutenção

Conforme o uso, tem que olear todas as articulações móveis 2 a 4 vezes por ano ou lubrificar os rolamentos de rolos dos volantes. Todos os sistemas hidráulicos estão equipados com O´rings de vedação ou guarnições de vedação que causam desgaste conforme a utilização. Para tal, pode adquirir jogos de reparação junto do nosso serviço de assistência técnica.

Reateste apenas com óleo hidráulico isento de ácidos para não danificar os vedantes.

**Recolha o óleo usado ou vertido num recipiente especial e entregue-o num posto de tratamento de óleo usado!**

O sistema hidráulico (êmbolo) deverá permanecer em repouso (êmbolo recolhido) enquanto o macaco hidráulico de oficina estiver desactivado. Desta forma, poderá proteger a concepção de elevada precisão das superfícies do êmbolo e da respectiva biela contra a corrosão.

Utilize apenas óleo hidráulico de grande qualidade para garantir um bom funcionamento do aparelho. Nunca misture óleos de características diferentes! Nunca utilize óleo dos travões, álcool, glicerina, óleo sujo, etc.

### 7.2 Encomenda de peças sobressalentes:

Ao encomendar peças sobressalentes, devem-se fazer as seguintes indicações:

- Tipo da máquina
- Número de artigo da máquina
- Número de identificação da máquina
- Número da peça sobressalente necessária

Pode encontrar os preços e informações actuais em [www.isc-gmbh.info](http://www.isc-gmbh.info)

## 8. Eliminação e reciclagem

O aparelho encontra-se dentro de uma embalagem para evitar danos de transporte. Esta embalagem é matéria-prima, podendo ser reutilizada ou reciclada. O aparelho e os respectivos acessórios são de diferentes materiais, como p. ex. o metal e o plástico. Não deite os aparelhos defeituosos para o lixo doméstico. Para uma eliminação ecologicamente correcta, o aparelho deve ser entregue num local de recolha adequado. Se não tiver conhecimento de nenhum local de recolha, informe-se junto da sua administração autárquica.

## 9. Causas de erro

Causas de erro	Causas de erro, Origem e eliminação de erros
Não é possível levantar a carga com o macaco hidráulico.	O parafuso de drenagem não foi bem apertado. Aperte bem o parafuso no sentido dos ponteiros do relógio A quantidade de óleo é insuficiente Ateste com óleo de acordo com o manual
Não é possível manter a carga levantada com o macaco hidráulico	Compare os pontos 1. e 2. O sistema hidráulico está entupido com sujidade Feche primeiro a válvula de descarga e abra em seguida o parafuso de sangria Coloque o pé numa roda dianteira e levante totalmente o braço elevatório à mão. Em seguida, baixe o braço elevatório e tente levantar a carga de novo.
Não é possível subir o sistema hidráulico até à altura máxima.	Compare os pontos 1. e 2. Existe ar no sistema hidráulico Abra o parafuso de sangria e retire o ar do sistema hidráulico, bombeando repetidamente para cima e para baixo conforme o descrito no manual
Não é possível baixar totalmente o sistema hidráulico	A mola de retorno está desgastada ou desenganchada Volte a engatar a mola. Substitua a mola, se estiver demasiado desgastada. Pode adquirir a mola de substituição adequada junto do nosso serviço de assistência técnica (ver 7.2).

## Certificado de garantia

Estimado(a) cliente,

os nossos produtos são submetidos a um rigoroso controlo de qualidade. Se, ainda assim, o aparelho não funcionar nas devidas condições, lamentamos esse facto e pedimos-lhe que se dirija ao nosso serviço de assistência técnica na morada indicada no presente certificado de garantia. Se preferir, também pode contactar-nos telefonicamente através do número de assistência técnica indicado. O exercício dos direitos de garantia está sujeito às seguintes condições:

1. As presentes condições de garantia dirigem-se exclusivamente aos consumidores, ou seja, pessoas naturais, que não desejam utilizar este produto quer no âmbito da sua actividade comercial quer de outra actividade independente. As presentes condições de garantia regem as prestações de garantia adicionais com que o fabricante abaixo designado se compromete, além dos termos legais de garantia, para com os compradores dos seus novos aparelhos e não afectam os seus direitos legais de garantia. O nosso serviço de garantia é prestado gratuitamente.
2. O serviço de garantia cobre exclusivamente as deficiências num novo aparelho adquirido do fabricante abaixo designado, e que sejam decorrentes de erros de material ou de fabrico comprovados, e está, por nossa opção, limitado à eliminação de tal falta no aparelho ou à substituição do mesmo. Chamamos a atenção para o facto de os nossos aparelhos não terem sido concebidos para uso comercial, artesanal ou profissional. Não haverá, por isso, lugar a um contrato de garantia no caso de o aparelho ter sido utilizado, dentro do período de garantia, em empresas do sector comercial, artesanal ou industrial ou actividades equiparáveis.
3. Excluídos pela nossa garantia estão:
  - Danos no aparelho resultantes da inobservância das instruções de montagem ou de uma instalação incorrecta, da inobservância do manual de instruções (como p. ex. a ligação a uma tensão de rede ou tipo de corrente errada) ou da inobservância das disposições de segurança ou da exposição do aparelho a condições ambientais anormais ou de uma conservação e manutenção insuficientes.
  - Danos no aparelho resultantes de utilizações abusivas ou indevidas (como p. ex. uma sobrecarga do aparelho ou utilização de ferramentas de trabalho ou acessórios não autorizados), a penetração de corpos estranhos no aparelho (como p. ex. areia, pedras ou pó, danos de transporte), o uso de força ou impactos externos (como p. ex. danos resultantes de quedas).
  - Danos no aparelho ou nas peças do aparelho associados a um desgaste decorrente do uso, um desgaste natural habitual ou de outro tipo.
4. O período de garantia é de 24 meses a contar da data de compra do aparelho. Os direitos de garantia devem ser reclamados dentro do período de garantia, no prazo de duas semanas após ter sido detectado o defeito. Está excluída a reclamação de direitos de garantia após o termo do período de garantia. A reparação ou a substituição do aparelho não implica o prolongamento do período de garantia nem dá origem à contagem de um novo período de garantia para o aparelho ou para eventuais peças sobressalentes montadas no mesmo. O mesmo se aplica no caso de a assistência técnica ter sido prestada no local.
5. Para activar a garantia, denuncie o aparelho defeituoso em: [www.isc-gmbh.info](http://www.isc-gmbh.info). Tenha à disposição o talão ou outro comprovativo de compra do aparelho novo. Os aparelhos enviados sem o respectivo comprovativo ou sem a placa de características, serão excluídos pelo serviço de garantia devido à falta de atribuição. Se o defeito do aparelho estiver abrangido pelo nosso serviço de garantia, ser-lhe-á imediatamente enviado um aparelho novo ou reparado.

Naturalmente, também teremos todo o gosto em efectuar reparações que não estão, ou deixaram de estar, abrangidas pelo serviço de garantia. Nesse caso, terá de suportar os custos da reparação. Para este efeito, deverá enviar o aparelho para a morada do nosso serviço de assistência técnica.

Para peças de desgaste, consumíveis e em falta, consulte as restrições desta garantia, de acordo com as informações do serviço de assistência técnica deste manual de instruções.

**Konformitätserklärung**

- D** erklårt folgende Konformität gemäß EU-Richtlinie und Normen für Artikel
- GB** explains the following conformity according to EU directives and norms for the following product
- F** déclare la conformité suivante selon la directive CE et les normes concernant l'article
- I** dichiara la seguente conformità secondo la direttiva UE e le norme per l'articolo
- NL** verklaart de volgende overeenstemming conform EU richtlijn en normen voor het product
- E** declara la siguiente conformidad a tenor de la directiva y normas de la UE para el artículo
- P** declara a seguinte conformidade, de acordo com as diretiva CE e normas para o artigo
- DK** attesterer følgende overensstemmelse i medfør af EU-direktiv samt standarder for artikel
- S** förklarar följande överensstämmelse enl. EU-direktiv och standarder för artikeln
- FIN** vakuuttaa, että tuote täyttää EU-direktiivin ja standardien vaatimukset
- EE** tõendab toote vastavust EL direktiivile ja standarditele
- CZ** vydává následující prohlášení o shodě podle směrnice EU a norem pro výrobek
- SLO** potrjuje sledečo skladnost s smernico EU in standardi za izdelek
- SK** vydáva nasledujúce prehlásenie o zhode podľa smernice EÚ a noriem pre výrobok
- H** a cikkekhez az EU-irányvonal és Normák szerint a következő konformitást jelenti ki
- PL** deklaruje zgodność wymienionego ponizej artykułu z następującymi normami na podstawie dyrektywy WE.
- BG** декларира съответното съответствие съгласно Директива на ЕС и норми за артикул
- LV** paskaidro šādu atbilstību ES direktīvai un standartiem
- LT** apibūdina šį atitikimą EU reikalavimams ir prekės normoms
- RO** declară următoarea conformitate conform directivei UE și normelor pentru articolul
- GR** δηλώνει την ακόλουθη συμμόρφωση σύμφωνα με την Οδηγία ΕΚ και τα πρότυπα για το προϊόν
- HR** potvrđuje sljedeću usklađenost prema smjernicama EU i normama za artikl
- BIH** potvrđuje sljedeću usklađenost prema smjernicama EU i normama za artikl
- RS** potvrđuje sledeću usklađenost prema smernicama EZ i normama za artikal
- RUS** следующим удостоверяется, что следующие продукты соответствуют директивам и нормам ЕС
- UKR** проголошує про зазначену нижче відповідність виробу директивам та стандартам ЄС на виріб
- MK** ja izjavува следната сообрзност согласно EУ-директивата и нормите за артикли
- TR** Ürünü ile ilgili AB direktifleri ve normları gereğince aşağıda açıklanan uygunluğu belirtir
- N** erklærer følgende samsvar i henhold til EU-direktivet og standarder for artikkel
- IS** Lýsir uppfyllingu EU-reglna og annarra staðla vöru

**Hydraulischer Rangierwagenheber CC-TJ 2000 (Einhell)**

- 2014/29/EU
- 2005/32/EC\_2009/125/EC
- 2014/35/EU
- 2006/28/EC
- 2014/30/EU
- 2014/32/EU
- 2014/53/EC
- 2014/68/EU
- EU/2016/426  
Notified Body:
- EU/2016/425
- 2011/65/EU
- 2006/42/EC
- Annex IV  
Notified Body:  
Reg. No.:
- 2000/14/EC\_2005/88/EC
- Annex V
- Annex VI  
Noise: measured L<sub>WA</sub> = dB (A); guaranteed L<sub>WA</sub> = dB (A)  
P = KW; L/Ø = cm  
Notified Body:
- 2012/46/EU  
Emission No.:

**Standard references: EN 1494: 2000+A1: 2008**

Landau/Isar, den 03.07.2018

\_\_\_\_\_  
Weichselgartner/General-Manager

\_\_\_\_\_  
Yong/Product-Management

First CE: 18  
Art.-No.: 20.117.79 I.-No.: 11028  
Subject to change without notice

Archive-File/Record: NAPR019401  
Documents registrar: Landauer Josef  
Wiesenweg 22, D-94405 Landau/Isar



A series of horizontal lines for writing, consisting of 20 parallel lines spaced evenly down the page.



A series of 20 horizontal lines for writing, starting from the top right and extending downwards.



EH 09/2018 (01)

