

- ⓓ **Bedienungsanleitung
Teichpumpe**
- ⓈⓁⓞ **Navodila za uporabo
Črpalka za ribnik**
- ⓗⓇ Ⓡⓔ **Upute za rukovanje
Pumpa za jezerce**
- ⓇⓈ **Uputstva za rukovanje
Pumpa za baštensko jezerce**
- ⓂⓀ **Упатство за употреба
Пумпа за мали водни површини**

Einhell®

4

CE

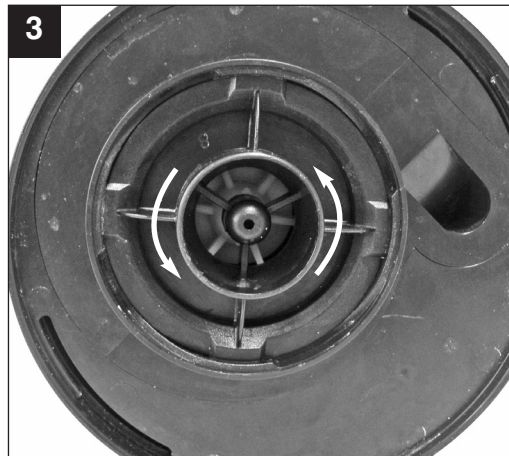
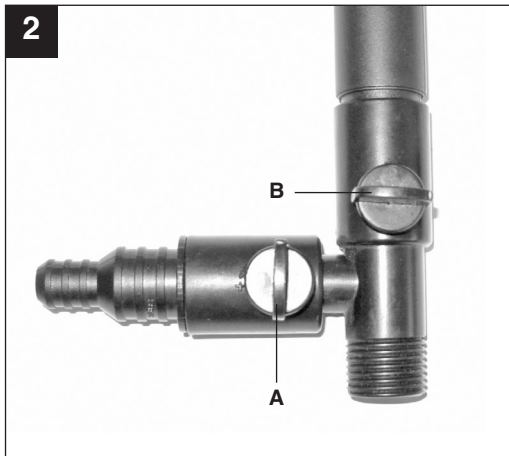
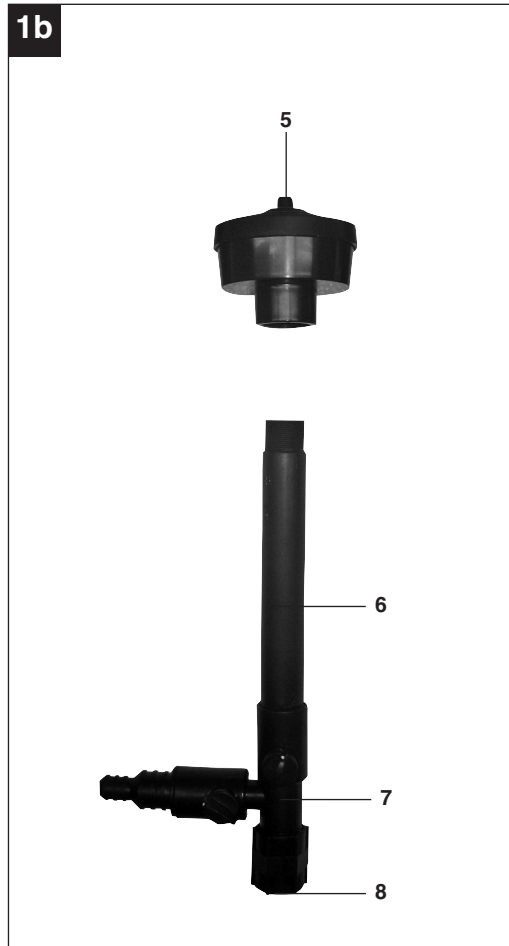
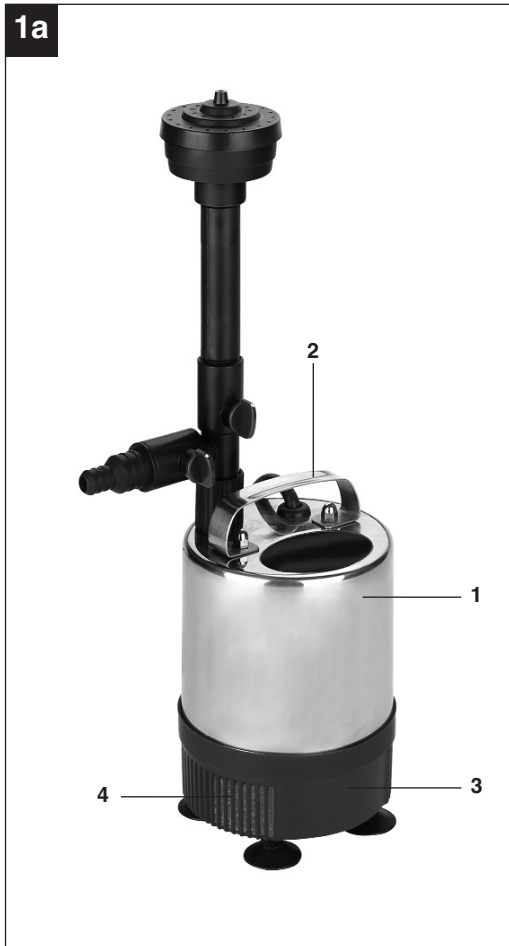
Art.-Nr.: 41.723.91

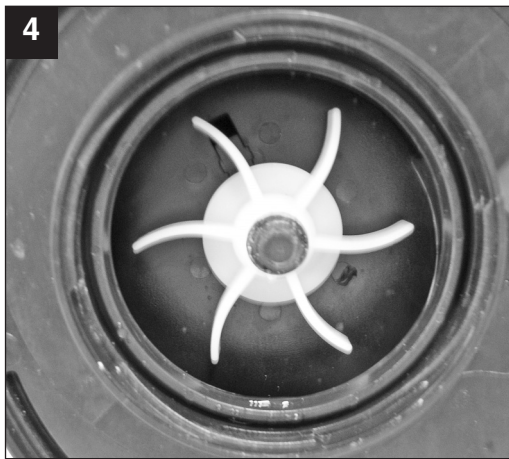
I.-Nr.: 01018

BG-PP **1950 N**



- Ⓧ Vor Inbetriebnahme Bedienungsanleitung und Sicherheitshinweise lesen und beachten
- Ⓛ Pred uporabo preberite in upoštevajte navodila za uporabo in varnostne napotke.
- Ⓜ Prije puštanja u rad pročitajte i pridržavajte se ovih uputa za uporabu i sigurnosnih napomena.
- Ⓡ Prije puštanja u pogon pročitajte i uvažite uputstva za upotrebu i napomene bezbednosti.
- Ⓜ Пред пуштање во употреба да се прочитаат и почитуваат упатството за употреба и безбедносните упатства





⚠ Achtung!

Beim Benutzen von Geräten müssen einige Sicherheitsvorkehrungen eingehalten werden, um Verletzungen und Schäden zu verhindern. Lesen Sie diese Bedienungsanleitung / Sicherheitshinweise deshalb sorgfältig durch. Bewahren Sie diese gut auf, damit Ihnen die Informationen jederzeit zur Verfügung stehen. Falls Sie das Gerät an andere Personen übergeben sollten, händigen Sie diese Bedienungsanleitung / Sicherheitshinweise bitte mit aus. Wir übernehmen keine Haftung für Unfälle oder Schäden, die durch Nichtbeachten dieser Anleitung und den Sicherheitshinweisen entstehen.

1. Sicherheitshinweise**⚠ Vorsicht!**

An stehenden Gewässern, Garten- und Schwimmteichen und in deren Umgebung ist die Benutzung des Gerätes nur mit Fehlerstrom-Schutzschalter mit einem auslösenden Nennstrom bis 30 mA (nach VDE 0100 Teil 702 und 738) zulässig.

Das Gerät ist nicht zum Einsatz in Schwimmbecken, Planschbecken jeder Art und sonstigen Gewässern geeignet, in welchen sich während des Betriebs Personen oder Tiere aufhalten können. Ein Betrieb des Gerätes während des Aufenthalts von Mensch oder Tier im Gefahrenbereich ist nicht zulässig. Fragen Sie Ihren Elektrofachmann!

Achtung!

- Die Pumpe darf nur an einer ordnungsgemäßen Schutzkontaktsteckdose betrieben werden.
- Pumpen mit 3 m Netzleitung sind nur für den Betrieb innerhalb von Gebäuden zulässig. Pumpen mit 10m Netzleitung mind. H05RN-F sind für den Betrieb außerhalb von Gebäuden vorgeschrieben.
- Vor jeder Wartungsarbeit den Netzstecker ziehen.
- Sollte das Pumpenkabel oder der Stecker beschädigt sein, so darf das Kabel nicht repariert werden! Die Pumpe darf nicht mehr betrieben werden.
- Die Förderung von aggressiven Flüssigkeiten sowie die Förderung von abrasiven (schmirgelnden) Stoffen ist auf jeden Fall zu vermeiden.
- Die Pumpe niemals freihängend an der Druckleitung oder an der stromführenden Leitung aufhängen.

- Die Pumpe ist vor Frost zu schützen.
- Der Zugriff von Kindern ist durch geeignete Maßnahmen zu verhindern.
- Die Verwendung von Leitungsnetzen, Verlängerungs- oder Anschlussleitungen, Adaptern ohne Schutzkontakt ist nicht zulässig.
- Die Netzanschlussleitung dieses Gerätes kann nicht ersetzt werden. Bei Beschädigungen der Leitung ist das Gerät zu verschrotten.

⚠ WARNUNG

Lesen Sie alle Sicherheitshinweise und Anweisungen. Versäumnisse bei der Einhaltung der Sicherheitshinweise und Anweisungen können elektrischen Schlag, Brand und/oder schwere Verletzungen verursachen.

Bewahren Sie alle Sicherheitshinweise und Anweisungen für die Zukunft auf.

2. Gerätebeschreibung (Bild 1a/1b)

1. Pumpe
2. Tragegriff
3. Filterabdeckung
4. Biocell-Filtereinsatz
5. Stufenfontäne
6. Verbindungsrohr
7. Verbindungsteil mit Speieranschluss
8. Verbindungsmuffe

3. Bestimmungsgemäße Verwendung

Leistungsfähige Universal-Tauchmotorpumpe für den Dauereinsatz im Gartenteich.

- Ölloser Motor
- hermetisch in Gießharz vergossener Stator
- wasserumspülter Permanent-Magnetrotor

Das Gerät darf nur nach seiner Bestimmung verwendet werden. Jede weitere darüber hinausgehende Verwendung ist nicht bestimmungsgemäß. Für daraus hervorgerufene Schäden oder Verletzungen aller Art haftet der Benutzer/Bediener und nicht der Hersteller. Bitte beachten Sie, dass unsere Geräte bestimmungsgemäß nicht für den gewerblichen, handwerklichen oder industriellen Einsatz konstruiert wurden. Wir übernehmen keine Gewährleistung, wenn das Gerät in Gewerbe-, Handwerks- oder Industriebetrieben sowie bei gleichzusetzenden Tätigkeiten eingesetzt wird.

D**4. Technische Daten**

Netzanschluss	230V ~ 50Hz
Leistungsaufnahme	68 W
Fördermenge max.	1950 l/h
Förderhöhe max.	2,3 m
Eintauchtiefe max.	3 m
Fontänenhöhe max.	1,25 m
Schutzart	IPX8

5. Vor Inbetriebnahme

Der Teichfilter arbeitet mit BIOCELL Filtereinsatz. BIOCELL ist ein spezielles Material für eine natürliche, biologische Reinigung des Wassers. Während normale, mechanische Filter nur Schmutzteilchen, wie beispielsweise Pflanzenreste, tote Insekten usw. zurückhalten können, werden bei der biologischen Filterung Schmutz und auch Trübstoffe abgebaut. Dies geschieht durch salpeterbildende Bakterien. BIOCELL, ein speziell für die biologische Filterung entwickeltes, poröses Material, bietet diesen Bakterien ideale Bedingungen für die Vermehrung. Im BIOCELL Filter werden die giftigen, organischen Substanzen umgewandelt in natürliche Pflanzennahrung. Ein natürlicher Prozess, der in besonderem Maße zum biologischen Gleichgewicht im Gartenteich beiträgt.

6. Bedienung

Die Inbetriebnahme muss unter Beachtung der oberen Sicherheitsvorschriften erfolgen. Stellen Sie den Teichfilter auf eine waagrechte, vom Beckengrund erhöhte Fläche (verhindert übermäßige Verschmutzung durch Bodenschlamm). Der Teichfilter darf nicht außerhalb des Wassers betrieben werden.

Es bestehen 3 Anwendungsmöglichkeiten:

- Nur mit Fontäne
- Fontäne in Verbindung mit dem Wasserspeieranschluss für Wasserspiele
- Nur mit Wasserspeieranschluss für Wasserspiele

Betrieb nur mit Fontäne (Bild 2):

Beim Einbau des Teichfilters in den Teich ist darauf zu achten, dass der Fontänenkopf über den Wasserspiegel hinausragt. Wird nur die Fontäne genutzt, müssen Sie den Absperrhahn (Abb. 2/Pos. A)

des Speieranschlusses eine viertel Drehung im Uhrzeigersinn drehen, damit dieser geschlossen wird. Stellen Sie sicher, dass der Absperrhahn (Abb. 2/Pos. B) des Fontänenanschlusses geöffnet ist.

Betrieb der Fontäne und des Wasserspeieranschlusses:

Der Einbau des Teichfilters erfolgt wie oben beschrieben. Am Wasserspeieranschluss können Sie zusätzlich Wasserspiele mit einem Schlauch-Innendurchmesser von ca. 12mm oder 19mm anschließen. Der Speieranschluss kann durch Drehen des Absperrhahnes (Abb. 2/Pos. A) gegen den Uhrzeigersinn geöffnet werden.

Betrieb nur mit Wasserspeieranschluss:

Hierbei muss Absperrhahn (Abb. 2/Pos. B) des Fontänenanschlusses eine viertel Drehung im Uhrzeigersinn gedreht werden, damit dieser geschlossen wird. Der Absperrhahn des Speieranschlusses (Abb. 2/Pos. A) muss geöffnet sein. Somit fließt das gesamte Wasser über den Speieranschluss und nichts über die Fontäne.

7. Reinigung, Wartung und Ersatzteilbestellung

Ziehen Sie vor allen Reinigungsarbeiten den Netzstecker.

7.1 Reinigung**Reinigung des BIOCELL Filtereinsatzes**

Bei nachlassender Förderhöhe oder Förderleistung muss der Filter mit lauwarmem Wasser gereinigt werden.

1. Drehen Sie die Filterabdeckung (Bild 1a; Pos 3) entgegen dem Uhrzeigersinn und entnehmen Sie die Filtereinsätze.
2. Reinigen Sie die BIOCELL – Filtereinsätze unter lauwarmem Wasser.
3. Der Zusammenbau erfolgt in umgekehrter Reihenfolge.

Hinweis:

Bei besonders starker Verschmutzung sollten die Filtereinsätze entnommen und mehrmals mit klarem Wasser vorsichtig ausgespült, bzw. ausgedrückt werden.

Reinigung der Pumpe (siehe Bilder 3 und 4)

Bei kalkhaltigem Wasser die rotierenden Teile der Pumpe in bestimmten Abständen reinigen.

1. Entnehmen Sie die Filterabdeckung (Bild 1a; Pos 3)

2. Drehen Sie die Rotorabdeckung an der Unterseite der Pumpe entgegen dem Uhrzeigersinn (Bild 3) und entnehmen Sie anschließend den Rotor (Bild 4).
3. Rotor und Pumpe mit klarem Wasser reinigen und wieder in umgekehrter Reihenfolge zusammenbauen.

7.2 Wartung

Im Geräteinneren befinden sich keine weiteren zu wartenden Teile.

7.3 Ersatzteilbestellung:

Bei der Ersatzteilbestellung sollten folgende Angaben gemacht werden;

- Typ des Gerätes
- Artikelnummer des Gerätes
- Ident-Nummer des Gerätes
- Ersatzteilnummer des erforderlichen Ersatzteils

Aktuelle Preise und Infos finden Sie unter www.isc-gmbh.info

8. Entsorgung und Wiederverwertung

Das Gerät befindet sich in einer Verpackung um Transportschäden zu verhindern. Diese Verpackung ist Rohstoff und ist somit wieder verwendbar oder kann dem Rohstoffkreislauf zurückgeführt werden. Das Gerät und dessen Zubehör bestehen aus verschiedenen Materialien, wie z.B. Metall und Kunststoffe. Führen Sie defekte Bauteile der Sondermüllentsorgung zu. Fragen Sie im Fachgeschäft oder in der Gemeindeverwaltung nach!

SLO**⚠ Pozor!**

Pri uporabi naprav je potrebno upoštevati preventivne varnostne ukrepe, da bi tako preprečili poškodbe in škodo na napravi. Zato ta navodila skrbno preberite. Ta varnostna navodila shranite dobro, da Vam bodo informacije vsak čas na razpolago. V primeru, da bi to napravo predali drugim osebam, Vas prosimo, da ta navodila za uporabo izročite skupaj z napravo. Mi ne prevzemamo nobene odgovornosti za nesreče ali škodo, ki bi nastala zaradi neupoštevanja teh navodil in varnostnih navodil.

1. Varnostni napotki**Previdnost!**

V stoječih vodah, vrtnih in kopalnih ribnikih in njihovi okolici je uporaba naprave dovoljena samo z zaščitnim stikalom za okvarni tok s sprožilnim nazivnim tokom do 30 mA (po VDE 0100 del 702 in 738).

Naprava ni primerna za uporabo v plavalnih bazenih, v bazenčkih za otroke kakršnekoli vrste in drugih vodah, v katerih se lahko med obratovanjem črpalke nahajajo ljudje ali živali. Uporaba naprave med zadrževanjem ljudi ali živali v območju nevarnosti ni dovoljena. Povprašajte Vašega elektro strokovnjaka!

Pozor!

- Črpalko smete uporabljati samo priključeno na brezhibno varnostno vtičnico.
- Črpalke s 3 m dolgim električnim priključnim kablom se lahko uporabljajo samo v zgradbah. Črpalke z 10m dolgim električnim priključnim kablom najmanj H05RN-F so predpisane za uporabo izven zgradb.
- Pred vsakim vzdrževalnim delom izvlcite električni priključni vtičnik.
- Če bi bil kabel črpalke ali vtičnik poškodovan, kabla ne smete popravljati! Črpalke več ne smete uporabljati.
- V vsakem primeru se morate izogibati črpanju agresivnih tekočin in črpanju abrazivnih (ostrih) snovi.
- Nikoli ne obešajte črpalke prosto viseče za tlačno cev ali za električni napajalni kabel.
- Črpalko zaščitite pred mrazom.
- Z usterznimi ukrepi preprečite dostop otrok do črpalke.
- Uporaba kabelskih mrež, kabelskih ali priključnih podaljškov, adapterjev brez varnostnega

kontakta ni dovoljena.

- Električnega priključnega kabla na tej napravi ni možno zamenjati. V primeru poškodb kabla morate odstraniti napravo med odpadke.

⚠ OPOZORILO!**Preberite varnostne napotke in navodila.**

Neupoštevanje varnostnih napotkov in navodil ima lahko za posledico električni udar, požar in/ali hude poškodbe.

Shranite vse varnostne napotke in navodila za kasnejšo uporabo.

2. Opis naprave (Slika 1a/1b)

1. Črpalka
2. Nosilni ročaj
3. Pokrov filtra
4. Biocell filtrski vložek
5. Stopenjska fontana
6. Priključna cev
7. Priključni del s priključkom za bruhanje vode
8. Priključna mufa

3. Predpisana namenska uporaba

Močna univerzalna potopna motorna črpalka za neprekinjeno uporabo v vrtnih ribnikih. motor brez oljnega mazanja hermetično v smoli zaliti stator z vodo oblitni trajni magnetni rotor

Stroj je dovoljeno uporabljati samo za namene, za katere je bil konstruirani. Vsaka druga uporaba ni dovoljena. Za kakršnokoli škodo ali poškodbe, ki bi nastale zaradi nedovoljene uporabe, nosi odgovornost uporabnik / upravljalec, ne pa proizvajalec.

Prosimo, da upoštevate, da naše naprave niso bile konstruirane za namene profesionalne, obrtniške ali industrijske uporabe. Ne prevzemamo nobenega jamstva, če se naprava uporablja za profesionalne, obrtniške ali industrijske namene ali za izvajanje podobnih dejavnosti.

4. Tehnični podatki

Električni priključek	230 V ~ 50 Hz
Sprejem moči	68 W
Količina črpanja max.	1950 l/h
Višina črpanja max.	2,3 m
Potopna globina max.	3 m
Višina fontane max.	1,25 m
Vrsta zaščite	IPX8

5. Pred uporabo

Vodni filter deluje s filtrskim vložkom BIOCELL. BIOCELL je poseben material za naravno, biološko čiščenje vode. Medtem ko običajni, mehanski filtri lahko zadržijo samo delčke umazanije kot so npr. ostanki rastlin, mrtvi insekti, itd., se pri biološkem filtriranju zmanjšajo umazanija in tudi kalne snovi. To poteka z bakterijami, ki tvorijo soliter. BIOCELL, posebej za biološko filtriranje razviti porozni material, omogoča takšnim bakterijam idealne pogoje za razmnoževanje. V filtrih BIOCELL se strupene, organske snovi pretvorijo v naravno hrano za rastline. To je naravni proces, ki posebej prispeva k biološkemu ravnovesju v vrtnih ribnikih.

6. Uporaba

Uporaba mora potekati z upoštevanjem zgoraj navedenih varnostnih predpisov. Postavite vodni filter na vodoravno, od dna ribnika dvignjeno površino (prepreči se prekomerno onesnaženje črpalke zaradi blata na dnu ribnika). Vodnega filtra ne smete uporabljati zunaj vode.

Obstajajo 3 možnosti uporabe:

- samo s fontano
- fontana v povezavi s priključkom za bruhanje vode za igre v vodi
- samo s priključkom za bruhanje vode za igre v vodi

Uporaba samo s fontano (Slika 2):

Pri postavitvi vodnega filtra v ribnik je potrebno paziti na to, da bo glava fontane štrlela ven nad gladino vode. Če uporabljate samo fontano, morate obrniti zapiralno pipo (Slika 2/Poz. A) priključka za bruhanje vode za eno četrtno obrata v smeri urinega kazalca tako, da se le-ta zapre. Prepričajte se, če je zapiralna pipa (Slika 2/Poz. B) priključka fontane odprta.

Uporaba fontane in priključka za bruhanje vode:

Postavitev vodnega filtra poteka kot je opisano zgoraj. Na priključek za bruhanje vode lahko dodatno priključite vodne igre z notranjim premerom cevi ca. 12 mm ali 19 mm. Priključek za bruhanje vode lahko odprete z obračanjem zapiralne pipe (Slika 2/Poz. A) proti smeri urinega kazalca.

Uporaba samo s priključkom za bruhanje vode:

V ta namen morate obrniti zapiralno pipo (Slika 2/Poz. B) priključka za fontano za eno četrtno obrata v smeri urinega kazalca tako, da se le-ta zapre. Zapiralna pipa priključka za bruhanje vode (Slika 2/Poz. A) mora biti odprta. Tako teče vsa voda skozi priključek za bruhanje vode in ne skozi fontano.

7. Čiščenje, vzdrževanje in naročanje rezervnih delov

Pred vsemi čistilnimi deli izklopite električni vtičak iz električne priključne vtičnice.

7.1 Čiščenje

Čiščenje filtrskega vložka BIOCELL

Če se zmanjšuje višina črpanja ali moč črpanja, je potrebno filter očistiti z mlačno vodo.

1. Obrnite pokrov filtra (Slika 1a; Poz. 3) proti smeri urinega kazalca in vzemite ven filtrske vložke.
2. Očistite filtrske vložke BIOCELL v mačni vodi.
3. Ponovno sestavo izvršite v obratnem vrstnem redu.

Napotek:

v primeru posebej močne umazanosti morate vzeti ven filtrske vložke in jih večkrat previdno oprati v čisti vodi oz. jih iztisniti.

Čiščenje črpalke (glej sliko 3 in 4)

Če voda vsebuje apnenec, je potrebno čistiti vrtljive dele v določenih časovnih razmakih.

1. Vzemite dol pokrov filtra (Slika 1a; Poz. 3)
2. Obrnite pokrov rotorja na spodnji strani črpalke proti smeri urinega kazalca (Slika 3) in vzemite ven rotor (Slika 4).
3. Rotor in črpalno očistite s čisto vodo in ju ponovno sestavite v obratnem vrstnem redu.

7.2 Vzdrževanje

- V notranjosti naprave se ne nahajajo nobeni deli, kateri bi terjali vzdrževanje.

SLO

7.3 Naročanje rezervnih delov:

Pri naročilu rezervnih delov navedite naslednje podatke:

- Tip stroja
- Številka artikla/stroja
- Identifikacijska številka stroja
- Številka rezervnega dela, ki ga naročate

Aktualne cene in informacije najdete na spletni strani www.isc-gmbh.info

8. Odstranjevanje in reciklaža

Naprava je ovita v ovojnino, da bi preprečili poškodovanje zaradi transporta. Ta ovojnina je surovina in jo kot tako lahko ponovno uporabimo ali pa jo predamo v reciklažo.

Naprava in njegov pribor so sestavljeni iz različnih materialov, kot n.pr. kovina in umetna masa.

Defektne konstrukcijske dele predajte na deponijo za posebne odpadke. Povprašajte v strokovni trgovini ali pri občinski upravi!

⚠ Pažnja!

Da bi se spriječila ozljeđivanja i nastanak šteta prilikom korištenja uređaja, treba se pridržavati sigurnosnih mjera opreza. Zbog toga pažljivo pročitajte ove upute za uporabu. Dobro ih sačuvajte tako da Vam informacije u svako doba budu na raspolaganju. U slučaju da uređaj trebate predati drugoj osobi, uručite joj s njime i ove upute za uporabu.

Ne preuzimamo jamstvo za nesreće ili štete nastale zbog nepridržavanja ovih uputa i njihovih sigurnosnih napomena.

1. Sigurnosne napomene**Oprez!**

Na vodama stajaćicama, vrtnim jezerima i jezerima za plivanje kao i njihovoj okolini korištenje pumpe dopušteno je samo sa zaštitnom strujnom sklopkom s nazivnom strujom aktiviranja do 30 mA (prema VDE 0100 dio 702 i 738).

Pumpa nije prikladna za korištenje u bazenima, plitkim bazenima svake vrste i ostalim vodama u kojima se tijekom rada mogu nalaziti osobe ili životinje. Nije dopušten rad pumpe tijekom zadržavanja ljudi u opasnom području. Posavjetujte se sa svojim električarom!

Pozor!

- Pumpa se smije koristiti samo na ispravnoj utičnici sa zaštitnim kontaktom.
- Pumpe s mrežnim kabelom duljine 3 metra dopušteno je koristiti samo unutar zgrada. Pumpe s mrežnim kabelom duljine barem 10 metara H05RN-F obvezatne su za rad izvan zgrada.
- Prije svakog održavanja izvucite mrežni utikač.
- Ako je kabel ili utikač pumpe oštećen, kabel se ne smije popravljati! Pumpa se više ne smije koristiti.
- U svakom slučaju treba izbjegavati protok agresivnih tekućina, kao i protok abrazivnih tvari (učin brušenja).
- Pumpa se nikad ne smije objesiti za tlačni vod ili strujni kabel.
- Pumpu treba zaštititi od smrzavanja.
- Prikladnim mjerama spriječite pristup djeci.
- Uporaba električne mreže, produžnih ili priključnih kabela, kao i adaptora bez zaštitnog kontakta nije dopuštena.
- Mrežni priključni kabel ovog uređaja ne može se zamijeniti. U slučaju oštećenja kabela uređaj treba baciti.

⚠ UPOZORENJE!

Pročitajte sve sigurnosne napomene i upute.

Propusti kod pridržavanja sigurnosnih napomena i uputa mogu uzrokovati el. udar, požar i/ili teška ozljeđivanja.

Sačuvajte sve sigurnosne napomene i upute za buduće korištenje.

2. Opis uređaja (slika 1a/1b)

1. Pumpa
2. Ručka za nošenje
3. Poklopac filtra
4. Biocell – filtarski uložak
5. Stupnjevita fontana
6. Spojna cijev
7. Spojni dio s priključkom za vodoskop
8. Spojnica

3. Namjenska uporaba

Učinkovita univerzalna podvodna motorna pumpa za dugotrajan rad u vrtnom jezeru.

- bezuljni motor
- hermetički smolom zatvoren stator
- rotor s permanentnim magnetima uronjen u vodu

Imajte na umu da naši uređaji nisu konstruirani za komercijalnu ili industrijsku uporabu kao ni za obrt. Ne preuzimamo jamstvo ako se uređaj koristi u komercijalne i industrijske svrhe, u obrtu ili sličnim djelatnostima.

Stroj se smije koristiti samo u skladu s namjenom. Svaka drukčija uporaba izvan ovih okvira nije namjenska. Za štete ili ozljeđivanja bilo koje vrste koje bi iz toga proizašle ne odgovara proizvođač nego korisnik.

HR/
BIH

4. Tehnički podaci

Mrežni priključak	230 V ~ 50 Hz
Snaga	68 W
Maks. količina protoka	1950 l/h
Maks. visina potiska	2,3 m
Maks. dubina uranjanja	3 m
Maks. visina fontane	1,25 m
Vrsta zaštite	IPX8

5. Prije puštanja u pogon

Filtar za jezerce radi s BIOCELL filtarskim uloškom. BIOCELL je poseban materijal za prirodno, biološko pročišćavanje vode. Dok normalni, mehanički filtar može zadržati samo komadiće prljavštine, kao što su na primjer ostaci biljaka, mrtvi insekti itd., biološki filtar zapravo razgrađuje prljavštinu i mulj. Taj se proces odvija pomoću nitrifikacijskih bakterija. BIOCELL, poseban porozni materijal razvijen za biološko filtriranje, pruža im idealne uvjete za razmnožavanje. U BIOCELL filtru otrovne, organske tvari pretvaraju se u prirodnu biljnu hranu. To je prirodan proces koji pridonosi biološkoj ravnoteži vrtnog jezera.

6. Rukovanje

Prilikom puštanja u rad treba se pridržavati gore opisanih sigurnosnih propisa. Filtar postavite u vodoravni položaj, na višu razinu u odnosu na dno bazena (da ne bi došlo do prljanja muljem). Filtar ne smijete koristiti izvan vode.

Postoje 3 mogućnosti uporabe.

- Samo s fontanom
- Fontane s priključkom za vodoskok
- Samo s priključkom za vodoskok

Rad samo s fontanom (slika 2):

Kod ugradnje filtra u jezerce treba voditi računa o tome da se glava fontane nalazi iznad razine vode. Ako koristite samo fontanu, slavinu na priključku za prskanje (sl. 2/poz. A) okrenite za četvrtinu okretaja u smjeru kazaljke na satu kako biste ga zatvorili. Slavina (sl. 2/poz. B) priključka za fontanu mora biti otvorena.

Rad fontane s priključkom za vodoskok:

Filtar za jezerce ugradite kao što je opisano gore. Na priključak možete priključiti dodatna crijeva za vodoskok promjera od oko 12 mm ili 19 mm. Priključak za prskalicu može se otvoriti okretanjem slavine (sl. 2/poz. A) u smjeru kazaljke na satu.

Rad samo s priključkom za prskanje:

U ovom slučaju slavinu (sl. 2/poz. B) priključka za fontanu okrenite za jednu četvrtinu okretaja u smjeru kazaljke na satu da biste ga zatvorili. Slavina priključka (sl. 2/poz. A) mora biti otvorena. Na taj način voda će izlaziti kroz priključak za prskanje, a ne preko fontane.

7. Čišćenje, održavanje i narudžba rezervnih dijelova

Prije svih radova čišćenja izvucite mrežni utikač.

7.1 Čišćenje

Čišćenje BIOCELL filtarskog uloška

U slučaju smanjivanja visine ili snage potiska, filtar treba očistiti mlakom vodom.

1. Okrenite poklopac filtra (sl. 1a; poz. 3) u smjeru suprotnom od kazaljke na satu i izvadite filtarski uložak.
2. Isperite BIOCELL – filtarski uložak mlakom vodom.
3. Montaža slijedi obrnutim redoslijedom.

Napomena:

U slučaju posebno velike zaprljanosti, izvadite filtarski uložak i više puta ga isperite čistom vodom.

Čišćenje pumpe (vidi slike 3 i 4)

U slučaju vode koja sadrži vapnenac, očistite rotirajuće dijelove pumpe u utvrđenim intervalima.

1. Skinite poklopac filtra (slika 1a; poz. 3)
2. Okrenite poklopac na donjoj strani pumpe u smjeru suprotnom od kazaljke na satu (slika 3) i zatim izvadite rotor (slika 4).
3. Rotor i pumpu isperite čistom vodom i ponovno ih sastavite obrnutim redoslijedom.

7.2 Održavanje

U unutrašnjosti uređaja nalaze se dijelovi koje treba održavati.

7.3 Narudžba rezervnih dijelova:

Prilikom naručivanja rezervnih dijelova su potrebni slijedeći podaci:

- Tip uređaja
- Broj artikla uređaja
- Ident. broj uređaja
- Broj potrebnog rezervnog dijela

Aktualne cijene i informacije potražite na web-adresi www.isc-gmbh.info

8. Zbrinjavanje i recikliranje

Uređaj se nalazi u pakovanju koje ga štiti od oštećenja prilikom transporta. Ovo pakovanje je sirovina i zato se može ponovno upotrijebiti ili poslati na reciklažu.

Uređaj i njegov pribor izradjeni su od različitih materijala kao npr. metala i plastike. Neispravne sastavne dijelove otpremite na mjesta za zbrinjavanje posebnog otpada. Informacije potražite u specijaliziranoj trgovini ili nadležnoj općinskoj upravi.

RS**⚠ Pažnja!**

Kod korišćenja uređaja morate se pridržavati propisa o bezbednosti kako biste sprečili povrede i štete. Stoga pažljivo pročitajte ova uputstva za upotrebu/bezbednosne napomene. Dobro ih sačuvajte tako da Vam informacije u svako doba budu na raspolaganju. Ako biste ovaj uređaj trebali da predate drugim licima, prosledite im i ova uputstva za upotrebu / bezbednosne napomene. Ne preuzimamo garanciju za štete koje bi nastale zbog nepridržavanja ovih uputstava za upotrebu i bezbednosnih napomena.

1. Bezbednosne napomene**Oprez!**

Na stajalim vodama, jezercima u bašti i jezerima za kupanje kao i njihovoj okolini korišćenje pumpe dozvoljeno je samo sa zaštitnim strujnim prekidačem s nominalnom strujom aktiviranja do 30 mA (prema VDE 0100 deo 702 i 738).

Pumpa nije podesna za korišćenje u bazenima, plitkim bazenima svake vrste i ostalim vodama u kojima se tokom rada mogu nalaziti lica ili životinje. Nije dozvoljen rad pumpe tokom zadržavanja ljudi u opasnom području. Posavjetujte se sa svojim električarom!

Pažnja!

- Pumpa sme da se priključi samo na ispravno uzemljenu utičnicu sa zaštitnim kontaktom.
- Pumpe s mrežnim kablom dužine 3 metra dozvoljeno je koristiti samo unutar zgrada. Pumpe s mrežnim kablom dužine 10 m min. H05RN-F obavezne su za rad izvan zgrada.
- Pre svakog održavanja izvucite mrežni utikač.
- Ako je kabl ili utikač pumpe oštećen, kabl se ne sme popravljati! Pumpa se više ne sme koristiti.
- U svakom slučaju treba izbegavati protok agresivnih tečnosti, kao i protok abrazionih tvari (učinak brušenja).
- Pumpa se nikad ne sme okačiti za vod pod pritiskom ili strujni kabl.
- Pumpu treba zaštititi od smrzavanja.
- Odgovarajućim merama sprečite pristup djeci.
- Korišćenje električne mreže, produžnih ili priključnih kablova, kao i adaptera bez zaštitnog kontakta nije dozvoljeno.
- Mrežni priključni kabl ovog uređaja ne može se zameniti. U slučaju oštećenja kabla uređaj treba baciti.

⚠ UPOZORENJE!**Pročitajte sve bezbednosne napomene i uputstva.**

Propusti kod pridržavanja bezbednosnih napomena i uputstava mogu da prouzroče el.udar, požar i/ili teške povrede.

Sačuvajte sve bezbednosne napomene i uputstva za buduće korišćenje.**2. Opis uređaja (slika 1a/1b)**

1. Pumpa
2. Drška za nošenje
3. Poklopac filtera
4. Biocell filterski umetak
5. Stepena fontana
6. Spojna cev
7. Spojni deo s priključkom za vodoskok
8. Spojnica

3. Namenska upotreba

Efikasna univerzalna podvodna motorna pumpa za dugotrajan rad u baštinskom jezeru.

- bezuljni motor
- hermetički, smolom zatvoren stator
- rotor s permanentnim magnetima uronjen u vodu

Molimo da obratite pažnju na to da naši uređaji nisu podesni za korišćenje u komercijalne, zanatske ili industrijske svrhe. Ne preuzimamo garanciju ako se uređaj koristi u komercijalne i industrijske svrhe kao i sličnim delatnostima.

Mašina sme da se koristi samo prema svojoj nameni. Svako drugačije korišćenje nije u skladu s namenom. Za štete ili povrede bilo koje vrste koje iz toga proizlaze odgovoran je korisnik, a ne proizvođač.

4. Tehnički podaci

Mrežni priključak	230 V ~ 50 Hz
Snaga	68 W
Protočna količina maks.	1950 l/h
Protočna visina maks.	2,3 m
Dubina uranjanja maks.	3 m
Visina fontane maks.	1,25 m
Vrst zaštite	IPX8

5. Pre puštanja u rad

Filter radi s BIOCELL filterskim umetkom BIOCELL je poseban materijal za prirodno, biološko pročišćavanje vode. Dok normalan, mehanički filter može da zadrži samo komadiće prljavštine, kao što su na primer ostaci biljaka, mrtvi insekti itd., biološki filter zapravo razgrađuje prljavštinu i mulj. Taj se proces odvija pomoću nitrifikacionih bakterija. BIOCELL, specijalan porozni materijal napravljen za biološko filtriranje, pruža im idealne uslove za razmnožavanje. U BIOCELL filteru otrovne, organske tvari pretvaraju se u prirodnu biljnu hranu. To je prirodan proces koji doprinosi biološkoj ravnoteži jezera u bašti.

6. Rukovanje

Prilikom puštanja u rad treba se pridržavati gore opisanih bezbednosnih propisa. Filter postavite u horizontalni položaj, na viši nivo u odnosu na dno bazena (da ne bi došlo do prljanja muljem). Filter ne smete da koristite izvan vode.

Postoje 3 mogućnosti upotrebe:

- Samo s fontanom
- Fontana s priključkom za vodoskoke
- Samo s priključkom za vodoskok

Rad samo s fontanom (slika 2):

Kod ugradnje filtera u jezerce treba voditi računa o tome da se glava fontane nalazi iznad nivoa vode. Ako koristite samo fontanu, slavinu na priključku za prskanje (sl. 2/poz. A) obrnite za četvrtinu obrtaja u smeru kazaljke na časovniku kako biste ga zatvorili. Slavina (sl. 2/poz. B) priključka za fontanu mora biti otvorena.

Rad fontane s priključkom za vodoskok:

Filter za jezerce ugradite kao što je opisano gore. Na priključak možete priključiti dodatna creva za vodoskok prečnika od cirka 12 mm ili 19 mm. Priključak za prskalicu može se otvoriti obrtanjem slavine (sl. 2/poz. A) u smeru kazaljke na časovniku.

Rad samo s priključkom za prskanje:

U ovom slučaju slavinu (sl. 2/poz. B) priključka za fontanu obrnite za jednu četvrtinu obrtaja u smeru kazaljke na časovniku da biste ga zatvorili. Slavina priključka (sl. 2/poz. A) mora biti otvorena. Na taj način voda će izlaziti kroz priključak za prskanje, a ne preko fontane.

7. Čišćenje, održavanje i narudžba rezervnih dijelova

Prije svih radova čišćenja izvucite mrežni utikač.

7.1 Čišćenje

Čišćenje BIOCELL filterskog umetka

U slučaju smanjivanja visine ili snage potiska, filter treba očistiti mlačnom vodom.

1. Obrnite poklopac filtera (sl. 1a; poz. 3) u smeru suprotnom od kazaljke na časovniku i izvadite filterske umetke.
2. Isperite BIOCELL – filterski umetak mlakom vodom.
3. Montaža se vrši obrnutim redom.

Napomena:

U slučaju naročito jakog zaprljanja, izvadite filterski umetak i više puta ga isperite čistom vodom.

Čišćenje pumpe (vidi slike 3 i 4)

U slučaju krečne vode očistite rotirajuće delove pumpe u određenim intervalima.

1. Skinite poklopac filtera (slika 1a; poz. 3)
2. Obrnite poklopac na donjoj strani pumpe u smeru suprotnom od kazaljke na časovniku (slika 3) i zatim izvadite rotor (slika 4).
3. Rotor i pumpu isperite čistom vodom i ponovno ih sastavite obrnutim redom.

7.2 Održavanje

U unutrašnjosti uređaja nema dijelova koje treba održavati.

RS

7.3 Naručivanje rezervnih dijelova

Prilikom naručivanja rezervnih dijelova treba navesti sljedeće podatke:

- tip uređaja
- broj artikla uređaja
- identifikacijski broj uređaja
- kataloški broj potrebnog rezervnog dijela

Aktuelne cene i informacije potražite na sajtu www.isc-gmbh.info

8. Zbrinjavanje i reciklovanje

Uređaj se nalazi u pakovanju koje ga štiti od oštećenja tokom transporta. Ovo pakovanje je sirovina i zato može ponovno da se upotrebi ili pošalje na reciklovanje. Uređaj i njegov pribor izradjeni su od različitih materijala kao npr. metala i plastike. Neispravne sastavne delove otpremite na mesta za zbrinjavanje posebnog otpada. Informacije potražite u specijalizovanoj trgovini ili nadležnoj opštinskoj upravi.

⚠ Внимание!

При употребата на апарати мора да се почитуваат неколку безбедносни мерки заради спречување на повреди и штети. Затоа ве молиме внимателно прочитајте ги ова Упатство за употреба/Безбедносни упатства. Сочувајте ги добро овие документи, за да ви стојат информациите на располагање во секое време. Доколку го предавате апаратот на други лица, ве молиме дајте им го и ова Упатство за употреба/Безбедносни упатства. Ние не преземаме одговорност за незгоди или штети, кои настанале како резултат на непочитување на ова упатство и на безбедносните упатства.

1. Безбедносни упатства**⚠ Внимание!**

Нај неподвижни води, градинарски барички и езерца и мали езерца за пливање и во нивна околина дозволена е употребата на овој апарат само со заштитен прекинувач за погрешна струја и со номинална струја до 30 mA (според VDE 0100 дел 702 и 738).

Овој апарат не е погоден за базени, рамни и плитки базени од секаков тип и други води, во кои можат да се наоѓаат луѓе или животни за време на работата на апаратот. Работењето на апаратот за време на присуство на луѓе или животни во опасното подрачје не е дозволено. Прашајте го вашиот електричар!

Внимание!

- Оваа пумпа смее да работи само на уреден штекер со заштитен контакт.
- Пумпи со 3 m мрежен вод се дозволени само за работа во внатрешноста на објекти. Пумпи со 10 m мрежен вод најмалку H05RN-F се пропишани за работа надвор од објекти.
- Пред секаков вид активности за одржување извадете го утикачот.
- Доколку кабелот на пумпата или утикачот се оштетени, кабелот не смее да се поправа! Пумпата повеќе не смее да се користи.
- Во секој случај избегнувајте пумпање на агресивни течности како и на абразивни (подмачкувачки) материји.
- Никогаш не ја закачувајте пумпата да виси слободно на водот под притисок или на вод што води струја.
- Заштитете ја пумпата од замрзнување.

- Потребно е пристапот на деца да биде спречен преку соодветни мерки.
- Не е дозволена употребата на водови во мрежи, продолжни или приклучни водови и адаптери без заштитен котанкт.
- Водот за мрежен приклучок на овој апарат не може да биде заменет. При оштетување на водот, апаратот да се фрли во губре.

⚠ ПРЕДУПРЕДУВАЊЕ!

Прочитајте ги сите безбедносни упатства и инструкции.

Заборавање на почитувањето на безбедносните упатства и на инструкциите можат да предизвикаат електричен удар, пожар и/или тешки повреди.

Сочувајте ги сите безбедносни упатства и инструкции за во иднина.

2. Опис на уредот (слика 1a/1b)

1. Пумпа
2. Рачка за носење
3. Капак за филтер
4. Биоцел-филтерна влошка
5. Степенест фонтански елемент
6. Поврзувачка цевка
7. Поврзувачки елемент со жлебен приклучок
8. Споен муф

3. Употреба согласно намената

Моќна универзална пумпа со мотор под вода за трајна употреба во градинарски водни површини.

- Мотор што не користи масло
- Херметички статор излеан во леана смола
- Перманент-магнет ротор поплавен со вода

Овој апарат смее да се употребува само според неговата намена. Секаква употреба надвор од тој домен не соодветствува на намената. За штети и повреди од секаков вид предизвикани од таквата употреба одговара корисникот/операторот, а не производителот.

МК

Ве молиме имајте предвид дека нашите уреди, согласно намената, не се конструирани за комерцијална, занаетчиска или индустриска употреба. Не преземаме гаранција, ако уредот се употребува во комерцијални, занаетчиски или индустриски претпријатија како и кај еквивалентни активности.

4. Технички карактеристики

Мрежен приклучок	230 V ~ 50 Hz
Влезна моќност	68 W
Количина на пумпање макс.	1.950 l/h
Висина на пумпање макс.	2,3 m
Длабочина на влегување макс.	3 m
Висина на фонтана, макс.	1,25 m
Заштитен вид	IPX8

5. Пред ставање во употреба

Филтерот за водни површини работи со филтерна влошка БИОЦЕЛ (BIOCELL). БИОЦЕЛ (BIOCELL) претставува специјален материјал за природно, биолошко чистење на водата. Додека нормалните, механички филтри можат да задржат само нечисти делчиња, на пример, остатоци од растенија, мртви инсекти итн., при биолошко филтрирање нечистотијата и матните материји се разградуваат. Тоа се врши преку бактерии што создаваат шалитра. БИОЦЕЛ - порозен материјал развиен специјално за биолошко филтрирање, им нуди на овие бактерии идеални услови за размножување. Во БИОЦЕЛ филтрите, отровните органски супстанции се претвораат во природна растителна храна. Се работи за природен процес, кој во особено мера придонесува за биолошката рамнотежа во градинарските водни површини.

6. Употреба

Пуштањето во употреба мора да се изврши, почитувајќи ги горенаведените безбедносни прописи. Поставете го филтерот за водни површини на хоризонтална површина, подигната од основата на коритото (спречува претерана нечистотија од земјен мил). Филтерот за водни површини не смее да се употребува надвор од вода.

Постојат три можности за употреба.

- Само со фонтана
- Фонтана заедно со жлебен приклучок за вода за водени игри
- Само со жлебен приклучок за вода за водени игри

Работа само со фонтана (слика 2):

При монтирање на филтерот за водни површини во водната површина потребно е да се внимава на тоа, главата на фонтаната да зјае над нивото на водата. Доколку се користи само фонтаната, морате да го завртите вентилот за блокирање (сл. 2/поз. А) од жлебниот приклучок со четвртина вртеж во насока на стрелките од часовникот, за тој да се затвори. Уверете се, дека вентилот за блокирање (сл. 2/поз. В) од фонтанскиот приклучок е отворен.

Работа на фонтаната и на жлебниот приклучок за вода:

Монтирањето на филтерот за водни површини се врши како што е опишано погоре. На жлебниот приклучок за вода можете дополнително да приклучите водни игри со внатрешен дијаметар на црево од 12 mm или 19 mm. Жлебниот приклучок може да се отвори со вртење на вентилот за блокада (сл. 2/поз. А) во спротивна насока од насоката на стрелките на часовникот.

Работа само со жлебниот приклучок за вода:

За оваа цел вентилот за блокада (сл. 2/поз. В) на фонтанскиот приклучок мора да биде свртен со една четвртина вртеж во насока на стрелките на часовникот, за тој да биде затворен. Вентилот за блокирање на жлебниот приклучок (сл. 2/поз. А) мора да биде отворен. На тој начин целата вода тече преку жлебниот приклучок, додека преку фонтаната не тече ништо.

7. Чистење, одржување и нарачка на резервни делови

Пред секаков вид активности за чистење извадете го утикачот.

7.1 Чистење

Чистење на филтерната влошка БИОЦЕЛ

При намалување на висината на пумпање или на моќноста на пумпање, филтерот мода да се исчисти со млека вода.

1. Свртете го капакот за филтер (слика 1а; поз. 3) во насока спротивна од насоката на стрелките од часовникот и извадете ги филтерните влошки.

2. Исчистете ги филтерните влошки БИОЦЕЛ под млека вода.
3. Монтирањето се врши во обратен редослед.

Упатство:

Кај особено јаки нечистотии потребно е да се извадат филтерните влошки и повеќепати да се исплакнат односно истискаат внимателно со чиста вода.

Чистење на пумпата (види слики 3 и 4)

Кај вода што содржи бигор, чистете ги ротирачките делови на пумпата во одредени растојанија.

1. Извадете го капакот на филтерот (слика 1а, поз. 3)
2. Свртете го капакот на роторот на долната страна од пумпата во спротивна насока од насоката на стрелките на часовникот (слика 3), а потоа извадете го роторот (слика 4).
3. Исчистете ги роторот и пумпата со чиста вода и повторно монтирајте ги во обратен редослед.

7.2 Одржување

- Во внатрешноста на апаратот не постојат делови, за кои е потребно одржување.

7.3 Нарачка на резервни делови:

При нарачката на резервни делови потребно е да се наведат следните податоци:

- Тип на апаратот
- Број на артикл на апаратот
- Идент. број на апаратот
- Број на резервен дел за потребниот резервен дел

Актуелни цени и информации можете да најдете на www.isc-gmbh.info

8. Отстранување и повторна употреба

Апаратот се наоѓа во пакување за да се спречат штети при транспортот. Ова пакување е суровина, па може да се употребува повторно или да се врати во циркулацискиот круг на суровините. Апаратот и неговите дополнителни делови се состојат од различни материјали, како на пример од метал и од пластика. Дефектните елементи отстранете ги во специјален смет.

Прашајте во специјализирана продавница или во општинската управа!



Konformitätserklärung

ISC-GmbH · Eschenstraße 6 · D-94405 Landau/Isar

D erklärt folgende Konformität gemäß EU-Richtlinie und Normen für Artikel
GB declares conformity with the EU Directive and standards marked below for the article
F déclare la conformité suivante selon la directive CE et les normes concernant l'article
NL verklaart de volgende conformiteit in overeenstemming met de EU-richtlijn en normen voor het artikel
E declara la siguiente conformidad a tenor de la directiva y normas de la UE para el artículo
P declara a seguinte conformidade de acordo com a directiva CE e normas para o artigo
S förklarar följande överensstämmelse enl. EU-direktiv och standarder för artikeln
FIN ilmoittaa seuraavaa Euroopan unionin direktiivien ja normien mukaista yhdenmukaisuutta tuotteelle
N erklærer herved følgende samsvar med EU-direktiv og standarder for artikkel
BS заявляет о соответствии товара следующим директивам и нормам ЕС
HR izjavljuje sljedeću uskladenost s odredbama i normama EU za artikl.
RO declară următoarea conformitate cu linia directoare CE și normele valabile pentru articolul.
TR ürün ile ilgili olarak AB Yönetmelikleri ve Normları gereğince aşağıdaki uygunluk açıklamaısını sunar.
GR δηλώνει την αλόουθη συμφώνια σύμφωνα με την Οδηγία ΕΕ και τα πρότυπο για το προϊόν


I dichiara la seguente conformità secondo la direttiva UE e le norme per l'articolo
DK attesterer følgende overensstemmelse i henhold til EU-direktiv og standarder for produkt
CZ prohlašuje následující shodu podle směrnice EU a norem pro výrobek.
H a következő konformitást jelenti ki a termékerekre vonatkozó EU-irányvonalak és normák szerint
SL pojasnjuje sledečo skladnost po smernici EU in normah za artikel.
PL deklaruje zgodność wymienionego poniżej artykułu z następującymi normami na podstawie dyrektywy WE.
SK vydáva nasledujúce prehlásenie o zhode podľa smernice EÚ a noriem pre výrobok.
BG декларира следното съответствие съгласно директивите и нормите на ЕС за продукта.
HR заявља про відповідність згідно з Директивою ЄС та стандартами, чинними для даного товару
ES deklareerib vastavuse järgnevalele EL direktiivi dele ja normidele
LT deklaruoja atitiktį pagal ES direktyvas ir normas straipsniui
RO izjavljuje sledeći konformitet u skladu s odredbom EZ i normama za artikl
LV Atbilstības sertifikāts apliecina zemāk minēto preču atbilstību ES direktīvām un standartiem
IS Samræmisýfirlýsing staðfestir eftirfarandi samræmi samkvæmt reglum Evrópubandalagsins og stöðlum fyrir vörur

Teichpumpe BG-PP 1950 N

<input type="checkbox"/> 98/37/EC	<input type="checkbox"/> 87/404/EEC
<input checked="" type="checkbox"/> 2006/95/EC	<input type="checkbox"/> R&TTED 1999/5/EC
<input type="checkbox"/> 97/23/EC	<input type="checkbox"/> 2000/14/EC_2005/88/EC:
<input checked="" type="checkbox"/> 2004/108/EC	<input type="checkbox"/> 95/54/EC:
<input type="checkbox"/> 90/396/EEC	<input type="checkbox"/> 97/68/EC:
<input type="checkbox"/> 89/686/EEC	

EN 60335-1; EN 60335-2-41; EN 55014-1; EN 55014-2; EN 61000-3-2; EN 61000-3-3

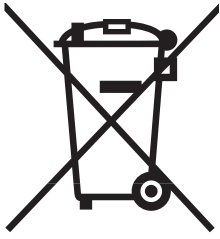
Landau/Isar, den 19.11.2008


Weichselgartner
General-Manager


Mark Wang
Product-Management

Art.-Nr.: 41.723.91 I.-Nr.: 01018
Subject to change without notice

Archivierung: 4172390-08-4155050



Ⓧ Nur für EU-Länder

Werfen Sie Elektrowerkzeuge nicht in den Hausmüll!

Gemäß europäischer Richtlinie 2002/96/EG über Elektro- und Elektronik-Altgeräte und Umsetzung in nationales Recht müssen verbrauchte Elektrowerkzeuge getrennt gesammelt werden und einer umweltgerechten Wiederverwertung zugeführt werden.

Recycling-Alternative zur Rücksendeaufforderung:

Der Eigentümer des Elektrogerätes ist alternativ anstelle Rücksendung zur Mitwirkung bei der sachgerechten Verwertung im Falle der Eigentumsaufgabe verpflichtet. Das Altgerät kann hierfür auch einer Rücknahmestelle überlassen werden, die eine Beseitigung im Sinne der nationalen Kreislaufwirtschafts- und Abfallgesetze durchführt. Nicht betroffen sind den Altgeräten beigefügte Zubehörteile und Hilfsmittel ohne Elektrobestandteile.

Ⓢ Samo za dežele članice EU:

Ne mečite električnega orodja med hišne odpadke.

V skladu z evropsko smernico 2002/96/EG o starih električnih in elektronskih aparatih in uporabo državnih zakonov je potrebno električna orodja zbirati ločeno in odstranjevati v namen reciklaže v skladu s predpisi o varovanju okolja.

Reciklažna alternativa za poziv za vračanje:

Lastnik električnega aparata je namesto vračanja aparata dolžan sodelovati pri pravilnem recikliranju v primeru odpovedi lastništvu aparata. Stari aparat se lahko v ta namen preda tudi na prevzemnem mestu, katero izvaja odstranjevanje v smislu državnega zakona o ravnanju z odpadki. To se ne nanaša na starim aparatom priloženih delov pribora in pripomočkov brez električnih sestavnih delov.

Ⓡ Samo za zemlje Evropske zajednice

Ⓢ Elektroalate ne bacajte u kućno smeće.

U skladu s evropskom odredbom 2002/96/EG o starih električnim i elektroničkim uređajima i njezinom primjenom u okviru državnog prava, istrošeni elektroalati moraju se odvojeno sakupiti i zbrinuti na ekološki način u svrhu recikliranja.

Alternativa s recikliranjem u odnosu na zahtjev za povrat uređaja:

Vlasnik elektrouređaja alternativno je obvezan da umjesto povrata robe u slučaju odricanja vlasništva sudjeluje u stručnom zbrinjavanju elektrouređaja. Stari uređaj može se u tu svrhu prepustiti i stanici za preuzimanje rabljenih uređaja koja će provesti uklanjanje u smislu državnog zakona o recikliranju i otpadu. Zakonom nisu obuhvaćeni dijelovi pribora ugrađeni u stare uređaje i pomoćni materijali bez električnih elemenata.

ⓇS Samo za zemlje EU

Ne bacajte elektro-alate u kućno smeće!

Shodno evropskoj smernici 2002/96/EG o starim električnim i elektronskim uređajima i primeni državnog prava, istrošeni elektro-alati mora da se odvojeno sakupe i eliminišu na ekološki primeren način u stanici za recikliranje.

Alternativa recikliranju prema zahtevima za povrat uređaja:

Vlasnik elektro-uređaja alternativno je obavezan da umesto povrata robe u slučaju predaje vlasništva učestvuje u stručnom eliminisanju elektro-uređaja. Stari uređaj može da se u tu svrhu prepusti i stanici za preuzimanje rabljenih uređaja koja će provesti odstranjivanje u smislu državnog zakona o reciklaži i otpadu. Zakonom nisu obuhvaćeni delovi pribora ugradjeni u stare uređaje i pomoćni materijali bez električnih elemenata.

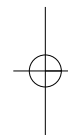
ⓇK Само за земји од ЕУ

Не фрлајте електрични алати во отпад за домајинства

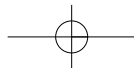
Согласно европската директива 2002/96/ЕЗ за електрични и електронски стари апарати и спроведувањето во националното право, употребените електрични алати мора да се собираат засебно и да се рециклираат на соодветен еколошки начин.

Алтернатива за рециклирање кон барањето за испрајање назад:

Сопственикот на електричниот апарат наместо испрајање назад е обврзан кон соодветно рециклирање во случај на откажување од сопственоста. Стариот апарат може да и се преостави и на служба за земање назад, која спроведува отстранување во смисла на националниот закон за управување со ризајлингот и на националниот закон за отпад. Ова не се однесува на додадените дополнителни делови кон старите апарати ниту на помошни средства без електрични составни елементи.



- © Technische Änderungen vorbehalten
- ® Tehnične spremembe pridržane.
- ®® Zadržavamo pravo na tehnične izmjene.
- ® Zadržavamo pravo na tehničke promene
- ® Се задржува правото на технички промени



Ⓣ

Der Nachdruck oder sonstige Vervielfältigung von Dokumentation und Begleitpapieren der Produkte, auch auszugsweise ist nur mit ausdrücklicher Zustimmung der ISC GmbH zulässig.

Ⓛ

Ponatis ali druge vrste razmnoževanje dokumentacije in spremljajočih dokumentov proizvodov proizvajalca, tudi v izvlečkih, je dovoljeno samo z izrecnim soglasjem firme ISC GmbH.

Ⓜ

Naknadno tiskanje ili slična umnožavanja dokumentacije i pratećih papira ovih proizvoda, čak i djelomično kopiranje, moguće je samo uz izričito dopuštenje tvrtke ISC GmbH.

Ⓡ

Potpuno ili delimično štampanje ili umnožavanje dokumentacije i službenih papira koji su priloženi proizvodu dozvoljeno je samo uz izričitu saglasnost firme ISC GmbH.

Ⓜ

Препечатувањето или каков било вид умножување на документација и пропратни материјали за производите, исто така и извадоци, е дозволено со исклучителна согласност на ISC GmbH.

(SLO) GARANCIJSKI LIST

Spoštovana stranka!

Naši proizvodi podležijo strogi kontroli kakovosti. Če ta naprava kljub temu ne bi delovala brezhibno, to zelo obžalujemo in Vas prosimo, da se obrnete na našo servisno službo na naslov, ki je naveden spodaj na tem garancijskem listu. Z veseljem smo Vam na voljo tudi telefonsko na navedeno servisno klicno številko. Za uveljavljanje garancijskih zahtevkov velja sledeče:

1. Le-ti garancijski pogoji urejajo dodatne garancijske storitve. Vaši zakonski garancijski zahtevki ostanejo s to garancijo nespremenjeni. Naše garancijske storitve so za Vas brezplačne.
2. Garancijske storitve obsegajo izključno samo pomanjkljivosti zaradi napak v materialih in izdelavi in so omejene na odpravo takšnih pomanjkljivosti oziroma na zamenjavo naprave. Prosimo, da upoštevate, da naše naprave niso konstruirane za uporabo v obrtništvu ali industriji. Garancijska pogodba zato ne pride v poštev, če se naprava uporablja v obrtništvu ali v industrijskih obratih ali v podobnih dejavnostih. Poleg tega ne obsega naša garancija nadomestil za transportne poškodbe, škodo zaradi neupoštevanja navodil za montažo ali zaradi nestrokovne inštalacije, neupoštevanja navodil za uporabo (kot n. pr. priklop na napačno omrežno napetost ali vrsto toka), pretirana ali nepravilna uporaba (wkot n.pr. preobremenitev naprave ali uporaba nedovoljenih orodij ali pribora), neupoštevanje predpisov za vzdrževanje in varnostnih predpisov, vstop tujih predmetov v napravo (kot n.pr. pesek, kamenje ali prah), uporaba sile ali tuji vplivi (kot n.pr. poškodbe zaradi padca naprave) ter običajna obraba naprave zaradi uporabe.

Veljavnost garancijskih zahtevkov ugasne, če so bili na npravi že izvajani posegi.

3. Garancijska doba znaša 2 leti in začne teči z dnevom nakupa naprave. Garancijske zahtevke morate uveljavljati pred potekom garancijske dobe v sveh tednih potem ko ste ugotovili napako. Uveljavljanje garancijskih zahtevkov po poteku garancijske dobe je izključeno. Popravilo ali zamenjava naprave ne privede do podaljšanja garancijske dobe, niti se ne postavi nova garancijska doba zaradi takšnih storitev ali zaradi eventualno vgrajenih nadomestnih delov. To velja tudi za servisne storitve na licu mesta.
4. Za uveljavljanje Vašega garancijskega zahtevka nam pošljite pokvarjeno napravo brez poštnine na spodaj navedeni naslov. Priložite original računa ob nakupu ali drugo potrdilo kot dokazilo o nakupu z datumom nakupa. Zato prosimo, da dobro shranite račun kot dokazilo o nakupu! Prosimo, da nam po možnosti natančno opišete vzroke reklamacije. Če napaka izpolnjuje naše garancijske pogoje, boste nemudoma dobili nazaj popravljeno ali novo napravo.

Seveda bomo proti plačilu stroškov odpravili tudi napake na napravi, katere ne spadajo v obseg garancije ali jih garancija več ne zajema. V takšnem primeru prosimo, da pošljete napravo na naslov naše servisne službe.



JAMSTVENI LIST

Poštovani kupče,

naši proizvodi podliježu strogoj kontroli kvalitete. Žao nam je ako bi ipak došlo do toga da uređaj ne funkcionira besprijekorno i zamolili bismo Vas da se u tom slučaju obratite na adresu naše servisne službe navedenu ispod ovog jamstva. Također smo Vam na raspolaganju na dolje navedenom telefonskom broju servisne službe. Za traženje jamstvenog zahtjeva vrijedi sljedeće:

1. Ovi jamstveni uvjeti reguliraju dodatne jamstvene usluge. Ovo jamstvo ne zadire u Vaše zakonsko pravo zahtjeva za ostvarenje jamstvenih usluga. Realizacija jamstvenih usluga je besplatna.
2. Jamstvena usluga obuhvaća isključivo nedostatke nastale zbog greške na materijalu ili tijekom proizvodnje i ograničen je na uklanjanje tih nedostataka odnosno zamjenu uređaja. Molimo da obratite pažnju na to da naši uređaji nisu konstruirani za korištenje u komercijalne svrhe niti u obrtu i industriji. Prema tome, ugovor o jamstvu ne može se ostvariti ako se uređaj koristi u obrtničkim ili industrijskim pogonima kao i u sličnim djelatnostima. Nadalje su iz jamstva isključene usluge zamjene proizvoda u slučaju transportnih oštećenja, šteta zbog nepridržavanja uputa za montažu ili zbog nestručne instalacije, nepridržavanja uputa za uporabu (kao npr. zbog priključka na pogrešni mrežni napon ili vrstu struje), zbog zloraba ili nestručnih primjena (kao npr. preopterećenje uređaja ili korištenje nedopuštenih alata ili pribora), u slučaju nepridržavanja uputa za održavanje i sigurnosnih odredbi, zbog prodiranja stranih tijela u uređaj (npr. pijeska, kamenja ili prašine), nasilne primjene ili vanjskih utjecaja (kao npr. oštećenja zbog pada) kao i zbog uobičajenog trošenja tijekom korištenja.

Zahtjev za jamstvo prestaje biti valjan ako su na uređaju već izvršeni neki zahvati.

3. Jamstveni rok iznosi 2 godine a započinje s datumom kupnje uređaja. Jamstveni zahtjevi ostvaruju se prije isteka jamstvenog roka unutar dvije godine nakon što ste uočili kvar. Ostvarenje jamstvenog zahtjeva nakon isteka jamstvenog roka je isključeno. Popravkom ili zamjenom uređaja ne produljuje se jamstveni rok niti se tom uslugom ostvaruju novi jamstveni rok za uređaj ili ostale ugrađene rezervne dijelove. To također vrijedi i kod korištenja servisa na licu mjesta.
4. Da biste ostvarili svoj jamstveni zahtjev, molimo Vas da nam pošaljete neispravan uređaj bez plaćanja poštarine na dolje navedenu adresu. Priložite originalni računa za kupnju uređaja ili neki drugi dokaz o kupnji s datumom. Molimo Vas da zbog tog razloga dobro sačuvate račun kao dokaz! Što točnije opišite razlog reklamacije. Ako naša jamstvena usluga obuhvaća kvar nastao na Vašem uređaju, odmah ćemo Vam vratiti popravljeni ili novi uređaj.

Razumljivo je da ćemo za naknadu troškova ukloniti i kvarove koje jamstvena usluga ne obuhvaća. U tom slučaju pošaljite uređaj na adresu našeg servisa.

RS GARANCIJSKI LIST

Poštovani kupče,

naši proizvodi podvrgavaju se strogoj kontroli kvalitete. Žao nam je ako bi se ipak desilo da uređaj ne funkcioniše besprekorno i zamolili bismo Vas da se u tom slučaju obratite na adresu naše servisne službe navedenu ispod ove garancije. Takođe smo Vam na raspolaganju na dole navedenom telefonskom broju servisne službe. Kod zahteva za realizovanje garancije vredi sledeće:

1. Ovi garantni uslovi regulišu dodatne garancije. Ova garancija ne dotiče Vaše zakonsko pravo zahteva za ostvarenje garancije. Realizacija garancije je besplatna.
2. Garancija obuhvata isključivo nedostatke koji nastanu zbog pogreške na materijalu ili tokom proizvodnje i ograničen je na odstranjivanje tih nedostataka odnosno zamenu uređaja. Molimo da obratite pažnju na to da naši uređaji nisu konstruisani za korišćenje u komercijalne svrhe, niti u obrtu i industriji. Prema tome ugovor o garanciji ne može da se ostvari, ako se uređaj koristi u obrtničkim ili fabričkim pogonima, kao i u sličnim delatnostima. Nadalje su iz garancije isključene usluge zamene proizvoda u slučaju transportnih oštećenja, šteta zbog nepridržavanja uputstava za montažu ili zbog nestručne instalacije, nepridržavanja uputstava za upotrebu (kao npr. zbog priključka na pogrešan mrežni napon ili vrstu struje), zbog zloupotreba ili nestručnih primena (kao npr. preopterećenje uređaja ili korišćenje nedozvoljenih alata ili pribora), u slučaju nepridržavanja uputstava za održavanje i bezbednosnih odredaba, zbog prodiranja stranih tela u uređaj (npr. peska, kamenja ili prašine), nasilne primene ili spoljnih uticaja (kao npr. oštećenja zbog pada) kao i zbog uobičajenog habanja tokom korišćenja.

Zahtev za garanciju prestaje važiti ako su na uređaju već izvršeni neki zahvati.

3. Garantni rok iznosi 2 godine a počinje sa datumom kupnje uređaja. Garantni zahtjevi ostvaruju se pre isteka garantnog roka unutar dve godine nakon što ste uočili kvar. Realizacija garantnog zahteva nakon isteka garantnog roka je isključeno. Popravkom ili zamenom uređaja ne produžava se garantni rok niti se tom uslugom realizuje novi jamstveni rok za uređaj ili ostale ugrađene rezervne delove. To takođe važi i kod korišćenja servisa na licu mesta.
4. Da biste ostvarili svoj garantni zahtev, molimo Vas da nam pošaljete neispravan uređaj bez plaćanja poštarine na dole navedenu adresu. Priložite original računa za kupnju uređaja ili neki drugi dokaz o kupnji s datumom. Molimo Vas da iz tog razloga dobro sačuvate račun kao dokaz! Što tačnije opišite razlog reklamacije. Ako naša garancija obuhvata kvar koji je nastao na Vašem uređaju, odmah ćemo Vam vratiti popravljen ili novi uređaj.

Podrazumeva se da ćemo za nadoknadu troškova ukloniti i one kvarove koje garancija ne obuhvata. U tom slučaju pošaljite uređaj na adresu našeg servisa.

ГАРАНТЕН ЛИСТ

Почитуван клиенту,

нашите производи подлежат на строга контрола на квалитетот. Доколку овој уред сепак не функционира беспрекорно, навистина ни е жал; ве молиме обратете се до нашата сервисна служба на адресата што е наведена на гарантниот лист. Со задоволство ви стоиме на располагање и телефонски на долунаведениот сервисен телефонски број. За прифаќање на гаранциски барања важи следното: Овие гаранциски услови регулираат принципиелни гаранциски услуги. Вашите законски права на гаранција не се засегнати од оваа гаранција. Нашата гаранциска услуга е за вас бесплатна.

1. Гаранциската услуга се однесува исклучително на недостатоци, кои се сведуваат на грешки во материјалот или во производството и е ограничена на отстранување на тие недостатоци односно на замена на уредот. Ве молиме имајте предвид дека нашите уреди, согласно регулативите, не се конструирани за комерцијална, занаетчиска или индустриска употреба. Затоа договорот за гаранција не се исполнува, ако уредот се употребува во комерцијални, занаетчиски или индустриски претпријатија како и при активности што се извршуваат заедно. Понатаму, од нашата гаранција се исклучени замени при транспортни штети, штети од непочитување на упатството за монтажа или како последица на нестручна инсталација, непочитување на упатството за употреба (како на пример со приклучување на погрешен мрежен напон или вид на струја), злоупотребувачки или неодобрен употреби (како на пример преоптоварување на уредот или употреба на недоволени алати за вградување или додатоци), непочитување на одредбите за одржување и на безбедносните одредби, навлегување на туѓи тела во уредот (како на пример песок, камења или прав), употреба на сила или туѓи влијанија (како на пример штети од паѓање) како и од вообичаено абење од употреба.

Правото на гаранција згаснува, доколку на уредот веќе се преземени зафати.

2. Гаранцискиот период изнесува 2 години и започнува од датумот на купување на уредот. Правата на гаранција се искористуваат пред истекот на гаранцискиот период, а во рок од две недели откако сте го воочиле дефектот. Исклучена е можноста за искористување на правата на гаранција по истекот на гаранцискиот период. Поправка или замена на уредот не доведува ниту до продолжување на гаранцискиот период ниту, пак, со ваквата услуга за уредот или за какви било вградени резервни делови започнува нов гаранциски период. Ова важи и при користење на сервис на самото место.
3. За искористување на вашето право на гаранција ве молиме испратете го дефектниот уред без платена поштарина на долунаведената адреса. Ставете ја сметката за купувањето во оригинал или друг доказ за купувањето со содржан датум. Затоа добро сочувајте ја сметката од каса како доказ! Ве молиме опишете ни ја причината за рекламација што е можно попрецизно. Доколку дефектот на уредот е опфатен со нашата гаранција, во најскоро можно време ќе добиете назад поправен или нов уред.

Се разбира, отстрануваме и дефекти на уредот, кои не се опфатени со обемот на гаранцијата, со наплата на трошоците. За таа цел ве молиме испратете го уредот на нашата адреса за сервис.

D GARANTIEURKUNDE

Sehr geehrte Kundin, sehr geehrter Kunde,

unsere Produkte unterliegen einer strengen Qualitätskontrolle. Sollte dieses Gerät dennoch einmal nicht einwandfrei funktionieren, bedauern wir dies sehr und bitten Sie, sich an unseren Servicedienst unter der auf dieser Garantiekarte angegebenen Adresse zu wenden. Gern stehen wir Ihnen auch telefonisch über die unten angegebene Servicrufnummer zur Verfügung. Für die Geltendmachung von Garantieansprüchen gilt Folgendes:

1. Diese Garantiebedingungen regeln zusätzliche Garantieleistungen. Ihre gesetzlichen Gewährleistungsansprüche werden von dieser Garantie nicht berührt. Unsere Garantieleistung ist für Sie kostenlos.
2. Die Garantieleistung erstreckt sich ausschließlich auf Mängel, die auf Material- oder Herstellungsfehler zurückzuführen sind und ist auf die Behebung dieser Mängel bzw. den Austausch des Gerätes beschränkt. Bitte beachten Sie, dass unsere Geräte bestimmungsgemäß nicht für den gewerblichen, handwerklichen oder industriellen Einsatz konstruiert wurden. Ein Garantievertrag kommt daher nicht zustande, wenn das Gerät in Gewerbe-, Handwerks- oder Industriebetrieben sowie bei gleichzusetzenden Tätigkeiten eingesetzt wird.

Von unserer Garantie sind ferner Ersatzleistungen für Transportschäden, Schäden durch Nichtbeachtung der Montageanleitung oder aufgrund nicht fachgerechter Installation, Nichtbeachtung der Gebrauchsanleitung (wie durch z.B. Anschluss an eine falsche Netzspannung oder Stromart), missbräuchliche oder unsachgemäße Anwendungen (wie z.B. Überlastung des Gerätes oder Verwendung von nicht zugelassenen Einsatzwerkzeugen oder Zubehör), Nichtbeachtung der Wartungs- und Sicherheitsbestimmungen, Eindringen von Fremdkörpern in das Gerät (wie z.B. Sand, Steine oder Staub), Gewaltanwendung oder Fremdeinwirkungen (wie z. B. Schäden durch Herunterfallen) sowie durch verwendungsgemäßen, üblichen Verschleiß ausgeschlossen.

Der Garantieanspruch erlischt, wenn an dem Gerät bereits Eingriffe vorgenommen wurden.

3. Die Garantiezeit beträgt 2 Jahre und beginnt mit dem Kaufdatum des Gerätes. Garantieansprüche sind vor Ablauf der Garantiezeit innerhalb von zwei Wochen, nachdem Sie den Defekt erkannt haben, geltend zu machen. Die Geltendmachung von Garantieansprüchen nach Ablauf der Garantiezeit ist ausgeschlossen. Die Reparatur oder der Austausch des Gerätes führt weder zu einer Verlängerung der Garantiezeit noch wird eine neue Garantiezeit durch diese Leistung für das Gerät oder für etwaige eingebaute Ersatzteile in Gang gesetzt. Dies gilt auch bei Einsatz eines Vor-Ort-Services.
4. Für die Geltendmachung Ihres Garantieanspruches übersenden Sie bitte das defekte Gerät portofrei an die unten angegebene Adresse. Fügen Sie den Verkaufsbeleg im Original oder einen sonstigen datierten Kaufnachweis bei. Bitte bewahren Sie deshalb den Kassenbon als Nachweis gut auf! Beschreiben Sie uns bitte den Reklamationsgrund möglichst genau. Ist der Defekt des Gerätes von unserer Garantieleistung erfasst, erhalten Sie umgehend ein repariertes oder neues Gerät zurück.

Selbstverständlich beheben wir gegen Erstattung der Kosten auch gerne Defekte am Gerät, die vom Garantieumfang nicht oder nicht mehr erfasst sind. Dazu senden Sie das Gerät bitte an unsere Serviceadresse.

iSC GmbH • Eschenstraße 6 • 94405 Landau/Isar (Deutschland)

Telefon: +49 [0] 180 5 120 509 • Telefax +49 [0] 180 5 835 830 (Anrufrufen: 0,14 Euro/Minute, Festnetz der T-Com)

E-Mail: info@isc-gmbh.info • Internet: www.isc-gmbh.info

1	
Service Hotline: 01 805 120 509 · www.isc-gmbh.info <small>(0,14 € / min., Festnetz T-Com) - Mo-Fr: 8:00-20:00 Uhr</small>	
2 Name:	Retouren-Nr. iSC:
Strasse / Nr.:	Telefon:
PLZ	Ort
	Mobil:
3 Welcher Fehler ist aufgetreten (genaue Angabe):	Art.-Nr.:
	I.-Nr.:
Sehr geehrte Kundin, sehr geehrter Kunde, bitte beschreiben Sie uns die von Ihnen festgestellte Fehlfunktion Ihres Gerätes als Grund Ihrer Beanstandung möglichst genau. Dadurch können wir für Sie Ihre Reklamation schneller bearbeiten und Ihnen schneller helfen. Eine zu ungenaue Beschreibung mit Begriffen wie „Gerät funktioniert nicht“ oder „Gerät defekt“ verzögert hingegen die Bearbeitung erheblich.	
4 Garantie: JA <input type="checkbox"/> NEIN <input type="checkbox"/>	Kaufbeleg-Nr. / Datum:
1 Service Hotline kontaktieren oder bei iSC-Webadresse anmelden - es wird Ihnen eine Retourennummer zugeteilt 2 Ihre Anschrift eintragen 3 Fehlerbeschreibung und Art.-Nr. und I.-Nr. angeben 4 Garantiefall JA/NEIN ankreuzen sowie Kaufbeleg-Nr. und Datum angeben und eine Kopie des Kaufbeleges beilegen	

EH 12/2008 (01)