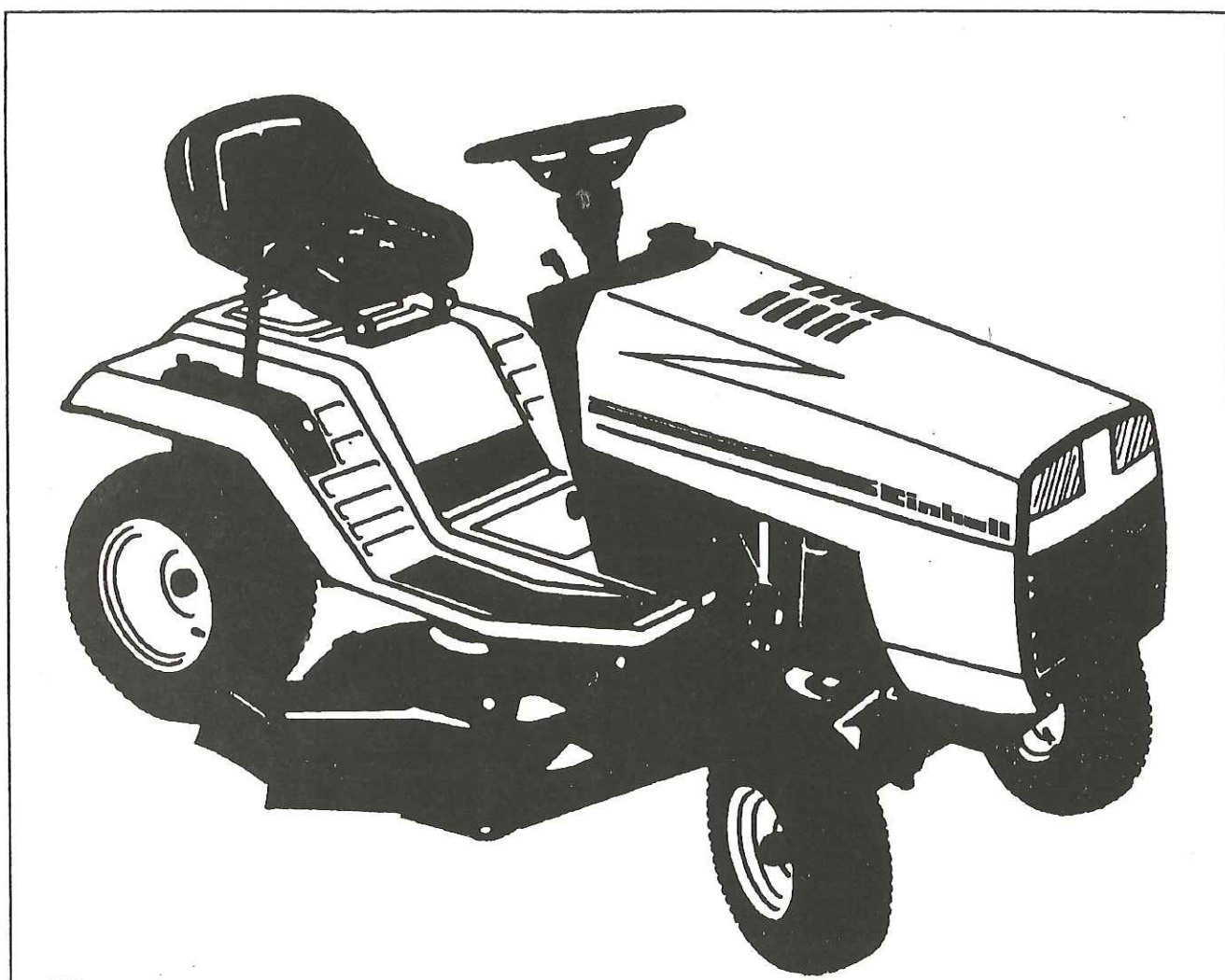


Einhell

Traktorrasenmäher

TRM 950



Bedienungsanleitung

Art.-Nr.: 34.009.00

I.-Nr.: 91012

Inhaltsverzeichnis

Seite

Allgemeine Sicherheitshinweise _____	1
Zusammenbau _____	2
Betriebsvorbereitungen _____	4
Bedienung _____	10
Motorhinweise _____	12
Einsatzhinweise _____	14
Mähwerkseinstellung _____	17
Wartungshinweise _____	20
Elektrischer Schaltplan _____	25
Fehlersuchliste _____	26
Mähen im Hanggelände - Sicherheitshinweise _____	28

Die Hans Einhell AG arbeitet ständig an der Weiterentwicklung sämtlicher Produkte. Änderungen des Lieferumfangs in Form, Technik und Ausstattung müssen wir uns deshalb vorbehalten!

Ersatzteilliste kann angefordert werden bei:

**Hans Einhell AG • Abt. Kundendienst
Eschenstraße 6 • 8380 Landau/Isar (Germany)
Tel.: (09951) 60137, 60138 Fax: (09951) 5250**

Allgemeine Sicherheitshinweise

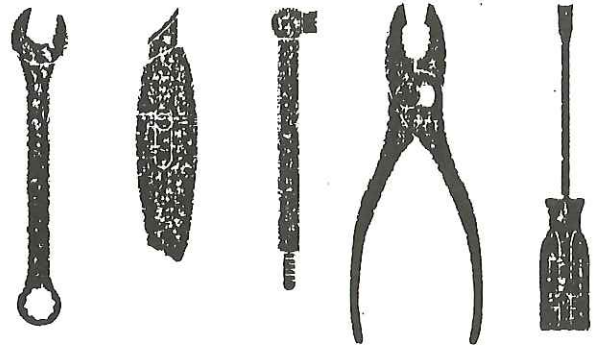
DIN 1857/1080

- a) Jugendliche unter 16 Jahren dürfen den Mäher nicht bedienen.
- b) Der Bedienende ist im Arbeitsbereich des Mähers gegenüber Dritten verantwortlich.
- c) Mit Ausnahme des Bedienenden dürfen Personen auf dem Mäher nicht befördert werden.
- d) Vor dem Mähen sollen Fremdkörper vom Rasen entfernt werden, beim Mähen ist auf Fremdkörper zu achten.
- e) Beim Mähen muß festes Schuhwerk getragen werden.
- f) Beim Fahren außerhalb des Rasens ist das Mähwerk abzuschalten und gegebenenfalls in Transportstellung zu bringen.
- g) Vor dem Verlassen des Mähers ist der Motor stillzusetzen, außerdem sind Zünd- und Schaltschlüssel abzuziehen.
- h) Wartungs- und Reinigungsarbeiten am Mäher und das Verstellen der Schnitthöhe sowie das Abnehmen der Schutzeinrichtungen und der Grasfangeinrichtungen dürfen nur bei stillgesetztem Motor und abgeschaltetem Schneidwerkzeug sowie abgezogenem Zünd- oder Schaltschlüssel vorgenommen werden.
- i) Beim Mähen an Böschungen und beim Umgang mit Kraftstoff ist besondere Sorgfalt geboten. Kraftstoff ist feuergefährlich (Rauchverbot). Verwenden Sie zum Eingießen einen Trichter. Füllen Sie den Kraftstoff nur im Freien bei abgestelltem Motor in den Benzintank.
- j) Mäher mit Verbrennungsmotor dürfen wegen der damit verbundenen Vergiftungsgefahren nicht in geschlossenen Räumen in Betrieb genommen werden.
- k) Bei Mähern mit Auswurföffnung muß die mitgelieferte Schutzeinrichtung, wie Grasfangeinrichtung oder Prallblech, verwendet werden.
- l) Vor dem Absteigen vom Mäher ist das Schneidwerkzeug abzuschalten und der Stillstand des Mähwerks abzuwarten.
- m) Kontrollieren Sie vor jedem Mähen den sicheren Sitz des Messers und die Schneidflächen. Sollte das Messer auf ein Hindernis gestoßen sein, ist eine fachmännische Untersuchung unbedingt erforderlich.
- n) Sollte ein Nachschleifen der Schneidfläche erforderlich sein, so muß dies gleichmäßig auf beiden Seiten geschehen, um eine Unwucht zu vermeiden. Sollte das Messer größere Beschädigungen aufweisen, empfiehlt es sich, es gegen ein neues einzutauschen.
- o) Batteriesäure ist giftig und kann Brände verursachen. Berührungen mit Haut, Augen und Kleidung vermeiden und Gesicht, Augen und Kleidung bei Arbeiten nahe der Batterie schützen.
- p) Batteriegase können expodieren. Zigaretten, Funken und Flammen von der Batterie fernhalten.

ZUSAMMENBAU

Benötigte Werkzeuge

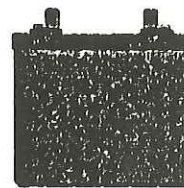
- (1) 9/16"-Schraubenschlüssel (14 mm)
- (2) 7/16"-Schraubenschlüssel (11 mm)
- (1) 1/2"-Schraubenschlüssel (13 mm)
- (1) Allzweckmesser
- (1) Luftdruckmesser
- (1) Zange
- (1) Schraubenzieher



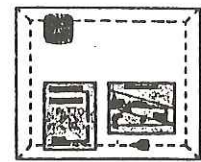
Karton öffnen

Behältnis mit Teilen herausnehmen.

- (1) Batterie
- (1) Lenkrad
- (1) Plastikbeutel mit Teilen
- (1) Sitz



Batterie



Plastikbeutel mit Teilen



Lenkrad



Sitz

(Die Abbildung ist wegen den deutschen Sicherheits-Bestimmungen nicht mit dem tatsächlich gelieferten Sitz identisch.)

Plastikbeutel mit Teilen

(Inhalt nicht in voller Größe abgebildet)

- (1) Lenkradabdeckung
- (2) Schlüssel
- (1) Sicherungsbügel
- (1) Hülse
- (1) Batterieverschußkappen und Anweisungen
- (1) Lenkradadapter



Lenkrad-abdeckung



(2) Schlüssel



Sicherungsbügel



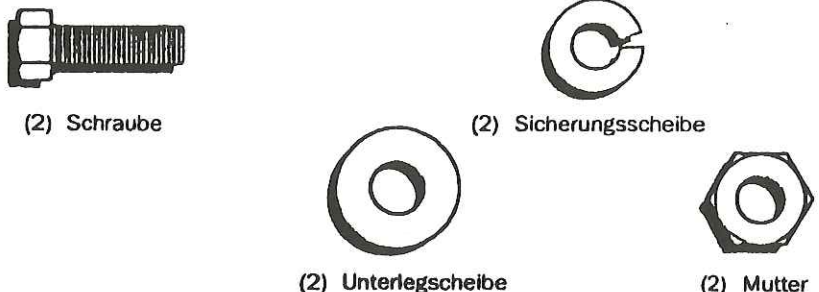
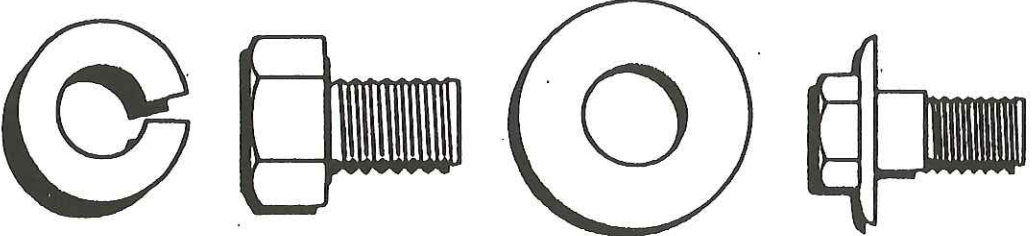
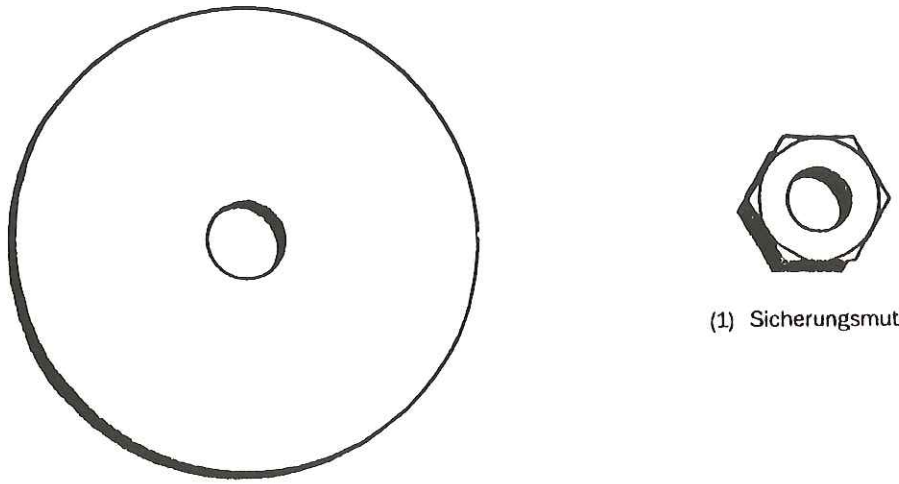
Hülse

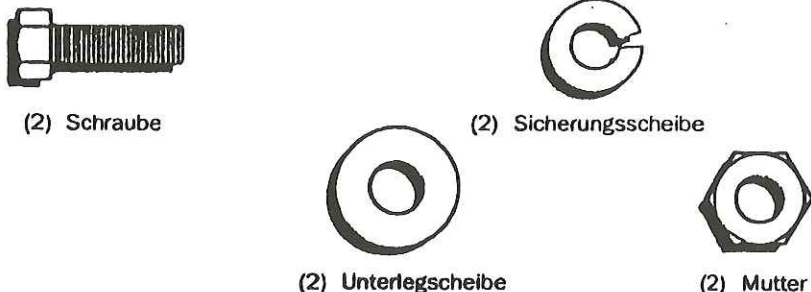
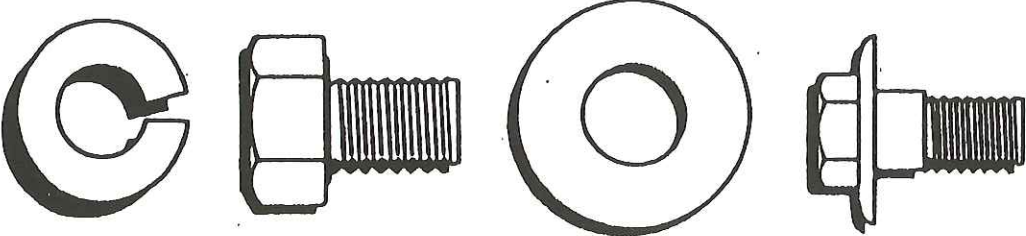
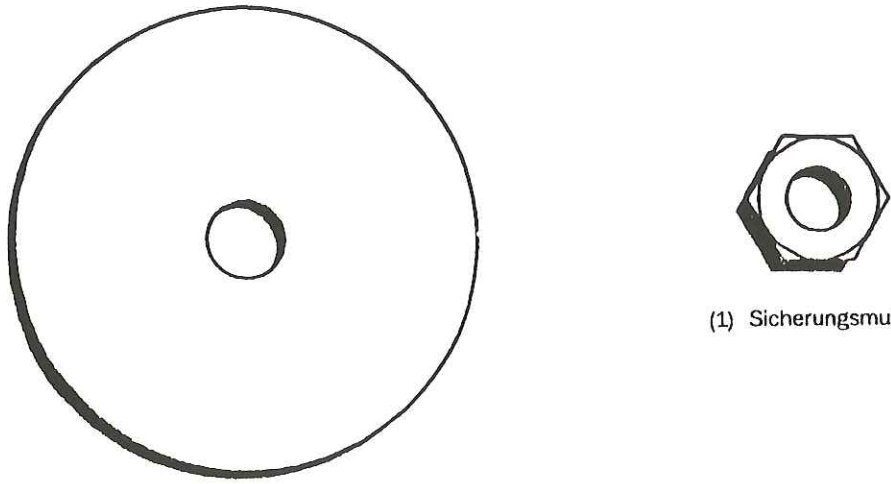


Batterieverschuß-kappen u. Anweisungen



Lenkrad-adapter

Zugehörigkeit	Plastikbeutel mit Teilen (Inhalt in voller Größe abgebildet)
Batteriepole	 <p>(2) Schraube</p> <p>(2) Sicherungsscheibe</p> <p>(2) Unterlegscheibe</p> <p>(2) Mutter</p>
Sitz	 <p>(1) Sicherungsscheibe</p> <p>(1) Schraube</p> <p>(1) Unterlegscheibe</p> <p>(1) Paßschraube</p>
Lenkrad	 <p>(1) Scheibe</p> <p>(1) Sicherungsmutter</p>

Zugehörigkeit	Plastikbeutel mit Teilen (Inhalt in voller Größe abgebildet)
Batteriepole	 <p>(2) Schraube</p> <p>(2) Sicherungsscheibe</p> <p>(2) Unterlegscheibe</p> <p>(2) Mutter</p>
Sitz	 <p>(1) Sicherungsscheibe</p> <p>(1) Schraube</p> <p>(1) Unterlegscheibe</p> <p>(1) Paßschraube</p>
Lenkrad	 <p>(1) Scheibe</p> <p>(1) Sicherungsmutter</p>

Füllen und Aufladen der Batterie

Anmerkung: Siehe Anweisungen bei Verschlußkappen in Plastikbeutel mit Teilen

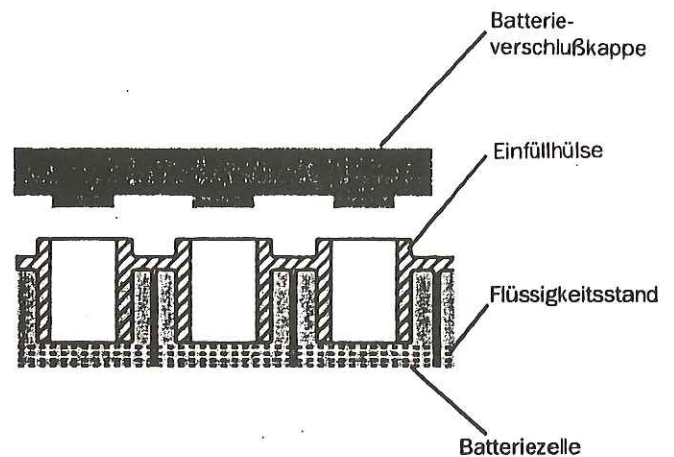
Achtung: Anweisungen, die sich bei der Batterieflüssigkeit befinden, durchlesen.

Zum Schutz von Händen, Haut und Augen immer Handschuhe entsprechende Kleidung und Schutzbrille tragen.

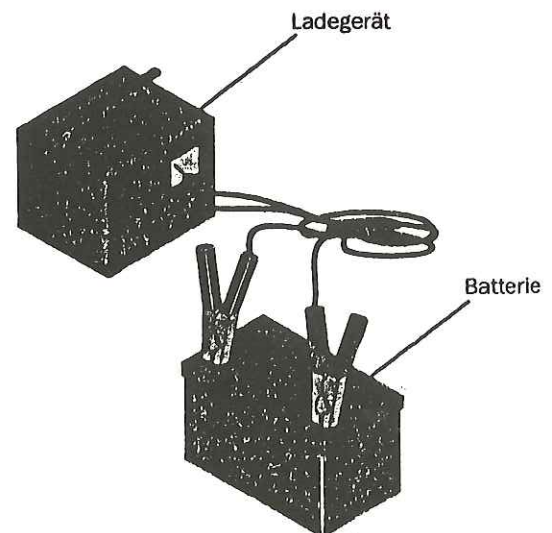
Hände und Kleidung sofort nach Berührung mit Batterieflüssigkeit waschen.

Nicht rauchen. Dämpfe der Batterieflüssigkeit sind explosiv.

- Batterie mit Batterieflüssigkeit füllen.
- Einfüllen bis zum Boden der Einfüllhülse (nicht überfüllen).
- Batteriefüllstandsstand nach 30 Minuten überprüfen.
- Falls erforderlich, Flüssigkeit nachfüllen.
- Überschüssige Batterieflüssigkeit abwischen.



- Batterie aufladen (unter Verwendung eines 12-V-Ladegerätes bei 6 A eine Stunde lang aufladen).
- Positives Batteriekabel an + Pol befestigen.
- Negatives Batteriekabel an – Pol anschließen.
- Nach Aufladen der Batterie Flüssigkeitsstand überprüfen.
- Falls erforderlich, Wasser nachfüllen.

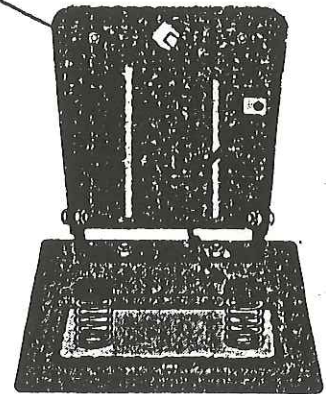


Batterieeinbau

Achtung: Kein Kurzschließen von Batteriepolen. Vor Einbau der Batterie Metallarmbänder, Armbanduhren, Ringe etc. entfernen.

- Anheben der Sitzplatte.

Sitzplatte



- Anheben des Abdeckbleches.
- Vor Einsetzen der Batterie in Wanne Kabel zur Seite nehmen.

Abdeckblech

Wanne

Kabel

Kabel



- Batterie in Wanne mit den Batteriepolen zur Vorderseite des Mähers einsetzen.
- Sicherstellen, daß Batterie in Batterierahmen sitzt.

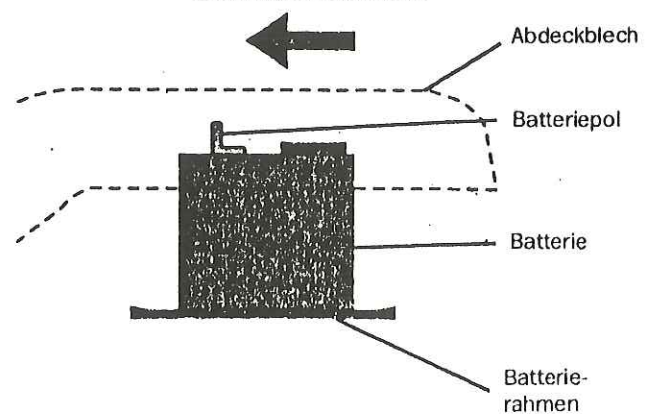
Vorderseite des Mähers

Abdeckblech

Batteriepol

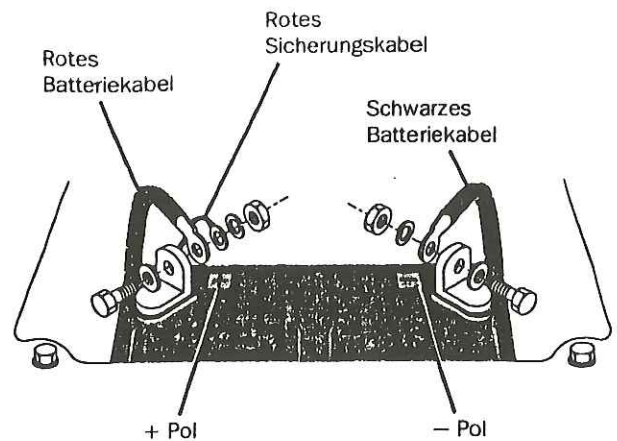
Batterie

Batterie-
rahmen



Achtung: + Pol muß zuerst angeschlossen werden, um Funken durch zufällige Erdung zu vermeiden.

- Rotes Batteriekabel und rotes Sicherungskabel an + Pol anschließen.
- Mit Schraube, Unterlegscheibe, Sicherungsscheibe und Mutter befestigen.
- Mit 2-7/16"-Schraubenschlüssel festziehen.
- Schwarzes Massekabel an – Pol anschließen.
- Mit Schraube, Unterlegscheibe, Sicherungsscheibe und Mutter befestigen.
- Mit 2 7/16"-Schraubenschlüssel festziehen.



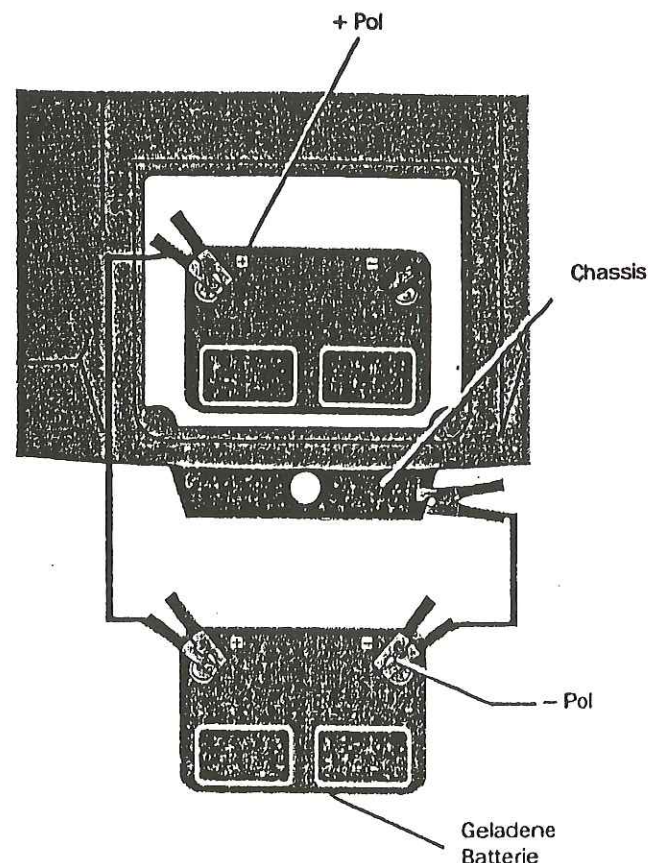
Starten des Mähers mit einer schwachen Batterie

Anmerkung: Der Mäher ist mit einem 12-V-System ausgestattet. Dies sollte ebenso bei dem anderen Gerät/Fahrzeug der Fall sein.

Bleiakkumulatoren erzeugen explosive Gase. Funken, Flammen und brennbares Material von Batterien fernhalten. Immer Schutzbrille tragen.

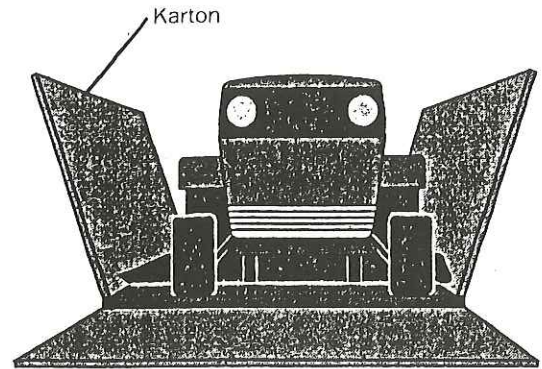
- Beide Enden des roten Batteriekabels an die + Pole jeder Batterie (Metallteile nicht berühren, um Kurzschluß zu vermeiden).
- Das eine Ende des schwarzen Kabels an den – Pol der geladenen Batterie.
- Das andere Ende an eine Chassisstelle (weg von Benzintank oder Batterie).
- Kabel in umgekehrter Reihenfolge trennen:
 - a. Chassisstelle
 - b. – Pol der geladenen Batterie.
 - c. + Pole

Mit Mäherbatterie keine Starthilfe leisten.



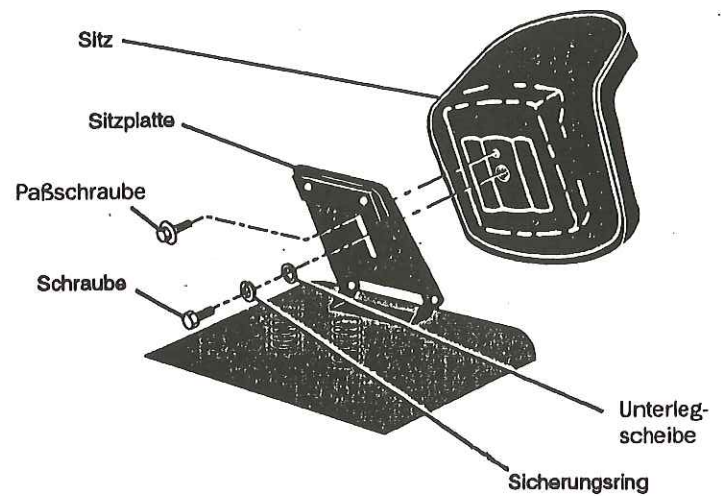
Vorbereiten des Mähers

- Karton an den 4 Ecken herunterschneiden.
- Seiten herunterklappen.



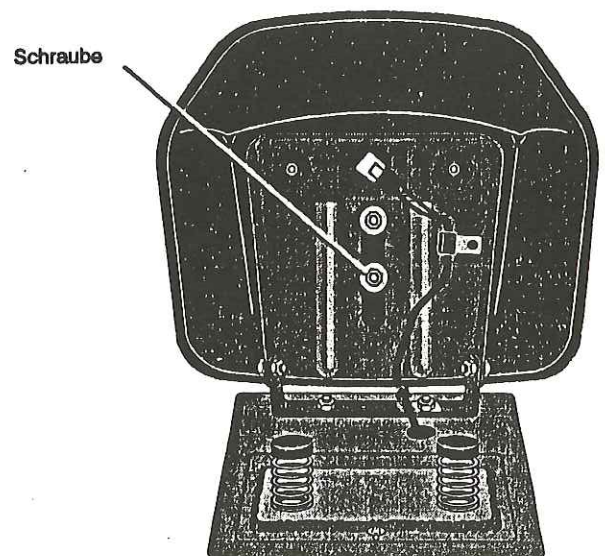
Montieren des Sitzes

- Sitz auf Sitzplatte bringen.
- Paßschraube in den Sitz einschrauben.
- Ebenso Schraube zusammen mit Unterlegscheibe und Sicherungsring.
- Paßschraube unter Verwendung eines 1/2"-Schraubenschlüssels befestigen.



Einstellen des Sitzes

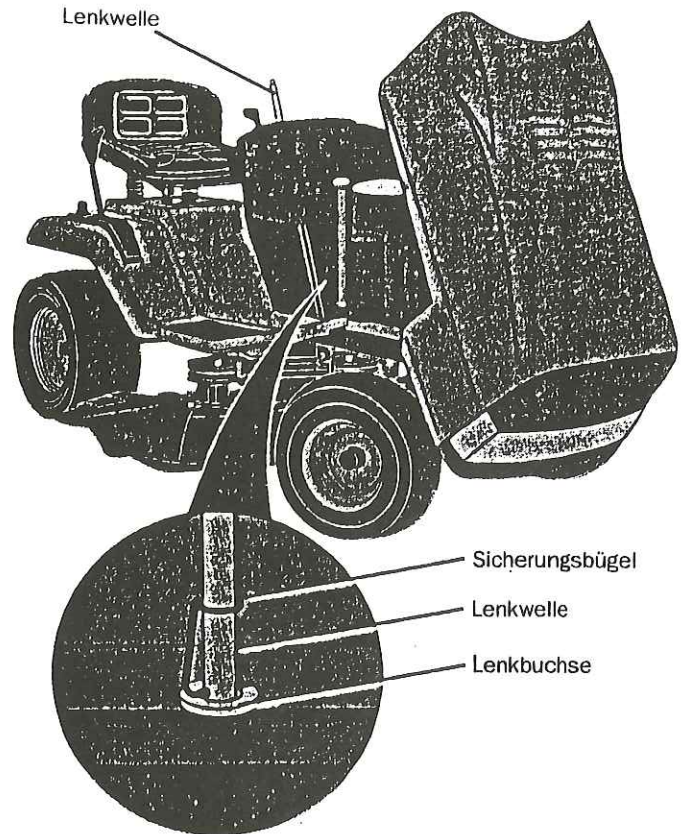
- Sitz ausrichten.
- Sich auf den Sitz setzen.
- Kupplungs-/Bremspedal ganz durchtreten.
- Sitz in die gewünschte Position bringen.
- Sich vom Sitz erheben.
- Sitz anheben.
- Schraube fest anziehen.



Schraube muß fest angezogen sein, um ein Verrutschen des Sitzes zu vermeiden.

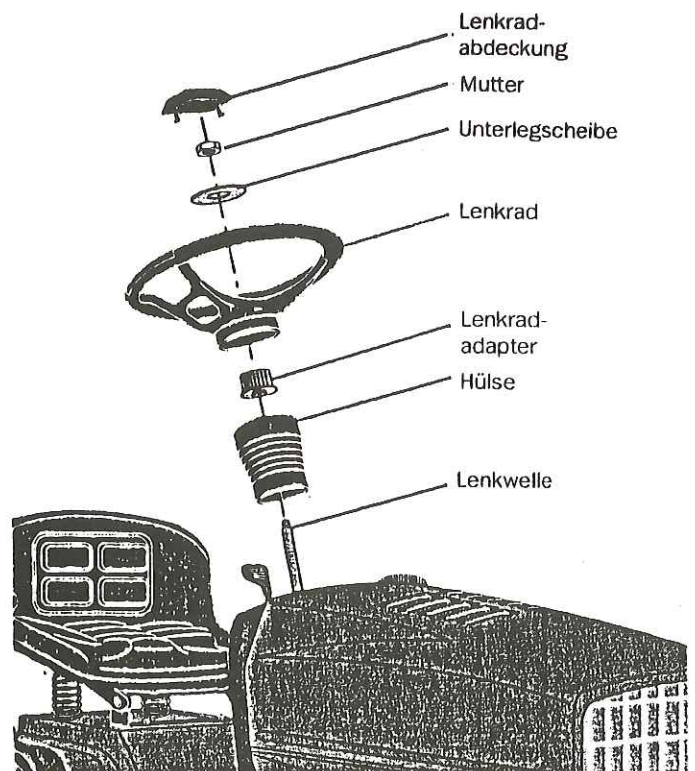
Positionieren der Lenkwelle

- Haube anheben.
- Lenkwelle hochziehen, bis Lenkgetriebe greift.
- Sicherungsbügel durch Öffnung in Lenkwelle schieben (Öffnung befindet sich unter dem Armaturenbrett und über der Lenkbuchse).
- Sicherungsbügel auf Lenkwelle schieben, bis Bügel einrastet.



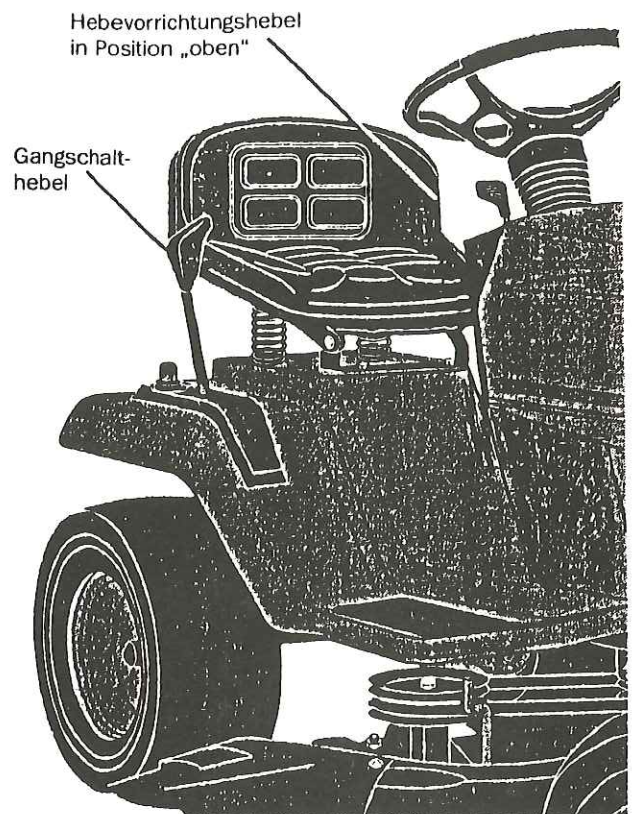
Montieren des Lenkrades

- Hülse über Lenkwelle schieben (Unterteil der Hülse reicht über Ring am Armaturenbrett).
- Lenkradadapter über Lenkwelle positionieren.
- Sicherstellen, daß Vorderräder nach vorn ausgerichtet sind.
- Lenkrad über Lenkradadapter positionieren (Speichen des Lenkrades müssen gerade über den Mäher zeigen).
- Unterlegscheibe mit Sicherungsscheibe auf oberen Teil der Lenkwelle bringen.
- Mutter anziehen.
- Lenkradabdeckung in Lenkrad einschnappen lassen.



Entfernen des Mähers aus Transportsicherung

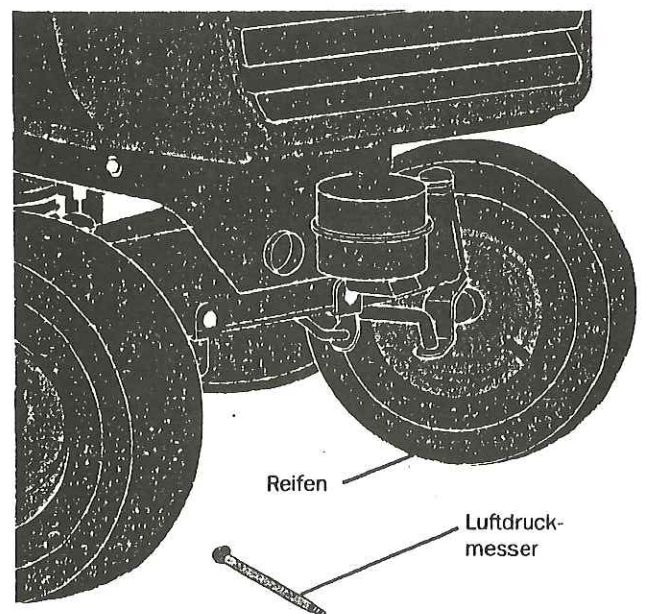
- Hebevorrichtungshebel nach oben verstellen.
- Gangschalthebel in Position „neutral“ schieben (siehe Anweisungen).
- Parkbremse kommenlassen (siehe Anweisungen).
- Folienabdeckung von Mäherhaube entfernen.
- Mäher aus Transportsicherung herauschieben.



Überprüfen der Reifen

- Mit Luftdruckmesser Reifendruck prüfen.
- Reifendruck der Vorderräder auf 1,0 Bar reduzieren.
- Reifendruck der Hinterräder auf 0,84 Bar reduzieren.

Anmerkung: Aus Versandgründen wurden die Reifen mit Überdruck versehen. Falscher Luftdruck verhindert ebenen Schnitt.



BEDIENUNG



Vor Bedienung des Mähers Betriebsanleitung genau durchlesen.

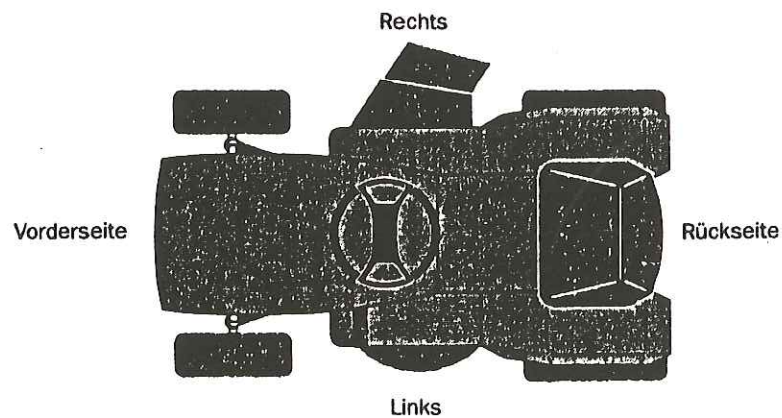


Beim Mäherstart und während der Bedienung immer Schutzbrille tragen.



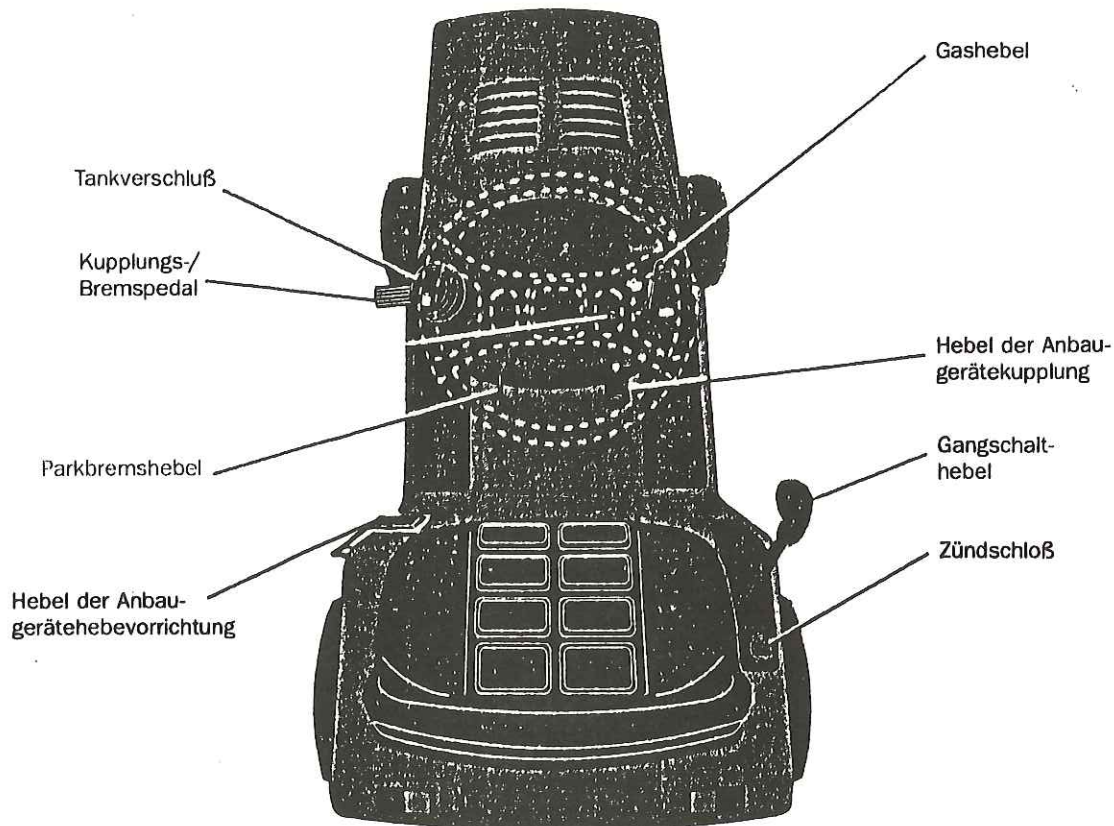
**Fortgesetzter Lärm kann zur Schädigung oder Verlust des Gehöres führen.
Deshalb Gehörschutz tragen.**

Position der Bedienungsperson



Mäher nicht überladen oder Gewicht über 68 kg ziehen.

Achtung: Mit Hilfe dieser Abbildung alle Bedienungs- und Funktionseinrichtungen lokalisieren. Mäher zu diesem Zeitpunkt noch nicht starten.



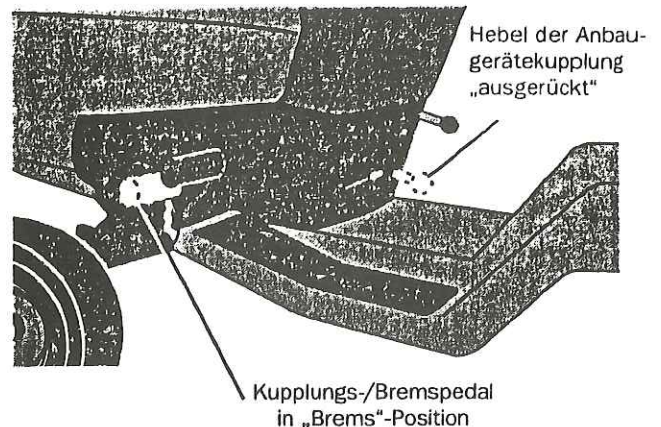
Bedienungs- und Funktionseinrichtungen

- Zündschloß: Dient zum Starten des Motors.
 - Gashebel: Hebel nach rechts und vorwärts schieben, um Motor zu drosseln. Hebel erhöht bzw. vermindert die Motorgeschwindigkeit.
 - Kupplung-/Bremspedal: Dient zur Unterbrechung des Antriebs und Anhalten des Mähers.
 - Gangschalthebel: Kupplungs-/Bremspedal fest durchtreten und Gangschalthebel in gewünschten Gang bringen.
 - Parkbremshebel: Bei Verlassen des Mähers Parkbremshebel durch Treten des Kupplungs-/Bremspedales betätigen. Parkbremshebel auf „eingelegt“ halten und Kupplungs-/Bremspedal kommenlassen. Pedal bleibt in Bremsposition.
 - Hebel der Anbaugerätekupplung: Hebel nach oben drücken, um Anbaugerät zu betätigen.
- Anmerkung:** Wenn Kupplung greift, ist eine Verzögerung des Motors zu verzeichnen.
- Hebel der Anbaugerätehebevorrichtung: Dient zum Anheben oder Absenken des Anbaugerätes.

Vor Mäherbedienung muß das Anhalten des Mähers erlernt sein.

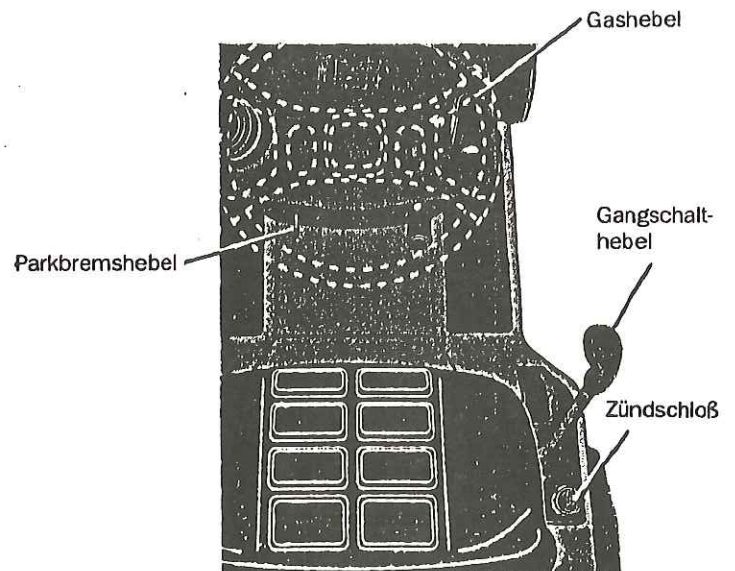
Anhalten

- Kupplungs-/Bremspedal ganz durchtreten und in Bremsposition bringen.
- Anbaugerätekupplungshebel ausrücken.



- Beim Durchtreten des Kupplungs-/Bremspedales Gangschalthebel in Position „Neutral“ schieben.
- Parkbremse in Bremsposition bringen und Kupplungs-/Bremspedal kommenlassen. Pedal muß in Bremsposition bleiben.
- Gashebel in Position „S“ (langsam) bringen.
- Zündschlüssel auf „AUS“ drehen.

Anmerkung: Zum Anhalten des Motors Vergaser nicht drosseln.



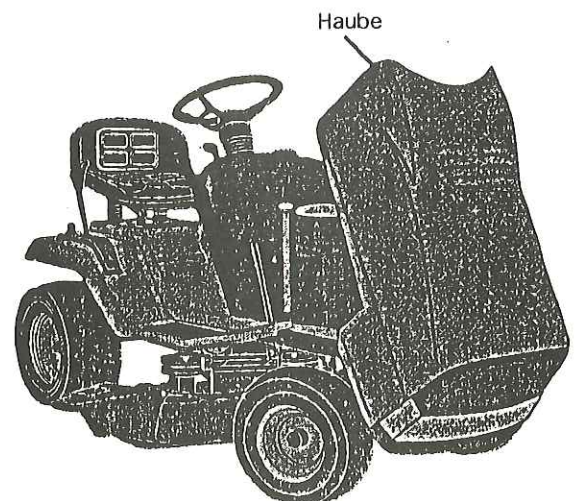
Vorbereiten des Motors

Vorsicht: Vor Einfüllen von Öl oder Benzin Bereich der Einfüllöffnungen gründlich reinigen.

Anmerkung: Mäher wurde mit Sommeröl versandt.

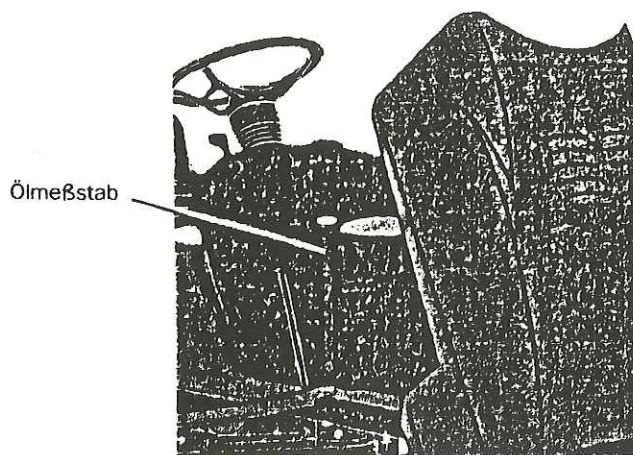
Achtung: Motoröl auf jeden Fall bis Maximum auffüllen!

- Mäher auf ebenem Boden abstellen.
- Motorhaube anheben.

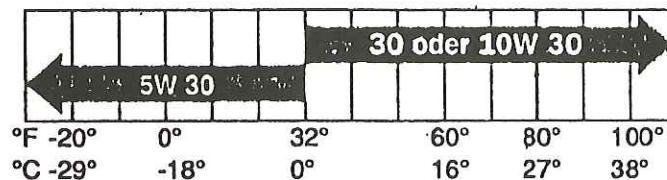


Überprüfen des Motorölstandes

- Ölmeßstab entfernen und abwischen.
- Ölmeßstab für einige Sekunden wieder einführen.
- Herausziehen und Ölstand ablesen.
- Falls erforderlich, Öl nachfüllen. Füllmenge 1,4 l.
- Ölmeßstab wieder einsetzen.



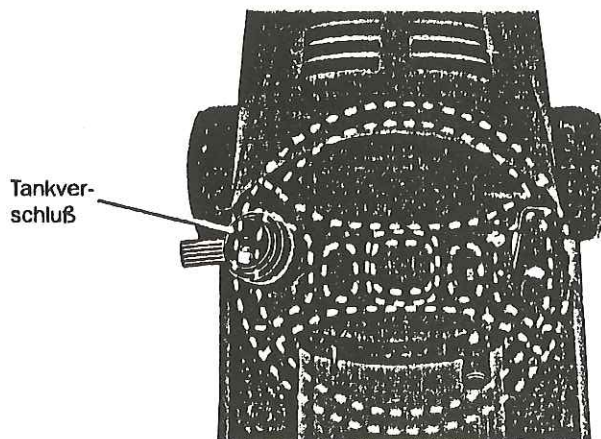
Achtung: Um Schaden am Startsystem zu vermeiden, SAE 5 W 30 Öl verwenden, wenn die Temperatur unter 0° fällt.



Achtung: Benzin bis Anfang des Einfüllstutzens einfüllen. Nicht überfüllen. Verschüttetes Öl oder Benzin abwischen. Kein Benzin neben offener Flamme lagern oder verschütten.

- Füllmenge 5,7 l

Vorsicht: Nur bleifreies Normalbenzin verwenden.

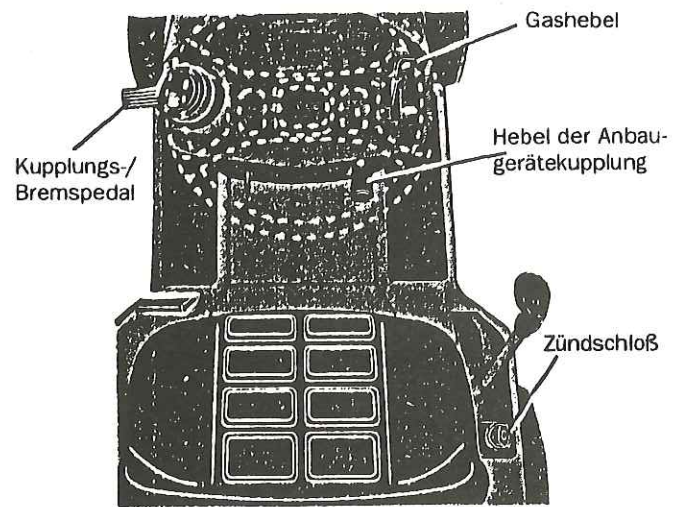


Dieser Mäher ist mit Sicherheitsschaltern ausgestattet, um das Starten des Motors zu verhindern, während die Anbaugerätekupplung eingelegt und/oder das Kupplungs-/Bremspedal gedrückt ist. Defekte Schalter sofort austauschen. Den Zweck dieser Schalter nicht verändern, sie dienen der Sicherheit.

Starten des Motors

- Kupplungs-/Bremspedal mit linkem Fuß ganz durchtreten.
- Anbaugerät ausschalten und Mäher in Position „Neutral“ bringen.
- Gashebel in Position „Choke“.
- Zündschlüssel auf „START“ drehen.
- Zündschlüssel loslassen, sobald Motor läuft.

Vorsicht: Starter nicht länger als 15 Sek. pro Minute ununterbrochen betätigen.

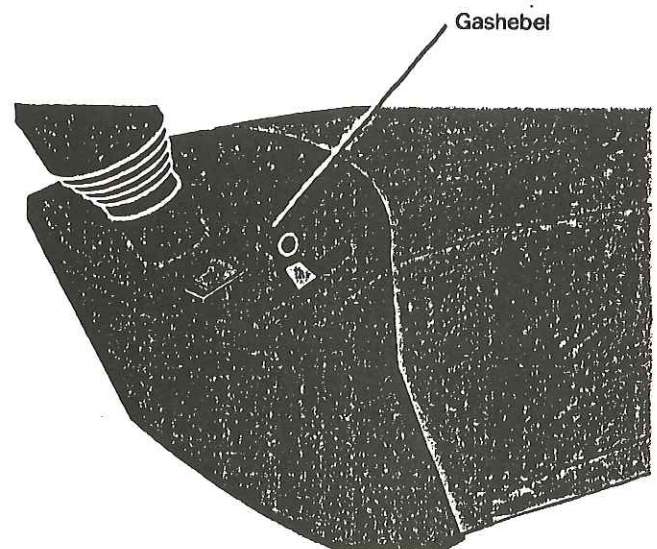


Grasschnitt

Sicherstellen, daß die Parkbremse den Mäher fest positioniert.

Niemals mit Händen oder Füßen mit einem Anbaugerät oder einem beweglichen Teil in Berührung kommen, während Mäher oder Anbaugerät in Betrieb.

- Motor starten.
- Gashebel in Mittelposition zwischen „START“ und „SCHNELL“.

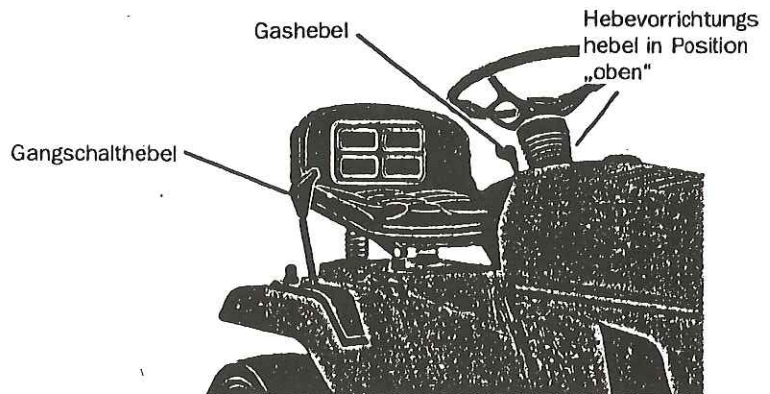
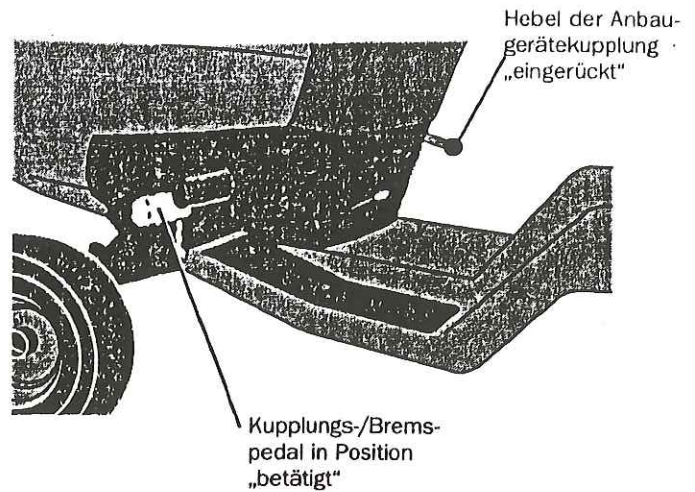


- Niedrigen Gang (1. oder 2.) wählen, bis mit dem Gerät vertraut.
- Kupplungs-/Bremspedal langsam kommenlassen und zu der zu mähenden Fläche heranfahren.
- Mäher anhalten.
- Hebel der Anbaugerätekupplung langsam einrücken.
- Kupplungs-/Bremspedal langsam kommenlassen.

Anmerkung: Immer mit höchster Motordrehzahl mähen. Dies hat einen besseren Schnitt und Grasauswurf zur Folge.

- Gashebel in Position „Schnell“ bringen.
- Schnitthöhe in Augenschein nehmen und, falls erforderlich, mittels Höhenverstellknopf nachstellen.

Vorsicht: Gangschalthebel nur nach völligem Stillstand des Mähers betätigen, da sonst Schädigung des Getriebes.

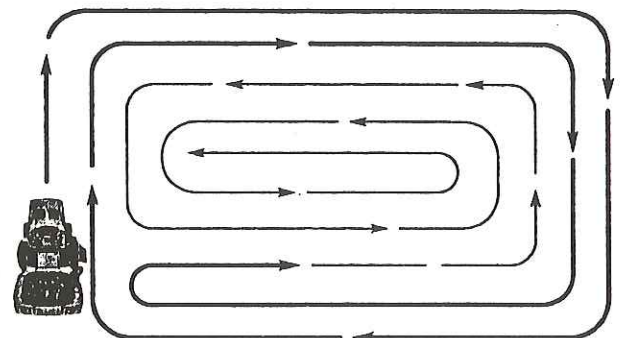


Mähtips

- Sicherstellen, daß das Mähwerk genau ausgerichtet ist (von vorn nach hinten und von Seite zu Seite).
- Der Holm auf der rechten Seite dient zur Orientierung. Das Messer schneidet ca. 2,5 cm vom Holm entfernt.
- So fahren, daß das Schnittgut auf die bereits gemähte Fläche ausgeworfen wird.
- Nur trockenes Gras mähen.

Anmerkung: Nasses Gras kann das Mähwerk verklumpen und Grasklumpen hinterlassen.

- Gras oft mähen. Niedriges Schnittgut verrottet schnell.
- Messer geschärft halten, da besserer Schnitt.
- Drehungen langsam vornehmen. Schnelle, enge Wendungen skalpieren das Gras.



Mäh-Schema

- Das Mähen von hohem Gras kann mehrere Mähvorgänge erforderlich machen.
- Hebevorrichtungshebel auf Position „Hoch“ einstellen.
- Erster Mähvorgang über das hohe Gras.
- Mähwerk in gewünschte Schnitthöhe absenken.
- Mähschema oft verändern.

Vorsicht: Wegen Brandgefahr hohes, trockenes Gras nicht mähen.



Mäherbedienung am Hang

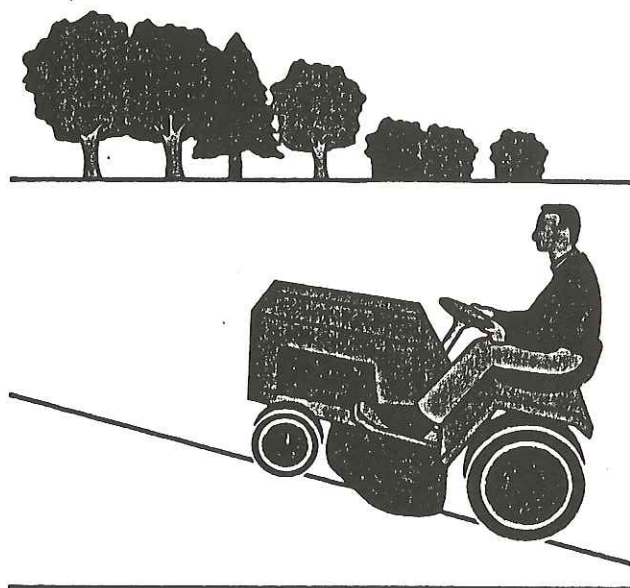
- Vor dem Bergauf- oder -abfahren Gangschalthebel in den 1. Gang schieben.

Achtung: Hänge mit Steigungen über 15° weder bergauf- oder bergab- noch quer befahren.

- Anhalten oder Gangwechsel am Hang vermeiden.
- Sollte ein Verlangsamen der Fahrt erforderlich sein, Gashebel in niedrigere Position bringen.
- Sollte ein Anhalten des Mähers unbedingt erforderlich sein, Kupplungs-/Bremspedal schnell in Bremsposition bringen.

Um den Mäher wieder in Bewegung zu setzen:

- 1. Gang einlegen.
- Kupplungs-/Bremspedal langsam kommenlassen.
- Alle Wendungen langsam vornehmen.

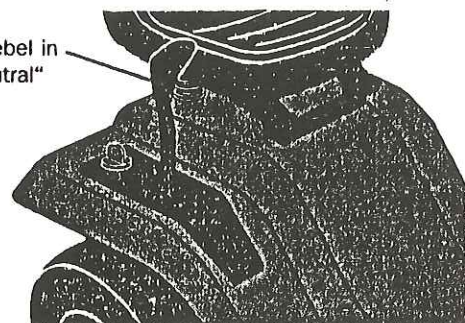


Transportieren des Mähers

Zum Schieben des Mähers:

- Gangschalthebel auf „N“ (neutral) positionieren.
- Mäher niemals bei einer höheren Geschwindigkeit als 10 km/h schieben.
- Ziehen des Mähers wird nicht empfohlen.

Gangschalthebel in Position „Neutral“





Wenn statt des Mähwerks ein anderes Anbaugerät am Traktor angebracht werden soll, müssen die Aufhängungsarme rechts und links vom Traktor entfernt werden.

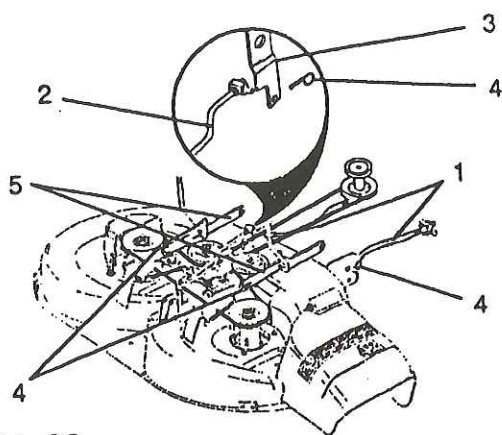


Abb. 26

- 1 Vordere Stangen
- 2 Kupplungsstange
- 3 Kupplungshebel
- 4 Federklammern
- 5 Aufhängungsarme

Mähwerk abbauen:

Das Mähwerk kann leichter von der rechten Traktorseite entfernt werden.

- a. Anbau-Kupplungshebel oder -schalter auf „AUSKUPPELN“ stellen.
- b. Mit dem Anbau-Lifthebel oder -schalter das Mähwerk auf seine niedrigste Position senken.
- c. Keilriemen von der Motorriemenscheibe abziehen.
- d. Kupplungsstange durch Entfernen der Federklammer vom Kupplungshebel lösen.
- e. Aufhängungsarme durch Entfernen der Federklammern von den hinteren Deckträgern lösen.
- f. Mit dem Anbau-Lifthebel oder -schalter die Aufhängungsarme anheben. Mähwerk unter dem Traktor hervorziehen.

Mähwerk anbauen:

- a. Mit dem Anbau-Lifthebel oder -schalter die Aufhängungsarme so hoch wie möglich anheben.
- b. Mähwerk unter den Traktor schieben, Auswurfblech muß dabei auf der rechten Seite des Traktors sein.
- c. Mit dem Anbau-Lifthebel oder -schalter die Aufhängungsarme auf ihre niedrigste Position bringen.
- d. Einbau des Mähwerks in umgekehrter Reihenfolge zum Ausbau.

Keilriemen des Mähwerks ersetzen



Nach Einbau eines neuen Mähmessers ist sicherzustellen, daß der Keilriemen auf allen Riemenscheiben sitzt und innerhalb aller Führungen läuft.

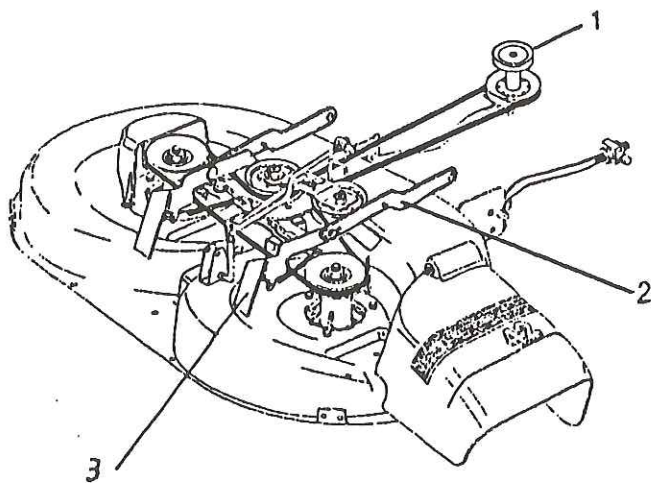


Abb. 27

- 1 Motor-/Kupplungsriemenscheibe
- 2 Aufhängungsarm
- 3 Hinterer Mähwerkträger

Der Keilriemen des Mähmessers kann ohne Werkzeuge ersetzt werden. Den Traktor auf ebenem Boden parken. Feststellbremse anziehen. Ein Piktogramm auf dem Mähgehäuse zeigt, wie der Keilriemen eingebaut wird.

Alten Keilriemen entfernen:

- a. Anbaukupplungshebel oder -schalter auf „AUSKUPPELN“ stellen.
- b. Mit dem Anbau-Lifthebel oder -schalter den Mäher in seine niedrigste Stellung bringen.
- c. Riemen von der Motorriemenscheibe abrollen.
- d. Riemen von den Antriebswellen- und Leerlaufriemenscheiben lösen
- e. Riemen vom Mähwerk abziehen.

Riemen aufziehen:

- a. Neuen Riemen in umgekehrter Reihenfolge zu der oben beschriebenen Vorgehensweise aufziehen.
- b. Sicherstellen, daß der Riemen in allen Riemenscheibenrillen und innerhalb aller Führungen

Seitliche Verstellung des Mähwerks

Vor jeglicher Inspektion, Reparatur oder Wartungsarbeit am Mähwerk oder an den Mähmessern: Getriebe in Leerlauf-Stellung bringen, Feststellbremse anziehen, Zündschlüssel entfernen und Zündkabel von der Zündkerze abziehen. Bei Nichtbeachtung dieser Vorschriften besteht erhebliches Unfallrisiko.



Anmerkung: Vor dem Verstellen des Mähwerks Reifen vorschriftsmäßig aufpumpen.

Mähwerk:

- Traktor auf ebenem Boden parken.
- Mähwerk so hoch wie möglich stellen und zwei Holzunterlagen von ca. 4 cm Dicke unter den hinteren Rand des Mähers direkt hinter die Antriebswellen legen.
- Mähwerk auf niedrigste Mähstellung herunterlassen.
- Die Schrauben, mit denen die verstellbaren Konsolen auf beiden Seiten des Traktors am Rahmen angebracht sind, lockern, aber nicht abschrauben.
- Aufhängungsarm fest nach unten drücken, um vorhandenes Spiel auszugleichen. Dabei hintere Schraube fest anziehen.
- Die beiden übrigen Schrauben anziehen. Vorgang auf der anderen Seite des Traktors wiederholen.

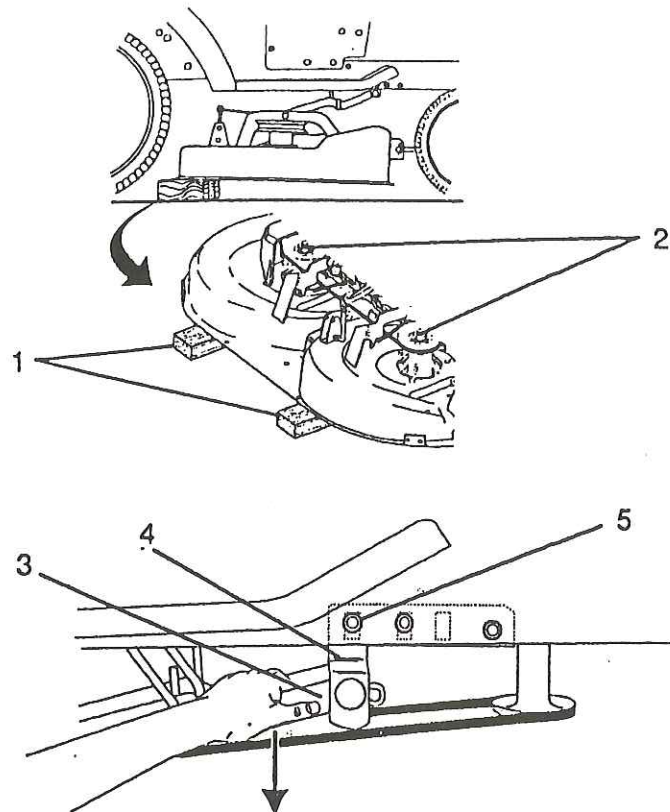


Abb. 28

- Holzunterlagen
- Antriebswellen
- Aufhängungsarm
- Verstellbare Konsole
- Hintere Schraube

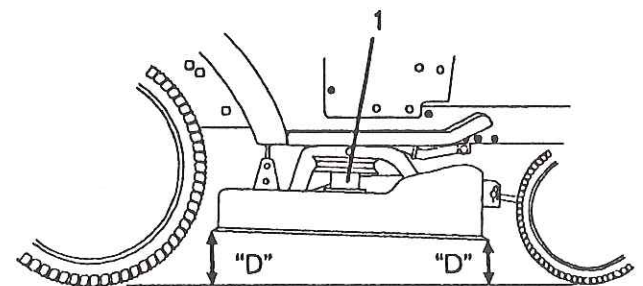
Längseinstellung des Mähwerks

Falls das Gehäuse in Längsrichtung verstellt werden muß, ist sicherzustellen, daß das vordere Gestänge links und rechts ebenfalls verstellt wird, damit keine seitliche Verschiebung auftritt.



Um ein optimales Mähergebnis zu erreichen, ist das Mähwerk so zu verstellen, daß dieses in seiner höchsten Stellung vorn ca. 6,5–12,5 mm tiefer als hinten liegt. Einstellung auf der rechten Seite des Traktors prüfen. Abstand „D“ direkt vor und hinter der Antriebswelle am untersten Rand des Mähwerks messen, siehe Abbildung. Falls Veränderungen der Einstellung nötig sind, ist vorher zu prüfen, ob die beiden vorderen Gestänge gleich lang sind. Beide sollten ca. 26,5 cm lang sein, andernfalls eine Stange auf die gleiche Länge wie die andere bringen.

- Um das Mähwerk vorn tiefer zu stellen, die Mutter „E“ an beiden vorderen Stangen entgegen dem Uhrzeigersinn drehen, links genau so oft wie rechts.
- Wenn „D“ vorne 6,5–12,5 mm tiefer liegt als hinten, wird die Mutter „F“ gegen den Lagerbock an beiden Vorderstangen angezogen.



Beide Lenker müssen gleich lang sein!

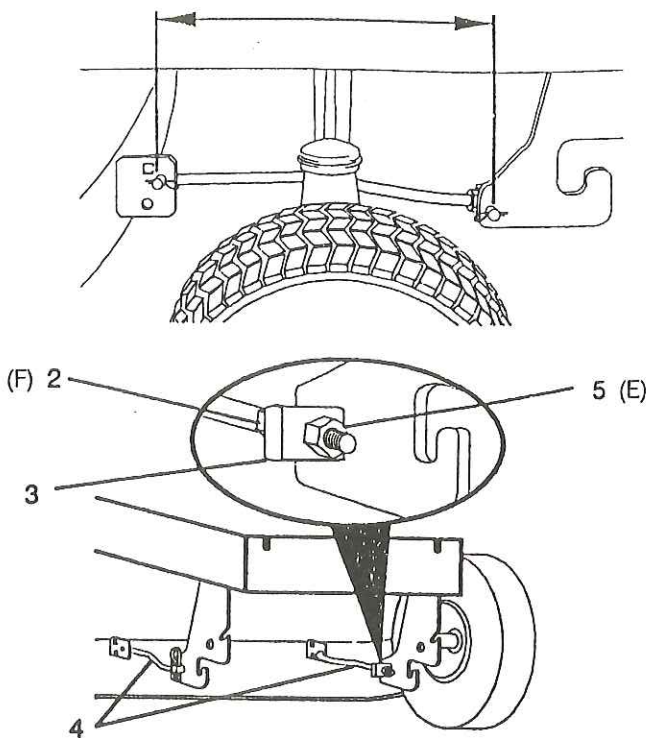


Abb. 29

- c. Um das Mähwerk vorne anzuheben, die Mutter „F“ vom Lagerbock an beiden Vorderstangen lockern. Mutter „E“ an beiden vorderen Stangen im Uhrzeigersinn drehen, links genau so oft wie rechts.
- d. Wenn „D“ vorne 6,5 – 12,5 mm tiefer liegt als hinten, wird die Mutter „F“ gegen den Lagerbock an beiden Vorderstangen angezogen.

- 1 Antriebswelle
- 2 Mutter „F“
- 3 Lagerbock
- 4 Vorderstangen
- 5 Mutter „E“

Messerpflege

Die Mähmesser sind in geschärftem Zustand zu halten, um beste Schnittergebnisse zu erzielen. Dies kann mit einer Feile oder einem Schleifstein geschehen, und zwar vorzugsweise nach jeweils 25 Betriebsstunden. Messer nur in ausgebautem Zustand schärfen. Bei Mähen auf sandigem Boden Messer nach 2 Mähvorgängen überprüfen, da Sand Messer schnell abnutzt.

a. Messeraustausch

Für den Zugang zu den Messern Mähwerk in höchste Position bringen.

1. Schraube, Sicherungsscheibe und Unterlegscheibe (Abb. 12) entfernen (entgegen dem Uhrzeigersinn drehen).
2. Altes Messer entfernen.
3. Mähwerksgehäuse reinigen.
4. Neues Messer MIT DER SCHARFEN SEITE NACH UNTEN positionieren und mit Unterleg-, Sicherungsscheibe und Schraube sichern. Fest anziehen.

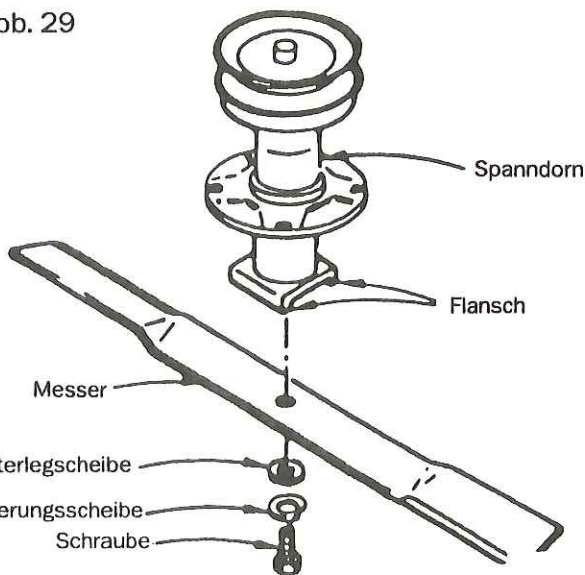
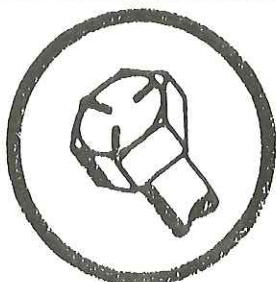


Abb. 12

Zum Befestigen der Mähmesser dürfen nur die vom Hersteller vorgesehenen Spezialschrauben verwendet werden. Gelegentlich Schrauben auf festen Sitz überprüfen. Anziehdrehmoment 37–47 Nm.

- b. Wird das Messer mit dem Schleifstein geschliffen, ist darauf zu achten, daß keine Unwucht entsteht. Ein verbogenes oder mit Unwucht behaftetes Messer verursacht übermäßige Vibration und eventuelle Beschädigung des Mähers oder Motors. Verbogene, beschädigte oder Messer mit einer Unwucht ersetzen.

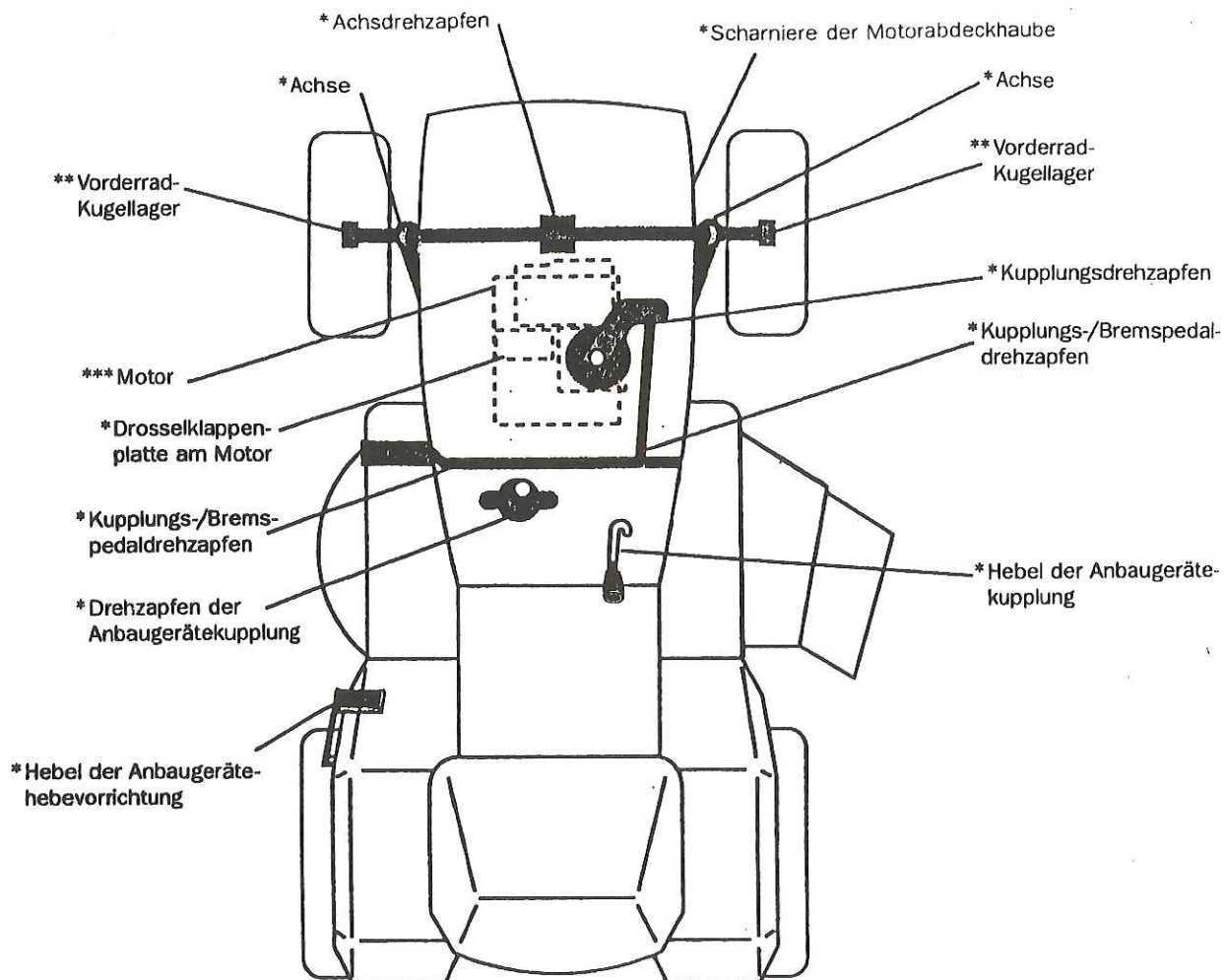
Mähmesser regelmäßig auf Beschädigungen und evtl. Risse überprüfen. Beschädigte Mähmesser sind gefährlich und müssen sofort ausgetauscht werden!



Anmerkung: Das Überprüfen der Messer bzw. Nachwuchten sollte der Fachwerkstatt überlassen werden, die über entsprechende Meßgeräte verfügt.

Eine gehärtete Schraube kann anhand der drei Einkerbungen im Schraubenkopf identifiziert werden.

Schmierplan



* SAE 30 Motoröl

** Mehrzweckfett

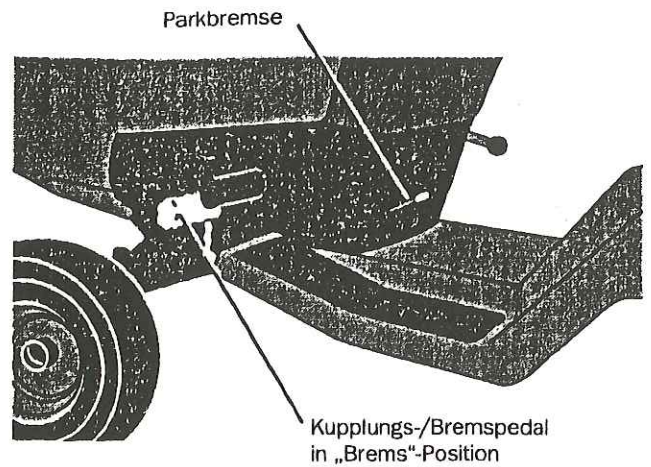
*** siehe Motorhandbuch bezüglich Motorölspezifikation

Achtung: Bei einem Bremsweg von mehr als 1,80 m im höchsten Gang muß die Bremse nachgestellt werden.

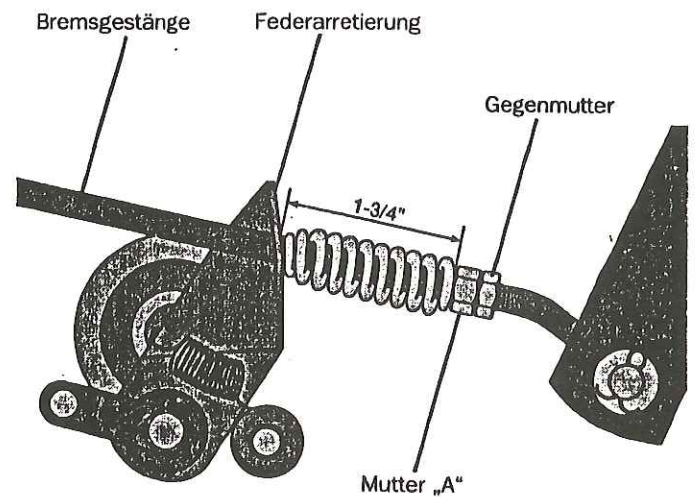
Bremseinstellung

Anmerkung: Bei Bremseinstellungen müssen Parkbremse gelöst und Gangschalthebel in Position „Neutral“ sein.

- Kupplungs-/Bremspedal treten und Parkbremse betätigen.



- Abstand zwischen Federarretierung und Mutter „A“ am Bremsgestänge messen.
- Beträgt der Abstand nicht 45 mm, Parkbremse, Gegenmutter lösen und Mutter „A“ drehen, bis der Abstand von 45 mm erreicht ist. Gegenmutter gegen Mutter „A“ befestigen.
- Parkbremse betätigen und erneut Abstand prüfen.
- Probefahren, ob korrekter Bremsweg erzielt wurde.



Wartung alle 25 Betriebsstunden

Reifenpflege

- Reifendruck der Vorderräder auf 1,0 Bar und den der Hinterräder auf 0,84 Bar halten.

Falls Entfernen der Räder erforderlich:

- Achse blockieren.
- Kappe, Sicherungsring und Unterlegscheibe (Vorderrad) entfernen.
- Kappe, Sicherungsring, Unterlegscheibe und Keil (Hinterrad) entfernen.

Reinigen des Luftfilterelementes

- Knöpfe und Luftfilterabdeckung entfernen.
- Vorfilter entfernen und in Reinigungsmittel waschen.
- Mit Motoröl vollsaugen lassen. Überschüssiges Öl ausdrücken.
- Vom oberen Ende der Patrone Muttern entfernen.
- Patrone entfernen und Gehäuse sorgfältig säubern, um Eindringen von Schmutz in den Vergaser zu vermeiden.
- Patrone durch leichtes Aufschlagen gegen eine flache Unterlage reinigen.
- Luftfilter wieder zusammenbauen.

Vorsicht: Motor bei entferntem Luftfilter nicht laufen lassen.

Anmerkung: Luftfilter kann von Modell zu Modell verschieden sein. Siehe Motorhandbuch.

Wartung alle 50 Betriebsstunden

Schalldämpfer

- Regelmäßig überprüfen und – falls erforderlich – austauschen.

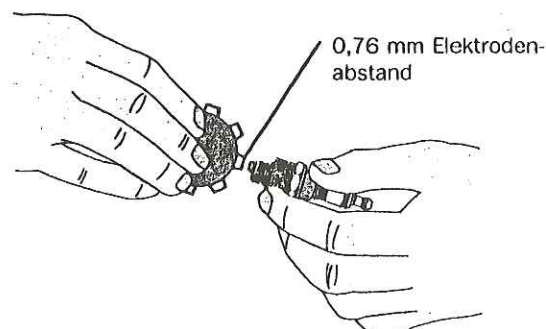
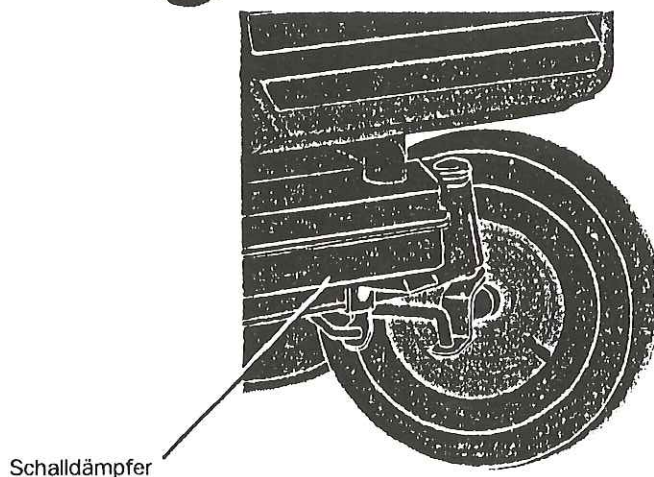
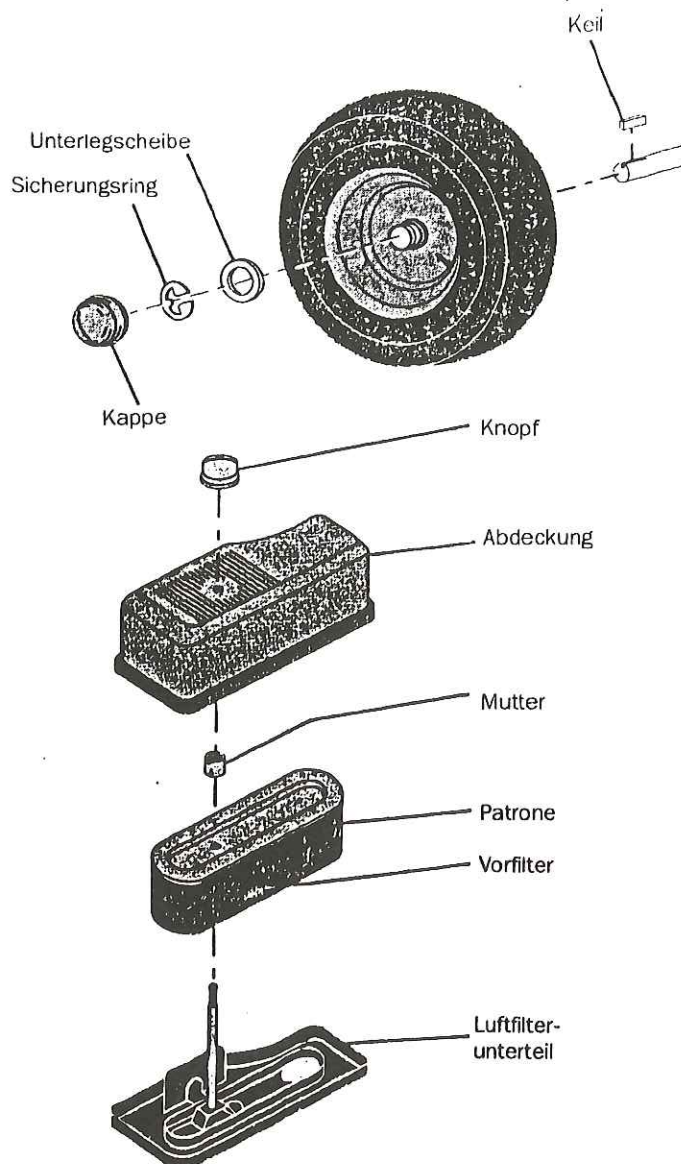
Ölwechsel

siehe Motorhandbuch

Wartung alle 100 Betriebsstunden

Zündkerze

- Zündkerze austauschen.
- Elektrodenabstand 0,76 mm.



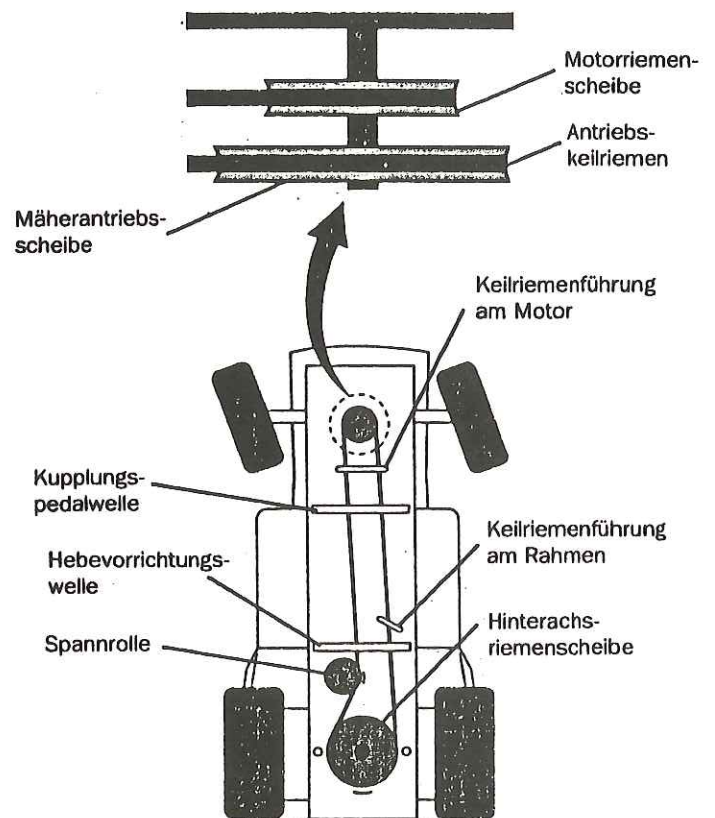
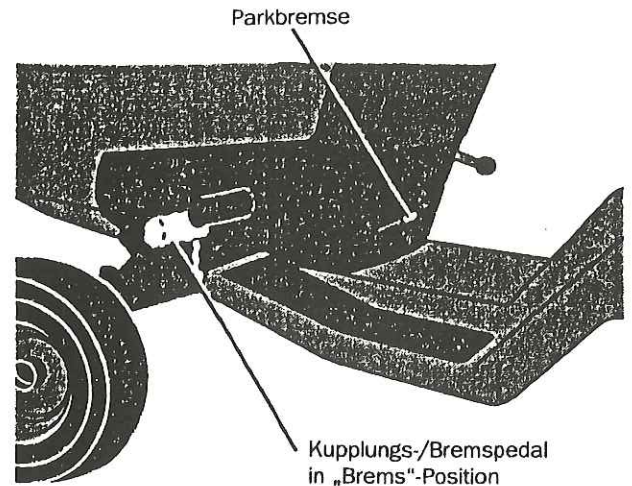
Wartung bei Bedarf

Vergasereinstellung

Anmerkung: Siehe Motorhandbuch

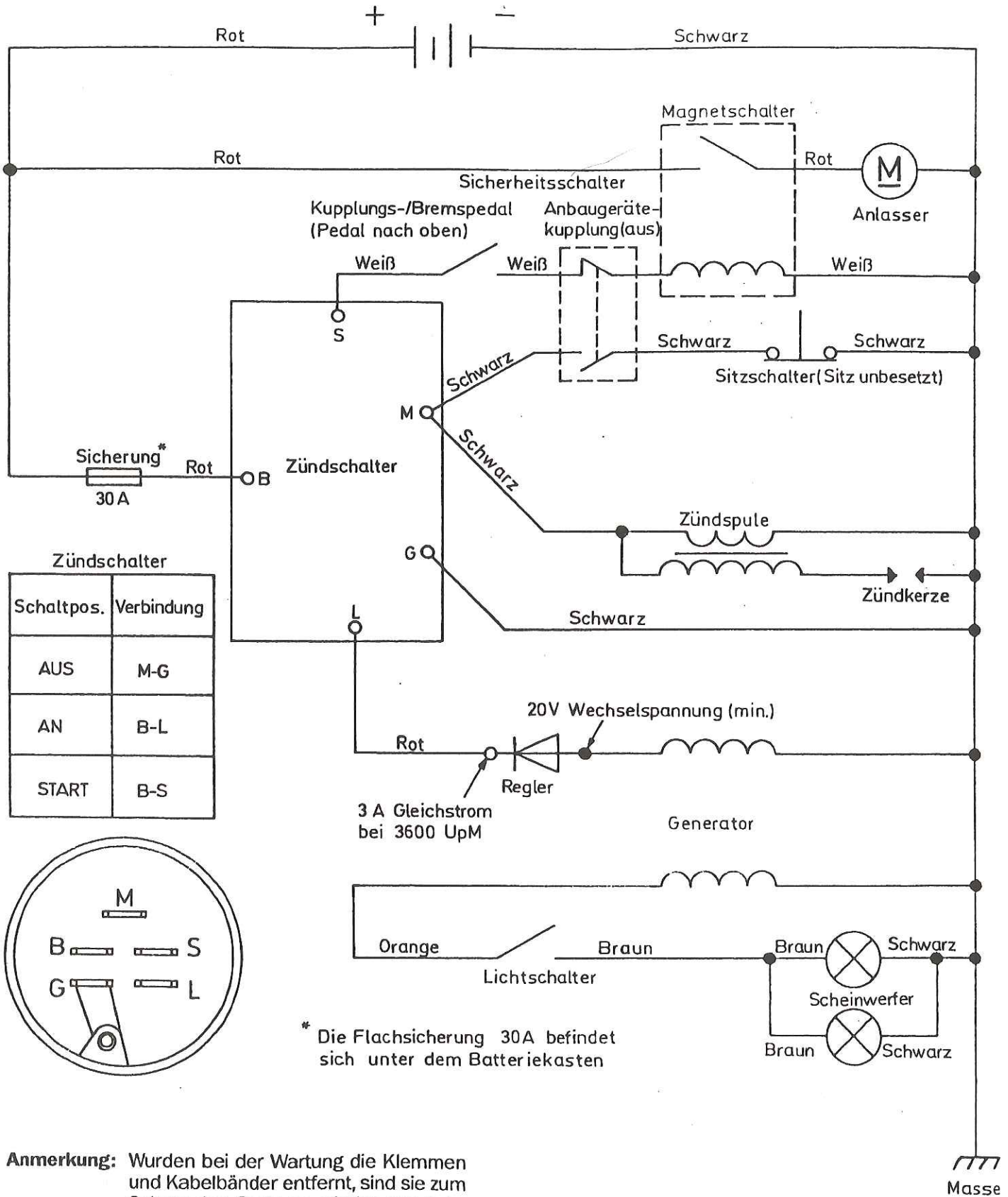
Auswechseln des Antriebskeilriemens

- Parkbremse betätigen.
- Vorderräder ganz nach links oder rechts einschlagen.
- Keilriemen von Motorriemenscheibe abziehen.
- Keilriemen von Kupplungsspannrolle abziehen.
- Keilriemen von Hinterachsriemenscheibe abziehen.
- Keilriemen aus Keilriemenführung am Rahmen entfernen.
- Unter Mäherantriebsscheibe durchziehen und aus Keilriemenführung am Motor und von Motorriemenscheibe entfernen.
- Keilriemen herausziehen.
- Neuen Keilriemen in umgekehrter Reihenfolge positionieren.
- Keilriemen über Motorriemenscheibe ziehen.
- Sicherstellen, daß Keilriemen in allen Führungen sitzt.



Baugruppe Elektrik
340085 A00

Elektrischer Schaltplan



Anmerkung: Wurden bei der Wartung die Klemmen und Kabelbänder entfernt, sind sie zum Schutz des Systems wieder anzubringen.

Fehlersuchliste

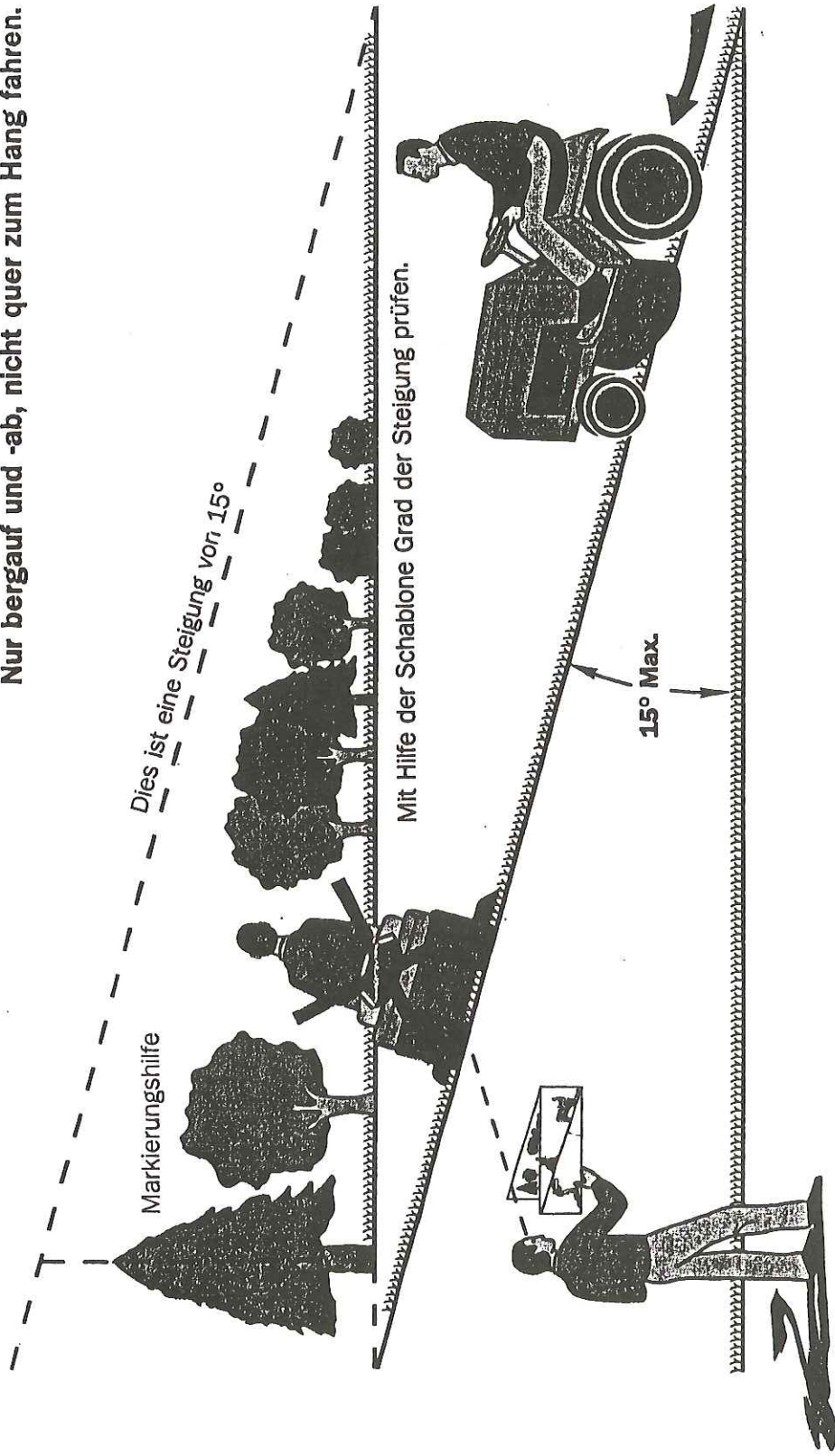
Problem	Mögliche Abhilfe
Motor startet nicht	Tank mit Benzin füllen. Benzinleitung und Vergaser (säubern, falls notwendig) überprüfen. Benzinfilter erneuern. Frisches Benzin verwenden. Batterie aufladen oder austauschen. Elektrisches System überprüfen. Zündkerze(n) auswechseln und Elektrodenabstand einstellen.
Motor dreht sich nicht	Kupplungs-/Bremspedal in Bremsposition bringen. Batterie aufladen oder austauschen. Anbaugerätekupplungshebel ausrücken. Zündschalter ersetzen. Sicherheitsschalter auswechseln. Magnetschalter oder Starter austauschen. Sicherung austauschen. Alle Kabelverbindungen überprüfen.
Starter klickt, dreht jedoch nicht durch	Batteriepole säubern. Starter oder Magnetschalter austauschen. Batterie aufladen oder ersetzen. Alle Kabelverbindungen überprüfen.
Motor läßt sich schwer starten	Gashebel in Position „Schnell“ bringen und Anlasser mehrere Male betätigen, um Benzinüberschuß im Motor zu beseitigen. Luftfilter entfernen und reinigen. Zündkerze(n) austauschen und Elektrodenabstand einstellen. Batterie aufladen oder auswechseln. Elektrisches System überprüfen. Benzintank und Vergaser leerlaufen lassen. Frisches Benzin verwenden. Benzinfilter austauschen. Erforderliche Vergasereinstellung vornehmen. Motor überholen.
Motor fehlt es teilweise oder gänzlich an Leistung	In einen niedrigeren Gang schalten oder Belastung verringern. Benzintank und Vergaser leerlaufen lassen. Frisches Benzin verwenden. Luftfilter entfernen und reinigen. Erforderliche Vergasereinstellungen vornehmen. Sieb reinigen. Öl hinzufügen oder wechseln. Zündkerze(n) ersetzen und Elektrodenabstand einstellen. Benzinfilter auswechseln. Motor überholen.
Motor überhitzt	In einen niedrigeren Gang schalten oder Belastung verringern. Sieb reinigen. Öl hinzufügen oder wechseln. Motorkühlrippen reinigen. Schalldämpfer entfernen und säubern oder ersetzen. Luftfilter entfernen und reinigen. Frisches Benzin benutzen und Vergaser einstellen. Öl ablassen und solches entsprechend der Außentemperatur einfüllen.
Keine Batterieaufladung	Sicherung auf Defekt überprüfen und ersetzen. Batterie austauschen. Regler ersetzen. Lichtmaschine auswechseln.
Motor wird nicht ausgeschaltet, wenn der das Gerät Bedienende den Sitz verläßt. <small>Anmerkung: Mäher ist mit einem Sitzschalter ausgerüstet. Verläßt der Fahrer bei eingeschaltetem Motor und einglegter Anbaugerätekupplung den Sitz, wird der Motor ausgeschaltet.</small>	Anbaugerätekupplung einrücken. Alle Kabelverbindungen überprüfen. Sitzschalter überprüfen.
Unbefriedigende Mäherleistung Ungleichmäßige Verteilung des Schnittgutes	Gashebel in Position „Schnell“. Reifendruck überprüfen. Mähwerkseinstellung von vorn nach hinten und von Seite zu Seite überprüfen. Fahrgeschwindigkeit verlangsamen. Mähmesser ersetzen. Mähmesser mit dem oberen Ende nach oben montieren. Unterseite des Mähwerks säubern.
Mähmesser rotieren nicht	Störung des Kupplungsmechanismus beheben. Neuen Antriebskeilriemen montieren. Blockierten Spanndorn ersetzen. Blockierte Spannrolle austauschen.
Übermäßige Mähwerksvibration	Verbogene Messer oder solche mit einer Unwucht austauschen. Spanndorn auswechseln. Mähwerksgehäuse ersetzen.

Fehlersuchliste

Problem	Mögliche Abhilfe
Rupfen des Grases oder Verklumpen von Schnittgut	Gashebel auf höchste Geschwindigkeit. Gras trocknen lassen. Unterseite des Mähwerks säubern. Mähwerk von vorn nach hinten und von Seite zu Seite nachstellen. Mähmesser ersetzen.
Ungleichmäßiger Schnitt oder Skalpiern des Rasens	Mähwerk von vorn nach hinten und von Seite zu Seite nachstellen. Mähmesser austauschen. Verbogene Spanndorne ersetzen.

Orientierungshilfe für die richtige Einschätzung von Steigungen zur sicheren Bedienung des Mähers


Nur bergauf und -ab, nicht quer zum Hang fahren.



Achtung: Mit Mäher Steigungen nur bergauf und-ab befahren (keine Steigungen über 15°), niemals quer zum Hang. Um ein Umkippen oder einen Kontrollverlust zu vermeiden, sind Wendungen langsam vorzunehmen. Äußerste Vorsicht bei Richtungsänderungen am Hang walten lassen.

Sicherheitstechnische Hinweise und Sicherheits- und Unfallverhütungsvorschriften für Anbaugeräte

Sicherheitstechnische Hinweise

In dieser Bedienungsanleitung haben wir alle Stellen, die Ihre Sicherheit betreffen, mit diesem  Zeichen versehen. Geben Sie alle Sicherheitsanweisungen auch an andere Benutzer weiter.

Bestimmungsgemäße Verwendung

Das Gerät ist ausschließlich für den üblichen Einsatz in der Land- und Forstwirtschaft, Grünflächen- und Anlagenpflege sowie im Winterdienst gebaut.

Jeder darüber hinausgehende Gebrauch gilt als nicht bestimmungsgemäß. Für hieraus resultierende Schäden haftet der Hersteller nicht; das Risiko hierfür trägt allein der Benutzer.

Zur bestimmungsgemäßen Verwendung gehört auch die Einhaltung der vom Hersteller vorgeschriebenen Betriebs-, Wartungs- und Instandhaltungsbedingungen.

Das Gerät darf nur von Personen genutzt, gewartet und instandgesetzt werden, die hiermit vertraut und über die Gefahren unterrichtet sind.

Die einschlägigen Unfallverhütungsvorschriften sowie die sonstigen allgemein anerkannten sicherheitstechnischen und arbeitsmedizinischen Regeln sind einzuhalten.

Eigenmächtige Veränderungen am Schneeschild führen zum Haftungsschluß des Herstellers für darauf resultierende Schäden.

Allgemeine Sicherheits- und Unfallverhütungsvorschriften

Beachten Sie neben den Hinweisen in dieser Bedienungsanleitung die allgemein gültigen Sicherheits- und Unfallverhütungsvorschriften!

Jugendliche unter 16 Jahren dürfen das Gerät nicht bedienen!

Bei Benutzung öffentlicher Verkehrswege die jeweiligen Bestimmungen beachten!

Vor Arbeitsbeginn sich mit allen Einrichtungen und Befätigungselementen sowie mit deren Funktion vertraut machen. Sich vergewissern, daß alle Schutzeinrichtungen ordnungsgemäß angebaut sind. Während des Arbeitseinsatzes ist es dazu zu spät!

Der Benutzer ist gegenüber Dritten im Arbeitsbereich verantwortlich!

Der Aufenthalt im Gefahrenbereich der Maschine ist verboten!

Vor dem Anfahren Nahbereich kontrollieren (Kinder !!!). Auf ausreichende Sicht achten!

Motor nicht in geschlossenen Räumen laufen lassen!

Die Bekleidung des Benutzers soll eng anliegen. Locker getragene Kleidung vermeiden, festes Schuhwerk tragen!

Beim Umgang mit Kraftstoff ist Vorsicht geboten, erhöhte Brandgefahr. Niemals in der Nähe offener Flammen, heißer Motorteile und bei Funkenflug Kraftstoff nachfüllen. Beim Auftanken nicht rauchen!

Vor dem Auftanken Motor abstellen und Zündschlüssel (falls vorhanden) abziehen. Kraftstoff nicht in geschlossenen Räumen nachfüllen und nicht verschütten (geeignete Einfüllhilfen benutzen), ggf. verschütteten Kraftstoff sofort aufnehmen!

Zur Vermeidung von Brandgefahr Maschine sauber halten!

Fahrbetrieb

Beim Starten des Motors müssen alle Antriebe ausgeschaltet sein!

Bremswirkung vor Antritt einer Fahrt prüfen!

Die Fahrgeschwindigkeit muß immer den Umgebungsverhältnissen angepaßt werden. Bei Berg- oder Talfahrt und Querfahrten zum Hang plötzliches Kurvenfahren vermeiden. Im Gefälle niemals auskuppeln und schalten!

Anhänger und Geräte vorschriftsmäßig ankuppeln. Fahrverhalten, Lenk- und Bremsfähigkeit sowie Kippverhalten werden durch Anbaugeräte, Anhänger und Ballastgewichte beeinflusst. Daher auf ausreichende Lenk- und Bremsfähigkeit achten!

Zulässige Achslasten, Anhängelasten, Gesamtgewichte sowie Transportabmessungen einhalten!

Während der Fahrt den Bedienungsplatz am Führungsholm niemals verlassen!

Bedienungsholme nie während der Fahrt verstellen - Unfallgefahr!

Vor Bergfahrt rechtzeitig zurückschalten (falls möglich)!

Bei Funktionsstörungen das Gerät sofort anhalten und Störungen umgehend beseitigen lassen!

Personenbeförderung, Beifahrer, Bedienungspersonal

Die Mitnahme von Personen ist nicht zulässig!

Verlassen der Maschine

Beim Abstellen der Maschine Benzinhahn schließen (falls vorhanden)!

Gerät beim Verlassen gegen Wegrollen und unbefugtes Benutzen sichern (Unterlegkeil). Motor abstellen und, soweit vorhanden, den Zündschlüssel abziehen!

Das Gerät niemals unbeaufsichtigt lassen, solange der Motor noch in Betrieb ist!

Keilriemenantrieb

Auflegen und Abnehmen der Keilriemen nur bei stehendem und gegen Anlaufen gesichertem Motor!

Nach Abschalten des Antriebes kann das Gerät, bedingt durch seine Schwungmasse, nachlaufen. Während dieser Zeit nicht zu nahe an das Gerät herantreten. Erst wenn es ganz still steht, darf daran gearbeitet werden!

Schutzvorrichtungen des Keilriemenantriebes müssen vorschriftsmäßig angebracht sein!

Niemals Keilriemenantrieb ohne Schutzeinrichtungen in Betrieb nehmen!

Anbaugeräte nur bei stehendem und ausgeschaltetem Keilriemenantrieb anbauen.

Vor Einschalten des Keilriemenantriebes darauf achten, daß sich niemand im Gefahrenbereich des Gerätes befindet!

Riemenantrieb immer abschalten (falls möglich), wenn er nicht benötigt wird!

Nur die vom Hersteller vorgeschriebenen Keilriemen verwenden!

Anbaugeräte

Geräte und Anhänger nur mit den vorgeschriebenen Vorrichtungen befestigen!

Beim Ankuppeln von Anhängern oder Geräten ist besondere Vorsicht nötig - Verletzungsgefahr!

Anhänger und Geräte gegen Wegrollen sichern!

Gerät nur in Betrieb nehmen, wenn alle Schutzvorrichtungen angebracht und in Schutzstellung sind!

Unterliegen Schutzeinrichtungen und Arbeitswerkzeuge einem Verschleiß, so sind sie regelmäßig zu kontrollieren und ggf. auszutauschen!

Bei Transportfahrt das Gerät sichern!

Schraubenverbindungen, Reifen

Bei Arbeiten an den Rädern ist darauf zu achten, daß das Gerät sicher abgestellt ist und gegen Wegrollen gesichert wurde!

Reparaturarbeiten an den Reifen dürfen nur von Fachkräften und mit dafür geeignetem Montagewerkzeug durchgeführt werden!

Bei zu hohem Luftdruck der Reifen besteht Explosionsgefahr!

Luftdruck regelmäßig kontrollieren!

Alle Befestigungselemente sowie die Spurverstellelemente sind nach Vorschrift des Herstellers zu prüfen und nachzuziehen!

Dieses Nachziehen und Prüfen ist auch nach jeder Spurverstellung und nach jedem Radwechsel vorzunehmen!

Wartung

Unter hohem Druck austretende Flüssigkeiten (z. B. Diesel-Kraftstoff) können die Haut durchdringen und schwere Verletzungen verursachen!
Daher sofort einen Arzt aufsuchen - Infektionsgefahr!

Öle, Kraftstoffe und Filter getrennt und ordnungsgemäß entsorgen!

Bei Arbeiten an der elektrischen Anlage stets Masseband von der Batterie abnehmen!

Instandsetzungs-, Wartungs- und Reinigungsarbeiten sowie die Beseitigung von Funktionsstörungen grundsätzlich nur bei ausgeschaltetem Antrieb und stillstehendem Motor vornehmen. Zündschlüssel bzw. Zündkerzenstecker abziehen!

Muttern und Schrauben regelmäßig auf festen Sitz prüfen und ggf. nachziehen!

Bei Wartungsarbeiten am angehobenen Gerät stets Sicherung durch geeignete Abstützelemente vornehmen!

Beim Auswechseln von Arbeitswerkzeugen mit Schneiden geeignetes Werkzeug und kräftige Schutzhandschuhe benutzen. Schraubbewegungen nie in Richtung Schneidkanten ausführen!

Beim Schleifen von Messern unbedingt Schutzbrille und Schutzhandschuhe tragen!

Bei Ausführung von elektrischen Schweißarbeiten an der Zugmaschine und am angebauten Gerät Kabel am Generator und an der Batterie abklemmen!

Nur Original-Ersatzteile des Herstellers verwenden!

Zusatzgewichte

Gewichte immer vorschriftsmäßig an den dafür vorgesehenen Befestigungspunkten anbringen!

Bei der Auswahl der Front-, Heck- und Radgewichte darauf achten, daß die zulässigen Achslasten sowie das zulässige Gesamtgewicht einschließlich angebautelem Gerät nicht überschritten wird!

Bei Ballastierung erforderlichen Reifendruck beachten!

Verschiedenes

Reparaturarbeiten wie Schweißen, Schleifen, Bohren usw. dürfen nicht an tragenden und anderen sicherheitstechnischen Teilen wie Rahmen, Achsen, Anhängerkupplungen, -böcke usw. durchgeführt werden!

Grundregel

Vor jeder Inbetriebnahme die Maschine auf Betriebssicherheit überprüfen!

Sicherheits- und Unfallverhütungsvorschriften für Anbaugeräte

Die angebrachten Warn- und Hinweisschilder geben wichtige Hinweise für den gefahrlosen Betrieb; die Beachtung dient Ihrer Sicherheit!

Das Mitfahren während der Arbeit und der Transportfahrt auf dem Arbeitsgerät ist nicht gestattet!

Geräte vorschriftsmäßig ankuppeln und nur an den vorgeschriebenen Vorrichtungen befestigen!

Beim An- und Abkuppeln von Anbaugeräten an oder von dem Grundgerät ist besondere Vorsicht notwendig!

Gewichte immer vorschriftsmäßig an den dafür vorgesehenen Befestigungspunkten anbringen!

Bei Beschädigungen das Gerät sofort abstellen. Zündschlüssel bzw. Zündstecker am Zugfahrzeug abziehen und Schaden beheben lassen!

Nach Arbeiten an dem Gerät Schutzvorrichtungen wieder anbringen und in Schutzstellung bringen!

Während der Fahrt den Fahrerstand niemals verlassen!

Fahrverhalten, Lenk- und Bremsfähigkeit sowie Kippverhalten werden durch angebaute oder angehängte Geräte und Beladung beeinflusst. Daher auf ausreichende Lenk- und Bremsfähigkeit achten und die Arbeitsgeschwindigkeit den jeweiligen Verhältnissen anpassen!

Bei Kurvenfahrt evtl. die Ausladung und/oder die Schwungmasse des Gerätes berücksichtigen!

Geräte nur in Betrieb nehmen, wenn alle Schutzvorrichtungen angebracht und in Schutzstellung sind!

Nicht im Dreh- und Schwenkbereich des Gerätes aufhalten!

Vor dem Verlassen der Zugmaschine Gerät auf dem Boden absetzen, Motor abstellen und Zündschlüssel abziehen!

Vor Arbeitsbeginn sind Fremdkörper von der zu bearbeitenden Fläche zu entfernen. Bei der Arbeit auf Fremdkörper achten!

Beim Fahren außerhalb der zu bearbeitenden Fläche ist der Geräteantrieb auszuschalten und das Gerät in Transportstellung anzuheben. Ggf. Transportschutzeinrichtung anbringen!

Beschädigte Arbeitswerkzeuge sind auszutauschen!

Beim Arbeiten am Hang - Vorsicht beim Ausheben des Anbaugerätes - Kippgefahr! Möglichst quer zum Hang fahren!

Nur bei guten Licht- und Sichtverhältnissen arbeiten!

Bodenbearbeitung

Zum Starten des Motors nicht vor den Einachstraktor oder die Arbeitswerkzeuge treten!

Besteht im hängigen Gelände die Gefahr des Abrutschens, so ist der Einachstraktor von einer Begleitperson mit einer Stange oder einem Seil zu halten. Die Begleitperson muß sich oberhalb des Fahrzeugs in ausreichendem Abstand von den Arbeitswerkzeugen befinden!

Möglichst immer quer zum Hang arbeiten!

Bei allen Arbeiten mit dem Einachstraktor, insbesondere beim Wenden, muß der Maschinenführer den ihm durch die Holme gewiesenen Abstand zum Gerät einhalten!

Maschinen beim Wenden nicht ziehen, sondern schieben!

Bei Beförderung der Maschinen, auch beim Wechseln des Arbeitsortes sowie beim Wenden, Antrieb der Bodenbearbeitungsgeräte abschalten!

Übereinstimmungsbescheinigung

Der Unterzeichnete, Josef Thannhuber,

HANS EINHELL AG, Eschenstr. 6, D-8380 Landau /Isar

bestätigt, dass der Traktorrasenmäher

Bauart 4-Takt-Motor
Fabrikat Einhell

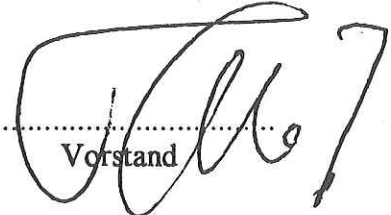
Typ TRM 950
Serie Einhell
Motortyp 0217-01
Prüfdrehzahl 2500 1/min

mit den Vorschriften der Richtlinie 88/180/EWG übereinstimmt.

TRM 950

Garantierter Schalleistungspegel	100
- Art der Schneidevorrichtung	Sichelmesser
- Umdrehungsgeschwindigkeit	96
- Umdrehungsgeschwindigkeit der Schneidvorrichtung	2950

Landau /Isar 11. Januar 1993


.....
Vorstand

Hinweis auf eingeschränkte Betriebszeiten

Der Betrieb von Rasenmähern ist nur an Werktagen in der Zeit von 7.00 bis 19.00 Uhr gestattet.

Rasenmäher mit einem Geräuschpegel unter 88 LWA (siehe Schild am Rasenmäher) dürfen an Werktagen auch von 19.00 bis 22.00 Uhr eingesetzt werden.

Beachten Sie die vorgeschriebenen, gesetzlichen Bestimmungen, die örtlich verschieden sein können.

Gesamtprogramm

- Autogen-, Löt- und Schweißgeräte
- Schutzgaserschweißgeräte
- Elektroerschweißgeräte
- Batterieledergerte
- Druckluftkompressoren und Druckluftgerate und -werkzeuge
- Doppelschleifer
- Neb-Traktenschleifer
- Trennständer
- Schleifschleiben
- Akkubohrschrauber
- Tisch- und Säulenbohrmaschine
- Staubsauger
- Kabeltrommeln
- Heizgerate
- Werkzeugwagen
- Wagenheber
- Seilhebezug
- Start/Motobol
- PKW-Anhänger
- Garagentüröffner
- Kettensägen
- Hochdruckreiniger
- Pumpen
- Hauswasserwerke
- Gartentische
- Gittereilen
- Bewässerungssysteme
- Gartengeräte
- Garten- und Teichbeleuchtung
- Garten-Pumpen
- Elektro- und Motor-Kettensägen
- Gasgrill
- Holzkohlegrill

Complete Range of Products

- Autogenous welding equipment, soldering equipment and welding equipment
- Shielded arc welding equipment
- Battery charging equipment
- Electric welding equipment
- Battery charging equipment
- Air compressors and compressed air equipment and tools
- Double grinders
- Wet-dry grinders
- Tool stands
- Grinding wheels
- Battery-driven drill/screwdrivers
- Bench/column drills
- Vacuum cleaners
- Cable drums
- Hoisters
- Tool trolleys
- Lifting jacks
- Wire rope hoists
- Car trolleys
- Jump leads
- Car trolleys
- Garage door openers
- Chain saws
- High-pressure cleaning equipment
- Pumps
- Domestic water plants
- Garden ponds
- Lattice table
- Greenhouses
- Garden tools
- Garden and pond lighting
- Garden pumps
- Electric and power chain saws
- Gas barbecues
- Charcoal barbecues with accessories

Programme global

- Appareils de brasage et à souder à l'autogène; appareils de soudage à l'arc sous protection gazeuse; appareils à souder électriques.
- Chargeurs d'accumulateurs
- Compresseurs à air comprimé et appareils et outils à air comprimé
- Moteur double, mouleur à l'eau, à sec
- Montants de séparation, moules, tournevis/perceuses à batteries, perceuses pour tables et colonnes, aspirateurs, enrouleurs de câbles, appareils de chauffage
- Chariot d'outillage, cric, outil de levage à câble, câble de démarrage, remorque de voiture
- Système d'ouverture de porte de garage
- Scies à chaîne
- Nettoyeurs haute pression
- Pompes
- Installations d'alimentation en eau domestique
- Étangs de jardin
- Feuilles grillagées
- Serres
- Ustensiles de jardinage
- Éclairage de jardin et d'étang
- Scies à chaîne électriques et à moteur
- Grill au gaz
- Grill au charbon de bois et accessoires

Descripción del Equipo Completo

- Aparatos autógenos, sopletes y aparatos para soldadura
- Aparatos para soldadura con atmósfera protectora de gas
- Aparatos para soldadura eléctrica
- Cargadores de baterías
- Compresores de aire comprimido, aparatos y herramientas accionados por aire comprimido
- Afiladora doble
- Afiladora en húmedo y en seco
- Soportes de separación
- Muela abrasiva
- Taladro de mesa y de columna
- Aspiradora
- Tomber de cables
- Aparatos de calefacción
- Carro para herramientas
- Bata para coches
- Tracción de cable elevador
- Cable para ayuda de despegue
- Remolque de automóviles
- Dispositivo para abrir puerta garage
- Sierra de cadena
- Purificador de alta presión
- Bombas
- Instalaciones de agua doméstica
- Estanques para jardines
- Láminas de rejilla
- Invernaderos
- Aparos de jardinería
- Iluminación de estanques y jardines
- Bombas de jardinería
- Sierras de cadena eléctricas y de motor
- Asador de gas
- Asador de carbón vegetal y accesorios

Einhell

Hans Einhell AG
Industriegelände
Postfach 129
D/W-8380 Landau/Isar
Tel. (09951) 60-0, Fax 1702