

Einhell®

TE-XC 110/1

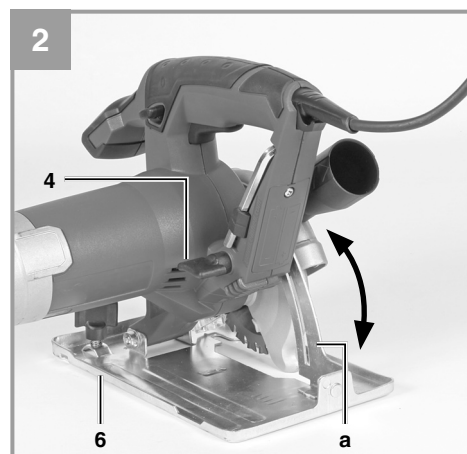
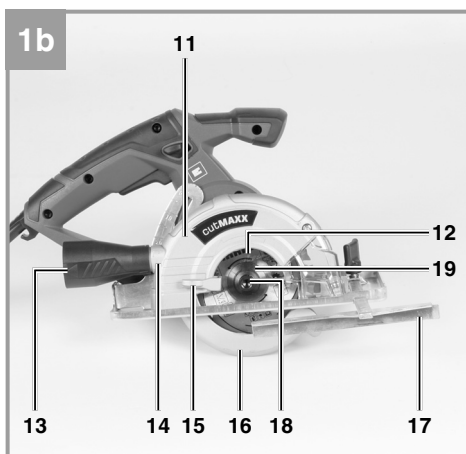
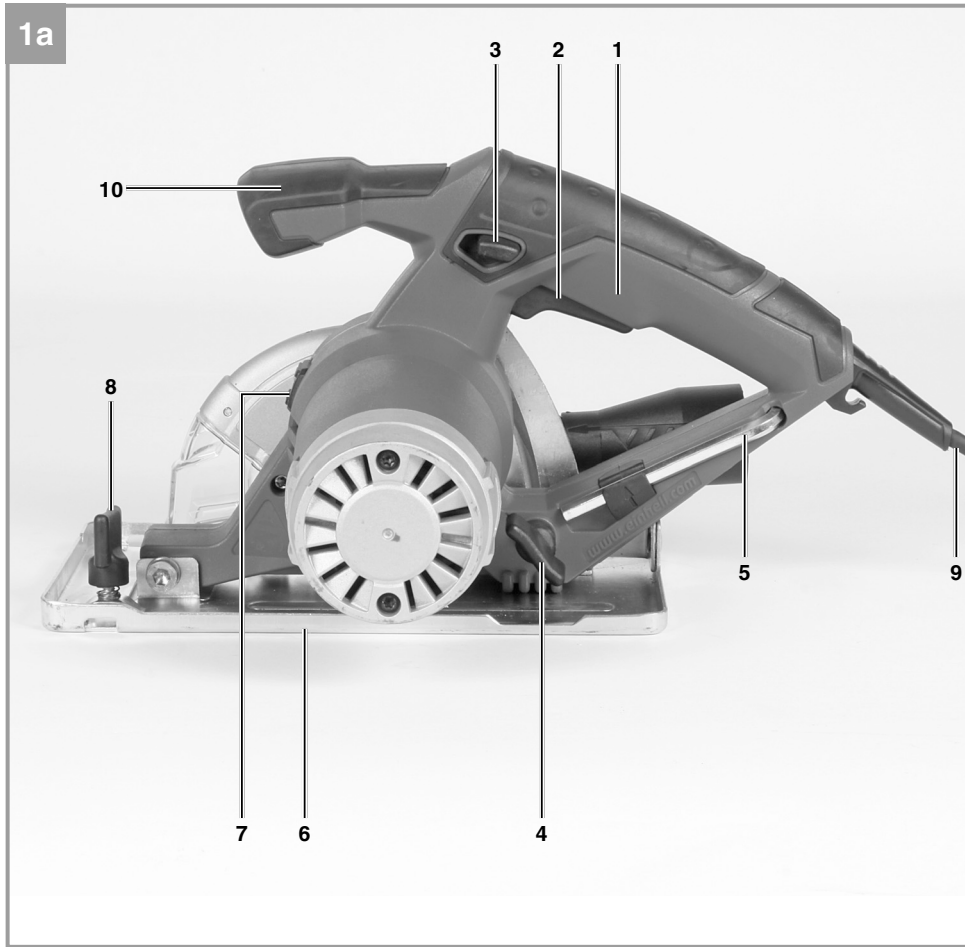
-
- DK/ Original betjeningsvejledning**
N Universal-håndrundsav
- S Original-bruksanvisning**
Universal-handcirkelsåg
- FIN Alkuperäiskäyttöohje**
Yleiskäyttöinen käsipyörösaha

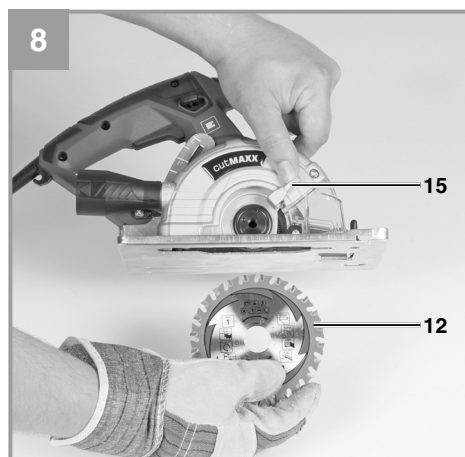
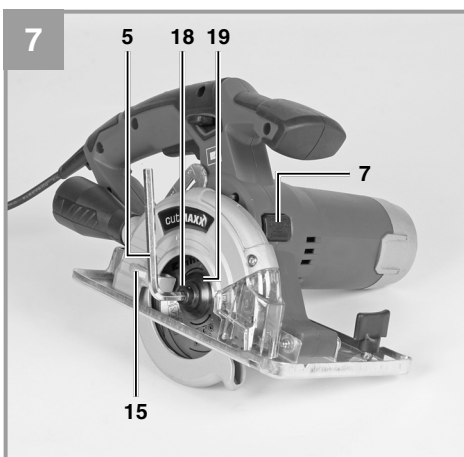
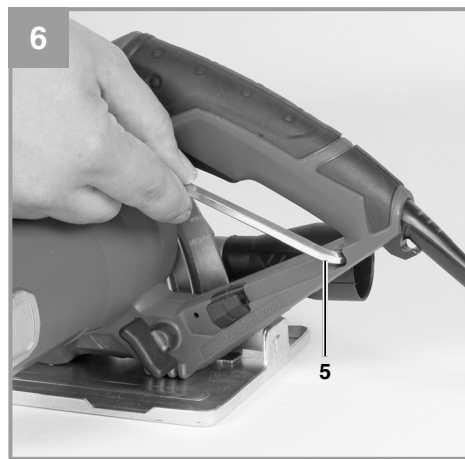
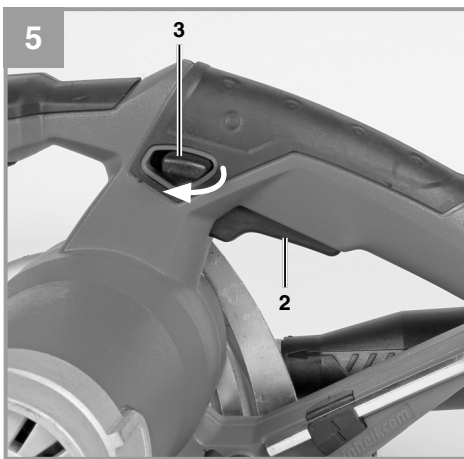
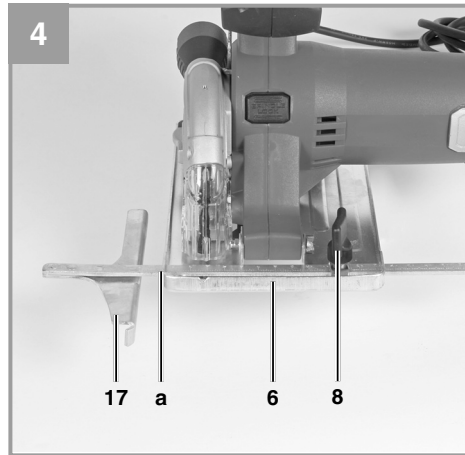
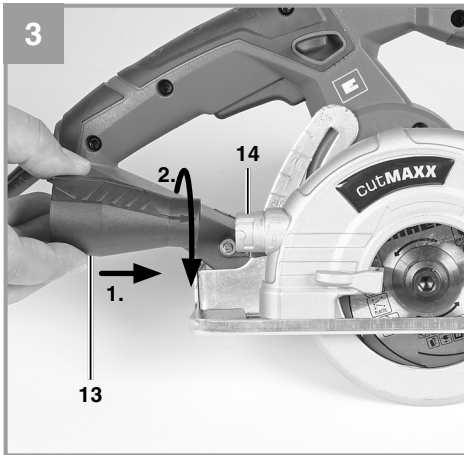


Art.-Nr.: 43.310.00



I.-Nr.: 11024







Fare! - Læs betjeningsvejledningen for at reducere risikoen for personskade



Forsigtig! Brug høreværn. Støjudviklingen fra maskinen kan forårsage høretab.



Forsigtig! Brug støvmaske. Ved bearbejdning af træ og andre materialer kan der dannes sundheds-skadeligt støv. Der må ikke arbejdes i asbestholdigt materiale!



Forsigtig! Brug beskyttelsesbriller. Gnister, som opstår under arbejdet, eller splinter, spån og støv, som står ud fra maskinen, kan forårsage synstab.

Indholdsfortegnelse

1. Sikkerhedsanvisninger
2. Produktbeskrivelse og leveringsomfang
3. Formålsbestemt anvendelse
4. Tekniske data
5. Inden ibrugtagning
6. Betjening
7. Udskiftning af nettilslutningsledning
8. Rengøring, vedligeholdelse og reservedelsbestilling
9. Bortskaffelse og genanvendelse
10. Opbevaring

Fare!

Ved brug af el-værktøj er der visse sikkerhedsforanstaltninger, der skal respekteres for at undgå skader på personer og materiel. Læs derfor betjeningsvejledningen / sikkerhedsanvisningerne grundigt igennem. Opbevar betjeningsvejledningen et praktisk sted, så du altid kan tage den frem efter behov. Husk at lade betjeningsvejledningen / sikkerhedsanvisningerne følge med værktøjet, hvis du overdrager det til andre. Vi fraskriver os ethvert ansvar for skader på personer eller materiel, som måtte opstå som følge af, at anvisningerne i denne betjeningsvejledning, navnlig vedrørende sikkerhed, tilsidesættes.

1. Sikkerhedsanvisninger

Relevante sikkerhedsanvisninger finder du i det medfølgende hæfte.

Fare!

Læs alle sikkerhedsanvisninger og øvrige anvisninger. Følges anvisningerne, navnlig sikkerhedsanvisningerne, ikke nøje som beskrevet, kan elektrisk stød, brand og/eller svære kvæstelser være følgen. **Alle sikkerhedsanvisninger og øvrige anvisninger skal gemmes.**

2. Produktbeskrivelse og leveringsomfang**2.1 Produktbeskrivelse (fig. 1a/1b)**

1. Håndtag
2. Tænd/Sluk-knap
3. Låseknap til tænd/sluk-knap
4. Låseskrue til skæredybde-indstilling
5. Unbrakonøgle
6. Sål
7. Spindellås
8. Låseskrue til parallelanslag
9. Netledning
10. Hjælpegreb
11. Beskyttelseskappe
12. Savklinge
13. Adapter til spånudsugning
14. Tilslutning til spånudsugning
15. Greb til åbning af svingkappe
16. Svingkappe
17. Parallelanslag
18. Skrue til klingsikring
19. Flange

2.2 Leveringsomfang

Kontroller på grundlag af det beskrevne leveringsomfang, at varen er komplet. Hvis nogle dele mangler, bedes du senest inden 5 hverdage efter købet af varen henvende dig til vores servicecenter eller det sted, hvor du har købt varen, med forevisning af gyldig købskvittering. Vær her opmærksom på garantioversigten, der er indeholdt i serviceinformationerne bagest i vejledningen.

- Åbn pakken, og tag forsigtigt maskinen ud af emballagen.
- Fjern emballagematerialet samt emballage- og transportsikringer (hvis sådanne forefindes).
- Kontroller, at der ikke mangler noget.
- Kontroller maskine og tilbehør for transportskader.
- Opbevar så vidt muligt emballagen indtil garantiperiodens udløb.

Fare!

Maskinen og emballagematerialet er ikke legetøj! Børn må ikke lege med plastikposer, folier og smådele! Fare for indtagelse og kvælning!

- Universal-håndrundsav
- Savklinge
- Skæreskive
- Unbrakonøgle
- Adapter til spånudsugning
- Original betjeningsvejledning
- Sikkerhedsanvisninger

3. Formålsbestemt anvendelse

Håndrundsaven er egnet til savning af lige snit i træ, træliggende materialer, metal, kunststoffer, ulegeret og lavtlegeret stål samt ikke-jernmetal som f.eks. aluminium og kobber. Overophedning af savtakkernes spidser skal undgås, og kunststoffet må ikke smelte. Kan desuden anvendes til overskæring af fliser (tykkelse: maks. 10 mm) med en egnet skæreskive.

Saven må kun anvendes i overensstemmelse med dens tiltænkte formål. Enhver anden form for anvendelse er ikke tilladt. Vi fraskriver os ethvert ansvar for skader, det være sig på personer eller materiel, som måtte opstå som følge af, at maskinen ikke er blevet anvendt korrekt. Ansvarret bæres alene af brugeren/ejeren.

Bemærk, at vore produkter ikke er konstrueret til erhvervsmæssig, håndværksmæssig eller industriel brug. Vi fraskriver os ethvert ansvar, såfremt produktet anvendes i erhvervsmæssigt, håndværksmæssigt, industrielt eller lignende øjemed.

4. Tekniske data

Netspænding: 230 V ~ 50 Hz
 Optagen effekt: 730 W
 Omdrejningstal, ubelastet: 4.300 min⁻¹
 Skæredybde: Maks. 33 mm
 Savklinge: Ø 110 mm
 Klingeholder: Ø 22,2 mm
 Klingetykkelse: 1,4 mm
 Skæreskive: Ø 110 mm
 Skæreskivens tykkelse: 2,0 mm
 Kapslingsklasse: II/□
 Vægt: 2,9 kg

Fare!

Støj og vibration

Støj- og vibrationstal er beregnet i henhold til EN 60745.

Lydtryksniveau L_{pA} 88,9 dB(A)
 Usikkerhed K_{pA} 3 dB
 Lydeffektniveau L_{WA} 99,9 dB(A)
 Usikkerhed K_{WA} 3 dB

Brug høreværn.

Støjudviklingen fra maskinen kan forårsage høretab.

Samlede svingningstal (vektorsum for tre retninger) beregnet i henhold til EN 60745.

Håndtag

Svingningsemissionstal $a_h = 1,539 \text{ m/s}^2$
 Usikkerhed $K = 1,5 \text{ m/s}^2$

Hjælpegreb

Svingningsemissionstal $a_h = 2,574 \text{ m/s}^2$
 Usikkerhed $K = 1,5 \text{ m/s}^*$

Advarsel!

Det angivne svingningsemissionstal er målt ud fra en standardiseret prøvningsmetode og kan - afhængig af den måde, el-værktøjet anvendes på - ændre sig og i undtagelsestilfælde ligge over den angivne værdi.

Det angivne svingningsemissionstal kan anvendes til at sammenligne et el-værktøj med et andet.

Det angivne svingningsemissionstal kan også anvendes til en indledende skønsom vurdering af den negative påvirkning.

Støjudvikling og vibration skal begrænses til et minimum!

- Brug kun intakte og ubeskadigede maskiner.
- Vedligehold og rengør maskinen med jævne mellemrum.
- Tilpas arbejdsmåden efter maskinen.
- Overbelast ikke maskinen.
- Lad i givet fald maskinen underkaste et eftersyn.
- Sluk maskinen, når den ikke benyttes.
- Bær handsker.

Tilbageværende risici

Også selv om du betjener el-værktøjet forskriftsmæssigt, er der stadigvæk nogle risikofaktorer at tage højde for. Følgende farer kan opstå, alt efter el-værktøjets type og konstruktionsmåde:

1. Lungeskader, såfremt der ikke bæres egnet støvmaske.
2. Høreskader, såfremt der ikke bæres egnet høreværn.
3. Helbredsskader, som følger af hånd-armvibration, såfremt værktøjet benyttes over et længere tidsrum eller ikke håndteres og vedligeholdes forskriftsmæssigt.

5. Inden ibrugtagning

Inden du slutter høvlen til strømforsyningsnettet, skal du kontrollere, at dataene på mærkepladen stemmer overens med netdataene.

Træk altid stikket ud af stikkontakten, inden du foretager indstillinger på høvlen.

5.1 Indstilling af skæredybde (fig. 2)

- Løsn låseskruen til skæredybde-indstilling (4) på bagsiden af beskyttelseskappen.
- Sæt sålen (6) fladt ned på overfladen af saveemnet. Hæv saven, indtil savklingen (12) har nået den rigtige skæredybde (a).
- Fastgør låseskruen til skæredybde-indstilling (4). Kontroller, at den sidder ordentligt fast.

5.2 Udsugning af støv og spån (fig. 3)

Forbind universal-håndrundsaven med en egnet støvsuger via adapteren til spånudsugning (13).

- Sæt først adapteren til spånudsugning (13) på tilslutningen til spånudsugning (14)
- For at fastlåse drejer du adapter til spånudsugning (13) i urets retning, indtil den klikker fast.

Til adapteren til spånudsugning (13) kan nu tilsluttes en egnet støvsuger (støvsuger følger ikke med). Herved opnås en optimal støvudsugning fra saveemnet. Fordele: Du skåner såvel maskinen som dit eget helbred. Desuden holdes arbejdsområdet rent, ligesom sikkerheden i arbejdet øges. Støv, der opstår under arbejdet, kan være farligt. Læs nærmere herom i sikkerhedsanvisningerne. Vigtigt! Den støvsuger, der anvendes til udsugning, skal være egnet til det bearbejdede materiale. Kontroller, at alle dele er korrekt forbundet med hinanden.

5.3 Parallelanslag (fig. 4)

- Parallelanslaget (17) gør det muligt at save parallelle linier.
- Løsn låseskrue til parallelanslag (8), der befinder sig på sålen (6).
- Montering foretages ved at sætte parallelanslaget (17) ind i føringen (a) i sålen (6) (se fig. 4).
- Bestem den nødvendige afstand, og spænd låseskruen (8) fast igen.
- Brug af parallelanslag: Anbring parallelanslaget (17) fladt ind på emnekanten, og begynd at save.

⚠ Bemærk! Udfør et prøvesnit med et stykke affaldstræ

6. Betjening

6.1 Arbejde med universal-håndrundsaven

- Hold altid fast i universal-håndrundsaven med et fast greb.
- Svingkappen (16) skubbes automatisk tilbage af saveemnet.
- Udøv ikke vold på saven og dens komponenter!
- Ryk universal-håndrundsaven frem med en let, jævn bevægelse.
- Affaldsstykket skal befinde sig i savens højre side, således at den brede del hviler mod hele bordets flade.
- Når der saves efter en opmærket linie, føres saven langs med indsnittet.
- Små saveemner skal spændes ind før savningen. De må ikke holdes fast med hånden.
- Følg sikkerhedsanvisningerne! Brug sikkerhedsbriller!
- Brug ikke defekte savklinger/skæreskiver eller klinger/skiver med revner.
- Brug ikke flanger/flangemøtrikker, hvor boringen er større eller mindre end klingens/skivens.
- Klinge/skive må ikke bremses ned med hånden eller ved udøvelse af sidetryk.
- Svingkappen må ikke klemme og skal befinde sig i udgangsposition, når arbejdsprocessen er fuldført.
- Afprøv svingkappens funktion med netledningen trukket ud, før saven tages i brug.
- Kontroller hver gang før brug, at sikkerhedsanordninger, såsom svingkappe, flange og justeringsanordninger, fungerer, som de skal, er korrekt indstillede og ordentligt fastgjorte.
- En egnet støvudsugning kan sluttes til via adapter til spånudsugning (13). Kontroller, at støvudsugningen er tilsluttet korrekt.

⚠ Fare! Husk at trække stikket ud af stikkontakten, inden du udfører arbejder på selve saven!

6.2 Brug af universal-håndrundsaven

- Tilpas skæredybde og parallelanslag (se punkt 5.1 og 5.3).
- Kontroller, at tænd/sluk-knappen (2) ikke er trykket ind. Først nu kan du sætte stikket i en stikkontakt.
- Savklingen/skæreskiven skal være sat i, når du tænder universal-håndrundsaven!

- Anbring sålen fladt oven på saveemnet. Savklingen må ikke berøre saveemnet.
- Hold nu fast i saven med begge hænder.

6.3 Tænd/Sluk (fig. 5)

Tænde:

Tryk på låseknappen (3) og tænd/sluk-knappen (2) samtidigt.

- Lad savklingen køre op i fuld omdrejning. Før savklingen langsomt langs med savelinien. Tryk kun let ned på savklingen.

⚠ Fare! Pas på, at lufthullerne ikke dækkes til eller tilstoppes under arbejdet.

⚠ Bemærk! Udfør et prøvesnit med et stykke affaldstræ

Slukke:

Slip tænd/sluk-knappen

- Når håndtaget slippes, slukker maskinen automatisk, hvorved utilsigtet drift undgås.
- Når saven slukkes, må savklingen ikke bremses ned ved udøvelse af sidetryk.
- Vigtigt! Vent med at stille saven fra dig, til savklingen/skæreskiven står helt stille.

6.4 Skift af savklinge/skæreskive (fig. 1/6-8)

⚠ Fare!

Husk at trække stikket ud af stikkontakten, inden du udfører arbejder på selve saven!

Brug kun savklinger, som svarer til standarden EN 847-1, og som er af samme type som den savklinge, der følger med denne universal-håndrundsav. Spørg din forhandler til råds.

Brug kun diamantbesatte skæreskiver, som svarer til standarden EN 13236, og som er af samme type, som den skæreskive, der følger med denne universal-håndrundsav. Spørg din forhandler til råds.

⚠ Ingen brug af slibeskiver!

Til skift af savklinge/skæreskive benyttes den medfølgende unbrakonøgle (5). Unbrakonøglen (5) opbevares i kabinettet. Ved behov trækkes unbrakonøglen (5) ud af kabinettet (se fig. 6).

Vigtigt! Af sikkerhedsgrunde må saven ikke benyttes med unbrakonøglen (5) sat i.

- Skub den bevægelige svingkappe (16) tilbage med greb til svingkappe (15), og hold den fast.
- Tryk på spindellåsen (7).
- Løsn skrue til klingsikring (18) med klingsøglen (5).
- Tag flange (19) og klinge/skive (12) af for nede.
- Rengør flangen, sæt en ny klinge/skive i. Vær opmærksom på rigtig rotationsretning (se pil på beskyttelseskappe og klinge/skive)!
- Spænd skruen til klingsikring (18); klingens skal løbe lige rundt.
- Inden du trykker på tænd/sluk-knappen, skal du sikre dig, at savklingen/skæreskiven er monteret rigtigt, at bevægelige dele går let og friktionsfrit, og at klemmeskruer er spændt ordentligt fast.

7. Udskiftning af nettilslutningsledning

Fare!

Hvis produktets nettilslutningsledning beskadiges, skal den skiftes ud af producenten eller dennes kundeservice eller af person med lignende kvalifikationer for at undgå fare for personskade.

8. Rengøring, vedligeholdelse og reservedelsbestilling

Fare!

Træk stikket ud af stikkontakten inden vedligeholdelsesarbejde.

8.1 Rengøring

- Hold så vidt muligt beskyttelsesordninger, luftsprækker og motorhuset fri for støv og snavs. Gnid maskinen ren med en ren klud, eller foretag trykluftudblæsning med lavt tryk.
- Vi anbefaler, at maskinen rengøres hver gang efter brug.
- Rengør af og til maskinen med en fugtig klud og lidt blød sæbe. Undgå brug af rengørings- eller opløsningsmiddel, da det vil kunne ødelægge maskinens kunststofdele. Pas på, at der ikke kan trænge vand ind i maskinens indvendige dele. Trænger der vand ind i et el-værktøj, øger det risikoen for elektrisk stød.

8.2 Kontaktkul

Ved for megen gnistdannelse skal kontaktkullet efterses af en fagmand.

Fare! Udsiftning af kontaktkul skal foretages af en fagmand.

8.3 Vedligeholdelse

Der findes ikke yderligere dele, som skal vedligeholdes inde i maskinen.

8.4 Reservedelsbestilling:

Ved bestilling af reservedele skal følgende oplyses:

- Savens type.
- Savens artikelnummer.
- Savens identifikationsnummer.
- Nummeret på den nødvendige reservedel.

Aktuelle priser og øvrige oplysninger finder du på internetadressen www.isc-gmbh.info

9. Bortskaffelse og genanvendelse

Produktet leveres indpakket for at undgå transportskader. Emballagen består af råmaterialer og kan genanvendes eller indleveres på genbrugsstation. Produktet og dets tilbehør består af forskelligartede materialer, f.eks. metal og plast. Defekte produkter må ikke smides ud som almindeligt husholdningsaffald. For at sikre en fagmæssig korrekt bortskaffelse skal produktet indleveres på et affaldsdepot. Hvis du ikke har kendskab til lokalt affaldsdepot, så kontakt din kommune.

10. Opbevaring

Maskinen og dens tilbehør skal opbevares på et mørkt, tørt og frostfrit sted uden for børns rækkevidde. Den optimale lagertemperatur ligger mellem 5 og 30°C. Opbevar el-værktøjet i den originale emballage.



Kun for EU-lande

Smid ikke el-værktøj ud som almindeligt husholdningsaffald!

I medfør af Rådets direktiv 2012/19/EF om affald af elektrisk og elektronisk udstyr og dets omsættelse i den nationale lovgivning skal brugt el-værktøj indsamles separat og indleveres til videreanvendende formål på miljømæssig forsvarlig vis.

Recycling-alternativ til tilbagesendelse:

Ejeren af el-værktøjet er – med mindre denne tilbagesender maskinen – forpligtet til at bortskaffe maskinen og dens dele ifølge miljøforskrifterne. Den brugte maskine kan indleveres hos en genbrugsstation – spørg evt. personalet her, eller forhør dig hos din kommune. Tilbehør og hjælpemidler, som følger med maskinen, og som ikke indeholder elektriske dele, er ikke omfattet af ovenstående.

Genoptryk eller anden kopiering af dokumentation og følgedokumenter til produkter, også i uddrag, er kun tilladt med udtrykkelig tilladelse fra iSC GmbH.

Ret til tekniske ændringer forbeholdes

Serviceinformationer

I alle lande, der er nævnt i garantibeviset, råder vi over kompetente servicepartnere, hvis kontaktdata fremgår af garantibeviset. De står til din rådighed i forbindelse med enhver form for service som f.eks. reparation, anskaffelse af reservedele og sliddele eller køb af forbrugsmaterialer.

Vær opmærksom på, at følgende dele på produktet slides som følge af brug eller udsættes for naturligt slid resp. at følgende dele anses som forbrugsmaterialer.

Kategori	Eksempel
Sliddele*	Kontaktkul
Forbrugsmateriale/ forbrugsdele*	Savklinge
Manglende dele	

* er ikke nødvendigvis indeholdt i leveringsomfanget!

Konstateres mangler eller fejl, bedes du melde fejlen på internettet under www.isc-gmbh.info. Det er vigtigt at beskrive fejlen så nøjagtigt som muligt og i hvert fald besvare følgende spørgsmål:

- Har produktet fungeret, eller var det defekt fra begyndelsen?
- Har du bemærket noget usædvanligt, inden defekten opstod (symptom før defekt)?
- Hvilken fejlfunktion mener du, at produktet er berørt af (hovedsymptom)?
Beskriv venligst fejlfunktionen.

Garantibevis

Kære kunde!

Vore produkter er underlagt en streng kvalitetskontrol. Hvis produktet alligevel på et tidspunkt skulle udvise fejl, beklager vi naturligvis dette, i dette tilfælde beder vi dig kontakte vores kundeservice på adressen, som er anført på dette garantibevis. Du kan naturligvis også ringe til os på det anførte servicenummer. For indfrielse af garantikrav gælder følgende:

1. Nærværende garanti fastsætter betingelserne for udvidede garantiydelser. Garantibestemmelser fastsat ved lov berøres ikke af nærværende garanti. Vores garantiydelse er gratis.
2. Garantiydelser dækker udelukkende mangler på produktet, der bevisligt skyldes materiale- eller produktionsfejl, og vi har ret til at vælge, om sådanne mangler afhjælpes på produktet, eller om produktet udskiftes.
Bemærk, at vore produkter ikke er konstrueret til erhvervsmæssig, håndværksmæssig eller faglig brug. Garantien dækker således ikke forhold, hvor produktet er blevet brugt i erhvervsmæssige, håndværksmæssige eller faglige virksomheder eller er blevet udsat for lignende belastning.
3. Garantien dækker ikke følgende:
 - Skader på produktet som følge af tilsidesættelse af montagevejledningens anvisninger eller som følge af usagkyndig installation, tilsidesættelse af brugsanvisningen (f.eks. tilslutning til forkert netspænding eller strømtype) eller tilsidesættelse af vedligeholdelses- og sikkerhedsforskrifter eller som følge af at produktet udsættes for ikke normale miljøbetingelser eller manglende pleje og vedligeholdelse.
 - Skader på produktet som følge af misbrug eller usagkyndig anvendelse (f.eks. overbelastning af produktet eller brug af værktøj eller tilbehør, som ikke er godkendt), indtrængen af fremmedlegemer i produktet (f.eks. sand, sten eller støv, transportskader), brug af vold eller eksterne påvirkninger udefra (f.eks. fordi produktet tabes).
 - Skader på produktet eller dele af produktet, der skyldes almindelig brug, normalt eller andet naturligt slid.
4. Garantiperioden udgør 24 måneder at regne fra købsdatoen. Garantikrav skal gøres gældende inden garantiperiodens udløb og inden for to uger, efter at defekten er blevet konstateret. Garantikrav kan ikke gøres gældende efter garantiperiodens udløb. Reparation eller udskiftning af produktet medfører ikke forlængelse af garantiperioden, heller ikke for eventuelt indbyggede reservedele. Dette gælder også servicearbejder, der foretages på stedet.
5. Hvis du ønsker at gøre brug af garantien, bedes du melde det defekte produkt til følgende adresse: www.isc-gmbh.info. Er defekten omfattet af garantien, vil produktet omgående blive repareret og returneret, eller du vil modtage et helt nyt.

Mod betaling udbedrer vi naturligvis også gerne defekter på produktet, som ikke/ikke længere er omfattet af garantien. Du skal blot indsende produktet til vores serviceadresse.

Hvad angår slid- og forbrugsdele samt manglende dele henviser vi til garantiens indskrænkninger i henhold til serviceinformationerne i nærværende betjeningsvejledning.

Innehållsförteckning

1. Säkerhetsanvisningar
2. Beskrivning av maskinen samt leveransomfattning
3. Ändamålsenlig användning
4. Tekniska data
5. Före användning
6. Använda
7. Byta ut nätkabeln
8. Rengöring, Underhåll och reservdelsbeställning
9. Skrotning och återvinning
10. Förvaring



Fara! - Läs igenom bruksanvisningen för att sänka risken för skador



Obs! Bär hörselskydd. Buller kan leda till att hörseln förstörs.



Obs! Bär dammskyddsmask. Vid bearbetning av trä och andra material finns det risk för att hälsovådligt damm uppstår. Asbesthaltiga material får inte bearbetas!



Obs! Använd skyddsglasögon. Medan du använder elverktyget finns det risk för att gnistor uppstår eller att splitter, spån och damm slungas ut ur verktyget. Dessa kan leda till att du blir blind.

Fara!

Innan maskinen kan användas måste särskilda säkerhetsanvisningar beaktas för att förhindra olyckor och skador. Läs därför noggrant igenom denna bruksanvisning och dessa säkerhetsanvisningar. Förvara dem på ett säkert ställe så att du alltid kan hitta önskad information. Om maskinen ska överlåtas till andra personer måste även denna bruksanvisning och dessa säkerhetsanvisningar medfölja. Vi övertar inget ansvar för olyckor eller skador som har uppstått om denna bruksanvisning eller säkerhetsanvisningarna åsidosätts.

1. Säkerhetsanvisningar

Gällande säkerhetsanvisningar finns i det bifogade häftet.

Fara!

Läs alla säkerhetsanvisningar och instruktioner. Försummelser vid iakttagandet av säkerhetsanvisningarna och instruktionerna kan förorsaka elstöt, brand och/eller svåra skador. **Förvara alla säkerhetsanvisningar och instruktioner för framtiden.**

2. Beskrivning av maskinen samt leveransomfattning**2.1 Beskrivning av maskinen (bild 1a/1b)**

1. Handtag
2. Strömbrytare
3. Låsknapp för strömbrytare
4. Fixeringskruv för sågdjupsinställning
5. Sexkantnyckel
6. Fotplatta
7. Spindelspärr
8. Fixeringskruv för parallellanslag
9. Nätkabel
10. Stödhandtag
11. Skyddskåpa
12. Sågklinga
13. Dammsugsadapter
14. Anslutning för spånsugning
15. Spak för att öppna pendelskyddskåpan
16. Pendelskyddskåpa
17. Parallellanslag
18. Kruv för fixering av sågklingen
19. Fläns

2.2 Leveransomfattning

Kontrollera att produkten är komplett med hjälp av beskrivningen av leveransen. Om delar saknas vill vi be dig ta kontakt med vårt servicecenter eller butiken där du köpte produkten inom fem dagar efter att du köpte artikeln. Tänk på att du måste visa upp ett giltigt kvitto. Beakta även garantitabellen i serviceinformationen i slutet av bruksanvisningen.

- Öppna förpackningen och ta försiktigt ut produkten ur förpackningen.
- Ta bort förpackningsmaterialet samt förpacknings- och transportsäkringar (om förhanden).
- Kontrollera att leveransen är komplett.
- Kontrollera om produkten eller tillbehördelarna har skadats i transporten.
- Spara om möjligt på förpackningen tills garantitiden har gått ut.

Fara!

Produkten och förpackningsmaterialet är ingen leksak! Barn får inte leka med plastpåsar, folie eller smådelar! Risk för att barn sväljer delar och kvävs!

- Universal-handcirkelsåg
- Sågklinga
- Kapskiva
- Sexkantnyckel
- Dammsugsadapter
- Original-bruksanvisning
- Säkerhetsanvisningar


3. Ändamålsenlig användning

Handcirkelsågen är avsedd för rak sågning i trä, träliknande material, plaster, olegerat och låglegerat stål samt icke-järnmetaller, t ex aluminium och koppar. Undvik att sågtandsspetsarna överhettas och plastmaterialet smälter. Dessutom kan sågen användas till att kapa kakel (tjocklek: max. 10 mm) med en lämplig kapskiva.

Maskinen får endast användas till sitt avsedda ändamål. Användningar som sträcker sig utöver detta användningsområde är ej ändamålsenliga. För materialskador eller personskador som resulterar av sådan användning ansvarar användaren/operatören själv. Tillverkaren påtar sig inget ansvar.

Tänk på att våra produkter endast får användas till ändamålsenligt syfte och inte har konstruerats för yrkesmässig, hantverksmässig eller industriell användning. Vi ger därför ingen garanti om produkten ska användas inom yrkesmässiga, hantverksmässiga eller industriella verksamheter eller vid liknande aktiviteter.

4. Tekniska data

Nätspänning	230 V ~ 50 Hz
Effektförbrukning	730 W
Tomgångsvarvtal.....	4 300 min ⁻¹
Sågdjup	max. 33 mm
Sågklinga.....	Ø 110 mm
Fäste till sågklinga	Ø 22,2 mm
Sågklingans tjocklek	1,4 mm
Kapskiva	Ø 110 mm
Kapskivans tjocklek	2,0 mm
Skyddsklass.....	II / 
Vikt.....	2,9 kg

Fara!

Buller och vibration

Buller- och vibrationsvärden har bestämts enligt EN 60745.

Ljudtrycksnivå L_{pA}	88,9 dB(A)
Osäkerhet K_{pA}	3 dB
Ljudeffektnivå L_{WA}	99,9 dB(A)
Osäkerhet K_{WA}	3 dB

Bär hörselskydd.

Buller kan leda till att hörseln förstörs.

Totala vibrationsvärden (vektorsumma i tre riktningar) har bestämts enligt EN 60745.

Handtag

Vibrationsemissionsvärde $a_h = 1,539 \text{ m/s}^2$
Osäkerhet $K = 1,5 \text{ m/s}^2$

Stödhandtag

Vibrationsemissionsvärde $a_h = 2,574 \text{ m/s}^2$
Osäkerhet $K = 1,5 \text{ m/s}^2$

Varning!

Vibrationsemissionsvärdet som anges har mätts upp med en standardiserad provningsmetod och kan variera beroende på vilket sätt som elverktuget används. I undantagsfall kan det faktiska värdet avvika från det angivna värdet.

Vibrationsemissionsvärdet som anges kan användas om man vill jämföra olika elverktyg.

Vibrationsemissionsvärdet som anges kan även användas för en första bedömning av inverkan från elverktuget.

Begränsa uppkomsten av buller och vibration till ett minimum!

- Använd endast intakta maskiner.
- Underhåll och rengör maskinen regelbundet.
- Anpassa ditt arbetssätt till maskinen.
- Överbelasta inte maskinen.
- Lämna in maskinen för översyn vid behov.
- Slå ifrån maskinen om den inte används.
- Bär handskar.

Obs!

Kvarstående risker

Kvarstående risker föreligger alltid även om detta elverktyg används enligt föreskrift. Följande risker kan uppstå på grund av elverktugets konstruktion och utförande:

1. Lungskador om ingen lämplig dammfiltermask används.
2. Hörselskador om inget lämpligt hörselskydd används.
3. Hälsoskador som uppstår av hand- och armvibrationer om maskinen används under längre tid eller om det inte hanteras och underhålls enligt föreskrift.

5. Före användning

Innan du ansluter maskinen måste du övertyga dig om att uppgifterna på typskylten stämmer överens med nätets data.

Dra alltid ut stickkontakten innan du gör några inställningar på maskinen.

5.1 Ställa in sågdjupet (bild 2)

- Lossa på fixeringsskruven (4) för sågdjupsinställningen på baksidan av skyddskåpan.
- Sätt fotplattan (6) platt på ytan på arbetsstycket som ska sågas. Lyft sågen så pass mycket tills sågklingan (12) befinner sig på erforderligt sågdjup (a).
- Dra åt fixeringsskruven (4) för sågdjupsinställningen på nytt. Kontrollera att skruvarna sitter fast.

5.2 Suga bort damm och spån (bild 3)

Anslut universal-handcirkelsågen till en dammsugare med adaptern för spånsug (13).

- Sätt först dammsugsadaptern (13) på anslutningen för dammsugning (14).
- Fixera adaptern (13) genom att vrida den medsols tills det tar emot.

Därefter kan du ansluta en lämplig dammsugare (medföljer ej) till dammsugsadaptern (13). Därmed uppnås en optimal dammsugning vid arbetsstycket. Fördelar: Detta är skonsamt för såväl maskinen som din egen hälsa. Ditt arbetsområde blir dessutom renare och säkrare. Damm som uppstår under arbete kan vara farligt. Beakta även säkerhetsanvisningarna. Obs! Dammsugaren som används till utsugning måste vara lämplig för materialet som bearbetas. Kontrollera att alla delar har kopplats samman på avsett vis.

5.3 Parallellanslag (bild 4)

- Med parallellanslaget (17) kan du såga parallella linjer.
- Lossa på fixeringsskruven (8) för parallellanslaget som finns i fotplattan (6).
- Montera parallellanslaget (17) genom att sätta in det i spåret (a) i fotplattan (6) (se bild 4).
- Bestäm erforderligt avstånd och dra sedan åt fixeringsskruven (8) på nytt.
- Använda parallellanslaget: Positionera parallellanslaget (17) platt mot arbetsstyckets kant och börja därefter såga.

⚠ Märk! Gör en provsågning på en bit avfallsvirke.

6. Använda

6.1 Arbeta med universal-handcirkelsågen

- Håll alltid fast universal-handcirkelsågen ordentligt.
- Pendelskyddskåpan (16) skjuts tillbaka automatiskt av arbetsstycket.
- Använd inget våld!
- Flytta universal-handcirkelsågen framåt sakta och likformigt.
- Avfallsbiten ska befinna sig på höger sida om universal-handcirkelsågen så att arbetsbordets breda del ligger emot med hela sin yta.
- Om du sågar efter en markerad linje måste du föra universal-handcirkelsågen längs med en passande skåra.
- Mindre arbetsstycken ska spännas fast innan de kan sågas. Håll aldrig fast arbetsstycken med handen.
- Beakta tvunget säkerhetsföreskrifterna! Använd skyddsglasögon.
- Använd inga defekta sågklingor eller kapskivor som har spruckit eller böjts.
- Använd inga flänsar eller flänsmuttrar vars borrhål är större eller mindre än sågklingans eller kapskivans öppning.
- Sågklingan eller kapskivan får inte bromsas för hand eller tryckas emot på sidorna.
- Pendelskyddet får inte klämma fast och måste befinna sig i sitt utgångsläge efter att du utfört arbetet.
- Innan du använder universal-handcirkelsågen måste du dra ut stickkontakten och kontrollera pendelskyddets funktion.
- Varje gång innan maskinen ska användas måste du övertyga dig om att säkerhetsanordningar som t ex pendelskydd, flänsar och justeringsanordningar fungerar, är korrekt inställda och sitter fast.
- En lämplig dammsugare kan anslutas till dammsugsadaptern (13). Kontrollera att dammsugaren har anslutits säkert och på föreskrivet vis.

⚠ Fara! Dra alltid ut stickkontakten ur vägguttaget innan du utför några som helst arbetsuppgifter på universal-handcirkelsågen.

6.2 Använda universal-handcirkelsågen

- Anpassa sågdjupet och parallellanslaget (se punkt 5.1 och 5.3).
- Kontrollera att strömbrytaren (2) inte är intryckt. Anslut först därefter stickkontakten till ett lämpligt vägguttag.

- Universal-handcirkelsågen får endast slås på om en sågklinga eller en kapskiva har monterats.
- Placera först fotplattan platt på arbetsstycket som ska bearbetas. Sågklingan får inte beröra arbetsstycket.
- Håll alltid fast universal-handcirkelsågen med båda händerna.

6.3 Slå på resp. ifrån maskinen (bild 5)

Slå på:

Tryck in låsknappen (3) och strömbrytaren (2) samtidigt.

- Låt sågklingan varva upp tills den har nått sin maximala hastighet. För sedan sågklingan långsamt längs med den avsedda såglinjen. Tryck endast svagt med sågklingan.

⚠ Fara! Se till att ventilationsöppningarna inte täpps till eller blockeras under drift.

⚠ Märk! Gör en provsågning på en bit avfallsvirke.

Slå ifrån:

Släpp strömbrytaren.

- När du släpper handtaget kopplas maskinen ifrån automatiskt. Därmed kan maskinen inte startas oavsiktligt.
- Bromsa inte sågklingan manuellt genom att trycka på sidorna efter att maskinen har slagits ifrån.
- Obs! Lägg inte ned maskinen förrän sågklingan eller kapskivan har stannat helt.

6.4 Byta sågklinga eller kapskiva (bild 1/6-8)

⚠ Fara! Dra alltid ut stickkontakten ur vägguttaget innan du utför några som helst arbetsuppgifter på cirkelsågen.

Använd endast sågklingor som uppfyller standarden EN 847-1 och som är av samma typ som sågklingan som medföljde denna universal-handcirkelsåg. Fråga försäljaren i din specialbutik. Använd endast diamantsågklingor som uppfyller standarden EN 13236-1 och som är av samma typ som sågklingan som medföljde denna universal-handcirkelsåg.

Fråga försäljaren i din specialbutik.

⚠ Använd inga slipskivor!

När sågklingan eller kapskivan ska bytas ut behövs den bifogade sexkantnyckeln (5). Nyckeln

(5) förvaras i kåpan. Dra ut sexkantnyckeln (5) ur kåpan vid behov (se bild 6).

Obs! Av säkerhetsskäl får handcirkelsågen inte användas medan nyckeln (5) fortfarande sitter i.

- Skjut tillbaka den rörliga pendelskyddskåpan (16) med spaken (15) och håll sedan kvar.
- Tryck in spindelspärren (7).
- Använd nyckeln (5) till sågklingan för att lossa på skruven (18) som fixerar sågklingan.
- Ta ned flänsen (19) och sågklingan resp. kapskivan (12).
- Rengör flänsen, sätt in en ny sågklinga resp. kapskiva. Kontrollera rotationsriktningen (se pil på skyddskåpan och på sågklingan/kapskivan).
- Dra åt skruven (18) för att fixera sågklingan. Kontrollera att klingan roterar jämnt.
- Innan du slår på maskinen med strömbrytaren måste du övertyga dig om att sågklingan/kapskivan är rätt monterad, att de rörliga delarna inte klämmer samt att klämskruvorna har dragits åt.

7. Byta ut nätkabeln

Fara!

Om nätkabeln till denna produkt har skadats måste den bytas ut av tillverkaren, kundtjänst eller av en annan person med liknande behörighet eftersom det annars finns risk för personskador.

8. Rengöring, Underhåll och reservdelsbeställning

Fara!

Dra alltid ut stickkontakten inför alla rengöringsarbeten.

8.1 Rengöra maskinen

- Håll skyddsanordningarna, ventilationsöppningarna och motorkåpan i så damm- och smutsfritt skick som möjligt. Torka av maskinen med en ren duk eller blås av den med tryckluft med svagt tryck.
- Vi rekommenderar att du rengör maskinen efter varje användningstillfälle.
- Rengör maskinen med jämna mellanrum med en fuktig duk och en aning såpa. Använd inga rengörings- eller lösningsmedel. Dessa kan skada maskinens plastdelar. Se till att inga vätskor tränger in i maskinens inre. Om vatten tränger in i ett elverktyg höjs risken för elektriska slag.

8.2 Kolborstar

Vid överdrivning gnistbildning måste du låta en behörig elinstallatör kontrollera kolborstarna.

Fara! Kolborstarna får endast bytas ut av en behörig elinstallatör.

8.3 Underhåll

I maskinens inre finns inga delar som kräver underhåll.

8.4 Reservdelsbeställning

Lämna följande uppgifter vid beställning av reservdelar:

- Maskintyp
- Maskinens artikel-nr.
- Maskinens ident-nr.
- Reservdelsnummer för erforderlig reservdel

Aktuella priser och ytterligare information finns på www.isc-gmbh.info

9. Skrotning och återvinning

Produkten ligger i en förpackning som fungerar som skydd mot transportskador. Denna förpackning består av olika material som kan återvinnas. Lämna in förpackningen till ett samlingsställe för återvinning. Produkten och dess tillbehör består av olika material som t ex metaller och plaster. Defekta produkter får inte kastas i hushållssoporna. Lämna in produkten till ett samlingsställe i din kommun för professionell avfallshantering. Hör efter med din kommun om du inte vet var närmsta samlingsställe finns.

10. Förvaring

Förvara produkten och dess tillbehör på en mörk, torr och frostfri plats samt otillgängligt för barn. Den bästa förvaringstemperaturen är mellan 5 och 30°C. Förvara elverktyget i originalförpackningen.



Endast för EU-länder

Kasta inte elverktyg i hushållssoporna.

Enligt det europeiska direktivet 2012/19/EG om avfall som utgörs av eller innehåller elektriska eller elektroniska produkter och dess tillämpning i den nationella lagstiftningen, måste förbrukade elverktyg källsorteras och lämnas in för miljövänlig återvinning.

Återvinnings-alternativ till begäran om återsändning:

Som ett alternativ till returnering är ägaren av elutrustningen skyldig att bidra till ändamålsenlig avfallshantering för det fall att utrustningen ska skrotas. Efter att den förbrukade utrustningen har lämnats in till en avfallsstation kan den omhändertas i enlighet med gällande nationella lagstiftning om återvinning och avfallshantering. Detta gäller inte för tillbehör delar och hjälpmedel utan elektriska komponenter vars syfte har varit att komplettera den förbrukade utrustningen.

Eftertryck eller annan duplicering av dokumentation och medföljande underlag för produkterna, även utdrag, är endast tillåtet med uttryckligt tillstånd från iSC GmbH.

Med förbehåll för tekniska ändringar.

Serviceinformation

I alla länder som nämns i garantibeviset har vi kompetenta servicepartners. Adresserna till dessa partners finns i garantibeviset. Våra partners står gärna till tjänst för alla slags servicearbeten såsom reparation och tillhandahållande av reservdelar, slitagedelar och förbrukningsmaterial.

Kom ihåg att följande delar i denna produkt är utsatta för ett bruksmässigt och naturligt slitage samt att följande delar krävs som förbrukningsmaterial.

Kategori	Exempel
Slitagedelar*	Kolborstar
Förbrukningsmaterial/förbrukningsdelar*	Sågklinga
Delar som saknas	

* ingår inte tvunget i leveransomfattningen!

Vid brister eller störningar kan du anmäla detta på webbplatsen www.isc-gmbh.info. Ge en detaljerad beskrivning av felet som har uppstått och besvara alltid följande frågor:

- Fungerade produkten först eller var den defekt från början?
- Märkte du av någonting innan produkten slutade att fungera (symptomer före defekt)?
- Enligt din åsikt, vilken funktion är felaktig i produkten (huvudsymptom)?
Beskriv den felaktiga funktionen.

Garantibevis

Bästa kund,
våra produkter genomgår en sträng kvalitetskontroll. Om denna produkt mot förmodan inte fungerar på rätt sätt, beklagar vi detta och ber dig att kontakta vår serviceavdelning under adressen som anges på garantikortet. Vi står även gärna till tjänst på telefon under servicenumret som anges nedan. Följande punkter gäller för att du ska kunna göra anspråk på garantin:

1. I dessa garantivillkor regleras extra garantitjänster. Garantianspråk som regleras enligt lag påverkas inte av denna garanti. Våra garantitjänster är gratis för dig.
2. Garantitjänsterna omfattar endast sådana brister i produkten som bevisligen kan härledas till material- eller tillverkningsfel. Vi avgör om sådana brister i produkten ska åtgärdas eller om produkten ska bytas ut.
Tänk på att våra produkter endast får användas till ändamålsenligt syfte och inte har konstruerats för kommersiell, hantverksmässig eller yrkesmässig användning. Ett garantiavtal sluts därför ej om produkten inom garantitiden har använts inom yrkesmässiga, hantverksmässiga eller industriella verksamheter eller har utsatts för liknande påkänning.
3. Garantin omfattar inte:
 - Skador på produkten som kan härledas till att monteringsanvisningen missaktats eller på grund av felaktig installation, åsidosatt bruksanvisning (t ex anslutning till felaktig nätspänning eller strömart), missaktade underhålls- och säkerhetsbestämmelser, om produkten utsätts för onormala miljöfaktorer eller bristfällig skötsel och underhåll.
 - Skador på produkten som kan härledas till missbruk eller ej ändamålsenlig användning (t ex överbelastning av produkten eller användning av ej godkända insatsverktyg eller tillbehör), främmande partiklar som har trängt in i produkten (t ex sand, sten eller damm, transportskador), yttre våld eller yttre påverkan (t ex skador efter att produkten fallit ned).
 - Skador på produkten eller delar av produkten som kan härledas till bruksmässigt, normalt eller för övrigt naturligt slitage .
4. Garantitiden uppgår till 24 månader och gäller från datumet när produkten köptes. Medan garantitiden fortfarande gäller ska anspråk på garanti ställas inom två veckor efter att defekten fastställdes. Det är inte möjligt att ställa anspråk på garanti efter att garantitiden har löpt ut. Garantitiden förlängs inte när produkten repareras eller byts ut, dessutom medför sådana arbeten inte att en ny garantitid börjar gälla för produkten eller för ev. reservdelar som har monterats in. Detta gäller även vid hembesök.
5. Anmäl den defekta produkten på följande webbplats för att göra anspråk på garantin: www.isc-gmbh.info. Om defekten i produkten täcks av våra garantitjänster, får du genast en reparerad eller ny produkt.

Givetvis kan vi även, mot debitering, åtgärda skador som antingen inte täcks av garantin eller som har uppstått efter garantitidens slut. Skicka in produkten till nedanstående serviceadress.

För slitage- och förbrukningsdelar samt för delar som saknas hänvisar vi till begränsningarna i garantin enligt serviceinformationen som anges i denna bruksanvisning.

Sisällysluettelo

1. Turvallisuusmääräykset
2. Laitteen kuvaus ja toimituksen sisältö
3. Määräysten mukainen käyttö
4. Tekniset tiedot
5. Ennen käyttöönottoa
6. Käyttö
7. Verkkojohdon vaihtaminen
8. Puhdistus, huolto ja varaosatilaukset
9. Käytöstäpoisto ja uusiokäyttö
10. Säilytys



Vaara! - Tapaturmavaaran vähentämiseksi lue käyttöohje



Huomio! Käytä kuulosuojuksia. Melu saattaa aiheuttaa kuulon menetyksen.



Huomio! Käytä pölynsuojanaamaria. Puuta tai muita materiaaleja työstettäessä saattaa syntyä terveydelle haitallista pölyä. Asbestipitoista materiaalia ei saa työstää!



Huomio! Käytä suojalaseja. Työn aikana syntyvät kipinät tai laitteesta sinkoilevat sirut, lastut ja pölyt saattavat aiheuttaa näkökyvyn menetyksen.

Vaara!

Laitteita käytettäessä tulee noudattaa tiettyjä turvallisuusvaroitointia tapaturmien ja vaurioiden välttämiseksi. Lue sen vuoksi tämä käyttöohje / nämä turvallisuusmääräykset huolellisesti läpi. Säilytä ne hyvin, jotta niissä olevat tiedot ovat myöhemminkin milloin vain käytettävissäsi. Jos luovutat laitteen muille henkilöille, ole hyvä ja anna heille myös tämä käyttöohje / nämä turvallisuusmääräykset laitteen mukana. Emme ota mitään vastuuta tapaturmista tai vaurioista, jotka ovat aiheutuneet tämän käyttöohjeen tai turvallisuusohjeiden noudattamisen laiminlyönnistä.

1. Turvallisuusmääräykset

Laitetta koskevat turvallisuusmääräykset löydät oheistetusta vihkosesta.

Vaara!**Lue kaikki turvallisuusmääräykset ja ohjeet.**

Jos turvallisuusmääräyksiä tai muita ohjeita ei noudateta, saattaa tästä aiheutua sähköiskuja, tulipaloja ja/tai vaikeita vammoja. **Säilytä kaikki turvallisuusmääräykset ja ohjeet myöhempää tarvetta varten.**

2. Laitteen kuvaus ja toimituksen sisältö**2.1 Laitteen kuvaus (kuva 1)**

1. Kahva
2. Päälle-/pois-katkaisin
3. Päälle-/pois-katkaisimen sulkupainike
4. Leikkaussyvyuden säädön lukitusruuvi
5. Kolokanta-avain
6. Sahanhenkä
7. Karan lukitus
8. Samansuuntaisvasteen lukitusruuvi
9. Verkkojohto
10. Tukikahva
11. Suojakuppu
12. Sahanterä
13. Lastuimun sovitin
14. Sahanpurun poistoimuliitäntä
15. Heilurisuojausavaamisvipu
16. Heilurisuojaus
17. Samansuuntaisvaste
18. Sahanteränvarmistuksen ruuvi
19. Laippa

2.2 Toimituksen sisältö

Tarkasta tässä kuvatun toimituseloituksen avulla, että tuote on täysimääräinen. Jos osia puuttuu, ota viimeistään 5. arkipäivänä oston jälkeen yhteyttä asiakaspalveluumme tai siihen myyntipisteeseen, josta olet ostanut laitteen, ja esitä vastaava ostosite. Huomioi tässä myös tämän ohjekirjan lopussa olevat asiakaspalveluohjeet ja takuusuoritustaulukko.

- Avaa pakkaus ja ota laite varovasti pakkauksesta.
- Poista pakkausmateriaalit sekä pakkaus- ja kuljetusvarmistukset (mikäli käytetty).
- Tarkasta, onko toimitus täysilukuinen.
- Tarkasta, onko laitteessa ja varusteissa kuljetusvaurioita.
- Säilytä pakkaus, mikäli mahdollista, takuujan loppuun saakka.

Vaara!

Laitte ja pakkausmateriaalit eivät ole lasten leikkikaluja! Lapset eivät saa leikkiä muovipusseilla, kelmuilla tai pienillä osilla! Niistä uhkaa nielaisuuksia ja tukehtumisvaara!

- Yleiskäyttöinen käsipyörösaha
- Sahanterä
- Katkaisulaikka
- Kolokanta-avain
- Lastuimun sovitin
- Alkuperäiskäyttöohje
- Turvallisuusmääräykset

3. Määräysten mukainen käyttö

Käsipyörösahaa voidaan käyttää puun, puunkaltaisten raaka-aineiden, metallin, muovien, seostamattoman sekä vähäseoksisen teräksen sekä ei-rautametallien kuten esim. alumiinin ja kuparin suoraviivaiseen leikkaamiseen. Tällöin tulee välttää sahan hampaiden kärkien ylikuumentumista ja muovin sulamista. Sen lisäksi sitä voidaan käyttää laattojen (paksuus enint. 10 mm) leikkaamiseen sopivaa katkaisulaikkaa käyttämällä.

Konetta saa käyttää ainoastaan sille määrättyyn tarkoitukseen. Kaikkinainen tämän ylittävä käyttö ei ole määräysten mukaista. Kaikista tästä aiheutuvista vahingoista tai loukkaantumisista on vastuussa laitteen omistaja/käyttäjä eikä suinkaan sen valmistaja.

Ole hyvä ja ota huomioon, että laitteitamme ei ole suunniteltu ja valmistettu käytettäväksi pienteollisuus- tai teollisuustarkoituksiin. Emme siksi ota mitään vastuuta vaurioista, jos laitetta käytetään pienteollisuus-, käsityöläis- tai teollisuustyöpaikoilla tai näihin verrattavissa olevissa toimissa.

4. Tekniset tiedot

Verkköjännite: 230 V ~ 50 Hz
 Virrantarve: 730 wattia
 Joutokäyntikierrosluku: 4 300 min⁻¹
 Leikkaussyvyys: enint. 33 mm
 Sahanterä: Ø 110 mm
 Sahanterän istukka: Ø 22,2 mm
 Sahanterän paksuus: 1,4 mm
 Katkaisulaikka Ø 110 mm
 Katkaisulaikan paksuus 2,0 mm
 Suojaluokka: II / ▢
 Paino: 2,9 kg

Vaara!

Melu ja värinä

Melu- ja värinäarvot on mitattu standardin EN 60745 mukaisesti.

Äänen painetaso L_{pA} 88,9 dB(A)
 Mittausvirhe K_{pA} 3 dB
 Äänen tehotaso L_{WA} 99,9 dB(A)
 Mittausvirhe K_{WA} 3 dB

Käytä kuulosuojuksia.

Melu saattaa aiheuttaa kuulon menetyksen.

Värinän kokonaisarvot (vektorisumma kolmesta suunnasta) mitattu standardin EN 60745 mukaisesti.

Kahva

Värinänpäästöarvo $a_n = 1,539 \text{ m/s}^2$
 Epävarmuus $K = 1,5 \text{ m/s}^2$

Tukikahva

Värinänpäästöarvo $a_n = 2,574 \text{ m/s}^2$
 Epävarmuus $K = 1,5 \text{ m/s}^2$

Varoitus!

Ilmoitettu värinän päästöarvo on mitattu normitetun koestusmenetelmän avulla ja se saattaa muuttua, riippuen sähkötyökalun käyttötavasta ja olosuhteista, ja poikkeustapauksissa ylittää

annetun arvon.

Annettua värinänpäästöarvoa voidaan käyttää vertailutarkoituksiin verrattaessa yhtä sähkötyökalua toiseen samantyyppiseen työkaluun.

Ilmoitettua värinänpäästöarvoa voidaan myös käyttää hyväksi laadittaessa päästöjen vaikutuksen alustavaa arviointia.

Rajoita melunpäästöt ja värinä mahdollisimman vähäisiksi!

- Käytä ainoastaan moitteettomia laitteita.
- Huolla ja puhdista laite säännöllisesti.
- Sovita työskentelytapasi laitteen mukaiseksi.
- Älä ylikuormita laitetta.
- Tarkastuta laite aina tarvittaessa.
- Sammuta laite, kun sitä ei käytetä.
- Käytä suojakäsineitä.

Huomio!

Jäämääriskit

Silloinkin, kun käytät tätä sähkötyökalua määräysten mukaisesti, jää jäljelle aina tietty jäämääriskit. Tämän sähkötyökalun rakenteesta ja mallista riippuen saattaa esiintyä seuraavia vaaroja:

1. keuhkovaurioita, ellei käytetä sopivaa pölysuojanaamaria.
2. kuulovaurioita, ellei käytetä soveliaita kuulosuojaimia.
3. terveydellisiä haittoja, jotka aiheutuvat kädenkäsivarren värinästä, jos laitetta käytetään pitemmän aikaa tai sitä ei käsitellä ja huolleta määräysten mukaisesti.

5. Ennen käyttöönottoa

Tarkistakaa ennen käyttöönottoa, että tyyppikilven tiedot täsmäävät verkkotietojen kanssa.

Vetäkää aina vahvavirtapistoke pistorasiasta, ennen kuin suoritate laitteen säätöjä.

5.1 Leikkaussyvyyden säätö (kuva 2)

- Avaa suojuksen takasivulla oleva leikkaussyvyyden säädön lukitusruuvi (4).
- Aseta sahanjalka (6) tasaisesti sahattavan työstökappaleen pinnalle. Nosta sahaa sen verran, että sahanterä (12) on tarvittavan leikkaussyvyyden (a) korkeudella.
- Kiristä leikkaussyvyyden säädön lukitusruuvi (4) kiinni tähän asentoon. Tarkasta, että se on tukevasti kiinni.

5.2 Sahanpurun ja lastujen poistoimu (kuva 3)

Liitä yleiskäyttöinen käsipyörösahasi lastunimunsovitimen (13) avulla sopivaan pölynimuriin.

- Pane ensin lastunimunsovitin (13) lastunimuliitäntään (14)
- Lukitse lastunimun sovitin (13) paikalleen kiertämällä sitä myötäpäivään vasteeseen saakka.

Sitten voit liittää lastunimunsovittimeen (13) tarkoitukseen sopivan pölynimurin (pölynimuri ei kuulu toimitukseen). Täten saavutat parhaan mahdollisen purunimutuloksen työstökappaleesta pois. Edut: Sekä laitteesi että oma terveytesi kärsii vähemmän. Työskentelyalueesi pysyy lisäksi puhtana ja turvallisena. Työssä syntyvä pöly saattaa olla vaarallista. Ole hyvä ja noudata tätä koskevia turvallisuusmääräyksiä. Huomio! Poistoimuun käytetyn pölynimurin tulee olla sovelias imemään käytettyä materiaalia. Tarkasta, että osat on liitetty hyvin toisiinsa.

5.3 Samansuuntaisvaste (kuva 4)

- Samansuuntaisvaste (17) sallii samansuuntaisten leikkausten sahaamisen.
- Löysennä sahanjalassa (6) olevaa samansuuntaisvasteen lukitusruuvia (8).
- Asentaminen tehdään asettamalla samansuuntaisvaste (17) sahanjalassa (6) olevaan johdattimeen (a) (katso kuvaa 4).
- Säädä tarvittava välimatka ja kierrä lukitusruuvi (8) jälleen tiukkaan.
- Samansuuntaisvasteen käyttö: Aseta samansuuntaisvaste (17) tasaisesti työstökappaleen reunaan ja ryhdy sitten sahaamaan.

⚠ **Viite!** Tee ensin koeleikkaus jätepalaan

6. Käyttö

6.1 Työskenteleminen yleiskäyttöisellä käsipyörösahalla

- Pidä yleis-käsipyörösahasta aina tukevasti kiinni.
- Työstökappale työntää heilurisuojuksen (16) automaattisesti taaksepäin.
- Älä työnnä sitä väkisin!
- Liikuta yleis-käsipyörösahaa eteenpäin kevyesti ja tasaisesti.
- Jätöpalaan tulee olla yleis-käsipyörösahan oikealla puolella, jotta alustapöydän leveä osa on koko sen pintaa vasten.
- Sahattaessa edeltä merkittyä viivaa pitkin

pyörösahaa on kuljetettava vastaavaa uraa pitkin.

- Kiinnitä pienet puupalat tiukasti ennen niiden työstöä. Älä koskaan pidä niitä kädellä paikallaan.
- Noudata ehdottomasti turvallisuusmääräyksiä! Käytä suojalaseja!
- Älä käytä viallisia sahanteriä / katkaisulaikkoja tai sellaisia, joissa on repeämiä ja halkeamia.
- Älä käytä laippoja tai laipanmuttereita, joiden porareikä on suurempi tai pienempi kuin sahanterän / katkaisulaikan porareikä.
- Sahanterää / katkaisulaikkaa ei saa jarruttaa kädellä tai painamalla sahanterää / katkaisulaikkaa sivusuuntaan.
- Heilurisuojuks ei saa juuttua kiinni ja sen täytyy olla jälleen perusasennossa työn valmistuttua.
- Ennen yleis-käsipyörösahan käyttöä tarkasta heilurisuojuksen toiminta verkkopistokkeen ollessa irrotettuna.
- Varmista ennen koneen jokaista käyttöä, että turvavarusteet, kuten heilurisuojuksen laippa ja säätölaitteet toimivat tai että ne on säädetty oikein ja lukittu paikalleen.
- Sahanpurun poistoimunsovittimeen (13) voidaan liittää tarkoitukseen sopiva pölynimulaite. Varmista, että pölyn poistoimulaite on liitetty turvallisesti ja asianmukaisesti.

⚠ **Vaara!** Ennen kaikkia yleis-käsipyörösahan tehtäviä toimia tulee verkkopistoke irrottaa!

6.2 Yleis-käsipyörösahan käyttö

- Säädä leikkaussyvyys ja samansuuntaisvaste sopiviksi (katso kohtia 5.1 ja 5.3).
- Varmista, ettei päälle-/pois-katkaisinta (2) ole painettu. Liitä verkkojohto vasta sen jälkeen sopivaan pistorasiaan.
- Käynnistä yleis-käsipyörösaha vain kun sahanteriä / katkaisulaikka on asennettu paikalleen!
- Aseta sahanjalka laakeasti työstettävän työstökappaleen päälle. Sahanteriä ei saa koskettaa työstökappaleeseen.
- Pidä yleis-käsipyörösahasta aina kiinni molemmilla käsillä.

6.3 Käynnistys / sammutus (kuva 5)

Käynnistys:

Paina estopainiketta (3) ja päälle-/pois-katkaisinta (2) samanaikaisesti

- Anna sahanterän käydä kuormatta, kunnes se on saavuttanut täyden nopeutensa. Ohjaa sahanterää sitten hitaasti leikkausviivaa pitkin. Paina tällöin sahanterää vain kevyesti alaspäin.

⚠ Vaara! Huolehdi siitä, että tuuletusaukkoja ei peitetä tai ne eivät tukkeudu työskentelyn aikana.

⚠ Viite! Tee ensin koeleikkaus jätepalaan

Sammutus:

Päästä päälle-/pois-katkaisin irti,

- Kun kahva päästetään irti, niin kone sammuu automaattisesti, niin että tahaton käynti ei ole mahdollista.
- Älä jarruta sahanterää sammuttamisen jälkeen painamalla sitä sivusuuntaan.
- Huomio! Laske kone pois vasta sitten, kun sahanterä / katkaisulaikka on pysähtynyt kokonaan.

6.4 Sahanterän / katkaisulaikan vaihto (kuva 1/6-8)

⚠ Huomio! Ennen kaikkia pyörösahaan tehtäviä toimia tulee verkkopistoke irrottaa!

Käytä ainoastaan sahanteriä, jotka vastaavat standardia EN 847-1 ja ovat samantyyppisiä kuin tämän yleis-käsipyörösahan mukana toimitettu sahanterä. Pyydä neuvoja alan liikkeestä.

Käytä ainoastaan timanttiarmeerattuja katkaisulaikkoja, jotka vastaavat standardia EN 13236 ja ovat samantyyppisiä kuin tämän yleis-käsipyörösahan mukana toimitettu katkaisulaikka.

Pyydä neuvoja alan liikkeestä.

⚠ Älä käytä hiomalaikkoja!

Sahanterän / katkaisulaikan vaihtamisessa tarvitet mukana toimitetun kolokanta-avaimen (5). Kolokanta-avainta (5) säilytetään sahan kotelossa. Vedä tarvittaessa kolokanta-avain (5) kotelosta ulos (katso kuva 6).

Huomio! Turvallisuussyistä käsipyörösahaa ei saa käyttää sisäänpistetyn kolokanta-avaimen (5) kanssa.

- Työnnä liikkuva heilurisuojaus (16) heilurisuojausjuksen vivulla (15) taaksepäin ja pidä sitä paikallaan.
- Paina karan lukitusta (7).
- Irrota sahanterän varmistusruuvi (18) sahan-

teräävaimella (5).

- Ota laippa (19) ja sahanterä / katkaisulaikka (12) alaspäin pois.
- Puhdista laippa, pane uusi sahanterä / katkaisulaikka paikalleen. Huolehdi oikeasta kulkusuunnasta (katso suojuksessa ja sahanterässä / katkaisulaikassa olevia nuolia)!
- Kiristä sahanterän varmistusruuvi (18) ja tarkasta, että terä pyörii heitotta.
- Ennen kuin painat päälle-/pois-katkaisinta, varmista, että sahanterä / katkaisulaikka on asennettu oikein, kaikki liikkuvat osat ovat kevyesti liikkuvia ja kiinnitysruuvit on kiristetty tiukkaan.

7. Verkkojohdon vaihtaminen

Vaara!

Kun tämän laitteen verkkojohto vahingoittuu sen on korvattava joko valmistaja tai hänen asiakas-, huolto- ja varaosapalvelunsa tai vastaavan pätevyyden omaava henkilö, jotta vaaratilanteita ei pääse syntymään.

8. Puhdistus, huolto ja varaosatilaus

Vaara!

Irroita verkkopistoke pistorasiasta ennen kaikkia puhdistusstoimia.

8.1 Puhdistus

- Pidä suojalaitteet, ilmaraot ja moottorin kotelo niin puhtaina pölystä ja liasta kuin suinki mahdollista. Pyyhi laite puhtaalla rievulla tai puhalta se puhtaaksi vähäpaineisella paineilmalla.
- Suosittelemme laitteen puhdistamista heti joka käytön jälkeen.
- Puhdista laite säännöllisin väliajoin käyttäen kosteaa riepua ja vähän saippuaa. Älä käytä sellaisia puhdistusaineita tai liuotteita, jotka saattavat syövyttää laitteen muoviosia. Huolehdi siitä, ettei laitteen sisäpuolelle pääse vettä. Veden tunkeutuminen sähkötyökaluun lisää sähköiskun vaaraa.

8.2 Hiiliharjat

Jos kipinöitä syntyy ylettömästi, anna sähköalan ammattihenkilön tarkastaa hiiliharjojen kunto.

Vaara! Hiiliharjojen vaihdon saa tehdä vain sähköalan ammattihenkilö.

8.3 Huolto

Laitteen sisäpuolella ei ole mitään huoltoa tarvitsevia osia.

8.4 Varaosatilaus:

Varaosia tilatessasi anna seuraavat tiedot:

- Laitteen tyyppi
- Laitteen tuotenumero
- Laitteen tunnusnumero
- Tarvittavan varaosan varaosnumero.

Ajankohtaiset hinnat ja muut tiedot löydät osoitteesta www.isc-gmbh.info

9. Käytöstäpoisto ja uusiokäyttö

Laite on pakattu kuljetuspakkaukseen, jotta vältetään kuljetusvauriot. Tämä pakkaus on raaka-ainetta ja sitä voi siksi käyttää uudelleen tai sen voi toimittaa kierrätyksen kautta takaisin raaka-ainekiertoon. Laite ja sen varusteet on valmistettu eri materiaaleista, kuten esim. metallista ja muoveista. Violliset laitteet eivät kuulu kotitalousjätteisiin. Laite tulee toimittaa asianmukaiseen keräyspisteeseen ammattitaitoista hävittämistä varten. Jos et tiedä, missä on tällainen keräyspiste, tiedustele asiaa kuntasi hallinnosta.

10. Säilytys

Säilytä laite ja sen varusteet valolta, kosteudelta ja pakkaselta suojatussa tilassa poissa lasten ulottuvilta. Paras säilytyslämpötila on 5°C ja 30°C välillä. Säilytä sähkötyökalut alkuperäispakkauksissaan.



Koskee ainoastaan EU-maita

Älä heitä sähkötyökaluja kotitalousjätteisiin!

Euroopan direktiivin 2012/19/EY loppuunkäytetyistä sähkö- ja elektronisista laitteista ja sen kansalliseksi laiksi muuntamisen mukaan tulee käytetyt sähkötyökalut koota erikseen ja toimittaa ne ympäristöystävälliseen kierrätykseen.

Kierrätysvaihtoehto takaisinlähetykselle:

Sähkölaitteen omistaja on veloitettu laitteen palauttamisen vaihtoehtona vaikuttamaan siihen, että hänen luovuttamansa omaisuus hävitetään asianmukaisesti. Loppuun käytetty laite voidaan tätä varten luovuttaa myös keräyspisteeseen, joka suorittaa sen käytöstäpoiston kansallisten kierrätystalous- ja jätehuoltolakien tarkoittamalla tavalla. Tämä ei koske käytettyihin laitteisiin liitettyjä lisävarusteita ja apuvälineitä, joissa ei ole sähköosia.

Tuotodokumentaation ja tuotteen mukana toimitettujen papereiden osittainenkin kopiointi tai muu monistaminen on sallittu ainoastaan iSC GmbH:n nimenomaisella luvalla.

Oikeus teknisiin muutoksiin pidätetään

Asiakaspalvelutiedot

Meillä on kaikissa takuutodistuksessa mainituissa maissa päteviä asiakaspalvelusta huolehtivia kumppaneita, joiden yhteystiedot löydät takuutodistuksesta. Heidän kautta voit saada kaikki asiakaspalvelut, kuten korjaukset, varaosien ja kulumaosien sekä tarvittavien käyttömateriaalien toimitukset.

Huomaa, että seuraaviin tämän tuotteen osiin kohdistuu käytöstä johtuvaa, luonnollista kulumista, ja että seuraavia osia tarvitaan käyttömateriaaleina.

Laji	Esimerkki
Kuluvat osat*	Hiiliharjat
Käyttömateriaali / käyttöosat*	Sahanterä
Puuttuvat osat	

* ei välttämättä kuulu toimitukseen!

Puutteellisuuksien tai vikojen ilmetessä pyydämme ilmoittamaan virheestä verkossa sivustoon www.isc-gmbh.info. Ole hyvä ja anna vian tarkka kuvaus ja vastaa sen lisäksi joka tapauksessa seuraaviin kysymyksiin:

- Onko laite toiminut jo ainakin kerran, vai oliko se jo alusta lähtien viallinen?
- Havaitko jotain erikoista ennen vian ilmenemistä (oireita ennen vikaa)?
- Mikä mielestäsi on laitteessa vikana (pääasiallinen vika)?
Kuvaa tätä toimintavirhettä.

Takuutodistus

Arvoisa asiakas,
tuotteemme läpikäyvät erittäin tiukan laadunvalvontatarkastuksen. Mikäli tämä laite ei kuitenkaan toimi moitteettomasti, valitamme tapahtunutta suuresti ja pyydämme sinua kääntymään teknisen asiakaspalvelumme puoleen käyttäen tässä takuukortissa annettua osoitetta. Selvitämme asian mielellämme myös puhelimitse allaolevan palvelunumeron kautta. Takuuvaateiden esittämistä koskevat seuraavat määräykset:

1. Nämä takuumääräykset koskevat laajennettuja takuusuurituksia. Ne eivät vaikuta lakimääräisiin takuusuuritusvaateisiin millään tavalla. Takuumme on sinulle maksuton.
2. Takuusuuritus kattaa ainoastaan sellaiset laitteen puutteellisuudet, jotka todistettavasti aiheutuvat materiaali- tai valmistusvirheistä, ja se on rajattu valintamme mukaan ainoastaan näiden laitteen vikojen korjaamiseen tai laitteen korvaamiseen uudella.
Ole hyvä ja ota huomioon, että laitteitamme ei ole suunniteltu käytettäväksi pienteollisuus-, käsityöläis- tai ammattitarkoituksiin. Takuusopimusta ei siksi synny, jos laitetta on takuun kestoaikana käytetty pienteollisuus-, käsityöläis- tai teollisuustyöpaikoilla tai siihen on kohdistunut näihin verrattavissa oleva rasitus.
3. Antamamme takuu ei kata näitä vaurioita:
 - laitteessa esiintyneet vauriot, jotka aiheutuvat asennusohjeen noudattamatta jättämisestä tai asiantuntemattomasta asennuksesta, käyttöohjeen noudattamatta jättämisestä (kuten esim. liitäntä väärään verkkojännitteeseen tai virtalajiin) tai huolto- ja turvallisuusmääräysten laiminlyönnistä tai laitteen altistamista epänormaaleille ympäristöolosuhteille tai puutteellisesta hoidosta ja huollosta.
 - laitteessa esiintyneet vauriot, jotka aiheutuvat määräysten vastaisesta tai virheellisestä käytöstä (esim. laitteen ylikuormitus tai hyväksymättömien liitostyökalujen tai varusteiden käyttö), vieraiden esineiden tunkeutumisesta laitteeseen (esim. hiekka, kivet tai pöly, kuljetusvauriot), väkivoiman käytöstä tai ulkopuolisista tekijöistä (esim. putoamisesta aiheutuneet vahingot).
 - laitteessa tai sen osissa esiintyneet vauriot, jotka aiheutuvat käytöstä johtuvasta, tavanomaisesta tai muuten tavallisesta kulumisesta.
4. Takuuajan kesto on 24 vuotta ja se alkaa laitteen ostopäivästä. Takuuvaateet tulee esittää ennen takuuajan päättymistä kahden viikon kuluessa siitä, kun olet havainnut vian. Takuuvaateiden esittäminen takuuajan päätyttyä ei ole mahdollista. Laitteen korjaus tai vaihto ei johda takuuajan piteneeseen tai laitteen tai siihen mahdollisesti asennettujen varaosien takuuajan alkamiseen uudelleen alusta. Tämä koskee myös paikan päällä suoritettuja palveluja.
5. Viallista laitetta koskevat takuuvaateet tulee esittää osoitteella: www.isc-gmbh.info. Jos takuumme kattaa laitteessa olevan vian, saat korjatun tai uuden laitteen välittömästi takaisin.

Tietysti korjaamme mielellämme korvausta vastaan myös sellaiset laitteiden viat, jotka eivät kuulu tai eivät enää kuulu takuumme piiriin. Lähetä tätä varten laite teknisen asiakaspalvelumme osoitteeseen.

Kuluvien osien, käyttöosien ja puuttuvien osien suhteen viittaamme tämän takuun rajoituksiin, jotka on selostettu tämän käyttöohjeen asiakaspalvelutiedoissa.



Konformitätserklärung


- D** erklärt folgende Konformität gemäß EU-Richtlinie und Normen für Artikel
- GB** explains the following conformity according to EU directives and norms for the following product
- F** déclare la conformité suivante selon la directive CE et les normes concernant l'article
- I** dichiara la seguente conformità secondo la direttiva UE e le norme per l'articolo
- NL** verklaart de volgende overeenstemming conform EU richtlijn en normen voor het product
- E** declara la siguiente conformidad a tenor de la directiva y normas de la UE para el artículo
- P** declara a seguinte conformidade, de acordo com a directiva CE e normas para o artigo
- DK** attesterer følgende overensstemmelse i medfør af EU-direktiv samt standarder for artikel
- S** förklarar följande överensstämmelse enl. EU-direktiv och standarder för artikeln
- FIN** vakuuttaa, että tuote täyttää EU-direktiivin ja standardien vaatimukset
- EE** tõendab toote vastavust EL direktiivile ja standarditele
- CZ** vydává následující prohlášení o shodě podle směrnice EU a norem pro výrobek
- SLO** potrjuje sledečo skladnost s smernico EU in standardi za izdelek
- SK** vydáva nasledujúce prehlásenie o zhode podľa smernice EÚ a noriem pre výrobok
- H** a cikkekhez az EU-irányvonal és Normák szerint a következő konformitást jelenti ki
- PL** deklaruje zgodność wymienionego ponizej artykułu z następującymi normami na podstawie dyrektywy WE.
- BG** декларира съответното съответствие съгласно Директива на ЕС и норми за артикул
- LV** paskaidro šādu atbilstību ES direktīvai un standartiem
- LT** apibūdina šį atitikimą EU reikalavimams ir prekės normoms
- RO** declară următoarea conformitate conform directivei UE și normelor pentru articolul
- GR** δηλώνει την ακόλουθη συμμόρφωση σύμφωνα με την Οδηγία ΕΚ και τα πρότυπα για το προϊόν
- HR** potvrđuje sljedeću usklađenost prema smjernicama EU i normama za artikl
- BIH** potvrđuje sljedeću usklađenost prema smjernicama EU i normama za artikl
- RS** potvrđuje sledeću usklađenost prema smernicama EZ i normama za artikal
- RUS** следующим удостоверяется, что следующие продукты соответствуют директивам и нормам ЕС
- UKR** проголошує про зазначену нижче відповідність виробу директивам та стандартам ЄС на виробі
- MK** ja izjavува следната сообрзност согласно EУ-директивата и нормите за артикли
- TR** Ürünü ile ilgili AB direktifleri ve normları gereğince aşağıda açıklanan uygunluğu belirtir
- N** erklærer følgende samsvar i henhold til EU-direktivet og standarder for artikkel
- IS** Lýsir uppfyllingu EU-reglna og annarra staðla vöru


Universal-Handkreissäge TE-XC 110/1 (Einhell)

- | | |
|---|---|
| <input type="checkbox"/> 87/404/EC_2009/105/EC | <input checked="" type="checkbox"/> 2006/42/EC |
| <input type="checkbox"/> 2005/32/EC_2009/125/EC | <input type="checkbox"/> Annex IV |
| <input type="checkbox"/> 2006/95/EC | Notified Body: |
| <input type="checkbox"/> 2006/28/EC | Notified Body No.: |
| <input checked="" type="checkbox"/> 2004/108/EC | Reg. No.: |
| <input type="checkbox"/> 2004/22/EC | <input type="checkbox"/> 2000/14/EC_2005/88/EC |
| <input type="checkbox"/> 1999/5/EC | <input type="checkbox"/> Annex V |
| <input type="checkbox"/> 97/23/EC | <input type="checkbox"/> Annex VI |
| <input type="checkbox"/> 90/396/EC_2009/142/EC | Noise: measured L_{WA} = dB (A); guaranteed L_{WA} = dB (A) |
| <input type="checkbox"/> 89/686/EC_96/58/EC | P = KW; L/O = cm |
| <input checked="" type="checkbox"/> 2011/65/EC | Notified Body: |
| | <input type="checkbox"/> 2004/26/EC |
| | Emission No.: |

Standard references: EN 60745-1; EN 60745-2-5; EN 60745-2-22;
EN 55014-1; EN 55014-2; EN 61000-3-2; EN 61000-3-3

Landau/Isar, den 22.05.2014


Weichselgartner/General-Manager


Yang/Product-Management

First CE: 12
Art.-No.: 43.310.00 I.-No.: 11024
Subject to change without notice

Archive-File/Record: NAPR010124
Documents registrar: Georg Riedel
Wiesenweg 22, D-94405 Landau/Isar



Two horizontal lines are positioned to the right of the pencil's tip, serving as a starting point for writing. Below these, there are 28 additional horizontal lines, evenly spaced, extending across the width of the page to provide a template for handwriting practice.



EH 07/2014 (01)

