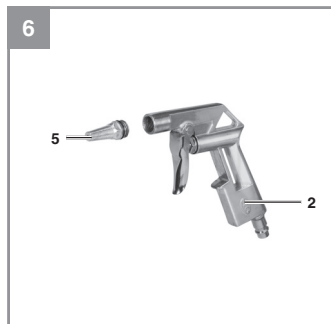
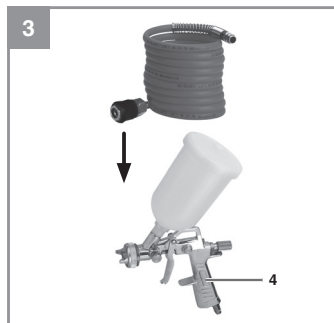
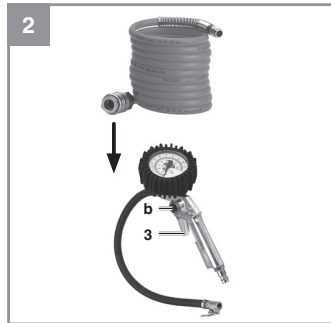
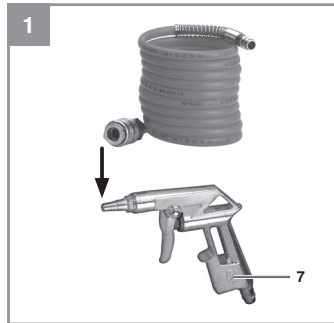


- D** Originalbetriebsanleitung
Druckluft-Werkzeugset
- SLO** Originalna navodila za uporabo
Profi garnitura za komprimirani
zrak
- H** Eredeti használati utasítás
Prés lég-szetet profi
- HR/** Originalne upute za uporabu
BIH Komplet profesionalnog pneu-
matskog alata
- RS** Originalna uputstva za upotrebu
Garnitura profesionalnog pneu-
matskog alata
- CZ** Originální návod k obsluze
Profesionální pneumatická sada
- SK** Originálny návod na obsluhu
Profesionálna pneumatická súp-
rava
- MK** Оригинално упатство за
употреба
Комплет за воздух под притисок
– профи







Gefahr! - Zur Verringerung des Verletzungsrisikos Bedienungsanleitung lesen



Vorsicht! Tragen Sie einen Gehörschutz. Die Einwirkung von Lärm kann Hörverlust bewirken.



Vorsicht! Tragen Sie eine Staubschutzmaske. Beim Bearbeiten von Holz und anderer Materialien kann gesundheitsschädlicher Staub entstehen. Asbesthaltiges Material darf nicht bearbeitet werden!



Vorsicht! Tragen Sie eine Schutzbrille. Während der Arbeit entstehende Funken oder aus dem Gerät heraustretende Splitter, Späne und Stäube können Sichtverlust bewirken.



Hinweis! Zerlegen und Reinigen Sie das Gerät unmittelbar nach jeder Benutzung. Nur so bleiben die farbführenden Teile des Gerätes sauber und verkleben nicht. Ungereinigte Bauteile können verkleben und führen zum Defekt.

Gefahr!

Beim Benutzen von Geräten müssen einige Sicherheitsvorkehrungen eingehalten werden, um Verletzungen und Schäden zu verhindern. Lesen Sie diese Bedienungsanleitung / Sicherheitshinweise deshalb sorgfältig durch. Bewahren Sie diese gut auf, damit Ihnen die Informationen jederzeit zur Verfügung stehen. Falls Sie das Gerät an andere Personen übergeben sollten, händigen Sie diese Bedienungsanleitung / Sicherheitshinweise bitte mit aus. Wir übernehmen keine Haftung für Unfälle oder Schäden, die durch Nichtbeachten dieser Anleitung und den Sicherheitshinweisen entstehen.

1. Sicherheitshinweise**Gefahr!**

Lesen Sie alle Sicherheitshinweise und Anweisungen. Versäumnisse bei der Einhaltung der Sicherheitshinweise und Anweisungen können elektrischen Schlag, Brand und/oder schwere Verletzungen verursachen. **Bewahren Sie alle Sicherheitshinweise und Anweisungen für die Zukunft auf.**

1. Sicherheitshinweise

Warnung! Beachten Sie die Angaben des Reifenherstellers und Fahrzeugherstellers zum empfohlenen Reifendruck.

Warnung! Dieses Gerät ist nicht geeicht! Überprüfen Sie für einen geeichten Messwert nach dem Befüllen den Reifendruck mit einem geeigneten Messgerät, zum Beispiel an einer Tankstelle.

1.1 Sicherheitshinweise zum Arbeiten mit Druckluft und Ausblaspistolen

- Verdichter und Leitungen erreichen im Betrieb hohe Temperaturen. Berührungen führen zu Verbrennungen.
- Die vom Verdichter angesaugten Gase oder Dämpfe sind frei von Beimengungen zu halten, die in dem Verdichter zu Bränden oder Explosionen führen können.
- Beim Lösen der Schlauchkupplung ist das Kupplungsstück des Schlauches mit der Hand festzuhalten, um Verletzungen durch den zurückschnellenden Schlauch zu vermeiden.
- Bei Arbeiten mit der Ausblaspistole Schutzbrille tragen. Durch Fremdkörper und weg-

geblasene Teile können leicht Verletzungen verursacht werden.

- Mit der Ausblaspistole keine Personen anblasen oder Kleidung am Körper reinigen.

1.2 Sicherheitshinweise beim Farbspritzen

- Keine Lacke oder Lösungsmittel mit einem Flammpunkt von weniger als 55° C verarbeiten.
- Lacke und Lösungsmittel nicht erwärmen, da leicht entflammbar.
- Werden gesundheitsschädliche Flüssigkeiten verarbeitet, sind zum Schutz Filtergeräte (Gesichtsmasken) erforderlich. Beachten Sie auch die von den Herstellern solcher Stoffe gemachten Angaben über Schutzmaßnahmen.
- Die auf den Umverpackungen der verarbeiteten Materialien aufgetragenen Angaben und Kennzeichnungen der Gefahrstoffverordnung sind zu beachten. Gegebenenfalls sind zusätzliche Schutzmaßnahmen zu treffen, insbesondere geeignete Kleidung und Masken zu tragen.
- Während des Spritzvorgangs sowie im Arbeitsraum darf nicht geraucht werden. Auch Farbdämpfe sind leicht brennbar.
- Feuerstellen, offenes Licht oder funkenschlagnende Maschinen dürfen nicht vorhanden sein bzw. betrieben werden.
- Speisen und Getränke nicht im Arbeitsraum aufbewahren oder verzehren. Farbdämpfe sind schädlich.
- Der Arbeitsraum muss größer als 30 m³ sein und es muss ausreichender Luftwechsel beim Spritzen und Trocknen gewährleistet sein. Nicht gegen den Wind spritzen. Grundsätzlich beim Verspritzen von brennbaren bzw. gefährlichen Spritzgütern die Bestimmungen der örtlichen Polizeibehörde beachten.
- In Verbindung mit dem PVC-Druckschlauch keine Medien wie Testbenzin, Butylalkohol und Methylenchlorid verarbeiten (verminderte Lebensdauer).
- **Gefahr!** Niemals die Farbsprühpistole auf sich selbst, Personen oder Tiere richten
- Beachten Sie zur fachgerechten Entsorgung von Farbbreständen und Reinigungsmitteln die örtlichen Vorschriften und Gesetze.
- Farbbrestände müssen an einer geeigneten Sammelstelle abgegeben werden. Wenn Ihnen keine Sammelstelle bekannt ist sollten Sie bei der Gemeindeverwaltung nachfragen.
- Bei einer Einspritzung in die Haut durch den Strahl können Giftstoffe in den Körper

Bei
auf

2.

2.1

1.
2.
3.
4.
5.
6.7.
8.

2.2

Gei
Gei
Kin
Ku
spi
stic

gelangen. Suchen Sie sofort einen Arzt auf wenn der Sprühstrahl die Haut verletzt oder durchdringt.

- Es besteht die Gefahr durch Inhalation, Kontakt oder Absorption von Beschichtungsstoffen oder Reinigungsflüssigkeiten. Stellen Sie sicher, dass eine ausreichende technische oder natürliche Lüftung vorhanden ist.
- Achten Sie stets darauf, dass der maximale Arbeitsdruck nicht überschritten wird.

Bewahren Sie die Sicherheitshinweise gut auf.

2. Gerätebeschreibung und Lieferumfang

2.1 Gerätebeschreibung (Bild 1-6)

1. Druckluftschlauch
2. Druckluftpistole
3. Reifenfüllmesser
4. Farbspritzpistole mit Fließbecher
5. Düse
6. Saugbecher mit Anschluss für Druckluftpistole
7. Ausblaspistole (Druckluftpistole + Düse)
8. Farbspritzpistole mit Saugbecher (Druckluftpistole + Saugbecher)

2.2 Lieferumfang

- Öffnen Sie die Verpackung und nehmen Sie das Gerät vorsichtig aus der Verpackung.
- Entfernen Sie das Verpackungsmaterial sowie Verpackungs- und Transportsicherungen (falls vorhanden).
- Überprüfen Sie, ob der Lieferumfang vollständig ist.
- Kontrollieren Sie das Gerät und die Zubehörteile auf Transportschäden.
- Bewahren Sie die Verpackung nach Möglichkeit bis zum Ablauf der Garantiezeit auf.

Gefahr!

Gerät und Verpackungsmaterial sind kein Kinderspielzeug! Kinder dürfen nicht mit Kunststoffbeuteln, Folien und Kleinteilen spielen! Es besteht Verschluckungs- und Erstickungsgefahr!

- Originalbetriebsanleitung

3. Bestimmungsgemäße Verwendung

Der Druckluftschlauch ist geeignet zur Luftversorgung von Druckluftwerkzeugen.

Die Ausblaspistole ist geeignet zum Reinigen und Ausblasen.

Der Reifenfüllmesser ist geeignet zum Befüllen von Reifen.

Die Farbspritzpistole ist geeignet zum Versprühen von Farben und Lacken.

Das Gerät darf nur nach seiner Bestimmung verwendet werden. Jede weitere darüber hinausgehende Verwendung ist nicht bestimmungsgemäß. Für da-raus hervorgerufene Schäden oder Verletzungen aller Art haftet der Benutzer/Bediener und nicht der Hersteller.

Bitte beachten Sie, dass unsere Geräte bestimmungsgemäß nicht für den gewerblichen, handwerklichen oder industriellen Einsatz konstruiert wurden. Wir übernehmen keine Gewährleistung, wenn das Gerät in Gewerbe-, Handwerks- oder Industriebetrieben sowie bei gleichzusetzenden Tätigkeiten eingesetzt wird.

4. Anleitung für das 5 tlg. Zubehörset

Aus der folgenden Übersicht entnehmen Sie die richtige Benutzung des Zubehörs.

- Druckluftschlauch
Zum Anschluss an eine Druckluftquelle.
- Ausblaspistole (Bild 1)
Arbeitsdruck in bar: 3-8

Verwenden Sie die Druckluftpistole (2) zusammen mit der Düse (5) als Ausblaspistole (s. Bild 1, 6).

Einsatzbereich:

Zum Reinigen / Ausblasen von Hohlräumen oder schwer zugänglichen Stellen, sowie zum Reinigen von verschmutzten Arbeitsgeräten. Der stufenlos bedienbare Abzugshebel ermöglicht eine exakte Dosierung der Druckluft.

- Reifenfüllmesser (Bild 2)
Arbeitsdruck in bar: 0-8

Einsatzbereich:

Der Reifenfüllmesser ermöglicht ein einfaches und genaues Befüllen von Reifen. Das Manometer dient zur Kontrolle des Reifendrucks. Mit dem integrierten Ablassventil (b) ist es möglich einen zu hohen Reifendruck zu senken.

Überprüfen Sie nach dem Befüllen den eingestellten Reifendruck mit einem geeichten Messgerät, z.B. an einer Tankstelle.

- Farbspritzpistole mit Fließbecher (Bild 3)
Arbeitsdruck in bar: 3-4

Einsatzbereich:

Die Farbspritzpistole eignet sich hervorragend für alle kleineren Grundierungs- und Lackierarbeiten. Die Einstellung der Luft- und Farbmenge, helfen Ihnen ein hervorragendes Arbeitsergebnis zu erzielen.

Die Farbspritzpistole, mit der stufenlosen Einstellung von Breit- auf Rundstrahl, ist sowohl für große Flächen als auch für Ecken und Kanten bestens geeignet.

Überprüfen Sie die Einstellung anhand einer Probelackierung.

- Sprühpistole mit Saugbecher (Bild 4)
Arbeitsdruck in bar: 3,5

Verwenden Sie die Druckluftpistole (2) zusammen mit dem Saugbecher (6) als Farbspritzpistole mit Saugbecher (s. Bild 1, 5).

Einsatzbereich:

Geeignet zum Ein- und Versprühen von Kaltreiniger, Sprühöl, usw.

Der stufenlos bedienbare Abzugshebel ermöglicht eine exakte Dosierung des Sprühmaterials. Mit der drehbaren Düse (c) lässt sich das Verhältnis der zu spritzenden Flüssigkeit zur Luftmenge einstellen.

Tipp: Vor Arbeitsbeginn sollte ein kurzer Test an einem Zeitungspapier durchgeführt werden, damit sich der optimale Arbeitsdruck finden lässt.

5. Vor Inbetriebnahme**5.1 Schnellkupplung****Anschließen:**

Schieben Sie den Nippel Ihres Druckluftschlauches in die Schnellkupplung, Hülse springt automatisch nach vorn.

Trennen:

Ziehen Sie die Hülse zurück und entfernen Sie den Schlauch. **Warnung! Beim Lösen der Schlauchkupplung ist das Kupplungsstück des Schlauches mit der Hand festzuhalten, um Verletzungen durch den zurückschnellenden Schlauch zu vermeiden.**

Der Druckluftschlauch ist ebenfalls mit einer Schnellkupplung ausgestattet, mit der das Zubehör wie oben beschrieben angeschlossen werden kann.

6. Reinigung, Wartung und Ersatzteilbestellung

Warnung! Trennen Sie vor Reinigung das Druckluftwerkzeug von der Druckluftquelle.

Hinweis! Legen sie das Werkzeug nicht komplett in ein Lösungsmittel.

6.1 Reinigung

- Reinigen Sie die Düse auch bei unerwarteter Blockade oder verunreinigtem Spritzbild.
- Wir empfehlen, dass Sie das Gerät direkt nach jeder Benutzung reinigen.
- Reinigen Sie das Zubehör nach dem Gebrauch mit einem geeigneten Mittel (Hinweise auf den verarbeitenden Substanzen beachten).

6.2 Wartung

Im Geräteinneren befinden sich keine weiteren zu wartenden Teile.

6.3 Ersatzteilbestellung:

Bei der Ersatzteilbestellung sollten folgende Angaben gemacht werden;

- Typ des Gerätes
- Artikelnummer des Gerätes
- Ident-Nummer des Gerätes
- Ersatzteilnummer des erforderlichen Ersatzteils

Aktuelle Preise und Infos finden Sie unter www.isc-gmbh.info

7.

Das Trajektorbarführungsbeispiel enthält Särker

8.

Laç ein opt 30 Ori

Der Dolte, i Zus

Tec

7. Entsorgung und Wiederverwertung

Das Gerät befindet sich in einer Verpackung um Transportschäden zu verhindern. Diese Verpackung ist Rohstoff und ist somit wieder verwendbar oder kann dem Rohstoffkreislauf zurückgeführt werden. Das Gerät und dessen Zubehör bestehen aus verschiedenen Materialien, wie z.B. Metall und Kunststoffe. Defekte Geräte gehören nicht in den Hausmüll. Zur fachgerechten Entsorgung sollte das Gerät an einer geeigneten Sammelstellen abgegeben werden. Wenn Ihnen keine Sammelstelle bekannt ist, sollten Sie bei der Gemeindeverwaltung nachfragen.

8. Lagerung

Lagern Sie das Gerät und dessen Zubehör an einem dunklen, trockenen und frostfreiem Ort. Die optimale Lagertemperatur liegt zwischen 5 und 30 °C. Bewahren Sie das Elektrowerkzeug in der Originalverpackung auf.

Der Nachdruck oder sonstige Vervielfältigung von Dokumentation und Begleitpapieren der Produkte, auch auszugsweise, ist nur mit ausdrücklicher Zustimmung der iSC GmbH zulässig.

Technische Änderungen vorbehalten

Garantieurkunde

Sehr geehrte Kundin, sehr geehrter Kunde,
unsere Produkte unterliegen einer strengen Qualitätskontrolle. Sollte dieses Gerät dennoch einmal nicht einwandfrei funktionieren, bedauern wir dies sehr und bitten Sie, sich an unseren Servicedienst unter der auf dieser Garantiekarte angegebenen Adresse zu wenden. Gerne stehen wir Ihnen auch telefonisch über die angegebene Servicrufnummer zur Verfügung. Für die Geltendmachung von Garantieansprüchen gilt folgendes:

1. Diese Garantiebedingungen richten sich ausschließlich an Verbraucher, d. h. natürliche Personen, die dieses Produkt weder im Rahmen ihrer gewerblichen noch anderen selbständigen Tätigkeit nutzen wollen. Diese Garantiebedingungen regeln zusätzliche Garantieleistungen, die der u. g. Hersteller zusätzlich zur gesetzlichen Gewährleistung Käufern seiner Neugeräte verspricht. Ihre gesetzlichen Gewährleistungsansprüche werden von dieser Garantie nicht berührt. Unsere Garantieleistung ist für Sie kostenlos.
2. Die Garantieleistung erstreckt sich ausschließlich auf Mängel an einem von Ihnen erworbenen neuen Gerät des u. g. Herstellers, die auf einem Material- oder Herstellungsfehler beruhen und ist nach unserer Wahl auf die Behebung solcher Mängel am Gerät oder den Austausch des Gerätes beschränkt. Bitte beachten Sie, dass unsere Geräte bestimmungsgemäß nicht für den gewerblichen, handwerklichen oder beruflichen Einsatz konstruiert wurden. Ein Garantievertrag kommt daher nicht zustande, wenn das Gerät innerhalb der Garantiezeit in Gewerbe-, Handwerks- oder Industriebetrieben verwendet wurde oder einer gleichzusetzenden Beanspruchung ausgesetzt war.
3. Von unserer Garantie ausgenommen sind:
 - Schäden am Gerät, die durch Nichtbeachtung der Montageanleitung oder aufgrund nicht fachgerechter Installation, Nichtbeachtung der Gebrauchsanleitung (wie durch z.B. Anschluss an eine falsche Netzspannung oder Stromart) oder Nichtbeachtung der Wartungs- und Sicherheitsbestimmungen oder durch Aussetzen des Geräts an anomale Umweltbedingungen oder durch mangelnde Pflege und Wartung entstanden sind.
 - Schäden am Gerät, die durch missbräuchliche oder unsachgemäße Anwendungen (wie z.B. Überlastung des Gerätes oder Verwendung von nicht zugelassenen Einsatzwerkzeugen oder Zubehör), Eindringen von Fremdkörpern in das Gerät (wie z.B. Sand, Steine oder Staub, Transportschäden), Gewaltanwendung oder Fremdeinwirkungen (wie z. B. Schäden durch Herunterfallen) entstanden sind.
 - Schäden am Gerät oder an Teilen des Geräts, die auf einen gebrauchsgemäßen, üblichen oder sonstigen natürlichen Verschleiß zurückzuführen sind.
4. Die Garantiezeit beträgt 24 Monate und beginnt mit dem Kaufdatum des Gerätes. Garantieansprüche sind vor Ablauf der Garantiezeit innerhalb von zwei Wochen, nachdem Sie den Defekt erkannt haben, geltend zu machen. Die Geltendmachung von Garantieansprüchen nach Ablauf der Garantiezeit ist ausgeschlossen. Die Reparatur oder der Austausch des Gerätes führt weder zu einer Verlängerung der Garantiezeit noch wird eine neue Garantiezeit durch diese Leistung für das Gerät oder für etwaige eingebaute Ersatzteile in Gang gesetzt. Dies gilt auch bei Einsatz eines Vor-Ort-Services.
5. Für die Geltendmachung Ihres Garantieanspruches melden Sie bitte das defekte Gerät an unter: www.isc-gmbh.info. Halten Sie bitte den Kaufbeleg oder andere Nachweise Ihres Kaufs des Neugeräts bereit. Geräte, die ohne entsprechende Nachweise oder ohne Typenschild eingeschendet werden, sind von der Garantieleistung aufgrund mangelnder Zuordnungsmöglichkeit ausgeschlossen. Ist der Defekt des Gerätes von unserer Garantieleistung erfasst, erhalten Sie umgehend ein repariertes oder neues Gerät zurück.

Selbstverständlich beheben wir gegen Erstattung der Kosten auch gerne Defekte am Gerät, die vom Garantieumfang nicht oder nicht mehr erfasst sind. Dazu senden Sie das Gerät bitte an unsere Serviceadresse.

Für Verschleiß-, Verbrauchs- und Fehlteile verweisen wir auf die Einschränkungen dieser Garantie gemäß den Service-Informationen dieser Bedienungsanleitung.

ISC GmbH · Eschenstraße 6 · 94405 Landau/Isar (Deutschland)

Sehr geehrte Kundin, sehr geehrter Kunde,
um Ihnen noch mehr Service zu bieten, haben Sie die Möglichkeit auf unserem Onlineportal weitere
Informationen abzurufen.

Sollten einmal Probleme oder Fragen zu Ihrem Produkt auftreten, können Sie schnell und einfach unter
www.isc-gmbh.info viele Aktionen durchführen. Hier einige Beispiele:

- Ersatzteile bestellen
- Aktuelle Preisauskünfte
- Verfügbarkeiten der Ersatzteile
- Servicestellen Vorort für Benzingeräte
- Defekte Geräte anmelden
- Garantieverlängerungen (nur bei bestimmten Geräten)
- Bestellverfolgung

Wir freuen uns auf Ihren Besuch online unter www.isc-gmbh.info!

Eine Adresse für alle Fälle!
www.isc-gmbh.info

ISC

Garantieabwicklung
Produktinfos
Downloads
Ersatzteilservice
Reparatur
Zubehör
Servicepartner

International Service Center
www.isc-gmbh.info

Telefon: 09951 / 95 920 00 · Telefax: 09951/95 917 00
E-Mail: info@einhell.de · Internet: www.isc-gmbh.info
iSC GmbH · Eschenstraße 6 · 94405 Landau/Isar (Deutschland)



Nevarnost! - Da bi zmanjšali tveganje poškodb, preberite navodila za uporabo!



Pozor! Uporabljajte zaščito za ušesa. Učinkovanje hrupa lahko povzroči izgubo sluha.



Pozor! Uporabljajte protiprašno zaščitno masko. Pri obdelavi lesa in drugih materialov lahko pride do nastajanja zdravju škodljivega prahu. Materiala, ki vsebuje azbest, ne smete obdelovati!



Pozor! Uporabljajte zaščitna očala. Med delom nastajajoče iskre ali iz naprave izletajoči delčki, ostružki in prah lahko povzročijo izgubo vida.



Napotek! Napravo po vsaki uporabi takoj razstavite in očistite. Le tako bodo deli, ki so v stiku z barvo, ostali čisti in se ne bodo zlepili. Nečisti sklopi se lahko zlepijo in povzročijo okvare.

Ne
Pri
vari
in n
nav
dot
roki
dru
ta n
pre
ali š
nav

1.

Ne
Pre
Net
ima
huc
ke i

Op
pne
v pr
Op
pne
poli
na j

1.1

•

•

•

•

•

1.2

•

•

Nevarnost!

Pri uporabi naprav je potrebno upoštevati nekaj varnostnih ukrepov, da bi preprečili poškodbe in materialno škodo. Zato skrbno preberite ta navodila za uporabo/varnostne napotke. Le-te dobro shranite tako, da boste imeli zmeraj pri roki potrebne informacije. Če bi napravo izročili drugim osebam, Vas prosimo, da jim izročite tudi ta navodila za uporabo/varnostne napotke. Ne prevzemamo nobene odgovornosti za nezgode ali škodo, ki bi nastale zaradi neupoštevanja teh navodil za uporabo in varnostnih napotkov.

1. Varnostni napotki**Nevarnost!**

Preberite varnostne napotke in navodila. Neupoštevanje varnostnih napotkov in navodil ima lahko za posledico električni udar, požar in/ali hude poškodbe. **Shranite vse varnostne napotke in navodila za kasnejšo uporabo.**

Opozorilo! Upoštevajte navedbe proizvajalca pnevmatik in proizvajalca avtomobila glede tlaka v pnevmatikah.

Opozorilo! Naprava ni umerjena! Tlak v pnevmatikah za umerjeno izmerjeno vrednost po polnjenju preverite s primerno merilno napravo, na primer na bencinski črpalki.

1.1 Varnostna navodila za delo s komprimiranim zrakom in pištolami za pihanje zraka

- Kompresor in cevi dosežejo pri obratovanju visoke temperature. Kontakt s takšnimi deli kompresorja lahko povzroči opekline.
- V plinih in parah, ki jih kompresor sesa, ne sme biti primesi, ki bi lahko v kompresorju privedle do požara ali eksplozije.
- Pri odvijanju cevne sklopke je treba držati z roko sklopni del, da preprečimo poškodbe zaradi povratnega udara cevi.
- Pri delu s pršilno pištolo nosite zaščitna očala. Tuji delčki in pršilni delčki lahko hitro povzročijo poškodbe.
- S pršilno pištolo ne brizgajte po ljudeh in ne čistite obleke na telesu.

1.2 Varnostna navodila za barvanje

- Ne delajte z razredčilnimi sredstvi s plamtiščem pod 55°C.
- Lakov in razredčil ne segrevajte, ker so lahko vnetljive snovi.

- Če delate z zdravju škodljivimi tekočinami, morate uporabljati zaradi zaščite filterske pripomočke (čezobrazne maske). Upoštevajte tudi varnostne ukrepe, ki jih priporočajo proizvajalci takšnih snovi.
- Med postopkom pršenja in tudi v delovnem prostoru ne smete kaditi. Tudi barvne pare so lahko vnetljive.
- V delovnem prostoru se ne smejo nahajati oz. obratovati stroji, pri katerih prihaja do iskrjenja in ne sme biti odprtega ognja.
- Upoštevati je potrebno na embalaži materialov za obdelavo navedene podatke in oznake odredbe o nevarnih snoveh. Po potrebi je potrebno upoštevati dodatne zaščitne ukrepe, še posebej pa uporabljati primerno obleko in maske.
- V delovnem prostoru ne shranjujte in ne uživajte hrane in pijače. Barvne pare so škodljive.
- Prostornina delovnega prostora mora biti večja od 30 m³ in pri pršenju in sušenju mora biti zagotovljena zadostna izmenjava zraka. Ne pršite proti vetru. Pri pršenju po gorljivih oz. nevarnih predmetih upoštevajte predpise lokalnih policijskih oblasti.
- V povezavi s tlačnimi cevmi iz PVC e uporabljajte medijev kot so na primer testni bencin, butilni alkohol in metilen klorid (zmanjšana življenska doba uporabe cevi).
- **Nevarnost!** Pištole za pršenje barve nikoli ne usmerite vase, v druge osebe ali živali.
- Upoštevajte navodila za pravilno odstranitev ostanke barve in čistil v skladu s krajevnimi predpisi in zakoni.
- Ostanke barve morate odložiti na primernih zbirališčih. Če ne poznate primernih zbirališč, se pozanimajte pri svoji občinski upravi.
- Z vbrizganjem curka barve v kožo lahko v telo vnesete strupene snovi. Takoj se odpravite k zdravniku, če curek barve poškoduje ali prebije kožo.
- Obstaja nevarnost vdihavanja, stika ali absorpcije snovi za oblaganje ali čistilnih tekočin. Prepričajte se, da tehnično ali naravno zračenje zadošča.
- Vedno pazite na to, da ne prekoračite največjega delovnega tlaka.

Dobra shranite te varnostne napotke!

2. Opis naprave na obseg dobave

2.1 Opis naprave (Slika 1-6)

1. Gibka cev za stisnjen zrak
2. Pištola na stisnjen zrak
3. Merilnik za polnost pnevmatik
4. Pištola za pršenje barve z lončkom za tekočino
5. Šoba
6. Sesalni lonček s priključkom za pištolo na stisnjen zrak
7. Pištola za izpihovanje (pištola na stisnjen zrak + šoba)
8. Pištola za pršenje barve s sesalnim lončkom (pištola na stisnjen zrak + sesalni lonček)

2.2 Obseg dobave

- Odprite embalažo in previdno vzemite napravo iz embalaže.
- Odstranite embalažni material in embalažne in transportne varovalne priprave (če obstajajo).
- Preverite, če je obseg dobave popoln.
- Preverite morebitne poškodbe naprave in delov pribora, do katerih bi lahko prišlo med transportom.
- Po možnosti shranite embalažo do poteka garancijskega roka.

Nevarnost!

Naprava in embalažni material nista igrača za otroke! Otroci se ne smejo igrati s plastičnimi vrečkami, folijo in malimi deli opreme! Obstaja nevarnost zadušitve in zaužitja takšnih delov materiala!

- Originalna navodila za uporabo

3. Predpisana namenska uporaba

Gibka cev za stisnjeni zrak je primerna za oskrbo orodij na stisnjeni zrak z zrakom. Pištola za izpihovanje je primerna za čiščenje in izpihovanje. Merilnik za polnost pnevmatik je primeren za polnjenje pnevmatik. Pištola za pršenje barve je primerna za pršenje barv in lakov.

Prosimo, da upoštevate, da naše naprave niso bile konstruirane za namene profesionalne, obrtniške ali industrijske uporabe. Ne prevzemamo nobenega jamstva, če se naprava

uporablja za profesionalne, obrtniške ali industrijske namene ali za izvajanje podobnih dejavnosti.

Prosimo, da upoštevate, da naše naprave niso bile konstruirane za namene uporabe v obrtništvu ali industriji. Ne prevzemamo nobene odgovornosti, če je bila naprava uporabljena v obrtništvu ali industriji ter v podobnih dejavnostih.

4. Navodila za 5-delno garnituro pribora

Iz sledečega pregleda lahko razberete pravilno uporabo pribora.

- Cev za komprimirani zrak
Za prikllop na vir komprimiranega zraka.
- Pištola za izpihovanje (Slika 1)
Delovni tlak v barih: 3-8

Uporabite pištolo na stisnjen zrak (2) skupaj s šobo (5) kot pištolo za izpihovanje (g. sliko 1, 6).

Področje uporabe: za čiščenje/izpihovanje votlih prostorov ali težko dostopnih mest ter za čiščenje umazanih delovnih naprav. Brezstopenjsko nastavljiva potezna ročica omogoča natančno doziranje komprimiranega zraka.

- Merilec zraka za pnevmatike (Slika 2)
Delovni tlak v barih: 0-8

Področje uporabe: merilec zraka za pnevmatike omogoča enostavno in natančno polnjenje pnevmatik z zrakom. Manometer služi kontroli tlaka v pnevmatikah. Z integriranim izpušnim ventilom (b) je možno znižati previsoki tlak v pnevmatikah.

Po polnjenju preverite nastavljen tlak v pnevmatikah z merilno napravo, npr. na bencinski črpalki.

- Pištola za brizganje barve s posodo (Slika 3)
Delovni tlak v barih: 3-4

Področje uporabe: pištola za brizganje barve je odlično primerna za vsa manjša dela za grundiranje in lakiranje. Nastavitev količine zraka in barve Vam pomaga dosežati odlične rezultate dela.

Piši
nas
je n
koti
pos

Upr
ses
s sr

Poc
čist
Bre
om
Z vi
briz
Nar
pos
lahi

5.

5.1

Pril
Pot
hitr

Loč
Pot
Op
drž
poi
hitr

Cev
s hi
je c

6.

Op
jeni
Naj
razi

6.1

Pištolica za brizganje barve z brezstopensko nastavitvijo iz širokega na okrogli curek pršenja je najboljše primerna za velike površine kot tudi kote in robove. Preverite nastavev s pomočjo poskusnega lakiranja.

- Pištola za pršenje s sesalno posodo (Slika 4)
Delovni tlak v barih: 3,5

Uporabite pištolo na stisnjen zrak (2) skupaj s sesalnim lončkom (6) kot pištolo za pršenje barve s sesalnim lončkom (g. slika 1, 5).

Področje uporabe: primerno za pršenje hladnih čistil, pršilnega olja, itd.
Brezstopensko nastavljiva potezna ročica omogoča natančno doziranje pršilnega materiala. Z vrtljivo šobo (c) lahko nastavljate razmerje brizgane tekočine in količine zraka.
Namig: pred začetkom dela morate najprej izvršiti poskus na časopisnem papirju tako, da boste lahko našli optimalni delovni tlak.

5. Pred uporabo

5.1 Hitra spojka

Priključevanje:

Potisnite spojnik Vaše cevi za komprimirani zrak v hitro spojko, puša avtomatsko skoči naprej.

Ločevanje:

Potegnite pušo nazaj in odstranite cev.

Opozorilo! Pri sproščanju cevne spojke držite z roko spojni del cevi, da preprečite poškodbe, ki bi lahko nastale, ko skoči cev hitro nazaj v svoj položaj.

Cev za komprimirani zrak je prav tako opremljena s hitro spojko, s katero lahko priključite pribor kot je opisano zgoraj.

6. Čiščenje, vzdrževanje in naročanje nadomestnih delov

Opozorilo! Pred čiščenjem ločite orodje na stisnjeni zrak od vira stisnjenega zraka.

Napotek! Orodja ne polagajte celega v razredčilo.

6.1 Čiščenje

- Šobo očistite, če se nepričakovano zamaši ali

če slika brizganja ni čista.

- Priporočamo, da napravo očistite takoj po vsaki uporabi.
- Po uporabi očistite pribor s primernim sredstvom. (Upoštevajte navodila za uporabo čistilnih sredstev.)

6.2 Vzdrževanje

V notranjosti naprave ni nobenih delov, ki bi jih bilo potrebno vzdrževati.

6.3 Naročanje nadomestnih delov:

Pri naročanju nadomestnih delov je potrebno navesti naslednje navedbe:

- Tip naprave
 - Art. številko naprave
 - Ident. številko naprave
 - Številka potrebnega nadomestnega dela
- Aktualne cene in informacije najdete na spletni strani www.isc-gmbh.info

7. Odstranjevanje in ponovna uporaba

Naprava se nahaja v embalaži, da ne bi prišlo do poškodb med transportom. Ta embalaža je surovina in s tem ponovno uporabna ali pa jo je možno reciklirati. Naprava in njen pribor sta izdelana iz različnih materialov kot npr. kovine in plastika. Okvarjene naprave ne sodijo med gospodinjske odpadke. Napravo odložite na ustreznem zbirališču, da bo pravilno odstranjena. Če ne poznate primernih zbirališč, se pozanimajte pri svoji občinski upravi.

8. Skladiščenje

Napravo in pribor za napravo skladiščite na temnem, suhem in pred mrazom zaščitenem in za otroke nedostopnem mestu. Optimalna skladiščna temperatura je med 5 in 30 °C. Električno orodje shranjujte v originalni embalaži.

Ponatis ali kakršnokoli razmnoževanje dokumentacije in spremljajočih papirjev o proizvodu, tudi po izvelčkih, je dovoljeno samo z izrecnim soglasjem ISC GmbH.

Pridržana pravica do tehničnih sprememb

Garancijska listina

Spoštovani uporabnik,

za naše izdelke izvajamo strogo končno kontrolo kakovosti. Če ta naprava kljub temu ne deluje brezhibno, to zelo obžalujemo in vas prosimo, da se obrnete na našo servisno službo na naslovu, ki je naveden na tej garancijski kartici. Z veseljem vam bomo svetovali tudi po telefonu na navedeni številki servisne službe. Za uveljavljanje garancijskih zahtevkov velja naslednje:

1. Ti garancijski pogoji so namenjeni izključno porabniku, tj. fizičnim osebam, ki tega izdelka ne bodo uporabljale za svojo obrt ali druge samostojne dejavnosti. Ti garancijski pogoji urejajo dodatne garancijske storitve, ki jih spodaj navedeni proizvajalec zagotavlja svojim kupcem novih naprav dodatno k zakonskemu jamstvu. Ta garancija ne vpliva na vaše zakonske garancijske zahtevke. Naše garancijske storitve so za vas brezplačne.
2. Garancijske storitve se nanašajo izključno na pomanjkljivosti na novih napravah zgoraj navedenega proizvajalca, ki ste jih kupili, in so posledica materialnih ali tovarniških napak, in ki jih po lastni presoji odpravimo na tej napravi ali napravo nadomestimo z drugo. Prosimo, upoštevajte, da naše naprave niso bile zasnovane za uporabo v poklicu, obrti ali za poklicno uporabo. Garancijska pogodba tako ne nastane, če napravo v garancijskem obdobju uporabljate za v obrtnih, rokodelskih ali industrijskih obratih ali če je bila izpostavljena obremenitvam, ki so temu enakovredna.
3. Iz garancije so izvzeti:
 - Škoda na napravi, ki je nastala zaradi neupoštevanja navodil za montažo ali zaradi nestrokovne inštalacije, neupoštevanja navodil za uporabo (kot npr. s priključitvijo na napačno omrežno napetost ali vrsto toka), neupoštevanja navodil za vzdrževanje in varnostnih določil ali zaradi izpostavitve naprave nenormalnim okoljskim pogojem ali zaradi neustrezne nege in vzdrževanja.
 - Škoda na napravi, ki je nastala zaradi nenamenske ali nestrokovne uporabe (npr. zaradi preobremenitve naprave ali uporabe v orodjih ali opremi, za katera ni odobrena), vdor tujkov v napravo (npr. peska, kamnov ali prahu, poškodb pri transportu), uporabe sile ali zunanje sile (npr. poškodbe pri padcih).
 - Škode na napravi ali delih naprave, ki je nastala kot posledica uporabe oz. običajne ali drugačne obrabe.
4. Garancijsko obdobje traja 24 mesecev in se začne z datumom nakupa naprave. Garancijske zahtevke je treba uveljaviti pred potekom garancijskega obdobja v roku dveh tednov, ko opazite okvaro. Uveljavljanje garancijskih zahtevkov po poteku garancijskega obdobja je izključeno. Popravilo ali menjava naprave ne podaljša garancijskega obdobja, niti ne predstavlja začetka novega garancijskega obdobja za storitev, izvedeno na napravi ali za morebitne vgrajene nadomestne dele. To velja tudi pri servisih na kraju samem.
5. Za uveljavljanje vašega garancijskega zahtevka okvarjeno napravo prijavite na: www.isc-gmbh.info. Pripravite račun ali drugo dokazilo o vašem nakupu nove naprave. Naprave, poslane brez ustreznega dokazila ali tipske tablice, so izključene iz garancijskih storitev, saj jih ni možno uvrstiti. Če je okvara zajeta v naših garancijskih storitvah, boste takoj prejeli popravljeno ali novo napravo.

Seveda bomo proti plačilu z veseljem odpravili tudi okvare na napravi, ki v garancijski obseg ne sodijo ali ne sodijo več. Napravo nam pošijite na spodaj naveden naslov servisa.

Opozarjamo na omejitve v okviru te garancije za obrabne, potrošne in manjkajoče dele v skladu s servisnimi informacijami, opisanimi v teh navodilih za uporabo.



Veszély! - Sérülés veszélyének a lecsökkentéséhez olvassa el a használati utasítást



Vigyázat! Hordjon egy zajcsökkentő fülvédőt. A zaj behatása hallásvesztéshez vezethet.



Vigyázat! Viseljen egy porvédőálarcot. Fa és más anyagok megdolgozásánál az egészségre káros por keletkezhet. Ázbeszt tartalmú anyagokat nem szabad megmunkálni!



Vigyázat! Hordjon egy védőszemüveget. Munka közben keletkező szikrák vagy a készülékből kipattanó szillánk, forgács vagy a keletkező por vakulást okozhat.



Utastítás! Közvetlenül minden használat után szétszedni és megtisztítani a készüléket. Csak így maradnak a készülék festéket vezető részei tiszták és nem ragadnak be. A nem megtisztított részek beragadnak és defekthez vezetnek.

Veszély!

A készülékek használatánál, a sérülések és a károk megakadályozásának az érdekében be kell tartani egy pár biztonsági intézkedést. Ezért ezt a használati utasítást / biztonsági utasításokat gondosan átolvasni. Őrizz ezeket jól meg, azért hogy mindenkor a rendelkezésére álljanak az információk. Ha más személyeknek adná át a készüléket, akkor kérjük kézbesítse ki vele együtt ezt a használati utasítást / biztonsági utasításokat is. Nem vállalunk felelőséget olyan balesetekért vagy károkért, amelyek ennek az utasításnak és a biztonsági utasításoknak a figyelmen kívül hagyásából keletkeznek.

1. Biztonsági utasítások**Veszély!**

Olvason minden biztonsági utalást és utasítást el. A biztonsági utalások és utasítások betartásán belüli mulasztások következménye áramcsapás, tűz és/vagy nehéz sérülések lehetnek. **Őrizz meg a biztonsági utalásokat és utasításokat a jövőre nézve.**

Figyelmeztetés! Vegye figyelembe a gumi gyártójának és a jármű gyártójának az ajánlott guminyomással kapcsolatos közléseit.

Figyelmeztetés! Ez a készülék nincs kalibrálva! A feltöltés után egy kalibrált mérési érték érdekében egy megfelelő mérőkészülékkel, például egy benzinkútnál leellenőrizni a guminyomást.

1.1 Biztonsági utasítások a présléggel és a kifűvő pisztolyokkal való dolgozáshoz.

- Kompresszorok és ezek vezetékei üzemeltetés esetében magas hőmérsékleteket érnek el. Ezek megérintése égési sérüléseket okoznak.
- A kompresszor által beszívott gázokat vagy párákat olyan keverékektől mentessen kell tartani, amelyek a kompresszorban tűzhöz vagy robbanáshoz vezethetnének.
- A tömlőkapcsolat megeresztésénél a kapcsolórészt kézzel fogni kell, azért hogy ezáltal megakadályozza a tömlő visszacsapódása általi sérüléseket.
- A kifűvő pisztollyal történő munka esetén, viseljen védőszemüveget. Az idegen testek és a kifűjt részek által könnyen sérülések keletkezhetnek.
- Ne fújjon a kifűvő pisztollyal személyek felé

és ne tisztítson vele ruhát a testen.

1.2 Biztonsági utasítások a festékszórásnál

- Ne használjon olyan lakkokat és oldószereket fel, amelyeknek a gyulladási pontja 55° C alatt van.
- Ne melegítsen fel lakkokat és oldószereket, mivel gyullékonyak.
- Ha az egészségre káros folyadékokat dolgoz fel, akkor védelem szempontjából szűrőkészülékek (arcvédők) szükségesek.
- Vegye figyelembe az ilyen anyagokat gyártók által megadott, a védőintézkedésekkel kapcsolatos adatokat.
- Figyelembe kell venni a feldolgozásra szánt anyagoknak a csomagolásán található adatokat és a veszélyes anyagokra vonatkozó rendelet jelzéseit. Adott esetben kiegészítő védőintézkedéseket kell elvégezni, különösen megfelelő védőruhát és maszkokat hordani.
- A szórási folyamat alatt úgymint a munkateremben tilos a dohányzás. A festékek párái is könnyen gyullékonyak.
- Nem szabad tűzhelyeknek, nyílt fényforrásoknak vagy szikráképző gépeknek a teremben lenniük ill. nem szabad azokat üzemeltetni.
- Ne tároljon és ne fogyasszon élelmiszereket és italokat abban a teremben ahol dolgozik. A festékek párái károsak.
- A teremnek amelyben dolgozik 30 m³-nél nagyobbak kell lennie, és biztosítani kell a megfelelő szellőzést a festékszórásnál és szárításnál. Ne fecskendezzen a széllel szembe. A gyulladékony és a veszélyes fecskendezési szerek fecskendezésénél vegye figyelembe a helyi rendőrségi hivatal előírásait.
- A PVC-nyomástömlővel együtt nem ajánlatos a következő médiák fajtáinak, mint pl. tesztbenzín, butylakohol és methylenchlorid feldolgozása (lecsökkenti az élettartamot).
- **Veszély!** Ne irányítsa sohasem a festékszóró pisztolyt saját magára, személyekre vagy állatokra.
- Vegye figyelembe a festékmaradékok és tisztítószeres szakszerű megsemmisítésére a helyi előírásokat és törvényeket.
- A festékmaradékokat le kell adni egy megfelelő gyűjtőhelyen. Ha nem ismerne ilyen gyűjtőhelyet, akkor érdeklődjön utána a községi közigazgatásnál.
- A bőrbe való befecskendezés esetén a sugár által mérgező anyagok juthatnak a testbe. Keressen azonnal fel egy orvost, ha a porlasztó-sugár megsértené vagy áthatolna a bőrén.

Öri

2.

2.1

1.

2.

3.

4.

5.

6.

7.

8.

2.2

Ves

A k

gye

mű

kel

full

- Fenn áll a berétegező anyagok vagy a tisztító anyagok inhalációjának, érintkezésének vagy abszorpciójának a veszélye. Biztosítsa, hogy legyen elegendő mesterséges vagy természetes szellőztetés.
- Ügyeljen állandóan arra, hogy ne legyen túllépve a maximális munkanyomás.

Őrizze jól meg a biztonsági utasításokat.

2. A készülék leírása és a szállítás terjedelme

2.1 A készülék leírása (képek 1-től – 6-ig)

1. Préslégtömlő
2. Sűrített levegős fúvópisztoly
3. Gumiabroncsnyomásmérő
4. Festékszóró pisztoly folyó-pohárral
5. Fúvóka
6. Szívópohár csatlakozással a sűrített levegős fúvópisztolyhoz.
7. Kifúvó pisztoly (sűrített levegős pisztoly + fúvóka)
8. Festékszóró pisztoly szívópohárral (sűrített levegős pisztoly + szívópohár)

2.2 A szállítás terjedelme

- Nyissa ki a csomagolást és vegye ki óvatosan a készüléket a csomagolásból.
- Távolítsa el a csomagolási anyagot valamint a csomagolási- / és szállítási biztosítékokat (ha létezik).
- Ellenőrizze le, hogy teljes a szállítás terjedelme.
- Ellenőrizze le a készüléket és a tartozékrészeket szállítási károokra.
- Ha lehetséges, akkor őrizze meg a csomagolást a garanciaidő lejáratának a végéig.

Veszély!

A készülék és a csomagolási anyag nem gyerekjáték! Nem szabad a gyerekeknek a műanyagtasakokkal, foliákkal és aprórészekkel játszaniuk! Fennáll a lenyelés és a megfulladás veszélye!

- Eredeti használati utasítás

3. Rendeltetésszerű használat

A préslégtömlő a préslégszerszámok légellátására alkalmas.
A kifúvó pisztoly tisztításra és kifúvásra alkalmas.
Az abroncsöltésmérő a gumiabroncsok feltöltésére alkalmas.
A festékszóró pisztoly a festékek és lakkok szórására alkalmas.

A gépet csak rendeltetése szerint szabad használni. Ezt túlhaladó bármilyen használat, nem számít rendeltetésszerűnek. Ebből adódó bármilyen kárért vagy bármilyen fajta sérülésért a használó ill. a kezelő felelős és nem a gyártó.

Kérjük vegye figyelembe, hogy a készülékeink rendeltetésük szerint nem az ipari, kézműipari vagy gyári használatra lettek konstruálva. Nem vállalunk szavatosságot, ha a készülék ipari, kézműipari vagy gyári üzemek területén valamint egyenértékű tevékenységek területén van használva.

4. Utasítás az 5-részes tartozékcszethez

A következő áttekintésből tudja kivenni a tartozékok helyes használatát.

- Préslégtömlő:
Egy préslégforrásra való csatlakoztatáshoz.
- Kifúvópisztoly (1-es kép)
Munkanyomás bar-ban: 3-8

Kifúvó pisztolyként használja a sűrített levegős fúvópisztolyt (2) a fúvókaival (5) együtt (lásd az 1-es, 6-os képek).

Használati terület: Az üregek terek tisztításához/kifúvásához vagy a nehezen hozzáférhető helyek, valamint a szennyezett munkaeszközök tisztításához. A fokozatmentesen kezelhető leszedőkar a préslég pontos adagolását teszi lehetővé.

- Gumiabroncsöltésmérő (2-es kép)
Munkanyomás bar-ban: 0-8

Használati terület: A gumiabroncsöltésmérő lehetővé teszi a gumiabroncsok egyszerű és pontos feltöltését. A manométer a

gumiabroncsnyomás ellenőrzésére szolgál. Az integrált leeresztőszelleppel (b) egy túl magas gumiabroncsnyomásnak a leeresztése lehetséges.

A feltöltés után egy kalibrált mérőkészülékkel, mint például egy benzínkútnál leellenőrizni a beállított guminyomást.

- Festékfecskendező pisztoly folyópohárral (3-as kép)
Munkanyomás bar-ban: 3-4

Használati terület: A festékszórópisztoly különösen alkalmas minden kisebb alapozó- és lakkozómunkára.

A lég- és a festékmennyiség beállítása, segít Önnek egy kiváló munkaeredményt elérni. A festékszórópisztoly, a szélessugárról kerekugárra történő fokozatmentes beállítással, a legmegfelelőbb úgy nagy felületekre mint sarkokra és szélekre. Egy próbalkokozás által leellenőrizni a beállítást.

- Permetezőpisztoly szívópohárral (4-es kép)
Munkanyomás bar-ban: 3,5

Festékszóró pisztolyként használja a sűrített levegős fúvópisztolyt (2) a szívópohárral (6) együtt (lásd az 1-es, 5-ös képeket).

Használati terület: Alkalmas a hidegtisztító, porlasztóolaj, stb. be- és szétszórására. A fokozatmentesen kezelhető elszívókár lehetővé teszi a szóróanyag pontos adagolását. Az elfordítható fúvókával (c) be lehet állítani a szórandó folyadék és a légmennyiség közötti viszonyt.

Tipp: A munkakezdet előtt egy újságpapíron egy rövid tesztet kellene elvégezni, azért hogy meg lehessen találni az optimális munkanyomást.

5. Beüzemeltetés előtt

5.1 Gyorskuplung

Csatlakoztatás:

Tolja a préslégtömítő menetes csatlakozóját a gyorskuplungba, a hüvely automatikusan előregrik.

Leválasztani:

Húzza hátra a hüvelyt és távolítsa el a tömlőt.

Figyelmeztetés! A tömlőkuplung kioldásánál

a tömlő kuplungrészét kézzel feszesen kell tartani, azért hogy elkerülje a visszacsapódó tömlő általi sérüléseket.

A préslégtömítő úgyszintén egy gyorskuplunggal van felszerelve, amellyel a fent leírtak szerint rá lehet csatlakoztatni a tartozékokat.

6. Tisztítás, karbantartás és pótalkatrészmegrendelés

Figyelmeztetés! Tisztítás előtt leválasztani a préslégszerszámot a préslégforrásról.

Utasítás! Ne tegye a szerszámot komplett egy oldószerbe.

6.1 Tisztítás

- A fúvókát váratlan blokkolásnál vagy szennyezett festékszórási képnél is megtisztítani.
- Ajánljuk, hogy a készüléket minden használat után azonnal kitisztítsa.
- A tartozékokat a használat után egy megfelelő szerrel megtisztítani (figyelembe venni a megmunkálendő anyagokra való utasításokat).

6.2 Karbantartás

A készülék belsejében nem található további karbantartandó rész.

6.3 A pótalkatrész megrendelése:

Pótalkatrész megrendésénél a következő adatokat kellene megadni:

- A készülék típusát
- A készülék cikk-számát
- A készülék ident- számát
- A szükséges pótalkatrész pótalkatrész számát

Aktuális árak és információk a www.isc-gmbh.info alatt találhatóak.

7. Megsemmisítés és újrahasznosítás

A szállítási károk megakadályozásához a készülék egy csomagolásban található. Ez a csomagolás nyersanyag és ezáltal ismét felhasználható vagy pedig visszavezethető a nyersanyag körforgáshoz. A készülék és annak a tartozékai különböző anyagokból állnak, mint például fémből és műanyagokból. Defektes készülékek nem tartoznak a házi hulladékok közé. Szakszerű megsemmisítéshez le kellene adni a

kés
ism
köz

8.

A k
sőt
szá
opt
van
csc

A te
kise
egy
ISC
enç

Tec

készüléket egy megfelelő gyűjtőhelyen. Ha nem ismer gyűjtőhelyeket, akkor érdeklődjön utána a községi önkormányzatnál.

al
rá

8. Tárolás

A készüléket és a készülék tartozékait egy sötét, száraz és fagymentes valamint gyerekek számára nem hozzáférhető helyen tárolni. Az optimális tárolási hőmérséklet 5 és 30 °C között van. Az elektromos szerszámot az eredeti csomagolásban őrizni.

y-
lát
ő
eg-

A termékek dokumentációjának és a kísérőpapírjainak az utánnymtatása vagy egyéb sokszorosítása, kivonatossan is csak az iSC GmbH kihangsúlyozott beleegyezésével engedélyezett.

Technikai változtatások jogát fenntartva

o-

o

k
!
izé.
a

Garanciaokmány

Tisztelt Vevő,
termékeink szigorú minőségi ellenőrzés alá vannak vetve. Ha ez a készülék mégis egyszer nem működne kifogástalanul, akkor azt nagyon sajnáljuk és kérjük Önt forduljon a szervizszolgáltatásunkhoz amely ebben a garanciaútlevelemben megadott cím alatt található. Szívesen állunk a rendelkezésére telefonon is, az alul megadott szervizszám alatt. A garanciaigény érvényesítésével kapcsolatban a következők érvényes:

1. Ezek a garanciafeltételek csak kizárólagosan a fogyasztóknak szólnak, ez annyit jelent hogy természetes személyeknek, akik nem szánják ezt a terméket sem üzemszerű sem egyéb önálló tevékenységeik körén belül használni. Ezek a garanciafeltételek szabályozzák a kiegészítő garanciateljesítési feltételeket, amelyeket a lent megnevezett gyártó a vásárlóknak az új készülékeire ígér a törvényileg előírt garanciaszolgálathoz kiegészítően. A jogi szavatossági igényei, nincsenek ez a garancia által érintve. A garanciateljesítési feltételünk az Ön számára díjmentes.
2. A garanciateljesítési feltételünk csak kizárólagosan az Ön által, a lent megnevezett gyártótól megvásárolt új készüléken felmerülő olyan hibákra terjed ki, amelyek bebizonyíthatóan egy anyaghibán vagy egy gyári hibán alapszanak és korlátozva van választásunk szerint, vagy ezeknek a hibáknak az elhárítására vagy a készülék kicserélésére.
Kérjük vegye figyelembe, hogy a készülékeink rendeltetésük szerint nem az ipari, kézműipari vagy szakmai használatra lettek konstruálva. Ezért a garanciaszerződés nem jön létre, ha a készülék a garancia ideje alatt kisipari, kézműipari vagy ipari üzemek területén lett használva vagy ha, egyenértékű igénybevételnek lett kitéve.
3. A szavatosságunk alól ki vannak véve:
- olyan károk a készüléken, amelyek az összeszerelési utasítás figyelmen kívül hagyása vagy amelyek a nem szakszerű felszerelés, a használati utasítás figyelmen kívül hagyása (mint például egy rossz hálózati feszültségre vagy áramfajtra való rákapcsolás), vagy a karbantartási és biztonsági határozatok figyelmen kívül hagyása vagy a készüléknek egy nem normális környezeti feltételeknek történő kitétele vagy egy hiányos ápolás és karbantartás által keletkeztek.
- károk a készüléken, amelyek egy rossz bánásmód vagy nem szakszerű használatok (mint például a készülék túlterhelése vagy nem engedélyezett betétszerszámok vagy tartozékok használata), idegen testeknek a készülékbe levő behatolása (mint például homok, kövek és por, szállítási károk), erőszak kifejtése vagy idegenkezűség (mint például leesés általi károk) által jöttek létre.
- károk a készüléken vagy a készülék részein, amelyek a használatnak megfelelő, szokásos vagy egyéb természetes elkopásra vezethetőek vissza.
4. A garancia időtartama 24 hónap és a készülék vásárlási napjával kezdődik. Garanciaigényeket a garancia idő lejáratá előtt kell, két héten belül, a defekt felismerése után érvényesíteni. Ki van zárva a garanciaigények érvényesítése a garanciaidő letelte után. A készülék javítása vagy kicserélése nem hosszabbítja meg a szavatosság idejét, se nem indul ez a teljesítmény által egy új garanciaidő a készülékre vagy az esetleg beépített pótalkatrészekre. Ez egy helyszíni szervíz esetében is érvényes.
5. A garanciajogának az érvényesítéséhez kérjük jelentse be a defektos készüléket a következő cím alatt: www.isc-gmbh.info. Kérjük tartsa kéznél az új készülék ön általi vásárlásának bizonyítványát vagy más igazolásait. Olyan készülékeket, amelyek megfelelő igazolás vagy típusábra nélkül kerülnek beküldésre, azok hiányzó hozzárrendelési lehetőség miatt ki vannak zárva a garanciateljesítési feltétel alól. Ha a készülék defektjére kiterjed a garanciateljesítési feltételünk, akkor azonnal visszajut egy megjavított vagy új készüléket.

Magától érthető, hogy a költségek megtérítése ellenében szívesen megjavítsuk azokat a készüléken levő defekteket, amelyek nem esnek a garancia terjedelme alá vagy amelyeket már nem érinti a garancia. Ehhez kérjük a készüléket a szervizcímünkre beküldeni.

Ennek a használati utasításnak a szervíz-információja szerint utalunk ennek a garanciának a gyorsan kopó részekkel, használati részekkel és hiányzó részekkel kapcsolatban fennálló fenntartásaira.



Opasnost! - pročitajte upute za uporabu kako bi se smanjio rizik od ozljeđivanja



Oprez! Nosite zaštitu za sluh. Buka može utjecati na gubitak sluha.



Oprez! Nosite masku za zaštitu od prašine. Kod obrade drva i drugih materijala može doći do stvaranja prašine štetne po zdravlje. Azbestni materijali ne smiju se obrađivati!



Oprez! Nosite zaštitne naočale. Iskre koje nastaju za vrijeme rada, iverje, piljevina i prašina koji izlaze iz uređaja mogu izazvati gubitak vida.



Napomena! Rastavite i očistite uređaj neposredno nakon svake uporabe. Samo na taj način će dijelovi kroz koje prolazi boja ostati čisti i neće se lijepiti. Neočišćeni dijelovi mogu se zalijepiti i dovesti do kvara.

Opasnost!

Prilikom uporabe uređaja morate se pridržavati sigurnosnih propisa kako biste spriječili nastanak ozljeda i šteta. Zato pažljivo pročitate ove upute za uporabu/sigurnosne napomene. Dobro ih sačuvajte tako da vam informacije u svako doba budu na raspolaganju. Ako biste ovaj uređaj trebali predati drugim osobama, molimo da im prosljedite i ove upute za uporabu. Ne preuzimamo jamstvo za štete nastale zbog nepridržavanja ovih uputa za uporabu i sigurnosnih napomena.

1. Sigurnosne napomene**Opasnost!**

Pročitajte sve sigurnosne napomene i upute. Propusti kod pridržavanja sigurnosnih napomena i uputa mogu uzrokovati električni udar, požar i/ili teške povrede. **Sačuvajte sve sigurnosne napomene i upute za ubuduće.**

Upozorenje! Pridržavajte se podataka o tlaku u gumama koji preporučuju proizvođač guma i proizvođač vozila.

Upozorenje! Ovaj uređaj nije baždaren! Da biste dobili baždarenu vrijednost, nakon punjenja provjerite tlak u gumi pomoću odgovarajućeg mjernog uređaja npr. na benzinskoj crpki.

1.1 Sigurnosne napomene za rad s komprimiranim zrakom i pištoljem za prskanje

- Na kompresoru i vodovima se za vrijeme rada javljaju velike temperature. Dodir prouzrokuje opekline.
- Plinovi i pare, koje kompresor usisava, moraju biti čisti od primjesa koji bi u kompresoru mogli prouzročiti požar ili eksplozije.
- Prilikom otvaranja crijevne spojnice, dio spojnice na crijevu se mora držati u ruci, radi sprečavanja ozljeda koje bi mogle nastati kada crijevo odskače unazad.
- Pri radovima s pištoljem za ispuhivanje nosite zaštitne naočale. Strana tijela i leteći dijelovi lako mogu prouzročiti ozljede.
- Pištolj za ispuhivanje ne upirajte u osobe, te ne čistite s njom odjeću koju nosite na tijelu.

1.2 Sigurnosne napomene kod prskanja boje

- Ne koristite lakove i otapala s plamištem iznad 55 °C.
- Ne zagrijavajte lakove i otapala jer se lako zapale.

- Ukoliko se radi s tekućinama koje su štetne po zdravlje, radi zaštite su potrebni filter-uređaji (maske). Uvažite i podatke o zaštitnim mjerama koje navodi proizvođač takvih tvari.
- Za vrijeme prskanja, te u radnoj prostoriji, zabranjeno je pušenje. I isparivanja boja su lako zapaljiva.
- Izvori plamena, otvoreni plamen ili strojevi koji bacaju iskre, ne smiju biti prisutni odn. ne smiju raditi.
- Hrana i piće se ne smije držati ili konzumirati u radnoj prostoriji. Isparivanja boja su štetna.
- Obratite pažnju na podatke navedene na pakovanjima obradjenih materijala i oznake Propisa o opasnim materijama.
- Eventualno treba poduzeti dodatne mjere zaštite, naročito treba nositi zaštitnu odjeću i maske.
- Radna prostorija mora biti veća od 30 m³, a mora biti osigurano dovoljno provjetranje za vrijeme prskanja i sušenja. Ne prskajte prema vjetru. Pri uporabi gorivih odn. opasnih tvari za prskanje se principijelno moraju uvažavati propisi lokalnih tijela policije.
- U svezi s tlačnim crijevom od PVC, ne rabite sredstva kao što su benzin za lak, butilalkohol i metilenklorid (smanjeni vijek trajanja).
- **Opasnost!** Nikad ne usmjeravajte pištolj prema sebi, drugim osobama ili životinjama.
- Imajte na umu da se ostaci boje i sredstva za čišćenje stručno zbrinu u skladu s lokalnim propisima i zakonima.
- Ostaci boje moraju se otpremiti na prikladno sakupljalište. Ako ne znate gdje se takvo sakupljalište nalazi, raspitajte se u općinskoj upravi.
- Ako se poprska koža, otrovne tvari mogu dospjeti u tijelo. Odmah potražite liječničku pomoć ako vam je mlaz prilikom prskanja ozlijedio ili probio kožu.
- Postoji opasnost od udisanja, kontakta ili apsorpcije tvari za premazivanje ili tekućina za čišćenje. Osigurajte odgovarajuću tehničku ili prirodnu ventilaciju.
- Pritom pripazite na to da se ne prekorači maksimalni radni tlak.

Dobro čuvajte ove sigurnosne upute.

2.**2.1**

- 1.
- 2.
- 3.
- 4.

5.

6.

7.

8.

2.2

•

•

•

•

•

Op**Ure****dje****vre****toji**

•

3.

Crij

ops

Piš

ispi

Mje

pur

Piš

lakt

Mo

nisi

svrl

jam

indi

Mo

2. Opis uređaja i sadržaj isporuke

2.1 Opis uređaja (slika 1-6)

1. Crijevo za komprimirani zrak
2. Pištolj za komprimirani zrak
3. Mjerač napunjenosti guma
4. Pištolj za prskanje boje sa spremnikom za boju
5. Sapnica
6. Usisna posuda s priključkom pištolja za komprimirani zrak
7. Pištolj za ispuhavanje (pištolj za komprimirani zrak + sapnica)
8. Pištolj za prskanje boje s usisnom posudom (pištolj za komprimirani zrak + usisna posuda)

2.2 Sadržaj isporuke

- Otvorite pakovinu i pažljivo izvadite uređaj.
- Uklonite ambalažu kao i dijelove za sigurnost pakiranja / za sigurnost tijekom transporta (ako postoje).
- Provjerite je li sadržaj isporuke cjelovit.
- Prekontrolirajte postoje li na uređaju i dijelovima pribora transportna oštećenja.
- Po mogućnosti sačuvajte pakovinu do isteka jamstvenog roka.

Opasnost!

Uređaj i materijal pakovine nisu igračke za djecu! Djeca se ne smiju igrati plastičnim vrećicama, folijama i sitnim dijelovima! Postoji opasnost da ih progutaju i tako se uguše!

- Originalne upute za uporabu

3. Namjenska uporaba

Crijevo za komprimirani zrak prikladno je za opskrbljivanje alata komprimiranim zrakom. Pištolj za ispuhavanje prikladan je za čišćenje i ispuhavanje. Mjerač napunjenosti guma prikladan je za pumpanje guma. Pištolj za prskanje prikladan je za prskanje boja i lakova.

Molimo da obratite pažnju na to da naši uređaji nisu konstruirani za korištenje u komercijalne svrhe kao ni u obrtu i industriji. Ne preuzimamo jamstvo ako se uređaj koristi u obrtničkim ili industrijskim pogonima i sličnim djelatnostima.

Molimo da obratite pozornost na to da naši

uređaji nisu pogodni za korištenje u komercijalne, obrtničke ili industrijske svrhe. Ne preuzimamo jamstvo ako se uređaj koristi u komercijalne i industrijske svrhe kao i u sličnim djelatnostima.

4. Upute za uporabu 5-dijelnog kompleta pribora

U sljedećem pregledu možete vidjeti pravilno korištenje pribora.

- Crijevo za komprimirani zrak:
Za priključak na izvor komprimiranog zraka
- Pištolj za ispuhavanje (slika 1)
Radni tlak u barima 3-8

Pištolj za komprimirani zrak (2) koristite zajedno sa sapnicom (5) kao pištolj za ispuhavanje (vidi slike 1, 6).

Područje korištenja:

Za čišćenje / ispuhavanje šupljina ili teško pristupačnih mjesta kao i čišćenje zaprljanih radnih uređaja.

Mogućnost kontinuiranog rukovanja otponcem omogućava točno doziranje komprimiranog zraka.

- Mjerač napunjenosti guma (slika 2)
Radni tlak u barima 0-8

Područje korištenja:

Mjerač napunjenosti guma omogućava jednostavno i točno punjenje guma. Manometar služi za kontrolu tlaka u gumama. Pomoću integriranog ispušnog ventila (b) moguće je smanjiti prevelik tlak u gumama.

Nakon punjenja gume provjerite podešeni tlak pomoću baždarenog mjernog uređaja npr. na benzinskoj crpki.

- Pištolj za prskanje boje s posudom za boju (slika 3)
Radni tlak u barima 3-4

Područje korištenja:

Pištolj za prskanje boje odličan je za sve manje radove grundiranja i lakiranja. Podešavanje količine zraka i boje pomaže Vam u postizanju odličnog rezultata rada. Pištolj za prskanje boje s kontinuiranim

podešavanjem mlaza sa širokog na okrugli, prikladan je i za velike površine kao i za kutove i rubove.

- Pištolj za prskanje s usisnom posudom (slika 4)
Radni tlak u barima 3,5

Pištolj za komprimirani zrak (2) koristite zajedno s usisnom posudom (6) kao pištolj za prskanje boje zajedno s usisnom posudom (vidi slike 1, 5).

Područje korištenja:
Prikladan za ubrizgavanje i raspršivanje hladnog sredstva za čišćenje, ulja itd.
Mogućnost kontinuiranog rukovanja otporcem omogućava točno doziranje materijala za prskanje.
Pomoću okretne mlaznice (c) može se podesiti omjer tekućine koja se prska i količine zraka.
Savjet: Prije početka rada potrebno je provesti kratak test na novinskom papiru, tako da se može podesiti optimalni radni tlak.

5. Prije puštanja u pogon

5.1 Brza spojka

Priključak:

Gurnite nazuvicu pneumatskog crijeva u brzu spojku, čahura automatski skoči prema naprijed.

Odvajanje:

Povucite čahuru unatrag i uklonite crijevo.

Upozorenje! Kod odvajanja spojke crijeva dio spojke treba pridržati kako bi se izbjegla ozljeđivanja crijevom koje se ubrzano vraća u početni položaj.

Crijevo za komprimirani zrak ima brzu spojku pomoću koje se može priključiti pribor kao što je gore opisano.

6. Čišćenje, održavanje i naručivanje rezervnih dijelova

Upozorenje! Prije čišćenja odvojite alat na komprimirani zrak od izvora komprimiranog zraka.
Napomena! Nemojte stavljati cijeli alat u otpalo.

6.1 Čišćenje

- Očistite mlaznicu također kod neočekivanog začepljenja ili neujednačenog rezultata prskanja.
- Preporučamo da očistite uređaj odmah nakon svake upotrebe.
- Nakon upotrebe očistite pribor odgovarajućim sredstvom. (Obratite pažnju na napomene na supstancama koje obrađujete.)

6.2 Održavanje

U unutrašnjosti uređaja nema dijelova koje bi trebalo održavati.

6.3 Naručivanje rezervnih dijelova:

Kod naručivanja rezervnih dijelova trebali biste navesti sljedeće podatke:

- Tip uređaja
- Kataloški broj uređaja
- Identifikacijski broj uređaja
- Broj potrebnog rezervnog dijela

Aktualne cijene nalaze se na web stranici www.isc-gmbh.info

7. Zbrinjavanje u otpad i recikliranje

Uređaj je zapakiran kako bi se tijekom transporta spriječila oštećenja. Ova ambalaža je sirovina i može se ponovno upotrijebiti ili predati na reciklažu. Uređaj i njegov pribor sastavljeni su od raznih materijala, kao npr. metala i plastike. Elektrouređaji se ne smiju bacati u obično kućno smeće. Uređaj bi, u svrhu stručnog zbrinjavanja, trebalo predati odgovarajućem sakupljalištu takvog otpada. Ako ne znate gdje se takvo sakupljalište nalazi, raspitajte se u svojoj općinskoj upravi.

8. Skladištenje

Uređaj i njegov pribor spremite na tamno i suho mjesto zaštićeno od smrzavanja, kojem djeca nemaju pristup. Optimalna temperatura skladištenja je između 5 i 30 °C. Elektroalat čuvajte u originalnoj pakovini.

Kopiranje ili umnožavanje dokumentacije i popratnih materijala o proizvodu, čak i djelomično, dopušteno je samo uz izričito dopuštenje tvrtke iSC GmbH.

Zadržavamo pravo na tehničke izmjene

Jamstveni list

Poštovani kupče,

naši proizvodi podliježu strogoj kontroli kvalitete. Ako ovaj uređaj ipak ne bi besprijekorno funkcionirao, jako nam je žao i molimo Vas da se obratite našoj servisnoj službi na adresu navedenu na ovom jamstvenom listu. Također ćemo Vam sa zadovoljstvom pomoći putem telefona na navedenom broju servisa. Za zahtijevanje jamstva vrijedi slijedeće:

1. Ovi jamstveni uvjeti isključivo se odnose na potrošače, tj. fizičke osobe koje ovaj proizvod ne žele koristiti ni u okviru gospodarske djelatnosti, niti u drugim samostalnim djelatnostima. Ovi jamstveni uvjeti reguliraju dodatne jamstvene usluge koje dolje navedeni proizvođač jamči zajedno sa zakonskim jamstvom kupcima svojih novih uređaja. Ovo jamstvo ne utječe na Vaše zakonske jamstvene zahtjeve. Naša jamstvena usluga za Vas je besplatna.
2. Jamstvena usluga isključivo se odnosi na nedostatke novog uređaja dolje navedenog proizvođača koji ste kupili, koji su posljedica grešaka na materijalu ili tvorničke greške, a po našem izboru usluga je ograničena na uklanjanje takvih nedostataka na uređaju ili zamjenu uređaja. Molimo Vas da obratite pozornost na to da naši uređaji nisu pogodni za korištenje u komercijalne, obrtničke ili profesionalne svrhe. Stoga se ugovor o jamstvu neće realizirati ako je uređaj u razdoblju jamstva korišten u komercijalne, obrtničke ili industrijske svrhe, ili je bio izložen identičnom opterećenju.
3. Naše jamstvo isključuje:
 - Štete na uređaju koje nastanu zbog nepridržavanja uputa za montažu ili zbog nestručne instalacije, nepridržavanja uputa za uporabu (kao npr. zbog priključka na pogrešni mrežni napon ili vrstu struje) ili nepridržavanja odredbi za održavanje i sigurnosnih odredbi, ili zbog izlaganja uređaja ne-normalnim uvjetima okoline, ili zbog nedostatka njege i održavanja.
 - Štete na uređaju koje nastanu zbog zlouporabe ili nestručne primjene (kao npr. preopterećenje uređaja ili korištenje nedopuštenih namjenskih alata ili pribora), zbog prodiranja stranih tijela u uređaj (kao npr. pijesak, kamenje ili prašina, transportna oštećenja), zbog primjene sile ili vanjskih djelovanja (npr. oštećenja zbog pada).
 - Štete na uređaju ili dijelovima uređaja čiji je uzrok prirodno trošenje uporabom, uobičajeno ili ostalo trošenje.
4. Jamstveni rok iznosi 24 mjeseca a počinje s danom kupnje uređaja. Jamstveni zahtjevi podnose se prije isteka jamstvenog roka u roku od dva tjedna nakon što utvrdite kvar. Podnošenje zahtjeva nakon isteka jamstvenog roka ne prihvaća se. Popravak ili zamjena uređaja neće rezultirati produljenjem jamstvenog roka, niti zbog ove usluge za uređaj ili eventualno ugrađene rezervne dijelove stupa na snagu novi jamstveni rok. To vrijedi također kod korištenja usluge na licu mjesta.
5. Za zahtijevanje jamstva neispravan uređaj treba prijaviti na: www.isc-gmbh.info. Molimo vas da imate u pripravnosti račun ili neki drugi dokaz o tome da ste kupili novi uređaj. Uređaji kojima neće biti priložen odgovarajući dokaz ili će biti poslani bez tipske pločice, isključeni su iz realizacije jamstva na temelju nedostatka mogućnosti uvrštenja. Ako naša jamstvena usluga obuhvaća kvar na uređaju, odmah ćemo vam vratiti popravljivi ili novi uređaj.

Podrazumijeva se da uz naknadu troškova također popravljamo kvarove koje jamstvo ne ili više ne obuhvaća. Molimo Vas da u tom slučaju uređaj pošaljete na adresu našeg servisa.

Upozoravamo na ograničenja ovog jamstva za potrošne, istrošene i neispravne dijelove u skladu s informacijama o servisu u ovim uputama za uporabu.



Opasnost! - pročitajte uputstva za upotrebu kako bi se smanjio rizik od povreda



Oprez! Nosite zaštitu za sluh. Buka može da utiče na gubitak sluha.



Oprez! Nosite zaštitnu masku protiv prašine. Prilikom obrade drveta i drugih materijala nastaje prašina opasna po zdravlje. Azbestni materijali ne smeju se obrađivati!



Oprez! Nosite zaštitne naočari. Tokom rada dolazi do iskrenja ili iz uređaja izlazi iver, strugotina i prašina koji mogu uticati na gubitak vida.



Napomena! Rastavite i očistite uređaj neposredno nakon svakog korišćenja. Samo tako će delovi uređaja kroz koje prolazi boja ostati čisti i neće se lepiti. Neočišćeni elementi mogu da se zalepe i izazovu kvar.

Op
Koc
bez
i št
za t
sač
buc
trek
pro
zim
neč
bec

1.

Op
Pr
u
pt
n
ih
el
u
sve
buc

Up
u
g
pro
Up
bist
pro
me

1.1

-
-
-
-
-
-

Opasnost!

Kod korišćenja uređaja morate se pridržavati bezbednosnih propisa kako biste sprečili povrede i štete. Zbog toga pažljivo pročitajte ova uputstva za upotrebu/bezbednosne napomene. Dobro ih sačuvajte tako da Vam informacije u svako doba budu na raspolaganju. Ako biste ovaj uređaj trebali predati drugim licima, molimo Vas da im prosledite i ova uputstva za upotrebu. Ne preuzimamo garanciju za štete koje bi nastale zbog nepridržavanja ovih uputstava za upotrebu i bezbednosnih napomena.

1. Sigurnosna uputstva**Opasnost!**

Pročitajte sve bezbednosne napomene i uputstva. Propusti kod pridržavanja bezbednosnih napomena i uputstava mogu da prouzroče el.udar, požar i/ili teške povrede. **Sačuvajte sve bezbednosne napomene i uputstva za buduće korišćenje.**

Upozorenje! Pridržavajte se vrednosti pritiska u gumama koje preporuča proizvođač guma i proizvođač vozila.

Upozorenje! Ovaj uređaj nije baždaren! Da biste dobili baždarenu vrednost, nakon punjenja proverite pritisak u gumi pomoću odgovarajućeg mernog uređaja npr. na benzinskoj stanici.

1.1 Bezbednosne napomene za rad s komprimovanim vazduhom i pištoljima za izduvavanje

- Kompresor i vodovi za vreme rada postižu visoke temperature. Dodirivanjem možete da se opečete.
- Gasovi i pare koje kompresor usisava ne smeju da sadržavaju primese koje bi u kompresoru mogle da prouzroče požar ili eksploziju.
- Prilikom odvajanja spojke spojni deo creva čvrsto držite rukom, kako biste izbegli ozlede zbog povratnog trzaja creva.
- Kod rada s pištoljem za izduvavanje nosite zaštitne naočari. Zbog stranih tela i delova koji izletaju izduvavanjem mogu lako da nastanu povrede.
- Pištoljem za izduvavanje ne duvajte u lica ili odeću na telu.

1.2 Bezbednosne napomene kod prskanja farbe

- Ne radite s lakovima ili rastvorima koja imaju tačku paljenja ispod 55° C.
- Ne zagrevajte lakove i rastvore, jer se lako zapale.
- Ako radite s tečnostima opasnim po zdravlje, zaštitite se napravama s filterom (gasmasko). Takođe obratite pažnju na podatke o merama zaštite koje je naveo proizvođač takvih tvari.
- Obratite pažnju na podatke i oznake odredbe o opasnim tvarima navedene na omotima materijala s kojima ćete raditi. Po potrebi se pobrinite za dodatne mere zaštite, tako da nosite odgovarajuću odeću i maske.
- Za vreme prskanja kao i u radnoj prostoriji ne sme da se puši. Isparenja farbe su takođe lako zapaljiva.
- Mesta sa vatrom, otvorenim svetlom ili mašine koje stvaraju iskre ne smeju da budu u blizini odnosno da se koriste.
- Uradnoj prostoriji ne smete da držite hranu i piće i da ih konzumirate. Isparenja farbe su štetna.
- Radna prostorija mora biti veća od 30 m³ i mora biti zagarantovano dovoljno strujanje vazduha kod prskanja i sušenja. Ne prskajte protiv vetra. U principu kod prskanja zapaljivih ili opasnih prskajućih materijala obratite pažnju na odredbe lokalne milicijske ustanove.
- Nemojte da radite s medijumima kao što su testbenzin, butil-alkohol i metilen-hlorid u spoju sa PVC-crevom pod pritiskom (umanjn vek trajanja).
- **Opasnost!** Nikad ne usmeravajte pištolj prema sebi, drugim licima ili životinjama.
- Imajte na umu da ostatke boje i sredstva za čišćenje stručno odložite u otpad, u skladu s lokalnim propisima i zakonima.
- Ostaci boje moraju da se otpreme na odgovarajuće sakupljalište. Ako ne znate gde se takvo sakupljalište nalazi, raspitajte se u opštinskoj upravi.
- Ako poprskate kožu, otrovne tvari mogu da dospu u telo. Ako vam je mlaz prskanja povredio ili probio kožu, odmah potražite lekarsku pomoć.
- Postoji opasnost od udisanja, kontakta ili apsorpcije tvari za premazivanje ili tekućina za čišćenje. Obezbedite odgovarajuću tehničku ili prirodnu ventilaciju.
- Pri tom uvek pazite da se ne prekorači maksimalni radni pritisak.

Dobro sačuvajte bezbednosna uputstva.**2. Opis uređaja i sadržaj isporuke****2.1 Opis uređaja (slika 1-6)**

1. Crevo za komprimovani vazduh
2. Pištolj za komprimovani vazduh
3. Merač napumpanosti guma
4. Pištolj za prskanje boje sa rezervoarom za boju
5. Brizgaljka
6. Usisna posuda s priključkom pištolja za komprimovani vazduh
7. Pištolj za izduvavanje (pištolj za komprimovani vazduh + brizgaljka)
8. Pištolj za prskanje boje sa usisnom posudom (pištolj za komprimovani vazduh + usisna posuda)

2.2 Sadržaj isporuke

- Otvorite pakovanje i pažljivo izvadite uređaj.
- Uklonite materijal za pakovanje kao i delove za bezbednost pakovanja / bezbednost tokom transporta (ako postoje).
- Proverite da li je sadržaj isporuke potpun.
- Prekontrolišite da li na uređaju i delovima pribora ima transprotnih oštećenja.
- Po mogućnosti sačuvajte pakovanje do isteka garantnog roka.

Opasnost!

Uređaj i materijal za pakovanje nisu dečje igračke! Deca ne smeju da se igraju plastičnim kesama, folijama i sitnim delovima! Postoji opasnost da ih progutaju i tako se uguše!

- Originalna uputstva za upotrebu

3. Namensko korišćenje

Crevo za komprimovani vazduh je podesno za snabdevanje alata komprimovanim vazduhom. Pištolj za izduvavanje je podesan za čišćenje i izduvavanje. Merač napumpanosti guma je podesan za pumpanje guma. Pištolj za prskanje je podesan za prskanje boja i lakova.

Mašina sme da se koristi samo prema svojoj nameni. Svako drugačije korišćenje nije u skladu

s namenom. Za štete ili povrede bilo koje vrste koje iz toga proizlaze odgovoran je korisnik, a ne proizvođač.

Molimo da obratite pažnju na to da naši uređaji nisu podesni za korišćenje u komercijalne, zanatske ili industrijske svrhe. Ne preuzimamo garanciju ako se uređaj koristi u komercijalne i industrijske svrhe kao i sličnim delatnostima.

4. Uputstva za 5-delni komplet pribora

Pomoću sledećeg pregleda naučićete da pravilno koristite pribor.

- Crevo za komprimovani vazduh
Za priključivanje na izvor komprimovanog vazduha.
- Pištolj za izduvavanje (slika 1)
Radni pritisak u barima: 3-8

Pištolj za komprimovani vazduh (2) upotrebite zajedno sa brizgaljkom (5) kao pištolj za izduvavanje (vidi slike 1, 6).

Područje korišćenja:
Za čišćenje / izduvavanje šupljina ili teško pristupačnih mesta kao i za čišćenje zaprljanih mašina za rad.
Kontinuirano podesiv otponac omogućuje tačno doziranje komprimovanog vazduha.

- Merač pritiska u gumama (slika 2)
Radni pritisak u barima: 0-8

Područje korišćenja:
Merač pritiska omogućuje jednostavno i tačno punjenje guma vazduhom. Manometar služi za kontrolu pritiska vazduha u gumi. Pomoću ugrađenog izduvnog ventila (b) moguće je ispustiti previsok pritisak u gumi.

Nakon pumpanja proverite pomoću baždarenog mernog uređaja podešen pritisak u gumi, npr. na benzinskoj pumpi.

- Pištolj za prskanje boje (slika 3)
Radni pritisak u barima: 3-4

Područje korišćenja:
Pištolj za prskanje boje naročito je podesan za

ma
laki
Poc
da
Piši
poc
pri
Pro
laki

Piši
zaję
prs
slik

Poc
Poc
ma
Kor
doz
obr
teči
Sav
krai
opt

5.
5.1

Pri
Gui
vaz
sko

Ra:
Pov
Up
dec
beę

Cre
por
gor

manje radove kod nanošenja temeljne boje i lakiranja.
 Podešavanje količine vazduha i boje pomaže Vam da postignete odličan radni rezultat.
 Pištolj za prskanje boje s kontinuiranim podešavanjem širine i okrugline mlaza najbolje je prikladan za velike površine kao i za uglove i ivice. Proverite podešenost na temelju probnog lakiranja.

- Pištolj za prskanje boje s usisnom posudom (slika 4)
 Radni pritisak u barima: 3,5

Pištolj za komprimovani vazduh (2) upotrebite zajedno sa usisnom posudom (6) kao pištolj za prskanje boje zajedno sa usisnom posudom (vidi slike 1, 5).

Područje korišćenja:
 Podesan za prskanje sredstva za hladno čišćenje, maglice ulja, itd.
 Kontinuirano podesiv otpnac omogućuje tačno doziranje materijala kojim prskamo. Pomoću obrtne mlaznice (c) može da se podesi odnos tečnosti kojom prskamo i vazduha.
 Savet: Pre početka rada trebali biste da obavite kratki test na novinskoj hartiji, tako da pronađete optimalan radni pritisak.

5. Pre puštanja u pogon

5.1 Brza spojnica

Priključivanje:
 Gurnite nazuvicu Vašeg creva za komprimovani vazduh u brzu spojnicu, čaura će automatski skočiti prema napred.

Rastavljanje:
 Povucite čauru nazad i uklonite crevo.
Upozorenje! Kod odvajanja spojnice spojni deo creva čvrsto držite rukom, kako biste izbegli povrede zbog povratnog trzaja creva.

Crevo za komprimovani vazduh ima brzu spojku pomoću koje se može priključiti pribor kao što je gore opisano.

6. Čišćenje, održavanje i porudžbina rezervnih delova

Upozorenje! Pre čišćenja odvojite alat na komprimirani vazduh od izvora komprimovanog vazduha.
Napomena! Nemojte da stavljate ceo alat u rastvor.

6.1 Čišćenje

- Takođe očistite mlaznicu kod neočekivanog začepljenja ili neujednačenog rezultata prskanja.
- Preporučamo da očistite uređaj odmah nakon svake upotrebe.
- Nakon upotrebe očistite pribor odgovarajućim sredstvom. (Obratite pažnju na napomene na supstancama koje obrađujete.)

6.2 Održavanje

U unutrašnjosti uređaja nema delova koje bi trebalo održavati.

6.3 Porudžbina rezervnih delova:

Kod porudžbine rezervnih delova trebali biste da navedete sledeće podatke:

- Tip uređaja
- Kataloški broj uređaja
- Identifikacioni broj uređaja
- Broj potrebnog rezervnog dela

Aktuelne cene nalaze se na web strani www.isc-gmbh.info

7. Zbrinjavanje u otpad i recikliranje

Uređaj je zapakovan kako bi se tokom transporta sprečila oštećenja. Ova ambalaža je sirovina i može ponovno da se upotrebi ili preda na recikliranje. Uređaj i njegov pribor sastavljeni su od raznih materijala, kao npr. metala i plastike. Neispravni uređaji ne smeju da se bacaju u kućni otpad. Uređaj bi u svrhu stručnog zbrinjavanja u otpad, trebalo da se preda odgovarajućem sabiralištu takvog otpada. Ako ne znate gde se takvo sabiralište nalazi, raspitajte se u svojoj opštinskoj upravi.

8. Skladištenje

Uređaj i njegov pribor spremite na tamno i suvo mesto zaštićeno od smrzavanja, kojem deca nemaju pristup. Optimalna temperatura za čuvanje je između 5 i 30 °C. Električni alat čuvajte u originalnom pakovanju.

Potpuno ili delimično štampanje ili umnožavanje dokumentacije i službenih papira koji su priloženi proizvodu dozvoljeno je samo uz izričitu saglasnost firme iSC GmbH.

Zadržavamo pravo na tehničke promene

Garantni list

Poštovani kupče,

naši proizvodi podležu strogoj kontroli kvaliteta. Ako ovaj uređaj ipak ne bi radio besprekorno, veoma nam je žao i molimo vas da se obratite našem servisu na adresu navedenu na ovom garantnom listu. Na raspolaganju smo vam takođe na navedenom telefonskom broju servisa. Za garantni zahtev važi sledeće:

1. Ovi garantni uslovi se isključivo odnose na potrošače, tj. fizička lica koja ovaj proizvod ne žele koristiti ni u okviru privredne delatnosti, niti u drugim samostalnim delatnostima. Ovi garantni uslovi regulišu dodatne garancije, koje dole naveden proizvođač garantuje zajedno sa zakonskom garancijom kupcima svojih novih uređaja. Ova garancija se ne odnosi na Vaše zakonske garantne zahteve. Naša garantna usluga za Vas je besplatna.
2. Garancija se isključivo odnosi na nedostatke novog uređaja dole navedenog proizvođača koji ste kupili, a koji su posledica grešaka na materijalu ili fabričkih grešaka; usluga je po našem izboru ograničena na uklanjanje takvih nedostataka na uređaju ili zamenu uređaja.
Molimo da obratite pažnju na to da naši uređaji nisu podesni da se koriste za komercijalne, zanatske ili industrijske svrhe. Stoga se ugovor o garanciji neće realizovati, ako je uređaj u periodu garancije korišćen za komercijalne, zanatske ili industrijske svrhe, ili je bio izložen identičnom opterećenju.
3. Naša garancija ne obuhvata:
 - Štete na uređaju koje nastaju zbog nepridržavanja uputstava za montažu ili zbog nestručne instalacije, nepoštovanja uputstava za upotrebu (kao npr. zbog priključka na pogrešan napon strujne mreže ili vrstu struje) ili nepridržavanja odredbi za održavanje i bezbednosnih odredbi, ili zbog izlaganja uređaja nenormalnim uslovima okoline, ili zbog nedostatka nege i održavanja.
 - Štete na uređaju koje nastaju zbog zloupotrebe ili nestručne primene (kao npr. preopterećenje uređaja ili korišćenje nedozvoljenih namenskih alata ili pribora), zbog prodiranja stranih tela u uređaj (kao npr. pesak, kamenje ili prašina, transportna oštećenja), zbog primene sile ili spoljnih dejstvanja (npr. oštećenja zbog pada).
 - Štete na uređaju ili delovima uređaja čiji je uzrok prirodno trošenje upotrebom, uobičajeno ili ostalo trošenje.
4. Garantni rok iznosi 24 meseca, a počinje sa datumom kupovine uređaja. Garantni zahtevi stupaju na snagu pre isteka roka unutar dve sedmice nakon što ste primetili kvar. Stupanje garantnih zahteva na snagu nakon isteka garantnog roka je isključeno. Popravak ili zamena uređaja neće rezultovati produženjem garantnog roka, niti će zbog ove usluge za uređaj ili eventualno ugrađene rezervne delove stupiti na snagu novi garantni rok. To takođe važi kod korišćenja usluga na licu mesta.
5. Za zahtevanje garancije neispravan uređaj treba prijaviti na: www.isc-gmbh.info. Molimo vas da držite spreman račun ili neki drugi dokaz o tome da ste kupili novi uređaj. Uređaji kojima neće biti priložen odgovarajući dokaz ili će biti poslati bez tablice s oznakom tipa, isključeni su iz realizacije garancije na osnovu nedostatka mogućnosti svrstavanja. Ako naša garancija obuhvata dotični kvar na uređaju, odmah ćemo vam poslati popravljen ili novi uređaj.

Podrazumeva se da ćemo vam uz nadoknadu troškova ukloniti kvarove na uređaju koje garancija ne obuhvata ili ih više ne obuhvata. Molimo vas da nam u tom slučaju pošaljete uređaj na adresu našeg servisa.

Upozoravamo na ograničenje ove garancije za habajuće, istrošene i neispravne delove u skladu s garantnim uslovima u ovim uputstvima za upotrebu.



Nebezpečí! - Ke snížení rizika zranění si přečíst návod k obsluze



Varování! Noste ochranu sluchu. Působení hluku může způsobit ztrátu sluchu.



Varování! Noste ochrannou masku proti prachu. Při zpracování dřeva a jiných materiálů může vzniknout zdraví škodlivý prach. Materiál obsahující azbest nesmí být opracováván!



Varování! Noste ochranné brýle. Jiskry vznikající při práci nebo odštěpky dřeva, třísky a prachy vystupující z přístroje mohou způsobit ztrátu viditelnosti.



Upozornění! Bezprostředně po každém použití přístroj rozeberte a vyčistěte. Jen tak zůstanou ty části přístroje, které vedou barvu, čisté a nezalepí se. Nevyčištěné díly se mohou zalepít a způsobit defekt.

Ne!
Při
bez
a šl
k ol
je u
po i
pře
bez
za í
toh
pok

1.

Ne!
Pře
ny
bez
za r
a/n
po!
po!

Var
v pr
pne
Var
nař
jest
por
čer

1.1

-
-
-
-
-

Nebezpečí!

Při používání přístrojů musí být dodržována určitá bezpečnostní opatření, aby se zabránilo zraněním a škodám. Přečtěte si proto pečlivě tento návod k obsluze / bezpečnostní pokyny. Dobře si ho/ je uložte, abyste měli tyto informace kdykoliv po ruce. Pokud předáte přístroj jiným osobám, předejte s ním prosím i tento návod k obsluze/ bezpečnostní pokyny. Nepřebíráme žádné ručení za škody a úrazy vzniklé v důsledku nedodržování tohoto návodu k obsluze a bezpečnostních pokynů.

1. Bezpečnostní pokyny**Nebezpečí!**

Přečtěte si všechny bezpečnostní pokyny a instrukce. Zanedbání při dodržování bezpečnostních pokynů a instrukcí mohou mít za následek úder elektrickým proudem, požár a/nebo těžká zranění. **Všechny bezpečnostní pokyny a instrukce si uložte pro budoucí použití.**

Varování! Pokud jde o doporučený tlak vzduch v pneumatikách, dbejte údajů od výrobce pneumatik a výrobce vozidla.

Varování! Tento přístroj není cejchovaný! Po nahuštění zkontrolujte tlak v pneumatikách, jestli odpovídá cejchované měrné hodnotě, a to pomocí vhodného měřicího přístroje, např. na čerpací stanici.

1.1 Bezpečnostní pokyny k práci se stlačeným vzduchem a vyfukovacími pistolemi

- Kompresor a vedení dosahují při provozu vysokých teplot. Doteky vedou k popálením.
- Kompresorem nasávané plyny nebo páry je třeba udržovat prosté příměsí, které by mohly vést v kompresoru k požárům nebo výbuchům.
- Při uvolnění hadicové spojky je třeba spojku hadice držet rukou, aby se zabránilo zraněním způsobeným vyvržením hadice.
- Při práci s vyfukovací pistolí nosit ochranné brýle. Cizí tělesa a odfoukávané části mohou lehce způsobit zranění.
- Vyfukovací pistolí nefoukat na osoby nebo nečistit oděv na těle.

1.2 Bezpečnostní pokyny při stříkání barvy

- Nezpracovávat žádné laky nebo rozpouštědla s teplotou vzplanutí menší než 55 °C.
- Laky a rozpouštědla nezahřívát, protože jsou lehce zápalné.
- Pokud jsou zpracovávány zdraví škodlivé kapaliny, jsou na ochranu nutné filtrační přístroje (obličejové masky). Dodržujte také údaje o bezpečnostních opatřeních výrobců těchto látek.
- Během stříkání, jako též v pracovní místnosti je zakázáno kouření. Také páry barev jsou lehce zápalné.
- Topeniště, otevřené světlo nebo jiskřící stroje se nesmí vyskytovat resp. být používány.
- Potraviny a nápoje neskladovat a nekonsumovat v pracovní místnosti.
- Dbát údajů a označení vyhlášky o nebezpečných látkách uvedených na balení zpracováváných materiálů.
- Popřípadě provést dodatečná bezpečnostní opatření, zvláště nosit vhodný oděv a masky.
- Pracovní místnost musí být větší než 30 m³ a musí být zajištěna dostatečná výměna vzduchu při nastříkávání a sušení. Nestříkat proti větru. Při stříkání hořlavých popř. nebezpečných látek zásadně dodržovat ustanovení místní policie
- Ve spojení s tlakovou hadicí z PVC nezpracovávat žádná média jako lakový benzin, butyl-alkohol a metylénchlorid (snížená životnost)
- **Nebezpečí!** Stříkací pistolí na barvy nikdy nemiňte na sebe, jiné osoby nebo zvířata.
- Při likvidaci zbytků barev a čistících prostředků dodržujte místně platné předpisy a zákony.
- Zbytky barev se musejí odevzdat na vhodné sběrné místo. Pokud žádné takové sběrné místo neznáte, informujte se v sídle místní samosprávy.
- Při nastříkání paprsku barvy na pokožku mohou do těla proniknout toxické látky. Pokud paprsek barvy poranil pokožku nebo jí pronikl, vyhledejte ihned lékaře.
- Existuje nebezpečí inhalace, kontaktu nebo vstřebání používaných barev nebo čistících kapalin. Vždy zajištěte dostatečné technické nebo přirozené větrání.
- Vždy dbejte na to, aby se nepřekračoval maximální pracovní tlak.

Dobře si bezpečnostní pokyny uschovejte.

2. Popis přístroje a rozsah dodávky

2.1 Popis přístroje (obr. 1-6)

1. Hadice stlačeného vzduchu
2. Pistole na stlačený vzduch
3. Hustilka pneumatik s manometrem
4. Stříkácí pistole na barvu s nádržkou
5. Tryska
6. Sací nádobka s přípojkou pro pistolí na stlačený vzduch
7. Vyfukovací pistole (pistole na stlačený vzduch + tryška)
8. Stříkácí pistole na barvu se sací nádobkou (pistole na stlačený vzduch + sací nádobka)

2.2 Rozsah dodávky

- Otevřete balení a přístroj opatrně vyjměte z balení.
- Odstraňte obalový materiál a ochrany balení / dopravní pojistky (jsou-li k dispozici).
- Překontrolujte, zda je rozsah dodávky úplný.
- Zkontrolujte přístroj a příslušenství, zda nebyly při přepravě poškozeny.
- Balení si pokud možno uložte až do uplynutí záruční doby.

Nebezpečí!

Přístroj a obalový materiál nejsou dětská hračka! Děti si nesmějí hrát s plastovými sáčky, fóliemi a malými díly! Hrozí nebezpečí spolknutí a udušení!

- Originální návod k obsluze

3. Použití podle účelu určení

Hadice stlačeného vzduchu je vhodná k zásobování vzduchem pneumatických nářadí. Vyfukovací pistole je vhodná k čištění a vyfukování.

Hustilka pneumatik s manometrem je vhodná k plnění pneumatik. Stříkácí pistole na barvu je vhodná k rozstřikování barev a laků.

Dbejte prosím na to, že naše přístroje nebyly podle svého účelu určení konstruovány pro živnostenské, řemeslnické nebo průmyslové použití. Nepřebíráme žádné ručení, pokud je přístroj používán v živnostenských, řemeslných nebo průmyslových podnicích a při srovnatelných činnostech.

Dbejte prosím na to, že naše přístroje nebyly podle svého účelu určení konstruovány pro živnostenské, řemeslnické nebo průmyslové použití. Nepřebíráme proto žádné ručení, pokud je přístroj používán v živnostenských, řemeslných nebo průmyslových podnicích a při srovnatelných činnostech.

4. Návod pro 5dílnou sadu příslušenství

V následujícím přehledu naleznete informace o správném používání příslušenství.

- Hadice stlačeného vzduchu
Pro připojení na zdroj stlačeného vzduchu.
- Vyfukovací pistole (obr. 1)
Pracovní tlak v barech: 3-8

Použijte pistolí na stlačený vzduch (2) spolu s tryškou (5) jako vyfukovací pistolí (viz obr. 1, 6).

Oblast použití: Na čištění/vyfukování dutin nebo těžko přístupných míst, jakož také na čištění znečištěného pracovního nářadí. Plynule regulovatelná páčka umožňuje přesné dávkování stlačeného vzduchu.

- Měřidlo tlaku v pneumatikách (obr. 2)
Pracovní tlak v barech: 0-8

Oblast použití: Měřidlo tlaku v pneumatikách umožňuje jednoduché a přesné huštění pneumatik. Manometr slouží ke kontrole tlaku v pneumatikách. Pomocí integrovaného vypouštěcího ventilu (b) je možné snížit příliš vysoký tlak v pneumatikách.

Po naplnění zkontrolujte nastavený tlak v pneumatikách pomocí kalibrovaného měřicího přístroje, např. na čerpací stanici.

- Stříkácí pistole na barvu s nádržkou (obr. 3)
Pracovní tlak v barech: 3-4

Oblast použití: Stříkácí pistole na barvu se výborně hodí na nanášení základových barev a vrchních laků.

Nastavení množství vzduchu a barvy Vám umožní docílit vynikajících výsledků. Stříkácí pistole na barvu s plynulým nastavením plochého na kruhový nástřik se výborně hodí jak

pro
hra
Na:
lak

Pou
sac
sac

Obl
roz:
atd
Ply:
dáv
trys
stříl
Tip
pař
pra

5.

5.1

Přij
Na
rycl
doř

Od
Stá
Var
spř
zak
hak

Hak
rycl
přis

6.

Var
nás
Upř
rozj

pro velké plochy, tak také pro rohy a hrany.
Nastavení zkontrolujte provedením zkušebního lakování.

- Stříkací pistole se sací nádobkou (obr. 4)
Pracovní tlak v barech: 3,5

Používejte pistoli na stlačený vzduch (2) spolu se sací nádobkou (6) jako stříkací pistoli na barvu se sací nádobkou (viz obr. 1, 5).

Oblast použití: Vhodná na nastříkávání a rozstříkávání čističel pro čištění zastudena, olejů atd.
Plynule regulovatelná páčka umožňuje přesné dávkování stříkaného materiálu. Otočnou tryskou (c) je možné nastavit poměr množství stříkané kapaliny k množství vzduchu.
Tip: Před začátkem práce provést na novinovém papíře test, aby bylo možné nalézt optimální pracovní tlak.

5. Před uvedením do provozu

5.1 Rychlospojka

Připojení:

Na nípl hadice stlačeného vzduchu nasuňte rychlospojku, pouzdro automaticky skočí dopředu.

Odpojení:

Stáhněte pouzdro zpět a odstraňte hadici.

Varování! Při uvolňování spojky hadice držet spojovací díl hadice pevně rukou, aby se zabránilo zraněním způsobeným vymrštěním hadice.

Hadice stlačeného vzduchu je rovněž vybavena rychlospojkou, pomocí které může být připojeno příslušenství podle výše uvedeného popisu.

6. Čištění, údržba a objednání náhradních dílů

Varování! Před čištěním odpojte tlakovzdušný nástroj od zdroje stlačeného vzduchu.

Upozornění! Neponořujte kompletní nástroj do rozpouštědla.

6.1 Čištění

- Trysku vyčistěte také při neočekávaném zablokování nebo znečištěném nánosu barvy.
- Doporučujeme přímo po každém použití přístroj vyčistit.
- Po použití vyčistěte příslušenství vhodným prostředkem (dodržovat pokyny na zpracovávaných materiálech).

6.2 Údržba

Uvnitř přístroje se nevyskytují žádné další díly vyžadující údržbu.

6.3 Objednání náhradních dílů:

Při objednávání náhradních dílů je třeba uvést následující údaje:

- Typ přístroje
- Číslo artiklu přístroje
- Identifikační číslo přístroje
- Číslo požadovaného náhradního dílu

Aktuální ceny a informace naleznete na www.isc-gmbh.info

8. Likvidace a recyklace

Přístroj je uložen v balení, aby bylo zabráněno poškození při přepravě. Toto balení je surovina a tím znovu použitelné nebo může být dáno zpět do cirkulace surovin. Přístroj a jeho příslušenství jsou vyrobeny z rozdílných materiálů, jako např. kov a plasty. Defektní přístroje nepatří do domovního odpadu. K odborné likvidaci by měl být přístroj odevzdán na příslušném sběrném místě. Pokud žádné takové sběrné místo neznáte, měli byste se informovat na místním zastupitelství.

9. Skladování

Skladujte přístroj a jeho příslušenství na tmavém, suchém a nezamrzajícím místě a mimo dosah dětí. Optimální teplota skladování leží mezi 5 a 30 °C. Uložte elektrický přístroj v originálním balení.

Patisk nebo jiné rozmnožování dokumentace a průvodních listin, také ve výtazích, je přípustný pouze s výslovným souhlasem firmy iSC GmbH.

Technické změny vyhrazeny

Záruční list

Vážená zákaznice, vážený zákazniku,

naše výrobky podléhají přísné kontrole kvality. Pokud i přesto tento přístroj bezvadně nefunguje, je nám to velice líto a prosíme Vás, abyste se obrátili na naši servisní službu na adrese uvedené na tomto záručním listu. Rádi Vám budeme k dispozici také telefonicky na uvedeném servisním telefonním čísle.

Pro uplatňování požadavků poskytnutí záruky platí následující:

1. Tyto záruční podmínky jsou určeny výlučně pro spotřebitele, tzn. fyzické osoby, které tento výrobek nebudou používat ani v rámci své profesní, ani jiné výtěžné činné aktivity. Tyto záruční podmínky upravují dodatečné záruky, které níže uvedeny výrobce poskytuje kupující nových přístrojů navíc k zákonné záruce. Vaše zákonem stanovené nároky na záruku zůstanou touto zárukou nedotčeny. Naše záruka je pro Vás bezplatná.
2. Záruka se vztahuje výhradně na nedostatky na vámi zakoupeném novém přístroji níže uvedeného výrobce, které jsou způsobené chybou materiálu nebo výrobní chybou, a podle našeho uvážení je omezena na odstranění těchto nedostatků na přístroji nebo výměnu přístroje. Dbejte prosím na to, že naše přístroje nebyly podle svého účelu určeny konstruovány pro živnostenské, řemeslnické nebo odborné použití. Záruční smlouva se proto nenaplní, pokud byl přístroj během záruční doby používán v živnostenských, řemeslnických nebo průmyslových podnicích nebo byl vystaven srovnatelnému zatížení.
3. Z naší záruky jsou vyloučeny:
 - Škody na přístroji, které vznikly nedodržením montážního návodu nebo na základě neoborné instalace, nedodržením návodu k použití (jako např. připojení na chybné síťové napětí nebo druh el. proudu), nebo nedodržením pokynů k údržbě a bezpečnostních pokynů, vystavením přístroje nepřírodným povětrnostním podmínkám nebo nedostatečnou péčí a údržbou.
 - Škody na přístroji, které vznikly neoprávněným nebo nesprávným použitím (jako např. přetížení přístroje nebo použití neschválených přídavných nástrojů nebo příslušenství), vniknutím cizích těles do přístroje (jako např. písek, kameny nebo prach, škody při přepravě), používáním násilí nebo cizím působením (jako např. škody způsobené pádem).
 - Škody na přístroji nebo na dílech přístroje, které jsou způsobeny běžným opotřebením přiměřeného použití nebo jiným přirozeným opotřebením.
4. Záruční doba činí 24 měsíců a začíná datem koupě přístroje. Požadavky poskytnutí záruky musí být uplatňovány před uplynutím záruční doby během dvou týdnů poté, co byla vada zjištěna. Uplatňování požadavků poskytnutí záruky po uplynutí záruční doby je vyloučeno. Oprava nebo výměna přístroje nevede ani k prodloužení záruční doby, ani nedojde tímto výkonem k zahájení nové záruční doby pro tento přístroj nebo pro jakékoli zabudované náhradní díly. To platí také při využití místního servisu.
5. Pro uplatňování požadavků na poskytnutí záruky nahlaste prosím váš defektní přístroj na: www.isc-gmbh.info. Mějte připravenou nákupní účtenku nebo jiné doklady o vašem nákupu. Přístroje, které jsou zaslány bez odpovídajících dokladů a bez typového štítku, jsou ze záručního plnění vyloučeny z důvodu nedostatečné možnosti jednoznačného přiřazení. Pokud je defekt přístroje zahrnut v naší záruce, obdržíte obratem zpátky opravený nebo nový přístroj.

Samořejmě Vám rádi odstraníme nedostatky na přístroji na Vaše náklady, pokud tyto nedostatky nejsou nebo už nejsou zahrnuty v rozsahu záruky. V takovém případě nám prosím zašlete přístroj na naši servisní adresu.

V případě rychle opotřebitelných dílů, spotřebních dílů a chybějících dílů poukazujeme na omezení této záruky podle servisních informací uvedených v tomto návodu k obsluze.



Nebezpečenstvo! - Aby ste znížili riziko poranenia, prečítajte si návod na obsluhu



Pozor! Používajte ochranu sluchu. Pôsobenie hluku môže spôsobiť poškodenie sluchu.



Pozor! Používajte ochrannú masku proti prachu. Pri práci s drevom a inými materiálmi môže vznikaf zdraviu škodlivý prach. Materiál obsahujúci azbest nesmie byť spracovávaný!



Pozor! Noste ochranné okuliare. Iskry vznikajúce pri práci alebo úlomky, triesky a prach vystupujúci z prístroja by mohli viesť k trvalému poškodeniu zraku.



Upozornenie! Prístroj rozoberte a vyčistite bezprostredne po každom použití. Len tak ostanú súčasti prístroja určené na vedenie farby čisté a nebudú sa lepiť. Nevyčistené súčasti sa môžu zlepíť a viesť k poškodeniu.

Nebezpečenstvo!

Pri používaní prístrojov sa musia dodržiavať príslušné bezpečnostné opatrenia, aby bolo možné zabrániť prípadným zraneniam a vecným škodám. Preto si starostlivo prečítajte tento návod na obsluhu/bezpečnostné pokyny. Následne ich starostlivo uschovajte, aby ste mali vždy k dispozícii potrebné informácie. V prípade, že budete prístroj požičiavať tretím osobám, prosím odovzdajte im spolu s prístrojom tento návod na obsluhu/bezpečnostné pokyny. Nepreberáme žiadne ručenie za nehody ani škody, ktoré vzniknú nedodržením tohto návodu na obsluhu a bezpečnostných pokynov.

1. Bezpečnostné pokyny**Nebezpečenstvo!**

Prečítajte si všetky bezpečnostné predpisy a pokyny. Nedostatký pri dodržovaní bezpečnostných predpisov a pokynov môžu mať za následok úraz elektrickým prúdom, vznik požiaru a/alebo ťažké poranenia. **Všetky bezpečnostné predpisy a pokyny si odložte pre budúce použitie.**

Výstraha! Dbajte na údaje pre tlak pneumatík odporúčaný výrobcom pneumatík a výrobcom vozidla.

Výstraha! Tento prístroj nie je kalibrovaný! Za účelom získania kalibrovanej meracej hodnoty skontrolujte po naplnení tlak pneumatík pomocou vhodného meracieho prístroja, napr. na čerpacej stanícii.

1.1 Bezpečnostné pokyny pre prácu so stlačeným vzduchom a fúkacími pištoľami

- Kompresor a vedenia dosahujú počas prevádzky vysokú teplotu. Kontakt môže viesť k popáleniu.
- Plyny alebo výpary nasaté kompresorom nesmú obsahovať prímеси, ktoré by mohli v zahusťovači viesť k vzniku požiarov alebo explózií.
- Pri uvoľňovaní spojky hadice sa musí spojka na hadici držať pevne rukou, aby sa zabránilo prípadnému zraneniu spätným úderom hadice.
- Pri práci s vyfukovacou pištoľou používajte ochranné okuliare. Cudzími telesami a od-fúknutými časťami je ľahko možné spôsobiť prípadné zranenia.

- Vyfukovacou pištoľou nesmerovať prúd vzduchu na osoby alebo na odev na tele.

1.2 Bezpečnostné pokyny pri striekaní farby

- Nespracovávajte nikdy laky alebo riedidlá s bodom vzplanutia nižším ako 55 °C.
- Laky a riedidlá neohrievajte, pretože sú ľahko zápalné.
- Ak sa spracovávajú zdraviu škodlivé tekutiny, sú potrebné za účelom ochrany filtračné prístroje (masky na tvár). Prosím dbajte na údaje výrobcu týchto použitých látok o potrebných ochranných opatreniach.
- Počas procesu striekania a ani v pracovnej miestnosti sa nesmie fajčiť. Taktiež výpary farieb sú ľahko horľavé.
- Ohniská, otvorené svetlo alebo iskriace prístroje sa tu nesmú vyskytovať resp. byť prevádzkované.
- Jedlá a nápoje neskladovať ani nekonzumovať v pracovnej miestnosti. Výpary farieb sú škodlivé.
- Je potrebné dbať na údaje a označenia podľa smerníc o nebezpečných látkach uvedené na obaloch spracovávaných materiálov.
- V prípade, že to je potrebné, sa musia urobiť dodatočné opatrenia, predovšetkým používať vhodný odev a ochranné masky.
- Pracovná miestnosť musí byť väčšia ako 30 m³ a musí byť zabezpečená dostatočná výmena vzduchu pri striekaní a sušení. Nestriekajte proti vetru. Zásadne dodržiavať pri striekaní horľavých resp. nebezpečných tekutých materiálov dodržiavať predpisy miestneho policajného zboru.
- V spojení s tlakovou hadicou z PVC nespracovávať žiadne médiá ako sú napr. testovací benzín, butylalkohol a metylénchlorid (znižuje životnosť hadice).
- **Nebezpečenstvo!** Nikdy nesmerovať striekacu pištoľ na farbu smerom na seba, na iné osoby alebo na zvieratá.
- Pri odstraňovaní zvyškov farby a čistiacich prostriedkov je potrebné dodržať príslušné miestne predpisy a zákony.
- Zvyšky farby sa musia odovzdať na vhodnom zbernom mieste odpadu. Pokiaľ Vám nie je známe takéto zberné miesto, informujte sa prosím na miestnej samospráve.
- Pri nastriekaní na pokožku prúdom sa môžu dostať do tela jedovaté látky. Okamžite vyhľadajte lekára, ak striekací prúd poškodí pokožku alebo ňou prenikne.
- Hrozí nebezpečenstvo vdýchnutia, kontak-

Sta
pre

2.

2.1

1.

2.

3.

4.

5.

6.

7.

8.

2.2

•

•

•

•

•

•

•

•

•

•

•

•

•

•

•

•

•

•

•

•

•

•

•

•

•

•

•

•

•

•

•

•

•

•

•

•

•

•

•

•

•

•

•

•

•

•

•

•

tu alebo absorpcie náterových látok alebo čistiacich tekutín. Postarajte sa o to, aby bolo k dispozícii dostatočné technické alebo prirodzené vetranie.

- Dbajte vždy na to, aby nebol prekročený maximálny pracovný tlak.

Starostlivo uschovajte tieto bezpečnostné predpisy.

2. Popis prístroja a objem dodávky

2.1 Popis prístroja (obr. 1-6)

1. Pneumatická hadica
2. Pneumatická pištoľ
3. Plniaci tlakomer pneumatík
4. Striekacia pištoľ na farbu s prúdovou nádobkou
5. Tryska
6. Nasávacía nádobka s pripojením na pneumatickú pištoľ
7. Vyfukovacia pištoľ (pneumatická pištoľ + tryska)
8. Striekacia pištoľ na farbu s nasávacou nádobkou (pneumatická pištoľ + nasávacía nádobka)

2.2 Objem dodávky

- Otvorte balenie a opatrne vyberte prístroj von z balenia.
- Odstráňte obalový materiál ako aj obalové/transportné poistky (pokiaľ sú obsiahnuté).
- Skontrolujte, či obsah dodávky kompletný.
- Skontrolujte, či nedošlo k poškodeniu prístroja a príslušenstva transportom.
- Pokiaľ možno, uschovajte si obal až do konca záručnej doby.

Nebezpečenstvo!
Prístroj a obalový materiál nie sú hračky! Deti sa nesmú hrať s plastovými vreckami, fóliami ani malými dielmi! Hrozí nebezpečenstvo prehltnutia a udusení!

- Originálny návod na obsluhu

3. Správne použitie prístroja

Pneumatická hadica je vhodná na napájanie pneumatických nástrojov.
Vyfukovacia pištoľ je vhodná na čistenie a vyfukovanie.
Plniaci tlakomer pneumatík je vhodný na plnenie pneumatík.
Striekacia pištoľ na farbu je vhodná na striekanie farieb a lakov.

Prosím zohľadnite skutočnosť, že správny spôsob prevádzky našich prístrojov nie je na profesionálne, remeselnícke ani priemyselné použitie. Nepreberáme žiadne záručné ručenie, ak sa prístroj bude používať v profesionálnych, remeselníckych alebo priemyselných prevádzkach ako aj na činnosti rovnocenné s takýmto použitím.

Prosím berte ohľad na skutočnosť, že naše prístroje neboli svojím určením konštruované na profesionálne, remeselnícke ani priemyselné použitie. Nepreberáme žiadne záručné ručenie, ak sa prístroj bude používať v profesionálnych, remeselníckych alebo priemyselných prevádzkach ako aj na činnosti rovnocenné s takýmto použitím.

4. Návod pre 5 dielnu súpravu príslušenstva

Z nasledujúceho prehľadu prosím prevezmite správne používanie príslušenstva.

- Pneumatická hadica
Na pripojenie na zdroj stlačeného vzduchu.
- Vyfukovacia pištoľ (obr. 1)
Pracovný tlak v bar: 3-8

Používajte pneumatickú pištoľ (2) spolu s tryskou (5) ako vyfukovacia pištoľ (pozri obr. 1, 6).

Oblasť použitia: Na čistenie/vyfukovanie dutých priestorov alebo ťažko dostupných miest, ako aj na čistenie zašpinitých pracovných prístrojov. Plynulo nastaviteľná spúšťacia páčka umožňuje presné dávkovanie stlačeného vzduchu.

- Plniaci tlakomer pneumatik (obr. 2)
Pracovný tlak v bar: 0-8

Oblasť použitia: Plniaci tlakomer pneumatik umožňuje jednoduché a presné plnenie pneumatik. Manometer slúži na kontrolu tlaku pneumatik. S integrovaným vypúšťacím ventilom (b) je možné znížiť príliš vysoký tlak pneumatik.

Skontrolujte po naplnení nastavený tlak pneumatik pomocou kalibrovaného meracieho prístroja, napr. na čerpacej stanici.

- Striekacia pištoľ na farbu s prúdovou nádobkou (obr. 3)
Pracovný tlak v bar: 3-4

Oblasť použitia: Striekacia pištoľ na farbu sa výborne hodí na všetky menšie základné nátery a lakovanie.

Nastavenie množstva vzduchu a farby Vám pomôže docieľiť vynikajúci výsledok. Striekacia pištoľ na farbu s plynulým nastavením zo širokého do okrúhleho prúdu, je vhodná rovnako na veľké plochy ako aj na rohy a hrany. Skontrolujte nastavenie pomocou skúšobného lakovania.

- Striekacia pištoľ s nasávacou nádobkou (obr. 4)
Pracovný tlak v bar: 3,5

Používajte pneumatickú pištoľ (2) spolu s nasávacou nádobkou (6) ako striekaciu pištoľ na farbu s nasávacou nádobkou (pozri obr. 1, 5).

Oblasť použitia: Je vhodná na striekanie a rozstrekovanie čistiaceho prostriedku, rozprašovacieho oleja atď. Plynulo nastaviteľná spúšťacia páčka umožňuje presné dávkovanie rozprašovaného materiálu. Pomocou otočnej dýzy (c) je možné nastaviť pomer medzi striekanou tekutinou a množstvom vzduchu.

Tip: Pred začiatkom práce vykonajte krátky test na novinový papier, aby ste našli optimálny pracovný tlak.

5. Pred uvedením do prevádzky

5.1 Rýchlospojka

Zapojenie:

Nasuňte koncovku pneumatickej hadice na rýchlospojku, objímka automaticky vyskočí dopredu.

Odpojenie:

Stiahnite objímku dozadu a odoberte hadicu. **Výstraha! Pri uvoľňovaní spojky hadice sa musí spojka na hadici držať pevne rukou, aby sa zabránilo prípadnému zraneniu spätným úderom hadice.**

Pneumatická hadica je taktiež vybavená rýchlospojku, pomocou ktorej sa môže napájať príslušenstvo podľa hore uvedeného popisu.

6. Čistenie, údržba a objednanie náhradných dielov

Výstraha! Pred čistením odpojte pneumatický prístroj od privodu vzduchu.

Upozornenie! Prístroj neponárajte kompletne do rozpúšťadla.

6.1 Čistenie

- Čistite trysku aj v prípade nečakaného zablokovania alebo nečistého výsledku striekania.
- Odporúčame, aby ste prístroj čistili priamo po každom použití.
- Po použití vyčistite príslušenstvo pomocou vhodného čistiaceho prostriedku. (Dodržiavajte pokyny na použitých prípravkoch.)

6.2 Údržba

Vo vnútri prístroja sa nenachádzajú žiadne ďalšie diely vyžadujúce údržbu.

6.3 Objednávanie náhradných dielov:

Pri objednávaní náhradných dielov je potrebné uviesť nasledovné údaje:

- Typ prístroja
- Výrobné číslo prístroja
- Identifikačné číslo prístroja
- Číslo potrebného náhradného dielu

Aktuálne ceny a informácie nájdete na stránke www.isc-gmbh.info

7.

Prís
zab
je v
znc
rec
sa t
kov
dor
odt
Poš
inf

8.

Skl.
suc
det
5 a:
v oi

Doc
dok
takí
súh

Tec

7. Likvidácia a recyklácia

Prístroj sa nachádza v obale za účelom zabránenia poškodeniu pri transporte. Tento obal je vyrobený zo suroviny a tým pádom je ho možné znovu použiť alebo sa môže dať do zberu na recykláciu surovín. Prístroj a jeho príslušenstvo sa skladajú z rôznych materiálov, ako sú napr. kovy a plasty. Poškodené prístroje nepatria do domového odpadu. Prístroj by sa mal odovzdať k odbornej likvidácii na príslušnom zbernom mieste. Pokiaľ Vám nie je známe takéto zberné miesto, informujte sa prosím na miestnej samospráve.

8. Skladovanie

Skladujte prístroj a jeho príslušenstvo na tmavom, suchom a nezamrzajúcom mieste mimo dosahu detí. Optimálna teplota pre skladovanie je medzi 5 až 30 °C. Skladujte tento elektrický prístroj v originálnom balení.

Dodatočná tlač alebo iné reprodukovanie dokumentácie a sprievodných dokladov výrobkov, taktiež ich častí, je prípustná len s výslovným súhlasom spoločnosti iSC GmbH.

Technické zmeny vyhradené

Záručný list

Vážená zákaznička, vážený zákazník,
naše výrobky podliehajú prísnej kontrole kvality. V prípade, že nebude prístroj napriek tomu bezchybne fungovať, je nám to veľmi ľúto a prosíme Vás, aby ste sa obrátili na našu servisnú službu na adrese uvedenej na tomto záručnom liste. Radi Vám budeme k dispozícii taktiež telefonicky na uvedenom servisnom telefónnom čísle. Pre uplatnenie nárokov na záručné plnenie platia nasledujúce podmienky:

1. Tieto záručné podmienky sa týkajú výlučne štandardných spotrebiteľov, t.j. takých osôb, ktoré tento výrobok nechcú používať na účely v rámci svojich remeselníckych činností ani na iné samostatne zárobkové činnosti. Tieto záručné podmienky upravujú dodatočné záručné plnenia, ktoré nižšie uvedený výrobca poskytuje kupujúcim svojich nových prístrojov dodatočne k zákonnej záruke. Vaše zákonné nároky na záruku nie sú touto zárukou dotknuté. Naše záručné plnenie je pre Vás zadarmo.
2. Záručné plnenie sa vzťahuje výlučne len na nedostatky na Vami zakúpenom novom prístroji nižšie uvedeného výrobcu, ktoré sú spôsobené chybami materiálu alebo výrobnými chybami, a podľa nášho uváženia sa obmedzuje na odstránenie týchto nedostatkov na prístroji alebo výmenu prístroja. Prosím, dbajte na to, že naše prístroje neboli svojím určením konštruované na profesionálne, remeselnícke ani odborné použitie. Táto záručná zmluva sa preto neuzatvára, ak sa prístroj počas záručnej doby používal v profesionálnych, remeselníckych alebo priemyselných prevádzkach, alebo ak bol vystavený namáhaniu rovnocennému s takýmto použitím.
3. Z našej záruky sú vylúčené:
 - Škody na prístroji, ktoré boli spôsobené nedodržaním montážneho návodu alebo na základe neodbornej inštalácie, nedodržaním návodu na použitie (ako napr. pripojením na nesprávne sieťové napätie alebo druh prúdu) alebo nedodržaním pokynov pre údržbu a bezpečnostných pokynov alebo vystavením prístroja abnormálnym poveternostným podmienkam alebo nedostatočnou starostlivosťou a údržbou.
 - Škody na prístroji, ktoré boli spôsobené zneužívaním alebo nesprávnym používaním (ako napr. preťaženie prístroja alebo použitie neprípustných pracovných nástrojov alebo príslušenstva), vniknutím cudzích telies do prístroja (ako napr. piesok, kamene alebo prach, prepravne poškodenia), použitím násillia alebo cudzieho pôsobenia (napr. škody spôsobené pádom).
 - Škody na prístroji alebo na častiach prístroja, ktoré zodpovedajú príslušnému pracovnému, bežnému alebo inému prirodzenému opotrebeniu.
4. Doba záruky je 24 mesiacov a začína plynúť od dátumu zakúpenia prístroja. Nároky na záruku sa musia uplatniť pred koncom uplynutia záručnej doby do dvoch týždňov od zistenia nedostatku. Uplatnenie nárokov na záruku po uplynutí záručnej doby je vylúčené. Oprava alebo výmena prístroja nevedie k predĺženiu záručnej doby ani nedochádza na základe tohto plnenia ku vzniku novej záručnej doby pre prístroj ani pre akékoľvek inštalované náhradné diely. To platí taktiež pri použití miestneho servisu.
5. Pre uplatnenie Vášho nároku, prosím nahláste defektný prístroj na adrese: www.isc-gmbh.info. Prosíme, aby ste mali k dispozícii účtenku alebo iné doklady o zakúpení nového prístroja. Prístroje, ktoré budú zaslané bez príslušných dokladov alebo bez typového štítku, budú vylúčené zo záručného plnenia kvôli nedostatočnej možnosti identifikácie. Ak spadá defekt prístroja pod naše záručné plnenie, dostanete obratom naspäť opravený alebo nový prístroj.

Samozrejme Vám radi opravíme nedostatky na prístroji na Vaše náklady, ak tieto nedostatky nespádajú alebo už nespádajú do rozsahu záruky. Prosím, pošlite nám v takom prípade prístroj na našu servisnú adresu.

Ohľadne opotrebovaných, spotrebných a chýbajúcich dielov poukazujeme na obmedzenia tejto záruky podľa servisných informácií uvedených v tomto návode na obsluhu.



Опасност! – За намалување на ризикот од повреди прочитајте го Упатството за употреба



Внимание! Носете заштита за уши. Влијанието на бучавата може да предизвика губење на слухот.



Внимание! Носете маска за заштита од прашина. При обработка на дрво и други материјали може да се создаде прашина што е штетна по здравјето. Не смее да се обработува материјал што содржи азбест!



Внимание! Носете заштитни очила. Искри или деланки, струготини и прадини што излетуваат за време на работата можат да предизвикаат губење на видот.



Напомена! Расклопете го и исчистете го уредот непосредно по секоја употреба. Само на тој начин деловите од уредот за дотур на боја ќе останат чисти и нема да лепат. Неисчистените делови може да лепат и да доведат до дефект.

Опасност!

При употребата на апарати мора да се почитуваат неколку безбедносни мерки заради спречување на повреди и штети. Затоа ве молиме внимателно прочитајте го ова упатство за употреба. Сочувајте го добро ова упатство за употреба, за да ви стојат информациите на располагање во секоје време. Доколку го предавате апаратот на други лица, ве молиме дајте им го и ова упатство за употреба. Ние не преземаме одговорност за незгоди или штети, кои настанале како резултат на непочитување на ова упатство и на безбедносните упатства.

1. Безбедносни упатства**Опасност!**

Прочитајте ги сите безбедносни упатства и инструкции. Заборавање на почитувањето на безбедносните упатства и на инструкциите можат да предизвикаат електричен удар, пожар и/или тешки повреди.
Сочувајте ги сите безбедносни упатства и инструкции за во иднина.

Предупредување! Обрнете внимание на податоците на производителот на гумите и на производителот на возилото во врска со препорачаниот притисок на гумите.
Предупредување! Уредот не е калабриран! За да ја добиете калабрираната вредност на компримиралиот воздух по неговото полнење извршете проверна со соодветен мерен уред, на пример на бензинска пумпа.

1.1 Безбедносни упатства за работа со воздух под притисок и пиштоли за издувување

- Компресорот и водовите постигнуваат високи температури при работа. Допирите предизвикуваат изгоретини.
- Гасовите и пареите всмукани од компресорот се одржуваат без мешавини што во компресорот можат да доведат до пожари или експлозии.
- При ослободување на спојката за цревето, потребно е делот од спојката на цревето да се држи цврсто со рака, за да се избегнат повреди како резултат на повратно отскокнување на цревето.
- При работа со пиштолот за издувување носете заштитни очила. Лесно можат да

бидат предизвикани повреди од страни тела и издувани делови.

- Не дувајте со пиштолот за издувување кон лица и не употребувајте го за чистење на облека на тело.

1.2 Безбедносни упатства при прскање боја

- Не обработувајте лакови или разредувачи со точка на палење пониска од 55 °C.
- Не затоплувајте лакови и разредувачи, бидејќи се лесно запаливи.
- Доколку се обработуваат течности штетни по здравјето, за заштита се потребни филтерни апарати (маски за лице). Почитувајте ги исто така и податоците за мерки за заштита од производителите на такви материјали.
- Потребно е да се почитуваат податоците и ознаките од Уредбата за опасни материји што се нанесени на пакувањата од обработените материјали. По потреба се преземаат дополнителни мерки за заштита, особено се носи соодветна облека и маски.
- За време на процесот на прскање како и во работната просторија не смее да се пуши. Исто така и пареите од боја се лесно запаливи.
- Не смее да има односно да работат пламеници, отворена светлина или машини од кои избиваат искри.
- Храна и пијалоци не се чуваат ниту употребуваат во работната просторија. Парите од боја се штетни.
- Работната просторија мора да биде поголема од 30 m³, а при прскањето и сушењето мора да биде обезбедена доволна размена на воздух. Не прскајте во насока спротивна на ветер. Во принцип при прскање на запаливи односно опасни материјали за прскање да се почитуваат регулативите на локалните полициски власти.
- Да не се преработуваат медиуми како лесен бензин, бутил алкохол и метилен хлорид во врска со ПВЦ цревето под притисок (намален век на траење).
- **Опасност!** Пиштолот за прскање боја да не се насочувате кон себе, други лица или кон животни.
- Со цел стручно отстранување на остатокот од боја и средства за чистење, обрнете внимание на локалните прописи и закони.
- Остатоците од боја треба да се предадат

Сп

упе

2.**2.1**

1.

2.

3.

4.

5.

6.

7.

8.

2.2

на соодветно собирно место. Доколку не ви е познато такво собирно место, тогаш распрашајте се кај општинската управа.

- При вшприцување на боја на кожата, преку млазот во телото може да навлезат отровни материи. Ако млазот боја ја повреди или продре во кожата, веднаш повикајте лекар.
- Постои опасност од инхалација, контакт или апсорпција на обложни материи или течности за чистење. Осигурајте се дека постои доволно техничко или природно проветрување.
- Постојано да се внимава да не дојде до надминување на работниот притисок.

Спчувајте ги добро овие Безбедносни упатства.

2. Опис на апаратот и обем на испораката

2.1 Опис на апаратот (слина 1-6)

1. Црево за воздух под притисок
2. Пиштол со воздух под притисок
3. Мерач за пумпање гуми
4. Пиштол за прскање боја со сад за истенување
5. Цевче
6. Сад за всисување со приклучок за пиштол на воздух под притисок
7. Пиштол за издувување (пиштол за воздух под притисок + цевче)
8. Пиштол за прскање боја со сад за всисување (пиштол за воздух под притисок + сад за всисување)

2.2 Обем на испораката

- Отворете го пакувањето и внимателно извадете го апаратот од амбалажата.
- Отстранете го материјалот за пакување како и пакувачките и транспортните осигурувања (доколку постојат).
- Проверете дали обемот на испораката е целосен.
- Контролирајте го апаратот и додатоките по однос на транспортни оштетувања.
- По можност сочувајте го пакувањето до истекот на гарантниот период.

Опасност!

Апаратот и материјалот за пакување не се играчки за деца! Деца не смеат да играат со пластични вреќи, фолии и ситни делови! Постои опасност од голтање и загушување!

- Оригинално упатство за употреба

3. Употреба според регулативите

Цревото за воздух под притисок е наменето за снабдување со воздух на алати што работат под воздушен притисок.

Пиштолот за издувување е наменет за чистење и издувување.

Мерачот за пумпање гуми е наменет за пумпање гуми.

Пиштолот за шприцање боја е наменет за попрскување бои и лакови.

Оваа машина смее да се употребува само за нејзината намена. Секаква употреба надвор од тој домен не соодветствува на намената. За штети и повреди од секаков вид предизвикани од таквата употреба гарантира корисникот/операторот, а не производителот.

Ве молиме имајте предвид дека нашите уреди, согласно регулативите, не се конструирани за комерцијална, занаетчиска или индустриска употреба. Ние не преземаме гаранција, ако уредот се употребува во комерцијални, занаетчиски или индустриски претпријатија како и при слични активности.

4. Упатство за 5-делниот комплет додатоци

На следниот преглед можете да ја видите исправната употреба на додатокот.

- Црево за воздух под притисок
За приклучување на извор за воздух под притисок.
- Пиштол за издувување (слика 1)
Работен притисок во бар:3-8

Употребувајте го пиштолот на воздух под притисок (2) заедно со цевчето (5) како

пиштол за издувување (види слика 1, 6).

Подрачје на употреба: за чистење/издувување на заоблени простории или на тешко достапни места како и за чистење на нечисти работни уреди. Безстепен управувачкиот ороз овозможува прецизно дозирање на воздухот под притисок.

- Мерач за пумпање гуми (слика 2)
Работен притисок во бар: 0-8

Подрачје на употреба: мерачот за пумпање овозможува едноставно и прецизно пумпање гуми. Манометарот служи за контрола на притисокот во гумите. Со интегрираниот вентил за испуштање (b) можно е да се намали премногу високиот притисок во гумата.

По полнењето проверете го нагодениот притисок на гумите со баждарен мерен апарат, на пример на некоја бензинска станица.

- Пиштол за шприцање боја со чашка (слика 3)
Работен притисок во бар: 3-4

Подрачје на употреба: пиштолот за шприцање боја е извонредно погоден за сенаков вид помали работи поврзани со положување основи и лакирање.

Нагодувањето на количината на воздух и боја ви помагаат во постигнување извонреден резултат од работата.

Пиштолот за шприцање боја, со безстепеното нагодување на широк и округол млаз, најдобро е погоден за големи површини и за агли и рабови. Проверете го нагодувањето преку пробно лакирање.

- Пиштол за прскање со чашка (слика 4)
Работен притисок во бар: 3,5

Употребувајте го пиштолот на воздух под притисок (2) заедно со садот за всисување (6) како пиштол за прскање боја со сад за всисување (види слика 1, 5).

Подрачје на употреба: погоден за напрскување и испрскување на ладни

средства за чистење, масло за прскање итн. Безстепен управувачкиот ороз овозможува прецизно дозирање на материјалот за прскање. Со вртливата прскалка (c) може да се нагоди односот на течноста за прскање со количината на воздух.

Препорака: пред започнување со работата потребно е да се изврши на хартија од весник за да може да се најде оптималниот работен притисок.

5. Пред ставање во употреба

5.1 Брза спојна

Приклучување:

Турнете ја ниплата од вашето црево за воздух под притисок во брзата спојна, хилзната автоматски сконнува кон напред.

Двоење:

Повлечете ја хилзната назад и отстранете го цревето.

Предупредување! При ослободување на спојната за цревето, потребно е делот од спојната на цревето да се држи цврсто со рака, за да се избегнат повреди како резултат на повратно отсконнување на цревето.

Исто така и цревето за воздух под притисок е опремено со брза спојка, со која може да бидат приклучени додаточите како што е прикажано погоре.

6. Чистење, одржување и нарачка на резервни делови

Предупредување! Пред секое чистење, одвоете го алатот со компримиран воздух од изворот на компримиран воздух.

Напомена! Немојте целосно да го положувате алатот во растворувач.

6.1 Чистење

- Чистета ја млазницата и во случај на неочекувана блокада или замачкување на нанесениот слој.
- Ви препорачуваме да го чистите апаратот директно по секоја употреба.
- Чистете ги додаточите по секоја употреба

6.2
Во
дел

6.3
При
е д

•
•
•
•

Ап
нај

7.

Ови
се с
Пан
да
вра
сур
се с
при
не с
Заг
тре
со с
дал
гра

8.

Чуе
на
опе
дос
на
еле

При
ум
ма
изе
сог.
Се

и. со соодветно средство. (почитувајте ги
а упатствата на супстанците за обработка.)

а **6.2 Одржување**
о Во внатрешноста на апаратот не постојат
делови, за кои е потребно одржување.

ик **6.3 Нарачка на резервни делови:**
н При нарачката на резервни делови потребно
е да се наведат следните податоци:
• Тип на апаратот
• Број на артикл на апаратот
• Идент. број на апаратот
• Број на резервен дел за потребниот
резервен дел
Актуелни цени и информации можете да
најдете на www.isc-gmbh.info

ух

7. Отстранување и рециклирање

о Овој апарат се наоѓа во пакување за да
се спречат оштетувања при транспортот.
Пакувањето претставува суровина и може
да биде повторно употребено или да биде
вратено во циклусот за обработка на
суровините. Овој апарат и неговите додатоци
се состојат од различни материјали како на
пример метал и пластички. Дефектни апарати
не се отстрануваат во губре за домаќинства.
Заради соодветно отстранување апаратот
треба да биде предаден во соодветни
собирни центри. Доколку не ви е познато
дали има собирен центар, информирајте се во
градската управа.

8. Чување

а Чувајте го апаратот и неговите додатоци
на темно и суво место, каде што не постои
опасност од мрзнење и на место што не е
достапно за деца. Оптималната температура
на чување е помеѓу 5 и 30 °C. Чувајте го
електро-алатот во оригиналното пакување.

на Препечатувањето или каков било вид
от умножување на документација и пропратни
материјали за производите, исто така и
извадоци, е дозволено со исклучителна
согласност на iSC GmbH.

ба Се задржува правото на технички промени

Гарантен лист

Почитуван клиенту, нашите производи подлежат на строга контрола на квалитетот. Доколку овој апарат, сепак, не функционира беспрекорно, ние навистина жалиме за тоа и ве молиме да се обратите до нашата служба за клиенти на адресата што е наведена на овој гарантен лист или до продажната служба, откаде што сте го купиле апаратот. Со задоволство ви стоиме на располагање и телефонски преку наведениот сервисен телефон. За признавање на правата на гаранција важи следното:

1. Овие гаранциски услови се однесуваат исклучиво на корисници, значи на физички лица, кои производителот не сакаат да го користат ниту за занаетическа ниту пак за друг вид самостојна дејност. Овие гаранциски услови регулираат дополнителни гаранциски услуги, коишто долунаведениот производител им ги ветува дополнително кон законската гаранција на купувачите на неговите нови производи. Вашите права на гаранција не се засегнати од оваа гаранција. Нашата гаранциска услуга за вас е бесплатна.
2. Гаранциската услуга се однесува исклучително на недостатоци на новонабавен апарат на долунаведениот производител, а коишто почиваат на грешки во материјалот или грешки во производството и по наш избор е ограничена на отстранување на таквите недостатоци на апаратот или на замена на апаратот. Имајте предвид дека нашите апарати не се конструирани за комерцијална, индустриска или професионална употреба. Оттаму договор за гаранција не постои доколку апаратот за време на гарантниот период се употребувал во комерцијални, индустриски или професионални претпријатија или доколку апаратот бил изложен на еквивалентно оптоварување.
3. Исклучени од нашата гаранција се:
 - штети на апаратот што се направени како последица на непочитување на упатството за монтажа или како резултат на несоодветна инсталација, непочитување на упатството за употреба (како на пример приклучок на погрешен мрежен напон или вид на струја) или непочитување на одредбите за одржување и сигурност или со изложување на апаратот на абнормални услови во опкружувањето или поради недоволна нега и одржување.
 - штети на апаратот што се направени како последица на несоодветна или ненаменска употреба (како на пример преоптеретување на апаратот или употреба на неодобрени алати или додатоци), навлегување туѓи тела во апаратот (како на пример песок, камења или прашина, транспортни оштетувања), употреба на сила или туѓи влијанија (како на пример штети од паѓање).
 - штети на апаратот или на делови од апаратот што се сведуваат на абенје како резултат од употреба, вообичаено или природно абенје.
4. Гарантниот период изнесува 24 месеци и започнува со датумот на купувањето на апаратот. Правата на гаранција се поднесуваат пред истекот на гарантниот период во рок од две недели откако сте го идентификувале дефектот. Признавањето права на гаранција по истекот на гарантниот период е исклучено. Поправката или замената на апаратот не води ниту до продолжување на гарантниот период ниту се обновува гарантниот период преку услугата за апаратот или за какви било вградени резервни делови. Ова важи и при ангажирање на услуга на лице место.
5. За докажување на правото на гаранција Ве молиме дефектниот уред да го пријавите на: www.isc-gmbh.info. Ве молиме чувајте ја сметката или друг доказ со кој ќе потврдите дека сте го купиле новиот уред. Уредите, кои ќе бидат испратени без приложен соодветен доказ или без означна плочка, поради недостаток на можност за нивно распоредување, се исклучени од можноста за давање гаранција. Ако дефектот на уредот го покрива нашата гаранција, веднаш ќе го добиете поправениот или пак нов уред.

Се разбира, за плаќање ние отстрануваме и дефекти на апаратот што не се воопшто или повеќе не се опфатени со обемот на гаранцијата. За таа цел испратете го апаратот на нашата адреса за сервис.

За избани делови, потрошни материјали и делови што недостасуваат упатуваме на ограничувањата на оваа гаранција согласно сервисните информации од ова упатство за употреба.





Two horizontal lines are positioned above the pencil illustration. Below these, there are 20 additional horizontal lines, evenly spaced, extending across the width of the page. These lines are intended for handwriting practice.



A set of horizontal lines for writing, with a pencil icon and a squiggle at the top left.



EH 01/2019 (01)

