

# Einhell

## TE-VC 2230 SAC

---

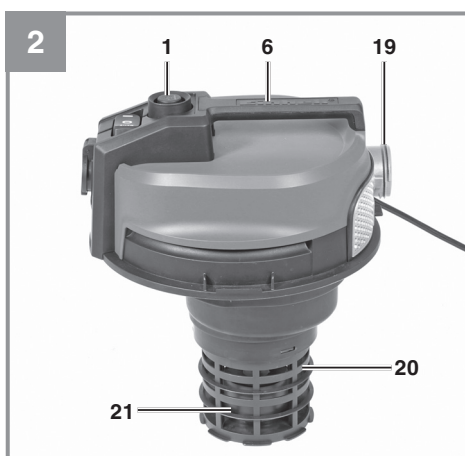
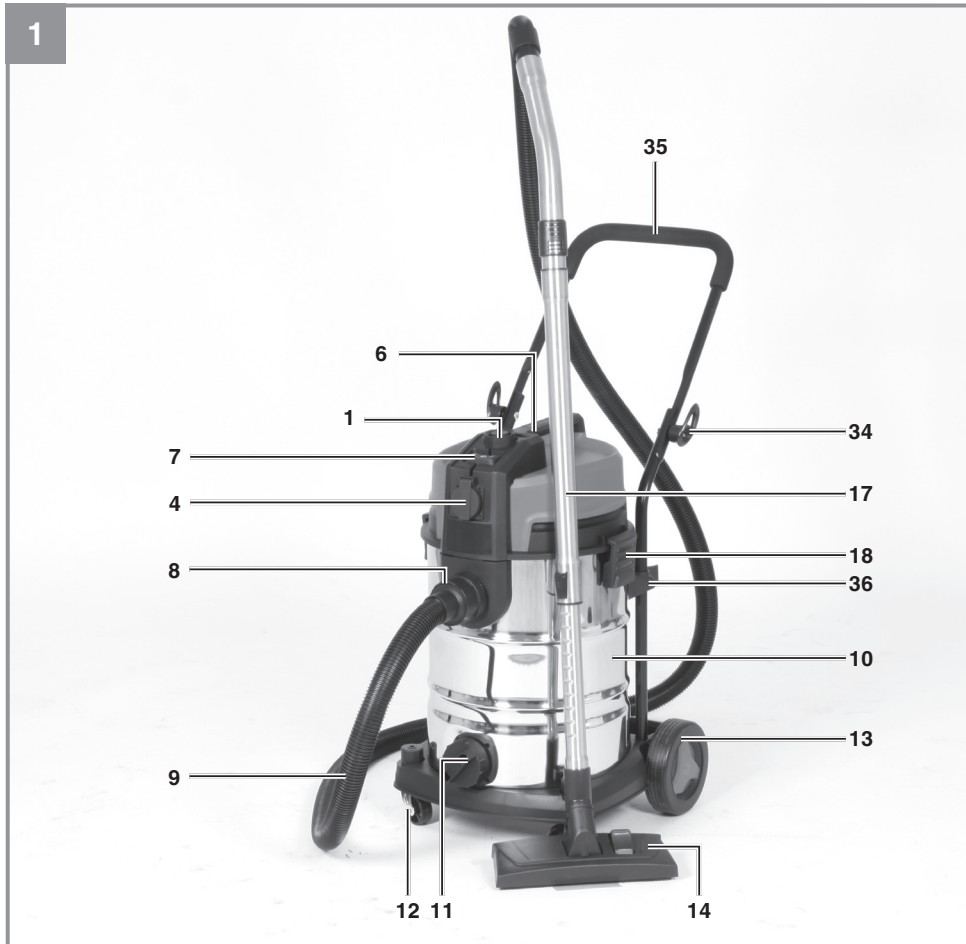
- D** Originalbetriebsanleitung  
Nass- Trockensauger
- SLO** Originalna navodila za uporabo  
Sesalnik za mokro in suho sesanje
- H** Eredeti használati utasítás  
Nedves- szárazszívó
- HR/ BIH** Originalne upute za uporabu  
Usisavač za mokro/suho čišćenje
- RS** Originalna uputstva za upotrebu  
Usisač za mokro/suvo čišćenje
- CZ** Originální návod k obsluze  
Vysavač pro vysávání zamokra i zasucha
- SK** Originálny návod na obsluhu  
Mokro-suchý vysávač

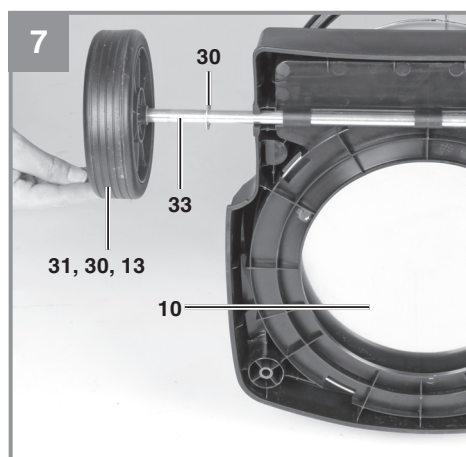
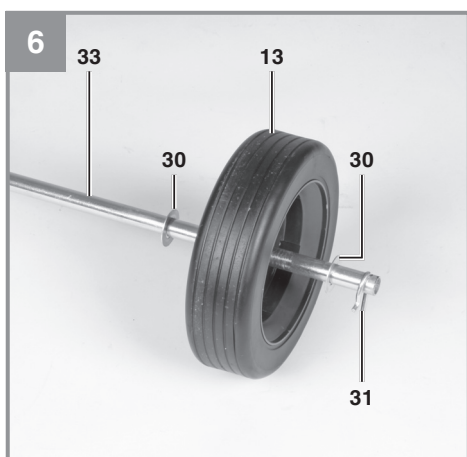
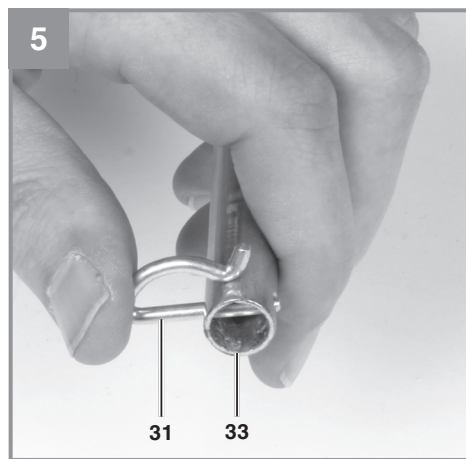
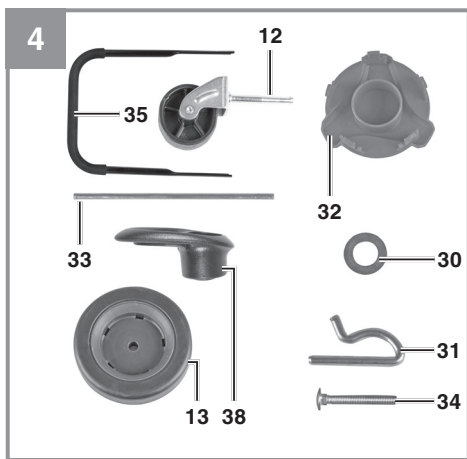
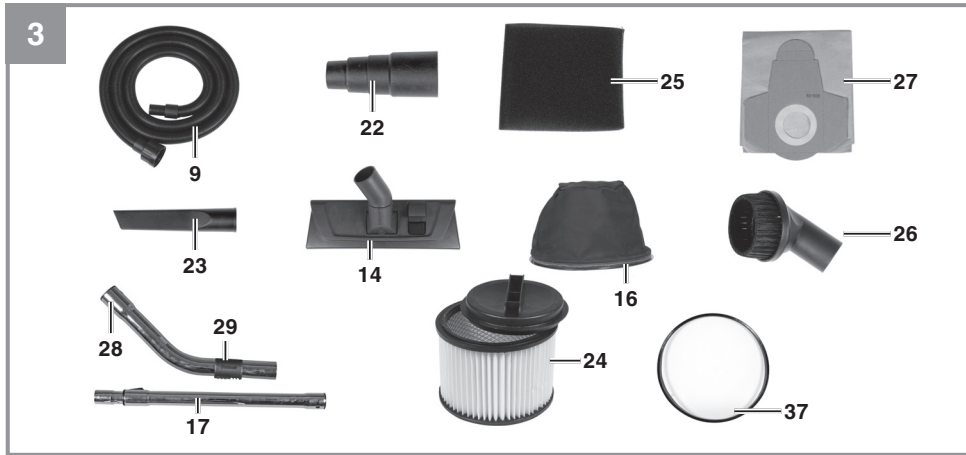


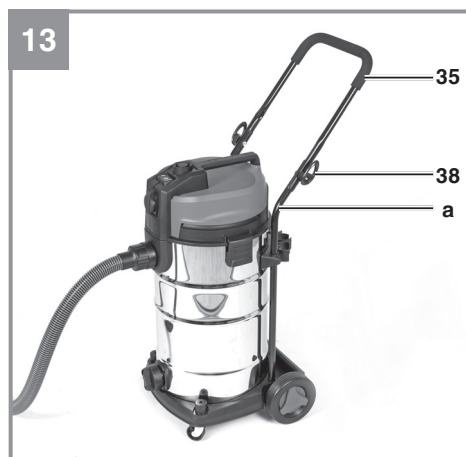
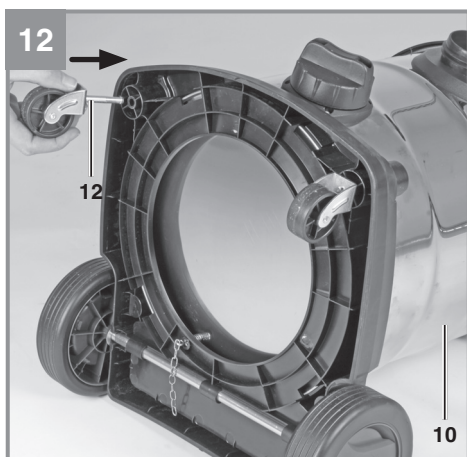
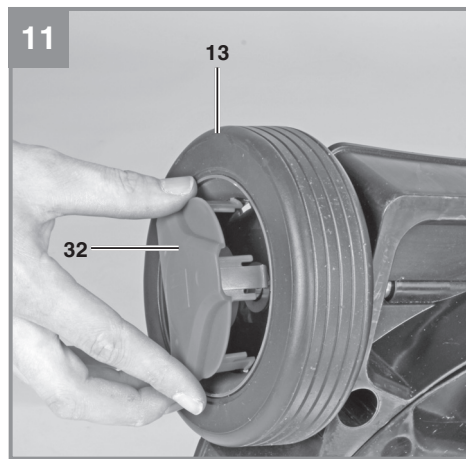
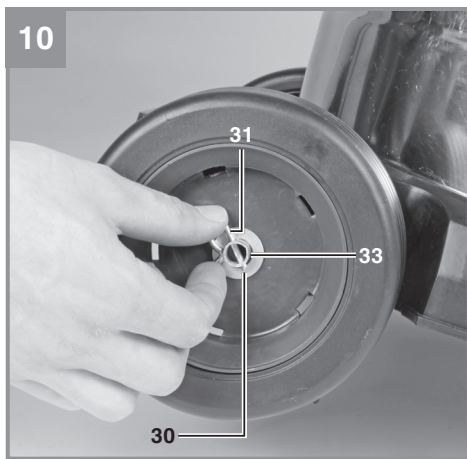
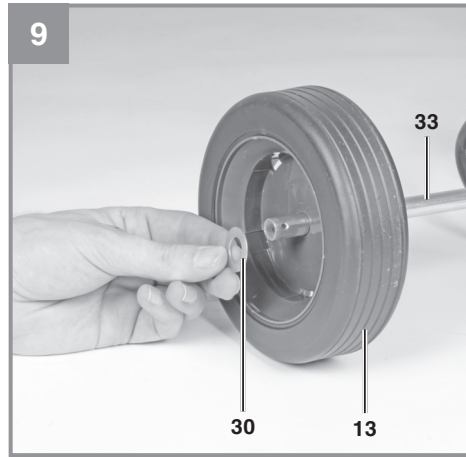
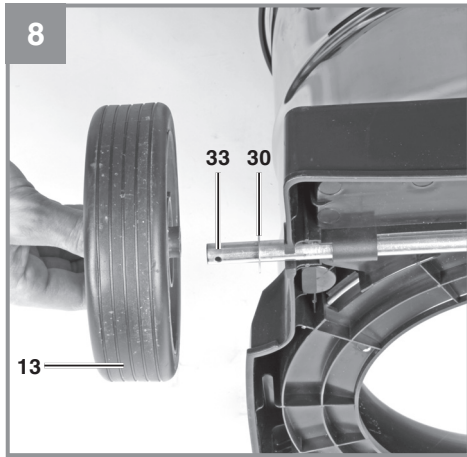
---

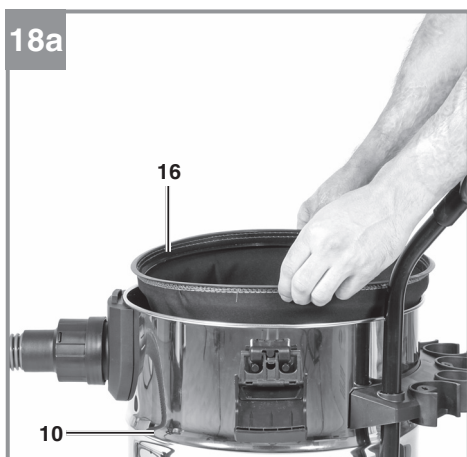
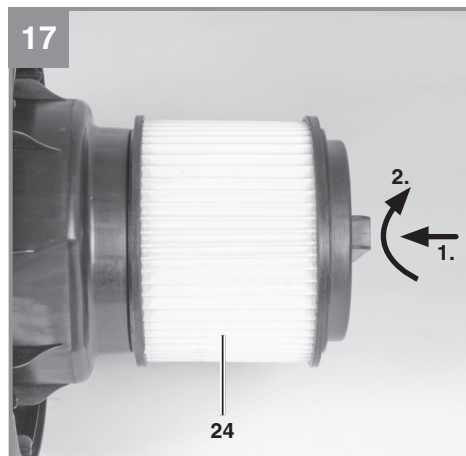
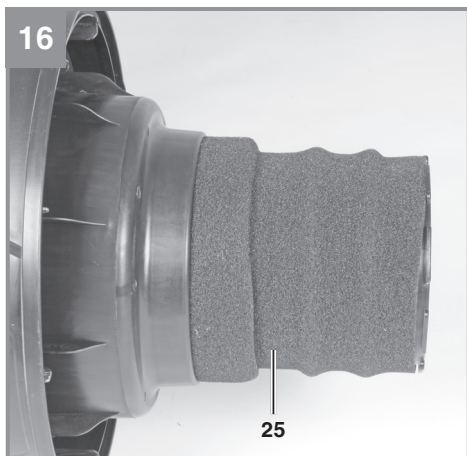
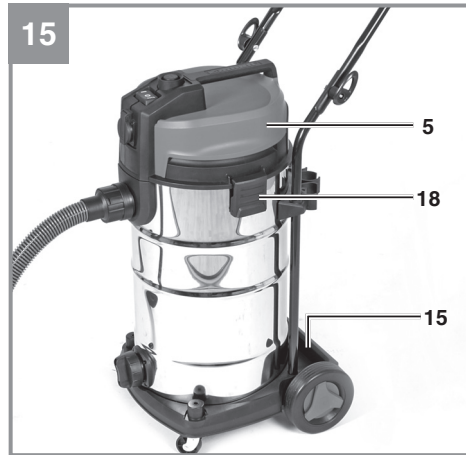
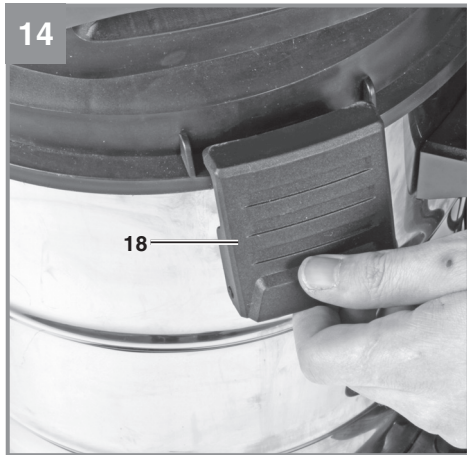
Art.-Nr.: 23.424.40

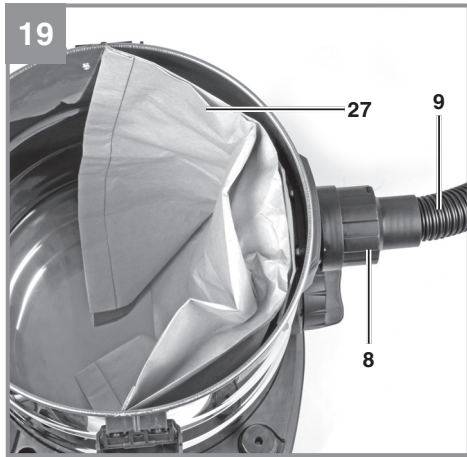
I.-Nr.: 11018













**Gefahr!** - Zur Verringerung des Verletzungsrisikos Bedienungsanleitung lesen



Vorfilterreinigung



Leistungsaufnahme



Max. Leistungsaufnahme Automatik-Steckdose



Max. Leistungsaufnahme gesamt

**Gefahr!**

Beim Benutzen von Geräten müssen einige Sicherheitsvorkehrungen eingehalten werden, um Verletzungen und Schäden zu verhindern. Lesen Sie diese Bedienungsanleitung / Sicherheitshinweise deshalb sorgfältig durch. Bewahren Sie diese gut auf, damit Ihnen die Informationen jederzeit zur Verfügung stehen. Falls Sie das Gerät an andere Personen übergeben sollten, händigen Sie diese Bedienungsanleitung / Sicherheitshinweise bitte mit aus. Wir übernehmen keine Haftung für Unfälle oder Schäden, die durch Nichtbeachten dieser Anleitung und den Sicherheitshinweisen entstehen.

**1. Sicherheitshinweise****Gefahr!**

**Lesen Sie alle Sicherheitshinweise und Anweisungen.** Versäumnisse bei der Einhaltung der Sicherheitshinweise und Anweisungen können elektrischen Schlag, Brand und/oder schwere Verletzungen verursachen. **Bewahren Sie alle Sicherheitshinweise und Anweisungen für die Zukunft auf.**

- Achtung: Vor der Montage und Inbetriebnahme die Gebrauchsanweisung unbedingt beachten.
- Kontrollieren, ob die Netzspannung auf dem Typenschild mit der Netzspannung übereinstimmt.
- Netzstecker ziehen wenn: Gerät nicht benützt wird, bevor Gerät geöffnet wird, vor Reinigung und Wartung.
- Gerät niemals mit Lösungsmitteln reinigen.
- Stecker nicht am Kabel aus der Steckdose ziehen.
- Betriebsbereites Gerät nicht unbeaufsichtigt lassen.
- Vor Zugriff von Kindern schützen.
- Es ist darauf zu achten, dass die Netzanschlussleitung nicht durch Überfahren, Quetschen, Zerren und dergleichen verletzt oder beschädigt wird.
- Das Gerät darf nicht benutzt werden, falls der Zustand der Netzanschlussleitung nicht einwandfrei ist.
- Es darf bei Ersatz der Netzanschlussleitung nicht von den vom Hersteller angegebenen Ausführungen abgewichen werden. Netzanschlussleitung: H 05 VV - F 3 x 1,5 mm<sup>2</sup>
- Keinesfalls einsaugen: Brennende Streichhöl-

zer, glimmende Asche und Zigarettenstummel, brennbare, ätzende, feuergefährliche oder explosive Stoffe, Dämpfe und Flüssigkeiten.

- Dieses Gerät ist nicht für die Absaugung gesundheitsgefährdender Stäube geeignet.
- Gerät in trockenen Räumen aufbewahren.
- Kein schadhafte Gerät in Betrieb nehmen.
- Service nur bei autorisierten Kundendienststellen.
- Benutzen Sie das Gerät nur für die Arbeiten, für die es konstruiert wurde.
- Bei Reinigung von Treppen, ist höchste Aufmerksamkeit geboten.
- Verwenden Sie nur Original Zubehör- und Ersatzteile.

Dieses Gerät ist nicht dafür bestimmt, durch Personen (einschließlich Kinder) mit eingeschränkten physischen, sensorischen oder geistigen Fähigkeiten oder mangels Erfahrung und/oder mangels Wissen benutzt zu werden, es sei denn, sie werden durch eine für ihre Sicherheit zuständige Person beaufsichtigt oder erhalten von ihr Anweisungen, wie das Gerät zu benutzen ist. Kinder sollten beaufsichtigt werden, um sicherzustellen, dass sie nicht mit dem Gerät spielen.

**2. Gerätebeschreibung und Lieferumfang****2.1 Gerätebeschreibung (Bild 1-21)**

1. Filterreinigungstaste
2. Filter
3. Filterabdeckung
4. Automatik-Steckdose für Elektrowerkzeug
5. Gerätekopf
6. Handgriff
7. Ein-/ Aus-/ Automatikschalter
8. Saugschlauchanschluss
9. Biegsamer Saugschlauch
10. Behälter
11. Wasserablassschraube
12. Laufrollen
13. Räder
14. Kombidüse
15. Zubehörfach
16. Vorfilter
17. Saugrohr, teleskopisch
18. Verschlusshaken
19. Blasanschluss
20. Filterkorb
21. Sicherheitsschwimmventil



- 22. Elektrowerkzeugadapter
- 23. Fugendüse
- 24. Faltenfilter mit Deckel
- 25. Schaumstofffilter
- 26. Polsterdüse
- 27. Schmutzfangsack
- 28. Handgriff
- 29. Fehlluftregler
- 30. 4 x Beilagscheibe für Radmontage
- 31. 2 x Sicherungssplint für Radmontage
- 32. 2 x Abdeckung für Radmontage
- 33. Achse für Radmontage
- 34. 2 x Schrauben für Schubbügelmontage
- 35. Schubbügel
- 36. Schubbügelhalter
- 37. Dichtring
- 38. 2 x Befestigungsmutter für Schubbügelmontage

## 2.2 Lieferumfang

Bitte überprüfen Sie die Vollständigkeit des Artikels anhand des beschriebenen Lieferumfangs. Bei Fehlteilen wenden Sie sich bitte spätestens innerhalb von 5 Arbeitstagen nach Kauf des Artikels unter Vorlage eines gültigen Kaufbeleges an unser Service Center oder an die Verkaufsstelle, bei der Sie das Gerät erworben haben. Bitte beachten Sie hierzu die Gewährleistungstabelle in den Service-Informationen am Ende der Anleitung.

- Öffnen Sie die Verpackung und nehmen Sie das Gerät vorsichtig aus der Verpackung.
- Entfernen Sie das Verpackungsmaterial sowie Verpackungs- und Transportsicherungen (falls vorhanden).
- Überprüfen Sie, ob der Lieferumfang vollständig ist.
- Kontrollieren Sie das Gerät und die Zubehörteile auf Transportschäden.
- Bewahren Sie die Verpackung nach Möglichkeit bis zum Ablauf der Garantiezeit auf.

### Gefahr!

**Gerät und Verpackungsmaterial sind kein Kinderspielzeug! Kinder dürfen nicht mit Kunststoffbeuteln, Folien und Kleinteilen spielen! Es besteht Verschluckungs- und Erstickungsgefahr!**

- Biegsamer Saugschlauch
- Elektrowerkzeugadapter
- Schmutzfangsack
- Schaumstofffilter
- Polsterdüse
- Fugendüse

- Kombidüse
- Handgriff
- Faltenfilter mit Deckel
- Saugrohr, teleskopisch
- 2x Abdeckung für Radmontage
- Achse für Radmontage
- 4 x Beilagscheibe für Radmontage
- 2 x Sicherungssplint für Radmontage
- 2 x Räder
- 2 x Laufrollen
- Vorfilter
- Schubbügel
- 2 x Schrauben für Schubbügelmontage
- 2 x Befestigungsmutter für Schubbügelmontage
- Dichtring
- Originalbetriebsanleitung

## 3. Bestimmungsgemäße Verwendung

Der Nass-/Trockensauger ist geeignet zum Nass- und Trockensaugen unter Verwendung des entsprechenden Filters. Das Gerät ist nicht bestimmt zum Aufsaugen von brennbaren, explosiven oder gesundheitsgefährdenden Stoffen.

Die Maschine darf nur nach ihrer Bestimmung verwendet werden. Jede weitere darüber hinausgehende Verwendung ist nicht bestimmungsgemäß. Für daraus hervorgerufene Schäden oder Verletzungen aller Art haftet der Benutzer/Bediener und nicht der Hersteller.

Bitte beachten Sie, dass unsere Geräte bestimmungsgemäß nicht für den gewerblichen, handwerklichen oder industriellen Einsatz konstruiert wurden. Wir übernehmen keine Gewährleistung, wenn das Gerät in Gewerbe-, Handwerks- oder Industriebetrieben sowie bei gleichzusetzenden Tätigkeiten eingesetzt wird.

## 4. Technische Daten

Netzspannung:..... 220-240 V ~ 50/60 Hz  
 Leistungsaufnahme:..... 1150 W  
 Max. Leistungsaufnahme  
 Automatik-Steckdose:..... 2200 W  
 Max. Leistungsaufnahme Gesamt:..... 3400 W  
 Behältervolumen:..... 30 l  
 Gewicht:..... ca. 10,5 kg

## 5. Vor Inbetriebnahme

### Warnung!

Überzeugen Sie sich vor dem Anschließen, dass die Daten auf dem Typenschild mit den Netzdaten übereinstimmen.

Das Gerät darf nur an einer Schutzkontaktsteckdose angeschlossen werden!

### 5.1 Montage Gerät

#### Montage der Räder (Abb. 4-11)

Stecken Sie einen Sicherungssplint für Radmontage (31) durch die entsprechende Bohrung in der Radachse (33) und führen Sie eine Beilagscheibe (30), ein Rad (13) und eine Beilagscheibe über die Radachse (33) (Abb. 5-6). Nun schieben Sie die Radachse (33) durch die dafür vorgesehenen Führungen an der Unterseite des Behälters (10) (Abb. 7). Stecken Sie eine Beilagscheibe und das zweite Rad (13) auf das freie Ende der Radachse (33) und sichern Sie es mit der übrigen Beilagscheibe (30) und dem Sicherungssplint (31) (Abb. 8-10). Drücken Sie die Abdeckungen (32) auf die Außenseite der Räder (13) so dass die Haltenasen an den Abdeckungen (32) am Rad (13) einrasten. (Abb. 11).

#### Montage der Laufrollen (Abb. 12)

Stecken Sie die Laufrollen (12) in die entsprechenden Aufnahmen an der Unterseite des Behälters (10). Laufrollen (12) kräftig in die Aufnahmen drücken bis sie mit einem Klickgeräusch einrasten (Abb. 12).

#### Montage des Schubbügels (Abb. 13)

Stecken Sie den Schubbügel (35) an die Schubbügelanschlüsse (a) des Behälters und befestigen Sie den Schubbügel mit den beiliegenden Schrauben (34) und Befestigungsmuttern (38) wie in Abbildung 13 dargestellt.

### Montage des Gerätekopfes (Abb. 14-15)

Der Gerätekopf (5) ist mit den Verschlusshaken (18) am Behälter (10) befestigt. Zum Abnehmen des Gerätekopfes (5) Verschlusshaken (18) öffnen und Gerätekopf (5) abnehmen. Bei Montage des Gerätekopfes (5) auf korrektes einrasten der Verschlusshaken (18) achten.

### 5.2 Montage der Filter

#### Hinweis!

Den Nass-/Trockensauger niemals ohne Filter benutzen!

Achten Sie stets auf festen Sitz der Filter!

#### Montage des Schaumstofffilters (Abb. 16)

Zum Nasssaugen ziehen Sie den beiliegenden Schaumstofffilter (25) über den Filterkorb (Abb. 2/20). Der bei der Lieferung bereits montierte Faltenfilter (Abb. 3/24) ist nicht für das Nasssaugen geeignet!

#### Montage des Faltenfilters (Abb. 17)

Zum Trockensaugen schieben Sie den Faltenfilter (Abb. 3/24) auf den Filterkorb (Abb. 2/20). Der Faltenfilter (Abb. 3/24) ist nur für das Trockensaugen geeignet!

#### Montage des Vorfilters (Abb. 18a)

Der Vorfilter (16) kann zum Absaugen von großen Mengen feinen Staub eingesetzt werden (mit oder ohne Schmutzfangsack).

**Hinweis!** Der Vorfilter ist nicht zum Nasssaugen geeignet!

Legen Sie den Vorfilter (16) auf den Behälterrand (10) wie in Abbildung 18a dargestellt. Achten Sie darauf, dass der Vorfilter komplett am Behälterrand aufliegt.

#### Montage des Dichtringes (Abb. 18b)

Der Dichtring (37) muss beim Nasssaugen, und wenn der Vorfilter nicht verwendet wird, montiert werden.

Legen Sie den Dichtring (37) auf den Behälterrand (10) wie in Abbildung 18b dargestellt. Achten Sie darauf, dass der Dichtring komplett am Behälterrand aufliegt.

### 5.3 Montage des Behälterbeutels (Abb. 19)

Montieren Sie den Schmutzfangsack (Abb. 3/27) wie in Abbildung 19 dargestellt.

#### 5.4 Montage des Saugschlauches (Abb. 1-3; 19)

Verbinden Sie je nach Anwendungsfall den Saugschlauch (9) mit dem entsprechenden Anschluss des Nass-/Trockensaugers.

##### Saugen

Schließen Sie den Saugschlauch (9) am Saugschlauchanschluss (8) an

##### Blasen

Schließen sie den Saugschlauch (9) am Blasananschluss (19) an.

##### Fehlluftregler (Abb. 3)

Zwischen Saugschlauch (9) und Saugrohr (17) kann der Fehlluftregler (29) eingesetzt werden. Am Fehlluftregler (29) kann die Saugkraft an der Düse stufenlos eingestellt werden. Nutzen Sie den Fehlluftregler gezielt beim Nasssaugen, um zusätzlich zur Flüssigkeit auch Luft durch den Fehlluftregler Anzusaugen. So wird das Gerät beim Ansaugen der Flüssigkeit entlastet.

#### 5.5 Saugdüsen

##### Kombidüse (Abb. 3)

Die Kombidüse (14) ist zum Absaugen von Feststoffen und Flüssigkeiten auf mittleren bis großen Flächen geeignet.

##### Fugendüse (Abb. 3)

Die Fugendüse (23) ist zum Absaugen von Feststoffen und Flüssigkeiten in Ecken, Kanten und an anderen schwer zugänglichen Stellen geeignet.

##### Polsterdüse (Abb. 3)

Die Polsterdüse (26) ist speziell zum Absaugen von Feststoffen auf Polstern und Teppichen geeignet.

## 6. Bedienung

### 6.1 Ein- / Ausschalter (Abb. 1/7)

Schalterstellung 0:	Aus
Schalterstellung I:	Normalbetrieb
Schalterstellung AUTO:	Automatikbetrieb

### 6.2 Trockensaugen

Verwenden Sie zum Trockensaugen den Faltenfilter (24) (siehe Punkt 5.2). Bei Beseitigung von besonders starken Verschmutzungen kann zusätzlich der Schmutzfangsack (27) montiert werden (siehe Punkt 5.3).

Bei Absaugung von großen Mengen feinen Staub kann der Vorfilter (16) eingesetzt werden (siehe Punkt 5.2 Montage des Vorfilters). Achten Sie stets auf festen Sitz der Filter!

### 6.3 Nasssaugen

Verwenden Sie zum Nasssaugen den Schaumstofffilter (25) (siehe Punkt 5.2).

Setzen Sie zum Nasssaugen den Dichtring (37) ein (siehe Punkt 5.2 Montage des Dichtringes). Achten Sie stets auf festen Sitz des Filters!

### Wasserablassschraube (Abb.1)

Zum einfacheren Entleeren des Behälters (10) beim Nasssaugen ist dieser mit einer Wasserablassschraube (11) ausgestattet. Wasserablassschraube (11) durch Linksdrehung öffnen und Flüssigkeit ablassen.

Beim Nasssaugen verschließt das Sicherheitschwimmventil (Abb. 2/21) nach Erreichen des maximalen Füllstandes am Behälter. Dabei ändert sich das Ansaugergeräusch des Gerätes, es wird lauter.

Schalten sie dann das Gerät aus und leeren sie den Behälter.

### Gefahr!

Der Nass- Trockensauger ist nicht für das Aufsaugen von brennbaren Flüssigkeiten geeignet! Verwenden Sie zum Nasssaugen nur den beiliegenden Schaumstofffilter!

### 6.4 Automatikbetrieb (Abb. 1)

Schließen Sie das Netzkabel ihres Elektrowerkzeugs an die Automatik-Steckdose (4) an und Verbinden Sie den Saugschlauch (9) mit dem Staubabsauganschluss ihres Elektrowerkzeugs. Achten Sie auf festen Sitz und luftdichte Verbindung der Geräte.

Zum Anschluss des Saugschlauches (9) an das Elektrowerkzeug kann der beiliegende Elektrowerkzeugadapter (Abb. 3/22) benutzt werden. Setzen Sie ihn hierzu zwischen Saugschlauch und Absauganschluss des Elektrowerkzeugs ein.

Stellen Sie den Schalter (7) des Nass- Trockensaugers auf Position AUTO, Automatikbetrieb. Sobald Sie das Elektrowerkzeug einschalten schaltet sich der Nass- Trockensauger ein. Wenn Sie ihr Elektrowerkzeug ausschalten schaltet sich der Nass- Trockensauger mit einer voreingestellten Verzögerung aus.

#### 6.5 Blasen

Verbinden Sie den Saugschlauch (Abb. 1/9) mit dem Blasanschluss (Abb. 2/19) des Nass- Trockensaugers.

#### 6.6 Filterreinigungssystem (Abb. 20a-20b)

Das Gerät ist mit einem Filterreinigungssystem ausgestattet, das die Absaugung von großen Mengen feinen Staub ohne eingesetzten Schmutzfangsack ermöglicht.

**Hinweis!** Das Filterreinigungssystem darf nur bei eingesetztem Vorfilter aktiviert werden!

**Hinweis!** Das Filterreinigungssystem kann nur bei laufendem Gerät aktiviert werden.

Bei nachlassender Saugleistung kann die Filterreinigung per Knopfdruck aktiviert werden, um den verschmutzten Vorfilter zu reinigen und die Saugleistung wieder zu erhöhen.

Betätigen Sie bei laufendem Gerät mit dem Saugschlauchende 6x die Reinigungstaste (1). Halten Sie die Taste bei jeder Betätigung 4 Sekunden lang gedrückt. Achten Sie darauf, dass der Saugschlauch dabei nicht geknickt wird.

## 7. Austausch der Netzanschlussleitung

#### Gefahr!

Wenn die Netzanschlussleitung dieses Gerätes beschädigt wird, muss sie durch den Hersteller oder seinen Kundendienst oder eine ähnlich qualifizierte Person ersetzt werden, um Gefährdungen zu vermeiden.

## 8. Reinigung, Wartung und Ersatzteilbestellung

#### Gefahr!

Ziehen Sie vor allen Reinigungsarbeiten den Netzstecker.

#### 8.1 Reinigung

- Halten Sie Schutzvorrichtungen, Luftschlitze und Motorengehäuse so staub- und schmutzfrei wie möglich.
- Wir empfehlen, dass Sie das Gerät direkt nach jeder Benutzung reinigen.

#### 8.2 Reinigung des Gerätekopfes (Abb. 1/5)

Reinigen Sie das Gerät regelmäßig mit einem feuchten Tuch und etwas Schmierseife. Verwenden Sie keine Reinigungs- oder Lösungsmittel; diese könnten die Kunststoffteile des Gerätes angreifen.

#### 8.3 Reinigung des Behälters (Abb. 1/10)

Der Behälter kann, je nach Verschmutzung mit einem feuchten Tuch und etwas Schmierseife oder unter fließendem Wasser gereinigt werden.

#### 8.4 Reinigung der Filter

##### Reinigung des Faltenfilters (Abb. 3/24)

Reinigen Sie den Faltenfilter (24) regelmäßig indem Sie ihn vorsichtig abklopfen und mit einer feinen Bürste oder einem Handfeger säubern.

##### Reinigung des Schaumstofffilters (Abb. 3/25)

Reinigen Sie den Schaumstofffilter (25) mit etwas Schmierseife unter fließendem Wasser und lassen Sie ihn an der Luft trocknen.

##### Reinigung des Vorfilters (Abb. 3)

Reinigen Sie den Vorfilter (16) mit etwas Schmierseife unter fließendem Wasser und lassen Sie ihn an der Luft trocknen.

##### Reinigung des Filters (Abb. 21a-21b)

Der Filter (2) sollte regelmäßig kontrolliert und bei Bedarf gereinigt werden.

1. Entfernen Sie die Filterabdeckung (3) (Abb. 21a)
2. Entnehmen Sie den Filter (2) (Abb. 21b)
3. Reinigen Sie den Filter durch ausklopfen oder ausblasen
4. Der Zusammenbau erfolgt in umgekehrter Reihenfolge

### 8.5 Wartung

Kontrollieren Sie die Filter des Nass- Trockensaugers regelmäßig und vor jeder Anwendung auf festen Sitz.

### 8.6 Ersatzteilbestellung:

Bei der Ersatzteilbestellung sollten folgende Angaben gemacht werden:

- Typ des Gerätes
- Artikelnummer des Gerätes
- Ident-Nummer des Gerätes
- Ersatzteilnummer des erforderlichen Ersatzteils

Aktuelle Preise und Infos finden Sie unter [www.isc-gmbh.info](http://www.isc-gmbh.info)

## 9. Entsorgung und Wiederverwertung

Das Gerät befindet sich in einer Verpackung um Transportschäden zu verhindern. Diese Verpackung ist Rohstoff und ist somit wieder verwendbar oder kann dem Rohstoffkreislauf zurückgeführt werden. Das Gerät und dessen Zubehör bestehen aus verschiedenen Materialien, wie z.B. Metall und Kunststoffe. Defekte Geräte gehören nicht in den Hausmüll. Zur fachgerechten Entsorgung sollte das Gerät an einer geeigneten Sammelstellen abgegeben werden. Wenn Ihnen keine Sammelstelle bekannt ist, sollten Sie bei der Gemeindeverwaltung nachfragen.

## 10. Lagerung

Lagern Sie das Gerät und dessen Zubehör an einem dunklen, trockenen und frostfreiem Ort. Die optimale Lagertemperatur liegt zwischen 5 und 30 °C. Bewahren Sie das Elektrowerkzeug in der Originalverpackung auf.



Nur für EU-Länder

Werfen Sie Elektrowerkzeuge nicht in den Hausmüll!

Gemäß europäischer Richtlinie 2012/19/EU über Elektro- und Elektronik-Altgeräte und Umsetzung in nationales Recht müssen verbrauchte Elektrowerkzeuge getrennt gesammelt werden und einer umweltgerechten Wiederverwertung zugeführt werden.

Recycling-Alternative zur Rücksendeaufforderung:

Der Eigentümer des Elektrogerätes ist alternativ anstelle Rücksendung zur Mitwirkung bei der sachgerechten Verwertung im Falle der Eigentumsaufgabe verpflichtet. Das Altgerät kann hierfür auch einer Rücknahmestelle überlassen werden, die eine Beseitigung im Sinne der nationalen Kreislaufwirtschafts- und Abfallgesetze durchführt. Nicht betroffen sind den Altgeräten beigefügte Zubehörteile und Hilfsmittel ohne Elektrobestandteile.

Der Nachdruck oder sonstige Vervielfältigung von Dokumentation und Begleitpapieren der Produkte, auch auszugsweise, ist nur mit ausdrücklicher Zustimmung der iSC GmbH zulässig.

Technische Änderungen vorbehalten

## Service-Informationen

Wir unterhalten in allen Ländern, welche in der Garantiekunde benannt sind, kompetente Service-Partner, deren Kontakte Sie der Garantiekunde entnehmen. Diese stehen Ihnen für alle Service-Belange wie Reparatur, Ersatzteil- und Verschleißteil-Versorgung oder den Bezug von Verbrauchsmaterialien zur Verfügung.

Es ist zu beachten, dass bei diesem Produkt folgende Teile einem gebrauchsgemäßen oder natürlichen Verschleiß unterliegen bzw. folgende Teile als Verbrauchsmaterialien benötigt werden.

Kategorie	Beispiel
Verschleißteile*	Kombidüse, Fugendüse, Polsterdüse, Elektrowerkzeugadapter, etc.
Verbrauchsmaterial/ Verbrauchsteile*	Faltenfilter, Schaumstofffilter, Schmutzfangsack, Zusatzfilter, etc.
Fehlteile	

\* nicht zwingend im Lieferumfang enthalten!

Bei Mängel oder Fehlern bitten wir Sie, den Fehlerfall im Internet unter [www.isc-gmbh.info](http://www.isc-gmbh.info) anzumelden. Bitte achten Sie auf eine genaue Fehlerbeschreibung und beantworten Sie dazu in jedem Fall folgende Fragen:

- Hat das Gerät bereits einmal funktioniert oder war es von Anfang an defekt?
- Ist Ihnen vor dem Auftreten des Defektes etwas aufgefallen (Symptom vor Defekt)?
- Welche Fehlfunktion weist das Gerät Ihrer Meinung nach auf (Hauptsymptom)?  
Beschreiben Sie diese Fehlfunktion.

## Garantieurkunde

Sehr geehrte Kundin, sehr geehrter Kunde,  
unsere Produkte unterliegen einer strengen Qualitätskontrolle. Sollte dieses Gerät dennoch einmal nicht einwandfrei funktionieren, bedauern wir dies sehr und bitten Sie, sich an unseren Servicedienst unter der auf dieser Garantiekarte angegebenen Adresse zu wenden. Gerne stehen wir Ihnen auch telefonisch über die angegebene Servicrufnummer zur Verfügung. Für die Geltendmachung von Garantieansprüchen gilt folgendes:

1. Diese Garantiebedingungen richten sich ausschließlich an Verbraucher, d. h. natürliche Personen, die dieses Produkt weder im Rahmen ihrer gewerblichen noch anderen selbständigen Tätigkeit nutzen wollen. Diese Garantiebedingungen regeln zusätzliche Garantieleistungen, die der u. g. Hersteller zusätzlich zur gesetzlichen Gewährleistung Käufern seiner Neugeräte verspricht. Ihre gesetzlichen Gewährleistungsansprüche werden von dieser Garantie nicht berührt. Unsere Garantieleistung ist für Sie kostenlos.
2. Die Garantieleistung erstreckt sich ausschließlich auf Mängel an einem von Ihnen erworbenen neuen Gerät des u. g. Herstellers, die auf einem Material- oder Herstellungsfehler beruhen und ist nach unserer Wahl auf die Behebung solcher Mängel am Gerät oder den Austausch des Gerätes beschränkt. Bitte beachten Sie, dass unsere Geräte bestimmungsgemäß nicht für den gewerblichen, handwerklichen oder beruflichen Einsatz konstruiert wurden. Ein Garantievertrag kommt daher nicht zustande, wenn das Gerät innerhalb der Garantiezeit in Gewerbe-, Handwerks- oder Industriebetrieben verwendet wurde oder einer gleichzusetzenden Beanspruchung ausgesetzt war.
3. Von unserer Garantie ausgenommen sind:
  - Schäden am Gerät, die durch Nichtbeachtung der Montageanleitung oder aufgrund nicht fachgerechter Installation, Nichtbeachtung der Gebrauchsanleitung (wie durch z.B. Anschluss an eine falsche Netzspannung oder Stromart) oder Nichtbeachtung der Wartungs- und Sicherheitsbestimmungen oder durch Aussetzen des Geräts an anomale Umweltbedingungen oder durch mangelnde Pflege und Wartung entstanden sind.
  - Schäden am Gerät, die durch missbräuchliche oder unsachgemäße Anwendungen (wie z.B. Überlastung des Gerätes oder Verwendung von nicht zugelassenen Einsatzwerkzeugen oder Zubehör), Eindringen von Fremdkörpern in das Gerät (wie z.B. Sand, Steine oder Staub, Transportschäden), Gewaltanwendung oder Fremdeinwirkungen (wie z. B. Schäden durch Herunterfallen) entstanden sind.
  - Schäden am Gerät oder an Teilen des Geräts, die auf einen gebrauchsgemäßen, üblichen oder sonstigen natürlichen Verschleiß zurückzuführen sind.
4. Die Garantiezeit beträgt 24 Monate und beginnt mit dem Kaufdatum des Gerätes. Garantieansprüche sind vor Ablauf der Garantiezeit innerhalb von zwei Wochen, nachdem Sie den Defekt erkannt haben, geltend zu machen. Die Geltendmachung von Garantieansprüchen nach Ablauf der Garantiezeit ist ausgeschlossen. Die Reparatur oder der Austausch des Gerätes führt weder zu einer Verlängerung der Garantiezeit noch wird eine neue Garantiezeit durch diese Leistung für das Gerät oder für etwaige eingebaute Ersatzteile in Gang gesetzt. Dies gilt auch bei Einsatz eines Vor-Ort-Services.
5. Für die Geltendmachung Ihres Garantieanspruches melden Sie bitte das defekte Gerät an unter: [www.isc-gmbh.info](http://www.isc-gmbh.info). Halten Sie bitte den Kaufbeleg oder andere Nachweise Ihres Kaufs des Neugeräts bereit. Geräte, die ohne entsprechende Nachweise oder ohne Typenschild eingeschickt werden, sind von der Garantieleistung aufgrund mangelnder Zuordnungsmöglichkeit ausgeschlossen. Ist der Defekt des Gerätes von unserer Garantieleistung erfasst, erhalten Sie umgehend ein repariertes oder neues Gerät zurück.

Selbstverständlich beheben wir gegen Erstattung der Kosten auch gerne Defekte am Gerät, die vom Garantiumfang nicht oder nicht mehr erfasst sind. Dazu senden Sie das Gerät bitte an unsere Serviceadresse.

Für Verschleiß-, Verbrauchs- und Fehlteile verweisen wir auf die Einschränkungen dieser Garantie gemäß den Service-Informationen dieser Bedienungsanleitung.

**iSC GmbH · Eschenstraße 6 · 94405 Landau/Isar (Deutschland)**

Sehr geehrte Kundin, sehr geehrter Kunde,  
um Ihnen noch mehr Service zu bieten, haben Sie die Möglichkeit auf unserem Onlineportal weitere Informationen abzurufen.

Sollten einmal Probleme oder Fragen zu Ihrem Produkt auftreten, können Sie schnell und einfach unter [www.isc-gmbh.info](http://www.isc-gmbh.info) viele Aktionen durchführen. Hier einige Beispiele:

- Ersatzteile bestellen
- Aktuelle Preisauskünfte
- Verfügbarkeiten der Ersatzteile
- Servicestellen Vorort für Benzingeräte
- Defekte Geräte anmelden
- Garantieverlängerungen (nur bei bestimmten Geräten)
- Bestellverfolgung

Wir freuen uns auf Ihren Besuch online unter [www.isc-gmbh.info](http://www.isc-gmbh.info)!

Eine Adresse für alle Fälle!

# [www.isc-gmbh.info](http://www.isc-gmbh.info)

**ISC**

Garantieabwicklung

Produktinfos

Downloads

Ersatzteilservice

Reparatur

Zubehör

Servicepartner

## International Service Center

[www.isc-gmbh.info](http://www.isc-gmbh.info)

Telefon: 09951 / 95 920 00 · Telefax: 09951/95 917 00  
E-Mail: [info@einhell.de](mailto:info@einhell.de) · Internet: [www.isc-gmbh.info](http://www.isc-gmbh.info)  
**ISC GmbH · Eschenstraße 6 · 94405 Landau/Isar (Deutschland)**





**Nevarnost!** - Da bi zmanjšali tveganje poškodb, preberite navodila za uporabo!



Čiščenje predfiltra



Poraba energije



Najv. poraba energije vtičnice za avtomatiko



Skupna najv. poraba energije

**Nevarnost!**

Pri uporabi naprav je potrebno upoštevati nekaj varnostnih ukrepov, da bi preprečili poškodbe in materialno škodo. Zato skrbno preberite ta navodila za uporabo/varnostne napotke. Le-te dobro shranite tako, da boste imeli zmeraj pri roki potrebne informacije. Če bi napravo izročili drugim osebam, Vas prosimo, da jim izročite tudi ta navodila za uporabo/varnostne napotke. Ne prevzemamo nobene odgovornosti za nezgode ali škodo, ki bi nastale zaradi neupoštevanja teh navodil za uporabo in varnostnih napotkov.

**1. Varnostni napotki****Nevarnost!****Preberite varnostne napotke in navodila.**

Neupoštevanje varnostnih napotkov in navodil ima lahko za posledico električni udar, požar in/ali hude poškodbe. **Shranite vse varnostne napotke in navodila za kasnejšo uporabo.**

- Pozor! Pred montažo in zagonom brezpogojno upoštevajte navodila za uporabo.
- Preverite, če se na tipski podatkovni tablici navedena omrežna električna napetost sklada z električno napetostjo omrežja.
- Izvlecite električni priključni vtičnik, če naprave ne uporabljate, preden odpirate napravo, pred izvajanjem čiščenja in vzdrževanja.
- Nikoli ne čistite naprave z razredčilnimi sredstvi.
- Vtičnika ne vlecite za kabel iz vtičnice.
- Za obratovanje pripravljene naprave ne puščajte brez nadzora.
- Zaščitite pred dosegom otrok.
- Paziti je potrebno na to, da se ne bo električni priključni kabel poškodoval ali uničil pri vožnji čez kabel, s stiskanjem, trganjem in s podobnimi nepravilnimi postopki.
- Naprave ne smete uporabljati, če električni priključni kabel ni v brezhibnem stanju.
- Pri uporabi električnega priključnega kabla ne sme biti odstopanj od izvedb kabla, ki jih navaja proizvajalec. Električni priključni kabel:
  - H 05 VV - F 3 x 1,5 mm<sup>2</sup>.
- V nobenem primeru ne sesajte gorečih vžigalic, žarečega pepela in cigaretnih ogorčkov, vnetljivih, jedkih, požarno nevarnih ali eksplozivnih snovi, par in tekočin.
- Ta naprava ni primerna za sesanje zdravju nevarnega prahu.
- Napravo shranjujte v suhih prostorih.

- Ne uporabljajte poškodovane naprave.
- Servisiranje naprave sme izvajati samo pooblaščen servisna služba.
- Napravo uporabljajte samo za dela, za katera je bila konstruirana.
- Pri čiščenju stopnic bodite zelo pozorni.
- Uporabljajte samo originalne nadomestne dele in originalni pribor.

Ta naprava ni namenjena, da bi jo uporabljale osebe (vključno otroci) z omejenimi fizičnimi, senzoričnimi ali duševnimi sposobnostmi ali zaradi pomanjkanja izkušenj in/ali pomanjkanja znanja razen, če so pod nadzorom za njihovo varnost pristojne osebe ali, če so prejele od takšne osebe navodila kako uporabljati napravo. Otroci morajo biti pod nadzorom, da bo zagotovljeno, da se ne bodo igrali z napravo.

**2. Opis naprave na obseg dobave****2.1 Opis naprave (slike 1-21)**

1. Tipka za čiščenje filtra
2. Filter
3. Pokrov filtra
4. Avtomatska vtičnica za električno orodje
5. Glava naprave
6. Ročaj
7. Stikalo za vklop/izklop avtomatsko stikalo
8. Priključek za sesalno cev
9. Gibka sesalna cev
10. Zbiralnik
11. Vijak za izpust vode
12. Tekalna kolesa
13. Kolesa
14. Kombinirana šoba
15. Predal za pribor
16. Predfilter
17. Sesalna cev, teleskopska
18. Priključni kavelj
19. Pihalni priključek
20. Koš filtra
21. Varnostni plovni ventil
22. Nastavek za električno orodje
23. Šoba za fuge
24. Nagubani filter s pokrovom
25. Penasti filter
26. Šoba za vzglavnike
27. Vreča za umazanijo
28. Ročaj
29. Regulator zraka
30. 4 x podložka za montažo kolesa
31. 2 x varnostna razcepka za montažo kolesa
32. 2 x pokrov za montažo kolesa

- 33. Os za kolesno montažo
- 34. 2 x vijaki za montažo potisnega ročaja
- 35. Potisni ročaj
- 36. Držalo potisnega ročaja
- 37. Tesnilni obroč
- 38. 2 x pritrtilna matica za montažo potisnega ročaja

## 2.2 Obseg dobave

S pomočjo opisanega obsega dobave preverite, ali je artikel popoln. Če deli manjkajo, se najkasneje v 5 delovnih dnevih po nakupu izdelka obrnite na naš servisni center ali na prodajno mesto, kjer ste napravo kupili, in predložite račun. Upoštevajte preglednico garancijskih storitev ob koncu tega navodila.

- Odprite embalažo in previdno vzemite napravo iz embalaže.
- Odstranite embalažni material in embalažne in transportne varovalne priprave (če obstajajo).
- Preverite, če je obseg dobave popoln.
- Preverite morebitne poškodbe naprave in delov pribora, do katerih bi lahko prišlo med transportom.
- Po možnosti shranite embalažo do poteka garancijskega roka.

## Nevarnost!

**Naprava in embalažni material nista igrača za otroke! Otroci se ne smejo igrati s plastičnimi vrečkami, folijo in malimi deli opreme! Obstaja nevarnost zadušitve in zaužitja takšnih delov materiala!**

- Gibka sesalna cev
- Nastavek za električno orodje
- Vreča za umazanijo
- Penasti filter
- Šoba za vzglavnike
- Šoba za fuge
- Kombinirana šoba
- Ročaj
- Nagubani filter s pokrovom
- Sesalna cev, teleskopska
- 2 x pokrov za montažo koles
- Os za kolesno montažo
- 4 x podložka za montažo kolesa
- 2 x varnostna razcepka za montažo kolesa
- 2 x kolesi
- 2 x tekalna kolesca
- Prefilter
- Potisni ročaj
- 2 x vijaki za montažo potisnega ročaja
- 2 x pritrtilna matica za montažo potisnega

- ročaja
- Tesnilni obroč
- Originalna navodila za uporabo

## 3. Predpisana namenska uporaba

Sesalnik za mokro in suho sesanje je primeren za mokro in suho sesanje z uporabo ustreznih filtrov. Naprava ni primerna za sesanje gorljivih, eksplozivnih ali zdravju nevarnih snovi.

Ta stroj se lahko uporablja le v skladu z njegovo namembnostjo. Vsaka druga uporaba šteje kot nenamenska nedovoljena uporaba. Za kakršnekoli poškodbe ali škodo, ki bi nastale zaradi nedovoljene uporabe, nosi odgovornost uporabnik/upravljalac in ne proizvajalec.

Prosimo, da upoštevate, da naše naprave niso bile konstruirane za namene uporabe v obrtništvu ali industriji. Ne prevzemamo nobene odgovornosti, če je bila naprava uporabljena v obrtništvu ali industriji ter v podobnih dejavnostih.

## 4. Tehnični podatki

Omrežna napetost: ..... 220-240 V ~ 50/60 Hz  
 Poraba energije: ..... 1150 W  
 Najv. poraba energije vtičnice  
 za avtomatiko ..... 2200 W  
 Skupna najv. poraba energije ..... 3400 W  
 Zmogljivost vsebnika: ..... 30 l  
 Teža: ..... pribl. 10,5 kg

## 5. Pred uporabo

### Opozorilo!

Pred priključitvijo preverite, ali se podatki na tipski tablici ujemajo z omrežnimi podatki.

Napravo lahko priključite samo na vtičnico z zaščitnim kontaktom.

### 5.1 Montaža naprave

#### Montaža kolesa (sl. 4-11)

Varnostno razcepko za montažo koles (31) potisnite skozi ustrezno luknjo v kolesni osi (33) in napeljite podložko (30), kolo (13) in podložko prek kolesne osi (33) (sl. 5–6). Sedaj potisnite kolesno os (33) skozi predvidena vodila na spodnji strani posode (10) (sl. 7). Natakните podložko in drugo kolo (13) na prosti konec kolesne osi (33) in ga zavarujte s preostalo podložko (30) in varnostno razcepko (31) (sl. 8-10). Pokrov (32) potisnite na zunanjo stran koles (13), da se držalne zareze na pokrovu (32) zaskočijo v kolo (13). (sl. 11)

#### Montaža tekalnih kolesc (sl. 12)

Natakните tekalna kolesca (12) v ustrezne sprejeme na spodnji strani posode (10). Tekalna kolesca (12) močno potisnite v sprejem, dokler se ne zaskočijo s klikom (sl. 12).

#### Montaža potisnega ročaja (sl. 13)

Potisni ročaj (35) vtaknite v priključke za potisni ročaj (a) vsebnika in potisni ročaj pritrdite s priloženimi vijaki (34) in pritrdilnimi maticami (38), kot prikazuje slika 13.

#### Montaža glave naprave (sl. 14-15)

Glava naprave (5) je na posodi (10) pritrjena s priključnim kavljem (18). Glavo naprave (5) snamete tako, da odprete priključni kavelj (18) in snamete glavo naprave (5). Pri montaži glave naprave (5) pazite, da se priključni kavelj (18) pravilno zaskoči.

### 5.2 Montaža filtra

#### Napotek!

Sesalnika za suho in mokro sesanje nikoli ne uporabljajte brez filtra!  
Vedno pazite, da je filter trdo vstavljen!

#### Montaža penastega filtra (sl. 16)

Za mokro sesanje povlecite priložen penasti filter (25) prek koša filtra (sl. 2/20). Nagubani filter (sl. 3/24), ki je pri dobavi že montiran, ni primeren za mokro sesanje!

#### Montaža nagubanega filtra (sl. 17)

Za suho sesanje potisnite naguban filter (sl. 3/24) na koš filtra (sl. 2/20). Naguban filter (sl. 3/24) je sedaj primeren za suho sesanje!

#### Montaža predfiltra (sl. 18a)

Predfilter (16) lahko uporabite za sesanje velikih količin finega prahu (z vrečo za lovljenje umazani- je ali brez nje).

**Napotek!** Predfilter ni primeren za mokro sesanje!

Predfilter (16) vstavite v rob vsebnika (10), kot prikazuje slika 18a. Pazite, da predfilter v celoti nalega na rob vsebnika.

#### Montaža tesnilnega obročka (sl. 18b)

Tesnilni obroček (37) morate montirati pri mokrem sesanju in če predfiltra ne uporabljate.

Tesnilni obroček (37) položite na rob vsebnika (10), kot prikazuje slika 18b. Pazite, da tesnilni obroček v celoti nalega na rob vsebnika.

### 5.3 Montaža vrečke za vsebnik (sl. 19)

Montirajte vrečko za lovljenje umazanije (sl. 3/27), kot prikazuje slika 19.

### 5.4 Montaža nastavka gibke sesalne cevi (sl. 1-3; 19)

Glede na primer uporabe povežite gibko sesalno cev (9) z ustreznim priključkom mokrega/suhega sesalnika.

#### Sesanje

Priključite gibko sesalno cev (9) na sesalni priključek (8).

#### Pihanje

Priključite gibko sesalno cev (9) na pihalni priključek (19).

#### Regulator zraka (sl. 3)

Med gibko sesalno cev (9) in sesalno cev (17) lahko vstavite regulator zraka (29). Na regulatorju zraka (29) lahko brezstopenjsko nastavite sesalno silo šobe.

Uporabite regulator zraka ciljno pri mokrem sesanju, da dodatno poleg tekočine skozi regulator zraka sesate tudi zrak. Tako napravo pri sesanju tekočine razbremenite.

### 5.5 Sesalne šobe

#### Kombinirana šoba (sl. 3)

Kombinirana šoba (14) je primerna za sesanje trdih snovi in tekočin na srednjih do velikih

površinah.

### Šoba za fuge (sl. 3)

Šoba za fuge (23) je primerna za sesanje trdih snovi in tekočin iz kotov, robov in drugih težko dostopnih mest.

### Šoba za vzglavnike (sl. 3)

Šoba za vzglavnike (26) je posebej primerna za sesanje trdih snovi z vzglavnikov in preprog.

## 6. Upravljanje

### 6.1 Stikalo za vklop/izklop (sl. 1/7)

Položaj stikala 0: Izklop  
Položaj stikala I: Normalno obratovanje  
Položaj stikala AUTO: Avtomatsko delovanje

### 6.2 Suho sesanje

Za suho sesanje uporabite naguban filter (24) (glejte točko 5.2). Pri pritrjevanju posebno močne umazanije lahko dodatno montirate vrečko za lovljenje umazanije (27) (glejte točko 5.3).

Pri sesanju velikih količin drobnega prahu lahko uporabite predfilter (16) (glejte točko 5.2 Montaža predfiltera).

Vedno pazite, da je filter trdo vstavljen!

### 6.3 Mokro sesanje

Za mokro sesanje uporabite penast filter (25) (glejte točko 5.2).

Za mokro sesanje vstavite tesnilni obroček (37) (glejte točko 5.2 Montaža tesnilnega obročka).

Vedno pazite, da je filter trdo vstavljen!

### Vijak za izpust vode (sl. 1)

Za preprostejše praznjenje posode (10) pri mokrem sesanju je posoda opremljena z vijakom za izpust vode (11). Vijak za izpust vode (11) odprite z obračanjem v levo in izpustite tekočino.

Pri mokrem sesanju se varnostni plovni ventil (sl. 2/21) zapre, ko je vsebnik poln. Hrup, ki nastaja pri sesanju, postane glasnejši.

Napravo izklopite in izpraznite vsebnik.

### Nevarnost!

Sesalnik za mokro in suho sesanje ni primeren za sesanje vnetljivih tekočin!

Za mokro sesanje uporabljajte samo priložen penast filter!

### 6.4 Avtomatsko delovanje (sl. 1)

Priključite omrežni kabel svojega električnega orodja na avtomatsko vtičnico (4) in povežite gibko sesalno cev (9) z nastavkom za sesanje prahu svojega električnega orodja. Napravi morata biti povezani trdno in za zrak neprepustno.

Za priključitev gibke sesalne cevi (9) na električno orodje lahko uporabite priložen nastavek za električno orodje (3/22). Vstavite ga med gibko sesalno cev in sesalni priključek električnega orodja.

Stikalo (7) sesalnika za mokro in suho sesanje naprave prestavite na položaj AUTO, avtomatsko delovanje. Takoj, ko se električno orodje vklopi, se vklopi tudi sesalnik za mokro in suho sesanje. Če električno orodje izklopite, se izklopi tudi sesalnik za mokro in suho sesanje s prednastavljenim časovnim zamikom.

### 6.5 Pihanje

Povežite gibko sesalno cev (sl 1/9) s sestavkom za pihanje (sl. 2/19) sesalnik za mokro in suho sesanje.

### 6.6 Sistem za čiščenje filtra (sl. 20a-20b)

Naprava je opremljena s sistemom za čiščenje filtra, ki omogoča sesanje velikih količin drobnega prahu brez vstavljenega vreče za lovljenje umazanije.

**Napotek!** Sistem za čiščenje filtra je dovoljeno aktivirati le ob vstavljenem predfilteru!

**Napotek!** Sistem za čiščenje filtra je dovoljeno aktivirati le, ko naprava deluje.

Če sesalna moč popušča, je mogoče čiščenje filtra aktivirati s stiskom na gumb, da se umazani predfilter očisti in sesalna moč poveča.

Ko naprava deluje, pritisnite s koncem gibke sesalne cevi 6x čistilno tipko (1). Tipko vsakokrat držite 4 sekunde. Pazite, da se gibka sesalna cev ne prepogne.

## 7. Zamenjava električnega priključnega kabla

### **Nevarnost!**

Če se električni priključni kabel te naprave poškoduje, ga mora zamenjati proizvajalec ali njegova servisna služba ali podobno strokovno usposobljena oseba, da bi preprečili ogrožanje varnosti.

## 8. Čiščenje, vzdrževanje in naročanje nadomestnih delov

### **Nevarnost!**

Pred izvajanjem vsakega čistilnega dela izvalcite električni priključni kabel.

### **8.1 Čiščenje**

- Zaščitno opremo, zračne reže in ohišje motorja vzdržujte kar se le da v stanju brez prisotnosti prahu in umazanije.
- Priporočamo, da napravo očistite neposredno po vsakem končanem delu.

### **8.2 Čiščenje glave naprave (sl. 1/5)**

Redno čistite napravo z vlažno krpo in nekaj milnice. Ne uporabljajte nobenih čistilnih ali topil; le-ta lahko poškodujejo plastične dele naprave.

### **8.3 Čiščenje vsebnika (sl. 1/10)**

Vsebnik lahko očistite z vlažno krpo in nekaj mazavega mila ali pod tekočo vodo, glede na to, kako je umazan.

### **8.4 Čiščenje filtra**

#### **Čiščenje nagubanega filtra (sl. 3/24)**

Nagubani filter (24) redno čistite tako, da ga previdno stepete in oščetkate s fino ščetko ali metlico.

#### **Čiščenje penastega filtra (sl. 3/25)**

Penasti filter (25) očistite z nekoliko mila za maščobo pod tekočo vodo in ga nato pustite na zraku, da se osuši.

#### **Čiščenje predfiltra (sl. 3)**

Predfilter (16) očistite z nekoliko mila za maščobo pod tekočo vodo in ga nato pustite na zraku, da se osuši.

#### **Čiščenje filtra (sl. 21a–21b)**

Filter (2) redno preverjajte in po potrebi očistite.

1. Odstranite pokrov filtra (3) (sl. 21a)

2. Odstranite filter (2) (sl. 21b)
3. Filter očistite tako, da ga stepete ali izpilate.
4. Sestavljanje poteka v obratnem vrstnem redu.

### **8.5 Vzdrževanje**

Redno in pred vsako uporabo preverite, ali je filter sesalnika za mokro in suho sesanje dobro pritrjen.

### **8.6 Seznam nadomestnih delov in dodatne opreme:**

Pri naročanju nadomestnih delov navedite naslednje:

- tip naprave
- št. art. naprave
- ID-številka naprave
- številka potrebnega nadomestnega dela

Aktualne cene in informacije lahko najdete na spletni strani: [www.isc-gmbh.info](http://www.isc-gmbh.info)

## 9. Odstranjevanje in ponovna uporaba

Naprava se nahaja v embalaži, da ne bi prišlo do poškodb med transportom. Ta embalaža je surovina in s tem ponovno uporabna ali pa jo je možno reciklirati. Naprava in njen pribor sta izdelana iz različnih materialov kot npr. kovine in plastika. Okvarjene naprave ne sodijo med gospodinjske odpadke. Napravo odložite na ustreznem zbirališču, da bo pravilno odstranjena. Če ne poznate primernih zbirališč, se pozanimajte pri svoji občinski upravi.

## 10. Skladiščenje

Napravo in pribor za napravo skladiščite na temnem, suhem in pred mrazom zaščitenem in za otroke nedostopnem mestu. Optimalna skladiščna temperatura je med 5 in 30 °C. Električno orodje shranjujte v originalni embalaži.



Samo za dežele EU

Električnega orodja ne mečite med gospodinjske odpadke!

V skladu z evropsko smernico 2012/19/EG o starih električnih in elektronskih napravah in v skladu z izvajanjem nacionalne zakonodaje morate ločeno zbirati izrabljena električna orodja in jih predati v okoljsko varno ponovno predelavo.

Reciklažna alternativa za poziv za vračanje:

Lastnik električne naprave je alternativno zavezan, da namesto vračanja sodeluje pri strokovno ustreznem recikliranju v primeru predaje lastnine. Staro napravo se lahko v ta namen tudi prepusti na odvzemnem mestu, ki izvaja odstranjevanje v smislu nacionalne zakonodaje o odstranjevanju takšnih odpadkov. To se ne nanaša na starim napravam priložene dele pribora in opreme brez električnih komponent.

Ponatis ali kakršnokoli razmnoževanje dokumentacije in spremljajočih papirjev o proizvodu, tudi po izvlečkih, je dovoljeno samo z izrecnim soglasjem ISC GmbH.

Pridržana pravica do tehničnih sprememb

## Servisne informacije

V vseh državah, ki so navedene v garancijski listini, sodelujemo s kompetentnimi servisnimi partnerji, katerih kontakti so razvidni iz garancijske listine. Na voljo so vam za vse potrebne servisne storitve, kot so popravila, oskrba z nadomestnimi in obrabnimi deli ali oskrba s potrošnimi materiali.

Upoštevajte, da so nekateri deli tega izdelka izpostavljeni naravni obrabi zaradi uporabe oz. da so nekateri deli potrošni material.

Kategorija	Primer
Obrabni deli*	Kombinirana šoba, šoba za fuge, šoba za obla- zinjeno pohišstvo, nastavek za električno orodje itd.
Obrabni material/ obrabni deli*	Nagubani filter, penast filter, vrečka za lovljenje umazanije, dodatni filter itd.
Manjkajoči deli	

\* ni nujno, da je v obsegu dobave!

Pri pomanjkljivostih ali napakah vas prosimo, da napako prijavite na [www.isc-gmbh.info](http://www.isc-gmbh.info). Napako kar najbolj natančno opišite in v vsakem primeru odgovorite na naslednja vprašanja:

Odgovorite na naslednja vprašanja:

- Je naprava nekoč delovala, ali je bila od vsega začetka okvarjena?
- Ste pred okvaro opazili kaj neobičajnega (simptom ali okvaro)?
- Kaj na napravi po vašem mnenju ne dela (glavni znak)?  
Opišite to napačno delovanje.



## Garancijska listina

Spoštovani uporabnik,  
za naše izdelke izvajamo strogo končno kontrolo kakovosti. Če ta naprava kljub temu ne deluje brezhibno, to zelo obžalujemo in vas prosimo, da se obrnete na našo servisno službo na naslovu, ki je naveden na tej garancijski kartici. Z veseljem vam bomo svetovali tudi po telefonu na navedeni številki servisne službe. Za uveljavljanje garancijskih zahtevkov velja naslednje:

1. Ti garancijski pogoji so namenjeni izključno porabniku, tj. fizičnim osebam, ki tega izdelka ne bodo uporabljale za svojo obrt ali druge samostojne dejavnosti. Ti garancijski pogoji urejajo dodatne garancijske storitve, ki jih spodaj navedeni proizvajalec zagotavlja svojim kupcem novih naprav dodatno k zakonskemu jamstvu. Ta garancija ne vpliva na vaše zakonske garancijske zahtevke. Naše garancijske storitve so za vas brezplačne.
2. Garancijske storitve se nanašajo izključno na pomanjkljivosti na novih napravah zgoraj navedenega proizvajalca, ki ste jih kupili, in so posledica materialnih ali tovarniških napak, in ki jih po lastni presoji odpravimo na tej napravi ali napravo nadomestimo z drugo.  
Prosimo, upoštevajte, da naše naprave niso bile zasnovane za uporabo v poklicu, obrti ali za poklicno uporabo. Garancijska pogodba tako ne nastane, če napravo v garancijskem obdobju uporabljate za v obrtnih, rokodelskih ali industrijskih obratih ali če je bila izpostavljena obremenitvam, ki so temu enakovredna.
3. Iz garancije so izvzeti:
  - Škoda na napravi, ki je nastala zaradi neupoštevanja navodil za montažo ali zaradi nestrokovne inštalacije, neupoštevanja navodil za uporabo (kot npr. s priključitvijo na napačno omrežno napetost ali vrsto toka), neupoštevanja navodil za vzdrževanje in varnostnih določil ali zaradi izpostavitve naprave nenormalnim okoljskim pogojem ali zaradi neustrezne nege in vzdrževanja.
  - Škoda na napravi, ki je nastala zaradi nenamenske ali nestrokovne uporabe (npr. zaradi preobremenitve naprave ali uporabe v orodjih ali opremi, za katera ni odobrena), vdor tujkov v napravo (npr. peska, kamnov ali prahu, poškodb pri transportu), uporabe sile ali zunanje sile (npr. poškodbe pri padcih).
  - Škode na napravi ali delih naprave, ki je nastala kot posledica uporabe oz. običajne ali drugačne obrabe.
4. Garancijsko obdobje traja 24 mesecev in se začne z datumom nakupa naprave. Garancijske zahtevke je treba uveljaviti pred potekom garancijskega obdobja v roku dveh tednov, ko opazite okvaro. Uveljavljanje garancijskih zahtevkov po poteku garancijskega obdobja je izključeno. Popravilo ali menjava naprave ne podaljša garancijskega obdobja, niti ne predstavlja začetka novega garancijskega obdobja za storitev, izvedeno na napravi ali za morebitne vgrajene nadomestne dele. To velja tudi pri servisih na kraju samem.
5. Za uveljavljanje vašega garancijskega zahtevka okvarjeno napravo prijavite na: [www.isc-gmbh.info](http://www.isc-gmbh.info). Pripravite račun ali drugo dokazilo o vašem nakupu nove naprave. Naprave, poslane brez ustreznega dokazila ali tipske tablice, so izključene iz garancijskih storitev, saj jih ni možno uvrstiti. Če je okvara zajeta v naših garancijskih storitvah, boste takoj prejeli popravljeno ali novo napravo.

Seveda bomo proti plačilu z veseljem odpravili tudi okvare na napravi, ki v garancijski obseg ne sodijo ali ne sodijo več. Napravo nam pošljite na spodaj naveden naslov servisa.

Opozarjamo na omejitve v okviru te garancije za obrabne, potrošne in manjkajoče dele v skladu s servisnimi informacijami, opisanimi v teh navodilih za uporabo.



**Veszély!** - Sérülés veszélyének a lecsökkentéséhez olvassa el a használati utasítást



Előszűrő tisztítás



Teljesítményfelvétel



Max. teljesítményfelvétel automata-dugaszoló aljzat



Max. teljesítményfelvétel összesen

**Veszély!**

A készülékek használatánál, a sérülések és a károk megakadályozásának az érdekében be kell tartani egy pár biztonsági intézkedést. Ezért ezt a használati utasítást / biztonsági utasításokat gondosan átolvasni. Őrizze ezeket jól meg, azért hogy mindenkor a rendelkezésére álljanak az információk. Ha más személyeknek adná át a készüléket, akkor kérjük kézbesítse ki vele együtt ezt a használati utasítást / biztonsági utasításokat is. Nem vállalunk felelőséget olyan balesetekért vagy károkért, amelyek ennek az utasításnak és a biztonsági utasításoknak a figyelmen kívül hagyásából keletkeznek.

**1. Biztonsági utasítások****Veszély!**

**Olvason minden biztonsági utalást és utasítást el.** A biztonsági utalások és utasítások betartásán belüli mulasztások következménye áramcsapás, tűz és/vagy nehéz sérülések lehetnek. **Őrizze meg a biztonsági utalásokat és utasításokat a jövőre nézve.**

- Figyelem: Az összeszerelés és a beüzemelés előtt okvetlenül figyelembe venni a használati utasítást.
- Kontrollálni, hogy a hálózati feszültség megegyezik e a típustáblán levő hálózati feszültséggel.
- Kihúzni a hálózati csatlakozást, ha: Nem használja a készüléket, mielőtt kinyitná a készüléket, tisztítás és karbantartás előtt.
- Ne tisztítsa a készüléket sohasem oldószerrel.
- Ne húzza ki a csatlakozót a kábelnél fogva a dugaszoló aljzatból.
- Ne hagyja az üzemkész készüléket felügyelet nélkül.
- Védni a gyerekek hozzáférése elől.
- Ügyelni kell arra, hogy a hálózati csatlakozókábel áthajtás, zúzás, rántás vagy hasonló által ne sérüljön vagy rongálódjon meg.
- Nem szabad használni a készüléket, ha a hálózati csatlakozóvezeték állapota nem kifogástalan.
- A hálózati csatlakozóvezeték kicserélésénél nem szabad a gyártó által megadott kivitelezésektől eltérni. Hálózati csatlakozóvezeték: H 05 VV - F 3 x 1,5 mm<sup>2</sup>
- Semmi esetre sem beszívni: égő gyufákat, izzó hamut és cigarettavégeket, égő, maró,

tűzveszélyes vagy robbanó anyagokat, gázokat vagy folyadékokat.

- Ez a készülék nem alkalmas az egészségre veszélyes porok elszívására.
- A készüléket száraz teremben tárolni.
- Ne vegyen üzembe károsult készüléket.
- Szervíz csak is a feljogosított vevőszolgálatnál.
- A készüléket csak olyan munkákra használni, amelyekre konstruálva lett.
- A lépcsők tisztításánál különös figyelmesség szükséges.
- Csak originális tartozékokat és pótalkatrészeket használni.

Ez a készülék nem lett olyan személyek (gyerekeket is beleértve) általi használatra meghatározva, akik csak egy korlátozott testi, érzéki vagy szellemi képességgel rendelkeznek vagy nem rendelkeznek elegendő tapasztalattal és/vagy tudással, kivéve, ha egy a biztonságukért felelős személy által felügyelve vannak, vagy ha utasításokat kaptak tőle, hogy hogyan kell a készüléket használni. Gyerekeket felül kellene ügyelni, azért hogy biztosítva legyen, hogy nem játszanak a készülékkel.

**2. A készülék leírása és a szállítás terjedelme****2.1 A készülék leírása (képek 1-től - 21-ig)**

1. Szűrőtisztító taszter
2. Szűrő
3. Szűrőburkolat
4. Automata-dugaszoló aljzat a villamos számszámmal
5. Készülékfej
6. Fogantyú
7. Be- / ki- / automata kapcsoló
8. Szívótömlő csatlakozó
9. Hajlékony szívótömlő
10. Tartály
11. Vízeeresztő csavar
12. Futógörgők
13. Kerekek
14. Kombinált szívófej
15. Tartozékkesz
16. Előszűrő
17. Szívócső, teleszkópos
18. Zárókampó
19. Fúvókapcsolat
20. Szűrőkosár
21. Biztonsági úszószelep

22. Villamos szerszámadapter
23. Hézag szívófej
24. Redős szűrő fedéllel
25. Habanyagszűrő
26. Kárpitos szívófej
27. Piszok gyűjtő zsák
28. Fogantyú
29. Hibalevegőszabályozó
30. 4 x betéttárcsa a kerékfelszereléshez
31. 2 x biztosító sasszeg a kerékfelszereléshez
32. 2 x burkolat a kerékfelszereléshez
33. Tengely a kerékfelszereléshez
34. 2 x csavar a tolófül felszereléshez
35. Tolófül
36. Tolófültartó
37. Tömítőgyűrű
38. 2 x rögzítő anya a tolófül felszereléshez

## 2.2 A szállítás terjedelme

Kérjük a leírt szállítási terjedelem alapján leellenőrizni a cikk teljességét. Hiányzó részek esetén forduljon a cikk vásárlása után legkésőbb 5 munkanapon belül egy érvényes vásárlási igazolás felmutatása mellett a szervízközpontoz vagy a eladóhelyhez, ahol vette a készüléket. Kérjük vegye ehhez figyelembe az utasítás végén a szervíz-információkban található szavatossági táblázatot.

- Nyissa ki a csomagolást és vegye ki óvatosan a készüléket a csomagolásból.
- Távolítsa el a csomagolási anyagot valamint a csomagolási- / és szállítási biztosítékot (ha létezik).
- Ellenőrizze le, hogy teljes a szállítás terjedelme.
- Ellenőrizze le a készüléket és a tartozékrészeket szállítási károokra.
- Ha lehetséges, akkor őrizze meg a csomagolást a garanciaidő lejáratának a végéig.

## Veszély!

**A készülék és a csomagolási anyag nem gyerekjáték! Nem szabad a gyerekeknek a műanyagtasakokkal, foliákkal és aprórészekkel játszaniuk! Fennáll a lenyelés és a megfulladás veszélye!**

- Hajlékony szívótömlő
- Villamos szerszámadapter
- Piszok gyűjtő zsák
- Habanyagszűrő
- Kárpitos szívófej
- Hézag szívófej
- Kombinált szívófej
- Fogantyú

- Redős szűrő fedéllel
- Szívócső, teleszkópos
- 2x burkolat a kerékfelszereléséhez
- Tengely a kerékfelszereléshez
- 4 x betéttárcsa a kerékfelszereléshez
- 2 x biztosító sasszeg a kerékfelszereléshez
- 2 x kerék
- 2 x futógörgő
- Előszűrő
- Tolófül
- 2 x csavar a tolófül felszereléshez
- 2 x rögzítő anya a tolófül felszereléshez
- Tömítőgyűrű
- Eredeti üzemeltetési útmutató

## 3. Rendeltetészerű használat

A nedves-/szárasszívó a megfelelő szűrő használata mellett nedves- és szárasszívásra alkalmas. A készülék nem lett gyullékony, robbanó vagy az egészségre káros anyagok felszívására meghatározva.

A készüléket csak rendeltetése szerint szabad használni. Ezt túlhaladó bármilyen használat, nem számít rendeltetészerűnek. Ebből adódó bármilyen kárért vagy bármilyen fajta sérülésért a használó ill. a kezelő felelős és nem a gyártó.

Kérjük vegye figyelembe, hogy a készülékeink rendeltetésük szerint nem az ipari, kézműipari vagy gyári használatra lettek konstruálva. Nem vállalunk szavatosságot, ha a készülék ipari, kézműipari vagy gyári üzemek területén valamint egyenértékű tevékenységek területén van használva.

## 4. Technikai adatok

Hálózati feszültség: ..... 220-240 V ~ 50/60 Hz  
 Teljesítményfelvétel: ..... 1150 W  
 Max. teljesítményfelvétel  
 automata-dugaszóaljzat: ..... 2200 W  
 Max. teljesítményfelvétel összesen: ..... 3400 W  
 Tartály ürtartalom: ..... 30 l  
 Súly: ..... cca. 10,5 kg

## 5. Beüzemeltetés előtt

### Figyelmeztetés!

Győződjön meg a hozzacsatlakoztatás előtt arról, hogy a típustáblán megadott adatok megegyeznek a hálózati adatokkal.

A készüléket csak egy védőérintkezős dugaszoló aljzatra szabad rákapcsolni!

### 5.1 A készülék összeszerelése

#### A kerekek felszerelése (ábra 4-től - 11-ig)

Dugjon a kerék felszereléséhez (31) egy biztosító sasszeget a keréktengely (33) megfelelő furatán keresztül és vezessen egy betéttárcsát (30), egy kereket (13) és egy betéttárcsát a keréktengelyre (33) (ábrák 5-től – 6-ig). Tolja most a keréktengelyt (33) a tartály (10) alulsó oldalán arra előrelátott vezetőkön át (7-es ábra). Dugjon egy alátétkarikát és a második kereket (13) a keréktengely (33) szabad végére és biztosítsa a többi betéttárcsával (30) és biztosító sasszeggel (31) (ábrák 8-tól – 10-ig). Nyomja fel a burkolatokat (32) a kerekek (13) külső oldalára úgy, hogy a burkolatokon (32) levő tartó orrok bereteszjenek a keréken (13). (11-es ábra).

#### A futógörgők felszerelése (12-es ábra)

Dugja a futógörgőket (12) a tartály (10) alján levő megfelelő befogókba. Addig erőssen a befogókba nyomni a futógörgőket (12) amíg egy kattánási zajjal be nem reteszelenek (12-es ábra).

#### A tolófül felszerelés (13-as ábra)

Dugja a tolófület (35) a tartály tolófüll csatlakozásába (a) és erősítse oda a mellékelt csavarokkal (34) és a rögzítő anyákkal (38) a 13-as ábrán mutatottak szerint a tolófület.

#### A készülékfej felszerelése (ábrák 14-től – 15-ig)

A készülékfej (5) egy zárókampóval (18) van a tartályon (10) felerősítve. A gépfej (5) levételéhez kinyitni a zárókampót (18) és levenni a gépfejet (5). A gépfej (5) felszerelésénél ügyelni a zárókampó (18) helyes bereteszelésére.

### 5.2 A szűrők felszerelése

#### Utasítás!

Ne használja a nedves-/szárazszívót sohasem szűrő nélkül!

Ügyeljen mindig a szűrők feszes ülésére!

#### A habanyagszűrő felszerelése (16-os ábra)

A nedvesszíváshoz húzza a mellékelt habanyagszűrőt (25) a szűrőkosárra rá (ábra 2/20). A szállításkor már felszerelt redős szűrő (ábra 3/24) nem alkalmas a nedvesszívásra!

#### A redős szűrő felszerelése (17-es ábra)

A szárazszíváshoz tolja a redős szűrőt (ábra 3/24) a szűrőkosárra (ábra 2/20). A redős szűrő (ábra 3/24) csak szárazszívásra alkalmas!

#### Az előszűrő felszerelése (ábra 18a)

Az előszűrőt (16) fel lehet használni nagy mennyiségű finom por felszívására (vagy piszokfelfogózsákkal vagy az nélkül).

**Utasítás!** Az előszűrő nem alkalmas nedvesszívásra!

Tegye az előszűrőt (16) a 18a ábrán ábrázoltak szerint a tartály szélére (10). Ügyeljen arra, hogy az előszűrő teljesen felfeküdjön a tartályszélre.

#### A tömítőgyűrű felszerelése (ábra 18b)

Nedvesszívásnál és ha nincs használva az előszűrő, akkor fel kell szerelni a tömítőgyűrűt (37).

Tegye a tömítőgyűrűt (37) a 18b ábrán ábrázoltak szerint a tartály szélére (10). Ügyeljen arra, hogy a tömítőgyűrű teljesen felfeküdjön a tartályszélre.

### 5.3 A tartálytasak felszerelése (19-es ábra)

Szerelje fel a 19-es ábrán mutatottak szerint a piszokfelfogó zsákot (ábra 3/27).

### 5.4 A szívótömlő felszerelése (ábrák 1-től – 3-ig; 19-es)

A használati esettől függően kösse össze a szívótömlőt (9) a nedves- /szárazszívó megfelelő kapcsolatával.

#### Szívni

Csatlakoztassa rá a szívótömlőt (9) a szívótömlő csatlakozásra (8).

#### Fújni

Csatlakoztassa rá a szívótömlőt (9) a fúvótömlő csatlakozásra (19).

**Hibalevegőszabályozó (3-as ábra)**

A szívótömlő (9) és a szívócső (17) közé be lehet tenni a hibalevegőszabályozót (29). A hibalevegőszabályozón (29) be lehet, a fűvókán levő szívóerőt fokozatmentesen állítani. Használja nedves szívásnál célszerűen a hibalevegőszabályozót, azért hogy a folyadék mellett levegőt is szívjon be a hibalevegőszabályozón keresztül. Így a készülék tehermentesítve lesz a folyadékok megszívásánál.

**5.5 Szívófejek****Kombinált szívófej (3-as ábra)**

A kombinált szívófej (14) középestől nagy felületekig terjedő felületeken a szilárd anyagok és folyadékok elszívására alkalmas.

**Hézagszívófej (3-as ábra)**

A hézagszívófej (23) a szilárd anyagok és folyadékok elszívásár szolgál sarkokban, széleken és egyéb nehezen hozzáférhető helyeken.

**Kárpitos szívófej (3-as ábra)**

A kárpitos szívófej (26) speciálisan a szilárd anyagoknak leszívására alkalmas a kárpitos butorokról és szőnyegekről.

**6. Kezelés****6.1 Be-/ kikapcsoló (ábra 1/7)**

Kapcsoló állás 0:	Ki
Kapcsolóállás I:	Normális üzem
Kapcsolóállás AUTO:	Automata üzem

**6.2 Szárazszívás**

Használja a szárazszíváshoz a redős szűrőt (24) (lásd az 5.2-es pontot). Különösen erős szennyeződések eltávolításánál még kiegészítően fel lehet szerelni a piszkofelfogó zsákokat (27) (lásd az 5.3-as pontot). Nagy mennyiségű finompor elszívásánál be lehet tenni az előszűrőt (16) (lásd a pontot 5.2 Az előszűrő felszerelése).  
Ügyeljen mindig a szűrők feszes ülésére!

**6.3 Nedvesszívás**

Használja a nedvesszíváshoz a habanyagszűrőt (25) (lásd az 5.2-es pontot).  
Nedvesszíváshoz tegye be a tömitőgyűrűt (37) (lásd a pontot, 5.2 A tömitőgyűrű felszerelése).  
Ügyeljen mindig a szűrő feszes ülésére!

**Vízleeresztő csavar (1-es ábra)**

Nedvesszívásnál a tartály (10) egyszerű kiürítéséhez ez egy vízleeresztő csavarral (11) van felszerelve. Balracsavarás által megnyitni a vízleeresztő csavart (11) és leereszteni a folyadékot.

Nedvesszívásnál a tartály maximális töltésállításának az elérésekor bezár a biztonsági úszózelep (ábra 2/21). Ennél megváltozik a készülék beszívózája, hangosabb lesz.  
Kapcsolja ki a készüléket és ürítse ki a tartályt.

**Veszély!**

A nedves- szárazszívó nem alkalmas gyullékony folyadékok felszívására!  
A nedvesszíváshoz csak a mellékelt habanyagszűrőt használni!

**6.4 Automata üzem (1-es ábra)**

Csatlakoztassa az elektromos szerszámjának a hálózati kábeljét az automata dugaszoló aljzatra (4) és csatlakoztassa a szívótömlőt (9) az elektromos szerszámjának a porelszívócsatlakozására. Ügyeljen a feszes ülésre és a készülékek légzáró csatlakozására.

A szívótömlőnek (9) az elektromos szerszámra történő rákapcsolására fel lehet használni a mellékelt elektromos szerszámadaptert (ábra 3/22). Ehhez ezt a szívótömlőt és az elektromos szerszám elszívócsatlakozása közé betenni.

Tegye a nedves- szárazszívó kapcsolóját (7) az AUTO pozícióba, automata üzem. Miután bekapcsolja az elektromos szerszámot, bekapcsol a nedves- szárazszívó. Ha kikapcsolja az elektromos szerszámát, akkor az előre beállított késleltetéssel kikapcsol a nedves- szárazszívó is.

**6.5 Fújni**

Csatlakoztassa össze a szívótömlőt (ábra 1/9) a nedves- szárazszívó fűvókacsatlakozásával (ábra 2/19).

**6.6 Szűrőtisztító szisztéma (ábrák 20a-20b)**

A készülék egy szűrőtisztító szisztémával van felszerelve, amely lehetővé teszi a nagy mennyiségű finompor elszívást betett piszkofelfogósák nélkül.

**Utastítás!** A szűrőtisztító szisztémát csak betett előszűrőnél szabad aktiválni!

**Utastítás!** A szűrőtisztító szisztémát csak futó készüléknél szabad aktiválni.

Alábbhagyó szívóteljesítménynél egy gombnyomás által aktiválni lehet a szűrőtisztítást, azért hogy megtisztítsa a szennyezett előszűrőt és hogy ismét növelje a szívóteljesítményt.

Futó készüléknél 6x üzemeltetni a szívótömlő véggel a tisztító tasztert (1). Minden üzemeltetésnél 4 másodpercig nyomva tartani a tasztert. Ügyeljen arra, hogy ennél ne törődjön meg a szívótömlő.

## 7. A hálózati csatlakozásvezeték kicserélése

### Veszély!

Ha ennek a készüléknek a hálózatra csatlakoztató vezetéke megsérült, akkor ezt a gyártó vagy annak a vevőszolgálatása, vagy egy hasonlóan szakképzett személy által ki kell cseréltetni, azért hogy elkerülje a veszélyeztetéseket.

## 8. Tisztítás, karbantartás és pótalkatrészmegrendelés

### Veszély!

Tisztítási munkák előtt húzza ki a hálózati csatlakozót.

### 8.1 Tisztítás

- Tartsa a védőberendezéseket, szellőztető réseket és a motor gépházat annyira por- és piszokmentesen, amennyire csak lehet.
- Azt ajánljuk, hogy minden használat után azonnal tisztítsa ki a készüléket.

### 8.2 A készülékfej tisztítása (ábra 1/5)

A készüléket rendszeresen egy nedves posztóval és egy kevés kenőszappannal megtisztítani. Ne használjon tisztító vagy oldó szereket; ezek megáramadhatják a készülék műanyagrészeit.

### 8.3 A tartály tisztítása (ábra 1/10)

A tartályt, a szennyeződéstől függően vagy egy nedves posztóval és egy kevés kenőszappannal, vagy folyó víz alatt lehet megtisztítani.

### 8.4 A szűrő tisztítása

#### A redős szűrő tisztítása (ábra 3/24)

Tisztítsa meg rendszeresen a redős szűrőt (24) azáltal, hogy óvatosan kiporolja és egy finom kefével vagy egy kéziszeprővel megtisztítja.

### A habanyagszűrő tisztítása (ábra 3/25)

A habanyagszűrőt (25) egy kevés kenőszappannal és folyó vízzel megtisztítani majd hagyni levegőn megszáradni.

### Az előszűrő tisztítása (3-as ábra)

Az előszűrőt (16) egy kevés kenőszappannal és folyó vízzel megtisztítani majd hagyni levegőn megszáradni.

### A szűrő tisztítása (ábra 21a-21b)

A szűrőt (2) rendszeresen le kellene ellenőrizni és szükség esetén ki kellene tisztítani.

1. Távolítsa el a szűrőburkolatot (3) (ábra 21a)
2. Vegye ki a szűrőt (2) (ábra 21b)
3. Tisztítsa meg a szűrőt kiporolás vagy kifújás által
4. Az összeszerelés az ellenkező sorrendben történik.

### 8.5 Karbantartás

Ellenőrizze le rendszeresen és minden használat előtt a nedves- szárazszívó szűrőjét feszes ülésére.

### 8.6 Pótalkatrészek és tartozékok megrendelése:

Pótalkatrész megrendelésénél a következő adatokat kellene megadni:

- A készülék típusát
- A készülék cikk-számát
- A készülék ident- számát
- A szükséges pótalkatrész pótalkatrész számát

Aktuális árak és információk a [www.isc-gmbh.info](http://www.isc-gmbh.info) alatt találhatóak.

## 9. Megsemmisítés és újrahasznosítás

A szállítási károk megakadályozásához a készülék egy csomagolásban található. Ez a csomagolás nyersanyag és ezáltal ismét felhasználható vagy pedig visszavezethető a nyersanyag körforgáshoz. A készülék és annak a tartozékai különböző anyagokból állnak, mint például fémből és műanyagokból. Defektes készülékek nem tartoznak a házi hulladékok közé. Szakszerű megsemmisítéshez le kellene adni a készüléket egy megfelelő gyűjtőhelyen. Ha nem ismer gyűjtőhelyeket, akkor érdeklődjön utána a községi önkormányzatnál.

## 10. Tárolás

A készüléket és a készülék tartozékait egy sötét, száraz és fagymentes valamint gyerekek számára nem hozzáférhető helyen tárolni. Az optimális tárolási hőmérséklet 5 és 30 °C között van. Az elektromos szerszámot az eredeti csomagolásban őrizni.



Csak az EU-országoknak

Ne dobja az elektromos szerszámokat a háztartási hulladék közé!

Az elektromos és elektronikus-öregkészülékek 2012/19/EG európai irányvonala és nemzeti jogba való átvétele szerint az elhasznált elektromos szerszámokat szétválasztva kell összegyűjteni és vissza kell vezetni egy környezetvédelemnek megfelelő újrafelhasználáshoz.

Recycling-alternatívák a visszaküldési felszólításhoz:

Az elektromos készülék tulajdonosa, a tulajdon feladása esetében köteles a visszaküldés helyett alternatív a szakszerű értékesítéssel kapcsolatban összedolgozni. Az öreg készüléket ehhez egy visszavevő helynek is át lehet hagyni, amely elvégzi a nemzeti körforgásipari- és hulladéktörvények értelmében levő megsemmisítést. Ez nem érinti az öreg készülékek mellékelt elektromos alkotórészek nélküli tartozékait és segítőeszközeit

A termékek dokumentációjának és a kísézőpapírjainak az utánnyomtatása vagy egyéb sokszorosítása, kivonatossan is csak az iSC GmbH kihangsúlyozott beleegyezésével engedélyezett.

Technikai változtatások jogát fenntartva



## Szervíz-információk

A garanciaokmányokban megnevezett minden országban kompetens szervíz-partnereket tartunk fenn, akik kontaktusi lehetőségét kérjük vegye ki a garanciaokmányból. Ezek minden szervíz-ügyben mint javítás, pótalkatrész- és gyorsan kopó rész-ellátás vagy a fogyóeszközök megrendelhetőségével kapcsolatban a rendelkezésére állnak.

Figyelembe kell venni, hogy ennél a termékénél a következő részek már használat szerinti vagy természetes kopásnak vannak alávetve ill. a következő részekre van mint fogyóeszközökre szükség.

Kategória	Példa
Gyorsan kopó részek*	Kombiszívófej, hézagszívófej, kárpitos szívófej, villamos szerszám adapter stb.
Fogyóeszköz/ fogyórészek*	Redős szűrő, habanyagszűrő, piszokfelfogó zsák, kiegészítő szűrő, stb.
Hiányzó részek	

\* nincs okvetlenül a szállítás terjedelmében!

Hiányok vagy hibák esetén kérjük a hibaesetet a [www.isc-gmbh.info](http://www.isc-gmbh.info) alatt bejelenteni. Kérjük ügyeljen egy pontos hibaleírásra és felelje meg mindenesetre a következő kérdéseket:

- Működött már egyszer a készülék, vagy elejétől kezdve már defekt volt?
- Feltűnt Önnek a defekt fellépése előtt valami a készüléken (tünet a defekt előtt)?
- Az Ön véleménye szerint mi a készülék hibás működése (főtünet)?  
Írja le ezt a hibás működést.

## Garanciaokmány

Tisztelt Vevő,  
termékeink szigorú minőségi ellenőrzés alá vannak vetve. Ha ez a készülék mégis egyszer nem működne kifogástalanul, akkor azt nagyon sajnáljuk és kérjük Önt forduljon a szervízszolgáltatásunkhoz amely ebben a garanciaokmányban megadott cím alatt található. Szívesen állunk a rendelkezésére telefonon is, az alul megadott szervízsám alatt. A garanciaigény érvényesítésével kapcsolatban a következők érvényes:

- Ezek a garanciafeltételek csak kizárólagosan a fogyasztóknak szólnak, ez annyit jelent hogy természetes személyeknek, akik nem szánják ezt a terméket sem üzemszerű sem egyéb önálló tevékenységeik körén belül használni. Ezek a garanciafeltételek szabályozzák a kiegészítő garanciateljesítményeket, amelyeket a lent megnevezett gyártó a vásárlóknak az új készülékeire ígér a törvényileg előírt garanciaszolgálathoz kiegészítően. A jogi szavatossági igényei, nincsenek ez a garancia által érintve. A garanciateljesítményünk az Ön számára díjmentes.
- A garanciateljesítmény csak kizárólagosan az Ön által, a lent megnevezett gyártótól megvásárolt új készüléken felmerülő olyan hibákra terjed ki, amelyek bebizonyíthatóan egy anyaghibán vagy egy gyári hibán alapszanak és korlátolva van választásunk szerint, vagy ezeknek a hibáknak az elhárítására vagy a készülék kicserélésére.  
Kérjük vegye figyelembe, hogy a készülékeink rendeltetésük szerint nem az ipari, kézműipari vagy szakmai használatra lettek konstruálva. Ezért a garanciaszerződés nem jön létre, ha a készülék a garancia ideje alatt kisipari, kézműipari vagy ipari üzemek területén lett használva vagy ha, egyenértékű igénybevételnek lett kitéve.
- A szavatosságunk alól ki vannak véve:
  - olyan károk a készüléken, amelyek az összeszerelési utasítás figyelmen kívül hagyása vagy amelyek a nem szakszerű felszerelés, a használati utasítás figyelmen kívül hagyása (mint például egy rossz hálózati feszültségre vagy áramfajtra való rákapcsolás), vagy a karbantartási és biztonsági határozatok figyelmen kívül hagyása vagy a készüléknek egy nem normális környezeti feltételeknek történő kitétele vagy egy hiányos ápolás és karbantartás által keletkeztek.
  - károk a készüléken, amelyek egy rossz bánásmód vagy nem szakszerű használatok (mint például a készülék túlterhelése vagy nem engedélyezett betétszerszámok vagy tartozékok használata), idegen testeknek a készülékbe levő behatolása (mint például homok, kövek és por, szállítási károk), erőszak kifejtése vagy idegenkezűség (mint például leesés általi károk) által jöttek létre.
  - károk a készüléken vagy a készülék részein, amelyek a használatnak megfelelő, szokásos vagy egyéb természetes elkopásra vezethetőek vissza.
- A garancia időtartama 24 hónap és a készülék vásárlási napjával kezdődik. Garanciaigényeket a garancia idő lejáratá előtt kell, két héten belül, a defekt felismerése után érvényesíteni. Ki van zárva a garanciaigények érvényesítése a garanciaidő letelte után. A készülék javítása vagy kicserélése nem hosszabbítja meg a szavatosság idejét, se nem indul ez a teljesítmény által egy új garanciaidő a készülékre vagy az esetleg beépített pótalkatrészekre. Ez egy helyszíni szervíz esetében is érvényes.
- A garanciajogának az érvényesítéséhez kérjük jelentse be a defektes készüléket a következő cím alatt: [www.isc-gmbh.info](http://www.isc-gmbh.info). Kérjük tartsa készenlétben az új készülék ön általi vásárlásának a bizonylatát vagy más igazolásait. Olyan készülékeket, amelyek megfelelő igazolás vagy típus tábla nélkül kerülnek beküldésre, azok hiányzó hozzárendelési lehetőség miatt ki vannak zárva a garanciateljesítmény alól. Ha a készülék defektjére kiterjed a garanciateljesítményünk, akkor azonnal visszakap egy megjavított vagy egy új készüléket.

Magától érthető, hogy a költségek megtérítése ellenében szívesen megjavítsuk azokat a készüléken levő defekteket, amelyek nem esnek a garancia terjedelme alá vagy amelyeket már nem érinti a garancia. Ehhez kérjük a készüléket a szervízcímünkre beküldeni.

Ennek a használati utasításnak a szervíz-információja szerint utalunk ennek a garanciának a gyorsan kopó részekkel, használati részekkel és hiányzó részekkel kapcsolatban fennálló fenntartásaira.



**Opasnost!** - pročitajte upute za uporabu kako bi se smanjio rizik od ozljeđivanja



Čišćenje predfiltra



Potrošnja snage



Maks. snaga utičnice s automatikom



Maks. ukupna snaga

**Opasnost!**

Prilikom uporabe uređaja morate se pridržavati sigurnosnih propisa kako biste spriječili nastanak ozljeda i šteta. Zato pažljivo pročitajte ove upute za uporabu/sigurnosne napomene. Dobro ih sačuvajte tako da vam informacije u svako doba budu na raspolaganju. Ako biste ovaj uređaj trebali predati drugim osobama, molimo da im proslijedite i ove upute za uporabu. Ne preuzimamo jamstvo za štete nastale zbog nepridržavanja ovih uputa za uporabu i sigurnosnih napomena.

**1. Sigurnosne napomene****Opasnost!**

**Pročitajte sve sigurnosne napomene i upute.** Propusti kod pridržavanja sigurnosnih napomena i uputa mogu uzrokovati električni udar, požar i/ili teške povrede. **Sačuvajte sve sigurnosne napomene i upute za ubuduće.**

- Pozor: Prije montaže i puštanja u pogon obavezno pročitajte upute za uporabu.
- Prekontrolirajte odgovara li napon mreže naponu na tipskoj pločici.
- Izvucite mrežni utikač kad: ne koristite uređaj, prije nego ćete otvoriti uređaj, prije njegovog čišćenja i održavanja.
- Uređaj nemojte nikada čistiti otapalima.
- Utikač nemojte vaditi iz utičnice vukući ga za kabel.
- Uređaj koji je spreman za rad nemojte ostavljati bez nadzora.
- Zaštitite ga od dohvata dece.
- Trebate obratiti pažnju na to da prelaženjem, prignječanjem ili povlačenjem ne oštetite mrežni priključni vod.
- Uređaj se ne smije koristiti ako mrežni priključni vod nije u besprijekornom stanju.
- Kod zamjene mrežnog priključnog voda ne smije se odstupati od izvedbi koje je naveo proizvođač. Mrežni priključni vod: H 05 VV - F 3 x 1,5 mm<sup>2</sup>
- Ni u kojem slučaju nemojte usisavati: zapaljene šibice, užareni pepeo i opuške cigareta, zapaljive, nagrizajuće ili eksplozivne tvari, pare ili tekućine.
- Ovaj uređaj nije prikladan za usisavanje prašine opasne po zdravlje.
- Uređaj čuvajte na suhom mjestu.
- Ne upotrebljavajte oštećen uređaj.
- Servis smije obavljati samo ovlaštena servisna služba.

- Uređaj koristite samo za radove za koje je konstruiran.
- Čišćenje stepenica obavljajte s maksimalnom pažnjom.
- Koristite samo originalni pribor i rezervne dijelove.

Ovaj uređaj ne smiju koristiti osobe (uključujući djecu) s ograničenim fizičkim, osjetilnim ili psihičkim osobinama ili one bez iskustva i/ili znanja, već bi trebale biti pod nadzorom osobe nadležne za njihovu sigurnost ili od nje primiti upute za korištenje uređaja. Djeca trebaju biti pod nadzorom, kako bismo se uvjerali da se ne igraju uređajem.

**2. Opis uređaja i sadržaj isporuke****2.1 Opis uređaja (slika 1-21)**

1. Tipka za čišćenje filtra
2. Filtar
3. Poklopac filtra
4. Automatska utičnica za električni alat
5. Glava uređaja
6. Ručka
7. Automatska sklopka za uključivanje/isključivanje
8. Priključak usisnog crijeva
9. Savitljivo usisno crijevo
10. Spremnik
11. Vijak za ispuštanje vode
12. Kotačići
13. Kotači
14. Kombinirana sapnica
15. Pretinac za pribor
16. Predfiltar
17. Usisna cijev, teleskopska
18. Kukica za zatvaranje
19. Priključak za puhanje
20. Filtarska košara
21. Sigurnosni ventil s plovkom
22. Adapter elektroalata
23. Sapnica za fuge
24. Naborani filtari s poklopcem
25. Spužvasti filtari
26. Sapnica za usisavanje presvlaka
27. Vreća za sakupljanje prljavštine
28. Ručka
29. Regulator strujanja zraka
30. 4 x podložna pločica za montažu kotača
31. 2 x sigurnosna rascjepka za montažu kotača
32. 2 x poklopac za montažu kotača
33. Osovina za montažu kotača

- 34. 2 x vijci za montažu ručke za guranje
- 35. Ručka za guranje
- 36. Držlač ručke za guranje
- 37. Brtveni prsten
- 38. 2 x pričvrtna matica ručke za guranje

## 2.2 Sadržaj isporuke

Molimo vas da pomoću opisanog sadržaja isporuke provjerite cjelovitost artikla. Ako su neki dijelovi neispravni, nakon kupnje artikla obratite se našem servisnom centru ili prodajnom mjestu najkasnije u roku od 5 radnih dana uz predočenje važeće potvrde o kupnji. Molimo vas da u vezi s tim obratite pozornost na tablicu o jamstvu u informacijama o servisu na kraju uputa.

- Otvorite pakovinu i pažljivo izvadite uređaj.
- Uklonite ambalažu kao i dijelove za sigurnost pakiranja / za sigurnost tijekom transporta (ako postoje).
- Provjerite je li sadržaj isporuke cjelovit.
- Prekontrolirajte postoje li na uređaju i dijelovima pribora transportna oštećenja.
- Po mogućnosti sačuvajte pakovinu do isteka jamstvenog roka.

### Opasnost!

**Uređaj i materijal pakovine nisu igračke za djecu! Djeca se ne smiju igrati plastičnim vrećicama, folijama i sitnim dijelovima! Postoji opasnost da ih progutaju i tako se uguše!**

- Savitljivo usisno crijevo
- Adapter elektroalata
- Vreća za sakupljanje prljavštine
- Spužvasti filter
- Sapnica za usisavanje presvlaka
- Sapnica za fuge
- Kombinirana sapnica
- Ručka
- Naborani filter s poklopcem
- Usisna cijev, teleskopska
- 2 x poklopac za montažu kotača
- Osovina za montažu kotača
- 4 x podložna pločica za montažu kotača
- 2 x sigurnosna rascjepka za montažu kotača
- 2 x kotači
- 2 x kotačići
- Prefilter
- Ručka za guranje
- 2 x vijci za montažu ručke za guranje
- 2 x pričvrtna matica ručke za guranje
- Brtveni prsten
- Originalne upute za uporabu

## 3. Namjenska uporaba

Usisavač za mokro i suho usisavanje prikladan je za mokro i suho usisavanje uz primjenu odgovarajućeg filtra. Uređaj nije namijenjen za usisavanje zapaljivih, eksplozivnih tvari ili tvari opasnih za zdravlje.

Uređaj se smije koristiti samo namjenski. Svaka drugačija uporaba nije namjenska. Za štete ili ozljede svih vrsta nastale zbog nenamjenskog korištenja odgovoran je korisnik/rukovatelj a nika-ko proizvođač.

Molimo da obratite pozornost na to da naši uređaji nisu pogodni za korištenje u komercijalne, obrtničke ili industrijske svrhe. Ne preuzimamo jamstvo ako se uređaj koristi u komercijalne i industrijske svrhe kao i u sličnim djelatnostima.

## 4. Tehnički podaci

Mrežni napon: ..... 220-240 V ~ 50/60 Hz  
 Snaga: ..... 1150 W  
 Maksimalna snaga automatske utičnice: 2200 W  
 Ukupna maks. snaga: ..... 3400 W  
 Kapacitet spremnika: ..... 30 l  
 Težina: ..... oko 10,5 kg

## 5. Prije puštanja u pogon

### Upozorenje!

Prije priključivanja provjerite odgovaraju li podaci na tipskoj pločici podacima o mreži.

Uređaj se smije priključiti samo na utičnicu sa zaštitnim kontaktom!

### 5.1 Montaža uređaja

#### Montaža kotača (sl. 4 - 11)

Umetnite sigurnosnu rascjepku za montažu kotača (31) kroz odgovarajući provrt u osovinu kotača (33) i provedite podložnu pločicu (30), kotač (13) i podložnu pločicu preko osovine kotača (33) (sl. 5 - 6). Sada gurnite osovinu kotača (33) preko za to predviđenih vodilica na donjoj strani spremnika (10) (sl. 7). Nataknite podložnu pločicu i drugi kotač (13) na slobodni kraj osovine (33) i pričvrstite ga preostalom podložnom pločicom (30) i sigurnosnom rascjepkom (31) (sl. 8 - 10). Pritisnite poklopce (32) na

vanjsku stranu kotača (13) tako da se uglave pridržne kukice na poklopcima (32) kotača (13). (sl. 11).

#### **Montaža kotačića (sl. 12)**

Utaknite kotačiće (12) u odgovarajuće prihvatnike na donjoj strani spremnika (10). Kotačiće (12) snažno pritisnite u prihvatnike dok se čujno ne uglave (sl. 12).

#### **Montaža ručke za guranje (sl. 13)**

Utaknite ručku za guranje (35) na pripadajući priključak (a) spremnika i pričvrstite ručku priloženim vijcima (34) i pričvrstnim maticama (38) kao što je prikazano na slici 13.

#### **Montaža glave uređaja (sl. 14 - 15)**

Glava uređaja (5) pričvršćena je pomoću zabrave s kukicom (18) na spremnik (10). Da biste skinuli glavu (5), otvorite kukicu zabrave (18) i skinite glavu uređaja (5). Prilikom montaže glave uređaja (5) vodite računa o pravilnom dosjedu zabrave (18).

#### **5.2 Montaža filtra**

##### **Napomena!**

Usisavač za mokro i suho usisavanje nikada ne koristite bez filtra!

Uvijek provjerite pričvršćenost filtra!

#### **Montaža spužvastog filtra (sl. 16)**

Za mokro usisavanje navucite priloženi spužvasti filter (25) preko košare filtra (sl. 2/20). Naborani filter (sl. 3/24) koji je kod isporuke već montiran nije prikladan za mokro usisavanje!

#### **Montaža naboranog filtra (sl. 17)**

Za suho usisavanje gurnite naborani filter (sl. 3/24) na košaru filtra (sl. 2/20). Naborani filter (sl. 3/24) prikladan je samo za suho usisavanje!

#### **Montaža predfiltra (sl. 18a)**

Predfilter (16) se može koristiti za usisavanje velike količine fine prašine (s ili bez vreće za sakupljanje prašine).

**Napomena!** Predfilter nije prikladan za mokro usisavanje!

Namjestite predfilter (16) na rub spremnika (10) na način prikazan na slici 18a. Pritom pripazite na to da predfilter potpuno sjedne na rub spremnika.

#### **Montaža brtvenog prstena (sl. 18b)**

Brtveni se prsten (37) mora montirati kod mokrog usisavanja te kada se ne koristi predfilter.

Postavite brtveni prsten (37) na rub spremnika (10) kako je prikazano na slici 18b. Pritom pripazi-

te na to da brtveni prsten potpuno sjedne na rub spremnika.

#### **5.3 Montaža vrećice spremnika (sl. 19)**

Montirajte vreću za sakupljanje prljavštine (sl. 3/27) kao što je prikazano na slici 19.

#### **5.4 Montaža usisnog crijeva (sl. 1 - 3; 19)**

Ovisno o vrsti primjene, usisno crijevo (9) spojite s odgovarajućim priključkom usisavača za mokro/suho usisavanje.

#### **Usisavanje**

Priključite usisno crijevo (9) na odgovarajući priključak (8).

#### **Ispuhivanje**

Priključite usisno crijevo (9) na priključak za ispuhivanje (19).

#### **Regulator strujanja zraka (sl. 3)**

Između usisnog crijeva (9) i usisne cijevi (17) može se umetnuti regulator strujanja zraka (29). Na regulatoru strujanja zraka (29) može se kontinuirano podešavati snaga usisavanja sapnice. Regulator strujanja zraka koristite ciljano kod mokrog usisavanja kako biste uz tekućinu kroz dotični filter usisavali i zrak. Tako se rasteređuje uređaj prilikom usisavanja tekućine.

#### **5.5 Usisne sapnice**

##### **Kombinirana sapnica (sl. 3)**

Kombinirana sapnica (14) prikladna je za usisavanje krutih čestica i tekućine na srednje velikim i velikim površinama.

##### **Sapnica za fuge (sl. 3)**

Sapnica za fuge (23) prikladna je za usisavanje krutih čestica i tekućina u kutovima, rubovima i sličnim, teško pristupačnim mjestima.

##### **Sapnica za usisavanje presvlaka (sl. 3)**

Sapnica za usisavanje presvlaka (26) specijalno je namijenjena za usisavanje krutih tvari na presvučenom namještaju i tepisima.

## 6. Rukovanje

### 6.1 Sklopka za uključivanje/isključivanje (sl. 1/7)

Položaj sklopke 0:	isključeno
Položaj sklopke I:	normalan rad
Položaj sklopke AUTO:	automatski pogon

### 6.2 Suho usisavanje

Za suho usisavanje koristite naborani filter (24) (vidi točku 5.2). Prilikom uklanjanja naročito tvrdo-korne prljavštine dodatno se može montirati vreća za sakupljanje (27) (vidi točku 5.3).

Predfilter (16) se može koristiti tijekom usisavanja velike količine fine prašine (vidi točku 5.2 Montaža predfiltera).

Uvijek provjerite pričvršćenost filtra!

### 6.3 Mokro usisavanje

Za mokro usisavanje koristite spužvasti filter (25) (vidi točku 5.2).

Za mokro usisavanje umetnite brtveni prsten (37) (vidi točku 5.2 Montaža brtvenog prstena).

Uvijek provjerite pričvršćenost filtra!

### Vijak za ispuštanje vode (sl. 1)

Za jednostavno pražnjenje spremnika (10) kod mokrog usisavanja služi vijak za ispuštanje vode (11). Otvorite vijak za ispuštanje vode (11) okretanjem ulijevo i ispuštite tekućinu.

Prilikom mokrog usisavanja sigurnosni ventil s plovkom (sl. 2/21) zatvara se nakon postizanja maksimalne napunjenosti spremnika. Pritom se mijenja zvuk uređaja tijekom usisavanja koji postaje glasniji.

Tada isključite uređaj i ispraznite spremnik.

### Opasnost!

Usisavač za suho/mokro usisavanje nije prikladan za usisavanje zapaljivih tekućina! Kod mokrog usisavanja koristite priloženi spužvasti filter!

### 6.4 Automatski rad (sl. 1)

Priključite mrežni kabel električnog alata na automatsku utičnicu (4), a usisno crijevo (9) spojite na priključak za usisavanje prašine električnog alata. Pazite da spoj s uređajem bude čvrst i da ne propušta zrak.

Za priključivanje usisnog crijeva (9) na elektroalat može se koristiti priloženi adapter (sl. 3/22). Postavite ga između usisnog crijeva i priključka električnog alata za usisavanje.

Sklopku (7) usisavača za mokro i suho usisavanje stavite na položaj „AUTO“ (automatski rad). Čim se električni alat uključi, uključuje se i usisavač za mokro i suho usisavanje. Kada isključite električni alat, isključuje se i usisavač za mokro i suho usisavanje uz prethodno podešeno kašnjenje.

### 6.5 Ispuhavanje

Spojite usisno crijevo (sl. 1/9) s priključkom za ispuhavanje (sl. 2/19) usisavača za mokro i suho usisavanje.

### 6.6 Sustav čišćenja filtra (sl. 20a-20b)

Uređaj je opremljen sustavom za čišćenje filtra koji omogućava usisavanje velike količine fine prašine bez uporabe vreće za sakupljanje.

**Napomena!** Sustav za čišćenje filtra smije se aktivirati samo kod uporabe predfiltera!

**Napomena!** Sustav za čišćenje filtra smije se aktivirati samo kad uređaj radi.

Kada se smanji snaga usisavanja, možete pritiskom gumba aktivirati čišćenje filtra kako bi se prljav predfilter očistio i snaga usisavanja se ponovno povećala.

Kad uređaj radi, 6 puta pritisnite tipku za čišćenje (1) koristeći kraj usisne cijevi. Držite tipku pritisnutu 4 sekunde prilikom svakog pritiska. Pritom pripazite da se usisno crijevo ne presavije.

## 7. Zamjena mrežnog kabela

### Opasnost!

Ako se kabel za priključivanje ovog uređaja na mrežu ošteti, mora ga zamijeniti proizvođač ili njegova servisna služba ili slična kvalificirana osoba kako bi se izbjegle opasnosti.

## 8. Čišćenje, održavanje i naručivanje rezervnih dijelova

### Opasnost!

Prije svih radova čišćenja izvucite mrežni utikač.

### 8.1 Čišćenje

- Zaštitne naprave, prolaze za zrak i kućište motora treba uvijek očistiti od prašine i nečistoća.
- Preporučujemo da očistite uređaj odmah nakon svake uporabe.

### 8.2 Čišćenje glave uređaja (sl. 1/5)

Redovito čistite uređaj vlažnom krpom i malom količinom kalijevog sapuna. Ne koristite sredstva za čišćenje ni otapala; ona bi mogla oštetiti plastične dijelove uređaja.

### 8.3 Čišćenje spremnika (sl. 1/10)

Spremnik se, ovisno o zaprljanosti, može očistiti vlažnom krpom i s malo kalijevog sapuna ili isprati tekućom vodom.

### 8.4 Čišćenje filtara

#### Čišćenje naboranog filtra (sl. 3/24)

Naborani filter (24) čistite redovito tako da ga pažljivo istresete i iščetkate finom četkicom ili metlicom.

#### Čišćenje spužvastog filtra (sl. 3/25)

Spužvasti filter (25) očistite s malo kalijevog sapuna pod tekućom vodom i ostavite ga da se osuši na zraku.

#### Čišćenje predfiltra (sl. 3)

Predfilter (16) očistite kalijevim sapunom pod tekućom vodom i ostavite ga na zraku da se osuši.

#### Čišćenje filtra (sl. 21a - 21b)

Filter (2) potrebno je redovito kontrolirati i po potrebi ga očistiti.

1. Uklonite poklopac filtra (3) (sl. 21a)
2. Skinite filter (2) (sl. 21b)
3. Očistite filter tresenjem ili ga ispušite
4. Montaža slijedi obrnutim redoslijedom

### 8.5 Održavanje

Redovito provjerite pričvršćenost filtra na usisavaču za suho i mokro čišćenje kao i prije svake uporabe.

### 8.6 Narudžba rezervnih dijelova i pribora:

Kod naručivanja rezervnih dijelova trebali biste navesti sljedeće podatke:

- tip uređaja
- broj artikla uređaja
- identifikacijski broj uređaja
- broj potrebnog rezervnog dijela

Aktualne cijene nalaze se na internetskoj stranici [www.isc-gmbh.info](http://www.isc-gmbh.info)

## 9. Zbrinjavanje u otpad i recikliranje

Uređaj je zapakiran kako bi se tijekom transporta spriječila oštećenja. Ova ambalaža je sirovina i može se ponovno upotrijebiti ili predati na reciklažu. Uređaj i njegov pribor sastavljeni su od raznih materijala, kao npr. metala i plastike. Elektrouređaji se ne smiju bacati u obično kućno smeće. Uređaj bi, u svrhu stručnog zbrinjavanja, trebalo predati odgovarajućem sakupljalištu takvog otpada. Ako ne znate gdje se takvo sakupljalište nalazi, raspitajte se u svojoj općinskoj upravi.

## 10. Skladištenje

Uređaj i njegov pribor spremite na tamno i suho mjesto zaštićeno od smrzavanja, kojem djeca nemaju pristup. Optimalna temperatura skladištenja je između 5 i 30 °C. Elektroalat čuvajte u originalnoj pakovini.





Samo za zemlje članice EU

Elektroalate nemojte bacati u kućno smeće!

Prema europskoj odredbi 2012/19/EG o starim električnim i elektroničkim uređajima i njenim prijenosom u nacionalno pravo, istrošeni električni alati trebaju se posebno sakupljati i na ekološki način zbrinuti na mjestu za reciklažu.

Alternativa s recikliranjem nasuprot zahtjevu za povrat:

Vlasnik električnog uređaja alternativno je obvezan da umjesto povrata uređaja u slučaju odricanja vlasništva sudjeluje u stručnom zbrinjavanju uređaja. Stari uređaj može se u tu svrhu predati i mjestu za preuzimanje takvih uređaja koje provodi uklanjanje u smislu državnih zakona o otpadu i recikliranju. Zakonom nisu obuhvaćeni dijelovi pribora ugrađeni u stare uređaje i pomoćni materijali bez električnih elemenata.

Kopiranje ili umnožavanje dokumentacije i popratnih materijala o proizvodu, čak i djelomično, dopušteno je samo uz izričito dopuštenje tvrtke iSC GmbH.

Zadržavamo pravo na tehničke izmjene

## Informacije o servisu

U svim zemljama koje su navedene na našem jamstvenom listu, imamo kompetentne servisne partnere čije kontakte možete naći u jamstvenom listu. Oni su Vam na raspolaganju za sve slučajeve servisa kao što je popravak, briga oko rezervnih i potrošnih dijelova ili kupnja potrošnih materijala.

Treba imati na umu da kod ovog proizvoda sljedeći dijelovi podliježu trošenju uslijed korištenja ili prirodnom trošenju odnosno potrebni su kao potrošni materijal.

Kategorija	Primjer
Potrošni dijelovi*	Kombinirana sapnica, sapnica za fuge, sapnica za presvlake, adapter elektroalata, itd.
Potrošni materijal/ potrošni dijelovi*	Naborani filter, spužvasti filter, vrećica za prašinu, dodatni filter, itd.
Neispravni dijelovi	

\* nije obavezno u sadržaju isporuke!

U slučaju nedostataka ili grešaka molimo Vas da to prijavite na internetskoj stranici [www.isc-gmbh.info](http://www.isc-gmbh.info). Obratite pozornost na točan opis greške i u svakom slučaju odgovorite na sljedeća pitanja:

- Je li uređaj već jednom radio ispravno ili je otpočetak neispravan?
- Jeste li uočili nešto prije pojave kvara (simptom prije kvara)?
- U čemu je, po vašem mišljenju, kvar u funkcioniranju uređaja (glavni simptom)? Opišite taj kvar.

## Jamstveni list

Poštovani kupče,  
naši proizvodi podliježu strogoj kontroli kvalitete. Ako ovaj uređaj ipak ne bi besprijekorno funkcionirao, jako nam je žao i molimo Vas da se obratite našoj servisnoj službi na adresu navedenu na ovom jamstvenom listu. Također ćemo Vam sa zadovoljstvom pomoći putem telefona na navedenom broju servisa. Za zahtijevanje jamstva vrijedi slijedeće:

1. Ovi jamstveni uvjeti isključivo se odnose na potrošače, tj. fizičke osobe koje ovaj proizvod ne žele koristiti ni u okviru gospodarske djelatnosti, niti u drugim samostalnim djelatnostima. Ovi jamstveni uvjeti reguliraju dodatne jamstvene usluge koje dolje navedeni proizvođač jamči zajedno sa zakonskim jamstvom kupcima svojih novih uređaja. Ovo jamstvo ne utječe na Vaše zakonske jamstvene zahtjeve. Naša jamstvena usluga za Vas je besplatna.
2. Jamstvena usluga isključivo se odnosi na nedostatke novog uređaja dolje navedenog proizvođača koji ste kupili, koji su posljedica grešaka na materijalu ili tvorničke greške, a po našem izboru usluga je ograničena na uklanjanje takvih nedostataka na uređaju ili zamjenu uređaja. Molimo Vas da obratite pozornost na to da naši uređaji nisu pogodni za korištenje u komercijalne, obrtničke ili profesionalne svrhe. Stoga se ugovor o jamstvu neće realizirati ako je uređaj u razdoblju jamstva korišten u komercijalne, obrtničke ili industrijske svrhe, ili je bio izložen identičnom opterećenju.
3. Naše jamstvo isključuje:
  - Štete na uređaju koje nastanu zbog nepridržavanja uputa za montažu ili zbog nestručne instalacije, nepridržavanja uputa za uporabu (kao npr. zbog priključka na pogrešni mrežni napon ili vrstu struje) ili nepridržavanja odredbi za održavanje i sigurnosnih odredbi, ili zbog izlaganja uređaja ne-normalnim uvjetima okoline, ili zbog nedostatka njege i održavanja.
  - Štete na uređaju koje nastanu zbog zlouporabe ili nestručne primjene (kao npr. preopterećenje uređaja ili korištenje nedopuštenih namjenskih alata ili pribora), zbog prodiranja stranih tijela u uređaj (kao npr. pijesak, kamenje ili prašina, transportna oštećenja), zbog primjene sile ili vanjskih djelovanja (npr. oštećenja zbog pada).
  - Štete na uređaju ili dijelovima uređaja čiji je uzrok prirodno trošenje uporabom, uobičajeno ili ostalo trošenje.
4. Jamstveni rok iznosi 24 mjeseca a počinje s danom kupnje uređaja. Jamstveni zahtjevi podnose se prije isteka jamstvenog roka u roku od dva tjedna nakon što utvrdite kvar. Podnošenje zahtjeva nakon isteka jamstvenog roka ne prihvaća se. Popravak ili zamjena uređaja neće rezultirati produljenjem jamstvenog roka, niti zbog ove usluge za uređaj ili eventualno ugrađene rezervne dijelove stupa na snagu novi jamstveni rok. To vrijedi također kod korištenja usluge na licu mjesta.
5. Za zahtijevanje jamstva neispravan uređaj treba prijaviti na: [www.isc-gmbh.info](http://www.isc-gmbh.info). Molimo vas da imate u pripravnosti račun ili neki drugi dokaz o tome da ste kupili novi uređaj. Uređaji kojima neće biti priložen odgovarajući dokaz ili će biti poslani bez tipske pločice, isključeni su iz realizacije jamstva na temelju nedostatka mogućnosti uvrštenja. Ako naša jamstvena usluga obuhvaća kvar na uređaju, odmah ćemo vam vratiti popravljene ili novi uređaj.

Podrazumijeva se da uz naknadu troškova također popravljamo kvarove koje jamstvo ne ili više ne obuhvaća. Molimo Vas da u tom slučaju uređaj pošaljete na adresu našeg servisa.

Upozoravamo na ograničenja ovog jamstva za potrošne, istrošene i neispravne dijelove u skladu s informacijama o servisu u ovim uputama za uporabu.



**Opasnost!** - pročitajte uputstva za upotrebu kako bi se smanjio rizik od povreda



Čišćenje predfiltera



Snaga



Maks. snaga utičnice sa automatikom



Maks. ukupna snaga

**Opasnost!**

Kod korišćenja uređaja morate se pridržavati bezbednosnih propisa kako biste sprečili povrede i štete. Zbog toga pažljivo pročitajte ova uputstva za upotrebu/bezbednosne napomene. Dobro ih sačuvajte tako da Vam informacije u svako doba budu na raspolaganju. Ako biste ovaj uređaj trebali predati drugim licima, molimo Vas da im prosledite i ova uputstva za upotrebu. Ne preuzimamo garanciju za štete koje bi nastale zbog nepridržavanja ovih uputstava za upotrebu i bezbednosnih napomena.

**1. Sigurnosna uputstva****Opasnost!**

**Pročitajte sve bezbednosne napomene i uputstva.** Propusti kod pridržavanja bezbednosnih napomena i uputstava mogu da prouzroče el.udar, požar i/ili teške povrede. **Sačuvajte sve bezbednosne napomene i uputstva za buduće korišćenje.**

- Pažnja: Pre montaže i puštanja uređaja u rad obavezno pročitajte ova uputstva za upotrebu.
- Kontrolišite da linapon naveden na natpisnoj pločici odgovara naponu mreže.
- Izvucite utikač kada: ne koristite uređaj, pre nego ćete otvoriti uređaj, pre čišćenja i održavanja.
- Uređaj nemojte nikada da čistite rastvorima.
- Utikač nemojte da izvlačite iz utičnice povlačeći ga za kabl.
- Uređaj koji je spreman za rad nemojte da ostavljate bez nadzora.
- Zaštite ga od pristupa dece.
- Treba da obratite pažnju na to da prelaženjem, prignječenjem ili povlačenjem ne oštetite mrežni priključni vod.
- Uređaj ne sme da se koristi ako mrežni priključni vod nije u besprekornom stanju.
- Kod zamene mrežnog priključnog voda ne sme da se odstupa od izvedbi koje je naveo proizvođač.
- Mrežni priključni vod: H 05 VV - F 3 x 1,5 mm<sup>2</sup>
- Ni u kom slučaju nemojte da usisavate: zapaljive žigice, užareni pepeo i opuške cigareta, zapaljive, nagrizajuće ili eksplozivne stvari, pare ili tečnosti.
- Ovaj uređaj nije podesan za usisavanje prašine opasne po zdravlje.
- Uređaj čuvajte na suvom mestu.
- Ne upotrebljavajte oštećen uređaj.

- Servis sme da vrši samo ovlašćena servisna služba.
- Uređaj koristite samo za radove za koje je konstruisan.
- Čišćenje stepenica vršite s maksimalnom pažnjom.
- Koristite samo originalan pribor i rezervne delove.

Ovaj uređaj ne smeju koristiti lica (uključujući decu) s ograničenim fizičkim, osetilnim ili mentalnim sposobnostima ili bez iskustva i/ili znanja, sem uz nadzor lica nadležnog za njihovu bezbednost koje će im davati uputstva kako da koriste uređaj. Decu treba nadzirati kako bi se sprečila njihova igra s uređajem.

**2. Opis uređaja i sadržaj isporuke****2.1 Opis uređaja (slika 1-21)**

1. Taster za čišćenje filtera
2. Filter
3. Poklopac filtera
4. Automatska utičnica za električni alat
5. Glava uređaja
6. Drška
7. Automatski prekidač za uključivanje/isključivanje
8. Priključak usisnog creva
9. Savitljivo usisno crevo
10. Rezervoar
11. Zavrtanj za ispuštanje vode
12. Točkići
13. Točkovi
14. Kombinovana mlaznica
15. Pretinac za pribor
16. Predfilter
17. Usisna cev, teleskopska
18. Kukica za zatvaranje
19. Priključak za duvanje
20. Filterska košara
21. Sigurnosni ventil sa plovkom
22. Adapter elektroalata
23. Mlaznica za fuge
24. Naborani filter s poklopcem
25. Sunderasti filter
26. Mlaznica za usisavanje presvlaka
27. Kesa za sakupljanje prljavštine
28. Ručka
29. Regulator strujanja vazduha
30. 4 x podloška za montažu točkova
31. 2 x sigurnosna rasceпка za montažu točkova
32. 2 x poklopac za montažu točkova

- 33. Osovina za montažu točkova
- 34. 2 x zavrtnji za montažu drške za guranje
- 35. Drška za guranje
- 36. Držač drške za guranje
- 37. Zaptivni prsten
- 38. 2 x pričvrtna navrtka drške za guranje

## 2.2 Sadržaj isporuke

Molimo vas da pomoću opisanog sadržaja isporuke proverite potpunost artikla. Ako neki delovi nedostaju, nakon kupovine artikla obratite se našem servisnom centru ili najbližoj nadležnoj prodavnici najkasnije u roku od 5 radnih dana uz predočenje važeće potvrde o kupovini. Molimo vas da sa time u obratite pažnju na tabelu o garanciji na kraju uputstava.

- Otvorite pakovanje i pažljivo izvadite uređaj.
- Uklonite materijal za pakovanje kao i delove za bezbednost pakovanja / bezbednost tokom transporta (ako postoje).
- Proverite da li je sadržaj isporuke potpun.
- Prekontrolišite da li na uređaju i delovima pribora ima transprotnih oštećenja.
- Po mogućnosti sačuvajte pakovanje do isteka garantnog roka.

### Opasnost!

**Uređaj i materijal za pakovanje nisu dečje igračke! Deca ne smeju da se igraju plastičnim kesama, folijama i sitnim delovima! Postoji opasnost da ih progutaju i tako se uguše!**

- Savitljivo usisno crevo
- Adapter elektroalata
- Kesa za sakupljanje prljavštine
- Sunderasti filter
- Mlaznica za usisavanje presvlaka
- Mlaznica za fuge
- Kombinovana mlaznica
- Ručka
- Naborani filter s poklopcem
- Usisna cev, teleskopska
- 2 x poklopac za montažu kotača
- Osovina za montažu kotača
- 4 x podloška za montažu kotača
- 2 x sigurnosna rascepka za montažu kotača
- 2 x točkovi
- 2 x točkići
- Prefilter
- Ručka za guranje
- 2 x zavrtnji za montažu drške za guranje
- 2 x pričvrtna navrtka drške za guranje
- Zaptivni prsten
- Originalna uputstva za upotrebu

## 3. Namensko korišćenje

Usisavač za mokro i suvo usisavanje prikladan je za mokro i suvo usisavanje uz primenu odgovarajućeg filtera. Uređaj nije namenjen za usisavanje zapaljivih, eksplozivnih tvari ili tvari koje su opasne po zdravlje.

Mašina se sme koristiti samo namenski. Svaka drugačija upotreba nije namenska. Za štete ili povrede svih vrsta koje bi iz toga proizašle, odgovoran je korisnik/rukovalac, a nikako proizvođač.

Molimo da obratite pažnju na to da naši uređaji nisu podesni za korišćenje u komercijalne, zanatske ili industrijske svrhe. Ne preuzimamo garanciju, ako se uređaj koristi u komercijalne, zanatske ili industrijske svrhe kao i u sličnim delatnostima.

## 4. Tehnički podaci

Mrežni napon: ..... 220-240 V ~ 50/60 Hz  
 Snaga: ..... 1150 W  
 Maksimalna snaga automatske utičnice: 2200 W  
 Ukupna maks. snaga: ..... 3400 W  
 Kapacitet rezervoara: ..... 30 l  
 Težina: ..... cirka 10,5 kg

## 5. Pre puštanja u pogon

### Upozorenje!

Pre priključivanja proverite odgovaraju li podaci na tipskoj pločici podacima o mreži.

Uređaj sme da se priključi samo na utičnicu sa zaštitnim kontaktom!

### 5.1 Montaža uređaja

#### Montaža točkova (sl. 4 - 11)

Umetnite sigurnosnu rascepku za montažu točkova (31) kroz odgovarajući otvor u osovinu točka (33) i provedite podlošku (30), točak (13) i podlošku preko osovine točka (33) (sl. 5 - 6). Sada gurnite osovinu točka (33) preko predviđenih vodica na donjoj strani rezervoara (10) (sl. 7). Natakните podlošku i drugi točak (13) na slobodni kraj osovine (33) i pričvrstite ga preostalom podloškom (30) i sigurnosnom rascepkom (31) (sl. 8 - 10). Pritisnite poklopce (32) na spoljnoj strani točka (13) tako da se utvrde kukice na poklopcima (32) točka (13) (sl. 11).

**Montaža točkića (sl. 12)**

Umetnite točkiće (12) u odgovarajuće prihvaće na donjoj strani rezervoara (10). Točkiće (12) snažno pritisnite u prihvaće tako da škljocnu i fiksiraju se (sl. 12).

**Montaža drške za guranje (sl. 13)**

Utaknite dršku za guranje (35) u odgovarajući priključak (a) rezervoara i učvrstite dršku priloženim zavrtnjima (34) i pričvrstnim navrtkama (38) kao što je prikazano na slici 13.

**Montaža glave uređaja (sl. 14 - 15)**

Glava uređaja (5) je pričvršćena pomoću zabrave s kukicom (18) na rezervoar (10). Da biste skinuli glavu (5), otvorite kukicu zabrave (18) i skinite glavu uređaja (5). Prilikom montaže glave uređaja (5) obratite pažnju na pravilno nameštanje zabrave (18).

**5.2 Montaža filtera****Napomena!**

Usisavač za mokro i suvo usisavanje nikada ne koristite bez filtera!

Uvek proverite učvršćenost filtera!

**Montaža sunderastog filtera (sl. 16)**

Za mokro usisavanje navucite priložen sunderasti filter (25) preko filterske korpe (sl. 2/20). Naborani filter (sl. 3/24) koji je kod isporuke već montiran nije podesan za mokro usisavanje!

**Montaža naboranog filtera (sl. 17)**

Za obavljanje suvog usisavanja gurnite naborani filter (sl. 3/24) na filtersku korpu (sl. 2/20). Naborani filter (sl. 3/24) podesan je samo za suvo usisavanje!

**Montaža predfiltera (sl. 18a)**

Predfilter (16) se može koristiti za usisavanje velike količine fine prašine (sa ili bez kese za sakupljanje prašine).

**Napomena!** Predfilter nije podesan za mokro usisavanje!

Namestite predfilter (16) na ivicu rezervoara (10) na način prikazan na slici 18a. Pri tome pripazite da predfilter potpuno nalegne na ivicu rezervoara.

**Montaža zaptivnog prstena (sl. 18b)**

Zaptivni prsten (37) morate da montirate kod mokrog usisavanja i onda kada ne koristite predfilter. Namestite zaptivni prsten (37) na ivicu rezervoara (10) kako je prikazano na slici 18b. Pri tome pazite da zaptivni prsten potpuno nalegne na ivicu rezervoara.

**5.3 Montaža kese za rezervoar (sl. 19)**

Montirajte kesu za sakupljanje prljavštine (sl. 3/27) kao što je prikazano na slici 19.

**5.4 Montaža usisnog creva (sl. 1 - 3; 19)**

Usisno crevo (9) spojite s odgovarajućim priključkom usisavača za mokro/suvo usisavanje prema vrsti primene.

**Usisavanje**

Priključite usisno crevo (9) na odgovarajući priključak (8).

**Izduvanje**

Priključite usisno crevo (9) na priključak za izduvanje (19).

**Regulator strujanja vazduha (sl. 3)**

Između usisnog creva (9) i usisne cevi (17) možete da umetnete regulator strujanja vazduha (29). Na regulatoru strujanja vazduha (29) može kontinualno da se podešava snaga usisavanja mlaznice.

Regulator strujanja vazduha koristite ciljano kod mokrog usisavanja kako biste sem tečnosti kroz dotični filter usisavali i vazduh. Tako ćete rastereti ti uređaj za vreme usisavanja tečnosti.

**5.5 Usisne mlaznice****Kombinovana mlaznica (sl. 3)**

Kombinovana mlaznica (14) je podesna za usisavanje čvrstih čestica i tečnosti na srednje velikim i velikim površinama.

**Mlaznica za fuge (sl. 3)**

Mlaznica za fuge (23) podesna je za usisavanje čvrstih čestica i tečnosti u uglovima, na ivicama i sličnim, teško pristupačnim mestima.

**Mlaznica za usisavanje tapeciranih površina (sl. 3)**

Mlaznica za usisavanje tapeciranih površina (26) posebno je namenjena za usisavanje čvrstih tvari na tapeciranom nameštaju i tepisima.

## 6. Rukovanje

### 6.1 Prekidač za uključivanje/isključivanje (sl. 1/7)

Položaj prekidača 0:	isključeno
Položaj prekidača I:	normalan rad
Položaj prekidača AUTO:	automatski pogon

### 6.2 Suvo usisavanje

Za suvo usisavanje koristite naborani filter (24) (vidi tačku 5.2). Prilikom uklanjanja naročito tvrdokorne prljavštine dodatno možete da montirate kesu za sakupljanje (27) (vidi tačku 5.3).

Predfilter (16) možete da koristite za vreme usisavanja velike količine fine prašine (vidi tačku 5.2 Montaža predfiltera).

Uvek proverite učvršćenost filtera!

### 6.3 Mokro usisavanje

Za mokro usisavanje koristite sunderasti filter (25) (vidi tačku 5.2).

Pri mokrom usisavanju umetnite zaptivni prsten (37) (vidi tačku 5.2 Montaža zaptivnog prstena). Uvek proverite učvršćenost filtera!

### Zavrtnaj za ispuštanje vode (sl. 1)

Za jednostavno pražnjenje rezervoara (10) kod mokrog usisavanja služi zavrtnaj za ispuštanje vode (11). Otvorite zavrtnaj za ispuštanje vode (11) okretanjem ulevo i ispuštite tečnost.

Prilikom mokrog usisavanja sigurnosni ventil sa plovkom (sl. 2/21) se zatvara nakon postizanja maksimalnog nivoa tečnosti u rezervoaru. Pri tome se menja zvuk uređaja za vreme usisavanja, koji postaje glasniji. Tada isključite uređaj i ispraznite rezervoar.

### Opasnost!

Usisavač za suvo/mokro usisavanje nije podesan za usisavanje zapaljivih tečnosti! Kod mokrog usisavanja koristite priloženi sunderasti filter!

### 6.4 Automatski rad (sl. 1)

Priključite mrežni kabl električnog alata na automatsku utičnicu (4), a usisno crevo (9) spojite na priključak za usisavanje prašine električnog alata. Pazite da spoj s uređajem bude čvrst i da ne propušta vazduh.

Za priključivanje usisnog creva (9) na elektroalat možete da koristite priloženi adapter (sl. 3/22). Postavite ga između usisnog creva i priključka električnog alata za usisavanje.

Prekidač (7) usisavača za mokro i suvo usisavanje stavite na položaj „AUTO“ (automatski rad). Čim se električni alat uključi, uključice se i usisavač za mokro i suvo usisavanje. Kada isključite električni alat, isključice se i usisavač za mokro i suvo usisavanje uz prethodno podešeno kašnjenje.

### 6.5 Izduvavanje

Spojite usisno crevo (sl. 1/9) s priključkom za izduvavanje (sl. 2/19) usisavača za mokro i suvo usisavanje.

### 6.6 Sistem čišćenja filtera (sl. 20a-20b)

Uređaj ima sistem za čišćenje filtera koji omogućava usisavanje velike količine fine prašine bez upotrebe kese za sakupljanje.

**Napomena!** Sistem za čišćenje filtera sme da se aktivira samo sa umetnutim predfilterom!

**Napomena!** Sistem za čišćenje filtera sme da se aktivira samo kad uređaj radi.

Kada se smanji snaga usisavanja, možete da pritiskom dugmeta aktivirate čišćenje filtera kako bi se očistio prljav predfilter i snaga usisavanja se ponovno povećala.

Kad uređaj radi, 6 puta pritisnite taster za čišćenje (1) koristeći kraj usisnog creva. Držite taster pritisnut 4 sekunde kod svakog pritiska. Pri tome pripazite da se usisno crevo ne presavije.

## 7. Zamena mrežnog priključnog voda

### Opasnost!

Ako se ošteti mrežni priključni vod ovog uređaja, mora da ga zameni proizvođač ili njegova servisna služba ili kvalifikovano lice, kako bi se izbegle opasnosti.



## 8. Čišćenje, održavanje i porudžbina rezervnih delova

### Pažnja!

Pre svih radova čišćenja izvucite mrežni utikač.

### 8.1 Čišćenje

- Zaštitne naprave, ventilacione otvore i kućište motora treba uvek da očistite od prašine i prljavštine.
- Preporučamo da očistite uređaj odmah nakon svake upotrebe.

### 8.2 Čišćenje glave uređaja (sl. 1/5)

Redovno čistite uređaj vlažnom krpom i sa malo mekog sapuna. Ne upotrebljavajte sredstva za čišćenje niti rastvora; oni bi mogli da oštete plastične delove uređaja.

### 8.3 Čišćenje rezervoara (sl. 1/10)

Rezervoar možete da, zavisno od zaprljanosti, očistite vlažnom krpom sa malo mekog sapuna ili isperete tečnom vodom.

### 8.4 Čišćenje filtera

#### Čišćenje naboranog filtera (sl. 3/24)

Naborani filter (24) čistite redovno tako da ga pažljivo istresete i iščerkate finom četkicom ili metlicom.

#### Čišćenje sunderastog filtera (sl. 3/25)

Sunderasti filter (25) očistite sa malo mekog sapuna pod tečnom vodom i ostavite ga da se osuši na vazduhu.

#### Čišćenje predfiltera (sl. 3)

Predfilter (16) očistite sa malo mekog sapuna pod tečnom vodom i ostavite ga na vazduhu da se osuši.

#### Čišćenje filtera (sl. 21a - 21b)

Filter (2) treba redovno da kontrolišete i po potrebi očistite.

1. Uklonite poklopac filtera (3) (sl. 21a)
2. Skinite filter (2) (sl. 21b)
3. Očistite filter tresenjem ili ga izduvajte
4. Montaža se odvija obrnutim redom

### 8.5 Održavanje

Redovno proveravajte učvršćenost filtera na usisavaču za suvo i mokro čišćenje kao i pre svake upotrebe.

### 8.6 Porudžbina rezervnih delova

Na porudžbini rezervnih delova treba navesti sledeće podatke:

- Tip uređaja
- Kataloški broj uređaja
- Identifikacioni broj uređaja
- Broj potrebnog rezervnog dela

Aktuelne cene nalaze se na web stranici [www.isc-gmbh.info](http://www.isc-gmbh.info)

## 9. Zbrinjavanje u otpad i recikliranje

Uređaj je zapakovan kako bi se tokom transporta sprečila oštećenja. Ova ambalaža je sirovina i može ponovno da se upotrebi ili preda na recikliranje. Uređaj i njegov pribor sastavljeni su od raznih materijala, kao npr. metala i plastike. Neispravni uređaji ne smeju da se bacaju u kućni otpad. Uređaj bi u svrhu stručnog zbrinjavanja u otpad, trebalo da se preda odgovarajućem sabiralištu takvog otpada. Ako ne znate gde se takvo sabiralište nalazi, raspitajte se u svojoj opštinskoj upravi.

## 10. Skladištenje

Uređaj i njegov pribor spremite na tamno i suvo mesto zaštićeno od smrzavanja, kojem deca nemaju pristup. Optimalna temperatura za čuvanje je između 5 i 30 °C. Električni alat čuvajte u originalnom pakovanju.



Samo za zemlje EU

Ne bacajte elektro-alate u kućno smeće!

Shodno evropskoj smernici 2012/19/EG o starim električnim i elektronskim uređajima i primeni državnog prava, istrošeni elektro-alati mora da se odvojeno sakupe i eliminišu na ekološki primeren način u stanici za recikliranje.

Alternativa recikliranju prema zahtevima za povrat uređaja:

Vlasnik elektro-uređaja alternativno je obavezan da umesto povrata robe u slučaju predaje vlasništva učestvuje u stručnom eliminisanju elektro-uređaja. Stari uređaj može da se u tu svrhu prepusti i stanici za preuzimanje rabljenih uređaja koja će provesti odstranjivanje u smislu državnog zakona o reciklaži i otpadu. Zakonom nisu obuhvaćeni delovi pribora ugrađeni u stare uređaje i pomoćni materijali bez električnih elemenata.

Potpuno ili delimično štampanje ili umnožavanje dokumentacije i službenih papira koji su priloženi proizvodu dozvoljeno je samo uz izričitu saglasnost firme iSC GmbH.

Zadržavamo pravo na tehničke promene

## Informacije o servisu

U svim zemljama koje su navedene u našem garantnom listu, imamo kompetentne servisne partnere čije kontakte možete da nađete u garantnom listu. Oni su Vam na raspolaganju za sve slučajeve servisa kao što je popravak, briga oko rezervnih i habajućih delova ili kupovina potrošnih materijala.

Treba da imate u vidu da kod ovog proizvoda sledeći delovi podležu trošenju usled korišćenja ili prirodnom trošenju odnosno potrebni su kao potrošni materijal.

Kategorija	Primer
Brzoabajući delovi*	Kombinovana sapnica, sapnica za fuge, sapnica za presvlake, adapter elektroalata, itd.
Potrošni materijal/ potrošni delovi*	Naborani filter, sunderasti filter, kesa za prašinu, dodatni filter, itd.
Neispravni delovi	

\* Nije obavezno da se nalazi u sadržaju isporuke!

U slučaju nedostataka ili grešaka molimo Vas da to prijavite na internet stranici [www.isc-gmbh.info](http://www.isc-gmbh.info). Obratite pažnju na tačan opis greške i u svakom slučaju odgovorite na sledeća pitanja:

- Da li je uređaj već jednom radio ispravno, ili je od samog početka neispravan?
- Da li ste uočili nešto pre pojave kvara (simptom pre kvara)?
- U čemu je, po vašem mišljenju, kvar u funkcionisanju uređaja (glavni simptom)?  
Opišite taj kvar.

## Garantni list

Poštovani kupče,  
naši proizvodi podležu strogoj kontroli kvaliteta. Ako ovaj uređaj ipak ne bi radio besprekorno, veoma nam je žao i molimo vas da se obratite našem servisu na adresu navedenu na ovom garantnom listu. Na raspolaganju smo vam takođe na navedenom telefonskom broju servisa. Za garantni zahtev važi sledeće:

1. Ovi garantni uslovi se isključivo odnose na potrošače, tj. fizička lica koja ovaj proizvod ne žele koristiti ni u okviru privredne delatnosti, niti u drugim samostalnim delatnostima. Ovi garantni uslovi regulišu dodatne garancije, koje dole naveden proizvođač garantuje zajedno sa zakonskom garancijom kupcima svojih novih uređaja. Ova garancija se ne odnosi na Vaše zakonske garantne zahteve. Naša garantna usluga za Vas je besplatna.
2. Garancija se isključivo odnosi na nedostatke novog uređaja dole navedenog proizvođača koji ste kupili, a koji su posledica grešaka na materijalu ili fabričkih grešaka; usluga je po našem izboru ograničena na uklanjanje takvih nedostataka na uređaju ili zamenu uređaja.  
Molimo da obratite pažnju na to da naši uređaji nisu podesni da se koriste za komercijalne, zanatske ili industrijske svrhe. Stoga se ugovor o garanciji neće realizovati, ako je uređaj u periodu garancije korišćen za komercijalne, zanatske ili industrijske svrhe, ili je bio izložen identičnom opterećenju.
3. Naša garancija ne obuhvata:
  - Štete na uređaju koje nastaju zbog nepridržavanja uputstava za montažu ili zbog nestručne instalacije, nepoštovanja uputstava za upotrebu (kao npr. zbog priključka na pogrešan napon strujne mreže ili vrstu struje) ili nepridržavanja odredbi za održavanje i bezbednosnih odredbi, ili zbog izlaganja uređaja nenormalnim uslovima okoline, ili zbog nedostatka nege i održavanja.
  - Štete na uređaju koje nastaju zbog zloupotrebe ili nestručne primene (kao npr. preopterećenje uređaja ili korišćenje nedozvoljenih namenskih alata ili pribora), zbog prodiranja stranih tela u uređaj (kao npr. pesak, kamenje ili prašina, transportna oštećenja), zbog primene sile ili spoljnih dejstvanja (npr. oštećenja zbog pada).
  - Štete na uređaju ili delovima uređaja čiji je uzrok prirodno trošenje upotrebom, uobičajeno ili ostalo trošenje.
4. Garantni rok iznosi 24 meseca, a počinje sa datumom kupovine uređaja. Garantni zahtevi stupaju na snagu pre isteka roka unutar dve sedmice nakon što ste primetili kvar. Stupanje garantnih zahteva na snagu nakon isteka garantnog roka je isključeno. Popravak ili zamena uređaja neće rezultovati produženjem garantnog roka, niti će zbog ove usluge za uređaj ili eventualno ugrađene rezervne delove stupiti na snagu novi garantni rok. To takođe važi kod korišćenja usluga na licu mesta.
5. Za zahtevanje garancije neispravan uređaj treba prijaviti na: [www.isc-gmbh.info](http://www.isc-gmbh.info). Molimo vas da držite spreman račun ili neki drugi dokaz o tome da ste kupili novi uređaj. Uređaji kojima neće biti priložen odgovarajući dokaz ili će biti poslani bez tablice s oznakom tipa, isključeni su iz realizacije garancije na osnovu nedostatka mogućnosti svrstavanja. Ako naša garancija obuhvata dotični kvar na uređaju, odmah ćemo vam poslati popravljen ili novi uređaj.

Podrazumeva se da ćemo vam uz nadoknadu troškova ukloniti kvarove na uređaju koje garancija ne obuhvata ili ih više ne obuhvata. Molimo vas da nam u tom slučaju pošaljete uređaj na adresu našeg servisa.

Upozoravamo na ograničenje ove garancije za habajuće, istrošene i neispravne delove u skladu s garantnim uslovima u ovim uputstvima za upotrebu.



**Nebezpečí!** - Ke snížení rizika zranění si přečíst návod k obsluze



Čištění předfiltru



Příkon



Max. příkon se zapínací automatikou



Max. příkon celkem

**Nebezpečí!**

Při používání přístrojů musí být dodržována určitá bezpečnostní opatření, aby se zabránilo zraněním a škodám. Přečtěte si proto pečlivě tento návod k obsluze / bezpečnostní pokyny. Dobře si ho/ je uložte, abyste měli tyto informace kdykoliv po ruce. Pokud předáte přístroj jiným osobám, předejte s ním prosím i tento návod k obsluze/ bezpečnostní pokyny. Nepřebíráme žádné ručení za škody a úrazy vzniklé v důsledku nedodržování tohoto návodu k obsluze a bezpečnostních pokynů.

**1. Bezpečnostní pokyny****Nebezpečí!**

**Přečtěte si všechny bezpečnostní pokyny a instrukce.** Zanedbání při dodržování bezpečnostních pokynů a instrukcí mohou mít za následek úder elektrickým proudem, požár a/nebo těžká zranění. **Všechny bezpečnostní pokyny a instrukce si uložte pro budoucí použití.**

- Pozor: před montáží a uvedením do provozu si bezpodmínečně přečtěte návod k použití.
- Překontrolujte, zda síťové napětí na typovém štítku souhlasí s napětím sítě.
- Síťovou zástrčku vytáhnout když: není přístroj používán, před otevřením přístroje, před čištěním a údržbou.
- Přístroj nikdy nečistit rozpouštědly.
- Zástrčku nevytahovat ze zásuvky za kabel.
- Přístroj připravený k provozu nenechávat bez dozoru.
- Chránit před dětmi.
- Je třeba dbát na to, aby nebylo síťové napájecí vedení porušeno nebo poškozeno přejetím, zmáčknutím, tahem a podobným způsobem.
- Přístroj nesmí být používán, pokud není síťové napájecí vedení v bezvadném stavu.
- Při náhradě síťového napájecího vedení musí být zachována výrobcem udaná provedení. Síťové napájecí vedení: H 05 VV - F 3 x 1,5 mm<sup>2</sup>.
- V žádném případě nenasávat: hořící zápalky, doutnající popel a cigaretové nedopalky, hořlavé, žíravé, výbušné nebo požárem hrozící látky, páry a kapaliny.
- Tento přístroj není vhodný pro vysávání zdraví nebezpečných prachů.
- Přístroj skladovat v suchých místnostech.

- Poškozený přístroj neuvádět do provozu.
- Servis pouze v autorizovaných servisech.
- Používejte přístroj pouze pro práce, pro které byl konstruován.
- Při čištění schodů je třeba se maximálně soustředit.
- Používejte pouze originální příslušenství a náhradní díly.

Tento přístroj není určen k tomu, aby ho obsluhovaly osoby (včetně dětí) s omezenými fyzickými, senzorickými nebo duševními schopnostmi nebo s nedostatkem zkušeností a/nebo s nedostatkem znalostí, leda že by byly pod dohledem osoby odpovědné za jejich bezpečnost nebo od ní obdržely pokyny, jak přístroj používat. Děti by měly být pod dohledem, aby bylo zaručeno, že si nebudou s přístrojem hrát.

**2. Popis přístroje a rozsah dodávky****2.1 Popis přístroje (obr. 1–21)**

1. Tlačítko čištění filtru
2. Filtr
3. Kryt filtru
4. Automatická zásuvka pro elektrické nářadí
5. Hlava přístroje
6. Rukojeť
7. Za-/vypínač / vypínač automatiky
8. Přípojka sací hadice
9. Flexibilní sací hadice
10. Nádoba
11. Vypouštěcí šroub vody
12. Vodicí kolečka
13. Kolečka
14. Kombinovaná hubice
15. Příhrádka na příslušenství
16. Předfiltr
17. Sací trubka, teleskopická
18. Uzavírací hák
19. Foukací přípojka
20. Filtrační koš
21. Bezpečnostní plovákový ventil
22. Adaptér elektrického nástroje
23. Štěrbínová hubice
24. Skládání filtr s krytem
25. Pěnový filtr
26. Hubice na čalounění
27. Sáček na zachytávání nečistot
28. Rukojeť
29. Regulátor falešného vzduchu
30. 4 x podložka pro montáž kola
31. 2 x pojistná závlačka pro montáž kola

- 32. 2 x kryt pro montáž kola
- 33. Osa pro montáž kola
- 34. 2 x šrouby pro montáž vodící rukojeti
- 35. Vodící rukojeť
- 36. Držák rukojeti
- 37. Těsnicí kroužek
- 38. 2 x upevňovací matice pro montáž vodící rukojeti

## 2.2 Rozsah dodávky

Zkontrolujte prosím úplnost výrobku na základě popsaného rozsahu dodávky. V případě chybějících dílů se prosím obraťte nejpozději během 5 pracovních dnů po zakoupení výrobku za předložení platného dokladu o koupi na naše servisní středisko nebo prodejnu, kde jste přístroj zakoupili. Dbejte prosím na tabulku o záruce v servisních informacích na konci návodu.

- Otevřete balení a přístroj opatrně vyjměte z balení.
- Odstraňte obalový materiál a ochrany balení / dopravní pojistky (jsou-li k dispozici).
- Překontrolujte, zda je rozsah dodávky úplný.
- Zkontrolujte přístroj a příslušenství, zda nebyly při přepravě poškozeny.
- Balení si pokud možno uložte až do uplynutí záruční doby.

## Nebezpečí!

**Přístroj a obalový materiál nejsou dětská hračka! Děti si nesmějí hrát s plastovými sáčky, fóliemi a malými díly! Hrozí nebezpečí spolknutí a udušení!**

- Flexibilní sací hadice
- Adaptér elektrického nástroje
- Sáček na zachytávání nečistot
- Pěnový filtr
- Hubice na čalounění
- Štěrbínová hubice
- Kombinovaná hubice
- Rukojeť
- Skládáný filtr s krytem
- Sací trubka, teleskopická
- 2 x kryt pro montáž kola
- Osa pro montáž kola
- 4 x podložka pro montáž kola
- 2 x pojistná závlačka pro montáž kola
- 2 x kolečko
- 2 x vodící kolečko
- Předfiltr
- Vodící rukojeť
- 2 x šrouby pro montáž vodící rukojeti
- 2 x upevňovací matice pro montáž vodící rukojeti

- Těsnicí kroužek
- Originální návod k použití

## 3. Použití podle účelu určení

Vysavač pro vysávání za mokra i za sucha je vhodný na vysávání za mokra i za sucha při použití příslušného filtru. Přístroj není určen k vysávání hořlavých, výbušných nebo zdraví škodlivých látek.

Přístroj smí být používán pouze podle svého účelu určení. Každé další, toto překračující použití, neodpovídá použití podle účelu určení. Za z toho vyplývající škody nebo zranění všeho druhu ručí uživatel/obsluhující osoba a ne výrobce.

Dbejte prosím na to, že naše přístroje nebyly podle svého účelu určení konstruovány pro živnostenské, řemeslnické nebo průmyslové použití. Nepřebíráme proto žádné ručení, pokud je přístroj používán v živnostenských, řemeslných nebo průmyslových podnicích a při srovnatelných činnostech.

## 4. Technická data

Síťové napětí: ..... 220–240 V ~ 50/60 Hz  
 Příkon: ..... 1150 W  
 Max. příkon se zapínací automatikou: ..... 2200 W  
 Max. příkon celkem: ..... 3400 W  
 Objem nádoby: ..... 30 l  
 Hmotnost: ..... cca 10,5 kg

## 5. Před uvedením do provozu

### Varování!

Před připojením se ujistěte, zda údaje na typovém štítku souhlasí s údaji sítě.

Přístroj smí být připojen pouze na zásuvku s ochranným kolíkem!

### 5.1 Montáž přístroje

#### Montáž koleček (obr. 4–11)

Nasuňte pojistnou závlačku pro montáž kola (31) do příslušného otvoru v ose kola (33) a nasad'te podložku (30), kolo (13) a podložku na osu kola (33) (obr. 5–6). Potom zaveďte osu kola (33) příslušným vedením na spodní straně nádoby (10) (obr. 7). Nasad'te podložku a druhé kolo (13) na volný konec osy kola (33) a zajistěte ho pomocí druhé podložky (30) a pojistné závlačky (31) (obr. 8–10). Zatlačte kryty (32) na vnější strany kol (13) tak, aby držící výstupky na krytech (32) zapadly do kola (13). (obr. 11)

#### Montáž vodících koleček (obr. 12)

Zasuňte vodící kolečka (12) do příslušných otvorů na spodní straně nádoby (10). Kolečka (12) tlačte silně do otvorů, dokud neuslyšíte kliknutí zapadnutí (obr. 12).

#### Montáž vodící rukojeti (obr. 13)

Nasuňte vodící rukojeť (35) na přípojky vodící rukojeti (a) nádoby a vodící rukojeť upevněte pomocí přiložených šroubů (34) a upevňovacích matic (38) podle znázornění na obr. 13.

#### Montáž hlavy přístroje (obr. 14–15)

Hlava přístroje (5) je na nádobě (10) připevněna pomocí uzavíracích háků (18). Pro sejmnutí hlavy přístroje (5) otevřete uzavírací háky (18) a sejmete hlavu přístroje (5). Při montáži hlavy přístroje (5) dbejte na správné zacvaknutí uzavíracích háků (18).

### 5.2 Montáž filtrů

#### Upozornění!

Vysavač pro vysávání za mokra i za sucha nikdy nepoužívejte bez filtrů!

Vždy dbejte na správné upevnění filtru!

#### Montáž pěnového filtru (obr. 16)

K vysávání za mokra přetáhněte přiložený pěnový filtr (25) přes filtrační koš (obr. 2/20). V rámci rozsahu dodávky již namontovaný skládaný filtr (obr. 3/24) není vhodný pro vysávání za mokra!

#### Montáž skládaného filtru (obr. 17)

K vysávání za sucha nasuňte skládaný filtr (obr. 3/24) na filtrační koš (obr. 2/20). Skládaný filtr (obr. 3/24) je vhodný pouze pro vysávání za sucha!

#### Montáž předfiltru (obr. 18a)

Předfiltr (16) lze použít při vysávání velkých množství jemného prachu (se sáčkem na zachytávání nečistot nebo bez něj).

Upozornění! Předfiltr není vhodný k vysávání za mokra!

Předfiltr (16) nasad'te na okraj nádoby (10) tak, jak je znázorněno na obr. 18a. Dbejte na to, aby předfiltr kompletně přilhal k okraji nádoby.

#### Montáž těsnicího kroužku (obr. 18b)

Těsnicí kroužek (37) musí být namontován při vysávání za mokra, a pokud se nepoužívá předfiltr.

Těsnicí kroužek (37) nasad'te na okraj nádoby (10) tak, jak je znázorněno na obr. 18b. Dbejte na to, aby těsnicí kroužek kompletně přilhal k okraji nádoby.

### 5.3 Montáž sáčku do nádoby (obr. 19)

Založte sáček na zachytávání nečistot (obr. 3/27) tak, jak je znázorněno na obr. 19.

### 5.4 Montáž sací hadice (obr. 1–3; 19)

Podle druhu použití připojte sací hadici (9) na příslušnou přípojku vysavače pro vysávání za sucha i za mokra.

### Vysávání

Připojte sací hadici (9) na přípojku sací hadice (8).

### Foukání

Připojte sací hadici (9) na foukací přípojku (19).

### Regulátor vzduchu (obr. 3)

Mezi sací hadicí (9) a sací trubicí (17) je možné vsadit regulátor falešného vzduchu (29). Na regulátoru vzduchu (29) je možné plynule nastavovat sací sílu na hubici.

Používejte regulátor falešného vzduchu cíleně při vysávání za mokra, abyste ke kapalině dodatečně nasávali také vzduch regulátorem vzduchu. Tak bude přístroj při nasávání kapaliny odlehčen.



### 5.5 Sací hubice

#### Kombinovaná hubice (obr. 3)

Kombinovaná hubice (14) je vhodná na vysávání pevných látek a kapalin na středních až velkých plochách.

#### Štěrbínová hubice (obr. 3)

Štěrbínová hubice (23) se používá na vysávání pevných látek a tekutin v rozích, hranách a na jiných těžko přístupných místech.

#### Hubice na čalounění (obr. 3)

Hubice na čalounění (26) je speciálně určena k vysávání pevných částic na čalounění a kobercích.

## 6. Obsluha

### 6.1 Za-/vypínač (obr. 1/7)

Poloha vypínače 0: Vyp  
Poloha vypínače I: normální provoz  
Poloha vypínače AUTO: automatický provoz

### 6.2 Vysávání za sucha

Při suchém vysávání používejte skládaný filtr (24) (viz bod 5.2). Při odstraňování obzvláště silných znečištění se může dodatečně namontovat sáček na zachytávání nečistot (27) (viz bod 5.3). Při vysávání velkých množství jemného prachu lze použít předfiltr (16) (viz bod 5.2 Montáž předfiltru).  
Vždy dbejte na správné upevnění filtru!

### 6.3 Vysávání za mokra

K vysávání za mokra používejte pěnový filtr (25) (viz bod 5.2).  
Pro vysávání za mokra nasadte těsnicí kroužek (37) (viz bod 5.2 Montáž těsnicího kroužku).  
Vždy dbejte na správné upevnění filtru!

### Šroub na vypouštění vody (obr. 1)

Pro jednoduché vyprázdnění nádoby (10) při vysávání za mokra je nádoba vybavená šroubem na vypouštění vody (11). Šroub na vypouštění vody (11) otevřít otáčením doleva a vypustit kapalinu.

Při vysávání za mokra se bezpečnostní plovákový ventil (obr. 2/21) uzavře po dosažení maximálního stavu naplnění nádoby. Přitom se změní zvuk nasávání přístroje, bude hlasitější.

Přístroj poté vypněte a vyprázdněte nádobu.

### Nebezpečí!

Vysavač pro vysávání za mokra i za sucha není vhodný k vysávání hořlavých kapalin!  
K vysávání za mokra používejte pouze přiložený pěnový filtr!

### 6.4 Automatický provoz (obr. 1)

Zapojte síťový kabel Vašeho elektrického přístroje do automatické zásuvky (4) a připojte sací hadici (9) do přípojky sací hadice Vašeho elektrického přístroje. Dbejte na pevnou montáž a vzduchotěsné spojení přístrojů.  
Pro připojení sací hadice (9) na elektrický přístroj může být použit přiložený adaptér na připojení elektrického nástroje (obr. 3/22). K tomu ho vložte mezi sací hadici a sací přípojku elektrického přístroje.

Vypínač (7) vysavače pro vysávání za mokra i za sucha nastavte do polohy „AUTO“, automatický provoz. Když elektrické nářadí zapnete, zapne se vysavač pro vysávání za mokra i za sucha. Když elektrické nářadí vypnete, vysavač pro vysávání za mokra i za sucha se s přednastaveným zpožděním vypne.

### 6.5 Foukání

Připojte sací hadici (obr. 1/9) na foukací přípojku (obr. 2/19) vysavače pro vysávání za mokra i za sucha.

### 6.6 Systém čištění filtrů (obr. 20a–20b)

Přístroj je vybaven systémem čištění filtrů, který umožňuje vysávání velkého množství jemného prachu

**Upozornění!** Systém čištění filtrů se smí aktivovat pouze tehdy, je-li nasazený předfiltr!

**Upozornění!** Systém čištění filtrů lze aktivovat pouze tehdy, pokud je přístroj v chodu.

Při klesajícím sacím výkonu lze aktivovat čištění filtrů stisknutím tlačítka.

Je-li přístroj v chodu, stiskněte koncem sací hadice 6x tlačítko čištění (1). Držte tlačítko při každém stisknutí zmáčknuté po dobu 4 sekund. Dbejte na to, aby při tom sací hadice nezlomila.

## 7. Výměna síťového napájecího vedení

### Nebezpečí!

Pokud je síťové napájecí vedení poškozeno, musí být nahrazeno výrobcem nebo jeho zákaznickým servisem nebo kvalifikovanou osobou, aby se zabránilo nebezpečím.

## 8. Čištění, údržba a objednání náhradních dílů

### Nebezpečí!

Před všemi čistícími pracemi vytáhněte síťovou zástrčku.

### 8.1 Čištění

- Udržujte bezpečnostní zařízení, větrací otvory a kryt motoru tak čisté a zbavené prachu a nečistot, jak jen to je možné.
- Doporučujeme přímo po každém použití přístroj vyčistit.

### 8.2 Čištění filtru (obr. 1/5)

Přístroj pravidelně čistěte vlhkým hadrem a trochou mazlavého mýdla. Nepoužívejte žádné čistící prostředky nebo rozpouštědla, mohlo by dojít k poškození plastových částí přístroje.

### 8.3 Čištění nádoby (obr. 1/10)

Nádoba se může podle potřeby čistit vlhkým hadrem a trochou mazlavého mýdla nebo ji lze opláchnout pod tekoucí vodou.

### 8.4 Čištění filtrů

#### Čištění skládaného filtru (obr. 3/24)

Skládaný filtr (24) čistěte pravidelně tak, že ho opatrně oklepete a vyčistíte jemným kartáčkem nebo smetáčkem.

#### Čištění pěnového filtru (obr. 3/25)

Pěnový filtr (25) vyčistěte trochou mazlavého mýdla pod tekoucí vodou a nechte ho na vzduchu uschnout.

#### Čištění předfiltru (obr. 3)

Předfiltr (16) vyčistěte trochou mazlavého mýdla pod tekoucí vodou a nechte ho na vzduchu uschnout.

### Čištění filtru (obr. 21a–21b)

Filtr (2) by se měl pravidelně kontrolovat a v případě potřeby vyčistit.

1. Odstraňte kryt filtru (3) (obr. 21a).
2. Vyjměte filtr (2) (obr. 21b).
3. Vyčistěte filtr vyklepáním nebo vyfouknutím.
4. Montáž se provádí v opačném pořadí.

### 8.5 Údržba

Pravidelně kontrolujte filtry vysavače pro vysávání za mokra i za sucha a před každým použitím také jejich správné upevnění.

### 8.6 Objednávání náhradních dílů a příslušenství:

Při objednávce náhradních dílů je třeba uvést následující údaje:

- Typ přístroje
- Číslo artiklu přístroje
- Identifikační číslo přístroje
- Číslo požadovaného náhradního dílu

Aktuální ceny a informace naleznete na [www.isc-gmbh.info](http://www.isc-gmbh.info)

## 9. Likvidace a recyklace

Přístroj je uložen v balení, aby bylo zabráněno poškození při přepravě. Toto balení je surovina a tím znovu použitelné nebo může být dáno zpět do cirkulace surovin. Přístroj a jeho příslušenství jsou vyrobeny z rozdílných materiálů, jako např. kov a plasty. Defektní přístroje nepatří do domovního odpadu. K odborné likvidaci by měl být přístroj odevzdán na příslušném sběrném místě. Pokud žádné takové sběrné místo neznáte, měli byste se informovat na místním zastupitelství.

## 10. Skladování

Skladujte přístroj a jeho příslušenství na tmavém, suchém a nezamrzajícím místě a mimo dosah dětí. Optimální teplota skladování leží mezi 5 a 30 °C. Uložte elektrický přístroj v originálním balení.



Jen pro země EU

Elektrické nářadí a přístroje neodhazujte do domovního odpadu!

Podle evropské směrnice 2012/19/ES o odpadních elektrických a elektronických zařízeních (OEEZ) a při prosazování národního práva musí být spotřebované elektrické nářadí sbíráno samostatně a musí být dopraveno do odpovídajícího ekologického recyklačního závodu.

Alternativa recyklace k výzvě na zpětné odeslání výrobku:

Vlastník elektrického přístroje je povinen alternativně namísto zpětného odeslání zařízení spolupůsobit při jeho správném zužitkování v případě, že se vzdá jeho vlastnictví. Starý přístroj lze v takovém případě odevzdat také ve sběrně, která provede odstranění ve smyslu národního zákona o recyklaci a odpadech. Tyto předpisy se nevztahují na díly příslušenství a pomocné prostředky bez elektrických součástí přidané ke starým přístrojům.

Patisk nebo jiné rozmnožování dokumentace a průvodních listin, také ve výtazcích, je přípustný pouze s výslovným souhlasem firmy iSC GmbH.

Technické změny vyhrazeny

## Servisní informace

Ve všech zemích uvedených v záručním listu máme kompetentní servisní partnery, jejichž kontaktní údaje naleznete v záručním listu. Jsou Vám k dispozici pro všechny servisní požadavky jako opravy, objednávání náhradních a rychle opotřebitelných dílů nebo nákup spotřebních materiálů.

Je třeba dbát na to, že u tohoto přístroje podléhají následující díly opotřebení přiměřenému použití nebo přirozenému opotřebení, resp. jsou potřebné jako spotřební materiál.

Kategorie	Příklad
Rychle opotřebitelné díly*	Kombinovaná hubice, štěrbínová hubice, hubice na čalounění, adaptér elektrického nástroje, atd.
Spotřební materiál/spotřební díly*	Skládaný filtr, pěnový filtr, sáček na zachytávání nečistot, dodatečný filtr, atd.
Chybějící díly	

\* není nutně obsaženo v rozsahu dodávky!

V případě nedostatků nebo chyb Vás žádáme, abyste příslušnou chybu nahlásili na internetové stránce [www.isc-gmbh.info](http://www.isc-gmbh.info). Dbejte prosím na přesný popis chyby a odpovězte přitom v každém případě na následující otázky:

- Fungoval přístroj předtím nebo byl od začátku defektní?
- Všimli jste si něčeho před vyskytnutím poruchy (příznak před poruchou)?
- Jakou chybnou funkci přístroj podle Vašeho názoru vykazuje (hlavní příznak)?  
Popište tuto chybnou funkci.

## Záruční list

Vážená zákaznice, vážený zákazník,  
naše výrobky podléhají přísné kontrole kvality. Pokud i přesto tento přístroj bezvadně nefunguje, je nám to velice líto a prosíme Vás, abyste se obrátili na naši servisní službu na adrese uvedené na tomto záručním listu. Rádi Vám budeme k dispozici také telefonicky na uvedeném servisním telefonním čísle. Pro uplatňování požadavků poskytnutí záruky platí následující:

1. Tyto záruční podmínky jsou určeny výlučně pro spotřebitele, tzn. fyzické osoby, které tento výrobek nebudou používat ani v rámci své profesní, ani jiné výdělečně činné aktivity. Tyto záruční podmínky upravují dodatečné záruky, které níže uvedený výrobce poskytuje kupujícím nových přístrojů navíc k zákonné záruce. Vaše zákonem stanovené nároky na záruku zůstanou touto zárukou nedotčeny. Naše záruka je pro Vás bezplatná.
2. Záruka se vztahuje výhradně na nedostatky na vámi zakoupeném novém přístroji níže uvedeného výrobce, které jsou způsobené chybou materiálu nebo výrobní chybou, a podle našeho uvážení je omezena na odstranění těchto nedostatků na přístroji nebo výměnu přístroje. Dbejte prosím na to, že naše přístroje nebyly podle svého účelu určeny konstruovány pro živnostenské, řemeslnické nebo odborné použití. Záruční smlouva se proto nenaplní, pokud byl přístroj během záruční doby používán v živnostenských, řemeslnických nebo průmyslových podmínkách nebo byl vystaven srovnatelnému zatížení.
3. Z naší záruky jsou vyloučeny:
  - Škody na přístroji, které vznikly nedodržením montážního návodu nebo na základě neoborné instalace, nedodržením návodu k použití (jako např. připojení na chybné síťové napětí nebo druh el. proudu), nebo nedodržením pokynů k údržbě a bezpečnostních pokynů, vystavením přístroje nepřírodným povětrnostním podmínkám nebo nedostatečnou péčí a údržbou.
  - Škody na přístroji, které vznikly neoprávněným nebo nesprávným použitím (jako např. přetížení přístroje nebo použitím neschválených přídatných nástrojů nebo příslušenství), vniknutím cizích těles do přístroje (jako např. písek, kameny nebo prach, škody při přepravě), používáním násilí nebo cizím působením (jako např. škody způsobené pádem).
  - Škody na přístroji nebo na dílech přístroje, které jsou způsobeny běžným opotřebením přiměřeného použití nebo jiným přirozeným opotřebením.
4. Záruční doba činí 24 měsíců a začíná datem koupě přístroje. Požadavky poskytnutí záruky musí být uplatňovány před uplynutím záruční doby během dvou týdnů poté, co byla vada zjištěna. Uplatňování požadavků poskytnutí záruky po uplynutí záruční doby je vyloučeno. Oprava nebo výměna přístroje nevede ani k prodloužení záruční doby, ani nedojde tímto výkonem k zahájení nové záruční doby pro tento přístroj nebo pro jakékoli zabudované náhradní díly. To platí také při využití místního servisu.
5. Pro uplatňování požadavků na poskytnutí záruky nahlaste prosím váš defektní přístroj na: [www.isc-gmbh.info](http://www.isc-gmbh.info). Mějte připravenou nákupní účtenku nebo jiné doklady o vašem nákupu. Přístroje, které jsou zaslány bez odpovídajících dokladů a bez typového štítku, jsou ze záručního plnění vyloučeny z důvodu nedostatečné možnosti jednoznačného přiřazení. Pokud je defekt přístroje zahrnut v naší záruce, obdržíte obratem zpátky opravený nebo nový přístroj.

Samozřejmě Vám rádi odstraníme nedostatky na přístroji na Vaše náklady, pokud tyto nedostatky nejsou nebo už nejsou zahrnuty v rozsahu záruky. V takovém případě nám prosím zašlete přístroj na naši servisní adresu.

V případě rychle opotřebitelných dílů, spotřebních dílů a chybějících dílů poukazujeme na omezení této záruky podle servisních informací uvedených v tomto návodu k obsluze.



**Nebezpečenstvo!** - Aby ste znížili riziko poranenia, prečítajte si návod na obsluhu



Čistenie preradeného filtra



Príkon



Max. príkon automatickej zásuvky



Max. príkon celkom

**Nebezpečenstvo!**

Pri používaní prístrojov sa musia dodržiavať príslušné bezpečnostné opatrenia, aby bolo možné zabrániť prípadným zraneniam a vecným škodám. Preto si starostlivo prečítajte tento návod na obsluhu/bezpečnostné pokyny. Následne ich starostlivo uschovajte, aby ste mali vždy k dispozícii potrebné informácie. V prípade, že budete prístroj požičiavať tretím osobám, prosím odovzdajte im spolu s prístrojom tento návod na obsluhu/bezpečnostné pokyny. Nepreberáme žiadne ručenie za nehody ani škody, ktoré vzniknú nedodržaním tohto návodu na obsluhu a bezpečnostných pokynov.

**1. Bezpečnostné pokyny****Nebezpečenstvo!**

**Prečítajte si všetky bezpečnostné predpisy a pokyny.** Nedostatky pri dodržovaní bezpečnostných predpisov a pokynov môžu mať za následok úraz elektrickým prúdom, vznik požiaru a/alebo ťažké poranenia. **Všetky bezpečnostné predpisy a pokyny si odložte pre budúce použitie.**

- Pozor: pred montážou a uvedením do prevádzky bezpodmienečne dbať na návod na použitie.
- Skontrolujte, či sieťové napätie uvedené na typovom štítku zodpovedá prítomnému sieťovému napätiu.
- Vytiahnuť kábel zo siete v nasledujúcich prípadoch: prístroj sa nepoužíva, pred otvorením prístroja, pred čistením a údržbou.
- Prístroj nikdy nečistiť pomocou rozpúšťadiel.
- Nevyťahovať zástrčku von zo zásuvky ťahaním za kábel.
- Prístroj pripravený k prevádzke nenechať bez dohľadu.
- Chráňte pred dosahom detí.
- Je potrebné dbať na to, aby sa neporušilo alebo nepoškodilo sieťové prívodné vedenie prechádzaním, stláčaním, naťahovaním a podobným namáhaním káblu.
- Prístroj nesmie byť v žiadnom prípade používaný, ak nie je stav sieťového prípojného vedenia bezchybný.
- Pri výmene sieťového prípojného vedenia sa nesmie použiť vedenie odlišné od výrobcov uvedených parametrov. Sieťové prípojné vedenie: H 05 VV - F 3 x 1,5 mm<sup>2</sup>.
- V žiadnom prípade nevysávať: horiace zápal-

ky, tlejúci popol a cigaretové ohorky, horľavé, žieravé, zápalné alebo explozívne látky, výpary a tekutiny.

- Tento prístroj nie je určený na vysávanie zdraviu škodlivého prachu.
- Prístroj uchovávať v suchých miestnostiach.
- Nikdy neuvádzať do prevádzky poškodený prístroj.
- Servis len pri autorizovaných zákaznických servisoch.
- Používajte tento prístroj výlučne len na také práce, na ktoré bol konštruovaný.
- Pri čistení schodov je potrebná najvyššia opatrnosť.
- Používajte len originálne príslušenstvo a náhradné diely.

Tento prístroj nie je určený na to, aby ho mohli používať osoby (vrátane detí) s obmedzenými fyzickými, zmyslovými alebo psychickými schopnosťami alebo osoby s nedostatočnými skúsenosťami a/alebo nedostatočnými vedomosťami, také používanie je možné len v tom prípade, ak budú pod dozorom osoby zodpovednej za ich bezpečnosť alebo ak boli zaškolené o používaní prístroja. Deti by mali byť pod dozorom, aby bolo možné zabezpečiť, že sa nebudú s prístrojom hrať.

**2. Popis prístroja a objem dodávky****2.1 Popis prístroja (obrázok 1-21)**

1. Tlačidlo na čistenie filtra
2. Filter
3. Kryt filtra
4. Automatická zásuvka pre elektrický prístroj
5. Hlava prístroja
6. Rukoväť
7. Vypínač zap / vyp / automatika
8. Prípojka na vysávaciu hadicu
9. Ohybná vysávací hadica
10. Nádoba
11. Skrutka na vypúšťanie vody
12. Kolieska
13. Kolesá
14. Kombinovaná hlavica
15. Priehradka na príslušenstvo
16. Predradený filter
17. Vysávacía trubica, teleskopická
18. Uzatvárací hák
19. Prípojka na fúkanie
20. Filtračný kôš
21. Bezpečnostný plavákový ventil

22. Adaptér elektrického prístroja
23. Štrbinová hlavica
24. Skladaný filter s krytom
25. Penový filter
26. Hlavica na čalúnenie
27. Vrecko na zachytávanie nečistôt
28. Rukoväť
29. Vzduchový regulátor
30. 4 x podložka pre montáž kolies
31. 2 x poistná závlačka pre montáž kolies
32. 2 x kryt pre montáž kolies
33. Os na montáž kolies
34. 2 x skrutka pre montáž posuvného držadla
35. Posuvné držadlo
36. Držiak posuvného držadla
37. Tesniaci kruh
38. 2 x upevňovacia matica pre montáž posuvného držadla

## 2.2 Objem dodávky

Prosím, skontrolujte kompletnosť výrobku na základe uvedeného objemu dodávky. V prípade chýbajúcich častí sa prosím obráťte najneskôr do 5 pracovných dní od zakúpenia výrobku s predložením platného dokladu o kúpe na naše servisné stredisko alebo na obchod, v ktorom ste prístroj zakúpili. Prosím, dbajte pritom na záručnú tabuľku uvedenú v servisných informáciách na konci návodu.

- Otvorte balenie a opatrne vyberte prístroj von z balenia.
- Odstráňte obalový materiál ako aj obalové/transportné poistky (pokiaľ sú obsiahnuté).
- Skontrolujte, či obsah dodávky kompletný.
- Skontrolujte, či nedošlo k poškodeniu prístroja a príslušenstva transportom.
- Pokiaľ možno, uschovajte si obal až do konca záručnej doby.

## Nebezpečenstvo!

**Prístroj a obalový materiál nie sú hračky! Deti sa nesmú hrať s plastovými vreckami, fóliami ani malými dielmi! Hrozí nebezpečenstvo prehltnutia a udusenía!**

- Ohybná vysávací hadica
- Adaptér elektrického prístroja
- Vrecko na zachytávanie nečistôt
- Penový filter
- Hlavica na čalúnenie
- Štrbinová hlavica
- Kombinovaná hlavica
- Rukoväť
- Skladaný filter s krytom
- Vysávací trubica, teleskopická

- 2 x kryt na montáž kolies
- Os na montáž kolies
- 4 x podložka pre montáž kolies
- 2 x poistná závlačka pre montáž kolies
- 2 x kolesá
- 2 x kolieska
- Predradený filter
- Posuvné držadlo
- 2 x skrutka pre montáž posuvného držadla
- 2 x upevňovacia matica pre montáž posuvného držadla
- Tesniaci kruh
- Originálny návod na obsluhu

## 3. Správne použitie prístroja

Mokro-suchý vysávač je určený na vysávanie za mokra a za sucha pri použití príslušného filtra. Prístroj nie je vhodný na vysávanie horľavých, explozívnych ani zdraviu škodlivých látok.

Prístroj smie byť použitý len na ten účel, na ktorý bol určený. Akékoľvek iné odlišné použitie sa považuje za nespĺňajúce účel použitia. Za škody alebo zranenia akéhokoľvek druhu spôsobené nesprávnym používaním ručí používateľ / obsluhujúca osoba, nie však výrobca.

Prosím berte ohľad na skutočnosť, že naše prístroje neboli svojim určením konštruované na profesionálne, remeselnícke ani priemyselné použitie. Nepreberáme žiadne záručné ručenie, ak sa prístroj bude používať v profesionálnych, remeselníckych alebo priemyselných prevádzkach ako aj na činnosti rovnocenné s takýmto použitím.

## 4. Technické údaje

Sieťové napätie: ..... 220-240 V ~ 50/60 Hz  
 Príkion: ..... 1150 W  
 Max. príkon automatickej zásuvky: ..... 2200 W  
 Max. príkon celkom: ..... 3400 W  
 Objem nádoby: ..... 30 l  
 Hmotnosť: ..... cca 10,5 kg



## 5. Pred uvedením do prevádzky

### Výstraha!

Presvedčíte sa pred zapojením prístroja do siete o tom, či údaje na typovom štítku prístroja súhlasia s údajmi elektrickej siete.

Prístroj je možné zapojiť len na zásuvke s ochrannými kontaktmi!

### 5.1 Montáž prístroja

#### Montáž kolies (obr. 4-11)

Poistnú závlačku na montáž kolies (31) zasuňte cez príslušný otvor v ose kolesa (33) a nasuňte na os kolesa (33) podložku (30), koleso (13) a podložku (obr. 5-6). Teraz nasuňte os kolesa (33) do príslušných vedení na spodnej strane nádoby (10) (obr. 7). Nasuňte podložku a druhé koleso (13) na voľný koniec osi kolesa (33) a zaistite ho pomocou zvyšnej podložky (30) a poistnej závlačky (31) (obr. 8-10). Zatlačte kryty (32) na vonkajšiu stranu kolies (13) tak, aby držiace výstupky na krytoch (32) zapadli na kolesách (13). (obr. 11).

#### Montáž koliesok (obr. 12)

Zasuňte kolieska (12) do príslušných uložení na spodnej strane nádoby (10). Pevne zatlačte kolieska (12) do uložení tak, aby zapadli so zreteľným zvukom zacvaknutia (obr. 12).

#### Montáž posuvného držadla (obr. 13)

Nasuňte posuvné držadlo (35) do pripojenia pre posuvné držadlo (a) nádoby a upevnite posuvné držadlo pomocou priložených skrutiek (34) a upevňovacích matíc (38) tak, ako to je zobrazené na obrázku 13.

#### Montáž hlavy prístroja (obr. 14-15)

Hlava prístroja (5) je upevnená pomocou uzatváracích hákov (18) na nádobe (10). Hlava prístroja (5) sa demontuje tak, že sa otvoria uzatváracie háky (18) a hlava prístroja (5) sa odoberie. Prosím, dbajte pri montáži hlavy prístroja (5) na správne zafixovanie uzatváracích hákov (18).

### 5.2 Montáž filtrov

#### Upozornenie!

Nikdy nepoužívajte mokro-suchý vysávač bez filtrov!

Dbajte vždy na to, aby boli filtre riadne upevnené!

#### Montáž penového filtra (obr. 16)

Pri mokrom vysávaní natiahnite priložený penový filter (25) na filtračný kôš (obr. 2/20). Skladaný filter (obr. 3/24), ktorý je pri zakúpení vysávača už namontovaný, nie je vhodný pre mokré vysávanie!

#### Montáž skladaného filtra (obr. 17)

Pri suchom vysávaní nasuňte skladaný filter (obr. 3/24) na filtračný kôš (obr. 2/20). Skladaný filter (obr. 3/24) je vhodný len na suché vysávanie!

#### Montáž predradeného filtra (obr. 18a)

Predradený filter (16) sa môže použiť na odsávanie veľkého množstva jemného prachu (s alebo bez vrecka na zachytávanie nečistôt).

**Upozornenie!** Predradený filter nie je vhodný na mokré vysávanie!

Založte predradený filter (16) na okraj nádoby (10) tak, ako je to znázornené na obrázku 18a. Dbajte na to, aby predradený filter kompletne celý priliehal na okraj nádoby.

#### Montáž tesniaceho kruhu (obr. 18b)

Tesniaci kruh (37) musí byť namontovaný pri mokrom vysávaní a v prípade, že sa nepoužíva predradený filter.

Založte tesniaci kruh (37) na okraj nádoby (10) tak, ako je to znázornené na obrázku 18b. Dbajte na to, aby tesniaci kruh kompletne celý priliehal na okraj nádoby.

### 5.3 Montáž vrecka do nádoby (obr. 19)

Vrečko na zachytávanie nečistôt (obr. 3/27) namontujte tak, ako je to znázornené na obrázku 19.

### 5.4 Montáž vysávacej hadice (obr. 1-3; 19)

V závislosti od prípadu použitia spojte vysávaciu hadicu (9) s príslušným pripojením mokro-suchého vysávača.

#### Vysávanie

Zapojte vysávaciu hadicu (9) na pripojenie pre vysávaciu hadicu (8).

#### Fúkanie

Zapojte vysávaciu hadicu (9) na prípojku na fúkanie (19).

#### Vzduchový regulátor (obr. 3)

Medzi vysávaciu hadicu (9) a vysávaciu trubicu (17) sa môže zapojiť vzduchový regulátor (29). Na vzduchovom regulátore (29) sa dá plynule nastaviť vysávací sila hlavice. Používajte vzduchový regulátor cielene pri mok-

rom vysávania, aby ste tak nasávali dodatočne k tekutine taktiež vzduch cez vzduchový regulátor. Tak sa prístroj odľahčí pri nasávaní tekutín.

### 5.5 Vysávacie hlavice

#### Kombinovaná hlavica (obr. 3)

Kombinovaná hlavica (14) je určená na vysávanie pevných látok a tekutín na stredne veľkých až veľkých plochách.

#### Štrbinová hlavica (obr. 3)

Štrbinová hlavica (23) je určená na vysávanie pevných látok a tekutín v rohoch, pri hranách a na iných ťažko prístupných miestach.

#### Hlavica na čalúnenie (obr. 3)

Hlavica na čalúnenie (26) je špeciálne určená na vysávanie pevných látok z čalúnenia a kobercov.

## 6. Obsluha

### 6.1 Vypínač zap / vyp (obr. 1/7)

Poloha vypínača 0: vyp  
Poloha vypínača I: normálna prevádzka  
Poloha vypínača AUTO: automatická prevádzka

### 6.2 Suché vysávanie

Pri suchom vysávaní používajte skladaný filter (24) (pozri bod 5.2). Pri odstraňovaní veľmi silných nečistôt sa môže dodatočne namontovať vrecko na zachytávanie nečistôt (27) (pozri bod 5.3).

Pri vysávaní veľkého množstva jemného prachu je možné nasadiť predradený filter (16) (pozri bod 5.2 Montáž predradeného filtra).

Dbajte vždy na to, aby boli filtre riadne upevnené!

### 6.3 Mokré vysávanie

Používajte pri mokrom vysávaní penový filter (25) (pozri bod 5.2).

Pri mokrom vysávaní nasadte tesniaci kruh (37) (pozri bod 5.2 Montáž tesniaceho kruhu).

Dbajte vždy na to, aby bol filter riadne upevnený!

#### Skrutka na vypúšťanie vody (obr.1)

Za účelom jednoduchšieho vyprázdňovania nádoby (10) pri mokrom vysávaní je nádoba vybavená skrutkou na vypúšťanie vody (11). Otvoriť skrutku na vypúšťanie vody (11) otočením doľava a vypustiť tekutinu.

Pri mokrom vysávaní sa zatvorí bezpečnostný plavákový ventil (obr. 2/21) po dosiahnutí maximálneho stavu naplnenia v nádobe. Pritom sa

zmení vydávaný zvuk pri nasávaní prístroja, zvuk je hlasnejší.

Prístroj potom vypnite a vyprázdnite nádobu.

### Nebezpečenstvo!

Mokro-suchý vysávač nie je určený na vysávanie horľavých tekutín!

Používajte pri mokrom vysávaní iba priložený penový filter!

### 6.4 Automatická prevádzka (obr. 1)

Zapojte sieťový kábel Vášho elektrického prístroja na automatickú zásuvku (4) a spojte vysávaciu hadicu (9) s prípojkou na vysávanie prachu vášho elektrického prístroja. Dbajte na pevné usadenie a vzduchotesné spojenie prístrojov.

Na pripojenie vysávacej hadice (9) na elektrický prístroj sa môže použiť priložený adaptér na elektrické prístroje (obr. 3/22). Za týmto účelom vložte adaptér medzi vysávaciu hadicu a prípojku na odsávanie elektrického prístroja.

Prepnite vypínač (7) mokro-suchého vysávača do polohy AUTO, automatická prevádzka. V momente, keď sa zapne elektrický prístroj, tak sa tiež automaticky zapne mokro-suchý vysávač. V momente, keď sa elektrický prístroj vypne, tak sa mokro-suchý vysávač vypne s nastaveným oneskorením.

### 6.5 Fúkanie

Spojte vysávaciu hadicu (obr. 1/9) s prípojkou na fúkanie (obr. 2/19) na mokro-suchom vysávači.

### 6.6 Systém na čistenie filtra (obr. 20a-20b)

Prístroj je vybavený systémom na čistenie filtra, ktorý umožňuje odsávanie veľkého množstva jemného prachu bez nasadeného vrecka na zachytávanie nečistôt.

**Upozornenie!** Systém na čistenie filtra sa smie aktivovať len s nasadeným predradeným filtrom.

**Upozornenie!** Systém na čistenie filtra je možné aktivovať len v prípade bežiaceho prístroja. V prípade klesajúceho výkonu vysávania sa môže stlačením tlačidla aktivovať čistenie filtra, aby sa tak vyčistil znečistený predradený filter a znovu zvýšil výkon vysávania.

Pri bežiacom prístroji 6x stlačte tlačidlo na čistenie (1) pomocou koncovkej časti hadice. Tlačidlo pri každom stlačení drzte po dobu 4 sekúnd stlačené. Dbajte pritom na to, aby sa vysávací hadica pritom nezalomila.

## 7. Výmena sieťového prípojného vedenia

### Nebezpečenstvo!

V prípade poškodenia sieťového prípojného vedenia prístroja sa musí vedenie vymeniť výrobcom alebo jeho zákazníckym zastúpením alebo podobne kvalifikovanou osobou, aby sa zabránilo rizikám.

## 8. Čistenie, údržba a objednanie náhradných dielov

### Nebezpečenstvo!

Pred všetkými údržbovými a čistiacimi prácami vytiahnite kábel zo siete.

### 8.1 Čistenie

- Udržujte ochranné zariadenia, vzduchové otvory a kryt motora vždy v čistom stave bez prachu a nečistôt.
- Odporúčame, aby ste prístroj čistili priamo po každom použití.

### 8.2 Čistenie hlavy prístroja (obr. 1/5)

Čistite prístroj pravidelne pomocou vlhkej utierky a malého množstva tekutého mydla. Nepoužívajte žiadne čistiace prostriedky ani riedidlá; tieto prostriedky by mohli napadnúť umelohmotné diely prístroja.

### 8.3 Čistenie nádoby (obr. 1/10)

Nádoba sa môže čistiť podľa stupňa znečistenia pomocou vlhkej utierky a tekutého mydla alebo pod tečúcou vodou.

### 8.4 Čistenie filtrov

#### Čistenie skladaného filtra (obr. 3/24)

Skladaný filter (24) čistite pravidelne tak, že ho opatrne vyklepete a vyčistíte jemnou kefou alebo ručnou metličkou.

#### Čistenie penového filtra (obr. 3/25)

Penový filter (25) vyčistite s tekutým mydlom pod tečúcou vodou a nechajte ho vyschnúť na vzduchu.

#### Čistenie predradeného filtra (obr. 3)

Predradený filter (16) vyčistite s tekutým mydlom pod tečúcou vodou a nechajte ho vyschnúť na vzduchu.

### Čistenie filtra (obr. 21a-21b)

Filter (2) by mal byť pravidelne kontrolovaný a v prípade potreby čistený.

1. Odoberte kryt filtra (3) (obr. 21a)
2. Odoberte filter (2) (obr. 21b)
3. Filter vyčistite vyklepaním alebo vyfúkaním
4. Opätovná montáž sa uskutoční v opačnom poradí

### 8.5 Údržba

Skontrolujte riadne upevnenie filtrov pravidelne pred každým použitím mokro-suchého vysávača.

### 8.6. Objednávanie náhradných dielov a príslušenstva:

Pri objednávaní náhradných dielov je potrebné uviesť nasledovné údaje:

- Typ prístroja
- Výrobné číslo prístroja
- Identifikačné číslo prístroja
- Číslo potrebného náhradného dielu

Aktuálne ceny a informácie nájdete na stránke [www.isc-gmbh.info](http://www.isc-gmbh.info)

## 9. Likvidácia a recyklácia

Prístroj sa nachádza v obale za účelom zabránenia poškodeniu pri transporte. Tento obal je vyrobený zo suroviny a tým pádom je ho možné znovu použiť alebo sa môže dať do zberu na recykláciu surovín. Prístroj a jeho príslušenstvo sa skladajú z rôznych materiálov, ako sú napr. kovy a plasty. Poškodené prístroje nepatria do domového odpadu. Prístroj by sa mal odovzdať k odbornej likvidácii na príslušnom zbernom mieste. Pokiaľ Vám nie je známe takéto zberné miesto, informujte sa prosím na miestnej samospráve.

## 10. Skladovanie

Skladujte prístroj a jeho príslušenstvo na tmavom, suchom a nezamrzajúcom mieste mimo dosahu detí. Optimálna teplota pre skladovanie je medzi 5 až 30 °C. Skladujte tento elektrický prístroj v originálnom balení.



Len pre krajiny EÚ

Neodstraňujte elektrické prístroje ako domový odpad!

Podľa Európskej smernice 2012/19/ES o odpade z elektrických a elektronických zariadení (OEEZ) a v súlade s národnými právnymi predpismi sa musia použité elektronické prístroje odovzdať do triedeného zberu a musí sa zabezpečiť ich špecifické spracovanie v súlade s ochranou životného prostredia (recyklácia).

Recyklačná alternatíva k výzve na spätné zaslanie výrobku:

Majiteľ elektrického prístroja je alternatívne namiesto spätnej zásielky povinný spolupracovať pri riadnej recyklácii prístroja v prípade vzdania sa jeho vlastníctva. Starý prístroj môže byť za týmto účelom taktiež prenechaný zbernému miestu, ktoré vykoná odstránenie v zmysle národného zákona o recyklácii a odpadovom hospodárstve. Netyka sa to dielov príslušenstva, priložených k starým prístrojom a pomocných prostriedkov bez elektronických komponentov.

Dodatočná tlač alebo iné reprodukovanie dokumentácie a sprievodných dokladov výrobkov, taktiež ich častí, je prípustná len s výslovným súhlasom spoločnosti iSC GmbH.

Technické zmeny vyhradené

## Servisné informácie

Vo všetkých krajinách uvedených na záručnom liste máme kompetentných servisných partnerov, ktorých kontakty je možné prevziať zo záručného listu. Sú Vám k dispozícii pre akékoľvek servisné požiadavky ako opravy, objednávanie náhradných a opotrebovaných dielov alebo nákup spotrebných materiálov.

Je potrebné dbať na to, že v prípade tohto výrobku podliehajú nasledujúce diely bežnému pracovnému alebo prirodzenému opotrebeniu, resp. sú nasledujúce diely považované za spotrebný materiál.

Kategória	Príklad
Diely podliehajúce opotrebeniu*	Kombinovaná hlavica, štrbinová hlavica, hlavica na čalúnenie, adaptér na elektrické nástroje, atď.
Spotrebný materiál / spotrebné diely*	Skladaný filter, penový filter, vrečko na zachytávanie nečistôt, prídavný filter, atď.
Chýbajúce diely	

\* nie je bezpodmienečne obsiahnuté v objeme dodávky!

V prípade nedostatkov alebo chýb Vás prosíme, aby ste príslušnú chybu nahlásili na adrese [www.isc-gmbh.info](http://www.isc-gmbh.info). Prosím, dbajte na presný popis chyby a odpovedzte pritom v každom prípade na nasledujúce otázky:

- Fungoval prístroj predtým alebo bol od začiatku chybný?
- Všimli ste si niečo pred vyskytnutím poruchy (symptóm pred poruchou)?
- Aké chybné funkcie podľa Vás prístroj vykazuje (hlavný symptóm)?  
Popíšte túto chybnú funkciu.

## Záručný list

Vážená zákazníčka, vážený zákazník, naše výrobky podliehajú prísnej kontrole kvality. V prípade, že nebude prístroj napriek tomu bezchybne fungovať, je nám to veľmi ľúto a prosíme Vás, aby ste sa obrátili na našu servisnú službu na adrese uvedenej na tomto záručnom liste. Radi Vám budeme k dispozícii taktiež telefonicky na uvedenom servisnom telefónnom čísle. Pre uplatnenie nárokov na záručné plnenie platia nasledujúce podmienky:

1. Tieto záručné podmienky sa týkajú výlučne štandardných spotrebiteľov, t.j. takých osôb, ktoré tento výrobok nechcú používať na účely v rámci svojich remeselníckych činností ani na iné samostatne zárobkové činnosti. Tieto záručné podmienky upravujú dodatočné záručné plnenia, ktoré nižšie uvedený výrobca poskytuje kupujúcim svojich nových prístrojov dodatočne k zákonnej záruke. Vaše zákonné nároky na záruku nie sú touto zárukou dotknuté. Naše záručné plnenie je pre Vás zadarmo.
2. Záručné plnenie sa vzťahuje výlučne len na nedostatky na Vami zakúpenom novom prístroji nižšie uvedeného výrobcu, ktoré sú spôsobené chybami materiálu alebo výrobnými chybami, a podľa nášho uváženia sa obmedzuje na odstránenie týchto nedostatkov na prístroji alebo výmenu prístroja. Prosím, dbajte na to, že naše prístroje neboli svojim určením konštruované na profesionálne, remeselnícke ani odborné použitie. Táto záručná zmluva sa preto neuzatvára, ak sa prístroj počas záručnej doby používal v profesionálnych, remeselníckych alebo priemyselných prevádzkach, alebo ak bol vystavený namáhaniu rovnocennému s takýmto použitím.
3. Z našej záruky sú vylúčené:
  - Škody na prístroji, ktoré boli spôsobené nedodržaním montážneho návodu alebo na základe neodbornej inštalácie, nedodržaním návodu na použitie (ako napr. pripojením na nesprávne sieťové napätie alebo druh prúdu) alebo nedodržaním pokynov pre údržbu a bezpečnostných pokynov alebo vystavením prístroja abnormálnym poveternostným podmienkam alebo nedostatočnou starostlivosťou a údržbou.
  - Škody na prístroji, ktoré boli spôsobené zneužívaním alebo nesprávnym používaním (ako napr. preťaženie prístroja alebo použitie neprípustných pracovných nástrojov alebo príslušenstva), vniknutím cudzích telies do prístroja (ako napr. piesok, kamene alebo prach, prepravné poškodenia), použitím násillia alebo cudzieho pôsobenia (napr. škody spôsobené pádom).
  - Škody na prístroji alebo na častiach prístroja, ktoré zodpovedajú príslušnému pracovnému, bežnému alebo inému prirodzenému opotrebeniu.
4. Doba záruky je 24 mesiacov a začína plynúť od dátumu zakúpenia prístroja. Nároky na záruku sa musia uplatniť pred koncom uplynutia záručnej doby do dvoch týždňov od zistenia nedostatku. Uplatnenie nárokov na záruku po uplynutí záručnej doby je vylúčené. Oprava alebo výmena prístroja nevedie k predĺženiu záručnej doby ani nedochádza na základe tohto plnenia ku vzniku novej záručnej doby pre prístroj ani pre akékoľvek inštalované náhradné diely. To platí taktiež pri použití miestneho servisu.
5. Pre uplatnenie Vášho nároku, prosím nahláste defektný prístroj na adrese: [www.isc-gmbh.info](http://www.isc-gmbh.info). Prosíme, aby ste mali k dispozícii účtenku alebo iné doklady o zakúpení nového prístroja. Prístroje, ktoré budú zaslané bez príslušných dokladov alebo bez typového štítku, budú vylúčené zo záručného plnenia kvôli nedostatočnej možnosti identifikácie. Ak spadá defekt prístroja pod naše záručné plnenie, dostanete obratom naspäť opravený alebo nový prístroj.

Samozrejme Vám radi opravíme nedostatky na prístroji na Vaše náklady, ak tieto nedostatky nespádajú alebo už nespádajú do rozsahu záruky. Prosím, pošlite nám v takom prípade prístroj na našu servisnú adresu.

Ohľadne opotrebovaných, spotrebných a chýbajúcich dielov poukazujeme na obmedzenia tejto záruky podľa servisných informácií uvedených v tomto návode na obsluhu.

**Konformitätserklärung**

- D** erklårt folgende Konformität gemäß EU-Richtlinie und Normen für Artikel
- GB** explains the following conformity according to EU directives and norms for the following product
- F** déclare la conformité suivante selon la directive CE et les normes concernant l'article
- I** dichiara la seguente conformità secondo la direttiva UE e le norme per l'articolo
- NL** verklaart de volgende overeenstemming conform EU richtlijn en normen voor het product
- E** declara la siguiente conformidad a tenor de la directiva y normas de la UE para el artículo
- P** declara a seguinte conformidade, de acordo com as diretiva CE e normas para o artigo
- DK** attesterer følgende overensstemmelse i medfør af EU-direktiv samt standarder for artikel
- S** förklarar följande överensstämmelse enl. EU-direktiv och standarder för artikeln
- FIN** vakuuttaa, että tuote täyttää EU-direktiivin ja standardien vaatimukset
- EE** tõendab toote vastavust EL direktiivile ja standarditele
- CZ** vydává následující prohlášení o shodě podle směrnice EU a norem pro výrobek
- SLO** potrjuje sledečo skladnost s smernico EU in standardi za izdelek
- SK** vydáva nasledujúce prehlásenie o zhode podľa smernice EÚ a noriem pre výrobok
- H** a cikkekhez az EU-irányvonal és Normák szerint a következő konformitást jelenti ki
- PL** deklaruje zgodność wymienionego ponizej artykułu z następującymi normami na podstawie dyrektywy WE.
- BG** декларира съответното съответствие съгласно Директива на ЕС и норми за артикул
- LV** paskaidro šādu atbilstību ES direktīvai un standartiem
- LT** apibūdina šį atitikimą EU reikalavimams ir prekės normoms
- RO** declară următoarea conformitate conform directivei UE și normelor pentru articolul
- GR** δηλώνει την ακόλουθη συμμόρφωση σύμφωνα με την Οδηγία ΕΚ και τα πρότυπα για το προϊόν
- HR** potvrđuje sljedeću usklađenost prema smjernicama EU i normama za artikl
- BIH** potvrđuje sljedeću usklađenost prema smjernicama EU i normama za artikl
- RS** potvrđuje sledeću usklađenost prema smernicama EZ i normama za artikal
- RUS** следующим удостоверяется, что следующие продукты соответствуют директивам и нормам ЕС
- UKR** проголошує про зазначену нижче відповідність виробу директивам та стандартам ЄС на виріб
- MK** ja izjavуva slednata сообрзност согласно EU-директивата и нормите за артикли
- TR** Ürünü ile ilgili AB direktifleri ve normları gereğince aşağıda açıklanan uygunluğu belirtir
- N** erklærer følgende samsvar i henhold til EU-direktivet og standarder for artikkel
- IS** Lýsir uppfyllingu EU-reglna og annarra staðla vöru

**Nass-Trockensauger TE-VC 2230 SAC (Einhell)**

- |  |  |
|--|--|
| <input type="checkbox"/> 2014/29/EU                        | <input type="checkbox"/> 2006/42/EC  |
| <input checked="" type="checkbox"/> 2005/32/EC_2009/125/EC | <input type="checkbox"/> Annex IV<br>Notified Body:<br>Reg. No.:   |
| <input checked="" type="checkbox"/> 2014/35/EU             | <input type="checkbox"/> 2000/14/EC_2005/88/EC   |
| <input type="checkbox"/> 2006/28/EC                        | <input type="checkbox"/> Annex V   |
| <input checked="" type="checkbox"/> 2014/30/EU             | <input type="checkbox"/> Annex VI<br>Noise: measured L <sub>WA</sub> = dB (A); guaranteed L <sub>WA</sub> = dB (A)<br>P = KW; L/Ø = cm<br>Notified Body: |
| <input type="checkbox"/> 2014/32/EU                        | <input type="checkbox"/> 2012/46/EU<br>Emission No.:   |
| <input type="checkbox"/> 2014/53/EC                        |  |
| <input type="checkbox"/> 2014/68/EU                        |  |
| <input type="checkbox"/> EU/2016/426<br>Notified Body:     |  |
| <input type="checkbox"/> EU/2016/425                       |  |
| <input checked="" type="checkbox"/> 2011/65/EU             |  |

**Standard references: EN 60335-1; EN 60335-2-2; EN 62233; EN 55014-1; EN 55014-2; EN 61000-3-2; EN 61000-3-3**

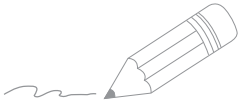
Landau/Isar, den 05.11.2018

\_\_\_\_\_  
Weichselgartner/General-Manager

\_\_\_\_\_  
Dong/Product-Management

**First CE: 18**  
**Art.-No.:** 23.424.40 I.-No.: 11018  
**Subject to change without notice**

**Archive-File/Record:** NAPR014908  
**Documents registrar:** Sergey Hirsekorn  
Wiesenweg 22, D-94405 Landau/Isar



Two horizontal lines are positioned to the right of the pencil's tip. Below these, there are 25 additional horizontal lines, creating a series of 27 lines in total for writing or drawing.





Two horizontal lines are positioned to the right of the pencil, serving as a header for the writing area. Below these, there are 25 additional horizontal lines, evenly spaced, providing a template for text entry.



EH 11/2018 (01)

