



Prevod originalnih navodil za uporabo

Z NA-
VODILI
ZA HITRI
ZACETEK



Namizni vrtalni stroj WZTB 500



Informacije
o izdelku



www.hofer-servis.si

+ VIDEO

Hitro in preprosto do cilja s kodami QR

Ne glede na to, ali potrebujete informacije o izdelkih, nadomestne dele, dodatno opremo, podatke o garancijah izdelovalcev ali servisih ali si želite udobno ogledati videoposnetek z navodili – s kodami QR boste zlahka na cilju.

Kaj so kode QR?

Kode QR (QR = Quick Response oziroma hiter odziv) so grafične kode, ki jih je mogoče prebrati s kamero pametnega telefona in na primer vsebujejo povezavo do spletne strani ali kontaktne podatke. Prednost za vas: Ni več nadležnega prepisovanja spletnih naslovov ali kontaktnih podatkov!

Postopek:

Za optično branje kode QR potrebujete le pametni telefon, nameščen program (bralnik) za branje kod QR ter povezavo z internetom*.

Bralniki kod QR so praviloma na voljo za brezplačen prenos iz spletne trgovine s programi (aplikacijami) vašega pametnega telefona.

Preizkusite zdaj

S pametnim telefonom preprosto optično preberite naslednjo kodo QR in izvedite več o Hoferjevem izdelku, ki ste ga kupili.*

Hoferjev storitveni portal

Vse zgoraj navedene informacije so na voljo tudi na Hoferjevem storitvenem portalu na spletnem naslovu www.hofer-servis.si.

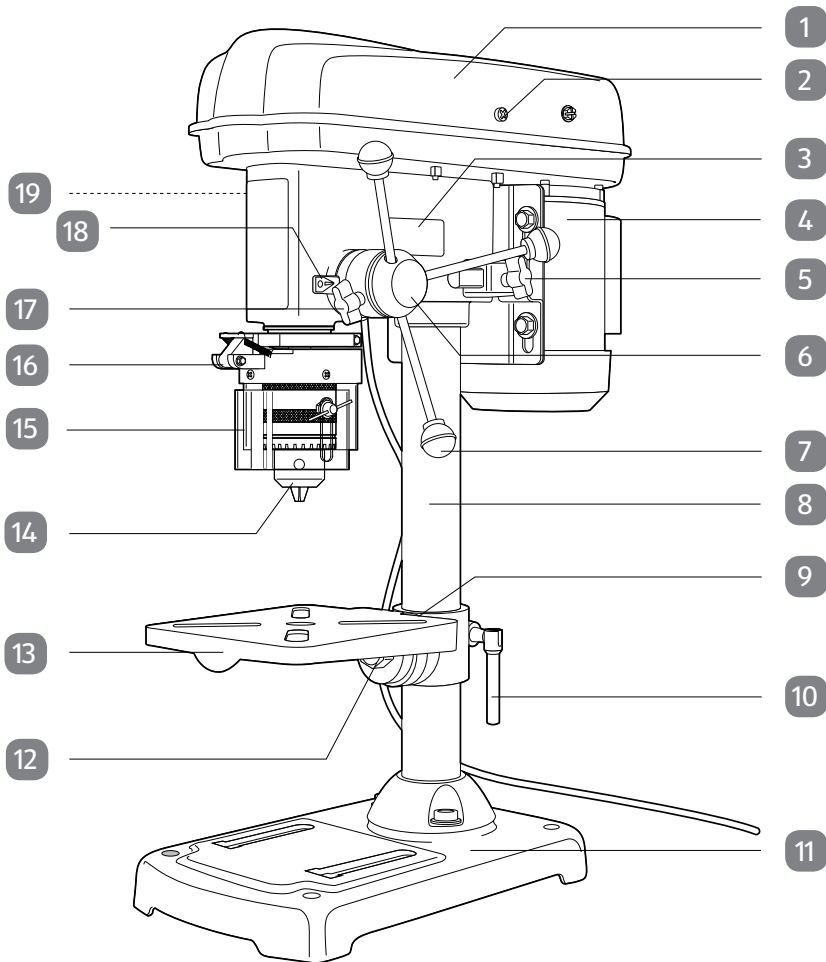
* Pri uporabi bralnika kod QR lahko nastanejo stroški povezave z internetom, kar je odvisno od vrste vaše naročnine.



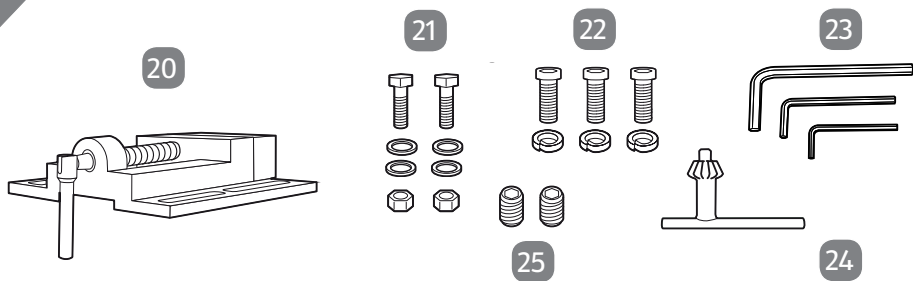
Kazalo

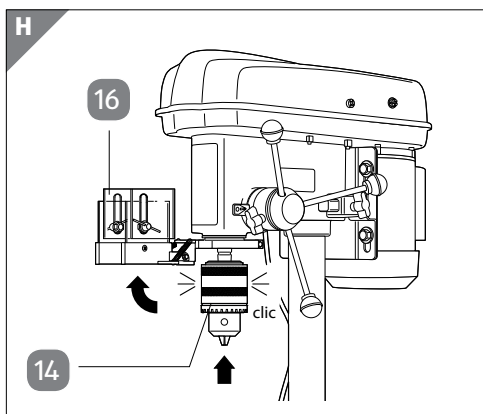
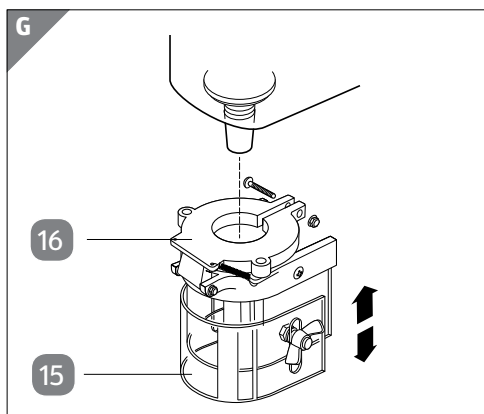
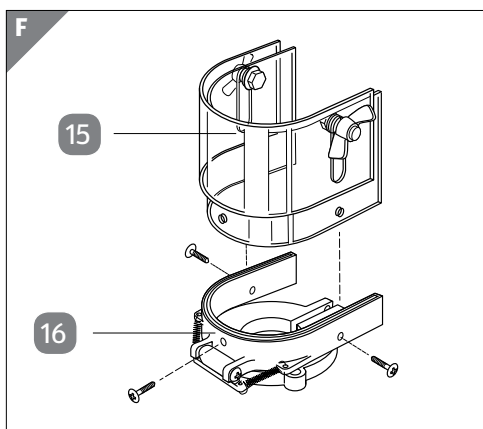
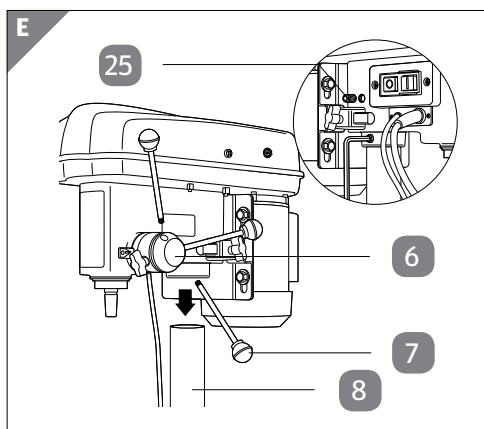
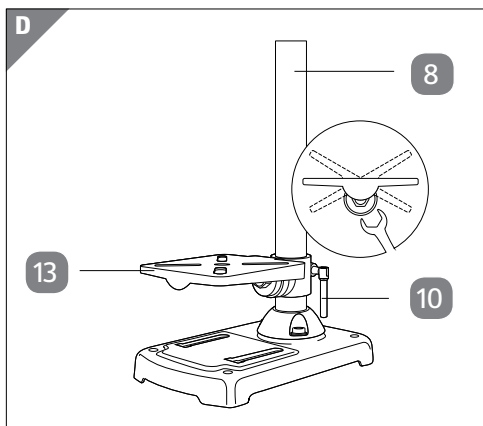
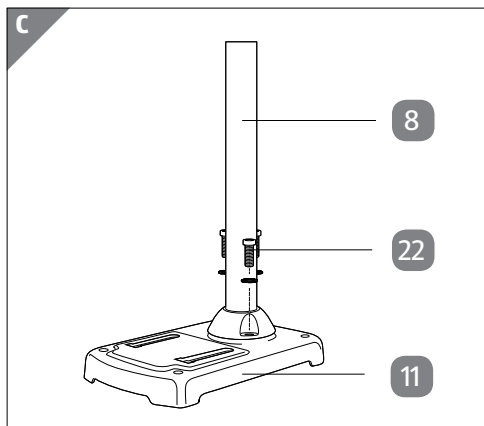
Pregled	4
Uporaba	5
Vsebina kompleta/deli naprave	6
Splošno	7
Preberite in shranite navodila	7
Razlaga znakov	7
Hitra navodila	8
Varnost	10
Namenska uporaba	10
Preostalo tveganje	10
Osnovni varnostni ukrepi	11
Varno delo	13
Vzemite izdelek iz embalaže in preverite vsebino kompleta	18
Sestavljanje	18
Uporaba	19
Pripravljalna dela	19
Vrtanje	21
Nastavljanje števila vrtljajev	22
Nastavljanje prozornega zaščitnega pokrova po višini	24
Vpetje obdelovanca v primež	25
Nastavljanje vrtnalne mize	25
Nastavljanje globine vrtnanja	26
Namigi za optimalno vrtnanje	27
Čiščenje in nega	27
Čiščenje	27
Nega	29
Preverjanje	29
Shranjevanje	29
Transport	29
Iskanje in odprava napak	30
Tehnični podatki	30
Informacije o hrupu/vibracijah	31
Izjava o skladnosti	32
Odlaganje med odpadke	32
Odlaganje embalaže med odpadke	32
Odlaganje odpadnega izdelka med odpadke	32
Garancijski pogoji	34
GARANCIJSKI LIST	35
Garancija	35

A



B





Vsebina kompleta/deli naprave

- 1 Pokrov
- 2 Zaporni vijak pokrova
- 3 Tipska tablica
- 4 Motor
- 5 Vpenjalni vijak za motor
- 6 Sklop za ročaje
- 7 3 ročaji
- 8 Vrtalni stebriček
- 9 Skala za nastavljanje nagiba vrtalne mize
- 10 Vrtljivi zatič za nastavljanje višine vrtalne mize
- 11 Osnovna plošča
- 12 Vijak za nastavljanje nagiba vrtalne mize
- 13 Vrtalna miza
- 14 Vrtalni podboj
- 15 Po višini nastavljiv prozoren zaščitni pokrov
- 16 Raztegljiva zaščita za ostružke
- 17 Privojni vijak za nastavljanje globine vrtnja
- 18 Puščica za označevanje nastavitve globine vrtnja
- 19 Stikalo za vklop in izklop **I/O** (hrbta stran)
- 20 Primež
- 21 2 pritrdilna vijaka, matici in 4 podložke za primež
- 22 3 notranji šestrobni vijaki in 3 podložke za pritrditev vrtalnega stebra
- 23 3 imbus ključi za montažo namiznega vrtalnega stroja
- 24 Ključ za vrtalno glavo
- 25 2 zatična vijaka za pritrditev glave stroja na vrtalni steber

Splošno

Preberite in shranite navodila



Ta navodila za uporabo spadajo k temu namiznemu vrtnemu stroju. Vsebujejo pomembne informacije o začetku uporabe in ravnanju z izdelkom.

Pred začetkom uporabe namiznega vrtnega stroja skrbno in v celoti preberite navodila za uporabo, zlasti varnostna opozorila. Neupoštevanje navodil za uporabo lahko povzroči hude telesne poškodbe ali poškoduje namizni vrtni stroj.

Osnova navodil za uporabo so standardi in predpisi, ki veljajo v Evropski uniji. V tujini upoštevajte tudi predpise in zakone posamezne države! Navodila za uporabo shranite za primer kasnejše uporabe. Če namizni vrtni stroj izročite tretjim osebam, jim hkrati z njim obvezno izročite navodila za uporabo.

Razlaga znakov

V navodilih za uporabo, na namiznem vrtnem stroju ali na embalaži se uporabljajo naslednji grafični simboli in opozorilne besede.



NEVARNOST! Opozorilna beseda označuje nevarnost z veliko stopnjo tveganja, ki, če se ne prepreči, ima za posledico smrt ali hudo telesno poškodbo.



OPOZORILO! Opozorilna beseda označuje nevarnost s srednjo stopnjo tveganja, ki, če se ne prepreči, lahko ima za posledico smrt ali hudo telesno poškodbo.



PREVIDNO! Opozorilna beseda označuje nevarnost z nizko stopnjo tveganja, ki, če se ne prepreči, lahko ima za posledico majhno ali zmerno telesno poškodbo.



NAPOTEK! Opozorilna beseda svari pred možno materialno škodo ali podaja koristne dodatne informacije o sestavi ali delovanju.



Izjava o skladnosti (glejte poglavje „Izjava o skladnosti“): Izdelki, označeni s tem simbolom, izpolnjujejo zahteve direktive CE.

Hitra navodila

Pregled pomembnih standardnih funkcij

Nastavljanje svedra

- Dvignite prozoren zaščitni pokrov **15**.
- S priloženim ključem za vrtalno glavo **24** odstranite oporo vrtalnega podboja **14**.

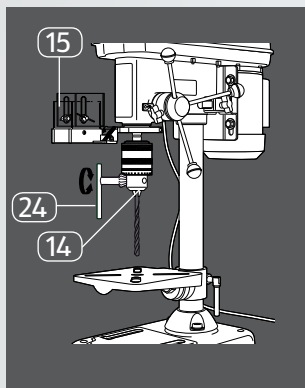
Uporabljajte izključno sveder in orodje s premerom stebila od 3 do 16 milimetrov s cilindrastim ali stožčastim stebлом.

- Sveder/orodje vstavite od spodaj navpično v odprtino vrtalne glave in s ključem **24** zategnite oporo vrtalne glave **14**.

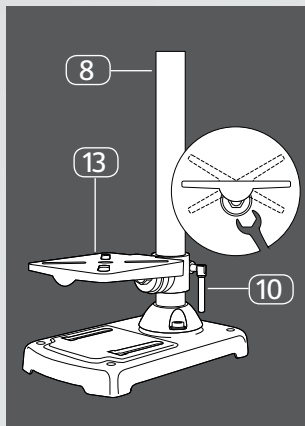
Nato obvezno odstranite ključ za vrtalno podboj **24.**

Sveder/orodje mora biti vpeto tako, da je centrirano.

Glejte tudi poglavje „Pripravljalna dela“.

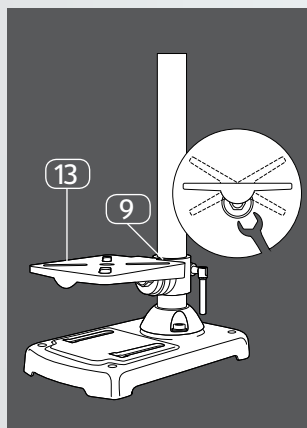


Nastavljanje vrtalne mize po višini



- Z eno roko držite vrtalno mizo **13**.
- Z drugo roko rahlo razrahljajte vrtljivi zatič **10**, s katerim je vrtalna miza **13** pritrjena na vrtalni steber **8**.
- Nastavite vrtalno mizo **13** na željeno višino.
- Znova zategnite vrtljivi zatič **10**.

Nastavljanje nagiba vrtalne mize



- Vrtalno mizo je mogoče nagniti za 45 stopinj na desno oz. levo stran. Za nastavljanje nagiba potrebujete viličasti ali očesni ključ velikosti 19 mm.
- S ključem odvijte vijak na spodnji strani vrtalne mize **13**.
- Vrtalno mizo **13** obrnite proti desni ali levi. Nastavljeni kot lahko odčitate na skali **9**.
- Za natančno nastavljanje je na vrtalni mizi **13** oznaka, ki jo lahko nastavite na željeno vrednost stopinj.
- Znova zategnite vijak na spodnji strani vrtalne mize **13**.

Varnost

Namenska uporaba

Namizni vrtni stroj je primeren izključno za zasebno uporabo in ne za poslovne namene.

- Namizni vrtni stroj je zasnovan za vrtnanje materialov, kot so npr. kamenje, les in kovina. Z njim ne smete vrtati materialov, ki ogrožajo zdravje, npr. azbesta.
- Vrtni podboj je primeren za uporabo svedrov in orodij s premerom stebela od 3 do 16 milimetrov in cilindričnim stebлом. Uporabite lahko tudi orodja s stožčastim stebлом.
- Namizni vrtni stroj lahko brez premora deluje največ 15 minut. Po tem času se mora namizni vrtni stroj pred naslednjo uporabo spet ohladiti.
- Namizni vrtni stroj smejo uporabljati samo odrasle osebe.

Namizni vrtni stroj uporabljajte samo na način, ki je opisan v teh navodilih za uporabo. Vsaka drugačna uporaba je nepravilna in lahko povzroči materialno škodo ali celo telesne poškodbe.

Izdelovalec ali prodajalec ne prevzemata nobenega jamstva za škodo, nastalo zaradi nenamenske ali napačne uporabe.

Preostalo tveganje

Tudi če namizni vrtni stroj uporabljate v skladu s predpisi, vedno ostajajo druga tveganja. Pojavijo se lahko naslednje nevarnosti, povezane s sestavo in izvedbo tega namiznega vrtnega stroja:

- poškodbe pljuč, če uporabnik ne nosi primerne maske za zaščito pred prahom,
- poškodbe sluha, če uporabnik ne nosi primerne zaščite za sluh,
- zdravstvene težave, če se namiznega vrtnega stroja ne uporablja in ne vzdržuje na ustrezen način,
- zdravstvene težave, ki so posledica vibracij dlani in rok, če se namizni vrtni stroj uporablja dlje časa ali se ga upravlja in vzdržuje na neustrezen način,
- nevarnost poškodb, če se v vrteče se dele stroja zataknejo dolgi lasje, široki deli oblačil ali nakit.
- Preostalo tveganje zmanjšate tako, da namizni vrtni stroj uporabljate previdno in v skladu s predpisi ter upoštevate vsa navodila.

POZOR! Za zaščito pred električnim udarom, poškodbami in nevarnostjo požara morate pri uporabi električnega orodja upoštevati naslednje osnovne varnostne ukrepe.

**OPOZORILO!**

Nevarnosti za otroke in osebe z zmanjšanimi telesnimi, zaznavnimi ali duševnimi sposobnostmi (na primer ljudi z delnimi telesnimi okvarami, starejše osebe z zmanjšanimi telesnimi in duševnimi sposobnostmi) ali s pomanjkanjem izkušenj in znanja (na primer starejši otroci).

- Namizni vrtalni stroj smejo uporabljati samo odrasle osebe.
- Otroke je treba imeti pod nadzorom in tako zagotoviti, da se ne igrajo z namiznim vrtalnim strojem.
- Embalaža in majhni deli naj bodo izven dosega otrok. V primeru zaužitja obstaja nevarnost zadušitve.

Osnovni varnostni ukrepi**OPOZORILO!****Nevarnost električnega udara!**

Pomanjkljiva električna napeljava ali previsoka električna napetost lahko povzročita udar električnega toka.

- Namizni vrtalni stroj na električno omrežje priklopite le, če se električna napetost električne vtičnice ujema s podatki na tipski tablici naprave.
- Namizni vrtalni stroj priklopite le v zlahka dostopno električno vtičnico, da ga boste v primeru okvare lahko hitro izklopili iz električnega omrežja.
- Namiznega vrtalnega stroja ne uporabljajte, če ima vidne poškodbe ali pokvarjena električni kabel ali vtič.
- Če je poškodovan električni kabel namiznega vrtalnega stroja, ga mora zamenjati izdelovalec, njegova servisna služba ali podobno usposobljena oseba.

- Ohišje odprite samo toliko, kot je opisano v teh navodilih. Popravila prepustite strokovnjakom. Obrnite se na specializiran servis. Pri lastnoročno izvedenih popravilih, neustreznem priklopu ali napačnem upravljanju jamstveni in garancijski zahtevki ne veljajo.
- Pri popravilih se smejo uporabljati le deli, ki ustrezajo prvotnim podatkom o napravi. V namiznem vrtnem stroju so električni in mehanski deli, ki so nujno potrebni za zaščito pred viri nevarnosti.
- Namizni vrtni stroj zavarujte pred vlago in ga uporabljajte izključno v suhih notranjih prostorih.
- Namiznega vrtnega stroja ter električnega kabla ali električnega vtiča ne polagajte v vodo ali druge tekočine.
- Namiznega vrtnega stroja ali električnega vtiča se nikoli ne dotikajte z vlažnimi rokami.
- Električnega vtiča iz električne vtičnice nikoli ne vlecite z električnim kablom, ampak vedno primite sam vtič.
- Namiznega vrtnega stroja, električnega vtiča in električnega kabla ne imejte v bližini ognja in vročih površin.
- Električni kabel položite tako, da se obenj ne bo mogel nihče spotakniti.
- Omrežnega kabla ne prepogibajte in ne polagajte čez ostre robove.
- Če namiznega vrtnega stroja ne uporabljate, ga čistite, izvajate nastavitvena dela ali če se pojavi motnja, namizni vrtni stroj vedno izklopite in izvlecite vtič iz vtičnice.

**OPOZORILO!****Nevarnost telesnih poškodb!**

Nepravilno ravnanje lahko povzroči hude poškodbe.

- Pri uporabi se postavite pred namizni vrtni stroj, tako da ga lahko uporabljate brez težav in imate vse pod nadzorom.
- Uporabljajte izključno ostre, nepoškodovane svedre, ki so primerni za posamezen material.

- Pred vrtnanjem vedno spustite zaščito za ostružke. Po potrebi jo prilagodite po dolžini, da bo zagotavljala optimalno zaščito.
- Nikoli se ne dotikajte še vrtečega se vrtnalnega podboja ali uporabljenega svedra oz. uporabljenega orodja. Po izklopu se vpenjalo ne ustavi takoj, temveč se še nekaj časa vrti.
- Uporabljajte samo dodatno opremo, ki je del kompleta oz. jo priporoča proizvajalec.



OPOZORILO!
Nevarnost opeklin!

Takoj po vrtnanju sta lahko sveder oz. uporabljeno orodje zelo vroča.

- Nosite primerne zaščitne rokavice ali počakajte, da se sveder oz. uporabljeno orodje ohladita, preden ju zamenjate.



OPOZORILO!
Zdravstvene težave!

Nekateri materiali ogrožajo zdravje. S tem namiznim vrtnalnim strojem ni dovoljeno vrtnanje materialov, ki ogrožajo zdravje, in materialov, kot je npr. azbest.



NAPOTEK!
Nevarnost materialne škode!

Nepravilno ravnanje lahko poškoduje namizni vrtnalni stroj.

- Vrtnanja ne izvajajte z veliko silo. Vedno vrtajte s svedrom in številom vrtljajev, primernim za material za vrtnanje.
- Uporabljajte izključno dodatno opremo, ki je del kompleta. Ne uporabljajte druge dodatne opreme.
- Namiznega vrtnalnega stroja ne čistite z jedkimi čistilnimi sredstvi.

Varno delo

1. Delovno območje naj bo urejeno

- Nered na delovnem območju lahko povzroči nesreče.

2. Upoštevajte vplive okolja

- Električnih orodij ne izpostavljajte dežju.
- Električnih orodij ne uporabljajte v vlažnem ali mokrem okolju.

- Poskrbite za dobro osvetlitev delovnega območja.
- Električnih orodij ne uporabljajte na mestih, kjer obstaja nevarnost požara ali eksplozije.

3. Zaščitite se pred električnim udarom

- Preprečite stik delov telesa z ozemljenimi deli (npr. cevmi, radiatorji, električnimi štedilniki, hladilnimi napravami).

4. V bližini naj ne bo drugih oseb

- Druge osebe, predvsem otroci, naj se ne dotikajo električnega orodja ali kabla. Poleg tega naj se ne zadržujejo v vašem delovnem območju.

5. Električna orodja, ki niso v uporabi, varno shranite

- Električna orodja, ki niso v uporabi, hranite na suhem mestu, ki je na višini ali zaprto, in izven dosega otrok.

6. Električnega orodja ne preobremenjujte

- Pri predpisanem razponu moči je delo boljše in varnejše.

7. Uporabljajte ustrezno električno orodje

- Strojev z nizko močjo ne uporabljajte za težka dela.
- Električnega orodja ne uporabljajte za namene, za katere ni predvideno. Za rezanje drevesnih vej ali polen npr. ne uporabljajte ročne krožne žage.

8. Nosite ustrezna oblačila.

- Ne nosite širokih oblačil ali nakita, saj se lahko zataknejo v premične dele.
- Pri delu je priporočljivo nositi trdne čevlje.
- Osebe z dolgimi lasmi naj nosijo mrežico za lase.

9. Uporabljajte zaščitno opremo

- Nosite zaščitna očala.
- Pri delih, pri katerih nastaja prah, nosite dihalno masko.

10. Priključite napravo za odsesavanje prahu

- Če sta na stroju priključka za pripravo za odsesavanje prahu in zbiralno pripravo, zagotovite, da sta ti priključeni in pravilno uporabljeni.

11. Kabla ne uporabljajte za namene, za katere ni predviden

- Kabla ne uporabljajte za vlečenje vtiča iz vtičnice. Kabel zaščitite pred vročino, oljem in ostrimi robovi.

12. Zavarujte obdelovanec

- Za pritrditev obdelovanca uporabite vpenjalne naprave ali primež. Tako je obdelovanec nameščen trdneje, kot če bi ga držali z roko.

13. Izogibajte se neobičajni drži telesa

- Poskrbite za varno stojišče in vedno ohranite ravnotežje.

14. Pri negi orodja bodite pazljivi

- Za boljše in varno delo naj bo rezalno orodje ostro in čisto.
- Upoštevajte napotke za mazanje in menjavo orodja.
- Redno preverjajte električni kabel električnega orodja, ki naj ga v primeru poškodb zamenja usposobljen strokovnjak.
- Ročaji morajo biti suhi, čisti ter brez olja in masti.

15. Izvlecite vtič iz vtičnice

- Pri neuporabi električnega orodja, pred vzdrževanjem in pri menjavi orodja, npr. žaginega lista, svedra, rezkala.

16. Odstranite ključ orodja

- Pred vklopom preverite, ali so ključi in nastavitvena orodja odstranjeni.

17. Preprečite nenameren zagon

- Zagotovite, da je stikalo pri vstavitvi vtiča v vtičnico izklopljeno.

18. Na prostem uporabljajte podaljšek

- Na prostem uporabljajte samo za to dovoljene in primerno označene podaljške.

19. Bodite pazljivi

- Pazite na to, kaj počnete. Pri delu uporabljajte razum. Če niste zbrani, ne uporabljajte električnega orodja.

20. Preverite, ali je električno orodje morda poškodovano

- Pred nadaljnjo uporabo električnega orodja morate natančno preveriti, ali zaščitne priprave ali rahlo poškodovani deli delujejo ustrezno in brezhibno.
- Preverite, ali premični deli delujejo brezhibno in se ne zatikajo ter ali so deli morda poškodovani. Za zagotovitev brezhibnega delovanja električnega orodja morajo biti vsi deli pravilno nameščeni in morajo izpolnjevati predpisane pogoje.
- Poškodovane zaščitne priprave in dele morajo ustrezno popraviti ali zamenjati v primerni delavnici, razen če je v navodilih za uporabo navedeno drugače.
- Poškodovana stikala morajo zamenjati v delavnici za stranke.
- Ne uporabljajte električnih orodij, pri katerih ni mogoče vklopiti in izklopiti stikala.

21. POZOR!

- Uporaba drugih nastavkov in dodatne opreme lahko povzroči nevarnost telesnih poškodb.

22. Električno orodje naj popravlja samo usposobljen električar

- To električno orodje je skladno z zadevnimi varnostnimi predpisi. Popravila naj izvaja samo usposobljen električar, pri tem pa naj bodo uporabljeni originalni nadomestni deli; v nasprotnem primeru lahko pride do nesreč za uporabnika.

Varnostni napotki za namizne vrtalne stroje – vrтанje

- **Električno orodje postavite na trdo, ravno in vodoravno površino ter ga pritrdite.** Če se električno orodje premika, maje ali trese, svedra ni mogoče voditi enakomerno in varno.
- **Razen obdelovanca, ki ga boste uporabili, naj bo delovno mesto čisto.** Ostri ostružki in predmeti lahko povzročijo telesne poškodbe. Posebno nevarne so mešanice materialov. Prah lahkih kovin se lahko npr. vžge ali eksplodira.
- **Pred začetkom dela nastavite pravilno število vrtljajev. Število vrtljajev mora ustrezati premeru svedra in obdelovancu za vrтанje.** Pri napačno nastavljenem številu vrtljajev se lahko sveder zatakne v obdelovancu.
- **Preden vreteno z nameščenim svedrom pomaknete proti obdelovancu, vklopite električno orodje.** V nasprotnem primeru se lahko sveder zatakne v obdelovancu in potegne obdelovanec s seboj. To lahko povzroči telesne poškodbe.
- **Medtem ko električno orodje deluje, ne segajte z rokami v območje vrтанja.** Ob stiku s svedrom obstaja nevarnost poškodb.
- **Medtem ko električno orodje deluje, nikoli ne odstranjajte ostružkov z območja vrтанja.** Najprej pomaknite vreteno v položaj mirovanja, nato izklopite električno orodje.
- **Ostružkov ne odstranjajte z golimi rokami.** Vroči in ostri kovinski ostružki lahko povzročijo telesne poškodbe.
- **Dolge ostružke zdrobite tako, da nekoliko privzdignete sveder z vretenom.** Dolgi ostružki lahko povzročijo telesne poškodbe.

- **Ročaji morajo biti suhi, čisti ter brez olja in masti.** Mastni ali oljnati ročaji so spolzki ter zmanjšujejo možnost varnega in kontroliranega vodenja vretena.
- **Za zategnitev obdelovanca za vrтанje uporabite priloženi primež.** Obdelovanca nikoli ne držite samo z roko.
- **Če sveder zablokira v obdelovancu, takoj izklopite električno orodje.** Sveder lahko zablokira, če vrtate s preveliko silo, ali pa se zatakne v obdelovancu za vrтанje.
- **Po delu ne prijemajte svedra, dokler se ne ohladi.** Sveder lahko med delom postane zelo vroč.
- **Nikoli ne zapustite delovnega mesta, dokler se sveder popolnoma ne zaustavi.** Nezaustavljeno orodje lahko povzroči telesne poškodbe.



Preberite navodila za uporabo.



Pri vrтанju lahko naokrog letijo kamenčki, ostružki, iskre itd. Nosite zaščitna očala.



Pri delih, pri katerih nastaja prah, vedno nosite masko za zaščito pred prahom.



Če delo z orodjem povzroča močan hrup, nosite zaščito za sluh.



Pri delu nosite primerna oblačila, ki se tesno prilegajo.



Če imate dolge lase, vedno nosite mrežico za lase ali kapo, pod katero jih lahko skrijete.



Nosite primerne zaščitne rokavice.

Vzemite izdelek iz embalaže in preverite vsebino kompleta



NAPOTEK!

Deli namiznega vrtalnega stroja so namazani za zaščito pred korozijo.

- Nosite primerna delovna oblačila. Vse dele položite na lepenko ali podoben material.

1. Preverite, ali so v kompletu vsi deli (glejte **sliki A + B**).
2. Vse dele vzemite iz embalaže in preverite, ali so namizni vrtalni stroj ali posamezni deli morda poškodovani. V takem primeru namiznega vrtalnega stroja ne uporabljajte. Obrnite se na izdelovalca na naslovu za servis, navedenem na garancijskem listu.
3. Odstranite vse zaščitne folije in druge transportne embalaže.

Sestavljanje

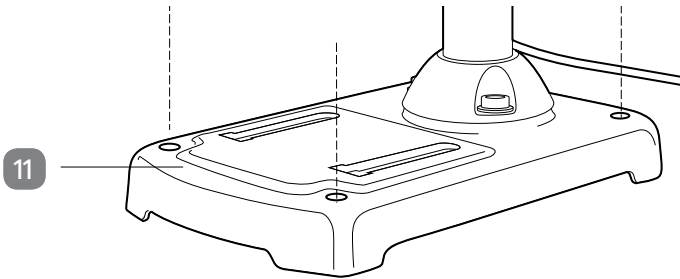


NAPOTEK!

Poleg priloženega orodja (3 imbus ključev) za montažo potrebujete križni izvijač.

1. Postavite osnovno ploščo **11** na trdno in stabilno podlago, npr. na delovno mizo. Trdno privijte vrtalni steber **8** s tremi notranjimi šestrobnimi vijaki in podložkami **22** (glejte **sliko C**).
2. Potisnite vrtalno mizo **13** na vrtalni steber **8** in jo pritrdite z zatičem **10** (glejte **sliko D**).
3. Celotno glavo stroja namestite na vrtalni steber (glejte **sliko E**). Privijte oba zatična vijaka **25**, da pritrdite glavo stroja.
4. Vse ročaje **7** privijte v sklop za ročaje **6** (glejte **sliko E**).
5. Odstranite tri vijake iz raztegljive zaščite za ostružke **16**. Vtaknite prozorni zaščitni pokrov **15** v okvir raztegljive zaščite za ostružke **16** in znova privijte tri vijake (glejte **sliko F**).
6. Raztegljivo zaščito za ostružke **16** s privitim zaščitnim pokrovom **15** namestite na vreteno in jo trdno privijte (glejte **sliko G**).
7. Vrtalni podboj **14** sunkovito in dokaj močno potisnite na vreteno (glejte **sliko H**). Vrtalni podboj **14** se mora slišno in občutno zataktniti.

8. Osnovno ploščo **11** s 4 vijaki in podložkami (niso v kompletu) pritrdite na podlago. Oblika in velikost vijakov sta odvisni od uporabljene podlage. Po potrebi se pozanimajte v specializirani trgovini.



Uporaba

Pripravljala dela



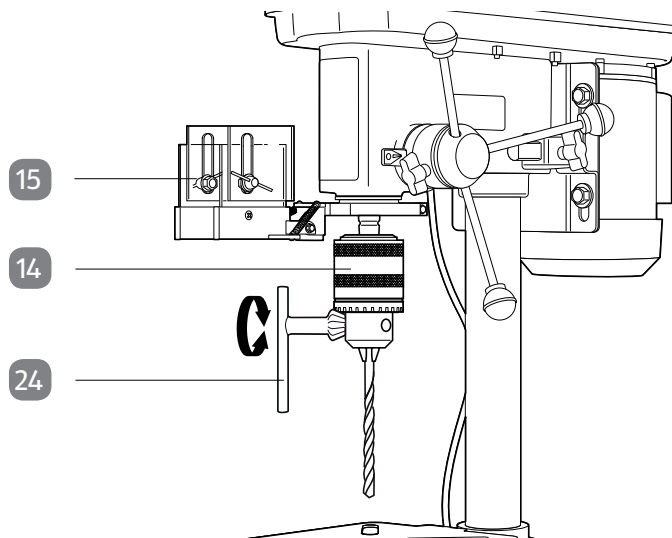
OPOZORILO!

Nevarnost telesnih poškodb!

Zaradi neustreznega orodja obstaja velika nevarnost povzročitve telesnih poškodb.

- Uporabljajte samo nepoškodovano orodje (sveder, rezkar itd.), ki je primerno za namestitev v namizni vrtalni stroj skladno s temi navodili.

1. Dvignite prozoren zaščitni pokrov **15**.
2. S priloženim ključem za vrtalno glavo **24** odstranite oporo vrtalnega podboja **14**.



Uporabljajte izključno sveder in orodje s premerom stebra od 3 do 16 milimetrov s cilindrastim ali stožčastim stebrom.

3. Sveder/orodje vstavite od spodaj navpično v odprtino vrtalne glave in s ključem **24** zategnite oporo vrtalnega podboja **14**. **Nato obvezno odstranite ključ za vrtalno glavo 24**. Sveder/orodje mora biti vpeto tako, da je centrirano.
 4. Obdelovanec za vrtanje vpnite v priloženi primež **20** (glejte poglavje „Vpetje obdelovanca v primež“).
 5. Položite primež **20** na vrtalno mizo **13**.
 6. Pritrdite primež **20** s priloženimi vijaki **21** (glejte poglavje „Vpetje obdelovanca v primež“).
 7. Vrtalno mizo **13** nastavite na zeleno višino (glejte poglavje „Nastavljanje vrtalne mize“).
 8. Spustite prozoren zaščitni pokrov **15**.
 9. Po potrebi prilagodite dolžino prozornega zaščitnega pokrova **15** (glejte **sliko G**) tako, da ta zagotavlja optimalno zaščito (glejte poglavje „Nastavljanje vrtalne mize“).
 10. Nastavite ustrezno število vrtljajev za obdelovanec in uporabljeni sveder/uporabljeno orodje (glejte poglavje „Nastavljanje števila vrtljajev“).
- Namizni vrtalni stroj je pripravljen za uporabo.

Vrtanje



OPOZORILO! **Nevarnost telesnih poškodb!**

Nepravilno ravnanje lahko povzroči hude poškodbe.

- Pred vklopom preverite, ali je ključ za vrtalno glavo odstranjen. Ključ za vrtalno glavo, ki ga izvrže, lahko povzroči hude telesne poškodbe.
- Ne segajte z rokami v delovno območje.
- Medtem ko se sveder oz. orodje še vrti, nikoli ne poskušajte odstraniti ostružkov. Vedno najprej izklopite namizni vrtalni stroj in počakajte, da se zaustavi.
- Ostružkov nikoli ne odstranjujte z golimi rokami, saj so lahko zelo ostri in vroči.
- Nikoli se ne dotikajte še vrtečega se svedra oz. orodja ali vrtalnega podboja.



OPOZORILO! **Nevarnost telesnih poškodb!**

Pri vrtanju zaradi isker in vrtečih se delov obstaja velika nevarnost povzročitve telesnih poškodb.

- Nosite primerna zaščitna oblačila. Zaščitite predvsem oči, in sicer z zaščitnimi očali.
- Pred delom odstranite nakit (prstane, ogrlice itd.).
- Po potrebi nosite mrežico za lase ali kapo, s čimer preprečite, da bi se lasje zataknili v vrteče se dele.



OPOZORILO! **Nevarnost opeklin!**

Takoj po vrtanju sta lahko sveder oz. uporabljeno orodje zelo vroča.

- Nosite primerne zaščitne rokavice ali malce počakajte, da se sveder oz. uporabljeno orodje ohladita, preden ju zamenjate.



OPOZORILO!
Zdravstvene težave!

Nekateri materiali ogrožajo zdravje. S tem namiznim vrtnim strojem ni dovoljeno vrtnanje materialov, ki ogrožajo zdravje, in materialov, kot je npr. azbest.

1. Ravnajte tako, kot je opisano v poglavju „Pripravljalna dela“.
2. Vtaknite električni vtič v vtičnico z zaščitnim kontaktom.
3. Pritisnite zeleno stikalo **I** **19** (glejte **sliko A**), da vklopite namizni vrtni stroj.
4. Ročaj **7** zavrtite v nasprotni smeri urinega kazalca, da spustite vreteno z vrtnim podbojem. Vrtite toliko časa, da se sveder/orodje pomakne na zeleno globino v obdelovanec.
5. V nadaljevanju vodite ročaj v nasprotno smer dokler se ponovno ne ustavi v izhodiščnem položaju.
6. Namizni vrtni stroj izklopite tako, da pritisnete rdeče stikalo **O** **19** (glejte **sliko A**).

Nastavljanje števila vrtljajev



OPOZORILO!
Nevarnost telesnih poškodb!

Vrteče se pogonske jermenice lahko povzročijo hude telesne poškodbe.

- Medtem ko namizni vrtni stroj deluje, nikoli ne poskušajte nastavljati števila vrtljajev.
- Po nastavljanju vedno zaprite pokrov.



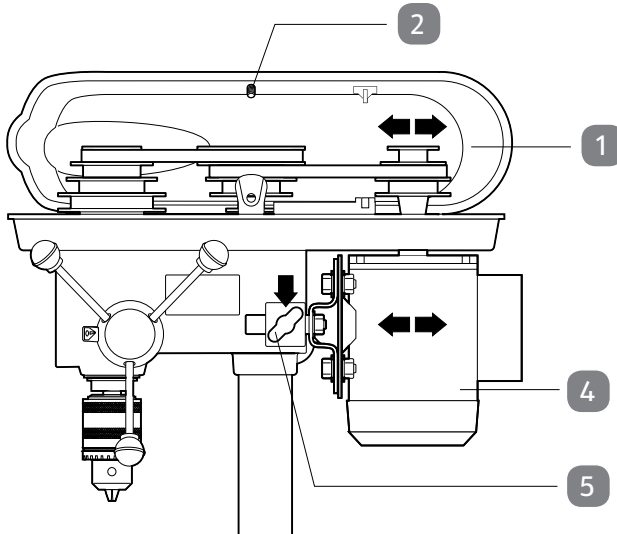
OPOZORILO!
Nevarnost telesnih poškodb!

Klinasti jermen mora biti napet z malo sile, zato obstaja možnost zagozditve.

- Nosite zaščitne rokavice.

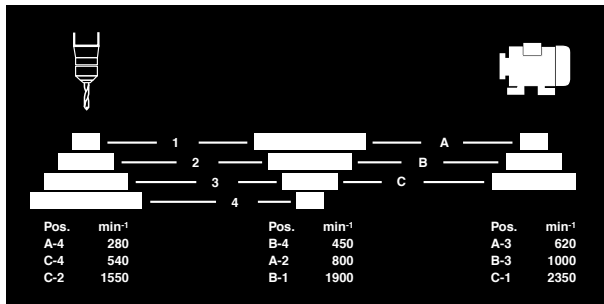
Namizni vrtni stroj omogoča devet različnih števil vrtljajev. Ta se nastavi s premikanjem dveh klinastih jermenov. Jermena sta napeta med tremi pari pogonskih jermenic, pri čemer je srednji par premičen.

1. Izklopite namizni vrtni stroj (pritisnite rdeče stikalo **O** **19**) in potegnite električni vtič iz vtičnice.



2. S križnim izvijačem z nekaj sile pritisnite na vzmeteni zaporni vijak pokrova **2** in ga obrnite v nasprotni smeri urinega kazalca za pribl. en obrat.
3. Odprite pokrov **1**.
4. Odvijte oba stranska vpenjalna vijaka **5** in potisnite motor **4** v smeri glave stroja. Tako napetost klinastih jermenov popusti.

Naslednja slika prikazuje možne položaje klinastih jermenov:



Primer: **A-4**.

A pomeni, da je desni klinasti jermen v položaju **A**, **4** pa, da je levi klinasti jermen v položaju **4**.

Število vrtljajev na minuto znaša 280.

5. Potrebno hitrost nastavite s pomočjo naslednje tabele.

Položaj	Število vrtljajev na minuto	Položaj	Število vrtljajev na minuto
A-4	280	B-3	1000
B-4	450	C-2	1550
C-4	540	B-1	1900
A-3	620	C-1	2350
A-2	800		

- Motor **4** potegnite stran od glave stroja, da napnete klinasti jermen.
- Zategnite oba stranska vpenjalna vijaka **5**.
- Preverite napetost klinastega jermena. Napetost je pravilno nastavljena, ko se klinasti jermen lahko centralno potiska za pribl. 1 cm.
- Zaprte pokrov **1** in znova zategnite zaporni vijak **2**.



NAPOTEK!

Pokrov je opremljen z varnostnim stikalom. Če pokrov ni zaprt in zapahnjjen, namiznega vrtalnega stroja ni mogoče vklopiti.

Nastavljanje prozornega zaščitnega pokrova po višini

Prozorni zaščitni pokrov **15** vas ščiti pred iskrami. Pred vrtanjem ga vedno nastavite tako, da je mesto vrtanja čim bolj zavarovano. **Zaščitni pokrov ne nadomešča nošenja primernih zaščitnih oblačil, kot so npr. zaščitna očala.**

- Izklopite namizni vrtalni stroj (pritisnite rdeče stikalo **0** **19**) in potegnite električni vtič iz vtičnice.
- Nekoliko odvijte stranska krilata vijaka prozornega zaščitnega pokrova **15** (glejte **sliko G**).
- Spodnji del zaščitnega pokrova **15** pomaknite na primerno višino in znova zategnite oba stranska krilata vijaka.

Vpetje obdelovanca v primež



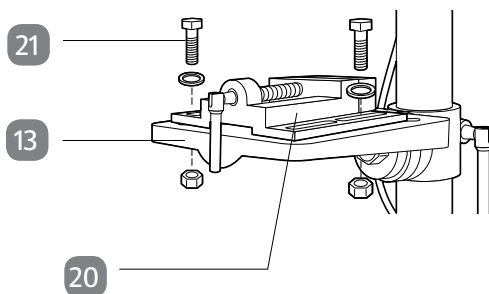
OPOZORILO!

Nevarnost telesnih poškodb!

Nepravilno ravnanje lahko povzroči hude poškodbe.

- Obdelovanca nikoli ne poskušajte držati z rokami.
- Obdelovanec vedno vložite v primež.
- Če se obdelovanca ne da vpeti v primež, je prevelik in ga ne smete obdelovati s tem namiznim vrtilnim strojem.

1. Odvijte primež **20** in vanj vstavite obdelovanec.
2. Zategnite primež.
3. Postavite primež **20** na vrtilno mizo **13**.



4. Primež **20** pritrdite na vrtilno mizo **13** diagonalno z dvema vijakoma, dvema maticama in štirimi podložkami **21**.
5. Vijaka zategnite samo tako močno, da lahko primež **20** z vstavljenim obdelovancem na vrtilni mizi **13** še vedno premikate in ga natančno namestite. Poleg tega pri vrtenju pride do samocentriranja.

Nastavljanje vrtilne mize

- Izklopite namizni vrtilni stroj (pritisnite rdeče stikalo **0** **19**) in potegnite električni vtič iz vtičnice.

Nastavljanje višine

1. Z eno roko držite vrtilno mizo **13**.
2. Z drugo roko rahlo razrahljajte vrtljivi zatič **10**, s katerim je vrtilna miza **13** pritrjena na vrtilni steber **8** (glejte **sliko D**).

3. Nastavite vrtno mizo **13** na želeno višino.
4. Znova zategnite vrtljivi zatič **10**.

Nastavljanje nagiba

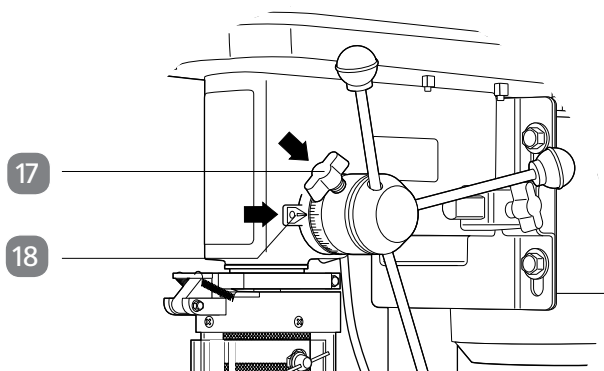
Vrtno mizo je mogoče nagniti za 45 stopinj na desno oz. levo stran.

Za nastavljanje nagiba potrebujete viličasti ali očesni ključ velikosti 19 mm.

1. S ključem odvijte vijak na spodnji strani vrtnalnice mize **13** (glejte **sliko D**).
2. Vrtno mizo **13** obrnite proti desni ali levi. Nastavljeni kot lahko odčitete na skali **9** (glejte **sliko A**). Za natančno nastavljanje je na vrtni mizi **13** oznaka, ki jo lahko nastavite na želeno vrednost stopinj.
3. Znova zategnite vijak na spodnji strani vrtnalnice mize **13** (glejte **sliko D**).

Nastavljanje globine vrtnja

Želena globino vrtnja lahko nastavite z obročem s skalo.



1. Izklopite namizni vrtni stroj (pritisnite rdeče stikalo **0** **19**) in potegnite električni vtič iz vtičnice.
2. Odvijte privojni vijak **17**, s katerim je pritrjena skala.
3. Vreteno z vstavljenim orodjem spustite na obdelovanec.
4. Obrnite skalo naprej do omejila tako, da označevalna puščica **18** na vrtni glavi kaže na nično linijo na skali.
5. Skalo obrnite na želeno globino vrtnja. Če želite npr. izvrtati odprtino, ki je globoka 20 milimetrov, skalo obrnite na „20“.
6. Znova zategnite privojni vijak **17**.
7. Vreteno pomaknite nazaj v začetni položaj.

Namigi za optimalno vrтанje

- Vrтанje kovine: Za trde kovine in/ali velike premere vrтанja izberite nizko število vrtljajev.
- Vrтанje lesa: Nosite masko za zaščito pred prahom, saj žagovina škoduje zdravju. Vrtajte z nizkim številom vrtljajev.
- Vrтанje keramike/ploščic: Uporabljajte primeren sveder s centrirno konico.
- Drobljenje ostružkov: V mnogih primerih je mogoče predolg ostružek zdrobiti tako, da med vrтанjem s kratkim privzdigom vretena odstranite sveder iz vrталne odprtine.

Čiščenje in nega



OPOZORILO!

Nevarnost električnega udara!

Pomanjkljiva električna napeljava ali previsoka električna napetost lahko povzročita udar električnega toka.

- Pred čiščenjem namiznega vrталnega stroja, zamenjavo orodja ali vzdrževalnimi deli izvlecite električni vtič iz vtičnice.



OPOZORILO!

Nevarnost telesnih poškodb!

Vzdrževalna dela smejo izvajati samo strokovnjaki.

Čiščenje



OPOZORILO!

Nevarnost opeklin!

Takoj po vrтанju sta lahko sveder oz. uporabljeno orodje zelo vroča.

- Nosite primerne zaščitne rokavice ali malce počakajte, da se sveder oz. uporabljeno orodje ohladita, preden ju odstranite za čiščenje namiznega vrталnega stroja.

**OPOZORILO!****Nevarnost telesnih poškodb!**

Ostružkov ne odstranjajte z golimi rokami. Vroči in ostri kovinski ostružki lahko povzročijo telesne poškodbe.

- Pri čiščenju nosite primerne zaščitne rokavice.

**NAPOTEK!****Nevarnost električnega kratkega stika!**

Voda, ki steče v ohišje, lahko povzroči električni kratki stik.

- Namiznega vrtalnega stroja nikoli ne polagajte v vodo.
- Pazite, da v ohišje ne steče voda.

**NAPOTEK!****Nevarnost materialne škode!**

Nepravilno čiščenje namiznega vrtalnega stroja lahko povzroči poškodbe.

- Ne uporabljajte nobenih agresivnih čistilnih sredstev, krtač s kovinskimi ali najlonskimi ščetinami ter ostrih ali kovinskih predmetov za čiščenje, kot so noži, trde lopatice in podobno. Omenjene snovi lahko poškodujejo površine.
- Namiznega vrtalnega stroja v nobenem primeru ne dajajte v pomivalni stroj. Tako lahko namizni vrtalni stroj uničite.

1. Izklopite namizni vrtalni stroj (pritisnite rdeče stikalo **0** **19**) in potegnite električni vtič iz vtičnice.
2. Malce počakajte, da se namizni vrtalni stroj in vstavljeni sveder oz. orodje ohladita.
3. Odstranite sveder oz. obdelovanec.
4. S čopičem ali podobnim pripomočkom odstranite ostružke in druge dele.
5. Namizni vrtalni stroj očistite z rahlo navlaženo, mehko krpo. Pri zelo trdovratni umazaniji lahko uporabite blago milnico.
6. Pred ponovno uporabo namiznega vrtalnega stroja ali pred shranjevanjem počakajte, da se deli popolnoma posušijo.

Nega

- Vrtalni steber občasno namažite z običajnim mazivom brez kisline (na voljo v specializiranih trgovinah).

Preverjanje

Redno preverjajte stanje namiznega vrtalnega stroja. Med drugim preverite tudi, ali:

- so stikala nepoškodovana,
- je dodatna oprema v brezhibnem stanju,
- sta električni kabel in vtič nepoškodovana,
- so prezračevalne reže motorja proste in čiste. Po potrebi jih očistite z mehko krtačo ali čopičem.

Če odkrijete poškodbo, naj jo odpravijo v strokovni delavnici, da preprečite nevarnosti.

Shranjevanje

1. Pred shranjevanjem temeljito očistite namizni vrtalni stroj (glejte poglavje „Čiščenje“).
2. Če je mogoče, čisti namizni vrtalni stroj in dodatno opremo hranite v originalni embalaži.



NAPOTEK!

Prostor za shranjevanje naj bo nedostopen otrokom, temperatura pa naj bo med 5 in 30 °C.

Transport

- Namizni vrtalni stroj je težak. Če je mogoče, naj vam pri nošenju pomaga druga oseba. Pri tem z eno roko sezite pod osnovno ploščo, z drugo pa namizni vrtalni stroj držite za vrtalni steber. **Namiznega vrtalnega stroja ne prenašajte tako, da ga držite za glavo stroja.**
- Če namizni vrtalni stroj prevažate z vozilom, ga morate z napenjalnimi trakovi zavarovati pred premikanjem.
- Pri daljših transportih namizni vrtalni stroj razstavite in ga prevažajte v originalni embalaži.

Iskanje in odprava napak

Namiznega vrtnega stroja ni mogoče vklopiti.

- Je vtič priključen v električno vtičnico?
- Je pokrov zaprt in zapahnen? Varnostno stikalo preprečuje zagon stroja z odprtim pokrovom.

Sveder/orodje komajda prodira v vpeti obdelovanec

- Je sveder/orodje primeren/primerno in v brezhibnem stanju?
- Je nastavljeno pravo število vrtljajev?

Tehnični podatki

Tip:	Namizni vrtni stroj WZTB 500
Obratovalna napetost:	230 V ~, 50 Hz
Moč:	500 W
Kratkotrajno delovanje:	15 minut, nato se mora namizni vrtni stroj ohladiti
Razred zaščite:	1
Teža:	21,5 kg
Število vrtljajev motorja:	1400 min ⁻¹
Izhodno število vrtljajev:	280 – 2350 min ⁻¹
Stopnje hitrosti:	9
Sklop vrtna glave:	B 16
Zobata vrtna glava:	3 – 16 mm
Največji premer stebra:	16 mm
Doseg:	115 mm
Največja globina vrtnanja	50 mm
Premer stebra:	46
Številka izdelka:	39734

Informacije o hrupu/vibracijah



OPOZORILO! **Zdravstvene težave!**

- Pri delu nosite zaščito za sluh in primerna zaščitna oblačila.

Izmerjena vrednost za hrup je skladna z EN 61029.

Raven hrupa električnega orodja z oceno A običajno znaša:

- Raven zračnega tlaka L_{PA} 65,5 dB(A), nezanesljivost K_{PA} 3 dB
- Raven moči zvoka L_{WA} 78,5 dB(A), nezanesljivost K_{WA} 3 dB

Vrednost emisije vibracij $a_n < 2,5 \text{ m/s}^2$

Nezanesljivost: $K = 1,5 \text{ m/s}^2$

Podana vrednost emisije vibracij je bila izračunana po normiranem postopku preverjanja in jo je mogoče uporabiti za primerjavo enega električnega orodja z drugim.

Podano vrednost emisije vibracij je mogoče uporabiti tudi za začetno oceno izpostavljenosti nevarnosti.

OPOZORILO!

Vrednost emisije vibracij se lahko med dejansko uporabo električnega orodja razlikuje od navedene vrednosti, kar je odvisno od načina uporabe električnega orodja. Obremenitev zaradi vibracij naj bo čim manjša. Tipična ukrepa za zmanjšanje obremenitve zaradi vibracij sta nošenje rokavic pri uporabi orodja in omejitev delovnega časa. Pri tem je treba upoštevati vse dele delovnega ciklusa (na primer čas, v katerem se električno orodje izklopi, in čas, v katerem je orodje sicer vklopljeno, a deluje brez obremenitve).

Izjava o skladnosti



Izjavo o skladnosti EU je mogoče zahtevati na naslovu, ki je naveden na garancijskem listu na koncu navodil.

Odlaganje med odpadke

Odlaganje embalaže med odpadke



Embalažo med odpadke odložite ločeno po vrstah materialov. Lepenko in karton oddajte med odpadni papir, folije pa med sekundarne surovine.

Odlaganje odpadnega izdelka med odpadke

(Velja v Evropski uniji in drugih evropskih državah s sistemi za ločeno zbiranje sekundarnih surovin.)



Odpadnih naprav ni dovoljeno odlagati med gospodinjske odpadke!

Ko naprave ni več mogoče uporabljati, ima vsak potrošnik **zakonsko dolžnost, da odpadne naprave odda ločeno od gospodinjskih odpadkov**, npr. na zbirno mesto v svoji občini/mestni četrti. Tako se zagotovi, da se stare naprave strokovno reciklirajo in se preprečijo negativni vplivi na okolje. Zato so električne naprave označene z zgornjim simbolom.

Einhell Germany AG · Wiesenweg 22 · D-94405 Landau/Isar



Konformitätserklärung


- D** erklärt folgende Konformität gemäß EU-Richtlinie und Normen für Artikel
- GB** explains the following conformity according to EU directives and norms for the following product
- F** déclare la conformité suivante selon la directive CE et les normes concernant l'article
- I** dichiara la seguente conformità secondo la direttiva UE e le norme per l'articolo
- NL** verklaart de volgende overeenstemming conform EU richtlijn en normen voor het product
- E** declara la siguiente conformidad a tenor de la directiva y normas de la UE para el artículo
- P** declara a seguinte conformidade, de acordo com a directiva CE e normas para o artigo
- DK** attesterer følgende overensstemmelse i medfør af EU-direktiv samt standarder for artikel
- S** förklarar följande överensstämmelse enl. EU-direktiv och standarder för artikeln
- FIN** vakuuttaa, että tuote täyttää EU-direktiivin ja standardien vaatimukset
- EE** tõendab toote vastavust EL direktiivile ja standarditele
- CZ** vydává následující prohlášení o shodě podle směrnice EU a norem pro výrobek
- SLO** potrjuje sledečo skladnost s smernico EU in standardi za izdelek
- SK** vydáva nasledujúce prehlásenie o zhode podľa smernice EÚ a noriem pre výrobok
- H** következő konformitást jelenti ki
- PL** deklaruje zgodność wymienionego poniżej artykułu z następującymi normami na podstawie dyrektywy WE.
- BG** декларира съответното съответствие съгласно Директива на ЕС и норми за артикул
- LV** paskaidro šādu atbilstību ES direktīvai un standartiem
- LT** apibūdina šį atitikimą EU reikalavimams ir prekės normoms
- RO** declară următoarea conformitate conform directivei UE și normelor pentru articolul
- GR** δηλώνει την ακόλουθη συμμόρφωση σύμφωνα με την Οδηγία ΕΚ και τα πρότυπα για το προϊόν
- HR** potvrđuje sljedeću usklađenost prema smjernicama EU i normama za artikl
- BIH** potvrđuje sljedeću usklađenost prema smjernicama EU i normama za artikl
- RS** potvrđuje sledeću usklađenost prema smernicama EZ i normama za artikal
- RUS** следующим удостоверяется, что следующие продукты соответствуют директивам и нормам ЕС
- UKR** проголошує про зазначену нижче відповідність виробу директивам та стандартам ЄС на виріб
- MK** ja izjauva slednata soobraznost согласно ЕУ-директивата и нормите за артикли
- TR** Ürünü ile ilgili AB direktifleri ve normları gereğince aşağıda açıklanan uygunluğu belirtir
- N** erklærer følgende samsvar i henhold til EU-direktivet og standarder for artikkel
- IS** Lýsir uppfyllingu EU-reglna og annarra staðla vöru

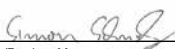
Tischbohrmaschine WZTB 500 (Workzone)

- 87/404/EC_2009/105/EC
- 2005/32/EC_2009/125/EC
- 2006/95/EC
- 2006/28/EC
- 2004/108/EC
- 2004/22/EC
- 1999/5/EC
- 97/23/EC
- 90/396/EC_2009/142/EC
- 89/686/EC_96/58/EC
- 2011/65/EC
- 2006/42/EC
- Annex IV
Notified Body:
Notified Body No.:
Reg. No.:
- 2000/14/EC_2005/88/EC
- Annex V
- Annex VI
Noise: measured L_{WA} = dB (A); guaranteed L_{WA} = dB (A)
 P = KW; L/\varnothing = cm
Notified Body:
- 2004/26/EC
Emission No.:

Standard references: EN 61029-1; EN 55014-1; EN 55014-2; EN 61000-3-2; EN 61000-3-3

Landau/Isar, den 20.06.2014


 Weichselgartner/General-Manager


 Schunk/Product-Management

First CE: 04

Art.-No.: 42.505.43 I.-No.: 11024

Subject to change without notice

 Archive-File/Record: NAPR010612
 Documents registrar: Daniel Protschka
 Wiesenweg 22, D-94405 Landau/Isar

GARANCIJSKI LIST

Naslov(i) servisa:	GMA Elektromehanika d.o.o., Cesta Andreja Bitenca 115, SLO-1000 Ljubljana
Pomoč po telefonu:	00386 15838304 / 00386 41600170
E-pošta:	isc@siol.net
Oznaka proizvajalca/uvoznika:	Einhell Germany AG Wiesenweg 22 D-94405 Landau
Oznaka izdelka:	Namizni vrtni stroj
Številka izdelka/proizvajalca:	WZTB 500
Številka izdelka:	39734
Obdobje akcije:	12/2014
Podjetje in sedež prodajalca:	Hofer trgovina d.o.o. Kranjska cesta 1 1225 Lukovica

Opis napake:

.....

.....

.....

Ime kupca:

Poštna številka in kraj:

Ulica:

Tel./e-pošta:

Podpis:



Garancijski pogoji

Garancijska doba traja 3 leta in začne teči z dnem nakupa oziroma na dan predaje blaga ter velja le za izdelke, ki so bili kupljeni na območju Republike Slovenije. Pri uveljavljanju garancije je potrebno predložiti račun in izpolnjen garancijski list. Zato vas prosimo, da račun in garancijski list shranite!

Proizvajalec jamči

brezplačno odpravo pomanjkljivosti, ki so posledica napak materiala ali proizvodnje, s pomočjo popravila ali menjave. V primeru, da popravilo ali zamenjava izdelka nista mogoča, proizvajalec kupcu vrne kupnino. Garancija ne velja za škodo, nastalo zaradi nesreč, nepredvidenih dogodkov (na primer strele, vode, ognja itd.), nepravilne uporabe ali nepravilnega transporta, neupoštevanja varnostnih in vzdrževalnih predpisov ali zaradi nestrokovnega posega v izdelek.

Sledi vsakodnevne rabe izdelka (praske, odrgnine itd.) niso predmet garancije. Garancija ne izključuje pravic potrošnika, ki izhajajo iz odgovornosti prodajalca za napake na izdelku.

Ob prevzemu izdelka, katerega je potrebno popraviti, servisno podjetje in prodajalec ne prevzemata odgovornosti za shranjene podatke oz. nastavitve. Popravila, ki se opravijo po izteku garancijske dobe, so ob predhodnem obvestilu plačljive.

Proizvajalec jamči za kakovost oziroma brezhibno delovanje izdelka v garancijskem roku, ki začne teči z izročitvijo blaga. Če popravila ni mogoče izvesti v 45 dnevnem roku, bo izdelek popravljen, zamenjan ali pa bo ob soglasju kupca, povrnjena kupnina. Garancijska doba se podaljša za čas popravila. Proizvajalec je po poteku garancijske dobe dolžan zagotavljati servisiranje in nadomestne dele za obdobje 3 leta po preteku garancijske dobe. Če se servis za izdelek nahaja v tujini, se lahko kupec oglasi v najbližji Hofer prodajalni, od koder bo izdelek posredovan na ustrezen servis.

Spoštovane stranke!

Žal je napačna uporaba aparata razlog za približno 95% reklamacij. S koristnimi nasveti našega posebej za vas urejenega servisnega centra, lahko te težave enostavno odpravite, zato nas pokličite ali pa se javite po e-pošti ali po faksu.

Preden pošljete aparat na servis ali ga vrnete prodajalcu vam svetujemo, da se oglasite na naši dežurni telefonski številki, kjer vam bomo pomagali in vam tako prihranili nepotrebne poti.



Distributer:

Einhell Germany AG
Wiesenweg 22

D-94405 Landau

POPRODAJNA PODPORA



+00386 15838304



www.isc-gmbh.info

Tip: **WZTB 500**

Številka izdelka: **39734**

12/2014

3

**JAHRE
GARANTIE**