

- Ⓧ **Originalbetriebsanleitung
Elektrokettensäge**
- Ⓧ **Instrukcją oryginalną
Elektryczna piła łańcuchowa**
- Ⓧ **Оригинальное руководство по
эксплуатации
Электрическая цепная пила**
- Ⓧ **Instrucțiuni de utilizare originale
Ferăstrăul electric cu lanț**
- Ⓧ **Оригинално упътване за употреба
Електрически верижен трион**
- Ⓧ **Πρωτότυπες Οδηγίες χρήσης
Ηλεκτρικό αλυσοπρίονο**
- Ⓧ **Orijinal Kullanma Talimatı
Zincirli Ağaç Kesme Testeresi**
- Ⓧ **Оригінальна інструкція з експлуатації
Ланцюгова електропила**

Einhell®

5

CE

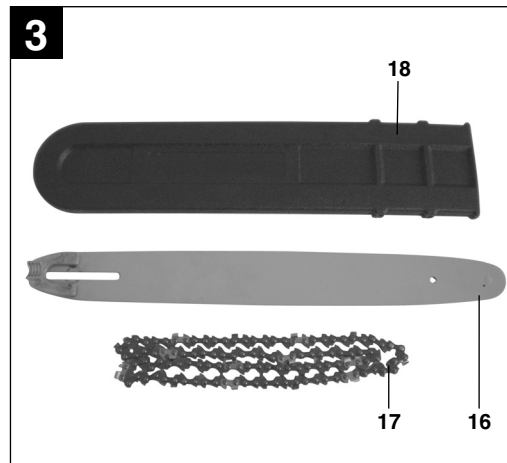
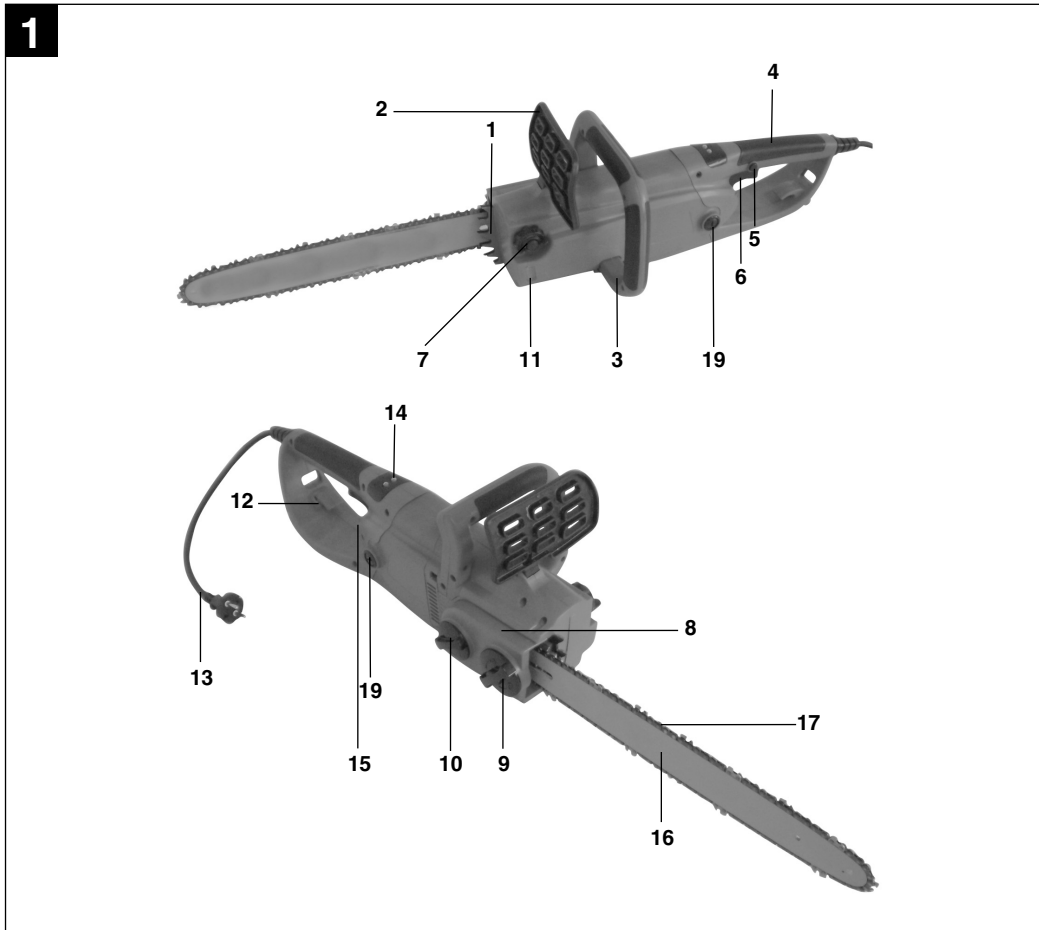
Art.-Nr.: 45.002.20

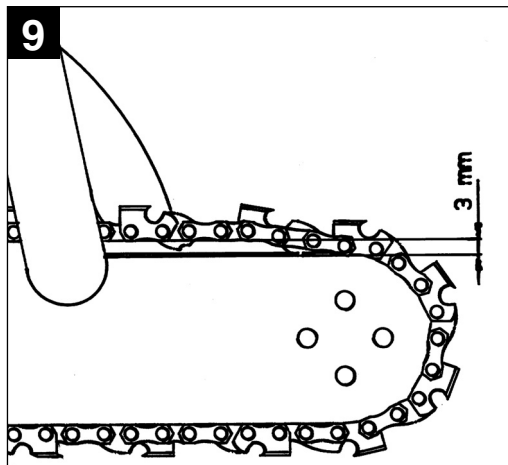
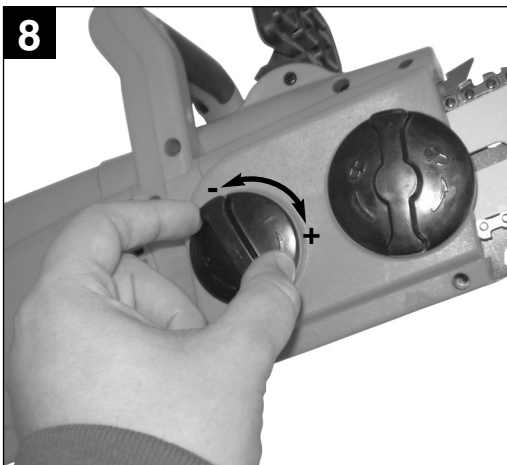
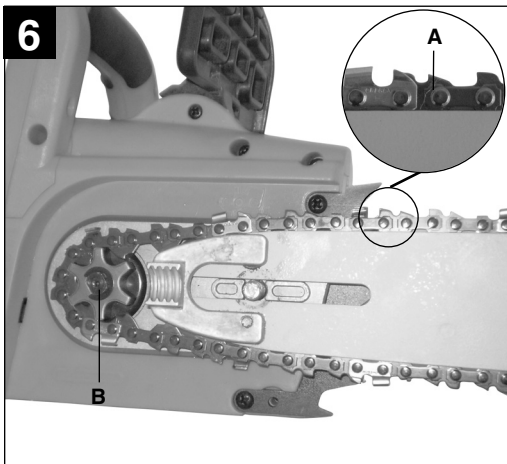
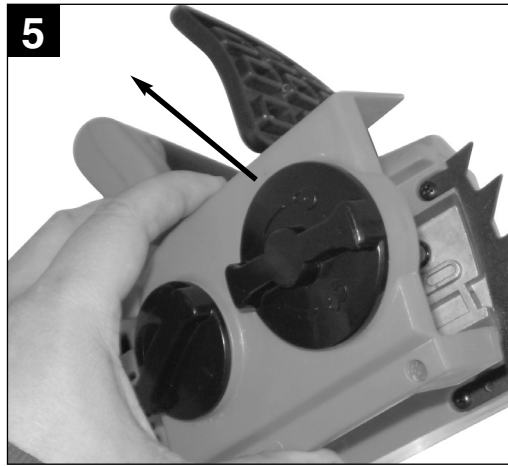
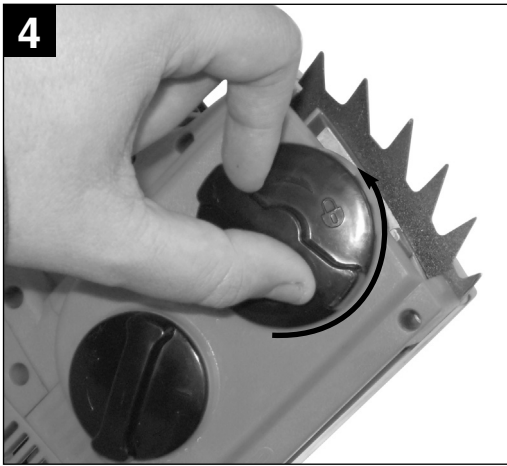
I.-Nr.: 11042

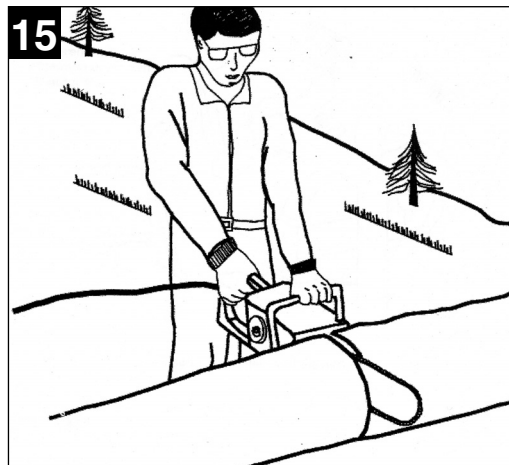
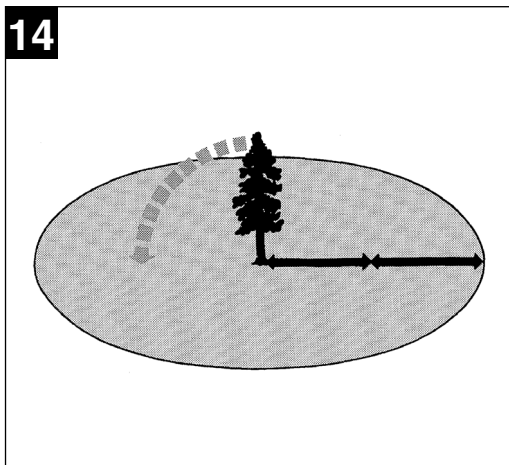
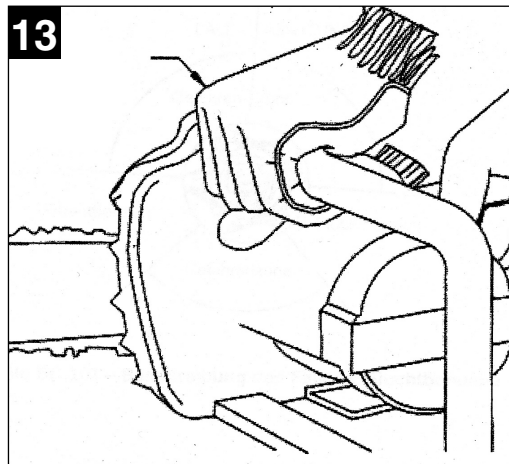
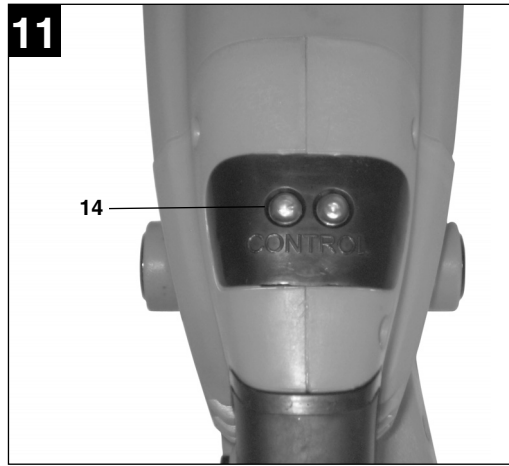
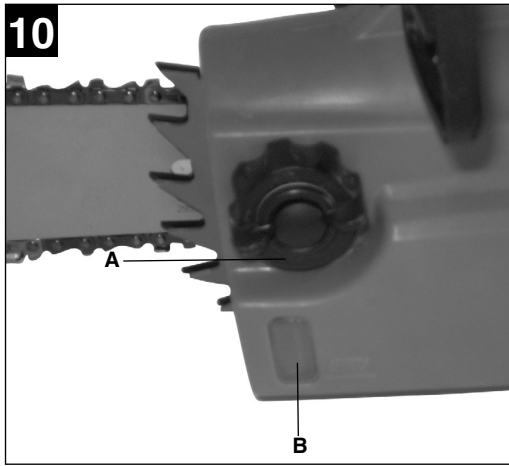
RG-EC **2240**

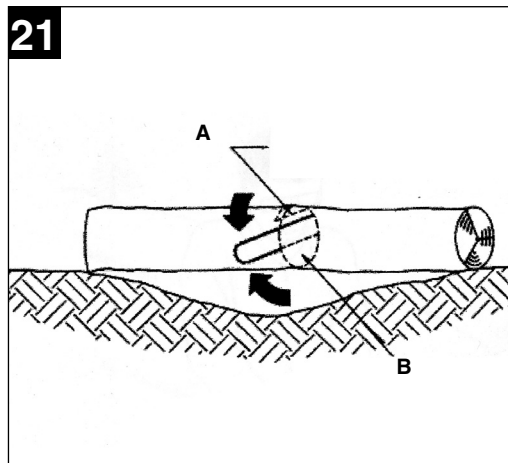
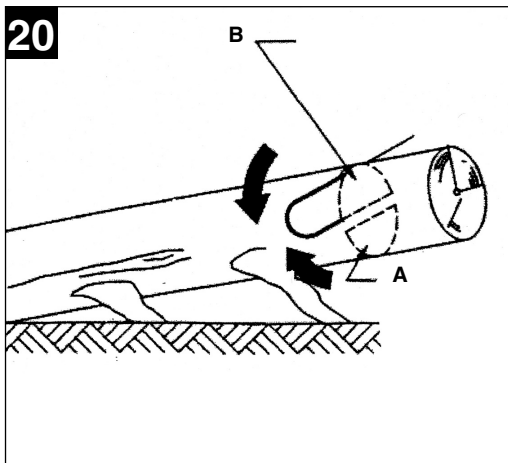
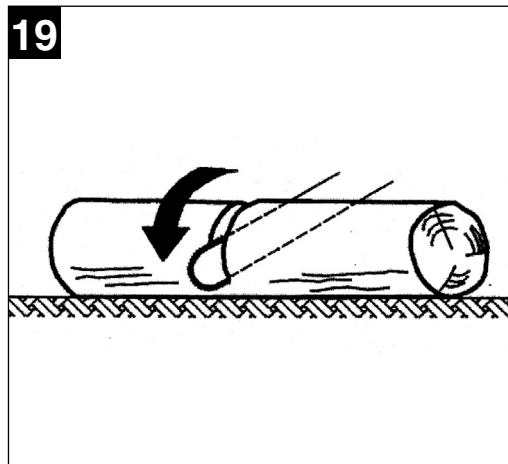
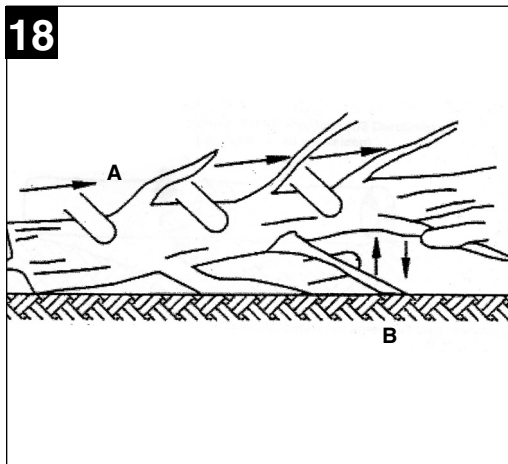
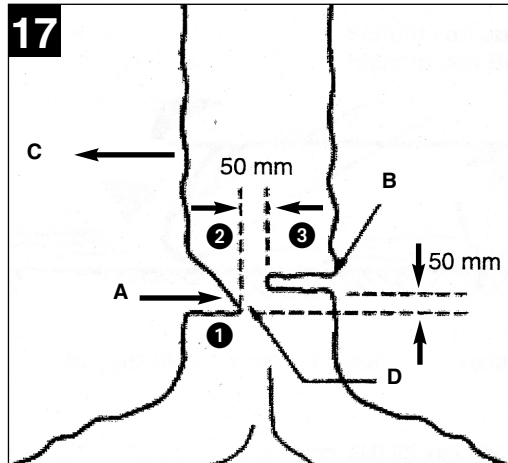
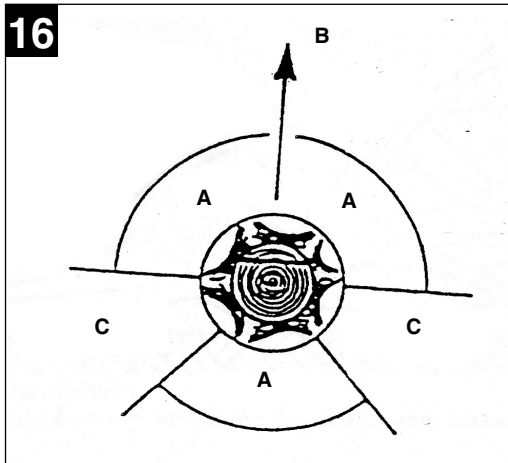


- Ⓓ Vor Inbetriebnahme Bedienungsanleitung und Sicherheitshinweise lesen und beachten
- Ⓓ Przed uruchomieniem należy przeczytać instrukcję obsługi i wskazówki dotyczące bezpieczeństwa oraz stosować się do nich.
- Ⓓ Înainte de punerea în funcțiune se vor citi și respecta instrucțiunile de folosire și indicațiile de siguranță.
- Ⓓ Перед первым использованием прочтите руководство по эксплуатации и следуйте содержащимся в нем указаниям.
- Ⓓ Преди пускане в експлоатация прочетете и спазвайте инструкцията за експлоатация на уреда и указанията за безопасност.
- Ⓓ Πριν τη θέση σε λειτουργία διαβάστε και ακολουθήστε την Οδηγία χρήσης και τις Υποδείξεις ασφαλείας
- Ⓓ Aleti çalıştırmadan önce Kullanma Talimatını ve Güvenlik Uyarılarını okuyun ve riayet edin.
- Ⓓ Перед пуском прочитати і дотримуватись інструкції з експлуатації і правил техніки безпеки.





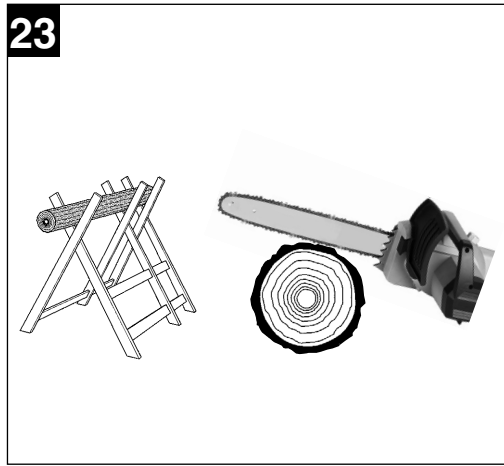




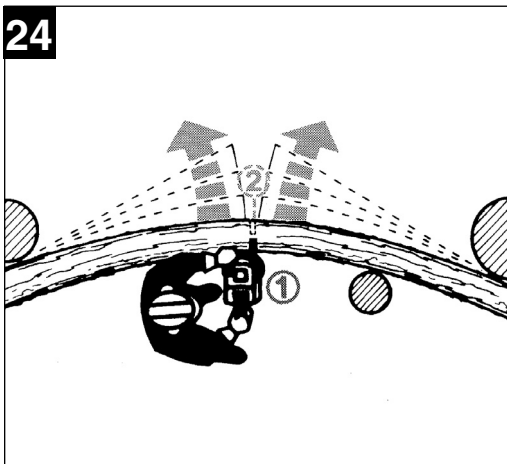
22



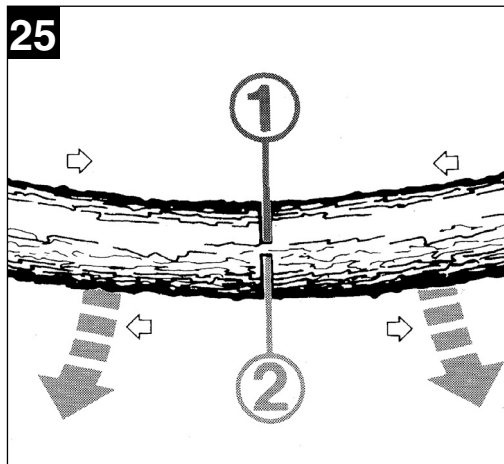
23



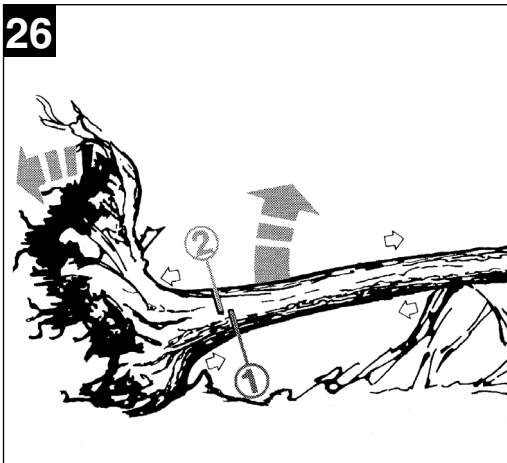
24



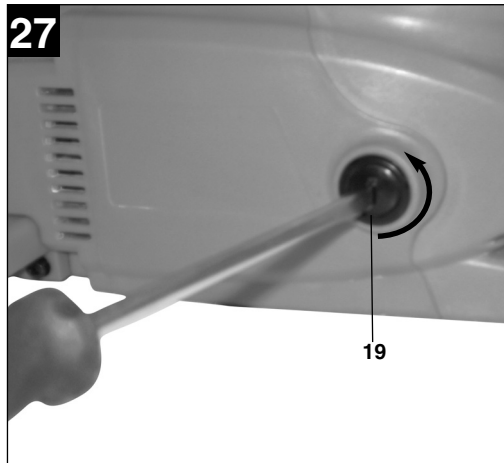
25

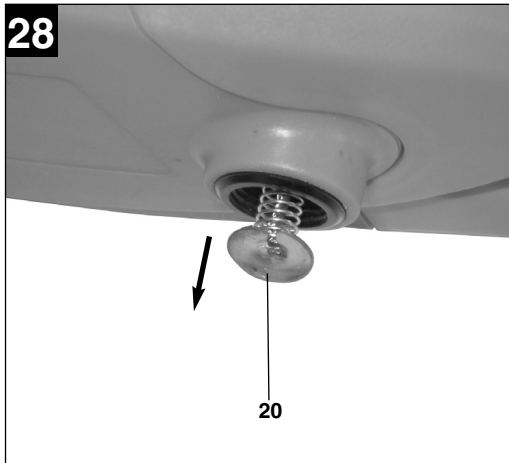


26



27





Inhaltsverzeichnis

1. Allgemeine Sicherheitsvorschriften
2. Gerätebeschreibung und Lieferumfang
3. Bestimmungsgemäßer Gebrauch
4. Montage
5. Betrieb
6. Arbeiten mit der Kettensäge
7. Technische Daten
8. Wartung
9. Reinigung und Lagerung
10. Hinweise zu Umweltschutz /Entsorgung
11. Ersatzteilbestellung
12. Fehlersuche

D**Verpackung:**

Das Gerät befindet sich in einer Verpackung um Transportschäden zu verhindern. Diese Verpackung ist Rohstoff und ist somit wiederverwendbar oder kann dem Rohstoffkreislauf zurückgeführt werden.

Beim Benutzen von Geräten müssen einige Sicherheitsvorkehrungen eingehalten werden, um Verletzungen und Schäden zu verhindern:

- Lesen Sie die Bedienungsanleitung sorgfältig durch und beachten Sie deren Hinweise. Machen Sie sich anhand dieser Gebrauchsanweisung mit dem Gerät, dem richtigen Gebrauch sowie den Sicherheitsvorschriften vertraut.
- Bewahren Sie diese gut auf, damit Ihnen die Informationen jederzeit zur Verfügung stehen.
- Falls Sie das Gerät an andere Personen übergeben sollten, händigen Sie diese Bedienungsanleitung bitte mit aus.

Wir übernehmen keine Haftung für Unfälle oder Schäden, die durch Nichtbeachten dieser Anleitung entstehen.

1. Allgemeine Sicherheitsvorschriften

Die entsprechenden Sicherheitshinweise finden Sie im beiliegenden Heftchen!

WARNUNG

Lesen Sie alle Sicherheitshinweise und Anweisungen. Versäumnisse bei der Einhaltung der Sicherheitshinweise und Anweisungen können elektrischen Schlag, Brand und/oder schwere Verletzungen verursachen zur Folge haben.

Bewahren Sie alle Sicherheitshinweise und Anweisungen für die Zukunft auf.

2. Gerätebeschreibung und Lieferumfang (siehe Bild 1-3)

1. Krallenanschlag
2. Vorderer Handschutz
3. Vorderer Handgriff
4. Hinterer Handgriff
5. Einschaltsperr
6. Ein-/ Ausschalter
7. Öltankdeckel
8. Kettenradabdeckung
9. Befestigungsschraube für Kettenradabdeckung
10. Kettenspannschraube
11. Anzeige Kettenölfüllstand

12. Kabelzugentlastung
13. Netzkabel
14. Anzeige für Betrieb/ Überlastung
15. Hinterer Handschutz
16. Schwert
17. Sägekette
18. Schwertschutz

3. Bestimmungsgemäßer Gebrauch

Die Kettensäge ist zum Fällen von Bäumen sowie zum Sägen von Stämmen, Ästen, Holzbalken, Brettern, usw. vorgesehen und kann für Quer- und Längsschnitte verwendet werden. Sie ist nicht geeignet zum Sägen von anderen Materialien als Holz.

Bitte beachten Sie, dass unsere Geräte bestimmungsgemäß nicht für den gewerblichen, handwerklichen oder industriellen Einsatz konstruiert wurden. Wir übernehmen keine Gewährleistung, wenn das Gerät in Gewerbe-, Handwerks- oder Industriebetrieben sowie bei gleichzusetzenden Tätigkeiten eingesetzt wird.

4. Montage

Achtung! Schließen Sie die Kettensäge erst an das Stromnetz an, wenn diese vollständig montiert ist und die Kettenspannung eingestellt ist. Tragen Sie immer Schutzhandschuhe, wenn Sie Arbeiten an der Kettensäge vornehmen, um Verletzungen zu vermeiden.

4.1 Montage von Schwert und Sägekette

- Packen Sie alle Teile sorgfältig aus überprüfen Sie diese auf Vollständigkeit (Abb. 2-3).
 - Befestigungsschraube für Kettenradabdeckung lösen (Abb. 4).
 - Kettenradabdeckung abnehmen (Abb. 5).
 - Kette wie abgebildet in die umlaufende Nut des Schwertes legen (Abb. 6/Pos. A).
 - Schwert und Kette wie abgebildet in die Aufnahme der Kettensäge einlegen (Abb. 6). Dabei die Kette um das Ritzel (Abb. 6/ Pos. B) führen.
 - Kettenradabdeckung anbringen und mit Befestigungsschraube befestigen (Abb. 7).
- Achtung!** Befestigungsschraube erst nach den Einstellen der Kettenspannung (Siehe Punkt 4.2) endgültig festschrauben.

4.2 Spannen der Sägekette

Achtung! Vor Überprüfung und Einstellarbeiten immer den Netzstecker ziehen. Tragen Sie stets Schutzhandschuhe, wenn Sie Arbeiten an der Kettensäge vornehmen, um Verletzungen zu vermeiden.

- Befestigungsschraube für Kettenradabdeckung einige Umdrehungen lösen (Abb. 4).
- Kettenspannung mit der Kettenspannschraube einstellen (Abb. 8).
Rechtsdrehen erhöht die Kettenspannung, Linksdrehen verringert die Kettenspannung. Die Sägekette ist richtig gespannt, wenn sie in der Mitte des Schwertes um ca. 3-4mm angehoben werden kann (Abb.9).
- Befestigungsschraube für Kettenradabdeckung festschrauben (Abb. 7).
Achtung! Alle Kettenglieder müssen ordnungsgemäß in der Führungsnut des Schwertes liegen.

Hinweise zum Spannen der Kette:

Die Sägekette muss richtig gespannt sein, um einen sicheren Betrieb zu gewährleisten. Sie erkennen die optimale Spannung, wenn die Sägekette in der Mitte des Schwertes um 3-4 mm abgehoben werden kann. Da sich die Sägekette durch das Sägen erhitzt und dadurch ihre Länge verändert, überprüfen Sie bitte alle 10min die Kettenspannung und regulieren Sie diese bei Bedarf. Das gilt besonders für neue Sägeketten. Entspannen Sie nach abgeschlossener Arbeit die Sägekette, weil sich diese beim Abkühlen verkürzt. Damit verhindern Sie, dass die Kette Schaden nimmt.

4.3 Sägekettenschmierung

Achtung! Vor Überprüfung und Einstellarbeiten immer den Netzstecker ziehen. Tragen Sie stets Schutzhandschuhe, wenn Sie Arbeiten an der Kettensäge vornehmen, um Verletzungen zu vermeiden.

Achtung! Betreiben Sie die Kette niemals ohne Sägekettenöl! Die Benutzung der Kettensäge ohne Sägekettenöl oder bei einem Ölstand unterhalb der Minimum-Markierung (Abb.10/Pos.B) führt zur Beschädigung der Kettensäge!

Achtung! Temperaturverhältnisse beachten: Unterschiedliche Umgebungstemperaturen erfordern Schmiermittel mit einer höchst unterschiedlichen Viskosität. Bei niedrigen Temperaturen benötigen Sie dünnflüssige Öle (niedrige Viskosität) um einen ausreichenden Schmierfilm zu erzeugen. Wenn Sie nun dasselbe Öl im Sommer verwenden, würde dieses alleine durch die höheren Temperaturen

weiter verflüssigt. Dadurch kann der Schmierfilm abreißen, die Kette würde überhitzt werden und kann Schaden nehmen. Darüber hinaus verbrennt das Schmieröl und führt zu einer unnötigen Schadstoffbelastung.

Öltank befüllen:

- Sägekette auf ebener Fläche abstellen.
- Bereich um den Öltankdeckel (Abb. 10/Pos. A) reinigen und diesen anschließend öffnen.
- Tank mit Sägekettenöl befüllen. Achten Sie dabei darauf, dass kein Schmutz in den Tank gelangt, damit die Öldüse nicht verstopft.
- Öltankdeckel schließen.

5. Betrieb

5.1 Anschluss an die Stromversorgung

- Netzkabel an ein geeignetes Verlängerungskabel anschließen. Achten Sie darauf, dass das Verlängerungskabel für die Leistung der Kettensäge ausgelegt ist.
- Verlängerungskabel wie in Abb. 12 dargestellt gegen Zugkräfte und versehentliches Abstecken sichern.
- Verlängerungskabel an eine vorschriftsmäßig installierte Schutzkontakt-Steckdose anschließen.

Wir empfehlen die Verwendung eines signalfarbenen Kabels (rot oder gelb). Das verringert die Gefahr des versehentlichen Beschädigens durch die Kettensäge.

5.2 Ein-/ Auschalten

Einschalten

- Kettensäge mit beiden Händen an den Griffen wie in Abb. 13 dargestellt festhalten (Daumen unter den Handgriff).
- Einschaltsperr (Abb. 1/Pos. 5) drücken und halten.
- Kettensäge mit Ein-/ Ausschalter einschalten. Die Einschaltsperr kann jetzt wieder losgelassen werden.

Ausschalten

Ein-/ Ausschalter (Abb. 1/Pos. 6) loslassen.

Die eingebaute Bremse bringt die umlaufende Sägekette innerhalb kürzester Zeit zum Stehen. Ziehen Sie stets den Netzstecker, wenn Sie die Arbeit unterbrechen.

Achtung! Tragen Sie die Säge nur am vorderen Griff! Wenn Sie die angeschlossene Säge nur am hinteren Griff mit den Schaltelementen tragen, kann

D

es passieren, dass Sie versehentlich gleichzeitig die Einschaltsperrleiste und den Ein-/ Ausschalter betätigen, und die Kettensäge anläuft.

Erklärung der Anzeige für Betrieb/ Überlastung (Abb. 1/Pos. 14):

Grüne LED: Die grüne LED leuchtet wenn das Gerät in Betrieb ist.

Rote LED: Die rote LED leuchtet wenn das Gerät überlastet ist und erlischt erst nach erneutem Ein-/Ausschalten.

5.3 Schutzvorrichtungen

Motorbremse

Der Motor bremst die Sägekette ab, sobald der Ein-/ Ausschalter (Abb.1/Pos.6) losgelassen oder die Stromzufuhr unterbrochen wurde. Dadurch wird die Gefahr einer Verletzung durch eine nachlaufende Kette deutlich gesenkt.

Kettenbremse

Die Kettenbremse ist ein Schutzmechanismus, der über den vorderen Handschutz (Abb.1/Pos.2) ausgelöst wird. Wenn die Kettensäge durch einen Rückschlag zurückgeschleudert wird, löst die Kettenbremse aus und stoppt die Sägekette in weniger als 0,1 Sekunden.

Prüfen Sie regelmäßig die Funktion der Kettenbremse. Klappen Sie dazu den Handschutz (Abb.1/Pos.2) nach vorne und schalten Sie die Kettensäge kurz ein. Die Sägekette darf nicht anlaufen.

Ziehen Sie den vorderen Handschutz (Abb.1/Pos.2) zurück, bis dieser einrastet, um die Kettenbremse zu lösen.

Achtung! Benutzen Sie die Säge nicht, wenn die Schutzvorrichtungen nicht einwandfrei funktionieren. Versuchen Sie nicht, sicherheitsrelevante Schutzvorrichtungen selbst zu reparieren, sondern wenden Sie sich an unseren Service oder eine ähnlich qualifizierte Werkstatt.

Handschutz

Der vordere Handschutz (zugleich Kettenbremse) (Abb. 1/Pos.2) und der hintere Handschutz (Abb. 2/ Pos. 15) schützen die Finger vor Verletzungen durch den Kontakt mit der Sägekette, falls diese durch Überlastung reißt.

6. Arbeiten mit der Kettensäge

6.1 Vorbereitung

Überprüfen Sie vor jedem Einsatz folgende Punkte, um sicher arbeiten zu können:

Zustand der Kettensäge

Untersuchen Sie die Kettensäge vor Beginn der Arbeiten auf Beschädigungen am Gehäuse, dem Netzkabel, der Sägekette und dem Schwert.

Nehmen Sie niemals ein offensichtlich beschädigtes Gerät in Betrieb.

Ölbehälter

Füllstand des Ölbehälters. Überprüfen Sie auch während der Arbeit, ob immer ausreichend Öl vorhanden ist. Betreiben Sie die Säge nie, wenn kein Öl vorhanden oder der Ölstand unter die min-Markierung gesunken ist (Abb. 10/Pos. B), um eine Beschädigung der Kettensäge zu vermeiden. Eine Füllung reicht im Schnitt für 15 Minuten, abhängig von den Pausen und der Belastung.

Sägekette

Spannung der Sägekette, Zustand der Schneiden. Je schärfer die Sägekette ist, umso leichter und kontrollierbarer lässt sich die Kettensäge bedienen. Das Gleiche gilt für die Kettenspannung. Überprüfen Sie auch während der Arbeit alle 10 Minuten die Kettenspannung, um Ihre Sicherheit zu erhöhen! Besonders neue Sägeketten neigen zu erhöhter Ausdehnung.

Kettenbremse

Prüfen Sie die Funktion der Kettenbremse wie im Kapitel „Schutzvorrichtungen“ beschrieben und lösen Sie sie.

Schutzkleidung

Tragen Sie unbedingt die entsprechende, eng anliegende Schutzkleidung wie Schnittschutzhose, Handschuhe und Sicherheitsschuhe.

Gehörschutz und Schutzbrille.

Tragen Sie bei Fäll- und Waldarbeiten unbedingt einen Schutzhelm mit integriertem Gehör und Gesichtsschutz. Dieser bietet Schutz vor herabfallenden Ästen und zurückschlagenden Zweigen.

6.2 Erläuterung der richtigen Vorgehensweise bei grundlegenden Arbeiten

Baum fällen (Abb. 14-17)

Wird von zwei oder mehreren Personen gleichzeitig zugeschnitten und gefällt, so sollte der Abstand zwischen den fällenden und zu schneidenden Personen mindestens die doppelte Höhe des zu fällenden Baumes betragen (Abb.14). Beim Fällen von Bäumen ist darauf zu achten, dass andere Personen keiner Gefahr ausgesetzt, keine Versorgungsleitungen getroffen und keine Sachschäden verursacht werden. Sollte ein Baum

mit eine Versorgungsleitung in Berührung kommen, so ist das zuständige Energieversorgungsunternehmen sofort in Kenntnis zu setzen.

Bei Sägearbeiten am Hang muss sich der Bediener der Kettensäge im Gelände oberhalb des zu fallenden Baumes aufhalten, da der Baum nach dem Fällen bergab rollen oder rutschen wird (Abb.15). Vor dem Fällen muss ein Fluchtweg geplant und wenn nötig frei gemacht werden. Der Fluchtweg muss von der erwarteten Falllinie aus schräg nach hinten wegführen, wie in der Abbildung 16 dargestellt (A=Gefahrenzone, B= Fallrichtung, C=Fluchtbereich).

Vor dem Fällen ist die natürliche Neigung des Baumes, die Lage größerer Äste und die Windrichtung in Betracht zu ziehen, um die Fallrichtung des Baumes beurteilen zu können. Schmutz, Steine, lose Rinde, Nägel, Klammern und Draht sind vom Baum zu entfernen.

Kerbschnitt setzen (Abb. 17)

Sägen Sie im rechten Winkel zur Fallrichtung eine Kerbe (A) mit einer Tiefe von 1/3 des Baumdurchmessers, wie in Abbildung 17 gezeigt. Zuerst den unteren waagrechten Kerbschnitt (1) durchführen. Dadurch wird das Einklemmen der Sägekette oder der Führungsschiene beim Setzen des zweiten Kerbschnitts vermieden.

Fällschnitt setzen (Abb. 17)

Den Fällschnitt mindestens 50 mm über den waagrechten Kerbschnitt ansetzen. Den Fällschnitt (B) parallel zum waagrechten Kerbschnitt ausführen. Den Fällschnitt nur so tief einsägen, dass noch ein Steg (Fällleiste) (D) stehen bleibt, der als Scharnier wirken kann. Der Steg verhindert, dass sich der Baum dreht und in die falsche Richtung fällt. Sägen Sie den Steg nicht durch. Bei Annäherung des Fällschnitts an den Steg sollte der Baum zu fallen beginnen. Wenn sich zeigt, dass der Baum möglicherweise nicht in die gewünschte Fallrichtung (C) fällt oder sich zurück neigt und die Sägekette festklemmt, den Fällschnitt unterbrechen und zur Öffnung des Schnitts und zum Umlegen des Baumes in die gewünschte Falllinie Keile aus Holz, Kunststoff oder Aluminium verwenden.

Wenn der Baum zu fallen beginnt, die Kettensäge aus dem Schnitt entfernen, ausschalten, ablegen und den Gefahrenbereich über den geplanten Fluchtweg verlassen. Auf herunterfallende Äste achten und nicht stolpern.

Entasten

Hierunter versteht man das Abtrennen der Äste vom gefällten Baum. Beim Entasten größere nach unten

gerichtete Äste, die den Baum stützen, vorerst stehen lassen bis der Stamm zersägt ist. Kleinere Äste gemäß der Abbildung 18 (A=Schnittrichtung beim Entasten, B=Vom Boden fernhalten! Unterstützende Äste stehen lassen, bis der Stamm zersägt wird) von unten nach oben mit einem Schnitt trennen. Äste die unter Spannung stehen, sollten von unten nach oben gesägt werden, um ein Einklemmen der Säge zu vermeiden.

Baumstamm ablängen

Hierunter versteht man das Teilen des gefällten Baumes in Abschnitte. Achten Sie auf Ihren sicheren Stand und die gleichmäßige Verteilung Ihres Körpergewichts auf beide Füße. Falls möglich sollte der Stamm durch Äste, Balken oder Keile unterlegt und gestützt sein. Folgen Sie den einfachen Anweisungen für leichtes Sägen.

Wenn die gesamte Länge des Baumstammes gleichmäßig aufliegt, wie in Abbildung 19 gezeigt, wird von oben her gesägt. Achten Sie dabei darauf nicht in den Boden zu schneiden.

Wenn der Baumstamm an einem Ende aufliegt, wie in Abbildung 20 gezeigt, zuerst 1/3 des Stammdurchmessers von der Unterseite her sägen (A) um Splittern zu vermeiden. Den zweiten Schnitt von oben (2/3 Durchmesser) auf Höhe des ersten Schnitts durchführen (B) (um Einklemmen zu vermeiden).

Wenn der Baumstamm an beiden Enden aufliegt, wie in Abbildung 21 gezeigt, zuerst 1/3 Stammdurchmessers von der Oberseite her sägen um Splittern zu vermeiden (A). Den zweiten Schnitt von unten (2/3 Durchmesser) auf Höhe des ersten Schnitts (B) (um Einklemmen zu vermeiden) durchführen.

Bei Sägearbeiten am Hang stets oberhalb des Baumstammes stehen, wie in Abbildung 15 gezeigt. Um im Moment des Durchsägens die volle Kontrolle zu behalten, gegen Ende des Schnitts den Anpressdruck reduzieren, ohne den festen Griff and den Handgriffen der Kettensäge zu lösen. Darauf achten, dass die Sägekette nicht den Boden berührt. Nach Fertigstellung des Schnitts den Stillstand der Sägekette abwarten, bevor man die Kettensäge dort entfernt. Den Motor der Kettensäge immer ausschalten, bevor man von Baum zu Baum wechselt.

6.3 Rückschlag

Unter dem Rückschlag versteht man das plötzliche Hoch- und Zurückschlagen der laufenden Kettensäge. Die Ursachen sind meist das Berühren

D

des Werkstücks mit der Schwertschwertspitze oder das Verkleben der Sägekette.

Bei einem Rückschlag treten unvermittelt große Kräfte auf. Daher reagiert die Kettensäge meist unkontrolliert. Die Folge sind oft schwerste Verletzungen beim Arbeiter oder Personen im Umfeld. Besonders bei seitlichen Schnitten, Schräg- und Längsschnitten ist die Gefahr eines Rückschlags besonders groß, weil der Krallenanschlag nicht eingesetzt werden kann. Vermeiden Sie daher nach Möglichkeit solche Schnitte und arbeiten Sie besonders vorsichtig, wenn sie sich nicht vermeiden lassen!

Die Gefahr eines Rückschlages ist am größten, wenn Sie die Säge im Bereich der Schwertschwertspitze ansetzen, weil dort die Hebelwirkung am stärksten ist (Abb. 22). Setzen Sie die Säge daher immer möglichst flach und nahe am Krallenanschlag an (Abb.23).

Achtung!

- Achten Sie immer auf die richtige Kettenspannung!
- Benutzen Sie nur einwandfreie Kettensägen!
- Arbeiten Sie nur mit einer vorschriftsmäßig geschärften Sägekette!
- Sägen Sie nie über Schulterhöhe!
- Sägen Sie nie mit der Oberkante oder Spitze des Schwertes!
- Halten Sie die Kettensäge immer fest mit beiden Händen!
- Nutzen Sie wenn möglich immer den Krallenanschlag als Hebelpunkt


Sägen von Holz unter Spannung

Das Sägen von Holz, das unter Spannung steht, erfordert besondere Vorsicht! Unter Spannung stehendes Holz, das durch Sägen von der Spannung befreit wird, reagiert bisweilen völlig unkontrolliert. Das kann zu schwersten bis zu tödlichen Verletzungen führen (Abb.24-26).

Solche Arbeiten dürfen nur von ausgebildeten Fachleuten ausgeführt werden.

7. Technische Daten

Netzspannung:	230 V ~ 50 Hz
Nennleistung:	2200 W
Leerlaufdrehzahl n_0 :	7600 min ⁻¹
Schwertlänge	400 mm
Schnittlänge max.:	375 mm
Schnittgeschwindigkeit bei Nenndrehzahl:	16,5 m/s

Öltank-Füllmenge:	130 ml
Gewicht mit Schwert+Kette:	5,3 kg
Schutzklasse:	II / 

Geräusch und Vibration

Die Geräusch- und Vibrationswerte wurden entsprechend EN 60745 ermittelt.

Schalldruckpegel L_{pA}	108 dB(A)
Unsicherheit K_{pA}	3 dB
Schalleistungspegel L_{WA}	84,6 dB(A)
Unsicherheit K_{WA}	3 dB

Tragen Sie einen Gehörschutz.

Die Einwirkung von Lärm kann Hörverlust bewirken.

Schwingungsgesamtwerte (Vektorsumme dreier Richtungen) ermittelt entsprechend EN 60745.

Vorderer Handgriff unter Last

Schwingungsemissionswert $a_h = 6,917 \text{ m/s}^2$
Unsicherheit $K = 1,5 \text{ m/s}^2$

Hinterer Handgriff unter Last

Schwingungsemissionswert $a_h = 4,175 \text{ m/s}^2$
Unsicherheit $K = 1,5 \text{ m/s}^2$

⚠ Achtung!

Der Schwingungswert wird sich aufgrund des Einsatzbereiches des Elektrowerkzeuges ändern und kann in Ausnahmefällen über dem angegebenen Wert liegen.

Beschränken Sie die Geräuschentwicklung und Vibration auf ein Minimum!

- Verwenden Sie nur einwandfreie Geräte.
- Warten und reinigen Sie das Gerät regelmäßig.
- Passen Sie Ihre Arbeitsweise dem Gerät an.
- Überlasten Sie das Gerät nicht.
- Lassen Sie das Gerät gegebenenfalls überprüfen.
- Schalten Sie das Gerät aus, wenn es nicht benutzt wird.
- Tragen Sie Handschuhe.

8. Wartung

8.1 Sägekette und Schwert auswechseln

Das Schwert muss erneuert werden, wenn

- die Führungsnut des Schwerts abgenutzt ist.
- das Stirnrad im Schwert beschädigt oder abgenutzt ist.

Gehen Sie hierzu wie in Kapitel „Montage von Schwert und Sägekette“ vor!

8.2 Prüfen der automatischen Kettenschmierung

Überprüfen Sie regelmäßig die Funktion der automatischen Kettenschmierung, um einer Überhitzung und damit verbundenen Beschädigung von Schwert und Sägekette vorzubeugen. Richten Sie dazu die Schwertschneide gegen eine glatte Oberfläche (Brett, Anschnitt eines Baumes) und lassen Sie die Kettensäge laufen.

Wenn sich während dieses Vorgangs eine zunehmende Ölspur zeigt, arbeitet die automatische Kettenschmierung einwandfrei. Zeigt sich keine deutliche Ölspur, lesen Sie bitte die entsprechenden Hinweise im Kapitel „Fehlersuche“! Wenn auch diese Hinweise nicht helfen, wenden Sie sich an unseren Service oder eine ähnlich qualifizierte Werkstatt.

Achtung! Berühren Sie dabei nicht die Oberfläche. Halten Sie einen ausreichenden Sicherheitsabstand (ca. 20 cm) ein.

8.3 Schärfen der Sägekette

Ein effektives Arbeiten mit der Kettensäge ist nur möglich, wenn die Sägekette in gutem Zustand und scharf ist. Dadurch verringert sich auch die Gefahr eines Rückschlages.

Die Sägekette kann bei jedem Fachhändler nachgeschliffen werden. Versuchen Sie nicht, die Sägekette selbst zu schärfen, wenn Sie nicht über ein geeignetes Werkzeug und die notwendige Erfahrung verfügen.

8.4 Wechseln der Kohlebürsten (Abb. 27-28)

Achtung! Zum Wechseln der Kohlebürsten Netzstecker ziehen!

Bei verschlissenen Kohlebürsten müssen diese erneuert werden.

Gehen Sie dazu wie folgt vor:

- Seitliche Abdeckschrauben (Abb. 27/Pos. 19) entfernen
- Kohlebürsten (Abb. 28/Pos. 20) herausziehen
- Neue Kohlebürsten einfügen
- Seitliche Abdeckschrauben wieder einschrauben

9. Reinigung und Lagerung

- Reinigen Sie regelmäßig den Spannmechanismus, indem Sie ihn mit Druckluft ausblasen oder mit einer Bürsten säubern. Verwenden Sie keine Werkzeuge zum Reinigen.
- Halten Sie die Griffe ölfrei, damit Sie immer sicheren Halt haben.
- Reinigen Sie das Gerät bei Bedarf mit einem feuchtem Tuch und gegebenenfalls mit einem milden Spülmittel.
- Wird die Kettensäge über einen längeren Zeitraum nicht genutzt, so entfernen Sie das Kettenöl aus dem Tank. Legen Sie die Sägekette und das Schwert kurz in ein Ölbad und wickeln Sie es danach in Ölpapier.

Achtung!

- Vor jeder Reinigung Netzstecker ziehen.
- Tauchen Sie das Gerät zur Reinigung keinesfalls in Wasser oder andere Flüssigkeiten.
- Bewahren Sie die Kettensäge an einem sicheren und trockenen Platz und außerhalb der Reichweite von Kindern auf.

10. Hinweise zu Umweltschutz / Entsorgung

Führen Sie das Gerät einer ordnungsgemäßen Entsorgung zu, wenn es einmal ausgedient hat. Trennen Sie das Netzkabel ab, um Missbrauch zu vermeiden. Entsorgen Sie das Gerät nicht über den Hausmüll, sondern geben Sie es im Interesse des Umweltschutzes an einer Sammelstelle für Elektrogeräte ab. Ihre zuständige Kommune informiert Sie gerne über Adressen und Öffnungszeiten.

Geben Sie auch Verpackungsmaterialien und abgenutzte Zubehörteile an den vorgesehenen Sammelstellen ab.

11. Ersatzteilbestellung

Bei der Ersatzteilbestellung sollten folgende Angaben gemacht werden:

- Typ des Gerätes
 - Artikelnummer des Gerätes
 - Ident-Nummer des Gerätes
- Ersatzteil-Nummer des erforderlichen Ersatzteils
Aktuelle Preise und Infos finden Sie unter www.isc-gmbh.info

D**12. Fehlersuche****⚠ Vorsicht!**

Vor der Fehlersuche ausschalten und Netzstecker ziehen.

Die folgende Tabelle zeigt Fehlersymptome auf und beschreibt wie Sie Abhilfe schaffen können, wenn Ihre Maschine einmal nicht richtig arbeitet. Wenn Sie damit das Problem nicht lokalisieren und beseitigen können, wenden Sie sich an Ihre Service-Werkstatt.

Ursache	Fehler	Abhilfe
Kettensäge funktioniert nicht	Rückschlagbremse ausgelöst	Handschutz in Positon zurückziehen
	Keine Stromversorgung	Stromversorgung überprüfen
	Steckdose defekt	Andere Stromquelle probieren, gegebenenfalls wechseln
	Stromverlängerungskabel beschädigt	Kabel überprüfen, gegebenenfalls wechseln
	Sicherung defekt	Sicherung wechseln
Kettensäge arbeitet intermittierend	Stromkabel beschädigt	Fachwerkstatt aufsuchen
	Externer Wackelkontakt	Fachwerkstatt aufsuchen
	interner Wackelkontakt	Fachwerkstatt aufsuchen
	Ein-/Ausschalter defekt	Fachwerkstatt aufsuchen
Sägekette trocken	Kein Öl im Tank	Öl nachfüllen
	Entlüftung im Öltankverschluss verstopft	Öltankverschluss reinigen
	Ölausflusskanal verstopft	Ölausflusskanal frei machen
Kettenbremse funktioniert nicht	Problem mit Schaltmechanismus im vorderen Handschutz	Fachwerkstatt aufsuchen
Kette/Führungsschiene heiß	Kein Öl im Tank	Öl nachfüllen
	Entlüftung im Öltankverschluss verstopft	Öltankverschluss reinigen
	Ölausflusskanal verstopft	Ölausflusskanal frei machen
	Kette stumpf	Kette nachschleifen oder ersetzen
Kettensäge rupft, vibriert oder sägt nicht richtig	Kettenspannung zu locker	Kettenspannung einstellen
	Kette stumpf	Kette nachschleifen oder ersetzen
	Kette verschlissen	Kette ersetzen
	Sägezähne zeigen in die falsche Richtung	Sägekette neu montieren mit Zähnen in korrekter Richtung

Spis treści

1. Ogólne wskazówki bezpieczeństwa
2. Opis urządzenia i zakres dostawy
3. Użycie zgodne z przeznaczeniem
4. Montaż
5. Użytkowanie
6. Praca piłą łańcuchową
7. Dane techniczne
8. Konserwacja
9. Czyszczenie i przechowywanie
10. Wskazówki do ochrony środowiska/ Usuwanie odpadów
11. Zamawianie części zamiennych
12. Wyszukiwanie usterek

PL**Opakowanie:**

Aby zapobiec uszkodzeniom podczas transportu, urządzenie znajduje się w opakowaniu. Opakowanie to jest surowcem, który można użytkować ponownie lub można przeznaczyć do powtórnego przerobu.

Podczas użytkowania urządzenia należy przestrzegać wskazówek bezpieczeństwa w celu uniknięcia zranień i uszkodzeń.

- Proszę uważnie przeczytać instrukcję obsługi i stosować się do zawartych w niej wskazówek. Posługując się instrukcją obsługi proszę zapoznać się z funkcjonowaniem urządzenia, jego właściwą obsługą i wskazówkami bezpieczeństwa.
- Proszę zachować instrukcje i wskazówki, aby można było w każdym momencie do nich wrócić.
- W razie przekazania urządzenia innej osobie, proszę wręczyć jej również instrukcję obsługi.

Nie odpowiadamy za wypadki i uszkodzenia zaistniałe w wyniku nieprzestrzegania niniejszej instrukcji.

1. Ogólne wskazówki bezpieczeństwa

Właściwe wskazówki bezpieczeństwa znajdują się w załączonym zeszycie!

⚠ OSTRZEŻENIE

Przeczytać wszystkie wskazówki bezpieczeństwa i instrukcję. Nieprzestrzeganie instrukcji i wskazówek bezpieczeństwa może wywołać porażenia prądem, niebezpieczeństwo pożaru lub ciężkie zranienia.

Proszę zachować na przyszłość wskazówki bezpieczeństwa i instrukcję.

2. Opis urządzenia i zakres dostawy (patrz rys. 1-3)

1. Ogranicznik zębaty
2. Przednia ochrona dłoni
3. Uchwyt przedni
4. Tylny uchwyt
5. Blokada włącznika
6. Włącznik/ Wylącznik
7. Przykrywka pojemnika na olej
8. Pokrywa koła łańcuchowego
9. Śruba mocująca do pokrywy koła łańcuchowego
10. Śruba napinania łańcucha
11. Wyświetlacz poziomu oleju...
12. Uchwyt antynaprężeniowy do kabla

13. Kabel zasilający
14. Wyświetlacz użycia/ przeciążenia
15. Tylna ochrona dłoni
16. Miecz
17. Łańcuch tnący
18. Osłona miecza

3. Użycie zgodne z przeznaczeniem

Piła łańcuchowa jest przeznaczona do ścinania drzew tak jak do cięcia pni, gałęzi, drewnianych belek, desek, itd. Może być również używana do poprzecznych lub równoległych cięć. Nie nadaje się do cięcia innych materiałów niż drewno.

Proszę pamiętać o tym, że nasze urządzenie nie jest przeznaczone do zastosowania zawodowego, rzemieślniczego lub przemysłowego. Umowa gwarancyjna nie obowiązuje, gdy urządzenie było stosowane w zakładach rzemieślniczych, przemysłowych lub do podobnych działalności.

4. Montaż

Uwaga! Proszę podłączyć piłę łańcuchową do sieci dopiero, kiedy piła jest całkowicie zmontowana i ustawione jest napięcie łańcucha. Podczas pracy z piłą łańcuchową proszę zawsze nosić rękawice ochronne, aby uniknąć skaleczeń.

4.1 Montaż miecza i piły łańcuchowej

- Proszę ostrożnie rozpakować wszystkie części, sprawdzić ich kompletność (Rys. 2-3).
- Poluzować śrubę mocującą pokrywę koła łańcuchowego (Rys. 4).
- Zdjąć pokrywę koła łańcuchowego (Rys. 5)
- Łańcuch, jak przedstawiono na rysunku, powinien leżeć w krążących rowkach miecza (Rys. 6, Poz. A)
- Miecz i łańcuch, jak przedstawiono na rysunku, umieścić w uchwycie łańcucha tnącego (Rys. 6). Przy tym przeprowadzić łańcuch przez zębnik (Rys. 6/ Poz. B).
- Nałożyć pokrywę koła łańcuchowego i przymocować śrubą mocującą (Rys. 7).

Uwaga! Śrubę mocującą ostatecznie przykręcić dopiero po ustawieniu napięcia łańcucha. (zobacz punkt 4.2)

4.2 Napinanie łańcucha tnącego

Uwaga! Przed każdym sprawdzeniem i pracach nastawczych wyciągnąć wtyczkę z gniazdka. Aby

uniknąć skaleczeń, proszę zawsze nosić rękawice ochronne przy pracy z piłą łańcuchową.

- Poluzować śrubę mocującą pokrywy koła łańcuchowego (Rys. 4).
- Ustawić napięcie łańcucha śrubą podtrzymującą łańcuch (Rys. 8).
Przekręcanie w prawo podwyższa napięcie łańcucha, przekręcanie w lewo obniża napięcie łańcucha. Łańcuch tnący jest poprawnie napięty, jeśli może zostać podniesiony w środku miecza na ok. 3-4 mm (Rys. 9).
- Przykręcić śrubę mocującą pokrywy koła łańcuchowego (Rys. 7).

Uwaga! Wszystkie ogniwa łańcucha zgodnie z porządkiem muszą znajdować się w prowadzącym rowku miecza.

Wskazówki do napinania łańcucha:

Aby zapewnić bezpieczne użytkowanie, łańcuch tnący powinien być odpowiednio napięty. Optymalne napięcie rozpozna się, kiedy można będzie podnieść łańcuch tnący w środku miecza o 3-4 mm. Ponieważ łańcuch tnący rozgrzewa się poprzez piłowanie i przez to jego długość się zmienia, należy co 10 minut sprawdzać napięcie łańcucha i regulować je przy użytkowaniu. To obowiązuje szczególnie w przypadku nowych łańcuchów tnących. Po zakończonej pracy proszę poluzować łańcuch tnący, ponieważ skraca się przy wychładzaniu. To zapobiega szkodom na łańcuchu.

4.3 Smarowanie łańcucha tnącego

Uwaga! Przed sprawdzeniem i pracach nastawczych proszę zawsze wyciągać wtyczkę z gniazdka. Podczas pracy z piłą łańcuchową proszę zawsze nosić rękawice ochronne, aby uniknąć skaleczeń.

Uwaga! Nigdy nie używać łańcucha bez oliwienia! Użycie piły łańcuchowej bez oliwienia lub poniżej minimalnego oznaczenia poziomu oleju (Rys. 10/ Poz. B) prowadzi do uszkodzenia piły łańcuchowej.

Uwaga! Należy zwrócić uwagę na temperaturę. Różne temperatury otoczenia wymagają smarów z różnorodną lepkością. Przy niskich temperaturach potrzebne są oleje rzadkie (niska lepkość), ażeby móc wytworzyć wystarczającą warstewkę smaru. Jeśli zużyje się ten sam olej w lecie, zostanie on rozcieńczony przez wysokie temperatury. Przez to warstewka smaru może się oderwać, łańcuch przegrzeje się i może zostać uszkodzony. Oprócz tego olej smarowy spala się i prowadzi do niepotrzebnego obciążenia materiałami szkodliwymi.

Napełnienie pojemnika na olej:

- Piłę łańcuchową położyć na płaskiej powierzchni.
- Wyczyścić obszar wokół pokrywy pojemnika na olej (Rys. 10/Poz. A) i następnie go otworzyć.
- Napełnić zbiornik olejem do łańcuchów. Proszę uważać przy tym, żeby nie wpadły do zbiornika żadne nieczystości, a przez to dysza olejowa nie została zatkana.
- Zamknąć pokrywę pojemnika na olej.

5. Użytkowanie

5.1 Podłączenie przewodu zasilającego

- Podłączyć kabel zasilający do odpowiedniego przedłużacza. Proszę zwrócić uwagę na to, czy przedłużacz przeznaczony jest do mocy piły łańcuchowej.
- Przedłużacz, jak pokazano na rys. 12, zabezpieczyć przed siłami przyciągania i omyłkowym odłączeniem.
- Przedłużacz podłączyć do zgodnie z przepisami zainstalowanej sieci.

Polecamy użycie kolorowo sygnalizujących kabli (czerwony lub żółty). To zmniejsza niebezpieczeństwo nieumyślnych uszkodzeń spowodowanych piłą łańcuchową.

5.2 Włącznik / Wyłącznik

Włącznik

- Proszę chwycić uchwyty obiema rękoma, jak przedstawiono na rys. 13 (Kciuki pod uchwytem).
- Proszę wcisnąć i trzymać blokadę włącznika (Rys. 1, Poz. 5).
- Uruchomić piłę łańcuchową włącznikiem/ wyłącznikiem.

Wyłączanie.

Puścić włącznik/ wyłącznik(Rys. 1, Poz. 6).

Wbudowane hamulce prowadzą do zatrzymania obracającego się łańcucha tnącego w krótkim czasie. Proszę zawsze wyciągnąć wtyczkę z sieci, jeśli praca została przerwana.

Uwaga! Przenosić piłę trzymając za przedni uchwyt! Jeśli podłączoną piłę będzie się przenosiło trzymając za tylny uchwyt, może się zdarzyć że jednocześnie naciśnie się blokadę włącznika i włącznik/ wyłącznik, piła łańcuchowa uruchomi się.

PL

Objaśnienie wyświetlacza użycia/ przeciążenia (**Rys. 2/ Poz. 14):**

Zielona dioda LED: Zielona dioda LED świeci, kiedy urządzenie jest w użyciu.

Czerwona dioda LED: Czerwona dioda LED świeci, kiedy urządzenie jest przeciążone i zgaśnie dopiero po ponownym włączeniu/ wyłączeniu.

5.3 Elementy zabezpieczające hamulec silnika

Silnik zatrzymuje łańcuch tnący, jak tylko włącznik/ wyłącznik (Rys. 1/Poz. 6) zostaje puszczony lub dopływ prądu zostaje przerwany. Dzięki temu niebezpieczeństwo skaleczenia przez pracujący łańcuch zostaje wyraźnie zmniejszone.

Hamulec łańcucha

Hamulec łańcucha jest mechanizmem ochronnym, który uruchomiony zostaje przez przednią osłonę dłoni (Rys. 1, Poz. 2). Jeśli piła łańcuchowa zostaje odrzucona, uruchamia się hamulec łańcucha i zatrzymuje piłę łańcuchową w mniej niż 0,1 sekundy. Proszę regularnie sprawdzać funkcjonowanie hamulca łańcucha. Proszę przechylić przy tym przednią ochronę dłoni do przodu i włączyć na krótko piłę łańcuchową. (Rys. 1/ Poz. 2). Piła łańcuchowa nie powinna osiągnąć najwyższych obrotów. Cofnąc przednią ochronę dłoni do momentu aż zaskoczy, aby poluzować hamulec łańcucha (Rys. 1/ Poz. 2).

Uwaga! Proszę nie używać piły, jeśli urządzenia ochronne nie funkcjonują bez zarzutu. Proszę nie próbować naprawiać samemu istotnych dla bezpieczeństwa narzędzi ochronnych, tylko zwrócić się z tym do autoryzowanego serwisu.

Ochrona dłoni

Przednia ochrona dłoni (odpowiadająca hamulcowi łańcucha) (Rys. 1/Poz.2) i tylna ochrona dłoni (Rys. 2/Poz. 15) chronią palce przed skaleczeniami podczas kontaktu z łańcuchem, jeśli zerwie się w związku z przeciążeniem.

6. Praca piłą łańcuchową**6.1 Przygotowanie**

By móc bezpiecznie pracować, proszę przed każdym użyciem sprawdzić następujące punkty:

Stan piły łańcuchowej

Przed rozpoczęciem pracy proszę sprawdzić piłę łańcuchową: uszkodzenia na obudowie, kabel sieciowy, łańcuch piły i miecz. Nigdy nie używać

widocznie uszkodzonego urządzenia.

Zbiornik oleju

Poziom zbiornika oleju. Proszę sprawdzać także podczas pracy, czy jest wystarczająca ilość oleju. Aby uniknąć uszkodzenia piły łańcuchowej, nigdy nie używać piły, kiedy nie ma oleju lub kiedy jego poziom spadł poniżej minimum oznaczenia(Rys. 10/Poz. B). Jedno napełnienie wystarczy przeciętnie na 15 minut, w zależności od przerw i obciążenia.

Łańcuch tnący

Napinanie łańcucha piły, stan cięć. Im ostrzejszy jest łańcuch piły, tym łatwiej i z większą kontrolą obsługuje się piłę łańcuchową. To samo obowiązuje w przypadku napięcia łańcucha. Aby zwiększyć pewność, proszę podczas pracy co 10 minut sprawdzać napięcie łańcucha. Szczególnie nowe łańcuchy tnące mają skłonność do rozciągania.

Hamulec łańcucha

Proszę sprawdzić funkcjonowanie hamulca łańcucha, jak zostało opisane w rozdziale „Urządzenia zabezpieczające“ i poluzować go.

Odzież ochronna

Proszę koniecznie nosić odpowiednią, ściśle przylegającą odzież ochronną taką jak spodnie ochronne, rękawiczki i obuwie antypoślizgowe.

Nauszniki ochronne i okulary ochronne.

Proszę koniecznie nosić kask ochronny z wbudowaną ochroną twarzy i nausznikami ochronnymi przy pracach w lesie i ścinaniu drzew. To daje ochronę przed spadającymi i uderzającymi gałęziami.

6.2 Objaśnienie właściwego sposobu postępowania przy pracach podstawowych.**Ścinanie drzew (Rys. 14-17)**

W czasie wykonywania prac cięcia przez 2 lub więcej osób, odległość pomiędzy tymi osobami powinna wynosić podwójną wysokość ścinanego drzewa (Rys. 14). W przypadku ścinania drzew należy zwrócić uwagę na to, żeby inne osoby nie były narażone na niebezpieczeństwo, możliwość kontaktu z przewodem zasilającym oraz by nie zostały spowodowane żadne szkody materialne. W przypadku gdy drzewo poruszy przewód zasilający, należy natychmiast powiadomić przedsiębiorstwo energetyczne.

W czasie piłowania na pagórku osoba obsługująca piłę łańcuchową nie może przebywać powyżej ścinanego drzewa, ponieważ drzewo może stoczyć się z góry lub się obsunąć (Rys. 15). Przed cięciem powinna zostać zaplanowana droga ucieczki i jeśli to

konieczna powinna zostać udostępniona. Droga ewakuacyjna powinna być poprowadzona z ukosu na tył przed oczekiwaną linią spadku, jak przedstawiono na rys. 16 (A - Strefa niebezpieczeństwa, B – Kierunek spadku, C- Obszar ewakuacyjny).

Przed cięciem należy ocenić kierunek upadku drzewa ze względu na naturalne pochylenie drzewa, położenie większych gałęzi oraz kierunek wiatru. Nieczystości, kamienie, luźna kora, gałęzie, igły, druty powinny być oddalone od drzewa.

Nacinanie drzewa. (Rys. 17)

Jak pokazuje rysunek 17, proszę nadpiłować drzewo (A) z prawej strony do kierunku upadku na głębokość 1/3 jego średnicy. Najpierw przeprowadzić niższe poziome nacinanie (1). Przez to uniknie się zakleszczenia łańcucha piły lub prowadnicy przy kolejnym nacinaniu.

Ścinanie (Rys. 17).

Ścinać co najmniej 50 mm ponad przeprowadzonym wcześniej poziomym nacinaniem. Cięcie (B) przeprowadzić równoległe do wcześniejszego poziomego nacięcia.

Dopilowywać tak głęboko, aż zostanie tylko trzpień (D), który będzie funkcjonował jako zawias. Trzpień zapobiega obracaniu się drzewa i zmiany kierunku spadania. Nie należy przecinać trzpienia. W razie zbliżenia cięcia do trzpienia, drzewo powinno zacząć opadać. Jeśli okaże się, że drzewo nie upada w pożądanym kierunku (C) lub nagina się w drugą stronę i zakleszcza piłę łańcuchową, należy przerwać cięcie i użyć tworzyw sztucznych lub aluminium w celu otwarcia cięcia i skierowania drzewa w pożądanym kierunku spadku.

Jeśli drzewo zacznie opadać, należy zakończyć piłowanie, odłożyć piłę i opuścić niebezpieczne miejsce zaplanowaną wcześniej drogą ewakuacyjną. Uważać na spadające gałęzie i nie potykać się. Pod tym rozumie się oddzielenie gałęzi od ściętych drzew. Przy okrzyszowaniu większych gałęzi skierowanych w dół, podpierających drzewo należy pozostawić czynność do czasu, aż pień zostanie przepiłowany. Mniejsze gałęzie odcinać zgodnie z rysunkiem 18 (A – Kierunek cięcia przy okrzyszowaniu, B - Trzymać z dala od podłoża). Podtrzymujące gałęzie pozostawić, aż pień zostanie przepiłowany i przeciąć z dołu do góry. Gałęzie, które znajdują się pod naprężeniem powinny zostać ścięte z dołu do góry w celu uniknięcia zakleszczenia piły.

Cięcie pnia drzewa

Przez cięcie pnia drzewa rozumie się dzielenie na kawałki ściętego drzewa. Proszę zwrócić uwagę na bezpieczne ustawienie i równoległe rozdzielenie wagi ciała na obydwu stopach. Jeśli jest to możliwe, pień powinien być podparty przez gałęzie, belki, kliny. Dokładnie przestrzegać wskazówek lekkiego piłowania. Jeżeli cała długość pnia położona jest równoległe, to należy piłować od góry, jak przedstawiono na rysunku 19. Proszę zwrócić uwagę, aby nie piłować przy tym podłoża.

Kiedy pień położony jest na samym końcu, jak przedstawiono na rysunku 20, należy najpierw piłować 1/3 długości średnicy (A), aby uniknąć odłamków. Drugie cięcie przeprowadzić od góry na wysokości pierwszego cięcia (2/3 średnicy) (B) w celu uniknięcia zakleszczenia.

Kiedy pień położony jest na obu końcach, jak przedstawiono na rysunku 21, należy najpierw piłować 1/3 długości średnicy od góry (A), aby uniknąć odłamków. Drugie cięcie przeprowadzić od dołu na wysokości pierwszego cięcia (2/3 średnicy) (B) w celu uniknięcia zakleszczenia.

Przy piłowaniu na pagórku zawsze stać powyżej pnia drzewa, tak jak przedstawia rysunek 15. Aby mieć pełną kontrolę w momencie piłowania, należy przed końcem cięcia zredukować nacisk, dalej mocno trzymając uchwyt piły łańcuchowej. Zwrócić uwagę na to, aby piła łańcuchowa nie dotykała podłoża. Po zakończeniu cięcia odczekać do zatrzymania łańcucha, zanim piła zostanie odłożona. Zawsze wyłączać silnik piły łańcuchowej przed przejściem z jednego drzewa do drugiego.

6.3 Odbicie

Pod pojęciem odbicie rozumie się nagłe odrzucenie do góry i do tyłu pracującej piły łańcuchowej. Przyczyną tego jest najczęściej kontakt obrabianego przedmiotu z końcówką miecza lub zablokowanie łańcucha tnącego. Przy odbiciu wyzwana jest duża moc. Z tego względu piła łańcuchowa reaguje najczęściej bez kontroli. Następstwem tego są często ciężkie skaleczenia osoby obsługującej urządzenie lub osób znajdujących się w pobliżu.

DużęSzSzczególnie duże niebezpieczeństwo odbicia istnieje przy bocznych, ukośnych i długich cięciach, ponieważ wtedy ogranicznik zębaty nie może zostać użyty. Z tego powodu proszę unikać takich cięć i pracować szczególnie ostrożnie, gdy są one konieczne do przeprowadzenia.

Największe niebezpieczeństwo odbicia powstaje, kiedy używa się końcówki miecza. W tym obszarze

PL

działania dźwigni są najsilniejsze (Rys. 22). Z tego względu proszę położyć piłę możliwie płasko i blisko ogranicznika zębatego (Rys. 23).

Uwaga!

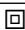
- Proszę zawsze zwracać uwagę na poprawne napięcie łańcucha!
- Używać tylko pił łańcuchowych działających bez zarzutu!
- Pracować tylko odpowiednio naostrzonym łańcuchem tnącym!
- Nigdy nie piłować powyżej wysokości ramion!
- Nigdy nie piłować najwyższym punktem lub końcówką miecza!
- Zawsze obiema rękami mocno trzymać piłę łańcuchową!
- Zawsze, kiedy to możliwe używać ogranicznika zębatego jako punktu dźwigni.

Piłowanie napiętego drewna

Piłowanie napiętego drewna wymaga szczególnej ostrożności! Napięte drewno w momencie przecięcia reaguje czasem całkowicie bez kontroli. Może to doprowadzić do ciężkich i śmiertelnych obrażeń (Rys. 24-26).

Takie prace powinny być wykonywane tylko przez wykwalifikowanych specjalistów.

7. Dane techniczne

Napięcie znamionowe:	230 V ~ 50 Hz
Moc nominalna	2200 W
Liczba obrotów biegu jałowego:	7600 min ⁻¹
Długość miecza:	400 mm
Max długość cięcia:	375 mm
Szybkość cięcia przy nominalnej liczbie obrotów:	16,5 m/s
Zbiornik oleju – Ilość napełniona:	130 ml
Waga z mieczem i łańcuchem:	5,3 kg
Klasa ochrony	II / 

Hałas i wibracje

Hałas i wibracje zostały zmierzone zgodnie z normą EN 60745.

Poziom ciśnienia akustycznego L _{pA}	108 dB(A)
Odchylenie K _{pA}	3 dB
Poziom mocy akustycznej L _{WA}	84,6 dB(A)
Odchylenie K _{WA}	3 dB

Nosić nauszники ochronne.

Oddziaływanie hałasu może spowodować utratę słuchu.

Wartości całkowite drgań (suma wektorowa 3 kierunków) mierzone są zgodnie z normą 60745.

Uchwyt przedni pod ciężarem

Wartość emisji drgań a_h = 6,917 m/s²

Odchylenie K = 1,5 m/s²

Uchwyt uchwyty pod ciężarem

Wartość emisji drgań a_h = 4,175 m/s²

Odchylenie K = 1,5 m/s²

⚠ Uwaga!

Ze względu na obszar użytkowania narzędzia wartość drgań zmieni się i w wyjątkowych sytuacjach może być ona wyższa od podanej wartości.

Ograniczać powstawanie hałasu i wibracji do minimum!

- Używać wyłącznie urządzeń bez uszkodzeń.
- Regularnie czyścić urządzenie.
- Dopasować własny sposób pracy do urządzenia.
- Nie przeciążać urządzenia.
- W razie potrzeby kontrolować urządzenie.
- Nie włączać urządzenia, jeśli nie będzie używane.
- Nosić rękawice ochronne.

8. Konserwacja**8.1 Wymiana łańcucha tnącego i miecza**

Miecz musi zostać wymieniony, jeśli

- prowadzący rowek miecza jest zużyty,
- koło zębate miecza jest uszkodzone lub zużyte.

Proszę zapoznać się z rozdziałem „Montaż miecza i piły łańcuchowej”!

8.2 Kontrola automatycznego smarowania łańcucha

Należy regularnie kontrolować funkcjonowanie automatycznego smarowania łańcucha, aby zapobiec przegrzaniu i związanym z tym uszkodzeniem miecza i łańcucha tnącego. Ustawić ostrze miecza w kierunku płaskiej powierzchni (deska, element drzewa) i uruchomić piłę łańcuchową. Automatyczne smarowanie łańcucha działa bez zarzutu, jeśli w czasie wykonywania tej czynności pokazuje się wzrastający ślad oleju. Jeśli jednak tak się nie dzieje, należy przeczytać odpowiednie wskazówki w rozdziale „Wyszukiwanie usterek”! Jeśli te wskazówki również nie pomagają, proszę zwrócić się do autoryzowanego serwisu.

Uwaga! Nie dotykać przy tym powierzchni. Należy zachować odpowiedni odstęp bezpieczeństwa (ok. 20 cm).

8.3 Ostrzenie łańcucha tnącego

Efektywna praca piły łańcuchowej jest możliwa tylko wtedy, gdy łańcuch jest w dobrym stanie i jest ostry. Dzięki temu zmniejsza się również niebezpieczeństwo odbicia.

Łańcuch tnący może być naostrzony w punkcie sprzedaży. Nie należy samemu ostrzyć łańcucha tnącego, jeśli nie dysponuje się odpowiednim doświadczeniem i nie posiada się odpowiednich narzędzi.

8.4 Wymiana szczotek węglowych (rys. 27-28)

Uwaga! W celu wymiany szczotek węglowych Wyciągnąć wtyczkę z gniazdka!

Zużyte szczotki węglowe należy wymienić.

W tym celu należy:

- Zdjąć boczne śruby pokrywy (rys. 27/ poz. 19)
- Wyjąć szczotki węglowe (Rys. 28/ poz. 20)
- Wprowadzić nowe szczotki węglowe
- Ponownie dokręcić boczne śruby pokrywy

9. Czyszczenie i przechowywanie

- Należy regularnie czyścić mechanizm napinania czyszcząc go sprężonym powietrzem lub szczotką. Nie należy używać narzędzi podczas czyszczenia.
- Aby bezpiecznie trzymać narzędzie, uchwyty nie mogą być zanieczyszczone olejem.
- W razie potrzeby urządzenie czyścić moką ściereczką lub ewentualnie delikatnym środkiem do mycia.
- Jeśli piła łańcuchowa nie była używana przez dłuższy okres czasu, należy wylać olej z

pojemnika. Należy położyć na chwilę łańcuch tnący i miecz w oleju, po czym zwinąć w papier.

Uwaga!

- Przed każdym czyszczeniem wyciągnąć wtyczkę z sieci.
- W celu czyszczenia w żadnym wypadku nie zanurzać urządzenia w wodzie lub innych cieczach.
- Przechowywać urządzenie w suchym, bezpiecznym i niedostępnym dla dzieci miejscu.

10. Wskazówki do ochrony środowiska / Usuwanie odpadów

Jeśli sprzęt jest już zużyty, oddać go do punktu zbiórki w celu recyklingu. Odciąć kabel sieciowy w celu uniknięcia niewłaściwego użycia. W celu ochrony środowiska nie wyrzucać narzędzia do śmieci, tylko oddać narzędzie do punktu zbiorczego elektronarzędzi. W razie potrzeby skontaktować się z odpowiednim urzędem, który poinformuje o adresach i godzinach otwarcia takich punktów.

W punktach zbiorczych należy pozostawić także opakowania i zużyty osprzęt.

11. Zamawianie części zamiennych

Podczas zamawiania części zamiennych należy podać następujące dane:

- Typ urządzenia
 - Numer artykułu
 - Numer identyfikacyjny
- Numer części zamiennych i aktualne ceny dostępne są na www.isc-gmbh.info

PL**12. Wyszukiwanie usterek****⚠ Uwaga:**

Przed wyszukiwaniem usterek urządzenie wyłączyć I wyjąć wtyczkę z gniazdka.

Następująca tabela przedstawia oznaki błędów i sposoby jakimi je można usunąć, kiedy urządzenie nie działa prawidłowo. Jeśli nie można ustalić I usunąć problemu, należy zwrócić się do serwisu.

Przyczyna	Błąd	Sposób usunięcia
Piła łańcuchowa nie działa	Zadziałał hamulec odbicia	Ochronę dłoni cofnąć do właściwej pozycji
	Brak napięcia	Skontrolować napięcie
	Uszkodzone gniazdko	Skorzystać z innych źródeł zasilania, ewentualnie wymienić
	Uszkodzony przedłużacz	Sprawdzić kabel, ewentualnie wymienić
	Uszkodzenie bezpiecznika	Sprawdzić, ewentualnie wymienić bezpiecznik
Piła łańcuchowa działa przerywając	Kabel sieciowy uszkodzony	Skontaktować się z autoryzowanym serwisem
	Zewnętrzny styk chwiejny	Skontaktować się z autoryzowanym serwisem
	Wewnętrzny styk chwiejny	Skontaktować się z autoryzowanym serwisem
	Uszkodzenie włącznika/wyłącznika	Skontaktować się z autoryzowanym serwisem
Łańcuch tnący nie naoliwiony	Brak oleju w pojemniku	Napełnić olej
	Zatkane odpowietrzanie w zamknięciu zbiornika oleju	Wyczyścić zamknięcie zbiornika oleju
	Zatkany kanał wypływu oleju	Wyczyścić kanał wypływu oleju
Hamulec łańcucha nie funkcjonuje	Problemy z włączaniem w przedniej ochronie dłoni	Skontaktować się z autoryzowanym serwisem
Łańcuch/szyny prowadzące nagrzane	Brak oleju w pojemniku	Napełnić olej
	Zatkane odpowietrzanie w zamknięciu zbiornika oleju	Wyczyścić zamknięcie zbiornika oleju
	Zatkany kanał wypływu oleju	Wyczyścić kanał wypływu oleju
	Stępiony łańcuch	Łańcuch naostrzyć lub wymienić
Piła łańcuchowa szarpie, wibruje i niewłaściwie tnie	Za luźne naprężenie łańcucha	Ustawić naprężenie łańcucha
	Stępiony łańcuch	Łańcuch naostrzyć lub wymienić
	Zużyty łańcuch	Wymienić łańcuch
	Oczka łańcucha tnącego ustawione w złym kierunku	Zamontować na nowo łańcuch tnący z odpowiednim ustawieniem

Оглавление

1. Общие предписания по технике безопасности
2. Описание устройства и объем поставки
3. Использование в соответствии с предписанием
4. Монтаж
5. Эксплуатация
6. Работа с цепной пилой
7. Технические данные
8. Технический уход
9. Очистка и хранение
10. Указания по охране окружающей среды / удаление отходов
11. Заказ запасных деталей
12. Поиск неисправностей

RUS**Упаковка:**

Устройство находится в упаковке для того, чтобы избежать его повреждений при транспортировке. Эта упаковка является сырьем и поэтому может быть использована вновь или направлена на повторную переработку сырья.

При использовании устройств необходимо предпринять некоторые меры безопасности, для того чтобы предупредить травмы и возникновение ущерба:

- Прочитайте внимательно полностью руководство по эксплуатации и следуйте содержащимся в нем указаниям. Ознакомьтесь при помощи настоящего руководства по эксплуатации с устройством, его надлежащим использованием, а также техникой безопасности.
- Храните это руководство по эксплуатации в надежном месте, для того чтобы Вы могли воспользоваться информацией в любое время.
- В том случае если Вы передаете устройство другим людям, то необходимо приложить к нему настоящее руководство по эксплуатации.

Мы не несем ответственности за травмы или ущерб, которые возникли из-за несоблюдения указаний этого руководства.

1. Общие предписания по технике безопасности

Соответствующие указания по технике безопасности Вы найдете в приложенной

⚠ ВНИМАНИЕ!

Прочитайте все указания по технике безопасности и технические требования.

При невыполнении указаний по технике безопасности и технических требований возможно получение удара током, возникновение пожара и/или получение серьезных травм.

Храните все указания по технике безопасности и технические требования для того, чтобы было возможно воспользоваться ими в будущем.

2. Описание устройства и объем поставки (смотрите рисунки 1-3)

1. Зубчатый упор
2. Переднее устройство защиты для рук
3. Передняя рукоятка
4. Задняя рукоятка
5. Устройство блокировки включения
6. Переключатель включить-выключить
7. Крышка масляного бака
8. Крышка звездочки
9. Винт крепления для крышки звездочки
10. Винт натяжки цепи
11. Указатель уровня заполнения масла цепи
12. Устройство снятия натяжения кабеля
13. Кабель электропитания
14. Указатель для рабочего режима / перегрузки
15. Задняя защита руки
16. Нож
17. Пильная цепь
18. Защита лезвия

3. Использование в соответствии с предписанием

Цепная пила предназначена для валки деревьев, а также для распиливания стволов, ветвей, деревянных балок, досок, и т.д. и может быть использована для поперечной и продольной резки. Она не предназначена для пиления других деревянных предметов.

Пожалуйста, примите во внимание, что конструкция наших устройств не предназначена для использования их в промышленности, ремесле или индустрии. Мы не даем гарантийных обязательств, если устройство будет использоваться в промышленной, ремесленной или индустриальной, а также подобной деятельности.

4. Монтаж

Внимание! Подключайте цепную пилу к электросети только после того, как она будет полностью смонтирована и будет отрегулировано натяжение цепи. Используйте всегда защитные перчатки, если Вы проводите работы на цепной пиле для того, чтобы избежать травм.

4.1 Монтаж ножа и пильной цепи

- Выньте осторожно детали из упаковки и проверьте их на комплектность (рис. 2-3)
- Вывинтите винт крепления крышки звездочки

(рис. 4)

- Удалите крышку звездочки (рис. 5)
- Уложить цепь как показано на рисунке в проходящий по всему лезвию паз (рис. 6/поз. А)
- Вложите нож и цепь как показано на рисунке в приемное устройство цепной пилы (рис. 6). При этом проложите цепь вокруг ведущей шестерни (рис. 6/ поз. В).
- Установите крышку звездочки и закрепите при помощи винта крепления (рис. 7).
Внимание! Винт крепления затянуть в полную силу только после регулировки натяжения цепи (смотрите пункт 4.2).

4.2 Натяжение пильной цепи

Внимание! Перед работами по контролю и регулировке всегда выньте штекер из розетки электросети. Используйте всегда защитные перчатки, если осуществляете работы на цепной пиле, для того чтобы избежать травм.

- Отвинтить винт крепления крышки звездочки на несколько оборотов (рис. 4)
- Отрегулировать натяжение цепи при помощи винта натяжки цепи (рис. 8). Вращение вправо усиливает натяжение цепи, вращение влево уменьшает натяжение цепи. Пильная цепь натянута правильно, если она в середине лезвия может быть приподнята примерно на 3-4 мм (рис.9).
- Крепко привинтить винт крепления крышки звездочки (рис. 7).
Внимание! Все звенья цепи должны находиться надлежащим образом в направляющем пазу лезвия.

Указания по натяжению цепи:

Пильная цепь должна быть правильно натянута для того, чтобы обеспечить надежную работу устройства. Вы можете определить оптимальное натяжение, когда пильную цепь в середине лезвия можно приподнять на 3-4 мм. Так как пильная цепь во время пиления нагревается и поэтому увеличивается ее длина, то перепроверяйте, пожалуйста, каждые 10 минут натяжение цепи и регулируйте его при необходимости. Это нужно делать особенно на новой пильной цепи. Ослабьте натяжение пильной цепи после завершения работы, так как она при охлаждении станет короче. Тем самым Вы сможете избежать повреждения цепи.

4.3 Смазывание пильной цепи

Внимание! Перед работами по контролю и регулировке всегда выньте штекер из розетки электросети. Используйте всегда защитные

перчатки, если Вы осуществляете работы на цепной пиле, для того чтобы избежать травм.

Внимание! Запрещено использовать пилу без масла пильной цепи! Работа цепной пилы без масла пильной цепи или при уровне масла ниже минимальной маркировки (рис.10/поз. В) вызывает повреждение цепной пилы!

Внимание! Выдерживайте температурный режим: различные температуры окружающей среды требуют использования соответствующего смазочного материала с значительно разнящейся вязкостью. При низких температурах необходимо использовать жидкотекучие масла (низкая вязкость), для того чтобы создать смазочную пленку в достаточной степени. Если Вы используете то же самое масло летом, то оно в результате воздействия высоких температур станет еще более сжиженным. В результате этого смазочная пленка может разорваться, цепь перегреется и может повредиться. Кроме того смазочное масло сгорает, что приводит к излишнему загрязнению окружающей среды вредными веществами.

Заполнение масляного бака:

- Поставьте пильную цепь на ровную поверхность.
- Очистите область вокруг крышки масляного бака (рис. 10/поз. А) и затем откройте его.
- Заполните бак маслом пильной цепи. Внимательно следите за тем, чтобы мусор не попал в бак, иначе засорится масляная форсунка.
- Закройте крышку масляного бака.

5. Рабочий режим

5.1 Подключение электропитания

- Подключите к кабелю питания подходящий удлинительный кабель. Убедитесь в том, что удлинительный кабель подходит по мощности для цепной пилы.
- Закрепите удлинительный кабель так, как показано на рис. 12 для защиты от тянущего усилия и случайного повреждения.
- Подключите удлинительный кабель к смонтированной надлежащим образом розетке электрической сети с защитным контактом.

Мы рекомендуем использовать кабель сигнального цвета (красный или желтый). Это снизит опасность случайного повреждения

RUS

цепной пилой.

5.2 Включить - Выключить**Включить**

- Удерживайте цепную пилу двумя руками за рукоятки как показано на рисунке 13 (большой палец под рукояткой).
- Нажать и удерживать блокировку против включения (рис. 1/поз. 5).
- Включить цепную пилу переключателем включено-выключено. Теперь можно отпустить блокировку включения.

Выключить

Отпустить переключатель включено-выключено (рис. 1/поз. 6).

Встроенный тормоз останавливает движущуюся пильную цепь в течении короткого времени. Вынимайте всегда штекер кабеля питания из розетки, если Вы делаете перерыв в работе.

Внимание! Переносите пилу только держась за переднюю рукоятку! Если Вы включенную в электросеть пилу будете переносить только за заднюю рукоятку, на которой расположены переключающие элементы, то может случиться, что Вы случайно нажмете блокировку включения и переключатель включено-выключено, в результате чего запустится цепная пила.

Пояснение работы указателя рабочий режим - перегрузка (рис. 2/поз. 14):

Зеленый светодиод: зеленый светодиод светится если устройство находится в рабочем режиме.

Красный светодиод: красный светодиод светится если устройство перегружено и гаснет только после повторного включения и выключения.

5.3 Защитные приспособления, тормоз двигателя

Двигатель тормозит пильную цепь, как только переключатель включено-выключено (рис.1/поз.6) будет отпущен или будет прервана подача тока. Тем самым значительно снижается опасность получения травмы продолжающей двигаться цепью.

Тормоз цепи

Тормоз цепи является защитным механизмом, который срабатывает от переднего устройства защиты руки (рис.1/поз.2). Если цепная пила при отдаче будет откинута назад, то срабатывает тормоз цепи и останавливает пильную цепь за время меньше чем 0,1 секунда. Контролируйте регулярно работу тормоза цепи. Для этого откиньте вперед защиту руки (рис.1/поз.2) и включите цепную пилу на короткое время. Пильная цепь не должна запуститься. Для того, чтобы разблокировать тормоз цепи потяните переднюю защиту руки (рис.1/поз.2) назад до тех пор, пока она не зафиксируется.

Внимание! Запрещено использовать пилу, если защитные приспособления не работают надлежащим образом. Не пытайтесь самостоятельно ремонтировать обеспечивающие безопасность защитные приспособления, а обратитесь в нашу службу сервиса или в мастерскую с подобной квалификацией.

Защита руки

Передняя защита руки (работающая одновременно тормозом цепи) (рис. 1/поз.2) и задняя защита руки (рис. 2/ поз. 15) защищают пальцы от травмирующего контакта с пильной цепью в том случае, если она разорвется в результате перегрузки.

6. Работа с цепной пилой**6.1 Подготовка**

Проверьте перед каждым использованием пилы следующие пункты для обеспечения надежности в работе:

Состояние цепной пилы

Проверьте цепную пилу перед началом работы на повреждение корпуса, кабеля питания, пильной цепи и лезвия. Запрещено работать с имеющим явные повреждения устройством.

Емкость масла

Уровень заполнения емкости масла. Проверяйте также все время во время работы наличие достаточного количества масла. Запрещено использовать пилу, если в ней отсутствует масло или уровень масла опустился ниже минимальной отметки (рис. 10/поз. В), для того чтобы избежать повреждения цепной пилы.

Одна заправка в среднем достаточна для работы в течении 15 минут, в зависимости от пауз и нагрузки.

Пильная цепь

Натяжение пильной цепи, состояние резов. Чем лучше наточена пильная цепь, тем легче ею управлять и контролировать. То же самое относится к натяжению цепи. Проверяйте также во время работы каждые 10 минут натяжение цепи, для того чтобы обеспечить себе достаточную безопасность! Особенно новые пильные цепи имеют повышенную склонность к растяжению.

Тормоз цепи

Проконтролируйте работу тормоза цепи, как это описано в разделе „Защитные приспособления“ и задействуйте его.

Защитные одежды

Используйте непременно соответствующие, тесно прилегающие защитные одежды, такие как защитные брюки, защитные перчатки и защитную обувь.

Защита органов слуха и защитные очки.

Непременно используйте при валке деревьев и работах в лесу защитный шлем с встроенной защитой органов слуха и защитой лица. Это обеспечит защиту от падающих веток и отпугивающих стволов.

6.2 Основные правила по надлежащему проведению работ**Валка деревьев (рис. 14-17)**

Если подпиливание и валка дерева осуществляется одновременно несколькими людьми, то необходимо, чтобы расстояние между работающими составляло как минимум двойную длину высоты спиливаемого дерева (рис. 14). При валке деревьев необходимо внимательно следить за тем, чтобы не подвергать опасности людей, не была повреждена коммунальная проводка и не нанесен ущерб. Если падающее дерево повредит коммунальную проводку, то необходимо об этом немедленно оповестить ответственное учреждение энергоснабжения. При работе с пилой на склоне работающий с цепной пилой должен находиться выше спиливаемого дерева, так как дерево после падения покатится или соскользнет вниз по склону (рис. 15).

Перед валкой дерева нужно запланировать пути отхода в случае опасности и если необходимо, то освободить эти проходы. Путь отхода в случае опасности должен проходить назад под углом к ожидаемой линии падения ствола, так как показано на рисунке 16 (A= зона опасности, B= направление падения, C= область отхода).

Перед валкой дерева необходимо учесть естественный наклон дерева, расположение крупных веток и направление ветра, для того чтобы оценить направление падения дерева. Удалите с дерева грязь, камни, свободно свисающую кору, гвозди, скобы и проволоку.

Произвести запил (рис. 17)

Сделайте запил под прямым углом к направлению падения (A) глубиной 1/3 диаметра, так как показано на рисунке 17. Сначала сделайте нижний горизонтальный запил (1). Тем самым будет предотвращено зажатие пильной цепи или направляющей шины при производстве второго запила.

Произвести основной пропил (рис. 17)

Сделайте основной пропил минимум 50 мм выше горизонтального запила. Основной пропил (B) нужно произвести параллельно к горизонтальному запилу. Глубина основного пропила должна быть такой, чтобы осталась только перемычка, (планка валки дерева) (D), которая служит в качестве шарнира. Перемычка не даст стволу повернуться и упасть в другую сторону. Не перепиливайте перемычку. При приближении основного пропила к перемычке дерево должно начать падать. Если дерево начнет падать не в желаемом направлении (C) или наклонится назад и зажмет пильную цепь, то необходимо прервать осуществление основного пропила и использовать для открытия пропила и перевода дерева в желаемое направление клинья из дерева, пластмассы или алюминия. Как только дерево начнет падать удалите цепную пилу из пропила, выключите ее, опустите на землю и удалитесь из опасной зоны через запланированный путь отхода. Внимательно следите за падающими ветками и не спотыкайтесь.

Удалять сучья

Под этим подразумевается удаление веток со спиленного дерева. При удалении сучьев вначале оставьте нетронутыми большие, направленные вниз ветки, которые подпирают дерево, до тех пор пока ствол не будет полностью распилен. Маленькие ветки согласно рисунку 18 (A= направление реза при удалении сучьев, B= удерживайте подальше от земли!) спиливать снизу вверх. Стоящие под напряжением ветки необходимо резать снизу вверх, для того чтобы избежать зажима пилы.

RUS**Распиливание поперек ствола дерева**

Под этим подразумевается распиливание ствола спиленного дерева на куски. Внимательно следите за устойчивым положением тела и равномерным распределением веса тела на обе ноги. Если возможно, то укрепите положение ствола, подперев ветками, брусками или клиньями. Следуйте просто указаниям для облегчения пиления.

Если ствол дерева опирается равномерно всей длиной, как показано на рисунке 19, то начинайте распиливать его сверху. Внимательно следите за тем, чтобы не пилить землю.

Если ствол дерева опирается одним концом, как показано на рисунке 20, то сначала надпилить 1/3 диаметра ствола начиная с нижней стороны (А) для того, чтобы избежать раскалывания. Второй пропилом сделайте сверху (2/3 диаметра) на уровне первого пропила (В) (для того, чтобы избежать зажатия пилы).

Если ствол дерева опирается на оба конца, как показано на рисунке 21, то пропилите сначала 1/3 диаметра ствола с верхней стороны для того, чтобы избежать раскалывания (А). Второй пропил осуществите снизу (2/3 диаметра) на уровне первого пропила (В) (для того, чтобы избежать зажатия пилы).

При работах с пилой на склоне стойте всегда выше ствола дерева, как показано на рисунке 15. Для того чтобы в момент перепиливания сохранить контроль нужно снизить усилие сжатия в конце пропила, но без ослабления захвата рукояток цепной пилы. Внимательно следите затем, чтобы пильная цепь не касалась земли.

После окончания пропила дождитесь остановки пильной цепи, прежде чем вынуть из него цепную пилу. Необходимо всегда выключать двигатель цепной пилы, прежде чем перейти от одного дерева к другому.

6.3 Отдача

Под отдачей понимается внезапный обратный удар или удар вверх работающей цепной пилы. Причиной являются чаще всего прикосновение к обрабатываемому предмету острием лезвия или зажим пильной цепи.

При отдаче внезапно возникают большие силы. Поэтому реакция цепной пилы чаще неконтролируема. Следствием часто бывают травмы работающего или рядом находящихся людей. Особенно велика опасность отдачи при боковых, косых и продольных резах, так как

зубчатый упор не может быть использован. Поэтому избегайте делать такие резы и работайте особенно осторожно, если все-таки приходится их использовать!

Опасность отдачи выше всего, если Вы работаете пилой областью острия лезвия, так как в этой области эффект рычага проявляется сильнее всего (рис. 22). Поэтому прикладывайте пилу по возможности всей плоскостью и как можно ближе к зубчатому упору (рис.23).

Внимание!

- Следите всегда за правильным натяжением цепи!
- Используйте только исправные цепные пилы!
- Работайте только с наточенной согласно предписания пильной цепью!
- Запрещено пилить выше уровня плеча!
- Запрещено пилить верхним кантом или острием лезвия!
- Держите цепную пилу всегда крепко обеими руками!
- Используйте по возможности всегда зубчатый упор в качестве оси рычага

Пиление находящейся под напряжением древесины

Пиление древесины, находящейся под напряжением, требует особой осторожности! Реакцию находящейся под напряжением древесины, напряжение которой высвобождается в результате пиления, иногда невозможно контролировать. Это может причинить тяжелые травмы, вплоть до смертельных (рис.24-26). Такие работы разрешается осуществлять только обученным специалистам.

7. Технические данные

Напряжение сети:	230 в ~ 50 Гц
Номинальное напряжение утечки:	2200 вт
Скорость вращения холостого хода:	7600 мин ⁻¹
Длина лезвия	400 мм
Длина резки макс.:	375 мм
Скорость резания при номинальном рабочем напряжении:	16,5 м/сек
Объем масляного бака:	130 мл
Вес 2,9 кг с ножом + цепью:	5,3 кг
Класс защиты:	II / □

Шумы и вибрация

Параметры шумов и вибрации были измерены в соответствии с нормами EN 60745.

Уровень давления шума L_{pA}	108 дБ(А)
Неопределенность K_{pA}	3 дБ
Уровень мощности шума L_{WA}	84,6 дБ(А)
Неопределенность K_{WA}	3 дБ

Используйте защиту органов слуха.

Воздействие шума может вызвать потерю слуха.

Суммарное значение величины вибрации (сумма векторов трех направлений) определено в соответствии с EN 60745.

на Передняя рукоятка под нагрузкой

Эмиссионный показатель вибрации $a_h = 6,917$
 m/s^2
 Неопределенность $K = 1,5 m/s^2$

на Задняя рукоятка под нагрузкой

Эмиссионный показатель вибрации $a_h = 4,175$
 m/s^2
 Неопределенность $K = 1,5 m/s^2$

⚠ Внимание!

Показатели вибрации изменяются в зависимости от условий использования электрического инструмента и могут в исключительных случаях превышать приведенные величины.

Сведите образование шумов и вибрации к минимуму!

- Используйте только безукоризненно работающие устройства.
- Регулярно проводите техническое обслуживание и очистку устройства.
- При работе учитывайте особенности Вашего устройства.
- Не подвергайте устройство перегрузке.
- При необходимости дайте проверить устройство специалистам.
- Отключайте устройство, если вы его не используете.
- Используйте перчатки.

8. Технический уход

8.1 Замена пильной цепи и ножа

Нож должен быть заменен, если:

- Изношен направляющий паз лезвия.
- Цилиндрическое зубчатое колесо в лезвии повреждено или износилось.

В этом случае необходимо проделать то, что описано в разделе „Монтаж лезвия и пильной цепи“!

8.2 Проверка автоматической смазки цепи

Контролируйте регулярно работу системы автоматической смазки цепи, для того чтобы предупредить перегрев и вытекающее из этого повреждение лезвия и пильной цепи. Направьте для этого острие лезвия на гладкую поверхность (доска, надрез дерева) и дайте цепной пиле поработать.

Если во время этого процесса видно будет, что масляное пятно растет, то это значит, что автоматическая смазка цепи работает исправно. Если не видно отчетливо масляного пятна, то прочитайте, пожалуйста, соответствующие указания в разделе „Поиск неисправностей“! Если эти указания также не помогут, то обратитесь в нашу службу сервиса или в другую мастерскую с подобной квалификацией.

Внимание! Не прикасайтесь при этом к поверхности. Выдерживайте достаточное безопасное расстояние (примерно 20 см).

8.3 Заточка пильной цепи

Эффективная работа с цепной пилой возможно только, если пильная цепь находится в хорошем состоянии и наточена. Тем самым снижается опасность отдачи.

Пильная цепь может быть подточена в каждом специализированном магазине. Не пытайтесь наточить пильную цепь сами, если у Вас нет подходящего инструмента и отсутствует подобный опыт.

8.4 Замена угольных щеток (рис. 27-28)

Внимание!

Перед заменой угольных щеток выньте штекер из розетки электросети!

Изношенные угольные щетки должны быть заменены.

Для этого осуществите следующее:

- Удалить боковые запирающие винты (рис. 27/поз. 19)
- Вынуть угольные щетки (рис. 28/поз. 20)
- Вставить новые угольные щетки

RUS

- Ввинтить боковые запирающие винты на свое место

9. Очистка и Хранение

- Регулярно очищайте механизм натяжения, продув его сжатым воздухом или почистив щеткой. Не используйте никакой инструмент для очистки.
- Содержите рукоятки свободными от масла, для того чтобы Вы всегда могли надежно удерживать устройство.
- Очищайте устройство влажной тряпкой и при необходимости мягким моющим средством.
- Если Вы не пользуетесь цепной пилой в течении длительного времени, то удалите масло цепи из бака. Окуните пильную цепь и лезвие коротко в масляную ванну и заверните их затем в промасленную бумагу.

Внимание!

- Перед каждой очисткой выньте штекер из розетки электросети.
- Запрещено окунать устройство для очистки в воду или другие жидкости.
- Храните цепную пилу в надежном и сухом, в недосягаемом для детей месте.

10. Указания по охране окружающей среды / удаление отходов

Если устройство отслужило свое, то утилизируйте его согласно предписаниям. Отсоедините кабель питания, для того чтобы избежать неправомерного использования. Не выбрасывайте устройство в бытовой мусор, а сдавайте для сохранения окружающей среды в пункт приема электрических устройств. Ваши органы местного правления дадут Вам охотно информацию о адресах и времени работы. Сдавайте также упаковочные материалы и использованные принадлежности в соответствующие пункты сбора.

11. Заказ запасных деталей

При заказе запасных деталей необходимо привести следующие данные:

- Тип устройства
- Номер арт. устройства
- Идент. номер устройства
- Номер запасной детали необходимой запасной части

Актуальные цены и информацию Вы можете найти по адресу www.isc-gmbh.info

12. Поиск неисправностей

⚠ Осторожно!

Перед поиском неисправностей выключить устройство и вынуть штекер из розетки электросети.

В нижеследующей таблице указаны признаки неисправностей и описаны методы их устранения, если на Вашем устройстве обнаружатся сбои в работе. Если Вы все-таки не сможете при помощи этого определить причину и устранить проблемы, то обратитесь в Вашу сервисную мастерскую.

Неисправность	Причина	Устранение
цепная пила не работает	сработал тормоз отдачи	перевести защиту руки обратно в позицию
	отсутствует электропитание	проверить электропитание
	неисправна розетка	подключить к другому источнику питания, при необходимости заменить
	поврежден кабель питания	проверить кабель, при необходимости заменить
	неисправен предохранитель	заменить предохранитель
цепная пила работает прерывисто	поврежден кабель питания	обратитесь в специализированную мастерскую
	внешний прерывающийся контакт	обратитесь в специализированную мастерскую
	внутренний прерывающийся контакт	обратитесь в специализированную мастерскую
	неисправен переключатель включено-выключено	обратитесь в специализированную мастерскую
пильная цепь сухая	масло в баке отсутствует	долить масло
	забит вывод воздуха в крышке масляного бака	очистить крышку масляного бака
	забит канал подачи масла	канал подачи масла очистить
тормоз цепи не работает	проблемы в механизме переключения передней защиты	обратитесь в специализированную мастерскую
горячая цепь / направляющая шина	масло в баке отсутствует	масло долить
	забит вывод воздуха в крышке масляного бака	очистить крышку масляного бака
	забит канал подачи масла	канал подачи масла очистить
	цепь затуплена	цепь подточить или заменить
цепная пила дергает, вибрирует или пилит неправильно	натяжение цепи слишком слабое	отрегулировать натяжение цепи
	цепь затуплена	цепь подточить или заменить
	цепь изношена	цепь заменить
	зубья пилы направлены в неправильную сторону	пильную цепь перемонтировать, зубьями в правильном направлении

RO

Cuprins

1. Regulamente de siguranță generale
2. Descrierea aparatului și cuprinsul livrării
3. Utilizarea conform scopului
4. Montarea
5. Funcționarea
6. Lucrul cu ferăstrăul cu lanț
7. Date tehnice
8. Întreținerea
9. Curățirea și depozitarea
10. Indicații referitoare la protecția mediului
înconjurător/îndepărtarea ferăstrăului cu lanț
11. Comanda pieselor de schimb
12. Depistarea erorilor

Ambalajul:

Aparatul se găsește într-un ambalaj pentru a se preveni deteriorările pe timpul transportului. Acest ambalaj este o resursă și deci refolosibil și poate fi supus unui ciclu de reciclare.

La folosirea aparatului trebuie respectate câteva măsuri de siguranță pentru a se putea evita accidentele și pagubele:

- Citiți cu atenție aceste instrucțiuni de folosire și respectați indicațiile. Pe baza acestor instrucțiuni de folosire familiarizați-vă cu aparatul, cu utilizarea lui corectă precum și cu indicațiile de siguranță.
- Păstrați-le cu grijă pentru a putea avea întotdeauna la dispoziție informațiile necesare.
- În cazul în care dați aparatul mai departe unei alte persoane vă rugăm să înmănați și instrucțiunile de folosire.

Noi nu preluăm nici o garanție pentru accidente sau pagube care provin din nerespectarea acestor instrucțiuni de folosire și a indicațiilor de siguranță.

1. Regulamente de siguranță generale

Indicațiile de siguranță aferente le găsiți în broșura anexată.

⚠️ AVERTIZARE!

Citiți indicațiile de siguranță și îndrumările.

Nerespectarea indicațiilor de siguranță și a îndrumărilor poate avea ca urmare electrocutare, incendiu și/sau răniri grave.

Păstrați pentru viitor toate indicațiile de siguranță și îndrumările.

2. Descrierea aparatului și cuprinsul livrării (vezi Fig. 1-3)

1. Opritor cu gheare
2. Protecția din față a mâinii
3. Mâner față
4. Mâner spate
5. Blocaj de pornire
6. Întrerupător pornire/oprire
7. Capacul rezervorului de ulei
8. Capacul roții lanțului
9. Șurub de fixare a capacului roții lanțului
10. Șurub de tensionare a lanțului
11. Indicator pentru nivelul uleiului
12. Suport de prindere a cablului

13. Cablu de rețea
14. Indicator de funcționare/suprasarcină
15. Protecția din spate a mâinii
16. Lamă
17. Lanț de ferăstrău
18. Teacă pentru lama de ferăstrău

3. Utilizarea conform scopului

Ferăstrăul cu lanț este prevăzut pentru retezarea copacilor precum și pentru tăierea butucilor, ramurilor, grinzilor de lemn, scândurilor, etc și poate fi folosit atât pentru tăieturi transversale cât și pentru tăieturi longitudinale. El nu se pretează la tăierea altor materiale în afară de lemn.

Vă rugăm să țineți deasemenea cont de faptul că aparatele noastre nu sunt construite pentru utilizare în scopuri meșteșugărești sau industriale. Noi nu preluăm nici o garanție atunci când aparatul a fost folosit în scopuri meșteșugărești, industriale precum și pentru o activitate similară.

4. Montarea

Atenție! Racordați ferăstrăul cu lanț la rețeaua de curent numai atunci când acesta a fost montat complet iar lanțul a fost tensionat. Purtați întotdeauna mănuși de protecție atunci când lucrați la ferăstrăul cu lanț, pentru a evita vătămările.

4.1 Montarea lamei și lanțului ferăstrăului

- Scoateți cu atenție toate piesele din ambalaj și verificați dacă sunt complete (fig. 2-3)
- Desfaceți șurubul de fixare a roții lanțului (fig. 4)
- Scoateți capacul roții lanțului (fig. 5)
- Așezați lanțul în canelura circulară a lamei (fig. 6 poz. A)
- Lama și lanțul se vor așeza în suportul ferăstrăului așa cum este indicat în imagine (fig. 6). Aici lanțul se va ghida după pinion (fig. 6 poz. B).
- Se așează la loc capacul roții lanțului și se fixează cu șurubul de fixare (fig. 7). **Atenție!** Șurubul de fixare se va înșuruba complet abia după reglarea tensionării lanțului de ferăstrău (vezi punctul 4.2).

4.2 Tensionarea lanțului

Atenție! Înaintea efectuării controalelor și a lucrărilor de reglare se va scoate întotdeauna ștecherul din priză. Purtați întotdeauna mănuși de protecție atunci când lucrați la ferăstrăul cu lanț, pentru a evita vătămările.

- Desfaceți puțin șurubul de fixare a roții lanțului

RO

(fig. 4).

- Reglați întinderea lanțului cu ajutorul șurubului de tensionare a lanțului (fig 8). Prin rotire spre dreapta se mărește tensionarea lanțului, prin rotire spre stânga se scade tensionarea acestuia. Lanțul ferăstrăului este tensionat corect atunci când acesta poate fi ridicat cca. 3 – 4 mm în mijlocul lamei (fig. 9).
- Se strânge șurubul de fixare a roții lanțului (fig. 7).
Atenție! Toate elementele lanțului trebuie să se găsească corect în canelura de ghidare a lamei.

Indicații pentru tensionarea lanțului:

Pentru asigurarea unei funcționări sigure, lanțul ferăstrăului trebuie să fie tensionat corect. Veți recunoaște tensionarea optimală atunci când lanțul ferăstrăului poate fi ridicat cca. 3 – 4 mm în mijlocul lamei. Deoarece lanțul ferăstrăului pe timpul tăierii se încălzește, controlați tensionarea lanțului la fiecare 10 minute și dacă este necesar reglați-o. Acest lucru este valabil în special pentru lanțurile noi. După terminarea lucrării, detensionați lanțul de ferăstrău deoarece prin răcire acesta se scurtează. Veți evita astfel deteriorarea lanțului.

4.3 Ungerea lanțului de ferăstrău

Atenție! Înaintea efectuării controalelor și a lucrărilor de reglare se va scoate întotdeauna ștecherul din priză. Purtați întotdeauna mănuși de protecție atunci când lucrați la ferăstrăul cu lanț, pentru a evita vătămările.

Atenție! Nu exploatați niciodată ferăstrăul fără ulei pentru lanț! Utilizarea ferăstrăului cu lanț fără ulei de ungere a lanțului sau la un nivel al uleiului aflat sub marcajul minim (fig. 10/poz. B) duce la deteriorarea aparatului!

Atenție! Fiți atenți la condițiile de temperatură: Temperaturile diferite ale mediului ambiant necesită lubrifianți cu vâscozități foarte diferite. La temperaturi joase aveți nevoie de uleiuri fluide (cu o vâscozitate mică) pentru a crea un film de unsoare suficient. Dacă însă veți folosi același ulei pe timp de vară, acesta se va lichefia și mai mult datorită temperaturilor înalte. Din acest motiv filmul de unsoare se poate întrerupe, lanțul se poate înfierbânta și se poate deteriora. Pe lângă aceasta unsoarea arde și duce la o poluarea inutilă cu substanțe nocive.

Umplerea rezervorului cu ulei:

- Lanțul de ferăstrău se așează pe o suprafață plană.
- Curățați porțiunea din jurul capacului rezervorului de ulei (fig. 10/poz. A) și deschideți capacul.
- Rezervorul se umple cu ulei pentru ungerea

lanțului de ferăstrău. Fiți atenți aici să nu între mizerie în rezervor pentru a nu se înfunda duza de ulei.

- Închideți capacul rezervorului de ulei.

5. Funcționarea**5.1 Racordarea la alimentarea cu curent**

- Cablul de rețea se va cupla la un cablu prelungitor corespunzător. Fiți atenți ca acesta să fie dimensionat pentru puterea ferăstrăului cu lanț.
- Cablul prelungitor se va asigura împotriva tragerii și decuplării accidentale așa cum este indicat în figura 12.
- Cablul prelungitor se va racorda la o priză cu protecție de contact instalată regulamentar.

Recomandăm folosirea unui cablu de culoare semnalizatoare (roșu sau galben). Acest lucru reduce pericolul deteriorării accidentale a cablului de către ferăstrăul cu lanț.

5.2 Pornirea/oprirea**Pornirea**

- Ferăstrăul cu lanț se va prinde cu ambele mâini de mânăre așa cum este indicat în figura 13 (degetul mare sub mâner).
- Se apasă și se ține apăsat blocajul de pornire (fig. 1/poz. 5).
- Se pornește ferăstrăul cu lanț prin intermediul întrerupătorului pornire/oprire. Blocajul împotriva pornirii poate fi acum eliberat.

Oprirea

Se eliberează întrerupătorul pornire/oprire (fig. 1/poz. 6).

Frâna integrată oprește lanțul ferăstrăului într-un timp foarte scurt. Scoateți întotdeauna ștecherul din priză atunci când întrerupeți lucrul.

Atenție! Transportați ferăstrăul numai de mânerul din față! Dacă purtați ferăstrăul cuplat numai de mânerul din spate cu elementele de cuplare, se poate întâmpla ca întrerupătorul pornire/oprire să fie acționat accidental simultan cu blocajul de pornire și deci ferăstrăul poate fi pornit neintenționat.

Descrierea indicatorului pentru funcționare/suprasarcină (fig. 2/poz. 14):

LED-ul verde: LED-ul verde luminează atunci când aparatul este în funcțiune.

LED-ul roșu: LED-ul roșu luminează atunci când aparatul este suprasolicitat și se stinge abia după o nouă pornire/oprire.

5.3 Dispozitive de protecție pentru frâna de motor

Motorul frânează lanțul ferăstrăului imediat ce întrerupătorul pornire/oprire este eliberat sau alimentarea cu curent este întreruptă (fig.1/poz.6). Prin aceasta pericolul accidentării datorită rotirii din inerție a lanțului este redus considerabil.

Frâna lanțului

Frâna lanțului este un mecanism de protecție care se declanșează prin intermediul protecției din față a mâinii (fig. 1/poz. 2). Dacă ferăstrăul cu lanț este aruncat înapoi datorită unui recul, frâna de ferăstrău se declanșează și oprește ferăstrăul cu lanț într-un timp mai scurt de 0,1 secunde. Verificați cu regularitate funcționarea frânei de ferăstrău. Pentru aceasta rabatați protecția mâinii (fig. 1/poz. 2) în față și porniți scurt ferăstrăul. Lanțul ferăstrăului nu are voie să pomească.

Pentru a debloca frâna lanțului, trageți înapoi protecția din față a mâinii (fig. 1/poz. 2) până când aceasta a intrat în lăcaș.

Atenție! Nu folosiți ferăstrăul atunci când dispozitivele de protecție nu funcționează impecabil. Nu încercați să reparați singuri dispozitivele de protecție relevante pentru siguranță ci adresați-vă la centrul nostru service sau la un atelier similar calificat.

Protecția mâinii

Protecția din față a mâinii (concomitent cu frâna lanțului) (fig. 1/poz. 2) și protecția din spate a mâinii (fig. 2/poz. 15) protejează degetele împotriva vătămării în urma contactului cu lanțul ferăstrăului, în cazul în care acesta se rupe datorită suprasolicității.

6. Lucrul cu ferăstrăul cu lanț

6.1 Pregătirea

Înainte oricărei utilizări controlați următoarele puncte, pentru a putea lucra în siguranță:

Starea ferăstrăului cu lanț

Înainte începerii lucrului controlați ferăstrăul cu lanț dacă nu prezintă deteriorări la carcasă, la cablul de rețea, la lanț sau la lamă. Nu puneți niciodată în funcțiune un aparat evident deteriorat.

Recipientul pentru ulei

Nivelul uleiului în rezervor. Controlați chiar și pe timpul lucrului dacă există suficient ulei în rezervor. Nu folosiți niciodată aparatul atunci când nu există ulei în rezervor sau când nivelul acestuia a scăzut sub marcajul minim (fig. 10/poz. B), pentru a evita deteriorarea ferăstrăului cu lanț. Un rezervor plin ajunge de regulă pentru circa 15 minute, în funcție de pauze și de sarcină.

Lanțul ferăstrăul

Tensionarea lanțului de ferăstrău, starea dinților. Cu cât lanțul de ferăstrău este mai ascuțit cu atât ferăstrăul poate fi folosit și controlat mai ușor. Acest lucru este valabil și pentru tensionarea lanțului. Verificați pe timpul lucrului la fiecare 10 minute tensionarea lanțului, pentru a mări siguranța dumneavoastră de lucru! În special lanțurile de ferăstrău noi înclină să se întindă mai mult.

Frâna de ferăstrău

Controlați funcționarea frânei lanțului așa cum este descris în capitolul „Dispozitive de siguranță“ și deblocați-o.

Îmbrăcămintea de protecție

Purtați neapărat îmbrăcăminte de protecție corespunzătoare, strânsă pe corp cum ar fi pantaloni de protecție, mănuși și încălțăminte de siguranță.

Protejarea auzului și ochelari de protecție.

Pe timpul retezării și lucrărilor în pădure purtați neapărat o cască cu protecție integrată a auzului și feței. Aceasta oferă protecție împotriva ramurilor în cădere și loviturilor bruște provocate de crengi.

6.2 Descrierea modului de operare corect la lucrările de bază

Doborârea copacilor (fig. 14 - 17)

Dacă se taie și doboară copaci de către două sau mai multe persoane simultan, atunci distanța dintre persoanele care taie și care doboară trebuie să fie cel puțin dublă față de înălțimea copacului care va cădea (fig. 14). La doborârea copacilor se va ține cont ca nici o altă persoană să nu fie în pericol, să nu se atingă cabluri de alimentare și să nu se producă pagube materiale. Dacă un copac a atins un cablu de alimentare, atunci se va anunța imediat firma de alimentare cu energie.

La lucrările de tăiere în pantă, operatorul ferăstrăului cu lanț trebuie să se găsească deasupra copacului care urmează a fi tăiat, deoarece după tăiere copacul va aluneca sau se va rostogoli la vale (fig. 15).

Înainte de doborâre se va stabili și dacă este necesar se va elibera o cale de retragere. Calea de retragere trebuie să se găsească oblic în spatele liniei din care

RO

se așteaptă să cadă copacul, așa cum este indicat în figura 16. (A = zona periculoasă, B = direcția de cădere, C = intervalul de retragere).

Înainte de doborâre se va ține cont de înclinarea naturală a copacului, poziția crengilor mai groase și direcția vântului pentru a putea aprecia direcția de cădere a acestuia.

Se vor îndepărta mizeria, pietrele, coarja desprinsă, cuiele, scoabele și sârmele de pe copac.

Aplicarea tăieturii de crestare (fig. 17)

Tăiați o crestătură (A) cu o adâncime de 1/3 din diametrul copacului, așa cum este indicat în figura 17. Mai întâi se execută tăietura de crestare orizontală de jos (1). Astfel se evită blocarea ferăstrăului cu lanț sau a șinei de ghidare la executarea celei de-a doua tăieturi de crestare.

Aplicarea tăieturii de doborâre (fig. 17)

Tăietura de doborâre se începe la cel puțin 50 mm deasupra tăieturii orizontale de crestare. Tăietura de doborâre (B) se execută paralel cu tăietura orizontală de crestare. Tăietura de doborâre se va efectua numai într-atât încât să rămână o inimă (stinghia de doborâre) (D) care va putea acționa drept șarnieră. Inima rămasă va împiedica întoarcerea copacului și căderea acestuia în direcția falsă. Nu tăiați complet inima. La apropierea tăieturii de doborâre de inimă, copacul trebuie să înceapă să cadă. Dacă eventual se observă că copacul nu va cădea în direcția dorită (C) ci se apleacă înapoi și blochează ferăstrăul cu lanț, se va întrerupe executarea tăieturii de doborâre și, pentru deschiderea tăieturii și îndreptarea copacului pe direcția dorită, se vor folosi pene din lemn, material plastic sau aluminiu. Atunci când copacul începe să cadă, se scoate ferăstrăul cu lanț din copac, se oprește, se pune jos și se părăsește zona periculoasă pe calea de retragere. Se va ține cont de crengile care cad și de faptul că există pericol de împiedicare.

Tăierea crengilor

Prin aceasta se înțelege despărțirea crengilor de pe copacul doborât. La această operație, crengile mai mari de dedesubt care sprijină copacul se vor lăsa mai întâi așa cum sunt până când s-a tăiat trunchiul. Crengile mai mici, conform descrierii din imaginea 18 (A = direcția de tăiere a crengilor după doborâre, B = se vor îndepărta de sol!

Crengile de sprijin se vor lăsa până când trunchiul este tăiat), se vor despărți de copac printr-o tăietură de jos în sus. Crengile tensionate trebuie tăiate de jos în sus pentru a se evita blocarea ferăstrăului.

Scurtarea trunchiului copacului

Prin aceasta se înțelege împărțirea copacului doborât în segmente. Fiți atenți la o poziție sigură și la o uniformizare a greutății dumneavoastră corporale pe ambele picioare. Dacă este posibil, copacul trebuie așezat pe crengi, grinzi sau pene și sprijinit. Urmați indicațiile simple pentru o tăiere ușoară. Dacă toată lungimea trunchiului copacului este distribuită uniform, așa cum este indicat în figura 19, se începe tăierea acestuia de sus. Fiți atenți aici să nu se taie în sol.

Dacă trunchiul se sprijină numai pe un capăt, așa cum este indicat în figura 20, se va executa mai întâi o tăietură de 1/3 din diametrul trunchiului de la partea de jos (A), pentru a se evita formarea așchiilor. Cea de-a doua tăietură se va aplica de sus (2/3 din diametru) pe linia primei tăieturi (B) (pentru a se evita blocarea).

Dacă trunchiul copacului se sprijină pe ambele capete, așa cum este indicat în figura 21, atunci se execută mai întâi o tăietură de 1/3 din diametrul trunchiului de la partea de sus pentru a se evita formarea așchiilor (A). Cea de-a doua tăietură se va aplica de jos (2/3 din diametru) pe linia primei tăieturi (B) (pentru a se evita blocarea).

La efectuarea lucrărilor de tăiere în pantă se va sta întotdeauna deasupra trunchiului de copac, așa cum este indicat în figura 15. Pentru a păstra în momentul tăierii controlul complet asupra situației, către sfârșitul operației de tăiere se va reduce presiunea de apăsare fără a se neglija însă ținerea stânsă a mânerelor ferăstrăului. Se va ține cont aici ca lanțul ferăstrăului să nu atingă solul. După terminarea tăieturii se va aștepta oprirea lanțului ferăstrăului înainte de îndepărtarea ferăstrăului de la locul de tăiere. Înainte de deplasarea de la un copac la altul, se va decupla întotdeauna motorul ferăstrăului cu lanț

6.3 Reculul

Prin recul se înțelege sărirea bruscă în sus și înapoi a ferăstrăului în funcțiune. Cauzele sunt de cele mai multe ori atingerea obiectului de prelucrat cu vârful lamei sau blocarea lanțului de ferăstrău.

Pe timpul unui recul iau naștere abrupt forțe foarte puternice. Din acest motiv ferăstrăul cu lanț reacționează de obicei necontrolat. Urmările sunt deseori vătămări grave ale operatorului sau a persoanelor din apropiere. În special la tăieturile laterale, oblice sau longitudinale, pericolul producerii unui recul este foarte mare, deoarece opritorul cu gheare nu poate fi fixat. Dacă este posibil, evitați astfel de tăieturi sau lucrați cu deosebită atenție atunci când acestea nu pot fi evitate!

Pericolul producerii unui recul este cel mai mare atunci când așezați ferăstrăul cu vârful pe locul de tăiat, deoarece acolo efectul de ridicare este cel mai mare (fig. 22). De aceea așezați întotdeauna ferăstrăul pe cât posibil plan și aproape de opritorul cu gheare (fig. 23).


Atenție!

- Fiți atenți întotdeauna la tensionarea corectă a lanțului!
- Folosiți numai ferăstraie cu lanț cu o funcționare impecabilă!
- Lucrați numai cu un ferăstrău cu lanț ascuțit regulamentar!
- Nu se va tăia niciodată deasupra înălțimii umărului!
- Nu se va tăia niciodată cu muchia de sus sau cu vârful lamei ferăstrăului!
- Țineți întotdeauna ferăstrăul cu lanț strâns cu ambele mâini!
- Folosiți pe cât posibil întotdeauna opritorul cu gheare drept punct de ridicare.

Tăierea lemnului tensionat

Tăierea lemnului sub tensiune necesită o atenție deosebită! Lemnul tensionat care se detensionează prin tăiere, reacționează câteodată complet necontrolat. Acest lucru poate provoca vătămări grave sau chiar mortale (fig. 24 – 26). Aceste lucrări trebuie efectuate numai de către specialiști instruiți.

7. Date tehnice

Tensiunea de rețea:	230 V ~ 50 Hz
Puterea nominală:	2200 W
Turație la mers în gol:	7600 min ⁻¹
Lungimea lamei:	400 mm
Lungimea tăieturii max.:	375 mm
Viteza de tăiere la turație nominală:	16,5 m/s
Cantitatea de ulei din rezervor:	130 ml
Greutatea cu lamă + lanț:	5,3 kg
lasa de protecție:	II / 

Zgomote și vibrații

Valorile nivelelor de zgomot și de vibrație au fost calculate conform EN 60745.

Nivelul presiunii sonore L_{pA}	108 dB (A)
Nesiguranță K_{pA}	3 dB
Nivelul capacității sonore L_{WA}	84,6 dB (A)
Nesiguranță K_{WA}	3 dB

Purtați protecție antifonică.

Expunerea la zgomot poate cauza deteriorarea sau pierderea auzului.

Valorile totale ale nivelului de vibrații (suma vectorială a trei direcții), calculate conform EN 60745.

Mânerul față sub sarcină

Valoare a vibrațiilor emise $a_n = 6,917 \text{ m/s}^2$
Nesiguranță $K = 1,5 \text{ m/s}^2$

Mânerul spate sub sarcină

Valoare a vibrațiilor emise $a_n = 4,175 \text{ m/s}^2$
Nesiguranță $K = 1,5 \text{ m/s}^2$

⚠ Atenție!

Valoarea nivelului de vibrații se schimbă în funcție de locul utilizării sculei electrice, putându-se situa în cazuri excepționale peste valoarea indicată mai sus.

Limitați zgomotul și vibrațiile la un nivel minim.

- Utilizați numai aparate în stare ireproșabilă.
- Întrețineți și curățați aparatul cu regularitate.
- Adaptați modul dvs. de lucru aparatului.
- Nu suprasolicitați aparatul.
- Dacă este necesar, lăsați aparatul să fie verificat.
- Decuplați aparatul, atunci când acesta nu este utilizat.
- Purtați mănuși!

8. Întreținerea

8.1 Schimbarea lanțului și lamei ferăstrăului

Lama trebuie schimbată atunci când:

- Canelura de ghidare a lamei este uzată.
- Roata cilindrică în lamă este deteriorată sau uzată.

Procedați aici așa cum s-a descris în capitolul "Montarea lamei și lanțului de ferăstrău"!

RO**8.2 Verificarea ungerii automate a lanțului**

Verificați cu regularitate funcționarea ungerii automate a lanțului pentru a se evita supraîncălzirea și deci deteriorarea lamei și lanțului ferăstrăului provocate de aceasta. Îndreptați pentru aceasta vârful lamei asupra unei suprafețe drepte (scândură, fața tăiată a unui copac) și lăsați ferăstrăul să meargă. Dacă pe timpul acestei operații se observă o urmă de ulei crescătoare, ungerea automată a lanțului funcționează impecabil. Dacă nu se observă formarea unei urme de ulei clare, citiți indicațiile corespunzătoare din "Depistarea deranjamentelor"! Dacă nici aceste indicații nu vă ajută mai departe, adresați-vă service-ului nostru sau unui alt atelier de specialitate similar calificat.

Atenție! Nu atingeți suprafața. Păstrați o distanță de siguranță corespunzătoare (cca. 20 cm).

8.3 Ascuțirea lanțului ferăstrăului

Un lucru efectiv cu ferăstrăul cu lanț este numai atunci posibil când lanțul ferăstrăului se găsește într-o stare bună și este ascuțit. Prin aceasta se reduce și pericolul unui recul.

Lanțul ferăstrăului poate fi ascuțit de orice comerciant de specialitate. Nu încercați să ascuțiți singur lanțul ferăstrăului atunci când nu dispuneți de unelte corespunzătoare și experiența necesară.

8.4 Schimbarea periilor de cărbune (Fig. 27-28)

Atenție! Înainte de schimbarea periilor de cărbune scoateți ștecherul din priză!

Periile de cărbune uzate trebuie schimbate.

Pentru aceasta procedați cum urmează:

- Îndepărtați șuruburile capacului lateral (Fig. 27/Poz. 19)
- Scoateți periile de cărbune (Fig. 28/Pos. 20)
- Introduceți periile de cărbune noi
- Prindeți la loc capacul lateral cu șuruburile

9. Curățirea și depozitarea

- Curățați cu regularitate mecanismul de tensionare prin suflarea acestuia cu un jet de aer sub presiune sau cu o perie. Nu folosiți unelte de curățare.
- Păstrați mânerul curat, fără urme de ulei pe ele, pentru a avea întotdeauna o stabilitate sigură.
- Dacă este necesar, curățați aparatul cu o cârpă umedă și eventual cu un detergent ușor.
- Dacă ferăstrăul cu lanț nu va fi folosit un timp îndelungat, atunci îndepărtați uleiul din rezervor. Așezați lanțul ferăstrăului și lama într-o baie de ulei și înveliți-le apoi în hârtie uleioasă.

40

Atenție!

- Înaintea fiecărei operații de curățire se va scoate ștecherul din priză.
- Pentru curățire nu se va introduce aparatul sub nici o formă în apă sau în alte lichide.
- Păstrați ferăstrăul cu lanț într-un loc sigur și uscat și inaccesibil copiilor.

10. Indicații referitoare la protecția mediului înconjurător/îndepărtarea ferăstrăului cu lanț

Dacă aparatul s-a uzat complet, predați-l la un centru de colectare a deșeurilor corespunzător. Despărțiți cablul de rețea de aparat, pentru a evita utilizarea neautorizată a acestuia. Nu aruncați aparatul la gunoierul menajer ci, în interesul protecției mediului înconjurător, predați-l la un centru de colectare a aparatelor electrice uzate. Comuna dumneavoastră responsabilă vă informează cu plăcere în legătură cu adresele și programul acestor centre. Predați și ambalajul precum și piesele auxiliare uzate la centrele de colectare respective.

11. Comanda pieselor de schimb

La comanda pieselor de schimb trebuie menționate următoarele date:

- Tipul aparatului
 - Numărul articolului aparatului
 - Numărul de identificare al aparatului
 - Numărul piesei de schimb respective
- Informații și prețuri actuale găsiți la adresa www.isc-gmbh.info

12. Depistarea erorilor

⚠ Avertizare!

Înainte de efectuarea acestei operații se va opri aparatul și se va scoate ștecherul din priză.

Tabelul următor indică anumite simptome ale deranjamentelor și descrie cum se pot remedia acestea, atunci când mașina dumneavoastră nu ar lucra odată corespunzător. Dacă cu ajutorul acestor informații nu puteți localiza și remedia deranjamentul, adresați-vă vă rugăm atelierului dumneavoastră service.

Cauza	Deranjamentul	Remediere
Ferăstrăul cu lanț nu funcționează	Frâna de recul a fost declanșată	Protecția mâinii se trage înapoi pe poziție
	Nu există alimentare cu curent	Se controlează alimentarea cu curent
	Priza defectă	Se încearcă alte surse de curent, eventual se schimbă
	Cablul prelungitor este deteriorat	Se controlează cablul, eventual se schimbă
	Siguranța defectă	Se schimbă siguranța
Ferăstrăul cu lanț lucrează intermitent	Cablul de curent deteriorat	Se contactează un atelier de specialitate
	Contact extern slăbit	Se contactează un atelier de specialitate
	Contact intern slăbit	Se contactează un atelier de specialitate
	Întrerupătorul pornire/oprire defect	Se contactează un atelier de specialitate
Lanțul de ferăstrău uscat	Nu există ulei în rezervor	Se completează cu ulei
	Aerisirea din capacul rezervorului cu ulei înfundată	Se curăță capacul rezervorului cu ulei
	Canalul de scurgere a uleiului înfundat	Se curăță canalul de scurgere a uleiului
Frâna lanțului nu funcționează	Există probleme la mecanismul de cuplare din protecția din față a mâinii	Se contactează un atelier de specialitate
Lanțul/șina de ghidare fierbinți	Nu există ulei în rezervor	Se completează cu ulei
	Aerisirea din capacul rezervorului cu ulei înfundată	Se curăță capacul rezervorului cu ulei
	Canalul de scurgere a uleiului înfundat	Se curăță canalul de scurgere a uleiului
	Lanțul tocit	Se ascute sau se înlocuiește lanțul
Ferăstrăul rupe, vibrează sau nu taie corect.	Tensionarea lanțului prea lejeră	Se reglează tensionarea lanțului
	Lanțul tocit	Se ascute sau se înlocuiește lanțul
	Lanțul uzat	Se înlocuiește lanțul
	Dinții ferăstrăului sunt îndreptați în direcție falsă	Se montează lanțul ferăstrăului din nou cu dinții în direcția corectă

RO

Съдържание

1. Общи инструкции за безопасност
2. Описание на уреда и обем на доставката
3. Употреба според предназначението
4. Монтаж
5. Работа
6. Работа с верижния трион
7. Технически данни
8. Поддръжка
9. Почистване и съхранение
10. Указания за околната среда/
Екологосъобразно отстраняване
11. Поръчка на резервни части
12. Откриване на грешки

Опаковка:

Уредът е в опаковка, за да се предотвратят повреди при транспортиране. Тази опаковка е суровина и по тази причина може да се използва отново или да се върне в суровинния кръгооборот.

При използването на уредите трябва да се спазват някои мерки за безопасност, за да се предотвратят наранявания и щети:

- Прочетете внимателно упътването за работа и съблюдавайте неговите указания. С помощта на това упътване за работа се запознайте с уреда, с правилната употреба, както и с инструкциите за безопасност.
- Съхранявайте го добре, за да имате на разположение информацията по всяко време.
- В случай, че трябва да предадете уреда на други лица, моля дайте им и това упътване за работа.

Ние не поемаме отговорност за злополуки или щети, възникнали от неспазването на това упътване.

1. Общи инструкции за безопасност

Взмет съответните указания за безопасност от приложената брошура.

⚠ ПРЕДУПРЕЖДЕНИЕ!

Прочетете всички указания за безопасност и инструкции.

Пропуските при спазването на указанията за безопасност и инструкциите могат да имат като последица електрически удар, пожар и/или тежки наранявания.

Съхранете за в бъдеще всички указания за безопасност и инструкции.

2. Описание на уреда и обем на доставката (Виж фигура 1-3)

1. Зъбен ограничител
2. Предна защита за ръцете
3. Предна ръкохватка
4. Задна ръкохватка
5. Блокировка срещу включване
6. Превключвател включено/изключено
7. Капак на маслен резервоар
8. Капак на верижно колело
9. Скрепителен винт за капака на верижното колело
10. Затегателен болт
11. Индикатор за нивото на маслото за веригата

12. Освобождаване на кабела
13. Мрежови кабел
14. Индикатор за работа/претоварване
15. Задна защита за ръцете
16. Конзолен режещ апарат
17. Режеща верига
18. Защита за конзолен режещ апарат

3. Употреба според предназначението

Верижният трион е предназначен за сечене на дървета, както и за рязане на дървета, клони, дървени греди, дъски и др. и може да се използва за напречни и надлъжни разрези. Той не подходящ за рязане на други материали, различни от дърво.

Моля, имайте предвид, че нашите уреди според предназначението си не са конструирани за промишлена, занаятчийска или индустриална употреба. Ние не поемаме никаква гаранция, ако уредът се използва в промишлени, занаятчийски или индустриални предприятия, както и при съпоставими дейности.

4. Монтаж

Внимание! Свържете верижния трион към електрическата мрежа едва тогава, когато той е изцяло монтиран и опъването на веригата е настроено. Носете винаги защитни ръкавици, когато предприемате работи с верижния трион, за да избегнете наранявания.

4.1 Монтаж на конзолния режещ апарат и режещата верига

- Разопакувайте внимателно всички части, проверете дали всички са налице (Фиг. 2-3)
- Разхлабете скрепителния винт за капака на верижното колело (Фиг. 4)
- Свалете капака на верижното колело (Фиг. 5)
- Поставете веригата както е показано в обикалящия канал на конзолния режещ апарат (Фиг. 6/Поз. А)
- Поставете конзолния режещ апарат и веригата както е показано в държача на верижния трион (Фиг. 6). При това прокарайте веригата около малкото зъбно колело (Фиг. 6/Поз. В).
- Сложете капака на верижното колело и фиксирайте със скрепителния винт (Фиг. 7). **Внимание!** Скрепителния винт затегнете окончателно едва след настройката на опъването на веригата (Виж точка 4.2).

4.2 Опъване на режещата верига

Внимание! Преди проверка и работи по настройката винаги издърпвайте щепсела.

Винаги носете защитни ръкавици, когато предприемате работи по верижния трион, за да избегнете наранявания.

- Разхлабете с няколко развъртания скрепителния винт за капака на верижното колело (Фиг. 4)
- Настройте опъването на веригата със затегателния болт (Фиг. 8). Въртенето надясно увеличава опъването на веригата, въртенето наляво намалява опъването на веригата. Режещата верига е правилно опъната, когато в средата на конзолния режещ апарат тя може да бъде повдигната с около 3-4 мм (Фиг.9).
- Затегнете скрепителния винт за капака на верижното колело (Фиг. 7).

Внимание! Всички звена на веригата трябва правилно да лежат в направляващия канал на конзолния режещ апарат.

Указания за опъване на веригата:

Режещата верига трябва да е правилно опъната, за да се гарантира безопасна работа. Вие ще познаете оптималното опъване, когато в средата на конзолния режещ апарат режещата верига може да бъде повдигната с около 3 - 4 мм. Тъй като режещата верига се загрява от рязането и поради това променя дължината си, моля, проверявайте на всеки 10 мин. опъването на веригата и при необходимост го регулирайте. Това важи особено за нови режещи вериги. Разхлабете режещата верига след приключване на работа, защото тя се скъсява при охлаждане. Така вие ще предотвратите повреждането на веригата.

4.3 Смазване на веригата

Внимание! Преди проверка и работи по настройката винаги издърпвайте щепсела. Винаги носете защитни ръкавици, когато предприемате работи по верижния трион, за да избегнете наранявания.

Внимание! Никога не оставяйте веригата да работи без масло за режеща верига! Използването на верижния трион без масло за режеща верига или при ниво на маслото под маркировката за минимално ниво (Фиг. 10/Поз. В) води до повреждане на верижния трион!

Внимание! Сълюдавайте температурните условия: Различните околни температури изискват смазочни средства с една доста

различна вискозност. При ниски температури вие се нуждаете от редки масла (ниска вискозност), за да постигнете достатъчен смазочен слой. Ако обаче използвате същото масло през лятото, то само поради по-високите температури то би се втечило допълнително. Така смазочен слой може да падне, веригата би се прегряла и може да се повреди. Освен това смазочното масло изгаря и води до едно ненужно натоварване с вредни вещества.

Пълнене на масления резервоар:

- Поставете режещата верига върху равна повърхност.
- Почистете зоната около капака на масления резервоар (Фиг. 10/Поз. А) и след това го отворете.
- Напълнете резервоара с масло за режеща верига. При това внимавайте, в резервоара да не попадне мръсотия, за да не се запуши маслената дюза.
- Затворете капака на масления резервоар.

5. Работа

5.1 Включване към електрическата мрежа

- Включете мрежовия кабел към подходящ удължител. Внимавайте за това, удължителят да бъде конструиран за мощността на верижния трион.
- Подсигурете удължителя както е показано на Фиг. 12 срещу опъване и непреднамерено издърпване.
- Включете мрежовия кабел към инсталиран според предписанията защитен контакт.

Ние препоръчване използването на кабел със сигнален цвят (червен или жълт). Това намалява опасността от нараняване по невнимание с верижния трион.

5.2 Включване/Изключване

Включване

- Дръжте здраво верижния трион с двете ръце за дръжките както е показано на Фиг. 13 (палците да бъдат под дръжката).
- Натиснете блокировката срещу включване и задръжте (Фиг. 1/Поз. 5).
- Включете верижния трион с превключвателя включено/изключено. Сега блокировката срещу включване може отново да бъде освободена.

Изключване

Освободете превключвателя включено/изключено (Фиг. 1/Поз. 6).

Вградената спирачка в рамките на много кратко време спира въртящата се верига. Винаги издърпвайте щепсела, когато прекъсвате работа.

Внимание! Носете триона само за предната ръкохватка! Ако носите свързания към мрежата трион само за задната ръкохватка с елементите на превключване, може да се случи така, че по невнимание да задействате едновременно блокировката срещу включване и превключвателя включено/изключено и верижният трион да заработи.

Обяснение относно индикатора за работа/претоварване (Фиг. 2/Поз. 14):

Зелен светодиод /LED/: Зеленият светодиод свети, когато уредът работи.

Червен светодиод /LED/: Червен светодиод свети, когато уредът е претоварен и изгасва едва след повторно включване/изключване.

5.3 Защитно приспособление моторна спирачка

Моторът спира режещата верига, веднага след като се освободи превключвателят включено/изключено (Фиг. 1/Поз. 6) или се прекъсне подаването на ток. По този начин значително се намалява опасността от нараняване с верига, която продължава да се движи по инерция.

Верижна спирачка

Верижната спирачка е защитен механизъм, който се задейства над горната защита на ръцете (Фиг. 1/Поз. 2). Ако верижният трион бъде изхвърлен поради обратен удар, верижната спирачка се задейства и спира режещата верига след по-малко от 0,1 секунди. Проверявайте редовно функцията на верижната спирачка. За тази цел бутнете защитата на ръцете (Фиг. 1/Поз. 2) напред и включете за кратко верижния трион. Режещата верига не трябва да започва да се движи.

Дръпнете назад предната защита за ръцете (Фиг. 1/Поз. 2), докато тя се фиксира, за да освободите верижната спирачка.

Внимание! Не използвайте триона, ако защитните приспособления не функционират безупречно. Не се опитвайте сами да поправяте защитни приспособления, свързани с безопасността, а се обърнете към нашия сервис

или към подобен квалифициран сервис.

Защита на ръцете

Предната защита на ръцете (едновременно верижна спирачка) (Фиг. 1/Поз.2) и задната защита на ръцете (Фиг. 2/Поз. 15) предпазват пръстите от наранявания при контакта с режещата верига, ако тя се скъса при претоварване.

6. Работа с верижния трион

6.1 Подготовка

Преди всяко използване проверявайте следните точки, за да можете да работите сигурно:

Състояние на верижния трион

Проверявайте верижния трион преди началото на работата за повреди по корпуса, мрежовия кабел, режещата верига и конзолния режещ апарат. Никога не пускайте в експлоатация очевидно повреден уред.

Маслен резервоар

Ниво на масления резервоар. Проверявайте и по време на работа, дали винаги има достатъчно масло. Никога не пускайте триона, ако няма масло или ако нивото на маслото е спаднало под маркировката за минимално ниво (Фиг. 10/Поз. В), за да избегнете повреда на верижния трион. Едно напълване е достатъчно средно за 15 минути, в зависимост от паузите и от натоварването.

Режеща верига

Опъване на режещата верига, състояние на рязане. Колкото е по-остра режещата верига, толкова по-лесно и по-контролируемо може да се обслужва верижният трион. Същото важи за опъването на веригата. Проверявайте и по време на работа на всеки 10 минути опъването на веригата, за да увеличите Вашата безопасност! Особено новите режещи вериги са склонни към голямо удължаване.

Верижна спирачка

Проверете функцията на верижната спирачка както е описано в раздел „Защитни приспособления“ и я освободете.

Защитно облекло

Носете задължително подходящото, прилепнало за тялото защитно облекло като защитен срещу срязване панталон, ръкавици и безопасни обувки.

Слухова защита и защитни очила.

При работи по сечене и работи в гората носете задължително защитна каска с интегрирана защита за слуха и лицето. Тя предлага защита от падащи и отскачащи назад клони.

6.2 Разяснение на правилния начин на действие при основните работи**Отсичане на дърво (Фиг. 14 - 17)**

Ако две или повече лица режат и сечат едновременно, то разстоянието между лицата, които сечат и режат, трябва да бъде минимум двойната височина на дървото, което трябва да се отсече (Фиг. 14). При сеченето на дървета трябва да се внимава за това, други лица да не са изложени на опасност, да не се засягат охранявани инсталации и да не се причиняват материални щети. Ако дадено дърво се допре в охраняваща инсталация, то веднага трябва да се уведоми компетентното електроснабдително предприятие. При работи по сечене на склон работещият с верижния трион трябва да се намира в зоната от горната страна на дървото, което трябва да се отсече, защото след отсичането дървото ще се изгъркули или ще се подхлъзне надолу по склона (Фиг. 15). Преди отсичането трябва да се предвиди аварийен път и ако е необходимо той да се освободи. Аварийният път трябва да води много назад по диагонал от очакваната линия на падане, както е показано на фигура 16 (A = опасна зона, B = посока на падане, C = зона за аварийно бягство).

Преди отсичането трябва да се вземе под внимание естествения наклон на дървото, положението на по-големите клонове и посоката на вятъра, за да може да се прецени посоката на падане на дървото.

Мръсотията, камъните, свободните кори, гвоздеите, скобите и жиците трябва да се отстранят от дървото.

Изпълняване на засечен разрез (Фиг. 17)

Под десен ъгъл спрямо посоката на падане направете засичане (A) с дебелина 1/3 от диаметъра на дървото, както е показано на фигура 17. Първо направете долния хоризонтален засечен разрез (1). По този начин се избягва заклещването на режещата верига или на водещата шина при изпълняването на втория засечен разрез.

Изпълняване на разрез на отсичане (Фиг. 17)

Направете разреза на отсичане най-малко 50 мм над хоризонталния засечен разрез. Изпълнете

разреза на отсичане (B) успоредно спрямо хоризонталния засечен разрез. Направете разреза на отсичане само до такава дълбочина, че да остане недоотрязана част (лента на отсичане) (D), която може да служи като шарнир. Недоотрязаната част предотвратява дървото да се завърти и да падне в грешната посока. Не отсичайте недоотрязаната част. При доближаване на разреза на отсичане до недоотрязаната част дървото трябва да започне да пада. Ако се види, че дървото вероятно няма да падне в желаната посока (C) или се накланя назад и режещата верига се заклещи, прекратете разреза на отсичане и използвайте дървени, пластмасови или алуминиеви клинове за отваряне на разреза и за обръщането на дървото в желаната линия на падане. Когато дървото започне да пада, отстранете верижния трион от разреза, изключете го, оставете го и напуснете опасната зона по предвидения аварийен път. Внимавайте за падащи клони и не се препъвайте.

Обрязване на клони

Под това се разбира отделянето на клоните от отсеченото дърво. При обрязването на клоните на първо време оставете по-големите насочени надолу клони, които крепят дървото, докато трупът е отсечен. По-малките клони съгласно фигура 18 (A = Посока на рязане при кастренето на клоните, B = Дръжте далеч от земята! Оставете подпирачите клони докато трупът е отсечен) отстранете от долу нагоре с един отрез. Клони, които са под напрежение, трябва да се отсичат от долу нагоре, за да се избегне заклещване на триона.

Разтрупване на дървото

Под това се разбира разделянето на отсеченото дърво на части. Внимавайте за Вашата безопасна позиция и равномерното разпределение на теглото на Вашето тяло върху двата крака. Ако е възможно подложете и укрепете дървото с клони, греди или клинове. Следвайте лесните инструкции за лесно рязане. Ако цялата дължина на трупа на дървото е разположена равномерно, както е показано на фигура 19, се реже от горе. Внимавайте при това да не режете в земята.

Ако трупът на дървото лежи на единия си край, както е показано на фигура 20, първо отрежете 1/3 от диаметъра на трупа в посока от долната страна (A), за да избегнете разцепване. Втория разрез изпълнете от горе (2/3 диаметър) на височината на първия разрез (B) (за да избегнете заклещване).

Ако трупът на дървото лежи на двата си края, както е показано на фигура 21, първо отрежете 1/3 от диаметъра на трупа в посока от горната страна, за да избегнете разцепване (А). Вторият разрез изпълнете от долу (2/3 диаметър) на височината на първия разрез (В) (за да избегнете заклещване).

При режещи работи на склон винаги стойте от горната страна на трупа на дървото, както е показано на фигура 15. За да запазите пълен контрол в момента на отсичането, към края на разреза намалете натиска на притискане, без да отпускате здравето захващане за ръкохватките на верижния трион. Внимавайте за това, режещата верига да не докосва земята. След изпълнение на разреза изчакайте спирането на режещата верига, преди да отстраните верижния трион от там. Винаги изключвайте мотора на верижния трион, преди да се преместите от едно дърво на друго.

6.3 Обратен удар

Под обратен удар се разбира внезапното отскочане нагоре и назад на работещия верижен трион. Причините са най-често допирането на обработваемата част с върха на конзолния режещ апарат или заклещването на режещата верига.

При обратен удар се появяват внезапно големи сили. Затова в повечето случаи верижният трион реагира неконтролирано. Последниците са често най-тежки наранявания на работника или стоящите наоколо лица. Особено при странични, напречни и надлъжни разрези опасността от обратен удар е особено голяма, защото зъбният ограничител не може да бъде поставен. Поради това по възможност избягвайте такива разрези и работете особено внимателно, ако такива не могат да бъдат избегнати!

Опасността от обратен удар е най-голяма, когато поставяте триона в зоната на върха на конзолния режещ апарат, защото там е най-силно действието като лост (Фиг. 22). Поради това винаги поставяйте триона възможно най-равно и близо до зъбния ограничител (Фиг. 23).

Внимание!

- Внимавайте винаги за правилното опъване на веригата!
- Използвайте само безупречни верижни триони!
- Работете само с режещата верига, наточена съгласно изискванията!
- Никога не режете на височина над раменете!

- Никога не режете с горния край или върха на конзолния режещ апарат!
- Дръжте верижния трион винаги здраво с двете ръце!
- Ако е възможно, винаги използвайте зъбния ограничител като точка на лост

Рязане на дърво под напрежение

Рязането на дърво, което е под напрежение, изисква особена предпазливост! Стоящото под напрежение дърво, което чрез отсичане се освобождава от напрежението, понякога реагира напълно неконтролируемо. Това може да доведе до най-тежки до смъртни наранявания (Фиг. 24 - 26).

Такива работи трябва да се извършват само от образовани специалисти.

7. Технически данни

Мрежово напрежение:	230 V ~ 50 Hz
Номинална мощност:	2200 W
Обороти на празен ход:	7600 min ⁻¹
Дължина на конзолния режещ апарат	400 мм
Макс. дължина на рязане:	375 мм
Скорост на рязане при номинална честота на въртене:	16,5 м/с
Вместимост на масления резервоар:	130 мл
Тегло с конзолен режещ апарат+верига:	5,3 кг
Защитен клас:	II /

Шум и вибрация

Стойностите за шум и вибрация са получени съгласно EN 60745.

Ниво на звуково налягане L _{рА}	108 dB (A)
Колебание K _{рА}	3 dB
Ниво на звукова мощност L _{wА}	84,6 dB (A)
Колебание K _{wА}	3 dB

Носете защита за слуха.

Влиянието на шума може да причини загуба на слуха.

Общите стойности на трептения (векторна сума на трите посоки) получени съгласно EN 60745.

Предна ръкохватка при натоварване

Стойност на емисия на трептения a_h = 6,917 m/s²

Колебание K = 1,5 m/s²

BG**Задна ръкохватка при натоварване**

Стойност на емисия на трептения $a_n = 4,175 \text{ m/s}^2$
 Колебание $K = 1,5 \text{ m/s}^2$

⚠ Внимание!

Стойността на трептенията ще се променя въз основа на сферата на приложение на електроинструмента и по изключение може да бъде над посочената стойност.

Ограничете образуването на шум и вибрацията до минимум!

- Използвайте само безупречно функциониращи уреди.
- Поддържайте и почиствайте уреда редовно.
- Пригодете начина си на работа спрямо уреда.
- Не претоварвайте уреда.
- Носете уреда при необходимост за проверка.
- Изключвайте уреда, ако не се използва.
- Носете ръкавици.

8. Поддръжка**8.1 Смяна на режещата верига и на конзолния режещ апарат**

Конзолният режещ апарат трябва да се поднови, когато

- направляващият канал на конзолния режещ апарат е износен.
- цилиндричното зъбно колело в конзолния режещ апарат е повредено или износено.

Тук процедирайте както в раздел „Монтаж на конзолния режещ апарат и режещата верига“!

8.2 Проверка на автоматичното смазване на веригата

Проверявайте редовно функцията на автоматично смазване на веригата, за да предотвратите прегряване и свързаното с това повреждане на конзолния режещ апарат и режещата верига. За тази цел насочете върха на конзолния режещ апарат срещу гладка повърхност (дъска, отрязано парче от дърво) и оставете верижния трион да работи. Ако по време на този процес се види увеличаваща се следа от масло, то автоматичното смазване на веригата работи безупречно. Ако не се покаже ясна следа от масло, моля, прочетете съответните указания в раздел „Търсене на грешки“! Ако и тези указания не помогнат, обърнете се към нашия сервиз или подобен квалифициран сервиз.

48

Внимание! При това не докосвайте повърхността. Спазвайте достатъчна безопасна дистанция (около 20 см).

8.3 Наточване на режещата верига

Ефективна работа с верижния трион е възможна само тогава, когато режещата верига е в добро състояние и е остра. Така се намалява и опасността от обратен удар. Режещата верига може да бъде допълнително наточена във всеки специализиран магазин. Не се опитвайте сами да наточвате режещата верига, ако не разполагате с подходящ инструмент и необходимият опит.

8.4 Смяна на графитни четки (изобр. 27 - 28)**Внимание!**

За смяна на графитните четки издърпайте мрежовия щепсел!

При износени графитни четки е необходимо те да се сменят.

За целта процедирайте както следва:

- Отстранете страничните покривни винтове (изобр. 27/поз. 19)
- Извадете графитните четки (изобр. 28/поз. 20)
- Вкарайте нови графитни четки.
- Отново завинтете страничните покривни винтове

9. Почистване и съхранение

- Почиствайте редовно опъващия механизъм, като го продухвате със сгъстен въздух или го почиствате с четка. Не използвайте инструменти за почистване.
- Поддържайте дръжките без масло, за да имате винаги безопасно захващане.
- Почиствайте уреда при необходимост с влажна кърпа и евентуално с мек миеш препарат.
- Ако верижният трион не се използва дълго време, отстранете маслото за веригата от резервоара. Поставете режещата верига и конзолния режещ апарат за кратко в маслена баня и след това ги загърнете в намаслена хартия.

Внимание!

- Преди всяко почистване издърпвайте щепсела.
- В никакъв случай не потапяйте уреда за почистване във вода или други течности.
- Съхранявайте верижния трион на безопасно и сухо място и без достъп до деца.

10. Указания за околната среда/Екологосъобразно отстраняване

Отстранете уреда по екологосъобразен начин съобразно изискванията, когато той вече е износен. Отделете мрежовия кабел, за да избегнете злоупотреба. Не изхвърляйте уреда с домашния боклук, а го предайте в интерес на опазването на околната среда в предавателен пункт за електрически уреди. Вашата компетентна община ще Ви информира с удоволствие относно адреси и работно време. Предайте също и опаковъчните материали и износените части в предвидените предавателни пунктове.

11. Поръчка на резервни части

При поръчката на резервни части трябва да се посочат следните данни:

- Вид на уреда
 - Артикулен номер на уреда
 - Идентификационен номер на уреда
 - Номер на необходимата резервна част
- Актуални цени и информация ще намерите на адрес www.isc-gmbh.info

12. Търсене на грешки

⚠ Внимание!

Преди търсенето на грешки изключете и дръпнете щепсела.

Следващата таблица показва симптоми на грешки и описва как можете да намерите начините за отстраняване на нередностите, ако в даден момент Вашата машина не работи правилно. Ако така не можете да локализирате и отстраните проблема, обърнете се към Вашия сервиз.

Причина	Грешка	Отстраняване
Верижният трион не функционира	Освободена е спирачката за обратен удар	Дръпнете защитата за ръцете в позиция назад
	Няма захранване с ток	Проверете захранването с ток
	Контактът е дефектен	Пробвайте друг източник на ток, евентуално сменете
	Удължителят е повреден	Проверете кабела, евентуално сменете
	Предпазителят е дефектен	Сменете предпазителя
Верижният трион работи прекъсващо	Електрическият кабел е повреден	Занесете с специализиран сервиз
	Неизправен външен контакт	Занесете с специализиран сервиз
	Неизправен вътрешен контакт	Занесете с специализиран сервиз
	Превключвателят включено/изключено е дефектен	Занесете с специализиран сервиз
Суха режеща верига	Няма масло в резервоара	Долейте масло
	Отворът при капака на резервоара запушен	Почистете капака на резервоара
	Каналът за изтичане на маслото запушен	Освободете канала за изтичане на маслото
Верижната спирачка не функционира	Проблем с комутационния механизъм в предната защита на ръцете	Занесете с специализиран сервиз
Веригата/направляващата шина гореща	Няма масло в резервоара	Долейте масло
	Отворът при капака на резервоара запушен	Почистете капака на резервоара
	Каналът за изтичане на маслото запушен	Освободете канала за изтичане на маслото
	Веригата е изтъпена	Наточете веригата или я сменете
Верижният трион скубе, вибрира или не реже правилно.	Опъването на веригата твърде хлабаво	Настройте опъването на веригата
	Веригата е изтъпена	Наточете веригата или я сменете
	Веригата е износена	Сменете веригата
	Зъбите на триона показват в грешната посока	Монтирайте отново режещата верига с правилна посока на зъбите

Περιεχόμενα

1. Γενικές προδιαγραφές ασφαλείας
2. Περιγραφή της συσκευής και περιεχόμενο συσκευασίας
3. Σωστή χρήση
4. Μοντάζ
5. Λειτουργία
6. Εργασία με το αλυσοπρίονο
7. Τεχνικά χαρακτηριστικά
8. Συντήρηση
9. Καθαρισμός και φύλαξη
10. Υποδείξεις για την προστασία του περιβάλλοντος / διάθεση στα απορρίμματα
11. Παραγγελία ανταλλακτικών
12. Αναζήτηση βλαβών

GR**Συσκευασία:**

Η συσκευή βρίσκεται σε συσκευασία προς αποφυγή ζημιών κατά τη μεταφορά. Αυτή η συσκευασία αποτελείται από πρώτες ύλες και μπορεί να επαναχρησιμοποιηθεί ή να ανακυκλωθεί.

Κατά τη χρήση της μηχανής να ακολουθούνται μερικές υποδείξεις ασφαλείας προς αποφυγή τραυματισμών και ζημιών

- Διαβάστε την Οδηγία χρήσης και ακολουθήστε τις υποδείξεις που περιλαμβάνει. Με τη βοήθεια της Οδηγίας χρήσης να εξοικειωθείτε με τη συσκευή αυτή και με τις προδιαγραφές ασφαλείας.
- Φυλάξτε τι υποδείξεις σε ασφαλές μέρος για ενδεχόμενη μεταγενέστερη χρήση.
- Εάν δώσετε τη συσκευή αυτή σε άλλα πρόσωπα, δώστε μαζί και αυτή την Οδηγία χρήσης.

Δεν αναλαμβάνουμε καμία ευθύνη για ζημιές, που προκλήθηκαν από μη ακολούθηση των υποδείξεων αυτής της Οδηγίας χρήσης.

1. Γενικές υποδείξεις ασφαλείας

Τις σχετικές υποδείξεις ασφαλείας θα τις βρείτε στο επισυναπτόμενο φυλλάδιο.

⚠ ΠΡΟΣΟΧΗ!

Διαβάστε όλες τις Υποδείξεις ασφαλείας και τις Οδηγίες.

Εάν δεν ακολουθήσετε τις Υποδείξεις ασφαλείας και τις Οδηγίες δεν αποκλείονται ηλεκτροπληξία, πυρκαγιά και/ή σοβαροί τραυματισμοί.

Φυλάξτε προσεκτικά όλες τις Υποδείξεις ασφαλείας και τις Οδηγίες για το μέλλον.

2. Περιγραφή της συσκευής και συμπαραδιδόμενα (βλέπε Εικ. 1-3)

1. Υποδοχή λάμας
2. Μπροστινή προστασία χεριού
3. Μπροστινή λαβή
4. Πίσω λαβή
5. Φραγή ενεργοποίησης
6. Διακόπτης ενεργοποίησης / απενεργοποίησης
7. Καπάκι δοχείου λαδιού
8. Κάλυμμα τροχού αλυσίδας
9. Βίδα στερέωσης καλύμματος τροχού αλυσίδας
10. Βίδα σύσφιξης αλυσίδας
11. Δείκτης στάθμης λαδιού
12. Ανακούφιση καλώδιου

13. Καλώδιο
14. Δείκτης λειτουργίας υπερφόρτωσης
15. Πίσω προστασία χεριού
16. Λάμα
17. Αλυσίδα
18. Προστασία λάμας

3. Σωστή χρήση

Το αλυσοπρίονο προορίζεται για κόψιμο δέντρων, για κόψιμο κορμών, κλαδιών, ξύλινων δοκαριών, σανίδων κλπ. και μπορεί να χρησιμοποιηθεί τόσο για εγκάρσιες, όσο και για κατά μήκος κοπές. Δεν προορίζεται για το κόψιμο άλλων υλικών εκτός από ξύλο.

Παρακαλούμε να προσέξετε πως οι συσκευές μας δεν κατασκευάστηκαν και δεν προορίζονται για επαγγελματική ή βιομηχανική χρήση. Δεν αναλαμβάνουμε καμία εγγύηση σε περίπτωση χρήσης της συσκευής για επαγγελματικές ή βιομηχανικές εργασίες.

4. Συναρμολόγηση

Προσοχή! Να συνδέσετε το αλυσοπρίονο με το ρεύμα δικτύου μόνο, εφόσον έχει συναρμολογηθεί πλήρως και έχει ρυθμιστεί η ένταση της αλυσίδας. Προς αποφυγή τραυματισμών να φοράτε πάντα προστατευτικά γάντια όταν εργάζεστε με το αλυσοπρίονο.

4.1 Συναρμολόγηση κονταριού και αλυσίδας

- Ξεπακετάρετε προσεκτικά όλα τα εξαρτήματα και ελέγξτε εάν είναι πλήρη (Εικ. 2-3)
 - Ανοίξτε τη βίδα στερέωσης για το κάλυμμα της αλυσίδας (Εικ. 4)
 - Αφαιρέστε το κάλυμμα της αλυσίδας (Εικ. 5)
 - Τοποθετήστε την αλυσίδα όπως προκύπτει από την εικόνα στο περιστρεφόμενο αυλάκι του κονταριού (Εικ. 6/αρ. Α)
 - Τοποθετήστε το κοντάρι και την αλυσίδα όπως προκύπτει από την εικόνα στην υποδοχή (Εικ. 5). Περάστε την αλυσίδα γύρω από το πινιόν (Εικ. 6/ αρ. Β).
 - Τοποθετήστε και στερεώστε με τη βίδα στερέωσης το κάλυμμα της αλυσίδας (Εικ. 7).
- Προσοχή!** Θα σφίξετε τελειωτικά τη βίδα στερέωσης μόνο μετά τη ρύθμιση της έντασης της αλυσίδας (βλέπε εδάφιο 4.2).

4.2 Τέντωμα της αλυσίδας

Προσοχή! Πριν τον έλεγχο των εργασιών ρύθμισης να βγάξετε πάντα το φως από την πρίζα. Προς αποφυγή τραυματισμών να φοράτε πάντα προστατευτικά γάντια όταν εργάζεστε με το αλυσοπρίο.

- Χαλαρώστε τη βίδα στερέωσης για το κάλυμμα του τροχού της αλυσίδας (Εικ. 4)
- Ρυθμίστε την ένταση της αλυσίδας με τη βίδα σύσφιξης της αλυσίδας (Εικ. 8). Περιστροφή προς τα δεξιά αυξάνει την ένταση της αλυσίδας, περιστροφή προς τα αριστερά μειώνει την ένταση της αλυσίδας. Η αλυσίδα είναι σωστά τεντωμένη, όταν μπορεί να ανασηκωθεί στη μέση της λάμας κατά περ. 3-4 χιλ. (Εικ.9).
- Σφίξτε τη βίδα στερέωσης για το κάλυμμα του τροχού της αλυσίδας (Εικ. 7).

Προσοχή! Όλοι οι κρίκοι της αλυσίδας πρέπει να κυλούν σωστά στο αυλάκι της λάμας.

Υποδείξεις για την τάνυση της αλυσίδας:

Η αλυσίδα πρέπει να είναι σωστά τεντωμένη για να εξασφαλίζεται η άψογη λειτουργία. Η αλυσίδα είναι σωστά τεντωμένη, όταν μπορεί να ανασηκωθεί στη μέση της λάμας κατά περ. 3-4 χιλ. .Επειδή η αλυσίδα θερμαίνεται με το πριόνισμα και έτσι μεταβάλλεται το μήκος της, να ελέγχετε κάθε 10 λεπτά την τάνυση της αλυσίδας και να τη ρυθμίζετε εάν χρειάζεται. Αυτό ισχύει κυρίως για νέες αλυσίδες. Μετά τη λήξη της εργασίας σας να χαλαρώνετε την αλυσίδα, διότι μειώνεται το μήκος της όταν κρυώσει. Έτσι αποφεύγετε κάθε ενδεχόμενη ζημιά της αλυσίδας.

4.3 Λιπανση της αλυσίδας

Προσοχή! Πριν τον έλεγχο των εργασιών ρύθμισης να βγάξετε πάντα το φως από την πρίζα. Προς αποφυγή τραυματισμών να φοράτε πάντα προστατευτικά γάντια όταν εργάζεστε με το αλυσοπρίο.

Προσοχή! Ποτέ μη χρησιμοποιείτε το αλυσοπρίο όταν δεν έχει λιπανθεί η αλυσίδα! Η χρήση του αλυσοπριόνου χωρίς να έχει λιπανθεί η αλυσίδα ή όταν η στάθμη του λαδιού είναι κάτω από την ελάχιστη επιτρεπτή στάθμη με το ανάλογο σημάδι (Εικ.10/αρ.Β) μπορεί να έχει σαν συνέπεια την καταστροφή του αλυσοπριόνου!

Προσοχή! Να προσέχετε τις συνθήκες θερμοκρασίας: Διαφορετικές θερμοκρασίες περιβάλλοντος απαιτούν λιπαντικά με τελείως διαφορετικό ιξώδες. Σε χαμηλές θερμοκρασίες χρειάζεστε αραιά λάδια (χαμηλό ιξώδες) για τον σχηματισμό επαρκούς φιλμ λαδιού. Εάν λοιπόν

χρησιμοποιήσετε το ίδιο λάδι το καλοκαίρι, τότε μόνο και μόνο με τις υψηλές θερμοκρασίες θα αραιώσει ακόμη περισσότερο. Έτσι το φιλμ λαδιού μπορεί να σχηματίσει ρωγμές, συνέπεια θα είναι η υπερθέρμανση της αλυσίδας και ζημιάς για το αλυσοπρίο. Πέραν τούτου καίγεται το λιπαντικό λάδι και ρυπαίνει άσκοπα το περιβάλλον.

Πλήρωση του δοχείου λαδιού:

- Ακουμπήστε το αλυσοπρίο σε επίπεδη επιφάνεια.
- Καθαρίστε την περιοχή γύρω από το κάλυμμα του δοχείου του λαδιού (Εικ. 10/αρ. Α) και ακολούθως ανοίξτε το.
- Γεμίστε το δοχείο με λάδι για αλυσοπρίο. Προσέξτε να μην μπουν ακαθαρσίες στο δοχείο του λαδιού για να μη βουλώσει το ακροστόμιο του λαδιού.
- Κλείστε το κάλυμμα του δοχείου του λαδιού.

5. Λειτουργία

5.1 Σύνδεση με το δίκτυο

- Συνδέστε το καλώδιο δικτύου σε κατάλληλο καλώδιο επέκτασης. Προσέξτε το καλώδιο επέκτασης να είναι κατάλληλο για την ισχύ του αλυσοπριόνου σας.
- Ασφαλίστε το καλώδιο επέκτασης όπως φαίνεται στην Εικ. 12 ώστε να προστατεύεται από δυνάμεις έλξης και αθέλητο βγάλσιμο του φως από την πρίζα.
- Συνδέστε το καλώδιο επέκτασης σε σωστά εγκατεστημένη πρίζα σούκο.

Σας συνιστούμε να χρησιμοποιείτε καλώδιο με φθορίζον χρώμα (κόκκινο ή κίτρινο). Έτσι μειώνεται ο κίνδυνος της αθέλητης ζημιάς από το αλυσοπρίο.

5.2 Ενεργοποίηση / Απενεργοποίηση Ενεργοποίηση

- Κρατήστε το αλυσοπρίο με τα δύο χέρια σας όπως φαίνεται στην Εικ. 13 (αντίχειρας κάτω από τη χειρολαβή).
- Πιέστε τη φραγή εκκίνησης (Εικ. 1/αρ. 5) και κρατήστε την πιεσμένη.
- Ενεργοποιήστε το αλυσοπρίο με το διακόπτη ενεργοποίησης / απενεργοποίησης. Τώρα μπορείτε να αφήσετε ελεύθερη τη φραγή εκκίνησης.

Απενεργοποίηση

Αφήστε ελεύθερο το διακόπτη ενεργοποίησης / απενεργοποίησης (Εικ. 1/αρ. 6).

Το ενσωματωμένο φρένο ακινητοποιεί την περιστρεφόμενη αλυσίδα εντός συντομότατου χρόνου. Όταν διακόπτετε την εργασία να βγάξετε το φως από την πρίζα.

Προσοχή! Να μεταφέρετε το αλυσοπρίο μόνο από τη μπροστινή λαβή! Εάν κρατάτε το αλυσοπρίο που είναι συνδεδεμένο με το δίκτυο μόνο από την πίσω λαβή με τα στοιχεία και εξαρτήματα ελέγχου, μπορεί να συμβεί να πιέσετε συγχρόνως χωρίς να το θέλετε και τη φραγμένη εκκίνησης και το διακόπτη ενεργοποίησης / απενεργοποίησης και να αρχίσει να λειτουργεί το αλυσοπρίο.

Εξήγηση της ένδειξης για λειτουργία / υπερφόρτωση (Εικ. 12/αρ. 14):

Πράσινη LED: η πράσινη λυχνία LED ανάβει όταν λειτουργεί η συσκευή.

Κόκκινη LED: η κόκκινη λυχνία LED ανάβει σε περίπτωση υπερφόρτωσης της συσκευής και σβήνει μετά την επόμενη ενεργοποίηση / απενεργοποίηση.

5.3 Σύστημα αφαλαείας Φρένο κινητήρα

Ο κινητήρας φρενάρει την αλυσίδα μόλις αφεθεί ελεύθερος ο διακόπτης ενεργοποίησης/απενεργοποίησης (Εικ.1/αρ. 6) ή μόλις διακοπεί η παροχή ρεύματος. Με τον τρόπο αυτό μειώνεται σημαντικά ο κίνδυνος τραυματισμού από την αλυσίδα που συνεχίζει να κινείται για σύντομο χρόνο.

Φρένο αλυσίδας

Το φρένο της αλυσίδας αποτελεί ένα προστατευτικό μηχανισμό που ενεργοποιείται μέσω της μπροστινής προστασίας χεριών (Εικ.1/αρ.2). Εάν το αλυσοπρίο τιναχτεί προς τα πίσω μετά από αντίκρουση, ενεργοποιείται το φρένο της αλυσίδας και ακινητοποιεί το αλυσοπρίο σε λιγότερο από 0,1 δευτερόλεπτα. Να ελέγχετε τακτικά τη λειτουργία του φρένου της αλυσίδας. Για το σκοπό αυτό αναδιπλώστε την προστασία χεριού (Εικ.1/αρ.2) προς τα εμπρός και ενεργοποιήστε σύντομα το αλυσοπρίο. Τώρα δεν επιτρέπεται να λειτουργήσει το αλυσοπρίο.

Τραβήξτε την μπροστινή προστασία χεριών (Εικ.1/αρ.2) προς τα πίσω, μέχρι να βρει αντίσταση, για να ανοίξετε το φρένο της αλυσίδας.

Προσοχή! Μη χρησιμοποιείτε το αλυσοπρίο όταν δεν λειτουργούν άψογα τα συστήματα ασφαλείας. Μη προσπαθήσετε να επισκευάσετε εσείς οι ίδιοι τα

συστήματα ή εξαρτήματα που σχετίζονται με την ασφάλεια, αλλά αποτανθείτε προς το τμήμα μας εξυπηρέτησης πελατών ή προς παρόμοιο εξειδικευμένο συνεργείο.

Προστασία χεριών

Η μπροστινή προστασία χεριών (συγχρόνως και φρένο αλυσίδας) (Εικ. 1/αρ.2) και η πίσω προστασία χεριών (Εικ. 2/ αρ. 15) προστατεύουν τα δάκτυλά σας από τραυματισμούς μετά από επαφή με την αλυσίδα του πριονιού, σε περίπτωση κατά την οποία κοπεί η αλυσίδα από υπερφόρτωση.

6. Εργασία με το αλυσοπρίο

6.1 Προετοιμασία

Πριν από κάθε χρήση να ελέγχετε τα εξής, ώστε να είστε σίγουροι πως εργάζεστε με απόλυτη ασφάλεια:

Κατάσταση του αλυσοπριονίου

Να ελέγχετε το αλυσοπρίο πριν την έναρξη της εργασίας για ενδεχόμενες βλάβες στο περίβλημα, στο καλώδιο δικτύου, στην αλυσίδα και στη λάμα. Ποτέ μη χρησιμοποιείτε μια συσκευή με εμφανή ελαττώματα.

Δοχείο λαδιού

Στάθμη λαδιού στο δοχείο του λαδιού. Να ελέγχετε και κατά τη διάρκεια της εργασίας εάν έχετε πάντα αρκετό λάδι. Για να αποφύγετε την καταστροφή του αλυσοπριονίου μη χρησιμοποιείτε το πριόνι, όταν δεν έχετε λάδι ή όταν η στάθμη του λαδιού είναι χαμηλότερη από το σημάδι min (ελάχ.) (εικ. 10/αρ. Β).

Ένα γεμάτο δοχείο λαδιού αρκεί κατά μέσο όρο για 15 λεπτά, ανάλογα με τα διαλείμματα και το φορτίο.

Αλυσίδα πριονιού

Ένταση της αλυσίδας, κατάσταση των κοπτήρων. Όσο πιο καλά τροχισμένη είναι η αλυσίδα, τόσο πιο καλά ελέγχεται το αλυσοπρίο. Το ίδιο ισχύει και για την ένταση της αλυσίδας. Για περισσότερη ασφαλεία σας να ελέγχετε και κατά τη διάρκεια της εργασίας κάθε 10 λεπτά την ένταση της αλυσίδας! Ιδιαίτερα τα καινούργια αλυσοπρίο τείνουν προς μεγαλύτερη διαστολή.

Φρένο αλυσίδας

Ελέγξτε τη λειτουργία του φρένου της αλυσίδας όπως περιγράφεται στο κεφάλαιο „Συστήματα ασφαλείας“ και λύστε το.

Προστατευτικός ρουχισμός

Να φοράτε οπωσδήποτε τα ανάλογα προστατευτικά και εφαρμοστά ρούχα, δηλαδή πανταλόνι με ασφάλεια από κοψίματα, προστατευτικά γάντια και υποδήματα ασφαλείας.

Ότοπροστασία και προστατευτικά γυαλιά.

Σε εργασίες κοπής δέντρων και σε δασοκομικές εργασίες να φοράτε οπωσδήποτε προστατευτικό κράνος με ενσωματωμένη ωτοπροστασία και προστασία προσώπου. Η Έτσι θα προστατεύεστε από κλαδιά που πέφτουν και που εκσφενδονίζονται.

6.2 Εξήγηση της σωστής συμπεριφοράς σε βασικές εργασίες**Ριξίμο δέντρων (Εικ. 14-17)**

Εάν κόβετε και ρίχνετε ένα δέντρο συγχρόνως με άλλο ένα άτομο, τότε η απόσταση μεταξύ του ατόμου που είναι υπεύθυνο για την κοπή του δέντρου και του ατόμου που είναι υπεύθυνο για το ριξίμο του δέντρου πρέπει να είναι τουλάχιστον διπλάσιο από το ύψος του δέντρου που θα ρίξετε (Εικ. 14). Κατά το ριξίμο των δέντρων να προσέξετε, να μην κινδυνεύουν άλλα άτομα, να μην ζημιώνονται αγωγοί τροφοδοσίας και να μη προξενούνται υλικές ζημιές. Εάν ένα δέντρο έλθει σε επαφή με αγωγό παροχής ρεύματος, πρέπει να ενημερωθεί αμέσως η αρμόδια Επιχείρηση Ενέργειας.

Σε εργασίες πριονίσματος σε ανηφόρες/κατηφόρες πρέπει ο χρήστης του αλυσοπριονίου να βρίσκεται πάνω από το δέντρο που θα κοπεί, διότι όταν κοπεί το δέντρο, θα πέσει ή θα κυλίσει προς τα κάτω (Εικ. 15). Πριν το ριξίμο του δέντρου πρέπει να σχεδιάσετε ενδεχόμενο δρόμο διαφυγής ο οποίος, εάν χρειάζεται, πρέπει να καθαριστεί για να είναι ελεύθερος. Ο δρόμος διαφυγής πρέπει να οδηγεί λοξά προς τα πίσω από την αναμενόμενη κατεύθυνση πτώσης του δέντρου, όπως παριστάνεται στην εικόνα 16 (A= επικίνδυνη περιοχή, B= κατεύθυνση πτώσης, C= πεδίο διαφυγής).

Πριν το ριξίμο να λάβετε υπόψη σας την φυσική κλίση του δέντρου, τη θέση μεγαλύτερων κλαδιών και την κατεύθυνση του αέρα, ώστε να είστε σε θέση να υπολογίσετε την κατεύθυνση πτώσης του δέντρου.

Να απομακρύνετε από το δέντρο ακαθαρσίες, πέτρες, χαλαρούς φλοιούς, καρφιά, και σύρματα.

Σφηνοειδής τομή (Εικ. 17)

Κάντε μία εγκοπή σε ορθή γωνία προς την κατεύθυνση του ριξίματος (A) με βάθος 1/3 της διαμέτρου του κορμού του δέντρου, όπως

παριστάνεται στην εικόνα 17. Κάντε πρώτα την οριζόντια σφηνοειδή τομή (1). Έτσι αποφεύγετε ο μπλοκάρισμα της αλυσίδας ή της τροχιάς όταν θα αρχίσετε με τη δεύτερη σφηνοειδή τομή.

Τομή ριξίματος (Εικ. 17)

Αρχίστε την τομή ριξίματος τουλάχιστον 50 χιλιοστά πάνω από την οριζόντια σφηνοειδή τομή. Εκτελέστε την τομή ριξίματος (B) παράλληλα προς την οριζόντια σφηνοειδή τομή. Εκτελέστε την τομή ριξίματος μόνο σε τόσο βάθος, ώστε να παραμένει ακόμη ένα τμήμα που δεν έχει κοπεί (D), που μπορεί να δράσει σαν μεντεσές. Αυτό το τμήμα εμποδίζει το να στραφεί το δέντρο και να πέσει στη λάθος κατεύθυνση. Ξμην κόψτε αυτό το τμήμα. Όταν πλησιάσει η κοπή ριξίματος στο τμήμα αυτό, πρέπει το δέντρο να αρχίσει να πέφτει. Εάν δείτε πως το δέντρο ενδεχομένως δεν πέσει στην επιθυμούμενη κατεύθυνση (C), ή κλίνει προς τα πίσω και πως μπλοκάρει η αλυσίδα, διακόψτε την τομή ριξίματος και χρησιμοποιήστε για την υποστήριξη του δέντρου σφήνες από ξύλο, πλαστικό ή αλουμίνιο.

Όταν το δέντρο αρχίσει να πέφτει, απομακρύντε το αλυσοπριονίο από την εγκοπή, απενεργοποιήστε το, ακουμπήστε το στην άκρη και εγκαταλείψτε την επικίνδυνη περιοχή από τον δρόμο διαφυγής. Προσέξτε τα κλαδιά που πέφτουν και προσέξτε να μην σκοντάψετε.

Αφαίρεση κλαδιών

Αυτό σημαίνει την αφαίρεση των κλαδιών από το κομμένο δέντρο. Κατά την αφαίρεση των κλαδιών αφήστε στην αρχή ακόμη τα μεγαλύτερα κλαδιά που είναι στραμμένα προς τα κάτω, μέχρι να κοπεί ο κορμός. Τα μικρότερα κλαδιά κόψτε τα όπως φαίνεται στην εικόνα 18 (A= κατεύθυνση κοπής κατά την αφαίρεση των κλαδιών, B= μακριά από το έδαφος!

Αφήστε ακόμη τα υποβοηθούμενα κλαδιά, μέχρι να κοπεί ο κορμός. Τα κόβετε από κάτω προς τα επάνω με μία κοπή. Τα κλαδιά που βρίσκονται υπό ένταση να κόβονται από κάτω προς τα επάνω, για να αποφευχθεί το μπλοκάρισμα του αλυσοπριονίου.

Κοπή του κορμού του δέντρου

Αυτός σημαίνει το κόψιμο του κορμού του δέντρου σε τμήματα. Προσέξτε να στέκεστε σταθερά και να κατανέμεται το βάρος του σώματός σας και στα δύο σας πόδια. Εάν είναι δυνατόν να υποστηριχθεί ο κορμός από κλαδιά, δοκάρια ή σφήνες. Ακολουθήστε τις απλές οδηγίες για εύκολο πριόνισμα.

Εάν ακουμπάει ο κορμός ομοιόμορφα σε όλο του το μήκος, όπως φαίνεται στην εικόνα 19, το πριόνισμα γίνεται από πάνω. Προσέξτε να μη κόβετε στο

GR

έδαφος.

Εάν ακουμπάει ο κορμός με τη μία του άκρη όπως φαίνεται στην εικόνα 20, κόψτε πρώτα 1/3 της διαμέτρου του κορμού από την κάτω πλευρά προς τα επάνω (Α) για να αποφύγετε τα θρίμματα. Η δεύτερη κοπή από επάνω (2/3 της διαμέτρου) να εκτελεσθεί στο ψος της πρώτης κοπής (Β) (για να αποφευχθεί το μπλοκάρισμα).

Εάν ο κορμός ακουμπάει και στις δύο άκρες του όπως φαίνεται στην εικόνα 21, κόψτε καταρχή 1/3 της διαμέτρου από την επάνω πλευρά προς αποφυγή θριμμάτων (Α). Η δεύτερη κοπή από επάνω (2/3 της διαμέτρου) να εκτελεσθεί στο ύψος της πρώτης κοπής (Β) (για να αποφευχθεί το μπλοκάρισμα).

Σε εργασίες κοπής δέντρων σε ανηφόρες/κατηφόρες να στέκεστε πάντα πάνω από τον κορμό του δέντρου όπως φαίνεται στην εικόνα 15. Για να έχετε τον πλήρη έλεγχο τη στιγμή που κόβεται τελείως το δέντρο να μειώνετε την πίεση κατά το τέλος της κοπής χωρίς να χαλαρώσετε το δυνατό κράτημα στις λαβές του αλυσοπρίονου. Προσέξτε να μην έλθει το αλυσοπρίονο σε επαφή με το έδαφος.

Μετά την περάτωση της κοπής, περιμέντε να ακινητοποιηθεί πρώτα η αλυσίδα προτού απομακρύνετε το αλυσοπρίονο από το σημείο αυτό. Να απενεργοποιείτε πάντα τον κινητήρα του αλυσοπρίονου προτού πάτε σε άλλο δέντρο.

6.3 Αντίκρουση

Αντίκρουση σημαίνει το απότομο κύτπημα προς τα επάνω ή και προς τα πίσω του λειτουργούντος αλυσοπρίονου. Η αιτία είναι συνήθως η επαφή του κατεργαζόμενου αντικειμένου με τη μύτη της λάμας ή το μπλοκάρισμα της αλυσίδας.

Σε περίπτωση αντίκρουσης δημιουργούνται απότομα μεγάλες δυνάμεις. Έτσι το αλυσοπρίονο αντιδρά τελείως ανεξέλεγκτα. Συνέπεια είναι σοβαρότατοι τραυματισμοί του χρήστη ή ατόμων που βρίσκονται κοντά του. Ειδικά σε πλαϊνές κοπές, εγκάρσιες ή και κατά μήκος κοπές είναι ιδιαίτερα μεγάλος ο κίνδυνος αντίκρουσης. Για το λόγο αυτό να αποφεύγετε ει δυνατόν αυτά τα είδη κοπών και εάν δεν μπορείτε να τα αποφύγετε, να εργάζεστε ιδιαίτερα προσεκτικά!

Ο κίνδυνος αντίκρουσης είναι ιδιαίτερα μεγάλος, όταν ακουμπάτε το πριόνι με τη μύτη της λάμας, διότι εκεί είναι μεγαλύτερη η ενέργεια του μοχλού (Εικ. 22). Για το λόγο αυτό να ακουμπάτε στην αρχή το αλυσοπρίονο όσο πιο επίπεδα γίνεται και κοντά στην υποδοχή της λάμας (Εικ.23).

Προσοχή!

- Να προσέχετε πάντα τη σωστή τάνυση της αλυσίδας!
- Να χρησιμοποιείτε μόνο αλυσοπρίονα που βρίσκονται σε άψογη κατάσταση!
- Να εργάζεστε μόνο με σωστά τροχισμένο αλυσοπρίονο!
- Ποτέ μην κόβετε πάνω από το ύψος του ώμου σας!
- Ποτέ μη κόβετε με την επάνω άκρη ή τη μύτη της λάμας!
- Να κρατάτε το αλυσοπρίονο πάντα καλά και με τα δύο χέρια!
- Εάν γίνεται να χρησιμοποιείται πάντα την υποδοχή της λάμας σαν σημείο μοχλού

Πριόνισμα ξύλων υπό ένταση

Χρειάζεται ιδιαίτερη προσοχή όταν κόβετε ξύλα που είναι υπό ένταση! Τα υπό ένταση ευρισκόμενα ξύλα, που ανακουφίζονται από την ένταση με το κόψιμο, αντιδρούν μερικές φορές τελείως ανεξέλεγκτα, πράγμα που μπορεί να προξενήσει σοβαρότατους αλλά και θανατηφόρους τραυματισμούς. (Εικ.24-26).

Οι εργασίες αυτές επιτρέπεται να εκτελούνται μόνο από ειδικά εκπαιδευμένα πρόσωπα.

7. Τεχνικά χαρακτηριστικά

Τάση δικτύου:	230 V ~ 50 Hz
Ονομαστική ισχύς:	2200 W
Αριθμός στροφών ραλεντί:	7600 min ⁻¹
Μήκος λάμας	400 mm
Μήκος κοπής μάξιμουμ:	375 mm
Ταχύτητα κοπής σε ονομαστικό αριθμό στροφών:	16,5 m/s
Ποσότητα πλήρωσης δοχείου λαδιού:	130 ml
Βάρος με λάμα και αλυσίδα:	5,3 kg
Λάση προστασίας:	II / □

Θόρυβος και δονήσεις

Οι τιμές θορύβων και δονήσεων διαπιστώθηκαν σύμφωνα με το πρότυπο EN 60745.

Στάθμη ηχητικής πίεσης L _{PA}	108 dB(A)
Αβεβαιότητα K _{PA}	3 dB
Στάθμη ηχητικής ισχύος L _{WA}	84,6 dB(A)
Αβεβαιότητα K _{WA}	3 dB

Να χρησιμοποιείτε ηχοπροστασία.

Η επίδραση θορύβου μπορεί να έχει σαν συνέπεια την απώλεια της ακοής.

Συνολικές τιμές ταλαντώσεων (σύνολο διανυσμάτων τριών κατευθύνσεων) σύμφωνα με το πρότυπο EN 60745.

πίσω Μπροσινή λαβή με φορτίο

Συντελεστής εκπομπής ταλαντώσεων $a_h = 6,917$ m/s^2

Αβεβαιότητα $K = 1,5$ m/s^2

πίσω Πίσω λαβή με φορτίο

Συντελεστής εκπομπής ταλαντώσεων $a_h = 4,175$ m/s^2

Αβεβαιότητα $K = 1,5$ m/s^2

⚠ Προσοχή!

Ο συντελεστής ταλαντώσεων θα τροποποιηθεί ανάλογα με το πεδίο χρήσης του ηλεκτρικού εργαλείου και σε εξαιρετικές περιπτώσεις μπορεί να κυμαίνεται πάνω από την αναφερόμενη τιμή.

Περιορίστε την δημιουργία θορύβου και τις δονήσεις στο ελάχιστο!

- Να χρησιμοποιείτε μόνο συσκευές σε άψογη κατάσταση.
- Να συντηρείτε και να καθαρίζετε τακτικά τη συσκευή.
- Να προσαρμόζετε στη συσκευή τον τρόπο εργασίας σας.
- Προσέξτε να μην υπερφορτώνετε τη συσκευή.
- Αφήστε τη συσκευή νδεχομένως να ελεγχθεί από ειδικό τεχνίτη.
- Να απενεργοποιείτε τη συσκευή όταν δεν την χρησιμοποιείτε.
- Να φοράτε γάντια.

8. Συντήρηση**8.1 Αντικατάσταση αλυσίδας και κονταριού**

Το κοντάρι πρέπει να αντικαταστασθεί όταν

- έχει φθαρεί το αυλάκι οδήγησης του κονταριού.
- έχει καταστραφεί ή έχει φθαρεί ο μπροστινός τροχός στο κοντάρι.

Ακολουθήστε τα βήματα που περιγράφονται στο κεφάλαιο „τοποθέτηση κονταριού και αλυσίδας“!

8.2 Έλεγχος της αυτόματης λίπανσης της αλυσίδας

Να ελέγχετε τακτικά τη λειτουργία του συστήματος αυτόματης λίπανσης για να αποφύγετε την υπερθέρμανση και έτσι την ενδεχόμενη ζημιά της λάμας και της αλυσίδας. Για το σκοπό αυτό τείνετε τη μύτη της λάμας προς μία λεία επιφάνεια (σανίδα, σημείο έναρξης της κοπής δέντρου) και αφήστε το αλυσοπρίο να λειτουργήσει.

Εάν κατά τη διάρκεια της διαδικασίας αυτής παρουσιασθεί αυξανόμενο ίχνος λαδιού, το σύστημα αυτόματης λίπανσης της αλυσίδας λειτουργεί άψογα. Εάν δεν εμφανισθεί σαφές ίχνος λαδιού, παρακαλούμε να διαβάσετε τις ανάλογες υποδείξεις στο κεφάλαιο „Αναζήτηση βλάβης“! Και εάν και αυτές οι υποδείξεις δεν βοηθούν περισσότερο, να αποτανθείτε προς το συνεργείο μας εξυπηρέτησης πελατών ή προς παρόμοιο εξειδικευμένο συνεργείο.

Προσοχή! Να μην αγγίξετε τώρα την επφάνεια. Να τηρείτε επαρκή απόσταση ασφαλείας (περίπου 20 εκ.).

8.3 Τρόχισμα της αλυσίδας

Αποτελεσματική εργασία με το αλυσοπρίο είναι εφικτή μόνο όταν η αλυσίδα είναι σε καλή κατάσταση και καλά τροχισμένη. Έτσι μειώνεται ο κίνδυνος αντικρούσεων.

Η αλυσίδα μπορεί να τροχιστεί σε οποιοδήποτε ειδικό κατάστημα. Μη προσπαθήσετε να τροχίσετε εσείς την αλυσίδα εάν δεν διαθέτετε κατάλληλα εργαλεία και την απαιτούμενη πείρα.

8.4 Αλλαγή ψηκτρών (εικ. 27-28)**Προσοχή!**

Για την αλλαγή των ψηκτρών να βγάξετε το βύσμα από την πρίζα!

Εάν έχουν φθαρεί οι ψηκτρες, πρέπει να αντικατασταθούν.

Ακολουθήστε τα εξής βήματα:

- Αφαιρέστε τις πλαϊνές βίδες κάλυψης (εικ. 27/αρ. 19).
- Τραβήξτε προς τα έξω τις ψηκτρες (εικ. 28/αρ. 20).
- Τοποθετήστε νέες ψηκτρες
- Επαναβιδώστε τις πλαϊνές βίδες.

9. Καθαρισμός και φύλαξη

- Να καθαρίζετε τακτικά το μηχανισμό τάνυσης με πεπιεσμένο αέρα ή με βούρτσα. Μη χρησιμοποιείτε εργαλεία για τον καθαρισμό.
- Οι λαβές να είναι ελεύθερες από λάδια προς αποφυγή ολίσθησής σας.

GR

- Εάν χρειαστεί, να καθαρίζετε τη συσκευή με ένα υγρό πανί και ενδεχομένως και με ήπιο απορρυπαντικό.
- Εάν το αλυσοπρίονο δεν χρησιμοποιηθεί για ένα μεγαλύτερο χρονικό διάστημα, αφαιρέστε το λάδι της αλυσίδας από το δοχείο του λαδιού. Τοποθετήστε την αλυσίδα και τη λάμα για σύντομο χρονικό διάστημα σε λουτρό λαδιού και κατόπιν τυλίξτε την αλυσίδα και τη λάμα λαδόχαρτο.

Προσοχή!

- Πριν από κάθε καθαρισμό να βγάξετε το φως από τη πρίζα.
- Μη βυθίζετε τη συσκευή για τον καθαρισμό της σε νερό ή σε άλλα υγρά.
- Να φυλάγετε το αλυσοπρίονο σε ασφαλή και στεγνό χώρο και μακριά από παιδιά.

10. Υποδείξεις για την προστασία του περιβάλλοντος / διάθεση απορριμμάτων

Όταν δεν πρόκειται να χρησιμοποιήσετε πλέον τη συσκευή να προσέξετε να τη διαθέσετε σωστά στα απορρίμματα. Κόψτε το καλώδιο για να αποφύγετε ενδεχόμενη κατάχρηση. Μη πετάξετε τη συσκευή στα οικιακά απορρίμματα, αλλά, για να συμβάλετε στην προστασία του περιβάλλοντος, παραδώστε τη σε κέντρο συλλογής ηλεκτρικών συσκευών. Παραδώστε επίσης τα υλικά της συσκευασίας και τα φθαρμένα αξεσουάρ στα κέντρα συλλογής παρόμοιων υλικών.

11. Παραγγελία ανταλλακτικών

Σε περίπτωση παραγγελίας ανταλλακτικών να αναφέρετε τα εξής στοιχεία:

- Τον τύπο της συσκευής
- Τον αριθμό είδους της συσκευής
- Τον χαρακτηριστικό αριθμό (Ident-Nr) της συσκευής
- Τον αριθμό του ανταλλακτικού

Θα βρείτε τις ισχύουσες τιμές στην ιστοσελίδα www.isc-gmbh.info

12. Αναζήτηση βλαβών

⚠ Προσοχή!

Πάνωνα απενεργοποιήσετε τη συσκευή και να βγάλετε το βύσμα από την πρίζα.

Από τον ακόλουθο πίνακα προκύπτουν ενδεχόμενες βλάβες και περιγράφεται η συνάτοτητααποκατάστασής τους, εάν κάποτε η μηχανή σας δεν λειτουργεί σωστά. Εάν παρῶλη τη βοήθεια αυτή δεν μπορείτε να εντοπίσετε το πρόβλημα και να επισκευάσετε τη συσκευή, αποτανθεῖτε προς το τμήμα εξυπηρέτησης πελατών.

Αιτία	Βλάβη	Αποκατάσταση
Δεν λειτουργεί το αλυσοπρίοιο	Ενεργοποιήθηκε το φρένο αντίστροφης κίνησης	Τραβήξτε πίσω την προστασία χεριού
	Έλλειψη παροχής ρεύματος	Ελέγξτε την τροφοδοσία ρεύματος
	Ελαττωματική πρίζα	Δοκιμάστε άλλη πρίζα, ενδεχομένως αλλάξτε
	Ελαττωματικό καλώδιο επέκτασης	Ελέγξτε το καλώδιο, ενδεχομένως αλλάξτε
Το αλυσοπρίοιο λειτουργεί με διαλείψεις	Ελαττωματικό καλώδιο ρεύματος	Αποτανθείτε σε ειδικευμένο συνεργείο
	Εξωτερική κακή επαφή	Αποτανθείτε σε ειδικευμένο συνεργείο
	Εσωτερική κακή επαφή	Αποτανθείτε σε ειδικευμένο συνεργείο
	Ελαττωματικός διακόπτης ενεργοποίησης/απενεργοποίησης	Αποτανθείτε σε ειδικευμένο συνεργείο
Στεγνή αλυσίδα	Δεν υπάρχει πλέον λάδι στο δοχείο	Γεμίστε λάδι
	Βουλωμένος ο αερισμός στο πώμα του ντεπόζιτου λαδιού	Καθαρίστε πώμα ντεπόζιτου λαδιού
	Βουλωμένη η έξοδος του λαδιού	Καθαρίστε την έξοδο λαδιού
Δεν λειτουργεί το φρένο της αλυσίδας	Πρόβλημα με μηχανισμό ενεργοποίησης στη μορσινή προστασία χεριού	Αποτανθείτε σε ειδικευμένο συνεργείο
Ζεστάθηκε η αλυσίδα / ο οδηγός	Δεν υπάρχει λάδι στο ντεπόζιτο	Γεμίστε λάδι
	Βουλωμένος ο αερισμός στο πώμα του ντεπόζιτου λαδιού	Καθαρίστε πώμα ντεπόζιτου λαδιού
	Βουλωμένη έξοδος λαδιού	Καθαρίστε την έξοδο λαδιού
	Αμβλεία αλυσίδα	Τροχίστε ή αντικαταστήστε την αλυσίδα
Το αλυσοπρίοιο πηδάει, κομπάζει ή δεν κόβει καλά.	Δεν είναι καλά τεντωμένη η αλυσίδα	Ρυθμίστε την ένταση της αλυσίδας
	Αμβλεία αλυσίδα	Τροχίστε ή αντικαταστήστε την αλυσίδα
	Φθαρμένη αλυσίδα	Αντικαταστήστε την αλυσίδα
	Τα δόντια της αλυσίδας του πριονιού δείχνουν προς την λάθος κατεύθυνση	Νέα τοποθέτησης της αλυσίδας με τα δόντια προς τη σωστή κατεύθυνση

TR

İçindekiler

1. Genel Güvenlik Uyarıları
2. Alet Yapısı ve Sevkiyatın İçeriđi
3. Kullanım Amacına Uygun Kullanım
4. Montaj
5. Çalıştırma
6. Zincirli Testere İle Çalışma
7. Teknik Özellikler
8. Bakım
9. Temizleme ve Saklama
10. Çevre Koruma/Bertaraf Etme Uyarıları
11. Yedek Parça Siparişı
12. Arıza Arama

Ambalaj:

Transport hasarlarını önlemek için alet bir ambalaj içinde sevk edilir. Bu ambalaj hammaddedir ve böylece geri kazanılabilir veya geri kazanım sistemine iade edilebilir.

Aletlerin kullanılmasında yaralanma ve hasar görme tehlikesini önlemek için bazı iş güvenliği önlemlerinin alınması gereklidir:

- Lütfen kullanma talimatını dikkatlice okuyun ve içerdiği bilgilere dikkat edin. Bu kullanma talimatı ile makine, makinenin kullanımı ve güvenlik uyarıları hakkında bilgi edinin.
- Kullanma talimatında açıklanan bilgilerin daima elinizin altında bulunması için bilgiler güvenli bir yerde saklanacaktır.
- Aleti başka kişilere verdiğinizde lütfen bu kullanma talimatını da verin.

Kullanma talimatında açıklanan talimatlara uyulmamasından kaynaklanan iş kazaları veya hasarlardan firmamız herhangi bir sorumluluk üstlenmez.

1. Genel Güvenlik Uyarıları

İlgili güvenlik uyarıları ekteki kitapçık içinde açıklanmıştır.

⚠ UYARI!

Tüm güvenlik bilgileri ve talimatları okuyunuz. Güvenlik bilgileri ve talimatlarda belirtilen direktiflere aykırı hareket edilmesi sonucunda elektrik çarpması, yangın ve/veya ağır yaralanmalar meydana gelebilir. **Gelecekte kullanmak üzere tüm güvenlik bilgileri ve talimatları saklayın.**

2. Aletin Yapısı ve Sevkiyatın İçeriği (bkz. Şekil 1-3)

1. Pençe dayanağı
2. Ön el koruması
3. Ön sap
4. Arka el sapı
5. Çalıştırma blokajı
6. Açık/ Kapalı şalteri
7. Yağ deposu kapağı
8. Zincir dişlisi kapağı
9. Zincir dişlisi kapağı civatası
10. Zincir germe civatası
11. Yağ seviyesi göstergesi
12. Kablo çekme yükü azaltması
13. Kablo

14. İşletme/Aşırı yüklenme göstergesi
15. Arka el koruması
16. Pala
17. Zincir
18. Pala koruması

3. Kullanım amacına uygun kullanım

Zincirli ağaç kesme testeresi ağaç kesme, ağaç gövdesi, dal, ahşap kolon, tahta, vs. gibi malzemelerin kesilmesi için tasarlanmış olup testere ile enine ve uzunlamasına kesim yapılabilir. Testere, ahşap malzemelerin dışındaki malzemeleri kesmek için uygun değildir.

Lütfen cihazlarımızın ticari, zanaatkarlar veya endüstriyel kullanım için uygun olmadığını ve bu kullanımlar için tasarlanmadığını dikkate alın. Aletin ticari, zanaatkarlar veya endüstriyel veya benzer kullanımlarda kullanılmasından kaynaklanan hasarlar garanti kapsamına dahil değildir.

4. Montaj

Dikkat! Zincirli testereyi ancak, montajı tamamen yapıldığında ve zincir gerginliği ayarlandığında elektrik şebekesine bağlayın. Zincirli testere üzerinde çalışacağınızda yaralanmaları önlemek için daima iş eldiveni takın.

4.1 Pala ve zincirin montajı

- Parçaları dikkatlice ambalajından çıkarın ve eksik olup olmadıklarını kontrol edin (Şekil 2-3).
- Zincir dişlisi kapağı civatasını açın (Şekil 4).
- Zincir dişlisi kapağını çıkarın (Şekil 5).
- Zinciri şekilde gösterildiği gibi palanın oluşu içine yerleştirin (Şekil 6/Poz. A).
- Pala ve zinciri şekilde gösterildiği gibi zincirli testereye takın (Şekil 6). Bu esnada zinciri zincir dişlisinin üzerine (Şekil 6/ Poz. B) takın.
- Zincir dişlisi kapağını takın bağlantı civatası ile sabitleyin (Şekil 7).

Dikkat! Bağlantı civatasını ancak zincir gerginliği ayarı (bkz. Madde 4.2) yapıldıktan sonra takın.

4.2 Zincirin gerilmesi

Dikkat! Kontrol ve ayar çalışmalarından önce daima elektrik kablosunun fişini prizden çıkarın. Zincirli testere üzerinde çalışacağınızda yaralanmaları önlemek için daima iş eldiveni takın.

- Zincir dişlisi kapağı civatasını birkaç tur açın (Şekil 4).
- Zincir gerginliğini zincir germe civatası ile

TR

ayarlayın (Şekil 8).
Civata sağa döndürüldüğünde zincir gerginliği artar, civata sola döndürüldüğünde ise zincir gerginliği azalır yani zincir bollaşır. Zincirli testerenin zinciri, zincir palanın ortasında yaklaşık 3-4mm yukarı kaldırıldığında doğru ayarlanmıştır (Şekil 9).

- Zincir dişlisi kapağı civatasını sıkın (Şekil 7).
Dikkat! Tüm zincir baklaları düzenli şekilde palanın oluğu içinde bulunmalıdır.

Zincir germe uyarıları:

Kesme çalışmasının emniyetli bir şekilde yapılabilmesi için zincir doğru gerginlikte olmalıdır. Zincir palanın ortasında yaklaşık 3-4mm yukarı kaldırıldığında doğru ayarlanmıştır. Kesme işleminde zincir ısınacağından ve böylece esneme nedeniyle uzunluğu değişeceğinden her 10 dakikada bir zincirin gerginliğini kontrol edin ve gerektiğinde yeniden ayarlayın. Bu durum özellikle yeni zincirler için geçerlidir. Kesme işlemi tamamlandıktan sonra zinciri gevşetin, zira böylece zincirin soğuması hızlanacaktır. Böylece zincirin hasar görmesini engellersiniz.

4.3 Zincirin yağlanması

Dikkat! Kontrol ve ayar çalışmaları önce daima elektrik kablosunun fişini prizden çıkarın. Zincirli testere üzerinde çalışacağınızda yaralanmaları önlemek için daima iş eldiveni takın.

Dikkat! Zinciri kesinlikle zincir yağı olmaksızın kullanmayın! Zincirli testerenin, zincir yağı olmaksızın veya zincir yağı dolmuş seviyesi minimum yağ seviyesinin altında (Şekil 10/Poz.B) olduğunda çalıştırılması zincirli testerenin hasar görmesine yol açar!

Dikkat! Sıcaklık durumuna dikkat edin:

Farklı ortam sıcaklıkları çok farklı viskoziteye sahip yağın kullanılmasını gerektirir. Düşük ortam sıcaklıklarında yeterli yağ tabakasının oluşturulması için ince viskoziteli yağın (düşük viskozite) kullanılması gereklidir. Aynı yağı yaz mevsiminde kullanmak istediğinizde yüksek hava sıcaklığı nedeniyle yağ daha da inceleşecek ve sıvılaşacaktır. Böylece zincir üzerindeki yağ tabakası tutunamayacak, zincir aşırı derecede ısınacak ve hasar görecektir. Bunun dışında zincir yağı yanacak ve çevreye zarar verecektir.

Yağ deposuna yağ doldurma:

- Zincirli testereyi düz bir zemine koyun.
- Yağ deposunun etrafını (Şekil 10/Poz. A) temizleyin ve sonra kapağını açın.
- Depoya zincir yağını doldurun. Yağ nozulunun tıkanmasını önlemek için dolmuş esnasında

- depoya pislik girmemesine dikkat edin.
- Yağ deposunun kapağını kapatın.

5. Çalıştırma

5.1 Testerenin elektrik şebekesine bağlanması

- Elektrik kablosunu uygun bir uzatma kablosuna bağlayın. Uzatma kablosunun zincirli testere gücü için yeterli kalınlıkta olmasına dikkat edin.
- Uzatma kablosunu Şekil 12'de gösterildiği gibi çekme kuvveti ve yanlışlıkla çıkarmaya karşı emniyet altına alın.
- Uzatma kablosunu mevzuata uygun olarak döşenmiş topraklı bir prize takın.

İkaz renklerine (kırmızı veya sarı) sahip bir kablonun kullanılmasını tavsiye ederiz. Bu renk kablolar zincirli testerenin kabloya yanlışlıkla zarar vermesini engeller.

5.2 Açma/ Kapatma

Açma

- Zincirli testereyi iki elinizle Şekil 13'de gösterildiği gibi saplarından tutun (baş parmağınız sapın altından geçecektir).
- Çalıştırma blokaj düğmesine (Şekil 1/Poz. 5) basın ve basılı tutun.
- Zincirli testereyi Açık/Kapalı şalteri ile çalıştırın. Çalıştırma blokaj düğmesi tekrar bırakılabilir.

Kapatma

Açık/Kapalı şalterini (Şekil 1/Poz. 6) bırakın.

Testerede bulunan zincir freni zinciri çok kısa bir zaman içinde durdurur. Çalışmanıza ara vereceğinizde fişi prizden çıkarın.

Dikkat! Testereyi sadece ön sapından tutarak taşıyın! Fişi prize bağlı olan testereyi sadece arka sapından tutarak taşıdığınızda yanlışlıkla aynı zamanda çalıştırma blokaj düğmesi ve Açık/Kapalı şalterine basabilir ve bunun sonucunda zincirli testere çalışmaya başlayabilir.

İşletme/Aşırı yüklenme göstergesinin açıklaması (Şekil 1/Poz. 14):

Yeşil LED lambası: Testere işletmede olduğunda yeşil LED lambası yanar.

Kırmızı LED lambası: Testereye aşırı yüklenildiğinde kırmızı LED lambası yanar ve yeniden Açık/Kapalı şalterine basıldığında söner.

5.3 Koruma tertibatları

Motor freni

Açık/Kapalı şalteri (Şekil 1/Poz.6) bırakılır bırakılmaz veya testerenin cereyan bağlantısı kesildiğinde motor, zinciri frenler. Böylece zincirin dönmeye devam etmesi önlenerek yaralanma riski ortadan kaldırılır.

Zincir freni

Zincir freni bir koruma mekanizması olup ön el koruması üzerinden devreye alınır (Şekil 1/Poz.2). Zincirli testere geri tepme nedeniyle geriye fırlatıldığında zincir freni devreye girer ve zinciri 0,1 saniyeden az bir sürede durdurur. Zincir freni fonksiyonunu düzenli aralıklar ile kontrol edin. Kontrol için el korumasını öne katlayın (Şekil 1/Poz.2) ve zincirli testereyi kısaca çalıştırın. Testere çalışmayacaktır. Zincir frenini açmak için ön el korumasını (Şekil 1/Poz.2) yerine geçinceye kadar geriye çekin.

Dikkat! Koruma tertibatları normal şekilde çalışmadığında testereyi kullanmayın. İş güvenliği için olan koruma tertibatlarını kendiniz onarmaya çalışmayın, zira bu arızaların onarımı için firmamızın servisine veya benzer uzman servislere başvurun.

El koruması

Ön el koruması (aynı zamanda zincir frenidir) (Şekil 1/Poz.2) ve arka el koruması (Şekil 2/Poz. 15), zincir aşırı yüklenme nedeniyle koptuğunda parmaklarınızı yaralanmaya karşı korur.

6. Zincirli testere ile çalışma

6.1 Hazırlık

Güvenli bir çalışma için her çalışmaya başlamadan önce aşağıdaki noktaları kontrol edin:

Zincirli testerenin durumu

Çalışmaya başlamadan önce zincirli testerenin gövdesi, elektrik kablosu, zincir ve palasını kontrol edin. Kesinlikle bariz hasarı olan aleti çalıştırmayın.

Yağ deposu

Yağ deposunun doluluk seviyesi. Çalışma esnasında yağ deposunda yeterli yağ olup olmadığını daima kontrol edin. Depoda yağ olmadığında veya yağ seviyesi min-işaretinin altına düştüğünde (Şekil 10/Poz. B) testereyi kesinlikle çalıştırmayın, aksi taktirde zincirli testere hasar görecektir. Bir depo ortalama olarak, verilen molalara ve yüklenmeye bağlı olarak 15 dakikalık bir çalışma için yeterlidir.

Zincir

Zincir gerginliği ve zincir bıçaklarının durumu. Zincir ne kadar iyi bilenmiş olursa zincirli testerenin kullanımı o kadar kolay olur. Aynı durum zincir gerginlik ayarı için de geçerlidir. İş güvenliğinizi yükseltmek için çalışma esnasında her 10 dakikada bir zincir gerginliğini kontrol edin! Özellikle yeni zincirler daha fazla esneme eğilimi gösterirler.

Zincir freni

Zincir freni fonksiyonunu „Koruma tertibatları“ bölümünde açıklandığı şekilde kontrol edin ve freni açın.

Koruyucu giysi

Çalışma koşullarına uygun dar giysi giyin, iş eldiveni ve emniyetli iş ayakkabısı giyin.

Kulaklık ve iş gözlüğü.

Ağaç kesme ve orman işlerinde mutlaka, kulaklık ve maske entegreli bir kask takın. Bu kask sizi düşen dallara karşı korur.

6.2 Temel çalışmalarda doğru çalışma tarzı bilgileri

Ağaç kesme (Şekil 14-17)

Ağaç kesme çalışması, iki veya daha fazla kişiler tarafından aynı anda yapılıyorsa kesilecek ağaç ile kesecek kişi arasındaki mesafe en az iki ağaç uzunluğu kadar olacaktır (Şekil 14). Ağaç kesme çalışması yaparken diğer kişileri tehlikeye sokmamaya, yüksek gerilim hatlarına zarar vermemeye ve maddi hasarlar oluşturmamaya dikkat edilecektir. Ağaç yüksek gerilim hattına temas ettiğinde yetkili enerji dağıtım kuruluşuna derhal haber verilecektir. Eğimli arazilerde yapılacak ağaç kesme işleminde zincirli testereyi kullanan kişi kesilecek ağacın üst tarafında duracaktır, zira kesilen ağaç yokuş aşağı yöne düşeceği için veya kayacağından tehlike yaratacaktır (Şekil 15). Kesme işlemine başlamadan önce bir kaçış yolu planlanmalı ve gerektiğinde bu yol açılmalıdır. Kaçış yolu, Şekil 16'da gösterildiği gibi beklenen düşme çizgisinden arka yönde olmalıdır (A=Tehlike bölgesi, B= Düşme yönü, C=Kaçış bölgesi).

Kesme işlemine başlamadan önce ağacın doğal eğikliği, büyük dalların konumu ve rüzgar yönü dikkate alınacak ve böylece ağacın düşme yönü tayin edilebilecektir. Ağaç üzerindeki psilikler, taşlar, kabuklar, çiviler, kamalar ve teller temizlenecektir.

TR**Çentik kesimi yapma (Şekil 17)**

Ağacın düşme yönüne dik açı ile, Şekil 17'de gösterildiği gibi ağaç kalınlığının 1/3'ü kadar derinlikte bir çentik (A) kesimi yapın. Önce alt yatay çentik kesimini (1) yapın. Böylece zincir veya palanın ikinci çentik kesimi yapılacağına sıkışması önlenir.

Nihai kesme (Şekil 17)

Ağacın nihai kesimi yapılacak yer yatay çentik kesiminin en az 50 mm üzerinde olacaktır. Nihai kesimi (B) yatay çentik kesimine paralel olarak gerçekleştirin. Nihai kesimi ağacın kesilen yerinde bir parça (kalan kütük parçası) (D) kalacak derinlikte yapın ve bu kalan parça bir menteşe görevini görecektir. Kalan parça ağacın dönüp yanlış yöne düşmesini engeller. Bu kalacak parçayı tam olarak kesmeyin. Nihai kesimi yaparken kalan parçaya yaklaştığında ağaç düşmeye başlamalıdır. Eğer ağacın planlanan düşme yönüne (C) doğru düşmeyeceği ortaya çıktığında veya geriye yattığında ve zincir sıkıştığında kesim işlemine durdurun ve testereyi sıkıştığı yerden çıkarmak için ahşap, alüminyum veya plastik kama kullanın. Ağaç düşmeye başladığında zincirli testereyi kesilen yerden çıkarın, kapatın, yere koyun ve tehlike bölgesini planlanan kaçı yolundan terk edin. Aşağıya düşen dallara dikkat edin ve düşmeyin.

Dalları kesme

Burada sözkonusu olan çalışma kesilen ağacın dallarını ayırma çalışmasıdır. Ağacı destekleyen ve geriye doğru olan dallar ancak, ağacın kütüğü kesildikten sonra kesilecek ve başlangıçta kesilmeyecektir. Daha ince dalları Şekil 18'e gösterildiği gibi (A=Dal kesme işlemindeki kesme yönü, B=Zeminden uzak tutun! Kütük kesilinceye kadar destekleyen dalları kesmeyin) alttan yukarı doğru kesin. Gergin olan dallar testerenin sıkışmasını önlemek için alttan üste doğru kesilecektir.

Ağaç kütüğünü kesme

Burada sözkonusu olan çalışma kesilen ağacı parçalara bölmektir. Çalışma esnasında güvenli durmaya ve vücudunuzu dengede tutmaya dikkat edin. Mümkün olduğunda kütüğün altına dal, giriş veya kama koyularak desteklenecektir. Kolay kesme talimatlarını takip edin.

Ağaç kütüğünün toplam boyu Şekil 19'da gösterildiği gibi düzenli şekilde yerde olduğunda üst taraftan kesmeye başlayın. Kesme işlemi esnasında testerenin toprağa temas etmemesine dikkat edin.

Kıymık oluşmasını önlemek için, Şekil 20'de gösterildiği gibi ağaç kütüğünün bir ucu yere temas ettiğinde önce kütük çapının 1/3'ü kadar uzunluğu alt taraftan başlayarak kesin (A). İkinci boy kesimi üstten

(çapın 2/3'ü uzunluğu kadar) birinci kesim pozisyonunda kesin (B) (testerenin sıkışmasını önlemek için).

Ağaç kütüğünün her iki ucu yere temas ettiğinde, Şekil 21'de gösterildiği gibi, kıymık oluşmasını önlemek için önce kütük çapının 1/3'ü kadar uzunluğu alt taraftan başlayarak kesin (A). İkinci boy kesimi üstten (çapın 2/3'ü uzunluğu kadar) birinci kesim pozisyonunda kesin (B) (testerenin sıkışmasını önlemek için).

Eğimli arazilerde yapılacak ağaç kesme işleminde zincirli testereyi kullanan kişi kesilecek ağacın üst tarafında duracaktır, Şekil 15'de gösterildiği gibi. Ağacı tamamen kesme anını tam kontrol altında tutma için kesi sonuna doğru bastırma kuvvetini azaltın, fakat kesinlikle testerenin saplarını elinizden bırakmayın ve testereyi sıkıca tutun. Testerenin toprağa temas etmemesine dikkat edin. Kesim işlemi sona erdikten sonra testereyi uzaklaştırmadan önce zincirinin durmasını bekleyin. Bir ağaçtan diğer ağaca geçerken daima zincirli testerenin motorunu durdurun.

6.3 Geri tepme

Geri tepme, çalışmakta olan zincirli testerenin aniden yukarı veya yana fırlamasıdır. Bunun sebebi genellikle iş parçasının pala ucuna temas etmesi veya zincirinin sıkışmasıdır.

Geri tepme olayında olağanüstü kuvvetler meydana gelir. Bu nedenle zincirli testere genellikle kontrolsüz tepki gösterir. Bunun sonucunda testereyi kullanan ve yakındaki kişiler ağır yaralanmalara maruz kalırlar. Özellikle yandan, eğik ve uzunlamasına kesimlerde geri tepme tehlikesi çok büyüktür, zira bu çalışmada pençe dayanağı ağaca dayanmamaktadır. Bu nedenle mümkün olduğunca bu tarz kesme çalışmalarını yapmaktan kaçının ve kaçınılması mümkün olmadığında ise çok dikkatli olun! Pala ucu ile çalışıldığında kaldıraç kuvveti çok fazla olduğundan geri tepme tehlikesi de kadar yüksektir (Şekil 22). Bu nedenle testereyi daima yatay ve pençe dayanağına yakın bir pozisyonda tutun (Şekil 23).

Dikkat!

- Zincir gerginliğinin doğru olmasını daima kontrol edin!
- Sadece mükemmel durumda olan zincirli testereyi kullanın!
- Yönetmeliklere uygun olarak bilenmiş zincir kullanın!
- Omuz seviyenizin üzerindeki bir yükseklikte kesim işlemi yapmayın!
- Palanın üst kenarı veya ucu ile kesim yapmayın!

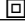
- Zincirli testereyi daima iki elinizle tutun!
- Mmkn olduėunca pençe dayanaėını kaldıraç noktası olarak kullanın

Gergin duran aėacın kesilmesi

Gergin duran aėacın kesilmesi ok dikkat gerektiren bir alıřmadır! Gergin duran aėa kesildikten sonra gerginlii bořalacaėından tamamen kontrolsz olarak etrafa saılır ve tehlike oluřturur. Bunun sonucunda aėır yaralanmalara ve hatta lme yol aabilir (řekil 24-26).

Bu tr alıřmalar sadece uzman kiřiler tarafından yapılacaktır.

7. Teknik zellikler

řebeke gerilimi:	230 V ~ 50 Hz
Anma g:	2200 W
Rlantı devri:	7600 dev/dak
Pala uzunluėu	400 mm
Kesim uzunluėu max.:	375 mm
Anma devirindeki kesim hızı:	16,5 m/s
Yaė deposu dolum kapasitesi:	130 ml
Pala+zincir aėırlık:	5,3 kg
Koruma sınıfı:	II / 

Ses ve titreřim

Ses ve titreřim deėerleri EN 60745 normuna gre lmřtr.

Ses basın seviyesi L_{pA}	108 dB(A)
Sapma K_{pA}	3 dB
Ses g seviyesi L_{WA}	84,6 dB(A)
Sapma K_{WA}	3 dB

Kulaklık takın.

Grlt iřitme kaybına sebep olabilir.

Toplam titreřim deėerleri ( ynn vektr toplamı) EN 60745 normuna gre lmřtr.

n el sapı yk altında

Titreřim emisyon deėeri $a_h = 6,917 \text{ m/s}^2$

Sapma $K = 1,5 \text{ m/s}^2$

Arka el sapı yk altında

Titreřim emisyon deėeri $a_h = 4,175 \text{ m/s}^2$

Sapma $K = 1,5 \text{ m/s}^2$

⚠ Dikkat!

Titreřim deėeri elektrikli aletin kullanım alanına gre farklılık gsterebilir ve istisnai durumlarda aıklanan deėerin zerinde olabilir.

Makineden kaynaklanan grlt ve titreřim oluřmasını ařgariye indirin!

- Sadece hasarlı ve arızalı olmayan aletler kullanın.
- Aletlerin dzenli olarak bakımını yapın ve temizleyin.
- alıřma tarzınızı alete gre ayarlayın.
- Aletlerinize ařırı yklenmeyin.
- Gerektiėinde arızalı aletin kontrol edilmesini saėlayın.
- Aleti kullanmadıėınızda kapatın.
- İř eldiveni takın.

8. Bakım

8.1 Zincir ve palayı deėiřtirme

Pala ařaėıdaki durumlarda deėiřtirilecektir

- Palanın kılavuz oluėu ařındıėında.
- Palanın alın diřlisi hasar grdėnde veya ařındıėında.

Bunun iin „Pala ve zincirin montajı“ blmnde aıklanan alıřmaları yapın!

8.2 Otomatik yaėlama sisteminin kontrol

Ařırı ısınmayı ve bunun sonucunda pala ve zincirin hasar grmesini nlemek iin dzenli olarak otomatik yaėlama sisteminin kontrol edin. Bunun iin pala ucunu dz bir yzey zerine tutun (tahta, kesilmiř aėa ktė) ve zincirli testereyi alıřtırın.

Testere alıřırken zemin zerinde bir yaė izi oluřtuėunda zincir yaėlama dzeni normal alıřıyor demektir. Yaė izi kesin olarak grlmediėinde „Arıza arama“ blmnde aıklanan bilgileri okuyun! Bu blmde aıklanan bilgiler de yeterli olmadıėında firmamızın servisine veya benzer uzman bir servise bařvurun.

Dikkat! Bu esnada palanın kontrol edilecek yzeye temas etmesini engelleyin. Yzey ile pala arasında yeterli bir mesafe bırakın (yakl. 20 cm).

8.3 Zincirin bilenmesi

Zincirli testere ile verimli alıřma ancak zincir iyi durumda ve iyi bilenmiř olduėunda mmkndr.

Bylece geri tepme tehlikesi azalır.

Zincir her uzman servis tarafından bilenebilir. Uygun takım ve gerekli tecrbeye sahip olmadıėınızda zinciri kendiniz bilemeye alıřmayın.

TR**8.4 Kömür fırçaların değiştirilmesi (Şekil 27-28)**

Dikkat! Kömür fırçalarını (kollektörleri) değiştirmeden önce fişi prizden çıkarın!

Kömür fırçaları aşındığında değiştirilecektir.

Bunun için aşağıda açıklanan çalışmayı yapınız:

- Yan kapak civatalarını (Şekil 27/Poz. 19) sökün
- Kömür fırçalarını (Şekil 28/Poz. 20) sökün
- Yeni kömür fırçalarını takın
- Yan kapak civatalarını tekrar yerine takın

11. Yedek parça siparişi

Yedek parça siparişi yapılırken şu bilgiler verilmelidir:

- Cihazın tipi
 - Cihazın parça numarası
 - Cihazın kod numarası
 - Gereken yedek parçanın yedek parça numarası
- Güncel bilgiler ve fiyatlar internette www.isc-gmbh.info sayfasında açıklanmıştır

9. Temizleme ve saklama

- Sıkma mekanizmasını basınçlı hava veya fırça ile düzenli olarak temizleyin. Temizleme işleminde herhangi bir alet kullanmayın.
- Testereyi emniyetli bir şekilde tutabilmek için sapların yağsız olmasını sağlayın.
- Testereyi gerektiğinde nemli bir bez ve yumuşak bulaşık deterjanı ile temizleyin.
- Zincirli testere uzun süre kullanılmayacağına zincir yağını boşaltın. Zincir ve palayı kısaca yağın içine daldırın ve sonra yağlı kağıda sarın.

Dikkat!

- Her temizleme işleminden önce fişi prizden çıkarın.
- Testereyi temizleme işlemi için kesinlikle su veya başka sıvıların içine daldırmayın.
- Zincirli testereyi emniyetli, kuru ve çocukların erişemeyeceği bir yerde saklayınız.

10. Çevre koruma/bertaraf etme uyarıları

Testere kullanılamayacak derecede eskidiğinde testereyi yönetmeliklere uygun şekilde bertaraf edin. Kötü amaçlı kullanmaya karşı elektrik kablosunu sökün. Testereyi evsel atıklar ile birlikte bertaraf etmeyin ve çevrenin korunmasına katkı sağlamak için kullanılmış elektrikli aletleri toplama merkezine teslim edin. Bağlı olduğunuz yerel yönetimler sözkonusu merkezlerin adresleri ve mesai saatleri hakkında size bilgi verecektir.

Ayrıca ambalaj malzemeleri ve aşınmış sarf malzemelerini de öngörülen toplama merkezlerine teslim edin.

12. Arıza arama

Dikkat!

Arıza arama işlemine başlamadan önce fişi prizden çıkarın.

Aşağıdaki tabloda testereniz doğru şekilde çalışmadığında olası arıza sebepleri sebepleri ve bunları nasıl gidereceğiniz gösterilmiştir. Açıklanan bu bilgiler ile arızayı teşhis edemediğinizde yetkili servise başvurunuz.

Arıza	Sebebi	Giderilmesi
Zincirli testere çalışmıyor	Geri tepme freni devreye girdi	E korumasını normal pozisyonuna getirin
	Elektrik bağlantısı yok	Gerilim beslemesini kontrol edin
	Priz arızalı	Başka bir prize takın, gerektiğinde değiştirin
	Uzatma kablosu hasarlı	Kabloyu kontrol edin, gerektiğinde değiştirin
	Sigorta arızalı	Sigortayı değiştirin
Zincirli testere kesik olarak çalışıyor	Cereyan kablosu hasarlı	Uzman servise başvurun
	Harici temassızlık	Uzman servise başvurun
	Dahili temassızlık	Uzman servise başvurun
	Açık/Kapalı şalteri arızalı	Uzman servise başvurun
Zincir kuuru	Yağ deposunda yağ yok	Yağ doldurun
	Yağ deposu kapağındaki havalandırma tıkalı	Yağ kapağını temizleyin
	Yağ çıkış kanalı tıkalı	Yağ çıkış kanalını temizleyin
Zincir freni çalışmıyor	Ön el koruması kumanda mekanizması problemi	Uzman servise başvurun
Zincir/pala aşırı sıcak	Yağ deposunda yağ yok	Yağ doldurun
	Yağ deposu kapağındaki havalandırma tıkalı	Yağ kapağını temizleyin
	Yağ çıkış kanalı tıkalı	Yağ çıkış kanalını temizleyin
	Zincir körelmiştir	Zinciri bileyin veya değiştirin
Zincirli testere sarsıntılı çalışıyor veya düzgün kesmiyor	Zincir çok gevşek	Zincir gerginliğini ayarlayın
	Zincir körelmiştir	Zinciri bileyin veya değiştirin
	Zincir aşınmıştır	Zinciri değiştirin
	Zincir dişleri yanlış yöne bakıyor	Zinciri, dişleri doğru yöne bakacak şekilde yeniden monte edin

UKR

Зміст

1. Загальні інструкції по техніці безпеки
2. Опис прилада і об'єм поставки
3. Належне застосування
4. Монтаж
5. Експлуатація
6. Роботи, виконувані за допомогою ланцюгової пили
7. Технічні параметри
8. Технічне обслуговування
9. Чистка і зберігання
10. Вказівки щодо охорони навколишнього середовища/утилізація
11. Замовлення запчастин
12. Пошук несправностей

Упакування:

Прилад знаходиться в упаковці для запобігання пошкоджень при транспортуванні. Це упакування є сировиною, таким чином, його можна використати повторно або повернути в кругообіг сировини.

При використанні приладів слід дотримуватись деяких застережних заходів, щоб запобігти травмуванню і поломкам:

- Уважно перечитайте інструкцію по експлуатації і дотримуйтесь її вказівок. На основі цієї інструкції ознайомтесь з приладом, з правильним використанням, а також з вимогами по техніці безпеки.
- Старанно зберігайте її, щоб вона постійно була у Вас під руками.
- В разі, якщо Ви повинні передати прилад іншим особам, передайте їм, будь ласка, також і цю інструкцію по експлуатації.

Ми не несемо відповідальності за нещасні випадки або несправності, які виникли внаслідок недотримання цієї інструкції.

1. Загальні інструкції по техніці безпеки

З відповідними вказівками по техніці безпеки ознайомтесь, будь-ласка, в брошурі, що додається.

⚠ ПОПЕРЕДЖЕННЯ!**Прочитайте всі вказівки та інструкції з техніки безпеки.**

Недотримання вказівок та інструкцій з техніки безпеки може стати причиною виникнення електричного удару, пожежі та/або важкого травмування.

Зберігайте вказівки та інструкції з техніки безпеки на майбутнє.

2. Опис прилада і об'єм поставки (див. рис. 1-3)

1. Зубчатий упор
2. Передній рукообмежувач
3. Передня ручка
4. Задня ручка
5. Блокування проти увімкнення
6. Вимикач "Увімкнено-/вимкнено"
7. Кришка масляного бака
8. Кожух для колеса-зірочки ланцюга

9. Кріпильний гвинт для кожуха зірочки ланцюга
10. Гвинт натягу ланцюга
11. Індикація рівня мастила для змащування ланцюга
12. Пристрій компенсації натягу кабеля
13. Мережевий кабель
14. Індикація роботи/перевантаження
15. Задній рукообмежувач
16. Ніж
17. Ланцюг пили
18. Захист ножа

3. Належне застосування

Ланцюгова пила призначена для вирубки дерев, а також для розпилювання стовбурів, сучків, дерев'яних балок, дощок і т.п., та може застосовуватися для поперечного і поздовжнього розпилювання. Вона не придатна для розпилювання інших матеріалів, крім деревини. Прийміть до уваги, будь ласка, що наші прилади за своїм призначенням не сконструйовані для застосування в ремісництві чи промисловості. Ми не беремо на себе жодних гарантійних зобов'язань, якщо прилад застосовується на ремісничому чи промисловому підприємстві, а також в іншому подібному виді діяльності.

4. Монтаж

Увага! Під'єднайте ланцюгову пилу до електромережі тільки в тому випадку, коли вона повністю змонтована, а натяг ланцюга відрегульований. Весь час носіть робочі рукавиці, якщо ви збираєтесь працювати з ланцюговою пилою, щоб запобігти травмуванню.

4.1 Монтаж ножа і ланцюга пили

- Аккуратно розпакувати всі деталі і перевірити їх на повноту поставки (рис. 2-3).
- Відпустити кріпильний гвинт для кожуха колеса-зірочки ланцюга (рис. 4).
- Зняти кожух для колеса-зірочки ланцюга (рис. 5).
- Заправити ланцюг, показаний на рисунку, по колу в паз ножа (рис. 6/поз. А).
- Ніж і ланцюг, показані на рисунку, укласти в прийомне гніздо ланцюгової пили (рис. 6). Ланцюг при цьому протягнути навколо шестерні (рис. 6/поз. В).
- Встановити кожух ланцюга і закріпити його кріпильним гвинтом (рис. 7).

Увага! Кріпильний гвинт затягнути до відказу

UKR

лише після відрегулювання натягу ланцюга (дивись пункт 4.2).

4.2 Натягування ланцюга пили

Увага! Завжди перед перевіркою і проведенням регулювальних робіт витягайте мережевий штекер. Весь час носіть робочі рукавиці, якщо ви збираєтесь працювати з ланцюговою пилою, щоб запобігти травмуванню.

- Ослабити на декілька обертів кріпильний гвинт для кожуха колеса-зірочки ланцюга (рис. 4).
- За допомогою гвинта натягу ланцюга відрегулювати його натяг (рис. 8). Повертання гвинта вправо збільшує натяг ланцюга, а його повертання вліво зменшує натяг ланцюга. Ланцюг пили вважається натягнутим правильно в тому випадку, коли по центру ножа ланцюг можна підняти приблизно на 3-4 мм догори (рис. 9).
- Міцно затягнути кріпильний гвинт для кожуха колеса-зірочки ланцюга. (рис. 7).

Увага! Всі ланки ланцюга повинні бути належно розміщені в пазу ножа.

Вказівки щодо натягування ланцюга:

Для забезпечення надійності в роботі ланцюг пили повинен бути натягнутий правильно. Оптимальний натяг ланцюга забезпечується в тому випадку, якщо по середині ножа його можна підняти приблизно на 3-4 мм догори. Оскільки внаслідок пиляння ланцюг пили нагрівається, в зв'язку з чим змінюється його довжина, то через кожних 10 хвилин перевіряйте, будь ласка, натяг ланцюга і при потребі підрегулюйте його. Це особливо стосується нових ланцюгів пили. Після закінчення роботи ослабте натяг ланцюга пили, тому що при охолодженні він скорочується. Таким способом ви запобігатимете пошкодженню ланцюга.

4.3 Змащування ланцюга пили

Увага! Завжди перед перевіркою і регулювальними роботами витягайте мережевий штекер. Весь час носіть робочі рукавиці, якщо ви збираєтесь працювати з ланцюговою пилою, щоб запобігти травмуванню.

Увага! Ніколи не приводьте ланцюг в дію без попереднього змащування його маслом! Використання ланцюгової пили без змащування ланцюга, а також в разі, якщо рівень масла є нижчим від позначки обов'язкового мінімуму (рис. 10/поз. В) – все це призводить до пошкодження ланцюгової пили!

Увага! Слідкуйте за температурними режимами: різна температура навколишнього середовища вимагає змащувальних матеріалів з максимальною різною вязкістю. При низьких температурах потрібні рідкі масла (низька вязкість), для того щоб утворити достатню змащуючу плівку. Якщо ж ви теж саме масло застосуєте влітку, то воно, однак, внаслідок високих температур стане ще рідкішим. Внаслідок цього змащуюча плівка може розірватися і ланцюг може перегрітися та отримати пошкодження. Крім того, змащуюче масло згоряє, спричинюючи виділення непотрібних шкідливих речовин.

Заповнення масляного бака:

- Покласти ланцюг пили на рівну поверхню.
- Витерти зону навколо кришки масляного бака (рис. 10/поз. А), а потім відкрити його.
- Заповнити бак маслом для ланцюга пили. При цьому слід звертати увагу на те, щоб в бак не попало сміття, яке могло би закупорити мундштук для виходу масла.
- Закрити бак кришкою.

5. Експлуатація

5.1 Під'єднання до системи електроживлення

- Під'єднати мережевий кабель до відповідного кабеля-подовжувача. Звертайте увагу на те, щоб кабель-подовжувач був розрахований на потужність ланцюгової пили.
- Захистити кабель-подовжувач, як показано на рис. 12, від тягових зусиль та неправильного протягування.
- Під'єднати кабель-подовжувач до розетки з захисним контактом з заземленням, яка інстальована у відповідності з інструкцією.

Ми рекомендуємо використовувати кабель з сигнальним фарбуванням (червоний або жовтий). Це зменшує небезпеку випадкового травмування ланцюговою пилою.

5.2 Увімкнення/-вимкнення

Увімкнення

- Міцно тримати ланцюгову пилу за ручки обидвома руками, як показано на рис. 13 (великий палець знизу під ручкою).
- Натиснути на блокування проти увімкнення (рис. 1/поз. 5) і тримати його натиснутим.
- Увімкнути ланцюгову пилу вимикачем „Увімкнено/-вимкнено“. Тепер блокування проти увімкнення знову можна відпустити.

Вимкнення

Вимикач „Увімкнено-/вимкнено“ (рис. 1/поз. 6) відпустити.

Протягом дуже короткого часу вмонтоване гальмо зупинить ланцюг пили, що обертається. Припиняючи роботу, завжди витягайте мережевий штекер.

Увага! Переносіть пилу тільки за передню ручку! Якщо ж ви будете нести під'єднану до електромережі пилу тільки за задню ручку, на якій знаходяться елементи увімкнення/вимкнення, то може трапитися так, що ви чисто випадково одночасно натиснете на блокування проти увімкнення і на вимикач „Увімкнено-/вимкнено“, і ланцюгова пила увімкнеться.

Роз'яснення індикації, що стосується роботи/перевантаження (рис. 2/поз. 14):

Зелений світлодіод : зелений світлодіод загоряється тоді, коли прилад знаходиться в роботі.

Червоний світлодіод: червоний світлодіод світить тоді, коли прилад перевантажений і гасне лише після повторного увімкнення/вимкнення.

5.3 Захисні пристрої/гальмо двигуна

Двигун гальмує ланцюг пили, як тільки відпустити вимикач „Увімкнено-/вимкнено“ (рис. 1/поз. 6) або якщо буде перерване постачання струму. Завдяки цьому значно знижується небезпека нанесення травми від ланцюга, що рухається по інерції.

Гальмо ланцюга

Гальмо ланцюга є захисним механізмом, що спрацьовує від переднього рукообмежувача (рис. 1/поз. 2). Якщо ланцюгова пила внаслідок віддачі відкидається назад, то спрацьовує гальмо ланцюга і зупиняє ланцюг менше ніж за 0,1 секунди. Регулярно перевіряйте функціонування гальма ланцюга. Для цього відкиньте рукообмежувач (рис. 1/поз. 2) вперед і на короткий час увімкніть ланцюгову пилу. Ланцюг пили запускатися не повинен. Потягніть передній рукообмежувач (рис. 1/поз. 2) назад, поки він не увійде в канавку, щоб звільнити гальмо ланцюга.

Увага! Не користуйтеся пилою, якщо захисні пристрої не функціонують бездоганно. Не намагайтеся самостійно ремонтувати захисні пристрої, які відповідають за безпеку, а звертайтеся до нашої сервісної служби або до подібної спеціалізованої майстерні.

Рукообмежувач

Передній рукообмежувач (що одночасно є гальмом ланцюга) (рис. 1/поз. 2) і задній рукообмежувач (рис. 2/поз. 15) захищають пальці від травмування при контакт з ланцюгом пили, якщо вона розірветься внаслідок перевантаження.

6. Робота з ланцюговою пилою**6.1 Підготовка**

Для того, щоб можна було безпечно працювати, перед кожним застосуванням ланцюгової пили перевіряйте названі нижче пункти і точки:

Стан ланцюгової пили.

Перед початком роботи перевірте ланцюгову пилу на наявність пошкоджень корпусу, мережевого кабеля, ланцюга пили і ножа. Ніколи не запускайте в роботу прилад з видимими пошкодженнями.

Масляний бак

Рівень масляного бака. Перевіряйте також під час роботи, чи в баку є достатньо масла. Ніколи не працюйте з пилою, якщо в баку немає масла або якщо рівень масла став нижчим від позначки мінімально допустимого рівня (рис. 10/поз. B), щоб запобігти пошкодженню ланцюгової пили. Однієї заправки бака вистачає в середньому на 15 хвилин, в залежності від перерв та навантаження.

Ланцюг пили

Натяг ланцюга пили, стан ріжучих кромки ланцюга. Чим гостріший ланцюг пили, тим легше обслуговувати ланцюгову пилу і контролювати її. Те ж саме стосується і натягу ланцюга. Натяг ланцюга перевіряйте також під час роботи через кожних 10 хвилин, щоб підвищити свою безпеку! Особливо схильні до підвищеного розширення нові ланцюги пили.

Гальмо ланцюга

Перевірте функціонування гальма ланцюга так, як це описано в розділі „Захисні пристрої“, і розфіксуйте їх.

Захисна одяга

Обов'язково носіть відповідну, тісно прилягаючу захисну одягу, таку як брезентові штани, робочі рукавиці і захисне взуття.

Навушники і захисні окуляри

Під час виконання робіт по вирубці дерев та робіт в лісі обов'язково носіть каску з вбудованими в неї навушниками і захисним щитком. Вона захищає від падаючих сучків та гілок.

6.2 Пояснення щодо правильного способу дії при проведенні основних робіт**Вирубка дерев (рис. 14-17)**

Якщо двоє або декілька чоловік пиляють і рубають одночасно, то відстань між ними, що рубають, і ними, що пиляють, повинна становити, як мінімум, подвійну висоту дерева, яке належить зрубати (рис. 14). При рубці дерев слід звертати увагу на те, щоб інші особи не наразились на небезпеку, а також щоб не попасти на лінію електроживлення і не спричинити матеріальних збитків. Якщо ж дерево торкнеться до лінії електроживлення, то слід негайно повідомити про це підприємство енергопостачання.

Під час проведення робіт по розпилюванню на схилах оператор ланцюгової пили повинен знаходитися на землі вище від дерева, що має бути розпилене, оскільки дерево після розпилювання буде котитися або зісковзувати згори вниз (рис. 15).

Перед зрубуванням дерева потрібно передбачити шляхи відступу і при необхідності вивільнити їх від непотребу. Шлях відступу повинен проходити навскіс назад, як це показано на рисунку 16 (A=небезпечна зона, B=напрямок падання дерева, C= зона відступу).

Перед зрубуванням потрібно врахувати природний нахил дерева, розміщення великих гілок та напрям вітру, для того щоб визначити напрям падіння дерева. Сміття, каміння, відщеплена кора, цвяхи, скоби і дріт біля дерева слід прибрати.

Виконання надрізу (рис. 17)

Зробіть пилою надріз (A) під прямим кутом до напрямку падіння дерева з глибиною, що дорівнює 1/3 діаметра дерева, так як це показано на рисунку 17. Спочатку слід виконати нижній горизонтальний надріз (1). Це дає можливість запобігання затисканню ланцюга пили або направляючої шини при виконанні другого надрізу.

Виконання основного пропилю (рис. 17)

Виконати основний пропилю мінімум 50 мм над горизонтальним надрізом. Пропил (B) виконати паралельно до горизонтального надрізу. Глибина пропилю повинна бути такою, щоб ще залишалася перемичка (суцільна перегородка) (D), яка зможе спрацювати як шарнір. Перемичка запобігає тому, щоб дерево не повернулося і не впало в іншому напрямку. При наближенні основного пропилю до перегородки повинно початись падіння дерева. Якщо ж виявиться, що дерево, можливо, падає не в потрібному напрямку (C) або хилиться назад і затискає ланцюг пили, то слід припинити робити основний пропилю і, з метою розширення різку та повертання дерева в потрібному напрямку, треба застосувати дерев'яний, пластмасовий або алюмінієвий клин.

Коли дерево починає падати, слід вийняти ланцюгову пилу з надрізу і вимкнути її та покласти вбік і покинути небезпечну зону по запланованому раніше шляху відступу. При цьому слід звертати увагу на падаючі гілки і не спотикатися на них.

Обрізання сучків

Під цим розуміють обрізання сучків на зрубаному дереві. При обрізанні великі і спрямовані вниз сучки, які підтримують дерево, на перших порах треба залишити до тих пір, поки стовбур не буде розпиляний. Менші сучки, як показано на рисунку 18 (A=напрямок різку при обрізанні сучків, B=утримувати на відстані від землі, необхідно обрізати! Підпирючі сучки треба залишити до того часу, поки не буде розпиляний стовбур), потрібно обрізати за один прохід пили на кожен сучок, рухаючись знизу догори. Сучки, які перебувають під напруженням, потрібно обрізувати, рухаючись знизу вгору, щоб запобігти затисканню пили.

Розпилювання стовбура впоперек

Під цим розуміють розділення зрубаного дерева на окремі відрізки. Звертайте увагу на надійність стійки свого корпусу на землі та на рівномірність розподілу ваги корпусу на обидві ноги. Якщо це можливо, то треба підкласти під стовбур сучки, балки або клини і таким чином підперти стовбур. Дотримуйтеся простих інструкцій щодо легкого розпилювання.

Якщо стовбур дерева по всій довжині рівномірно прилягає до землі, як показано на рисунку 19, то в цьому випадку стовбур розпилюють в напрямку зверху вниз. Звертайте увагу на те, щоб пилою не різати землю.

Якщо стовбур дерева одним своїм кінцем прилягає до землі, як показано на рисунку 20, то спочатку розпилюють 1/3 діаметра стовбура з нижнього боку (А), щоб уникнути утворення трісок. Друге розпилювання слід проводити зверху вниз (2/3 діаметра) до рівня першого пропилю (В), (щоб запобігти затисканню пили).

Якщо стовбур дерева прилягає до землі обидвома кінцями, як показано на рисунку 21, то слід спочатку розпиляти 1/3 діаметра стовбура з верхнього боку, щоб уникнути утворення трісок (А). Друге розпилювання слід проводити знизу вверху (2/3 діаметра) до рівня першого пропилю (В), (щоб запобігти затисканню пили).

При проведенні робіт по розпилюванню на схилі завжди потрібно стояти на землі так, як це показано на рисунку 15. Для того, щоб в момент остаточного пропилювання стовбура зберігати повний контроль, потрібно зменшити зусилля притискання, не зменшуючи при цьому сили утримування за ручки ланцюгової пили. Звертайте увагу на те, щоб пила не доторкалася до землі. Після закінчення розпилювання необхідно дочекатися до повного зупинення ланцюга пили, перш ніж забирати звідти пилу. При переході від одного дерева до іншого завжди виключайте мотор ланцюгової пили.

6.3 Віддача

Під віддачею розуміють раптовий удар працюючої ланцюгової пили в напрямку догори і назад.

Причиною цього в більшості випадків є доторкання заготовки до кінця ножа або затискання ланцюга пили.

При віддачі раптово виникають великі сили. Тому реакція ланцюгової пили в більшості випадків є неконтрольованою. Частим наслідком цього є дуже важкі травмування робітників або людей, що перебувають поблизу. Особливо великою є небезпека віддачі при боковому, поперечному та поздовжньому розпилюванні, тому що в цих випадках неможливо застосувати переносний зубчатий упор ланцюгової пили. Тому, по можливості, уникайте такого розпилювання та працюйте дуже обережно, якщо таких робіт уникнути неможливо!

Небезпека віддачі є найбільшою тоді, коли ви приставляєте пилу до дерева кінцем її ножа, тому що там діє найбільший ефект важеля (рис. 22). Тому завжди ставте пилу, наскільки це можливо, якнайрівніше і якнайближче до переносного зубчатого упора пили (рис. 23).

Увага!


- Завжди слідкуйте за правильним натягом ланцюга!
- Користуйтеся тільки бездоганними ланцюговими пилами!
- Працюйте тільки з такою ланцюговою пилою, яка нагострена у відповідності з інструкцією!
- Ніколи не проводіть розпилювання на рівні, вищому від рівня свого плеча!
- Ніколи не розпилюйте верхнім кантом або кінцем ножа!
- Завжди міцно утримуйте ручку ланцюгової пили двома руками!
- Якщо можливо, завжди використовуйте в якості важеля переносний зубчатий упор.

Розпилювання деревини, що перебуває під напруженістю

Розпилювання деревини, що перебуває під напруженістю, вимагає особливої уваги! Реакція деревини, що перебуває під напруженістю і вивільняється від неї, інколи є повністю неконтрольованою. Це може призвести до травмувань, від найважчих аж до смертельних (рис. 24-26).

Такі роботи можуть виконувати тільки навчені фахівці.

7. Технічні параметри

Напруга в електромережі:	230 В~ 50 Гц
Номинальна потужність:	2200 Вт
Число обертів холостого ходу:	7600 об/хв
Довжина ножа	400 мм
Максимальна довжина розрізу:	375 мм
Швидкість різання при номінальному числі обертів:	13,5 м/сек.
Ємність масляного бака:	130 мл
Вага разом з ножем+ланцюгом:	5,3 кг
Клас захисту:	II / 

UKR

Шуми та вібрація

Параметри шумів та вібрації визначені у відповідності з Європейським стандартом EN 60745

Рівень звуку L_{pA}	108 дБ (A)
Похибка K_{pA}	3 дБ
Рівень звукової потужності L_{WA}	84,6 дБ(A)
Похибка K_{WA}	3 дБ

Носіть навушники.

Вплив шуму може стати причиною втрати слуху.

Загальні параметри коливань (сума векторів у трьох напрямках) визначені у відповідності з Європейським стандартом EN 60745.

Передня ручка під навантаженням

Параметр випромінювання коливань $a_h = 6,917$

m/s^2

Похибка $K = 1,5 m/s^2$

Задня ручка під навантаженням

Параметр випромінювання коливань $a_h = 4,175$

m/s^2

Похибка $K = 1,5 m/s^2$

⚠ Увага!

Параметри коливань будуть змінюватися в залежності від сфери застосування електроінструменту та у виняткових випадках вони можуть перевищувати вказані параметри.

Зменшуйте вібрацію та утворення шуму до мінімального рівня!

- Застосовуйте тільки бездоганно функціонуючі прилади.
- Регулярно проводіть технічний догляд приладу та чистіть його.
- Узгодьте свій стиль праці з роботою приладу.
- Не перевантажуйте прилад.
- При необхідності віддавайте прилад на перевірку.
- Вимикайте прилад, якщо ви ним не користуєтесь.
- Носіть робочі рукавиці.

8. Технічне обслуговування

8.1 Заміна ланцюга пили і ножа

Ніж потрібно замінити, якщо

- направляючий паз ножа зношений.
- зубчате колесо в ножі пошкоджене або зносилось.

Для цього дійте так, як це описано в главі „Монтаж ножа і ланцюга пили“!

8.2 Перевірка автоматичного змащування ланцюга

Регулярно перевіряйте функціонування автоматичного змащування ланцюга, щоб запобігти перегріванню і зв'язаному з ним пошкодженню ножа і ланцюга пили. Для цього спрямуйте кінець ножа на рівну поверхню (дошка, надріз дерева), при цьому ланцюгова пила нехай працює. Якщо під час цієї операції буде видно зростаючий слід від масла, значить, автоматичне змащування ланцюга працює бездоганно. Якщо з чіткого сліду масла не видно, то прочитайте відповідні вказівки в главі “Пошук несправностей”! Якщо і ці вказівки не допоможуть, зверніться до нашої сервісної служби або в майстерню з відповідною кваліфікацією.

Увага! Не доторкайтеся при цьому до поверхні. Дотримуйтеся достатньої і безпечної відстані (прибл. 20 см).

8.3 Нагострення ланцюга пили

Ефективна робота з ланцюговою пилою можлива тільки тоді, коли ланцюг пили знаходиться в хорошому стані і є гострим. Завдяки цьому також зменшується небезпека віддачі. Ланцюг пили може нагострити будь-який дилер. Не намагайтеся самостійно нагострити ланцюг пили, якщо у вас немає відповідного інструмента і ви не маєте необхідного досвіду.

8.4. Заміна вугільних щіток (рис. 27 - 28)

Увага! При заміні вугільних щіток слід витягувати мережевий штекер!

Якщо вугільні щітки зношені, їх необхідно замінити новими щітками.

Для цього слід діяти таким чином:

- Відкрутіть бокові гвинти кришки (рис. 27/поз. 19).
- Витягніть вугільні щітки (рис. 28/поз. 20).
- Вставте нові вугільні щітки
- Знову закрутіть бокові гвинти кришки

9. Чистка і зберігання

- Регулярно чистіть механізм натягу, продуваючи його стиснутим повітрям або чистячи його щіткою. Не застосовуйте для чищення жодних інструментів.
- Ручки повинні бути чистими від масла, щоб ви завжди могли мати надійну опору.
- При потребі чистіть прилад вологою ганчіркою та при необхідності застосуйте м'який миючий засіб.
- Якщо ланцюговою пилою тривалий час користуватися не будуть, то злийте масло з бака. Занурте ланцюг пили і ніж на короткий час в масляну ванну, а потім замотайте їх в промаслений папір.

Увага!

- Перед кожною чисткою слід витягувати штекер.
- Ні в якому разі з метою чистки не занурюйте прилад у воду або в іншу рідину.
- Зберігайте ланцюгову пилу в надійному і сухому місці, недоступному для дітей.

10. Вказівки щодо захисту навколишнього середовища/утилізація

Віддайте прилад у відповідну утилізацію, якщо він своє вже відслужив. Від'єднайте від прилада кабель, щоб запобігти зловживанням. Не викидайте прилад до господарських відходів, а з метою захисту навколишнього середовища віддайте його на збірний пункт для електроприладів. Комуна, до якої ви належите, з задоволенням проінформує вас про адреси таких пунктів та час їх роботи. Також віддайте упаковальні матеріали і зношені запчастини в передбачені для цього збірні пункти.

11. Замовлення запчастин

При замовленні запчастин треба вказати такі вихідні дані:

- Тип прилада
- № артикулу прилада
- Ідентифікаційний номер прилада
- Номер необхідної запчастини

Актуальні ціни та додаткову інформацію Ви можете знайти на сайті www.isc-gmbh.info

UKR**12. Пошук несправностей****⚠ Увага!**

Перед пошуком несправностей вимкнуть прилад і витягніть штекер.

У цій таблиці наведені симптоми несправностей і опис, яким чином ви можете їх усунути, якщо ваш прилад раптом неправильно працює. Якщо ви за її допомогою не зможете локалізувати і усунути несправність, звертайтеся до своєї сервісної майстерні.

Причина	Несправність	Спосіб усунення
Ланцюгова пила не функціонує	Спрацювало гальмо віддачі	Повернути рукообмежувач у вихідне положення
	Немає постачання струму	Перевірити постачання струму
	Несправна розетка	Попробувати інше джерело струму, при необхідності замінити
	Пошкоджений кабель-подовжувач	Кабель перевірити, при необхідності замінити
	Несправний запобіжник	Замінити запобіжник
Ланцюгова пила працює з перервами	Пошкоджений мережевий кабель	Звернутися в спеціалізовану майстерню
	Поганий зовнішній контакт	Звернутися в спеціалізовану майстерню
	Поганий внутрішній контакт	Звернутися в спеціалізовану майстерню
	Несправний вимикач „Увімкнено/вимкнено“	Звернутися в спеціалізовану майстерню
Ланцюг пили сухий	Немає масла в баку	Долити масло
	Отвір випуску повітря в пробці масляного бака закупорений	Почистити отвір в пробці
	Закупорений канал виходу масла	Канал виходу масла прочистити
Гальмо пили не функціонує	Проблема з механізмом вмикання в передньому рукообмежувачі	Звернутися в спеціалізовану майстерню
Ланцюг/направляюча шина гарячі	Немає масла в баку	Залити масло
	Отвір випуску повітря в пробці масляного бака закупорений	Почистити отвір в пробці
	Закупорений канал виходу масла	Канал виходу масла прочистити
	Ланцюг тупий	Ланцюг нагострити або замінити
Ланцюгова пила смикає, вібує або ріже не правильно	Натяг ланцюга ослабкий	Натяг ланцюга підрегулювати
	Ланцюг тупий	Ланцюг нагострити або замінити
	Ланцюг зносився	Замінити ланцюг
	Зуби пили направлені в неправильному напрямку	Заново змонтувати ланцюг пили з зубами в правильному напрямку

Einhell Germany AG · Wiesenweg 22 · D-94405 Landau/Isar



Konformitätserklärung

- erklart folgende Konformitat gema EU-Richtlinie und Normen fur Artikel
 explains the following conformity according to EU directives and norms for the following product
 dclare la conformit suivante selon la directive CE et les normes concernant l'article
 dichiara la seguente conformit secondo la direttiva UE e le norme per l'articolo
 verklaart de volgende overeenstemming conform EU richtlijn en normen voor het product
 declara la siguiente conformidad a tenor de la directiva y normas de la UE para el artculo
 declara a seguinte conformidade, de acordo com a directiva CE e normas para o artigo
 attesterer flgende overensstemmelse i medfr af EU-direktiv samt standarder for artikel
 frklarar fljande verensstammelse enl. EU-direktiv och standarder fr artikeln
 vakuuttaa, ett tuote tytta EU-direktiivin ja standardien vaatimukset
 tendab toote vastavust EL direktiivile ja standarditele
 vydav nsledujci prohlaen o shod podle smrnice EU a norem pro vrobek
 potrjuje sledeo skladnost s smernico EU in standardi za izdelek
 vydava nasledujce prehlaenie o zhode podl'a smernice EU a noriem pre vrobok
 a cikkekhez az EU-irnyvonal s Normak szerint a kvetkez konformitast jelenti ki
 deklaruje zgodnoc wymienionego ponizej artykuu z nastpujacymi normami na podstawie dyrektywy WE.
 deklariра сответното сответствие сгласно Директива на ЕС и норми за артикул
 paskaidro adu atbilstbu ES direktvai un standartiem
 apibdina j atitikim EU reikalavimams ir preks normoms
 declar urmtoarea conformitate conform directivei UE i normelor pentru articolul
 dlwni την ακλουθη συμfρφωση sμφωνα με την Οδηγια ΕΚ και τα πρτυπα για το προϊον
 potrdjuje sljedeu uskladenost prema smjernicama EU i normama za artikl
 potrdjuje sljedeu uskladenost prema smjernicama EU i normama za artikl
 potrdjuje sledeu uskladenost prema smernicama E i normama za artikla
 слeдующим удoствeряeтся, что слeдующие прoдукты сoотвeтствуют директивaм и нoрмaм EC
 проголoшуe про зaзнaчeну нижчe вдповднсть вирoбу директивaм тa стaндaртaм EC нa вирб
 ja izjavуv slednata soobrznost soglasno EU-direktivata i normite za artikli
 rn ille ilgili AB direktifleri ve normlari gereince aaıda aıklanan uygunluu belirtir
 erklerer flgende samsvar i henhold til EU-direktivet og standarder for artikkel
 Lysir uppfyllingu EU-reglna og annarra stala vru

Elektro-Kettensage RG-EC 2240 (Einhell)

- | | |
|---|---|
| <input type="checkbox"/> 87/404/EC_2009/105/EC | <input checked="" type="checkbox"/> 2006/42/EC |
| <input type="checkbox"/> 2005/32/EC_2009/125/EC | <input checked="" type="checkbox"/> Annex IV |
| <input type="checkbox"/> 2006/95/EC | Notified Body: TUV Sud Product Service GmbH,
Ridlerstrasse 65, Zertifizierstelle, D-80339 Mnchen |
| <input type="checkbox"/> 2006/28/EC | Notified Body No.: 0123 |
| <input checked="" type="checkbox"/> 2004/108/EC | Reg. No.: M6A 1103 24192 812 |
| <input type="checkbox"/> 2004/22/EC | <input checked="" type="checkbox"/> 2000/14/EC_2005/88/EC |
| <input type="checkbox"/> 1999/5/EC | <input checked="" type="checkbox"/> Annex V |
| <input type="checkbox"/> 97/23/EC | <input type="checkbox"/> Annex VI |
| <input type="checkbox"/> 90/396/EC_2009/142/EC | Noise: measured $L_{WA} = 105$ dB (A); guaranteed $L_{WA} = 108$ dB (A) |
| <input type="checkbox"/> 89/686/EC_96/58/EC | P = 2,2 KW; L/O = cm |
| <input checked="" type="checkbox"/> 2011/65/EC | Notified Body: |
| | <input type="checkbox"/> 2004/26/EC |
| | Emission No.: |

Standard references:

EN 60745-1; EN 60745-2-13; EN 55014-1; EN 55014-2; EN 61000-3-2; EN 61000-3-11

Landau/Isar, den 29.03.2012

Weichselgartner/General Manager

Gao/Product-Management

First CE: 12

Art.-No.: 45.002.20 I.-No.: 11042

Subject to change without notice

Archive-File/Record: NAPR005875

Documents registrar: Markus Jehl

Wiesenweg 22, D-94405 Landau/Isar

Ⓓ

Der Nachdruck oder sonstige Vervielfältigung von Dokumentation und Begleitpapieren der Produkte, auch auszugsweise ist nur mit ausdrücklicher Zustimmung der ISC GmbH zulässig.

Ⓔ

Przedruk lub innego rodzaju powielanie dokumentacji wyrobów oraz dokumentów towarzyszących, nawet we fragmentach dopuszczalne jest tylko za wyraźną zgodą firmy ISC GmbH.

Ⓜ

Перепечатывание или прочие виды размножения документации и сопроводительных листов продукции фирмы, полностью или частично, разрешено производить только с однозначного разрешения ISC GmbH.

Ⓝ

Imprimarea sau multiplicarea documentației și a hârtiilor însoțitoare a produselor, chiar și numai sub formă de extras, este permisă numai cu aprobarea expresă a firmei ISC GmbH.

Ⓞ

Препечатването или размножаването по друг начин на документация и придружаващи документи на продукти на, дори и като извадка, се допуска само с изричното разрешение на ISC GmbH.

Ⓟ

Η ανατύπωση ή άλλη αναπαραγωγή τεκμηρίωσης και συνοδευτικών φυλλαδίων των προϊόντων της εταιρείας, ακόμη και σε αποσπάσματα, επιτρέπεται μόνο μετά από ρητή έγκριση της εταιρείας ISC GmbH.

Ⓠ

Ürünlerinin dokümantasyonu ve evraklarının kısmen olsa dahi kopyalanması veya başka şekilde çoğaltılması, yalnızca ISC GmbH firmasının özel onayı alınmak şartıyla serbesttir.

Ⓡ

Передрук або інше розмноження документації та супроводжуючих документів до продукції, а також витягу із документів, допускаються лише після отримання однозначного дозволу від фірми «ISC GmbH»

- Ⓢ Technische Änderungen vorbehalten
- Ⓣ Zastrzega się wprowadzanie zmian technicznych
- Ⓤ Сохраняется право на технические изменения
- Ⓥ Se rezervă dreptul la modificări tehnice.
- Ⓦ Запазва се правото за технически промени
- Ⓧ Ο κατασκευαστής διατηρεί το δικαίωμα τεχνικών αλλαγών
- Ⓨ Teknik değişiklikler olabilir
- Ⓩ Ми залишаємо за собою право на внесення технічних змін.



Ⓧ Nur für EU-Länder

Werfen Sie Elektrowerkzeuge nicht in den Hausmüll!

Gemäß europäischer Richtlinie 2002/96/EG über Elektro- und Elektronik-Altgeräte und Umsetzung in nationales Recht müssen verbrauchte Elektrowerkzeuge getrennt gesammelt werden und einer umweltgerechten Wiederverwertung zugeführt werden.

Recycling-Alternative zur Rücksendeaufforderung:

Der Eigentümer des Elektrogerätes ist alternativ anstelle Rücksendung zur Mitwirkung bei der sachgerechten Verwertung im Falle der Eigentumsaufgabe verpflichtet. Das Altgerät kann hierfür auch einer Rücknahmestelle überlassen werden, die eine Beseitigung im Sinne der nationalen Kreislaufwirtschafts- und Abfallgesetze durchführt. Nicht betroffen sind den Altgeräten beigefügte Zubehörteile und Hilfsmittel ohne Elektrobestandteile.

Ⓡ Tylko dla krajów UE

Zabrania się wyrzucania elektronarzędzi na śmieci.

Zgodnie z Europejską Dyrektywą 2002/96/WE o przeznaczonych na złomowanie elektronarzędziach i sprzęcie elektronicznym oraz jej konwersji na prawo krajowe, elektronarzędzia należy zbierać osobno i oddać do punktu zbiórki surowców wtórnych.

Recykling jako alternatywa wobec obowiązku zwrotu urządzenia:

Alternatywnie do obowiązku zwrotu urządzenia elektrycznego po zakończeniu jego użytkowania, właściciel jest zobowiązany do współuczestnictwa w jego prawidłowej utylizacji. Wycofane z eksploatacji urządzenie można oddać również do punktu zbiórki surowców wtórnych, który przeprowadzi utylizację zgodnie z krajowymi przepisami o odpadach i wykorzystaniu surowców wtórnych. Nie dotyczy to osprzętu należącego do wyposażenia urządzenia i środków pomocniczych nie zawierających elementów elektrycznych.

Ⓢ Только для стран ЕС

Запрещено выбрасывать электроинструмент в обычный домашний мусор.

Согласно европейской директиве 2002/96/EG об использованных электрических и электронных устройствах и реализации в правовой системе соответствующей страны необходимо использованный электрический инструмент утилизировать отдельно и направлять на вторичную переработку для охраны окружающей среды.

Вторичная переработка - альтернатива обязательной отсылке устройства назад изготовителю:

Владелец электрического устройства в случае избавления от собственности обязан, в качестве альтернативы отсылки назад изготовителю, содействовать надлежащей утилизации. Пришедшее в негодность устройство может быть передано в приемный пункт, который осуществит ликвидацию в соответствии с законом страны о цикличном производстве и обращении с мусором. Это не относится к приложенным к пришедшему в негодность оборудованию дополнительным устройствам и вспомогательным средствам, не содержащим электрические части.

Ⓢ Numai pentru țări din UE

Nu aruncați uneltele electrice în gunoiul menajer.

Conform liniei directe europene 2002/96/CE referitoare la aparatele electrice și electronice vechi și aplicarea ei în dreptul național, aparatele electrice uzate trebuie adunate separat și supuse unei reciclări favorabile mediului înconjurător.

Alternativă de reciclare la solicitarea de înapoiere a aparatelor electrice:

Proprietarul aparatului electric este alternativ, în locul înapoierii aparatului, obligat de cooperare la valorificarea corespunzătoare a acestuia în cazul încetării raportului de proprietate. Aparatul vechi poate fi predat și la o secție de preluare care va efectua îndepărtarea lui în conformitatea cu legea națională referitoare la reciclare și deșeuri. Aici sunt excluse accesoriile și piesele auxiliare ale aparatului vechi fără componente electrice.

Ⓢ Само за страни от ЕС

Не изхвърляйте електрически уреди в домашния боклук.

Съгласно Европейската директива 2002/96/ЕС за електрически и електронни стари уреди и превръщането ѝ в национално право, употребяваните електрически уреди трябва да се предават разделно събрани и в съобразен с околната среда пункт за оползотворяване на отпадъци.

Алтернатива на поканата за обратно изпращане с цел рециклиране:

Собственикът на електроуред е алтернативно задължен вместо да го изпрати обратно, да съдейства за съобразното му оползотворяване в случай на отказ от собствеността. За целта старият уред може да се предостави и на събирателен пункт, който извършва отстраняване по смисъла на Закона за кръговратната икономика и Закона за отпадъците. Това не се отнася до прибавени към старите уреди части и помощни средства без ел. съставни части.

Ⓢ Μόνο για χώρες της ΕΕ

Μη πετάτε ηλεκτρικές συσκευές στα οικιακά απορρίμματα.

Σύμφωνα με την Οδηγία 2002/96/ΕΚ για μεταχειρισμένες ηλεκτρικές και ηλεκτρονικές συσκευές και για την μετατροπή σε Εθνικό Δίκαιο πρέπει να συγκεντρώνονται χωριστά τα ηλεκτρικά εργαλεία και να ανακυκλώνονται.

Εναλλακτική λύση ανακύκλωσης αντί επιστροφής

Ο ιδιοκτήτης της ηλεκτρικής συσκευής υποχρεούται εναλλακτικά, αντί να επιστρέψει τη συσκευή, να συμβάλει στην σωστή διάθεση σε περίπτωση που δεν χρειάζεται πλέον τη συσκευή. Η μεταχειρισμένη συσκευή μπορεί να παραχωρηθεί σε Υπηρεσία απόσυρσης η οποία θα εκτελέσει την διάθεση του προϊόντος σύμφωνα με τις εθνικές προδιαγραφές ανακύκλωσης και απορριμμάτων. Δεν συμπεριλαμβάνονται τα εξαρτήματα ή βοηθητικά εξαρτήματα των μεταχειρισμένων συσκευών χωρίς ηλεκτρικά τμήματα.


Ⓢ Sadece AB Ülkeleri İçin Geçerlidir

Elektrikli cihazları çöpe atmayınız.

Elektrikli ve elektronik aletler ile ilgili 2002/96/AB nolu Avrupa Yönetmeliğince ve ilgili yönetmeliğin ulusal normalara uyarlanması sonucunda kullanılan elektrikli aletler ayrıştırılmış olarak toplanacak ve çevreye zarar vermeyecek şekilde geri kazanım sistemlerine teslim edilecektir.

Kullanılmış Cihazların İadesi Yerine Uygulanacak Geri Dönüşüm Alternatifi:

Kullanılmış elektrikli alet ve cihaz sahipleri bu eşyalarını iade etme yerine alternatif olarak, yönetmeliklere uygun olarak çalışan geri dönüşüm merkezlerine vermekle yükümlüdür. Bunun için kullanılan cihaz, ulusal dönüşüm ekonomisi ve atık kanununa göre atıkların arıtılmasını sağlayan kullanılan cihaz teslim alma yerine teslim edilecektir. Kullanılmış alet ve cihazlara eklenen ve elektrikli sistemi bulunmayan aksesuar ile yardımcı malzemeler bu düzenlemeden muaf tutulur.

 Лише для країн-членів ЄС

Не викидайте електроінструменти у побутове сміття!

Відповідно до європейської директиви 2002/96/ЄС щодо відпрацьованих електричних та електронних приладів та перенесення її принципів на національне право, електроінструменти, що були у користуванні, необхідно окремо збирати та піддавати їх повторному використанню, що відповідає вимогам охорони навколишнього середовища.

Альтернатива повторного використання щодо вимоги на повернення:

Власник електроприладу в якості альтернативного варіанту замість повернення зобов'язаний посприяти належній утилізації у випадку добровільної відмови від власності на майно. З цією метою відпрацьований прилад можна передати в пункт утилізації, який знищить продукт відповідно до національного закону про кругообіг в господарстві та про утилізацію відходів. Сюди не належать комплектуючі відпрацьованих приладів та допоміжні засоби, які не мають електричних складових.

- Ⓓ
- Das Produkt erfüllt die Anforderungen der EN 61000-3-11 und unterliegt Sonderanschlußbedingungen. Das heisst, dass eine Verwendung anbeliebigen frei wählbaren Anschlusspunkten nicht zulässig ist.
 - Das Gerät kann bei ungünstigen Netzverhältnissen zu vorübergehenden Spannungsschwankungen führen.
 - Das Produkt ist ausschliesslich zur Verwendung an Anschlusspunkten vorgesehen, die
 - a) eine maximale zulässige Netzimpedanz $Z_{\text{sys}} = 0,271 \Omega$ nicht überschreiten, oder
 - b) die eine Dauerstrombelastbarkeit des Netzes von mindestens 100 A je Phase haben.
 - Sie müssen als Benutzer sicherstellen, wenn nötig in Rücksprache mit Ihrem Energieversorgungsunternehmen, daß Ihr Anschlußpunkt, an dem Sie das Produkt betreiben möchten, eine der beiden genannten Anforderungen a) oder b) erfüllt.
- Ⓔ
- Produkt odpowiada wymogom normy EN 61000-3-11 i jest odbiornikiem objętym specjalnymi warunkami przyłączenia. Oznacza to, iż niedopuszczalne jest podłączanie go do sieci w dowolnie wybranych miejscach.
 - Przy niekorzystnych warunkach zasilania urządzenie może spowodować przejściowe wahania napięcia.
 - Urządzenie może być podłączane do sieci jedynie w punktach:
 - a) nie przekraczających maksymalnej, dopuszczalnej impedancji $Z_{\text{sys}} = 0,271 \Omega$ lub
 - b) w których wytrzymałość sieci na obciążenie prądem stałym wynosi przynajmniej 100 A na fazę
 - Użytkownik musi się upewnić w odpowiednim zakładzie energetycznym, iż miejsce, w którym chce on podłączyć urządzenie odpowiada jednemu z wyżej wymienionych wymogów a) lub b).
- Ⓜ
- Продукт соответствует требованиям EN 61000-3-11 и должен отвечать условиям специального подключения. Это значит, что недопустимо подсоединение к любому на выбор месту подключения.
 - Устройство может при неблагоприятных условиях в электросети вызвать временные колебания напряжения.
 - Продукт предназначен исключительно для использования с подключением в местах, где
 - a) сопротивление сети $Z_{\text{sys}} = 0,271 \Omega$ не будет выше максимального, или
 - b) нагрузочная способность тока длительной нагрузки электросети составляет минимально 100 А на каждую фазу.
 - Вы как пользователь должны выяснить при необходимости на предприятии энергоснабжения отвечает ли место подключения, от которого будет работать ваше устройство, обоим вышеприведенным условиям а) или б).
- Ⓝ
- Produsul îndeplineşte cerinţele EN 61000-3-11 şi este supus unor condiţii speciale de racordare. Asta înseamnă că utilizarea la puncte de racordare aleatorii nu este permisă.
 - Aparatul poate duce temporar la modificări de tensiune în cazul unor condiţii de reţea nefavorabile.
 - Produsul este prevăzut numai la utilizarea la punctele de racord care
 - a) nu depăşesc o impedanţă de reţea maximă admisă $Z_{\text{sys}} = 0,271 \Omega$, sau
 - b) au o sarcină de curent permanent al reţelei de cel puţin 100 A pe fiecare fază.
 - Ca beneficiar trebuie să vă asiguraţi, dacă este necesar contactând firma de alimentare cu energie, că punctul dumneavoastră de racord la care doriţi să folosiţi produsul, îndeplineşte una din cerinţele menţionate a) sau b).
- Ⓟ
- Продуктът отговаря на изискванията на Европейската норма 61000-3-11 и подлежи на специални условия за свързване в електрическата мрежа. Това означава, че не е допустима употреба на произволно избрани места за свързване на уреда.
 - При неблагоприятни условия в мрежата уредът може да доведе до временни колебания в напрежението.
 - Продуктът е предвиден да се използва само на такива места за свързване, които
 - a) не надхвърлят максимално допустимо пълно съпротивление $Z_{\text{sys}} = 0,271 \Omega$ или
 - b) които имат натоварване на мрежата при продължителен работен режим от най-малко 100 А за фаза.
 - Като потребители трябва да гарантирате, ако е необходимо след консултиране с фирмата, осигуряваща Вашето електроснабдяване, че Вашето място за свързване, където искате да задействате уреда, отговаря на едно от двете посочени изисквания а) или б).
- Ⓡ
- Το προϊόν ανταποκρίνεται στις απαιτήσεις του προτύπου EN 61000-3-11 και υπόκειται στους όρους ειδικής σύνδεσης. Αυτό σημαίνει, πως δεν επιτρέπεται η χρήση σε οποιαδήποτε, κατ' επιθυμία επιλεγόμενα σημεία.
 - Η συσκευή μπορεί, σε περίπτωση δυσμενών συνθηκών δικτύου, να επιφέρει παροδικές διακυμάνσεις τάσεις.
 - Το προϊόν προορίζεται αποκλειστικά και μόνο για τη χρήση σε σημεία σύνδεσης, τα οποία
 - a) δεν υπερβαίνουν μία ανώτατη επιτρεπτή εμπέδηση $Z_{\text{sys}} = 0,271 \Omega$ ή
 - β) διαθέτουν δυνατότητα φόρτωση με συνεχές ρεύμα του δικτύου τουλάχιστον 100 Α ανά φάση.
 - Σαν χρήστης πρέπει να εξασφαλίσετε, εάν χρειαστεί μετά από συνεννόηση με την αρμόδια Επιχείρηση Ηλεκτρισμού, ότι το σημείο σας σύνδεσης πληρεί μία από τις δύο απαιτήσεις α) ή β).

Ⓢ

- Bu ürün EN 61000-3-11 normunun şartlarını yerine getirir ve özel bağlantı şartlarına tabidir. Böylece serbest olarak seçilebilen herhangi bir bağlantı noktasına izin verilmemiştir.
- Cihazda, uygun olmayan şebeke şartlarında geçici gerilim değişiklikleri oluşabilir.
- Bu ürün sadece, aşağıda özellikleri açıklanan bağlantı noktalarına bağlanarak çalıştırılmak üzere tasarlanmıştır
 - a) Azami şebeke empedanı $Z_{\text{sys}} = 0,271 \Omega$ değerlerini aşmayan veya
 - b) Şebekeden faz başına en az 100 A sürekli çekilebilmesi mümkün olmalıdır.
- Kullanıcı olarak siz gerektiğinde enerji dağıtım şirketi ile irtibata geçerek, cihazı bağlayacağınız prizinizin yukarıda açıklanan a) veya b) şartlarından birini yerine getirmiş olmasını sağlamalısınız.

Ⓢ

- Виріб відповідає вимогам стандарту EN 61000-3-11 і вимагає виконання спеціальних умов для його під'єднання. Це значить, що його не дозволяється під'єднувати до таких гнізд, які вибрані вільно, за власним бажанням.
- Якщо умови в електромережі несприятливі, то прилад може викликати тимчасові коливання напруги.
- Передбачається під'єднувати прилад виключно до таких гнізд, котрі
 - a) не перевищують максимально допустимий опір електромережі $Z_{\text{sys}} = 0,271 \Omega$ або
 - b) мають максимально допустиме навантаження струму електромережі, яке дорівнює мінімум 100 А на фазу.
- Ви як користувач, а при необхідності з узгодженням Вашого підприємства, котре поставляє електроенергію, повинні забезпечити, щоби Ваше гніздо для під'єднання, з допомогою якого Ви хотіли би використовувати Ваш прилад, відповідало одній із двох вищевказаних вимог а) або б).

PL CERTYFIKAT GWARANCJI

Na opisywane w instrukcji obsługi urządzenie udzielamy 2-letniej gwarancji, na wypadek wadliwości naszego produktu. 2-letni okres gwarancyjny zaczyna obowiązywać w momencie przejścia ryzyka lub przejęcia urządzenia przez klienta.

Warunkiem skorzystania z uprawnień gwarancyjnych jest prawidłowa konserwacja urządzenia, zgodnie z instrukcją obsługi oraz użytkowanie zgodne z przeznaczeniem. Odnosi się to szczególnie do akumulatorów, na które udzielamy jednak 12-miesięcznej gwarancji.

Oczywiście w okresie tych 2 lat przysługują Państwu również uprawnienia gwarancyjne w ramach ustawowej rękojmi.

Gwarancja obowiązuje na terenie Republiki Federalnej Niemiec lub w kraju generalnego przedstawiciela handlowego, jako uzupełnienie obowiązujących lokalnie przepisów ustawowych. Prosimy zwrócić się do odpowiedzialnego pracownika w regionalnym dziale obsługi klienta lub pod podany poniżej adres serwisu technicznego.

ГАРАНТИЙНОЕ СВИДЕТЕЛЬСТВО

Глубокоуважаемый клиент, глубокоуважаемая клиентка,

Качество наших продуктов подвергаются тщательному контролю. Если несмотря на это когда-либо возникнут к нашему большому сожалению нарушения в работе инструмента, то мы просим Вас обратиться в нашу службу сервиса по указанному в этой гарантийной карте адресу. Мы также охотно ответим на Ваши вопросы по телефону, номер которого приведен ниже. Для предъявления претензий по гарантийному обслуживанию действительно следующее:

1. Настоящие правила гарантии регулируют дополнительные условия оказания гарантийных услуг. Эти гарантийные обязательства не затрагивают Ваши законные права на гарантийное обслуживание. Наши гарантийные услуги для Вас бесплатны.
2. Гарантийные услуги распространяются только на неисправности, которые возникли в результате недостатков материала или процесса изготовления и предусматривают только устранение этих недостатков или замену устройства. Необходимо учесть, что наши устройства разработаны согласно предписаниям для использования в промышленных, ремесленных или индустриальных областях. Гарантийный договор считается недействительным, если устройство используется в промышленных, ремесленных или индустриальных целях, а также для подобной деятельности. Наши гарантийные обязательства не распространяются на повреждения при транспортировке, повреждения в результате несоблюдения указаний руководства по монтажу или в результате проведенной ненадлежащим образом инсталляции, несоблюдения указаний руководства по эксплуатации (таких как например, подключение к сети с ненадлежащим параметром напряжения), используется неправильно или ненадлежащим образом (например, перегрузка устройства или использование не допущенных к применению насадок или принадлежностей), при несоблюдении правил технического обслуживания и техники безопасности, при попадании посторонних предметов в устройство (таких как например: песок, камни или пыль), при использовании силы или посторонних воздействий (таких как например, повреждения в результате падения), а также при обычном износе в результате использования. Это относится прежде всего к аккумуляторам, на которые мы тем не менее даем гарантийный срок на 12 месяцев.

Право на гарантийное обслуживание теряет силу, если были осуществлены вмешательства в инструмент.

3. Гарантийный срок составляет 2 года и начинается со дня покупки устройства. Гарантийные права необходимо предъявлять до истечения срока гарантии в течении двух недель после того как будет обнаружена неисправность. Заявления на гарантийное обслуживание после истечения срока гарантии не принимаются. Ремонт или замена устройства не ведет к удлинению срока службы и с этими услугами не начинается новый срок гарантии для устройства или установленных запасных деталей. Это действует также в случае оказания сервисных услуг по месту нахождения клиента.
4. Для предъявления претензий на гарантийное обслуживание вышлите, пожалуйста, неисправное устройство без оплаты почтовых расходов по указанному ниже адресу. Приложите квитанцию покупки в оригинале или любое другое свидетельство о совершенной покупке с указанной датой. Необходимо поэтому сохранять кассовый чек для доказательства! Пожалуйста, опишите причину предъявляемых претензий как можно точнее. Если неисправное устройство подлежит гарантийному обслуживанию, то Вы получите незамедлительно отремонтированное или новое устройство обратно.

Само собой разумеется, мы можем также устранить при оплате затрат неисправности устройства, которые не входят в объем гарантийных услуг или при истечении срока гарантии. Для этого Вам необходимо выслать устройство на адрес нашей службы сервиса.

RO Certificat de garanție

Stimate clientă, stimat client,

produsele noastre sunt supuse unui control de calitate riguros. Dacă totuși vreodată acest aparat nu va funcționa ireproșabil ne pare foarte rău și vă rugăm să vă adresați la centrul service indicat la finalul acestui certificat de garanție. Bineînțeles că vă stăm și la telefon cu plăcere la dispoziție, la numerele de service menționate mai jos. Pentru revendicarea pretențiilor de garanție trebuie ținut cont de următoarele:

1. Aceste instrucțiuni de garanție reglementează prestațiile de garanție suplimentare. Pretențiile dumneavoastră de garanție legale nu sunt atinse de această garanție. Prestația noastră de garanție este gratuită pentru dumneavoastră.
2. Prestația de garanție se extinde în exclusivitate asupra defectelor care provin din erori de material sau de fabricație și se limitează la remedierea acestor defecte respectiv la schimbarea aparatului. Vă rugăm să țineți cont de faptul că aparatele noastre, în conformitate cu scopul lor de folosire, nu sunt prevăzute pentru intervenții meșteșugărești sau industriale. Din acest motiv nu se va încheia un contract de garanție atunci când aparatul se va folosi în întreprinderi meșteșugărești sau industriale precum și pentru activități similare. De la garanție sunt excluse deasemenea prestațiile pentru deteriorările intervenite pe timpul transportului, deteriorări datorate neluării în considerare a instrucțiunilor de montare sau datorită instalării necompetente, neluării în considerare a instrucțiunilor de folosire (cum ar fi de exemplu racordarea la o tensiune de rețea falsă sau la un curent fals), utilizarea abuzivă sau improprie (cum ar fi suprasolicitarea aparatului sau folosirea uneltelor atașabile sau auxiliarelor neadmiși), neluării în considerare a prescripțiilor referitoare la lucrările de întreținere și siguranță, intrarea corpurilor străine în aparat (cum ar fi nisip, pietre sau praf), recurgerea la violență sau influențe străine (cum ar fi de exemplu deteriorări datorită căderii), precum și datorită uzurii normale, conformă utilizării. Acest lucru este valabil în special pentru acumulate, cu toate acestea acordăm totuși o durată de garanție de 12 luni.

Pretenția de garanție se pierde atunci când s-au efectuat intervenții la aparat.

3. Durata de garanție este de 2 ani și începe din ziua cumpărării aparatului. Pretențiile de garanție se vor revendica în interval de două săptămâni de la data apariției defectului. Este exclusă revendicarea pretenției de garanție după expirarea duratei de garanție. Repararea sau schimbarea aparatului nu duce nici la prelungirea duratei de garanție și nici nu se va fixa o durată de garanție nouă pentru prestația efectuată la acest aparat sau pentru o piesă schimbată la acesta. Acest lucru este valabil și în cazul unui service la fața locului.
4. Pentru revendicarea pretențiilor dumneavoastră de garanție vă rugăm să trimiteți aparatul defect gratuit la adresa menționată mai jos. Anexați bonul de cumpărare în original sau o altă dovadă de cumpărare datată. Vă rugăm să păstrați cu grijă bonul de casă drept dovadă! Vă rugăm să descrieți cât mai amănunțit motivul reclamației. Dacă defectul aparatului este cuprins în prestațiile noastre de garanție, veți primi imediat înapoi aparatul reparat sau un aparat nou.

Bineînțeles că remediem cu plăcere contra cost și defecte la aparate care nu sunt sau nu mai sunt cuprinse în prestațiile de garanție. Pentru aceasta trimiteți va rugăm aparatul la adresa noastră service.

BG ДОКУМЕНТ ЗА ГАРАНЦИЯ

Уважаеми клиенти,

нашите продукти подлежат на строг качествен контрол. В случай, че въпреки това в даден момент този уред не работи безупречно, изказваме съжалението си и Ви молим, да се обърнете към нашата сервизна служба на посочения на тази гаранционна карта адрес. С удоволствие сме на Ваше разположение и по телефона на посочения телефонен номер в сервиза. За предявяването на претенциите по отношение на гаранцията е в сила следното:

1. Тези гаранционни условия уреждат допълнителни гаранционни услуги. Вашите законни права при недостатъци на престацията не биват засегнати от тази гаранция. Нашата гаранционна услуга е безплатна за Вас.
2. Гаранционната услуга се разпростира изключително върху дефекти, които се дължат на дефекти в суровината или производствени дефекти и се ограничава до отстраняване на тези дефекти, респ. до подмяна на уреда. Моля, обърнете внимание на това, че нашите уреди съгласно предназначението не са конструирани за промишлена, занаятчийска или индустриална употреба. Гаранционен договор при това не се сключва, когато уредът се използва в промишлени, занаятчийски или индустриални предприятия, както и при равностойни на тях дейности. От нашата гаранция се изключват също така допълнителни услуги за транспортни щети, щети поради не съблюдаване на упътването за монтажа или въз основа на не прецизна инсталация, не съблюдаване на упътването за употреба (като напр. поради свързване към неподходящо електрическо напрежение или вид ток), груби или неподходящи за целта приложения (като напр. претоварване на уреда или използване на не позволени инструменти за употреба или оборудване), не спазване на разпоредбите за поддръжка и безопасност, навлизане на чужди тела в уреда (като напр. пясък, камъни или прах), употреба на сила или чужди намеси (като напр. щети, получени чрез падане) както и поради обичайното изхабяване при употребата. Това важи по-специално за акумулатори, за които въпреки това осигуряваме гаранционен срок от 12 месеца.

Правото за гаранция изтича, когато по уреда вече са били извършени намеси.

3. Гаранционният период е 2 години и започва от датата на покупка на уреда. Гаранционните права трябва да се предявят преди изтичане на гаранционния период в рамките на две седмици, след като сте открили дефекта. Предявяването на гаранционните права след изтичане на гаранционния период е изключено. Поправката или подмяната на уреда не води до удължаване на гаранционния период, както и с тази услуга за уреда или за евентуални монтирани резервни части не започва нов гаранционен период. Това важи също и при използване на сервизни услуги на място.
4. За предявяването на Вашето гаранционно право, моля, изпратете дефектния уред на посочения по-долу адрес без заплащане на пощенска такса. Приложете квитанцията в оригинал или друг удостоверяващ покупката документ с дата. Моля, затова пазете добре касовия бон като доказателство! Моля, опишете ни причината за рекламацията възможно най-точно. Ако дефектът на уреда е включен в нашата гаранционна услуга, веднага ще получите обратно поправен или нов уред.

Разбира се, в замяна на възстановяването на разходите ние с удоволствие отстраняваме също и дефекти по уреда, които не са или вече не са включени в обхвата на гаранцията. За целта, моля, изпратете уреда на нашия адрес в сервиза.

GR ΕΓΓΥΗΣΗ

Αξιότιμη πελάτισσα, αξιότιμε πελάτη,

Τα προϊόντα μας υπόκεινται σε αυστηρούς ελέγχους ποιότητας. Εάν παρ'όλα αυτά κάποτε δεν λειτουργήσουν άψογα, λυπούμαστε πολύ και σας παρακαλούμε να αποτανθείτε προς το τμήμαμας Εξυπηρέτησης Πελατών, στη διεύθυνση που αναφέρετε σε αυτή την εγγύηση. Ευχαρίστως σας βοηθούμε και τηλεφωνικώς στον αριθμό που αναφέρετε πιο κάτω. Για την κατίσχυση των αξιώσεων εγγύησης ισχύουν τα εξής:

1. Αυτοί οι όροι εγγύησης ρυθμίζουν πρόσθετες παροχές εγγύησης. Από την εγγύηση αυτή δεν θίγονται οι νόμιμες αξιώσεις σας για εγγύηση. Η παροχή της εγγύησής μας είναι για σας δωρεάν.
2. Η εγγύηση καλύπτει αποκλειστικά και μόνο βλάβες που οφείλονται σε ελαττώματα υλικών ή παραγωγής και περιορίζονται στην αποκατάσταση αυτών των ελαττωμάτων ή την αντικατάσταση της συσκευής. Παρακαλούμε να προσέξετε πως οι συσκευές μας δεν προορίζονται για τη βιομηχανία, τη βιοτεχνία και την επαγγελματική χρήση. Για το λόγο αυτό δεν υφίσταται σύμβαση εγγύησης σε περίπτωση χρήσης της συσκευής στη βιομηχανία, βιοτεχνία, για επαγγελματικό ή άλλο παρόμοιο σκοπό. Από την εγγύησή μας αποκλείονται πέραν τούτου αποζημιώσεις για βλάβες μεταφοράς, βλάβες οφειλόμενες σε μη τήρηση της Οδηγίας συναρμολόγησης, ή σε εσφαλμένη εγκατάσταση, μη τήρηση της Οδηγίας χρήσης (π.χ. σύνδεση σε λάθος τάση δικτύου ή είδος ρεύματος), καταχρηστική ή όχι ορθή χρήση (π.χ. υπερφόρτωση ή χρήση μη εγκεκριμένων ανταλλακτικών εργαλείων ή εξαρτημάτων), μη τήρηση των Υποδείξεων συντήρησης και ασφαλείας, είσοδος ξένων αντικειμένων στη συσκευή (όπως π.χ. άμμος ή σκόνη), χρήση βίας ή εξωτερική επίδραση (όπως π.χ. βλάβες από πτώση) καθώς και βλάβες που οφείλονται σε κοινή φθορά. Αυτό ισχύει ιδιαίτερα για συσσωρευτές για τους οποίους παρ'όλα αυτά παρέχουμε εγγύηση 12 μηνών.

Η αξίωση εγγύησης εκπίπτει σε περίπτωση που έγιναν ήδη ξένες επεμβάσεις στη συσκευή.

3. Η διάρκεια της εγγύησης ανέρχεται σε 2 έτη και αρχίζει από την ημερομηνία αγοράς της συσκευής. Οι αξιώσεις εγγύησης πρέπει να κατισχυθούν πριν την πάροδο της προθεσμίας της εγγύησης εντός δύο εβδομάδων από την διαπίστωση του ελαττώματος. Αποκλείεται η κατίσχυση αξιώσεων εγγύησης μετά την πάροδο της προθεσμίας της εγγύησης. Η επισκευή ή η αντικατάσταση της συσκευής δεν συνεπάγεται ούτε την επέκταση της διάρκειας της εγγύησης ούτε την έναρξη νέας προθεσμίας εγγύησης για τη συσκευή ή τα ενδεχομένως τοποθετηθέντα εξαρτήματα. Το ίδιο ισχύει και σε περίπτωση σέρβις επί τόπου.
4. Για την κατίσχυση της αξίωσης της εγγύησης σας παρακαλούμε να μας αποστείλετε τη συσκευή, χωρίς επιβάρυνσή μας με ταχυδρομικά τέλη, στην πιο κάτω αναφερόμενη διεύθυνση. Μη ξεχάσετε να επισυνάψετε το πρωτότυπο της απόδειξης αγοράς ή άλλο ισχύον αποδεικτικό αγοράς. Για το λόγο αυτό σας παρακαλούμε να φυλάξετε καλά την απόδειξη του ταμείου! Παρακαλούμε επίσης να μας περιγράψετε την αιτία για την διαμαρτυρία σας όσο πιο αναλυτικά γίνεται. Εάν το ελάττωμα της συσκευής σας καλύπτεται από την εγγύησή μας, είτε θα σας επιστραφεί ταχύτατα η επισκευασμένη συσκευή σας, είτε θα λάβετε μία νέα συσκευή.

Φυσικά επισκευάζουμε ευχαρίστως έναντι αμοιβής και ελαττώματα στη συσκευή σας που δεν καλύπτονται ή δεν καλύπτονται πλέον από την εγγύηση. Για το σκοπό αυτό σας παρακαλούμε να αποστείλετε τη συσκευή σας στη διεύθυνση του τμήματος μας για Εξυπηρέτηση Πελατών.

TR GARANTİ BELGESİ

Sayın Müşterimiz,

Ürünlerimiz üretim esnasında sıkı bir kalite kontrolden geçirilir. Buna rağmen alet veya cihazınız tam doğru şekilde çalışmadığında ve bozulduğunda bu durumdan çok üzgün olduğumuzu belirtir ve bozuk olan aleti/cihazı Garanti Belgesinin alt bölümünde açıklanan Servis Hizmetlerine göndermenizi rica ederiz. Bize ayrıca aşağıda açıklanan Servis telefon numarasından da her zaman ulaşabilirsiniz. Size her konuda memnuniyetle bilgi veririz. Garanti haklarından faydalanmak için aşağıdaki kurallar geçerlidir:

1. Bu Garanti koşulları ek Garanti Hizmetlerini düzenler. Kanuni Garanti Haklarınız bu Garanti düzenlemesinden etkilenmez ve saklı kalır. Garanti kapsamında sunduğumuz hizmetler ücretsizdir.
2. Garanti kapsamına sadece malzeme ve üretim hatasından kaynaklanan eksiklik ve ayıplar dahildir. Bu durumlarda garanti hizmetleri sadece arızanın onarımı veya aletin/cihazın değiştirilmesi ile sınırlıdır. Aletlerimizin ve cihazlarımızın ticari ve endüstriyel kullanım amacı için tasarlanmadığını lütfen dikkate alınız. Bu nedenle aletin/cihazın ticari ve endüstriyel işletmelerde kullanılması veya benzer çalışmalarda çalıştırılması durumunda Garanti Sözleşmesi geçerli değildir. Ayrıca transport hasarları, montaj talimatına veya yönetmeliklere aykırı yapılan montajlardan ve tesisatlardan kaynaklanan hasarlar, kullanma talimatına riayet etmeme nedeniyle oluşan hasarlar (örneğin yanlış bir şebeke gerilimine veya akım türüne bağlama gibi), kullanım amacına veya talimatlara aykırı kullanımdan kaynaklanan hasarlar (örneğin alete/cihaza aşırı yüklenme veya kullanımına izin verilmeyen alet veya aksesuar), bakım ve güvenlik talimatlarına riayet edilmemesinden kaynaklanan hasarlar, aletin/cihazın içine yabancı maddenin girmesi (örneğin kum, taş veya toz), zor kullanma veya harici zorlamalardan kaynaklanan hasarlar (örneğin aşağı düşme nedeniyle oluşan hasar) ve kullanıma bağlı oluşan aşınma gibi durumlar garanti kapsamına dahil değildir. Bu durum özellikle halen 12 ay garantisi olan aküler için geçerlidir

Alet/cihaz üzerinde herhangi bir çalışma yapıldığında veya müdahalede bulunulduğunda garanti hakkı sona erer.

3. Garanti süresi 2 yıldır ve garanti süresi aletin/cihazın satın alındığı tarihte başlar. Arızayı tespit ettiğinizde garanti hakkından faydalanma talebi, garanti süresi dolmadan iki hafta önce bildirilmelidir. Garanti süresi dolduktan sonra garanti hakkından faydalanma talebinde bulunulamaz. Aletin/cihazın onarılması veya değiştirilmesi garanti süresinin uzamasına yol açmaz ayrıca onarılan alet veya takılan parçalar için yeni bir garanti süresi oluşmaz. Bu aynı zamanda yerinde verilen Servis Hizmetleri için de geçerlidir.
4. Garanti hakkından faydalanmak için arızalı aleti, gönderi ücreti göndericiye ait olmak üzere aşağıda belirtilen adrese postalayın. Satın aldığınız tarihi belirten orijinal fişi veya başka bir belgeyi de alet ile birlikte gönderin. Bu nedenle kasa fişini belgelemek için daima iyice saklayın! Arıza ve şikayet sebebini mümkün olduğunca doğru şekilde açıklayın. Aletin arızası garanti kapsamına dahil olduğunda size en kısa zamanda onarılmış veya yeni bir alet/cihaz gönderilecektir.

Ayrıca garanti kapsamına dahil olmayan veya garant isüresi dolan arızaları ücreti karşılığında memnuniyetle onarız. Bunun için aleti/cihazı lütfen Servis adresimize gönderin.

ГАРАНТІЙНЕ ПОСВІДЧЕННЯ

Шановна пані Клієнтко, шановний пане Клієнт!

Наші вироби підлягають суворому контролю якості. Якщо ж все-таки цей прилад коли-небудь буде функціонувати небездоганно, ми сприймаємо це дуже серйозно і просимо Вас звернутися до нашої сервісної служби за адресою, вказаною внизу на цьому гарантійному посвідченні. Ми з задоволенням відповімо Вам по телефону сервісного виклику, номер якого також вказаний внизу. Для пред'явлення гарантійних претензій має силу наступне:

1. Ці умови гарантії регулюють додатковий гарантійний ремонт. Ця гарантія Ваших правових гарантійних претензій не стосується. Наш гарантійний ремонт є для Вас безкоштовним.
2. Гарантійний ремонт поширюється виключно на несправності, пов'язані з дефектом матеріалу або помилкою виробника, і обмежується усуненням цього недоліку або заміною апарату. Майте, будь-ласка, на увазі, що наші прилади стосовно свого призначення сконструйовані не для виробничих, ремісничих чи промислових підприємств. Тому гарантійний договір не має сили в разі, якщо прилад застосовують на виробничих, ремісничих або промислових підприємствах, а також при іншій подібній діяльності. Крім того, з нашої гарантії виключаються відшкодування за пошкодження при транспортуванні, несправності внаслідок недотримання інструкції по монтажу або через технічно неправильну інсталяцію, недотримання інструкції по експлуатації (як наприклад, внаслідок під'єднання до неправильної напруги в електромережі або до типу струму), зловживання при застосуванні або неналежне застосування (як наприклад, перенавантаження прилада або застосування технічно недопущених до експлуатації інструментів або аксесуарів), недотримання інструкцій по технічному обслуговуванні і по техніці безпеки, проникання сторонніх предметів (як наприклад, піску, каміння або пилу), застосування з використанням сили або сторонні впливи (як наприклад, пошкодження внаслідок падіння), а також внаслідок звичайного зношування. Це, зокрема, стосується акумуляторів, на які ми, однак, надаємо гарантію на термін 12 місяців.

Гарантійна претензія втрачається, якщо в прилад хто-небудь вже втручався.

3. Термін дії гарантії становить 2 роки і починається від дати купівлі. Гарантійні претензії слід пред'являти до закінчення гарантійного терміну на протязі двох тижнів після того, як Ви виявили несправність. Пред'явлення гарантійних претензій після закінчення гарантійного терміну виключається. Ремонт або заміна приладу не призводить до продовження терміну гарантії, а також за виконання такої роботи або за можливе використання запасних частин не починається новий гарантійний термін. Це стосується також і виконання робіт місцевою сервісною службою.
4. Для пред'явлення гарантійної претензії перешліть, будь-ласка, несправний прилад без поштового збору на вказану нижче адресу. Додайте оригінал документу про купівлю або інший датований доказ купівлі. Тому, будь-ласка, надійно зберігайте касовий чек в якості доказу! По можливості якнайточніше опишіть нам, будь-ласка, причину reklamaciji. Якщо несправність приладу підпадає під наш гарантійний ремонт, то невдовзі Ви отримаєте назад відремонтований або новий прилад.

Само собою зрозуміло, що за відповідну оплату ми з задоволенням також усунемо несправності приладу, які не охоплені або більше не охоплюються об'ємом гарантії. Для цього висилайте, будь-ласка, прилад на адресу нашої сервісної служби.

D GARANTIEURKUNDE

Sehr geehrte Kundin, sehr geehrter Kunde,

unsere Produkte unterliegen einer strengen Qualitätskontrolle. Sollte dieses Gerät dennoch einmal nicht einwandfrei funktionieren, bedauern wir dies sehr und bitten Sie, sich an unseren Servicedienst unter der auf dieser Garantiekarte angegebenen Adresse zu wenden. Gern stehen wir Ihnen auch telefonisch über die unten angegebene Servicrufnummer zur Verfügung. Für die Geltendmachung von Garantieansprüchen gilt Folgendes:

1. Diese Garantiebedingungen regeln zusätzliche Garantieleistungen. Ihre gesetzlichen Gewährleistungsansprüche werden von dieser Garantie nicht berührt. Unsere Garantieleistung ist für Sie kostenlos.
2. Die Garantieleistung erstreckt sich ausschließlich auf Mängel, die auf Material- oder Herstellungsfehler zurückzuführen sind und ist auf die Behebung dieser Mängel bzw. den Austausch des Gerätes beschränkt. Bitte beachten Sie, dass unsere Geräte bestimmungsgemäß nicht für den gewerblichen, handwerklichen oder industriellen Einsatz konstruiert wurden. Ein Garantievertrag kommt daher nicht zustande, wenn das Gerät in Gewerbe-, Handwerks- oder Industriebetrieben sowie bei gleichzusetzenden Tätigkeiten eingesetzt wird.

Von unserer Garantie sind ferner Ersatzleistungen für Transportschäden, Schäden durch Nichtbeachtung der Montageanleitung oder aufgrund nicht fachgerechter Installation, Nichtbeachtung der Gebrauchsanleitung (wie durch z.B. Anschluss an eine falsche Netzspannung oder Stromart), missbräuchliche oder unsachgemäße Anwendungen (wie z.B. Überlastung des Gerätes oder Verwendung von nicht zugelassenen Einsatzwerkzeugen oder Zubehör), Nichtbeachtung der Wartungs- und Sicherheitsbestimmungen, Eindringen von Fremdkörpern in das Gerät (wie z.B. Sand, Steine oder Staub), Gewaltanwendung oder Fremdeinwirkungen (wie z. B. Schäden durch Herunterfallen) sowie durch verwendungsgemäßen, üblichen Verschleiß ausgeschlossen. Dies gilt insbesondere für Akkus, auf die wir dennoch eine Garantiezeit von 12 Monaten gewähren

Der Garantieanspruch erlischt, wenn an dem Gerät bereits Eingriffe vorgenommen wurden.

3. Die Garantiezeit beträgt 2 Jahre und beginnt mit dem Kaufdatum des Gerätes. Garantieansprüche sind vor Ablauf der Garantiezeit innerhalb von zwei Wochen, nachdem Sie den Defekt erkannt haben, geltend zu machen. Die Geltendmachung von Garantieansprüchen nach Ablauf der Garantiezeit ist ausgeschlossen. Die Reparatur oder der Austausch des Gerätes führt weder zu einer Verlängerung der Garantiezeit noch wird eine neue Garantiezeit durch diese Leistung für das Gerät oder für etwaige eingebaute Ersatzteile in Gang gesetzt. Dies gilt auch bei Einsatz eines Vor-Ort-Services.
4. Für die Geltendmachung Ihres Garantieanspruches übersenden Sie bitte das defekte Gerät portofrei an die unten angegebene Adresse. Fügen Sie den Verkaufsbeleg im Original oder einen sonstigen datierten Kaufnachweis bei. Bitte bewahren Sie deshalb den Kassenschein als Nachweis gut auf! Beschreiben Sie uns bitte den Reklamationsgrund möglichst genau. Ist der Defekt des Gerätes von unserer Garantieleistung erfasst, erhalten Sie umgehend ein repariertes oder neues Gerät zurück.

Selbstverständlich beheben wir gegen Erstattung der Kosten auch gerne Defekte am Gerät, die vom Garantieumfang nicht oder nicht mehr erfasst sind. Dazu senden Sie das Gerät bitte an unsere Serviceadresse.

ISC GmbH • Eschenstraße 6 • 94405 Landau/Isar (Deutschland)

Telefon: +49 [0] 180 5 011 843 • Telefax +49 [0] 180 5 835 830 (Festnetzpreis: 14 ct/min, Mobilfunkpreise maximal: 42 ct/min)
Außerhalb Deutschlands fallen stattdessen Gebühren für ein reguläres Gespräch ins dt. Festnetz an.

E-Mail: info@isc-gmbh.info • Internet: www.isc-gmbh.info

1 Service Hotline: 01805 011 843 · www.isc-gmbh.info · Mo-Fr. 8:00-18:00 Uhr <small>(Festnetzpreis: 14 ct/min, Mobilfunkpreise maximal: 42 ct/min; Außerhalb Deutschlands fallen stattdessen Gebühren für ein reguläres Gespräch ins dt. Festnetz an.)</small>	
2 Name:	Retouren-Nr. iSC:
Straße / Nr.:	Telefon:
PLZ	Mobil:
Ort	
3 Welcher Fehler ist aufgetreten (genaue Angabe):	Art.-Nr.:
	I.-Nr.:
Sehr geehrte Kundin, sehr geehrter Kunde, bitte beschreiben Sie uns die von Ihnen festgestellte Fehlfunktion Ihres Gerätes als Grund Ihrer Beanstandung möglichst genau. Dadurch können wir für Sie Ihre Reklamation schneller bearbeiten und Ihnen schneller helfen. Eine zu ungenaue Beschreibung mit Begriffen wie „Gerät funktioniert nicht“ oder „Gerät defekt“ verzögert hingegen die Bearbeitung erheblich.	
4 Garantie: JA <input type="checkbox"/> NEIN <input type="checkbox"/>	Kaufbeleg-Nr. / Datum:
1 Service Hotline kontaktieren oder bei iSC-Webadresse anmelden - es wird Ihnen eine Retourennummer zugeteilt 2 Ihre Anschrift eintragen 3 Fehlerbeschreibung und Art.-Nr. und I.-Nr. angeben 4 Garantiefall JA/NEIN ankreuzen sowie Kaufbeleg-Nr. und Datum angeben und eine Kopie des Kaufbeleges belegen	

EH 04/2012 (01)