



Mode d'emploi

Répertoire

FERREX®

SCARIFICATEUR-AÉRATEUR ÉLECTRIQUE F-EVL 1536-2



Mode d'emploi d'origine

Contenu de la livraison	3
Généralités	8
Lire et conserver ce mode d'emploi	8
Légende des symboles	8
Sécurité	10
Utilisation conforme à l'affectation	10
Risques résiduels	10
Consignes de sécurité	10
Première mise en service	16
Contrôler le scarificateur et le volume de livraison	16
Monter le scarificateur	17
Commande	18
Nettoyage et maintenance	22
Nettoyer le scarificateur	23
Maintenance	24
Remplacement du câble d'alimentation réseau	24
Contrôler le scarificateur	25
Stockage	25
Montage mural	26
Pièces détachées et accessoires	26
Données techniques	27
Bruit et vibration	27
Élimination	28
Éliminer l'emballage	28
Éliminer le scarificateur	28
Plan de recherche des erreurs	30
Déclaration de conformité	31

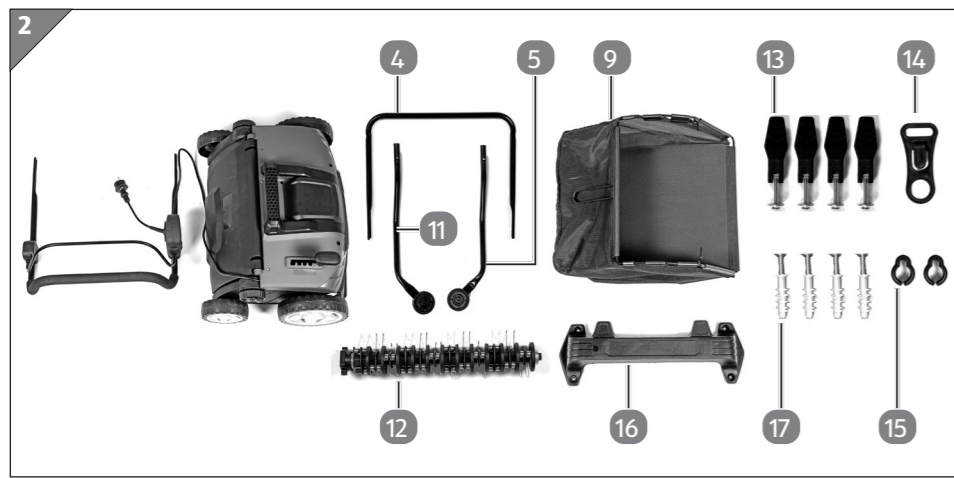
3 ans
GARANTIE

SERVICE CLIENTS
☎ 01 48 17 04 06
💻 www.einhell.fr

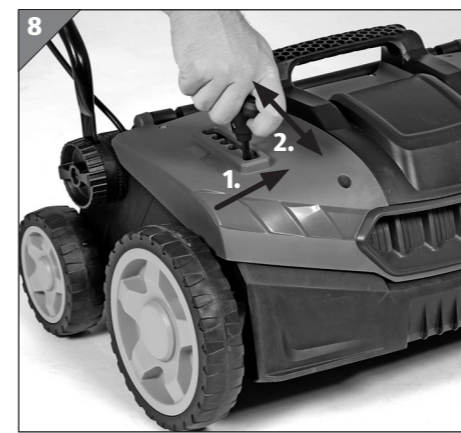
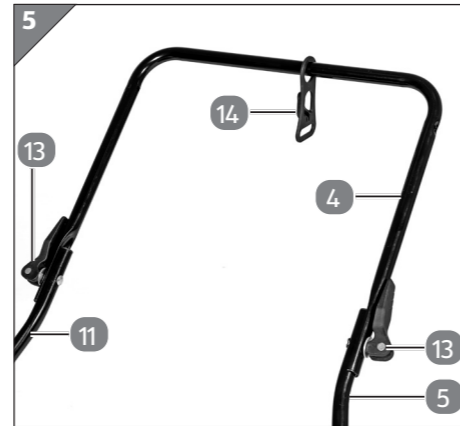
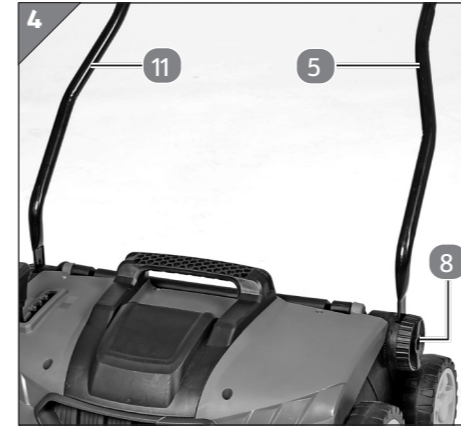
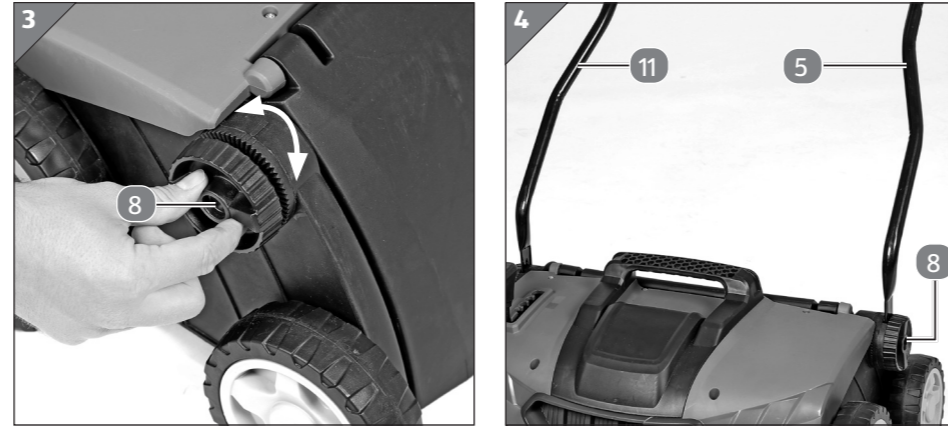


EH 10/2020 (01)

Contenu de la livraison



3



4