

Ⓟ Manual de operação
Tupia eléctrica

Ⓔ Manual de instrucciones
Fresadora eléctrica

yellow
PROFILINE
by Einhell

②

CE

Art.-Nr.: 43.505.18

I.-Nr.: 01015

YPL **1050**



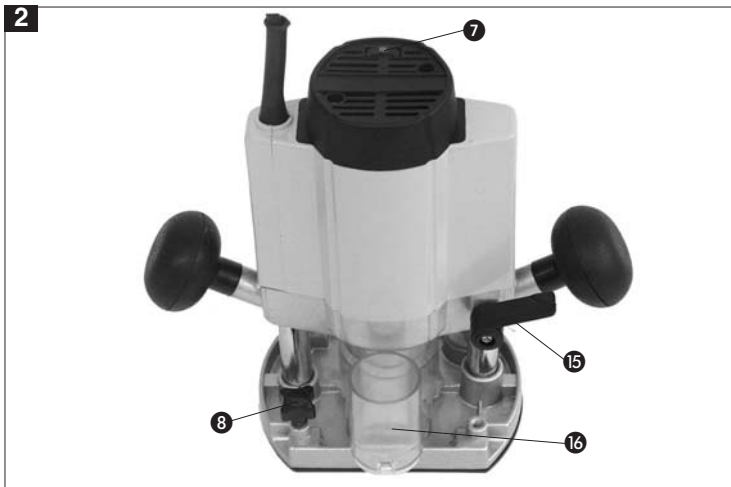
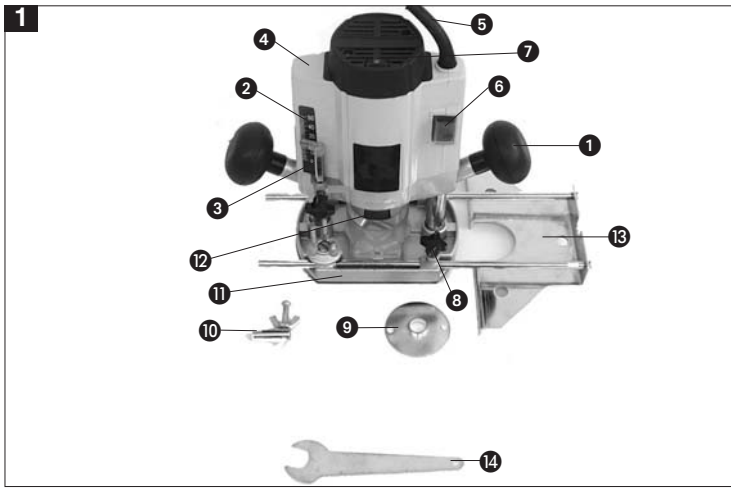
- ① ¡Póngase cascos protectores para los oídos!
- ② Use protecção auditiva!



- ① ¡Póngase gafas protectoras!
- ② Use óculos de protecção!



- ① Si se genera polvo
- ② Em caso de formação de pó



P**1. Descrição do aparelho (fig. 1 e 2)**

- 1 Punho
- 2 Escala
- 3 Limitador de profundidade
- 4 Caixa do motor
- 5 Cabo de ligação à rede eléctrica
- 6 Interruptor para ligar/desligar
- 7 Regulador da velocidade de rotação
- 8 Parafuso de orelhas
- 9 Casquilho de guia Ø 18
- 10 Ponta de compasso
- 11 Patim da tupa
- 12 Fixação do rebolo
- 13 Guia paralela
- 14 Chave de bocas tamanho 19
- 15 Punho de aperto
- 16 Tubuladura de aspiração Ø 36 no interior

2. Dados técnicos

Tensão de rede:	230 V - 50 Hz
Consumo de energia:	1050 Watt
Ralenti:	11.000 - 31.000 rpm
Altura de curso:	40 mm (profundidade de fresagem)
Porta-fresa:	Ø 8 e Ø 6 mm
para fresa perfis, máx.	Ø 40 mm
com isolamento protector	II / □
Peso	3,3 kg
Nível de potência sonora LPA	87,9 dB(A)
Nível de pressão sonora LWA	100,9 dB(A)
Vibração	2,7 m/s ²

3. Utilização conforme com as especificações

A tupa é especialmente indicada para processar madeira e plástico e ainda para cortar nódulos, fresar ranhuras, elaborar entalhes, copiar curvas, inscrições, etc.

A tupa não deve ser usada para processar metal, pedra, etc.

A máquina só deve funcionar para os fins a que se destina.

Qualquer outra utilização não é conforme com as especificações. O fabricante não se responsabiliza por danos ou ferimentos daí resultantes, sendo o risco assumido integralmente pelo utilizador ou pelo operador.

4. Notas importantes

Leia atentamente as instruções sobre o modo de emprego e respeite as indicações nelas contidas. Utilize correctamente o aparelho de acordo com estas instruções sobre o modo de emprego e respeite as indicações de segurança. Guarde-as juntamente com a tupa.

Instruções de segurança

Pode encontrar as respectivas instruções de segurança no pequeno caderno fornecido junto.

5. Antes da colocação em funcionamento

- Todas as tampas e dispositivos de segurança têm de estar bem montados antes da colocação em funcionamento.
- Antes de ligar a máquina, certifique-se de que os dados constantes da chapa de características coincidem com os da rede eléctrica.

6. Montagem e operação**Atenção!**

Sempre que proceder a qualquer montagem ou trabalho de regulação, desligue a ficha da tomada.

A.) Montagem da tubuladura de aspiração (fig. 3)

Atenção! Por razões de saúde, é estritamente necessário um dispositivo de aspiração do pó.

Com os dois parafusos de cabeça escareada (a), fixe a tubuladura de aspiração (16) ao patim da tupa (11).

A tubuladura de aspiração pode ser utilizada nos aparelhos de aspiração (aspiradores) com uma mangueira de aspiração de (36 mm).

B.) Montagem da guia paralela (fig. 4)

- Introduza o eixo guia (a) da guia paralela (13) nos orifícios (b) do patim da tupa (11).
- Regule a guia paralela (13) para a medida pretendida e aperte-a com os parafusos de orelhas (b).

C.) Montagem da ponta de compasso (fig. 5)

- Introduza a ponta de compasso (10) no eixo guia (a) da guia paralela (13) e fixe-a com o parafuso de orelhas.
- Coloque a ponta de compasso sobre o material.
- Regule para o raio pretendido deslocando a guia paralela (13) e fixe-o com os dois parafusos de orelhas (b).
- Ligue a máquina
- Depois de afrouxar o punho de aperto (15), desloque a máquina lentamente para baixo, até ao encosto.
- Fresar com um avanço regular ranhuras, ressalto, etc. Para tal, conduza a máquina com as duas mãos.
- Depois de terminado o trabalho, volte a deslocar a máquina para cima.
- Desligue a máquina.

D.) Montagem do casquilho de guia (fig. 6/7/8)

- Com os dois parafusos de cabeça escareada (f), fixe o casquilho de guia (9) ao patim da tupa (11).
- O casquilho de guia (9) é conduzido com o anel de guia (b) ao longo do gabarito (c).
- A peça (d) tem de ser maior do que a diferença entre a „aresta exterior do anel de guia“ e a „aresta exterior da fresa“ (e), para se obter uma cópia exacta.

E.) Montagem da ferramenta de fresar (fig. 9)

Atenção: tire a ficha da tomada!

- Troca de fresas simples graças ao bloqueio do veio.
- Pressione o bloqueio do veio e deixe o veio engatado (12).
- Afrouxe a porca de capa com uma chave de bocas.
- Substitua a fresa e aperte a porca de capa com uma chave de bocas.

Atenção: antes da colocação em funcionamento, volte a retirar as ferramentas de regulação e montagem.

- Para retirar a ferramenta de fresar, proceda pela ordem inversa.

F.) Regulação da profundidade de fresagem (fig. 10)

- Coloque a máquina sobre a peça a trabalhar.
- Afrouxe o parafuso de orelhas (a) e o punho de aperto (15).

- Desloque lentamente a máquina para baixo, até a fresa tocar na peça.
 - Aperte punho de aperto (15).
 - Regule o limitador de profundidade (3), utilizando a escala (2), para a profundidade de fresagem desejada e fixe-o com o parafuso de orelhas (a).
 - Carregue no interruptor para ligar/desligar (6) para ligar a máquina.
 - Com o regulador da velocidade de rotação (7), ajuste as rotações necessárias para a ferramenta de fresar.
 - Volte a afrouxar o punho de aperto (15) e baixe a fresa para efectuar o processo de fresagem.
 - Depois de terminado o trabalho, a máquina tem de voltar à posição inicial.
- O número de rotações da tupa depende do material a fresar, da velocidade de avanço e da ferramenta de fresar utilizada.

G.) Direcção de fresagem (fig. 11)

- A fresagem tem de ser sempre feita no sentido inverso ao das rotações (contramarcha) da fresa. Caso contrário, subsiste o perigo de ferimentos causados por ricochete.

H.) Tupias de perfilar e para arestas (fig. 12)

- Para fresar perfis (a) e arestas (b), também podem utilizar-se fresas especiais com anel de guia.
- Monte a fresa.
- Aproximar a máquina cuidadosamente até à peça.
- Conduzir o espigão de guia ou o rolamento de esferas (c) ao longo da peça a trabalhar, exercendo uma ligeira pressão.

Atenção:

- De acordo com o material, no caso de grandes profundidades de fresagem, trabalhe por etapas.
- Segure na tupa com as duas mãos em todos os trabalhos de fresagem.

7. Manutenção

- As aberturas de ventilação na caixa do motor têm de estar sempre desobstruídas e limpas. A limpeza deve ser feita com ar comprimido.

P

8. Encomenda de peças sobressalentes

Ao encomendar peças sobressalentes, devem-se fazer as seguintes indicações:


- Tipo da máquina
- Número de artigo da máquina
- Número de identificação da máquina
- Número da peça sobressalente necessária

Pode encontrar os preços e informações actuais em www.isc-gmbh.info

1. Descripción del aparato (fig. 1 y 2)

- 1 Empuñadura
- 2 Escala
- 3 Tope de profundidad
- 4 Caja del motor
- 5 Cable de red
- 6 Interruptor ON/OFF
- 7 Regulador de las revoluciones
- 8 Tornillo de oreja
- 9 Collarín guía día. 18
- 10 Puntero
- 11 Pie de fresadora
- 12 Enclavamiento de husillo
- 13 Tope paralelo
- 14 Llave de boca del 19
- 15 Garra de sujeción
- 16 Tubuladura de aspiración día. int. 36

2. Características técnicas

Tensión de la red:	230 V ~ 50 Hz
Potencia:	1050 vatios
Revoluciones en vacío:	11.000 - 31.000 min ⁻¹
Carrera:	40 mm (profundidad de fresado)
Portafresa:	Ø 8 y 6 mm
Para fresadora de perfiles máx.:	Ø 40 mm
Aislamiento de protección	II / 
Peso	3,3 kg
Nivel de potencia sónica LPA	87,9 dB(A)
Nivel de presión acústica LWA	100,9 dB(A)
Vibración ahw	2,7 m/s ²

3. Uso adecuado

Esta fresadora es especialmente adecuada para trabajar con madera y material plástico, también puede utilizarse para recortar entalladuras de ramas, para fresar ranuras, perfilar concavidades, copiar curvas y rasgos de escritura, etc.

La fresadora no es apropiada para trabajar el metal, la piedra y otros materiales de dureza similar.

Sólo está permitido usar esta máquina para las aplicaciones indicadas anteriormente.

Cualquier otro tipo de uso que el indicado no se considerará como uso adecuado. El usuario o

propietario, no el fabricante, es responsable de las heridas o daños causados por cualquier tipo de uso indebido.

4. Advertencias importantes

Rogamos se sirvan a leer con atención este manual y observen en todo momento sus instrucciones. Use el manual para familiarizarse con el aparato, su uso adecuado y las instrucciones de seguridad. Este manual de instrucciones deberá guardarse junto con la fresadora.

Instrucciones de seguridad

Encontrará las instrucciones de seguridad correspondientes en el prospecto adjunto.

5. Antes de la puesta en marcha

- Antes de la puesta en marcha se habrán colocado debidamente todas las cubiertas y dispositivos de seguridad.
- Antes de conectar la máquina a la red compruebe que los datos de la placa de características coinciden con los de la red.

6. Montaje y operación

¡Atención!

Antes de hacer cualquier trabajo de montaje o ajuste es preciso desenchufar el aparato.

A) Montaje de la tubuladura de aspiración (fig. 3)

¡Atención! Por razones de salud es imprescindible utilizar un sistema de aspiración del polvo.

Atornillar la tubuladura (16) de aspiración al pie de fresadora (11) utilizando los dos tornillos de cabeza avellanada (a).

Dicha tubuladura puede utilizarse para conectar un aspirador, siempre que tenga un tubo de aspiración de Ø 36 mm.

B) Montaje del tope paralelo (fig. 4)

- Introducir el eje guía (a) del tope paralelo (13) en las perforaciones (b) del pie de fresado (11)
- Ajustar el tope paralelo (13) a la medida deseada

E

y sujetarlo con los tornillos de oreja

C) Montaje del puntero (fig. 5)

- Introducir el puntero (10) en el eje guía (a) del tope paralelo (13) y fijarlo con el tornillo de oreja (b).
- Colocar el puntero sobre el material.
- Ajustar el radio deseado desplazando el tope paralelo (13) y fijándolo con los tornillos de oreja.
- Poner en marcha la fresadora
- Una vez aflojada la garra de sujeción (15) desplazar lentamente el aparato hacia abajo hasta llegar al tope.
- Fresar con un avance regular todo tipo de ranuras y perfiles de arranque, etc. guiando siempre el aparato con las dos manos.
- Una vez terminada la tarea volver la fresadora a su posición superior.
- Desconectar el aparato.

D.) Montaje del collarín guía (fig. 6/7/8)

- Sujetar el collarín guía (9) al pie de fresado (11) usando para ello los dos tornillos avellanados (f).
- El collarín guía (9) se desplaza junto con el anillo de arranque (b) a lo largo de la matriz (c).
- Para obtener una copia exacta de la pieza matriz, la pieza que se desea trabajar (d) debe sobrepasarla en la diferencia medida entre „borde exterior del anillo de arranque“ y „borde exterior de la herramienta de fresado“ (e).

E.) Montaje de la herramienta de fresado (fig. 9)

¡Atención!: Desenchufar primero

- Cambio sencillo de la herramienta de fresado por medio del bloqueo del husillo.
- Presione el bloqueo del husillo y deje que el husillo se enclave (12).
- Afloje la tuerca de unión con la llave fija.
- Cambie la herramienta de fresado y apriete la tuerca de unión con la llave fija.

¡Atención!: Antes de la puesta en marcha es preciso sacar las herramientas de ajuste y de montaje.

- Si desea extraer la herramienta fresadora proceda en sentido inverso.

F.) Ajuste de la profundidad de fresado (fig. 10)

- Colocar la máquina sobre la pieza que se desea trabajar
- Aflojar el tornillo de oreja (a) y la garra de sujeción

(15).

- Desplazar la máquina lentamente hacia abajo hasta que la herramienta de fresado toque la pieza
- Apretar la garra de sujeción
- Ajustar el tope de profundidad (3) a la medida deseada utilizando la escala (2). Fijar la profundidad con el tornillo de oreja (a)
- Ponga la máquina en marcha con el interruptor ON/OFF (6).
- Ajuste la velocidad requerida con el regulador de revoluciones (7).
- Aflojar de nuevo la garra de sujeción (15) para hacer descender la herramienta fresadora y así dar comienzo al trabajo.
- Al acabar el trabajo se devolverá el aparato a la posición de origen.

La velocidad de la fresadora depende del material que se desea trabajar, de la velocidad de avance y de la herramienta usada para el fresado.

G.) Sentido de fresado (fig. 11)

- El fresado debe hacerse siempre en el sentido contrario a la rotación de la herramienta. De lo contrario existe peligro de accidente debido a las fuerzas de rebote.

H.) Fresado de perfiles y de rebordes (fig. 12)

- Para el fresado de perfiles (a) y rebordes (b) se pueden utilizar herramientas especiales con anillo de arranque.
- Montar la herramienta
- Aproximar con cuidado el aparato a la pieza que se desea trabajar.
- Conducir el puntero guía o el cojinete (c) con una ligera presión a lo largo de la pieza.

Atención:

- Según el tipo de material y la profundidad de fresado que lo requiere se recomienda proceder en varios pasos.
- Sujetar siempre la fresadora con las dos manos durante el trabajo.

7. Mantenimiento

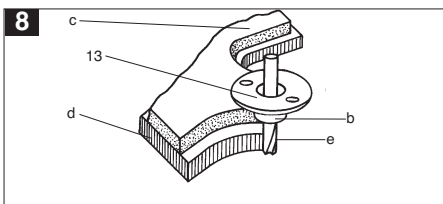
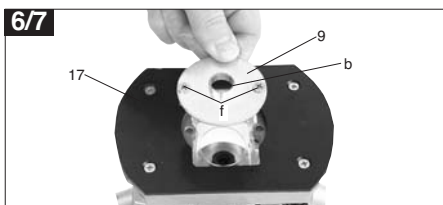
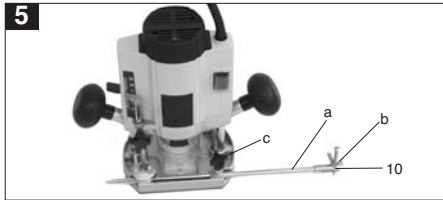
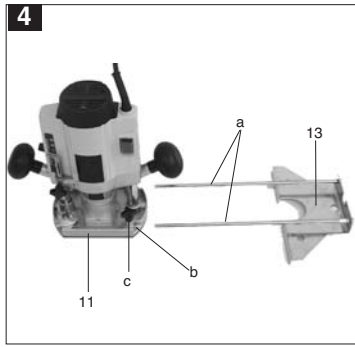
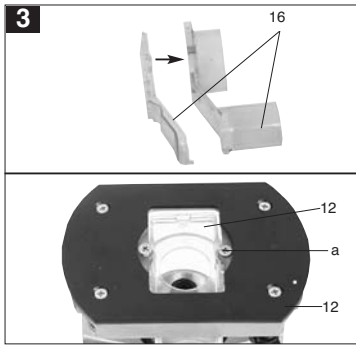
- Mantener siempre limpias las ranuras de ventilación de la caja del motor. Si quiere limpiarlas emplee aire comprimido.

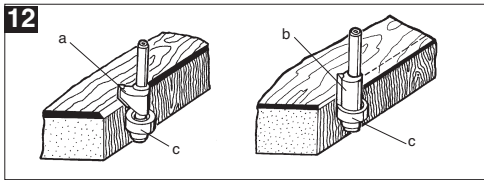
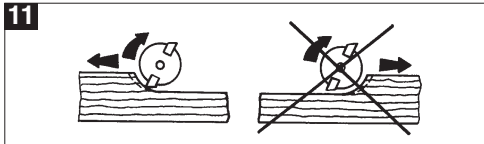
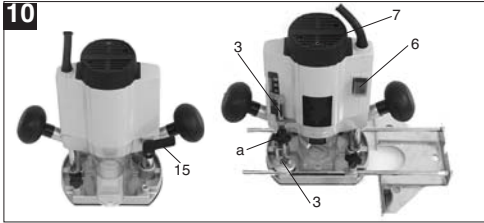
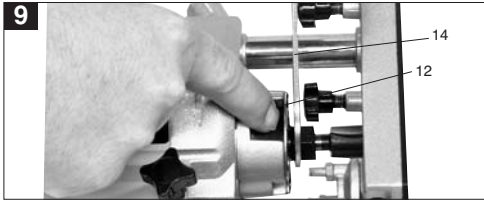
8. Pedido de piezas de recambio

Al solicitar recambios se indicarán los datos siguientes:

- Tipo de aparato
- No. de artículo del aparato
- No. de identidad del aparato
- No. del recambio de la pieza necesitada.

Encontrará los precios y la información actual en www.isc-gmbh.info





ISC GmbH
Eschenstraße 6
D-94405 Landau/Isar

Konformitätserklärung



(D) erklärt folgende Konformität gemäß EU-Richtlinie und Normen für Artikel
(E) declares conformity with the EU Directive and standards marked below for the article
(F) déclare la conformité suivante selon la directive CE et les normes concernant l'article
(NL) verklaart de volgende conformiteit in overeenstemming met de EU-richtlijn en normen voor het artikel
(E) declara la siguiente conformidad a tenor de la directiva y normas de la UE para el artículo
(P) déclare a seguinte conformidade de acordo com a directiva CE e normas para o artigo
(S) förklarar följande överensstämmelse enl. EU-direktiv och standarder för artikeln
(FR) ilmoittaa seuraavaa Euroopan unionin direktiivien ja normien mukaista yhdenmukaisuutta tuotteelle
(N) erklærer herved følgende samsvar med EU-direktiv og standarder for artikkel
(RU) заявляет о соответствии товара следующим директивам и нормам ЕС
(HU) izjavljuje sljedeću uskladenost s odredbama i normama EU za artikl.
(RO) declară următoarea conformitate cu linia directoare CE și normele valabile pentru articolul.
(TR) ürün ile ilgili olarak AB Yönetmelikleri ve Normları gereğince aşağıdaki uygunluk açıklama masını sunar.

(GR) δηλώνει την ακόλουθη συμφωνία σύμφωνα με την Οδηγία ΕΕ και τα πρότυπα για το προϊόν
(I) dichiara la seguente conformità secondo la direttiva UE e le norme per l'articolo
(C) attesterer følgende overensstemmelse i henhold til EU-direktiv og standarder for produkt
(SK) prohlašuje následující shodu podle směrnice EU a norem pro výrobek.
(H) a következő konformitást jelenti ki a termékek-re vonatkozó EU-irányvonalak és normák szerint
(SI) pojasnjuje sledečo skladnost po smernici EU in normah za artikel.
(PL) deklaruje zgodność wymienionego poniżej artykułu z następującymi normami na podstawie dyrektywy WE.
(CZ) vydáva následující prohlášení o zhode podľa směrnice EU a norem pro výrobek.
(BG) декларира следното съответствие съгласно директивите и нормите на ЕС за продукта.
(UK) заявляє про відповідність згідно з Директивою ЄС та стандартами, чинними для даного товару
(DE) deklareerib vastavuse järgnevalele EL direktiivi dele ja normidele
(LT) deklaruoja atitiktį pagal ES direktyvas ir normas straipsniui
(ES) izjavljuje sledeći konformitet u skladu s odredbom EZ i normama za artikl

Oberfräse YPL 1050

- | | |
|--|---|
| <input checked="" type="checkbox"/> 98/37/EG | <input type="checkbox"/> 87/404/EWG |
| <input checked="" type="checkbox"/> 73/23/EWG_93/68/EEC | <input type="checkbox"/> R&TTED 1999/5/EG |
| <input type="checkbox"/> 97/23/EG | <input type="checkbox"/> 2000/14/EG: |
| <input checked="" type="checkbox"/> 89/336/EWG_93/68/EEC | <input type="checkbox"/> 95/54/EG: |
| <input type="checkbox"/> 90/396/EWG | <input type="checkbox"/> 97/68/EG: |
| <input type="checkbox"/> 89/686/EWG | |

EN 60745-1; EN 60745-2-17; EN 55014-1; EN 55014-2;
EN 61000-3-2; EN 61000-3-3

Landau/Isar, den 11.01.2006

Brunhözl

Brunhözl
Leiter Produkt-Management

Karg

Karg
Produkt-Management

Art.-Nr.: 43.505.18 I.-Nr.: 01015
Subject to change without notice

Archivierung: 4350500-43-4141800

Ⓒ CERTIFICADO DE GARANTIA

El periodo de garantía comienza el día de la compra y tiene una duración de 3 años.

Su cumplimiento tiene lugar en ejecuciones defectuosas.

Errores de material y funcionamiento, las piezas de repuesto necesarias y el tiempo de trabajo no se facturan. Ninguna garantía por otros daños.

El comprador tiene derecho a la sustitución del producto por otro idéntico o devolución del dinero si la reparación no fuera satisfactoria.

Su contacto en el servicio post-venta

Ⓒ CERTIFICADO DE GARANTIA

Damos 3 años de garantía para o aparelho referido no manual, no caso do nosso produto estar defeituoso. O prazo de 3 anos inicia-se com a transferência do risco ou com a aceitação do aparelho por parte do cliente.

A validade da garantia do nosso aparelho está dependente de uma manutenção conforme com o manual de instruções e de uma utilização adequada.

Naturalmente, os direitos de garantia constantes nesta declaração aplicam-se durante 3 anos.

A garantia é válida para a República Federal da Alemanha ou os respectivos países do distribuidor principal regional como complemento às disposições em vigor localmente. Certifique-se relativamente ao contacto do respectivo serviço de assistência técnica regional ou veja, em baixo, o endereço do serviço de assistência técnica.

GARANTIEURKUNDE

Auf das in der Anleitung bezeichnete Gerät geben wir 3 Jahre Garantie, für den Fall, dass unser Produkt mangelhaft sein sollte. Die 3-Jahres-Frist beginnt mit dem Gefahrenübergang oder der Übernahme des Gerätes durch den Kunden. Voraussetzung für die Geltendmachung der Garantie ist eine ordnungsgemäße Wartung entsprechend der Bedienungsanleitung sowie die bestimmungsgemäße Benutzung unseres Gerätes.

Selbstverständlich bleiben Ihnen die gesetzlichen Gewährleistungsrechte innerhalb dieser 3 Jahre erhalten. Die Garantie gilt für den Bereich der Bundesrepublik Deutschland oder der jeweiligen Länder des regionalen Hauptvertriebspartners als Ergänzung der lokal gültigen gesetzlichen Vorschriften. Bitte beachten Sie Ihren Ansprechpartner des regional zuständigen Kundendienstes oder die unten aufgeführte Serviceadresse.

ISC GmbH · International Service Center
Eschenstraße 6 · D-94405 Landau/Isar (Germany)
Info-Tel. 0180-5 120 509 · Telefax 0180-5 835 830
Service- und Infoserver: <http://www.isc-gmbh.info>

- Ⓢ Salvo modificaciones técnicas
- Ⓢ Salvaguardem-se alterações técnicas



Ⓢ Só para países da UE

Não deite as ferramentas eléctricas para o lixo doméstico.

Segundo a directiva europeia 2002/96/CE relativa aos resíduos de equipamentos eléctricos e electrónicos e a respectiva transposição para o direito interno, as ferramentas eléctricas usadas devem ser recolhidas separadamente e colocadas nos ecopontos para efeitos de reciclagem.

Alternativa de reciclagem à devolução:

O proprietário do aparelho eléctrico no caso de não optar pela devolução é obrigado a reciclar adequadamente o aparelho eléctrico. Para tal, o aparelho usado também pode ser entregue a uma instalação de recolha que trate da eliminação de resíduos, respeitando a legislação nacional sobre resíduos e respectiva reciclagem. Não estão abrangidos os meios auxiliares e os acessórios sem componentes electrónicos, que acompanham os aparelhos usados.

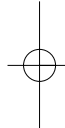
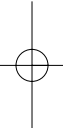
Ⓢ Sólo para países miembros de la UE

No tire herramientas eléctricas en la basura casera.

Según la directiva europea 2002/96/CE sobre aparatos usados electrónicos y eléctricos y su aplicación en el derecho nacional, dichos aparatos deberán recogerse por separado y eliminarse de modo ecológico para facilitar su posterior reciclaje.

Alternativa de reciclaje en caso de devolución:

El propietario del aparato eléctrico, en caso de no optar por su devolución, está obligado a reciclar adecuadamente dicho aparato eléctrico. Para ello, también se puede entregar el aparato usado a un centro de reciclaje que trate la eliminación de residuos respetando la legislación nacional sobre residuos y su reciclaje. Esto no afecta a los medios auxiliares ni a los accesorios sin componentes eléctricos que acompañan a los aparatos usados.



(E)

La reimpresión o cualquier otra reproducción de documentos e información adjunta a productos, incluida cualquier copia, sólo se permite con la autorización expresa de ISC GmbH.

(P)

A reprodução ou duplicação, mesmo que parcial, da documentação e dos anexos dos produtos, carece da autorização expressa da ISC GmbH.

EH 01/2006

