



Bedienungsanleitung
Mode d'emploi
Istruzioni per l'uso



Gartenhäcksler GLLH 2548 Broyeur de végétaux GLLH 2548 Cippatrice da giardino GLLH 2548

Deutsch..... Seite 06
Français..... Page 33
Italiano..... Pagina 61



**Original-Betriebsanleitung
Mode d'emploi d'origine | Manuale originale**

Mit QR-Codes schnell und einfach ans Ziel

Egal, ob Sie **Produktinformationen**, **Ersatzteile** oder **Zubehör** benötigen, Angaben über **Herstellergarantien** oder **Servicestellen** suchen, oder sich bequem eine **Video-Anleitung** anschauen möchten, mit unseren QR-Codes gelangen Sie kinderleicht ans Ziel.

Was sind QR-Codes?

QR-Codes (QR = Quick Response) sind grafische Codes, die mithilfe einer Smartphone-Kamera gelesen werden und beispielsweise einen Link zu einer Internetseite oder Kontaktdaten enthalten.

Ihr Vorteil: Kein lästiges Eintippen von Internet-Adressen oder Kontaktdaten!

Und so geht's

Zum Scannen des QR-Codes benötigen Sie lediglich ein Smartphone, einen installierten QR-Code-Reader sowie eine Internet-Verbindung.* Einen QR-Code-Reader finden Sie in der Regel kostenlos im App Store Ihres Smartphones.

Jetzt ausprobieren

Scannen Sie einfach mit Ihrem Smartphone den folgenden QR-Code und erfahren Sie mehr über Ihr neu erworbenes Aldi-Produkt.*

Ihr Aldi Serviceportal

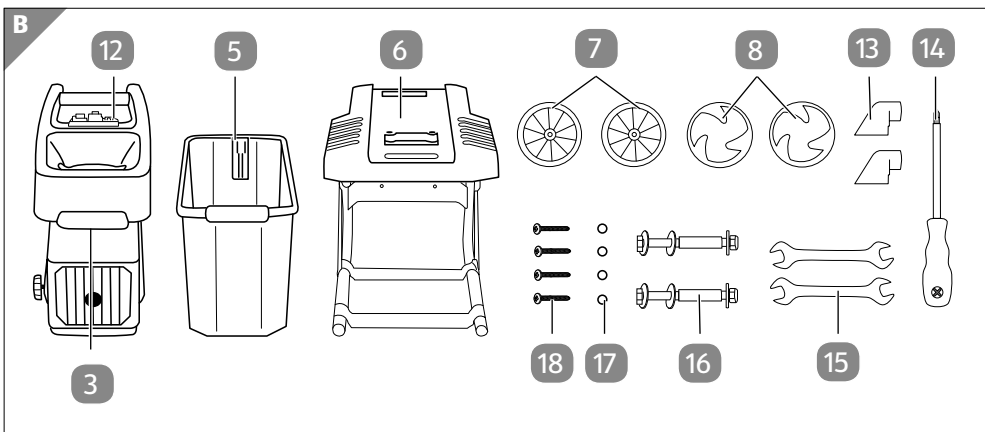
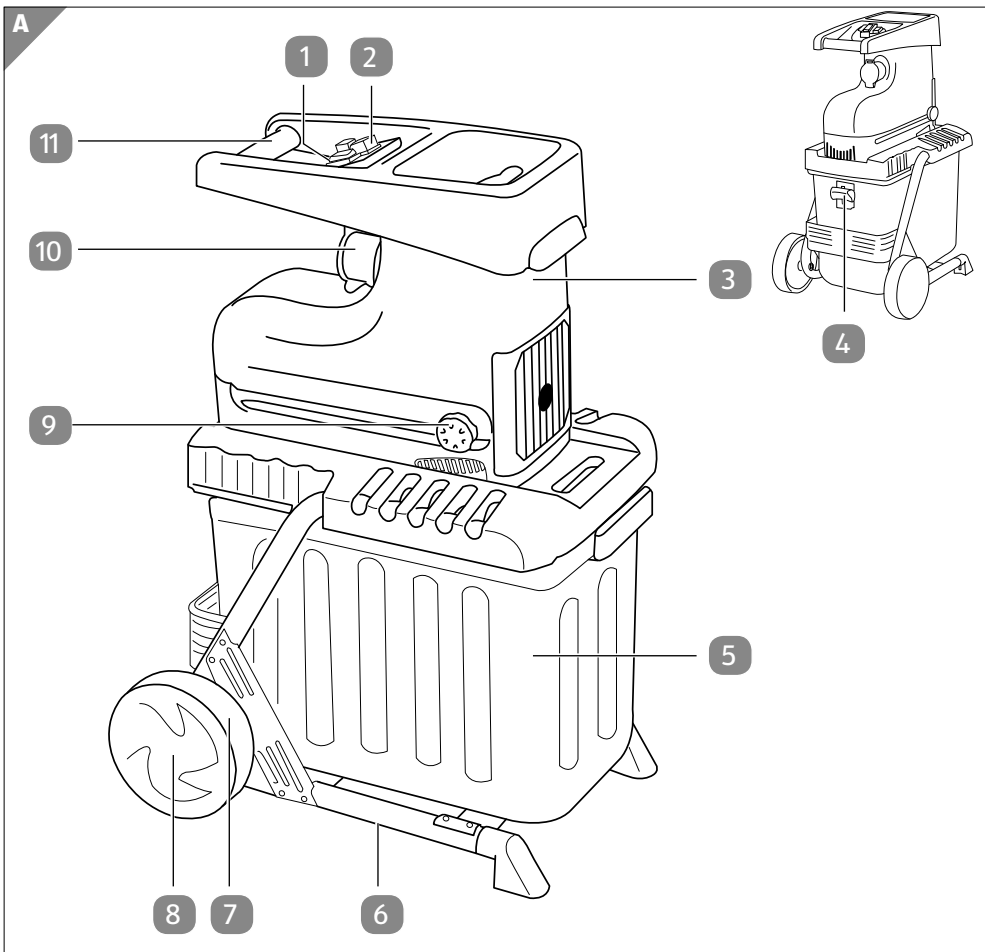
Alle oben genannten Informationen erhalten Sie auch im Internet über das Aldi Serviceportal unter www.aldi-service.ch.

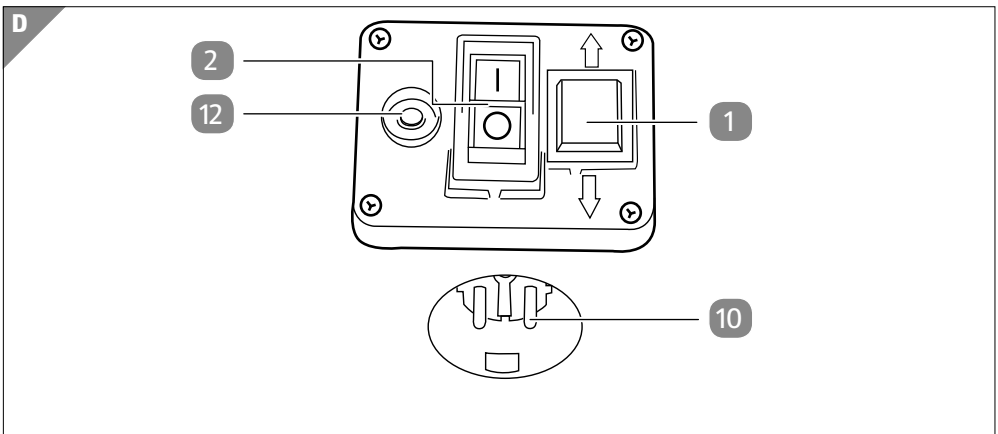
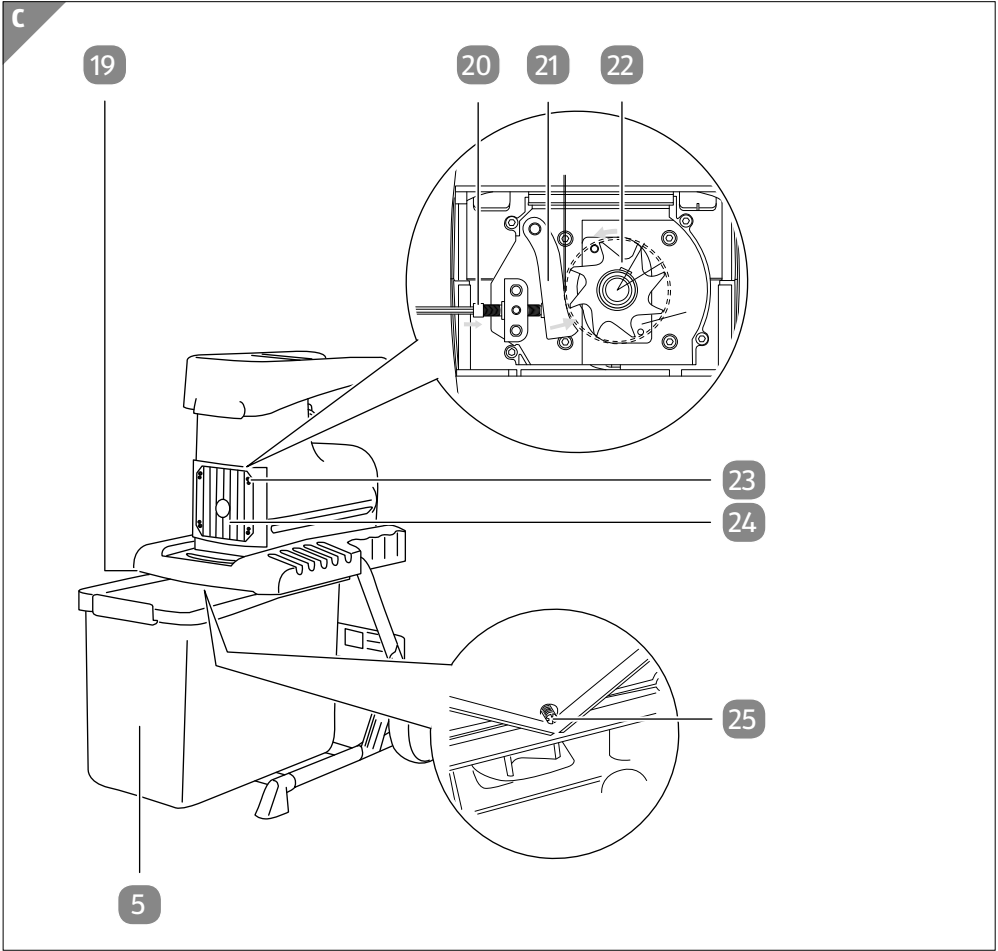


*Beim Ausführen des QR-Code-Readers können abhängig von Ihrem Tarif Kosten für die Internet-Verbindung entstehen.

Inhaltsverzeichnis

Übersicht	4
Verwendung	5
Lieferumfang/Geräteteile	6
Allgemeines	7
Bedienungsanleitung lesen und aufbewahren	7
Zeichenerklärung.....	7
Sicherheit	9
Bestimmungsgemäßer Gebrauch	9
Restrisiken	9
Sicherheitshinweise.....	10
Erstinbetriebnahme	13
Gartenhäcksler und Lieferumfang prüfen	13
Gartenhäcksler zusammensetzen.....	14
Bedienung	17
Netzanschluss herstellen	17
Ein-/Ausschalten.....	17
Sicherheitsschalter	18
Motorschutz.....	18
Häckseln.....	18
Verklebtes Material lösen.....	22
Entleeren der Häckselgutfangbox	23
Reinigung, Pflege und Lagerung	24
Reinigung	25
Einstellen des Gegenmessers.....	26
Häckselmesser und Gegenmesser austauschen	26
Lagerung.....	27
Ersatz- und Zubehörteile	28
Technische Daten	28
Geräusch	29
Fehlersuche	29
Entsorgung	30
Verpackung entsorgen.....	30
Gartenhäcksler entsorgen	30
Konformitätserklärung	31
Garantiekarte	87
Garantiebedingungen	88





Lieferumfang/Geräteteile

- 1 Drehrichtungsumschalter
- 2 Einschalter (grün), Ausschalter (rot)
- 3 Motoreinheit
- 4 Sicherheitsschalter
- 5 Häckselgutfangbox
- 6 Untergestell
- 7 Räder (2 Stück)
- 8 Radkappen (2 Stück)
- 9 Knauf zur Gegenmesser-Einstellung
- 10 Integrierter Netzstecker
- 11 Transportgriff
- 12 Rückstelltaste
- 13 Standfüße (2 Stück), (inkl. Befestigungsschrauben)
- 14 Kreuzschlitzschraubendreher
- 15 Gabelschlüssel (SW 10/13, 2 Stück)
- 16 Schraubensatz für Radmontage
(inkl. Radbuchse, Beilagscheiben und Mutter, jeweils 2 Stück)
- 17 Beilagscheiben für Montage Motoreinheit (4 Stück)
- 18 Schrauben für Montage Motoreinheit (4 Stück)
- 19 Führungsschienen für Häckselgutfangbox
- 20 Schraube Einstellvorrichtung
- 21 Gegenmesser
- 22 Messerwalze
- 23 Innensechskantschraube an Abdeckung (4 Stück)
- 24 Abdeckung
- 25 Sicherungsschraube

Allgemeines

Bedienungsanleitung lesen und aufbewahren



Diese Bedienungsanleitung gehört zu diesem Gartenhäcksler. Sie enthält wichtige Informationen zu Sicherheit, Verwendung und Pflege.

Lesen Sie die Bedienungsanleitung, insbesondere die Sicherheitshinweise, sorgfältig durch, bevor Sie den Gartenhäcksler einsetzen. Die Nichtbeachtung dieser Bedienungsanleitung kann zu schweren Verletzungen oder Schäden am Gartenhäcksler führen.

Die Bedienungsanleitung basiert auf den in der Europäischen Union gültigen Normen und Regeln. Beachten Sie im Ausland auch landesspezifische Richtlinien und Gesetze.

Bewahren Sie die Bedienungsanleitung für die weitere Nutzung auf. Wenn Sie den Gartenhäcksler an Dritte weitergeben, geben Sie unbedingt diese Bedienungsanleitung mit.

Zeichenerklärung

Die folgenden Symbole und Signalworte werden in dieser Bedienungsanleitung, auf dem Gartenhäcksler oder auf der Verpackung verwendet.

⚠️ WARNUNG!

Dieses Signalsymbol-/wort bezeichnet eine Gefährdung mit einem mittleren Risikograd, die, wenn sie nicht vermieden wird, den Tod oder eine schwere Verletzung zur Folge haben kann.

⚠️ VORSICHT!

Dieses Signalsymbol-/wort bezeichnet eine Gefährdung mit einem niedrigen Risikograd, die, wenn sie nicht vermieden wird, eine geringfügige oder mäßige Verletzung zur Folge haben kann.

HINWEIS!

Dieses Signalsymbol-/wort warnt vor möglichen Sachschäden.



Dieses Symbol weist auf nützliche Zusatzinformationen zum Zusammenbau oder zum Betrieb hin.



Konformitätserklärung (siehe Kapitel „Konformitätserklärung“):
Mit diesem Symbol gekennzeichnete Produkte erfüllen alle anzuwendenden Gemeinschaftsvorschriften des Europäischen Wirtschaftsraums.



Bedienungsanleitung lesen und Warn- und Sicherheitshinweise befolgen.



Gefahr – Rotierende Messer.
Halten Sie Hände und Füße außerhalb der Öffnungen, während der Gartenhäcksler läuft.



Unbeteiligte Personen sowie Tiere aus dem Gefahrenbereich fernhalten.



Gartenhäcksler vor Feuchtigkeit schützen und nicht dem Regen aussetzen.



Tragen Sie einen Gehörschutz.



Tragen Sie eine Schutzbrille.



Tragen Sie Schutzhandschuhe.



Häckselgutfangbox ist verriegelt, Gartenhäcksler kann eingeschaltet werden.



Häckselgutfangbox ist nicht verriegelt, Gartenhäcksler kann nicht eingeschaltet werden.



- Schalterstellung Drehrichtungsumschalter:
Messer rotieren in Drehrichtung entgegen des Normalbetriebs.



- Mittelstellung Drehrichtungsumschalter: Motor läuft nicht an.

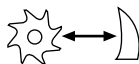


- Schalterstellung Drehrichtungsumschalter:
Messer rotieren in Drehrichtung des Normalbetriebs.



Vor Arbeiten am Schneidwerkzeug,
Netzstecker ziehen!

Schalten Sie den Gartenhäcksler aus und ziehen Sie den Netzstecker, bevor Sie Einstellungen vornehmen, den Gartenhäcksler reinigen oder wenn das Kabel verwickelt oder beschädigt ist.



Rechtsdrehen: Abstand Messerwalze zu Gegenmesser verringern.

Linksdrehen: Abstand Messerwalze zu Gegenmesser erhöhen.



Warten Sie, bis alle Maschinenteile vollständig zum Stillstand gekommen sind, bevor Sie sie berühren.

Sicherheit

Bestimmungsgemäßer Gebrauch

Der Gartenhäcksler ist ausschließlich zum Zerkleinern von Baum- und Heckenschnittgut konzipiert. Er ist ausschließlich für den Privatgebrauch bestimmt und nicht für den gewerblichen Bereich geeignet.

Verwenden Sie den Gartenhäcksler nicht für weiche Materialien, wie z. B. Küchenabfälle, da diese das Häckselwerk verstopfen.

Verwenden Sie den Gartenhäcksler nur wie in dieser Bedienungsanleitung beschrieben. Jede andere Verwendung gilt als nicht bestimmungsgemäß und kann zu Sachschäden oder sogar zu Personenschäden führen. Der Gartenhäcksler ist kein Kinderspielzeug.

Der Hersteller oder Händler übernimmt keine Haftung für Schäden, die durch nicht bestimmungsgemäßen oder falschen Gebrauch entstanden sind.

Restrisiken

Auch wenn Sie diesen Gartenhäcksler bestimmungsgemäß verwenden, können nicht offensichtliche Restrisiken nicht vollständig ausgeschlossen werden. Folgende Gefahren können im Zusammenhang mit der Bauweise und Ausführung dieses Gartenhäckslers auftreten:

- Verletzungsgefahr durch Einzug beim Hineingreifen in den Einfüllschacht;
- Kratz-, Quetsch- oder Schnittverletzungen beim Arbeiten ohne Schutzhandschuhe;

- Augenschäden durch weggeschleuderte Teile oder zurückspringendes Schnittgut, wenn keine Schutzbrille getragen wird;
- Gehörschäden, wenn kein geeigneter Gehörschutz getragen wird.

Vermindern Sie das Restrisiko, indem Sie den Gartenhäcksler sorgfältig und vorschriftsmäßig benutzen und alle Anweisungen befolgen.

Sicherheitshinweise

WARNUNG!

Stromschlaggefahr!

Fehlerhafte Elektroinstallation oder zu hohe Netzspannung können zu Stromschlägen führen.

- Schließen Sie den Gartenhäcksler nur an, wenn die Netzspannung der Steckdose mit der Angabe auf dem Typschild übereinstimmt.
- Schließen Sie den Gartenhäcksler nur an eine gut zugängliche Steckdose an, damit Sie den Gartenhäcksler bei einem Störfall schnell von Stromnetz trennen können.
- Betreiben Sie den Gartenhäcksler nicht, wenn er sichtbare Schäden aufweist.
- Öffnen Sie das Gehäuse nicht, sondern überlassen Sie die Reparatur Fachkräften. Wenden Sie sich dazu an eine Fachwerkstatt. Bei eigenständig durchgeführten Reparaturen, unsachgemäßem Anschluss oder falscher Bedienung sind Haftungs- und Garantieansprüche ausgeschlossen.
- Bei Reparaturen dürfen nur Teile verwendet werden, die den ursprünglichen Gerätedaten entsprechen. In diesem Gartenhäcksler befinden sich elektrische und mechanische Teile, die zum Schutz gegen Gefahrenquellen unerlässlich sind.
- Der Gartenhäcksler darf nicht mit einer externen Zeitschaltuhr oder separatem Fernwirksystem betrieben werden.
- Betreiben Sie den Gartenhäcksler nur an einer Steckdose mit Schutzkontakt, die mit mindestens 16 A abgesichert ist.

- Der Gartenhäcksler muss über eine Fehlerstrom-Schutzeinrichtung (FI) mit einem Bemessungsfehlerstrom von nicht mehr als 30 mA versorgt werden.
- Elektrische Zuleitungen sind so zu verlegen, dass sie nicht in den Gartenhäcksler geraten können.
- Stellen Sie vor der Benutzung des Gartenhäckslers sicher, dass das verwendete Verlängerungskabel keine Schäden aufweist. Benutzen Sie keine beschädigten Leitungen.
- Falls das verwendete Verlängerungskabel während der Benutzung beschädigt wird, muss es sofort vom Versorgungsnetz getrennt werden. Berühren Sie das Kabel nicht, bevor es vom Netz getrennt ist. Eine beschädigte Leitung kann zum Berühren stromführender Teile und damit zu einem Stromschlag führen.
- Wenn Sie das Verlängerungskabel vom Stromnetz trennen, ziehen Sie den Netzstecker nie an der Zuleitung aus der Steckdose, sondern fassen Sie immer den Netzstecker an.
- Halten Sie den Gartenhäcksler von offenem Feuer und heißen Flächen fern.
- Benutzen Sie den Gartenhäcksler nie bei Regen, in feuchter, nasser Umgebung oder wenn die Gefahr von Blitzschlag besteht. Schützen Sie den Gartenhäcksler vor Feuchtigkeit und Regen.
- Wenn Sie den Gartenhäcksler nicht benutzen, ihn reinigen oder wenn eine Störung auftritt, schalten Sie den Gartenhäcksler immer aus und ziehen Sie den Netzstecker aus der Steckdose.
- Verwenden Sie den Gartenhäcksler nicht, falls der Ein-/Aus-schalter nicht einwandfrei funktioniert.

⚠️ WARNUNG!

Gefahren für Kinder und Personen mit verringerten physischen, sensorischen oder mentalen Fähigkeiten (beispielsweise Behinderte, ältere Personen mit Einschränkung ihrer physischen und mentalen Fähigkeiten) oder Mangel an Erfahrung und Wissen (beispielsweise Kinder).

- Kinder dürfen nicht mit dem Gartenhäcksler spielen.
- Der Gartenhäcksler darf ausschließlich von Erwachsenen benutzt werden.
- Erlauben Sie niemals Kindern und Personen mit verringerten physischen, sensorischen oder mentalen Fähigkeiten oder Mangel an Erfahrung und Wissen den Gartenhäcksler zu benutzen.
- Lassen Sie den Gartenhäcksler während des Betriebs nicht unbeaufsichtigt.
- Lassen Sie Kinder nicht mit der Verpackungsfolie spielen. Sie können sich beim Spielen darin verfangen und ersticken.
- Halten Sie Kinder von Kleinteilen fern, sie können sich daran verschlucken und ersticken
- Zusätzlich zu den Hinweisen in dieser Bedienungsanleitung müssen die allgemeinen Sicherheits- und Unfallverhütungsvorschriften des Gesetzgebers berücksichtigt werden.

⚠️ WARNUNG!**Verletzungsgefahr!**

Der Gartenhäcksler besitzt verschiedene Schutzeinrichtungen, um Verletzungen weitgehend auszuschließen. Bei unsachgemäßer Verwendung des Gartenhäckslers besteht Verletzungsgefahr.

- Vor Inbetriebnahme müssen Sie den Gartenhäcksler korrekt zusammenbauen.
- Vor Inbetriebnahme des Gartenhäckslers sind alle Schrauben, Muttern, Bolzen und anderes Befestigungsmaterial auf festen Sitz zu überprüfen.

- Achten Sie darauf, dass alle Abdeckungen und Abweiser an ihrem Platz und in gutem Arbeitszustand sind.
- Setzen Sie nie Sicherheitsvorrichtungen außer Kraft.
- Ersetzen Sie beschädigte oder unleserliche Aufkleber. Wenden Sie sich dazu über die auf der Garantiekarte angegebene Serviceadresse an den Hersteller.

▲ VORSICHT!**Verletzungsgefahr!**

Unsachgemäße Handhabung kann zu schweren Verletzungen führen.

- Arbeiten Sie nur bei guten Lichtverhältnissen oder sorgen Sie für eine entsprechende künstliche Beleuchtung.

Erstinbetriebnahme

Gartenhäcksler und Lieferumfang prüfen

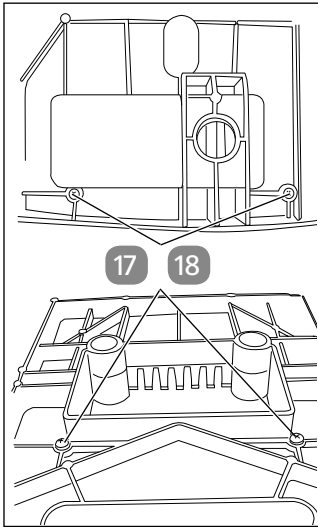
▲ VORSICHT!**Verletzungsgefahr!**

Der Gartenhäcksler ist schwer. Wenn Sie ihn allein aus der Verpackung heben, können Sie sich verletzen.

- Wir empfehlen, den Gartenhäcksler zu zweit aus der Verpackung zu heben.
 1. Nehmen Sie den Gartenhäcksler aus der Verpackung.
 2. Prüfen Sie, ob die Lieferung vollständig ist (siehe **Abb. A, B und C**).
 3. Kontrollieren Sie, ob der Gartenhäcksler oder die Einzelteile Schäden aufweisen. Ist dies der Fall, benutzen Sie den Gartenhäcksler nicht. Wenden Sie sich über die auf der Garantiekarte angegebene Serviceadresse an den Hersteller.

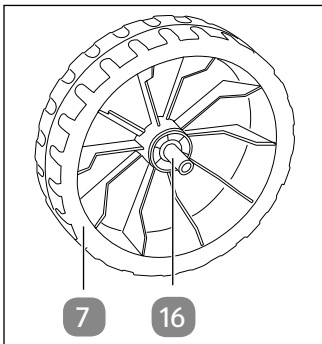
Gartenhäcksler zusammensetzen

Motoreinheit montieren

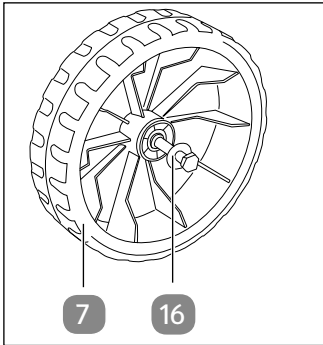


1. Stellen Sie die Motoreinheit **3** kopfüber auf den Boden (siehe **Abb. A**).
2. Verschrauben Sie die Motoreinheit und das Untergestell **6** mit dem Kreuzschlitzschraubendreher **14**. Verwenden Sie hierzu die Beilagscheiben **17** sowie die Schrauben **18** (siehe **Abb. B**).

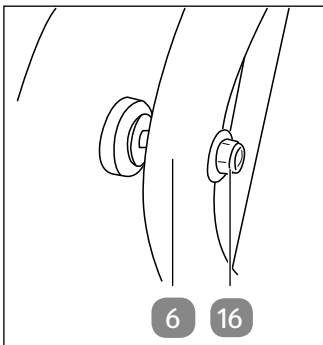
Räder montieren



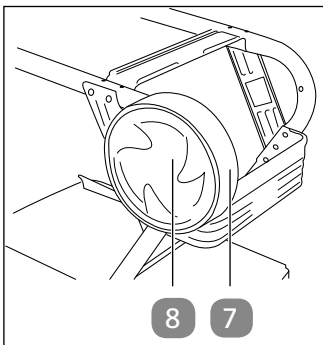
1. Nehmen Sie die Radkappen **8** von den Rädern **7** ab (siehe **Abb. A** und **B**).
2. Schieben Sie je eine Buchse des Schraubensatzes **16** in die Bohrung eines Rades.



3. Stecken Sie jeweils eine Schraube des Schraubensatzes **16** mit einer Beilagscheibe des Schraubensatzes von der Radseite mit den Stegen her durch die Buchse.

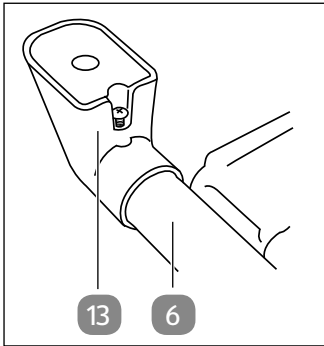


4. Verschrauben Sie die Räder mit dem Untergestell **6**. Legen Sie dabei je eine Beilagscheibe des Schraubensatzes **16** vor und nach dem Untergestell unter. Ziehen Sie die Sicherungsmuttern des Schraubensatzes mit den Gabelschlüsseln **15** nur soweit fest, dass sich die Räder noch leicht drehen lassen.

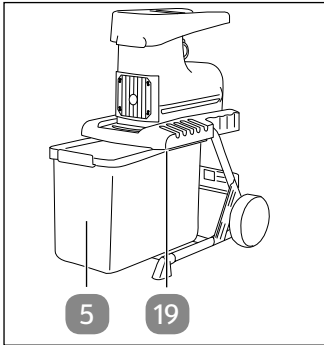


5. Drücken Sie die Radkappen **8** wieder auf die Räder **7**.

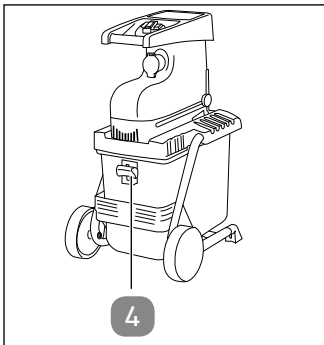
Standfüße und Häckselgutfangbox montieren



1. Montieren Sie die Standfüße **13** am Untergestell **6**. Benutzen Sie dazu den Kreuzschlitzschraubendreher **14**. Stellen Sie sicher, dass die Schrauben gut festgezogen sind (siehe **Abb. A** und **B**).



2. Schieben Sie Häckselgutfangbox **5** mit dem Sicherheitsschalter **4** voran in die Aufnahme. Achten Sie darauf, dass die Häckselgutfangbox oberhalb der Führungsschienen **19** läuft (siehe **Abb. C**).



3. Verriegeln Sie die Häckselgutfangbox, indem Sie den Sicherheitsschalter **4** nach oben schieben.

Bedienung



Beachten Sie zu Betriebszeiten die gesetzlichen Bestimmungen zur Lärmschutzverordnung, die örtlich unterschiedlich sein können.

Netzanschluss herstellen

HINWEIS!

Überlastungsgefahr!

Ein zu kleiner Querschnitt der Anschlussleitung könnte diese überlasten und zu einer Minderleistung des Gartenhäckslers führen.

- Verwenden Sie nur Anschlussleitungen, die nicht leichter als leichte Gummischlauchleitungen H07RN-F nach DIN 57282/ VDE 0282 sind und einen Mindestquerschnitt von $1,5 \text{ mm}^2$ aufweisen. Die Steckverbindungen müssen Schutzkontakte aufweisen und die Kupplung muss spritzwassergeschützt sein. Die Anschlussleitung muss regelmäßig auf Anzeichen einer Beschädigung oder Alterung untersucht werden. Der Gartenhäcksler darf nicht benutzt werden, falls der Zustand der Anschlussleitung nicht einwandfrei ist.
- Eine Anschlussleitung mit zu kleinem Leiterquerschnitt verursacht eine deutliche Verringerung der Leistungsfähigkeit des Gartenhäckslers. Bei Kabeln bis 25 m Länge ist ein Leiterquerschnitt von mindestens $3 \times 1,5 \text{ mm}^2$, bei einer Länge über 25 m ein Leiterquerschnitt von mindestens $3 \times 2,5 \text{ mm}^2$ erforderlich.
- Schließen Sie ein Verlängerungskabel am integrierten Netzstecker **10** des Gartenhäckslers an und stecken Sie den Netzstecker des Verlängerungskabels in eine ordnungsgemäß installierte Schutzkontakt-Steckdose.

Ein-/Ausschalten

- Drücken Sie zum Einschalten des Gartenhäckslers den grünen Einschalter **2** „I“ (siehe **Abb. D**).
- Drücken Sie zum Ausschalten des Gartenhäckslers den roten Ausschalter **2** „O“ (siehe **Abb. D**).

Nullspannungsschalter

Der Gartenhäcksler verfügt über einen Nullspannungsschalter. Dieser verhindert, dass der Gartenhäcksler nach einer Stromunterbrechung unbeabsichtigt wieder anläuft.

- Falls es eine Stromunterbrechung gab, schalten Sie den Gartenhäcksler wieder ein, indem Sie zuerst den roten Ausschalter **2** und danach erneut den grünen Einschalter **2** betätigen (siehe **Abb. D**).

Sicherheitsschalter

Zum Betrieb muss sich die Häckselgutfangbox **5** in ihrer Position befinden und der Sicherheitsschalter **4** muss in der oberen Position verriegelt sein (siehe **Abb. C**).

Motorschutz

Eine Überlastung (z. B. Blockade der Messer) führt nach ein paar Sekunden zum Stillstand des Gartenhäckslers. Um den Motor vor Beschädigung zu schützen, schaltet der Motorschutzschalter die Stromzufuhr automatisch ab:

1. Warten Sie mindestens 1 Minute ab.
2. Drücken Sie die Rückstelltaste **12** (siehe **Abb. D**).
3. Schalten Sie den Gartenhäcksler am grünen Einschalter **2** ein.

Ist das Messer blockiert, lösen Sie das Material wie im Abschnitt „Verklebtes Material lösen“ beschrieben.

Häckseln

Das Häckselgut wird durch die Messerwalze gequetscht, zerfasert und geschnitten, was den Zerfallsprozess beim Kompostieren begünstigt.

WARNUNG!

Verletzungsgefahr!

Längeres, aus dem Gartenhäcksler ragendes Häckselgut kann beim Einziehen rutenartig ausschlagen. Teile des Häckselgutes oder eventuelle Fremdkörper im Häckselgut könnten herausgeschleudert werden und Sie oder umstehende Personen verletzen.

- Vergewissern Sie sich vor Starten des Gartenhäckslers, dass der Einfülltrichter leer ist.
- Tragen Sie Ohrenschutz und eine Schutzbrille. Tragen Sie diese während der gesamten Betriebsdauer des Gartenhäckslers.

- Tragen Sie beim Betrieb des Gartenhäckslers immer festes Schuhwerk und lange Hosen. Betreiben Sie den Gartenhäcksler nicht barfußig oder in leichten Sandalen.
- Setzen Sie den Gartenhäcksler niemals ein, während Personen in der Nähe sind. Die Bedienungsperson ist im Arbeitsbereich des Gartenhäckslers gegenüber Dritten verantwortlich.
- Benutzen Sie den Gartenhäcksler nicht auf einer gepflasterten mit Kies bestreuten Fläche, auf der ausgeworfenes Material Verletzungen verursachen könnte.
- Halten Sie sich bei Inbetriebnahme des Gartenhäckslers immer außerhalb der Auswurfzone auf.
- Achten Sie bei Einwurf von Material besonders darauf, dass darin kein Metall, Steine, Flaschen, Dosen oder andere Fremdkörper enthalten sind.
- Sollten in das Schneidwerkzeug Fremdkörper gelangen oder der Gartenhäcksler ungewöhnliche Geräusche erzeugen oder ungewöhnlich vibrieren, schalten Sie sofort den Motor ab und lassen Sie den Gartenhäcksler auslaufen. Ziehen Sie den Netzstecker und führen Sie folgende Schritte aus:
 - Überprüfen Sie den Gartenhäcksler auf Schäden.
 - Überprüfen Sie die Teile auf festen Sitz und ziehen Sie gegebenenfalls nach.
 - Lassen Sie jegliche beschädigten Teile ersetzen oder reparieren, wobei die Teile gleichwertige Beschaffenheit aufweisen müssen.
- Benutzen Sie den Gartenhäcksler nur im Freien (d. h. nicht nahe an einer Wand oder einem anderen starren Gegenstand) und auf einer festen, ebenen Flächen.
- Lassen Sie verarbeitetes Material nicht innerhalb des Auswurfbereiches anhäufen; dies könnte den richtigen Auswurf verhindern und zum Rückschlag des Materials durch den Einfülltrichter führen.
- Schalten Sie den Motor aus, sobald Sie den Arbeitsplatz verlassen und ziehen Sie den Netzstecker.

▲ VORSICHT!**Verletzungsgefahr!**

Im Gartenhäcksler arbeitet eine drehende Messerwalze, die zu Verletzungen führen könnte.

- Überprüfen Sie, dass der Gartenhäcksler vor dem Einschalten des Motors vorschriftsmäßig geschlossen ist (Aufnahmetrichter und Auswurfeinrichtung).
- Während des Arbeitens muss der Gartenhäcksler standsicher auf einer ebenen, festen Fläche und der gleichen Ebene wie der Bediener stehen.
- Muss der Gartenhäcksler zum Transport angehoben werden, stellen Sie den Motor ab und warten Sie den Stillstand des Werkzeuges ab.
- Transportieren Sie den Gartenhäcksler nicht bei laufendem Motor.
- Halten Sie immer Hände und Füße von der Schneideeinrichtung entfernt, vor allem, wenn Sie den Motor einschalten.
- Tragen Sie keine lose herabhängende Kleidung oder Kleidung mit hängenden Bändern oder Kordeln.
- Halten Sie mit Kopf und Körper Abstand zu der Einwurfföffnung.
- Hände, andere Körperteile und Kleidung sind nicht in die Einfüllkammer, den Auswurfkanal oder in die Nähe anderer beweglicher Teile zu bringen.
- Kippen Sie den Gartenhäcksler nicht bei laufendem Motor.
- Vermeiden Sie unkontrolliertes Anlaufen:
 - Ziehen Sie bei Nichtbenutzung den Netzstecker.
 - Vergewissern Sie sich vor dem Einstecken des Netzsteckers, dass der Gartenhäcksler ausgeschaltet ist.
 - Schalten Sie den Gartenhäcksler vor dem Ziehen des Netzsteckers aus.
- Achten Sie immer auf Ihr Gleichgewicht und festen Stand. Strecken Sie sich nicht vor. Stehen Sie beim Einwerfen von Material niemals höher als der Gartenhäcksler.

HINWEIS!**Beschädigungsgefahr!**

Eine Überhitzung des Gartenhäckslers kann zu einer Beschädigung führen.

- Achten Sie darauf, dass die Lüftungsschlitze nicht abgedeckt werden.
- Achten Sie darauf, dass der Motor frei von Abfällen und sonstigen Ansammlungen ist, um den Motor vor Schäden oder möglichem Feuer zu bewahren.
- Häckseln Sie kein Astmaterial, das mehr als 40 mm Durchmesser hat.
- Ändern Sie nicht die Reglereinstellung des Motors; die Drehzahl regelt die sichere maximale Arbeitsgeschwindigkeit und schützt den Motor und alle sich drehenden Teile vor Schaden durch übermäßige Geschwindigkeit. Wenden Sie sich bei Problemen an den Kundendienst.
- Überprüfen Sie das Häckselgut vor Arbeitsbeginn. Entfernen Sie vorhandene Fremdkörper.
- Führen Sie das zu häckselnde Material in den weiteren Teil des Einfülltrichters ein. Beachten Sie dabei Folgendes:
 - Zugeführtes Häckselgut wird automatisch eingezogen. Führen Sie nur soviel Häckselgut ein, dass der Einfülltrichter nicht verstopft. Weiche Abfälle (z.B. Küchenabfälle) nicht häckseln, sondern direkt kompostieren.
 - Häckseln Sie stark verzweigtes, laubhaltiges Gut erst vollständig, bevor Sie neues Häckselgut nachführen.
 - Achten Sie darauf, dass die Auswurföffnung nicht durch gehäckseltes Material verstopft wird – Rückstaugefahr.
 - Vermeiden Sie das ununterbrochene Einführen von schwerem Material oder starken Ästen. Dies kann zur Blockierung der Messer führen.

Verklebtes Material lösen

VORSICHT!

Verletzungsgefahr!

Im Gartenhäcksler arbeitet eine drehende Messerwalze, an der Sie sich verletzen können.

- Bei Verstopfungen im Ein- oder Auswurf der Maschine schalten Sie den Motor aus und ziehen Sie den Netzstecker, bevor Sie Materialreste in der Einwurfoffnung oder im Auswurfkanal beseitigen.
- Greifen Sie auch bei Stillstand des Gartenhäckslers keinesfalls mit den Händen hinein, um verklebtes Material zu entfernen.

HINWEIS!

Beschädigungsgefahr!


Wenn der Drehrichtungsumschalter während des laufenden Motors betätigt wird, kann der Gartenhäcksler beschädigt werden.


- Betätigen Sie den Drehrichtungsumschalter nur bei abgeschaltetem Gartenhäcksler.

Der Drehrichtungsumschalter **1** wird benötigt, wenn sich Häckselgut im Messer verklebt hat.

Im Normalbetrieb befindet sich der Drehrichtungsumschalter auf Stellung .

Um eingeklemmtes Material freizubekommen, muss das Messer entgegengesetzt drehen:

1. Schalten Sie den Gartenhäcksler am roten Ausschalter **2** aus (siehe **Abb. D**).
2. Benutzen Sie einen Stopfer (aus Holz) zum Entfernen von blockierenden Gegenständen aus der Einfülltrichteröffnung, bzw. einen Haken zum Entfernen von blockierenden Gegenständen aus der Auswurföffnung.
3. Legen Sie Drehrichtungsumschalter auf Stellung .
4. Halten Sie den grünen Einschalter **2** gedrückt:
Das Messer dreht in die entgegengesetzte Drehrichtung.
Sobald Sie nun den grünen Einschalter loslassen, bleibt der Gartenhäcksler automatisch stehen.
Bei Mittelstellung des Drehrichtungsumschalters läuft der Motor nicht an.

5. Warten Sie bis der Gartenhäcksler stillsteht und legen Sie den Drehrichtungs-umschalter wieder auf Stellung .
6. Schalten Sie den Gartenhäcksler am grünen Einschalter ein.
7. Wiederholen Sie die Schritte 1 bis 6 solange
 - bis das eingeklemmte Material soweit gehäckselt ist, dass es nicht mehr verklemmt. Schalten Sie anschließend den Gartenhäcksler aus und warten Sie bis er vollständig zum Stillstand gekommen ist.

oder

- bis Sie das eingeklemmte Material mit Hilfe eines Stopfers (Holz) oder einem Haken entfernen können.
Schalten Sie dazu den Gerätehäcksler aus, ziehen Sie den Netzstecker und warten Sie bis der Gartenhäcksler vollständig zum Stillstand gekommen ist. Versuchen Sie keinesfalls verklemmtes Material mit den Händen aus dem Gartenhäcksler zu entfernen. Es besteht die Gefahr von schweren Verletzungen.

Entleeren der Häckselgutfangbox

Der Füllstand der Häckselgutfangbox **5** kann durch die seitlichen Schlitze an der Abdeckung eingesehen werden. Entleeren Sie die Häckselgutfangbox rechtzeitig, um ein Überfüllen zu vermeiden.

⚠ VORSICHT!

Verletzungsgefahr!

Im Gartenhäcksler arbeitet eine drehende Messerwalze, die zu Verletzungen führen könnte.

- Schalten Sie den Gartenhäcksler vor Anbringen und Entfernen der Häckselgutfangbox ab.

Zum Entleeren gehen Sie wie folgt vor:

1. Schalten Sie den Gartenhäcksler am roten Ausschalter **2** aus.
2. Um die Häckselgutfangbox **5** zu entriegeln, schieben Sie den Sicherheits-schalter **4** nach unten.
3. Ziehen Sie die Häckselgutfangbox nach vorne heraus.
4. Leeren Sie die Häckselgutfangbox.
5. Montieren Sie die Häckselgutfangbox wie im Abschnitt „Standfüße und Häckselgutfangbox montieren“ beschrieben.

Reinigung, Pflege und Lagerung

⚠️ WARNUNG!**Stromschlaggefahr!**

Eindringendes Wasser kann zu Stromschlägen führen.

- Spritzen Sie den Gartenhäcksler nicht mit Wasser ab.
- Vermeiden Sie unbedingt ein Eindringen von Wasser in den Gartenhäcksler.

⚠️ WARNUNG!**Verletzungsgefahr!**

Auch nach dem Ausschalten des Motors kann das Schneidewerkzeug noch laufen:

- Bei Wartung des Schneidwerkzeugs ist zu berücksichtigen, dass dieses durch den Startmechanismus immer noch laufen kann, selbst wenn der Motor durch die Verriegelung der Abdeckung nicht läuft.
- Ist der Gartenhäcksler zwecks Wartung, Lagerung oder Austausch eines Zubehörs ausgeschaltet, stellen Sie sicher, dass die Energiequelle ausgeschaltet und der Netzstecker gezogen ist. Stellen Sie sicher, dass alle beweglichen Teile stillstehen und falls es einen Schlüssel gibt, dieser abgezogen ist. Lassen Sie den Gartenhäcksler vor Wartung, Verstellung usw. abkühlen.

⚠️ VORSICHT!**Verbrennungsgefahr!**

Der Gartenhäcksler wird während des Betriebs heiß. Sie können sich daran verbrennen.

- Lassen Sie den Gartenhäcksler vor jeder Reinigung oder Wartung vollständig abkühlen!

Reinigung

Reinigen Sie den Gartenhäcksler regelmäßig. Dadurch gewährleisten Sie die Funktionstüchtigkeit und eine lange Lebensdauer.

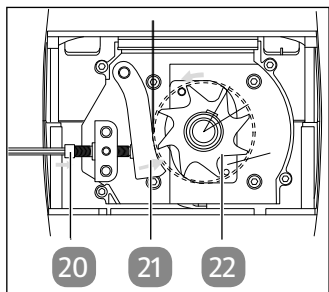
HINWEIS!

Beschädigungsgefahr!

Unsachgemäßer Umgang mit dem Gartenhäcksler kann zur Beschädigung führen.

- Verwenden Sie keine aggressiven Reinigungsmittel, Bürsten mit Metall- oder Nylonborsten, sowie scharfe oder metallische Reinigungsgegenstände wie Messer, harte Spachtel und dergleichen. Diese können die Oberflächen beschädigen.
1. Halten Sie während der Arbeit die Lüftungsschlitze sauber.
 2. Säubern Sie den Kunststoffkörper und die Kunststoffteile mit leichtem Haushaltsreiniger und einem feuchten Tuch.
 3. Prüfen Sie die Befestigungsschrauben des Untergestells von Zeit zu Zeit auf festen Sitz.

Einstellen des Gegenmessers

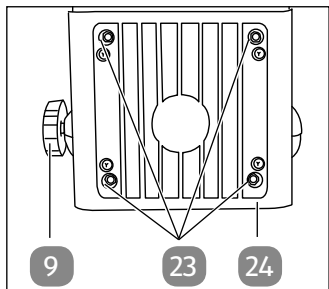


Gegenmesser **21** und Messerwalze **22** sind vom Werk optimal justiert. Nur bei Abnutzung ist eine Nachjustierung des Gegenmessers bei eingeschaltetem Motor erforderlich. Für einen optimalen Betrieb ist es nötig, dass der Abstand zwischen Gegenmesser und Messerwalze ca. 0,50 mm beträgt. Auf der rechten Seite des Kunststoffgehäuses befindet sich hierzu der Knauf **9** zur Gegenmessereinstellung.

1. Drücken Sie den grünen Einschalter **2** in Position „I“ um den Gartenhäcksler einzuschalten (siehe **Abb. D**).
2. Drehen Sie den Knauf **9** im Uhrzeigersinn, so dass sich die Schraube **20** zur Messerwalze hin bewegt.
3. Drehen Sie soweit, bis Sie einen leichten Widerstand spüren und drehen Sie dann den Knauf eine halbe Umdrehung zurück.
Falls die Messerwalze das Gegenmesser berührt, wird diese nachgeschnitten und kleine Metallspäne können aus der Auswurföffnung fallen. Dies ist kein Fehler, jedoch darf nur im erforderlichen Maß nachjustiert werden, da sonst das Gegenmesser vorzeitig verschleißt.
4. Prüfen Sie nach dieser Einstellung, ob das Messer wie gewünscht schneidet.

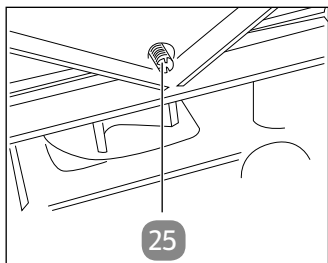
Häckselmesser und Gegenmesser austauschen

1. Schalten Sie den Gartenhäcksler am roten Ausschalter **2** aus.
2. Ziehen Sie den Netzstecker.
3. Entriegeln und entfernen Sie die Häckselgutfangbox **5** wie im Abschnitt „Entleeren der Häckselgutfangbox“ beschrieben.
4. Lösen Sie den Knauf **9** ca. 5 Umdrehungen.



5. Lösen Sie die vier Innensechskantschrauben **23** vollständig.

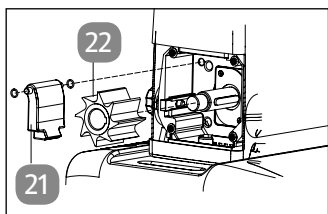
Die Innensechskantschrauben können nur gelöst, nicht abgenommen werden.



6. Lösen Sie die Sicherungsschraube **25** an der Unterseite des Gartenhäckslers bis zum Anschlag.

Die Sicherungsschraube kann nur gelöst, nicht abgenommen werden.

7. Nehmen Sie die Abdeckung **24** ab.



8. Entfernen Sie Gegenmesser **21** und Messerwalze **22** und überprüfen Sie beides.

9. Abgenutzte oder beschädigte Teile müssen ersetzt werden. Verwenden Sie nur die dafür vorgesehenen Ersatzteile vom Hersteller (siehe „Ersatz- und Zubehörteile“).

10. Zur Montage gehen Sie in umgekehrter Reihenfolge vor. Stellen Sie dabei sicher, dass die Messerwalze richtig ausgerichtet ist (Krümmung der Messerzacken beachten). Achten Sie auf einen festen Sitz der Schrauben.

11. Stellen Sie das Gegenmesser neu ein (siehe „Einstellen des Gegenmessers“).

Lagerung

1. Wenn Sie den Gartenhäcksler länger nicht benutzen, schützen Sie ihn mit umweltfreundlichem Öl vor Korrosion.
2. Lagern Sie den Gartenhäcksler in einem trockenen Raum.
3. Lagern Sie den Gartenhäcksler außerhalb der Reichweite von Kindern.

Ersatz- und Zubehörteile

Passende Ersatz- und Zubehörteile für Ihren Gartenhäcksler können Sie über das Internet bestellen: **www.isc-gmbh.info**.

Dort finden Sie aktuelle Preise und Informationen. Folgende Angaben sollten Sie bei der Ersatzteilbestellung machen:

- Modell: GLLH 2548
- Artikelnummer (Einhell): 3430617
- Ident-Nr: 11016
- Ersatzteilnummer des erforderlichen Ersatzteiles

Technische Daten

Modell:	GLLH 2548
Artikelnummer:	93588
Nennspannung:	230 V-240 V~ / 50 Hz
Aufnahmeleistung:	2500 Watt (S6-40%); 2000 W (S1)
Schutzart:	IP24
Leerlaufdrehzahl Messerwalze:	40 min ⁻¹
Astdurchmesser:	max. 40 mm
Gewicht:	28 kg

Die Betriebsart S1 (100%) bezeichnet Dauerbetrieb. Die Betriebsart S6 (40%) bezeichnet ein Belastungsprofil, das 4 min Belastung und 6 min Leerlauf annimmt. Max. je nach Beschaffenheit des Häckselgutes.

Beim Anlaufen (Starten) dieser Ausrüstungen kann ein kurzzeitiger Spannungseinbruch auftreten, insbesondere bei schlechter Netzqualität. Diese Einbrüche können andere Geräte beeinflussen (z.B. Flimmern einer Lampe). Bei einer Netzimpedanz $Z_{\max} < 0.342 \text{ OHM}$ sind solche Störungen nicht zu erwarten (Bitte kontaktieren Sie ihr lokales Energie-Versorgungsunternehmen für weitere Informationen).

Geräusch

Die Bestimmung der Geräuschemissionswerte wurde nach EN 50434, Anhang FF und 2000/14/EC erweitert durch 2005/88/EC durchgeführt.

gemessener Schalldruckpegel L_p : 83,8 dB (A)

Unsicherheit K_p : 2,5 dB (A)

gemessener Schalleistungspegel L_w : 91,52 dB (A)

Unsicherheit K_w : 0,38 dB (A)

garantierter Schalleistungspegel L_w : 92 dB (A)

Fehlersuche

Störung	Mögliche Ursache	Behebung
Motor läuft nicht.	Falscher Netzanschluss.	Netzsicherung prüfen bzw. Netzanschluss vom Fachmann prüfen lassen.
	Stromunterbrechung.	Netzleitung, Stecker und Sicherung prüfen.
	Motorschutz hat ausgelöst.	Rückstelltaste drücken.
	Sicherheitsschalter gibt keinen Kontakt.	Fangbox richtig einsetzen und Sicherheitsschalter nach oben schieben, bis er einrastet.
	Drehrichtungsumschalter steht in Mittelstellung.	Laufrichtung am Drehrichtungsumschalter einstellen
Zu häckselndes Material wird nicht eingezogen.	Häckselmesser läuft rückwärts.	Drehrichtung umschalten.
	Materialstau im Einfülltrichter.	Drehrichtung umschalten und das Material aus dem Einfülltrichter ziehen. Dicke Zweige neu einführen, so dass das Messer nicht sofort in die vorgeschnittenen Kerben greift.
	Häckselmesser ist blockiert.	Drehrichtung umschalten. Das Messer gibt das verklemmte Material frei.
Zu häckselndes Material wird nicht richtig gehäcksel.	Gegenmesser falsch eingestellt.	Gegenmesser einstellen.

Entsorgung

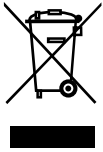
Verpackung entsorgen



Entsorgen Sie die Verpackung sortenrein. Geben Sie Pappe und Karton zum Altpapier, Folien in die Wertstoff-Sammlung.

Gartenhäcksler entsorgen

(Anwendbar in der Europäischen Union und anderen europäischen Staaten mit Systemen zur getrennten Sammlung von Wertstoffen).



Altgeräte dürfen nicht in den Hausmüll!

Sollte der Gartenhäcksler einmal nicht mehr benutzt werden können, so ist jeder Verbraucher **gesetzlich verpflichtet, Altgeräte getrennt vom Hausmüll**, z. B. bei einer Sammelstelle seiner Gemeinde/seines Stadtteils, abzugeben. Damit wird gewährleistet, dass Altgeräte fachgerecht verwertet und negative Auswirkungen auf die Umwelt vermieden werden. Deswegen sind Elektrogeräte mit obenstehendem Symbol gekennzeichnet.

Konformitätserklärung

Einhell Germany AG · Wiesenweg 22 · D-94405 Landau/Isar



Konformitätserklärung

- D** erklärt folgende Konformität gemäß EU-Richtlinie und Normen für Artikel
- GB** explains the following conformity according to EU directives and norms for the following product
- F** déclare la conformité suivante selon la directive CE et les normes concernant l'article
- I** dichiara la seguente conformità secondo la direttiva UE e le norme per l'articolo
- NL** verklaart de volgende overeenstemming conform EU richtlijn en normen voor het product
- E** declara la siguiente conformidad a tenor de la directiva y normas de la UE para el artículo
- P** declara a seguinte conformidade, de acordo com as diretiva CE e normas para o artigo
- DK** attesterer følgende overensstemmelse i medfør af EU-direktiv samt standarder for artikel
- S** förklarar följande överensstämmelse enl. EU-direktiv och standarder för artikeln
- FIN** vakuuttaa, että tuote täyttää EU-direktiivin ja standardien vaatimukset
- EE** tõendab toote vastavust EL direktiivile ja standarditele
- CZ** vydává následující prohlášení o shodě podle směrnice EU a norem pro výrobek
- SLO** potrjuje sledečo skladnost s smernico EU in standardi za izdelek
- SK** vydáva nasledujúce prehlásenie o zhode podľa smernice EÚ a noriem pre výrobok
- H** a cikkekhez az EU-irányvonal és Normák szerint a következő konformitást jelenti ki
- PL** deklaruje zgodność wymienionego poniżej artykułu z następującymi normami na podstawie dyrektywy WE.
- BG** декларира съответното съответствие съгласно Директива на ЕС и норми за артикул
- LV** paskaidro šādu atbilstību ES direktīvai un standartiem
- LT** apibūdina šį atitikimą EU reikalavimams ir prekės normoms
- RO** declară următoarea conformitate conform directivei UE și normelor pentru articolul
- GR** δηλώνει την ακόλουθη συμμόρφωση σύμφωνα με την Οδηγία ΕΚ και τα πρότυπα για το προϊόν
- HR** potvrđuje sljedeću usklađenost prema smjernicama EU i normama za artikel
- BIH** potvrđuje sljedeću usklađenost prema smjernicama EU i normama za artikel
- RS** potvrđuje sledeću usklađenost prema smernicama EZ i normama za artikal
- RUS** следующим удостоверяется, что следующие продукты соответствуют директивам и нормам ЕС
- UKR** проголошує про зазначену нижче відповідність виробу директивам та стандартам ЄС на виріб
- MK** ja izjavува slednata сообразност согласно EU-директивата и нормите за артикли
- TR** Ürünü ile ilgili AB direktifleri ve normları gereğince aşağıda açıklanan uygunluğu belirtir
- N** erklærer følgende samsvar i henhold til EU-direktivet og standarder for artikkel
- IS** Lýsir uppfyllingu EU-reglna og annarra staðla vöru

Gartenhäcksler GLLH 2548 (Gardenline)

- 2014/29/EU
- 2005/32/EC_2009/125/EC
- 2014/35/EU
- 2006/28/EC
- 2014/30/EU
- 2014/32/EU
- 2014/53/EC
- 2014/68/EU
- 90/396/EC_2009/142/EC
- 89/686/EC_96/58/EC
- 2011/65/EU
- 2006/42/EC
- Annex IV
Notified Body:
Notified Body No.:
Reg. No.:
- 2000/14/EC_2005/88/EC
- Annex V
- Annex VI
Noise: measured $L_{WA} = 91,52$ dB (A); guaranteed $L_{WA} = 92$ dB (A)
 $P = 2,5$ kW S6 (40%) / 2 kW S1; L/O = cm
Notified Body:
- 2004/26/EC
Emission No.:

**Standard references: EN 50434; EN 60335-1; EN 62233;
EN 55014-1; EN 55014-2; EN 61000-3-2; EN 61000-3-11**

Landau/Isar, den 01.02.2016

Weichselgartner/General-Manager

Gao/Product-Management

First CE: 13
Art.-No.: 34.306.17 I.-No.: 11016
Subject to change without notice

Archive-File/Record: NAPR013981
Documents registrar: Daniel Laubmeier
Wiesenweg 22, D-94405 Landau/Isar

Répertoire

Vue d'ensemble	4
Utilisation	5
Contenu de livraison/pièces de l'appareil	34
Codes QR	35
Généralités	36
Lire le mode d'emploi et le conserver	36
Légende des symboles.....	36
Sécurité	38
Utilisation conforme à l'usage prévu.....	38
Risques résiduels	38
Consignes de sécurité.....	39
Première mise en service	42
Vérifier le broyeur de végétaux et le contenu de la livraison	42
Monter le broyeur de végétaux	43
Utilisation	46
Raccorder au secteur électrique	46
Mise en marche/arrêt	47
Interrupteur de sécurité.....	47
Protection moteur	47
Broyer.....	48
Libérer le matériau coincé	52
Vider le bac collecteur	53
Nettoyage, soins et entreposage	54
Nettoyage.....	55
Réglage de la contre-lame	55
Remplacer la lame de broyage et la contre-lame	56
Entreposage.....	57
Pièces détachées et accessoires	57
Données techniques	57
Bruit	58
Recherche d'erreurs	58
Élimination	59
Élimination de l'emballage	59
Élimination du broyeur de végétaux	59
Déclaration de conformité	60
Carte de garantie	87
Conditions de garantie	89

Contenu de livraison/pièces de l'appareil

- 1 Commutateur de direction de rotation
- 2 Interrupteur de mise en marche (vert), interrupteur d'arrêt (rouge)
- 3 Unité moteur
- 4 Interrupteur de sécurité
- 5 Bac collecteur
- 6 Châssis
- 7 Roues (2 pièces)
- 8 Enjoliveurs (2 pièces)
- 9 Bouton de réglage contre-lame
- 10 Fiche réseau intégrée
- 11 Poignée de transport
- 12 Touche retour
- 13 Pieds d'appui (2 pièces), (y compris vis de fixation)
- 14 Tournevis cruciforme
- 15 Clé à fourche (10/13 mm, 2 pièces)
- 16 Kit de vis pour montage roue (y compris douille, rondelles et écrou, 2 pièces chacune)
- 17 Rondelles pour montage unité moteur (4 pièces)
- 18 Vis pour montage unité moteur (4 pièces)
- 19 Rails de guidage pour bac collecteur
- 20 Vis dispositif de réglage
- 21 Contre-lame
- 22 Tambour de coupe
- 23 Vis à tête à six pans creux sur couvercle (4 pièces)
- 24 Couvercle
- 25 Vis de sécurité

Aller rapidement et facilement au but avec les codes QR

Si vous avez besoin d'**informations sur les produits**, de **pièces de rechange** ou d'**accessoires**, de données sur les **garanties fabricant** ou sur les **unités de service** ou si vous souhaitez regarder confortablement des **instructions en vidéo** – avec nos codes QR, vous parvenez au but en toute facilité.

Les codes QR, qu'est-ce?

Les codes QR (QR = Quick Response) sont des codes graphiques qui peuvent être lus à l'aide d'un appareil photo du smartphone et qui contiennent par exemple un lien vers un site Internet ou des données de contact.

Votre avantage: plus de frappe contraignante d'adresses Internet ou de données de contact!

Comment faire?

Pour scanner les codes QR, vous avez simplement besoin d'un smartphone, d'un lecteur de codes QR installé ainsi que d'une connexion Internet.*

Vous trouverez généralement un lecteur de codes QR gratuitement dans l'App Store de votre smartphone.

Testez dès maintenant

Scannez simplement le code QR suivant avec votre smartphone pour en savoir plus sur votre nouveau produit Aldi.*

Votre portail de services Aldi

Toutes les informations mentionnées plus haut sont également disponibles sur Internet via le portail de services Aldi sous www.aldi-service.ch.



*L'exécution du lecteur de codes QR peut entraîner des frais pour la connexion Internet en fonction de votre tarif.

Généralités

Lire le mode d'emploi et le conserver



Ce mode d'emploi fait partie de ce broyeur de végétaux. Il contient des informations importantes pour sa sécurité, son utilisation et son entretien.

Lisez le mode d'emploi attentivement, en particulier les consignes de sécurité, avant d'utiliser le broyeur de végétaux. Le non-respect de ce mode d'emploi peut provoquer de graves blessures ou endommager le broyeur de végétaux.

Le mode d'emploi est basé sur les normes et réglementations en vigueur dans l'Union européenne. À l'étranger, veuillez respecter les directives et lois spécifiques au pays.

Conservez le mode d'emploi pour des utilisations futures. Si vous transmettez le broyeur de végétaux à des tiers, joignez obligatoirement ce mode d'emploi.

Légende des symboles

Les symboles et mots signalétiques suivants sont utilisés dans ce mode d'emploi, sur le broyeur de végétaux ou sur l'emballage.

⚠ AVERTISSEMENT!

Ce symbole/mot signalétique désigne un risque à un degré moyen qui, si on ne l'évite pas, peut avoir comme conséquence la mort ou une grave blessure.

⚠ ATTENTION!

Ce symbole/mot signalétique désigne un risque à degré réduit qui, si on ne l'évite pas, peut avoir comme conséquence une blessure moindre ou moyenne.

AVIS!

Ce symbole/mot signalétique avertit de possibles dommages matériels.



Ce symbole vous offre des informations complémentaires utiles pour le montage ou l'utilisation.



Déclaration de conformité (voir chapitre «Déclaration de conformité»): Les produits marqués par ce symbole répondent à toutes les consignes communautaires de l'Espace économique européen.



Lire le mode d'emploi et respecter les consignes de sécurité.





Danger – lames en rotation.
Tenez vos mains et vos pieds à l'écart des ouvertures lorsque le broyeur de végétaux tourne.



Tenez d'autres personnes non concernées ou animaux éloignés de la zone de travail.



Protégez le broyeur de végétaux de l'humidité, et ne l'exposez pas à la pluie.



Portez une protection auditive.



Portez des lunettes de protection.



Portez des gants de protection.



Le bac collecteur est verrouillé, le broyeur de végétaux peut être mis en route.



Le bac collecteur n'est pas verrouillé, le broyeur de végétaux ne peut pas être mis en route.

- Position de commutation du commutateur de direction de rotation:
Les lames tournent dans le sens de rotation contraire au mode de fonctionnement normal.



- Position centrale du commutateur de direction de rotation:
Le moteur ne démarre pas.



- Position de commutation du commutateur de direction de rotation:
Les lames tournent dans le sens de rotation du mode de fonctionnement normal.



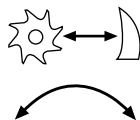


Avant des travaux sur l'outil de coupe, retirez la fiche réseau!

Éteignez le broyeur de végétaux et retirez la fiche réseau avant d'effectuer des réglages, de nettoyer le broyeur de végétaux ou si le câble est emmêlé ou endommagé.

Tourner vers la droite: Réduire la distance du tambour de coupe aux contre-lames.

Tourner vers la gauche: Augmenter la distance du tambour de coupe aux contre-lames.



Attendez que toutes les pièces mécaniques soient complètement arrêtées avant de les toucher.

Sécurité

Utilisation conforme à l'usage prévu

Le broyeur de végétaux a été conçu exclusivement pour le broyage de déchets verts d'arbres et de haies. Il est exclusivement destiné à l'usage privé et n'est pas adapté à une utilisation professionnelle.

N'utilisez pas le broyeur de végétaux pour des matières souples comme par ex. des déchets de cuisine puisque ceux-ci vont boucher le mécanisme de broyage.

Utilisez le broyeur de végétaux uniquement comme c'est décrit dans ce mode d'emploi. Toute autre utilisation est considérée comme non conforme à l'usage prévu et peut provoquer des dommages matériels ou même corporels. Le broyeur de végétaux n'est pas un jouet pour enfants.

Le fabricant ou commerçant décline toute responsabilité pour des dommages survenus par une utilisation non conforme ou contraire à l'usage prévu.

Risques résiduels

Même si vous utilisez le broyeur de végétaux de manière conforme, des risques résiduels évidents ne peuvent pas être exclus complètement.

Les risques suivants peuvent survenir en relation avec la construction et la version d'exécution de ce broyeur de végétaux:

- Risque de blessure par aspiration en passant la main dans la gaine de remplissage;

- Blessures par griffes, écrasement ou coupe en travaillant sans gants de protection;
- Dommages aux yeux par des pièces projetées ou des déchets verts qui rebondissent lorsqu'on ne porte pas de lunettes de protection;
- Des troubles auditifs si aucune protection auditive appropriée n'est portée.

Atténuez le risque résiduel en utilisant le broyeur de végétaux de façon soigneuse et conforme et en suivant toutes les instructions.

Consignes de sécurité

AVERTISSEMENT!

Risque de choc électrique!

Une installation électrique défectueuse ou une tension réseau trop élevée peut provoquer des chocs électriques.

- Ne branchez le broyeur de végétaux que quand la tension réseau de la prise électrique correspond à l'indication sur la plaque d'identification.
- Ne branchez le broyeur de végétaux que sur une prise électrique bien accessible afin de pouvoir le couper rapidement du réseau électrique en cas de panne.
- N'utilisez pas le broyeur de végétaux s'il présente des dommages visibles.
- N'ouvrez pas le boîtier, laissez effectuer la réparation par des professionnels. Adressez-vous pour ceci à un atelier de professionnels. En cas de réparations de sa propre initiative, de branchement non conforme ou d'utilisation incorrecte, tous droits de responsabilité et de garantie sont exclus.
- Seules des pièces détachées correspondant à l'appareil d'origine pourront être utilisées lors de réparations. Dans ce broyeur de végétaux se trouvent des pièces électriques et mécaniques indispensables pour la protection contre des sources de risque.
- Le broyeur de végétaux ne doit pas être utilisé avec une minuterie externe ou un système d'enclenchement à distance séparé.

- Faites fonctionner le broyeur de végétaux uniquement sur une prise électrique avec contact de protection et une sécurité d'au moins 16 A.
- Le broyeur de végétaux doit être alimenté par un dispositif de protection différentielle (FI) avec un courant de défaut mesuré de 30 mA max.
- Les conduits électriques sont à placer de manière à ce qu'ils ne puissent pas entrer dans le broyeur de végétaux.
- Avant d'utiliser le broyeur de végétaux, veillez à ce que la rallonge électrique utilisée ne présente pas de dommages. N'utilisez pas de conduits endommagés.
- Si la rallonge électrique utilisée est endommagée en cours d'utilisation, elle doit être immédiatement débranchée. Ne touchez pas le câble avant qu'il ne soit débranché. Un conduit endommagé peut faire toucher des pièces sous tension et provoquer un choc électrique.
- En débranchant la rallonge électrique, ne retirez jamais la fiche réseau de la prise électrique en tirant sur le câble, mais prenez toujours la fiche réseau.
- Éloignez le broyeur de végétaux de feux ouverts et de surfaces brûlantes.
- N'utilisez jamais le broyeur de végétaux sous la pluie, en environnement humide et mouillé, ou lorsqu'il y a un risque de foudre. Protégez le broyeur de végétaux de l'humidité et de la pluie.
- Lorsque vous n'utilisez pas le broyeur de végétaux, vous le nettoyez ou quand il y a une panne, arrêtez toujours le broyeur de végétaux et retirez la fiche réseau de la prise électrique.
- N'utilisez pas le broyeur de végétaux si l'interrupteur marche/arrêt ne fonctionne pas parfaitement.

⚠ AVERTISSEMENT!

Dangers pour les enfants et personnes avec des capacités physiques, sensorielles ou mentales réduites (par exemple des personnes partiellement handicapées, des personnes âgées avec réduction de leurs capacités physiques et mentales), ou manque d'expérience et connaissance (par exemple des enfants).

- Les enfants ne doivent pas jouer avec le broyeur de végétaux.
- Le broyeur de végétaux ne doit être utilisée que par des adultes.
- Ne permettez jamais aux enfants et personnes avec des capacités physiques, sensorielles ou mentales ou ayant un manque d'expérience et de connaissance d'utiliser le broyeur de végétaux.
- Ne laissez pas le broyeur de végétaux sans surveillance lors de son fonctionnement.
- Ne laissez pas les enfants jouer avec le film d'emballage. En jouant, ils peuvent s'y emmêler et s'étouffer.
- Tenez les enfants à l'écart des petites pièces car ils risquent de les avaler et de s'étouffer.
- En plus des consignes dans ce mode d'emploi, il faut respecter les réglementations générales de sécurité et de prévention d'accidents du législateur.

⚠ AVERTISSEMENT!**Risque de blessure!**

Le broyeur de végétaux dispose de différents dispositifs de protection pour exclure largement des blessures. L'utilisation non conforme du broyeur de végétaux entraîne un risque de blessure.

- Avant la mise en service, vous devez monter correctement le broyeur de végétaux.
- Avant la mise en service du broyeur de végétaux, il faut vérifier que tous les vis, écrous, boulons et autres matériels de fixation sont fixés solidement.
- Veillez à ce que tous les couvercles et déflecteurs sont à leur place et en bon état de travail.

- Ne supprimez jamais des dispositifs de sécurité.
- Remplacez des autocollants endommagés ou illisibles. Adressez-vous pour cela au fabricant à l'aide de l'adresse de service indiquée sur la carte de garantie.

▲ ATTENTION!**Risque de blessure!**

Un maniement inapproprié peut provoquer des blessures.

- Ne travaillez que sous de bonnes conditions de lumière ou assurez un éclairage artificiel approprié.

Première mise en service

Vérifier le broyeur de végétaux et le contenu de la livraison

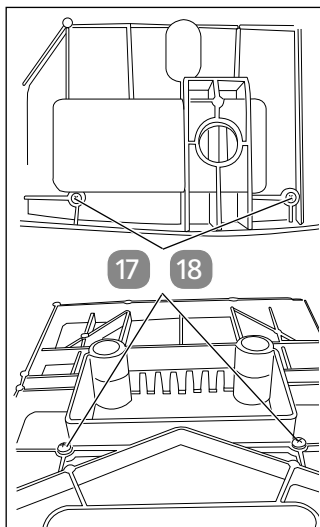
▲ ATTENTION!**Risque de blessure!**

Le broyeur de végétaux est lourd. Si vous le soulevez tout seul de l'emballage, vous risquez de vous blesser.

- Nous recommandons d'enlever le broyeur de végétaux à deux.
 1. Retirez le broyeur de végétaux de l'emballage.
 2. Vérifiez si la livraison est complète (voir **figures A, B et C**).
 3. Vérifiez si le broyeur de végétaux ou les différentes pièces présentent des dommages. Si c'est le cas, n'utilisez pas le broyeur de végétaux. Adressez-vous au fabricant à l'aide de l'adresse de service indiquée sur la carte de garantie.

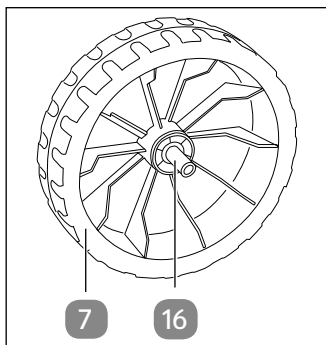
Monter le broyeur de végétaux

Monter l'unité moteur

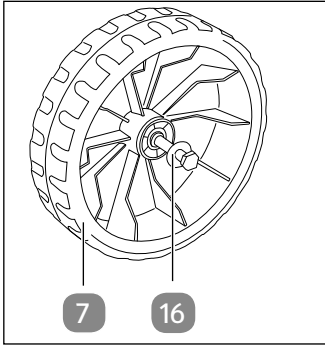


1. Posez l'unité moteur **3** sur le sol en la retournant sur la tête (voir **figure A**).
2. Vissez l'unité moteur et le châssis **6** avec le tournevis cruciforme **14**. Utilisez pour ceci les rondelles **17** ainsi que les vis **18** (voir **figure B**).

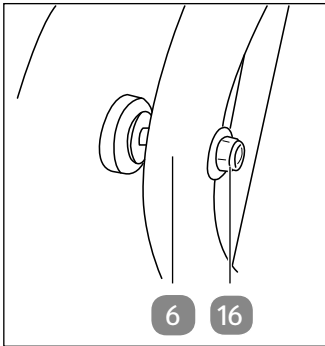
Montage des roues



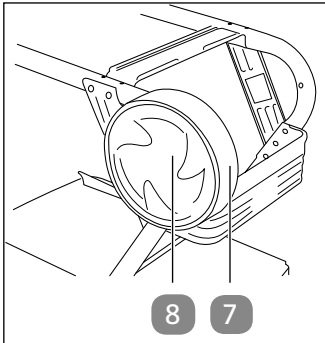
1. Retirez les enjoliveurs **8** des roues **7** (voir **figure A** et **B**).
2. Poussez toujours une douille du kit de vis **16** dans le perçage d'une roue.



3. Poussez toujours une vis du kit de vis **16** avec une rondelle du kit de vis du côté de la roue par les montants à travers la douille.

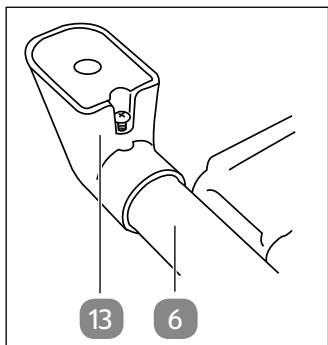


4. Vissez les roues avec le châssis **6**. Pour ce faire, ajoutez une rondelle du kit de vis **16** d'un côté et de l'autre du châssis. Serrez les écrous de sécurité du kit de vis avec les clés à fourche **15** de manière à ce que les roues puissent encore être tournées légèrement.

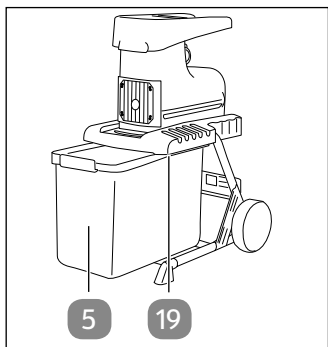


5. Remplacez les enjoliveurs **8** sur les roues **7**.

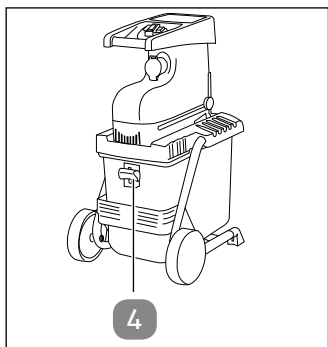
Monter les pieds d'appui et le bac collecteur



1. Montez les pieds d'appui **13** sur le châssis **6**. Utilisez pour cela le tournevis cruciforme **14**. Assurez-vous que les vis sont bien serrées (voir **figure A** et **B**).



2. Poussez le bac collecteur **5** avec l'interrupteur de sécurité **4** par le devant dans la réception. Veillez à ce que le bac collecteur glisse au-dessus des rails de guidage **19** (voir **figure C**).



3. Verrouillez le bac collecteur en poussant l'interrupteur de sécurité **4** vers le haut.

Utilisation



Respectez les réglementations légales sur la protection contre le bruit qui peuvent varier localement.

Raccorder au secteur électrique

AVIS!

Risque de surcharge!

Une section trop petite du conduit d'alimentation pourrait le surcharger et provoquer une performance réduite du broyeur de végétaux.

- N'utilisez que des conduits d'alimentation qui ne sont pas plus légers qu'un conduit en caoutchouc H07RN-F selon DIN 57282/ VDE 0282 et qui ont une section minimale de 1,5 mm². Les fiches connecteur doivent disposer de contacts de protection, et le couplage doit être protégé contre des éclaboussures d'eau. Le conduit d'alimentation doit être vérifié régulièrement pour des signes de dommages ou vieillissement. Le broyeur de végétaux ne doit pas être utilisé si l'état du conduit d'alimentation n'est pas parfait.
- Un conduit d'alimentation avec une section de conduit trop petite provoque une réduction sensible de la performance du broyeur de végétaux. Pour des câbles jusqu'à une longueur de 25 m, il faut une section de conduit d'au moins 3 × 1,5 mm², pour une longueur supérieure à 25 m, une section de conduit d'au moins 3 × 2,5 mm² est nécessaire.
- Raccordez une rallonge électrique à une fiche réseau intégrée **10** du broyeur de végétaux et insérez la fiche réseau de la rallonge électrique dans une prise électrique à contact de protection correctement installée.

Mise en marche/arrêt

- Pour mettre en marche le broyeur de végétaux, appuyez sur l'interrupteur de mise en marche vert **2** «I» (voir **figure D**).
- Pour arrêter le broyeur de végétaux, appuyez sur l'interrupteur d'arrêt rouge **2** «O» (voir **figure D**).

Interrupteur de tension nulle

Le broyeur de végétaux dispose d'une commutation de tension nulle. Celui-ci évite que le broyeur de végétaux ne se remette en marche involontairement après une coupure de courant.

- En cas d'une interruption de courant électrique, rallumez le broyeur de végétaux en actionnant d'abord l'interrupteur d'arrêt rouge **2** et ensuite à nouveau l'interrupteur de mise en marche **2** vert (voir **figure D**).

Interrupteur de sécurité

Pour le fonctionnement, le bac collecteur **5** doit se trouver en position et l'interrupteur de sécurité **4** doit être verrouillé en position haute (voir **figure C**).

Protection moteur

Une surcharge (par ex. lame bloquée) entraîne l'arrêt du broyeur de végétaux au bout de quelques secondes. Pour ne pas endommager le moteur, le disjoncteur-moteur coupe automatiquement l'alimentation électrique:

1. Attendez au moins 1 minute.
2. Appuyez sur la touche retour **12** (voir **figure D**).
3. Allumez le broyeur de végétaux à l'aide de l'interrupteur de mise en marche vert **2**.

Si la lame est bloquée, enlevez les matériaux comme décrit au paragraphe «Libérer le matériau coincé».

Broyer

Les déchets à broyer sont écrasés, défibrés et coupés par le tambour de coupe, ce qui favorise le processus de décomposition lors du compostage.

AVERTISSEMENT!

Risque de blessure!

Les déchets végétaux broyés plus longues dépassant du broyeur de végétaux peuvent ressortir violemment lors de l'aspiration. Les parties des végétaux à broyer ou des éventuels corps étrangers dans les végétaux à broyer peuvent être projetés et provoquer des blessures à vous-même ou des personnes à proximité.

- Assurez-vous avant le démarrage du broyeur de végétaux que l'entonnoir de remplissage est vide.
- Portez un équipement de protection auditif et des lunettes de protection. Portez-les pendant tout le fonctionnement du broyeur de végétaux.
- Portez toujours des chaussures solides et un pantalon long pendant l'utilisation du broyeur de végétaux. N'utilisez pas le broyeur de végétaux pieds nus ou dans des sandales légères.
- N'utilisez jamais le broyeur de végétaux si des personnes se trouvent à proximité. La personne utilisateur est responsable dans la zone de travail du broyeur de végétaux par rapport à des tiers.
- N'utilisez pas le broyeur de végétaux sur une surface couverte de gravillons pouvant provoquer des blessures par des matériaux projetés.
- Lors de la mise en service du broyeur de végétaux, restez toujours en dehors de la zone de rejet.
- Lors de l'insertion de matériaux, veillez particulièrement à ce qu'il n'y ait pas de métal, de pierres, bouteilles, boîtes ou autres corps étrangers.

- Si des corps étrangers entrent dans l'outil de coupe ou le broyeur de déchets végétaux produit des bruits inhabituels ou vibre de manière inhabituelle, éteignez immédiatement le moteur et laissez s'arrêter le broyeur de végétaux. Retirez la fiche réseau et effectuez les étapes suivantes:
 - Vérifiez si le broyeur de végétaux est endommagé.
 - Vérifiez si toutes les pièces sont bien serrées et resserrez-les si nécessaire.
 - Faites remplacer ou réparer toutes les pièces endommagées, les pièces devant être de nature équivalente.
- N'utilisez le broyeur de végétaux qu'à l'air libre (c'est à dire pas près d'un mur ou un autre objet fixe) et sur des surfaces fermes et planes.
- Ne laissez pas s'accumuler des matières traitées dans la zone d'éjection, ceci pourrait empêcher une éjection correcte et provoquer le retour de la matière par l'entonnoir de remplissage.
- Éteignez le moteur dès que vous quittez l'endroit de travail, et retirez la fiche réseau.

⚠ ATTENTION!**Risque de blessure!**

Le broyeur de végétaux est doté de tambour de coupe en rotation qui peut provoquer des blessures.

- Vérifiez à la mise en route du moteur que le broyeur de végétaux est branché de manière conforme (entonnoir de remplissage et dispositif d'éjection).
- Pendant le travail, le broyeur de végétaux doit être posé de manière stable sur une surface plane et ferme et au même niveau que l'utilisateur.
- Si le broyeur de végétaux doit être soulevé pour le transport, éteignez le moteur et attendez l'arrêt complet de l'outil.
- Ne transportez pas le broyeur de végétaux avec le moteur en route.

- Tenez toujours éloignés les mains et les pieds du dispositif de coupe, surtout lorsque vous mettez le moteur en route.
- Ne portez pas des vêtements amples ou des vêtements avec des rubans ou cordons.
- Restez avec la tête et le corps à distance de l'ouverture de remplissage.
- Les mains, autres parties du corps et vêtements ne doivent pas se trouver dans la chambre de remplissage, le canal d'éjection ou à proximité de pièces en mouvement.
- Ne basculez pas le broyeur de végétaux avec le moteur en route.
- Évitez une mise en route incontrôlée:
 - En cas de non utilisation, débranchez la fiche réseau.
 - Assurez-vous avant le branchement de la fiche réseau que le broyeur de végétaux est arrêté.
 - Éteignez le broyeur de végétaux avant de retirer la fiche réseau.
- Veillez toujours à votre équilibre et une position stable. Ne vous penchez pas en avant. Lors du remplissage de matière, ne soyez pas dans une position plus haute que le broyeur de végétaux.

AVIS!

Risque d'endommagement!

Une surchauffe du broyeur de végétaux peut entraîner des dommages.

- Vérifiez que les fentes d'aération ne sont pas couvertes.
- Veillez à ce que le moteur est libre de déchets et d'accumulations pour préserver le moteur de dommages ou d'un feu éventuel.
- Ne broyez pas de branchages ayant un diamètre supérieur à 40 mm.
- Ne modifiez pas le réglage du moteur; le couple règle la vitesse de travail sûre maximale et protège le moteur et toutes les pièces en rotation de dommages par une vitesse excessive. En cas de problèmes, adressez-vous au service après-vente.

- Vérifiez les végétaux à broyer avant de procéder au broyage. Retirez les corps étrangers présents.
- Insérez les végétaux à broyer dans la partie plus large de l'entonnoir de remplissage. Veillez donc à ce qui suit:
 - Les végétaux à broyer introduits sont pris automatiquement. L'entonnoir de remplissage ne doit pas être bouché par une quantité trop élevée de végétaux à broyer. Les déchets mous (par ex. déchets de cuisine) ne doivent pas être broyés mais doivent être directement compostés.
 - Les branches très ramifiées et feuillues doivent tout d'abord être broyées complètement avant de rajouter de nouveaux végétaux à broyer.
 - L'ouverture d'éjection ne doit pas être bouchée par des végétaux broyés – danger de reflux.
 - Évitez d'introduire sans interruption du matériau lourd ou des branches épaisses. Ceci peut entraîner le blocage des lames.

Libérer le matériau coincé

ATTENTION!

Risque de blessure!

Le broyeur de végétaux est doté de tambour de coupe en rotation qui peuvent vous provoquer des blessures.

- En cas de bouchages au remplissage ou éjection de la machine, éteignez le moteur et retirez la fiche réseau avant d'enlever les restes de matériaux dans l'ouverture de remplissage ou dans le canal d'éjection.
- Ne saisissez jamais le broyeur de végétaux à l'arrêt à l'intérieur avec les mains pour retirer le matériau coincé.


AVIS!

Risque d'endommagement!


Si le commutateur de direction de rotation est actionné lorsque le moteur est en marche, le broyeur de végétaux peut être endommagé.


- Actionnez le commutateur de direction de rotation seulement lorsque le broyeur de végétaux est éteint.

Le commutateur de direction de rotation **1** est nécessaire lorsque les végétaux à broyer sont coincés dans la lame.

En fonctionnement normal, le commutateur de direction de rotation est en position .

Pour libérer le matériau coincé, la lame doit tourner dans le sens inverse:

1. Éteignez le broyeur de végétaux à l'aide de l'interrupteur d'arrêt rouge **2** (voir **figure D**).
2. Utilisez un poussoir (en bois) pour enlever des objets bloquants de l'ouverture de remplissage, ou un crochet pour enlever des objets bloquants dans l'ouverture d'éjection.
3. Mettez le commutateur de direction de rotation en position .
4. Maintenez l'interrupteur de mise en marche vert **2** appuyé: la lame tourne dans le sens de rotation inverse.
Dès que vous lâchez l'interrupteur de mise en marche vert, le broyeur de végétaux s'arrête automatiquement.
Le moteur ne démarrera pas lorsque le commutateur de direction de rotation est en position centrale.

5. Attendez que le broyeur de végétaux soit à l'arrêt et remettez le commutateur de direction de rotation en position .
6. Allumez le broyeur de végétaux à l'aide de l'interrupteur de mise en marche vert.
7. Répétez les étapes 1 à 6 jusqu'à ce que
 - le matériau coincé soit suffisamment broyé pour qu'il ne coince plus. Éteignez le broyeur de végétaux et attendez qu'il soit complètement à l'arrêt.

ou

- jusqu'à ce que vous puissiez retirer le matériau coincé à l'aide d'un poussoir (bois) ou d'un crochet.
Éteignez le broyeur de végétaux, retirez la fiche réseau et attendez qu'il soit complètement à l'arrêt. N'essayez en aucun cas de retirer avec les mains du matériau coincé du broyeur de végétaux. Il y a risque de blessures graves.

Vider le bac collecteur

Le niveau de remplissage du bac collecteur **5** peut être vu à travers les fentes latérales au niveau du couvercle. Videz le bac collecteur à temps afin d'éviter de le surcharger.

⚠ ATTENTION!

Risque de blessure!

Le broyeur de végétaux est doté de tambour de coupe en rotation qui peut provoquer des blessures.

- Éteignez le broyeur de végétaux avant de retirer et de remettre le bac collecteur.

Procédez comme suit pour le vider:

1. Éteignez le broyeur de végétaux à l'aide de l'interrupteur d'arrêt rouge **2**.
2. Pour déverrouiller le bac collecteur **5**, poussez l'interrupteur de sécurité **4** vers le bas.
3. Retirez le bac collecteur vers l'avant.
4. Videz le bac collecteur.
5. Montez le bac collecteur selon la description au paragraphe «Monter les pieds d'appui et le bac collecteur».

Nettoyage, soins et entreposage

⚠ AVERTISSEMENT!

Risque de choc électrique!

Une infiltration d'eau peut provoquer des chocs électriques.

- Ne nettoyez pas le broyeur de végétaux au jet d'eau.
- Évitez obligatoirement une infiltration d'eau dans le broyeur de végétaux.

⚠ AVERTISSEMENT!

Risque de blessure!

L'outil de coupe peut continuer à fonctionner même après l'extinction du moteur:

- Pour l'entretien de l'outil de coupe, il faut tenir compte que l'outil peut encore fonctionner, même si le moteur ne tourne plus après le verrouillage du couvercle.
- Si le broyeur de végétaux est arrêté pour des raisons d'entretien, d'entreposage ou pour le remplacement d'un accessoire, assurez-vous que la source d'alimentation électrique est éteinte et que la fiche réseau est retirée de la prise électrique. Assurez-vous que toutes les pièces mobiles sont en arrêt, et s'il y a une clé, que celle-ci est retirée. Laissez refroidir le broyeur de végétaux avant l'entretien, le réglage etc.

⚠ ATTENTION!

Risque de brûlure!

Le broyeur de végétaux devient brûlant lors du fonctionnement. Vous pouvez vous y brûler.

- Laissez refroidir complètement le broyeur de végétaux avant chaque nettoyage ou entretien!

Nettoyage

Nettoyez régulièrement le broyeur de végétaux. Vous garantissez ainsi son fonctionnement et une longue durée de vie.

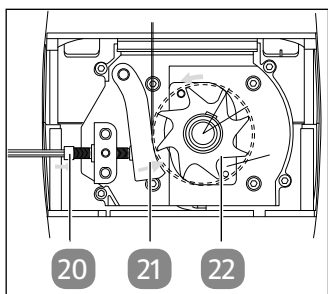
AVIS!

Risque d'endommagement!

Une manipulation non conforme du broyeur de végétaux peut provoquer des dommages.

- N'utilisez aucun produit de nettoyage agressif, aucune brosse métallique ou en nylon, ainsi qu'aucun ustensile de nettoyage tranchant ou métallique tel qu'un couteau, une spatule dure ou un objet similaire. Ceux-ci peuvent endommager les surfaces.
1. Pendant le travail, gardez propres les fentes d'aération.
 2. Nettoyez le corps et pièces en plastique avec un produit de nettoyage doux et un chiffon humide.
 3. Vérifiez de temps en temps les vis de fixation du châssis pour un serrage solide.

Réglage de la contre-lame



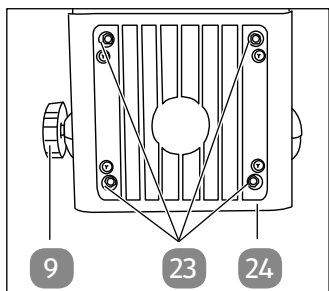
La contre-lame **21** et le tambour de coupe **22** ont été ajustés de manière optimale à l'usine. Un réajustage de la contre-lame avec le moteur en marche n'est nécessaire qu'en cas d'usure. Pour un fonctionnement optimal, la distance entre la contre-lame et le tambour de coupe doit être d'env. 0,50 mm.

Pour ceci, le bouton **9** de réglage de la contre-lame se trouve sur le côté droit du boîtier en plastique.

1. Mettez l'interrupteur de mise en marche vert **2** en position «I» pour mettre en route le broyeur de végétaux (voir **figure D**).
2. Tournez le bouton **9** dans le sens des aiguilles d'une montre pour que la vis **20** tourne vers le tambour de coupe.
3. Tournez jusqu'à ce que vous sentez une légère résistance, et retournez le bouton d'un demi-tour.
Si le tambour de coupe touche la contre-lame, celle-ci est recoupée et de petits copeaux de métal peuvent sortir de l'ouverture d'éjection. Ceci n'est pas un défaut mais peut être réajusté si nécessaire, sinon la contre-lame s'use prématurément.
4. Vérifiez après le réglage si la lame coupe comme souhaité.

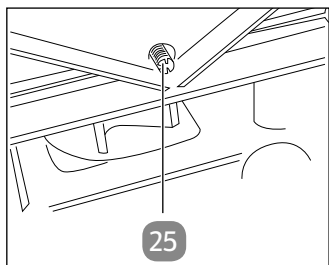
Remplacer la lame de broyage et la contre-lame

1. Éteignez le broyeur de végétaux à l'aide de l'interrupteur d'arrêt rouge **2**.
2. Débranchez la fiche réseau.
3. Déverrouillez et retirez le bac collecteur **5** selon la description au paragraphe «Vider le bac collecteur».
4. Desserrez le bouton **9** d'env. 5 tours.



5. Desserrez complètement les quatre vis à tête à six pans creux **23**.

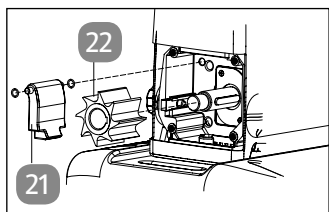
Les vis à tête à six pans creux ne peuvent être que desserrées mais pas enlevées.



6. Desserrez la vis de sécurité **25** sur le côté inférieur du broyeur de végétaux jusqu'à la butée.

La vis de sécurité ne peut être que desserrée mais pas enlevée.

7. Enlevez le couvercle **24**.



8. Enlevez la contre-lame **21** et le tambour de coupe **22** et vérifiez-les.

9. Des pièces usées ou endommagées doivent être remplacées. Utilisez pour ceci uniquement les pièces détachées prévues par le fabricant (voir «Pièces détachées et accessoires»).

10. Pour le montage, procédez en sens inverse. Veillez pour ceci que le tambour de coupe est bien ajusté (tenir compte de la courbure des dents de lame). Veillez à ce que les vis soient serrées correctement.

11. Réglez à nouveau la contre-lame (voir «Réglage de la contre-lame»).

Entreposage

1. Si vous n'utilisez plus le broyeur de végétaux pendant une période prolongée, protégez-le de la corrosion avec une huile écologique.
2. Entrez le broyeur de végétaux dans un endroit sec.
3. Entrez le broyeur de végétaux hors de portée des enfants.

Pièces détachées et accessoires

Vous pouvez commander des pièces détachées et accessoires adaptés à votre broyeur de végétaux sur Internet: **www.isc-gmbh.info**.

Vous pouvez trouver là-bas les prix et informations actuels. Les indications suivantes sont nécessaires lors d'une commande pièces détachées:

- Modèle: GLLH 2548
- No d'article (Einhell): 3430617
- No ident.: 11016
- Référence de pièce de la pièce détachée nécessaire

Données techniques

Modèle:	GLLH 2548
No d'article:	93588
Tension nominale:	230 V-240 V~ / 50 Hz
Puissance absorbée:	2500 Watt (S6-40 %); 2000 W (S1)
Indice de protection:	IP24
Vitesse au ralenti du tambour de coupe:	40 min ⁻¹
Diamètre de branche:	40 mm max.
Poids:	28 kg

Le type de fonctionnement S1 (100 %) désigne le fonctionnement permanent. Le type de fonctionnement S6 (40 %) désigne un profil de charge acceptant 4 min. de charge et 6 min. de ralenti. Max. selon la structure des végétaux à broyer.

Lors de la mise en route (démarrage), un creux de tension bref peut survenir, surtout en cas de qualité mauvaise du secteur. Ces creux de tension peuvent influencer d'autres appareils (par ex. scintillement d'une lampe). Avec une impédance de secteur $Z_{\max} < 0.342 \text{ Ohm}$, de telles perturbations ne devraient pas se produire (Veuillez contacter votre fournisseur d'énergie local pour plu d'informations).

Bruit

La détermination des valeurs d'émission de bruit a été effectuée selon EN 50434, annexe FF et 2000/14/CE élargi par 2005/88/CE.

Niveau de pression acoustique mesuré L_p :	83,8 dB (A)
Incertitude K_p :	2,5 dB (A)
Niveau de puissance acoustique mesuré L_w :	91,52 dB (A)
Incertitude K_w :	0,38 dB (A)
Niveau de puissance acoustique garanti L_w :	92 dB (A)

Recherche d'erreurs

Panne	Origines possibles	Solution
Le moteur ne fonctionne pas.	Mauvais branchement secteur.	Faites vérifier la protection secteur ou le branchement secteur par un professionnel.
	Interruption de courant électrique.	Vérifier le câble réseau, la fiche et fusibles.
	La protection de surchauffe moteur a été déclenchée.	Appuyez sur la touche retour.
	L'interrupteur de sécurité ne donne pas de contact.	Insérez correctement le bac collecteur et poussez l'interrupteur de sécurité vers le haut jusqu'à ce qu'il enclenche.
	Le commutateur de direction de rotation est en position centrale.	Réglez la direction avec le commutateur de direction de rotation.
Le matériau à broyer ne peut pas être inséré.	La lame de broyage tourne en arrière.	Commutez la direction de rotation.
	Bouchage de matériau dans l'entonnoir de remplissage.	Commutez la direction de rotation et retirez le matériau de l'entonnoir de remplissage. Réinsérez les branches plus épaisses pour que la lame ne prend pas immédiatement les entailles précoupées.
	La lame de broyage est bloquée.	Commutez la direction de rotation. La lame débloque le matériau coincé.

Panne	Origines possibles	Solution
Le matériau à broyer n'est pas broyé correctement.	La contre-lame est mal réglée.	Réglez la contre-lame.

Élimination

Élimination de l'emballage



Éliminez l'emballage selon les sortes. Mettez le carton dans la collecte de vieux papier, les films dans la collecte de recyclage.

Élimination du broyeur de végétaux

(Applicable dans l'Union européenne et dans d'autres pays européens avec des systèmes de collecte séparée selon les matières à recycler.)



Les appareils usagés ne vont pas dans les déchets ménagers!

Si, un jour, le broyeur de végétaux ne devait plus être utilisé, alors chaque consommateur **est contraint par la loi de remettre les appareils usagés hors des ordures ménagères**, p. ex. auprès du centre de collecte de sa commune/quartier. Ceci garantit un recyclage approprié des appareils usagés dans un circuit d'élimination respectueux de l'environnement. Pour cette raison, les appareils électriques sont identifiés avec le symbole représenté en haut.

Déclaration de conformité

Einhell Germany AG · Wiesenweg 22 · D-94405 Landau/Isar



Konformitätserklärung

- D** erklårt folgende Konformität gemäß EU-Richtlinie und Normen für Artikel
- BG** explains the following conformity according to EU directives and norms for the following product
- F** déclare la conformité suivante selon la directive CE et les normes concernant l'article
- I** dichiara la seguente conformità secondo la direttiva UE e le norme per l'articolo
- NL** verklaart de volgende overeenstemming conform EU richtlijn en normen voor het product
- E** declara la siguiente conformidad a tenor de la directiva y normas de la UE para el artículo
- P** declara a seguinte conformidade, de acordo com as diretiva CE e normas para o artigo
- DK** attesterer følgende overensstemmelse i medfør af EU-direktiv samt standarder for artikel
- S** förklarar följande överensstämmelse enl. EU-direktiv och standarder för artikeln
- FIN** vakuuttaa, että tuote täyttää EU-direktiivin ja standardien vaatimukset
- EE** tõendab toote vastavust EL direktiivile ja standarditele
- CZ** vydává následující prohlášení o shodě podle směrnice EU a norem pro výrobek
- SLO** potrjuje sledečo skladnost s smernico EU in standardi za izdelek
- SK** vydáva nasledujúce prehlásenie o zhode podľa smernice EÚ a noriem pre výrobok
- H** a cikkekhez az EU-irányvonal és Normák szerint a következő konformitást jelenti ki
- PL** deklaruje zgodność wymienionego ponizej artykułu z następującymi normami na podstawie dyrektywy WE.
- BG** декларира съответното съответствие съгласно Директива на ЕС и норми за артикул
- LV** paskaidro šādu atbilstību ES direktīvai un standartiem
- LT** apibūdina šį atitikimą EU reikalavimams ir prekybos normoms
- RO** declară următoarea conformitate conform directivei UE și normelor pentru articolul
- GR** δηλώνει την ακόλουθη συμμόρφωση σύμφωνα με την Οδηγία ΕΚ και τα πρότυπα για το προϊόν
- HR** potvrđuje sljedeću uskladenost prema smjernicama EU i normama za artikl
- BIH** potvrđuje sljedeću uskladenost prema smjernicama EU i normama za artikl
- RS** potvrđuje sledeću uskladenost prema smernicama EZ i normama za artikal
- RUS** следующим удостоверяется, что следующие продукты соответствуют директивам и нормам ЕС
- UKR** проголошує про зазначену нижче відповідність виробу директивам та стандартам ЄС на виріб
- MK** ja izjavува следната сообразност согласно EУ-директивата и нормите за артикли
- TR** Ürünü ile ilgili AB direktifleri ve normları gereğince aşağıda açıklanan uygunsluğu belirtir
- N** erklærer følgende samsvar i henhold til EU-direktivet og standarder for artikkel
- IS** Lýsir uppfyllingu EU-reglna og annarra staða vöru

Gartenhäcksler GLLH 2548 (Gardenline)

- 2014/29/EU
- 2005/32/EC_2009/125/EC
- 2014/35/EU
- 2006/28/EC
- 2014/30/EU
- 2014/32/EU
- 2014/53/EC
- 2014/68/EU
- 90/396/EC_2009/142/EC
- 89/686/EC_96/58/EC
- 2011/65/EU
- 2006/42/EC
- Annex IV
Notified Body:
Notified Body No.:
Reg. No.:
- 2000/14/EC_2005/88/EC
- Annex V
- Annex VI
Noise: measured $L_{WA} = 91,52$ dB (A); guaranteed $L_{WA} = 92$ dB (A)
 $P = 2,5$ kW S6 (40%) / 2 kW S1; L/Ø = cm
Notified Body:
- 2004/26/EC
Emission No.:

**Standard references: EN 50434; EN 60335-1; EN 62233;
EN 55014-1; EN 55014-2; EN 61000-3-2; EN 61000-3-11**

Landau/Isar, den 01.02.2016

Weichselgartner/General-Manager

Gao/Product-Management

First CE: 13

Art.-No.: 34.306.17 I.-No.: 11016

Subject to change without notice

Archive-File/Record: NAPR013981

Documents registrar: Daniel Laubmeier

Wiesenweg 22, D-94405 Landau/Isar

Sommario

Panoramica prodotto	4
Utilizzo	5
Dotazione/parti dell'apparecchio	62
Codici QR	63
In generale	64
Leggere e conservare le istruzioni per l'uso	64
Descrizione pittogrammi	64
Sicurezza	66
Utilizzo conforme alla destinazione d'uso	66
Rischi residui	66
Note relative alla sicurezza	67
Prima messa in servizio	70
Controllare la cippatrice da giardino e la dotazione	70
Montare la cippatrice da giardino	70
Utilizzo	73
Stabilire il allacciamento alla rete	73
Accensione/spengimento	74
Interruttore di sicurezza	74
Protezione del motore	74
Triturazione	75
Rimuovere il materiale inceppato	78
Svuotamento del contenitore di raccolta residui	79
Pulizia, manutenzione e stoccaggio	80
Pulizia	81
Regolazione della controlama	81
Sostituire la lama di triturazione e la controlama	82
Stoccaggio	83
Ricambi e accessori	83
Dati tecnici	83
Rumore	84
Ricerca anomalie	84
Smaltimento	85
Smaltimento dell'imballaggio	85
Smaltimento della cippatrice da giardino	85
Dichiarazione di conformità	86
Scheda di garanzia	87
Condizioni di garanzia	90

Dotazione/parti dell'apparecchio

- 1 Interruttore di direzione rotazione
- 2 Interruttore di accensione (verde), interruttore di spegnimento (rosso)
- 3 Unità motore
- 4 Interruttore di sicurezza
- 5 Contenitore di raccolta residui
- 6 Supporto sottostante
- 7 Ruote (2 pezzi)
- 8 Coprimozzo (2 pezzi)
- 9 Manopola per la regolazione della controlama
- 10 Spina integrata
- 11 Impugnatura di trasporto
- 12 Tasto di ripristino
- 13 Piedini d'appoggio (2 pezzi), (incluse viti di fissaggio)
- 14 Cacciavite a croce
- 15 Chiave fissa (10/13 cm, 2 pezzi)
- 16 Set viti per il montaggio delle ruote (incluse boccole, rondelle e dadi, 2 ciascuno)
- 17 Rondelle per il montaggio dell'unità motore (4 pezzi)
- 18 Viti per il montaggio dell'unità motore (4 pezzi)
- 19 Guide per il contenitore di raccolta residui
- 20 Vite del dispositivo di regolazione
- 21 Controlama
- 22 Cilindro a lame
- 23 Viti a testa esagonale incassata sulla copertura (4 pezzi)
- 24 Copertura
- 25 Vite di bloccaggio

Arrivare all'obiettivo in modo veloce e semplice grazie ai codici QR

Non importa se siete alla ricerca di **informazioni relative a prodotti, pezzi di ricambio o accessori**, se cercate **garanzie dei produttori o centri di assistenza** o se desiderate vedere comodamente un **video-tutorial** – grazie ai nostri codici QR riuscirete ad arrivare in modo semplicissimo al vostro obiettivo.

Cosa sono i codici QR?

I codici QR (QR = Quick Response) sono codici grafici acquisibili mediante la fotocamera di uno smartphone e che contengono per esempio un link ad un sito internet o dati di contatto.

Il vostro vantaggio: non si necessita più di dover digitare faticosamente indirizzi internet o dati di contatto!

Ecco come si fa

Per poter acquisire il codice QR si necessita semplicemente di uno smartphone, aver installato un software che legga i codici QR e di un collegamento internet*.

Software che leggono i codici QR sono disponibili nello App Store del vostro smartphone e in genere sono gratuiti.

Provate ora

Basta acquisire con il vostro smartphone il seguente codice QR per ottenere ulteriori informazioni relative al vostro prodotto Aldi.*

Il portale di assistenza Aldi

Tutte le suddette informazioni sono disponibili anche in internet nel portale di assistenza Aldi all'indirizzo www.aldi-service.ch.



* Eseguendo il lettore di codici QR potrebbero generarsi costi a seconda della tariffa scelta con il vostro operatore mobile a seguito del collegamento ad internet.

In generale

Leggere e conservare le istruzioni per l'uso



Le presenti istruzioni per l'uso si riferiscono alla presente cippatrice da giardino. Contengono informazioni importanti relative alla sicurezza, all'utilizzo e alla cura.

Prima di mettere in funzione la cippatrice da giardino leggere attentamente le istruzioni per l'uso, in particolar modo le note relative alla sicurezza. Il mancato rispetto delle presenti istruzioni per l'uso può provocare ferimenti gravi o danni alla cippatrice da giardino.

Le istruzioni per l'uso si basano sulle normative e regole vigenti nell'Unione Europea. All'estero rispettare anche linee guida e normative nazionali.

Conservare le istruzioni per l'uso per utilizzi futuri. In caso di cessione della cippatrice da giardino a terzi, consegnare anche le istruzioni per l'uso.

Descrizione pittogrammi

Nelle istruzioni per l'uso, sulla cippatrice da giardino stessa o sull'imballaggio sono riportati i seguenti simboli e le seguenti parole d'avvertimento.

⚠ AVVERTIMENTO!

Questo simbolo/parola d'avvertimento indica un pericolo a rischio medio che, se non evitato, può avere come conseguenza la morte o un ferimento grave.

⚠ ATTENZIONE!

Questo simbolo/parola d'avvertimento/simbolo indica un pericolo a basso rischio che, se non evitato, può avere come conseguenza un ferimento lieve o medio.

AVVISO!

Questo simbolo/parola d'avvertimento indica la possibilità di danni.



Questo simbolo presenta utili informazioni aggiuntive sul montaggio o sull'utilizzo.



Dichiarazione di conformità (vedi capitolo "Dichiarazione di conformità"): I prodotti identificati con questo simbolo soddisfano tutte le norme comunitarie applicabili nello Spazio economico europeo.



Leggere le presenti istruzioni per l'uso e seguire le avvertenze e le istruzioni di sicurezza.





Pericolo – lame rotanti.
Non tenere mani e piedi nelle aperture quando la cippatrice da giardino è in funzione.



Tenere le persone non autorizzate e gli animali lontani dalla zona di pericolo.



Proteggere la cippatrice da giardino dall'umidità e non esporre alla pioggia.



Indossare protezione dell'udito.



Indossare degli occhiali di sicurezza.



Indossare idonei guanti di protezione.



Il contenitore di raccolta residui è bloccato, la cippatrice da giardino può essere attivata.



Il contenitore di raccolta residui non è bloccato, la cippatrice da giardino non può essere attivata.



- Posizione dell'interruttore di direzione rotazione: Le lame ruotano nella direzione di rotazione opposta al normale funzionamento.



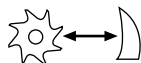
- Posizione centrale dell'interruttore di direzione rotazione: Il motore non gira.



- Posizione dell'interruttore di direzione rotazione: Le lame ruotano nella direzione di rotazione del normale funzionamento.



Staccare la spina prima di intervenire sullo strumento di taglio!



Prima di effettuare qualsiasi regolazione, pulire la cippatrice da giardino o se il cavo si è impigliato o danneggiato, spegnere la cippatrice da giardino e staccare la spina.

Rotazione a destra: Ridurre la distanza dal cilindro a lame dalla controlama.

Rotazione a sinistra: Aumentare la distanza dal cilindro a lame dalla controlama.

Aspettare finché tutte le parti della macchina si fermano completamente prima di toccarle.

Sicurezza

Utilizzo conforme alla destinazione d'uso

La cippatrice da giardino è stata progettata esclusivamente per accorciare alberi e siepi. È destinata soltanto all'uso in ambito privato e non in ambito professionale.

Non utilizzare la cippatrice da giardino per materiali morbidi come scarti di cucina che possono intasare il meccanismo da taglio.

Utilizzare la cippatrice da giardino soltanto come descritto nelle presenti istruzioni per l'uso. Ogni altro utilizzo è da intendersi come non conforme alla destinazione d'uso e può provocare danni a cose se non addirittura a persone. La cippatrice da giardino non è un giocattolo per bambini.

Il produttore o rivenditore non si assume alcuna responsabilità per i danni dovuti all'uso non conforme alla destinazione o all'uso scorretto.

Rischi residui

Anche se si utilizza questa cippatrice da giardino per l'uso destinato, non è possibile escludere completamente ovvi rischi residui.

Possono verificarsi i seguenti pericoli derivanti dal tipo di costruzione della presente cippatrice da giardino:

- Pericolo di lesioni dovute a incastro nel canale di alimentazione;
- Lesioni da graffio, schiacciamento o taglio se si lavora senza guanti;
- Lesioni agli occhi per parti volanti o residui di taglio se gli occhiali di protezione sono usurati;

- Danni all'udito, se non si indossa idonea protezione dell'udito.

Diminuire il rischio residuo utilizzando la cippatrice da giardino con attenzione e come prescritto e seguendo tutte le istruzioni.

Note relative alla sicurezza

⚠ AVVERTIMENTO!

Pericolo di scosse elettriche!

La scorretta installazione elettrica o l'eccessiva tensione di rete possono provocare scosse.

- Collegare la cippatrice da giardino solo se la tensione di rete della presa di corrente corrisponde ai dati riportati sulla targhetta.
- Allacciare la cippatrice da giardino solo ad una presa di corrente accessibile, in modo da poter staccare subito la cippatrice da giardino dalla rete in caso di anomalie.
- Non usare la cippatrice da giardino se presenta danni visibili.
- Non aprire l'involucro, bensì far eseguire la riparazione da personale qualificato. Rivolgersi ad un'officina specializzata. In caso di riparazioni eseguite in proprio, allacciamento non corretto o errato utilizzo, si escludono responsabilità e diritti di garanzia.
- Per le riparazioni, utilizzare solo componenti che corrispondono alle specifiche originali dell'apparecchio. La cippatrice da giardino contiene parti elettriche e meccaniche che sono indispensabili protezioni da fonti di pericolo.
- Non utilizzare la cippatrice da giardino con un timer esterno o un sistema di controllo a distanza separato.
- Utilizzare la cippatrice da giardino solo con una presa di corrente con contatto di terra, protetta da almeno 16 A.
- La cippatrice da giardino deve essere alimentata attraverso un interruttore differenziale (FI) con una corrente operativa residua nominale non superiore a 30 mA.
- I cavi elettrici dovrebbero essere posizionati in modo che non possano cadere nella cippatrice da giardino.

- Prima di utilizzare la cippatrice da giardino, assicurarsi che il cavo di prolunga utilizzato non sia danneggiato. Non utilizzare cavi danneggiati.
- Se il cavo di prolunga utilizzato si è danneggiato durante l'uso, deve essere immediatamente scollegato dalla rete di alimentazione. Non toccare il cavo prima che sia scollegato dalla rete elettrica. Un cavo danneggiato può portare al contatto con parti elettriche sotto tensione e quindi a una scossa elettrica.
- Se si scollega il cavo di prolunga dalla rete elettrica, mai tirare la spina dalla presa di corrente afferrando il cavo di alimentazione, bensì afferrare sempre la spina.
- Tenere la cippatrice da giardino lontana da fuochi e superfici a temperature elevate.
- Non utilizzare la cippatrice da giardino in caso di pioggia, in zone umide o in cui sussiste il rischio di scosse elettriche per fulmini. Proteggere la cippatrice da giardino dall'umidità e dalla pioggia.
- Se la cippatrice da giardino non viene utilizzata, oppure se la si pulisce o se si verifica un malfunzionamento, spegnerla sempre e staccare la spina dalla presa di corrente.
- Non utilizzare la cippatrice da giardino se l'interruttore accensione/spegnimento non funziona correttamente.

AVVERTIMENTO!

Pericoli per bambini e persone con ridotte capacità fisiche, sensoriali o mentali (per esempio persone parzialmente disabili, persone anziane con ridotte capacità fisiche e mentali) o ridotta esperienza e conoscenza (per esempio bambini).

- Non permettere ai bambini di giocare con la cippatrice da giardino.
- La cippatrice da giardino può essere utilizzata esclusivamente da adulti.
- Non permettere a bambini e persone con ridotte capacità fisiche, sensoriali o mentali o con deficit di esperienza e conoscenza di utilizzare la cippatrice da giardino.

- Non lasciare mai incustodita la cippatrice da giardino mentre è in funzione.
- Evitare che i bambini giochino con la pellicola d'imbballaggio. Potrebbero restarvi intrappolati e soffocare.
- Tenere i bambini lontani da piccole parti altrimenti possono ingoiarle e soffocare.
- Oltre alle istruzioni del presente manuale, devono essere considerate le norme generali di sicurezza e prevenzione degli infortuni del legislatore.

▲ AVVERTIMENTO!**Pericolo di ferimento!**

La cippatrice da giardino dispone di vari dispositivi di protezione per prevenire in modo sostanziale gli infortuni. Un utilizzo improprio della cippatrice da giardino può causare lesioni.

- Prima della messa in funzione, è necessario assemblare correttamente la cippatrice da giardino.
- Prima della messa in funzione della cippatrice da giardino controllare la tenuta di tutte le viti, i dadi, i bulloni e il materiale di fissaggio.
- Assicurarsi che tutte le coperture e il deflettore siano in posizione e in buone condizioni.
- Non disattivare mai i dispositivi di sicurezza.
- Sostituire le etichette danneggiate o illeggibili.
Rivolgersi all'indirizzo del servizio assistenza clienti del produttore indicato nella scheda di garanzia.

▲ ATTENZIONE!**Pericolo di ferimento!**

Un utilizzo non conforme può provocare gravi ferimenti.

- Lavorare solo in buone condizioni di luce o fornire un illuminazione artificiale adeguata.

Prima messa in servizio

Controllare la cippatrice da giardino e la dotazione

⚠ ATTENZIONE!

Pericolo di ferimento!

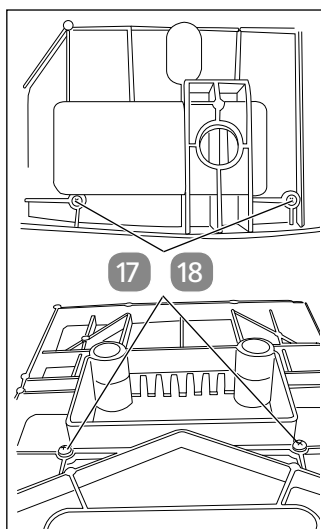
La cippatrice da giardino è pesante. Se la si solleva dalla confezione da soli, è possibile ferirsi.

– Si consiglia di sollevare la cippatrice da giardino in due dalla confezione.

1. Estrarre la cippatrice da giardino dall'imballaggio.
2. Controllare se la fornitura è completa (vedi **figura A, B e C**).
3. Controllare che la cippatrice da giardino o le parti singole non siano state danneggiate. Nel caso fosse danneggiata, non utilizzarla. Rivolgersi all'indirizzo del servizio assistenza clienti del produttore indicato nella scheda di garanzia.

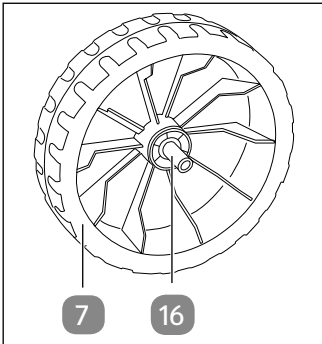
Montare la cippatrice da giardino

Montare l'unità motore

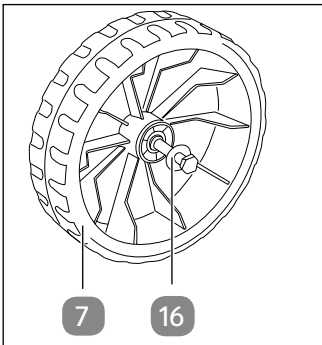


1. Posizionare l'unità motore **3** capovolto sul pavimento (vedi **figura A**).
2. Avvitare l'unità motore e il supporto sottostante **6** con il cacciavite a croce **14**. Utilizzare per farlo ruotare le rondelle **17** o viti **18** (vedi **figura B**).

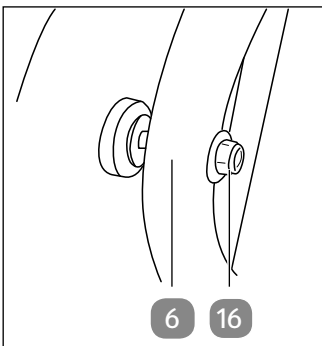
Montare le ruote



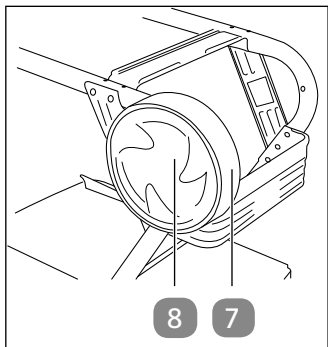
1. Rimuovere i coprimozzo **8** dalle ruote **7** (vedi **figura A e B**).
2. Infilare una boccola del set viti **16** nel foro di una ruota.



3. Inserire una vite del set viti **16** con la rondella del set viti dal lato della ruota attraverso la boccola.

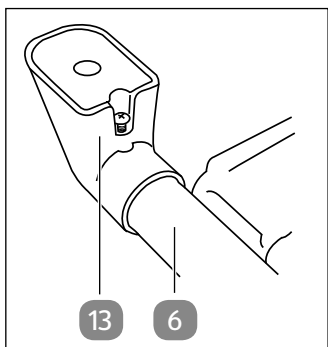


4. Avvitare le ruote al supporto sottostante **6**. Posizionare una rondella del set viti **16** prima e dopo il supporto sottostante. Serrare i dadi autobloccanti del set viti con le chiavi fisse **15** in modo che le ruote possano girare facilmente.

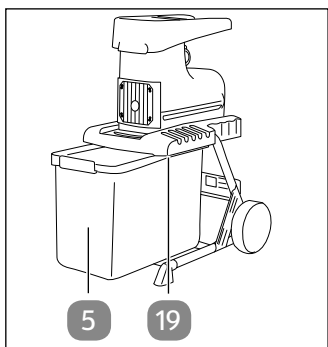


5. Reinserire i coprimozzo **8** sulle ruote **7**.

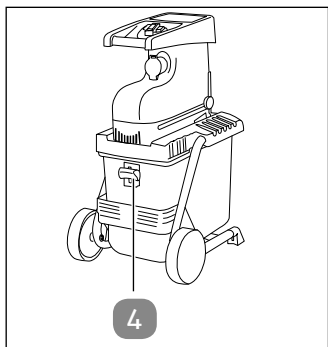
Montare piedini d'appoggio e contenitore di raccolta residui



1. Montare i piedini d'appoggio **13** sul supporto sottostante **6**. Per farlo, utilizzare un cacciavite a croce **14**. Assicurarsi che le viti siano ben strette (vedi **figura A e B**).



2. Avvitare il contenitore di raccolta residui **5** con l'interruttore di sicurezza **4** in avanti nella presa. Assicurarsi che il contenitore di raccolta residui scorra sopra le guide **19** (vedi **figura C**).



3. Bloccare il contenitore di raccolta residui premendo l'interruttore di sicurezza **4** verso l'alto.

Utilizzo



Per i tempi di utilizzo, fare riferimento alle disposizioni di legge per le ordinanze di protezione dal rumore che possono essere localmente diverse.

Stabilire il allacciamento alla rete

AVVISO!

Rischio di sovraccarico!

Una sezione del cavo di collegamento troppo piccola potrebbe sovraccaricare e portare a una potenza ridotta della cippatrice da giardino.

- Utilizzare solo cavi di collegamento che non più leggeri dei condotti in gomma H07RN-F secondo DIN 57282/VDE 0282 e con una sezione minima di $1,5 \text{ mm}^2$. I connettori devono avere contatti di protezione e il giunto dev'essere impermeabile. Il cavo di collegamento deve essere controllato regolarmente per verificare l'assenza di segni di danneggiamento o di invecchiamento. La cippatrice da giardino non deve essere utilizzata se lo stato del cavo di collegamento non è privo di danni.
- Un cavo di collegamento con una sezione troppo piccola provoca una significativa riduzione dell'efficienza della cippatrice da giardino. Per cavi con lunghezza fino a 25 m, è richiesta una sezione trasversale di almeno $3 \times 1,5 \text{ mm}^2$, mentre con una lunghezza superiore a 25 m è richiesta una sezione trasversale di almeno $3 \times 2,5 \text{ mm}^2$.

- Collegare il cavo di prolunga alla spina integrata **10** della cippatrice da giardino e collegare la spina del cavo di prolunga a una presa di corrente installata a norma e con contatti di protezione.

Accensione/spengimento

- Per accendere la cippatrice da giardino premere l'interruttore di accensione verde **2** "I" (vedi **figura D**).
- Per spegnere la cippatrice da giardino premere l'interruttore di spegnimento rosso **2** "O" (vedi **figura D**).

Interruttore di tensione zero

La cippatrice da giardino dispone di un interruttore di tensione zero. Questo impedisce il riavvio accidentale della cippatrice da giardino dopo un'interruzione di corrente.

- In caso d'interruzione di corrente, riaccendere la cippatrice da giardino, premendo prima l'interruttore di spegnimento rosso **2** e quindi nuovamente l'interruttore di accensione verde **2** (vedi **figura D**).

Interruttore di sicurezza

Per funzionare, il contenitore di raccolta residui **5** deve essere in posizione e l'interruttore di sicurezza **4** deve essere bloccato in posizione sollevata (vedi **figura C**).

Protezione del motore

Un sovraccarico (per es. blocco della lama) porta all'arresto della cippatrice da giardino dopo pochi secondi. Per proteggere il motore da danni, la protezione del motore spegne automaticamente l'alimentazione:

1. Attendere almeno 1 minuto.
2. Premere il tasto di ripristino **12** (vedi **figura D**).
3. Accendere la cippatrice da giardino con l'interruttore di accensione verde **2**.

Se la lama è bloccata, rimuovere il materiale come descritto nel paragrafo "Rimuovere il materiale inceppato".

Triturazione

Il materiale triturato viene schiacciato dal cilindro a lama e tagliuzzato, con un processo che favorisce il compostaggio.

AVVERTIMENTO!

Pericolo di ferimento!

Il materiale triturato dalla cippatrice da giardino mentre viene tirato può flettersi. Parte del materiale triturato o eventuali oggetti estranei nel materiale triturato possono essere scagliati e ferire l'utente o gli astanti.

- Prima di avviare la cippatrice da giardino, assicurarsi che la tramoggia sia vuota.
- Indossare protezioni acustiche e occhiali di sicurezza. Indossarli per l'intera durata di utilizzo della cippatrice da giardino.
- Indossare durante l'uso della cippatrice da giardino sempre scarpe robuste e pantaloni lunghi. Non utilizzare la cippatrice da giardino a piedi scalzi o con sandali.
- Non accendere mai la cippatrice da giardino in presenza di molte persone nelle vicinanze. L'operatore è responsabile verso terzi nella zona operativa della cippatrice da giardino.
- Non utilizzare la cippatrice da giardino in una zona pavimentata con ghiaia perché potrebbe causare gravi lesioni per materiale scagliato.
- Prima di avviare la cippatrice da giardino, tenersi sempre fuori dalla zona di scarico.
- Al momento dell'inserimento del materiale assicurarsi che non siano presenti metalli, pietre, bottiglie, lattine o altri corpi estranei.
- Se si caricano corpi estranei nello strumento di taglio o la cippatrice da giardino produce rumori insoliti o vibra in modo anomalo, spegnere immediatamente il motore e lasciar spegnere la cippatrice da giardino. Scollegare la spina ed effettuare le seguenti operazioni:

- Verificare che la cippatrice da giardino non sia danneggiata.
 - Controllare la tenuta delle parti e stringere se necessario.
 - Lasciar sostituire o riparare le parti danneggiate; queste devono essere di qualità equivalente alle parti danneggiate.
- Utilizzare la cippatrice da giardino solo all'aperto (non vicino a un muro o un oggetto rigido) e su una superficie piana e rigida.
 - Non accumulare il materiale trattato all'interno della zona di scarico; questo potrebbe impedire la corretta espulsione e portare il ritorno del materiale attraverso la tramoggia.
 - Spegner il motore non appena si lascia il posto di lavoro e scollegare la spina.

 ATTENZIONE!**Pericolo di ferimento!**

Nella cippatrice da giardino è presente un cilindro a lama rotante che potrebbe causare lesioni.

- Verificare che la cippatrice da giardino sia bloccata correttamente prima di accendere il motore (tramoggia ed espulsore).
- Durante le attività, la cippatrice da giardino deve trovarsi su una superficie fissa e piana e allo stesso livello dell'operatore.
- Se la cippatrice da giardino dev'essere sollevata per il trasporto, spegnere il motore e attendere che lo strumento si arresti.
- Non trasportare la cippatrice da giardino con il motore acceso.
- Tenere sempre mani e piedi lontani dal dispositivo di taglio, soprattutto se il motore è acceso.
- Non indossare abiti lunghi o vestiti con lacci sospesi o corde.
- Mantenere la testa e il corpo a distanza dalla apertura di alimentazione.
- Le mani, le altre parti del corpo e gli indumenti non possono essere avvicinati alla camera di riempimento, al canale di scarico o alle parti in movimento.

- Non inclinare la cippatrice da giardino con il motore acceso.
- Evitare un'esecuzione incontrollata:
 - Scollegare la spina quando non è in uso.
 - Prima di inserire la spina, la cippatrice da giardino dev'essere spenta.
 - Spegnerla la cippatrice da giardino prima di scollegare la spina.
- Prestare sempre attenzione all'equilibrio e a una salda posizione. Non allungarsi. Durante l'inserimento di materiale non alzarsi più della cippatrice da giardino.

AVVISO!

Pericolo di danneggiamento!

Il surriscaldamento della cippatrice da giardino può causare danni.

- Assicurarsi che le fessure d'aerazione non siano coperte.
- Assicurarsi che il motore sia privo di rifiuti e altri residui per mantenere il motore protetto da danni o possibili incendi.
- Non tritare nessun ramo dal diametro maggiore di 40 mm.
- Non modificare l'impostazione del motore; la velocità controlla la velocità massima di funzionamento sicura e protegge il motore e tutte le parti rotanti da danni dovuti a velocità eccessiva. In caso di problemi rivolgersi al servizio assistenza clienti.
- Controllare i residui tritati prima di iniziare il lavoro. Rimuovere eventuali corpi estranei.
- Inserire il materiali da tritare nell'altra parte della tramoggia.
Notare quanto segue:
 - I residui tritati vengono raccolti automaticamente.
Inserire solo i residui tritati che non intasano la tramoggia.
Non tritare direttamente i rifiuti (ad esempio scarti di cucina), ma preparare un compost.
 - Tritare residui molto ramificati e contenenti foglie completamente prima di aggiungere nuovi residui.
 - Assicurarsi che l'apertura di espulsione non sia ostruita da materiale triturato – pericolo di riflusso.
 - Evitare la continua introduzione di materiale pesante o grossi rami. Questo può portare al blocco della lama.

Rimuovere il materiale inceppato

ATTENZIONE!

Pericolo di ferimento!

Nella cippatrice da giardino è presente un cilindro a lama rotante che potrebbe provocare ferite.

- In caso di intasamento all'ingresso o allo scarico della macchina, spegnere il motore e scollegare la spina prima di rimuovere i residui di materiale dall'apertura di alimentazione o dal canale di uscita.
- Non infilare mai le mani all'interno, anche se la cippatrice da giardino è ferma, per rimuovere il materiale inceppato.


AVVISO!

Pericolo di danneggiamento!


Se l'interruttore direzione rotazione viene premuto a motore acceso, la cippatrice da giardino potrebbe essere danneggiata.

- Premere l'interruttore di direzione rotazione solo quando la cippatrice da giardino è spenta.

L'interruttore di direzione rotazione **1** è necessario quando i residui tritati bloccano la lama.


Durante il funzionamento normale, l'interruttore di direzione rotazione si trova in posizione .

Per liberare il materiale inceppato, la lama deve ruotare all'opposto:

1. Spegnere la cippatrice da giardino con l'interruttore di spegnimento rosso **2** (vedi **figura D**).
2. Utilizzare uno spintore (in legno) per rimuovere oggetti bloccati dall'apertura della tramoggia o un gancio per rimuovere oggetti bloccati dall'apertura di espulsione.
3. Portare l'interruttore di direzione rotazione in posizione .
4. Tenere premuto l'interruttore di accensione verde **2**: La lama ruota nel senso di rotazione opposto.

Una volta che l'interruttore di accensione viene rilasciato, la cippatrice da giardino si arresta automaticamente.

Nella posizione centrale dell'interruttore di direzione rotazione, il motore non si avvia.

5. Attendere fino a quando la cippatrice da giardino si ferma e riportare l'interruttore di direzione rotazione in posizione .
6. Accendere la cippatrice da giardino con l'interruttore di accensione verde.
7. Ripetere i passi dal 1 al 6
 - fino a quando il materiale inceppato viene tritato, e non è più bloccato. Quindi spegnere la cippatrice da giardino e attendere fino a quando si è completamente arrestata.

oppure

- fino a quando il materiale inceppato può essere rimosso con l'aiuto di uno spintore (in legno) o un gancio.
Spegnere la cippatrice da giardino, scollegare la spina e attendere fino a quando si è completamente arrestata.
Non cercare mai di rimuovere il materiale inceppato dalla cippatrice da giardino con le mani. Sussiste il pericolo di gravi lesioni.

Svuotamento del contenitore di raccolta residui

Il livello di riempimento del contenitore di raccolta residui **5** è visibile dalle fessure laterali sulla copertura. Svuotare il contenitore di raccolta residui in tempo per evitare un eccessivo riempimento.

⚠ ATTENZIONE!

Pericolo di fermento!

Nella cippatrice da giardino è presente un cilindro a lama rotante che potrebbe causare lesioni.

- Spegnere la cippatrice da giardino prima di collegare e rimuovere il contenitore di raccolta residui.

Per svuotarlo procedere come segue:

1. Spegnere la cippatrice da giardino con l'interruttore di spegnimento rosso **2**.
2. Per sbloccare il contenitore di raccolta residui **5**, far scorrere l'interruttore di sicurezza **4** verso il basso.
3. Tirare il contenitore di raccolta residui verso la parte anteriore.
4. Svuotare il contenitore di raccolta residui.
5. Montare il contenitore di raccolta residui come descritto nel paragrafo "Montare piedini d'appoggio e contenitore di raccolta residui".

Pulizia, manutenzione e stoccaggio

⚠ AVVERTIMENTO!

Pericolo di scosse elettriche!

La penetrazione di acqua può provocare scosse.

- Non spruzzare la cippatrice da giardino con acqua.
- Evitare assolutamente la penetrazione di acqua nella cippatrice da giardino.

⚠ AVVERTIMENTO!

Pericolo di ferimento!

Anche dopo aver spento il motore, lo strumento di taglio rimane ancora in funzione:

- Durante la manutenzione dello strumento di taglio, considerare che questo può essere sempre in funzione tramite il meccanismo di avvio, anche se il motore non è in funzione con il blocco della copertura.
- Se la cippatrice da giardino viene spenta per la manutenzione, la conservazione o la sostituzione di un accessorio, assicurarsi che l'alimentazione sia spenta e la spina sia scollegata. Assicurarsi che tutte le parti in movimento si siano fermate e se c'è una chiave, che questa sia rimossa. Lasciar raffreddare la cippatrice da giardino prima di interventi di manutenzione, regolazione ecc.

⚠ ATTENZIONE!

Pericolo di scottature!

La cippatrice da giardino si scalda durante il funzionamento. In tal caso ci si potrebbero provocare ustioni.

- Prima di pulire o effettuare la manutenzione la cippatrice da giardino, attendere sempre che si sia completamente raffreddata!

Pulizia

Pulire la cippatrice da giardino regolarmente. Questo assicurerà funzionalità e una lunga durata utile.

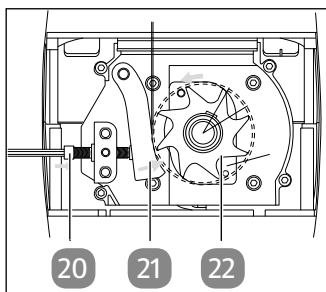
AVVISO!

Pericolo di danneggiamento!

Il maneggio improprio può danneggiare la cippatrice da giardino.

- Non utilizzare detergenti aggressivi, spazzolini con setole metalliche o di nylon, e nemmeno utensili appuntiti o metallici quali coltelli, raschietti rigidi e simili. Essi potrebbero danneggiare le superfici.
1. Mantenere le fessure d'aerazione pulite durante il lavoro.
 2. Pulire il corpo in plastica e le parti in plastica con un detergente delicato e un panno umido.
 3. Controllare regolarmente la tenuta delle viti di fissaggio del supporto sottostante.

Regolazione della controlama



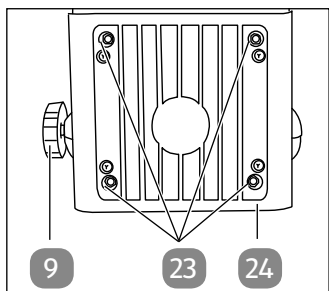
La controlama **21** e il cilindro a lama **22** sono regolati in modo ottimale in fabbrica. Solo in caso di usura, è necessaria una regolazione della controlama a motore acceso. Per un funzionamento ottimale, è necessario che la distanza tra la controlama e il cilindro a lama sia di circa 0,50 mm.

Sul lato destro dell'alloggiamento plastica si trova una manopola **9** per regolare la controlama.

1. Premere l'interruttore di accensione verde **2** in posizione "1" per accendere la cippatrice da giardino (vedi **figura D**).
2. Ruotare la manopola **9** in senso orario in modo che la vite **20** si muova in basso sul cilindro a lama.
3. Girare ulteriormente fino a sentire una leggera resistenza quindi girare la manopola di mezzo giro.
Se il cilindro a lama entra a contatto con la controlama, questo viene tagliuzzato e piccoli trucioli di metallo possono cadere dalla finestra di espulsione. Questo non è un guasto, ma può essere regolato solo nella misura necessaria, altrimenti la controlama si consuma prematuramente.
4. Dopo questa regolazione, controllare se la lama taglia come desiderato.

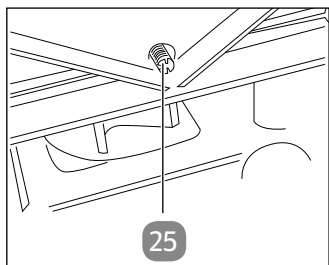
Sostituire la lama di triturazione e la controlama

1. Spegnerla cippatrice da giardino con l'interruttore di spegnimento rosso **2**.
2. Sfilare la spina dalla presa.
3. Sbloccare e rimuovere il contenitore di raccolta residui **5** come descritto nel paragrafo "Svuotamento del contenitore di raccolta residui".
4. Allentare la manopola **9** di circa 5 giri.



5. Allentare completamente le quattro viti a testa esagonale incassata **23**.

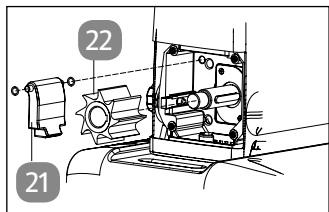
Le viti a testa esagonale incassata possono essere solo allentate, ma non rimosse.



6. Allentare la vite di bloccaggio **25** sul lato inferiore della cippatrice da giardino fino all'arresto.

La vite di bloccaggio può essere solo allentata ma non rimossa.

7. Rimuovere la copertura **24**.



8. Rimuovere la controlama **21** e il cilindro a lama **22** e controllarli.

9. Le parti usurate o danneggiate devono essere sostituite. Utilizzare solo le parti appropriate del produttore (vedi "Ricambi e accessori").

10. Per il montaggio procedere in ordine inverso. Assicurarsi che il cilindro a lame sia orientato correttamente (osservare la curvatura dei denti della lama). Controllare che le viti siano inserite nella posizione corretta.

11. Riposizionare la controlama (vedi "Regolazione della controlama").

Stoccaggio

1. Se non si utilizza la cippatrice da giardino, proteggerla dalla corrosione con olio ecologico.
2. Conservare la cippatrice da giardino in un luogo asciutto.
3. Conservare la cippatrice da giardino fuori dalla portata dei bambini.

Ricambi e accessori

I pezzi di ricambio e gli accessori adeguati per la cippatrice da giardino possono essere ordinati via Internet: **www.isc-gmbh.info**.

Qui è possibile trovare prezzi e informazioni aggiornate. Per ordinare i ricambi occorrono le seguenti informazioni:

- Modello: GLLH 2548
- Numero articolo (Einhell): 3430617
- N. id.: 11016
- Numero dei ricambi necessari

Dati tecnici

Modello:	GLLH 2548
Numero articolo:	93588
Tensione nominale:	230 V-240 V~ / 50 Hz
Potenza di ricezione:	2500 Watt (S6-40 %); 2000 W (S1)
Grado di protezione:	IP24
Numero di giri della marcia a vuoto del cilindro a lame:	40 min ⁻¹
Diametro del ramo:	max. 40 mm
Peso:	28 kg

La modalità di funzionamento S1 (100 %) denota un funzionamento continuo.

La modalità di funzionamento S6 (40 %) denota un profilo di carico, che accetta un carico min. di 4 min. e un periodo di inattività di 6 min. Max. a seconda della natura del materiale da tritare.

All'avvio di tali apparecchiature può verificarsi una caduta di tensione momentanea, specialmente in caso di rete di scarsa qualità. Questi sbalzi possono influenzare altri dispositivi (ad esempio sfarfallio di una lampada). Per un'impedenza di rete $Z_{\max} < 0,342 \text{ Ohm}$, non ci si aspetta tali disturbi (contattare la società dell'energia elettrica locale per ulteriori informazioni).

Rumore

La determinazione dei valori di emissione di rumore è stata effettuata secondo la norma EN 50434, Appendice FF e 2000/14/CE, modificata dalla 2005/88/CE.

Livello di pressione sonora misurato L_p : 83,8 dB (A)

Incertezza K_p : 2,5 dB (A)

Livello di potenza sonora misurato L_w : 91,52 dB (A)

Incertezza K_w : 0,38 dB (A)

Livello di potenza sonora garantito L_w : 92 dB (A)

Ricerca anomalie

Malfunctionamento	Possibili cause	Rimedio
Il motore non gira.	Collegamento alla rete sbagliato.	Lasciar controllare il fusibile di rete o il collegamento di alimentazione da un professionista.
	Interruzione di corrente.	Controllare il cavo di alimentazione, la spina e il fusibile.
	La protezione del motore è scattata.	Premere il tasto di ripristino.
	L'interruttore di sicurezza non ha alcun contatto.	Utilizzare correttamente il contenitore di raccolta e far scorrere l'interruttore di sicurezza verso l'alto fino a quando non scatta in posizione.
	L'interruttore di direzione rotazione si trova in posizione centrale.	Impostare la direzione sull'interruttore di direzione rotazione.
Il materiale da tritare non si inserisce.	La lama di triturazione funziona all'indietro.	Commutare la direzione di rotazione.
	Materiale inceppato nella tramoggia.	Commutare la direzione di rotazione e rimuovere il materiale dalla tramoggia. Reintrodurre i rami spessi in modo che la lama non si incastri immediatamente nelle tacche pretagliate.
	La lama di triturazione si è bloccata.	Commutare la direzione di rotazione. La lama è priva di materiale inceppato.

Malfunctionamento	Possibili cause	Rimedio
Il materiale da triturare non viene tagliato correttamente.	La controlama è regolata in modo errato.	Regolare la controlama.

Smaltimento

Smaltimento dell'imballaggio



Smaltire l'imballaggio differenziandolo. Conferire il cartone e la scatola alla raccolta di carta straccia, avviare la pellicola al recupero dei materiali riciclabili.

Smaltimento della cippatrice da giardino

(Applicabile nell'Unione Europea e in altri paesi europei con sistemi di raccolta differenziata.)



Non smaltire gli apparecchi dismessi nei rifiuti domestici!

Se un giorno la cippatrice da giardino non dovesse essere più utilizzabile, ogni consumatore **è obbligato per legge, a smaltire gli apparecchi dismessi non più utilizzati, separatamente dai rifiuti domestici** per esempio presso un centro di raccolta comunale/di quartiere. Così è sicuro che gli apparecchi dismessi vengono correttamente smaltiti e per evitare ripercussioni negative sull'ambiente. Per questo motivo gli apparecchi elettrici sono contrassegnati con il simbolo cui sopra.

Dichiarazione di conformità

Einhell Germany AG · Wiesenweg 22 · D-94405 Landau/Isar



Konformitätserklärung

- D** erklärt folgende Konformität gemäß EU-Richtlinie und Normen für Artikel
- GB** explains the following conformity according to EU directives and norms for the following product
- F** déclare la conformité suivante selon la directive CE et les normes concernant l'article
- I** dichiara la seguente conformità secondo la direttiva UE e le norme per l'articolo
- NL** verklaart de volgende overeenstemming conform EU richtlijn en normen voor het product
- E** declara la siguiente conformidad a tenor de la directiva y normas de la UE para el artículo
- P** declara a seguinte conformidade, de acordo com as diretiva CE e normas para o artigo
- DK** attesterer følgende overensstemmelse i medfør af EU-direktiv samt standarder for artikel
- S** förklarar följande överensstämmelse enl. EU-direktiv och standarder för artikeln
- FIN** vakuuttaa, että tuote täyttää EU-direktiivin ja standardien vaatimukset
- EE** tõendab toote vastavust EL direktiivile ja standarditele
- CZ** vydává následující prohlášení o shodě podle směrnice EU a norem pro výrobek
- SLO** potrjuje sledečo skladnost s smernico EU in standardi za izdelek
- SK** vydáva nasledujúce prehlásenie o zhode podľa smernice EÚ a noriem pre výrobok
- H** a cikkekhez az EU-irányvonal és Normák szerint a következő konformitást jelenti ki
- PL** deklaruje zgodność wymienionego ponizej artykułu z następującymi normami na podstawie dyrektywy WE.
- BG** декларира съответното съответствие съгласно Директива на ЕС и норми за артикул
- LV** paskaidro šādu atbilstību ES direktīvai un standartiem
- LT** apibūdina šį atitikimą EU reikalavimams ir prekybos normoms
- RO** declară următoarea conformitate conform directivei UE și normelor pentru articolul
- GR** δηλώνει την ακόλουθη συμμόρφωση σύμφωνα με την Οδηγία ΕΚ και τα πρότυπα για το προϊόν
- HR** potvrđuje sljedeću usklađenost prema smjernicama EU i normama za artikl
- BIH** potvrđuje sljedeću usklađenost prema smjernicama EU i normama za artikl
- RS** potvrđuje sledeću usklađenost prema smernicama EZ i normama za artikal
- RUS** следующим удостоверяется, что следующие продукты соответствуют директивам и нормам ЕС
- UKR** проголошує про зазначену нижче відповідність виробу директивам та стандартам ЄС на виріб
- MK** ja izjavuva slednata soobraznost согласно EУ-директивата и нормите за артикли
- TR** Ürünü ile ilgili AB direktifleri ve normları gereğince aşağıda açıklanan uygunsluğu belirtir
- N** erklærer følgende samsvar i henhold til EU-direktivet og standarder for artikkel
- IS** Lýsir uppfyllingu EU-reglna og annarra staða vöru

Gartenhäcksler GLLH 2548 (Gardenline)

- 2014/29/EU
- 2005/32/EC_2009/125/EC
- 2014/35/EU
- 2006/28/EC
- 2014/30/EU
- 2014/32/EU
- 2014/53/EC
- 2014/68/EU
- 90/396/EC_2009/142/EC
- 89/686/EC_96/58/EC
- 2011/65/EU
- 2006/42/EC
- Annex IV
Notified Body:
Notified Body No.:
Reg. No.:
- 2000/14/EC_2005/88/EC
- Annex V
- Annex VI
Noise: measured $L_{WA} = 91,52$ dB (A); guaranteed $L_{WA} = 92$ dB (A)
 $P = 2,5$ kW S6 (40%) / 2 kW S1; L/Ø = cm
Notified Body:
- 2004/26/EC
Emission No.:

Standard references: EN 50434; EN 60335-1; EN 62233;
EN 55014-1; EN 55014-2; EN 61000-3-2; EN 61000-3-11

Landau/Isar, den 01.02.2016

Weichselgartner/General-Manager

Gao/Product-Management

First CE: 13
Art.-No.: 34.306.17 I.-No.: 11016
Subject to change without notice

Archive-File/Record: NAPR013981
Documents registrar: Daniel Laubmeier
Wiesenweg 22, D-94405 Landau/Isar

GARDENLINE

GARANTIEKARTE

CARTE DE GARANTIE • SCHEDA DI GARANZIA

GARTENHÄCKSLER GLLH 2548**BROYEUR DE VÉGÉTAUX GLLH 2548 • CIPPATRICE DA GIARDINO GLLH 2548**

Ihre Informationen / vos informations / i suoi dati

Name / nom / nome _____

Adresse / adresse / indirizzo _____



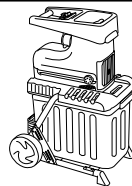
_____ E mail _____

Datum des Kaufs / date d'achat / data di acquisto* _____

*Wir empfehlen, die Rechnung mit dieser Garantiekarte aufzubewahren. / nous vous conseillons de conserver la facture avec cette carte de garantie / si consiglia di conservare la fattura con questa scheda di garanzia

Ort des Kaufs / lieu de l'achat / luogo di acquisto _____

Beschreibung der Störung / description du dysfonctionnement / descrizione del guasto:



Schicken Sie die ausgefüllte Garantiekarte zusammen mit dem defekten Produkt an: / Envoyez la carte de garantie remplie avec le produit défectueux à: / Inviare la scheda di garanzia compilata insieme al prodotto guasto a:

Einhell Schweiz AG
St. Gallerstr. 182
8404 Winterthur
SWITZERLAND

info@einhell.ch

KUNDENDIENST • SERVICE APRÈS-VENTE • ASSISTENZA POST-VENTITA



CH 0041 522358787



www.isc-gmbh.info

Modell/Type/

Artikel-Nr./N° réf. /

Modello: GLLH 2548

Cod. art.: 93588

09/2016

Hotline:Zum regulären Festnetztarif
Ihres Telefonanbieters.Au tarif normal de réseau
fixe de votre opérateur
téléphonique.A pagamento secondo tariffa
rete fissa della propria compa-
gnia telefonica.**3****JAHRE GARANTIE
ANS GARANTIE
ANNI GARANZIA**

Garantiebedingungen

Sehr geehrter Kunde!

Die **Hofer/Aldi Garantie** bietet Ihnen weitreichende Vorteile gegenüber der gesetzlichen Gewährleistungspflicht:

Garantiezeit:	3 Jahre ab Kaufdatum
	6 Monate für Verschleiß- und Verbrauchsteile bei normalem und ordnungsgemäßem Gebrauch (z. B. Akkus)
Kosten:	Kostenfreie Reparatur bzw. Austausch oder Geldrückgabe
	Keine Transportkosten

TIPP:	Bevor Sie Ihr Gerät einsenden, wenden Sie sich telefonisch, per Mail oder Fax an unsere Hotline. So können wir Ihnen bei eventuellen Bedienungsfehlern helfen.
--------------	--

Um die Garantie in Anspruch zu nehmen, senden Sie uns:

- zusammen mit dem defekten Produkt den Original-Kassenbon und die vollständig ausgefüllte Garantiekarte.
- das Produkt mit allen Bestandteilen des Lieferumfangs.

Die Garantie gilt nicht bei Schäden durch:

- **Unfall** oder **unvorhergesehene Ereignisse** (z. B. Blitz, Wasser, Feuer, etc.).
- **unsachgemäße Benutzung** oder **Transport**.
- **Missachtung** der **Sicherheits-** und **Wartungsvorschriften**.
- sonstige **unsachgemäße Bearbeitung** oder **Veränderung**.

Nach Ablauf der Garantiezeit haben Sie ebenfalls die Möglichkeit an der Servicestelle Reparaturen kostenpflichtig durchführen zu lassen. Falls die Reparatur oder der Kostenvoranschlag für Sie nicht kostenfrei sind, werden Sie vorher verständigt.

Die gesetzliche Gewährleistungspflicht des Übergebers wird durch diese Garantie nicht eingeschränkt. Die Garantiezeit kann nur verlängert werden, wenn dies eine gesetzliche Norm vorsieht. In den Ländern, in denen eine (zwingende) Garantie und/oder eine Ersatzteillagerhaltung und/oder eine Schadenersatzregelung gesetzlich vorgeschrieben sind, gelten die gesetzlich vorgeschriebenen Mindestbedingungen. Das Serviceunternehmen und der Verkäufer übernehmen bei Reparaturannahme keine Haftung für eventuell auf dem Produkt vom Kunden gespeicherte Daten oder Einstellungen.

Conditions de garantie

Cher client!

La garantie est valable pour une durée de trois ans à dater du jour de l'achat ou de la livraison effective des articles. Elle ne peut être reconnue valable que sur présentation du ticket de caisse et de la carte de garantie dûment remplie. Il est donc indispensable de conserver ces deux documents.

Environ 95 % des réclamations sont malheureusement dues à des erreurs de manipulation et on peut y remédier sans problèmes. Il suffit de contacter par téléphone, mail ou fax notre centre de service installé expressément à cet effet.

En conséquence, veuillez vous adresser à notre hotline avant de renvoyer l'appareil ou avant de l'apporter chez le revendeur: Notre assistance téléphonique vous évitera de vous déplacer.

Le fabricant s'engage à traiter gratuitement toute réclamation relative à un problème de matériel ou à un défaut de fabrication, en se réservant le droit d'opter à sa convenance entre une réparation, un échange ou un remboursement en espèces. La garantie ne s'applique pas aux dommages survenus à l'occasion d'un accident ou d'un événement imprévu (foudre, inondation, incendie, etc.), d'une utilisation inappropriée ou d'un transport sans précaution, d'un refus d'observer les recommandations de sécurité ou d'entretien, ou de toute forme de modification ou de transformation inappropriée.

La garantie pour les pièces d'usures et consommables (comme par exemple les ampoules, les batteries ou les pneus) est valable 6 mois dans le cadre d'une utilisation normale et conforme. Les traces d'usures causées par une utilisation quotidienne (rayures, bosses) ne sont pas considérées comme des problèmes couverts par la garantie.

L'obligation légale de garantie du fournisseur n'est pas limitée par la présente garantie. La durée de validité de la garantie ne peut être prolongée que si cette prolongation est prévue par des dispositions légales. Dans les pays où la législation en vigueur prévoit une garantie (obligatoire) et/ou une obligation de tenue de stock de pièces détachées, et/ou une réglementation des dédommagements, ce sont les obligations minimum prévues par la loi qui seront prises en considération. L'entreprise de service après-vente et le vendeur déclinent toute responsabilité relative aux données contenues et aux réglages effectués par le déposant sur le produit lors de l'envoi en réparation.

Après l'expiration de la durée de garantie, il vous est toujours possible d'envoyer les appareils défectueux au service après-vente à des fins de réparation. Mais en dehors de la période de garantie, les éventuelles réparations seront effectuées à titre onéreux. Au cas où les réparations seraient payantes, vous serez averti auparavant.

Condizioni di garanzia

Gentile cliente,

il periodo di garanzia ha una durata di 3 anni e inizia il giorno dell'acquisto o della consegna della merce. Perché i diritti di garanzia abbiano validità è assolutamente necessario presentare lo scontrino relativo all'acquisto e riempire la scheda della garanzia. Conservare quindi sia lo scontrino che la scheda della garanzia!

Il 95 % circa dei reclami sono purtroppo da ricondursi a errori di utilizzo e potrebbero pertanto essere evitati senza problemi: basta contattare telefonicamente, per e-mail o per fax l'apposito servizio di assistenza.

Desideriamo quindi invitarla a rivolgersi alla hotline da noi messa a disposizione prima di restituire l'apparecchio ovvero riportarlo al negozio dove è stato acquistato. In questo modo potremo aiutarla evitandole di rivolger si altrove.

Il produttore garantisce la risoluzione gratuita di casi di mancanze riconducibili a difetti di materiale o di fabbricazione attraverso la riparazione, la sostituzione o il rimborso, a discrezione del produttore stesso. La garanzia non si estende a danni causati da incidenti, eventi imprevisi (problemi causati da fulmini, acqua, fuoco ecc.), uso o trasporto non conforme, mancato rispetto delle prescrizioni di sicurezza e/o di manutenzione o da altro tipo di uso o modifiche diversi da quelli conformi.

Il periodo di garanzia per i componenti soggetti ad usura e le parti di consumo in caso di utilizzo normale e conforme (ad es. lampade, batterie, pneumatici ecc.) dura 6 mesi. Le conseguenze dell'utilizzo quotidiano (graffi, ammaccamenti) non sono coperte da garanzia.

L'obbligo di garanzia da parte del rivenditore stabilito per legge non viene limitato dalla presente garanzia. Il periodo di garanzia può essere esteso soltanto se una norma di legge lo prevede. Nei paesi nei quali la legge prescrive una garanzia (obbligatoria) e/o una disponibilità a magazzino di ricambi e/o una regolamentazione per il rimborso dei danni, valgono le condizioni minime stabilite dalla legge. Il servizio assistenza e il rivenditore non sono in alcun modo responsabili in caso di riparazione per eventuali dati o impostazioni salvate sul prodotto dall'utente.

Anche dopo la scadenza del periodo di garanzia è possibile inviare gli apparecchi difettosi al servizio di assistenza a scopo di riparazione. In questo caso i lavori di riparazione verranno effettuati a pagamento. Nel caso in cui la riparazione o il preventivo non fossero gratuiti, verrà informato in anticipo.



CH

**Vertrieben durch: | Commercialisé par: |
Commercializzato da:**

EINHELL GERMANY AG
WIESENWEG 22
94405 LANDAU A. D. ISAR
GERMANY

KUNDENDIENST • SERVICE APRÈS-VENTE • ASSISTENZA POST-VENDITA



0041 522358787



www.einhell.com

Modell/Type/Modello:
GLLH 2548

Artikel-Nr./N° réf./Cod. art.:
93588

09/2016

3

**JAHRE GARANTIE
ANS GARANTIE
ANNI GARANZIA**