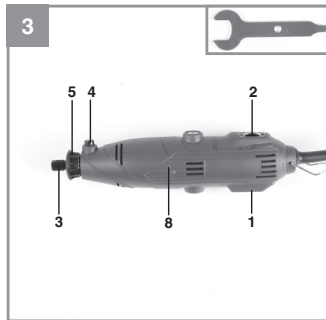
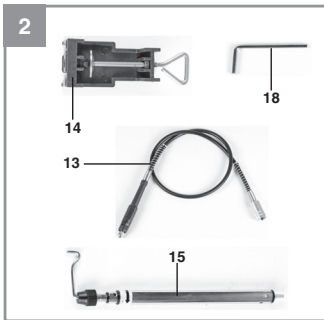
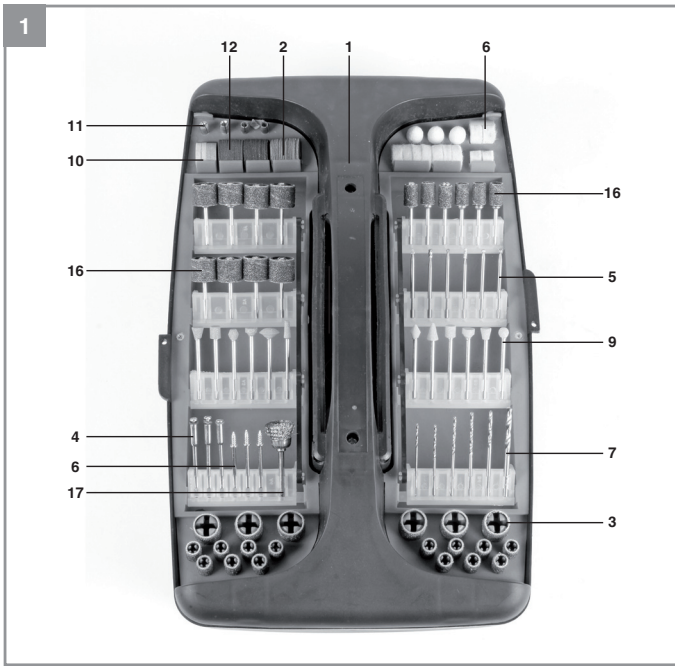


-
- D Originalbetriebsanleitung
Schleif- und Gravur-Werkzeug
- SLO Originalna navodila za uporabo
Orodje za brušenje in graviranje
- H Eredeti használati utasítás
Csiszoló és gravírozó-szerszám
- HR/ Originalne upute za uporabu
BIH Alat za brušenje i graviranje
- RS Originalna uputstva za upotrebu
Alat za brušenje i graviranje
- CZ Originální návod k obsluze
Brusná a rýcí sada
- SK Originálny návod na obsluhu
Brúsny a gravírovací prístroj

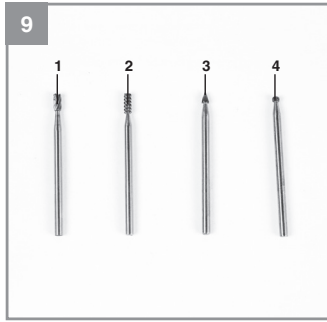
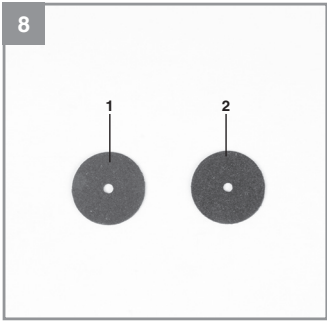
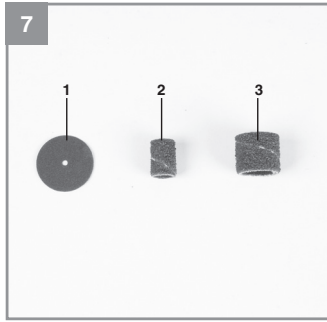
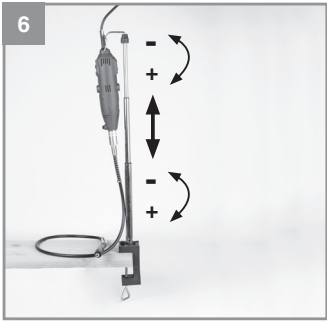
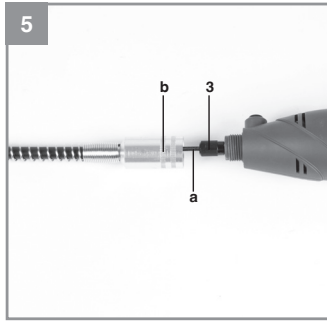
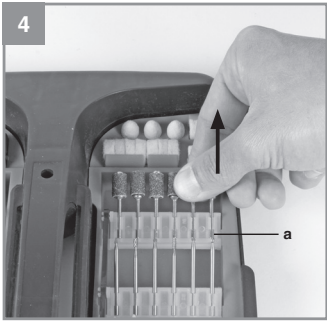
4 CE

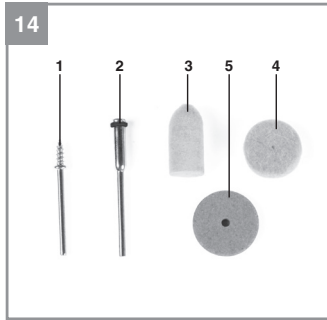
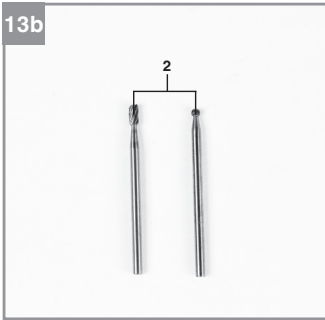
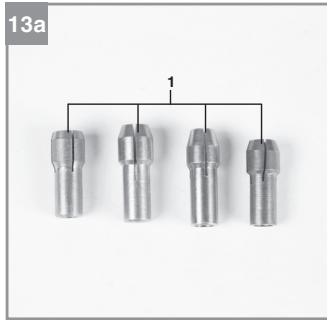
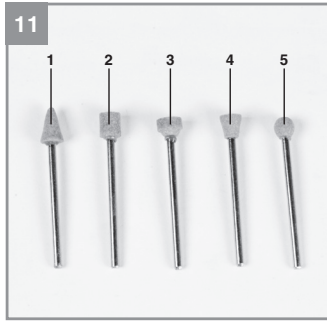
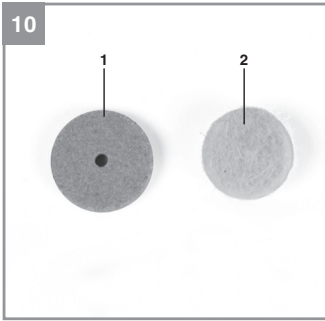
Art.-Nr.: 44.191.68

I.-Nr.: 11012



-2-





15





D



Warnung - Zur Verringerung des Verletzungsrisikos Bedienungsanleitung lesen



Tragen Sie einen Gehörschutz. Die Einwirkung von Lärm kann Hörverlust bewirken.



Tragen Sie eine Staubschutzmaske. Beim Bearbeiten von Holz und anderer Materialien kann gesundheitsschädlicher Staub entstehen. Asbesthaltiges Material darf nicht bearbeitet werden!



Tragen Sie eine Schutzbrille. Während der Arbeit entstehende Funken oder aus dem Gerät heraus-tretende Splitter, Späne und Stäube können Sichtverlust bewirken.



- 6 -



⚠ Achtung!

Beim Benutzen von Geräten müssen einige Sicherheitsvorkehrungen eingehalten werden, um Verletzungen und Schäden zu verhindern. Lesen Sie diese Bedienungsanleitung / Sicherheitshinweise deshalb sorgfältig durch. Bewahren Sie diese gut auf, damit Ihnen die Informationen jederzeit zur Verfügung stehen. Falls Sie das Gerät an andere Personen übergeben sollten, händigen Sie diese Bedienungsanleitung / Sicherheitshinweise bitte mit aus. Wir übernehmen keine Haftung für Unfälle oder Schäden, die durch Nichtbeachten dieser Anleitung und den Sicherheitshinweisen entstehen.

1. Sicherheitshinweise

Die entsprechenden Sicherheitshinweise finden Sie im beiliegenden Heftchen!

⚠ WARNUNG

Lesen Sie alle Sicherheitshinweise und Anweisungen. Versäumnisse bei der Einhaltung der Sicherheitshinweise und Anweisungen können elektrischen Schlag, Brand und/oder schwere Verletzungen verursachen zur Folge haben. **Bewahren Sie alle Sicherheitshinweise und Anweisungen für die Zukunft auf.**

2. Gerätebeschreibung und Lieferumfang**2.1 Gerätebeschreibung**

- 1 Ein-/Aus-Schalter
- 2 Drehzahlregler
- 3 Spannmutter
- 4 Arretierknopf für Spannzangenfutter
- 5 Abdeckung

2.2 Lieferumfang (Abb. 1/2/3)

- Öffnen Sie die Verpackung und nehmen Sie das Gerät vorsichtig aus der Verpackung.
- Entfernen Sie das Verpackungsmaterial sowie Verpackungs- und Transportsicherungen (falls vorhanden).
- Überprüfen Sie, ob der Lieferumfang vollständig ist.
- Kontrollieren Sie das Gerät und die Zubehörteile auf Transportschäden.
- Bewahren Sie die Verpackung nach Möglichkeit bis zum Ablauf der Garantiezeit auf.

ACHTUNG

Gerät und Verpackungsmaterial sind kein Kinderspielzeug! Kinder dürfen nicht mit Kunststoffbeutel, Folien und Kleinteilen spielen! Es besteht Verschluckungs- und Erstickungsgefahr!

- Koffer
- Schleifscheiben
- Schleifbänder
- Spanndorne
- Fräser
- Filzpolierer / Aufspanndorne
- Bohrer
- Antriebseinheit
- Schleifstifte
- Schleifscheiben
- Spannhülsen
- Trennscheiben
- Flexible Welle
- Tischklemme
- Teleskopstativstange
- Schleifwalzen
- Drahtbürsten
- Originalbetriebsanleitung
- Sicherheitshinweise


3. Bestimmungsgemäße Verwendung

Das Schleif- und Gravurset ist zum Bohren, Schleifen, Entgraten, Polieren, Gravieren, Schneiden, Fräsen, Reinigen von Holz, Metall und Kunststoffen im Modellbau, Werkstatt und Haushalt ausgelegt. Verwenden Sie das Werkzeug und das Zubehör nur für die beschriebenen Anwendungen.

Die Maschine darf nur nach ihrer Bestimmung verwendet werden. Jede weitere darüber hinausgehende Verwendung ist nicht bestimmungsgemäß. Für daraus hervorgerufene Schäden oder Verletzungen aller Art haftet der Benutzer/Bediener und nicht der Hersteller.

Bitte beachten Sie, dass unsere Geräte bestimmungsgemäß nicht für den gewerblichen, handwerklichen oder industriellen Einsatz konstruiert wurden. Wir übernehmen keine Gewährleistung, wenn das Gerät in Gewerbe-, Handwerks- oder Industriebetrieben sowie bei gleichzusetzenden Tätigkeiten eingesetzt wird.

4. Technische Daten

Netzspannung	230 V ~ 50 Hz
Leistungsaufnahme	135 W
Leerlaufdrehzahl n_0	10000-32000 min ⁻¹
Spannbereich:	0,5-3,2 mm
Schutzklasse	II / 
Gewicht	0,61 kg

Geräusch und Vibration

Die Geräusch- und Vibrationswerte wurden entsprechend EN 60745 ermittelt.

Schalldruckpegel L_{pA}	68,5 dB(A)
Unsicherheit K_{pA}	3 dB
Schalleistungspegel L_{WA}	79,5 dB(A)
Unsicherheit K_{WA}	3 dB

Tragen Sie einen Gehörschutz.

Die Einwirkung von Lärm kann Gehörverlust bewirken.

Schwingungsgesamtwerte ermittelt entsprechend EN 60745.

Schwingungsemissionswert $a_h \leq 2,5 \text{ m/s}^2$
Unsicherheit $K = 1,5 \text{ m/s}^2$

Warnung!

Der angegebene Schwingungsemissionswert ist nach einem genormten Prüfverfahren gemessen worden und kann sich, abhängig von der Art und Weise, in der das Elektrowerkzeug verwendet wird, ändern und in Ausnahmefällen über dem angegebenen Wert liegen.

Der angegebene Schwingungsemissionswert kann zum Vergleich eines Elektrowerkzeuges mit einem anderen verwendet werden.

Der angegebene Schwingungsemissionswert kann auch zu einer einleitenden Einschätzung der Beeinträchtigung verwendet werden.

Beschränken Sie die Geräuschentwicklung und Vibration auf ein Minimum!

- Verwenden Sie nur einwandfreie Geräte.
- Warten und reinigen Sie das Gerät regelmäßig.
- Passen Sie Ihre Arbeitsweise dem Gerät an.
- Überlasten Sie das Gerät nicht.
- Lassen Sie das Gerät gegebenenfalls überprüfen.

- Schalten Sie das Gerät aus, wenn es nicht benutzt wird.
- Tragen Sie Handschuhe.

Restrisiken

Auch wenn Sie dieses Elektrowerkzeug vorschriftsmäßig bedienen, bleiben immer Restrisiken bestehen. Folgende Gefahren können im Zusammenhang mit der Bauweise und Ausführung dieses Elektrowerkzeuges auftreten:


1. Lungenschäden, falls keine geeignete Staubschutzmaske getragen wird.
2. Gehörschäden, falls kein geeigneter Gehörschutz getragen wird.
3. Gesundheitsschäden, die aus Hand-Arm-Schwingungen resultieren, falls das Gerät über einen längeren Zeitraum verwendet wird oder nicht ordnungsgemäß geführt und gewartet wird.

5. Vor Inbetriebnahme

5.1 Entnahme des Zubehörs (Abb. 4)

Um das Zubehör entnehmen zu können, ziehen Sie bitte die Zubehöralterung (a) nach oben.

5.2 Einsetzen der verschiedenen Werkzeuge (Abb. 3)

 Vor dem Einsetzen der Werkzeuge (und vor jedem Werkzeugwechsel) die Antriebseinheit ausschalten und den Netzstecker ziehen.

1. Drücken Sie den Arretierbolzen (4) und drehen Sie das Spannzangenfutter, bis der Bolzen einrastet
2. Lösen Sie nun die Spannzangenfuttermutter (3).
3. Das gewünschte Werkzeug bis zum Anschlag in die Spannhülse einsetzen und die Spannzangenfuttermutter (3) festschrauben.

5.3. Montage der flexiblen Welle (Abb. 3/5)

- Schrauben Sie die Abdeckung (5) vorne am Gerät ab.
- Lösen Sie die Spannzangenfuttermutter (3)
- Stecken Sie die Innenachse (a) der flexiblen Welle in das Spannzangenfutter (3).
- Ziehen Sie die Spannzangenfuttermutter (3) fest.
- Schrauben Sie nun den Ring (b) am Multischleifer fest.

5.3.1 Einsetzen der verschiedenen Werkzeuge in die flexible Welle

1. Drücken Sie den mitgelieferten Arretierstift (18) in die Bohrung der flexiblen Welle (13) und drehen Sie diese bis der Stift einrastet.
2. Lösen Sie nun die Spannzangenfuttermutter.
3. Das gewünschte Werkzeug bis zum Anschlag in die Spannhülse einsetzen und die Spannzangenfuttermutter festschrauben.

5.4. Verwendung des Stativs (Abb. 6)

- Bringen Sie das Stativ an einer Werkbank an.
- Das Stativ ist Höhenverstellbar und kann wie in Abb. 6 gezeigt verstellt werden.
- Der Multischleifer kann nun am Stativ eingehängt werden.

6. Inbetriebnahme

- Stellen Sie sicher, dass die Antriebseinheit ausgeschaltet ist.
- Vergleichen Sie, ob die auf dem Datenschild angegebene Netzspannung mit der vorhandenen Netzspannung übereinstimmt. Stecken Sie nun den Stecker des Multischleifers in die Steckdose.

6.1. Ein-/Aus-Schalter (Abb. 3)

Schalten Sie die Antriebseinheit mit dem Netzschalter (1) ein.

6.2. Drehzahlregler (Abb. 3)

Die gewünschte Drehzahl können Sie am Regler (2) einstellen.

Die richtige Drehzahl ist vom eingesetzten Werkzeug und dem zu bearbeitenden Material abhängig.

6.3. Hinweise zur Drehzahleinstellung

- kleine Fräser/Schleifstifte: hohe Drehzahl
- große Fräser/Schleifstifte: niedrige Drehzahl

6.4. Arbeitshinweise

- Üben Sie nur mäßigen Druck auf das zu bearbeitende Werkstück aus, damit dieses mit gleich bleibender Drehzahl bearbeitet werden kann.
- Starker Druck beschleunigt den Arbeitsvorgang nicht sondern führt zum Abbremsen bzw. Stillstand der Antriebseinheit und somit zur Überlastung des Motors.
- Kleine Werkstücke sind zur eigenen Sicher-

heit mit einer Schraubzwinge oder einem Schraubstock zu sichern.

- Feinarbeiten/Gravieren: Antriebseinheit wie einen Kugelschreiber halten
- Grobarbeiten: Antriebseinheit wie einen Hammerstiel halten.

7. Zubehör

7.1. Zubehör (Abb. 7 / Abb. 1; Pos. 2-3)

- 1 Schleifscheibe
- 2 Schleifband (klein)
- 3 Schleifband (groß)

7.2. Zubehör (Abb. 8 / Abb. 1; Pos. 12)

- 1 Trennscheibe (fein)
- 2 Trennscheibe (groß)

7.3. Zubehör (Abb. 9 / Abb. 1; Pos. 5)

- 1 Fräser (Zylinder, groß)
- 2 Fräser (Zylinder, klein)
- 3 Fräser (Spitze)
- 4 Fräser (Kugel)

7.4. Zubehör (Abb. 10 / Abb. 1; Pos. 2/6)

- 1 Schleifscheibe
- 2 Filz-Polierscheibe

7.5. Zubehör (Abb. 11 / Abb. 1; Pos. 9)

- 1-5 Schleifstifte

7.6. Zubehör (Abb. 12 / Abb. 1; Pos. 4/16/17)

- 1 Diamanttrennscheibe
- 2 Spanndorn für Diamanttrennscheibe
- 3 Schleifwalze für Schleifbänder (klein)
- 4 Schleifwalze für Schleifbänder (groß)
- 5 Topfbürsten

7.7. Zubehör (Abb. 13 / Abb. 1; Pos. 5/11)

- 1 Spannhülse 0,6-3,2 mm
- 2 Fräser

7.8. Zubehör (Abb. 14 / Abb. 1; Pos. 4/6/10)

- 1 Aufspanndorn für Filz-scheiben
- 2 Aufspanndorn für Schleifscheiben
- 3 Filzpolierscheibe
- 4 Filzpolierscheibe
- 5 Schleifscheibe

7.9. Zubehör (Abb. 15 / Abb. 1; Pos. 7)

- 1-6 Bohrer (1-3 mm)

7.10. Beschreibung der Zubehörteile:**Trennscheiben:**

Zum Schneiden von Metallen und Kunststoffen. Dazu die Trennscheibe auf den Spanndorn befestigen.

Schleifstifte:

In unterschiedlichen Schleifkopfformen. Zum Schleifen und Entgraten von Metall und Kunststoff.

HSS-Bohrer:

Für Bohrarbeiten an Buntmetall, Holz, Kunststoff und Leiterplatten.

Schleifscheibe:

Zum Reinigen und Schärfen von Messern und Werkzeugen. Dazu die Schleifscheibe auf den Spanndorn befestigen.

Schleifblatt:

Zum Schleifen und Entgraten von Holz und Kunststoffen

Polierscheiben / Polierstifte:

Zum Polieren von Messing, Zinn, Kupfer usw. Auch in Verbindung mit Polierpasten.

Drahtbürsten:

Zum Reinigen von Stein, Metall, Alu, usw.

Schleifbänder:

Zum Schleifen von Holz und Kunststoffen.

Diamant-Trennscheibe:

Zum Schneiden, Trennen, Schleifen und Entgraten von Materialien wie z.B. Beton, Stein, Porzellan, Keramik usw.

Spannhülsen:

Unterschiedliche Größen zur Aufnahme von verschiedenen Zubehörteilen.

Fräser:

Zum Fräsen von Kunststoff und Holz, Weichmetall.

Spannzangenfutterschlüssel:

Zur Montage von Zubehörteilen.

8. Reinigung, Wartung und Ersatzteilbestellung

Ziehen Sie vor allen Reinigungsarbeiten den Netzstecker.

8.1 Reinigung

- Halten Sie Schutzvorrichtungen, Luftschlitz und Motorengehäuse so staub- und schmutzfrei wie möglich. Reiben Sie das Gerät mit einem sauberen Tuch ab oder blasen Sie es mit Druckluft bei niedrigem Druck aus.
- Wir empfehlen, dass Sie das Gerät direkt nach jeder Benutzung reinigen.
- Reinigen Sie das Gerät regelmäßig mit einem feuchten Tuch und etwas Schmierseife. Verwenden Sie keine Reinigungs- oder Lösungsmittel; diese könnten die Kunststoffteile des Gerätes angreifen. Achten Sie darauf, dass kein Wasser in das Geräterinnere gelangen kann.

8.2 Kohlebürsten

Bei übermäßiger Funkenbildung lassen Sie die Kohlebürsten durch eine Elektrofachkraft überprüfen. Achtung! Die Kohlebürsten dürfen nur von einer Elektrofachkraft ausgewechselt werden.

8.3 Wartung

Im Geräterinneren befinden sich keine weiteren zu wartenden Teile.

8.4 Ersatzteilbestellung:

Bei der Ersatzteilbestellung sollten folgende Angaben gemacht werden;

- Typ des Gerätes
- Artikelnummer des Gerätes
- Ident-Nummer des Gerätes
- Ersatzteilnummer des erforderlichen Ersatzteils

Aktuelle Preise und Infos finden Sie unter www.isc-gmbh.info



9. Entsorgung und Wiederverwertung

Das Gerät befindet sich in einer Verpackung um Transportschäden zu verhindern. Diese Verpackung ist Rohstoff und ist somit wieder verwendbar oder kann dem Rohstoffkreislauf zurückgeführt werden. Das Gerät und dessen Zubehör bestehen aus verschiedenen Materialien, wie z.B. Metall und Kunststoffe. Führen Sie defekte Bauteile der Sondermüllentsorgung zu. Fragen Sie im Fachgeschäft oder in der Gemeindeverwaltung nach!

10. Lagerung

Lagern Sie das Gerät und dessen Zubehör an einem dunklen, trockenen und frostfreiem sowie für Kinder unzugänglichen Ort. Die optimale Lagertemperatur liegt zwischen 5 und 30 °C. Bewahren Sie das Elektrowerkzeug in der Originalverpackung auf.





D



Nur für EU-Länder

Werfen Sie Elektrowerkzeuge nicht in den Hausmüll!

Gemäß europäischer Richtlinie 2002/96/EG über Elektro- und Elektronik-Altgeräte und Umsetzung in nationales Recht müssen verbrauchte Elektrowerkzeuge getrennt gesammelt werden und einer umweltgerechten Wiederverwertung zugeführt werden.

Recycling-Alternative zur Rücksendeaufforderung:
Der Eigentümer des Elektrogerätes ist alternativ anstelle Rücksendung zur Mitwirkung bei der sachgerechten Verwertung im Falle der Eigentumsaufgabe verpflichtet. Das Altgerät kann hierfür auch einer Rücknahmestelle überlassen werden, die eine Beseitigung im Sinne der nationalen Kreislaufwirtschafts- und Abfallgesetze durchführt. Nicht betroffen sind den Altgeräten beigefügte Zubehörteile und Hilfsmittel ohne Elektrobestandteile.

Der Nachdruck oder sonstige Vervielfältigung von Dokumentation und Begleitpapieren der Produkte, auch auszugsweise, ist nur mit ausdrücklicher Zustimmung der iSC GmbH zulässig.

Technische Änderungen vorbehalten



- 12 -



Garantieurkunde

Sehr geehrte Kundin, sehr geehrter Kunde,

unsere Produkte unterliegen einer strengen Qualitätskontrolle. Sollte dieses Gerät dennoch einmal nicht einwandfrei funktionieren, bedauern wir dies sehr und bitten Sie, sich an unseren Servicedienst unter der auf dieser Garantiekarte angegebenen Adresse zu wenden. Gern stehen wir Ihnen auch telefonisch über die unten angegebene Servicenummer zur Verfügung. Für die Geltendmachung von Garantieansprüchen gilt folgendes:

1. Diese Garantiebedingungen regeln zusätzliche Garantieleistungen. Ihre gesetzlichen Gewährleistungsansprüche werden von dieser Garantie nicht berührt. Unsere Garantieleistung ist für Sie kostenlos.
2. Die Garantieleistung erstreckt sich ausschließlich auf Mängel, die auf Material- oder Herstellungsfehler zurückzuführen sind und ist auf die Behebung dieser Mängel bzw. den Austausch des Gerätes beschränkt. Bitte beachten Sie, dass unsere Geräte bestimmungsgemäß nicht für den gewerblichen, handwerklichen oder industriellen Einsatz konstruiert wurden. Ein Garantievertrag kommt daher nicht zustande, wenn das Gerät in Gewerbe-, Handwerks- oder Industriebetrieben sowie bei gleichzusetzenden Tätigkeiten eingesetzt wird.
Von unserer Garantie sind ferner Ersatzleistungen für Transportschäden, Schäden durch Nichtbeachtung der Montageanleitung oder aufgrund nicht fachgerechter Installation, Nichtbeachtung der Gebrauchsanleitung (wie durch z.B. Anschluss an eine falsche Netzspannung oder Stromart), missbräuchliche oder unsachgemäße Anwendungen (wie z.B. Überlastung des Gerätes oder Verwendung von nicht zugelassenen Einsatzwerkzeugen oder Zubehör), Nichtbeachtung der Wartungs- und Sicherheitsbestimmungen, Eindringen von Fremdkörpern in das Gerät (wie z.B. Sand, Steine oder Staub), Gewaltanwendung oder Fremdeinwirkungen (wie z.B. Schäden durch Herunterfallen) sowie durch verwendungsgemäßen, üblichen Verschleiß ausgeschlossen. Dies gilt insbesondere für Akkus, auf die wir dennoch eine Garantiezeit von 12 Monaten gewähren. Der Garantieanspruch erlischt, wenn an dem Gerät bereits Eingriffe vorgenommen wurden.
3. Die Garantiezeit beträgt 2 Jahre und beginnt mit dem Kaufdatum des Gerätes. Garantieansprüche sind vor Ablauf der Garantiezeit innerhalb von zwei Wochen, nachdem Sie den Defekt erkannt haben, geltend zu machen. Die Geltendmachung von Garantieansprüchen nach Ablauf der Garantiezeit ist ausgeschlossen. Die Reparatur oder der Austausch des Gerätes führt weder zu einer Verlängerung der Garantiezeit noch wird eine neue Garantiezeit durch diese Leistung für das Gerät oder für etwaige eingebaute Ersatzteile in Gang gesetzt. Dies gilt auch bei Einsatz eines Vor-Ort-Services.
4. Für die Geltendmachung Ihres Garantieanspruches übersenden Sie bitte das defekte Gerät portofrei an die unten angegebene Adresse. Fügen Sie den Verkaufsbeleg im Original oder einen sonstigen datierten Kaufnachweis bei. Bitte bewahren Sie deshalb den Kassenbon als Nachweis gut auf! Beschreiben Sie uns bitte den Reklamationsgrund möglichst genau. Ist der Defekt des Gerätes von unserer Garantieleistung erfasst, erhalten Sie umgehend ein repariertes oder neues Gerät zurück.

Selbstverständlich beheben wir gegen Erstattung der Kosten auch gerne Defekte am Gerät, die vom Garantieumfang nicht oder nicht mehr erfasst sind. Dazu senden Sie das Gerät bitte an unsere Serviceadresse.

ISC GmbH · Eschenstraße 6 · 94405 Landau/Isar (Deutschland)

Telefon: +49 [0] 180 5 120 509 · Telefax +49 [0] 180 5 835 830

(Festnetzpreis: 14 ct/min, Mobilfunkpreise maximal: 42 ct/min)

Außerhalb Deutschlands fallen stattdessen Gebühren für ein reguläres Gespräch ins dt. Festnetz an.
E-Mail: info@isc-gmbh.info · Internet: www.isc-gmbh.info

1 Service Hotline: 01805 120 509 · www.isc-gmbh.info · Mo-Fr 8:00-18:00 Uhr
(Festnetzpreis: 14 ct/min, Mobilfunkpreise maximal: 42 ct/min; Außerhalb Deutschlands fallen stattdessen Gebühren für ein reguläres Gespräch ins dt. Festnetz an.)

2 Name:

Retouren-Nr. / ISC:

Strasse / Nr.:

Telefon:

PLZ:

Ort:

Mobil:

3 Welcher Fehler ist aufgetreten (genaue Angabe):

Art.-Nr.:

I.-Nr.:

Sehr geehrte Kundin, sehr geehrter Kunde,
bitte beschreiben Sie uns die von Ihnen festgestellte Fehlfunktion Ihres Gerätes als Grund Ihrer Beauftragung möglichst genau. Dadurch können wir für Sie eine Reklamationsrichtlinie bearbeiten und Ihnen schneller helfen. Bitte zu ungenauer Beschreibung mit Begriffen wie „Gerät funktioniert nicht“ oder „Gerät defekt“ verzehrt hingehen die Bearbeitung erheblich.

4 Garantie JA NEIN

Kaufbeleg-Nr. / Datum:

1 Service Hotline kontaktieren oder bei ISC-Mitarbeiter anrufen - es wird Ihnen eine Retourennummer zugebilligt. **2** Ihre Anschrift eintragen.
3 Fehlerbeschreibung und Art.-Nr. und I.-Nr. angeben. **4** Garantiefall JA/NEIN ankreuzen sowie Kaufbeleg-Nr. und Datum angeben und eine Kopie des Kaufbeleges beilegen



Opozorilo! Da bi zmanjšali tveganje poškodb, preberite navodila za uporabo!



Uporabljajte zaščito za ušesa. Učinkovanje hrupa lahko povzroči izgubo sluha.



Uporabljajte protiprašno zaščitno masko. Pri obdelavi lesa in drugih materialov lahko pride do nastajanja zdravju škodljivega prahu. Materiala, ki vsebuje azbest, ne smete obdelovati!



Uporabljajte zaščitna očala. Med delom nastajajoče iskre ali iz naprave izletajoči delčki, ostružki in prah lahko povzročijo izgubo vida.

⚠ Pozor!

Pri uporabi naprav je potrebno upoštevati nekaj varnostnih ukrepov, da bi preprečili poškodbe in materialno škodo. Zato skrbno preberite ta navodila za uporabo/varnostne napotke. Le-te dobro shranite tako, da boste imeli zmeraj pri roki potrebne informacije. Če bi napravo izročili drugim osebam, Vas prosimo, da jim izročite tudi ta navodila za uporabo/varnostne napotke. Ne prevzemamo nobene odgovornosti za nezgode ali škodo, ki bi nastale zaradi neupoštevanja teh navodil za uporabo in varnostnih napotkov.

1. Varnostni napotki

Odgovarjajoče varnostne napotke lahko preberete v priloženi knjižici!

⚠ Opozorilo!

Preberite varnostne napotke in navodila.

Neupoštevanje varnostnih napotkov in navodil ima lahko za posledico električni udar, požar in/ali hude poškodbe. **Shranite vse varnostne napotke in navodila za kasnejšo uporabo.**

2. Opis naprave na obseg dobave**2.1 Opis naprave (Slika 3)**

- 1 Stikalo za vklop/izklop
- 2 Regulator števila vrtljajev
- 3 Napenjalna matica
- 4 Blokirni gumb za vpenjalno glavo
- 5 Pokrov

2.2 Obseg dobave (slike 1/2/3)

- Odprite embalažo in previdno vzemite napravo iz embalaže.
- Odstranite embalažni material in embalažne in transportne varovalne priprave (če obstajajo).
- Preverite, če je obseg dobave popoln.
- Preverite morebitne poškodbe naprave in delov pribora, do katerih bi lahko prišlo med transportom.
- Po možnosti shranite embalažo do poteka garancijskega roka.

Pozor!

Naprava in embalažni material nista igrača za otroke! Otroci se ne smejo igrati s plastičnimi vrečkami, folijo in malimi deli opreme! Obstaja nevarnost zadušitve in zaužitja takšnih delov materiala!

- Kovček
- Brusilni koluti
- Brusilni trakovi
- Vpenjalna os
- Rezkalnik
- Klobučevinasta polirka / napenjalne osi
- Vrtnik
- Pogonska enota
- Brusilni zatiči
- Brusilni koluti
- Vpenjalni tulci
- Rezalni koluti
- Gibka gred
- Mizna sponka
- Drog teleskopskega stativa
- Brusilni valj
- Žičnate krtače
- Originalna navodila za uporabo
- Varnostni napotki


3. Predpisana namenska uporaba

Komplet za brušenje in graviranje je namenjen vrtanju, brušenju, strganju, poliranju, graviranju, rezanju, rezkanju in čiščenju lesa, kovine in plastike v modelarstvu, delavnicah in gospodinjstvih. Orodje in pribor uporabljajte le za opisane namene.

Ta stroj se lahko uporablja le v skladu z njegovo namembnostjo. Vsaka druga uporaba šteje kot nenamenska nedovoljena uporaba. Za kakršnekoli poškodbe ali škodo, ki bi nastale zaradi nedovoljene uporabe, nosi odgovornost uporabnik/upravljalac in ne proizvajalec.

Prosimo, da upoštevate, da naše naprave niso bile konstruirane za namene uporabe v obrtništvu ali industriji. Ne prevzemamo nobene odgovornosti, če je bila naprava uporabljena v obrtništvu ali industriji ter v podobnih dejavnostih.

4. Tehnični podatki

Omrežna napetost	230 V~ 50 Hz
Sprejem moči	135 W
Število vrtljajev v prostem teku n_0	10000 -32000 min ⁻¹
Razpon napetosti:	0,5 -3,2 mm
Zaščitni razred	II / 
Teža	0,61 kg

Hrup in vibracije

Vrednosti hrupa in vibracij so bile izmerjene v skladu z EN 60745.

Nivo zvočnega tlaka L_{pA}	68,5 dB (A)
Negotovost K_{pA}	3 dB
Nivo zvočne moči L_{wA}	79,5 dB (A)
Negotovost K_{wA}	3 dB

Uporabljajte zaščito za ušesa.

Učinkovanje hrupa lahko povzroči izgubo sluha.

Skupne vrednosti nihanj ugotovljene v skladu z EN 60745.

Emisijska vrednost nihanja $a_h \leq 2,5 \text{ m/s}^2$
Negotovost $K = 1,5 \text{ m/s}^2$

Opozorilo!

Navedena vrednost emisije tresljajev je bila izmerjena po normiranem postopku in se lahko spreminja in v izjemnih primerih prekorači navedeno vrednost glede na vrsto in in način uporabe električnega orodja.

Navedena vrednost emisije tresljajev se lahko uporablja v primerjavo električnega orodja z enim drugim orodjem.

Navedena vrednost emisije tresljajev se lahko uporablja tudi za uvodno oceno škodovanja.

Omejite razvijanje hrupa in vibracij na minimum!

- Uporabljajte samo brezhibne naprave.
- Redno vzdržujte in čistite napravo.
- Način dela prilagodite napravi.
- Ne preobremenjujte naprave.
- Po potrebi dajte napravo na preverjanje.
- Izključite napravo, ko je ne uporabljate.
- Uporabljajte rokavice.

Ostala tveganja

Tudi, če delate s tem električnim orodjem po predpisih, zmeraj obstaja nekaj ostalih tveganj. Nastopijo lahko sledeče nevarnosti v zvezi s konstrukcijo in izvedbo tega električnega orodja:


1. Poškodbe pljuč, če ne uporabljate primerne protiprašne zaščitne maske.
2. Poškodbe sluha, če ne uporabljate primerne zaščite za ušesa.
3. Zdravstvene težave, ki so posledica tresljajev rok, če dlje časa uporabljate napravo ali, če je ne uporabljate in vzdržujete pravilno.

5. Pred prvim zagonom

5.1 Odstranjevanje pribora (sl. 4)

Pribor lahko odstranite, ko držalo za pribor (a) povlečete navzgor.

5.2 Vstavljanje različnih orodij (slika 3)

 Pred uporabo orodja (in pred vsako menjavo orodja) izklopite pogonsko enoto in izvlecite omrežni vtič.

1. Pritisnite aretirni zatič (4) in obračajte vpenjalno glavo, dokler zatič ne zaskoči.
2. Odpustite matico vpenjalne glave (3).
3. V vpenjalni tulec vstavite želeno orodje do omejila in privijačite matico vpenjalne glave (3).

5.3 Montaža prilagodljive gredi (sl. 3 / 5)

- Pokrov (5) privijačite na sprednji strani naprave.
- Odpustite matico vpenjalne glave (3).
- Notranjo os (a) prilagodljive gredi vstavite v vpenjalno glavo (3).
- Pritegnite matico vpenjalne glave (3).
- Sedaj pritegnite obroč (b) na večnamenskem brusilniku.

5.3.1 Vstavljanje različnih vrst orodja v prilagodljivo gred

1. Potisnite dobavljeni blokirni zatič (18) v vrtino prilagodljive gredi (13) in ga obračajte, dokler zatič ne zaskoči.
2. Sedaj odpustite matico vpenjalne glave.
3. V vpenjalni tulec vstavite želeno orodje do omejila in privijačite matico vpenjalne glave.

5.4 Uporaba stativa (sl. 6)

- Stativ namestite na delovno mizo.
- Stativ je nastavljen po višini in ga lahko nastavljate, kot prikazuje sl. 6.
- Večnamenski brusilnik lahko sedaj vpnete v stativ.

6. Prvi zagon

- Zagotovite, da je pogonska enota izklopljena.
- Primerjajte, ali se omrežna napetost na tipski tablici ujema z omrežno napetostjo, ki je na voljo. Vtič večnamenskega brusilnika vstavite v vtičnico.

6.1 Stikalo za vklop/izklop (slika 3)

Z omrežnim stikalom (1) vklopite pogonsko enoto.

6.2 Regulator števila vrtljajev (sl. 3)

Želeno število vrtljajev lahko nastavite na regulatorju (2).

Pravilno število vrtljajev je odvisno od uporabljenega orodja in materiala, ki ga obdelujete.

6.3 Napotki o nastavitvi števila vrtljajev

- Majhni rezalniki/brusilni zatiči: visoko število vrtljajev
- Veliki rezalniki/brusilni zatiči: nizko število vrtljajev

6.4 Delovna navodila:

- Na obdelovanca, ki ga obdelujete, ne pritiskajte preveč, da ga lahko obdelate z enakomernim številom vrtljajev.
- Močan pritisk ne pospeši delovnega postopka, temveč povzroči zaviranje ali mirovanje pogonske enote in s tem preobremenitev motorja.
- Majhne obdelovalce zaradi lastne varnosti vpnete z vijačno sponko ali primežem.
- Natančna dela/graviranje: pogonsko enoto držite kot kemični svinčnik
- Groba dela: pogonsko enoto držite kot ročaj kladiva.

7. Pribor**7.1 Pribor (sl. 7 / sl. 1; poz. 2-3)**

- 1 Brusilni kolot
- 2 Brusilni trak (majhen)
- 3 Brusilni trak (velik)

7.2 Pribor (sl. 8 / sl. 1; poz. 12)

- 1 Rezalni kolot (fin)
- 2 Rezalni kolot (velik)

7.3 Pribor (sl. 9 / sl. 1; poz. 5)

- 1 Rezalnik (cilinder, velik)
- 2 Rezalnik (cilinder, majhen)
- 3 Rezalnik (konica)
- 4 Rezalnik (krogla)

7.4 Pribor (sl. 10 / sl. 1; poz. 2/6)

- 1 Brusilni kolot
- 2 Polirni kolot iz klobučevine

7.5 Pribor (sl. 11 / sl. 1; poz. 9)

- 1-5 Brusilni zatiči

7.6 Pribor (sl. 12 / sl. 1; poz. 4/16/17)

- 1 Diamantni rezalni kolot
- 2 Vpenjalna os za diamantni rezalni kolot
- 3 Brusilni valj za brusilne trakove (majhen)
- 4 Brusilni valj za brusilne trakove (velik)
- 5 Ščetke za lonce

7.7 Pribor (sl. 13 / sl. 1; poz. 5/11)

- 1 Vpenjalni tulec 0,6-3,2 mm
- 2 Rezalnik

7.8 Pribor (sl. 14 / sl. 1; poz. 4/6/10)

- 1 Napenjalna os za klobučevinaste kolote
- 2 Napenjalna os za brusilne kolote
- 3 Klobučevinasti polirni koloti
- 4 Klobučevinasti polirni koloti
- 5 Brusilni kolot

7.9 Pribor (sl. 15 / sl. 1; poz. 7)

- 1-6 Vrtalnik (1-3 mm)

7.10 Opis delov pribora:**Rezalni koloti:**

Za rezanje kovine in plastike. Rezalni kolot pritrdite na vpenjalno os.

Brusilni zatiči:

Na voljo so različne oblike brusilne glave. Za brušenje in ostrganje kovine in plastike.

Vrtalnik HSS:

Za vrtnje barvnih kovin, lesa, plastike in plošč za tiskana vezja.

Brusilni kolot:

Za čiščenje in brušenje nožev in orodij. Brusilni kolot pritrdite na vpenjalno os.

Brusilni list:

Za brušenje in ostrganje lesa in plastike.

Polirni koloti / polirni zatiči:

Za poliranje medenine, kositra, bakra itd. Tudi v povezavi s polirno pasto.

Žičnate krtače:

Za čiščenje kamnov, kovine, aluminija ipd.

Brusilni trakovi:

Za brušenje lesa in plastike.

Diamantni rezalni kolot:

Za rezanje, ločevanje, brušenje in ostrganje materialov kot so npr. beton, kamen, porcelan, keramika itd.

Vpenjalni tulci:

Različne velikosti za sprejem različnih delov pribora.

Rezkalnik:

Za rezkanje plastike in lesa, mehke kovine.

Ključ za vpenjalno glavo:

Za montažo delov pribora.

plastične dele naprave. Pazite na to, da ne pride voda v notranjost naprave.

8.2 Ogljene ščetke

Pri prekomernem iskreanju naj strokovnjak za elektriko preveri ogljene ščetke. Pozor! Ogljene ščetke lahko zamenja le strokovnjak za elektriko.

8.3 Vzdrževanje

V notranjosti naprave ni nobenih delov, ki bi jih bilo potrebno vzdrževati.

8.4 Naročanje nadomestnih delov:

Pri naročanju nadomestnih delov je potrebno navesti naslednje navedbe:

- Tip naprave
- Art. številko naprave
- Ident- številko naprave
- Številka potrebnega nadomestnega dela

Aktualne cene in informacije najdete na spletni strani www.isc-gmbh.info

9. Odstranjevanje in ponovna uporaba

Naprava se nahaja v embalaži, da ne bi prišlo do poškodb med transportom. Ta embalaža je surovina in s tem ponovno uporabna ali pa jo je možno reciklirati. Naprava in njen pribor sta izdelana iz različnih materialov kot npr. kovine in plastika. Pokvarjene sestavne dele odstranite med posebne odpadke. V ta namen povprašajte v tehnični trgovini ali na občinski upravi!

8. Čiščenje, vzdrževanje in naročanje nadomestnih delov

Pred izvajanjem vsakega čistilnega dela izvlecite električni priključni kabel.

8.1 Čiščenje

- Zaščitno opremo, zračne reže in ohišje motorja vzdržujte kar se le da v stanju brez prisotnosti prahu in umazanije. Napravo obrišite s suho krpo ali s komprimiranim zrakom pod nizkim pritiskom.
- Priporočamo, da napravo očistite neposredno po vsakem končanem delu.
- Redno čistite napravo z vlažno krpo in nekaj milnice. Ne uporabljajte nobenih čistilnih ali razredčilnih sredstev; le-ta lahko poškodujejo

10. Skladiščenje

Napravo in pribor za napravo skladiščite na temnem, suhem in pred mrazom zaščitenem in za otroke nedostopnem mestu. Optimalna skladiščna temperatura je med 5 in 30 °C. Električno orodje shranjujte v originalni embalaži.



Samo za dežele EU

Električnega orodja ne mečite med gospodinjske odpadke!

V skladu z evropsko smernico 2002/96/EG o starih električnih in elektronskih napravah in v skladu z izvajanjem nacionalne zakonodaje morate ločeno zbirati izrabljena električna orodja in jih predati v okoljsko varno ponovno predelavo.

Reciklažna alternativa za poziv za vračanje:

Lastnik električne naprave je alternativno zavezan, da namesto vračanja sodeluje pri strokovno ustreznem recikliranju v primeru predaje lastnine. Staro napravo se lahko v ta namen tudi prepusti na odzvemnem mestu, ki izvaja odstranjevanje v smislu nacionalne zakonodaje o odstranjevanju takšnih odpadkov. To se ne nanaša na starim napravam priložene dele pribora in opreme brez električnih komponent.

Ponatis ali kakršnokoli razmnoževanje dokumentacije in spremljajočih papirjev o proizvodu, tudi po izvlečkih, je dovoljeno samo z izrecnim soglasjem ISC GmbH.

Pridržana pravica do tehničnih sprememb

Garancijska listina

Spoštovana stranka!

Naši proizvodi podležejo strogi kontroli kakovosti. Če ta naprava kljub temu ne bi delovala brezhibno, to zelo obžalujemo in Vas prosimo, da se obrnete na našo servisno službo na naslov, ki je naveden spodaj na tem garancijskem listu. Z veseljem smo Vam na voljo tudi telefonsko na navedeno servisno klicno številko. Za uveljavljanje garancijskih zahtevkov velja sledeče:

1. Le-ti garancijski pogoji urejajo dodatne garancijske storitve. Vaši zakonski garancijski zahtevki ostanejo s to garancijo nespremenjeni. Naše garancijske storitve so za Vas brezplačne.
2. Garancijske storitve obsegajo izključno samo pomanjkljivosti zaradi napak v materialih in izdelavi in so omejene na odpravo takšnih pomanjkljivosti oziroma na zamenjavo naprave. Prosimo, da upoštevate, da naše naprave niso konstruirane za uporabo v obrtništvu ali industriji. Garancijska pogodba zato ne pride v poštev, če se naprava uporablja v obrtništvu ali v industrijskih obratih ali v podobnih dejavnostih. Poleg tega ne obsega naša garancija nadomestil za transportne poškodbe, škodo zaradi neupoštevanja navodil za montažo ali zaradi nestrokovne inštalacije, neupoštevanja navodil za uporabo (kot n. pr. priklon na napačno omrežno napetost ali vrsto toka), pretirana ali nepravilna uporaba (wkot n.pr. preobremenitev naprave ali uporaba nedovoljenih orodij ali pribora), neupoštevanje predpisov za vzdrževanje in varnostnih predpisov, vstop tujih predmetov v napravo (kot n.pr. pesek, kamenje ali prah), uporaba sile ali tuji vplivi (kot n.pr. poškodbe zaradi padca naprave) ter običajna obraba naprave zaradi uporabe. To velja še posebej za akumulatorje, za katere vendarle dajemo garancijski rok 12 mesecev. Veljavnost garancijskih zahtevkov ugasne, če so bili na npravi že izvajani posegi.
3. Garancijska doba znaša 2 leti in začne teči z dnevom nakupa naprave. Garancijske zahtevke morate uveljavljati pred potekom garancijske dobe v sveh tednih potem ko ste ugotovili napako. Uveljavljanje garancijskih zahtevkov po poteku garancijske dobe je izključeno. Popravilo ali zamenjava naprave ne privede do podaljšanja garancijske dobe, niti se ne postavi nova garancijska doba zaradi takšnih storitev ali zaradi eventualno vgrajenih nadomestnih delov. To velja tudi za servisne storitve na licu mesta.
4. Za uveljavljanje Vašega garancijskega zahtevka nam pošljite pokvarjeno napravo brez poštnine na spodaj navedeni naslov. Priložite original računa ob nakupu ali drugo potrdilo kot dokazilo o nakupu z datumom nakupa. Zato prosimo, da dobro shranite račun kot dokazilo o nakupu! Prosimo, da nam po možnosti natančno opišete vzroke reklamacije. Če napaka izpolnjuje naše garancijske pogoje, boste nemudoma dobili nazaj popravljeno ali novo napravo.

Seveda bomo proti plačilu stroškov odpravili tudi napake na napravi, katere ne spadajo v obseg garancije ali jih garancija več ne zajema. V takšnem primeru prosimo, da pošljete napravo na naslov naše servisne službe.



H



Figyelmeztetés - Sérülés veszélyének a lecsökkentéséhez olvassa el a használati utasítást



Hordjon egy zajcsökkentő fülvédőt. A zaj behatása hallásvesztéshez vezethet.



Viseljen egy porvédőálarcot. Fa és más anyagok megdolgozásánál az egészségre káros por keletkezhet. Azbeszt tartalmú anyagokat nem szabad megmunkálni!



Hordjon egy védőszemüveget. Munka közben keletkező szikrák vagy a készülékből kipattanó szilánk, fergács vagy a keletkező por vakulást okozhat.



- 22 -



⚠ Figyelem!

A készülékek használatánál, a sérülések és a károk megakadályozásának az érdekében be kell tartani egy pár biztonsági intézkedést. Ezért ezt a használati utasítást / biztonsági utasításokat gondosan átolvasni. Őrizze ezeket jól meg, azért hogy mindenkor a rendelkezésére álljanak az információk. Ha más személyeknek adná át a készüléket, akkor kérjük kézbesítse ki vele együtt ezt a használati utasítást / biztonsági utasításokat is. Nem vállalunk felelőséget olyan balesetekért vagy károkért, amelyek ennek az utasításnak és a biztonsági utasításoknak a figyelmen kívül hagyásából keletkeznek.

1. Biztonsági utasítások

A megfelelő biztonsági utasítások a mellékelt füzetekben találhatóak!

⚠ Figyelmeztetés!

Olvasson minden biztonsági utalást és utasítást el. A biztonsági utalások és utasítások betartásán belüli mulasztások következménye áramcsapás, tűz és/vagy nehéz sérülések lehetnek. **Őrizze meg a biztonsági utalásokat és utasításokat a jövőre nézve.**

2. A készülék leírása és a szállítás terjedelme**2.1 A készülék leírása (3-as ábra)**

- 1 Be-/ki- kapcsoló
- 2 Fordulatszám szabályozó
- 3 Feszítőanya
- 4 Arretálógomb a szorítófogó tokmányhoz
- 5 Burkolat

2.2 A szállítás terjedelme (1/2/3-as ábra)

- Nyissa ki a csomagolást és vegye ki óvatosan a készüléket a csomagolásból.
- Távolítsa el a csomagolási anyagot valamint a csomagolási- / és szállítási biztosítékot (ha létezik).
- Ellenőrizze le, hogy teljes a szállítás terjedelme.
- Ellenőrizze le a készüléket és a tartozékreszeket szállítási károokra.
- Ha lehetséges, akkor őrizze meg a csomagolást a garanciaidő lejáratának a végéig.

Figyelem!

A készülék és a csomagolási anyag nem gyerekjáték! Nem szabad a gyerekeknek a műanyagtasakkal, foliákkal és aprórészekkel játszaniuk! Fennáll a lenyelés és a megfulladás veszélye!

- Koffer
- Készűrűkorongok
- Készűrűszalagok
- Feszítőtüske
- Maró
- Filc polírozó / felfeszítő túske
- Fűrő
- Meghajtóegység
- Készűrűcsapok
- Készűrűkorongok
- Szorítóhüvelyek
- Szétválasztótárcsa
- Flexibilis tengely
- Asztalcsipesz
- Teleszkópos statívruúd
- Készűrűhenger
- Drótkéfék
- Eredeti használati utasítás
- Biztonsági utasítások

3. Rendeltetésszerűi használat

A készűrű és gravírozó szet a modellépítésnél, műhelyben és a háztartásban fa, fém és műanyagok fúrására, készűrülésre, sorjátlanításra, polírozásra, gravírozására, vágására, marására, tisztítására lett előlátva. A szerszámot és a tartozékokat csak a leírt használatokra használni.

A készüléket csak rendeltetése szerint szabad használni. Ezt túlhaladó bármilyen használat, nem számít rendeltetésszerűnek. Ebből adódó bármilyen kárért vagy bármilyen fajta sérülésért a használó ill. a kezelő felelős és nem a gyártó.

Kérjük vegye figyelembe, hogy a készülékeink rendeltetésük szerint nem az ipari, kézműipari vagy gyári használatra lettek konstruálva. Nem vállalunk szavatosságot, ha a készülék ipari, kézműipari vagy gyári üzemek területén valamint egyenértékű tevékenységek területén van használva.

4. Technikai adatok

Hálózati feszültség	230 V ~ 50 Hz
Teljesítményfelvétel	135 W
Üresjárat fordulatszám n_0	10000-32000 perc ⁻¹
Befogási tartomány:	0,5-3,2 mm
Védőosztály	II/□
Súly	0,61 kg

Zaj és vibrálás

A zaj és a vibrálási értékek az EN 60745-nek megfelelően lettek mérve.

Hangnyomásszint L_{pA}	68,5 dB(A)
Bizonytalanság K_{pA}	3 dB
Hangteljesítményszint L_{WA}	79,5 dB(A)
Bizonytalanság K_{WA}	3 dB

Hordjon egy hallásvédőt.

A zaj behatása hallásvesztéshez vezethet.

A rezgés összetételek az EN 60745 szerint lettek mérve.

Rezgés kibocsájtóérték $a_w \leq$	2,5 m/s ²
Bizonytalanság K =	1,5 m/s ²

Figyelmeztetés!

A megadott rezgés emisszióérték egy szabványosított ellenőrzési folyamat szerint lett mérve és az elektromos szerszám használatának a fajtájától és módjától függően, megváltozhat és kivételes esetekben a megadott érték felett lehet.

A megadott rezgés emisszióértéket fel lehet használni az elektromos szerszámok egymással való összehasonlításához.

A megadott rezgés emisszióértéket a befolyásolás bevezető felbecsülésére is fel lehet használni.

Csökkentse le egy minimumra a zajkibocsátást és a vibrálást!

- Csak kifogástalan készülékeket használni.
- A készüléket rendszeresen karbantartani és megtisztítani.
- Illesze a munkamódját a készülékhez.
- Ne terhelje túl a készüléket.
- Hagyja adott esetben leellenőrizni a készüléket.
- Kapcsolja ki a készüléket, ha nem használja.
- Hordjon kesztyűket.

Fennmaradt rizikók

Akkor is ha előírás szerint kezeli ezt az elektromos szerszámot, mégis maradnak fennmaradó rizikók. Ennek az elektromos szerszámnak az építésmódjával és kivitelével kapcsolatban a következő veszélyek léphetnek fel:

1. Tüdőkárok, ha nem visel megfelelő porvédőmaszkot.
2. Halláskárosodás, ha nem visel megfelelő hallásvédőt.
3. Egészségi károk, amelyek a kéz-karregzésekből adódnak, ha a készüléket hosszabb ideig használja, vagy ha nem lett szabályszerűen vezetve és karbantartva.

5. Beüzemeltetés előtt

5.1 A tartozék kivétele (4-es ábra)

Ahhoz hogy ki tudja venni a tartozékot, húzza felé a tartozéktartót (a).

5.2 Különböző szerszámok betétele (3-as ábra)

⚠ A szerszámok betétele (és minden szerszámcserére előt) kikapcsolni a meghajtó egyseget és kihúzni a hálózati csatlakozót.

1. Nyomja az arretálószeget (4) és csavarja addig el a szorítófogó tokmányt, amíg a csapszeg be nem rezesel.
2. Eressze most meg a szorítófogó tokmányanyát (3).
3. Ütközésig bedugni a kívánt szerszámot a szorítóhüvelybe és feszesre húzni a szorítófogó tokmányanyát (3).

5.3 A flexibilis tengely felszerelése (ábrák 3 / 5)

- Csavarja a készüléken elül le a burkolatot (5).
- Eressze meg a szorítófogó tokmányanyát (3).
- Dugja a flexibilis tengely belső tengelyét (a) a szorítófogó tokmányba (3).
- Húzza szorosra a szorítófogó tokmányanyát (3).
- Csavarja most feszesre a multiköszörűn a gyűrűt (b).

5.3.1 Különböző szerszámoknak a flexibilis tengelybe történő betéte

1. Nyomja a flexibilis tengely (13) furatába be a vele szállított arretálószeget (18) és csavarja azt addig amíg be nem reteszelt a szeg.
2. Eressze most meg a szorítófogó tokmányanyát.
3. Útközéig bedugni a kívánt szerszámot a szorítóhüvelybe és feszesre húzni a szorítófogó tokmányanyát.

5.4 A statív használat (6-os ábra)

- Szerelje fel egy munkapadra a statívot. A statív magasságban elállítható és a 6-os ábrán mutatottak szerint állítható el.
- Most rá lehet akasztani a multiköszörűt a statívrá.

6. Beüzemeltetés

- Biztosítsa, hogy ki van kapcsolva a meghajtóegység.
- Hasonlítsa össze az adattáblán megadott hálózati feszültséget, megegyezik-e a meglévő hálózati feszültséggel. Dugja most a multifunkciós köszörű hálózati csatlakozóját a dugaszoló aljzatba.

6.1. Be-/ki- kapcsoló (3-as ábra)

Kapcsolja a hálózati kapcsoló (1) által be a meghajtóegységet.

6.2. Fordulatszám szabályozó (3-as ábra)

A szabályozón (2) lehet a kívánt fordulatszámot beállítani.

A helyes fordulatszám a használt szerszámtól és a megmunkálandó anyagtól függ.

6.3 Utasítások a fordulatszámbeállításához

- Kicsi maró/köszörűcsapok: magas fordulatszám
- Nagy maró/köszörűcsapok: alacsony fordulatszám

6.4 Utasítások a munkához

- A megmunkálandó munkadarabra csak mérsékelt nyomás gyakorolni, azért hogy egy nem változó fordulatszámmal lehessen megdolgozni.
- Erős nyomás nem gyorsítja meg a munkafolyamatot, hanem a meghajtóegység lefékezéséhez ill. leállításához vezet és ezáltal a motor

túlterheléséhez.

- Kis munkadarabokat a saját biztonságáért egy csavaros szorító vagy egy satu által biztosítani kell.
- Finom munkák/gravírozni: A meghajtóegységet mint egy golyóstollat tartani
- Durva munkák: A meghajtóegységet mint egy kalapácsnyelet tartani.

7. Tartozék

7.1 Tartozék (7-es ábra / 1-es ábra; poz. 2-3)

- 1 Köszörűkorong
- 2 Csiszolószalag (kicsi)
- 3 Csiszolószalag (nagy)

7.2 Tartozék (8-as ábra / 1-es ábra; poz. 12)

- 1 Szétválasztótárcsa (finom)
- 2 Szétválasztótárcsa (nagy)

7.3 Tartozék (9-es ábra / 1-es ábra; poz. 5)

- 1 Maró (henger, nagy)
- 2 Maró (henger, kicsi)
- 3 Maró (hegy)
- 4 Maró (gömb)

7.4 Tartozék (10-es ábra / 1-es ábra; poz. 2/6)

- 1 Köszörűkorong
- 2 Filc-polírozókorong

7.5 Tartozék (11-es ábra / 1-es ábra; poz. 9)

- 1-5 Csiszolócsapok

7.6 Tartozék

(12-es ábra / 1-es ábra; poz. 4/16/17)

- 1 Gyémánt szétválasztókorong
- 2 Feszítőtüske a gyémánt szétválasztókoronghoz
- 3 Köszörűhenger a köszörűszalaghoz (kicsi)
- 4 Köszörűhenger a köszörűszalaghoz (nagy)
- 5 Szénacél kefék

7.7 Tartozék (13-as ábra / 1-es ábra; poz. 5/11)

- 1 Szorítóhüvely 0,6-3,2 mm
- 2 Maró

7.8 Tartozék (14-es ábra / 1-es ábra; poz. 4/6/10)

- 1 Felfeszítőtüske a filc korongokhoz
- 2 Felfeszítőtüske a köszörű korongokhoz
- 3 Filc polírozókorong
- 4 Filc polírozókorong
- 5 Köszörűkorong

7.9 Tartozék (15-ös ábra / 1-es ábra; poz. 7) 1-6 Fűrök (1-3 mm)

7.10 A tartozékrészek leírása:

Szétválasztótárcsák:

Fém és műanyagok vágására. Ehhez a feszítőtűskére felerősíteni a szétválasztótárcsát.

Köszörűcsapok:

Különböző csiszolófej formákban. Fém és műanyag csiszolására és sorjátlanítására.

HSS-fűrő:

Nemvas fémekbe, fába, műanyagba és nyák lemezekbe való fűrőmunkákhoz.

Köszörűkorong:

Kések és szerszámok tisztítására és élesítésére. Ehhez a feszítőtűskére felerősíteni a köszörűkorongot.

Csiszolólap:

Fa és műanyagok csiszolására és sorjátlanítására.

Polírozókorongok / polírozócsapok:

Sárgaréz, cinn, réz stb. polírozására. Polírozó pasztákkal együtt is.

Drótkéfék:

Kő, fém, alumínium stb. tisztítására.

Csiszoló szalagok:

Fa és műanyagok csiszolására.

Gyémánt-szétválasztótárcsa:

Például beton, kő, porcelán, kerámika stb. vágására, szétválasztására és sorjátlanítására.

Szorítóhüvelyek:

Különböző méretek a különböző tartozékrészek befogadására.

Maró:

Műanyag és fa, puhafém marására.

Szorítófogó tokmánykulcs:

A tartozékrészek felszereléséhez.

8. Tisztítás, karbantartás és pótalkatrészmegrendelés

Tisztítási munkák előtt húzza ki a hálózati csatlakozót.

8.1 Tisztítás

- Tartsa a védőberendezéseket, szellőztető réseket és a gépházat annyira por- és piszokmentesen, amennyire csak lehet. Dörzsölje le a készüléket egy tiszta posztóval vagy pedig fújja ki alacsony nyomás alatt sűrített levegővel.
- Ajánljuk, hogy minden használat után azonnal kitisztítsa a készüléket.
- A készüléket rendszeresen egy nedves posztóval és egy kevés kenőszappannal megtisztítani. Ne használjon tisztító vagy oldó szereket; ezek megtámadhatják a készülék műanyagrészeit. Ügyeljen arra, hogy ne kerüljön víz a készülék belsejébe.

8.2 Szénkéfék

Túlságos szikraképződés esetén, ellenőriztesse le a szénkéféket egy villamosági szakember által. Figyelem! A szénkéféket csak egy villamosági szakember cserélheti ki.

8.3 Karbantartás

A készülék belsejében nem található további karbantartandó rész.

8.4 A pótalkatrész megrendelése:

Pótalkatrész megrendésénél a következő adatokat kellene megadni:

- A készülék típusát
- A készülék cikk-számát
- A készülék ident- számát
- A szükséges pótalkatrész pótalkatrész számát

Aktuális árak és információk a www.isc-gmbh.info alatt találhatóak.

9. Megsemmisítés és újrahaznosítás

A szállítási károk megakadályozására a készülék egy csomagolásban található. Ez a csomagolás nyersanyag és ezáltal ismét felhasználható vagy pedig visszavehető a nyersanyag körforgáshoz. A készülék és annak a tartozékai különböző anyagokból állnak, mint például fémből és műanyagokból. Vigye a károsult alkatrészeket a különhulladék megsemmisítési helyre. Érdeklődjön utána a szaküzletben vagy a községi közigazgatásnál!

10. Tárolás

A készüléket és a készülék tartozékait egy sötét, száraz és fagymentes valamint gyerekek számára nem hozzáférhető helyen tárolni. Az optimális tárolási hőmérséklet 5 és 30 °C között van. Az elektromos szerszámot az eredeti csomagolásban őrizni.



H



Csak az EU-országoknak

Ne dobja az elektromos szerszámokat a háztartási hulladék közé!

Az elektromos és elektronikus-öregkészülékek 2002/96/EG európai irányvonala és a nemzeti jogba való átvétele szerint az elhasznált elektromos szerszámokat szétválasztva kell összegyűjteni és vissza kell vezetni egy környezetvédelemnek megfelelő újrafelhasználáshoz.

Recycling-alternatívák a visszaküldési felszólításhoz:

Az elektromos készülék tulajdonosa, a tulajdon feladása esetében köteles a visszaküldés helyett alternatív a szakszerű értékesítéssel kapcsolatban összedolgozni. Az öreg készüléket ehhez egy visszavevő helynek is át lehet hagyni, amely elvégzi a nemzeti körforgásipari- és hulladéktörvények értelmében levő megsemmisítést. Ez nem érinti az öreg készülékek mellékelt elektromos alkotórészek nélküli tartozékait és segítőeszközeit

A termékek dokumentációjának és a kisérőpapírjainak az utánnyomatása vagy egyéb sokszorosítása, kivonatosan is csak az iSC GmbH kihangsúlyozott beleegyezésével engedélyezett.

Technikai változtatások jogát fenntartva



- 28 -



Garanciaokmány

Tisztelt Vevő,

termékeink szigorú minőségi kontroll alá vannak vetve. Ha ez a készülék mégis egyszer nem működne kifogástalanul, akkor azt nagyon sajnáljuk és kérjük Önt forduljon a szervízszolgáltatásunkhoz amely ebben a garanciaokmányban megadott cím alatt található. Szívesen állunk a rendelkezésére telefonon is, az alul megadott szervízzsám alatt. A garanciaigények érvényesítésére a következők érvényesek:

1. Ezek a garanciafeltételek szabályozzák a kiegészítő garanciateljesítményeket. A jogi szavatossági igények, ez a garancia által nincsennek érintve. A garanciateljesítményünk az Ön számára ingyenes.
2. A garanciateljesítmény csak kizárólagosan olyan hibákra terjed ki, amelyek anyag- vagy gyártási hibákra visszavezethetőek és ezeknek a hibáknak a kiküszöbölésére ill. a készülék kicserélésére van korlátozva. Kérjük vegye figyelembe, hogy a készülékeink a meghatározások szerint nem kisipari, kézműipari vagy ipari üzemek területén történő bevetésre lettek tervezve. Ezért a garanciaszerződés nem jön létre, ha a készülék kisipari, kézműipari vagy ipari üzemek területén valamint egyenértékű tevékenységek területén van használva. Továbbá a következő kárpótlási teljesítmények mint a szállítási károkért, károkért amelyek az összeszerelési utasítás figyelmen kívül hagyása vagy amelyek a nem szakszerű felszerelés, a használati utasítás figyelmen kívül hagyása (mint például egy rossz hálózati feszültségre vagy áramfajára való rákapcsolás), visszaélészerű vagy nem szakszerű használatok (mint például a készülék túlterhelése vagy nem engedélyezett be-tétszerszámok vagy tartozékok), a karbantartási és biztonsági határozatok figyelmen kívül hatása, idegen testek behatolása a készülékbe (mint például homok, kövek vagy por) erőszakbehatolás vagy idegen behatások (mint például leejtés általi károk) úgymint a használat általi, szokásos kopá-sok által keletkező károk ki vannak zárva. Ez különösen azokra az akkukra érvényes, amelyekre még egy 12 hónapos garanciaidőt nyújtunk. A készüléken történő előzetes belenyúlás esetén elveszítődik a garanciajogosultság.
3. A garanciaidő érvényessége 2 év és a készülék vásárlási időpontjával kezdődik. A garanciaigények a garanciaidő lejárása előtt, két héten belül érvényesíteni kell, miután felismerte a hibát. A garancia-ajog érvényesítése a garancia idő lejárása után ki van zárva. A készülék kicserélése vagy megja-vítása nem vezet a garancia időtartamának a meghosszabításához se nem vezet ez a teljesítmény a készülék vagy az esetleg beépített pótalkatrészek egy új garanciaidőtartamhoz. Ez egy helyszíni szervíz esetében is érvényes.
4. A garanciajog érvényesítéséhez kérjük küldje a defekt készüléket bérmentesen a lent megadott címre. Mellékelje a vásárlási nyugtát eredetiben vagy egyéb módon levő bizonylatot a vásárlás keltéről. Kérjük őrizze ezért jól meg a pénztári cédulát mind bizonyítékot! Kérjük írja le lehetőleg pontosan a reklamáció okát. Ha a defekt a garanciateljesítményünk keretén belül van, akkor kap azonnal egy megjavított vagy egy új készüléket vissza.

Magától érthetődő, hogy a költségek megtérítése ellenében szívesen megjavítsuk azokat a készüléken levő defekteket amelyek a garancia terjedelme nem vagy már nem érinti. Ehhez küldje kérjük a készü-léket a szervicimünkre.



Upozorenje - pročitajte upute za uporabu kako bi se smanjio rizik od ozljeđivanja



Nosite zaštitu za sluh. Buka može utjecati na gubitak sluha.



Nosite masku za zaštitu od prašine. Kod obrade drva i drugih materijala može doći do stvaranja prašine štetne po zdravlje. Azbestni materijali ne smiju se obrađivati!



Nosite zaštitne naočale. Iskre koje nastaju za vrijeme rada, iverje, piljevina i prašina koji izlaze iz uređaja mogu izazvati gubitak vida.

⚠ Pozor!

Prilikom uporabe uređaja morate se pridržavati sigurnosnih propisa kako biste spriječili nastanak ozljeda i šteta. Zato pažljivo pročitajte ove upute za uporabu/sigurnosne napomene. Dobro ih sačuvajte tako da vam informacije u svako doba budu na raspolaganju. Ako biste ovaj uređaj trebali predati drugim osobama, molimo da im proslijedite i ove upute za uporabu. Ne preuzimamo jamstvo za štete nastale zbog nepridržavanja ovih uputa za uporabu i sigurnosnih napomena.

1. Sigurnosne napomene

Odgovarajuće sigurnosne napomene pronaći ćete u priloženoj bilježnici.

⚠ Upozorenje!

Pročitajte sve sigurnosne napomene i upute. Propusti kod pridržavanja sigurnosnih napomena i uputa mogu uzrokovati električni udar, požar i/ili teške povrede. **Sačuvajte sve sigurnosne napomene i upute za ubuduće.**

2. Opis uređaja i sadržaj isporuke**2.1 Opis uređaja (sl. 3)**

- 1 Sklopka za uključivanje / isključivanje
- 2 Regulator broja okretaja
- 3 Stezna matica
- 4 Gumb za aretaciju stezne čeljusti
- 5 Poklopac

2.2 Sadržaj isporuke (sl. 1/2/3)

- Otvorite pakovinu i pažljivo izvadite uređaj.
- Uklonite ambalažu kao i dijelove za sigurnost pakiranja / za sigurnost tijekom transporta (ako postoje).
- Provjerite je li sadržaj isporuke cjelovit.
- Prekontrolirajte postoje li na uređaju i dijelovima pribora transportna oštećenja.
- Po mogućnosti sačuvajte pakovinu do isteka jamstvenog roka.

Pozor!

Uređaj i materijal pakovine nisu igračke za djecu! Djeca se ne smiju igrati plastičnim vrećicama, folijama i sitnim dijelovima! Postoji opasnost da ih progutaju i tako se uguše!

- Kovčeg
- Brusne ploče
- Brusne trake

- Stezni trnovi
- Glodala
- Nastavak od filca za poliranje / pritezni trnovi
- Svrdla
- Pogonska jedinica
- Brusni klinovi
- Brusne ploče
- Stezne čahure
- Rezne ploče
- Fleksibilna osovina
- Stolna stezaljka
- Teleskopska šipka stativa
- Brusni valjak
- Žičane četke
- Originalne upute za uporabu
- Sigurnosne napomene

3. Namjenska uporaba

Komplet za brušenje i graviranje namijenjen je brušenju, brušenju, odstranivanju srhova, poliranju, graviranju, rezanju, glodanju, čišćenju drveta, metala i plastike kod gradnje modela, u radionici i kućanstvu. Ovaj alat i pribor koristite samo za navedene svrhe.

Uređaj se smije koristiti samo namjenski. Svaka drugačija uporaba nije namjenska. Za štete ili ozljede svih vrsta nastale zbog nenamjenskog korištenja odgovoran je korisnik/rukovatelj a nika-ko proizvođač.

Molimo da obratite pozornost na to da naši uređaji nisu pogodni za korištenje u komercijalne, obrtničke ili industrijske svrhe. Ne preuzimamo jamstvo ako se uređaj koristi u komercijalne i industrijske svrhe kao i u sličnim djelatnostima.

4. Tehnički podaci

Mrežni napon	230 V ~ 50 Hz
Snaga	135 W
Broj okretaja u praznom hodu n_0	10000-32000 min ⁻¹
Stezno područje:	0,5-3,2 mm
Klasa zaštite	II / Ⓜ
Težina	0,61 kg

Buka i vibracije

Vrijednosti buke i vibracija određene su prema normi EN 60745.

Razina zvučnog tlaka L_{pA} 68,5 dB (A)
 Nesigurnost K_{pA} 3 dB
 Intenzitet buke L_{WA} 79,5 dB (A)
 Nesigurnost K_{WA} 3 dB

Nosite zaštitu za sluh.

Buka može utjecati na gubitak sluha.

Ukupne vrijednosti vibracija utvrđene su u skladu s EN 60745.

Vrijednost emisije vibracija $a_h \leq 2,5 \text{ m/s}^2$
 Nesigurnost $K = 1,5 \text{ m/s}^2$

Upozorenje!

Navedena vrijednost emisije vibracija izmjerena je prema normiranom postupku kontrole i može se, ovisno o načinu korištenja elektroalata, promijeniti a u iznimnim slučajevima može biti i veća od navedene vrijednosti.

Navedena vrijednost emisije vibracija može se koristiti u svrhu usporedbe elektroalata jedne tvrtke s elektroalatom neke druge tvrtke.

Navedena vrijednost emisije vibracija može se također koristiti za početnu procjenu ugrožavanja zdravlja.

Ograničite stvaranje buke i vibracije na minimum!

- Koristite samo besprijekorne uređaje.
- Redovito čistite i održavajte uređaj.
- Prilagodite uređaju Vaš način rada.
- Ne preopterećujte uređaj.
- Po potrebi predajte uređaj na provjeru.
- Ako ne koristite uređaj, isključite ga.
- Nosite zaštitne rukavice.

Ostali rizici

Čak i ako propisno rukujete ovim uređajem, uvijek postoje neki rizici. Ovisno o konstrukciji i izvedbi ovog elektroalata mogu nastati sljedeće opasnosti:


1. Oštećenja pluća, ako se ne nosi prikladna maska za zaštitu od prašine.
2. Oštećenje sluha, ako se ne nosi prikladna zaštita za uši.

3. Zdravstvene tegobe koje nastaju kao posljedica vibracija na šaku-ruku ako se uređaj koristi tijekom duljeg vremena ili se nepropisno vodi i održava.

5. Prije puštanja u rad**5.1 Uzimanje pribora (sl. 4)**

Da biste mogli uzeti pribor, molimo da držač pribora (a) povučete prema gore.

5.2 Umetanje raznih alata (sl. 3)

 Prije korištenja alata (i prije svake zamjene alata) isključite pogonsku jedinicu i izvucite mrežni utikač.

1. Pritisnite aretacijski klin (4) i okrećite steznu čeljust dok klin ne dosjedne.
2. Otpustite obje matice stezne čeljusti (3).
3. Željeni alat umetnite do graničnika u steznu čahuru i čvrsto pritegnite maticu stezne čeljusti (3).

5.3 Montaža fleksibilne osovine (sl. 3/5)

- Odvrnite poklopac (5) srijeda na uređaju.
- Otpustite matice stezne čeljusti (3).
- Utaknite unutarnju osovinu (a) fleksibilne osovine u steznu čeljust (3).
- Čvrsto pritegnite matice stezne čeljusti (3).
- Sad čvrsto navrnite prsten (b) na višestruki alat za brušenje.

5.3.1 Umetanje različitih alata u fleksibilnu osovinu

1. Pritišćite isporučeni aretacijski klin (18) u provert fleksibilne osovine (13) i okrećite te je sve dok klin ne usjedne.
2. Otpustite matice stezne čeljusti.
3. Željeni alat umetnite do graničnika u steznu čahuru i čvrsto pritegnite maticu stezne čeljusti.

5.4 Korištenje stativa (sl. 6)

- Stavite stativ na radni stol.
- Stativ se podešava po visini i može se podešavati kao što je prikazano na slici 6.
- Višenamjenska brusilica sad se može zakvačiti na stativ.

6. Puštanje u rad

- Provjerite je li pogonska jedinica isključena.
- Usporedite odgovara li napon naveden na pločici s podacima postojećem mrežnom naponu. Sad utaknite utikač višenamjenske brusilice u utičnicu.

6.1 Prekidač za uključivanje/isključivanje (sl. 3)

Uključite pogonsku jedinicu s mrežnim prekidačem (1).

6.2 Regulator broja okretaja (sl. 3)

Željeni broj okretaja može se podesiti na regulatoru (2).

Pravilan broj okretaja ovisi o korištenom alatu i materijalu koji obrađujemo.

6.3 Napomene za podešavanje broja okretaja

- Malo glodalo/brusni klinovi: veliki broj okretaja
- Veliko glodalo/brusni klinovi: mali broj okretaja

6.4 Napomene za rad

- Odmjereno pritisčite na radni komad, kako bi se ovaj mogao obrađivati s ravnomjernim brojem okretaja.
- Jak pritisak ne ubrzava proces rada već ga usporava odnosno dovodi do zaustavljanja pogonske jedinice i na taj način do preopterećenja motora.
- Male radne komade zbog vlastite sigurnosti osigurajte vijčanom stezaljkom ili škripocem.
- Fini radovi/graviranje: držite pogonsku jedinicu kao olovku.
- Grubi radovi: držite pogonsku jedinicu kao držak čekića.

7. Pribor

7.1 Pribor (sl. 7 / sl. 1; poz. 2-3)

- 1 Brusna ploča
- 2 Brusna traka (mala)
- 3 Brusna traka (velika)

7.2 Pribor (sl. 8 / sl. 1; poz. 12)

- 1 Rezna ploča (fina)
- 2 Rezna ploča (velika)

7.3 Pribor (sl. 9 / sl. 1; poz. 5)

- 1 Glodalo (cilindrično, veliko)
- 2 Glodalo (cilindrično, malo)

- 3 Glodalo (vršno)
- 4 Glodalo (kuglasto)

7.4 Pribor (sl. 10 / sl. 1; poz. 2/6)

- 1 Brusna ploča
- 2 Ploča za poliranje od filca

7.5 Pribor (sl. 11 / sl. 1; poz. 9)

- 1-5 Brusni klinovi

7.6 Pribor (sl. 12 / sl. 1; poz. 4/16/17)

- 1 Dijamantna rezna ploča
- 2 Stezni trn za dijamantnu reznu ploču
- 3 Valjak za brusne trake (mali)
- 4 Valjak za brusne trake (veliki)
- 5 Okrugle četke

7.7 Pribor (sl. 13 / sl. 1; poz. 5/11)

- 1 Stezna čahura 0,6-3,2 mm
- 2 Glodala

7.8 Pribor (sl. 14 / sl. 1; poz. 4/6/10)

- 1 Trn za pritezanje ploča s filcom
- 2 Trn za pritezanje brusnih ploča
- 3 Ploča s filcom za poliranje
- 4 Ploča s filcom za poliranje
- 5 Brusna ploča

7.9 Pribor (sl. 15 / sl. 1; poz. 7)

- 1-6 Svrkla (1-3 mm)

7.10 Opis dijelova pribora:

Rezne ploče:

Za rezanje metala i plastike. U tu svrhu reznu ploču pričvrstite na stezni trn.

Brusni klinovi:

Za različite oblike brusnih glava. Za brušenje i skidanje srhova s metala i plastike.

HSS-svrdo:

Za brušenje obojenih metala, drveta, plastike i vodljivih ploča.

Brusna ploča:

Za čišćenje i oštrenje noževa i alata. Brusnu ploču pričvrstite na stezni trn.

Brusni list:

Za brušenje i skidanje srhova s drveta i plastike.

Ploče za poliranje / klinovi za poliranje:

Za poliranje mjedi, cinka, bakra itd. Također uz korištenje pasti za poliranje.

Žičane četke:

Za čišćenje kamena, metala, aluminijska itd.

Brusne trake:

Za brušenje drveta i plastike.

Dijamantna rezna ploča:

Za rezanje, brušenje i skidanje srhova s materijala kao što su npr. beton, kamen, porculan, keramika itd.

Stezne čaure:

Raznih veličina za prihvat raznih dijelova pribora.

Glodala:

Za glodanje plastike i drveta, mekog metala

Ključ za pritezanje steznih čeljusti:

Za montažu dijelova pribora.

8. Čišćenje, održavanje i naručivanje rezervnih dijelova

Prije svih radova čišćenja izvucite mrežni utikač.

8.1 Čišćenje

- Zaštitne naprave, prolaze za zrak i kućište motora treba uvijek očistiti od prašine i nečistoća. Istrijajte uređaj čistom krpom ili ga ispušite komprimiranim zrakom pod niskim tlakom.
- Preporučujemo da očistite uređaj odmah nakon svake uporabe.
- Redovito čistite uređaj mokrom krpom i s malo kalijevog sapuna. Ne koristite otapala ili sredstva za čišćenje; ona bi mogli oštetiti plastične dijelove uređaja. Pripazite na to da u unutrašnjost uređaja ne dospije voda.

8.2 Ugljene četkice

U slučaju prekomjernog iskrenja kontrolu ugljenih četkica prepustite električaru. Pozor! Ugljene četkice smije zamijeniti samo električar.

8.3 Održavanje

U unutrašnjosti uređaja nema dijelova koje bi trebalo održavati.

8.4 Naručivanje rezervnih dijelova:

Kod naručivanja rezervnih dijelova trebali biste navesti sljedeće podatke:

- Tip uređaja
- Kataloški broj uređaja
- Identifikacijski broj uređaja
- Broj potrebnog rezervnog dijela

Aktualne cijene nalaze se na web stranici www.isc-gmbh.info

9. Zbrinjavanje u otpad i recikliranje

Uređaj je zapakiran kako bi se tijekom transporta spriječila oštećenja. Ova pakovina je sirovina i može se ponovno upotrijebiti ili predati na reciklažu. Uređaj i njegov pribor sastavljeni su od raznih materijala, kao npr. metal i plastika. Neispravne sklopove odložite u specijalni otpad. Raspitajte se u specijaliziranoj trgovini ili općinskoj upravi!

10. Skladištenje

Uređaj i njegov pribor spremite na tamno i suho mjesto zaštićeno od smrzavanja, kojem djeca nemaju pristup. Optimalna temperatura skladištenja je između 5 i 30 °C. Elektroalat čuvajte u originalnoj pakovini.



Samo za zemlje članice EU

Elektroalate nemojte bacati u kućno smeće!

Prema europskoj odredbi 2002/96/EG o starim električnim i elektroničkim uređajima i njenim prijenosom u nacionalno pravo, istrošeni električni alati trebaju se posebno sakupljati i na ekološki način zbrinuti na mjestu za reciklažu.

Alternativa s recikliranjem nasuprot zahtjevu za povrat:

Vlasnik električnog uređaja alternativno je obavezan da umjesto povrata uređaja u slučaju odricanja vlasništva sudjeluje u stručnom zbrinjavanju uređaja. Stari uređaj može se u tu svrhu predati i mjestu za preuzimanje takvih uređaja koje provodi uklanjanje u smislu državnih zakona o otpadu i recikliranju. Zakonom nisu obuhvaćeni dijelovi pribora ugrađeni u stare uređaje i pomoćni materijali bez električnih elemenata.

Kopiranje ili umnožavanje dokumentacije i popratnih materijala o proizvodu, čak i djelomično, dopušteno je samo uz izričito dopuštenje tvrtke iSC GmbH.

Zadržavamo pravo na tehničke izmjene

Jamstveni list

Poštovani kupče,

naši proizvodi podliježu strogoj kontroli kvalitete. Žao nam je ako bi ipak došlo do toga da uređaj ne funkcionira besprijekorno i zamolili bismo Vas da se u tom slučaju obratite na adresu naše servisne službe navedenu ispod ovog jamstva. Također smo Vam na raspolaganju na dolje navedenom telefonskom broju servisne službe. Za traženje jamstvenog zahtjeva vrijedi sljedeće:

1. Ovi jamstveni uvjeti reguliraju dodatne jamstvene usluge. Ovo jamstvo ne zadire u Vaše zakonsko pravo zahtjeva za ostvarenje jamstvenih usluga. Realizacija jamstvenih usluga je besplatna.
2. Jamstvena usluga obuhvaća isključivo nedostatke nastale zbog greške na materijalu ili tijekom proizvodnje i ograničen je na uklanjanje tih nedostataka odnosno zamjenu uređaja. Molimo da obratite pažnju na to da naši uređaji nisu konstruirani za korištenje u komercijalne svrhe niti u obrtu i industriji. Prema tome, ugovor o jamstvu ne može se ostvariti ako se uređaj koristi u obrtničkim ili industrijskim pogonima kao i u sličnim djelatnostima. Nadalje su iz jamstva isključene usluge zamjene proizvoda u slučaju transportnih oštećenja, šteta zbog nepridržavanja uputa za montažu ili zbog nestručne instalacije, nepridržavanja uputa za uporabu (kao npr. zbog priključka na pogrešni mrežni napon ili vrstu struje), zbog zloporaba ili nestručnih primjena (kao npr. preopterećenje uređaja ili korištenje nedopuštenih alata ili pribora), u slučaju nepridržavanja uputa za održavanje i sigurnosnih odredbi, zbog prodiranja stranih tijela u uređaj (npr. pijeska, kamenja ili prašine), nasilne primjene ili vanjskih utjecaja (kao npr. oštećenja zbog pada) kao i zbog uobičajenog trošenja tijekom korištenja. To naročito vrijedi za baterije za koje ipak dajemo jamstvo od 12 mjeseci. Zahtjev za jamstvo prestaje biti valjan ako su na uređaju već izvršeni neki zahvati.
3. Jamstveni rok iznosi 2 godine a započinje s datumom kupnje uređaja. Jamstveni zahtjevi ostvaruju se prije isteka jamstvenog roka unutar dvije godine nakon što ste uočili kvar. Ostvarenje jamstvenog zahtjeva nakon isteka jamstvenog roka je isključeno. Popravkom ili zamjenom uređaja ne produljuje se jamstveni rok niti se tom uslugom ostvaruju novi jamstveni rok za uređaj ili ostale ugrađene rezervne dijelove. To također vrijedi i kod korištenja servisa na licu mjesta.
4. Da biste ostvarili svoj jamstveni zahtjev, molimo Vas da nam pošaljete neispravan uređaj bez plaćanja poštarine na dolje navedenu adresu. Priložite originalni račun za kupnju uređaja ili neki drugi dokaz o kupnji s datumom. Molimo Vas da zbog tog razloga dobro sačuvate račun kao dokaz! Što točnije opišite razlog reklamacije. Ako naša jamstvena usluga obuhvaća kvar nastao na Vašem uređaju, odmah ćemo Vam vratiti popravljeni ili novi uređaj.

Razumljivo je da ćemo za naknadu troškova ukloniti i kvarove koje jamstvena usluga ne obuhvaća. U tom slučaju pošaljite uređaj na adresu našeg servisa.



Upozorenje - pročitajte uputstva za upotrebu kako bi se smanjio rizik od povreda



Nosite zaštitu za sluh. Buka može da utiče na gubitak sluha.



Nosite zaštitnu masku protiv prašine. Prilikom obrade drveta i drugih materijala nastaje prašina opasna po zdravlje. Azbestni materijali ne smeju se obrađivati!



Nosite zaštitne naočari. Tokom rada dolazi do iskrenja ili iz uređaja izlazi iver, strugotina i prašina koji mogu uticati na gubitak vida.

⚠ Pažnja!

Kod korišćenja uređaja morate se pridržavati bezbednosnih propisa kako biste sprečili povrede i štete. Zbog toga pažljivo pročitajte ova uputstva za upotrebu/bezbednosne napomene. Dobro ih sačuvajte tako da Vam informacije u svako doba budu na raspolaganju. Ako biste ovaj uređaj trebali predati drugim licima, molimo Vas da im prosledite i ova uputstva za upotrebu. Ne preuzimamo garanciju za štete koje bi nastale zbog nepridržavanja ovih uputstava za upotrebu i bezbednosnih napomena.

1. Sigurnosna uputstva

Odgovarajuća sigurnosna uputstva pronaći ćete u priloženoj knjižici.

⚠ Upozorenje!

Pročitajte sve bezbednosne napomene i uputstva. Propusti kod pridržavanja bezbednosnih napomena i uputstava mogu da prouzroče el.udar, požar i/ili teške povrede. **Sačuvajte sve bezbednosne napomene i uputstva za buduće korišćenje.**

2. Opis uređaja i sadržaj isporuke**2.1 Opis uređaja (sl. 3)**

- 1 Prekidač za uključivanje/isključivanje
- 2 Regulator broja obrtaja
- 3 Stezna navrtka
- 4 Dugme za utvrđivanje stezne čeljusti
- 5 Poklopac

2.2 Sadržaj isporuke (sl. 1/2/3)

- Otvorite pakovanje i pažljivo izvadite uređaj.
- Uklonite materijal za pakovanje kao i delove za bezbednost pakovanja / bezbednost tokom transporta (ako postoje).
- Proverite da li je sadržaj isporuke potpun.
- Prekontrolišite da li na uređaju i delovima pribora ima transporthnih oštećenja.
- Po mogućnosti sačuvajte pakovanje do isteka garantnog roka.

Pažnja!

Uređaj i materijal za pakovanje nisu dečje igračke! Deca ne smeju da se igraju plastičnim kesama, folijama i sitnim delovima! Postoji opasnost da ih progutaju i tako se uguše!

- Kofer
- Brusne ploče
- Brusne trake
- Stezni trnovi
- Glodalo
- Nastavak od filca za poliranje / pritezni trnovi
- Burgija
- Pogonska jedinica
- Brusni klinovi
- Brusne ploče
- Stezne čaure
- Rezne ploče
- Fleksibilna osovinna
- Stona stezaljka
- Teleskopska šipka stativa
- Brusni valjak
- Žičane četke
- Originalna uputstva za upotrebu
- Bezbednosne napomene


3. Namensko korišćenje

Komplet za brušenje i graviranje namenjen je za brušenje, brušenje, odstranjivanje srhova, poliranje, graviranje, rezanje, glodanje, čišćenje drveta, metala i plastike kod gradnje modela, u radionici i domaćinstvu. Ovaj alat i pribor koristite samo za navedene svrhe.

Uređaj sme da se koristi samo za namenu za koju je predviđen. Svaka drugačija upotreba nije namenska. Za štete ili povrede svih vrsta koje iz toga proizađu, odgovoran je korisnik/rukovaoc, a nikako proizvođač.

Molimo da obratite pažnju na to da naši uređaji nisu podesni za korišćenje u komercijalne, znanstvske ili industrijske svrhe. Ne preuzimamo garanciju ako se uređaj koristi u komercijalne i industrijske svrhe kao i sličnim delatnostima.

4. Tehnički podaci

Napon strujne mreže	230 V ~ 50 Hz
Snaga	135 W
Broj obrtaja u praznom hodu n_0	10000-32000 min ⁻¹
Stezno područje:	0,5-3,2 mm
Klasa zaštite	II / 
Težina	0,61 kg

Buka i vibracije

Vrednosti buke i vibracija utvrđene su prema normi EN 60745.

Nivo pritiska buke L_{pA}	68,5 dB(A)
Nesigurnost K_{pA}	3 dB
Intenzitet buke L_{WA}	79,5 dB(A)
Nesigurnost K_{WA}	3 dB

Nosite zaštitu sluha.

Buka može da utiče na gubitak sluha.

Ukupne vrednosti vibracija utvrđene su u skladu s normom EN 60745.

Vrednost emisije vibracija $a_h \leq 2,5 \text{ m/s}^2$
Nesigurnost $K = 1,5 \text{ m/s}^2$

Upozorenje!

Navedena vrednost emisije vibracija izmerena je prema normiranom postupku kontrole i može da se, zavisno od načina korišćenja električnog alata, promeni, a u iznimnim slučajevima može da bude i veća od navedene vrednosti.

Navedena vrednost emisije vibracija može da se koristi u svrhu poređenja elektro alata jedne firme sa elektro alatom neke druge firme.

Navedena vrednost emisije vibracija može takođe da se koristiti za početnu procenu ugrožavanja zdravlja.

Ograničite stvaranje buke i vibracija na minimum!

- Koristite samo besprekorne uređaje.
- Redovno održavajte i čistite uređaj.
- Prilagodite svoj način rada uređaju.
- Ne preopterećujte uređaj.
- Po potrebi predajte uređaj na kontrolu.
- Ako ne koristite uređaj, isključite ga.
- Nosite zaštitne rukavice.

Ostali rizici

Čak i ako propisno rukujete ovim uređajem, uvek postoje neki rizici. Zavisno od konstrukcije i izvedbe ovog električnog alata, mogu da nastanu sledeće opasnosti:


1. Oštećenja pluća, ukoliko se ne nosi odgovarajuća maska za zaštitu od prašine.
2. Oštećenje sluha, ukoliko se ne nosi odgovarajuća zaštita za uši.
3. Zdravstvene poteškoće koje nastanu kao posledica vibracija na šaku-ruku, ako se uređaj koristi tokom dužeg vremena ili se ne propisno vodi i održava.

5. Pre puštanja u pogon

5.1 Uzimanje pribora (sl. 4)

Da biste mogli da uzmete pribor, držać pribora (a) povucite prema gore.

5.2 Umetanje raznih alata (sl. 3)

 Pre korišćenja alata (i pre svake zamene alata) isključite pogonsku jedinicu i izvucite mrežni utikač.

1. Pritisnite klin za utvrđivanje (4) i obrćite steznu čeljust tako dugo dok klin ne ulegne.
2. Otpustite obe navrtke stezne čeljusti (3).
3. Željeni alat umetnite do graničnika u steznu čauru i čvrsto pritegnite navrtku stezne čeljusti (3).

5.3 Montaža fleksibilne osovine (sl. 3/5)

- Odvrnite poklopac (5) spreda na uređaju.
- Otpustite obe navrtke stezne čeljusti (3).
- Utaknite unutarnju osovinu (a) fleksibilne osovine u steznu čeljust (3).
- Čvrsto pritegnite navrtke stezne čeljusti (3).
- Sad čvrsto navrtite prsten (b) na multifunkcionalni alat za brušenje.

5.3.1 Umetanje raznih alata u fleksibilnu osovinu

1. Pritišćite isporučeni klin za utvrđivanje (18) u provrt fleksibilne osovine (13) i obrćite je sve dok klin ne usjedne.
2. Sad otpustite navrtke stezne čeljusti.
3. Željeni alat umetnite do graničnika u steznu čauru i čvrsto pritegnite navrtku stezne čeljusti.

5.4 Korišćenje stativa (sl. 6)

- Stavite stativ na radni sto.
- Stativ se podešava po visini i može se podešavati kao što je prikazano na slici 6.
- Multifunkcionalna brusilica sada može da se zakači na stativ.

6. Puštanje u rad

- Proverite da li je pogonska jedinica isključena.
- Uporedite da li napon naveden na tablici s oznakom tipa odgovara postojećem mrežnom naponu. Sada utaknite utikač višenamenske brusilice u utičnicu.

6.1 Prekidač za uključivanje/isključivanje (sl. 3)

Uključite pogonsku jedinicu s mrežnim prekidačem (1).

6.2 Regulator broj obrtaja (sl. 3)

Željeni broj okretaja može da se podesiti na regulatoru (2).

Pravilan broj okretaja zavisi od korišćenog alata i materijala koji se obrađuje.

6.3 Napomene u vezi podešavanja broja okretaja

- Malo glodalo/brusni klinovi: velik broj obrtaja
- Veliko glodalo/brusni klinovi: mali broj obrtaja

6.4 Napomene u vezi rada

- Pritišćite umereno na radni predmet, kako bi se on mogao obrađivati sa ravnomernim brojem obrtaja.
- Jak pritisak ne ubrzava proces rada nego ga usporava, odnosno dovodi do zaustavljanja pogonske jedinice i na taj način do preopterećenja motora.
- Male radne predmet obezbedite zbog vlastite sigurnosti vijčanom stezaljkom ili stegom.
- Fini radovi/graviranje: držite pogonsku jedinicu kao olovku
- Grubi radovi: držite pogonsku jedinicu kao dršku čekića.

7. Pribor**7.1 Pribor (sl. 7 / sl. 1; poz. 2-3)**

- 1 Brusna ploča
- 2 Brusna traka (mala)
- 3 Brusna traka (velika)

7.2 Pribor (sl. 8 / sl. 1; poz. 12)

- 1 Rezna ploča (fina)
- 2 Rezna ploča (gruba)

7.3 Pribor (sl. 9 / sl. 1; poz. 5)

- 1 Glodalo (cilindrično, veliko)
- 2 Glodalo (cilindrično, malo)
- 3 Glodalo (vršno)
- 4 Glodalo (kuglasto)

7.4 Pribor (sl. 10 / sl. 1; poz. 2/6)

- 1 Brusna ploča
- 2 Ploča za poliranje od filca

7.5 Pribor (sl. 11 / sl. 1; poz. 9)

- 1-5 Brusni klinovi

7.6 Pribor (sl. 12 / sl. 1; poz. 4/16/17)

- 1 Dijamantna rezna ploča
- 2 Stezni trn za dijamantnu reznu ploču
- 3 Valjak za brusne trake (mali)
- 4 Valjak za brusne trake (veliki)
- 5 Okrugle četke

7.7 Pribor (sl. 13 / sl. 1; poz. 5/11)

- 1 Stezna čaura 0,6-3,2 mm
- 2 Glodalo

7.8 Pribor (sl. 14 / sl. 1; poz. 4/6/10)

- 1 Trn za pritezanje ploča s filcom
- 2 Trn za pritezanje brusnih ploča
- 3 Ploča s filcom za poliranje
- 4 Ploča s filcom za poliranje
- 5 Brusna ploča

7.9 Pribor (sl. 15 / sl. 1; poz. 7)

- 1-6 Burgije (1-3 mm)

7.10 Opis delova pribora:**Rezne ploče:**

Za rezanje metala i plastike. U tu svrhu pričvrstite reznu ploču na stezni trn.

Brusni klinovi:

Za različite oblike brusnih glava. Za brušenje i skidanje srhova sametala i plastike.

HSS burgija:

Za bušenje obojenih metala, drveta, plastike i ploča sa štampanim provodnicima.

Brusna ploča:

Za čišćenje i oštrenje noževa i alata. U tu svrhu pričvrstite brusnu ploču na stezni trn.

Brusni list:

Za brušenje i skidanje srhova sa drveta i plastike.

Ploče za poliranje / klinovi za poliranje:

Za poliranje mesinga, cinka, bakra itd. Takođe se koristi s pastama za poliranje.

Žičane četke:

Za čišćenje kamena, metala, aluminijuma itd.

Brusne trake:

Za brušenje drveta i plastike.

Dijamantna rezna ploča:

Za rezanje, brušenje i skidanje srhova s materijala kao što su npr. beton, kamen, porculan, keramika itd.

Stezne čaure:

Raznih veličina za učvršćivanje raznih delova pribora.

Glodala:

Za glodanje plastike i drveta, mekog metala.

Ključ za pritezanje steznih čeljusti:

Za montažu delova pribora.

8. Čišćenje, održavanje i porudžbina rezervnih delova

Pre svih radova čišćenja izvucite mrežni utikač.

8.1 Čišćenje

- Zaštitne naprave, ventilacione otvore i kucište motora uvek što bolje očistite od prašine i prijavštine. Istrijajte uređaj čistom krpom ili ga ispušite komprimiranim zrakom pod niskim pritiskom.
- Preporučamo da uređaj očistite odmah nakon svakog korišćenja.
- Uređaj redovno čistite vlažnom krpom i s malo mekog sapuna. Nemojte koristiti otapala i sredstva za čišćenje; oni bi mogli oštetiti plastične dijelove uređaja. Pripazite na to da u unutrašnjost uređaja ne dospije voda.

8.2 Ugljene četkice

Kod prekomjernog iskrenja potrebno je da električar provjeri ugljene četkice.

Pažnja! Ugljene četkice smije zamijeniti samo električar.

8.3 Održavanje

U unutrašnjosti uređaja nema delova koje bi trebalo održavati.

8.4 Porudžbina rezervnih delova:

Kod porudžbine rezervnih delova trebali biste da navedete sledeće podatke:

- Tip uređaja
- Kataloški broj uređaja
- Identifikacioni broj uređaja
- Broj potrebnog rezervnog dela

Aktuelne cene nalaze se na web strani

www.isc-gmbh.info

9. Zbrinjavanje u otpad i reciklovanje

Uređaj je zapakovan tako da se tokom transporta spreče oštećenja. Ova ambalaža je sirovina i može ponovo da se upotrebi ili preda na reciklažu. Uređaj i njegov pribor sastavljeni su od raznih materijala, kao npr. metala i plastike. Neispravne sklopove odložite u specijalan otpad. Raspitajte se u specijalizovanoj prodavnici ili opštinskoj upravi!

10. Skladištenje

Uređaj i njegov pribor spremite na tamno i suvo mesto zaštićeno od smrzavanja, kojem deca nemaju pristup. Optimalna temperatura za čuvanje je između 5 i 30 °C. Električni alat čuvajte u originalnom pakovanju.



Samo za zemlje EU

Ne bacajte elektro-alate u kućno smeće!

Shodno evropskoj smernici 2002/96/EG o starim električnim i elektronskim uređajima i primeni državnog prava, istrošeni elektro-alati mora da se odvojeno sakupe i eliminišu na ekološki primeren način u stanici za recikliranje.

Alternativa recikliranju prema zahtevima za povrat uređaja:

Vlasnik elektro-uređaja alternativno je obavezan da umesto povrata robe u slučaju predaje vlasništva učestvuje u stručnom eliminisanju elektro-uređaja. Stari uređaj može da se u tu svrhu prepusti i stanici za preuzimanje rabljenih uređaja koja će provesti odstranjivanje u smislu državnog zakona o reciklaži i otpadu. Zakonom nisu obuhvaćeni delovi pribora ugrađeni u stare uređaje i pomoćni materijali bez električnih elemenata.

Potpuno ili delimično štampanje ili umnožavanje dokumentacije i službenih papira koji su priloženi proizvodu dozvoljeno je samo uz izričitu saglasnost firme iSC GmbH.

Zadržavamo pravo na tehničke promene

Garancijski list

Poštovani kupče,

naši proizvodi podvrgavaju se strogoj kontroli kvalitete. Žao nam je ako bi se ipak desilo da uređaj ne funkcioniše besprekorno i zamolili bismo Vas da se u tom slučaju obratite na adresu naše servisne službe navedenu ispod ove garancije. Takođe smo Vam na raspolaganju na dole navedenom telefonskom broju servisne službe. Kod zahteva za realizovanje garancije vredi sledeće:

1. Ovi garantni uslovi regulišu dodatne garancije. Ova garancija ne dotiče Vaše zakonsko pravo zahteva za ostvarenje garancije. Realizacija garancije je besplatna.
2. Garancija obuhvata isključivo nedostatke koji nastanu zbog pogreške na materijalu ili tokom proizvodnje i ograničen je na odstranjivanje tih nedostataka odnosno zamenu uređaja. Molimo da obratite pažnju na to da naši uređaji nisu konstruisani za korišćenje u komercijalne svrhe, niti u obrtu i industriji. Prema tome ugovor o garanciji ne može da se ostvari, ako se uređaj koristi u obrtničkim ili fabričkim pogonima, kao i u sličnim delatnostima. Nadalje su iz garancije isključene usluge zamene proizvoda u slučaju transportnih oštećenja, šteta zbog nepridržavanja uputstava za montažu ili zbog nestručne instalacije, nepridržavanja uputstava za upotrebu (kao npr. zbog priključka na pogrešan mrežni napon ili vrstu struje), zbog zloupotreba ili nestručnih primena (kao npr. preopterećenje uređaja ili korišćenje nedozvoljenih alata ili pribora), u slučaju nepridržavanja uputstava za održavanje i bezbednosnih odredaba, zbog prodiranja stranih tela u uređaj (npr. peska, kamenja ili prašine), nasilne primene ili spoljnih uticaja (kao npr. oštećenja zbog pada) kao i zbog uobičajenog habanja tokom korišćenja. To naročito vredi za baterije za koje ipak dajemo garanciju od 12 meseci. Zahtev za garanciju prestaje važiti ako su na uređaju već izvršeni neki zahvati.
3. Garantni rok iznosi 2 godine a počinje sa datumom kupnje uređaja. Garantni zahtjevi ostvaruju se pre isteka garantnog roka unutar dve godine nakon što ste uočili kvar. Realizacija garantnog zahteva nakon isteka garantnog roka je isključeno. Popravkom ili zamenom uređaja ne produžava se garantni rok niti se tom uslugom realizuje novi jamstveni rok za uređaj ili ostale ugrađene rezervne delove. To također važi i kod korišćenja servisa na licu mesta.
4. Da biste ostvarili svoj garantni zahtev, molimo Vas da nam pošaljete neispravan uređaj bez plaćanja poštarine na dole navedenu adresu. Priložite original računa za kupnju uređaja ili neki drugi dokaz o kupnji s datumom. Molimo Vas da iz tog razloga dobro sačuvate račun kao dokaz! Što tačnije opišite razlog reklamacije. Ako naša garancija obuhvata kvar koji je nastao na Vašem uređaju, odmah ćemo Vam vratiti popravljen ili novi uređaj.

Podrazumeva se da ćemo za nadoknadu troškova ukloniti i one kvarove koje garancija ne obuhvata. U tom slučaju pošaljite uređaj na adresu našeg servisa.



Varování - Ke snížení rizika zranění si přečíst návod k obsluze



Noste ochranu sluchu. Působení hluku může způsobit ztrátu sluchu.



Noste ochrannou masku proti prachu. Při zpracování dřeva a jiných materiálů může vznikat zdraví škodlivý prach. Materiál obsahující azbest nesmí být opracováván!



Noste ochranné brýle. Jiskry vznikající při práci nebo odštěpky dřeva, třísky a prachy vystupující z přístroje mohou způsobit ztrátu viditelnosti.

⚠ Pozor!

Při používání přístrojů musí být dodržována určitá bezpečnostní opatření, aby se zabránilo zraněním a škodám. Přečtěte si proto pečlivě tento návod k obsluze / bezpečnostní pokyny. Dobře si ho / je uložte, abyste měli tyto informace kdykoliv po ruce. Pokud předáte přístroj jiným osobám, předejte s ním prosím i tento návod k obsluze / bezpečnostní pokyny. Nepřebíráme žádné ručení za škody a úrazy vzniklé v důsledku nedodržování tohoto návodu k obsluze a bezpečnostních pokynů.

1. Bezpečnostní pokyny

Průslušné bezpečnostní pokyny naleznete v příložené brožurce.

⚠ Varování!

Přečtěte si všechny bezpečnostní pokyny a instrukce. Zanedbání při dodržování bezpečnostních pokynů a instrukcí mohou mít za následek úder elektrickým proudem, požár a/nebo těžká zranění. **Všechny bezpečnostní pokyny a instrukce si uložte pro budoucí použití.**

2. Popis přístroje a rozsah dodávky**2.1 Popis přístroje (obr. 3)**

- 1 Za-/vypínač
- 2 Regulátor otáček
- 3 Upínací matice
- 4 Aretační knoflík kleštinového upínače
- 5 Kryt

2.2 Rozsah dodávky (obr. 1/2/3)

- Otevřete balení a přístroj opatrně vyjměte z balení.
- Odstraňte obalový materiál a ochrany balení / dopravní pojistky (jsou-li k dispozici).
- Překontrolujte, zda je rozsah dodávky úplný.
- Zkontrolujte přístroj a příslušenství, zda nebyly při přepravě poškozeny.
- Balení si pokud možno uložte až do uplynutí záruční doby.

Pozor!

Přístroj a obalový materiál nejsou dětská hračka! Děti si nesmějí hrát s plastovými sáčky, fóliemi a malými díly! Hrozí nebezpečí spolknutí a udušení!

- Kufřík
- Brusné kotouče
- Brusné pásy
- Upínací trny
- Fréza
- Plstěné leštící kotouče / upínací trny
- Vrtáky
- Hnací jednotka
- Brusná tělíska
- Brusné kotouče
- Upínací pouzdra
- Dělicí kotouče
- Flexibilní hřídel
- Stolní svorka
- Teleskopická stojanová tyč
- Brusné válce
- Drátěné kartáče
- Originální návod k obsluze
- Bezpečnostní pokyny


3. Použití podle účelu určení

Brusná a rycí sada je koncipována k vrtání, broušení, začišťování, leštění, rytí, řezání, frézování, čištění dřeva, kovů a plastů v modelářství, v dílně a domácnosti. Používejte nástroj a jeho příslušenství pouze k popsanému účelu použití.

Přístroj smí být používán pouze podle svého účelu určení. Každé další, toto překračující použití, neodpovídá použití podle účelu určení. Za z toho vyplývající škody nebo zranění všeho druhu ručí uživatel/obsluhující osoba a ne výrobce.

Dbejte prosím na to, že naše přístroje nebyly podle svého účelu určení konstruovány pro živnostenské, řemeslnické nebo průmyslové použití. Nepřebíráme proto žádné ručení, pokud je přístroj používán v živnostenských, řemeslných nebo průmyslových podnicích a při srovnatelných činnostech.

4. Technická data

Síťové napětí	230 V ~ 50 Hz
Příkon	135 W
Volnoběžné otáčky n_0	10000 - 32000 min ⁻¹
Rozsah upínání:	0,5-3,2 mm
Třída ochrany	II / 
Hmotnost	0,61 kg

Hluk a vibrace

Hluk a vibrace změřeny podle normy EN 60745.

Hladina akustického tlaku L_{pA} 68,5 dB(A)
 Nejistota K_{pA} 3 dB
 Hladina akustického výkonu L_{WA} 79,5 dB(A)
 Nejistota K_{WA} 3 dB

Noste ochranu sluchu.

Působení hluku může způsobit ztrátu sluchu.

Hodnoty celkových vibrací změřeny podle normy EN 60745.

Emisní hodnota vibrací $a_h \leq 2,5 \text{ m/s}^2$
 Nejistota $K = 1,5 \text{ m/s}^2$

Varování!

Uvedená emisní hodnota vibrací byla změřena podle normované zkušební metody a může se měnit v závislosti na druhu a způsobu použití elektrického přístroje, a ve výjimečných případech se může nacházet nad uvedenou hodnotou.

Uvedená emisní hodnota vibrací může být použita ke srovnání jednoho elektrického přístroje s jinými přístroji.

Uvedená emisní hodnota vibrací může být také použita k úvodnímu posouzení negativních vlivů.

Omezte tvorbu hluku a vibrace na minimum!

- Používejte pouze přístroje v bezvadném stavu.
- Pravidelně provádějte údržbu a čištění přístroje.
- Přizpůsobte Váš způsob práce přístroji.
- Nepřetěžujte přístroj.
- V případě potřeby nechte přístroj zkontrolovat.
- Přístroj vypněte, pokud ho nepoužíváte.
- Noste rukavice.

Zbývající rizika

I přesto, že obsluhujete elektrický přístroj podle předpisů, existují vždy zbývající rizika. V souvislosti s konstrukcí a provedením elektrického přístroje se mohou vyskytnout následující nebezpečí:

1. Poškození plic, pokud se nenosí žádná vhodná ochranná maska proti prachu.
2. Poškození sluchu, pokud se nenosí žádná vhodná ochrana sluchu.

3. Poškození zdraví, které je následkem vibrací na ruce a paže, pokud se přístroj používá delší dobu nebo není řádně veden a udržován.

5. Před uvedením do provozu**5.1 Vyjmutí příslušenství (obr. 4)**

Abyste mohli vyjmout příslušenství, zatáhněte prosím za držák příslušenství (a) směrem nahoru.

5.2 Nasazení jednotlivých nástrojů (obr. 3)

⚠ Před nasazením nástrojů (a před každou výměnou nástroje) vypnout hnací jednotku a vytáhnout síťovou zástrčku.

1. Zmáčkněte aretační čep (4) a otáčejte kleštinový upínač tak dlouho, až čep zapadne.
2. Nyní povolte matici kleštinového upínače (3).
3. Požadovaný nástroj vložte až na doraz do upínacího pouzdra a matici kleštinového upínače (3) utáhněte.

5.3 Montáž flexibilní hřídele (obr. 3/5)

- Odšroubujte kryt (5) vpředu na přístroji.
- Povolte matici kleštinového upínače (3).
- Zastrčte vnitřní osu (a) flexibilní hřídele do kleštinového upínače (3).
- Utáhněte matici kleštinového upínače (3).
- Nyní utáhněte kroužek (b) na multibrusce.

5.3.1 Nasazení různých nástrojů do flexibilní hřídele

1. Zatláčte dodaný aretační kolík (18) do otvoru flexibilní hřídele (13) a otáčejte s ním, dokud kolík nezapadne.
2. Nyní povolte matici kleštinového upínače.
3. Požadovaný nástroj vložte až na doraz do upínacího pouzdra a matici kleštinového upínače utáhněte.

5.4 Použití stojanu (obr. 6)

- Upevněte stojan na pracovní stůl. Stojan je výškově nastavitelný a může být přestavěn tak, jak je znázorněno na obr. 6.
- Multibruska může být pak zavěšena na stojan.

6. Uvedení do provozu

- Přesvědčte se, že je hnací jednotka vypnuta.
- Porovnejte, zda souhlasí síťové napětí uvedené na datovém štítku se síťovým napětím, které je k dispozici. Zasuňte nyní zástrčku multibrusky do zásuvky.

6.1 Za-vypínač (obr. 3)

Hnací jednotku zapnete pomocí síťového vypínače (1).

6.2 Regulátor otáček (obr. 3)

Na regulátoru (2) můžete nastavit požadovaný počet otáček.

Správný počet otáček závisí na nasazeném nástroji a na materiálu určenému k opracování.

6.3 Pokyny k nastavení počtu otáček

- Malé frézy/brusná tělíska: vysoký počet otáček
- Velké frézy/brusná tělíska: nízký počet otáček

6.4 Pracovní pokyny

- Na zpracovávaný obrobek tlačte pouze mírně, aby mohl být zpracováván při rovnoměrném počtu otáček.
- Silný tlak neurychlí pracovní proces, ale vede ke zbrzdění resp. zastavení hnací jednotky, a tím k přetížení motoru.
- Malé obrobky musí být pro vlastní bezpečnost zajištěny pomocí svěrky nebo svěráku.
- Jemné práce/ryti: Hnací jednotku držet jako propisovací tužku.
- Hrubé práce: Hnací jednotku držet jako násadu kladiva.

7. Příslušenství

7.1 Příslušenství (obr. 7/obr. 1; pol. 2 - 3)

- 1 Brusný kotouč
- 2 Brusný pás (malý)
- 3 Brusný pás (velký)

7.2 Příslušenství (obr. 8/obr. 1; pol. 12)

- 1 Dělicí kotouč (jemný)
- 2 Dělicí kotouč (velký)

7.3 Příslušenství (obr. 9/obr. 1; pol. 5)

- 1 Fréza (válcová, velká)
- 2 Fréza (válcová, malá)
- 3 Fréza (špičatá)

4 Fréza (kulová)

7.4 Příslušenství (obr. 10/obr. 1; pol. 2/6)

- 1 Brusný kotouč
- 2 Plstěný leštící kotouč

7.5 Příslušenství (obr. 11/obr. 1; pol. 9)

- 1-5 Brusná tělíska

7.6 Příslušenství (obr. 12/obr. 1; pol. 4/16/17)

- 1 Diamantový dělicí kotouč
- 2 Upínací trn pro diamantový dělicí kotouč
- 3 Brusný válec pro brusné pásy (malý)
- 4 Brusný válec pro brusné pásy (velký)
- 5 Kartáčky na hrnce

7.7 Příslušenství (obr. 13/obr. 1; pol. 5/11)

- 1 Upínací pouzdro 0,6-3,2 mm
- 2 Fréza

7.8 Příslušenství (obr. 14/obr. 1; pol. 4/6/10)

- 1 Upínací trn pro plstěné kotouče
- 2 Upínací trn pro brusné kotouče
- 3 Plstěný leštící kotouč
- 4 Plstěný leštící kotouč
- 5 Brusný kotouč

7.9 Příslušenství (obr. 15/obr. 1; pol. 7)

- 1-6 Vrtáky (1-3 mm)

7.10 Popis příslušenství:

Dělicí kotouče:

Na řezání kovů a plastů. Upevnit dělicí kotouč na upínacím trnu.

Brusná tělíska:

S různými tvary brusné hlavy. Na broušení a začišťování kovů a plastů.

Vrtáky z vysokovýkonné rychlořezné oceli (HSS):

Pro vrtání barevných kovů, dřeva, plastů a desek tištěných spojů.

Brusný kotouč:

Na čištění a ostření nožů a nástrojů. Upevnit brusný kotouč na upínacím trnu.

Brusný list:

Na broušení a začišťování dřeva a plastů.

Leštící kotouče / leštící tělíska:

Na leštění mosazi, cinu, mědi atd. Také ve spojení s leštícími pastami.

Drátěné kartáče:

Na čištění kamene, kovů, hliníku atd.

Brusné pásy:

Na broušení dřeva a plastů.

Diamantový dělicí kotouč:

Na řezání, dělení, broušení a začišťování materiálů jako např. beton, kámen, porcelán, keramika atd.

Upínací pouzdra:

Různé velikosti pro upínání různých dílů příslušenství.

Frézy:

Na frézování plastů a dřeva, měkkých kovů.

Klíč pro kleštinový upínač:

Na montáž dílů příslušenství.

8. Čištění, údržba a objednání náhradních dílů

Před všemi čistícími pracemi vytáhněte síťovou zástrčku.

8.1 Čištění

- Udržujte bezpečnostní zařízení, větrací otvory a kryt motoru tak prostě prachu a nečistot, jak jen to je možné. Otřete přístroj čistým hadrem nebo ho profoukněte stlačeným vzduchem při nízkém tlaku.
- Doporučujeme přímo po každém použití přístroj vyčistit.
- Pravidelně přístroj čistěte vlhkým hadrem a trochou mazlavého mýdla. Nepoužívejte čistící prostředky nebo rozpouštědla; tyto by mohly narušit plastové díly přístroje. Dbejte na to, aby se do přístroje nedostala voda.

8.2 Uhlíkové kartáčky

Při nadměrné tvorbě jisker nechte překontrolovat odborníkem uhlíkové kartáčky. Pozor! Uhlíkové kartáčky smí vyměnit pouze odborný elektrikář.

8.3 Údržba

Uvnitř přístroje se nevyskytují žádné další díly vyžadující údržbu.

8.4 Objednání náhradních dílů:

Při objednávce náhradních dílů je třeba uvést následující údaje:

- Typ přístroje
- Číslo artiklu přístroje
- Identifikační číslo přístroje
- Číslo požadovaného náhradního dílu

Aktuální ceny a informace naleznete na www.isc-gmbh.info

9. Likvidace a recyklace

Přístroj je uložen v balení, aby bylo zabráněno poškození při přepravě. Toto balení je surovina a tím znovu použitelné nebo může být dáno zpět do cirkulace surovin. Přístroj a jeho příslušenství jsou vyrobeny z rozdílných materiálů, jako např. kov a plasty. Defektní součástky odevzdejte k likvidaci zvláštních odpadů. Zeptejte se v odborné prodejně nebo na místním zastupitelství!

10. Skladování

Skladujte přístroj a jeho příslušenství na tmavém, suchém a nezamrzajícím místě a mimo dosah dětí. Optimální teplota skladování leží mezi 5 a 30 °C. Uložte elektrický přístroj v originálním balení.



Jen pro země EU

Elektrické nářadí a přístroje neodhazujte do domovního odpadu!

Podle evropské směrnice 2002/96/ES o odpadních elektrických a elektronických zařízeních (OEEZ) a při prosazování národního práva musí být spotřebované elektrické nářadí sbíráno samostatně a musí být dopraveno do odpovídajícího ekologického recyklačního závodu.

Alternativa recyklace k výzvě na zpětné odeslání výrobku:

Vlastník elektrického přístroje je povinen alternativně namísto zpětného odeslání zařízení spolupůsobit při jeho správném zužitkování v případě, že se vzdá jeho vlastnictví. Starý přístroj lze v takovém případě odevzdat také ve sběrně, která provede odstranění ve smyslu národního zákona o recyklaci a odpadech. Tyto předpisy se nevztahují na díly příslušenství a pomocné prostředky bez elektrických součástí přidané ke starým přístrojům.

Patisk nebo jiné rozmnožování dokumentace a průvodních listin, také ve výtažcích, je přípustný pouze s výslovným souhlasem firmy ISC GmbH.

Technické změny vyhrazeny

Záruční list

Vážená zákaznice, vážený zákazník,

naše výrobky podléhají přísné kontrole kvality. Pokud i přesto tento přístroj bezvadně nefunguje, velice toho litujeme a prosíme Vás, abyste se obrátili na náš zákaznický servis, jehož adresa je uvedena na tomto záručním listu. Rádi Vám budeme k dispozici také telefonicky na níže uvedeném servisním čísle. Pro uplatňování nároků na záruku platí následující:

1. Tyto záruční podmínky upravují dodatečný záruční servis. Vašich zákonných nároků na záruku se tato záruka netýká. Náš záruční servis je pro Vás bezplatný.
2. Záruční servis se vztahuje výhradně na nedostatky, které lze odvodit z vad materiálu nebo výrobních vad a je také omezen pouze na odstranění těchto nedostatků, resp. výměnu přístroje. Dbejte prosím na to, že naše přístroje nebyly podle svého účelu určeny konstruovány pro živnostenské, řemeslnické nebo průmyslové použití. Záruční smlouva tak není realizována, pokud byl přístroj používán v živnostenských, řemeslných nebo průmyslových podnicích a při srovnatelných činnostech. Z naší záruky je dále vyloučeno poskytnutí náhrady za dopravní škody, škody způsobené nedodržením montážního návodu nebo z důvodů neodborné instalace, nedodržování návodu k použití (jako např. připojení na chybné síťové napětí nebo druh proudu), nedovoleného nebo neodborného používání (jako např. přetížení přístroje nebo použití neschválených vložných nástrojů nebo příslušenství), nedodržování pokynů pro údržbu a bezpečnostních pokynů, vniknutí cizích těles do přístroje (jako např. písek, kameny nebo prach), použití násilí nebo poškození v důsledku cizích vlivů (jako např. škody způsobené pádem), jakož také běžného opotřebení způsobeného používáním. To platí obzvláště pro akumulátory, na které přesto poskytujeme záruční lhůtu 12 měsíců. Nárok na záruku zaniká, pokud bylo do přístroje již zasahováno.
3. Záruční doba činí 2 roky a začíná datem koupě přístroje. Nároky na záruku před vypršením záruční doby je třeba uplatňovat během dvou týdnů od zjištění defektu. Uplatňování nároků na záruku po vypršení záruční doby je vyloučeno. Oprava nebo výměna přístroje nevede k prodloužení záruční doby, ani k zahájení nové záruční doby za provedení výkon pro přístroj nebo pro případné zamontované náhradní díly. Toto platí také v případě servisu v místě Vašeho bydliště.
4. Při uplatňování Vašeho nároku na záruku zašlete prosím přístroj bez poštovného na níže uvedenou adresu. Přiložte originál prodejního dokladu nebo jiného datovaného potvrzení o koupi. Pokladní listek si proto dobře uložte jako důkaz! Popište nám prosím pokud možno přesně důvod reklamace. Je-li defekt přístroje v našem záručním servisu obsažen, obdržíte obratem opravený nebo nový přístroj.

Samořejmě rádi za úhradu nákladů odstraníme defekty na přístroji, které nespadají nebo již nespadají do rozsahu záruky. K tomu nám přístroj prosím zašlete na naši servisní adresu.



Výstraha - Aby ste znížili riziko poranenia, prečítajte si návod na obsluhu



Používajte ochranu sluchu. Pôsobenie hluku môže spôsobiť poškodenie sluchu.



Používajte ochrannú masku proti prachu. Pri práci s drevom a inými materiálmi môže vzniknúť zdravie škodlivý prach. Materiál obsahujúci azbest nesmie byť spracovávaný!



Noste ochranné okuliare. Iskry vznikajúce pri práci alebo úlomky, triesky a prach vystupujúci z prístroja by mohli viesť k trvalému poškodeniu zraku.

⚠ Pozor!

Pri používaní prístrojov sa musia dodržiavať príslušné bezpečnostné opatrenia, aby bolo možné zabrániť prípadným zraneniam a vecným škodám. Preto si starostlivo prečítajte tento návod na obsluhu/bezpečnostné pokyny. Následne ich starostlivo uschovajte, aby ste mali vždy k dispozícii potrebné informácie. V prípade, že budete prístroj požičiavať tretím osobám, prosím odovzdajte im spolu s prístrojom tento návod na obsluhu/bezpečnostné pokyny. Nepreberáme žiadne ručenie za nehody ani škody, ktoré vzniknú nedodržením tohto návodu na obsluhu a bezpečnostných pokynov.

1. Bezpečnostné pokyny

Príslušné bezpečnostné pokyny nájdete v priloženej brožúrke.

⚠ Výstraha!

Prečítajte si všetky bezpečnostné predpisy a pokyny. Nedostatky pri dodržovaní bezpečnostných predpisov a pokynov môžu mať za následok úraz elektrickým prúdom, vznik požiaru a/alebo ťažké poranenia. **Všetky bezpečnostné predpisy a pokyny si odložte pre budúce použitie.**

2. Popis prístroja a objem dodávky**2.1 Popis prístroja (obr. 3)**

- 1 Vypínač zap/vyp
- 2 Regulátor otáčok
- 3 Upinacia matica
- 4 Aretačné tlačidlo pre klieštínové upinacie puzdro
- 5 Kryt

2.2 Objem dodávky (obr. 1/2/3)

- Otvorte balenie a opatrne vyberte prístroj von z balenia.
- Odstráňte obalový materiál ako aj obalové/transportné poistky (pokiaľ sú obsiahnuté).
- Skontrolujte, či obsah dodávky kompletný.
- Skontrolujte, či nedošlo k poškodeniu prístroja a príslušenstva transportom.
- Pokiaľ možno, uschovajte si obal až do konca záručnej doby.

Pozor!

Prístroj a obalový materiál nie sú hračky! Deti sa nesmú hrať s plastovými vreckami, fóliami ani malými dielmi! Hrozí nebezpečenstvo prehltnutia a udusení!

- Kufřík
- Brúsne kotúče
- Brúsne pásy
- Upinacie trne
- Frézy
- Filcový leštič / napínacie trne
- Vrták
- Pohonná jednotka
- Brúsne telieska
- Brúsne kotúče
- Upinacie puzdrá
- Rozbrusovacie kotúče
- Flexibilný hriadeľ
- Stolná svorka
- Teleskopická tyč stavivu
- Brúsne valce
- Drôtené kefy
- Originálny návod na obsluhu
- Bezpečnostné predpisy


3. Správne použitie prístroja

Brúsna a gravírovacia súprava je určená na vŕtanie, brúsenie, odhroťovanie, leštenie, gravírovanie, rezanie, frézovanie, čistenie dreva, kovu a umelej hmoty pri výrobe modelov, v dielni a domácnosti. Používajte tento nástroj a jeho príslušenstvo len na tu popísaný účel použitia.

Prístroj smie byť použitý len na ten účel, na ktorý bol určený. Akékoľvek iné odlišné použitie sa považuje za nesplňajúce účel použitia. Za škody alebo zranenia akéhokoľvek druhu spôsobené nesprávnym používaním ručí používateľ / obsluhujúca osoba, nie však výrobca.

Prosím berte ohľad na skutočnosť, že naše prístroje neboli svojim určením konštruované na profesionálne, remeselnícke ani priemyselné použitie. Nepreberáme žiadne záručné ručenie, ak sa prístroj bude používať v profesionálnych, remeselníckych alebo priemyselných prevádzkach ako aj na činnosti rovnocenné s takýmto použitím.

4. Technické údaje

Sietové napätie 230 V ~ 50 Hz
 Príkon 135 W
 Otáčky pri voľnobehu n_0 10000-32 000 min⁻¹
 Upínací rozsah: 0,5-3,2 mm
 Trieda ochrany II / 
 Hmotnosť 0,61 kg

Hluk a vibrácia

Hodnoty hluku a vibrácie boli merané podľa EN 60745.

Hladina akustického tlaku L_{pA} 68,5 dB (A)
 Faktor neistoty K_{pA} 3 dB
 Hladina akustického výkonu L_{WA} 79,5 dB (A)
 Faktor neistoty K_{WA} 3 dB

Používajte ochranu sluchu.

Pôsobenie hluku môže spôsobiť poškodenie sluchu.

Celkové hodnoty vibrácií určené podľa EN 60745.

Emisná hodnota vibrácie $a_w \leq 2,5 \text{ m/s}^2$
 Faktor neistoty $K = 1,5 \text{ m/s}^2$

Výstraha!

Uvedená emisná hodnota vibrácií bola nameraná podľa normovaného skúšobného postupu a môže sa meniť v závislosti od druhu a spôsobu použitia elektrického náradia a vo výnimočných prípadoch sa môže nachádzať nad uvedenou hodnotou.

Uvedená emisná hodnota vibrácií sa môže použiť za účelom porovnania elektrického prístroja s inými prístrojmi.

Uvedená emisná hodnota vibrácií sa môže taktiež použiť za účelom východiskového posúdenia vplyvov.

Obmedzte tvorbu hluku a vibrácií na minimum!

- Používajte len prístroje v bezchybnom stave.
- Pravidelne vykonávajte údržbu a čistenie prístroja.
- Prispôbte spôsob práce prístroju.
- Prístroj nepreťažujte.
- V prípade potreby nechajte prístroj skontrolovať.
- Prístroj vypnite, pokiaľ ho nepoužívate.
- Používajte rukavice.

Zvyškové riziká

Aj napriek tomu, že budete elektrický prístroj obsluhovať podľa predpisov, budú existovať zvyškové riziká. V súvislosti s konštrukciou a vyhotovením elektrického prístroja môže dôjsť k výskytu týchto nebezpečenstiev:


1. Poškodenie pľúc, pokiaľ sa nenosí žiadna vhodná ochranná maska proti prachu.
2. Poškodenie sluchu, pokiaľ sa nenosí žiadna vhodná ochrana sluchu.
3. Poškodenie zdravia, ktoré sú následkom vibrácie rúk a ramien, pokiaľ sa prístroj bude používať dlhšiu dobu alebo sa nevedie a neudržiava správnym spôsobom.

5. Pred uvedením do prevádzky

5.1 Odoberanie príslušenstva (obr. 4)

Aby bolo možné odobrať príslušenstvo, vytiahnite prosím držiak príslušenstva (a) smerom nahor.

5.2 Nasadenie jednotlivých nástrojov (obr. 3)

 Pred nasadzovaním nástrojov (a pred každou výmenou nástroja) vypnúť pohonnú jednotku a vytiahnuť elektrický kábel zo siete.

1. Zatlačte aretačný čap (4) a otočte klieštinným upínacím puzdrom, až kým tento čap nezapadne.
2. Uvoľnite teraz maticu klieštinného upínacieho puzdra (3).
3. Nasadte požadovaný nástroj až na doraz do upínacieho puzdra a následne znovu pevne dotiahnite maticu klieštinného upínacieho puzdra (3).

5.3 Montáž flexibilného hriadeľa (obr. 3 / 5)

- Odskrutkujte kryt (5) umiestnený vpredu na prístroji.
- Uvoľnite maticu klieštinného upínacieho puzdra (3).
- Nastrčte vnútornú osku (a) flexibilného hriadeľa do klieštinného upínacieho puzdra (3).
- Dotiahnite maticu klieštinného upínacieho puzdra (3) napevno.
- Potom pevne priskrutkujte krúžok (b) na multi-brúske.

5.3.1 Nasadenie rozdielnych nástrojov do flexibilného hriadeľa

- Zatlačte dodaný aretačný kolík (18) do otvoru flexibilného hriadeľa (13) a otočte hriadeľ tak, aby kolík zapadol.
- Uvoľnite teraz maticu klieštinového upínacieho puzdra.
- Nasaďte požadovaný nástroj až na doraz do upínacieho puzdra a následne znovu pevne dotiahnite maticu klieštinového upínacieho puzdra.

5.4 Použitie statívu (obr. 6)

- Upevnite statív na pracovnom stole. Statív je výškovo nastaviteľný a môže sa nastavovať tak, ako to je znázornené na obr. 6.
- Multi-brúska sa potom môže zavesiť na statív.

6. Uvedenie do prevádzky

- Zabezpečte, aby bola pohonná jednotka prístroja vypnutá.
- Porovnajte, či sa elektrické napätie uvedené na dátovom štítku zhoduje s prítomným elektrickým napätím. Zapojte teraz zástrčku multi-brúsky do sieťovej zásuvky.

6.1 Vypínač zap/vyp (obr. 3)

Zapnite pohonnú jednotku pomocou sieťového vypínača (1).

6.2 Regulátor otáčok (obr. 3)

Požadovaný počet otáčok môžete nastaviť na regulátore (2).

Správny počet otáčok závisí od druhu použitého nástroja a od spracovaného materiálu.

6.3 Pokyny k nastaveniu počtu otáčok

- Malé frézy / brúsne telieska: vysoké otáčky
- Veľké frézy / brúsne telieska: nízke otáčky

6.4 Pracovné pokyny

- Vytvárajte len mierny tlak na opracovávaný obrobok, aby sa tak mohol tento obrobok opracovávať rovnomernými otáčkami.
- Príliš silný tlak nezrýchli pracovný proces, ale naopak vedie k zbrzdzeniu resp. úplnému zastaveniu pohonnej jednotky a týmto spôsobom k preťaženiu motoru.
- Malé obročky sa musia pre vlastnú bezpečnosť zabezpečiť skrutkovým zvieradlom alebo pomocou zveráku.

- Jemné práce / gravírovanie: pohonnú jednotku držať ako guľôčkové pero
- Hrubé práce: pohonnú jednotku držať podobne ako násadu kladiva.

7. Príslušenstvo

7.1 Príslušenstvo (obr. 7 / obr. 1; pol. 2-3)

- Brúsny kotúč
- Brúsny pás (malý)
- Brúsny pás (veľký)

7.2 Príslušenstvo (obr. 8 / obr. 1; pol. 12)

- Rozbrusovací kotúč (jemný)
- Rozbrusovací kotúč (veľký)

7.3 Príslušenstvo (obr. 9 / obr. 1; pol. 5)

- Fréza (valcová, veľká)
- Fréza (valcová, malá)
- Fréza (špicatá)
- Fréza (guľová)

7.4 Príslušenstvo (obr. 10 / obr. 1; pol. 2/6)

- Brúsny kotúč
- Filcový leštiaci kotúč

7.5 Príslušenstvo (obr. 11 / obr. 1; pol. 9)

- 5 Brúsne telieska

7.6 Príslušenstvo (obr. 12 / obr. 1; pol. 4/16/17)

- Diamantový rozbrusovací kotúč
- Upínací trň pre diamantový rozbrusovací kotúč
- Brúsny valec pre brúsne pásy (malý)
- Brúsny valec pre brúsne pásy (veľký)
- Kefy na hrnce

7.7 Príslušenstvo (obr. 13 / obr. 1; pol. 5/11)

- Upínacie puzdro 0,6-3,2 mm
- Frézy

7.8 Príslušenstvo (obr. 14 / obr. 1; pol. 4/6/10)

- Upínací trň pre plstené kotúče
- Upínací trň pre brúsne kotúče
- Filcový leštiaci kotúč
- Filcový leštiaci kotúč
- Brúsny kotúč

7.9 Príslušenstvo (obr. 15 / obr. 1; pol. 7)

- 6 Vrtáky (1-3 mm)

7.10 Popis súčastí príslušenstva:**Rozbrusovacie kotúče:**

Na rezanie kovov a umelých hmôt. Za týmto účelom upevniť rozbrusovací kotúč na upínací trň.

Brúsne telieska:

S rozdielnymi tvarmi brúsnej hlavy. Na brúsenie a odhrotovanie kovov a umelých hmôt.

HSS vrták:

Pre vrtanie farebných kovov, dreva, umelej hmoty a dosiek s plošnými spojmi.

Brúsny kotúč:

Na čistenie a ostrenie nožov a nástrojov. Za týmto účelom upevniť brúsny kotúč na upínací trň.

Brúsny list:

Na brúsenie a odhrotovanie dreva a umelých hmôt.

Leštiace kotúče / leštiace telieska:

Na leštenie mosadze, cínu, medi, atď. Taktiež použitie spolu s leštiacimi pastami.

Drôtené kefy:

Na čistenie kameňa, kovov, hliníka, atď.

Brúsne pásy:

Na brúsenie dreva a plastov.

Diamantové rozbrusovacie kotúče:

Na rezanie, rozbrusovanie, obrusovanie a odhrotovanie materiálov, ako napr. betón, kameň, porcelán, keramika, atď.

Upínacie puzdrá:

Rôzne veľkosti na uchytávanie rôznych súčastí príslušenstva.

Frézy:

Na frézovanie plastov a dreva, mäkkého kovu.

Kľúč klieštinového upínacieho puzdra

Na montáž súčastí príslušenstva.

8. Čistenie, údržba a objednanie náhradných dielov

Pred všetkými údržbovými a čistiacimi prácami vytiahnite kábel zo siete.

8.1 Čistenie

- Udržujte ochranné zariadenia, vzduchové otvory a kryt motora vždy v čistom stave bez prachu a nečistôt. Utrite prístroj čistou utierkou alebo ho vyčistite vyfúkaním stlačeným vzduchom pri nastavení na nízky tlak.
- Odporúčame, aby ste prístroj čistili priamo po každom použití.
- Čistite prístroj pravidelne pomocou vlhkej utierky a malého množstva tekutého mydla. Nepoužívajte žiadne agresívne čistiace prostriedky ani riedidlá; tieto prostriedky by mohli napadnúť umelohmotné diely prístroja. Dbajte na to, aby sa do vnútra prístroja nedostala voda.

8.2 Uhlíkové kefy

Pri nadmernej tvorbe iskier nechajte uhlíkové kefy na prístroji skontrolovať odborným elektriárom. Pozor! Uhlíkové kefy smú byť vymieňané len odborným elektriárom.

8.3 Údržba

Vo vnútri prístroja sa nenachádzajú žiadne ďalšie diely vyžadujúce údržbu.

8.4 Objednanie náhradných dielov:

Pri objednávaní náhradných dielov je potrebné uviesť nasledovné údaje:

- Typ prístroja
- Výrobné číslo prístroja
- Identifikačné číslo prístroja
- Číslo potrebného náhradného dielu

Aktuálne ceny a informácie nájdete na stránke www.isc-gmbh.info

9. Likvidácia a recyklácia

Prístroj sa nachádza v obale za účelom zabránenia poškodeniu pri transporte. Tento obal je vyrobený zo suroviny a tým pádom je ho možné znovu použiť alebo sa môže dať do zberu na recykláciu surovín. Prístroj a jeho príslušenstvo sa skladajú z rôznych materiálov, ako sú napr. kovy a plasty. Poškodené súčiastky odovzdajte na vhodnú likvidáciu špeciálneho odpadu. Informujte sa v odbornej predajni alebo na miestnych úradoch!

10. Skladovanie

Składujte prístroj a jeho príslušenstvo na tmavom, suchom a nezmrazujúcom mieste mimo dosahu detí. Optimálna teplota pre skladovanie je medzi 5 až 30 °C. Składujte tento elektrický prístroj v originálnom balení.



Len pre krajiny EÚ

Neodstraňujte elektrické prístroje ako domový odpad!

Podľa Európskej smernice 2002/96/ES o odpade z elektrických a elektronických zariadení (OEEZ) a v súlade s národnými právnymi predpismi sa musia použité elektronické prístroje odovzdať do triedeného zberu a musí sa zabezpečiť ich špecifické spracovanie v súlade s ochranou životného prostredia (recyklácia).

Recyklačná alternatíva k výzve na spätné zaslanie výrobku:
Majiteľ elektrického prístroja je alternatívne namiesto spätnej zásielky povinný spolupracovať pri riadnej recyklácii prístroja v prípade vzdania sa jeho vlastníctva. Starý prístroj môže byť za týmto účelom taktiež prenechaný zbernému miestu, ktoré vykoná odstránenie v zmysle národného zákona o recyklácii a odpadovom hospodárstve. Netýka sa to dielov príslušenstva, priložených k starým prístrojom a pomocných prostriedkov bez elektronických komponentov.

Dodatočná tlač alebo iné reprodukovanie dokumentácie a sprievodných dokladov výrobkov, taktiež ich častí, je prípustná len s výslovným súhlasom spoločnosti iSC GmbH.

Technické zmeny vyhradené

Záručný list

Vážená zákazníčka, vážený zákazník,

naše výrobky podliehajú prísnej kontrole kvality. V prípade, že nebude prístroj napriek tomu bezchybne fungovať, je nám to veľmi ľúto a prosíme Vás, aby ste sa obrátili na našu servisnú službu na adrese uvedenej na tomto záručnom liste. Radi Vám budeme k dispozícii taktiež telefonicky na uvedenom servisnom telefónnom čísle. Pri uplatňovaní nárokov na záručné plnenie platia nasledujúce podmienky:

1. Tieto záručné podmienky upravujú dodatočné záručné plnenie. Vaše zákonné nároky na záruku nie sú touto zárukou dotknuté. Naše záručné plnenie je pre Vás zadarmo.
2. Záručné plnenie sa vzťahuje výlučne len na nedostatky, ktoré sú spôsobené chybami materiálu alebo výrobnými chybami, a je obmedzené na odstránenie týchto nedostatkov resp. výmenu prístroja. Prosím, dbajte na to, že naše prístroje neboli svojím určením konštruované na profesionálne, remeselnícke ani priemyselné použitie. Táto záručná zmluva sa preto neuzatvára, ak sa prístroj bude používať v profesionálnych, remeselníckych alebo priemyselných prevádzkach ako aj na činnosti rovnocenné s takýmto použitím. Z našej záruky sú okrem toho vylúčené náhradné plnenie za škody pri transporte, škody spôsobené nedodržaním návodu na montáž alebo na základe neodbornej inštalácie, nedodržaním návodu na použitie (ako napr. pripojením na nesprávne sieťové napätie alebo druh prúdu), zneužívaním alebo nesprávnym používaním (ako napr. preťaženie prístroja alebo použitie nepripustných pracovných nástrojov alebo príslušenstva), nedodržaním pokynov pre údržbu a bezpečnostných pokynov, vniknutím cudzích telies do prístroja (ako napr. piesok, kamene alebo prach), použitím násillia alebo cudzieho pôsobenia (napr. škody spôsobené pádom), a taktiež je vylúčené bežné opotrebenie primeraného použitiu. To sa týka predovšetkým akumulátorov, na ktoré napriek tomu garantujeme záručnú dobu 12 mesiacov. Nárok na záruku zaniká, ak už boli na prístroji svojvoľne uskutočnené zásahy.
3. Doba záruky je 2 roky a začína sa dátumom nákupu prístroja. Nároky na záruku sa musia uplatniť pred koncom uplynutia záručnej doby do dvoch týždňov od zistenia nedostatku. Uplatnenie nárokov na záruku po uplynutí záručnej doby je vylúčené. Oprava alebo výmena prístroja nevedie k predĺženiu záručnej doby ani nedochádza na základe tohto plnenia ku vzniku novej záručnej doby pre prístroj ani pre akékoľvek inštalované náhradné diely. To platí taktiež pri nasadení miestneho servisu.
4. Pre uplatnenie nároku na záruku nám prosím zašlite defektný prístroj oslobodený od poštovného na dole uvedenú adresu. Priložte predajný doklad v origináli alebo iný doklad o zakúpení s dátumom. Prosím, starostlivo si preto uschovajte pokladničný blok ako doklad o zakúpení! Prosím, popíšte nám čo najpresnejšie dôvod reklamácie. Ak spadá defekt prístroja pod naše záručné plnenie, dostanete obratom naspäť opravený alebo nový prístroj.

Samozejme Vám radi opravíme závady na prístroji na vaše náklady, ak tieto závady nespádajú alebo už nespádajú do rozsahu záruky. Prosím, pošlite nám v takom prípade prístroj na našu servisnú adresu.



Konformitätserklärung

<p>D erklärt folgende Konformität gemäß EU-Richtlinie und Normen für Artikel</p> <p>GB explains the following conformity according to EU directives and norms for the following product</p> <p>F déclare la conformité suivante selon la directive CE et les normes concernant l'article</p> <p>I dichiara la seguente conformità secondo la direttiva UE e le norme per l'articolo</p> <p>NL verklaart de volgende overeenstemming conform EU-richtlijn en normen voor het product</p> <p>E declara la siguiente conformidad a tenor de la directiva y normas de la UE para el artículo</p> <p>P declara a seguinte conformidade, de acordo com a directiva CE e normas para o artigo</p> <p>DK attesterer følgende overensstemmelse i medfør af EU-direktiv samt standarder for artikel</p> <p>S förklarar följande överensstämmelse enl. EU-direktiv och standarder för artikeln</p> <p>FIN vakuuttaa, että tuote täyttää EU-direktiivin ja standardien vaatimukset</p> <p>EE tõendab toote vastavust EL direktiivile ja standarditele</p> <p>CZ vydává následující prohlášení o shodě podle směrnice EU a norem pro výrobek</p> <p>SLO potrjuje sledečo skladnost s smernico EU in standardi za izdelak</p> <p>SK vydáva nasledujúce prehlásenie o zhode podľa smernice EÚ a noriem pre výrobok</p> <p>H a cikkekehez az EU-irányvonal és Normák szerint a következő konformitást jelenti ki</p>	<p>PL deklaruje zgodność wymienionego poniżej artykułu z następującymi normami na podstawie dyrektywy WE.</p> <p>BG декларира съответното съответствие съгласно Директива на ЕС и норми за артикул</p> <p>LV paskaidro šādu atbilstību ES direktīvai un standartiem</p> <p>LT apibūdina šį atitikimą EU reikalavimams ir prekės normoms</p> <p>RO declară următoarea conformitate conform directivei UE și normelor pentru articolul</p> <p>GR δηλώνει την ακόλουθη συμμόρφωση σύμφωνα με την Οδηγία ΕΚ και τα πρότυπα για το προϊόν</p> <p>HR potvrđuje sljedeću usklađenost prema smjernicama EU i normama za artikl</p> <p>BIH potvrđuje sljedeću usklađenost prema smjernicama EU i normama za artikl</p> <p>RS potvrđuje sledeću usklađenost prema smernicama EZ i normama za artikal</p> <p>RUS следующим удостоверяется, что следующие продукты соответствуют директивам и нормам ЕС</p> <p>UKR проголошує про значену нижче відповідність виробу директивам та стандартам ЄС на виріб</p> <p>MK ja izjavува следната сообразност согласно EU-direktivata и нормите за артикли</p> <p>TR Ürünü ile ilgili AB direktifleri ve normları gereğince aşağıda açıklanan uygunluğu belirtir</p> <p>N erklærer følgende samsvar i henhold til EU-direktivet og standarder for artikkel</p> <p>IS Lýsir uppfyllingu EU-reglna og annarra staðla vöru</p>
---	---

Schleif-und Gravur-Werkzeug TH-MG 135 E (Einhell)

- | | |
|---|--|
| <input type="checkbox"/> 87/404/EC_2009/105/EC | <input checked="" type="checkbox"/> 2006/42/EC |
| <input type="checkbox"/> 2005/32/EC_2009/125/EC | <input type="checkbox"/> Annex IV
Notified Body:
Reg. No.: |
| <input type="checkbox"/> 2006/95/EC | |
| <input type="checkbox"/> 2006/28/EC | |
| <input checked="" type="checkbox"/> 2004/108/EC | <input type="checkbox"/> 2000/14/EC_2005/88/EC |
| <input type="checkbox"/> 2004/22/EC | <input type="checkbox"/> Annex V |
| <input type="checkbox"/> 1999/5/EC | <input type="checkbox"/> Annex VI
Noise measured: LWA = dB (A); guaranteed LWA = dB (A)
P = KW; L/D = cm
Notified Body: |
| <input type="checkbox"/> 97/23/EC | |
| <input type="checkbox"/> 90/396/EC_2009/142/EC | <input type="checkbox"/> 2006/28/EC
Emission No.: |
| <input type="checkbox"/> 89/686/EC_96/58/EC | |
| <input checked="" type="checkbox"/> 2011/65/EC | |

Standard references:

EN 60745-1; EN 60745-2-3; EN 55014-1; EN 55014-2; EN 61000-3-2; EN 61000-3-3

Landau/Isar, den 04.04.2012

[Signature]
Wechselgarnier/General-Manager

[Signature]
Unger/Product-Management

First CE: 11
Art.-No.: 44.191.68 I.-No.: 11012
Subject to change without notice

Archive-File/Record: NAPR005846
Documents registrar: Daniel Protschka
Wiesenweg 22, D-94405 Landau/Isar



Handwriting practice lines consisting of 20 horizontal lines.





Handwriting practice lines consisting of 20 horizontal lines. The first two lines are pre-filled with a wavy line drawn by a pencil. The remaining 18 lines are blank for practice.





Handwriting practice lines consisting of 20 horizontal lines. The first two lines are pre-filled with a pencil icon and a wavy line, while the remaining 18 lines are blank.





EH 04/2012 (01)

