



## **D** **Montageanleitung** Ablageboard (Rückwand)



**Ablageboard (Rückwand)  
für Gewächshausserien**

**OPAL  
SMARAGD  
RUBIN  
COMFORT**



## Sehr geehrte Kundin, sehr geehrter Kunde,

Danke, dass Sie sich für unser Produkt entschieden haben. Wir wünschen Ihnen viel Freude an Ihrem Gewächshaus. Mit dem Ablageboard (Rückwand) für Ihr Aluminium-Gewächshaus besitzen Sie ein mit größter Sorgfalt konstruiertes Produkt, dessen Profile besonders stabil sind.

Lesen Sie diese Anleitung vor dem Aufbau des Ablageboards für Ihr Gewächshaus unbedingt vollständig durch, um Montagefehler oder Beschädigungen zu vermeiden! Verpackungsmaterial bitte der Wertstoffsammlung zuführen.

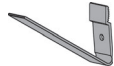
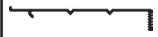

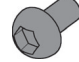
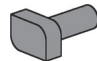

### Wichtige Sicherheitshinweise zur Montage

- Wir empfehlen Ihnen die Montage mit **2 Personen** durchzuführen.
- Zur Vermeidung von Unfällen sollten sich während der Montage **keine Kinder** in unmittelbarer Nähe befinden.
- Bei der Montage der Alu-Profile **Schutzhandschuhe** tragen! **Schneid- und Quetschgefahr!**
- Ziehen Sie, nachdem Sie das Ablageboard komplett montiert haben, noch einmal alle Schraubverbindungen **mit dem Gabel- oder Ringschlüssel fest!**

### Hinweis

Der Hersteller haftet nicht für Sturm-, Wind-, Wasser-, Schneelastschäden. Eine Garantie für den Ersatz von Folge- und Vermögensschäden wird nicht übernommen. Weiterentwicklungen im Sinne des technischen Fortschritts behalten wir uns vor. So können geringfügige Abweichungen in den Darstellungen entstehen.

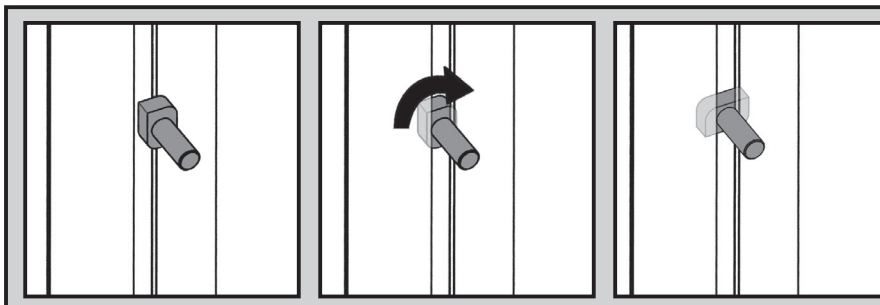
## Ablageboard (Rückwand) montieren - Stückliste

Artikel-Nr.	Pos.	Form	Benennung	Größe (mm)	Menge
<b>84.080.36</b>	1		Halter	-	5
<b>84.080.37</b>	2		Ablageboard	-	2
<b>84.700.90</b>	3		Verbinder	-	1
<b>50.341.63</b>	4		Linsenkopfschraube	M6x8	2
<b>50.941.90</b>	5		Rhombusschraube	M6x12	5
<b>51.049.11</b>	6		Sechskantmutter	M6	5

### ! Achtung:

- In allen Montagebeuteln sind zusätzliche Schrauben und Muttern als Ersatz enthalten!

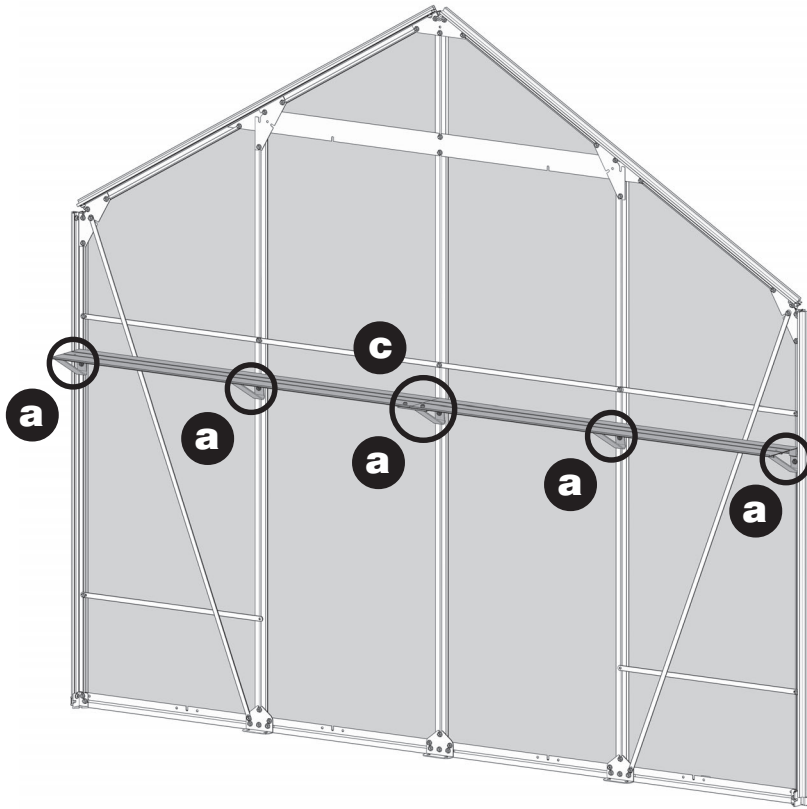
### Anwendungshinweis für Rhombusschrauben



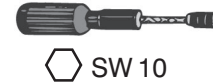
### Hinweis:

Sollten Sie die Rhombusschrauben nicht problemlos in der Führungsschiene drehen können, lösen Sie gegebenenfalls die Muttern, drehen die Schrauben in die richtige Position und ziehen die Muttern wieder fest.

## Übersicht (Rückwand mit Ablageboard):



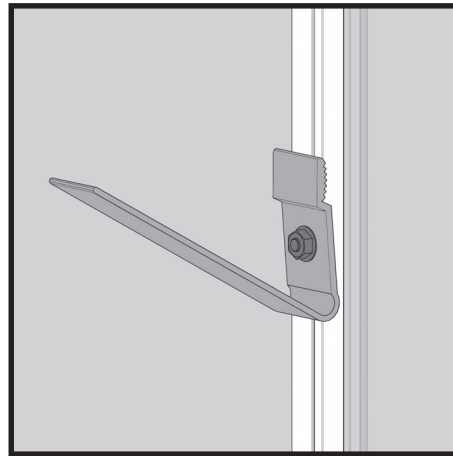
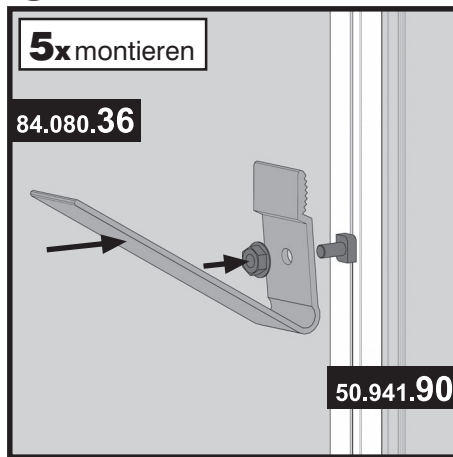
### Werkzeug:



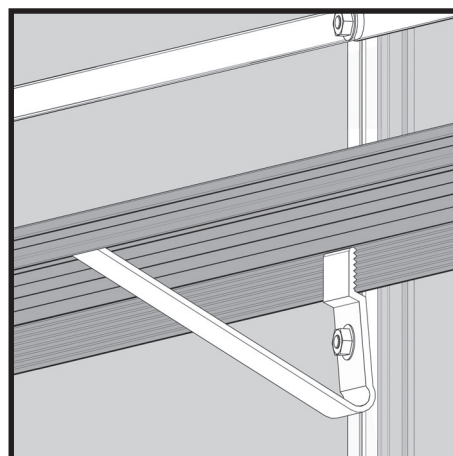
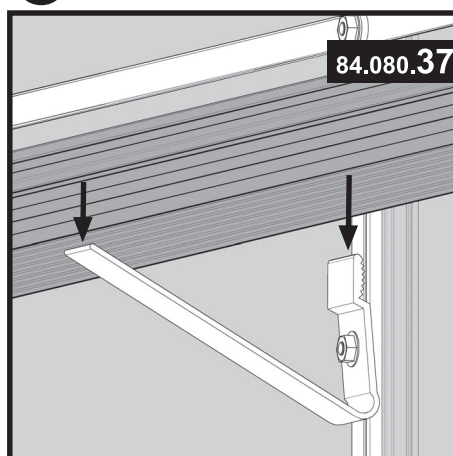
### Hinweis:

- a** An den Rückwandstreben und den Eckprofilen werden die fünf Halter mit Rhombusschrauben angebracht. Ziehen Sie dabei die Muttern nur leicht fest. Achten Sie darauf, dass die Halter **auf einer Höhe** montiert werden.
- b** Setzen Sie die beiden Ablageboards von oben auf die Halter, so dass die Verzahnungen von Ablageboard und Halter an der Rückseite ineinander greifen (vgl. Profilsicht). Um das Ablageboard zu fixieren ziehen Sie nun die Schrauben an den Haltern fest.

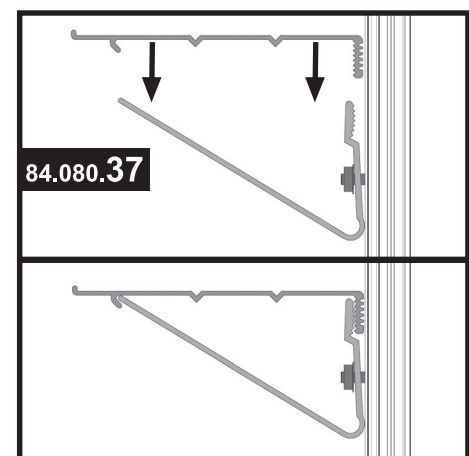
### a Innenansicht



### b Innenansicht

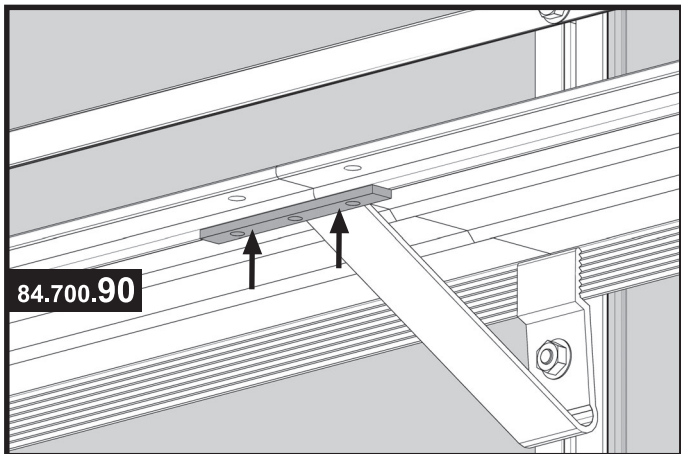


### Profilsicht (Ablageboard)





### C Innenansicht (Ablageboard unten)



#### Hinweis:

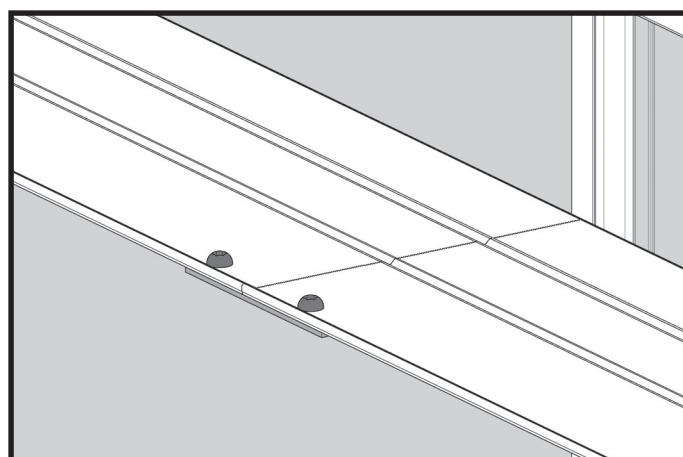
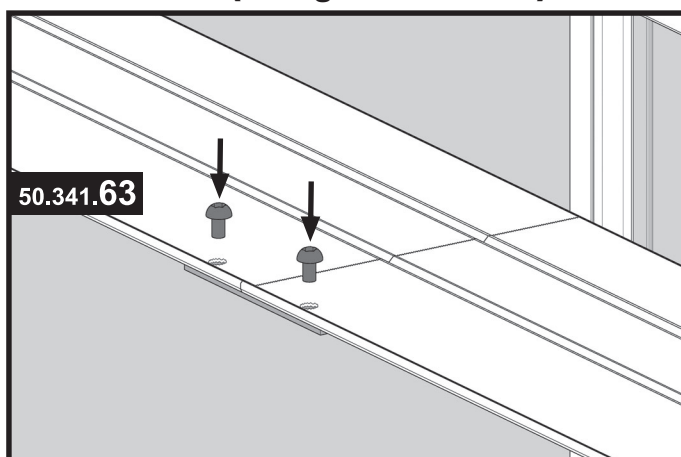
- C** Verbinden Sie die beiden Ablageboards in der Mitte mit dem Verbinder und zwei Linsenschrauben. Legen Sie dazu den Verbinder von unten an die Ablageboards und befestigen ihn mit den Linsenschrauben, die Sie von oben durch die entsprechenden Löcher stecken.



#### Wichtiger Hinweis:

- Überprüfen Sie am Ende der Montage des Ablageboards nochmals **alle Schraubverbindungen auf festen Halt** und ziehen sie gegebenenfalls nach.

### Innenansicht (Ablageboard oben)



## Garantieurkunde

Auf die in der Anleitung bezeichnete Sache geben wir zwei Jahre Garantie für den Fall, dass unser Produkt mangelhaft sein sollte. Die 2-Jahres-Frist beginnt mit der Übernahme des Gerätes durch den Kunden.

Voraussetzung für die Geltendmachung der Garantie ist eine ordnungsgemäße Wartung entsprechend der Bedienungsanleitung sowie die bestimmungsgemäße Benutzung der Sache. **Selbstverständlich bleiben Ihnen die gesetzlichen Gewährleistungsrechte innerhalb dieser 2 Jahre erhalten.** Die Garantie gilt für den Bereich der Bundesrepublik Deutschland oder der jeweiligen Länder des regionalen Hauptvertriebspartners. Bitte beachten Sie Ihren Ansprechpartner des regional zuständigen Kundendienstes. Darüber hinaus gewähren wir Ihnen 15 Jahre Garantie auf Rahmenteile

gemäß nachstehenden Bedingungen. Die Garantiezeit beginnt jeweils mit dem Tag der Lieferung, der durch den Kaufbeleg wie Rechnung, Lieferschein oder Kopie nachzuweisen ist.

#### Ausschluss:

Die Garantiezeit bezieht sich nicht auf natürliche Abnutzung oder Transportschäden, sowie auf Umweltschäden durch Hagel, Wind oder Schneelast, ferner nicht auf Schäden, die infolge Nichtbeachtung der Montageanleitung und nicht normgemäßer Installation entstanden. Der Hersteller haftet nicht für indirekte Folge- und Vermögensschäden. Durch die Instandsetzung wird die Garantiezeit nicht erneuert oder verlängert. Bei Garantieanspruch, Störungen oder Ersatzteilbedarf wenden Sie sich bitte an:

**iSC GmbH · international Service Center**  
 Eschenstraße 6 • D- 94405 Landau / Isar (Germany)  
 Info-Tel. 0180-5 120 509 • Telefax 0180-5 835830  
 e-mail: info@isc-gmbh.info  
 Service- und Infoserver: www.isc-gmbh.info

