

# Einhell

## TC-SM 2131/1 Dual

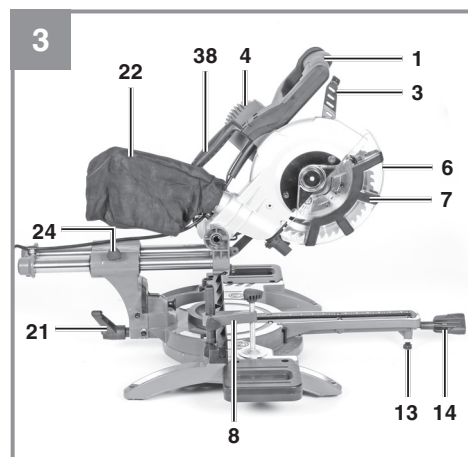
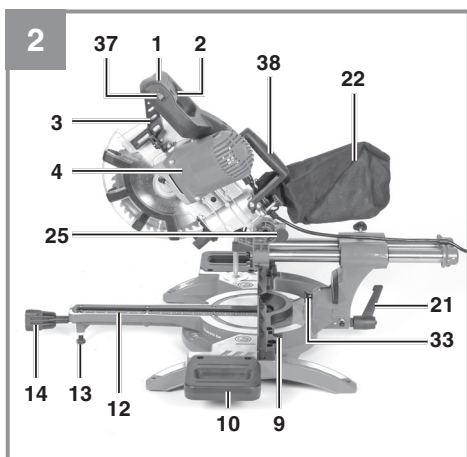
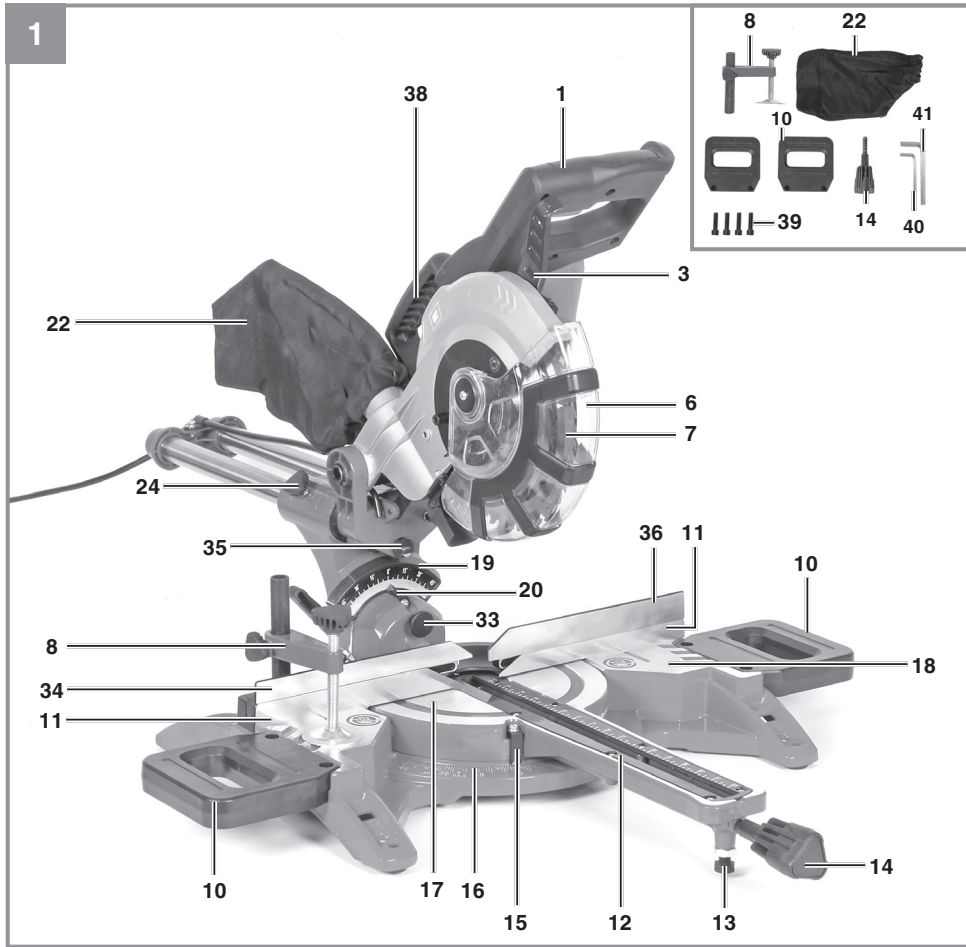
---

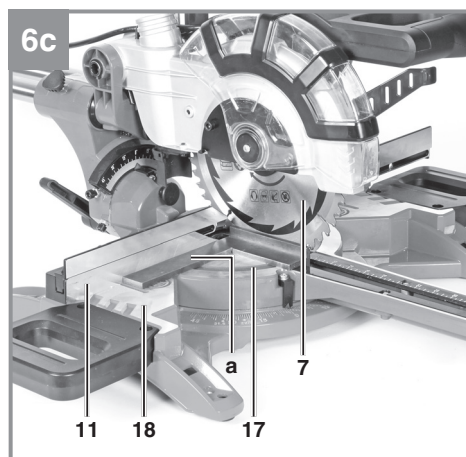
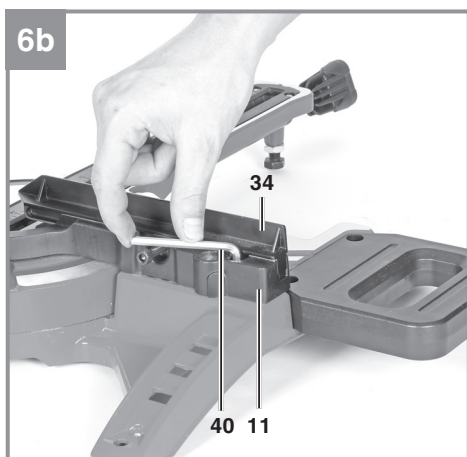
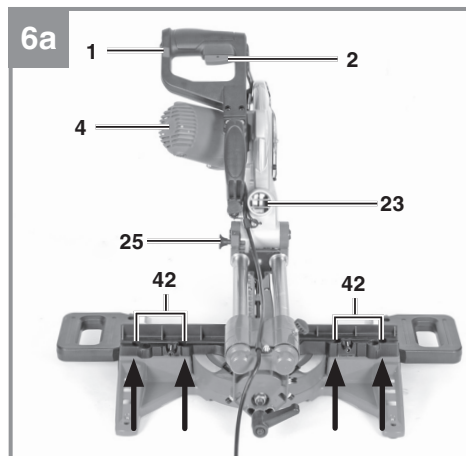
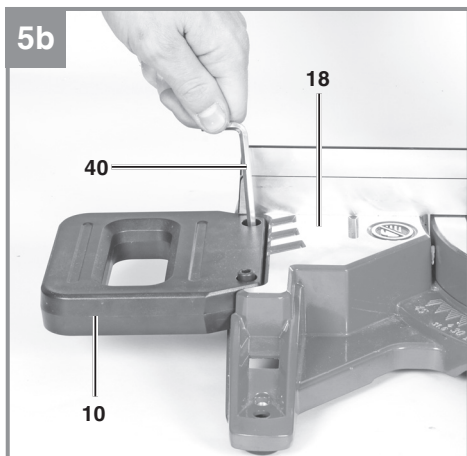
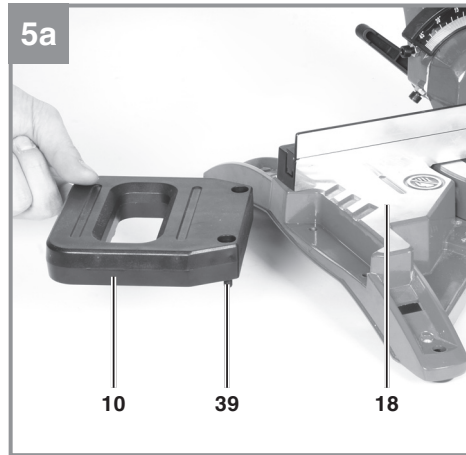
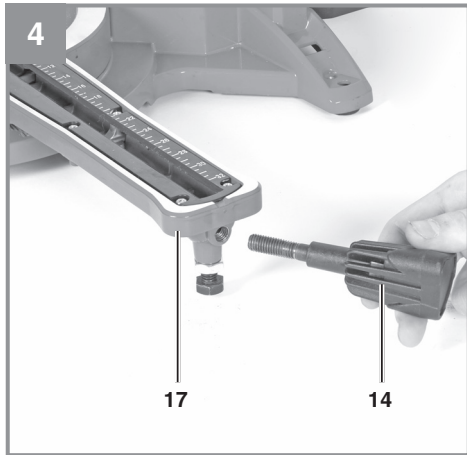
- BR** Manual de instrucciones original  
Serra de esquadria
- E** Manual de instrucciones original  
Ingletadora corte transversal
- GB** Original operating instructions  
Drag, crosscut and miter saw

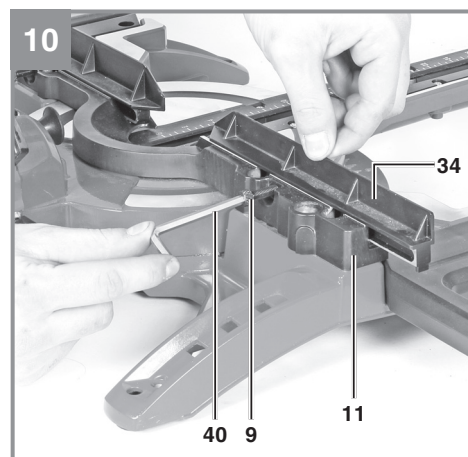
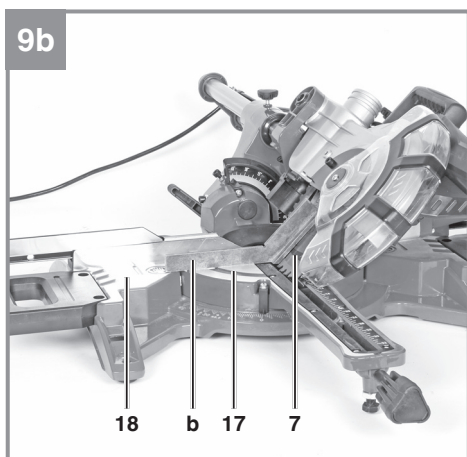
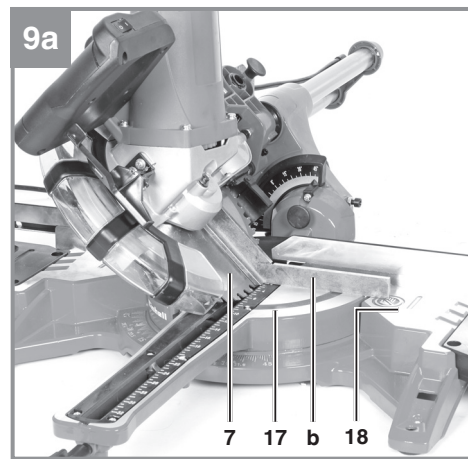
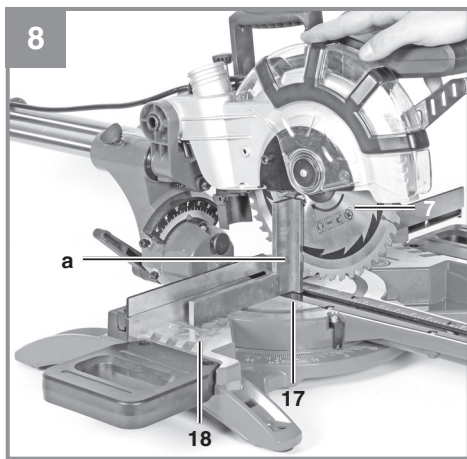
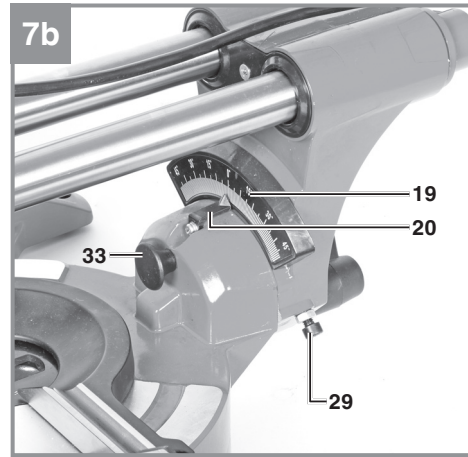
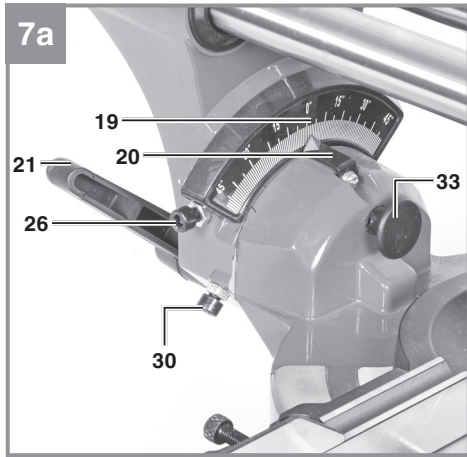


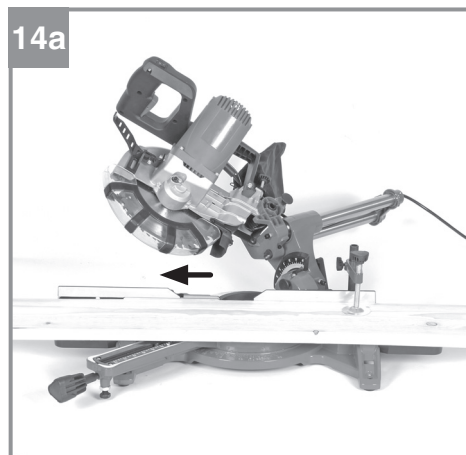
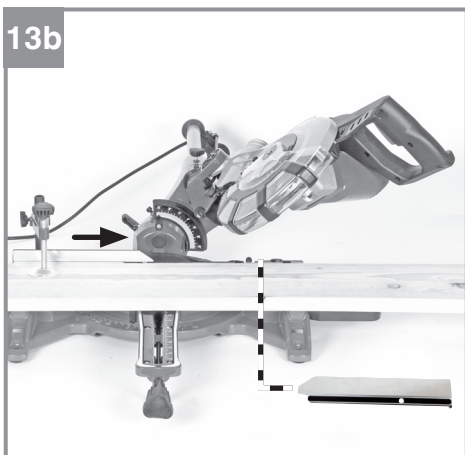
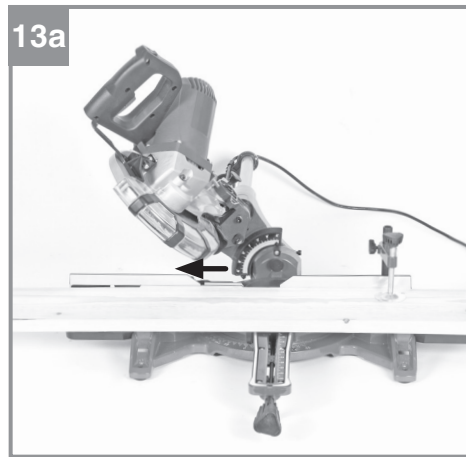
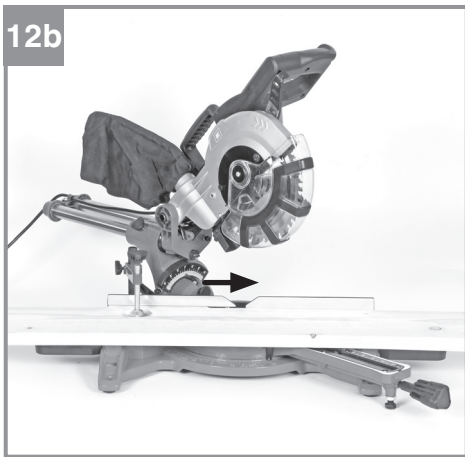
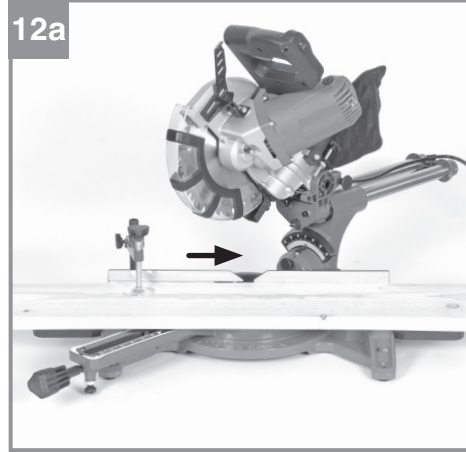
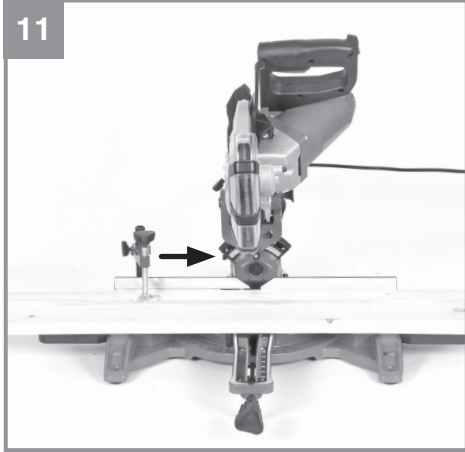
---

 **South America**

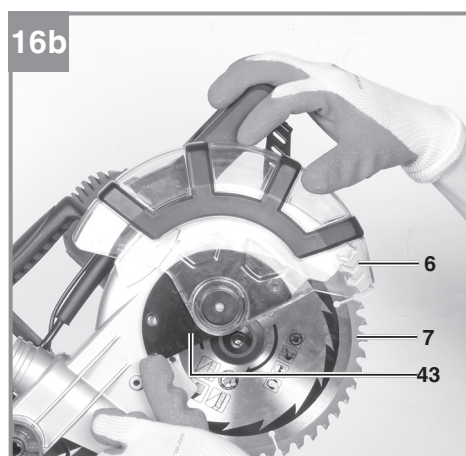
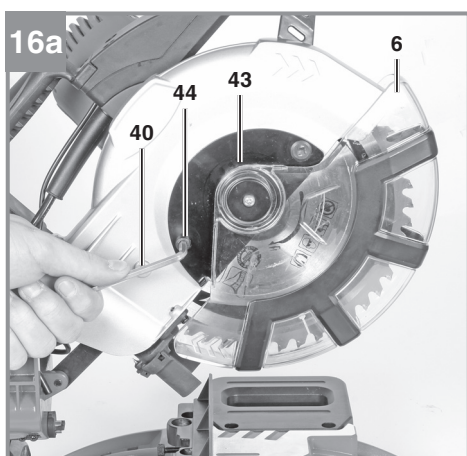
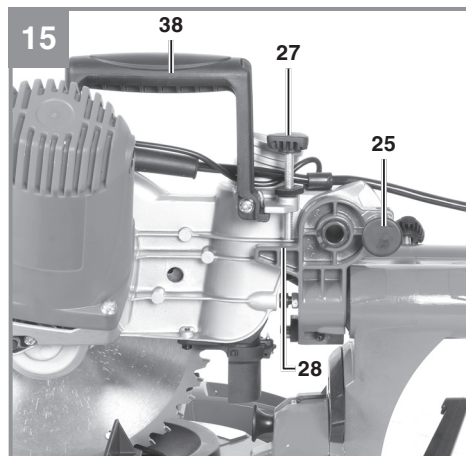
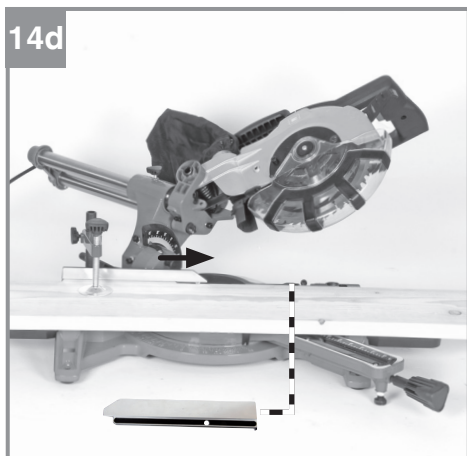
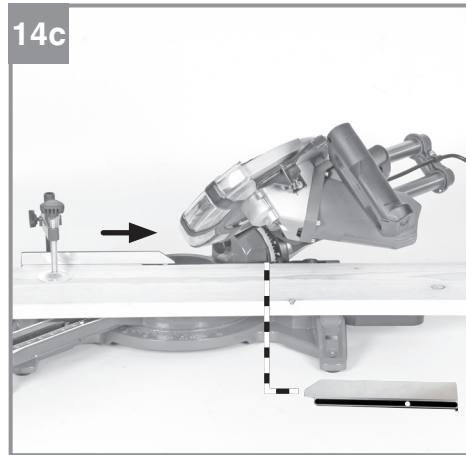
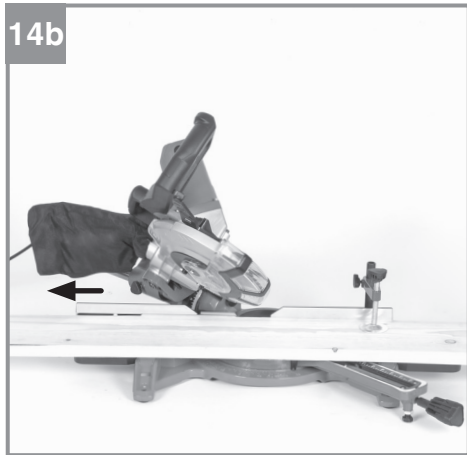


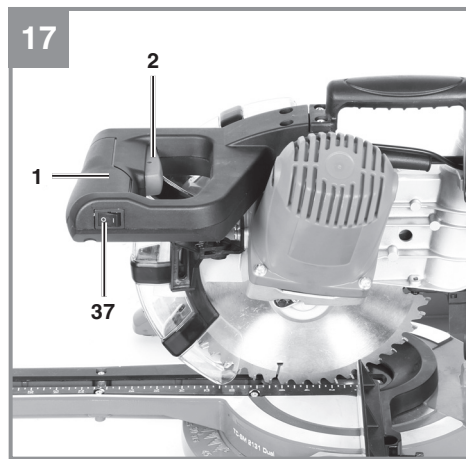
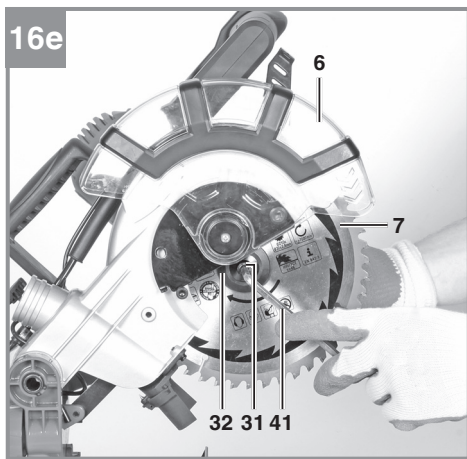
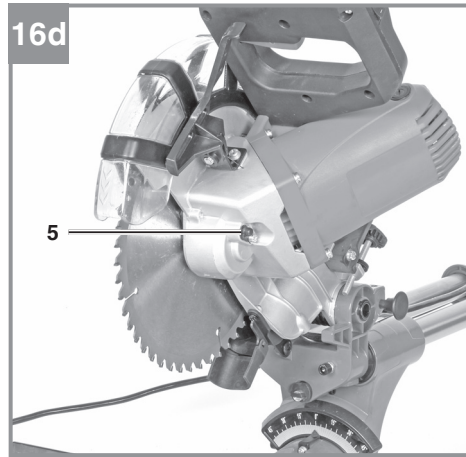
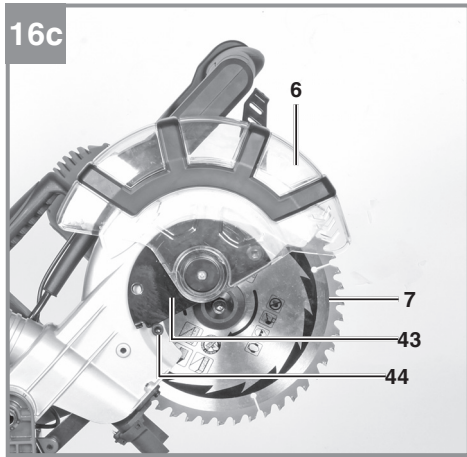












## Índice

1. Instruções de segurança
2. Descrição da ferramenta e material fornecido
3. Utilização adequada
4. Dados técnicos
5. Antes de colocar em funcionamento
6. Funcionamento
7. Substituição do cabo de ligação à rede
8. Limpeza e manutenção
9. Eliminação e reciclagem
10. Armazenagem
11. Informações do serviço de assistência técnica





**“Aviso – Leia o manual de instruções para reduzir o risco de ferimentos”**



**Use proteção auricular.** O ruído pode provocar perda auditiva.



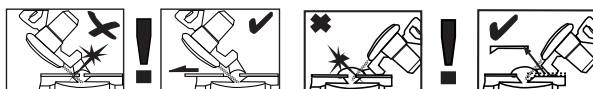
**Use máscara de proteção contra o pó.** Durante os trabalhos em madeira e outros materiais pode haver formação de pó prejudicial à saúde. Os materiais que contenham amianto não devem ser trabalhados!



**Use óculos de proteção.** As faíscas produzidas durante o trabalho ou as aparas, os estilhaços e a poeira que saem do aparelho, podem provocar danos à visão.



**Cuidado! Perigo de ferimento!** Não aproxime as mãos do disco de serra em movimento.



**Aviso!** As barras de encosto ajustáveis estão fixadas por meio de parafusos de cabeça sextavada interior.

As barras de encosto ajustáveis têm de ser fixadas numa posição exterior para cortes em meia-esquadria (com a cabeça da serra inclinada ou a mesa rotativa com ajuste do ângulo).

No caso de cortes transversais a 45° para a esquerda, a barra de encosto esquerda tem de ser deslocada para fora e fixada com parafusos!

No caso de cortes transversais a 45° para a direita, a barra de encosto direita tem de ser deslocada para fora e fixada com parafusos!

Para cortes transversais a 90°, as barras de encosto ajustáveis deverão ser fixadas com parafusos na posição interior!

**Atenção!** Ao utilizar ferramentas, devem ser respeitadas algumas medidas de segurança para prevenir acidentes e/ou danos. Portanto, leia atentamente este manual de instruções. Guarde-o em um local seguro, para que se possa consultar a qualquer momento. Caso o aparelho seja utilizado por terceiros, entregue também este manual de instruções.

Não nos responsabilizamos pelos acidentes e/ou danos causados pela não observância deste manual e das instruções de segurança.

## 1. Instruções de segurança

### ⚠ Perigo!

**Leia todas as instruções de segurança e indicações.**

O não cumprimento das instruções de segurança e indicações pode provocar choques elétricos, incêndios e/ou ferimentos graves.

**Guarde todas as instruções de segurança e indicações para ser consultado a qualquer momento.**

### Instruções de segurança gerais relativas a ferramentas elétricas

#### ⚠ Aviso!

A designação "ferramenta elétrica" usada nas instruções de segurança refere-se às ferramentas alimentadas por corrente elétrica (com cabo elétrico) e às ferramentas alimentadas por bateria (sem cabo elétrico)

#### 1. Segurança no local de trabalho

- Mantenha a sua área de trabalho limpa e bem iluminada.** Áreas de trabalho desarrumadas ou com pouca iluminação aumentam o perigo de acidentes.
- Não utilize a ferramenta elétrica em ambientes potencialmente explosivos, onde haja líquidos, gases ou poeiras inflamáveis.** As ferramentas elétricas produzem faíscas que podem inflamar o pó ou os vapores.
- Mantenha as crianças e outras pessoas afastadas durante a utilização da ferramenta elétrica.** Uma distração pode fazê-lo perder o controle do aparelho.

#### 2. Segurança elétrica

- O plugue de ligação da ferramenta elétrica tem de ser compatível com a tomada. O plugue nunca pode ser alterado. Não**

**utilize plugues adaptadores em conjunto com ferramentas elétricas com ligação à terra.** Plugues não alterados e tomadas de energia compatíveis diminuem o risco de choque elétrico.

- Evite o contato físico com as superfícies ligadas à terra, como tubos, aquecimentos, fogões, frigoríficos.** Existe um maior risco de choque elétrico, se o seu corpo estiver em contato com a terra.
- Mantenha as ferramentas elétricas afastadas da chuva e da umidade.** A entrada de água no aparelho elétrico aumenta o risco de choque elétrico.
- Não utilize o cabo para outro fim que não o previsto, como para transportar ou pendurar a ferramenta elétrica ou para retirar o plugue da tomada. Mantenha o cabo afastado de fontes de calor, do óleo, das arestas vivas ou das partes móveis do aparelho.** Cabos danificados ou emaranhados aumentam o risco de choque elétrico.
- Se trabalhar com uma ferramenta elétrica ao ar livre, use apenas cabos de extensão adequados para o exterior.** A utilização de um cabo de extensão adequado para o exterior diminui o risco de choque elétrico.
- Se não for possível evitar a utilização da ferramenta elétrica em um ambiente úmido, use um disjuntor de corrente diferencial residual.** A utilização de um disjuntor de corrente diferencial residual diminui o risco de choque elétrico.

#### 3. Segurança das pessoas

- Esteja sempre atento, preste atenção ao que está fazendo e proceda de modo sensato com uma ferramenta elétrica. Não utilize a ferramenta elétrica, se estiver cansado ou sob a influência de drogas, álcool ou de medicamentos.** Um momento de distração durante a utilização da ferramenta elétrica pode causar ferimentos graves.
- Use equipamento de proteção individual e use sempre óculos de proteção.** O uso de equipamento de proteção individual, como máscara de proteção contra o pó, calçado de segurança antiderrapante, capacete de proteção ou proteção auditiva, de acordo com o tipo e utilização de ferramenta elétrica, diminui o risco de ferimentos.
- Evite utilizar o aparelho de forma inadvertida. Assegure-se de que a ferra-**

menta elétrica está desligada antes de pegá-la, de transportá-la ou ligá-la à rede de energia elétrica e/ou à bateria. Se o dedo estiver no interruptor ao transportar a ferramenta elétrica ou se esta estiver ligada quando conectada à tomada, há o risco de acidente.

- d) **Antes de ligar a ferramenta elétrica, retire as ferramentas de ajuste ou as chaves de parafusos.** Uma ferramenta ou chave, em uma peça em rotação do aparelho, pode provocar ferimentos.
- e) **Evite posições inadequadas. Certifique-se de que está numa posição segura e mantenha sempre o equilíbrio.** Dessa forma, pode controlar melhor a ferramenta elétrica em situações inesperadas.
- f) **Use vestuário adequado. Não use roupa larga ou joia. Mantenha o cabelo, o vestuário e as luvas afastados das peças em movimento.** O vestuário largo, as joias ou o cabelo comprido podem ser apanhados pelas peças em movimento.
- g) **Se puderem ser montados dispositivos de aspiração de pó ou dispositivos de recolha de pó, certifique-se de que estes estão ligados e são usados corretamente.** A utilização de um aspirador de pó diminui os perigos provocados pelo pó.

#### 4. Utilização e manuseio da ferramenta elétrica

- a) **Não sobrecarregue o aparelho. Utilize a ferramenta elétrica adequada para o seu trabalho.** Trabalhe melhor e com maior segurança com a ferramenta elétrica adequada dentro dos limites de potência indicados.
- b) **Não utilize ferramentas elétricas com o interruptor danificado.** Uma ferramenta elétrica que não possa ser ligada ou desligada é perigosa e deve ser reparada.
- c) **Desligue o plugue da tomada e/ou remova a bateria antes de efetuar ajustes no aparelho, trocar peças acessórias ou colocar o aparelho a parte.** Esta medida de prevenção evita o arranque inadvertido do aparelho.
- d) **Guarde as ferramentas elétricas fora do alcance das crianças. Não deixe que o aparelho seja utilizado por pessoas que não estejam familiarizadas com ele ou que não tenham lido estas instruções.** As ferramentas elétricas são perigosas se forem usadas por pessoas inexperientes.
- e) **Trate da conservação da ferramenta elé-**

trica com cuidado. Verifique se as peças móveis funcionam sem problemas e se não estão emperradas, se existem peças quebradas ou danificadas, que influenciem o funcionamento da ferramenta elétrica. As peças danificadas devem ser reparadas antes da utilização do aparelho. Muitos acidentes são causados por ferramentas elétricas mal conservadas.

- f) **Mantenha as lâminas de corte afiadas e limpas.** As lâminas de corte cuidadas e afiadas encravam menos e são mais fáceis de conduzir.
- g) **Respeite estas indicações quando utilizar ferramenta elétrica, acessórios, ferramentas de trabalho, etc. Tenha atenção às condições de trabalho e ao trabalho a ser realizado.** O uso de ferramentas elétricas para fins diferentes do previsto pode originar situações perigosas.

#### 5. Manutenção

- a) **Deixe a ferramenta elétrica para ser reparada apenas pela rede de assistência técnica autorizada e apenas com peças de reposição originais.** Dessa forma, fica garantida a segurança da ferramenta elétrica.

#### Indicações de segurança especiais

##### 1. Medidas de segurança

- Não podem ser utilizados discos de serra deformados ou com fissuras.
- Substitua a fixação da mesa gasto.
- Use apenas discos de serra recomendados pelo fabricante que correspondam à norma EN 847-1.
- Certifique-se de que a lâmina de serra escolhida é adequada ao material a serrar.
- Se necessário, use equipamento de proteção individual adequado. Este pode incluir:
  - Proteção auditiva para evitar o risco de surdez;
  - Proteção respiratória para evitar o risco de inspirar pó perigoso.
- Use luvas quando manusear discos de serra e materiais ásperos. Os discos de serra deverão ser transportados devidamente acondicionados.
- Os seguintes fatores podem influenciar a formação de pó:
  - discos de serra desgastados, danificados ou com fissuras
  - potência de aspiração recomendada do dis-

positivo de aspiração 20 m/s

- A peça de trabalho deve ser operada de forma apropriada

- Não deve utilizar discos de serra em aço rápido de alta liga (aço HSS).
- Se não utilizar o madeira de apoio ou o punho para o empurrador, guarde sempre junto à máquina.

## 2. Reparação e manutenção

- As seguintes condições podem influenciar os efeitos do ruído no operador.
  - Tipo de lâmina de serra (por ex. discos de serra para redução da produção do ruído)
  - Material da peça
  - Força com que a peça é empurrada contra a lâmina de serra.
- Assim que forem detectadas falhas na máquina, nos dispositivos de proteção ou no disco de serra, é necessário comunicar à pessoa responsável.

## 3. Funcionamento seguro

- Escolha uma lâmina de serra adequada ao material a serrar.
- Nunca utilize a serra de bancada - corte transversal e meia-esquadria para cortar outros materiais que não os indicados pelo fabricante.
- Quando transportar a máquina utilize apenas os dispositivos de transporte e nunca os dispositivos de proteção para o manuseamento ou transporte.
- Monte a serra unicamente se esta estiver em boas condições e adequadamente conservada.
- Certifique-se de que, durante os cortes em meia esquadria, o dispositivo para girar o braço está bem fixo.
- O chão em volta da máquina tem de ser plano, limpo e sem partículas soltas como, por ex., aparas e restos de corte.
- Assegure que a área de trabalho ou a iluminação são adequadas.
- O operador tem de ter a formação adequada para a utilização, ajuste e operação da máquina.
- Utilize apenas discos de serra devidamente afiados. As rotações máximas indicadas no disco de serra têm de ser respeitadas.
- Certifique-se de que só são utilizados discos distanciadores e anéis de fuso, indicados pelo fabricante.
- Se a máquina estiver equipada com um laser, este não deve ser substituído por um laser

de outro modelo. Só o fabricante do laser ou um representante autorizado podem efetuar reparações.

- Enquanto a máquina estiver em funcionamento e a unidade da serra ainda não se encontrar na posição de descanso, não remova quaisquer restos de corte ou partes de peças maiores da zona de corte.
- Certifique, sempre que possível, que a máquina seja montada numa bancada de trabalho ou numa mesa.
- Ao cortar peças de madeira mais compridas apóie a extremidade para evitar que esta caia (p. ex. com cavaletes).

## 4. Instruções adicionais

- Retire o plugue da respectiva tomada sempre que sejam realizados trabalhos de regulagem e de manutenção.
- Entregue as instruções de segurança a todas as pessoas que operam com a máquina.
- Não utilize a serra para cortar lenha.
- Cuidado! O disco de serra em rotação pode ferir seriamente as mãos e os dedos.
- Antes da colocação em funcionamento, verifique se a tensão na placa de características do aparelho coincide com a tensão da rede.
- Se for necessário recorrer a uma extensão elétrica, certifique que a respectiva secção transversal se adéqua ao consumo de energia elétrica da serra. Secção transversal mínima 1,5 mm<sup>2</sup>
- Utilize o tambor de enrolar cabo apenas se estiver desenrolado.
- Não transporte o aparelho segurando pelo cabo de rede.
- Não exponha a serra à chuva nem a utilize em ambientes úmidos ou molhados.
- Assegure uma boa iluminação.
- Não efetue trabalhos de corte na proximidade de líquidos ou gases inflamáveis.
- Use vestuário de trabalho adequado! A roupa larga ou as jóias podem ser apanhadas pelo disco de serra em rotação.
- O operador devem estar habilitados para o uso da respectiva máquina.
- Mantenha as crianças afastadas do aparelho enquanto este estiver ligado à corrente.
- Verifique o cabo de ligação à rede. Não utilize cabos de ligação defeituosos ou danificados.
- Mantenha o local de trabalho livre de resíduos e de outros obstáculos.
- As pessoas que utilizam a máquina devem ter total atenção para sua operação.
- Respeite o sentido de rotação do motor e do

- disco de serra.
- Não é permitido, em circunstância alguma, travar o movimento do disco de serra, pressionando de lado, depois de desligado o acionamento.
  - Monte apenas discos de serra bem afiados e isentos de rupturas ou deformações.
  - Na máquina, só podem ser usadas ferramentas que estejam em conformidade com a norma EM 847-1:2003.
  - Os discos de serra defeituosos devem ser substituídos imediatamente.
  - Não utilize discos de serra que não correspondam aos dados característicos referidos neste manual de instruções.
  - Certifique-se de que a seta no disco de serra coincide com a seta do aparelho.
  - Assegure que o disco de serra nunca toca na mesa rotativa. Para isso, retire o plugue da alimentação de rede e faça rodar o disco de serra manualmente nas posições a 45° e a 90°. Se necessário, ajuste novamente o cabeça da serra.
  - Certifique que todos os dispositivos, que cobrem o disco de serra, funcionam sem problemas.
  - Não prenda a cobertura de proteção móvel enquanto estiver aberta.
  - Os dispositivos de segurança na máquina não podem ser desmontados nem inutilizados.
  - Os dispositivos de proteção danificados ou defeituosos devem ser imediatamente substituídos.
  - Não corte peças tão pequenas, que não possa ser ajustadas na máquina.
  - Evite colocar as mãos em posições, em que possam entrar em contacto com o disco de serra.
  - No caso das peças mais longas é necessário um apoio adicional (mesa, cavalete, etc.), para evitar que a máquina se vire.
  - As peças redondas a serem trabalhadas, como os tubos etc., têm de ser sempre apertadas com um dispositivo de fixação adequado.
  - Não devem existir pregos ou outros corpos estranhos na parte da peça a ser cortada.
  - Trabalhe sempre ao lado do disco de serra.
  - Não force a máquina a ponto de provocar a sua paragem.
  - Pressione a peça a trabalhar sempre com bastante firmeza contra o tampo da mesa e a barra de encosto, para evitar que abane ou gire.
  - Assegure que os pedaços cortados podem ser removidos pela parte lateral do disco de serra. Caso contrário, é possível que o disco de serra os projete.
  - Nunca serre várias peças em simultâneo.
  - Nunca retire estilhaços, resíduos ou partes de madeira entaladas com o disco de serra em rotação.
  - Desligue primeiro a máquina, antes de eliminar falhas ou remover pedaços de madeira entalados.
    - Retire o plugue da tomada-
  - Os trabalhos de transformação, ajuste, medição e limpeza só devem ser realizados com o motor desligado.
    - Retire o plugue da tomada-
  - Antes de ligar o aparelho, verifique sempre se as chaves ou ferramentas de ajuste não ficaram esquecidas no aparelho.
  - Antes de deixar o local de trabalho, desligue o motor e retire o plugue da tomada.
  - As instalações elétricas, reparações e trabalhos de manutenção só podem ser realizados por pessoas especializadas.
  - Todos os dispositivos de proteção e de segurança desmontados quando da realização de trabalhos de reparação ou manutenção, terão de ser montados novamente depois de terminados os trabalhos.
  - Quer as instruções de segurança, quer as que dizem respeito à manutenção e ao trabalho propriamente dito, elaboradas pelo fabricante, assim como as dimensões especificadas nos Dados Técnicos, devem ser totalmente respeitadas.
  - Devem ser respeitadas as normas em vigor relativas à prevenção de acidentes e as demais regras gerais em matéria de segurança.
  - Respeite as indicações e orientações de sua associação profissional.
  - Em todos os trabalhos, ligue o dispositivo de extração de pó à máquina.
  - Só é permitido o funcionamento em espaços fechados caso exista um dispositivo de aspiração adequado.
  - A serra de corte transversal tem que ser ligada a uma tomada de 220 V com proteção à massa e que possua uma proteção por fusível mínima de 10 A.
  - Não use ferramentas com potência insuficiente para trabalhos exigentes.
  - Não use o cabo para fins a que não se destina.
  - Certifique-se de que está numa posição segura e mantenha sempre o equilíbrio.



- Verifique se o aparelho não apresenta danos!
- Antes de voltar a usar a ferramenta, verifique cuidadosamente se os dispositivos de proteção ou peças funcionam de modo correto e adequado.
- Verifique se o funcionamento das peças móveis está em ordem, se não estão emperradas ou se não há peças danificadas. Todos os componentes têm de estar montados corretamente e as indispensáveis condições de funcionamento do aparelho devem ser asseguradas.
- Os dispositivos de proteção e as peças danificadas devem ser reparados ou substituídos numa assistência técnica, desde que as instruções de utilização não mencionem nada em contrário.
- Os interruptores danificados devem ser substituídos numa assistência técnica.
- Esta ferramenta elétrica corresponde às disposições de segurança aplicáveis. As reparações só devem ser realizadas por um técnico, utilizando peças originais. Caso contrário, o usuário poderá sofrer acidentes.
- Substitua a fixação da mesa gasto.
- Não utilize discos de serra em aço rápido.
- Certifique-se de que o dispositivo para girar o braço está bem fixo durante os cortes em meia esquadria.
- Tenha cuidado ao trabalhar na vertical.
- Atenção, tenha cuidado especial quando executar cortes duplos em meia esquadria!
- Não sobrecarregue a ferramenta.
- Use óculos de proteção.
- Use uma máscara respiratória durante os trabalhos que façam pó.
- Verifique a existência de danos no cabo da ferramenta e na extensão.
- Quando manusear discos de serra use luvas.

**Guarde as instruções de segurança num local seguro.**

## 2. Descrição da ferramenta e material fornecido

### 2.1 Descrição do aparelho (figura 1-17)

1. Punho
2. Interruptor para ligar/desligar
3. Alavanca de desbloqueio
4. Cabeça da máquina
5. Bloqueio da árvore da serra
6. Proteção do disco de serra móvel
7. Disco de serra
8. Dispositivo de fixação
9. Parafuso de aperto para barra de encosto
10. Base de apoio da peça
11. Barra de encosto fixa
12. Elemento de inserção da bancada
13. Apoio regulável
14. Parafuso de aperto
15. Ponteiro (mesa rotativa)
16. Escala (mesa rotativa)
17. Mesa rotativa
18. Bancada da serra fixa
19. Escala (meia-esquadria)
20. Ponteiro (meia-esquadria)
21. Alavanca de bloqueio
22. Saco coletor de aparas
23. Abertura da saída
24. Parafuso de aperto para barra de tração
25. Pino de retenção
26. Parafuso de regulação para encosto 90°
27. Parafuso serrilhado para limitação de profundidade de corte
28. Encosto para limitação de profundidade de corte
29. Parafuso de regulação para encosto 45° esquerda
30. Parafuso de regulação para encosto 45° direita
31. Parafuso de fixação
32. Flange exterior
33. Botão
34. Barra de encosto móvel
35. Laser
36. Barra de encosto amovível
37. Interruptor para ligar/desligar o laser
38. Alça de transporte
39. Parafuso de cabeça sextavada interior 5 mm para base de apoio da peça
40. Chave hexagonal 5 mm
41. Chave hexagonal 6 mm

## 2.2 Material fornecido

Com a ajuda da descrição do material, verifique se o aparelho se encontra completo. Caso faltem peças, dirija-se no local onde adquiriu o aparelho, juntamente com a cópia da nota fiscal, dentro do prazo fixado pelas leis de proteção do consumidor em seu país.

- Abra a embalagem e retire cuidadosamente o aparelho.
- Remova o material da embalagem, assim como os dispositivos de segurança da embalagem e de transporte (caso existam).
- Verifique se o aparelho está completo
- Verifique se o aparelho e as peças acessórias apresentam danos de transporte.
- Se possível, guarde a embalagem até ao término do período de garantia.

### Perigo!

**O aparelho e o material da embalagem não são brinquedos! As crianças não devem brincar com sacos de plástico, películas ou peças de pequena dimensão! Existe o perigo de deglutição e asfixia!**

- Serra de tração, corte transversal e meiaesquadria
- Dispositivo de fixação
- Base de apoio da peça (2x)
- Parafuso de aperto
- Saco coletor de aparas
- Parafuso de cabeça sextavada interior 5 mm para base de apoio da peça (4x)
- Chave hexagonal 5mm
- Chave hexagonal 6 mm
- Manual de instruções original

## 3. Utilização adequada

A serra de de esquadria com dupla inclinação serve para cortar madeira e materiais similares, em função do tamanho da máquina. A serra **Não** se destina ao corte de lenha.

A máquina só pode ser utilizada para os fins indicados neste manual. Qualquer outro tipo de utilização é considerado inadequado. Os danos ou ferimentos de qualquer tipo resultantes são da responsabilidade do usuário/operador e não do fabricante.

Chamamos a atenção para o fato dos nossos aparelhos não terem sido concebidos para uso

comercial, artesanal ou industrial. Não assumimos qualquer responsabilidade se o aparelho for utilizado no comércio, artesanato ou indústria ou em atividades equiparáveis.

Também faz parte de uma utilização adequada a observação das instruções de segurança, assim como as instruções de montagem e de operação contidas no manual de instruções.

As pessoas responsáveis pela operação e manutenção da máquina têm de estar familiarizadas com a mesma e ter conhecimento dos possíveis perigos. Além disso, devem ser escrupulosamente respeitadas as normas para a prevenção de acidentes actualmente em vigor. Deverão ser respeitadas igualmente todas as demais regras gerais no domínio da medicina e segurança no trabalho.

O fabricante não se responsabiliza por alterações arbitrárias efetuadas na máquina, nem pelos danos daí resultantes. Mesmo que a máquina seja utilizada da forma prevista, não são de excluir por completo fatores de risco residual. Devido à construção e à estrutura da máquina podem ocorrer as seguintes situações:

- Contato do disco de serra na zona destapada da serra.
- Aproximação das mãos do disco de serra em movimento (ferimento por corte)
- Rechaço de peças ou partes de peças.
- Quebras do disco de serra.
- Projeção de fragmentos de metal duro defeituosos do disco de serra.
- Lesões auditivas devido à não utilização da proteção auditiva necessária.
- Emissões de pó da madeira prejudiciais à saúde no caso de utilização em espaços fechados.

## 4. Dados técnicos

Consulte as informações técnicas na página de seu país.

### Use protetor auricular.

O ruído pode provocar danos auditivos.

### Ruído e vibração

Os valores de ruído e de vibração foram apurados de acordo com a EN 62841.

Valores totais de vibração (soma vetorial de três direções) apurados de acordo com a EN 62841.

O valor de emissão de vibração indicado também pode ser utilizado para um cálculo prévio de limitações.

#### **Atenção!**

**O valor de vibração varia de acordo com a aplicação da ferramenta elétrica e pode, em casos excepcionais, exceder o valor indicado.**

#### **Reduza a produção de ruído e de vibração para o mínimo!**

- Utilize apenas aparelhos em bom estado.
- Limpe e faça a manutenção do aparelho regularmente.
- Adapte o seu modo de trabalho ao aparelho.
- Não sobrecarregue o aparelho.
- Se necessário, submeta o aparelho a uma verificação.
- Desligue o aparelho, quando este não estiver sendo utilizado.
- Use luvas.

#### **Cuidado!**

##### **Riscos residuais**

**Mesmo quando esta ferramenta elétrica estiver sendo utilizada adequadamente, existem sempre riscos residuais. Dependendo do formato e do modelo desta ferramenta elétrica podem ocorrer os seguintes perigos:**

1. Lesões pulmonares, caso não seja utilizada máscara de proteção para pó adequada.
2. Lesões auditivas, caso não seja utilizado protetor auricular adequado.
3. Danos para a saúde resultantes das vibrações na mão e no braço, caso a ferramenta seja utilizada durante um longo período de tempo ou se não for operada e feita a manutenção de forma adequada.

## **5. Antes de colocar em funcionamento**

Antes de ligar a máquina, certifique-se de que os dados constantes da placa de características correspondem aos dados de rede.

#### **Aviso!**

**Retire sempre o plugue de alimentação da corrente elétrica antes de efetuar ajustes no aparelho.**

Verifique, com um detector de linhas, se o ponto de aplicação da ferramenta está sobre cabos elétricos ou canalizações de gás ou de água ocultos.

tricos ou canalizações de gás ou de água ocultos.

### **5.1 Geral**

- A máquina tem de ser colocada de modo seguro, ou seja, deve ser aparafusada a uma bancada de trabalho, uma subestrutura universal ou semelhante.
- Antes da colocação em funcionamento, todas as coberturas e dispositivos de segurança têm de estar montados de forma adequada.
- O disco da serra deverá poder funcionar sem qualquer impedimento.
- No caso de madeiras já trabalhadas, verifique se não há corpos estranhos, como p. ex. pregos ou parafusos, etc.
- Antes de carregar no interruptor para ligar/desligar certifique-se de que o disco de serra está bem montado e de que as peças móveis trabalham com suavidade.
- Antes de ligar a máquina, certifique-se de que os dados constantes da placa de características correspondem aos valores de rede.
- Retire a fonte de alimentação da respectiva tomada antes de iniciar qualquer trabalho de montagem e de ajuste.

### **5.2 Montar a serra (figuras 1-5)**

- Monte o parafuso de aperto (14) na mesa rotativa (17).
- Monte as bases de apoio das peças (10) esquerda e direita na bancada da serra fixa (18). Utilize para tal os parafusos de cabeça sextavada interior (39) e a chave hexagonal de 5 mm (40).
- O saco coletor de aparas (22) é colocado sobre a abertura da saída (23) da serra de corte transversal, alargando o anel de metal na abertura. O saco coletor de aparas está montado de modo seguro, assim que o anel de metal retomar a sua forma inicial.
- O dispositivo de fixação (8) pode ser montado tanto à direita como à esquerda na bancada da serra fixa (18).

### **5.3 Ajustar a serra (figura 1-3)**

- Para ajustar a mesa rotativa (17) é necessário desbloqueá-la primeiro, para isso solte o parafuso de aperto (14) dando aprox. 2 voltas.
- Gire a mesa rotativa (17) e o ponteiro (15) para a medida angular pretendida na escala (16) e fixe com o parafuso de aperto (14). A serra dispõe de posições fixas a -45°, -31,6°, -22,5°, -15°, 0°, 15°, 22,5°, 31,6° e 45°, nas quais a mesa rotativa (17) tem um engate

audível.

- Para desbloquear a serra da posição inferior, pressione ligeiramente a cabeça da máquina (4) para baixo e puxe ao mesmo tempo o pino de retenção (25) do suporte do motor para fora.
- Gire a cabeça da máquina (4) para cima até a alavanca de desbloqueio (3) engatar.
- Solte a alavanca de bloqueio (21) para ajustar a cabeça da máquina (4) para um corte em meia-esquadria.
- A cabeça da máquina (4) pode agora ser inclinada para a esquerda, num ângulo máx. de 45°. Depois de alcançar a medida angular pretendida do ponteiro (20) na escala (19), volte a fixar a cabeça da máquina (4) com a alavanca de bloqueio (21).
- Para inclinar a cabeça da máquina para a direita num ângulo máx. de 45°, proceda da seguinte maneira:
  - Incline a cabeça da máquina (4) aprox. 10° para a esquerda.
  - Puxe o botão (33) para fora e segure.
  - Gire a cabeça da máquina (4) para a direita para além da linha dos 0°.
  - Após aprox. 10° no lado direito, solte o botão (33).
  - Depois de alcançar a medida angular pretendida do ponteiro (20) na escala (19), volte a fixar a cabeça da máquina (4) com a alavanca de bloqueio (21).
- Para voltar a ajustar a cabeça da máquina para os 0° da escala (19), não tem de acionar novamente o botão (33).
- Para garantir uma posição segura da serra ajuste o apoio regulável (13), rodando-o, de modo a que a serra fique horizontal e estável.

#### 5.4 Ajuste preciso da barra de encosto (Fig.6)

- Desloque a cabeça da máquina (4) para baixo e fixe-a com o pino de retenção (25).
- Fixe a posição da mesa rotativa (17) a 0°.
- Coloque o esquadro de encosto de 90° (a) entre o disco de serra (7) e a barra de encosto (11).
- Desaperte os quatro parafusos de regulação (42) com a chave hexagonal de 5 mm (40), ajuste a barra de encosto (11) para 90° em relação ao disco de serra (7) e volte a apertar os parafusos de regulação (42).
- O esquadro de encosto (a) não está incluído no material a fornecer.

#### 5.5 Ajuste preciso do encosto para o corte transversal a 90° (Figuras 7a, 8)

- Fixe a posição da mesa rotativa (17) a 0°.
- Solte a alavanca de bloqueio (21) e incline a cabeça da máquina (4) para 0°, com o punho (1).
- Coloque o esquadro de encosto de 90° (a) entre o disco de serra (7) e a mesa rotativa (17).
- Ajuste o parafuso de regulação (26) até que haja um ângulo de 90° entre o disco de serra (7) e a mesa rotativa (17).
- Por fim, verifique a posição do ponteiro (20) na escala (19).
- Se necessário, solte o ponteiro (20) com uma chave de fenda em cruz, coloque-o na posição 0° da escala (19) e volte a apertar o parafuso de retenção.
- O esquadro de encosto (a) e a chave de fenda em cruz não estão incluídos no material fornecido.

#### 5.6 Ajuste preciso do encosto para o corte em meia-esquadria a 45° (Figuras 7, 9)

- Desloque a cabeça da máquina (4) para baixo e fixe-a com o pino de retenção (25).
- Fixe a posição da mesa rotativa (17) a 0°.
- Solte a alavanca de bloqueio (21) e incline a cabeça da máquina (4) totalmente para a esquerda a 45° com o punho (1).
- Coloque o esquadro de encosto de 45° (b) entre o disco de serra (7) e a mesa rotativa (17).
- Ajuste o parafuso de regulação (29) até que haja um ângulo de 45° entre o disco de serra (7) e a mesa rotativa (17).
- Para ajustar o encosto a 45° no lado direito: incline a cabeça da máquina (4) para a direita (comp. ponto 5.3) e ajuste o parafuso de regulação (30) em conformidade para o lado esquerdo.
- O esquadro de encosto (b) não está incluído no material a fornecer.

## 6. Funcionamento

**Aviso!** A barra de encosto ajustável (34) tem de ser fixada na posição interna, para cortes transversais a 90°:

- Abra o parafuso de aperto (9) da barra de encosto ajustável e empurre a barra de encosto ajustável para dentro.
- A barra de encosto ajustável (34) tem de ser fixada antes da posição mais interna possível, de modo a que a distância entre a barra de encosto (34) e o disco de serra (7) seja de, no máximo, 8 mm.
- Antes de efetuar o corte, verifique se não existe o perigo de colisão entre a barra de encosto e o disco de serra.
- Aperte novamente o parafuso de aperto (9).

**Aviso!** A barra de encosto ajustável (34) tem de ser fixada numa posição exterior para cortes em meia-esquadria de 0°-45° para a esquerda (com a cabeça da máquina (4) inclinada ou a mesa rotativa com ajuste do ângulo):

- Abra o parafuso de aperto (9) da barra de encosto ajustável e empurre a barra de encosto ajustável para fora.
- A barra de encosto ajustável (34) tem de ser fixada antes da posição mais interna possível, de modo a que a distância entre a barra de encosto (34) e o disco de serra (7) seja de, no máximo, 8 mm.
- Antes de efetuar o corte, verifique se não existe o perigo de colisão entre a barra de encosto e o disco de serra.
- Aperte novamente o parafuso de aperto (9).

**Aviso!** Esta serra está equipada com uma barra de encosto amovível (36), que se encontra montada no lado direito da barra de encosto fixa (11). Para cortes em meia-esquadria de 0-45° para a direita (com a cabeça da máquina (4) inclinada ou a mesa rotativa com ajuste do ângulo) a barra de encosto amovível (36) tem de ser completamente retirada. **Aviso!** Neste caso, a altura máxima permitida da peça a trabalhar diminui (comp.4. Dados técnicos).

- Abra o parafuso de aperto (9) da barra de encosto amovível (36) até a barra de encosto (36) poder ser retirada para cima.
- Depois de terminados os trabalhos, volte a fixar a barra de encosto amovível (36) no aparelho.
- A barra de encosto tem de permanecer sempre no aparelho. Com uma barra de en-

costo retirada, a segurança de funcionamento do aparelho fica comprometida.

### 6.1 Corte transversal a 90° e mesa rotativa a 0° (figura 1-3, 11)

No caso das larguras de corte até aprox. 100 mm, a função de tração da serra pode ser fixada na posição posterior, com a ajuda do parafuso de aperto para barra de tração (24). Para as larguras de corte superiores a 100 mm, certifique-se de que o parafuso de aperto para barra de tração (24) está solto e que a cabeça da máquina (4) pode ser deslocada.

- Coloque a cabeça da máquina (4) na posição superior.
- Empurre a cabeça da máquina (4) para trás com o punho (1) e se necessário fixe-a nesta posição. (em função da largura de corte)
- Coloque a madeira a cortar junto à barra de encosto (11) e sobre a mesa rotativa (17).
- Fixe o material sobre a bancada da serra fixa (18) com a ajuda do dispositivo de fixação (8), para evitar deslocamentos durante o processo de corte.
- Pressione a alavanca de desbloqueio (3) para desbloquear a cabeça da máquina (4).
- Para ligar o motor, pressione o interruptor para ligar/desligar (2).
- Com a barra de tração (23) fixa: movimente a cabeça da máquina (4) para baixo com o auxílio do punho (1) de forma uniforme, exercendo uma ligeira pressão até o disco de serra (7) ter cortado a peça a trabalhar.
- Com a barra de tração não fixa (23): puxe a cabeça da máquina (4) totalmente para a frente e baixe-a por inteiro de modo uniforme com o auxílio do punho (1), exercendo uma ligeira pressão. Agora, empurre a cabeça da máquina (4) completamente para trás, lentamente e de forma uniforme, até que o disco de serra (7) tenha cortado totalmente a peça a trabalhar.
- Depois de concluir o processo de corte, desloque novamente a cabeça da máquina (4) para a posição de descanso, em cima, e solte o interruptor para ligar/desligar (2).

**Atenção!** A mola de retorno obriga a cabeça da máquina a regressar automaticamente para cima, ou seja, depois de concluído o corte, em vez de largar o punho (1), desloque a cabeça da máquina (4) lentamente para cima com uma leve contrapressão.



### 6.2 Corte transversal a 90° e mesa rotativa de 0° a 45° (figura 1-3, 12)

Com a serra de corte transversal podem ser executados cortes transversais a 0° - 45° para a esquerda e 0° - 45° para a direita relativamente à barra de encosto.

- Para desapertar a mesa rotativa (17) solte o parafuso de aperto (14).
- Gire a mesa rotativa (17) e o ponteiro (15) para a medida angular pretendida na escala (16) e fixe com o parafuso de aperto (14). A serra tem posições fixas nas posições -45°, -31,6°, -22,5°, -15°, 0°, 15°, 22,5°, 31,6° e 45°, nas quais a mesa rotativa (17) tem um engate audível.
- Torne a apertar o parafuso de aperto (14) para fixar a mesa rotativa (17).
- Execute o corte tal como descrito no ponto 6.1.

### 6.3 Corte em meia-esquadria de 0° a 45° e mesa rotativa a 0° (figura 1-3, 13)

Com a serra de corte transversal podem ser executados cortes em meia-esquadria à esquerda num ângulo de 0° a 45° e à direita num ângulo de 0° a 45° relativamente à superfície de trabalho.

- Se necessário, desmonte o dispositivo de fixação (8) ou monte-o no lado oposto da bancada da serra fixa (18).
- Coloque a cabeça da máquina (4) na posição superior.
- Fixe a posição da mesa rotativa (17) a 0°.
- O ajuste do ângulo de corte em meia-esquadria na cabeça da máquina e da barra de encosto é realizado conforme descrito.
- Execute o corte tal como descrito no ponto 5.3.

### 6.4 Corte em meia-esquadria de 0° a 45° e mesa rotativa a 0° (figura 1-3, 14)

Com a serra de corte transversal podem ser executados cortes em meia-esquadria à esquerda num ângulo de 0° a 45° e à direita num ângulo de 0 a 45° relativamente à superfície de trabalho, ajustando simultaneamente a mesa rotativa à esquerda num ângulo de 0° a 45° ou à direita num ângulo de 0° a 45° relativamente à barra de encosto (corte duplo em meia-esquadria).

- Se necessário, desmonte o dispositivo de fixação (8) ou monte-o no lado oposto da bancada da serra fixa (18).
- Coloque a cabeça da máquina (4) na posição superior.
- Para desapertar a mesa rotativa (17) solte o parafuso de aperto (14).

- Ajuste a mesa rotativa (17) para o ângulo pretendido com o punho (1) (ver também o ponto 6.2).
- Volte a apertar o parafuso de aperto (14) para fixar a mesa rotativa.
- O ajuste do ângulo de corte em meia-esquadria na cabeça da máquina e da barra de encosto é realizado conforme descrito no ponto 5.3.
- Execute o corte tal como descrito no ponto 6.1.

### 6.5 Limitação de profundidade de corte (figura 15)

- Através do parafuso (27), a profundidade de corte pode ser ajustada de forma contínua. Ajuste a profundidade de corte pretendida, apertando ou desapertando o parafuso (27) e, em seguida, volte a apertar a porca serrilhada no parafuso (27).
- Realize um corte de teste para verificar o ajuste.

### 6.6 Saco coletor de aparas (fig. 2)

A serra está equipada com um saco de recolha (22) para aparas. O saco de recolha (22) pode ser esvaziado através do fecho de correr, que se encontra do lado inferior.

### 6.7 Substituição do disco de serra (figura 1)

- **Aviso!** Antes de substituir o disco de serra: retire a fonte de alimentação da tomada!
- **Cuidado!** Use luvas durante a substituição da lâmina de serra, de forma a evitar ferimentos!
- Gire a cabeça da máquina (43) para cima.
- Abra o parafuso (44) na chapa de cobertura (43) do disco de serra.
- Retire a proteção do disco de serra móvel (6) para trás e gire simultaneamente a chapa de cobertura, de forma a que o parafuso de fixação fique acessível.
- Empurre a chapa de cobertura (43) para cima até o parafuso (44) poder voltar a enroscar aprox. 5 voltas. O parafuso de fixação (31) está agora acessível para a substituição do disco de serra.
- Com uma mão, pressione o bloqueio da árvore da serra (5) e com a outra mão coloque a chave sextavada interior (41) no parafuso de fixação (31). Após uma volta, no máximo, o bloqueio da árvore da serra (5) fica encaixado.
- Para soltar o parafuso de fixação (31) exerça um pouco mais de força para a direita.

- Desaperte totalmente o parafuso de fixação (31) e retire o flange exterior (32).
- Retire o disco de serra (7) do flange interior e remova-o por baixo.
- Limpe cuidadosamente o parafuso de fixação (31), o flange exterior (32) e o flange interior.
- Para colocar e apertar o novo disco de serra (7), proceda pela sequência inversa.
- Por fim, o parafuso (44) e a chapa de cobertura (43) têm de ser bem fixados na posição inferior.
- **Atenção!** O gume de corte dos dentes, ou seja, o sentido de rotação do disco de serra (7) tem de coincidir com o sentido indicado pela seta existente na carcaça.
- Antes de continuar a trabalhar com a serra, verifique a operacionalidade dos dispositivos de proteção.
- **Aviso!** Após cada substituição do disco de serra, verifique se a proteção do disco de serra (6) se abre e volta a fechar de acordo com os requisitos. Verifique adicionalmente se o disco de serra (7) se desloca livremente na proteção do disco de serra (6).
- **Aviso!** Após cada substituição do disco de serra, verifique se este gira livremente no elemento de inserção da bancada (12), tanto na vertical como inclinado a 45°.
- **Aviso!** Um elemento de inserção da bancada (12) desgastado ou danificado tem de ser substituído imediatamente. Abra para tal os parafusos de fenda em cruz no elemento de inserção da bancada (12) e remova-o da bancada da serra fixa (18). Monte o novo elemento de inserção da bancada (12) na sequência inversa.
- **Aviso!** A substituição e o alinhamento do disco de serra (7) têm de ser executados de forma adequada.

### 6.8 Transporte (fig. 1-3)

- Aperte o parafuso de aperto (14) para bloquear a mesa rotativa (17)
- Acione a alavanca de desbloqueio (3), pressione a cabeça da máquina (4) para baixo e fixe-a com o pino de retenção (25). A serra está agora bloqueada na posição inferior.
- Fixe a função de tração da serra com o parafuso de aperto para barra de tração (25) na posição posterior.
- Transporte a máquina pela bancada da serra fixa (18).
- Para voltar a montar a máquina, siga o ponto 5.2/5.3.

### 6.9 Funcionamento do laser (figura 1,17)

**Ligar:** para ligar o laser (35) coloque o interruptor para ligar/desligar do laser (37) na posição "I". É projetada uma linha de laser na peça a trabalhar que indica a orientação precisa do corte.

**Desligar:** coloque o respectivo interruptor para ligar/desligar (37) na posição "0".

## 7. Substituição do cabo de ligação à rede

### Perigo!

Para evitar acidentes, sempre que o cabo de ligação à rede deste aparelho for danificado, é necessário que seja substituído pelo seu serviço de assistência técnica, ou por uma pessoa com qualificação.

## 8. Limpeza e manutenção

### Perigo!

**Retire o cabo de alimentação da tomada antes de qualquer trabalho de limpeza.**

### 8.1 Limpeza

- Mantenha os dispositivos de segurança, ranhuras de ventilação e a carcaça do motor o mais limpo possível. Limpe o aparelho com um pano limpo ou sobre com ar comprimido a baixa pressão.
- Aconselhamos limpar o aparelho diretamente após cada utilização.
- Limpe regularmente o aparelho com um pano úmido e um pouco de sabão. Não utilize detergentes ou solventes; estes podem corroer as peças de plástico do aparelho.
- Certifique-se de que não entra água para o interior do aparelho. A entrada de água num aparelho elétrico aumenta o risco de choque elétrico.
- Não deixe cair água no aparelho, pois aumenta o risco de choque elétrico.

### 8.2 Escovas de carvão

No caso de formação excessiva de faíscas, mande verificar as escovas de carvão em uma assistência técnica ou por um técnico com qualificação. **Atenção!** As escovas de carvão só podem ser substituídas em uma assistência técnica ou por um técnico com qualificação.

### 8.3 Manutenção

No interior do aparelho não existem quaisquer peças que necessitem de manutenção.

## 9. Eliminação e reciclagem

O aparelho encontra-se dentro de uma embalagem para evitar danos durante o seu transporte. Esta embalagem é matéria-prima, podendo ser reutilizada ou reciclada. O aparelho e os respectivos acessórios são de diferentes materiais (ex.: metal e plástico). Os componentes que não estiverem em condições devem ter tratamento de lixo especial. Informe-se como reciclar.

### Proteja o Meio Ambiente!

## 10. Armazenagem

Guarde a ferramenta e os respetivos acessórios em local protegido do sol, seco e fora do alcance das crianças. A temperatura ideal de armazenamento situa-se entre os 5°C ~ 30°C. Armazene a ferramenta elétrica na embalagem original.

## 11. Informações do serviço de assistência técnica

Estamos representados em todos os países mencionados no certificado de garantia por assistências técnicas credenciadas as quais poderão ser encontradas na página <http://einhell.com.br/site/assistencia-tecnica>.

Dossas assistências técnicas credenciadas estão à disposição para todos os serviços necessários, tais como manutenções, fornecimento de peças de reposição/desgaste e aquisição de consumíveis.

Deve-se ter em atenção que, neste produto, as seguintes peças estão sujeitas a um desgaste natural ou decorrente da sua utilização, sendo classificadas como consumíveis.

Serra de esquadria

CATEGORIA	Peças
Peças de desgaste*	Roda da turbina
Consumíveis/peças consumíveis**	Lâmina de serra

\*\* não incluído obrigatoriamente no material fornecido!

Em ocorrendo eventuais falhas no produto, e caso encontre alguma dificuldade junto a nossa rede de assistências técnicas credenciadas, entre em contato conosco através do e-mail [sac@einhell.com.br](mailto:sac@einhell.com.br) ou pelo telefone 0800 742 4220. Antes de realizar o contato, recomendamos levantar uma descrição exata do problema, respondendo às seguintes perguntas:

- O aparelho já funcionou normalmente alguma vez ou possui o defeito desde o início?
- Antes do surgimento do defeito, percebeu algo estranho (sintomas antes do defeito)?
- Na sua opinião, que erro de funcionamento apresenta o aparelho (sintoma principal)?
- Descreva este erro de funcionamento:

A reprodução ou duplicação, mesmo que parcial, da documentação e dos anexos dos produtos, necessita de autorização expressa.

AS FOTOS CONTIDAS NESTE MANUAL SÃO MERAMENTE ILUSTRATIVAS E PODEM NÃO RETRATAR COM EXATIDÃO A COR, ETIQUETAS E/OU ACESSÓRIOS.

Sujeito a alterações técnicas sem aviso prévio.



Não deite as ferramentas elétricas para o lixo doméstico!

Os equipamentos elétricos e eletrônicos e a respetiva transposição para o direito interno, as ferramentas elétricas usadas têm de ser recolhidas separadamente e entregues nos locais de recolha previstos para o efeito.

Alternativa de reciclagem relativa à solicitação de devolução:

O proprietário do aparelho elétrico é obrigado a reciclar adequadamente o aparelho elétrico. Para tal, o aparelho usado também pode ser entregue a um ponto de recolha que trate da eliminação de resíduos, respeitando a legislação nacional sobre resíduos e respectiva reciclagem. Não estão abrangidos os meios auxiliares e os acessórios sem componentes eletrônicos, que acompanham os aparelhos usados.

- O produto cumpre os requisitos da EN 61000-3-11 e está sujeito a condições especiais de ligação.
- Ou seja, os pontos de ligação não podem ser escolhidos livremente.
- No caso de uma alimentação de rede desfavorável, o aparelho pode sofrer variações temporárias de tensão.
- O produto tem de ser utilizado exclusivamente em pontos de ligação que a) não ultrapassem uma impedância da rede máxima permitida de  $Z_{\text{sys}} = 0,25 + j0,15$ , ou b) que apresentem uma intensidade
- máxima admissível da corrente permanente na rede de, pelo menos, 100 A por cada fase.
- Enquanto utilizador, deverá certificar-se de que o ponto de ligação, ao qual pretende conectar o
- produto, cumpre um dos requisitos mencionados a) ou b). Em caso de dúvidas, contate a respetiva
- empresa de abastecimento de energia.

## Índice de contenidos

1. Instrucciones de seguridad
2. Descripción del aparato y volumen de entrega
3. Uso adecuado
4. Características técnicas
5. Antes de la puesta en marcha
6. Manejo
7. Cambio del cable de conexión a la red eléctrica
8. Mantenimiento, limpieza y pedido de piezas de repuesto
9. Eliminación y reciclaje
10. Almacenamiento
11. Información de servicio





Aviso - Leer el manual de instrucciones para reducir cualquier riesgo de sufrir daños



**Usar protección para los oídos.** La exposición al ruido puede ser perjudicial para el oído.



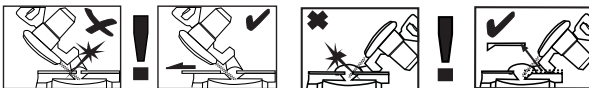
**Cuidado! Es preciso ponerse una mascarilla de protección.** Puede generarse polvo dañino para la salud cuando se realicen trabajos en madera o en otros materiales. ¡Está prohibido trabajar con material que contenga asbesto!



**Usar gafas de protección.** Durante el trabajo, la expulsión de chispas, astillas, virutas y polvo por el aparato pueden provocar pérdida de vista.



**Cuidado! Peligro de sufrir daños!** No entrar en contacto con la hoja de la sierra en funcionamiento.



**Aviso!** las guías de corte desplazables están fijadas con tornillos hexagonales.

Las guías de corte desplazables se deben fijar en una posición exterior para los cortes de ingletes (con cabezal de sierra inclinado o mesa giratoria con ajuste del ángulo).

A la hora de realizar cortes oscilantes de 45° hacia la izquierda, la guía de corte izquierda se debe desplazar hacia fuera y atornillar.

A la hora de realizar cortes oscilantes de 45° hacia la derecha, la guía de corte derecha se debe desplazar hacia fuera y atornillar.

A la hora de realizar cortes oscilantes de 90°, las guías de corte desplazables se deben atornillar en la posición interior.

**¡Atención!**

Al usar aparatos es preciso tener en cuenta una serie de medidas de seguridad para evitar lesiones o daños. Por este motivo, es preciso leer atentamente este manual de instrucciones/advertencias de seguridad. Guardar esta información cuidadosamente para poder consultarla en cualquier momento. En caso de entregar el aparato a terceras personas, será preciso entregarles, asimismo, el manual de instrucciones/advertencias de seguridad. No nos hacemos responsables de accidentes o daños provocados por no tener en cuenta este manual y las instrucciones de seguridad.

**1. Instrucciones de seguridad****¡Aviso!**

**Lea todas las instrucciones de seguridad e indicaciones.** El incumplimiento de dichas instrucciones e indicaciones puede provocar descargas, incendios y/o daños graves. **Guarde todas las instrucciones de seguridad e indicaciones para posibles consultas posteriores.**

**Advertencias especiales sobre el láser**

**⚠ Cuidado! Radiación láser**  
**No mirar directamente el trayecto del rayo**  
**Clase de láser 2**



- No mirar jamás directamente en el canal de salida del rayo.
- No dirigir nunca el rayo láser sobre superficies reflectantes, ni tampoco sobre personas ni animales. Incluso un rayo láser de baja potencia puede provocar lesiones oculares.
- Atención: si no se siguen estas instrucciones al pie de la letra se podría producir una exposición peligrosa a las radiaciones.
- Jamás abrir el módulo láser.
- No se permite realizar modificaciones en el láser para aumentar la potencia del láser.
- El fabricante no asume ninguna responsabilidad por los daños resultantes de la no obser-

vancia de las advertencias de seguridad.

El término de “herramienta eléctrica” que se usa en las instrucciones de seguridad se refiere a las herramientas que funcionan en red (con cable de conexión) y con batería (sin cable de conexión).

**1. Seguridad en el lugar de trabajo**

- Mantener limpia y bien iluminada la zona de trabajo.** Las zonas de trabajo desordenadas o sin luz pueden conllevar accidentes.
- No trabajar con este aparato eléctrico en un entorno explosivo en el que se encuentren líquidos, gases o polvos inflamables.** Las herramientas eléctricas generan chispas que pueden inflamar el polvo o los vapores.
- Mantener alejados a niños u otras personas fuera del alcance de la herramienta eléctrica.** Las distracciones pueden hacer perder el control sobre el aparato.

**2. Seguridad eléctrica**

- El enchufe del aparato eléctrico debe ser el adecuado para el tomacorriente. El enchufe no debe ser modificado de modo alguno. No emplear adaptadores de enchufe en aparatos eléctricos puestos a tierra.** Los enchufes sin modificar y las tomas de corriente adecuadas reducen el riesgo de una descarga eléctrica.
- Evitar el contacto corporal con superficies con toma de tierra como tubos, calefacciones, fogones y frigoríficos.** Existe un gran riesgo de descarga eléctrica si su cuerpo se halla puesto a tierra.
- Mantener los aparatos eléctricos alejados de la lluvia o humedad.** Si entra agua en el aparato eléctrico existirá mayor riesgo de una descarga eléctrica.
- No utilizar el cable de forma inadecuada, no utilizarlo para transportar el aparato, colgarlo o retirarlo de la toma de corriente. Mantener el cable alejado del calor, aceites, cantos afilados o partes del aparato en movimiento.** Los cables dañados o mal enrollados aumentan el riesgo de descarga eléctrica.
- Si se trabaja con una herramienta eléctrica al aire libre, emplear sólo prolongadores que también sean adecuadas para el exterior.** El empleo de una alargadera apropiada para trabajos en el exterior reduce el riesgo de descarga eléctrica.
- Si no se puede evitar tener que utilizar la**

herramienta eléctrica en un entorno húmedo, utilizar un dispositivo de protección diferencial. El uso de un dispositivo de protección diferencial reduce el riesgo de sufrir una descarga eléctrica.

### 3. Seguridad de personas

- a) **Prestar atención al trabajo, comprobar lo que se está haciendo y proceder de forma razonable durante el trabajo con la herramienta eléctrica. No emplear la herramienta eléctrica si se está cansado o bajo la influencia de drogas, alcohol o medicamentos.** Una mínima falta de atención durante el uso de la herramienta eléctrica puede causar lesiones graves.
  - b) **Usar equipamiento de protección personal y siempre unas gafas protectoras.** El hecho de usar equipamiento de protección personal como mascarilla, calzado de seguridad antideslizante, casco de protección o protección para los oídos, según el tipo y uso de la herramienta eléctrica, reduce el riesgo de sufrir lesiones.
  - c) **Evitar una puesta en marcha no intencionada. Asegurarse de que la herramienta está desconectada antes de enchufarla a la red eléctrica y/o a la batería, tomarla en la mano o transportarla.** Peligro de sufrir accidentes si la herramienta eléctrica se traslada pulsando el interruptor o si se enchufa a la toma de corriente cuando está encendida.
  - d) **Retirar las herramientas de ajuste o las llaves antes de conectar la herramienta eléctrica.** Una herramienta o llave que se haya olvidada en partes giratorias del aparato puede producir lesiones.
  - e) **Evitar trabajar en una posición corporal inadecuada. Adoptar una posición segura y mantener en todo momento el equilibrio.** Ello permite controlar mejor la herramienta eléctrica en situaciones inesperadas.
  - f) **Usar ropa de trabajo adecuada. No llevar ropa holgada ni joyas durante el trabajo. Mantener el cabello, la ropa y los guantes alejados de las piezas en movimiento.** La ropa holgada, las joyas o los cabellos largos pueden ser atrapados por las piezas en movimiento.
  - g) **Si el aparato permite instalar dispositivos de aspiración y recolección del polvo, es preciso asegurarse de que estén conectados y se empleen de forma correcta.** La utilización de un aspirador de polvo puede reducir los peligros provocados por el mismo.
- ### 4. Empleo y tratamiento de la herramienta eléctrica
- a) **No sobrecargar el aparato. Usar la herramienta eléctrica específica para cada trabajo.** Con la herramienta eléctrica adecuada se trabaja mejor y con más seguridad permaneciendo dentro de la potencia indicada.
  - b) **No usar la herramienta eléctrica cuyo interruptor esté defectuoso.** Una herramienta eléctrica que ya no pueda conectarse o desconectarse conlleva peligros y debe repararse.
  - c) **Desenchufar el cable de la toma de corriente y/o retirar la batería antes de ajustar el aparato, cambiar accesorios o abandonar el aparato.** Esta medida de seguridad evita que la herramienta eléctrica arranque accidentalmente.
  - d) **Guardar las herramientas eléctricas que no se usen fuera del alcance de los niños. No permitir el uso del aparato a personas que no estén familiarizadas con él o no hayan leído estas instrucciones.** Las herramientas eléctricas son peligrosas si las usan personas sin experiencia.
  - e) **Cuidar la herramienta eléctrica de forma adecuada. Comprobar que las piezas móviles funcionen de forma correcta y no se bloqueen, controlar también si existen piezas rotas o están tan dañadas que ponen en peligro el funcionamiento de la herramienta eléctrica.** Reparar las piezas dañadas antes de usar el aparato. Numerosos accidentes se deben a herramientas eléctricas mal cuidadas.
  - f) **Mantener limpias y afiladas las herramientas de corte.** Las herramientas de corte bien cuidadas con cantos afilados se bloquean con menor frecuencia y pueden manejarse de forma más sencilla.
  - g) **Respetar estas instrucciones cuando se desee utilizar la herramienta eléctrica, los accesorios, requestos, etc.** Para ello, tener en cuenta las condiciones de trabajo y la tarea a ejecutar. El uso de herramientas eléctricas para otros fines diferentes a los previstos puede originar situaciones peligrosas.

## 5. Mantenimiento / Reparación

- a) **Sólo especialistas cualificados y la red de servicio técnico autorizada deben reparar la herramienta eléctrica, empleando para ello únicamente piezas de repuesto originales.** Esta forma de proceder garantiza la seguridad de la herramienta eléctrica.

### Instrucciones especiales de seguridad

#### 1. Medidas de seguridad

- No utilizar hojas de sierra deformadas o agrietadas.
- Sustituir los accesorios de mesa desgastados.
- Utilizar exclusivamente hojas de sierra recomendadas por el fabricante que cumplan la norma EN 847-1.
- Asegurarse de elegir una hoja de sierra adecuada para el material a cortar.
- En caso necesario, llevar equipos de protección personal adecuados. Éstos pueden incluir:
  - Protección para los oídos de cara a evitar una posible sordera;
  - Mascarilla para evitar el riesgo de respirar polvo perjudicial.
  - Llevar guantes de protección para manipular hojas de sierra y materiales rugosos. Siempre que sea posible, las hojas de sierra deberán transportarse en una funda protectora.
- Los siguientes factores pueden influir en la emisión de polvo:
  - Hojas de sierra gastadas, dañadas o agrietadas
  - Potencia recomendada de absorción del equipo 20 m/s
  - Guiar la pieza correctamente
- No utilizar hojas de sierra de acero rápido altamente aleado (acero HSS).
- Cuando no se utilicen la pieza de empuje o la empuñadura para la madera de empuje, se deberán guardar en la máquina.

#### 2. Conservación y servicio

Las siguientes condiciones pueden influir en los niveles de ruido que afectan al operario.

Tipo de la hoja de la sierra (p. ej., hojas de sierra para reducir la exposición al ruido)

Material de la pieza

Fuerza que se ejerce para desplazar la pieza contra la hoja de la sierra.

Los fallos en la máquina, incluyendo los dispositivos de protección y las hojas de sierra, se

deberán comunicar de inmediato a la persona responsable de la seguridad.

#### 3. Funcionamiento seguro

- Elegir una hoja de sierra adecuada para el material a cortar.
- No utilizar nunca la sierra de tracción, oscilante y para cortar ingletes para cortar otros materiales diferentes a los indicados por el fabricante.
- A la hora de transportar la máquina, utilizar solamente los equipos de transporte y nunca los dispositivos de seguridad para manejo o transporte.
- Cambiar la sierra solo cuando los dispositivos de protección se encuentren en la posición prevista, la sierra se encuentre en buen estado y haya sido sometida a un correcto mantenimiento.
- Tener en cuenta que el dispositivo que sirve para girar el brazo esté sujeto de forma segura al cortar ingletes.
- El suelo cerca de la máquina debe ser liso, estar limpio y no presentar partículas sueltas como, p. ej., virutas y residuos de corte.
- Procurar unas condiciones apropiadas de iluminación en el recinto o lugar de trabajo.
- El usuario debe estar lo suficientemente instruido en la aplicación, el ajuste y el manejo de la máquina.
- Emplear solo hojas de sierra afiladas correctamente
- Asegurarse de que la velocidad indicada en la hoja de la sierra no sea inferior a la velocidad indicada en la sierra.
- Utilizar únicamente aquellas arandelas distanciadoras y aros de husillo que sean apropiados para el uso previsto por el fabricante.
- Si la máquina está dotada de láser, éste no podrá ser cambiado por uno que sea de otro tipo. Las reparaciones solo deberán ser llevadas a cabo por el fabricante del láser o por un representante autorizado.
- No retirar ningún residuo de corte o demás trozos de material de la zona de corte mientras la máquina esté funcionando y la sierra no haya alcanzado la posición de reposo.
- Comprobar que la máquina esté siempre sujeta a un banco de trabajo o una mesa. Para la fijación emplear las perforaciones que se encuentran en el soporte inferior de la máquina. Atornillar el soporte inferior a un banco de trabajo o a una mesa.
- Asegurar las piezas largas para que no se vuelquen al final del proceso de corte (p. ej.,

soporte largo).

- Para ejecutar cortes correctos y seguros:
  - Fijar bien la pieza a la mesa para sierra
  - Asegurarse de que la máquina esté colocada de forma segura antes de empezar a serrar

#### 4. Instrucciones de seguridad adicionales

- Desenchufar cuando se realicen trabajos de mantenimiento o de ajuste.
- Poner las instrucciones de seguridad a disposición de todas aquellas personas que trabajen con la máquina.
- No utilizar la sierra para serrar madera para quemar.
- ¡Cuidado! Siempre que la hoja de la sierra esté girando, existe peligro de sufrir lesiones en manos y dedos.
- Comprobar antes de la puesta en marcha que la tensión de la placa de identificación del aparato coincida con la tensión de la red.
- Si se precisa una alargadera, asegurarse de que la sección de la misma sea suficiente para el consumo de corriente de la sierra. Sección mínima 1,5 mm<sup>2</sup>.
- Utilizar el tambor de arrollamiento de cable sólo estando el cable completamente desenrollado.
- No sostener la sierra por el cable.
- La persona encargada de operar la máquina debe tener 18 años como mínimo; los aprendices, 16 años como mínimo, aunque éstos últimos deben hacerlo sólo bajo supervisión.
- Mantener a los niños fuera del alcance del aparato conectado a la red eléctrica.
- Comprobar el cable de conexión a la red eléctrica. No utilizar cables de conexión defectuosos o dañados.
- Mantener el lugar de trabajo libre de desperdicios de madera y de piezas esparcidas que puedan suponer una molestia.
- No distraer a las personas que estén trabajando con la máquina.
- Después de desconectar el accionamiento, no se debe frenar en ningún caso la hoja de la sierra ejerciendo contrapresión en los lados de la misma.
- Realizar el montaje de las hojas de sierra sólo si están bien afiladas y no presentan fisuras ni deformaciones.
- Sustituir inmediatamente las hojas de sierra defectuosas.
- No utilizar nunca hojas de sierra que no tengan las mismas características que las descritas en el manual de instrucciones.
- Observar el sentido de giro del motor y de la hoja de la sierra.
- Es preciso asegurarse de que la flecha (sentido de giro) en la hoja de la sierra coincida con la flecha especificada en el aparato.
- Cerciorarse de que la hoja de la sierra no entre en contacto, sea cual sea su posición, con la mesa giratoria, para comprobarlo hacer girar la hoja de la sierra desconectada con la mano a 45° y a 90°. En caso necesario, ajustar de nuevo el cabezal de la sierra.
- Es preciso asegurarse de que todos los dispositivos que cubren la hoja de la sierra funcionen perfectamente.
- La caperuza de protección móvil no se debe inmovilizar cuando esté abierta.
- Los dispositivos de seguridad de la máquina no se deben desmontar o inutilizar.
- No cortar ninguna pieza que sea tan pequeña que no se pueda sujetar de forma segura a la mesa de la sierra.
- Evitar colocar las manos de manera que puedan entrar en contacto directo con la hoja de la sierra en caso de que resbalase de forma inesperada.
- En la pieza no puede haber clavos ni otros cuerpos extraños.
- Mantenerse continuamente en posición lateral a la hoja de la sierra.
- No forzar la máquina hasta el punto de que se detenga.
- Sujetar siempre la pieza a la mesa para sierra sirviéndose de un dispositivo de sujeción para evitar que la pieza se tambalee o gire.
- Asegurarse de que las piezas cortadas puedan salir por ambos lados de la hoja de la sierra. De lo contrario, es posible que entren en contacto con la hoja de la sierra y salgan proyectadas.
- No serrar jamás varias piezas al mismo tiempo.
- No retirar nunca astillas sueltas, virutas o trozos de madera enganchados en la hoja de la sierra estando la misma en funcionamiento.
- Desconectar la máquina para reparar averías o retirar los trozos de madera enganchados. Retirar el enchufe.
- Realizar reajustes, así como trabajos de ajuste, medición o limpieza sólo si el motor está desconectado. Retirar el enchufe.
- Desconectar el motor y quitar el enchufe de la red cuando se abandone el lugar de trabajo.
- Sustituir inmediatamente los dispositivos de seguridad dañados o defectuosos.



- Las piezas o dispositivos de protección dañados se deben reparar o sustituir en un taller especializado reconocido.
  - Asegurarse de que un taller de servicio técnico sustituya los interruptores dañados.
  - Esta herramienta cumple las disposiciones pertinentes en materia de seguridad. Las reparaciones sólo debe llevarlas a cabo un electricista especializado utilizando piezas de recambio originales. En caso contrario, el usuario podría sufrir accidentes.
  - Una vez finalizada la reparación o el mantenimiento, se deberán volver a montar inmediatamente todos los dispositivos de seguridad y de protección.
  - Observar en todo momento las instrucciones de seguridad, de trabajo y de mantenimiento, así como las dimensiones especificadas en las características técnicas.
  - Respetar también las prescripciones pertinentes en materia de protección contra accidentes y los demás reglamentos en materia de seguridad.
  - Sólo se permite el trabajo con la sierra en recintos cerrados si se utiliza el dispositivo de aspiración adecuado.
  - No utilizar una sierra de menor potencia a la requerida para realizar trabajos pesados.
  - ¡No utilizar el cable para fines distintos a los especificados!
  - Comprobar que las piezas móviles funcionen perfectamente, que no se atasquen y que no existan piezas dañadas. Todas las piezas se deben montar correctamente y cumplir todas las condiciones para asegurar el perfecto funcionamiento de la sierra.
  - ¡Atención, es preciso tener especial cuidado cuando se realicen cortes dobles de ingletes!
- Guardar las instrucciones de seguridad en lugar seguro**

## 2. Descripción del aparato y volumen de entrega

### 2.1 Descripción del aparato (Fig. 1-17)

1. Empuñadura
2. Interruptor ON/OFF
3. Palanca de desbloqueo
4. Cabezal de máquina
5. Bloqueo del eje de la sierra
6. Protección móvil para la hoja de la sierra

7. Hoja de sierra
8. Dispositivo de sujeción
9. Tornillo de fijación para guía de corte
10. Soporte de la pieza
11. Guía de corte fija
12. Revestimiento de mesa
13. Pata de apoyo ajustable
14. Tornillo de fijación
15. Indicador (mesa giratoria)
16. Escala graduada (mesa giratoria)
17. Mesa giratoria
18. Mesa para sierra fija
19. Escala graduada (inglete)
20. Indicador (inglete)
21. Palanca de fijación
22. Bolsa colector de virutas
23. Orificio de salida
24. Tornillo de fijación para la guía de tracción
25. Perno de seguridad
26. Tornillo de reglaje para tope de 90°
27. Tornillo moleteado para limitación de profundidad de corte
28. Tope para limitación de profundidad de corte
29. Tornillo de reglaje para tope de 45° a la izquierda
30. Tornillo de reglaje para tope de 45° a la derecha
31. Tornillo de la brida
32. Brida exterior
33. Botón
34. Guía de corte deslizante
35. Láser
36. Guía de corte extraíble
37. Interruptor ON/OFF láser
38. Empuñadura para transporte
39. Tornillo de hexágono interior 5mm para soporte de la pieza
40. Llave de hexágono interior de 5 mm
41. Llave de hexágono interior de 6 mm
42. Tornillo de reglaje para guía de corte
43. Chapa protectora
44. Tornillo para cubierta

### 2.2 Volumen de entrega

Sirviéndose de la descripción del volumen de entrega, compruebe que el artículo esté completo. Si faltase alguna pieza, dirigirse a nuestro Service Center o a la tienda especializada más cercana en un plazo máximo fijado por las leyes correspondientes de su país, presentando un recibo de compra válido. A este respecto, observar la tabla de garantía de las condiciones de garantía que se encuentran al final del manual. Abrir el embalaje y extraer cuidadosamente el aparato.

- Retirar el material de embalaje, así como los-

dispositivos de seguridad del embalaje y del transporte (si existen).

- Comprobar que el volumen de entrega esté completo.
- Comprobar que el aparato y los accesorios no presenten daños ocasionados durante el transporte.
- Si es posible, almacenar el embalaje hasta que transcurra el periodo de garantía.

#### **Atención!**

**¡El aparato y el material de embalaje no son un juguete! ¡No permitir que los niños jueguen con bolsas de plástico, láminas y piezas pequeñas! ¡Riesgo de ingestión y asfixia!**

- Ingletadora de corte transversal
- Dispositivo de sujeción
- Soporte de la pieza (2 uds.)
- Tornillo de fijación
- Bolsa colectora de virutas
- Tornillo de hexágono interior 5mm para soporte de la pieza (4 uds.)
- Llave de hexágono interior de 5 mm
- Llave de hexágono interior de 6 mm
- Manual de instrucciones original

### **3. Uso adecuado**

La sierra de tracción, oscilante y para cortar ingletes sirve para cortar madera y materiales similares, dependiendo del tamaño de la máquina. La sierra **No** está indicada para cortar leña.

Utilizar la máquina sólo para los casos que se indican explícitamente como de uso adecuado. Cualquier otro uso no será adecuado. En caso de uso inadecuado, el fabricante no se hace responsable de daños o lesiones de cualquier tipo; el responsable es el usuario u operario de la máquina.

Tener en consideración que nuestro aparato no está indicado para un uso comercial, industrial o en taller. No asumiremos ningún tipo de garantía cuando se utilice el aparato en zonas industriales, comerciales o talleres, así como actividades similares.

Sólo está permitido utilizar hojas de sierra adecuadas para este tipo de máquina. Se prohíbe el uso de cualquier tipo de muela de tronzar. Otra de las condiciones para un uso adecuado es la observancia de las instrucciones de seguridad así como de las instrucciones de montaje y de ser-

vicio contenidas en el manual de instrucciones. Las personas encargadas de operar y mantener la máquina deben estar familiarizadas con la misma y haber recibido información sobre todos los posibles peligros. Además, es imprescindible respetar en todo momento las prescripciones vigentes en materia de prevención de accidentes. Es preciso observar también cualquier otro reglamento general en el ámbito de la medicina laboral y técnicas de seguridad.

El fabricante no se hace responsable de los cambios que el operario haya realizado en la máquina ni de los daños que se puedan derivar por este motivo. Existen determinados factores de riesgo que no se pueden descartar por completo, incluso haciendo un uso adecuado de la máquina. El tipo de diseño y atributos de la máquina pueden conllevar los riesgos siguientes:

- Contacto con la hoja de la sierra en la zona en que se halla al descubierto.
- Entrada en contacto con la hoja de la sierra en funcionamiento (riesgo de heridas por corte).
- Rebote de las piezas con las que se está trabajando o de algunas de sus partes.
- Rotura de la hoja de la sierra.
- Proyección de partículas del revestimiento de metal duro defectuoso procedente de la hoja de la sierra.
- Lesiones del aparato auditivo por no utilizar la protección necesaria.
- Se producen emisiones de polvo de madera perjudiciales para la salud si se usa la sierra en recintos cerrados.

### **4. Características técnicas**

Veáse Certificado de Garantía de su país.

#### **Ruido y vibración**

Los valores con respecto al ruido y la vibración se determinaron conforme a la norma EN 62841.

#### **Usar protección para los oídos.**

La exposición al ruido puede ser perjudicial para el oído.

Los valores totales de vibración (suma de vectores en las tres direcciones) se determinaron conforme a la norma EN 62841.

#### **¡Aviso!**

El valor de emisión de vibraciones indicado se ha calculado conforme a un método de ensayo

normalizado, pudiendo, en algunos casos excepcionales, variar o superar el valor indicado dependiendo de las circunstancias en las que se utilice la herramienta eléctrica.

El valor de emisión de vibraciones indicado puede utilizarse para comparar la herramienta con otras.

El valor de emisión de vibraciones indicado también puede utilizarse para una valoración preliminar de los riesgos.

#### ¡Reducir la emisión de ruido y las vibraciones al mínimo!

- Emplear sólo aparatos en perfecto estado.
- Realizar el mantenimiento del aparato y limpiarlo con regularidad.
- Adaptar el modo de trabajo al aparato.
- No sobrecargar el aparato.
- En caso necesario dejar que se compruebe el aparato.
- Apagar el aparato cuando no se esté utilizando.
- Usar guantes.

#### Riesgos residuales

**Incluso si esta herramienta se utiliza adecuadamente, siempre existen riesgos residuales. En función de la estructura y del diseño de esta herramienta eléctrica pueden producirse los siguientes riesgos:**

1. Lesiones pulmonares en caso de que no se utilice una mascarilla de protección antipolvo.
2. Lesiones auditivas en caso de que no se utilice una protección para los oídos adecuada.
3. Daños a la salud derivados de las vibraciones de las manos y los brazos si el aparato se utiliza durante un largo periodo tiempo, no se sujeta del modo correcto o si no se realiza un mantenimiento adecuado.

## 5. Antes de la puesta en marcha

Antes de conectar la máquina, asegurarse de que los datos de la placa de identificación coincidan con los datos de la red eléctrica.

**Desenchufar el aparato antes de realizar ajustes.**

### 5.1 Generalidades

- Colocar la máquina en una posición estable, es decir, fijarla con tornillos a un banco de

trabajo, un soporte universal o a otro tipo de soporte.

- Antes de la puesta en marcha, instalar debidamente todas las cubiertas y dispositivos de seguridad.
- La hoja de la sierra debe poder moverse sin problemas.
- En caso de madera ya trabajada, es preciso asegurarse de que la misma no presente cuerpos extraños como, por ejemplo, clavos o tornillos.
- Antes de presionar el interruptor ON/OFF, asegurarse de que la hoja de la sierra esté bien montada y de que las piezas móviles se muevan con suavidad.

### 5.2 Cómo montar la sierra (Fig. 1-5)

- Instalar el tornillo de fijación (14) en la mesa giratoria (17).
- Instalar los soportes de la pieza (10) a la izquierda y a la derecha de la mesa para sierra fija (18). Utilizar para ello los tornillos de hexágono interior (39) y la llave de hexágono interior de 5 mm (40).
- El aro metálico se despliega de manera que la bolsa colectora de virutas (22) se encaja en el orificio de salida (23) de la sierra oscilante. En cuanto el aro metálico se encuentra en su forma de salida, la bolsa colectora está montada de manera segura.
- El dispositivo de sujeción (8) se puede colocar tanto a la izquierda como a la derecha de la mesa para sierra fija (18).

### 5.3 Ajuste de la sierra (Fig. 1-3)

- Para ajustar la mesa giratoria (17) aflojar el tornillo de fijación (14) dando aprox. 2 vueltas para desbloquear la mesa giratoria (17).
- Girar la mesa giratoria (17) y el indicador (15) hasta conseguir el ángulo deseado en la escala graduada (16) y asegurarlo con el tornillo de fijación (14). La sierra cuenta con posiciones de enclavamiento a  $-45^\circ$ ,  $-31,6^\circ$ ,  $-22,5^\circ$ ,  $-15^\circ$ ,  $0^\circ$ ,  $15^\circ$ ,  $22,5^\circ$ ,  $31,6^\circ$  y  $45^\circ$ , en las que se percibe acústicamente que la mesa giratoria (17) se encaja.
- Presionando ligeramente el cabezal de la máquina (4) hacia abajo y extrayendo simultáneamente los pernos de seguridad (25) del soporte del motor, se desbloqueará la sierra en la posición inferior.
- Girar hacia arriba el cabezal de la máquina (4) hasta que se enclave la palanca (3).
- Para ajustar el cabezal de la máquina (4), soltar la palanca de fijación (21) para un corte

- de ingletes.
- Ahora se puede inclinar el cabezal de la máquina (4) máx. 45° hacia la izquierda. Después de alcanzar la medida angular deseada del indicador (20) en la escala graduada (19), fijar de nuevo el cabezal de la máquina (4) con la palanca de fijación (21).
- Para inclinar el cabezal de la máquina máx. 45° hacia la derecha, proceder como sigue:
  - inclinar el cabezal de la máquina (4) aprox. 10° hacia la izquierda.
  - Sacar el botón (33) y sujetar.
  - Girar el cabezal de la máquina (4) hacia la derecha de la línea 0°.
  - Después de unos 10° a la derecha, soltar el botón (33).
- - Después de alcanzar la medida angular deseada del indicador (20) en la escala graduada (19), fijar de nuevo el cabezal de la máquina (4) con la palanca de fijación (21).
- Con el fin de volver a poner el cabezal de la máquina de nuevo a 0° en la escala graduada (19), dejar de pulsar el botón (33).
- Para garantizar la estabilidad de la sierra, regular las patas de apoyo (13) girándolas de tal forma que la sierra esté en posición horizontal y estable.

#### 5.4 Ajuste de precisión de la guía de corte (Fig. 6)

- Bajar el cabezal de la máquina (4) y fijarlo con el perno de seguridad (25).
- Fijar la mesa giratoria (17) en 0°.
- Situar el ángulo tope de 90° (a) entre la hoja de la sierra (7) y la guía de corte (11).
- Soltar los tornillos de reglaje (42) con ayuda de la llave de hexágono interior de 5 mm (40), ajustar la guía de corte (11) a 90° con respecto de la hoja de la sierra (7) y volver a apretar los tornillos de reglaje (42).
- El ángulo tope (a) no se incluye en el volumen de entrega.

#### 5.5 Ajuste de precisión del tope para un corte de 90° (fig. 7a, 8)

- Fijar la mesa giratoria (17) en 0°.
- Soltar la palanca de fijación (21) y, con ayuda de la empuñadura (1), inclinar el cabezal de la máquina (4) hasta que alcance los 0°.
- Situar el ángulo tope de 90° (a) entre la hoja de la sierra (7) y la mesa giratoria (17).
- Ajustar el tornillo de reglaje (26) hasta que el ángulo entre la hoja de sierra (7) y la mesa giratoria (17) sea de 90°.
- A continuación, comprobar la posición del

- indicador (20) en la escala graduada (19).
- En caso necesario, aflojar el indicador (20) con el destornillador para tornillos de cabeza ranurada en cruz, colocarlo en la posición 0° en la escala graduada (19) y volver a ajustar el tornillo de fijación.
- Ángulo tope (a) y destornillador de estrella no incluidos en el volumen de entrega.

#### 5.6 Ajuste de precisión del tope para un corte de ingletes de 45° (Fig. 7, 9)

- Bajar el cabezal de la máquina (4) y fijarlo con el perno de seguridad (25).
- Fijar la mesa giratoria (17) en 0°.
- Soltar la palanca de fijación (21) e inclinar el cabezal de la máquina (4) completamente hacia la izquierda con ayuda de la empuñadura (1) hasta que alcance los 45°.
- Situar el ángulo tope de 45° (b) entre la hoja de la sierra (7) y la mesa giratoria (17).
- Ajustar el tornillo de reglaje (29) hasta que el ángulo existente entre la hoja de sierra (7) y la mesa giratoria (17) sea exactamente de 45°.
- Para ajustar el tope de 45° a la derecha: inclinar el cabezal de la máquina (4) hacia la derecha (véase apartado 5.3) y ajustar el tornillo de reglaje (30) pertinentemente hacia la izquierda.
- El ángulo tope (b) no se incluye en el volumen de entrega.

## 6. Manejo

**¡Aviso!** Para cortes oscilantes en 90°, la guía de corte deslizante (34) debe fijarse en la posición interior:

- Abrir el tornillo de fijación (9) de la guía de corte deslizante y deslizarla hacia adentro.
- La guía de corte deslizante (34) debe bloquearse delante de la posición más interna de forma que la distancia entre la guía de corte (34) y la hoja de la sierra (7) sea de 8 mm como máximo.
- Antes del corte, comprobar que no sea posible una colisión entre la guía de corte y la hoja de la sierra.
- Volver a apretar el tornillo de fijación (9).

**¡Aviso!** La guía de corte deslizante (34) se debe fijar en una posición exterior para los cortes de ingletes de 0°-45° hacia la izquierda (con cabezal de la máquina inclinado (4) o mesa giratoria con

ajuste en ángulo):

- Abrir el tornillo de fijación (9) de la guía de corte deslizante y deslizarla hacia afuera.
- La guía de corte deslizante (34) debe bloquearse delante de la posición más interna de forma que la distancia entre la guía de corte (34) y la hoja de la sierra (7) sea de 8 mm como máximo.
- Antes del corte, comprobar que no sea posible una colisión entre la guía de corte y la hoja de la sierra.
- Volver a apretar el tornillo de fijación (9).

**¡Aviso!** La sierra está dotada de una guía de corte extraíble (36) montada en el lado derecho de la guía de corte fija (11). Para cortes de ingletes de 0°-45° hacia la izquierda (con cabezal de la máquina inclinado (4) o mesa giratoria con ajuste en ángulo) es preciso extraer completamente la guía de corte extraíble (36). Aviso: En este caso se reduce la altura de la pieza máxima permitida (ver 4. Características técnicas).

- Abrir el tornillo de fijación (9) de la guía de corte extraíble (36) hasta que la guía de corte (36) se pueda sacar hacia arriba.
- Una vez finalizados los trabajos fijar siempre de nuevo al aparato la guía de corte extraíble
- La guía de corte debe permanecer siempre junto al aparato. Si se retira una guía de corte se pondrá en peligro la seguridad de funcionamiento del aparato.

### 6.1 Corte de 90° y mesa giratoria 0° (fig. 1-3, 11)

En cortes con un ancho de hasta aprox. 100 mm, la función de tracción de la sierra se puede fijar en la posición posterior con el tornillo de fijación para la guía de tracción (24). Si la anchura del corte es superior a 100 mm, se debe comprobar que el tornillo de fijación para la guía de tracción (24) esté suelto y el cabezal de la máquina (4) se pueda mover.

- Colocar el cabezal de la máquina (4) en la posición superior.
- Desplazar el cabezal de la máquina (4) con la empuñadura (1) hacia atrás y fijarla, en caso necesario, hasta esta posición. (dependiendo de la anchura de corte)
- Colocar la madera que desee cortar en la guía de corte (11) y sobre la mesa giratoria (17).
- Comprobar que el material con el dispositivo de sujeción (8) se encuentre sobre la mesa para sierra con sujeción fija (18) con el fin de evitar que se desplace durante el proceso de

corte.

- Para desbloquear el cabezal de máquina (4), presionar la palanca de desbloqueo (3).
- Para conectar el motor, pulsar el interruptor ON/OFF (2).
- Con guía de tracción fija: Presionando ligeramente, mover homogéneamente hacia abajo el cabezal de la máquina (4) con ayuda de la empuñadura (1) hasta que la hoja de la sierra (7) haya cortado la pieza.
- Con guía de tracción no fija: Empujar el cabezal de la máquina (4) completamente hacia delante y con ayuda de la empuñadura (1) y presionando ligeramente bajarla completamente de forma homogénea. A continuación desplazar lenta y homogéneamente el cabezal de la máquina (4) hacia atrás hasta que la hoja de la sierra (7) haya cortado completamente la pieza.
- Una vez finalizado el proceso de serrado volver a colocar el cabezal de la máquina (4) en la posición de descanso superior y soltar el interruptor ON/OFF (2).

**Atención!** El muelle recuperador hace que la máquina tienda a moverse hacia arriba de forma automática. En este caso, no soltar la empuñadura (1) cuando se haya finalizado el corte, mover el cabezal de la máquina (4) lentamente hacia arriba ejerciendo una ligera contrapresión.

### 6.2 Corte de 90° y mesa giratoria 0°- 45° (fig. 1-3, 12)

Con la sierra oscilante se pueden realizar cortes oscilantes hacia la izquierda de 0° a 45° y hacia la derecha de 0° a 45° con respecto a la guía de corte.

- Soltar la mesa giratoria (17) aflojando el tornillo de sujeción (14).
- Girar la mesa giratoria (17) y el indicador (15) hasta conseguir el ángulo deseado en la escala graduada (16) y fijarlo con el tornillo de sujeción (14). La sierra cuenta con posiciones de enclavamiento a -45°, -31,6°, -22,5°, -15°, 0°, 15°, 22,5°, 31,6° y 45°, en las que se escucha cuando la mesa giratoria (17) encaja.
- Volver a apretar el tornillo de fijación (14) para fijar la mesa giratoria (17).
- Realizar el corte tal y como se describe en el punto 6.1.

### 6.3 Corte de ingletes 0°- 45° y mesa giratoria 0° (fig. 1-3, 13)

Con la sierra oscilante se pueden realizar cortes de ingletes hacia la izquierda de 0 a 45° y hacia la derecha de 0 a 45° con respecto a la superficie de trabajo.

- En caso necesario desmontar el dispositivo de sujeción (8) o montarlo en el lateral opuesto de la mesa para sierra de sujeción fija (18).
- Colocar el cabezal de la máquina (4) en la posición superior.
- Fijar la mesa giratoria (17) a 0°.
- El ángulo de ingletes en el cabezal de la máquina y la guía de corte se ajustan según se describe el punto 5.3.
- Realizar el corte tal y como se describe en el punto 6.1.

### 6.4 Corte de ingletes 0°- 45° y mesa giratoria de 0°-45° (fig. 1-3, 14)

Con la sierra oscilante se pueden realizar cortes de ingletes hacia la izquierda de 0 a 45° y hacia la derecha de 0 a 45° con respecto a la superficie de trabajo, si se ajusta al mismo tiempo la mesa giratoria con respecto a la guía de corte, de 0° a 45° hacia la izquierda y 0 a 45° hacia la derecha (corte de ingletes doble).

- En caso necesario desmontar el dispositivo de sujeción (8) o montarlo en el lateral opuesto de la mesa para sierra de sujeción fija (18).
- Colocar el cabezal de la máquina (4) en la posición superior.
- Ajustar la mesa giratoria (17) con ayuda de la empuñadura (1) al ángulo deseado (véase el punto 6.2).
- Volver a apretar el tornillo de fijación (14) para fijar la mesa giratoria.
- El ángulo de ingletes en el cabezal de la máquina se ajusta según se describe en el apartado 5.3.
- Realizar el corte tal y como se describe en el punto 6.1.

### 6.5 Limitación de profundidad de corte (fig. 15)

- Con ayuda del tornillo (27) se puede regular de forma continua la profundidad de corte. Ajustar la profundidad de corte deseada enroscando o desenroscando el tornillo (27) y, a continuación, apretar la tuerca moleteada al tornillo (27).
- Comprobar el ajuste realizando un corte de prueba.

### 6.6 Bolsa colectora de virutas (fig. 2)

La sierra está equipada con una bolsa colectora (22) de virutas.

La bolsa colectora de virutas (22) se puede vaciar abriendo la cremallera situada en la parte inferior.

### 6.7 Cómo cambiar la hoja de la sierra (Fig. 1, 16)

- ¡Aviso! Antes de cambiar la hoja de la sierra:
- ¡Desenchufar el aparato!
- ¡Cuidado! Usar guantes a la hora de cambiar la hoja de la sierra para evitar sufrir lesiones.
- Subir el cabezal de la máquina (4) hacia arriba.
- Soltar el tornillo (44) en la chapa protectora (43) de la hoja de la sierra.
- Empujar hacia atrás la protección de la hoja de sierra móvil (6) y girar al mismo tiempo la chapa protectora para que se pueda acceder al tornillo de la brida.
- Subir la chapa protectora (43) hasta que el tornillo (44) se pueda volver a apretar unas 5 vueltas. Ahora se puede acceder al tornillo de la brida (31) para cambiar la hoja de la sierra.
- Con una mano, presionar el dispositivo de bloqueo del eje de la sierra (5) y, con la otra mano, poner la llave de hexágono interior de 6 mm (41) sobre el tornillo de la brida (31). Tras un giro como máximo, el dispositivo de bloqueo del eje de la sierra (5) se enclava.
- Seguidamente, aplicando un poco más de fuerza, aflojar el tornillo de brida (31) girándolo hacia la derecha.
- Desenroscar completamente el tornillo de la brida (31) y sacar la brida exterior (32).
- Separar la hoja de la sierra (7) de la brida interior y extraerla hacia abajo.
- Limpiar con cuidado el tornillo de la brida (31), la brida exterior (32) y la brida interior.
- Volver a ajustar y apretar la nueva hoja de sierra (7) con la misma secuencia de pasos pero en sentido inverso.
- ¡Cuidado! La oblicuidad de corte de los dientes, es decir, el sentido de giro de la hoja de la sierra (7), debe coincidir con la dirección de la flecha indicada en la caja.
- Finalmente, el tornillo (44) y la chapa protectora (43) se deben volver a apretar en la posición inferior.

**¡Aviso!** Antes de volver a enchufar el aparato, asegurarse de que los dispositivos de protección funcionen bien.

- **¡Aviso!** Después de cada cambio, comprobar que la protección de la hoja de la sierra(6) se

abra y cierre correctamente. Comprobar también que la hoja de la sierra (7) se mueva libremente por la protección (6).

- **¡Aviso!** Después de cada cambio de hoja de sierra, comprobar si dicha hoja gira sin problemas en posición vertical, así como inclinada 45°, en el revestimiento de la mesa (12).
- **¡Aviso!** si el revestimiento de la mesa (12) está dañado o desgastado, será preciso cambiarlo de inmediato. Para ello, soltar los tornillos en cruz del revestimiento (12) y sacarlo de la mesa para sierra fija (18). Instalar el nuevo revestimiento (12) siguiendo el orden contrario.
- **¡Aviso!** La hoja de la sierra (7) se debe cambiar y alinear correctamente.

### 6.8 Transporte (fig. 1-3)

- Apretar el tornillo de fijación (14) para bloquear la mesa giratoria (17).
- Activar la palanca de desbloqueo (3), pulsar el cabezal de la máquina (4) hacia abajo y bloquear con el perno de seguridad (25). La sierra está bloqueada en la posición inferior.
- Fijar la función de tracción de la sierra con el tornillo de fijación para la guía de tracción (24) en la posición posterior.
- Llevar la máquina en la mesa para sierra de sujeción fija (18).
- Para volver a montar la máquina, proceder como se indica en el apartado 5.3

### 6.9 Funcionamiento de láser (fig. 1,17)

**Conexión:** Poner el interruptor ON/OFF del láser (37) en la posición "I" para conectar el láser (35). Aparece una línea de láser en la pieza a trabajar que muestra el trayecto exacto del corte.

**Desconectar:** Poner el interruptor ON/OFF (37) en la posición "0".

## 7. Cambio del cable de conexión a la red eléctrica

### Peligro!

Cuando el cable de conexión a la red eléctrica de este aparato esté dañado, deberá ser sustituido por el servicio de asistencia técnica o por una persona cualificada para ello, evitando así cualquier peligro.

## 8. Mantenimiento, limpieza y pedido de piezas de repuesto

### Peligro!

Desenchufar siempre antes de realizar algún trabajo de limpieza.

### 8.1 Limpieza

- Reducir al máximo posible la suciedad y el polvo en los dispositivos de seguridad, las rejillas de ventilación y la carcasa del motor. Frotar el aparato con un paño limpio o soplarlo con aire comprimido manteniendo la presión baja.
- Se recomienda limpiar el aparato tras cada uso.
- Limpiar el aparato con regularidad con un paño húmedo y un poco de jabón blando. No utilizar productos de limpieza o disolventes ya que se podrían deteriorar las piezas de plástico del aparato. Es preciso tener en cuenta que no entre agua en el interior del aparato. Si entra agua en el aparato eléctrico existirá mayor riesgo de una descarga eléctrica.

### 8.2 Escobillas de carbón

En caso de formación excesiva de chispas, ponerse en contacto con un electricista especializado y/o con el servicio técnico autorizado más próximo para que compruebe las escobillas de carbón. **Peligro!** Las escobillas de carbón sólo deben ser cambiadas por un electricista especializado o por el servicio técnico autorizado.

### 8.3 Mantenimiento

No hay que realizar el mantenimiento a más piezas en el interior del aparato.

### 8.4 Pedido de piezas de repuestos:

Al solicitar repuestos se indicarán los datos siguientes:

- Tipo de aparato
- No. de artículo del aparato
- No. de identidad del aparato
- No. de la pieza necesitada.



## 9. Eliminación y reciclaje

El aparato está protegido por un embalaje para evitar daños producidos por el transporte. Este embalaje es materia prima y, por eso, se puede volver a utilizar o llevar a un punto de reciclaje. El aparato y sus accesorios están compuestos de diversos materiales, como, p. ej., metal y plástico. Los aparatos defectuosos no deben tirarse a la basura doméstica. Para su eliminación adecuada, el aparato debe entregarse a una entidad recolectora prevista para ello. En caso de no conocer ninguna, será preciso informarse en el organismo responsable del municipio de su país.

## 10. Almacenamiento

Guardar el aparato y sus accesorios en un lugar oscuro, seco, protegido de las heladas e inaccesible para los niños. La temperatura de almacenamiento óptima se encuentra entre los 5 y 30 °C. Guardar la herramienta eléctrica en su embalaje original.

## 11. Información de servicio

En todos los países mencionados en el certificado de garantía disponemos de asistencia técnica acreditada, cuyos datos de contacto podrán consultarse en dicho certificado. Nuestra asistencia técnica acreditada está disponible para todos los servicios necesarios, tales como mantenimiento, suministro de repuestos y adquisición de consumibles.

Es preciso tener en cuenta, que las siguientes piezas de este producto se someten a desgaste natural o provocado por el uso o que se necesitan las siguientes piezas como materiales de consumo.

Inglletadora corte transversal:

CATEGORIA	Piezas
Piezas de desgaste**	Escobillas de carbon
Consumibles / partes consumibles **	Hoja de Sierra

\*\* ¡No necesariamente incluido en el material provisto!

En caso de fallas del producto, y si encuentra dificultades con nuestra red de asistencia técnica acreditada, contáctenos. Antes de hacer el

contacto, le recomendamos que proporcione una descripción precisa del problema respondiendo las siguientes preguntas:

- ¿Alguna vez el dispositivo ha funcionado normalmente o es defectuoso desde el principio?
- Antes de que apareciera el defecto, ¿notó algo extraño (síntomas antes del defecto)?
- Qué fallo de funcionamiento le parece que presenta el aparato (indicio principal)?
- Describa ese fallo en el funcionamiento.

Para comunicarse con nuestra asistencia técnica acreditada lo invitamos que consulte el certificado de garantía de cada país y ahí encontrará el contacto indicado para informar su inquietud.

Sólo está permitido copiar la documentación y documentos anexos del producto, o extractos de los mismos, con autorización expresa de iSC GmbH.

Nos reservamos el derecho a realizar modificaciones técnicas sin aviso previo.

- El producto cumple los requisitos de la norma EN 61000-3-11 y debe someterse a condiciones especiales de conexión. Es decir, los puntos de conexión no se pueden escoger libremente.
- Se pueden producir oscilaciones de tensión en el aparato en caso de que la alimentación de red sea desfavorable.
- El producto ha sido previsto exclusivamente para el uso en puntos de conexión que
  - a) no superen la impedancia de red  $Z_{sys} = 0,25 + j0,15$  máxima permitida o
  - b) posean una potencia de corriente constante de la red de un mínimo de 100 A por fase.
- El usuario deberá consultar a su empresa de suministro de energía para cerciorarse de que el punto de conexión en el que se desee hacer funcionar el producto cumpla uno de los dos requisitos mencionados, a) o b).

**Table of contents**

1. Safety regulations
2. Layout and items supplied
3. Proper use
4. Technical data
5. Before starting the equipment
6. Operation
7. Replacing the power cable
8. Cleaning, maintenance and ordering of spare parts
9. Disposal and recycling
10. Storage
11. Service information



**Caution** - Read the operating instructions to reduce the risk of injury.



**Wear ear-muffs.** The impact of noise can cause damage to hearing.



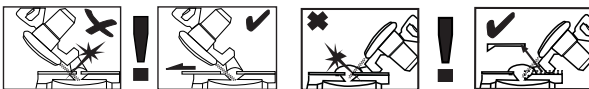
**Wear a breathing mask.** Dust which is injurious to health can be generated when working on wood and other materials. Never use the device to work on any materials containing asbestos!



**Wear safety goggles.** Sparks generated during working or splinters, chips and dust emitted by the device can cause loss of sight.



**Caution! Risk of injury!** Do not reach into the running saw blade.



**Warning!** The adjustable stop rails are secured by hex screws.

To make miter cuts (with the saw head inclined or the turntable set at an angle), the adjustable stop rails must be fixed at an outer position.

For 45° crosscuts to the left, the left stop rail must be pushed outwards and screwed tight.

For 45° crosscuts to the right, the right-hand stop rail must be pushed outwards and screwed tight.

To make 90° crosscuts, the adjustable stop rail must be fixed at the inner position!

**Danger!**

When using the equipment, a few safety precautions must be observed to avoid injuries and damage. Please read the complete operating instructions and safety regulations with due care. Keep this manual in a safe place, so that the information is available at all times. If you give the equipment to any other person, hand over these operating instructions and safety regulations as well. We cannot accept any liability for damage or accidents which arise due to a failure to follow these instructions and the safety instructions.

**1. Safety regulations****Danger!****Read all safety regulations and instructions.**

Any errors made in following the safety regulations and instructions may result in an electric shock, fire and/or serious injury.

**Keep all safety regulations and instructions in a safe place for future use.**

**Special information about the laser****Caution! Laser radiation****Do not look into the beam****Laser class 2**

- Never look directly into the laser path.
- Never direct the laser beam at reflecting surfaces or persons or animals. Even a low output laser beam can inflict injury on the eye.
- Caution: It is vital to follow the work procedures described in these instructions. Using the equipment in any other way may result in hazardous exposure to laser radiation.
- Never open the laser module.
- It is prohibited to carry out any modifications to the laser to increase its power.
- The manufacturer cannot accept any liability for damage due to non-observance of the safety information.

**General safety instructions for electric tools**

The term “electric tool” used in the safety instructions refers to electric tools operated from the mains power supply (with a power cable) and to battery operated electric tools (without a power cable).

**1. Workplace safety**

- a) **Keep your work area clean and well illuminated.** Untidy or unlit work areas can result in accidents.
- b) **Do not operate the electric tool in an environment where there is a risk of explosions and where there are inflammable liquids, gases or dust.** Electric tools produce sparks which could set the dust or vapours alight.
- c) **Keep the electric tool out of the reach of children and other persons.** If there is a distraction, you may lose control of the appliance.

**2. Electrical safety**

- a) **The plug from this electric tool must fit into the socket. The plug should never be altered in any way. Never use adapter plugs together with earthed electric tools.** Unaltered plugs and correct sockets reduce the risk of an electric shock.
- b) **Avoid bodily contact with earthed surfaces such as pipes, heating, ovens and fridges.** The risk of electric shock is increased if your body is earthed.
- c) **Keep the tool out of water and away from moisture.** The ingress of water into an electric tool increases the risk of an electric shock.
- d) **Do not use the power cable to carry the electric tool, to hang it up or to pull it out of the socket. Keep the cable away from heat, oil, sharp edges and moving parts of the appliance.** Damaged or entangled cables increase the risk of an electric shock.
- e) **If you are working outdoors with an electric tool, only use extension cables which are designed specifically for this purpose.** Using specially designed outdoor extension cables, the risk of electric shock is reduced.
- f) **If operation of the electric tool in a damp environment can not be avoided, use a earth-leakage circuit-breaker.** The earth-leakage circuit-breaker reduces the risk of an electric shock.

### 3. Safety of persons

- a) **Be careful, watch what you are doing and use an electric tool sensibly. Do not use the tool if you are tired or under the influence of drugs, alcohol or medication.** A moment of distraction when using the electric tool can result in serious injuries.
- b) **Wear personal protection equipment and always wear safety goggles.** Wearing personal protection (such as dust masks, non-slip safety shoes, safety helmet or ear protection, depending upon the type and use of the electric tool) reduces the risk of injury.
- c) **Make sure that the appliance cannot start up accidentally. Ensure that the electric tool is switched off before you connect it to the power supply and/or insert the battery, or pick up or carry the tool.** If your finger is on the switch whilst carrying the electric tool or if you connect the appliance to the mains when it is switched on, this can lead to accidents.
- d) **Remove keys and wrenches before switching on the electric tool.** A tool or key which comes into contact with rotating parts of the appliance can lead to injuries.
- e) **Avoid abnormal working postures. Make sure you stand squarely and keep your balance at all times.** In this way, you can control the electric tool better in unexpected circumstances.
- f) **Wear suitable work clothes. Do not wear loose clothing or jewellery. Keep hair, clothes and gloves away from moving parts.** Loose clothing, jewellery or long hair can get trapped in moving parts.
- g) **If vacuuming devices and draining devices can be fitted, make sure that these are correctly attached and correctly used.** The use of a dust extraction system can reduce the danger posed by dust.

### 4. Usage and treatment of the electric tool

- a) **Do not overload the appliance. Use the correct tool for your work.** You will be able to work better and more safely within the given performance boundaries.
- b) **Do not use an electric tool with a defective switch.** An electric tool that cannot be switched on or off is dangerous and must be repaired.
- c) **Pull the plug out of the socket and/or remove the battery before making any adjustments to the appliance, changing accessories or put the appliance down.** This

safety measure prevents starting the electric tool unintentionally.

- d) **Keep unused electric tools out of the reach of children. Do not allow people who are not familiar with the appliance or who have not read these instructions to use the appliance.** Electric tools are dangerous if they are used by inexperienced people.
- e) **Clean your electric tool carefully. Check whether moving parts are functioning properly and not jamming, whether parts are broken or damaged enough that the functioning of this electric tool is affected. Damaged parts must be repaired before using the appliance.** Many accidents are caused by badly maintained electric tools.
- f) **Keep your cutting tools sharp and clean.** Carefully maintained cutting tools with sharp cutting edges will jam less and are easier to control.
- g) **Make sure to use electric tools, accessories, spare parts, etc. in accordance with these instructions. Take the conditions in your work area and the job to perform into account.** Using electric tools for any purpose other than the one for which they are intended can lead to dangerous situations.

### 5. Service

- a) **Have your electric tool repaired only by trained personnel and/or the authorized service agent, using only genuine spare parts.** This will ensure that your electric tool remains safe to use.

### Special safety information

#### 1. Safety precautions

- Blades that are deformed or cracked must not be used.
- If the table insert is worn, replace it.
- Use only blades which are recommended by the manufacturer and comply with EN 847-1.
- Make sure that the chosen blade is suitable for the material that is to be cut.
- If necessary, wear suitable personal protection equipment. This could consist of:
  - Ear plugs to prevent the risk of damaging your hearing
  - A breathing mask to avoid the risk of inhaling hazardous dust
  - Always wear gloves when handling saw blades and rough materials. Whenever practicable, saw blades must be carried in a container.

- The following can have an influence on dust development:
  - Worn, damaged or cracked saw blades
  - Recommended capacity of the vacuum extraction system: 20 m/s
  - Proper guidance of the workpiece
- Blades made of high-alloy high-speed steel (HSS) must not be used.
- Keep the push stick or handle for a push block at the machine at all times, even when you are not using them.

## 2. Maintenance and service

- The following conditions can have an influence on noise impact on the operator:
  - Type of saw blade (e.g. saw blades designed to reduce noise development)
  - Material of the workpiece
  - The force with which the workpiece is pushed against the saw
- Faults on the machine or its guards, safety devices and blade must be reported to the person in charge as soon as they are discovered.

## 3. Safe operation

- Select a suitable blade for the material you wish to saw.
- Never use the drag, crosscut and miter saw to cut any materials other than those specified by the manufacturer.
- Use only the transport devices to move the equipment. Never use the guards for handling or moving the equipment.
- Use the saw only if the guards are correctly positioned and only if the saw is in perfect condition and has been properly serviced.
- When cutting miters, make sure that the device for swiveling the arm is fastened securely.
- The floor around the machine must be level, clean and free of loose particles, such as chips and cutting residues.
- Make sure the workplace and the room are sufficiently illuminated.
- The operator must receive proper training in the use, adjustment and operation of the machine.
- Use only properly sharpened saw blades
- Check that the speed indicated on the saw blade is at least as high as the speed indicated on the saw.
- Be sure to use only spacers and spindle rings which are specified by the manufacturer as suitable for the intended purpose.

- If the machine is equipped with a laser, this laser may not be replaced by a different type of laser. Repairs may only be carried out by the manufacturer of the laser or one of his authorized agents.
- Do not remove any cutting residues or other parts of workpieces from the cutting zone while the machine is running and not before the saw unit is at rest.
- Make sure that the machine is always secured on a workbench or a table. Use the holes in the machine's base frame to secure the machine. Bolt the base frame to a workbench or a table.
- Support long workpieces (e.g. with a roller table) to prevent them sagging at the end of a cut.
- To make cuts correctly and safely:
  - Always clamp the workpiece securely to the saw table
  - Each time before making a cut, make sure that the machine stands securely

## 4. Additional safety instructions

- Always pull the plug out of the power socket before adjusting or servicing the machine.
- Give these safety instructions to all persons who work on the machine.
- Do not use this saw to cut fire wood.
- Caution! Hands and fingers may be injured on the rotating saw blade.
- Before you use the machine for the first time, check that the voltage marked on the rating plate is the same as your supply voltage.
- If you need to use an extension cable, make sure its conductor cross-section is big enough for the saw's power consumption. Minimum cross-section: 1.5 mm<sup>2</sup>.
- If you use a cable reel, the complete cable must be pulled off the reel.
- Do not carry the saw by its power cable.
- Operators have to be at least 18 years of age. Trainees of at least 16 years of age are allowed to use the machine under supervision.
- Keep children away from the machine when it is connected to the power supply.
- Check the power cable. Never use a faulty or damaged power cable.
- Keep your workplace clean of wood scrap and any unnecessary objects.
- Persons working on the machine should not be distracted.
- After you have switched off the motor, never slow down the saw blade by applying pressure to its side.

- Only fit blades which are well sharpened and have no cracks or deformations.
- Faulty saw blades must be replaced immediately.
- Never use saw blades which do not comply with the data specified in this manual.
- Note the direction of rotation of the motor and saw blade.
- It is imperative to make sure that the arrow (direction of rotation) on the saw blade conforms with the arrow on the machine.
- Pull out the power plug and twist the blade with your hand into the 45° and 90° positions in order to make sure that the blade does not touch the turntable in any position. If necessary, readjust the saw head.
- It is imperative to make sure that all devices which cover the saw blade are in good working order.
- Never wedge the hinged guard hood in open position.
- Never dismantle the machine's safety devices or render them inoperative.
- Never cut workpieces which are too small to clamp securely on the saw table.
- Avoid placing your hands in hazardous positions in which one or both hands could touch the saw blade if they slip suddenly.
- There must be no nails or other foreign bodies in the workpiece.
- Always stand to the side of the saw blade when working with the saw.
- Never load the machine so much that it cuts out.
- Always clamp the workpiece securely on the saw table with a workpiece clamping device in order to prevent the workpiece wobbling or twisting.
- Ensure that the off-cuts can be removed to the side of the saw blade. Otherwise it is possible that they will be caught by the saw blade and be catapulted out of the machine.
- Never saw more than one workpiece at any one time.
- Never remove loose splinters, chips or jammed pieces of wood when the saw blade is running.
- To rectify faults or remove jammed pieces of wood, always switch off the machine first. Pull out the power plug!
- Carry out retooling work, adjustments, measurements and cleaning jobs only when the motor is switched off. Pull out the power plug!
- Switch off the motor and pull the power plug before you leave the workplace.
- Damaged or faulty safety devices have to be replaced immediately.
- Damaged safety devices and parts must be repaired or replaced by an authorized service center.
- Have damaged switches replaced by a customer service workshop.
- This tool complies with the pertinent safety regulations. Only a qualified electrician using original replacement parts is allowed to carry out repairs. Failure to observe this point may result in accidents for the user.
- Refit all guards and safety devices immediately after you have completed any repairs or maintenance work.
- Be sure to observe the safety information and operating and maintenance instructions issued by the manufacturer, as well as the dimensions listed in the Technical Data.
- It is imperative to observe the accident prevention regulations in force in your area as well as all other generally recognized rules of safety.
- Operation in enclosed areas is permitted only with a suitable vacuum extraction system.
- Do not use any low-powered machines for heavy duty work.
- Do not use the cable for purposes for which it is not designed!
- Check that the moving parts are in good working order, that they do not jam, and that no parts are damaged. Make sure that all parts are fitted correctly and that all other operating conditions are properly fulfilled.
- Caution: Take extra care when making double miter cuts!

**Please keep these safety instructions in a safe place**

## 2. Layout and items supplied

### 2.1 Layout (Fig. 1-17)

1. Handle
2. On/OFF switch
3. Release lever
4. Machine head
5. Saw shaft lock
6. Adjustable blade guard
7. Saw blade
8. Clamping device
9. Locking screw for stop rail



10. Workpiece support
11. Fixed stop rail
12. Table insert
13. Adjustable foot
14. Locking screw
15. Pointer (turntable)
16. Scale (turntable)
17. Turntable
18. Fixed saw table
19. Scale (miter)
20. Pointer (miter)
21. Locking lever
22. Sawdust bag
23. Discharge opening
24. Locking screw for drag guide
25. Retaining pin
26. Adjustment screw for stop 90°
27. Knurled screw for cutting depth limiter
28. Stop for cutting depth limiter
29. Adjustment screw for stop 45° to the left
30. Adjustment screw for stop 45° to the right
31. Flange bolt
32. Outer flange
33. Button
34. Adjustable stop rail
35. Laser
36. Removable stop rail
37. On/OFF switch for laser
38. Transport handle
39. Socket head screw 5mm for workpiece support
40. Hex key 5mm
41. Hex key 6mm
42. Adjustment screw for stop rail
43. Cover plate
44. Screw for cover

## 2.2 Items supplied

Please check that the article is complete as specified in the scope of delivery. If parts are missing, please contact our service center or the sales outlet where you made bought the product within the maximum days indicated by the consumer protection laws of your country and upon presentation of a valid bill of purchase. Also, refer to the warranty table in the service information at the end of the operating instructions.

- Open the packaging and take out the equipment with care.
- Remove the packaging material and any packaging and/or transportation braces (if available).
- Check to see if all items are supplied.
- Inspect the equipment and accessories for

transport damage.

- If possible, please keep the packaging until the end of the guarantee period.

## Danger!

**The equipment and packaging material are not toys. Do not let children play with plastic bags, foils or small parts. There is a danger of swallowing or suffocating!**

- Drag, crosscut and miter saw
- Clamping device
- Workpiece support (2x)
- Locking screw
- Sawdust bag
- Socket head screw 5mm for workpiece support (4x)
- Hex key 5mm
- Hex key 6mm
- Original operating instructions

## 3. Proper use

The drag, crosscut and miter saw is designed for cross-cutting wood and wood-type materials which are appropriate for the machine's size. The saw is not designed for cutting firewood.

The equipment is to be used only for its prescribed purpose. Any other use is deemed to be a case of misuse. The user / operator and not the manufacturer will be liable for any damage or injuries of any kind caused as a result of this.

Please note that our equipment has not been designed for use in commercial, trade or industrial applications. Our warranty will be voided if the machine is used in commercial, trade or industrial businesses or for equivalent purposes.

## 4. Technical data

See warranty card of your country.

### Sound and vibration

Sound and vibration values were measured in accordance with EN 62841.

### Wear ear-muffs.

The impact of noise can cause damage to hearing.

Total vibration values (vector sum of three directions) determined in accordance with EN 62841.

#### **Warning!**

The specified vibration value was established in accordance with a standardized testing method. It may change according to how the electric equipment is used and may exceed the specified value in exceptional circumstances.

The specified vibration value can be used to compare the equipment with other electric power tools.

The specified vibration value can be used for initial assessment of a harmful effect.

#### **Keep the noise emissions and vibrations to a minimum.**

- Only use appliances which are in perfect conditions.
- Service and clean the appliance regularly.
- Adapt your working style to suit the appliance.
- Do not overload the appliance.
- Have the appliance serviced whenever necessary.
- Switch the appliance off when it is not in use.
- Wear protective gloves.

#### **Residual risks**

**Even if you use this electric power tool in accordance with instructions, certain residual risks cannot be ruled out. The following hazards may arise in connection with the equipment's construction and layout:**

1. Lung damage if no suitable protective dust mask is used.
2. Damage to hearing if no suitable ear protection is used.
3. Health damage caused by hand-arm vibrations if the equipment is used over a prolonged period or is not properly guided and maintained.

## **5. Before starting the equipment**

Before you connect the equipment to the mains supply make sure that the data on the rating plate are identical to the mains data.

#### **Warning!**

**Always pull the power plug before making adjustments to the equipment.**

### **5.1 General information**

- The equipment must be set up where it can stand securely, i.e. it should be bolted to a workbench, a universal base frame or similar.
- All covers and safety devices have to be properly fitted before the equipment is switched on.
- It must be possible for the blade to run freely.
- When working with wood that has been processed before, watch out for foreign bodies such as nails or screws, etc.
- Before you actuate the On/Off switch, make sure that the saw blade is correctly fitted and that the equipment's moving parts run smoothly.

### **5.2 Assembling the saw (Fig. 1-5)**

- Fit to the locking screw (14) to the turntable (17).
- Fit the workpiece supports (10) on the left and on the right of the fixed saw table (18). Do this with the socket head screws (39) and the 5mm hex key (40).
- To fit the sawdust bag (22) to the discharge opening (23) on the crosscut saw, spread the metal ring apart on the opening. When the metal ring is back in its original shape, the sawdust bag is held securely in position.
- The clamping device (8) can be fitted on the left or right of the fixed saw table (18).

### **5.3 Adjusting the saw (Fig. 1-3)**

- To adjust the turntable (17), loosen the locking screw (14) by approx. 2 turns, which frees the turntable (17).
- Turn the turntable (17) and scale pointer (15) to the desired angular setting on the dial (16) and lock into place with the locking screw (14). The saw has locking positions at angles of - 45°, -31.6°, -22.5°, -15°, 0°, 15°, 22.5°, 31.6° and 45°, at which the turntable (17) audibly clicks into position.
- To release the saw from its position at the bottom, pull the retaining pin (25) out of the motor mounting while pressing down lightly on the machine head (4).
- Swing the machine head (4) up until the release lever (3) latches into place.
- To adjust the machine head (4) for a miter cut, slacken the locking lever (21).
- Then you can tilt the machine head (4) to the left by up to 45°. After the desired angular setting has been set on the scale pointer (20) on the scale (19), secure the machine head (4) again with the locking lever (21).

- To tilt the machine head to the right by up to 45°, proceed as follows:
  - Tilt the machine head (4) by approx. 10° to the left.
  - Pull out and hold the button (33).
  - Swing the machine head (4) over the 0° line to the right.
  - After reaching approx. 10° on the righthand side, let go of the button (33).
  - When the pointer (20) reaches the desired angular setting on the scale (19), secure the machine head (4) again with the locking lever (21).
- To return the machine head to 0° on the scale (19) there is no need to press the button (33) again.
- To ensure that the saw is standing securely, adjust the adjustable foot (13) by turning it so that the saw stands in a horizontal and firm position.

#### 5.4 Precision adjustment of the stop rail (Fig. 6)

- Lower the machine head (4) and fasten in place with the retaining pin (25).
- Fasten the turntable (17) in 0° position.
- Place the 90° stop angle (a) between the blade (7) and the stop rail (11).
- Slacken the four adjustment screws (42) using the 5mm hex key (40), set the stop rail (11) to 90° in relation to the saw blade (7) and retighten the adjustment screws (42).
- There is no angle stop (a) included the scope of this delivery.

#### 5.5 Precision adjustment of the stop for crosscut 90° (Fig. 7a, 8)

- Fasten the turntable (17) in 0° position.
- Slacken the locking lever (21) and tilt the machine head (4) to 0° using the handle (1).
- Place the 90° angular stop (a) between the blade (7) and the turntable (17).
- **Turn** the adjustment screw (26) until the angle between the blade (7) and the turntable (17) equals 90°.
- Finally, check the position of the pointer (20) on the scale (19).
- If necessary, release the pointer (20) with a crosstip screwdriver, move to the 0° position of the scale (19) and retighten the holding screw.
- The angle stop (a) and crosstip screwdriver are not included in the scope of this delivery.
- 5.6 Precision adjustment of the stop for miter cut 45° (Fig. 7, 9)

- Lower the machine head (4) and fasten in place with the retaining pin (25).
- Fasten the turntable (17) in 0° position.
- Undo the locking lever (21) and move the machine head (4) all the way to the left using the handle (1), until it coincides at 45°.
- Place the 45° stop angle (b) between the blade (7) and the turntable (17).
- Adjust the adjustment screw (29) so that the angle between the blade (7) and the turntable (17) equals exactly 45°.
- To set the stop 45° on the right-hand side: Tilt the machine head (4) to the right (see section 5.3) and set the adjustment screw (30) according to the left-hand side.
- No angle stop (b) included.

## 6. Operation

**Warning!** To make 90° crosscuts, the adjustable stop rail (34) must be fixed at the inner position:

- Undo the locking screw (9) of the adjustable stop rail and push the adjustable stop rail inwards.
- The adjustable stop rail (34) must be fixed far enough in front of the innermost position that the distance between the stop rail (34) and the saw blade (7) amounts to a maximum of 8 mm.
- Before making a cut, check that the stop rail and the saw blade cannot collide.
- Tighten the locking screw (9) again.

**Warning!** To make 0°-45° miter cuts to the left (with the machine head (4) inclined or with the turntable set at an angle), the adjustable stop rail (34) must be fixed at an outer position.

- Undo the locking screw (9) of the adjustable stop rail and push the adjustable stop rail outwards.
- The adjustable stop rail (34) must be fixed far enough in front of the innermost position that the distance between the stop rail (34) and the saw blade (7) amounts to a maximum of 8 mm.
- Before making a cut, check that the stop rail and the saw blade cannot collide.
- Tighten the locking screw (9) again.

**Warning!** This saw is equipped with a removable stop rail (36) which is screwed to the right-hand side of the fixed stop rail (11). To make 0°-45° miter cuts to the right (with the machine head (4) inclined or with the turntable set at an angle),

the removable stop rail (36) must be completely removed. Warning! In this case the maximum permissible workpiece height is reduced (see 4. Technical data).

- Open the locking screw (9) of the removable stop rail (36) far enough for you to be able to remove the stop rail (36) in upwards direction.
- Always fasten the removable stop rail (36) on the equipment again after you have completed your work.
- The stop rail must always be kept together with the equipment. A removed stop rail will impair the operational safety of the equipment.

#### 6.1 Cross cut 90° and turntable 0° (Fig. 1-3, 11)

For cutting widths up to approx. 100 mm it is possible to fix the saw's drag function with the locking screw for drag guide (24) in rear position. If the cutting width exceeds 100 mm, you must ensure that the locking screw for drag guide (24) is slackened and that the machine head (4) can be moved.

- Move the machine head (4) to its upper position.
- Use the handle (1) to push back the machine head (4) and fix it in this position if required (dependent on the cutting width).
- Place the piece of wood to be cut at the stop rail (11) and on the turntable (17).
- Lock the material with the clamping device (8) on the fixed saw table (18) to prevent the material from moving during the cutting operation.
- Push down the release lever (3) to release the machine head (4).
- Press the ON/OFF switch (2) to start the motor.
- With the drag guide fixed in place: Use the handle (1) to move the machine head (4) steadily and with light pressure downwards until the saw blade (7) has completely cut through the workpiece.
- With the drag guide not fixed in place: Pull the machine head (4) all the way to the front and then use the handle to move it downwards steadily and with light pressure. Now push the machine head (4) slowly and steadily to the very back until the saw blade (7) has completely cut through the workpiece.
- When the cutting operation is completed, move the machine head (4) back to its upper (home) position and release the ON/OFF button (2).

**Important.** The integral resetting springs will automatically lift the machine head. Do not simply let go of the handle (1) after cutting, but allow the machine head (4) to rise slowly, applying slight counter pressure as it does so.

#### 6.2 Cross cut 90° and turntable 0° - 45° (Fig. 1-3, 12)

The crosscut saw can be used to make crosscuts of 0°- 45° to the left and 0° - 45° to the right in relation to the stop rail.

- Release the turntable (17) by slackening the locking screw (14).
- Turn the turntable (17) and scale pointer (15) to the desired angular setting on the dial (16) and lock into place with the locking screw (14). The saw has locking positions at angles of - 45°, -31.6°, -22.5°, -15°, 0°, 15°, 22.5°, 31.6° and 45°, at which the turntable (17) audibly clicks into position.
- Retighten the locking screw (14) to secure the turntable (17) in place.
- Cut as described under section 6.1.

#### 6.3 Miter cut 0°- 45° and turntable 0° (Fig. 1-3, 13)

The crosscut saw can be used to make miter cuts to the left of 0°-45° and to the right of 0°-45° in relation to the work surface.

- If required, dismantle the clamping device (8) or mount on the opposite side of the fixed saw table (18).
- Move the machine head (4) to its upper position.
- Fasten the turntable (17) in 0° position.
- Adjust the miter angle on the machine head and the stop rail as described under point 5.3.
- Cut as described under section 6.1.

#### 6.4 Miter cut 0°- 45° and turntable 0°- 45° (Fig. 1-3, 14)

The crosscut saw can be used to make miter cuts to the left of 0°-45° and to the right of 0°-45° in relation to the work surface, with simultaneous setting of the turntable from 0°-45° to the left or 0°-45° to the right in relation to the stop rail (double miter cut).

- If required, dismantle the clamping device (8) or mount on the opposite side of the fixed saw table (18).
- Move the machine head (4) to its upper position.
- Use the handle (1) to adjust the turntable (17) to the angle required (in this connection see also section 6.2).

- Retighten the locking screw (14) to secure the turntable in place.
- Adjust the miter angle on the machine head and the stop rail as described under points 5.5 and 5.6.
- Cut as described under section 6.1.

#### 6.5 Limiting the cutting depth (Fig. 15)

- The cutting depth can be infinitely adjusted using the screw (27). Turn the screw (27) in or out to set the required cutting depth and then retighten the knurled nut on the screw (27).
- Check the setting by completing a test cut.

#### 6.6 Sawdust bag (Fig. 2)

The saw is equipped with a debris bag (22) for sawdust and chips.

The debris bag (22) can be emptied by means of a zipper at the bottom (1).

#### 6.7 Replacing the saw blade (Fig. 1, 16)

- **Warning!** Before changing the saw blade: Pull out the power plug!
- **Caution!** Wear work gloves to prevent injury when changing the saw blade.
- Swing the machine head upwards (4).
- Undo the screw (44) on the cover plate (43) of the saw blade.
- Pull back the adjustable blade guard (6) and at the same time turn the cover plate to achieve access to the flange bolt.
- Push up the cover plate (43) far enough for you to be able to screw in the screw (44) again by approx. 5 turns. The flange bolt (31) is now accessible for changing the saw blade.
- Press the saw shaft lock (5) with one hand while positioning the hexagon key 6mm (41) on the flange bolt (31) with the other hand.
- The saw shaft lock (5) engages after no more than one rotation.
- Now, using a little more force, slacken the flange screw (31) in the clockwise direction.
- Turn the flange screw (31) right out and remove the external flange (32).
- Take the blade (7) off the inner flange and pull out downwards.
- Carefully clean the flange screw (31), outer flange (32) and inner flange.
- Fit and fasten the new saw blade (7) in reverse order.
- **Caution!** The cutting angle of the teeth, in other words the direction of rotation of the saw blade (7) must coincide with the direction of the arrow on the housing.

- Finally, the screw (44) and the cover plate (43) must be screwed tight again in bottom position.
- **Warning!** Check that the safety devices are in good working condition before you fit the power plug again.
- **Warning!** Every time that you change the saw blade, check that the saw blade guard (6) opens and closes again in accordance with requirements. Also check that the saw blade (7) spins freely in the saw blade guard (6).
- **Warning!** Every time that you change the saw blade, check to see that it spins freely in the table insert (12) in both perpendicular and 45° angle settings.
- **Warning!** You should replace the table insert (12) immediately whenever it is worn or damaged. To do so, undo the Philips screws in the table insert (12) and take the table insert out of the fixed saw table (18). To fit the new table insert (12), proceed in reverse order.
- **Warning!** The work to change and align the saw blade (7) must be carried out correctly.

#### 6.8 Transport (Fig. 1-3)

- Retighten the locking screw (14) to secure the turntable (17) in place.
- Activate the release lever (3), press the machine head (4) downwards and secure with the safety pin (25). The saw is now locked in its bottom position.
- Fix the saw's drag function with the locking screw for drag guide (24) in rear position.
- Carry the equipment by the fixed saw table (18).
- To set up the equipment again, proceed as described in section 5.2 and 5.3.

#### 6.9 Operating the laser (Fig. 1,17)

**To switch on:** Move the ON/OFF switch (37) to the "I" position to switch on the laser (35). A laser line is projected onto the material you wish to process, providing an exact guide for the cut.

**To switch off:** Move the ON/OFF switch (37) to the "0" position.

## 7. Replacing the power cable

### **Danger!**

If the power cable for this equipment is damaged, it must be replaced by the authorized after-sales service or similarly trained personnel to avoid danger.

## 8. Cleaning, maintenance and ordering of spare parts

### **Danger!**

Always pull out the mains power plug before starting any cleaning work.

### 8.1 Cleaning

- Keep all safety devices, air vents and the motor housing free of dirt and dust as far as possible. Wipe the equipment with a clean cloth or blow it with compressed air at low pressure.
- We recommend that you clean the device immediately each time you have finished using it.
- Clean the equipment regularly with a moist cloth and some soft soap. Do not use cleaning agents or solvents; these could attack the plastic parts of the equipment. Ensure that no water can seep into the device. The ingress of water into an electric tool increases the risk of an electric shock.

### 8.2 Carbon brushes

In case of excessive sparking, have the carbon brushes checked only by a qualified electrician and/or an authorized service agent.

**Danger!** The carbon brushes should not be replaced by anyone but a qualified electrician or the authorized service technician.

### 8.3 Maintenance

There are no parts inside the equipment which require additional maintenance.

### 8.4 Ordering replacement parts:

Please quote the following data when ordering replacement parts:

- Type of machine
- Article number of the machine
- Identification number of the machine
- Replacement part number of the part required

## 9. Disposal and recycling

The equipment is supplied in packaging to prevent it from being damaged in transit. The raw materials in this packaging can be reused or recycled. The equipment and its accessories are made of various types of material, such as metal and plastic. Never place defective equipment in your household refuse. The equipment should be taken to a suitable collection center for proper disposal. If you do not know the whereabouts of such a collection point, you should ask in your local council offices.

## 10. Storage

Store the equipment and accessories in a dark and dry place at above freezing temperature. The ideal storage temperature is between 5 and 30 °C. Store the electric tool in its original packaging.

The reprinting or reproduction by any other means, in whole or in part, of documentation and papers accompanying products is permitted only with the express consent of the iSC GmbH.

Subject to technical changes without prior notice.

Never place any electric power tools in your household refuse.

Old electric and electronic equipment and its implementation in national laws, old electric power tools have to be separated from other waste and disposed of in an environment-friendly fashion, e.g. by taking to a recycling depot.

The owner of the electrical equipment must make sure that the equipment is properly disposed of if he no longer wants to keep the equipment. The old equipment can be returned to a suitable collection point that will dispose of the equipment in accordance with the national recycling and waste disposal regulations.

This does not apply to any accessories or aids without electrical components supplied with the old equipment.

- The product meets the requirements of EN 61000-3-11 and is subject to special connection conditions. This means that use of the product at any freely selectable connection point is not allowed.
- Given unfavorable conditions in the power supply the product can cause the voltage to

- fluctuate temporarily.
- The product is intended solely for use at connection points that a) do not exceed a maximum permitted mains system impedance of  $Z_{\text{sys}} = 0.25 + j0.15$ , or b) have a continuous current-carrying capacity of the mains of at least 100 A per phase.
  - As the user, you are required to ensure, in consultation with your electric power company if necessary, that the connection point at which you wish to operate the product meets one of the two requirements, a) or b), named above.

## 11. Service information

We have competent service partners in all countries named on the guarantee certificate whose contact details can also be found on the guarantee certificate. These partners will help you with all service requests such as repairs, spare and wearing part orders or the purchase of consumables.

Please note that the following parts of this product are subject to normal or natural wear and that the following parts are therefore also required for use as consumables.

Drag, crosscut and miter saw

Category	Parts
Wear parts*	Carbon Brushes
Consumables*	Saw Blade

\* Not necessarily included in the scope of delivery!

In the event of defects or faults, please inform the problem to the contact address indicated at the warranty card of your country. Please ensure that you provide a precise description of the problem and answer the following questions in all cases:

- Did the equipment work at all or was it defective from the beginning?
- Did you notice anything (symptom or defect) prior to the failure?
- What malfunction does the equipment have in your opinion (main symptom)?
- Describe this malfunction.



BR

**Importado no Brasil por:**

**Âncora**

**Av. Belizário Ramos, 2276 - Centro**

**CEP: 88506-000**

**Lajes/SC**

**CNPJ: 67.647.412/0003-50**

**Distribuído no Brasil por:**

**Âncora**

**Av. Benedito Storani, 1345 - Santa Rosa**

**CEP: 13289-004**

**Vinhedo/SP**

**CNPJ: 67.647.412/0004-31**

Encomenda de peças sobressalentes

Para encomendar peças de reposição, deve indicar os seguintes dados:

- modelo do aparelho
- número de referência do aparelho
- número de identificação do aparelho
- número de peça de reposição necessária

Pode encontrar as informações atuais em [www.einhell.com.br](http://www.einhell.com.br).

Para obtenção de informações do serviço de Assistência Técnica Credenciada da marca Einhell, acesse o site [www.einhell.com.br](http://www.einhell.com.br) ou pelo telefone **0800 742 4220** ou através do seguinte **e-mail: [sac@einhell.com.br](mailto:sac@einhell.com.br)**

## Certificado de garantia

Estimado(a) cliente,

**A Einhell Brasil (Âncora)**, com sede na Av. Benedito Storani (Jardim Alves Nogueira), 1345 - Santa Rosa - Vinhedo/SP - CEP: 13289-004, inscrita no CNPJ/MF sob nro.: 67.647.412/0004-31, I.E. 714.115.070.111, concede:

(I) Exclusivamente no território brasileiro, garantia contratual, complementar à legal, conforme previsto no artigo 50 do Código de Defesa do Consumidor (Lei 8078/90), aos produtos por ela comercializados pelo período complementar de 270 (duzentos e setenta) dias, contados exclusivamente a partir da data do término da garantia legal de 90 (noventa) dias, prevista no artigo 26, inciso II do Código de Defesa do Consumidor (Lei 8078/90), esta última contada a partir da data da compra (data de emissão da Nota Fiscal ou do Cupom Fiscal), e **desde que este produto tenha sido montado e utilizado conforme as orientações contidas no Manual de Instruções que acompanha o produto.**

(II) Assistência técnica, assim compreendida a mão-de-obra e a substituição de peças, gratuita para o reparo dos defeitos constatados como sendo de fabricação, exclusivamente dentro do prazo acima e somente no território brasileiro.

Para acionamento da GARANTIA, é indispensável a apresentação da NOTA FISCAL ou do CUPOM FISCAL, original, sem emendas, adulteração ou rasuras, e deste CERTIFICADO DE GARANTIA.

Para obtenção de informações do serviço de Assistência Técnica Credenciada da marca Einhell, acesse o site [www.einhell.com.br](http://www.einhell.com.br) ou pelo telefone **0800 742 4220** ou através do seguinte e-mail: [sac@einhell.com.br](mailto:sac@einhell.com.br).

### A GARANTIA NÃO COBRE

- Remoção e transporte de produtos para análise e conserto.
- Despesas de locomoção do técnico até o local onde está o produto.
- Desempenho insatisfatório do produto decorrente da instalação em rede elétrica inadequada ou qualquer tipo de falha ou irregularidade na instalação e/ou montagem. Defeitos ou danos ao produto, originados de queda, agentes químicos, água, adulteração ou mau uso, bem como de casos fortuitos ou força maior (raios, excesso de umidade e calor, dentre outros).
- Alterações e/ou adaptações em qualquer parte do produto, que altere sua configuração original.
- Instalação de qualquer item (não oficial ou não compatível) que venha a prejudicar o desempenho do produto.
- Defeitos ou danos resultantes de uso inadequado do equipamento, em desacordo com o respectivo manual de instruções.
- Defeitos ou danos provenientes de reparos realizados por mão-de-obra não autorizada pelo fabricante.
- Defeitos ou danos causados por oxidação, provenientes de desgaste natural resultante das condições climáticas existentes em regiões litorâneas e/ou derramamento de líquidos.

### CONDIÇÕES QUE ANULAM A GARANTIA

- Defeitos causados por mau uso ou a instalação/utilização em desacordo com as recomendações do manual de instruções.
- Violação dos lacres do produto; indícios de que o produto tenha sido aberto, ajustado, consertado, destravado; sinais de queda, batidas ou pancadas; modificação do circuito por pessoa não autorizada; ou adulteração da identificação do produto ou nota fiscal.

**SERVIÇO DE ATENDIMENTO AO CONSUMIDOR**

**IDENTIFICAÇÃO DO CLIENTE COMPRADOR:**

Nome do comprador: \_\_\_\_\_

Endereço: \_\_\_\_\_

Telefone: \_\_\_\_\_

Nome do Revendedor: \_\_\_\_\_

Endereço: \_\_\_\_\_

Nota Fiscal: \_\_\_\_\_

Emitida em: \_\_\_\_\_

Série: \_\_\_\_\_

## Dados técnicos

Motor de corrente alternada: ..... 127 V ~ 60Hz  
 Potência: ..... 1500 W S1 / 1800 W S2 5 min.  
 Rotações em vazio  $n_0$ : ..... 4900 r.p.m.  
 Disco de serra com pastilhas  
 de metal duro: .....  $\varnothing$  210 x  $\varnothing$  30 x 2,8 mm  
 Número de dentes: ..... 48  
 Raio de acção: .....  $-47^\circ / 0^\circ / +47^\circ$   
 Corte em meia-esquadria à esquerda: de  $0^\circ$  a  $45^\circ$   
 Corte em meia-esquadria à direita: ..... de  $0^\circ$  a  $45^\circ$   
 Largura de corte a  $90^\circ$ : ..... 310 x 62 mm  
 Largura de corte a  $45^\circ$ : ..... 210 x 62 mm  
 Largura de corte a  $2 \times 45^\circ$  (corte duplo em meia  
 esquadria à esquerda): ..... 210 x 36 mm  
 Largura de corte a  $2 \times 45^\circ$  (corte duplo em meia  
 esquadria à direita): ..... 210 x 25 mm  
 Peso: ..... aprox. 11 kg  
 Classe de laser: ..... 2  
 Comprimento de onda do laser: ..... 650 nm  
 Potência do laser: .....  $\leq 1$  mW

Motor de corrente alternada: ..... 220 V ~ 60Hz  
 Potência: ..... 1500 W S1 / 1800 W S2 5 min.  
 Rotações em vazio  $n_0$ : ..... 4900 r.p.m.  
 Disco de serra com pastilhas  
 de metal duro: .....  $\varnothing$  210 x  $\varnothing$  30 x 2,8 mm  
 Número de dentes: ..... 48  
 Raio de acção: .....  $-47^\circ / 0^\circ / +47^\circ$   
 Corte em meia-esquadria à esquerda: de  $0^\circ$  a  $45^\circ$   
 Corte em meia-esquadria à direita: ..... de  $0^\circ$  a  $45^\circ$   
 Largura de corte a  $90^\circ$ : ..... 310 x 62 mm  
 Largura de corte a  $45^\circ$ : ..... 210 x 62 mm  
 Largura de corte a  $2 \times 45^\circ$  (corte duplo em meia  
 esquadria à esquerda): ..... 210 x 36 mm  
 Largura de corte a  $2 \times 45^\circ$  (corte duplo em meia  
 esquadria à direita): ..... 210 x 25 mm  
 Peso: ..... aprox. 11 kg  
 Classe de laser: ..... 2  
 Comprimento de onda do laser: ..... 650 nm  
 Potência do laser: .....  $\leq 1$  mW

A duração da ligação S2 5 min. (operação por curtos períodos de tempo) significa que o motor com a potência nominal (1800 W) só pode ser sujeito a uma carga contínua durante o tempo indicado na chapa de características (5 min). Caso contrário, corre o risco de aquecer excessivamente. Durante o intervalo, o motor volta a arrefecer até atingir de novo a temperatura inicial.

Nível de pressão acústica  $L_{pA}$  ..... 96,4 dB(A)  
 Incerteza  $K_{pA}$  ..... 3 dB  
 Nível de potência acústica  $L_{WA}$  ..... 109,4 dB(A)  
 Incerteza  $K_{WA}$  ..... 3 dB

## Certificado de garantía (AR)

EINHELL Argentina S.A. garantiza al comprador original el buen funcionamiento de esta unidad, por el término de 24 meses, comenzando desde la fecha de compra, documentado por la factura de compra, obligándose a sustituir o reparar sin cargo las partes que resulten de un funcionamiento defectuoso. Se entiende por sustituir el reemplazo de la pieza por otra igual o similar a la original, y que a nuestro juicio asegure al correcto funcionamiento de la unidad, no estando EINHELL Argentina S.A. obligada en ningún caso al cambio de la unidad completa. Las reparaciones se efectuarán en nuestros talleres autorizados. Los gastos de traslado en caso de necesidad de la intervención de un servicio técnico autorizado, serán cubiertos solo durante los seis primeros meses de la fecha de compra del producto conforme Ley 24240, Ley 24999 y Resolución 495/88. Una vez transcurrido el periodo de seis meses de la garantía legal, los gastos de traslado al servicio técnico autorizado quedaran a cargo del consumidor o propietario legal del aparato. Las reparaciones se efectivizarán en un plazo máximo de treinta (30) días a partir del recibo fehaciente de solicitud de la reparación en nuestro Departamento de Servicio postventa o centro de servicio técnico autorizado (según corresponda), quienes le otorgaran número de "Orden de Servicio" correspondiente. Este plazo podrá ser ampliado, previa comunicación del prestatario del servicio al usuario siempre y cuando razones de fuerza mayor y /o caso fortuito así lo obliguen. Por tratarse de bienes fabricados con componentes importados y en caso de no contar con los mismos, el tiempo de reparación estará condicionado a las normas vigentes para la importación de partes.

Toda intervención de nuestro personal, realizado a pedido del comprador dentro del plazo de esta garantía, que no fuera obligado por falla o defecto alguno, cubierto por este certificado, deberá ser abonado por el interesado de acuerdo a la tarifa vigente e inclusive se cobrará la visita correspondiente, si la hubiere.

Se deja constancia que la garantía no cubre daños ocasionados al acabado del gabinete, roturas, golpes, rayaduras etc., como así tampoco las baterías ni los daños ocasionados por deficiencias o interrupciones que afecten el circuito eléctrico de conexión; o si los daños fueran producidos por causas de fuerza mayor o caso fortuito, y los ocasionados por mudanzas o

traslados.

\*\* Valido si el cliente realiza la Puesta en Marcha gratuita para los productos con motor a explosión en un service autorizado Einhell. Para averiguar el service autorizado más próximo, comuníquese al Tel.: 0800-147-4357 o al e-mail: servicio.argentina@einhell.com de Einhell Argentina SA. Caso contrario la garantía queda limitada a seis meses a partir de la fecha de compra.

### CONDICIONES DE LA GARANTÍA

Las Herramientas Eléctricas solamente deben ser conectados a la red de alimentación eléctrica de 220 voltios, 50 Hz, corriente alterna.

La garantía caduca automáticamente:

- a) si la herramienta fuera abierta examinada, alterada, falsificada, modificada o reparada por terceros no autorizadas.
- b) Si cualquier pieza, parte o componente agregado al producto fuera clasificado como no original.
- c) Si el número de serie que identifica la herramienta se encontrara adulterado ilegible o borrado.
- d) Quedan excluidos de la presente garantía los eventuales defectos derivados del desgaste natural del artefacto, como por ejemplo bujes, carbonos, rodamientos, colectores o por negligencia del comprador o usuario en el cumplimiento de las instrucciones que figuran en el Manual de Uso.
- e) Las herramientas de corte, como por ejemplo sierras, fresas y abrasivos, deberán ser compatibles con las especificaciones de la máquina.
- f) Quedan excluidas de la cobertura de la garantía las baterías en caso de herramientas eléctricas a batería, el cargador de batería y las conexiones del cargador de batería hacia la red eléctrica de 220V, 50Hz así como partes y piezas consumibles.

### RESPONSABILIDADES DEL COMPRADOR

- 1º) Para una atención en condición de garantía deberá presentarse la factura original de compra al servicio técnico autorizado, cada vez que este lo solicite.
- 2º) Respetar y cumplir las instrucciones en el Manual de Uso que esta incluido como documentación dentro del producto / embalaje original.
- 3º) Conectar el cable de alimentación eléctrica provisto al toma de la instalación eléctrica de su domicilio o lugar de uso con puesta a tierra, circuito protegido con llave termo ma-

gnética y disyuntor, en caso que el producto adquirido por el comprador lo requiere. En caso de duda, consulte su electricista matriculado.

- 4º) Verificar que la tensión de la línea eléctrica corresponda a 220 V 50 Hz, corriente alterna.

EINHELL Argentina S.A. no se responsabiliza por daños y/o deterioros que eventualmente se pueden ocasionar a terceros. En ningún caso EINHELL Argentina S.A. será responsable respecto del comprador o de cualquier otra parte por cualquier daño, incluyendo lucro cesante, ahorro perdido o cualquier otro perjuicio directo o indirecto, relacionado con el uso o con la imposibilidad de uso del producto. En ningún caso la responsabilidad de EINHELL Argentina S.A. respecto del comprador o de cualquier otra parte (como eventual consecuencia de un reclamo fundado en contrato o en obligaciones extracontractuales) podrá exceder un monto total equivalente al precio de compra del producto.

#### **IMPORTANTE**

El presente certificado anula cualquier otra garantía implícita o explícita, por la cuál y expresamente no autorizamos a ninguna otra persona, sociedad o asociación a asumir por nuestra cuenta ninguna responsabilidad con respecto a nuestros productos.

#### **Garantiza en Argentina:**

##### **EINHELL Argentina S.A.**

Las Lilas 970  
Manuel Alberti  
Buenos Aires  
Edificio Blue Building; Piso 2  
Ramal Pilar Km 42  
servicio.argentina@einhell.com  
**Tel.: 0230-444-0593**  
**0800-147-HELP (4357)**

Domicilio legal:  
Av. Corrientes 1463, Piso 3, Dpto. 5  
(C1042AAA) Ciudad Autónoma de Buenos Aires  
CUIT 30-71193247-6

**Solo vigente en la República Argentina**

## Características técnicas

Motor de corriente alterna: ..... 230 V ~ 50 Hz  
 Potencia: ..... 1500 W S1 / 1800 W S2 5 min.  
 Velocidad en vacío n<sub>0</sub>: .....4900 r.p.m  
 Hoja de sierra de  
 metal duro:..... $\varnothing$  210 x  $\varnothing$  30 x 2,8 mm  
 Número de dientes: ..... 48  
 Alcance de giro: ..... -47° / 0° / +47°  
 Corte de ingletes a la izquierda: ..... de 0° a 45°  
 Corte de ingletes a la derecha: ..... de 0° a 45°  
 Ancho de sierra a 90°: .....310 x 62 mm  
 Ancho de sierra a 45°: .....210 x 62 mm  
 Ancho de sierra a 2 veces 45° (Corte de  
 ingletes doble izquierda): .....210 x 36 mm  
 Ancho de sierra a 2 veces 45° (Corte de  
 ingletes doble derecha): .....210 x 25 mm  
 Peso: ..... aprox. 11 kg  
 Clase de láser: ..... 2  
 Longitud de onda láser: .....650 Nm  
 Potencia láser: ..... ≤ 1 mW

La duración de funcionamiento S2 5 min (servicio temporal) indica que el motor con la potencia nominal (1800 W) únicamente se puede cargar de forma permanente durante el tiempo indicado en la placa de datos (5 min). De lo contrario, se sobrepasarían los límites de calentamiento admisibles. Durante el descanso, el motor se enfría volviendo a alcanzar su temperatura inicial.

Nivel de presión acústica  $L_{pA}$  ..... 96,4 dB(A)  
 Imprecisión  $K_{pA}$  ..... 3 dB  
 Nivel de potencia acústica  $L_{WA}$  ..... 109,4 dB(A)  
 Imprecisión  $K_{WA}$  ..... 3 dB



## Certificado de garantía (CL)

### Estimado cliente:

Nuestros productos están sometidos a un estricto control de calidad. No obstante, lamentaríamos que este aparato dejara de funcionar correctamente, en tal caso, le rogamos que se dirija a nuestra Red de Servicios Técnicos Autorizados indicada en la presente tarjeta de garantía. Con mucho gusto le atenderemos también telefónicamente en el número de servicio indicado a continuación. Para hacer válido el derecho de garantía, proceda de la siguiente forma:

1. Estas condiciones de garantía regulan prestaciones de la garantía adicionales. Sus derechos legales a prestación de garantía no se ven afectados por la presente garantía. Nuestra prestación de garantía es gratuita para usted.
2. La prestación de garantía se extiende exclusivamente a defectos ocasionados por fallos de material o de producción y está limitada a la reparación de los mismos o al cambio del aparato. Tenga en consideración que nuestro aparato no está indicado para un uso comercial, en taller o industrial. Por lo tanto, no procederá un contrato de garantía cuando se utilice el aparato en zonas industriales, comerciales o talleres, así como actividades similares. De nuestra garantía se excluye cualquier otro tipo de prestación adicional por daños ocasionados por el transporte, daños ocasionados por la no observancia de las instrucciones de montaje o por una instalación no profesional, no observancia de las instrucciones de uso (como, p. ej., conexión a una tensión de red o corriente no indicada), aplicaciones impropias o indebidas (como, p. ej., sobrecarga del aparato o uso de herramientas o accesorios no homologados), no observancia de las disposiciones de mantenimiento y seguridad, introducción de cuerpos extraños en el aparato (como, p. ej., arena, piedras o polvo), uso violento o influencias externa (como, p. ej., daños por caídas), así como por el desgaste habitual por el uso. Esto se aplica especialmente en aquellas baterías para las que ofrecemos un plazo de garantía de 12 meses.  
El derecho a garantía pierde su validez cuando ya se hayan realizado intervenciones en el aparato.
3. El periodo de garantía es de 2 años y comienza en la fecha de la compra del aparato. El derecho de garantía debe hacerse válido, antes de finalizado el plazo de garantía, dentro de un periodo de dos semanas una vez detectado el defecto. El derecho de garantía vence una vez transcurrido el plazo de garantía. La reparación o cambio del aparato no conllevará ni una prolongación del plazo de garantía ni un nuevo plazo de garantía ni para el aparato ni para las piezas de repuesto montadas. Esto también se aplica en el caso de un servicio in situ.
4. Para hacer efectivo su derecho a garantía, envíe gratuitamente el aparato defectuoso a la dirección indicada a continuación. Adjunte el original del ticket de compra u otro tipo de comprobante de compra con fecha. ¡A tal efecto, guarde en lugar seguro el ticket de compra como comprobante! Describa con la mayor precisión posible el motivo de la reclamación. Si nuestra prestación de garantía incluye el defecto aparecido en el aparato, recibirá de inmediato un aparato reparado o nuevo de vuelta.

Naturalmente, también solucionaremos los defectos del aparato que no se encuentren comprendidos o ya no se encuentren comprendidos en la garantía, en este caso contra reembolso de los costes. Para ello, envíe el aparato a nuestra dirección de servicio técnico.

### **Einhell Chile S.A.**

Puerto Madero 9710 oficina A13,  
Pudahuel, Santiago, Chile.  
Phone: +56442350600, 600 083 0010  
Centro.tecnico@einhell.com  
www.einhell.cl

## Características técnicas

Motor de corriente alterna: ..... 230 V ~ 50 Hz  
 Potencia: ..... 1500 W S1 / 1800 W S2 5 min.  
 Velocidad en vacío n<sub>0</sub>: .....4900 r.p.m  
 Hoja de sierra de  
 metal duro:..... $\varnothing$  210 x  $\varnothing$  30 x 2,8 mm  
 Número de dientes: ..... 48  
 Alcance de giro: ..... -47° / 0° / +47°  
 Corte de ingletes a la izquierda: ..... de 0° a 45°  
 Corte de ingletes a la derecha: ..... de 0° a 45°  
 Ancho de sierra a 90°: .....310 x 62 mm  
 Ancho de sierra a 45°: .....210 x 62 mm  
 Ancho de sierra a 2 veces 45° (Corte de  
 ingletes doble izquierda): .....210 x 36 mm  
 Ancho de sierra a 2 veces 45° (Corte de  
 ingletes doble derecha): .....210 x 25 mm  
 Peso: ..... aprox. 11 kg  
 Clase de láser: ..... 2  
 Longitud de onda láser: .....650 Nm  
 Potencia láser: ..... ≤ 1 mW

La duración de funcionamiento S2 5 min (servicio temporal) indica que el motor con la potencia nominal (1800 W) únicamente se puede cargar de forma permanente durante el tiempo indicado en la placa de datos (5 min). De lo contrario, se sobrepasarían los límites de calentamiento admisibles. Durante el descanso, el motor se enfría volviendo a alcanzar su temperatura inicial.

Nivel de presión acústica  $L_{pA}$  ..... 96,4 dB(A)  
 Imprecisión  $K_{pA}$  ..... 3 dB  
 Nivel de potencia acústica  $L_{WA}$  ..... 109,4 dB(A)  
 Imprecisión  $K_{WA}$  ..... 3 dB

## Garantía Limitada Einhell

Cada producto Einhell es sometido a estrictos controles de calidad. No obstante, consideramos que cualquier aparato en condición normal de uso pueda presentar alguna falla. Para este caso, Einhell Colombia S.A.S dispone de una red de servicio autorizado en el territorio Colombiano y responde con el cumplimiento de calidad e idoneidad de todos sus productos como se menciona en esta etiqueta de garantía, según lo mencionado en los principios generales de la ley 1480 de 2011 y la circular única definitiva de la SIC haciendo referencia a la protección del consumidor.

### Herramientas importadas por Einhell Colombia S.A.S

- Einhell RED/EXPERT/ EXPERT plus – 2 años de garantía.
- Einhell BLUE/HOME/CLASSIC / BAVARIA BLACK – 1 año de garantía.

**Esta garantía es válida desde la fecha de compra registrada en la factura.**

### Para hacer válido el derecho de garantía:

1. Considere, el servicio de atención en garantía es gratuito.
2. El usuario debe acudir directamente a la red de Centros de Servicio Autorizados Einhell para atención de garantías y reparaciones, allí encontrará asesoría y atención adecuada/profesional.
3. El usuario debe presentar y entregar una copia de su factura de compra.
4. En caso de no contar con centro de servicio en su ubicación geográfica, comuníquese al departamento Técnico de Einhell de Colombia S.A.S en Bogotá a los teléfonos:  
Fijo: +57 (1) 6092133 / 36 – Móvil: +57 315 5646427.  
O envíe un e-mail a: [serviciotecnico.colombia@einhell.com](mailto:serviciotecnico.colombia@einhell.com) para coordinar su reparación.  
Para este caso es importante tener presente las siguientes recomendaciones:
  - El producto debe cumplir la totalidad de la descripción de garantía.
  - Asegúrese de enviar el equipo sin accesorios.
  - Anexe copia de su factura de compra.
  - Anexe datos completos (nombre, dirección, teléfono, ciudad).
 Este información es indispensable para mantenerlo informado sobre la reparación y envío del producto, los gastos de envío son asumidos por Einhell Colombia S.A.S.

### La Garantía no Incluye:

- 1- Uso y desgaste natural de piezas (piezas de desgaste como: carbones, rodamientos, anillos, bujes, o-ring, empaques, mandriles, accesorios, etc.)
- 2- Daños provocados por el uso de accesorios no originales.
- 3- Causas no atribuibles a defectos de fabricación, diseño o falla de material.
- 4- Daños provocados debido a uso inadecuado o accidentes provocados por el uso técnico no limitado de la herramienta.
- 5- Manipulación de la herramienta por parte de usuarios no autorizados por la marca Einhell.
- 6- Modificación física o técnica de la herramienta.
- 7- Falta de mantenimiento preventivo.
- 8- No presentar copia de la factura de compra o enmendaduras, correcciones y demás dentro de la misma.
- 9- Productos cuyo canal de comercialización sea diferente al establecido por Einhell Colombia S.A.S y sus distribuidores autorizados.

### Generalidades:

- 10- Es el Centro de Servicio Autorizado Einhell quien toma la decisión completa sobre la atención en garantía.
- 11- Einhell Colombia SAS ofrece 3 mantenimientos preventivos cada 4 meses durante el primer año de garantía como valor agregado, totalmente gratuitos, a excepción de las piezas generadas por consumo natural del producto.

## Características técnicas

Motor de corriente alterna: ..... 120 V ~ 60 Hz  
 Potencia: ..... 1500 W S1 / 1800 W S2 5 min.  
 Velocidad en vacío n0: .....4900 r.p.m  
 Hoja de sierra de  
 metal duro:..... $\varnothing$  210 x  $\varnothing$  30 x 2,8 mm  
 Número de dientes: ..... 48  
 Alcance de giro: ..... -47° / 0° / +47°  
 Corte de ingletes a la izquierda: ..... de 0° a 45°  
 Corte de ingletes a la derecha: ..... de 0° a 45°  
 Ancho de sierra a 90°: ..... 310 x 62 mm  
 Ancho de sierra a 45°: ..... 210 x 62 mm  
 Ancho de sierra a 2 veces 45° (Corte de  
 ingletes doble izquierda): ..... 210 x 36 mm  
 Ancho de sierra a 2 veces 45° (Corte de  
 ingletes doble derecha): ..... 210 x 25 mm  
 Peso: ..... aprox. 11 kg  
 Clase de láser: ..... 2  
 Longitud de onda láser: ..... 650 Nm  
 Potencia láser: .....  $\leq$  1 mW

La duración de funcionamiento S2 5 min (servicio temporal) indica que el motor con la potencia nominal (1800 W) únicamente se puede cargar de forma permanente durante el tiempo indicado en la placa de datos (5 min). De lo contrario, se sobrepasarían los límites de calentamiento admisibles. Durante el descanso, el motor se enfría volviendo a alcanzar su temperatura inicial.

Nivel de presión acústica  $L_{pA}$  ..... 96,4 dB(A)  
 Imprecisión  $K_{pA}$  ..... 3 dB  
 Nivel de potencia acústica  $L_{WA}$  ..... 109,4 dB(A)  
 Imprecisión  $K_{WA}$  ..... 3 dB

## Características técnicas

Motor de corriente alterna: ..... 220 V ~ 60 Hz  
 Potencia: ..... 1500 W S1 / 1800 W S2 5 min.  
 Velocidad en vacío n0: .....5000 r.p.m  
 Hoja de sierra de  
 metal duro:..... $\varnothing$  210 x  $\varnothing$  30 x 2,8 mm  
 Número de dientes: ..... 48  
 Alcance de giro: ..... -45° / 0° / +45°  
 Corte de ingletes a la izquierda: ..... de 0° a 45°  
 Corte de ingletes a la derecha: ..... de 0° a 45°  
 Ancho de sierra a 90°: ..... 310 x 62 mm  
 Ancho de sierra a 45°: ..... 210 x 62 mm  
 Ancho de sierra a 2 veces 45° (Corte de  
 ingletes doble izquierda): ..... 210 x 36 mm  
 Ancho de sierra a 2 veces 45° (Corte de  
 ingletes doble derecha): ..... 210 x 20 mm  
 Peso: ..... aprox. 11 kg  
 Clase de láser: ..... 2  
 Longitud de onda láser: ..... 650 Nm  
 Potencia láser: .....  $\leq$  1 mW

La duración de funcionamiento S2 5 min (servicio temporal) indica que el motor con la potencia nominal (1800 W) únicamente se puede cargar de forma permanente durante el tiempo indicado en la placa de datos (5 min). De lo contrario, se sobrepasarían los límites de calentamiento admisibles. Durante el descanso, el motor se enfría volviendo a alcanzar su temperatura inicial.

Nivel de presión acústica  $L_{pA}$  ..... 93 dB(A)  
 Imprecisión  $K_{pA}$  ..... 3 dB  
 Nivel de potencia acústica  $L_{WA}$  ..... 104 dB(A)  
 Imprecisión  $K_{WA}$  ..... 3 dB





A series of horizontal lines for writing, starting from the top right and extending down to the bottom of the page.





EH 07/2020 (02)

