

Einhell

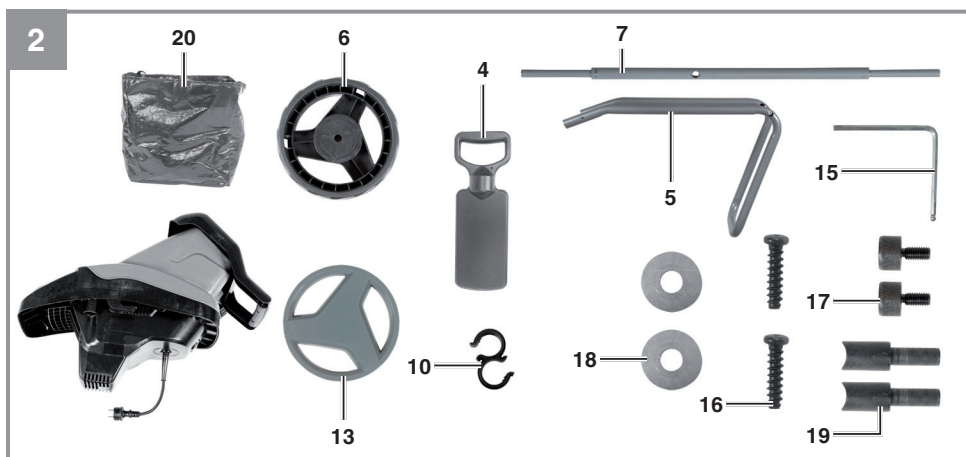
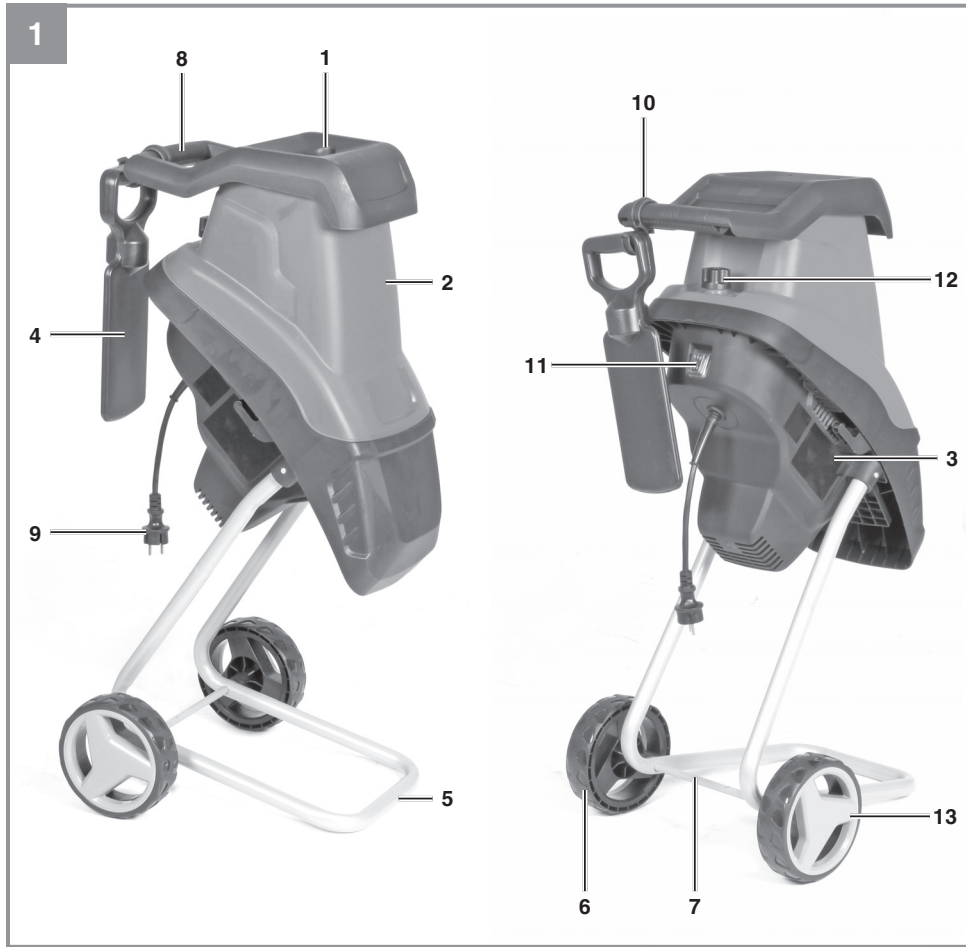
GC-KS 2540

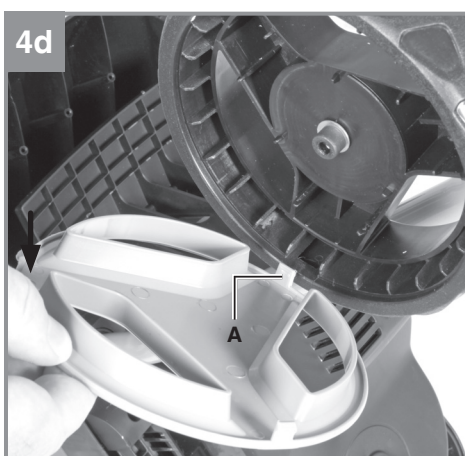
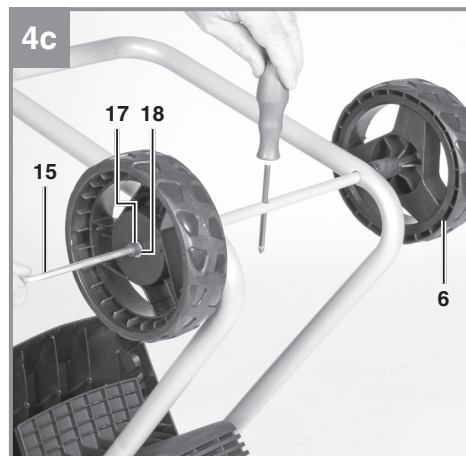
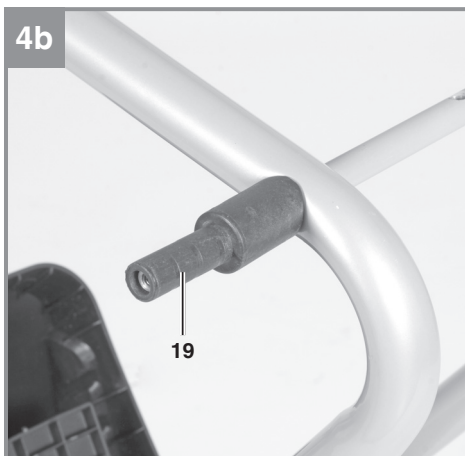
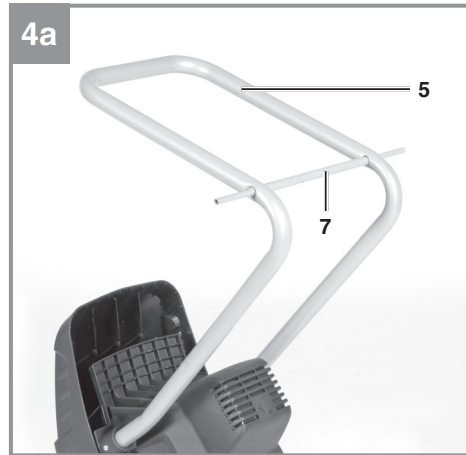
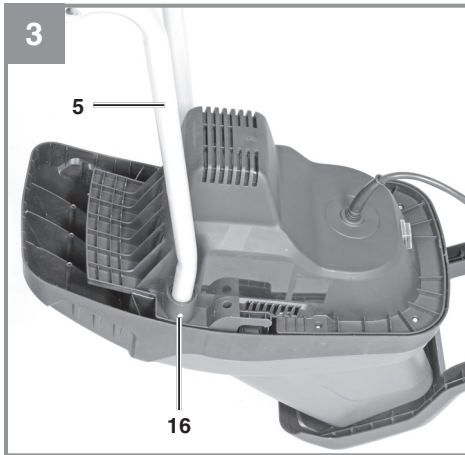
D	Originalbetriebsanleitung Gartenhäcksler	E	Manual de instrucciones original Biotrituradora eléctrica
GB	Original operating instructions Garden Shredder	FIN	Alkuperäiskäyttöohje Sähkökäyttöinen silppuri
F	Instructions d'origine Hacheuse a lames électrique	SLO	Originalna navodila za uporabo Električni rezalnik
I	Istruzioni per l'uso originali Trituratore elettrico	H	Eredeti használati utasítás Elektromos-késszeccskázó
DK/ N	Original betjeningsvejledning El-dreven kompostkværn med skær	GR	Πρωτότυπες Οδηγίες χρήσης Ηλεκτρική μηχανή κλαδοτεμαχισμού
S	Original-bruksanvisning Elektrisk kompostkvarn		
CZ	Originální návod k obsluze Elektrický zahradní drtič nožový		
SK	Originálny návod na obsluhu Elektrický nožový drvič		
NL	Originele handleiding Elektrische meshakselaar		

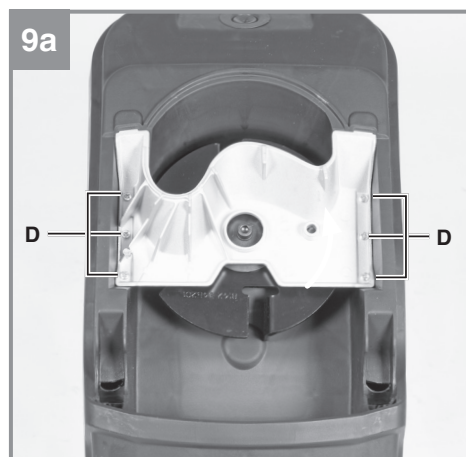
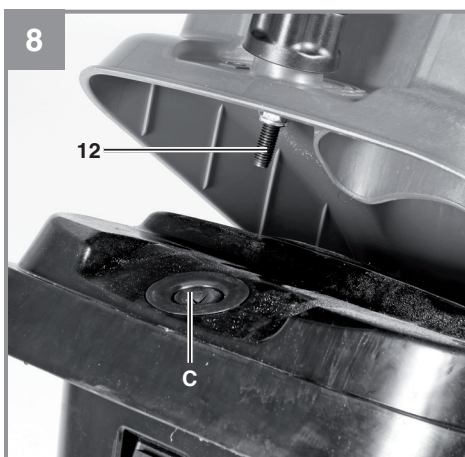
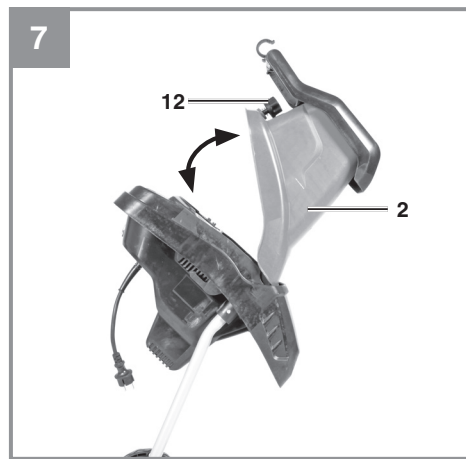
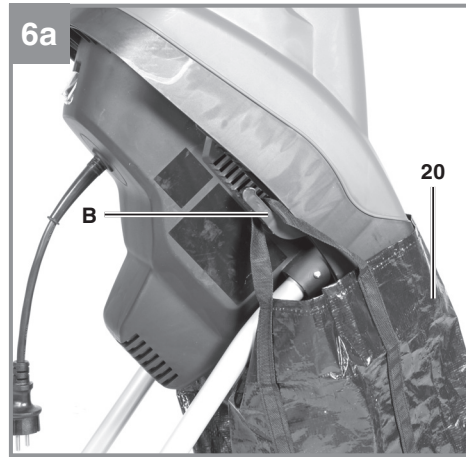
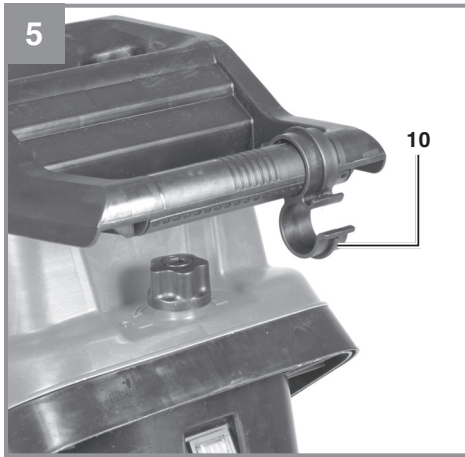


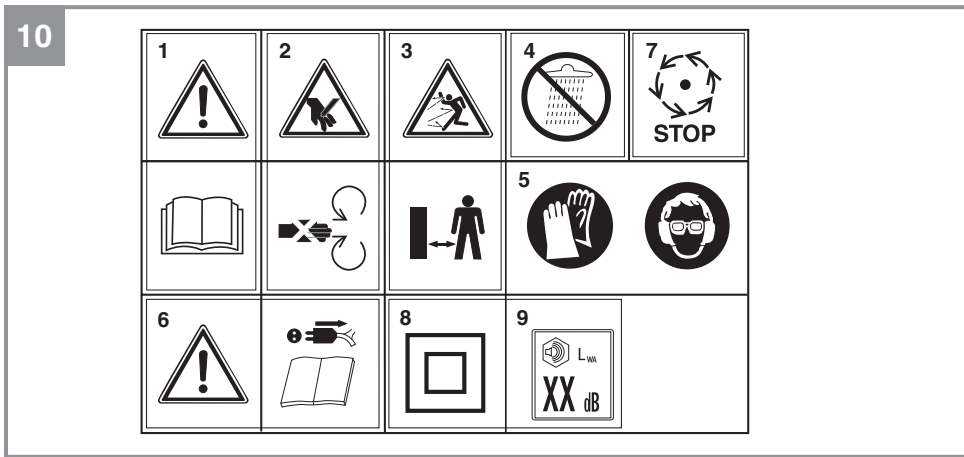
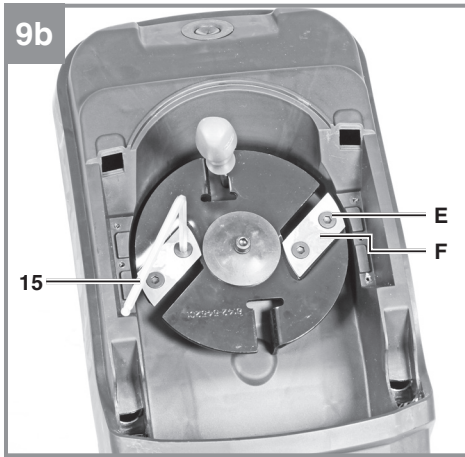
Art.-Nr.: 34.303.30

I.-Nr.: 11018









Gefahr!

Beim Benutzen von Geräten müssen einige Sicherheitsvorkehrungen eingehalten werden, um Verletzungen und Schäden zu verhindern. Lesen Sie diese Bedienungsanleitung / Sicherheitshinweise deshalb sorgfältig durch. Bewahren Sie diese gut auf, damit Ihnen die Informationen jederzeit zur Verfügung stehen. Falls Sie das Gerät an andere Personen übergeben sollten, händigen Sie diese Bedienungsanleitung / Sicherheitshinweise bitte mit aus. Wir übernehmen keine Haftung für Unfälle oder Schäden, die durch Nichtbeachten dieser Anleitung und den Sicherheitshinweisen entstehen.

1. Sicherheitshinweise

Die entsprechenden Sicherheitshinweise finden Sie im beiliegenden Heftchen!

Gefahr!

Lesen Sie alle Sicherheitshinweise und Anweisungen. Versäumnisse bei der Einhaltung der Sicherheitshinweise und Anweisungen können elektrischen Schlag, Brand und/oder schwere Verletzungen verursachen. **Bewahren Sie alle Sicherheitshinweise und Anweisungen für die Zukunft auf.**

Erklärung der verwendeten Symbole (siehe Bild 10)

- 1: Achtung! Betriebsanweisung lesen und Warn- und Sicherheitshinweise befolgen.
- 2: Gefahr - Rotierende Messer. Halten Sie Hände und Füße außerhalb der Öffnungen, während die Maschine läuft
- 3: Achtung! Unbeteiligte Personen, sowie Tiere aus dem Gefahrenbereich fernhalten.
- 4: Achtung! Gerät vor Feuchtigkeit schützen und nicht dem Regen aussetzen.
- 5: Achtung! Beim Arbeiten grundsätzlich Schutzbrille, Gehörschutz und Schutzhandschuhe tragen!
- 6: Schalten Sie die Maschine aus und ziehen Sie den Netzstecker, bevor Sie Einstellungen vornehmen, die Maschine reinigen oder wenn das Kabel verwickelt oder beschädigt ist.
- 7: Warten Sie, bis alle Maschinenteile vollständig zum Stillstand gekommen sind, bevor Sie sie berühren
- 8: Schutzklasse II; doppelt isoliert
- 9: Geräuschpegel gemäß der Richtlinie 2000/14/EC

2. Gerätebeschreibung und Lieferumfang**2.1 Gerätebeschreibung (Bild 1/2)**

1. Einfülltrichter
2. Fülltrichter
3. Motorgehäuse mit Messerplatte
4. Stopfer
5. Fahrgestell komplett
6. Räder
7. Achse
8. Transportgriff
9. Netzstecker
10. Halterung für Stopfer
11. Ein- /Ausschalter
12. Entriegelungsschraube
13. Radkappen
15. Innensechskantschlüssel
16. Schrauben für Fahrgestellmontage
17. Radbefestigungsschraube
18. Unterlegscheibe außen
19. Buchse
20. Häckselgutfangsack

2.2 Lieferumfang

Bitte überprüfen Sie die Vollständigkeit des Artikels anhand des beschriebenen Lieferumfangs. Bei Fehlteilen wenden Sie sich bitte spätestens innerhalb von 5 Arbeitstagen nach Kauf des Artikels unter Vorlage eines gültigen Kaufbeleges an unser Service Center oder an die Verkaufsstelle, bei der Sie das Gerät erworben haben. Bitte beachten Sie hierzu die Gewährleistungstabelle in den Service-Informationen am Ende der Anleitung.

- Öffnen Sie die Verpackung und nehmen Sie das Gerät vorsichtig aus der Verpackung.
- Entfernen Sie das Verpackungsmaterial sowie Verpackungs- / und Transportsicherungen (falls vorhanden).
- Überprüfen Sie, ob der Lieferumfang vollständig ist.
- Kontrollieren Sie das Gerät und die Zubehörteile auf Transportschäden.
- Bewahren Sie die Verpackung nach Möglichkeit bis zum Ablauf der Garantiezeit auf.

Gefahr!

Gerät und Verpackungsmaterial sind kein Kinderspielzeug! Kinder dürfen nicht mit Kunststoffbeuteln, Folien und Kleinteilen spielen! Es besteht Verschluckungs- und Erstickungsgefahr!

- Gartenhäcksler
- Stopfer
- Häckselgutfangsack
- Originalbetriebsanleitung
- Sicherheitshinweise

3. Bestimmungsgemäße Verwendung

Der Elektrogartenhäcksler ist nur zum Zerkleinern von organischem Gartenabfall bestimmt. Führen Sie das biologisch abbaubare Material wie z.B. Blätter, Zweige, usw. in den Einfülltrichter ein.

Benutzen Sie das Gerät nicht für weiche Materialien, wie z. B. Küchenabfälle, oder zum Entsaften von Obst oder Gemüse, da diese Materialien das Häckselwerk verstopfen und das Gerät beschädigen können.

Die Maschine darf nur nach ihrer Bestimmung verwendet werden. Jede weitere darüber hinausgehende Verwendung ist nicht bestimmungsgemäß. Für daraus hervorgerufene Schäden oder Verletzungen aller Art haftet der Benutzer/Bediener und nicht der Hersteller.

Bitte beachten Sie, dass unsere Geräte bestimmungsgemäß nicht für den gewerblichen, handwerklichen oder industriellen Einsatz konstruiert wurden. Wir übernehmen keine Gewährleistung, wenn das Gerät in Gewerbe-, Handwerks- oder Industriebetrieben sowie bei gleichzusetzenden Tätigkeiten eingesetzt wird.

4. Technische Daten

Netzspannung 220 - 240 V ~ 50 Hz
 Leistungsaufnahme 2500 Watt (P40)
 2000 Watt S1
 Astdurchmesser max. 40 mm
 Schalldruckpegel L_{pA} 96,2 dB (A)
 Unsicherheit K 3 dB (A)
 Garantierter Schalleistungspegel L_{WA} 106 dB (A)
 Gewicht 10,7 kg
 Schutzklasse II
 Schutzart IPX4

Das Produkt kann sowohl im Dauerbetrieb mit einer Bemessungsaufnahmeleistung von 2000W als auch im Aussetzbetrieb mit einer Bemessungsaufnahmeleistung von 2500W (P40) betrieben werden. (P40) bedeutet, dass jeder Arbeitszyklus des Aussetzbetriebs aus einer Lastbetriebsdauer von max. 40s und einer Leerlastbetriebsdauer von 60s besteht.

Beschränken Sie die Geräuschentwicklung und Vibration auf ein Minimum!

- Verwenden Sie nur einwandfreie Geräte.
- Warten und reinigen Sie das Gerät regelmäßig.
- Passen Sie Ihre Arbeitsweise dem Gerät an.
- Überlasten Sie das Gerät nicht.
- Lassen Sie das Gerät gegebenenfalls überprüfen.
- Schalten Sie das Gerät aus, wenn es nicht benutzt wird.
- Tragen Sie Handschuhe.

Vorsicht!

Restrisiken

Auch wenn Sie dieses Elektrowerkzeug vorschriftsmäßig bedienen, bleiben immer Restrisiken bestehen. Folgende Gefahren können im Zusammenhang mit der Bauweise und Ausführung dieses Elektrowerkzeuges auftreten:

- Verletzungsgefahr durch Einzug beim Hineingreifen in den Einfüllschacht;
- Kratz-, Quetsch- oder Schnittverletzungen beim Arbeiten ohne Schutzhandschuhe;
- Augenschäden durch weggeschleuderte Teile oder zurückspringendes Schnittgut, wenn keine Schutzbrille getragen wird;
- Gehörschäden, wenn kein geeigneter Gehörschutz getragen wird.

5. Vor Inbetriebnahme

Überzeugen Sie sich vor dem Anschließen, dass die Daten auf dem Typenschild mit den Netzdaten übereinstimmen.

Warnung!

Ziehen Sie immer den Netzstecker, bevor Sie Einstellungen am Gerät vornehmen.

Der Gartenhäcksler ist bei Auslieferung demontiert. Das Fahrgestell und die Räder müssen vor Gebrauch montiert werden. Folgen Sie der Gebrauchsanweisung Schritt für Schritt und orientieren Sie sich an den Bildern, damit der Zusammenbau einfach für Sie wird.

5.1 Fahrgestell montieren (Bild 3)

- Das Motorgehäuse umgedreht auf den Boden legen
- Das Fahrgestell (Pos. 5) bis zum Anschlag in die dafür vorgesehenen Öffnungen stecken.
- Das Fahrgestell, wie in Bild 3 abgebildet, mit den Schrauben (Pos. 16) fixieren.

5.2 Achse und Räder montieren (Bild 4a-4e)

Das Fahrgestell wie in den Abbildungen 4a-4e dargestellt montieren.

- Achse am Fahrgestell durchstecken
- Buchsen beidseitig aufstecken
- Räder beidseitig aufstecken
- Schraubenzieher durch Halteloch der Achse stecken und Räder festschrauben
- Radkappen auf die Räder stecken; beachten Sie dabei, dass die Klipse (A) der Radkappen in die Aussparungen der Räder einrasten.

5.3 Montage Stopferhalterung (Bild 5)

Drücken Sie die Halterung für den Stopfer (10) wie in Bild 5 gezeigt auf den Transportgriff.

5.4 Montage Häckselgutfangsack (Bild 6a-6b)

Optional können Sie den mitgelieferten Häckselgutfangsack am Gerät montieren. Hängen Sie dazu den Häckselgutfangsack (Pos. 20) an den dafür vorgesehenen Haken (Pos. B) ein.

6. Betrieb

Beachten Sie zu Betriebszeiten die gesetzlichen Bestimmungen zur Lärmschutzverordnung, die örtlich unterschiedlich sein können.

6.1 Gerät anschließen und einschalten

- Stecken Sie die Kupplung der Geräteanschlussleitung (Verlängerung) an das Netzkabel (Bild 1/Pos. 9). Beachten Sie hierzu auch die Angaben in den Sicherheitshinweisen.
- Durch Betätigung des Ein-/Ausschalters (Bild 1/Pos. 11) kann das Gerät EIN (Schalterstellung „I“) bzw. AUS (Schalterstellung „0“) geschaltet werden.

Hinweis: Ist keine Netzspannung am Gerät vorhanden, lässt sich das Gerät nicht einschalten. Wird die Stromzufuhr unterbrochen, schaltet das Gerät selbstständig ab (Schalterstellung „0“). Das Gerät lässt sich erst nach Wiederherstellung der Spannungsversorgung und betätigen des Ein-/Ausschalters in Schalterstellung „I“ wieder einschalten.

6.2 Überlastsicherung (Motorschutz)

- Der Motor wird durch einen Überlastschalter vor Überlastung geschützt.
- Bei Überlastung schaltet sich das Gerät automatisch ab. Um es wieder in Betrieb zu nehmen, den Ein-/Ausschalter in Schalterstellung „I“ bringen.
- Sollte der Motor nicht anlaufen, so ist der Auswurfkanal zu reinigen.

6.3 Arbeitshinweise

- Beachten Sie die Sicherheitshinweise (beiliegendes Heftchen).
- Arbeitshandschuhe, Schutzbrille und Gehörschutz tragen.
- Zugeführtes Häckselgut wird automatisch eingezogen. ACHTUNG! Längeres, aus dem Gerät ragendes Häckselgut kann beim Einziehen rutenartig ausschlagen – ausreichenden Sicherheitsabstand einhalten.
- Nur soviel Häckselgut einführen, dass der Einfülltrichter nicht verstopft.
- Welke, feuchte, bereits mehrere Tage gelagerte Gartenabfälle sind im Wechsel mit Ästen zu häckseln. Dadurch wird ein Festsetzen des Häckselgutes im Einfülltrichter vermieden.
- Weiche Abfälle (z.B. Küchenabfälle) nicht häckseln, sondern direkt kompostieren.
- Stark verzweigtes, laubhaltiges Gut erst voll-

kommen häckseln, bevor neues Häckselgut nachgeführt wird.

- Die Auswurföffnung darf nicht durch gehäckseltes Material verstopft werden – Rückstau- gefahr.
- Die Lüftungsschlitze dürfen nicht abgedeckt werden.
- Vermeiden Sie das ununterbrochene Ein- führen von schwerem Material oder starken Ästen. Dies kann zur Blockierung der Messer führen.
- Benutzen Sie den Stopfer (Bild 1/Pos. 4) zum Entfernen von blockierten Gegenständen aus der Einfülltrichteröffnung, bzw. einen Haken zum Entfernen von blockierten Gegenständen aus der Auswurföffnung.
- Fülltrichter (Bild 7/Pos 2) durch Öffnen der Entriegelungsschraube (Bild 7/ Pos 12) aufklappen und abnehmen. Nun können Ver- stopfungen im Inneren des Gerätes beseitigt werden. Die Montage erfolgt in umgekehrter Reihenfolge

Achtung! Handschuhe tragen! Verletzungsge- fahr durch die Messer.

6.4 Sicherheit

Der Häcksler ist mit einem Sicherheitsschalter (Bild 8/Pos. C) im Innenraum am Motorgehäuse ausgestattet. Die Betätigungseinheit (Entriege- lungsschraube) (Bild 8/Pos. 12) ist am Fülltrichter platziert.

Sitzt der Fülltrichter nicht perfekt bzw. wird er nicht gegen das Motorgehäuse gedrückt, schaltet der SICHERHEITSSCHALTER und unterbindet die Funktion des Motors. Tritt diese Situation ein, klappen Sie wie oben beschrieben den Fülltrich- ter auf. Reinigen Sie sorgfältig den Innenraum. Klappen Sie den Fülltrichter wieder wie zuvor beschrieben zu und achten Sie beim Wiederein- schalten des Gerätes darauf, dass der Fülltrichter richtig sitzt und die Sicherheitsschraube ganz zugeschraubt ist.

ACHTUNG! NIEMALS die Entriegelungsschrau- be (Bild 1/Pos. 12) lösen, ohne vorher das Gerät am Ein- Ausschalter (Bild 1/Pos. 11) ausgeschal- tet und die Kupplung der Geräteanschlussleitung (Verlängerung) vom Gerätestecker (Bild 1/Pos. 9) abgezogen zu haben.

7. Austausch der Netzanschlussleitung

Gefahr!

Wenn die Netzanschlussleitung dieses Gerätes beschädigt wird, muss sie durch den Hersteller oder seinen Kundendienst oder eine ähnlich qua- lifizierte Person ersetzt werden, um Gefährdun- gen zu vermeiden.

8. Wartung, Lagerung und Ersatzteilbestellung

Gefahr!

Ziehen Sie vor allen Wartungsarbeiten den Netzstecker.

8.1 Wartung und Lagerung

- Reinigen Sie das Gerät regelmäßig. Dadurch gewährleisten Sie die Funktionstüchtigkeit und eine lange Lebensdauer.
- Halten Sie während der Arbeit die Lüftungs- schlitze sauber.
- Den Kunststoffkörper und die Kunststoffteile mit leichtem Haushaltsreiniger und einem feuchten Tuch säubern. Verwenden Sie für die Reinigung keine aggressiven Mittel oder Lösungsmittel!
- Den Häcksler nie mit Wasser abspritzen.
- Vermeiden Sie unbedingt ein Eindringen von Wasser in das Gerät.
- Prüfen Sie die Befestigungsschrauben des Fahrgestells von Zeit zu Zeit auf festen Sitz.
- Wenn Sie den Häcksler länger nicht benut- zen, schützen Sie ihn mit umweltfreundlichem Öl vor Korrosion.
- Lagern Sie das Gerät in einem trockenen Raum.
- Lagern Sie das Gerät ausserhalb der Reich- weite von Kindern
- Nach beendeter Arbeit klappen Sie den Fülltrichter nach vorne und reinigen Sie den Innenraum. Ablagerungen an den inneren Metallteilen entfernen Sie mit einer Bürste. Ölen Sie die gereinigte Messerplatte und Messer leicht ein.
- Beim Zuklappen des Fülltrichters achten Sie darauf, dass der Sicherheitsschalter und die Entriegelungsschraube frei von Verschmut- zung ist.

8.2 Austausch, Schärfen, Messerwechsel

Die Messer der Messerscheibe sind austauschbar. Falls Sie Messer ersetzen müssen, dürfen Sie aus Qualitäts- und Sicherheitsgründen nur Originalmesser verwenden.

Achtung: Wir empfehlen aus Sicherheitsgründen das Schärfen und einen Messerwechsel nur von Fachwerkstätten durchführen zu lassen.

Tragen Sie immer feste Arbeitshandschuhe

- Fülltrichter (Bild 7/Pos 2) durch Öffnen der Entriegelungsschraube (Bild 7/ Pos 12) aufklappen und abnehmen.
- 6 Kreuzschlitzschrauben (Bild 9a/Pos. D) lösen und Abdeckplatte entfernen
- Drehscheibe gegen Verdrehen sichern (z.B. Schraubendreher einklemmen, siehe Bild 9b)
- 4 Messerschrauben (Bild 9b/Pos. E) lösen und Messer (Bild 9b/Pos. F) entnehmen
- Die Messer können je einmal gedreht werden, da sie an beiden Enden geschliffen sind, danach müssen sie gegen neue ersetzt werden

Die Montage erfolgt in umgekehrter Reihenfolge

8.3 Ersatzteilbestellung:

Bei der Ersatzteilbestellung sollten folgende Angaben gemacht werden;

- Typ des Gerätes
- Artikelnummer des Gerätes
- Ident-Nummer des Gerätes
- Ersatzteilnummer des erforderlichen Ersatzteils

Aktuelle Preise und Infos finden Sie unter www.isc-gmbh.info

Ersatzmesser Art.-Nr.: 34.059.30

9. Entsorgung und Wiederverwertung

Das Gerät befindet sich in einer Verpackung um Transportschäden zu verhindern. Diese Verpackung ist Rohstoff und ist somit wieder verwendbar oder kann dem Rohstoffkreislauf zurückgeführt werden. Das Gerät und dessen Zubehör bestehen aus verschiedenen Materialien, wie z.B. Metall und Kunststoffe. Defekte Geräte gehören nicht in den Hausmüll. Zur fachgerechten Entsorgung sollte das Gerät an einer geeigneten Sammelstelle abgegeben werden. Wenn Ihnen keine Sammelstelle bekannt ist, sollten Sie bei der Gemeindeverwaltung nachfragen.



Nur für EU-Länder

Werfen Sie Elektrowerkzeuge nicht in den Hausmüll!

Gemäß europäischer Richtlinie 2012/19/EU über Elektro- und Elektronik-Altgeräte und Umsetzung in nationales Recht müssen verbrauchte Elektrowerkzeuge getrennt gesammelt werden und einer umweltgerechten Wiederverwertung zugeführt werden.

Recycling-Alternative zur Rücksendeaufforderung:

Der Eigentümer des Elektrogerätes ist alternativ anstelle Rücksendung zur Mitwirkung bei der sachgerechten Verwertung im Falle der Eigentumsaufgabe verpflichtet. Das Altgerät kann hierfür auch einer Rücknahmestelle überlassen werden, die eine Beseitigung im Sinne der nationalen Kreislaufwirtschafts- und Abfallgesetze durchführt. Nicht betroffen sind den Altgeräten beigefügte Zubehörteile und Hilfsmittel ohne Elektrobestandteile.

Der Nachdruck oder sonstige Vervielfältigung von Dokumentation und Begleitpapieren der Produkte, auch auszugsweise, ist nur mit ausdrücklicher Zustimmung der iSC GmbH zulässig.

Technische Änderungen vorbehalten

10. Fehlersuche

Störung	Ursache	Behebung
Gerät läuft nicht	<ul style="list-style-type: none">- Kein Strom am Stecker- Gerät ist ausgeschaltet- Überlastschalter hat ausgelöst- Auswurfkanal ist verstopft- Fülltrichter sitzt nicht fest auf Motorgehäuse	<ul style="list-style-type: none">- Zuleitung und Sicherung überprüfen- Gerät einschalten- Gerät einschalten- Auswurfkanal reinigen- Innenraum reinigen und Sicherheitsschraube festziehen
Häckselleistung unbefriedigend	<ul style="list-style-type: none">- Messer abgenutzt	<ul style="list-style-type: none">- Messer drehen, schleifen oder austauschen

Service-Informationen

Wir unterhalten in allen Ländern, welche in der Garantieurkunde benannt sind, kompetente Service-Partner, deren Kontakte Sie der Garantieurkunde entnehmen. Diese stehen Ihnen für alle Service-Belange wie Reparatur, Ersatzteil- und Verschleißteil-Versorgung oder den Bezug von Verbrauchsmaterialien zur Verfügung.

Es ist zu beachten, dass bei diesem Produkt folgende Teile einem gebrauchsgemäßen oder natürlichen Verschleiß unterliegen bzw. folgende Teile als Verbrauchsmaterialien benötigt werden.

Kategorie	Beispiel
Verschleißteile*	
Verbrauchsmaterial/ Verbrauchsteile*	Messer
Fehlteile	

* nicht zwingend im Lieferumfang enthalten!

Bei Mängel oder Fehlern bitten wir Sie, den Fehlerfall im Internet unter www.isc-gmbh.info anzumelden. Bitte achten Sie auf eine genaue Fehlerbeschreibung und beantworten Sie dazu in jedem Fall folgende Fragen:

- Hat das Gerät bereits einmal funktioniert oder war es von Anfang an defekt?
- Ist Ihnen vor dem Auftreten des Defektes etwas aufgefallen (Symptom vor Defekt)?
- Welche Fehlfunktion weist das Gerät Ihrer Meinung nach auf (Hauptsymptom)?
Beschreiben Sie diese Fehlfunktion.

Garantieurkunde

Sehr geehrte Kundin, sehr geehrter Kunde,
unsere Produkte unterliegen einer strengen Qualitätskontrolle. Sollte dieses Gerät dennoch einmal nicht einwandfrei funktionieren, bedauern wir dies sehr und bitten Sie, sich an unseren Servicedienst unter der auf dieser Garantiekarte angegebenen Adresse zu wenden. Gerne stehen wir Ihnen auch telefonisch über die angegebene Servicrufnummer zur Verfügung. Für die Geltendmachung von Garantieansprüchen gilt folgendes:

1. Diese Garantiebedingungen richten sich ausschließlich an Verbraucher, d. h. natürliche Personen, die dieses Produkt weder im Rahmen ihrer gewerblichen noch anderen selbständigen Tätigkeit nutzen wollen. Diese Garantiebedingungen regeln zusätzliche Garantieleistungen, die der u. g. Hersteller zusätzlich zur gesetzlichen Gewährleistung Käufern seiner Neugeräte verspricht. Ihre gesetzlichen Gewährleistungsansprüche werden von dieser Garantie nicht berührt. Unsere Garantieleistung ist für Sie kostenlos.
2. Die Garantieleistung erstreckt sich ausschließlich auf Mängel an einem von Ihnen erworbenen neuen Gerät des u. g. Herstellers, die auf einem Material- oder Herstellungsfehler beruhen und ist nach unserer Wahl auf die Behebung solcher Mängel am Gerät oder den Austausch des Gerätes beschränkt. Bitte beachten Sie, dass unsere Geräte bestimmungsgemäß nicht für den gewerblichen, handwerklichen oder beruflichen Einsatz konstruiert wurden. Ein Garantievertrag kommt daher nicht zustande, wenn das Gerät innerhalb der Garantiezeit in Gewerbe-, Handwerks- oder Industriebetrieben verwendet wurde oder einer gleichzusetzenden Beanspruchung ausgesetzt war.
3. Von unserer Garantie ausgenommen sind:
 - Schäden am Gerät, die durch Nichtbeachtung der Montageanleitung oder aufgrund nicht fachgerechter Installation, Nichtbeachtung der Gebrauchsanleitung (wie durch z.B. Anschluss an eine falsche Netzspannung oder Stromart) oder Nichtbeachtung der Wartungs- und Sicherheitsbestimmungen oder durch Aussetzen des Geräts an anomale Umweltbedingungen oder durch mangelnde Pflege und Wartung entstanden sind.
 - Schäden am Gerät, die durch missbräuchliche oder unsachgemäße Anwendungen (wie z.B. Überlastung des Gerätes oder Verwendung von nicht zugelassenen Einsatzwerkzeugen oder Zubehör), Eindringen von Fremdkörpern in das Gerät (wie z.B. Sand, Steine oder Staub, Transportschäden), Gewaltanwendung oder Fremdeinwirkungen (wie z. B. Schäden durch Herunterfallen) entstanden sind.
 - Schäden am Gerät oder an Teilen des Geräts, die auf einen gebrauchsgemäßen, üblichen oder sonstigen natürlichen Verschleiß zurückzuführen sind.
4. Die Garantiezeit beträgt 24 Monate und beginnt mit dem Kaufdatum des Gerätes. Garantieansprüche sind vor Ablauf der Garantiezeit innerhalb von zwei Wochen, nachdem Sie den Defekt erkannt haben, geltend zu machen. Die Geltendmachung von Garantieansprüchen nach Ablauf der Garantiezeit ist ausgeschlossen. Die Reparatur oder der Austausch des Gerätes führt weder zu einer Verlängerung der Garantiezeit noch wird eine neue Garantiezeit durch diese Leistung für das Gerät oder für etwaige eingebaute Ersatzteile in Gang gesetzt. Dies gilt auch bei Einsatz eines Vor-Ort-Services.
5. Für die Geltendmachung Ihres Garantieanspruches melden Sie bitte das defekte Gerät an unter: www.isc-gmbh.info. Halten Sie bitte den Kaufbeleg oder andere Nachweise Ihres Kaufs des Neugeräts bereit. Geräte, die ohne entsprechende Nachweise oder ohne Typenschild eingeschickt werden, sind von der Garantieleistung aufgrund mangelnder Zuordnungsmöglichkeit ausgeschlossen. Ist der Defekt des Gerätes von unserer Garantieleistung erfasst, erhalten Sie umgehend ein repariertes oder neues Gerät zurück.

Selbstverständlich beheben wir gegen Erstattung der Kosten auch gerne Defekte am Gerät, die vom Garantiumfang nicht oder nicht mehr erfasst sind. Dazu senden Sie das Gerät bitte an unsere Serviceadresse.

Für Verschleiß-, Verbrauchs- und Fehlteile verweisen wir auf die Einschränkungen dieser Garantie gemäß den Service-Informationen dieser Bedienungsanleitung.

iSC GmbH · Eschenstraße 6 · 94405 Landau/Isar (Deutschland)

Sehr geehrte Kundin, sehr geehrter Kunde,
um Ihnen noch mehr Service zu bieten, haben Sie die Möglichkeit auf unserem Onlineportal weitere Informationen abzurufen.

Sollten einmal Probleme oder Fragen zu Ihrem Produkt auftreten, können Sie schnell und einfach unter www.isc-gmbh.info viele Aktionen durchführen. Hier einige Beispiele:

- Ersatzteile bestellen
- Aktuelle Preisauskünfte
- Verfügbarkeiten der Ersatzteile
- Servicestellen Vorort für Benzingeräte
- Defekte Geräte anmelden
- Garantieverlängerungen (nur bei bestimmten Geräten)
- Bestellverfolgung

Wir freuen uns auf Ihren Besuch online unter www.isc-gmbh.info!

Eine Adresse für alle Fälle!

www.isc-gmbh.info

ISC

Garantieabwicklung

Produktinfos

Downloads

Ersatzteilservice

Reparatur

Zubehör

Servicepartner

International Service Center

www.isc-gmbh.info

Telefon: 09951 / 95 920 00 · Telefax: 09951/95 917 00
E-Mail: info@einhell.de · Internet: www.isc-gmbh.info
ISC GmbH · Eschenstraße 6 · 94405 Landau/Isar (Deutschland)

Danger!

When using the equipment, a few safety precautions must be observed to avoid injuries and damage. Please read the complete operating instructions and safety regulations with due care. Keep this manual in a safe place, so that the information is available at all times. If you give the equipment to any other person, hand over these operating instructions and safety regulations as well. We cannot accept any liability for damage or accidents which arise due to a failure to follow these instructions and the safety instructions.

1. Safety regulations

The corresponding safety information can be found in the enclosed booklet.

Danger!**Read all safety regulations and instructions.**

Any errors made in following the safety regulations and instructions may result in an electric shock, fire and/or serious injury.

Keep all safety regulations and instructions in a safe place for future use.**Explanation of the symbols used (see Fig. 10)**

1. Important! Read the operating instructions and follow the warnings and safety instructions
2. Danger - rotating cutters. Keep your hands and feet away from the openings when the machine is running.
3. Important! Keep other persons and animals away from the danger zone.
4. Important! Protect the machine from the damp and never expose it to rain.
5. Important! Always wear safety goggles, ear muffs, protective gloves and heavy-duty work clothes!
6. Switch off the machine and pull the power plug before making adjustments, cleaning the machine or if the cable is tangled or damaged.
- 7: Wait until all parts of the machine have come to a complete stop before touching them.
8. Protection class II; double-insulated
9. Noise emission complies with Directive 2000/14/EC!

2. Layout and items supplied**2.1 Layout (Fig. 1/2)**

- 1 Loading funnel inlet
- 2 Loading funnel
- 3 Motor housing with cutter plate
- 4 Prodder
- 5 Complete chassis
- 6 Wheels
- 7 Axle
- 8 Transport handle
- 9 Mains plug
- 10 Mounting for prodder
- 11 On/Off switch
- 12 Release screw
- 13 Wheel hubs
- 15 Hex-wrench
- 16 Screw for chassis assembly
17. Wheel fastening screw
18. Washer, outside
19. Sleeve
20. Shredded debris bag

2.2 Items supplied

Please check that the article is complete as specified in the scope of delivery. If parts are missing, please contact our service center or the sales outlet where you made your purchase at the latest within 5 working days after purchasing the product and upon presentation of a valid bill of purchase. Also, refer to the warranty table in the service information at the end of the operating instructions.

- Open the packaging and take out the equipment with care.
- Remove the packaging material and any packaging and/or transportation braces (if available).
- Check to see if all items are supplied.
- Inspect the equipment and accessories for transport damage.
- If possible, please keep the packaging until the end of the guarantee period.

Danger!

The equipment and packaging material are not toys. Do not let children play with plastic bags, foils or small parts. There is a danger of swallowing or suffocating!

- Garden shredder
- Pusher
- Shredded debris bag
- Original operating instructions

- Safety instructions

3. Proper use

This electric garden refuse shredder is designed only for shredding organic garden waste. Place biologically degradable material, e.g. leaves, branches, dead flowers etc., into the loading funnel inlet.

Do not use the equipment for soft materials such as, e.g. kitchen waste, or for juicing fruit or vegetables, because these kinds of materials could clog the shredder and damage the equipment.

The equipment is to be used only for its prescribed purpose. Any other use is deemed to be a case of misuse. The user / operator and not the manufacturer will be liable for any damage or injuries of any kind caused as a result of this.

Please note that our equipment has not been designed for use in commercial, trade or industrial applications. Our warranty will be voided if the machine is used in commercial, trade or industrial businesses or for equivalent purposes.

4. Technical data

Mains voltage: 220 - 240 V ~ 50 Hz
 Power input: 2500 W (P40)
 2000 W (S1)
 Branch diameter: max. 40 mm
 L_{pA} sound pressure level: 96,2 dB
 K uncertainty 3 dB (A)
 L_{WA} sound power level: 106 dB
 Weight: 10,7 kg
 Protection class: II
 Protection type: IPX4

The product can be operated both in continuous mode with rated input power of 2,000 W and in intermittent mode with rated power input of 2,500 W (P40). (P40) means that each cycle of operation in intermittent mode is comprised of an on-load operation time of max. 40s and a no-load operation time of 60s.

Keep the noise emissions and vibrations to a minimum.

- Only use appliances which are in perfect working order.
- Service and clean the appliance regularly.
- Adapt your working style to suit the appliance.
- Do not overload the appliance.
- Have the appliance serviced whenever necessary.
- Switch the appliance off when it is not in use.
- Wear protective gloves.

Caution!

Residual risks

Even if you use this electric power tool in accordance with instructions, certain residual risks cannot be ruled out. The following hazards may arise in connection with the equipment's construction and layout:

- Risk of injury from entrapment if you reach into the loading chute;
- Risk of scratches, cuts or crush injuries if you work without wearing safety gloves;
- Risk of eye damage from parts being thrown out or whiplashing cuttings if you do not wear safety goggles;
- Risk of damage to hearing if no suitable ear protection is used.

5. Before starting the equipment

Before you connect the equipment to the mains supply make sure that the data on the rating plate are identical to the mains data.

Warning!

Always pull the power plug before making adjustments to the equipment.

The garden shredder is delivered unassembled. The chassis and the wheels must be fitted before use. Follow the operating instructions step-by-step and use the pictures provided as a visual guide to easily assemble the machine.

5.1 Assembling the chassis (Fig. 3)

- Place the motor housing upside down on the floor.
- Insert the chassis (Item 5) into the provided openings as far as it will go.
- Secure the chassis, as shown in Fig. 3, using the screws (Item 16).

5.2 Assembling the axle and wheels (Figs. 4a-4e)

Mount the chassis as shown in Figs. 4a-4e.

- Insert the axle through the chassis
- Fit the sleeves on both sides
- Attach the wheels on both sides
- Insert a screwdriver through the holding hole on the axle and secure the wheels with the screws
- Fit the wheel caps to the wheels; make sure that the clips (A) on the wheel caps latch into the recesses on the wheels.

5.3 Fitting the prodder holder (Fig. 5)

Press the holder for the prodder (10) onto the transport handle as shown in Fig. 5.

5.4 Fitting the shredder debris bag (Fig. 6a-6b)

As an option you can fit the supplied shredder debris bag to the equipment. To do so, hang the shredder debris bag (Fig. 20) on the hooks provided for the purpose (Item B).

6. Operation

Please observe the statutory regulations governing noise abatement during operating times, which may differ from town to town.

6.1 Connecting up the machine and switching it on

- Connect the coupling on the equipment connection cable (extension) to the power cable (Fig. 1/Item 9). Be sure to observe the relevant information in the safety instructions.
- The machine can be switched ON (switch position "I") and OFF (switch position "0") using the ON/OFF switch (Figure 1/Item 11).

Note: The machine cannot be switched on if there is no voltage being supplied to it. If the power supply is interrupted, the machine will switch off automatically (switch position "0"). The machine cannot be switched on again until the voltage supply has been re-established and the ON/OFF switch has been moved to position "I".

6.2 Overload protection (motor circuit-breaker)

- The motor is protected from overloads by an overload switch.
- In case of overloading the equipment will shut down automatically. To restart, set the On/Off

switch to the position „I“.

- If the motor fails to start, clean the ejector chute.

6.3 Practical tips

- Be sure to observe the safety instructions (see supplied booklet).
- Wear work gloves, goggles and ear protection.
- The material is drawn into the shredder automatically. **CAUTION!** Long pieces of material projecting out of the funnel inlet may whiplash when it is drawn in – keep a safe distance between yourself and the machine.
- Judge the quantity of material which you put into the funnel inlet so that the funnel does not clog.
- If you want to shred withered, damp material that has been lying in the garden for several days, alternate between putting in this material and branches. This will help to prevent the loading funnel becoming clogged with material.
- Do not shred soft waste (e.g. kitchen waste) – put it straight in the compost box.
- Entangled branches and leaves should be thoroughly shredded before loading any more material.
- Do not allow the discharge opening to become clogged with shredded material – risk of pile-ups.
- Do not cover the ventilation slits.
- Do not place heavy material or thick branches into the machine continuously. This may cause the blade to jam.
- Use the prodder (Fig. 1/Item 4) to remove jammed objects from the funnel inlet, use a hook to remove jammed objects from the ejector opening.
- Swing open the loading funnel (Fig. 7/Item 2) by opening the release screw (Fig. 7/Item 12) and remove it. You can now remove blockages from the inside of the equipment. To assemble, proceed in reverse order.

Important! Wear work gloves! Risk of injury from the cutters.

6.4 Safety

The shredder has a safety switch (Fig. 8/Item C) in its interior on the motor housing. The control unit (release screw) (Fig. 8/Item 12) for it is located on the loading funnel.

If the loading hopping is not perfectly position or if it is not pressed against the motor housing, the safety switch will trip and prevent the motor from

working. If this situation occurs, open the loading funnel as described above. Carefully clean the interior. Close the loading funnel again as described above and ensure that when you switch on the machine again the loading funnel is correctly positioned and the safety screw is screwed right in.

CAUTION! NEVER undo the release screw (Figure 1/Item 12) without first switching off the machine at the ON/OFF switch (Figure 1/Item 11) and disconnecting the coupling on the machine connection cable (extension) from the machine plug.

7. Replacing the power cable

Danger!

If the power cable for this equipment is damaged, it must be replaced by the manufacturer or its after-sales service or similarly trained personnel to avoid danger.

8. Cleaning, maintenance and ordering of spare parts

Danger!

Always pull out the mains power plug before starting any cleaning work.

8.1 Maintenance and storage

- Clean the machine regularly. This will help to keep the machine in good working order and is the basis for a long working life.
- Keep the vent slots clean while you work.
- Clean the plastic body and other plastic parts with a mild household cleaning agent and a damp cloth. Do not use any aggressive agents or solvents for cleaning purposes.
- Never clean the shredder by spraying with water.
- Prevent water getting inside the machine at all cost.
- Check the chassis securing screws from time to time to ensure that they are tight.
- If you do not intend to use the shredder for a lengthy period, protect it from corrosion using environmentally friendly oil.
- Store the device in a dry room.
- Store the device out of reach of children.
- When you have finished your work, pull the loading funnel forwards and clean the inside. Use a brush to remove deposits from metal

parts on the inside. Apply a thin coating of oil to the cleaned blade plate and blades.

- When you close the loading funnel, make sure that the safety switch and the release screw are clean.

8.2 Replace, sharpen and change blades

The blades on the blade plate are replaceable. If you have to replace any blade, you must only use genuine blades to ensure that they meet the relevant quality and safety criteria.

Please note: For safety reasons we recommend that you have all sharpening and blade replacement work carried out by a specialist workshop.

Always wear heavy duty working gloves

- Swing open the loading funnel (Fig. 7/Item 2) by opening the release screw (Fig. 7/ Item 12) and remove it.
- Undo the six Philips screws (Fig. 9a/Item D) and remove the cover plate
- Secure the rotary disk so that it cannot rotate (for example by jamming it with a screwdriver, see Figure 9b)
- Undo the four blade screws (Fig. 9b/Item E) and remove the blades (Fig. 9b/Item F)
- Each of the blades can be turned once as they are ground sharp on both ends. Then they must be replaced by new blades.

To assemble, proceed in reverse order.

8.3 Ordering replacement parts:

Please quote the following data when ordering replacement parts:

- Type of machine
- Article number of the machine
- Identification number of the machine
- Replacement part number of the part required

For our latest prices and information please go to www.isc-gmbh.info

Spare blade Art. No.: 34.059.30

9. Disposal and recycling

The equipment is supplied in packaging to prevent it from being damaged in transit. The raw materials in this packaging can be reused or recycled. The equipment and its accessories are made of various types of material, such as metal and plastic. Never place defective equipment in your household refuse. The equipment should be taken to a suitable collection center for proper disposal. If you do not know the whereabouts of such a collection point, you should ask in your local council offices.

10. Troubleshooting guide

Fault	Possible cause	Remedy
The machine does not work	<ul style="list-style-type: none"> - No power at the plug - Machine is switched off - Overload switch has tripped - Ejector chute is blocked - Loading funnel is not secure on the motor housing 	<ul style="list-style-type: none"> - Check the power cable and fuse - Switch on machine - Press control on overload switch - Clean ejector chute - Clean interior and tighten safety screw
Shredding performance unsatisfactory	<ul style="list-style-type: none"> - Blades worn 	<ul style="list-style-type: none"> - Turn, sharpen or replace blades



For EU countries only

Never place any electric power tools in your household refuse.

To comply with European Directive 2012/19/EC concerning old electric and electronic equipment and its implementation in national laws, old electric power tools have to be separated from other waste and disposed of in an environment-friendly fashion, e.g. by taking to a recycling depot.

Recycling alternative to the return request:

As an alternative to returning the equipment to the manufacturer, the owner of the electrical equipment must make sure that the equipment is properly disposed of if he no longer wants to keep the equipment. The old equipment can be returned to a suitable collection point that will dispose of the equipment in accordance with the national recycling and waste disposal regulations. This does not apply to any accessories or aids without electrical components supplied with the old equipment.

The reprinting or reproduction by any other means, in whole or in part, of documentation and papers accompanying products is permitted only with the express consent of the iSC GmbH.

Subject to technical changes

Service information

We have competent service partners in all countries named on the guarantee certificate whose contact details can also be found on the guarantee certificate. These partners will help you with all service requests such as repairs, spare and wearing part orders or the purchase of consumables.

Please note that the following parts of this product are subject to normal or natural wear and that the following parts are therefore also required for use as consumables.

Category	Example
Wear parts*	
Consumables*	Blade
Missing parts	

* Not necessarily included in the scope of delivery!

In the event of defects or faults, please register the problem on the internet at www.isc-gmbh.info. Please ensure that you provide a precise description of the problem and answer the following questions in all cases:

- Did the equipment work at all or was it defective from the beginning?
- Did you notice anything (symptom or defect) prior to the failure?
- What malfunction does the equipment have in your opinion (main symptom)?
Describe this malfunction.

Warranty certificate

Dear Customer,

All of our products undergo strict quality checks to ensure that they reach you in perfect condition. In the unlikely event that your device develops a fault, please contact our service department at the address shown on this guarantee card. You can also contact us by telephone using the service number shown. Please note the following terms under which guarantee claims can be made:

1. These guarantee terms apply to consumers only, i.e. natural persons intending to use this product neither for their commercial activities nor for any other self-employed activities. These warranty terms regulate additional warranty services, which the manufacturer mentioned below promises to buyers of its new products in addition to their statutory rights of guarantee. Your statutory guarantee claims are not affected by this guarantee. Our guarantee is free of charge to you.
2. The warranty services cover only defects due to material or manufacturing faults on a product which you have bought from the manufacturer mentioned below and are limited to either the rectification of said defects on the product or the replacement of the product, whichever we prefer.
Please note that our devices are not designed for use in commercial, trade or professional applications. A guarantee contract will not be created if the device has been used by commercial, trade or industrial business or has been exposed to similar stresses during the guarantee period.
3. The following are not covered by our guarantee:
 - Damage to the device caused by a failure to follow the assembly instructions or due to incorrect installation, a failure to follow the operating instructions (for example connecting it to an incorrect mains voltage or current type) or a failure to follow the maintenance and safety instructions or by exposing the device to abnormal environmental conditions or by lack of care and maintenance.
 - Damage to the device caused by abuse or incorrect use (for example overloading the device or the use of unapproved tools or accessories), ingress of foreign bodies into the device (such as sand, stones or dust, transport damage), the use of force or damage caused by external forces (for example by dropping it).
 - Damage to the device or parts of the device caused by normal or natural wear or tear or by normal use of the device.
4. The guarantee is valid for a period of 24 months starting from the purchase date of the device. Guarantee claims should be submitted before the end of the guarantee period within two weeks of the defect being noticed. No guarantee claims will be accepted after the end of the guarantee period. The original guarantee period remains applicable to the device even if repairs are carried out or parts are replaced. In such cases, the work performed or parts fitted will not result in an extension of the guarantee period, and no new guarantee will become active for the work performed or parts fitted. This also applies if an on-site service is used.
5. To make a claim under the guarantee, please register the defective device at: www.isc-gmbh.info. Please keep your bill of purchase or other proof of purchase for the new device. Devices that are returned without proof of purchase or without a rating plate shall not be covered by the guarantee, because appropriate identification will not be possible. If the defect is covered by our guarantee, then the item in question will either be repaired immediately and returned to you or we will send you a new replacement.

Of course, we are also happy offer a chargeable repair service for any defects which are not covered by the scope of this guarantee or for units which are no longer covered. To take advantage of this service, please send the device to our service address.

Also refer to the restrictions of this warranty concerning wear parts, consumables and missing parts as set out in the service information in these operating instructions.

Danger !

Lors de l'utilisation d'appareils, il faut respecter certaines mesures de sécurité afin d'éviter des blessures et dommages. Veuillez donc lire attentivement ce mode d'emploi/ces consignes de sécurité. Veuillez à le conserver en bon état pour pouvoir accéder aux informations à tout moment. Si l'appareil doit être remis à d'autres personnes, veuillez à leur remettre aussi ce mode d'emploi/ces consignes de sécurité. Nous déclinons toute responsabilité pour les accidents et dommages dus au non-respect de ce mode d'emploi et des consignes de sécurité.

1. Consignes de sécurité

Vous trouverez les consignes de sécurité correspondantes dans le cahier en annexe.

Danger !

Veillez lire toutes les consignes de sécurité et instructions. Tout non-respect des consignes de sécurité et instructions peut provoquer une décharge électrique, un incendie et/ou des blessures graves.

Conservez toutes les consignes de sécurité et instructions pour une consultation ultérieure.

Explication des symboles utilisés (voir figure 10)

1. Attention ! Lisez les instructions de service et respectez les avertissements et les consignes de sécurité.
2. Danger - Lame en rotation. Maintenez les mains et les pieds hors des ouvertures pendant que la machine tourne.
3. Attention ! Maintenez hors de la zone de danger toutes les personnes non impliquées ainsi que les animaux.
4. Attention ! Protégez l'appareil de l'humidité et ne l'exposez pas à la pluie.
5. Attention ! Pendant le travail, portez toujours des lunettes de protection, un casque antibruit, des gants de protection et des habits solides !
6. Éteignez la machine et débranchez la fiche de contact avant de procéder à des réglages, avant de nettoyer la machine ou lorsque le câble est emmêlé ou endommagé.
- 7 : Veuillez attendre que toutes les pièces de la machine soient complètement à l'arrêt avant de les toucher
8. Catégorie de protection II ; double isolation

9. Niveau de bruit conformément à directive 2000/14/CE

2. Description de l'appareil et volume de livraison**2.1 Description de l'appareil (figure 1/2)**

- 1 Entonnoir de remplissage
- 2 Trémie de remplissage
- 3 Bâti de moteur avec plaque de couteaux
- 4 Bouchon
- 5 Châssis complet
- 6 Roues
- 7 Axes
- 8 Poignée de transport
- 9 Fiche de contact
- 10 Fixation pour bouchon
- 11 Interrupteur marche/arrêt
- 12 Vis de déverrouillage
- 13 Enjoliveur
- 15 Clé allen
- 16 Vis pour montage du châssis
17. Vis de fixation de roue
18. Rondelle extérieure
19. Douille
20. Sac collecteur de matériau broyé

2.2 Volume de livraison

Veillez contrôler si l'article est complet à l'aide de la description du volume de livraison. S'il manque des pièces, adressez-vous dans un délai de 5 jours maximum après votre achat à notre service après-vente ou au magasin où vous avez acheté l'appareil muni d'une preuve d'achat valable. Veuillez consulter pour cela le tableau des garanties dans les informations service après-vente à la fin du mode d'emploi.

- Ouvrez l'emballage et prenez l'appareil en le sortant avec précaution de l'emballage.
- Retirez le matériel d'emballage tout comme les sécurités d'emballage et de transport (s'il y en a).
- Vérifiez si la livraison est bien complète.
- Contrôlez si l'appareil et ses accessoires ne sont pas endommagés par le transport.
- Conservez l'emballage autant que possible jusqu'à la fin de la période de garantie.

Danger !

L'appareil et le matériel d'emballage ne sont pas des jouets ! Il est interdit de laisser des enfants jouer avec des sacs et des films en plastique et avec des pièces de petite taille. Ils risquent de les avaler et de s'étouffer !

- Broyeur de jardin
- Bouchon
- Sac collecteur de matériau broyé
- Mode d'emploi d'origine
- Consignes de sécurité

3. Utilisation conforme à l'affectation

La hacheuse électrique est uniquement conçue pour hacher les déchets de jardin organiques. Introduisez le matériau biodégradable, comme par ex. des feuilles, branches, restes de fleurs etc. dans l'entonnoir de remplissage.

N'utilisez pas l'appareil pour des matériaux mous, comme par ex. des déchets de cuisine, ou pour extraire le jus de fruits ou de légumes, car ces matériaux peuvent boucher l'outil de broyage et endommager l'appareil.

La machine doit exclusivement être employée conformément à son affectation. Chaque utilisation allant au-delà de cette affectation est considérée comme non conforme. Pour les dommages en résultant ou les blessures de tout genre, le producteur décline toute responsabilité et l'opérateur/l'exploitant est responsable.

Veillez au fait que nos appareils, conformément à leur affectation, n'ont pas été construits, pour être utilisés dans un environnement professionnel, industriel ou artisanal. Nous déclinons toute responsabilité si l'appareil est utilisé professionnellement, artisanalement ou dans des sociétés industrielles, tout comme pour toute activité équivalente.

4. Données techniques

Tension du réseau : 220-240 V ~ 50 Hz
 Puissance absorbée : 2500 W (P40)
 2000 W (S1)
 Diamètre de branche : maxi. 40 mm
 Niveau de pression acoustique L_{pA} : 96,2 dB
 Imprécision K 3 dB (A)
 Niveau de puissance acoustique L_{WA} : 106 dB
 Poids : 10,7 kg
 Catégorie de protection : II
 Type de protection : IPX4

Le produit peut être exploité aussi bien en mode continu avec une puissance absorbée nominale de 2000 W qu'en service discontinu avec une puissance absorbée nominale de 2500 W (P40). (P40) signifie que chaque cycle de travail du service discontinu se compose d'une durée de fonctionnement sous charge de max. 40 s et d'une durée de fonctionnement sans charge de 60 s

Limitez le niveau sonore et les vibrations à un minimum !

- Utilisez exclusivement des appareils en excellent état.
- Entretenez et nettoyez l'appareil régulièrement.
- Adaptez votre façon de travailler à l'appareil.
- Ne surchargez pas l'appareil.
- Faites contrôler l'appareil le cas échéant.
- Mettez l'appareil hors circuit lorsque vous ne l'utilisez pas.
- Portez des gants.

Prudence !

Risques résiduels

Même en utilisant cet outil électrique conformément aux prescriptions, il reste toujours des risques résiduels. Les dangers suivants peuvent apparaître en rapport avec la construction et le modèle de cet outil électrique :

- Risque de blessure par accrochage lorsque l'on met la main dans l'orifice de remplissage;
- Risque d'égratignure, d'écrasement ou de coupures lorsque l'on travaille sans gants de protection ;
- Lésions des yeux en raison des pièces projetées ou du recul d'une pièce à usiner lorsque l'on ne porte pas de lunettes de protection ;
- Lésions de l'ouïe si aucune protection de l'ouïe appropriée n'est portée.

5. Avant la mise en service

Assurez-vous, avant de connecter la machine, que les données se trouvant sur la plaque de signalisation correspondent bien aux données du réseau.

Avertissement !

Enlevez systématiquement la fiche de contact avant de paramétrer l'appareil.

La hacheuse de jardin est livrée démontée. Il faut monter le châssis et les roues avant de l'employer. Suivez le mode d'emploi, étape par étape, et orientez-vous sur les illustrations pour que le montage vous soit simplifié.

5.1 Monter le châssis (figure 3)

- Posez le carter du moteur à l'envers sur le sol
- Enfichez le châssis (pos. 5) jusqu'à la butée dans les ouvertures prévues à cet effet.
- Fixez le châssis comme illustré sur la figure 3b à l'aide des vis (pos. 16).

5.2 Monter l'essieu et les roues (figure 4a-4e)

Montez le châssis comme indiqué dans les figures 4a-4e.

- Faites passer l'essieu à travers le châssis
- Enfichez les douilles des deux côtés
- Enfichez les roues des deux côtés
- Enfichez le tournevis à travers le trou de retenue de l'essieu et vissez les roues à fond
- Enfichez les enjoliveurs sur les roues ; veillez ce faisant à ce que les clips (A) des enjoliveurs s'enclenchent dans les évidements des roues.

5.3 Montage de la fixation de bouchon (figure 5)

Enfoncez la fixation pour le bouchon (10) sur la poignée de transport comme illustré sur la figure 5.

5.4 Montage du sac collecteur de matériau broyé (figure 6a-6b)

Vous pouvez, en option, monter le sac collecteur de matériau broyé joint à la livraison sur l'appareil. Accrochez pour cela le sac collecteur de matériau broyé (pos. 20) au crochet prévu à cet effet (pos. B).

6. Commande

Veillez respecter aux périodes de service les directives légales relatives à l'ordonnance de la protection contre le bruit. Elles peuvent différer d'un endroit à l'autre.

6.1 Raccorder l'appareil et le mettre en circuit

- Raccordez l'accouplement du câble de raccordement de l'appareil (rallonge) au câble réseau (fig. 1/pos. 9). Respectez pour ce faire les indications des consignes de sécurité.
- L'appareil peut être mis EN (position "I") et HORS (position "0") circuit en actionnant l'interrupteur Marche / Arrêt (figure 1/pos. 11).

Remarque : Si l'appareil n'est pas sous tension, il ne peut pas être mis en circuit. Si l'alimentation électrique est interrompue, l'appareil se met automatiquement hors circuit (position de l'interrupteur "0"). L'appareil peut alors être remis en circuit une fois l'alimentation en tension rétablie et le bouton marche-arrêt actionné en position de l'interrupteur "I".

6.2 Protection contre la surcharge (disjoncteur protecteur)

- Le moteur est protégé de la surcharge par un interrupteur de surcharge.
- En cas de surcharge, l'appareil s'éteint automatiquement. Afin de le remettre en service, placez l'interrupteur marche/arrêt sur la position « I ».
- Si le moteur ne démarre pas, il faut nettoyer le canal d'éjection.

6.3 Consignes de travail

- Respectez les consignes de sécurité (cahier joint).
- Portez des gants de protection, des lunettes de protection et une protection de l'ouïe.
- Le matériau à hacher s'engage automatiquement dans la machine. ATTENTION ! Lorsque le matériau à hacher est long et dépasse de l'appareil, il peut frapper l'air à la manière d'une perche pendant son introduction dans la machine - maintenez un écart de sécurité suffisant.
- Introduisez juste assez de matériau à hacher pour éviter que la trémie de remplissage ne se bouche.
- Les déchets de jardin fanés, humides et déjà stockés depuis plusieurs jours doivent être hachés alternativement avec des branches. Cela évite que le matériau à hacher ne se

- coince dans la trémie de remplissage.
- Les déchets mous (par ex. les déchets de cuisine) ne doivent pas être hachés mais doivent être directement mis en compost.
 - Les branches très ramifiées et feuillues doivent tout d'abord être hachées complètement avant de rajouter du matériau à hacher dans l'appareil.
 - L'orifice d'éjection ne doit pas être bouché par du matériau haché – Danger de reflux.
 - Les fentes d'aération ne doivent pas être recouvertes.
 - Evitez d'introduire sans interruption du matériau lourd ou des branches épaisses. Ceci peut entraîner le blocage du couteau.
 - Utilisez le bouchon (figure 1/pos. 4) pour retirer les objets bloqués de l'ouverture de l'entonnoir de remplissage, ou un crochet pour retirer les objets bloqués de l'ouverture d'éjection.
 - Dépliez la trémie de remplissage (figure 7/pos. 2) en ouvrant la vis de déverrouillage (figure 7/pos. 12). À présent, vous pouvez éliminer les bourrages à l'intérieur de l'appareil. Le montage se fait dans l'ordre inverse

Attention ! Portez des gants ! Risque de blessure en raison des lames.

6.4 Sécurité

Le broyeur est doté d'un interrupteur de sécurité (figure 8/pos. C) à l'intérieur du carter du moteur. L'unité d'actionnement (vis de déverrouillage) (figure 8/pos. 12) est placée au niveau de la trémie de remplissage.

Si la trémie de remplissage n'est pas correctement en place ou s'il n'est pas pressé contre le carter du moteur, l'INTERRUPTEUR DE SECURITE commute et empêche le fonctionnement du moteur. Si cette situation apparaît, ouvrez la trémie de remplissage comme indiqué plus haut. Nettoyez minutieusement l'intérieur. Refermez la trémie de remplissage comme décrit plus haut et veillez lors de la remise en marche de l'appareil à la bonne fixation de la trémie de remplissage et au vissage total de la vis de sécurité.

ATTENTION ! Ne desserrez JAMAIS la vis de déverrouillage (figure 1/rep. 12), sans avoir auparavant mis l'appareil hors circuit via l'interrupteur Marche / Arrêt (figure 1/rep. 11) et sans avoir retiré l'accouplement du câble de raccordement de l'appareil (rallonge) du connecteur.

7. Remplacement de le câble d'alimentation réseau

Danger !

Si le câble d'alimentation réseau de cet appareil est endommagée, il faut la faire remplacer par le producteur ou son service après-vente ou par une personne de qualification semblable afin d'éviter tout risque.

8. Nettoyage, maintenance et commande de pièces de rechange

Danger !

Retirez la fiche de contact avant tous travaux de nettoyage.

8.1 Maintenance et stockage

- Nettoyez régulièrement l'appareil. Vous en assurerez ainsi la bonne capacité de fonctionnement et une longue durée de vie.
- Gardez les fentes d'aération propres pendant que vous travaillez.
- Le corps et les pièces de matière plastique doivent être nettoyées à l'aide d'un produit de nettoyage domestique et d'un chiffon humide.
- N'utilisez aucun produit agressif ni solvant pour le nettoyage !
- N'aspergez jamais la hacheuse d'eau.
- Evitez absolument que de l'eau ne s'immerge dans l'appareil.
- Vérifiez régulièrement si les vis sont bien serrées.
- Stockez l'appareil dans une salle sèche.
- Stockez l'appareil hors de portée des enfants
- Une fois le travail fini, rabattez la trémie de remplissage en avant et nettoyez l'intérieur. Eliminez les dépôts sur les pièces métalliques à l'intérieur à l'aide d'une brosse. Huilez légèrement la plaque de lames nettoyée et la lame.
- En refermant la trémie de moulage, veillez à ce que l'interrupteur de sécurité et la vis de déverrouillage soient exempts d'encrassement.

8.2 Changement, affûtage, changement de couteau

Les lames du disque porte-lames sont échangeables. Si vous devez remplacer des lames, vous devez n'utiliser que des lames d'origine pour des raisons de qualité et de sécurité.

Attention : Nous recommandons pour des raisons de sécurité de faire effectuer par des ateliers spécialisés l'affûtage et le changement de lame.

Portez toujours des gants de travail solides

- Dépliez la trémie de remplissage (figure 7/ pos. 2) en ouvrant la vis de déverrouillage (figure 7/pos. 12).
- Desserrez les 6 vis cruciformes (figure 9a/ pos. D) et retirez la plaque de recouvrement
- Bloquez le disque rotatif contre toute rotation (par ex. coincer le tournevis, voir figure 9b)
- Desserrez les 4 vis de lame (figure 9b/pos. E) et retirez la lame (figure 9b/pos. F)
- Les lames peuvent être tournées une fois chacune, étant donné qu'elles sont affûtées des deux côtés, ensuite, il faut les remplacer par des nouvelles

Le montage se fait dans l'ordre inverse.

8.3 Commande de pièces de rechange :

Pour les commandes de pièces de rechange, veuillez indiquer les références suivantes:

- Type de l'appareil
 - No. d'article de l'appareil
 - No. d'identification de l'appareil
 - No. de pièce de rechange de la pièce requise
- Vous trouverez les prix et informations actuelles à l'adresse www.isc-gmbh.info

Lame de rechange réf. : 34.059.30

9. Mise au rebut et recyclage

L'appareil se trouve dans un emballage permettant d'éviter les dommages dus au transport. Cet emballage est une matière première et peut donc être réutilisé ultérieurement ou être réintroduit dans le circuit des matières premières. L'appareil et ses accessoires sont en matériaux divers, comme par ex. des métaux et matières plastiques. Les appareils défectueux ne doivent pas être jetés dans les poubelles domestiques. Pour une mise au rebut conforme à la réglementation, l'appareil doit être déposé dans un centre de collecte approprié. Si vous ne connaissez pas de centre de collecte, veuillez vous renseigner auprès de l'administration de votre commune.



Uniquement pour les pays de l'Union Européenne

Ne jetez pas les outils électriques dans les ordures ménagères!

Selon la norme européenne 2002/96/CE relative aux appareils électriques et systèmes électroniques usés et selon son application dans le droit national, les outils électriques usés doivent être récoltés à part et apportés à un recyclage respectueux de l'environnement.

Possibilité de recyclage en alternative à la demande de renvoi :

Le propriétaire de l'appareil électrique est obligé, en guise d'alternative à un envoi en retour, à contribuer à un recyclage effectué dans les règles de l'art en cas de cessation de la propriété. L'ancien appareil peut être remis à un point de collecte dans ce but. Cet organisme devra l'éliminer dans le sens de la Loi sur le cycle des matières et les déchets. Ne sont pas concernés les accessoires et ressources fournies sans composants électroniques.

Toute réimpression ou autre reproduction de la documentation et des papiers joints aux produits, même sous forme d'extraits, est uniquement permise une fois l'accord explicite de l'ISC GmbH obtenu.

Sous réserve de modifications techniques

10. Plan de recherche des erreurs

Dérangement	Cause probable	Élimination
L'appareil ne démarre pas	<ul style="list-style-type: none">- aucun courant au connecteur- appareil hors circuit- disjoncteur déclenché- canal d'éjection bouché- trémie de remplissage non fixée sur le carter du moteur	<ul style="list-style-type: none">- contrôler la ligne d'amenée et le fusible- mettre l'appareil en circuit- appuyer sur la cheville de commutation du disjoncteur- nettoyer le canal d'éjection- nettoyer l'intérieur et serrer la vis de sécurité à fond
Performance insuffisante	<ul style="list-style-type: none">- lame usée	<ul style="list-style-type: none">- tourner, affûter ou remplacer la lame

Informations service après-vente

Nous disposons dans tous les pays mentionnés dans le bon de garantie de partenaires de service après-vente compétents dont vous trouverez les coordonnées dans le bon de garantie. Ceux-ci se tiennent à votre disposition pour tout ce qui concerne le service après-vente comme les réparations, l'approvisionnement en pièces de rechange et d'usure ou l'achat de pièces de consommation.

Il faut tenir compte du fait que pour ce produit les pièces suivantes sont soumises à une usure liée à l'utilisation ou à une usure naturelle ou que les pièces suivantes sont nécessaires en tant que consommables.

Catégorie	Exemple
Pièces d'usure*	
Matériel de consommation/ pièces de consommation*	lame
Pièces manquantes	

*Pas obligatoirement compris dans la livraison !

En cas de vices ou de défauts, nous vous prions d'enregistrer le cas du défaut sur internet à l'adresse www.isc-gmbh.info. Veuillez donner une description précise du défaut et répondre dans tous les cas aux questions suivantes :

- est-ce que l'appareil a fonctionné une fois ou était-il défectueux dès le départ ?
- avez-vous remarqué quelque chose avant la panne (symptôme avant la panne) ?
- quel est le défaut de fonctionnement de l'appareil à votre avis (symptôme principal) ?
Décrivez ce défaut de fonctionnement.

Bon de garantie

Chère cliente, cher client,
nos produits sont soumis à un contrôle de qualité très strict. Si toutefois, il arrivait que cet appareil ne fonctionne pas parfaitement, nous en sommes désolés et nous vous prions de vous adresser à notre service après-vente à l'adresse indiquée sur le bon de garantie. Nous nous tenons également volontiers à votre disposition par téléphone au numéro de service après-vente indiqué. La garantie est valable dans les conditions suivantes :

1. Ces conditions de garantie s'adressent uniquement à des consommateurs, c'est à dire à des personnes physiques qui ne souhaitent ni utiliser ce produit dans le cadre de leur activité industrielle ou artisanale, ni dans le cadre de toute autre activité indépendante. Les conditions de garantie réglementent les prestations de garantie supplémentaires que le fabricant mentionné ci-dessous promet aux acheteurs de ses appareils en supplément de la prestation de garantie légale. Vos droits légaux en matière de garantie restent inchangés. Notre prestation de garanti est gratuite pour vous.
2. La prestation de garantie s'étend exclusivement aux défauts résultant d'une erreur de fabrication ou de matériau d'un appareil neuf du fabricant mentionné ci-dessous et acheté par vos soins. La prestation de garantie se limite selon notre décision soit à la résolution de tels défauts sur l'appareil, soit à l'échange de l'appareil.

Veillez au fait que nos appareils, conformément au règlement, n'ont pas été conçus pour être utilisés dans un environnement professionnel, industriel ou artisanal. Il n'y a donc pas de contrat de garantie quand l'appareil a été utilisé professionnellement, artisanalement ou par des sociétés industrielles ou exposé à une sollicitation semblable pendant la durée de la garantie.

3. Sont exclus de notre garantie :
 - les dommages liés au non-respect des instructions de montage ou en raison d'une installation incorrecte, au non-respect du mode d'emploi (en raison par ex. du branchement de l'appareil sur la tension de réseau ou le type de courant incorrect), au non-respect des dispositions de maintenance et de sécurité ou résultant d'une exposition de l'appareil à des conditions environnementales anormales ou d'un manque d'entretien et de maintenance.
 - les dommages résultant d'une utilisation abusive ou non conforme (comme par ex. une surcharge de l'appareil ou une utilisation d'outils ou d'accessoires non autorisés), de la pénétration d'objets étrangers dans l'appareil (comme par ex. du sable, des pierres ou de la poussière), de l'utilisation de la force ou de la violence (comme par ex. les dommages liés aux chutes).
 - les dommages sur l'appareil ou des parties de l'appareil résultant de l'usure normale liée à l'utilisation de l'appareil ou de toute autre usure naturelle.
4. La durée de garantie est de 24 mois et débute à la date d'achat de l'appareil. Les droits à la garantie doivent être revendiqués avant l'expiration de la durée de garantie dans un délai de deux semaines après avoir constaté le défaut. La revendication de droits à la garantie après expiration de la durée de garantie est exclue. La réparation ou l'échange de l'appareil n'entraîne ni une extension de la durée de garantie ni le début d'une nouvelle durée de garantie pour cet appareil ou toute autre pièce de rechange installée sur l'appareil. Cela est valable également dans le cas d'une intervention du service après-vente à domicile.
5. Pour faire valoir vos droits à la garantie, veuillez enregistrer l'appareil défectueux à l'adresse suivante : www.isc-gmbh.info. Veuillez garder à disposition la preuve d'achat ou tout autre justificatif de l'achat de votre nouvel appareil. Les appareils envoyés sans les justificatifs correspondants ou sans plaque signalétique sont exclus de la prestation de garantie en raison de l'impossibilité de les enregistrer. Si le défaut de l'appareil est inclut dans la garantie, vous recevrez sans délai un appareil réparé ou un nouvel appareil.

Bien entendu, nous réparons volontiers les défauts de votre appareil qui ne sont pas ou plus compris dans l'étendue de la garantie contre le remboursement des frais de réparation. Pour cela, veuillez envoyer l'appareil à notre adresse de service après-vente.

Pour les pièces d'usure, de consommation et manquantes, nous renvoyons aux restrictions de cette garantie conformément aux informations du service après-vente de ce mode d'emploi.

Pericolo!

Nell'usare gli apparecchi si devono rispettare diverse avvertenze di sicurezza per evitare lesioni e danni. Quindi leggete attentamente queste istruzioni per l'uso/le avvertenze di sicurezza. Conservate bene le informazioni per averle a disposizione in qualsiasi momento. Se date l'apparecchio ad altre persone, consegnate queste istruzioni per l'uso/le avvertenze di sicurezza insieme all'apparecchio. Non ci assumiamo alcuna responsabilità per incidenti o danni causati dal mancato rispetto di queste istruzioni e delle avvertenze di sicurezza.

1. Avvertenze sulla sicurezza

Le relative avvertenze di sicurezza si trovano nell'opuscolo allegato.

Pericolo!

Leggete tutte le avvertenze di sicurezza e le istruzioni. Dimenticanze nel rispetto delle avvertenze di sicurezza e delle istruzioni possono causare scosse elettriche, incendi e/o gravi lesioni.

Conservate tutte le avvertenze e le istruzioni per eventuali necessità future.

Spiegazione dei simboli utilizzati (vedi Fig. 10)

1. Attenzione! Leggere le istruzioni per l'uso e osservare le indicazioni di avvertenza e di sicurezza.
2. Pericolo - lame rotanti. Tenete le mani e i piedi al di fuori delle aperture mentre l'apparecchio è in funzione.
3. Attenzione! Tenete lontane le persone estranee e gli animali dalla zona di pericolo.
4. Attenzione! Proteggete l'apparecchio dall'umidità e non esponetelo alla pioggia.
5. Attenzione! Nel lavorare portate sempre occhiali protettivi, cuffie antirumore, guanti protettivi e indumenti da lavoro di stoffa pesante!
6. Spegnete l'apparecchio e staccate la spina dalla presa di corrente prima di eseguire regolazioni all'apparecchio o pulirlo oppure se il cavo è aggrovigliato o danneggiato.
7. Aspettate che tutte le parti dell'apparecchio siano completamente ferme prima di toccarle.
- 8: Grado di protezione II; isolamento doppio
- 9: Livello del rumore conforme alla direttiva 2000/14/CE

2. Descrizione dell'apparecchio ed elementi forniti

2.1 Descrizione dell'apparecchio (Fig. 1/2)

- 1 Tramoggia di riempimento
- 2 Tramoggia di alimentazione
- 3 Carcassa motore con piastra di taglio
- 4 Pressatore
- 5 Carrello completo
- 6 Ruote
- 7 Asse
- 8 Impugnatura di trasporto
- 9 Connettore di rete
- 10 Supporto per pressatore
- 11 Interruttore ON/OFF
- 12 Vite di sbloccaggio
- 13 Coprimozzi
- 15 Chiave a brugola
- 16 Viti per montaggio carrello
17. Vite di fissaggio ruota
18. Rosetta esterna
19. Boccola
20. Sacco di raccolta del materiale tritato

2.2 Elementi forniti

Verificate che l'articolo sia completo sulla base degli elementi forniti descritti. In caso di parti mancanti, rivolgetevi al nostro Centro Servizio Assistenza o al punto vendita in cui avete acquistato l'apparecchio presentando un documento di acquisto valido entro e non oltre i 5 giorni lavorativi dall'acquisto dell'articolo. Al riguardo fate attenzione alla Tabella Garanzia nelle informazioni sul Servizio Assistenza alla fine delle istruzioni.

- Aprite l'imballaggio e togliete con cautela l'apparecchio dalla confezione.
- Togliete il materiale d'imballaggio e anche i fermi di trasporto / imballo (se presenti).
- Controllate che siano presenti tutti gli elementi forniti.
- Verificate che l'apparecchio e gli accessori non presentino danni dovuti al trasporto.
- Se possibile, conservate l'imballaggio fino alla scadenza della garanzia.

Pericolo!

L'apparecchio e il materiale d'imballaggio non sono giocattoli! I bambini non devono giocare con sacchetti di plastica, film e piccoli pezzi! Sussiste pericolo di ingerimento e soffocamento!

- Biotrituratore
- Pressatore

- Sacco di raccolta del materiale tritato
- Istruzioni per l'uso originali
- Avvertenze di sicurezza

3. Utilizzo proprio

Il trituratore elettrico da giardino è stato solo concepito per sminuzzare i rifiuti organici del giardino. Inserite il materiale biodegradabile, come per es. foglie, rametti, fiori appassiti ecc. nella tramoggia di riempimento.

Non utilizzate l'apparecchio per materiali morbidi, come per es. rifiuti di cucina, o per estrarre succhi di frutta o di verdura perché possono provocare ostruzioni dell'impianto trituratore e danneggiare l'apparecchio.

L'apparecchio deve venire usato solamente per lo scopo a cui è destinato. Ogni altro tipo di uso che esuli da quello previsto non è un uso conforme. L'utilizzatore/l'operatore, e non il costruttore, è responsabile dei danni e delle lesioni di ogni tipo che ne risultino.

Tenete presente che i nostri apparecchi non sono stati costruiti per l'impiego professionale, artigianale o industriale. Non ci assumiamo alcuna garanzia quando l'apparecchio viene usato in imprese commerciali, artigianali o industriali, o in attività equivalenti.

4. Caratteristiche tecniche

Tensione di rete: 220 - 240 V ~ 50 Hz
 Potenza assorbita:2500 W (P40)
2000 W (S1)
 Diametro dei rami: max. 40 mm
 Livello di pressione acustica L_{pA} : 96,2 dB
 Incertezza K 3 dB (A)
 Livello di potenza acustica L_{WA} : 106 dB
 Peso: 10,7 kg
 Grado di protezione: II
 Tipo di protezione: IPX4

Il prodotto può essere impiegato sia in esercizio continuo con una potenza assorbita nominale di 2000W che in esercizio intermittente con una potenza assorbita nominale di 2500W (P40). (P40) significa che ogni ciclo di lavoro dell'esercizio intermittente prevede una durata di esercizio sotto carico di max. 40s e una durata di esercizio in assenza di carico di 60s.

Limitate al minimo lo sviluppo di rumore e le vibrazioni!

- Utilizzate soltanto apparecchi in perfetto stato.
- Eseguite regolarmente la manutenzione e la pulizia dell'apparecchio.
- Adattate il vostro modo di lavorare all'apparecchio.
- Non sovraccaricate l'apparecchio.
- Fate eventualmente controllare l'apparecchio.
- Spegnete l'apparecchio se non lo utilizzate.
- Indossate i guanti.

Attenzione!

Rischi residui

Anche se questo elettro utensile viene utilizzato secondo le norme, continuano a sussistere rischi residui. In relazione alla struttura e al funzionamento di questo elettro utensile potrebbero presentarsi i seguenti pericoli:

- Pericolo di lesioni per trascinamento inserendo le mani nella tramoggia.
- Lesioni da taglio e schiacciamento o graffi se si lavora senza guanti protettivi.
- Lesioni agli occhi a causa di parti scagliate all'intorno o di arbusti sporgenti se non si indossano occhiali protettivi.
- Danni all'udito nel caso in cui non vengano usati protettori auricolari adeguati.

5. Prima della messa in esercizio

Prima di inserire la spina nella presa di corrente assicuratevi che i dati sulla targhetta di identificazione corrispondano a quelli di rete.

Avvertenza!

Staccate sempre la spina di alimentazione prima di ogni impostazione all'utensile.

Il trituratore da giardino viene fornito smontato. Il carrello e le ruote devono essere montati prima dell'uso. Seguite passo a passo le istruzioni per l'uso e orientatevi con le figure per eseguire l'assemblaggio con facilità.

5.1 Montaggio del carrello (Fig. 3)

- Mettete la carcassa del motore capovolta sul pavimento.
- Inserite il carrello (Pos. 5) nelle aperture appositamente previste fino alla battuta.
- Fissate il carrello con le viti (Pos. 16) come indicato nella Fig. 3.

5.2 Montaggio di asse e ruote (Fig. 4a-4e)

Montate il carrello come illustrato nelle Fig. 4a-4e.

- Infilate l'asse nel carrello
- Inserite le boccole su entrambi i lati
- Inserite le ruote su entrambi i lati
- Infilate il cacciavite nel foro per tenere fermo l'asse e avvitate le ruote
- Inserite i coprimozzi sulle ruote; nel far ciò fate attenzione che le clip (A) dei coprimozzi scattino nelle cavità delle ruote.

5.3 Montaggio del supporto per pressatore (Fig. 5)

Fissate il supporto per il pressatore (10) premendolo sulla maniglia di trasporto come indicato nella Fig. 5.

5.4 Montaggio del sacco di raccolta del materiale triturato (Fig. 6a-6b)

Come opzione potete montare sull'apparecchio il sacco di raccolta del materiale triturato fornito. A tale scopo agganciate il sacco di raccolta del materiale triturato (Pos. 20) al gancio apposito (Pos. B).

6. Uso

Durante l'esercizio rispettate le disposizioni di legge sulla protezione dal rumore che possono variare a seconda del luogo di impiego.

6.1 Collegamento ed accensione dell'apparecchio

- Collegare il connettore del cavo di collegamento dell'apparecchio (prolunga) al cavo di rete (Fig. 1/Pos. 9). A questo riguardo osservate le indicazioni contenute nelle avvertenze di sicurezza.
- Azionando l'interruttore di ON/OFF (Fig. 1/Pos. 11) si può accendere (posizione "I" dell'interruttore) e spegnere (posizione "O" dell'interruttore) l'apparecchio.

Nota: se la tensione di rete non è presente sull'apparecchio non è possibile accenderlo. Se viene interrotta l'alimentazione di corren-

te l'apparecchio si spegne automaticamente (posizione "O" dell'interruttore). È possibile riaccendere l'apparecchio solo dopo avere ripristinato l'alimentazione di tensione e avere portato l'interruttore di ON/OFF in posizione "I".

6.2 Protezione da sovraccarico (salvamotore)

- Il motore viene protetto dal sovraccarico da un interruttore automatico.
- In caso di sovraccarico l'apparecchio si disinserisce automaticamente. Per riprendere l'esercizio portare l'interruttore ON/OFF in posizione „I“.
- Se il motore non dovesse avviarsi, si deve pulire il canale di scarico.

6.3 Istruzioni di lavoro

- Osservate le disposizioni di sicurezza (libretto allegato).
- Portate guanti da lavoro, occhiali protettivi e cuffie antirumore.
- Il materiale da tritare viene trascinato all'interno automaticamente. **ATTENZIONE!** Il materiale da tritare piuttosto lungo che sporge dall'apparecchio può spostarsi improvvisamente con dei movimenti simili a frustate – tenete una distanza di sicurezza sufficiente.
- Inserite materiale da sminuzzare in una quantità tale da non intasare la tramoggia di alimentazione.
- Il materiale umido ed il fogliame appassito, già vecchio di qualche giorno, devono essere triturati alternandoli a rametti. In questo modo si evita che il materiale triturato si blocchi nella tramoggia di alimentazione.
- I rifiuti molli (per es. quelli di cucina) non devono essere sminuzzati, ma compostati direttamente.
- Sminuzzate completamente il materiale contenente molti rametti e foglie prima di aggiungere nuovo materiale.
- L'apertura di scarico non deve essere bloccata dal materiale sminuzzato – pericolo di ostruzione.
- Le fessure di aerazione devono rimanere libere.
- Evitate di inserire ininterrottamente materiale pesante o rami robusti. La lama si potrebbe bloccare.
- Per togliere gli oggetti bloccati nell'apertura della tramoggia di riempimento usate il pressatore (Fig. 1/Pos. 4), per quelli bloccati nell'apertura di scarico usate invece un gancio.

- Ribaltate e togliete la tramoggia di alimentazione (Fig. 7/Pos. 2) aprendo la vite di sbloccaggio (Fig. 7/Pos. 12). Ora si possono eliminare le ostruzioni all'interno dell'apparecchio. Il montaggio avviene nell'ordine inverso.

Attenzione! Indossare guanti! Pericolo di taglio a causa delle lame.

6.4 Sicurezza

Il tritatore è dotato di un interruttore di sicurezza (Fig. 8/Pos. C) all'interno della carcassa del motore. L'unità di azionamento (vite di sbloccaggio) (Fig. 8/Pos. 12) è posta sulla tramoggia di alimentazione.

Se la tramoggia di alimentazione non è in perfetta posizione o se non viene premuta contro la carcassa del motore, interviene l'**INTERRUTTORE DI SICUREZZA** e interrompe il funzionamento del motore. In questo caso ribaltate la tramoggia di alimentazione come descritto in precedenza.

Pulite con cura il vano interno. Richiudete la tramoggia di alimentazione come descritto in precedenza e nel riaccendere l'apparecchio fate attenzione che la tramoggia di alimentazione sia in posizione corretta e che la vite di sicurezza sia completamente avvitata.

ATTENZIONE! NON allentare MAI la vite di sbloccaggio (Fig. 1/pos. 12) senza avere prima spento l'apparecchio con l'interruttore di ON/OFF (Fig. 1/pos. 11) e avere staccato l'accoppiamento del cavo di collegamento dell'apparecchio (prolunga) dal connettore dell'apparecchio.

7. Sostituzione del cavo di alimentazione

Pericolo!

Se il cavo di alimentazione di questo apparecchio viene danneggiato deve essere sostituito dal produttore, dal suo servizio di assistenza clienti o da una persona al pari qualificata al fine di evitare pericoli.

8. Pulizia, manutenzione e ordinazione dei pezzi di ricambio

Pericolo!

Prima di qualsiasi lavoro di pulizia staccate la spina dalla presa di corrente.

8.1 Manutenzione e conservazione

- Pulire regolarmente l'apparecchio. In questo modo si assicura la sua perfetta funzionalità ed una lunga durata.
- Durante il lavoro tenete libere le fessure di areazione.
- Pulire il corpo e le parti in plastica con un leggero detergente domestico ed un panno umido. Per la pulizia non usate mezzi aggressivi o solventi!
- Non pulite mai il tritatore con spruzzi d'acqua.
- Evitate assolutamente che l'acqua penetri all'interno dell'apparecchio.
- Di tanto in tanto verificate che le viti di fissaggio del carrello siano ben salde.
- Se non usate il tritatore per lungo tempo, proteggerlo dalla corrosione con un olio non inquinante.
- Conservate l'apparecchio in un luogo asciutto.
- Conservate l'apparecchio fuori dalla portata dei bambini.
- Al termine del lavoro ribaltate in avanti la tramoggia di alimentazione e pulite il vano interno. Con una spazzola togliete i depositi dalle parti metalliche interne. Oliate leggermente la piastra di taglio e le lame pulite.
- Nel richiudere la tramoggia di alimentazione fate attenzione che l'interruttore di sicurezza e la vite di sblocco siano privi di sporco.

8.2 Sostituzione, affilatura, cambio tritatore

Le lame del disco tritatore possono essere sostituite. Se dovete sostituire le lame, dovete usare solo lame originali per motivi di qualità e di sicurezza.

Attenzione per motivi di sicurezza consigliamo di fare eseguire l'affilatura e la sostituzione delle lame solo da officine specializzate.

Portate sempre guanti da lavoro robusti

- Ribaltate e toglie la tramoggia di alimentazione (Fig. 7/Pos. 2) aprendo la vite di sbloccaggio (Fig. 7/Pos. 12).
- Allentate 6 viti con intaglio a croce (Fig. 9a/Pos. D) e toglie la piastra di copertura
- Assicurate il disco rotante in modo che non giri (per es. inserendo un cacciavite, vedi Fig. 9b)
- Allentate 4 viti delle lame (Fig. 9b/Pos. E) e toglie le lame (Fig. 9b/Pos. F)
- Le lame possono essere girate ciascuna una volta perché sono affilate sui due lati, poi devono essere sostituite con lame nuove.

Il montaggio avviene nell'ordine inverso.

8.3 Ordinazione di pezzi di ricambio:

Volendo commissionare dei pezzi di ricambio, si dovrebbe dichiarare quanto segue:

- modello dell'apparecchio
- numero dell'articolo dell'apparecchio
- numero d'ident. dell'apparecchio
- numero del pezzo di ricambio del ricambio necessitato.

Per i prezzi e le informazioni attuali si veda www.isc-gmbh.info

Lama di ricambio n. art.: 34.059.30

9. Smaltimento e riciclaggio

L'apparecchio si trova in un imballaggio per evitare i danni dovuti al trasporto. Questo imballaggio rappresenta una materia prima e può perciò essere utilizzato di nuovo o riciclato. L'apparecchio e i suoi accessori sono fatti di materiali diversi, per es. metallo e plastica. Gli apparecchi difettosi non devono essere gettati nei rifiuti domestici. Per uno smaltimento corretto l'apparecchio va consegnato ad un apposito centro di raccolta. Se non vi è noto nessun centro di raccolta, rivolgetevi per informazioni all'amministrazione comunale.



Solo per paesi membri dell'UE

Non smaltite gli elettrodomestici nei rifiuti domestici!

Secondo la direttiva europea 2002/96/CE sui rifiuti di apparecchiature elettriche ed elettroniche e il suo recepimento nelle normative nazionali, gli elettrodomestici usati devono venire raccolti separatamente e venire smaltiti in modo ecocompatibile.

Alternativa di riciclaggio alla richiesta di restituzione:

il proprietario dell'apparecchio elettrico è tenuto in alternativa, invece della restituzione, a collaborare in modo che lo smaltimento venga eseguito correttamente in caso ceda l'apparecchio. L'apparecchio vecchio può anche venire consegnato ad un centro di raccolta che provvede poi allo smaltimento secondo le norme nazionali sul riciclaggio e sui rifiuti. Non ne sono interessati gli accessori e i mezzi ausiliari senza elementi elettrici forniti insieme ai vecchi apparecchi.

La ristampa o l'ulteriore riproduzione, anche parziale, della documentazione o dei documenti d'accompagnamento dei prodotti è consentita solo con l'esplicita autorizzazione da parte della iSC GmbH.

Con riserva di apportare modifiche tecniche

10. Tabella per l'eliminazione delle anomalie

Anomalia	Possibile causa	Soluzione
L'apparecchio non funziona.	<ul style="list-style-type: none">- non c'è corrente sulla presa- l'apparecchio è spento- il salvamotore è intervenuto- il canale di scarico è ostruito- la tramoggia di alimentazione non è ben collegata alla carcassa del motore	<ul style="list-style-type: none">- controllare il cavo di alimentazione ed il dispositivo di protezione- inserire l'apparecchio- premere la spina di commutazione del salvamotore- pulire il canale di scarico- pulire il vano interno e serrare la vite di sicurezza
Prestazioni insufficienti del tritatore	<ul style="list-style-type: none">- lame consumate	<ul style="list-style-type: none">- girare, affilare o sostituire le lame

Informazioni sul Servizio Assistenza

In tutti i Paesi indicati nel certificato di garanzia disponiamo di competenti partner per il Servizio Assistenza (per i relativi dati di contatto si veda il certificato di garanzia), che sono a vostra disposizione per tutte le richieste di assistenza come riparazione, fornitura di pezzi di ricambio e parti di usura o vendita di materiali di consumo.

Si deve tenere presente che le seguenti parti di questo prodotto sono soggette a un'usura naturale o dovuta all'uso ovvero che le seguenti parti sono necessarie come materiali di consumo.

Categoria	Esempio
Parti soggette ad usura *	
Materiale di consumo/parti di consumo *	Lame
Parti mancanti	

* non necessariamente compreso tra gli elementi forniti!

In presenza di difetti o errori vi preghiamo di denunciare il caso sul sito internet www.isc-gmbh.info. Vi preghiamo di descrivere con precisione l'anomalia e a tal riguardo di rispondere in ogni caso alle seguenti domande:

- L'apparecchio ha già funzionato una volta o era difettoso fin dall'inizio?
- Avete notato qualcosa prima che si manifestasse il difetto (sintomo prima del difetto)?
- A vostro parere che cosa non funziona nell'apparecchio (sintomo principale)?
Descrivete che cosa non funziona.

Certificato di garanzia

Gentili clienti,

i nostri prodotti sono soggetti ad un rigido controllo di qualità. Se l'apparecchio non dovesse tuttavia funzionare correttamente, ci scusiamo e vi preghiamo di rivolgervi al nostro servizio di assistenza clienti all'indirizzo indicato in questa scheda di garanzia. Siamo a vostra disposizione anche telefonicamente al numero del Servizio Assistenza indicato. Per la rivendicazione dei diritti di garanzia vale quanto segue:

1. Le presenti condizioni di garanzia si rivolgono esclusivamente a consumatori, vale a dire a persone fisiche che non intendono utilizzare questo prodotto né in ambito professionale né per altre attività di lavoro autonomo. Le presenti condizioni di garanzia regolano prestazioni di garanzia supplementari che il produttore su indicato concede in aggiunta alla garanzia legale agli acquirenti di nuovi apparecchi. La presente garanzia non tocca i vostri diritti al ricorso in garanzia previsti dalla legge. Le nostre prestazioni di garanzia sono per voi gratuite.
2. La prestazione di garanzia riguarda esclusivamente i difetti di un nuovo apparecchio da voi acquistato del produttore di cui sopra, riconducibili a errori di materiale o di produzione, ed è limitata, a nostra discrezione, all'eliminazione di questi difetti dell'apparecchio o alla sostituzione dell'apparecchio stesso.
Tenete presente che i nostri apparecchi non sono stati costruiti per l'impiego artigianale, professionale o imprenditoriale. Pertanto un contratto di garanzia non viene concluso se l'apparecchio è stato usato entro il periodo di garanzia in attività artigianali, imprenditoriali o industriali o se è stato sottoposto a sollecitazioni equivalenti.
3. Sono esclusi dalla nostra garanzia:
 - Danni all'apparecchio causati dalla mancata osservanza delle istruzioni di montaggio o per un'installazione non corretta, dalla mancata osservanza delle istruzioni per l'uso (come ad es. collegamento a una tensione di rete o a un tipo di corrente non corretti), dalla mancata osservanza delle norme relative alla manutenzione e alla sicurezza, dall'esposizione dell'apparecchio a condizioni ambientali anomale o per la mancata esecuzione di pulizia e manutenzione.
 - Danni all'apparecchio dovuti a usi impropri o illeciti (come per es. sovraccarico dell'apparecchio o utilizzo di utensili di ricambio o accessori non consentiti), alla penetrazione di corpi estranei nell'apparecchio (come per es. sabbia, pietre o polvere, danni dovuti al trasporto), all'impiego della forza o a influenze esterne (come per es. danni causati da caduta).
 - Danni all'apparecchio o a parti di esso da ricondurre a un'usura comune, dovuta all'uso o di altro tipo naturale.
4. Il periodo di garanzia è 24 mesi e inizia a partire dalla data di acquisto dell'apparecchio. I diritti di garanzia devono essere fatti valere prima della scadenza del periodo di garanzia, entro due settimane dopo avere accertato il difetto. È esclusa la rivendicazione di diritti di garanzia dopo la scadenza del relativo periodo. La riparazione o la sostituzione dell'apparecchio non comporta una proroga del periodo di garanzia e con questa prestazione per l'apparecchio o per pezzi di ricambio eventualmente installati non inizia un nuovo periodo di garanzia. Ciò vale anche nel caso in cui si ricorra a un servizio sul posto.
5. Per rivendicare il diritto di garanzia vi preghiamo di comunicare che l'apparecchio è difettoso tramite sito internet: www.isc-gmbh.info. Tenete a portata di mano il documento di acquisto o altri documenti come prova dell'acquisto del vostro apparecchio nuovo. Apparecchi inviati senza i relativi documenti o senza targhetta d'identificazione sono esclusi dalla prestazione di garanzia perché non possono essere classificati in modo corrispondente. Se il difetto dell'apparecchio rientra nella nostra prestazione di garanzia, ricevete prontamente l'apparecchio riparato o un apparecchio nuovo.

Naturalmente effettuiamo a pagamento anche riparazioni sull'apparecchio che non rientrano o non rientrano più nella garanzia. A tale scopo inviate l'apparecchio all'indirizzo del nostro Centro Assistenza.

Per parti mancanti, di consumo e soggette a usura rimandiamo alle limitazioni di questa garanzia secondo le informazioni sul Servizio Assistenza di queste istruzioni per l'uso.

Fare!

Ved brug af el-værktøj er der visse sikkerhedsforanstaltninger, der skal respekteres for at undgå skader på personer og materiel. Læs derfor betjeningsvejledningen / sikkerhedsanvisningerne grundigt igennem. Opbevar betjeningsvejledningen et praktisk sted, så du altid kan tage den frem efter behov. Husk at lade betjeningsvejledningen / sikkerhedsanvisningerne følge med værktøjet, hvis du overdrager det til andre. Vi fraskriver os ethvert ansvar for skader på personer eller materiel, som måtte opstå som følge af, at anvisningerne i denne betjeningsvejledning, navnlig vedrørende sikkerhed, tilsidesættes.

1. Sikkerhedsanvisninger

Relevante sikkerhedsanvisninger finder du i det medfølgende hæfte.

Fare!

Læs alle sikkerhedsanvisninger og øvrige anvisninger. Følges anvisningerne, navnlig sikkerhedsanvisningerne, ikke nøje som beskrevet, kan elektrisk stød, brand og/eller svære kvæstelser være følgen. **Alle sikkerhedsanvisninger og øvrige anvisninger skal gemmes.**

Forklaring af de anvendte symboler (se fig. 10)

- 1: **Vigtig!** Læs betjeningsvejledningen, og følg advarsler og sikkerhedsanvisninger.
- 2: **Fare** - Roterende knive. Hold hænder og fødder væk fra åbningerne, mens maskinen kører
- 3: **Vigtig!** Personer, som ikke deltager i arbejdet, samt dyr, skal holdes borte fra arbejdsområdet.
- 4: **Vigtig!** Beskyt maskinen mod fugt; må ikke udsættes for regn.
- 5: **Vigtig!** Bær sikkerhedsbriller, høreværn, beskyttelseshandsker samt solidt, tætsiddende arbejdstøj!
- 6: Sluk for maskinen og træk stikontakten ud, før indstillinger gennemføres, maskinen rengøres, eller hvis ledningen er blevet viklet ind eller beskadiget.
- 7: Vent, til alle maskindele er standset, før de berøres
- 8: Kapslingsklasse II; dobbeltisoleret
- 9: Støjniveau i overensstemmelse med direktiv 2000/14/EC

2. Produktbeskrivelse og leveringsomfang**2.1 Produktbeskrivelse (fig. 1/2)**

- 1 Påfyldningstragt
- 2 Fødetragt
- 3 Motorhus med knivplade
- 4 Nedstopper
- 5 Kørestel komplet
- 6 Hjul
- 7 Aksel
- 8 Transportgreb
- 9 Netstik
- 10 Holder til nedstopper
- 11 Tænd/sluk-knap
- 12 Afmonteringskrue
- 13 Hjulskapsler
- 15 Unbrakonøgle
- 16 Skruer til montering af kørestel
17. Hjulfastgørelsesskrue
18. Spændeskive udvendig
19. Bøsning
20. Kompostopsamlingspose

2.2 Leveringsomfang

Kontroller på grundlag af det beskrevne leveringsomfang, at varen er komplet. Hvis nogle dele mangler, bedes du senest inden 5 hverdage efter købet af varen henvende dig til vores servicecenter eller det sted, hvor du har købt varen, med forevisning af gyldig købskvittering. Vær her opmærksom på garantioversigten, der er indeholdt i serviceinformationerne bagest i vejledningen.

- Åbn pakken, og tag forsigtigt maskinen ud af emballagen.
- Fjern emballagematerialet samt emballage- og transportsikringer (hvis sådanne forefindes).
- Kontroller, at der ikke mangler noget.
- Kontroller maskine og tilbehør for transportskader.
- Opbevar så vidt muligt emballagen indtil garantiperiodens udløb.

Fare!

Maskinen og emballagematerialet er ikke legetøj! Børn må ikke lege med plastikposer, folier og smådele! Fare for indtagelse og kvælning!

- Kompostkværn
- Stopper
- Kompostopsamlingspose
- Original betjeningsvejledning

- Sikkerhedsanvisninger

3. Formålsbestemt anvendelse

Den elektriske kompostkværn er udelukkende beregnet til findeling af organisk haveaffald. Det biologisk nedbrydelige materiale (f.eks. blade, grene) føres ned i påfyldningstragten.

Brug ikke produktet til bløde materialer som f.eks. køkkenaffald eller til at presse saft ud af frugt og grønt, da disse materialer kan tilstoppe hakkeværket og beskadige produktet.

Saven må kun anvendes i overensstemmelse med dens tiltænkte formål. Enhver anden form for anvendelse er ikke tilladt. Vi fraskriver os ethvert ansvar for skader, det være sig på personer eller materiel, som måtte opstå som følge af, at maskinen ikke er blevet anvendt korrekt. Ansvaret bæres alene af brugeren/ejeren.

Bemærk, at vore produkter ikke er konstrueret til erhvervmæssig, håndværksmæssig eller industriel brug. Vi fraskriver os ethvert ansvar, såfremt produktet anvendes i erhvervmæssigt, håndværksmæssigt, industrielt eller lignende øjemed.

4. Tekniske data

Netspænding	220 - 240 V ~ 50 Hz
Optagen effekt	2500 watt (P40)
.....	2000 watt S1
Gren diameter	maks. 40 mm
Lydtryksniveau L_{pA}	96,2 dB (A)
Usikkerhed K	3 dB (A)
Garanteret lydeffektniveau L_{WA}	106 dB (A)
Vægt:	10,7 kg
Kapslingsklasse:	II
Beskyttelsesgrad:	IPX4

Produktet kan både køre i vedvarende drift med en dimensioneret optagen effekt på 2000W og i periodisk drift med en dimensioneret optagen effekt på 2500W (P40). (P40) betyder, at hver arbejds cyklus i periodisk drift består af en belastet driftsvarighed på maks. 40s og en tomgangs driftsvarighed på 60s.

Støjudvikling og vibration skal begrænses til et minimum!

- Brug kun intakte og ubeskadigede maskiner.
- Vedligehold og rengør maskinen med jævne mellemrum.
- Tilpas arbejdsmåden efter maskinen.
- Overbelast ikke maskinen.
- Lad i givet fald maskinen underkaste et eftersyn.
- Sluk maskinen, når den ikke benyttes.
- Bær handsker.

Forsigtig!

Tilbageværende risici

Også selv om du betjener el-værktøjet forskriftsmæssigt, er der stadigvæk nogle risikofaktorer at tage højde for. Følgende farer kan opstå, alt efter el-værktøjets type og konstruktionsmåde:

- Fare for kvæstelser, hvis der gribes ind i påfyldningsskakten;
- Ridser, klemninger eller snitsår, hvis der arbejdes uden beskyttelsehandsker;
- øjenskader som følge af vækslyngende dele eller tilbagespringende snitmateriale, hvis der ikke bruges beskyttelsesbriller;
- Høreskader, hvis du ikke bærer høreværn.

5. Inden ibrugtagning

Inden du slutter høvlen til strømforsyningsnettet, skal du kontrollere, at dataene på mærkepladen stemmer overens med netdataene.

Advarsel!

Træk altid stikket ud af stikkontakten, inden du foretager indstillinger på høvlen.

Kompostkværnen leveres adskilt. Kørestellet og hjulene skal monteres inden brug. Følg betjeningsvejledningen trin for trin, og gør brug af illustrationerne – det vil lette arbejdet med at samle maskinen.

5.1 Montering af kørestel (fig. 3)

- Læg motorhuset vendt om på jorden
- Stik kørestellet (pos. 5) helt ind i åbningerne, så det går i anslag.
- Fastgør kørestellet, som vist på fig. 3, med skrueerne (pos. 16).

5.2 Montering af aksel og hjul (fig. 4a-4e)

Monter kørestellet som vist på figurerne 4a- 4e.

- Stik akslen igennem på kørestellet
- Anbring bøsninger på begge sider
- Anbring hjul på begge sider
- Stik en skruetrækker gennem holdehullet og skru hjul fast
- Anbring hjulkapper på hjulene; vær her opmærksom på, at clipsene (A) til hjulkapperne falder i hak i udsparingerne på hjulene.

5.3 Montering af nedstopperholder (fig. 5)

Tryk holderen til nedstopperen (10) fast på transportgrebet, som vist på fig. 5.

5.4 Montering af kompostopsamlingspose (fig. 6a-6b)

Den medfølgende kompostopsamlingspose kan sættes på produktet. Hægt kompostopsamlingsposen (pos. 20) på den dertil indrettede haspe (pos. B).

6. Betjening

Bemærk venligst lovmæssige bestemmelser vedrørende støjskyttelse, som kan variere fra sted til sted.

6.1 Tilslutning af maskinen

- Slut stikproppen på maskinkablet (forlænger) til netledningen (fig. 1/pos 9). Se også angivelser i sikkerhedsanvisningerne.
- Med tænd/sluk-knappen (fig. 1/pos. 11) kan maskinen tændes (ON = kontaktposition „I“) og slukkes (OFF = kontaktposition „0“).

Bemærk: Tilføres der ikke netspænding til maskinen, kan den ikke tændes. Hvis strømmen bliver afbrudt, kobler maskinen automatisk fra (kontaktposition „0“). For at tænde maskinen igen skal strømtilførslen genetableres og tænd/sluk-knappen sættes i position „I“.

6.2 Overbelastningssikring (motorværn)

- En overbelastningsafbryder beskytter motoren mod overbelastning.
- Ved overbelastning kobler apparatet automatisk fra. Det tages i brug igen ved at stille tænd/sluk-knappen på „I“.
- Hvis motoren ikke vil gå i gang, skal udkastskakten rengøres.

6.3 Anvisninger til arbejdet

- Følg alle sikkerhedsanvisninger (vedlagte hæfte).
- Brug arbejdshandsker, sikkerhedsbriller og høreværn.
- Det tilførte materiale trækkes ind automatisk. VIGTIGT! Længere materiale, som rager ud over maskinen, kan svippe frem og tilbage, når det trækkes ind – hold god afstand.
- Pas på ikke at tilføre så meget materiale, at påfyldningstragten stopper til.
- Vissent, fugtigt haveaffald, som har ligget i flere dage, skal findeles skiftevis med grene. Herved undgås det, at materialet sætter sig fast i påfyldningstragten.
- Blød affald (f.eks. køkkenaffald) må ikke kommes i kværnen, men skal komposteres, som det er.
- Løvholdigt, kraftigt forgrenet materiale skal findeles helt igennem, inden der tilføres nyt materiale.
- Udkastningsåbningen må ikke stoppes til af findelt materiale – fare for ophobning.
- Ventilationsprækken må ikke overdækkes.
- Undgå uafbrudt påfyldning af svært materiale eller kraftigt grenværk. Det kan forårsage blokering af knivene.
- Brug en nedstopper eller en haspe til at fjerne blokerede genstande fra trag- eller udkastningsåbningen.
- Klap fødetragten (fig. 7/pos 2) op ved at åbne afmonteringsskrue (fig. 7/pos 12) og tag den af. Nu kan tilstopninger fjernes inde i produktet. Montering sker tilsvarende i modsat rækkefølge.

Vigtigt! Brug handsker! Fare for kvæstelser fra knive.

6.4 Sikkerhed

Kompostkværnen er udstyret med en sikkerhedskontakt (fig. 8/pos. C) inde i motorhuset. Betjeningsenheden (afmonteringsskrue) (fig. 8/pos. 12) er anbragt på fødetragten.

Sidder fødetragten ikke ordentligt, eller hvis den ikke trykkes ind mod motorhuset, aktiveres SIKKERHEDSAFBRYDEREN og blokerer motorens funktion. Hvis dette sker, klapper du fødetragten op som beskrevet ovenfor. Rens grundigt indvendigt. Klap fødetragten ned igen som tidligere beskrevet, og kontroller, at den sidder rigtigt, og at sikkerhedsskruen er skruet helt i, inden du starter maskinen igen.

VIGTIGT! Løsn ALDRIG afmonteringskruen (fig. 1/pos. 12) uden først at have slukket maskinen på tænd/sluk-knappen (fig. 1/pos. 11) og have trukket stikproppen på maskinkablet (forlængning) ud af maskinstikket.

7. Udskiftning af nettilslutningsledning

Fare!

Hvis produktets nettilslutningsledning beskadiges, skal den skiftes ud af producenten eller dennes kundeservice eller af person med lignende kvalifikationer for at undgå fare for personskade.

8. Rengøring, vedligeholdelse og reservedelsbestilling

Fare!

Træk stikket ud af stikkontakten inden vedligeholdelsesarbejde.

8.1 Vedligeholdelse og opbevaring

- Rengør maskinen med jævne mellemrum. Herved sikres en stabil funktionsevne og lang levetid.
- Hold ventilationssprækken ren under arbejdet.
- Plastlegemet og diverse plastdele vaskes med mildt rengøringsmiddel på en fugtig klud. Undgå brug af skræppe rengøringsmidler eller opløsningsmidler!
- Kompostkværnen må ikke rensules.
- Der må under ingen omstændigheder trænge vand ind i kværnen.
- Kontroller fra tid til anden, om fastgøringskruerne på understellet sidder godt fast.
- Hvis kompostkværnen ikke skal benyttes over en længere periode, skal den beskyttes mod korrosion med en miljøvenlig olie.
- Kværnen skal opbevares i et tørt rum.
- Kværnen skal opbevares uden for børns rækkevidde
- Når arbejdet er færdigudført, klapper du føde-
tragten frem, og rengør indvendigt. Aflejringer på de indvendige metaldele fjernes med en børste. Smør knivpladen og knivene med olie, efter at de er blevet rengjorte.
- Tjek sikkerhedsafbryderen og afmonteringskruen for snavs, når du klapper føde-
tragten på.

8.2 Udskiftning, skærping, knivskift

Knivene på fræsevalsen kan udskiftes. Hvis du på et tidspunkt får brug for at udskifte knive, er det af kvalitets- og sikkerhedsgrunde vigtigt, at de nye, du sætter i, er af samme originale fabrikat.

Vigtigt: Af sikkerhedsgrunde anbefales det at overlade skærping og udskiftning af knive til en fagmand.

Brug altid solide arbejdshandsker

- Klap føde-
tragten (fig. 7/pos 2) op ved at åbne afmonteringskruen (fig. 7/pos 12) og tag den af.
- Løsn 6 krydskærvskruer (fig. 9a/pos. D) og fjern beskyttelsespladen
- Fikser drejeskiven, så den ikke drejer (sæt f.eks. en skruetrækker ind, se fig. 9b)
- Løsn 4 knivskruer (fig. 9b/pos. E) og fjern kniven (fig. 9b/pos. F)
- Knivene kan hver drejes en gang, da de er slebet i begge ender, herefter skal de erstattes af nye

Montering sker tilsvarende i modsat rækkefølge.

8.3 Reservedelsbestilling:

Ved bestilling af reservedele skal følgende oplyses:

- Savens type.
- Savens artikelnummer.
- Savens identifikationsnummer.
- Nummeret på den nødvendige reservedel.

Aktuelle priser og øvrige oplysninger finder du på internetadressen www.isc-gmbh.info

Reservekniv art.nr.: 34.059.30

9. Bortskaffelse og genanvendelse

Produktet leveres indpakket for at undgå transportskader. Emballagen består af råmaterialer og kan genanvendes eller indleveres på genbrugsstation. Produktet og dets tilbehør består af forskelligartede materialer, f.eks. metal og plast. Defekte produkter må ikke smides ud som almindeligt husholdningsaffald. For at sikre en fagmæssig korrekt bortskaffelse skal produktet indleveres på et affaldsdepot. Hvis du ikke har kendskab til lokalt affaldsdepot, så kontakt din kommune.

10. Fejlsøgningsskema

Fejl	Mulige årsager	Afhjælpning
Maskinen kører ikke	<ul style="list-style-type: none"> - Ingen strøm i stikket - Maskinen er slukket - Overbelastningsafbryderen har reageret - Udkastskakten er stoppet til - Fødetragten sidder ikke fast på motorhuset 	<ul style="list-style-type: none"> - Kontroller tilførselsledningen og sikringen - Tænd for maskinen - Tryk på kontaktstiften på overbelastningsafbryderen - Rengør udkastskakten - Rengør indvendigt, og spænd sikkerhedsskruen
Arbejdsydelse utilstrækkelig	<ul style="list-style-type: none"> - Knive er slidt ned 	<ul style="list-style-type: none"> - Drej, slib eller udskift knive



Kun for EU-lande

Smid ikke el-værktøj ud som almindeligt husholdningsaffald!

I medfør af Rådets direktiv 2012/19/EF om affald af elektrisk og elektronisk udstyr og dets omsættelse i den nationale lovgivning skal brugt el-værktøj indsamles separat og indleveres til videreanvendende formål på miljømæssig forsvarlig vis.

Recycling-alternativ til tilbagesendelse:

Ejeren af el-værktøjet er – med mindre denne tilbagesender maskinen – forpligtet til at bortskaffe maskinen og dens dele ifølge miljøforskrifterne. Den brugte maskine kan indleveres hos en genbrugsstation – spørg evt. personalet her, eller forhør dig hos din kommune. Tilbehør og hjælpemidler, som følger med maskinen, og som ikke indeholder elektriske dele, er ikke omfattet af ovenstående.

Genoptryk eller anden kopiering af dokumentation og følgedokumenter til produkter, også i uddrag, er kun tilladt med udtrykkelig tilladelse fra iSC GmbH.

Ret til tekniske ændringer forbeholdes

Serviceinformationer

I alle lande, der er nævnt i garantibeviset, råder vi over kompetente servicepartnere, hvis kontaktdata fremgår af garantibeviset. De står til din rådighed i forbindelse med enhver form for service som f.eks. reparation, anskaffelse af reservedele og sliddele eller køb af forbrugsmaterialer.

Vær opmærksom på, at følgende dele på produktet slides som følge af brug eller udsættes for naturligt slid resp. at følgende dele anses som forbrugsmaterialer.

Kategori	Eksempel
Sliddele*	
Forbrugsmateriale/ forbrugsdele*	Kniv
Manglende dele	

* er ikke nødvendigvis indeholdt i leveringsomfanget!

Konstateres mangler eller fejl, bedes du melde fejlen på internettet under www.isc-gmbh.info. Det er vigtigt at beskrive fejlen så nøjagtigt som muligt og i hvert fald besvare følgende spørgsmål:

- Har produktet fungeret, eller var det defekt fra begyndelsen?
- Har du bemærket noget usædvanligt, inden defekten opstod (symptom før defekt)?
- Hvilken fejlfunktion mener du, at produktet er berørt af (hovedsymptom)?
Beskriv venligst fejlfunktionen.

Garantibevis

Kære kunde!

Vore produkter er underlagt en streng kvalitetskontrol. Hvis produktet alligevel på et tidspunkt skulle udvise fejl, beklager vi naturligvis dette, i dette tilfælde beder vi dig kontakte vores kundeservice på adressen, som er anført på dette garantibevis. Du kan naturligvis også ringe til os på det anførte servicenummer. For indfrielse af garantikrav gælder følgende:

1. Disse garantibetingelser retter sig udelukkende til forbrugere, dvs. naturlige personer, der hverken vil bruge dette produkt i forbindelse med udøvelse af deres erhvervsmæssige eller andet selvstændigt arbejde. Disse garantibetingelser regulerer ekstra garantiydelse, som nedenstående producent lover købere af sine nye apparater som supplement til den lovfastsatte garanti. Garantibestemmelser fastsat ved lov berøres ikke af nærværende garanti. Vores garantiydelse er gratis.
2. Garantiydelsen dækker udelukkende mangler på et nyt apparat fra nedenstående producent, der skyldes materiale- eller produktionsfejl, og vi har ret til at vælge, om sådanne mangler afhjælpes på produktet, eller om produktet udskiftes.
Bemærk, at vore produkter ikke er konstrueret til erhvervsmæssig, håndværksmæssig eller faglig brug. Garantien dækker således ikke forhold, hvor produktet er blevet brugt i erhvervsmæssige, håndværksmæssige eller faglige virksomheder eller er blevet udsat for lignende belastning.
3. Garantien dækker ikke følgende:
 - Skader på produktet som følge af tilsidesættelse af montagevejledningens anvisninger eller som følge af usagkyndig installation, tilsidesættelse af brugsanvisningen (f.eks. tilslutning til forkert netspænding eller strømtype) eller tilsidesættelse af vedligeholdelses- og sikkerhedsforskrifter eller som følge af at produktet udsættes for ikke normale miljøbetingelser eller manglende pleje og vedligeholdelse.
 - Skader på produktet som følge af misbrug eller usagkyndig anvendelse (f.eks. overbelastning af produktet eller brug af værktøj eller tilbehør, som ikke er godkendt), indtrængen af fremmedlegemer i produktet (f.eks. sand, sten eller støv, transportskader), brug af vold eller eksterne påvirkninger udefra (f.eks. fordi produktet tabes).
 - Skader på produktet eller dele af produktet, der skyldes almindelig brug, normalt eller andet naturligt slid.
4. Garantiperioden udgør 24 måneder at regne fra købsdatoen. Garantikrav skal gøres gældende inden garantiperiodens udløb og inden for to uger, efter at defekten er blevet konstateret. Garantikrav kan ikke gøres gældende efter garantiperiodens udløb. Reparation eller udskiftning af produktet medfører ikke forlængelse af garantiperioden, heller ikke for eventuelt indbyggede reservedele. Dette gælder også servicearbejder, der foretages på stedet.
5. Hvis du ønsker at gøre brug af garantien, bedes du melde det defekte produkt til: www.isc-gmbh.info. Sørg for at have købskvitteringen eller anden form for dokumentation af købet af det nye apparat ved hånden. Apparater, der sendes ind uden passende dokumentation eller uden typeskilt, er udelukket fra garantiydelsen på grund af manglende identificering. Er defekten omfattet af garantien, vil produktet omgående blive repareret og returneret, eller du vil modtage et helt nyt.

Mod betaling udbedrer vi naturligvis også gerne defekter på produktet, som ikke/ikke længere er omfattet af garantien. Du skal blot indsende produktet til vores serviceadresse.

Hvad angår slid- og forbrugsdele samt manglende dele henviser vi til garantiens indskrænkninger i henhold til serviceinformationerne i nærværende betjeningsvejledning.

Fara!

Innan maskinen kan användas måste särskilda säkerhetsanvisningar beaktas för att förhindra olyckor och skador. Läs därför noggrant igenom denna bruksanvisning och dessa säkerhetsanvisningar. Förvara dem på ett säkert ställe så att du alltid kan hitta önskad information. Om maskinen ska överlåtas till andra personer måste även denna bruksanvisning och dessa säkerhetsanvisningar medfölja. Vi övertar inget ansvar för olyckor eller skador som har uppstått om denna bruksanvisning eller säkerhetsanvisningarna åsidosätts.

1. Säkerhetsanvisningar

Gällande säkerhetsanvisningar finns i det bifogade häftet.

Fara!

Läs alla säkerhetsanvisningar och instruktioner. Försummelser vid iakttagandet av säkerhetsanvisningarna och instruktionerna kan förorsaka elstöt, brand och/eller svåra skador. **Förvara alla säkerhetsanvisningar och instruktioner för framtiden.**

Förklaring av symbolerna som används (se bild 10)

1. Obs! Läs igenom bruksanvisningen och följ varnings- och säkerhetsanvisningarna.
2. Fara - Roterande knivar. Håll händer och fötter på tillräckligt avstånd från öppningarna medan maskinen är igång.
3. Obs! Se till att inga obehöriga personer samt djur finns inom farozonen.
4. Obs! Skydda maskinen mot fukt och utsätt den inte för regn.
5. Obs! Medan du utför arbetet måste du tvunget använda skyddsglasögon, hörselskydd, skyddshandskar samt kraftiga arbetskläder!
6. Slå ifrån maskinen och dra ut stickkontakten innan du gör inställningar, rengör maskinen eller om kabeln har trasslats samman eller skadats.
7. Vänta tills alla maskindelar har stannat helt innan du rör vid dem.
8. Skyddsklass II; dubbelt isolerad
9. Bulleremissionen motsvarar direktiv 2000/14/EG!

2. Beskrivning av maskinen samt leveransomfattning**2.1 Beskrivning av maskinen (bild 1/2)**

- 1 Matningsträtt
- 2 Påfyllningsträtt
- 3 Motorkåpa med knivplatta
- 4 Nedmatare
- 5 Transportstativ komplett
- 6 Hjul
- 7 Axel
- 8 Transporthandtag
- 9 Stickkontakt
- 10 Hållare för nedmatare
- 11 Strömbrytare
- 12 Spärrskruv
- 13 Navkapslar
- 15 Insexnyckel
- 16 Skruvar för montering av transportstativ
17. Hjulmonteringsskruv
18. Distansbricka, utsida
19. Hylsa
20. Uppsamlingsäck

2.2 Leveransomfattning

Kontrollera att produkten är komplett med hjälp av beskrivningen av leveransen. Om delar saknas vill vi be dig ta kontakt med vårt servicecenter eller butiken där du köpte produkten inom fem dagar efter att du köpte artikeln. Tänk på att du måste visa upp ett giltigt kvitto. Beakta även garantitabellen i serviceinformationen i slutet av bruksanvisningen.

- Öppna förpackningen och ta försiktigt ut produkten ur förpackningen.
- Ta bort förpackningsmaterialet samt förpacknings- och transportsäkringar (om förhanden).
- Kontrollera att leveransen är komplett.
- Kontrollera om produkten eller tillbehörsdelarna har skadats i transporten.
- Spara om möjligt på förpackningen tills garantitiden har gått ut.

Fara!

Produkten och förpackningsmaterialet är ingen leksak! Barn får inte leka med plastpåsar, folie eller smådelar! Risk för att barn sväljer delar och kvävs!

- Kompostkvarn
- Nedmatare
- Uppsamlingsäck
- Original-bruksanvisning

- Säkerhetsanvisningar

3. Ändamålsenlig användning

Den elektriska kompostkvarnen är endast avsedd för finfördelning av organiskt trädgårdsavfall. Mata in biologiskt nedbrytbart material, t ex löv, grenar eller avfall från blommor, i matningstratten.

Använd inte maskinen till mjuka material, t ex köksavfall eller för att pressa saft ur frukt och grönsaker eftersom sådana material täpper till skäranordningen och kan skada maskinen.

Maskinen får endast användas till sitt avsedda ändamål. Användningar som sträcker sig utöver detta användningsområde är ej ändamålsenliga. För materialskador eller personskador som resulterar av sådan användning ansvarar användaren/operatören själv. Tillverkaren påtar sig inget ansvar.

Tänk på att våra produkter endast får användas till ändamålsenligt syfte och inte har konstruerats för yrkesmässig, hantverksmässig eller industriell användning. Vi ger därför ingen garanti om produkten ska användas inom yrkesmässiga, hantverksmässiga eller industriella verksamheter eller vid liknande aktiviteter.

4. Tekniska data

Nätspänning	220 - 240 V ~ 50 Hz
Upptagen effekt	2500 W (P40)
.....	2000 W (S1)
Grenarnas diameter	max. 40 mm
Ljudtrycksnivå L_{pA}	96,2 dB
Osäkerhet K	3 dB (A)
Ljudeffektnivå L_{WA}	106 dB
Vikt	10,7 kg
Skyddsklass:	II
Kapslingsklass:	IPX4

Produkten kan användas såväl i kontinuerlig drift med en nominell effektförbrukning 2000 W som i intermittert drift med en nominell effektförbrukning 2500 W (P40). (P40) betyder att varje arbetscykel i intermittert drift består av max. 40 sek belastningsdrift och 60 sek tomgångsdrift.

Begränsa uppkomsten av buller och vibration till ett minimum!

- Använd endast intakta maskiner.
- Underhåll och rengör maskinen regelbundet.
- Anpassa ditt arbetssätt till maskinen.
- Överbelasta inte maskinen.
- Lämna in maskinen för översyn vid behov.
- Slå ifrån maskinen om den inte används.
- Bär handskar.

Obs!

Kvarstående risker

Kvarstående risker föreligger alltid även om detta elverktyg används enligt föreskrift. Följande risker kan uppstå på grund av elverktygets konstruktion och utförande:

- Personskador om du dras in efter ingrepp i matningstratten.
- Skrap-, kläm- och skårskador vid arbeten utan skyddshandskar.
- Ögonskador av delar eller avklippt material som slungas ut om skyddsglasögon inte används.
- Hörselskador om inget lämpligt hörselskydd används.

5. Före användning

Innan du ansluter maskinen måste du övertyga dig om att uppgifterna på typskylten stämmer överens med nätets data.

Varning!

Dra alltid ut stickkontakten innan du gör några inställningar på maskinen.

Kompostkvarnen levereras i monterat skick. Transportstativet och hjulen måste monteras före användning. Följ bruksanvisningen steg för steg och orientera dig efter bilderna så att du gör rätt när du monterar samman maskinen.

5.1 Montera transportstativet (bild 3)

- Lägg motorkåpan upp och ned på marken.
- Skjut in transportstativet (pos. 5) i avsedda öppningar tills det tar emot.
- Fixera transportstativet med skruvar (pos. 16) enligt beskrivningen i bild 3.

5.2 Montera axeln och hjulen (bild 4a-4e)

Montera transportstativet enligt beskrivningen i bild 4a-4e.

- Skjut in axeln i transportstativet.
- Sätt på hylsorna på båda sidor.
- Sätt på hjulen på båda sidor.
- Skjut in en skruvmejsel i hålet i axeln och skruva fast hjulen.
- Sätt navkapslarna på hjulen. Se till att spärrtungorna (A) i navkapslarna snäpper in i öppningarna i hjulen.

5.3 Montera hållaren för nedmataren (bild 5)

Tryck fast hållaren för nedmataren (10) på transporthandtaget enligt beskrivningen i bild 5.

5.4 Montera uppsamlings säcken (bild 6a-6b)

Som option kan den medföljande uppsamlings säcken monteras på maskinen. Häng uppsamlings säcken (pos. 20) på den här för avsedda kroken (pos. B).

6. Använda

Beakta de lokala bullerbestämmelserna medan du använder maskinen. Dessa kan avvika mellan olika orter.

6.1 Ansluta och slå på maskinen

- Anslut förlängningskabelns anslutningsdon till nätkabeln (bild 1/pos. 9). Beakta även instruktionerna i säkerhetsanvisningarna.
- Tryck in strömbrytaren (bild 1/pos. 11) för att slå PÅ (strömbrytaren i läge "I") eller AV (strömbrytaren i läge "0") maskinen.

Obs! Om maskinen inte matas med nätspänning kan den inte heller slås på. Om strömförsörjningen avbryts, kommer maskinen att slås ifrån automatiskt (strömbrytaren i läge "0"). Maskinen kan inte slås på igen förrän strömförsörjningen har återupprättats och strömbrytaren ställs i läge "I".

6.2 Överlastsäkring (motorskydd)

- Motorn skyddas mot överbelastning av en överlastsäkring.
- Vid överbelastning kopplas maskinen ifrån automatiskt. Ställ strömbrytaren i läge „I“ för att ta maskinen i drift på nytt.
- Om motorn inte startar upp ska utkastningskanalen rengöras.

6.3 Arbetsanvisningar

- Beakta säkerhetsanvisningarna (i bifogat häfte).
- Bär arbetshandskar, skyddsglasögon och hörselskydd.
- Material som du har matat in dras in automatiskt. VARNING! Om längre material dras in i maskinen finns det risk för att det slår som en piska - håll tillräckligt säkerhetsavstånd.
- Mata endast in så mycket material så att påfyllningstratten inte täpps till.
- Visset och fuktigt trädgårdsavfall som har legat flera dagar måste köras omväxlande med grenar. Därigenom kan du undvika att materialet fastnar i påfyllningstratten.
- Mjuka avfall (t ex köksavfall) får inte köras i kompostkvarnen utan ska läggas direkt på komposten.
- Finfördela grenar med många kvistar och mycket löv komplett innan du matar in mer material.
- Utkastningsöppningen får inte täppas till av finfördelat material - risk för blockering.
- Ventilationsöppningarna får inte vara övertäckta.
- Undvik att kontinuerligt mata in kompakt material eller kraftiga grenar. Detta kan leda till att knivarna blockeras.
- Använd en nedmatare eller en krok för att ta bort blockerade föremål från tratt- eller utkastningsöppningen.
- Fäll upp matningstratten (bild 7/pos. 2) genom att öppna spärrskruven (bild 7/pos. 12) och ta sedan av. Därefter kan du åtgärda blockeringar i maskinens inre. Montera i omvänd ordningsföljd.

Obs! Använd handskar! Risk för personskador av knivarna.

6.4 Säkerhet

Kompostkvarnen är utrustad med en säkerhetsbrytare (bild 8/pos. C) inuti motorkåpan. Aktiveringsenheten (spärrskruven) (bild 8/pos. 12) är monterad vid matningstratten.

Om påfyllningstratten inte sitter rätt eller om den inte är tryckt mot motorkåpan, kommer SÄKERHETSBRYTAREN att slå ifrån. Detta innebär att motorn inte längre startar. Om detta inträffar måste du fälla upp påfyllningstratten enligt beskrivningen ovan. Rengör maskinens inre utrymme noggrant. Fäll ned påfyllningstratten på nytt enligt beskrivningen och se till att tratten sitter rätt innan du slår på maskinen. Kontrollera även att säkerhetsskruven har skruvats in helt.

WARNING! Lossa ALDRIG på spärrskruven (bild 1 / pos. 12) om strömbrytaren fortfarande (bild 1 / pos. 11) fortfarande är tillslagen och nätkabeln (förlängningskabeln) är ansluten till maskinens stickkontakt.

7. Byta ut nätkabeln

Fara!

Om nätkabeln till denna produkt har skadats måste den bytas ut av tillverkaren, kundtjänst eller av en annan person med liknande behörighet eftersom det annars finns risk för personskador.

8. Rengöring, Underhåll och reservdelsbeställning

Fara!

Dra alltid ut stickkontakten inför alla rengöringsarbeten.

8.1 Underhåll och förvaring

- Rengör maskinen i regelbundna intervaller. Därigenom kan du vara säker på att maskinen fungerar bra under lång tid framöver.
- Håll ventilationsöppningarna rena medan du använder maskinen.
- Plastkåpan och de övriga plastdelarna kan rengöras med ett mildt hushållsrengöringsmedel och en fuktig tygduk. Maskinen får inte rengöras med aggressiva medel eller lösningsmedel.
- Spruta aldrig av kompostkvarnen med vatten.
- Vatten får under inga omständigheter tränga in i maskinen.
- Kontrollera då och då att monteringskruvarna i transportstativet är åtdragna.
- Om du inte ska använda kompostkvarnen under längre tid, smörj in den med miljövänlig olja som skydd mot korrosion.
- Förvara maskinen i ett torrt utrymme.
- Förvara maskinen utom räckhåll för barn.
- Efter att du är färdig, fäll fram påfyllningstratten och rengör maskinens inre utrymme. Ta bort avlagringar på de inre metalldelarna med en borste. Stryk på en aning olja på den rengjorda knivplattan och knivarna.
- När du fäller igen påfyllningstratten, kontrollera att säkerhetsbrytaren och spärrskruven är rena.

8.2 Byta ut, slipa, skifta knivar

Knivarna på knivplattan kan bytas ut. Av kvalitets- och säkerhetsskäl får du endast byta ut knivarna mot originalknivar.

Varning! Av säkerhetsskäl rekommenderar vi att du endast låter auktoriserade verkstäder slipa och byta ut knivarna.

Bär alltid kraftiga arbetshandskar.

- Fäll upp matningstratten (bild 7/pos. 2) genom att öppna spärrskruven (bild 7/pos. 12) och ta sedan av den.
- Lossa på 6 st krysskruvar (bild 9a/pos. D) och ta av täckplattan.
- Fixera rotationsskivan mot att snurra (t ex genom att klämma in en skruvmejsel, se bild 9b).
- Lossa på 4 st knivskruvar (bild 9b/pos. E) och ta av knivarna (bild 9b/pos. F).
- Varje kniv kan vändas en gång eftersom de är slipade i båda ändar, men därefter måste de bytas ut mot nya.

Montera i omvänd ordningsföljd.

8.3 Reservdelsbeställning

Ange följande uppgifter när du beställer reservdelar:

- Produkttyp
- Produktens artikelnummer
- Produktens ID-nr.
- Reservdelsnumret för reservdelen

Aktuella priser och ytterligare information finns på www.isc-gmbh.info

Reservkniv art.-nr.: 34.059.30

9. Skrotning och återvinning

Produkten ligger i en förpackning som fungerar som skydd mot transportskador. Denna förpackning består av olika material som kan återvinnas. Lämna in förpackningen till ett samlingsställe för återvinning. Produkten och dess tillbehör består av olika material som t ex metaller och plaster. Defekta produkter får inte kastas i hushållssoporna. Lämna in produkten till ett samlingsställe i din kommun för professionell avfallshantering. Hör efter med din kommun om du inte vet var närmsta samlingsställe finns.

10. Felsökning

Fejl	Årsag	Afhjælpning
Maskinen startar inte	Ingen ström i stickkontakten Maskinen har slagits ifrån Överlastbrytaren har löst ut Utkastningskanalen är blockerad Påfyllningstratten sitter inte fast på motorkåpan	Kontrollera kabeln och säkringen Slå på maskinen Tryck in kopplingsstiftet i överlastbrytaren Rengör utkastningskanalen Rengör maskinens inre utrymme och dra åt säkerhetsskruven
Kompostkvarnens prestanda är dålig	Knivarna är slitna	Vrid runt, slipa eller byt ut knivarna



Endast för EU-länder

Kasta inte elverktyg i hushållssoporna.

Enligt det europeiska direktivet 2012/19/EG om avfall som utgörs av eller innehåller elektriska eller elektroniska produkter och dess tillämpning i den nationella lagstiftningen, måste förbrukade elverktyg källsorteras och lämnas in för miljövänlig återvinning.

Återvinnings-alternativ till begäran om återsändning:

Som ett alternativ till returnering är ägaren av elutrustningen skyldig att bidra till ändamålsenlig avfallshantering för det fall att utrustningen ska skrotas. Efter att den förbrukade utrustningen har lämnats in till en avfallsstation kan den omhändertas i enlighet med gällande nationella lagstiftning om återvinning och avfallshantering. Detta gäller inte för tillbehörsdelar och hjälpmedel utan elektriska komponenter vars syfte har varit att komplettera den förbrukade utrustningen.

Eftertryck eller annan duplicering av dokumentation och medföljande underlag för produkterna, även utdrag, är endast tillåtet med uttryckligt tillstånd från iSC GmbH.

Med förbehåll för tekniska ändringar.

Serviceinformation

I alla länder som nämns i garantibeviset har vi kompetenta servicepartners. Adresserna till dessa partners finns i garantibeviset. Våra partners står gärna till tjänst för alla slags servicearbeten såsom reparation och tillhandahållande av reservdelar, slitagedelar och förbrukningsmaterial.

Kom ihåg att följande delar i denna produkt är utsatta för ett bruksmässigt och naturligt slitage samt att följande delar krävs som förbrukningsmaterial.

Kategori	Exempel
Slitagedelar*	
Förbrukningsmaterial/förbrukningsdelar*	Kniv
Delar som saknas	

* ingår inte tvunget i leveransomfattningen!

Vid brister eller störningar kan du anmäla detta på webbplatsen www.isc-gmbh.info. Ge en detaljerad beskrivning av felet som har uppstått och besvara alltid följande frågor:

- Fungerade produkten först eller var den defekt från början?
- Märkte du av någonting innan produkten slutade att fungera (symptomer före defekt)?
- Enligt din åsikt, vilken funktion är felaktig i produkten (huvudsymptom)?
Beskriv den felaktiga funktionen.

Garantibevis

Bästa kund,
våra produkter genomgår en sträng kvalitetskontroll. Om denna produkt mot förmodan inte fungerar på rätt sätt, beklagar vi detta och ber dig att kontakta vår serviceavdelning under adressen som anges på garantikortet. Vi står även gärna till tjänst på telefon under servicenumret som anges nedan. Följande punkter gäller för att du ska kunna göra anspråk på garantin:

1. Dessa garantivillkor vänder sig enbart till konsumenter, dvs. naturliga personer som inte har för avsikt att använda denna produkt i kommersiellt syfte eller inom egen verksamhet. Dessa garantivillkor reglerar ytterligare garantitjänster som nedanstående tillverkare erbjuder köpare av nya produkter. Dessa tjänster är en komplettering till den lagstadgade garantin. Garantianspråk som regleras enligt lag påverkas inte av denna garanti. Våra garantitjänster är gratis för dig.
2. Garantitjänsterna omfattar endast sådana brister som bevisligen kan härledas till material- eller tillverkningsfel. Produkten som du har köpt ska vara ny och härstamma från nedanstående tillverkare. Vi avgör om sådana brister i produkten ska åtgärdas eller om produkten ska bytas ut. Tänk på att våra produkter endast får användas till ändamålsenligt syfte och inte har konstruerats för kommersiell, hantverksmässig eller yrkesmässig användning. Ett garantiavtal sluts därför ej om produkten inom garantitiden har använts inom yrkesmässiga, hantverksmässiga eller industriella verksamheter eller har utsatts för liknande påkänning.
3. Garantin omfattar inte:
 - Skador på produkten som kan härledas till att monteringsanvisningen missaktats eller på grund av felaktig installation, åsidosatt bruksanvisning (t ex anslutning till felaktig nätspänning eller strömart), missaktade underhålls- och säkerhetsbestämmelser, om produkten utsätts för onormala miljöfaktorer eller bristfällig skötsel och underhåll.
 - Skador på produkten som kan härledas till missbruk eller ej ändamålsenlig användning (t ex överbelastning av produkten eller användning av ej godkända insatsverktyg eller tillbehör), främmande partiklar som har trängt in i produkten (t ex sand, sten eller damm, transportskador), yttre våld eller yttre påverkan (t ex skador efter att produkten fallit ned).
 - Skador på produkten eller delar av produkten som kan härledas till bruksmässigt, normalt eller för övrigt naturligt slitage.
4. Garantitiden uppgår till 24 månader och gäller från datumet när produkten köptes. Medan garantitiden fortfarande gäller ska anspråk på garanti ställas inom två veckor efter att defekten fastställdes. Det är inte möjligt att ställa anspråk på garanti efter att garantitiden har löpt ut. Garantitiden förlängs inte när produkten repareras eller byts ut, dessutom medför sådana arbeten inte att en ny garantitid börjar gälla för produkten eller för ev. reservdelar som har monterats in. Detta gäller även vid hembesök.
5. Anmäl den defekta produkten på följande webbplats för att göra anspråk på garantin: www.isc-gmbh.info. Se till att du har sparat på kvittot eller ett annat köpebevis som påvisar att du har köpt denna produkt i nytt skick. Produkter som sänds in utan köpebevis eller utan märkskylt täcks inte av våra garantitjänster eftersom de inte kan identifieras. Om defekten i produkten täcks av våra garantitjänster, får du genast en reparerad eller ny produkt av oss.

Givetvis kan vi även, mot debitering, åtgärda skador som antingen inte täcks av garantin eller som har uppstått efter garantitidens slut. Skicka in produkten till nedanstående serviceadress.

För slitage- och förbrukningsdelar samt för delar som saknas hänvisar vi till begränsningarna i garantin enligt serviceinformationen som anges i denna bruksanvisning.

Nebezpečí!

Při používání přístrojů musí být dodržována určitá bezpečnostní opatření, aby se zabránilo zraněním a škodám. Přečtěte si proto pečlivě tento návod k obsluze / bezpečnostní pokyny. Dobře si ho/ je uložte, abyste měli tyto informace kdykoliv po ruce. Pokud předáte přístroj jiným osobám, předejte s ním prosím i tento návod k obsluze/ bezpečnostní pokyny. Nepřebíráme žádné ručení za škody a úrazy vzniklé v důsledku nedodržování tohoto návodu k obsluze a bezpečnostních pokynů.

1. Bezpečnostní pokyny

Příslušné bezpečnostní pokyny naleznete v příložené brožurce.

Nebezpečí!

Přečtěte si všechny bezpečnostní pokyny a instrukce. Zanedbání při dodržování bezpečnostních pokynů a instrukcí mohou mít za následek úder elektrickým proudem, požár a/nebo těžká zranění. **Všechny bezpečnostní pokyny a instrukce si uložte pro budoucí použití.**

Vysvětlení použitých symbolů (viz obr. 10)

1. Pozor! Přečíst si návod k obsluze a dbát varovných a bezpečnostních pokynů.
2. Nebezpečí – rotující nože. Pokud je stroj v chodu, držte nohy a ruce mimo dosah otvorů.
3. Pozor! Nezúčastněné osoby a zvířata nepouštět do oblasti nebezpečí.
4. Pozor! Přístroj chránit před vlhkem a nevystavovat ho dešti.
5. Pozor! Při práci zásadně nosit ochranné brýle, ochranu sluchu, ochranné rukavice a pevný pracovní oděv!
6. Než začnete provádět nastavování, čištění stroje nebo pokud je kabel zamotaný nebo poškozený, stroj vypněte a vytáhněte síťovou zástrčku ze zásuvky.
- 7: Než se budete částí stroje dotýkat, vyčkejte nejprve, až se všechny části stroje zcela zastaví.
- 8: Třída ochrany II; dvojitá izolace
- 9: Hladina hluku podle směrnice 2000/14/EC

2. Popis přístroje a rozsah dodávky**2.1 Popis přístroje (obr. 1/2)**

- 1 Plnicí násypka
- 2 Násypka
- 3 Kryt motoru s nožovým kotoučem
- 4 Přítlačné zařízení
- 5 Podvozek kompletní
- 6 Kolečka
- 7 Osa
- 8 Převodní rukojeť
- 9 Síťová zástrčka
- 10 Držák přítlačného zařízení
- 11 Za-/vypínač
- 12 Odjišťovací šroub
- 13 Kryty koleček
- 15 Klíč s vnitřním šestihranem
- 16 Šroub pro montáž rukojeti
17. Šroub pro upevnění kolečka
18. Podložka vnější
19. Pouzdro
20. Sběrací vak

2.2 Rozsah dodávky

Zkontrolujte prosím úplnost výrobku na základě popsaného rozsahu dodávky. V případě chybějících dílů se prosím obraťte nejpozději během 5 pracovních dnů po zakoupení výrobku za předložení platného dokladu o koupi na naše servisní středisko nebo prodejnu, kde jste přístroj zakoupili. Dbejte prosím na tabulku o záruce v servisních informacích na konci návodu.

- Otevřete balení a přístroj opatrně vyjměte z balení.
- Odstraňte obalový materiál a ochrany balení / dopravní pojistky (jsou-li k dispozici).
- Překontrolujte, zda je rozsah dodávky úplný.
- Zkontrolujte přístroj a příslušenství, zda nebyly při přepravě poškozeny.
- Balení si pokud možno uložte až do uplynutí záruční doby.

Nebezpečí!

Přístroj a obalový materiál nejsou dětská hračka! Děti si nesmějí hrát s plastovými sáčky, fóliemi a malými díly! Hrozí nebezpečí spolknutí a udušení!

- Zahradní drtič
- Pěchovač
- Sběrací vak
- Originální návod k obsluze
- Bezpečnostní pokyny

3. Použití podle účelu určení

Elektrický zahradní drtič je určen pouze na drcení organických zahradních odpadů. Do plnicí násypky dávejte biologicky rozložitelný materiál jako např. listí, větve atd.

Přístroj nepoužívejte na měkké materiály, např. odpady z kuchyně, nebo k odšťavování ovoce či zeleniny, protože tyto materiály ucpávají řezné ústrojí a mohou přístroj poškodit.

Přístroj smí být používán pouze podle svého účelu určení. Každé další, toto překračující použití, neodpovídá použití podle účelu určení. Za z toho vyplývající škody nebo zranění všeho druhu ručí uživatel/obsluhující osoba a ne výrobce.

Dbejte prosím na to, že naše přístroje nebyly podle svého účelu určení konstruovány pro živnostenské, řemeslnické nebo průmyslové použití. Nepřebíráme proto žádné ručení, pokud je přístroj používán v živnostenských, řemeslných nebo průmyslových podnicích a při srovnatelných činnostech.

4. Technická data

Síťové napětí.....	220–240 V ~ 50 Hz
Max. příkon	2500 W (P40)
.....	2000 W S1
Průměr větví.....	max. 40 mm
Hladina akustického tlaku L_{pA}	96,2 dB (A)
Nejistota K	3 dB (A)
Zaručená hladina akustického výkonu L_{WA}	106 dB (A)
Hmotnost:	10,7 kg
Třída ochrany:	II
Krytí:	IPX4

Výrobek lze používat jak v trvalém provozu s dimenzovaným příkonem 2 000 W, tak i nárazově s dimenzovaným příkonem 2 500 W (P40). (P40) znamená, že každý pracovní cyklus nárazového provozu vychází z doby provozního zatížení v trvání max. 40 sekund a doby provozu naprázdno v trvání 60 sekund.

Omezte tvorbu hluku a vibrace na minimum!

- Používejte pouze přístroje v bezvadném stavu.
- Pravidelně provádějte údržbu a čištění

přístroje.

- Přizpůsobte Váš způsob práce přístroji.
- Nepřetěžujte přístroj.
- V případě potřeby nechte přístroj zkontrolovat.
- Přístroj vypněte, pokud ho nepoužíváte.
- Noste rukavice.

Pozor!

I přesto, že obsluhujete elektrický přístroj podle předpisů, existují vždy zbývající rizika. V souvislosti s konstrukcí a provedením elektrického přístroje se mohou vyskytnout následující nebezpečí:

- Nebezpečí poranění v důsledku vtažení při sahání do plnicí šachty;
- Škrábance, zhmoždění nebo řezná poranění při práci bez ochranných rukavic;
- Poranění očí odmrštěnými částicemi nebo drceným materiálem odraženým zpět, pokud se nepoužívají ochranné brýle;
- Poškození sluchu, pokud není používána vhodná ochrana sluchu.

5. Před uvedením do provozu

Před zapnutím se přesvědčte, zda údaje na typovém štítku souhlasí s údaji sítě.

Varování!

Než začnete na přístroji provádět nastavení, vždy vytáhněte síťovou zástrčku ze zásuvky.

Zahradní drtič je při expedici demontován. Podvozek a kolečka musí být před použitím namontována. Dodržujte návod k obsluze krok za krokem a orientujte se podle obrázků, aby pro Vás byla montáž jednoduchá.

5.1 Montáž podvozku (obr. 3)

- Kryt motoru položte obráceně na zem.
- Podvozek (pol. 5) zasuňte až nadoraz do příslušných otvorů.
- Podvozek zafixujte pomocí šroubů tak, jak je znázorněno na obrázku 3 (pol. 16).

5.2 Montáž osy a koleček (obr. 4a–4e)

Podvozek namontujte tak, jak je znázorněno na obrázcích 4a–4e.

- Podvozkem provlékněte osu.
- Na obou stranách nasadte pouzdra.
- Na obou stranách nasadte kolečka.
- Skrz přídržný otvor v ose prostrčte šroubovák a kolečka pevně přišroubujte.

- Na kolečka nasad'te krytky koleček; při tom dbejte na to, aby klipy (A) na krytkách koleček zacvakly do výřezů v kolečkách.

5.3 Montáž držáku pro pěchovač (obr. 5)

Přitlačte držák pro pěchovač (10) na přepravní rukojeť tak, jak je znázorněno na obrázku 5.

5.4 Montáž sběracího vaku (obr. 6a–6b)

Volitelně můžete na přístroj upevnit dodaný sběrací vak na rozdrcený materiál. Zavěste sběrací vak na rozdrcený materiál (pol. 20) na příslušné háčky (pol. B).

6. Obsluha

Dodržujte prosím zákonná nařízení na ochranu proti hluku, která se mohou místně odlišovat.

6.1 Připojení a zapnutí přístroje

- Zastrčte vidlici přístrojového napájecího vedení (prodloužení) do přístrojové zástrčky (obr. 1 / pol. 9). Dbejte přitom údajů v bezpečnostních pokynech.
- Stisknutím za-/vypínače (obr. 1/pol. 11) může být přístroj ZAPNUT (poloha spínače „I“) resp. VYPNUT (poloha spínače „0“).

Pokyn: Pokud přístroj nemá k dispozici síťové napětí, nelze jej zapnout. Pokud je přívod proudu přerušen, přístroj se automaticky vypne (poloha spínače „0“). Přístroj je možné zapnout teprve po obnovení zásobování elektrickým proudem a nastavení za-/vypínače do polohy „I“.

6.2 Pojistka proti přetížení (motorový jistič)

- Motor je vypínačem na přetížení chráněn před přetížením.
- V případě přetížení se přístroj automaticky vypne. Pro opětovné uvedení do provozu přepněte za-/vypínač do polohy „I“.
- Pokud se motor nerozběhne, je třeba vyčistit vyhazovací kanál.

6.3 Pracovní pokyny

- Dodržujte bezpečnostní pokyny (přiložená brožurka).
- Nosit pracovní rukavice, ochranné brýle a ochranu sluchu.
- Přiváděný drcený materiál je automaticky vtahován. POZOR! Delší, z přístroje vyčnívající drcený materiál se může při vtahování vymrštit jako prut - dodržovat

bezpečnostní vzdálenost.

- Přivádět pouze tolik materiálu, aby se plnicí násypka neucpala.
- Zvadlé, vlhké, již několik dní uložené zahradní odpady je třeba drtit střídavě s větvemi. Tím se zabrání ucpání plnicí násypky drceným materiálem.
- Měkké odpady (např. kuchyňské odpadky) nedrtit, ale přímo kompostovat.
- Silně rozvětvený, listnatý materiál nejdříve zcela rozdrtit, než bude přiveden další materiál.
- Vyhazovací otvor nesmí být ucpán nadrceným materiálem - nebezpečí zpětného vzduchu.
- Větrací otvory nesmí být zakryty.
- Vyhnout se nepřetržitému přivádění těžkého materiálu nebo silných větví. Toto může vést k zablokování nožů.
- Na odstranění zablokovaných předmětů z násypky nebo vyhazovacího otvoru používat přitlačné zařízení nebo hák.
- Odklopte plnicí násypku (obr. 7 / pol. 2) otevřením odjišťovacího šroubu (obr. 7 / pol. 12) a vyjměte ji. Nyní můžete odstranit nahromaděný materiál z vnitřku přístroje. Montáž se provádí v opačném pořadí.

Pozor! Noste rukavice! Nebezpečí poranění o ostrý nůž.

6.4 Bezpečnost

Drtič je vybaven bezpečnostním spínačem (obr. 8 / pol. C) z vnitřní strany krytu motoru. Spouštěcí jednotka (odblokovací šroub) (obr. 8 / pol. 12) je umístěna na plnicí násypce.

Pokud plnicí násypka řádně nesedí, resp. není tlačena proti krytu motoru, sepne bezpečnostní spínač a přeruší funkci motoru. Pokud k této situaci dojde, plnicí násypku podle výše popsaného postupu odklopte. Pečlivě vyčistěte vnitřní prostor. Plnicí násypku podle výše popsaného postupu opět sklopte a dbejte při opětovném zapnutí přístroje na to, aby plnicí násypka řádně seděla a pojistný šroub byl zcela zašroubován.

POZOR! NIKDY nepovolovat odjišťovací šroub (obr. 1/pol. 12) dříve, než byl přístroj na za-/vypínači (obr. 1/pol. 11) vypnut a vidlice přístrojového napájecího vedení (prodloužení) z přístrojové zástrčky vytažena.

7. Výměna síťového napájecího vedení

Nebezpečí!

Pokud je síťové napájecí vedení poškozeno, musí být nahrazeno výrobcem nebo jeho zákaznickým servisem nebo kvalifikovanou osobou, aby se zabránilo nebezpečím.

8. Čištění, údržba a objednání náhradních dílů

Nebezpečí!

Před všemi čistícími pracemi vytáhněte síťovou zástrčku.

8.1 Údržba a uložení

- Čistěte přístroj pravidelně. Tím zaručíte funkčnost a dlouhou životnost.
- Během práce udržujte větrací otvory čisté.
- Plastové těleso a plastové díly čistit slabými domácími čistícími prostředky a vlhkým hadrem. Nepoužívejte na čištění agresivní prostředky nebo rozpouštědla!
- Drtič nikdy neostříkávát vodou.
- Bezpodmínečně se vyhněte vniknutí vody do přístroje.
- Upevňovací šrouby podvozku čas od času zkontrolujte, zda pevně drží.
- Pokud drtič delší dobu nepoužíváte, chraňte ho před korozi ekologicky neškodným olejem.
- Přístroj skladujte v suché místnosti.
- Přístroj skladujte mimo dosah dětí.
- Po ukončení práce odklopte plnicí násypku směrem dopředu a vyčistěte vnitřní prostor. Usazeniny na vnitřních kovových částech odstranit kartáčkem. Vyčištěný nožový kotouč a nože lehce naolejujte.
- Při sklopení plnicí násypky zpět dbejte na to, aby bezpečnostní spínač a odjišťovací šroub byly prosté nečistot.

8.2 Otočení, ostření a výměna nožů

Nože nožového kotouče jsou vyměnitelné. Pokud musíte nože nahradit, smíte z důvodů kvality a bezpečnosti používat pouze originální nože.

Pozor: Z bezpečnostních důvodů doporučujeme nechat provést ostření a výměnu nožů v odborné dílně.

Vždy noste pevné pracovní rukavice

- Odklopte plnicí násypku (obr. 7 / pol. 2) otevřením odjišťovacího šroubu (obr. 7 / pol. 12) a vyjměte ji.
- 6 šroubů s křížovou drážkou (obrázek 9a / pol. D) uvolněte a odstraňte krycí desku.
- Otočnou desku zajistěte proti přetočení (např. vložení šroubováku, viz obr. 9b).
- Uvolněte 4 šrouby nože (obr. 9b / pol. E) a nože vyjměte (obr. 9b / pol. F).
- Nože se mohou jednou otočit, protože jsou nabroušené na obou koncích, poté musí být vyměněny za nové

Montáž se provádí v opačném pořadí

8.3 Objednání náhradních dílů:

Při objednávce náhradních dílů je třeba uvést následující údaje:

- Typ přístroje
- Číslo artiklu přístroje
- Identifikační číslo přístroje
- Číslo požadovaného náhradního dílu

Aktuální ceny a informace naleznete na www.isc-gmbh.info

Náhradní nůž č. v. výr.: 34.059.30

9. Likvidace a recyklace

Přístroj je uložen v balení, aby bylo zabráněno poškození při přepravě. Toto balení je surovina a tím znovu použitelné nebo může být dáno zpět do cirkulace surovin. Přístroj a jeho příslušenství jsou vyrobeny z rozdílných materiálů, jako např. kov a plasty. Defektní přístroje nepatří do domovního odpadu. K odborné likvidaci by měl být přístroj odevzdán na příslušném sběrném místě. Pokud žádné takové sběrné místo neznáte, měli byste se informovat na místním zastupitelství.

10. Plán vyhledávání chyb

Chyba	Možná příčina	Odstranění
Přístroj neběží	<ul style="list-style-type: none"> - Žádný proud v zástrčce - Přístroj vypnut - Zareagoval vypínač na přetížení - Vyhazovací kanál ucpán - Plnicí násypka nesedí pevně na krytu motoru 	<ul style="list-style-type: none"> - Vedení a pojistky překontrolovat - Přístroj zapnout - Stisknout spínací kolík na vypínači na přetížení - Vyčistit vyhazovací kanál - Vyčistit vnitřní prostor a utáhnout pojistný šroub
Neuspokojivý drticí výkon	<ul style="list-style-type: none"> - Nože opotřebený 	<ul style="list-style-type: none"> - Nože otočit, nabrousit nebo vyměnit



Jen pro země EU

Elektrické nářadí a přístroje neodhazujte do domovního odpadu!

Podle evropské směrnice 2012/19/ES o odpadních elektrických a elektronických zařízeních (OEEZ) a při prosazování národního práva musí být spotřebované elektrické nářadí sbíráno samostatně a musí být dopraveno do odpovídajícího ekologického recyklačního závodu.

Alternativa recyklace k výzvě na zpětné odeslání výrobku:

Vlastník elektrického přístroje je povinen alternativně namísto zpětného odeslání zařízení spolupůsobit při jeho správném zužitkování v případě, že se vzdá jeho vlastnictví. Starý přístroj lze v takovém případě odevzdat také ve sběrně, která provede odstranění ve smyslu národního zákona o recyklaci a odpadech. Tyto předpisy se nevztahují na díly příslušenství a pomocné prostředky bez elektrických součástí přidané ke starým přístrojům.

Patisk nebo jiné rozmnožování dokumentace a průvodních listin, také ve výtažcích, je přípustný pouze s výslovným souhlasem firmy iSC GmbH.

Technické změny vyhrazeny

Servisní informace

Ve všech zemích uvedených v záručním listu máme kompetentní servisní partnery, jejichž kontaktní údaje naleznete v záručním listu. Jsou Vám k dispozici pro všechny servisní požadavky jako opravy, objednávání náhradních a rychle opotřebitelných dílů nebo nákup spotřebních materiálů.

Je třeba dbát na to, že u tohoto přístroje podléhají následující díly opotřebení přiměřenému použití nebo přirozenému opotřebení, resp. jsou potřebné jako spotřební materiál.

Kategorie	Příklad
Rychle opotřebitelné díly*	
Spotřební materiál/spotřební díly*	Nůž
Chybějící díly	

* není nutně obsaženo v rozsahu dodávky!

V případě nedostatků nebo chyb Vás žádáme, abyste příslušnou chybu nahlásili na internetové stránce www.isc-gmbh.info. Dbejte prosím na přesný popis chyby a odpovězte přitom v každém případě na následující otázky:

- Fungoval přístroj předtím nebo byl od začátku defektní?
- Všimli jste si něčeho před vyskytnutím poruchy (příznak před poruchou)?
- Jakou chybnou funkci přístroj podle Vašeho názoru vykazuje (hlavní příznak)?
Popište tuto chybnou funkci.

Záruční list

Vážená zákaznice, vážený zákazník,
naše výrobky podléhají přísné kontrole kvality. Pokud i přesto tento přístroj bezvadně nefunguje, je nám to velice líto a prosíme Vás, abyste se obrátili na naši servisní službu na adrese uvedené na tomto záručním listu. Rádi Vám budeme k dispozici také telefonicky na uvedeném servisním telefonním čísle. Pro uplatňování požadavků poskytnutí záruky platí následující:

1. Tyto záruční podmínky jsou určeny výlučně pro spotřebitele, tzn. fyzické osoby, které tento výrobek nebudou používat ani v rámci své profesní, ani jiné výdělečně činné aktivity. Tyto záruční podmínky upravují dodatečné záruky, které níže uvedený výrobce poskytuje kupujícím nových přístrojů navíc k zákonné záruce. Vaše zákonem stanovené nároky na záruku zůstanou touto zárukou nedotčeny. Naše záruka je pro Vás bezplatná.
2. Záruka se vztahuje výhradně na nedostatky na vámi zakoupeném novém přístroji níže uvedeného výrobce, které jsou způsobené chybou materiálu nebo výrobní chybou, a podle našeho uvážení je omezena na odstranění těchto nedostatků na přístroji nebo výměnu přístroje. Dbejte prosím na to, že naše přístroje nebyly podle svého účelu určeny konstruovány pro živnostenské, řemeslnické nebo odborné použití. Záruční smlouva se proto nenaplní, pokud byl přístroj během záruční doby používán v živnostenských, řemeslnických nebo průmyslových podmínkách nebo byl vystaven srovnatelnému zatížení.
3. Z naší záruky jsou vyloučeny:
 - Škody na přístroji, které vznikly nedodržením montážního návodu nebo na základě neoborné instalace, nedodržením návodu k použití (jako např. připojení na chybné síťové napětí nebo druh el. proudu), nebo nedodržením pokynů k údržbě a bezpečnostních pokynů, vystavením přístroje nepřírodným povětrnostním podmínkám nebo nedostatečnou péčí a údržbou.
 - Škody na přístroji, které vznikly neoprávněným nebo nesprávným použitím (jako např. přetížení přístroje nebo použitím neschválených přídatných nástrojů nebo příslušenství), vniknutím cizích těles do přístroje (jako např. písek, kameny nebo prach, škody při přepravě), používáním násilí nebo cizím působením (jako např. škody způsobené pádem).
 - Škody na přístroji nebo na dílech přístroje, které jsou způsobeny běžným opotřebením přiměřeného použití nebo jiným přirozeným opotřebením.
4. Záruční doba činí 24 měsíců a začíná datem koupě přístroje. Požadavky poskytnutí záruky musí být uplatňovány před uplynutím záruční doby během dvou týdnů poté, co byla vada zjištěna. Uplatňování požadavků poskytnutí záruky po uplynutí záruční doby je vyloučeno. Oprava nebo výměna přístroje nevede ani k prodloužení záruční doby, ani nedojde tímto výkonem k zahájení nové záruční doby pro tento přístroj nebo pro jakékoli zabudované náhradní díly. To platí také při využití místního servisu.
5. Pro uplatňování požadavků na poskytnutí záruky nahlaste prosím váš defektní přístroj na: www.isc-gmbh.info. Mějte připravenou nákupní účtenku nebo jiné doklady o vašem nákupu. Přístroje, které jsou zaslány bez odpovídajících dokladů a bez typového štítku, jsou ze záručního plnění vyloučeny z důvodu nedostatečné možnosti jednoznačného přiřazení. Pokud je defekt přístroje zahrnut v naší záruce, obdržíte obratem zpátky opravený nebo nový přístroj.

Samozřejmě Vám rádi odstraníme nedostatky na přístroji na Vaše náklady, pokud tyto nedostatky nejsou nebo už nejsou zahrnuty v rozsahu záruky. V takovém případě nám prosím zašlete přístroj na naši servisní adresu.

V případě rychle opotřebitelných dílů, spotřebních dílů a chybějících dílů poukazujeme na omezení této záruky podle servisních informací uvedených v tomto návodu k obsluze.

Nebezpečenstvo!

Pri používaní prístrojov sa musia dodržiavať príslušné bezpečnostné opatrenia, aby bolo možné zabrániť prípadným zraneniam a vecným škodám. Preto si starostlivo prečítajte tento návod na obsluhu/bezpečnostné pokyny. Následne ich starostlivo uschovajte, aby ste mali vždy k dispozícii potrebné informácie. V prípade, že budete prístroj požičiavať tretím osobám, prosím odovzdajte im spolu s prístrojom tento návod na obsluhu/bezpečnostné pokyny. Nepreberáme žiadne ručenie za nehody ani škody, ktoré vzniknú nedodržaním tohto návodu na obsluhu a bezpečnostných pokynov.

1. Bezpečnostné pokyny

Príslušné bezpečnostné pokyny nájdete v priloženej brožúrke.

Nebezpečenstvo!

Prečítajte si všetky bezpečnostné predpisy a pokyny. Nedostatky pri dodržovaní bezpečnostných predpisov a pokynov môžu mať za následok úraz elektrickým prúdom, vznik požiaru a/alebo ťažké poranenia. **Všetky bezpečnostné predpisy a pokyny si odložte pre budúce použitie.**

Vysvetlenie použitých symbolov (pozri obr. 10)

- 1: Pozor! Starostlivo si prečítajte návod na obsluhu a dodržiavajte výstražné a bezpečnostné pokyny.
- 2: Nebezpečenstvo - Rotujúce nože. Udržujte ruky a nohy mimo otvorov, pokiaľ stroj beží.
- 3: Pozor! Zabráňte prístup tretím osobám ako aj zvieratám do oblasti nebezpečenstva.
- 4: Pozor! Chráňte prístroj pred vlhkom a nevystavujte ho dažďu.
- 5: Pozor! Pri práci používať vždy ochranné okuliare, ochranu sluchu a ochranné rukavice!
- 6: Vypnite prístroj a vyťahnite elektrickú zástrčku zo siete pred tým, než budete vykonávať nastavenia, pred čistením stroja alebo keď sa pomotá alebo poškodí kábel.
- 7: Počkajte, kým sa úplne nezastavia všetky súčasti stroja pred tým, než sa ich dotknete.
- 8: Trieda ochrany II; dvojité izolácia
- 9: Hladina hluku je v súlade so smernicou 2000/14/ES

2. Popis prístroja a objem dodávky**2.1 Popis prístroja (obr. 1/2)**

- 1 Plniaci lievik
- 2 Násypka
- 3 Kryt motora s nožovou platňou
- 4 Napchávaadlo
- 5 Kompletný podvozok
- 6 Kolesá
- 7 Náprava
- 8 Transportná rukoväť
- 9 Sieťová zástrčka
- 10 Držiak pre napchávaadlo
- 11 Vypínač Zap/Vyp
- 12 Uvoľňovacia skrutka
- 13 Veká kolies
- 15 Vnútorý šesťhranný kľúč
- 16 Skrutky pre montáž podvozku
17. Skrutka na upevňovanie kolesa
18. Podložka vonkajšia
19. Puzdro
20. Zachytávacie vreco na podrvený materiál

2.2 Objem dodávky

Prosím, skontrolujte kompletnosť výrobku na základe uvedeného objemu dodávky. V prípade chýbajúcich častí sa prosím obráťte najneskôr do 5 pracovných dní od zakúpenia výrobku s predložením platného dokladu o kúpe na naše servisné stredisko alebo na obchod, v ktorom ste prístroj zakúpili. Prosím, dbajte pritom na záručnú tabuľku uvedenú v servisných informáciách na konci návodu.

- Otvorte balenie a opatrne vyberte prístroj von z balenia.
- Odstráňte obalový materiál ako aj obalové/transportné poistky (pokiaľ sú obsiahnuté).
- Skontrolujte, či obsah dodávky je kompletný.
- Skontrolujte, či nedošlo k poškodeniu prístroja a príslušenstva transportom.
- Pokiaľ možno, uschovajte si obal až do konca záručnej doby.

Nebezpečenstvo!

Prístroj a obalový materiál nie sú hračky! Deti sa nesmú hrať s plastovými vreckami, fóliami ani malými dielmi! Hrozí nebezpečenstvo prehltnutia a udusenía!

- Záhradný drvič
- Napchávaadlo
- Zachytávacie vreco na podrvený materiál
- Originálny návod na obsluhu
- Bezpečnostné predpisy

3. Správne použitie prístroja

Tento elektrický záhradný drvič je určený na drvenie organického záhradného odpadu. Vložte do plniaceho lievika biologicky rozložiteľný materiál, ako napr. listy, vetvy a pod.

Prístroj nepoužívajte na mäkké materiály, ako napr. na kuchynské odpadky alebo na odšťavovanie ovocia alebo zeleniny, pretože tieto materiály môžu upchávať sekacie ústrojenstvo a spôsobiť poškodenie prístroja.

Prístroj smie byť použitý len na ten účel, na ktorý bol určený. Akékoľvek iné odlišné použitie sa považuje za nesplňajúce účel použitia. Za škody alebo zranenia akéhokoľvek druhu spôsobené nesprávnym používaním ručí používateľ / obsluhujúca osoba, nie však výrobca.

Prosím berte ohľad na skutočnosť, že naše prístroje neboli svojím určením konštruované na profesionálne, remeselnícke ani priemyselné použitie. Nepreberáme žiadne záručné ručenie, ak sa prístroj bude používať v profesionálnych, remeselníckych alebo priemyselných prevádzkach ako aj na činnosti rovnocenné s takýmto použitím.

4. Technické údaje

Sieťové napätie:.....	220 - 240 V ~ 50 Hz
Príkon	2500 wattov (P40)
.....	2000 wattov S1
Priemer vetiev	max. 40 mm
Hladina akustického tlaku L_{pA}	96,2 dB (A)
Faktor neistoty K	3 dB (A)
Garantovaná hladina akustického výkonu L_{WA} :.....	106 dB (A)
Hmotnosť:.....	10,7 kg
Trieda ochrany:	II
Druh ochrany:	IPX4

Tento výrobok sa môže prevádzkovať jednak v trvalej prevádzke s menovitým príkonom 2000W ako aj v prevádzke s prestávkami s menovitým príkonom 2500 W (P40). Označenie (P40) znamená, že sa každý pracovný cyklus prevádzky s prestávkami skladá z doby prevádzky so záťažou max. 40 s a doby prevádzky na voľnobeh 60 s.

Obmedzte tvorbu hluku a vibráciu na minimum!

- Používajte len prístroje v bezchybnom stave.
- Pravidelne vykonávajte údržbu a čistenie prístroja.
- Prispôbte spôsob práce prístroju.
- Prístroj nepreťažujte.
- V prípade potreby nechajte prístroj skontrolovať.
- Prístroj vypnite, pokiaľ ho nepoužívate.
- Používajte rukavice.

Pozor!

Zvyškové riziká

Aj napriek tomu, že budete elektrický prístroj obsluhovať podľa predpisov, budú existovať zvyškové riziká. V súvislosti s konštrukciou a vyhotovením elektrického prístroja môže dôjsť k výskytu týchto nebezpečenstiev:

- Nebezpečenstvo poranenia vťahnutím pri siahaní do plniacej šachty.
- Možné poranenie poškrabávaním, pomliaždením alebo porezaním pri práci bez ochranných rukavíc;
- Poškodenie zraku odvrhnutými dielmi alebo odskakujúcim rezaným materiálom, pokiaľ sa nepoužívajú ochranné okuliare.
- Poškodenie sluchu, pokiaľ sa nenosí žiadna vhodná ochrana sluchu.

5. Pred uvedením do prevádzky

Presvedčte sa pred zapojením prístroja do siete o tom, či údaje na typovom štítku prístroja súhlasia s údajmi elektrickej siete.

Výstraha!

Skôr než začnete na prístroji robiť akékoľvek nastavenia, vytiahnite zo siete elektrický kábel.

Záhradný drvič je pri zakúpení v demontovanom stave. Podvozok a kolesá musia byť pred použitím správne namontované. Postupujte podľa návodu na obsluhu po jednotlivých krokoch a orientujte sa podľa obrázkov, aby bola montáž pre Vás jednoduchšia.

5.1 Namontovanie podvozku (obr. 3)

- Kryt motora otočiť hore nohami a položiť na podlahu.
- Podvozok (pol. 5) nasunúť až na doraz do príslušných otvorov.
- Podvozok zafixujte pomocou skrutiek (pol. 16) tak, ako to je znázornené na obr. 3.

5.2 Montáž osi a kolies (obr. 4a-4e)

Podvozok namontovať tak, ako je to znázornené na obrázkoch 4a-4e.

- Os prestrčiť cez podvozok
- Na obidvoch stranách nasunúť puzdra
- Na obidvoch stranách nasunúť kolesá
- Do pridržného otvoru na osi zasunúť skrutkovač a kolesá priskrutkovať
- Nasunúť kryt kolies na kolesá; pritom dbajte na to, aby klipy (A) na krytoch kolies zapadli do vybrání na kolesách.

5.3 Montáž držiaka napchávadla (obr. 5)

Nasuňte držiak pre napchávadlo (10) na transportnú rukoväť tak, ako to je znázornené na obrázku 5.

5.4 Montáž zachytávacieho vreca na podvrvený materiál (obr. 6a-6b)

Voliteľne môžete na prístroj namontovať priložené zachytávacie vrece na zachytávanie podvrveného materiálu. Zaveste pritom zachytávacie vrece na podvrvený materiál (pol. 20) na príslušný hák (pol. B).

6. Prevádzka

V dobe prevádzky prosím dbajte na zákonné predpisy o ochrane proti hluku, ktoré sa môžu lokálne odlišovať.

6.1 Zapojenie a zapnutie prístroja

- Spojte spojku prístrojového prípojného vedenia (predlžovací kábel) so sieťovým káblom (obr. 1/pol. 9). Dodržiavajte pritom tiež údaje uvedené v bezpečnostných pokynoch.
- Stlačením vypínača zap/vyp (obr. 1/pol. 11) sa môže prístroj ZAPnúť (poloha vypínača „I“) resp. VYPnúť (poloha vypínača „0“).

Upozornenie: Ak nie je prítomné žiadne sieťové napätie, nie je možné prístroj zapnúť. Ak sa preruší prívod elektrického prúdu, vypne sa prístroj automaticky (poloha vypínača „0“). Prístroj sa dá znovu zapnúť až po opätovnom obnovení

elektrického napätového napájania a stlačení vypínača do polohy zapnutia „I“.

6.2 Ochranná poistka proti preťaženiu (ochrana motora)

- Motor je chránený proti preťaženiu ochranným vypínačom.
- Pri preťažení sa prístroj automaticky vypne. Za účelom opätovného uvedenia do prevádzky je potrebné prepnúť vypínač zap/vyp do polohy „I“.
- Ak sa motor nerozbehne, je potrebné vyčistiť vyhadzovací kanál.

6.3 Pracovné pokyny

- Dodržiavajte bezpečnostné pokyny (priložený zošit).
- Používajte ochranné rukavice, ochranné okuliare a ochranu sluchu.
- Zavedený materiál určený na drvenie sa automaticky vtiahne do drviča. POZOR! Dlhšie vetvy, ktoré vyčnievajú von z prístroja, môžu prudko švihnúť von do strany – dodržiavajte preto dostatočný bezpečnostný odstup od prístroja.
- Zavádzajte len tak veľa materiálu na drvenie do prístroja, aby ste neupchali plniaci lievnik.
- Zvädnuté, vlhké, niekoľko dní skladované záhradné odpady je potrebné pri drvení miešať s vetvami. Takým spôsobom je možné zabrániť usadeniu tohto väčšieho materiálu v plniacom lieviku.
- Mäkké odpady (napr. kuchynské odpady) neodporúčame drviť ale priamo kompostovať.
- Silne rozvetvené konáre s listím je potrebné drviť v prístroji samostatne a až po dokončení vložiť ďalší materiál na drvenie.
- Vyhadzovací otvor nesmie byť upchatý podvrveným materiálom – nebezpečenstvo spätného upchatia.
- Vetracie otvory nesmú byť prikryté.
- Vyhýbajte sa nepretrúšenému vkladaniu ťažkých materiálov alebo silných konárov. Toto môže viesť k zablokovaniu noža.
- Použite napchávadlo (obr. 1/pol. 4) na odstránenie zablokovaných predmetov z otvoru plniaceho lievika, resp. hák na odstránenie zablokovaných predmetov z vyhadzovacieho otvoru.
- Plniace ústrojenstvo (obr. 7/pol. 2) vyklopiť po odskrutkovaní uvoľňovacej skrutky (obr. 7/pol. 12) a odobrať z prístroja. Teraz je možné odstrániť upchatý materiál vo vnútri prístroja. Montáž sa uskutoční v opačnom poradí.

**Pozor! Používať ochranné rukavice!
Nebezpečenstvo poranenia nožmi.**

6.4 Bezpečnosť

Drvič je vybavený bezpečnostným spínačom (obr. 8/pol. C), ktorý je umiestnený vo vnútri na telese motora. Ovládacia jednotka (uvolňovacia skrutka) (obr. 8/pol. 12) je umiestnená na plniacom ústrojenstve.

Ak násypka správne nesedí resp. ak nie je úplne zatlačená na teleso motora, tak sa **BEZPEČNOSTNÝ SPÍNAČ** aktivuje a preruší činnosť motora. V prípade, že dôjde k tejto situácii, odklopte násypku tak, ako to je popísané vyššie. Dôkladne vyčistite vnútro ústrojenstva. Násypku znovu zaklopte podľa hore uvedeného postupu a dbajte pri opätovnom zapnutí prístroja na to, aby násypka správne sedela a aby bola bezpečnostná skrutka celkom priskrutkovaná.

POZOR! NIKDY neuvolňujte uvolňovaciu skrutku (obr. 1/pol. 12) bez toho, aby ste pred tým nevypli prístroj pomocou vypínača (obr. 1/pol. 11) a nevytiahli spojku prístrojového prípojného vedenia (predlžovací kábel) von z prístrojovej zástrčky (obr. 1/pol. 9).

7. Výmena sieťového prípojného vedenia

Nebezpečenstvo!

V prípade poškodenia sieťového prípojného vedenia prístroja sa musí vedenie vymeniť výrobcom alebo jeho zákazníckym zastúpením alebo podobne kvalifikovanou osobou, aby sa zabránilo rizikám.

8. Údržba, skladovanie a objednanie náhradných dielov

Nebezpečenstvo!

Pred všetkými údržbovými prácami vytiahnite kábel zo siete.

8.1 Údržba a skladovanie

- Prístroj pravidelne čistite. Takým spôsobom zabezpečíte správnu funkčnosť ako aj dlhú životnosť prístroja.
- Udržujte počas práce vetracie otvory vždy v čistom stave.
- Umelohmotné telo ako aj umelohmotné časti prístroja čistite pomocou jemného domáce-

ho čistiaceho prostriedku a vlhkej handry. Nepoužívajte žiadne agresívne prostriedky ani riedidlá na čistenie prístroja.

- Nikdy nečistite drvič prúdom vody.
- Bezpodmienečne musíte zabrániť vniknutiu vody do prístroja.
- Z času na čas skontrolujte pevné dotiahnutie upevňovacích skrutiek podvozku.
- Keď drvič nepoužívate dlhší čas, ošetríte ho ekologicky šetrným olejom proti korózii.
- Skladujte prístroj na suchom mieste.
- Prístroj skladujte mimo dosahu detí.
- Po ukončenej práci s prístrojom vyklopte násypku dopredu a vyčistite jej vnútro. Usadenia na vnútorných kovových častiach odstráňte pomocou kefy. Vyčistenú nožovú dosku a nože zľahka naolejujte.
- Pri zaklopení násypky dbajte na to, aby boli bezpečnostný vypínač ako aj uvolňovacia skrutka vždy zbavené nečistoty.

8.2 Obmena, ostrenie, výmena nožov

Nože na nožovom kotúči je možné vymeniť. Ak musíte nože vymeniť, smiete použiť z kvalitatívnych a bezpečnostných dôvodov len originálne nože.

Pozor: Odporúčame, aby ste z bezpečnostných dôvodov nechali brúsenie a výmenu nožov vykonávať výlučne len v odborných servisoch.

Používajte vždy pevné pracovné rukavice.

- Plniace ústrojenstvo (obr. 7/pol. 2) vyklopiť po odskrutkovaní uvolňovacej skrutky (obr. 7/pol. 12) a odobrať z prístroja.
- Uvoľniť 6 skrutiek s krížovou drážkou (obr. 9a/pol. D) a odstrániť kryciu platňu
- Otočný kotúč zabezpečiť proti otáčaniu (napr. pomocou vloženého skrutkovača, pozri obr. 9b)
- Uvoľniť 4 nožové skrutky (obr. 9b/pol. E) a odobrať nože (obr. 9b/pol. F).
- Nože je možné raz otočiť, pretože sú naostrené na oboch koncoch, potom sa musia vymeniť za nové.

Montáž sa uskutoční v opačnom poradí.

8.3 Objednávanie náhradných dielov:

Pri objednávaní náhradných dielov je potrebné uviesť nasledovné údaje:

- Typ prístroja
- Výrobné číslo prístroja
- Identifikačné číslo prístroja
- Číslo potrebného náhradného dielu

Aktuálne ceny a informácie nájdete na stránke www.isc-gmbh.info

Náhradný nôž č. vyr.: 34.059.30

9. Likvidácia a recyklácia

Prístroj sa nachádza v obale za účelom zabránenia poškodeniu pri transporte. Tento obal je vyrobený zo suroviny a tým pádom je ho možné znovu použiť alebo sa môže dať do zberu na recykláciu surovín. Prístroj a jeho príslušenstvo sa skladajú z rôznych materiálov, ako sú napr. kovy a plasty. Poškodené prístroje nepatria do domového odpadu. Prístroj by sa mal odovzdať k odbornej likvidácii na príslušnom zbernom mieste. Pokiaľ Vám nie je známe takéto zberné miesto, informujte sa prosím na miestnej samospráve.



Len pre krajiny EÚ

Neodstraňujte elektrické prístroje ako domový odpad!

Podľa Európskej smernice 2012/19/ES o odpade z elektrických a elektronických zariadení (OEEZ) a v súlade s národnými právnymi predpismi sa musia použité elektronické prístroje odovzdať do triedeného zberu a musí sa zabezpečiť ich špecifické spracovanie v súlade s ochranou životného prostredia (recyklácia).

Recyklačná alternatíva k výzve na spätné zaslanie výrobku:

Majiteľ elektrického prístroja je alternatívne namiesto spätnej zásielky povinný spolupracovať pri riadnej recyklácii prístroja v prípade vzdania sa jeho vlastníctva. Starý prístroj môže byť za týmto účelom taktiež prenechaný zbernému miestu, ktoré vykoná odstránenie v zmysle národného zákona o recyklácii a odpadovom hospodárstve. Netýka sa to dielov príslušenstva, priložených k starým prístrojom a pomocných prostriedkov bez elektronických komponentov.

Dodatočná tlač alebo iné reprodukovanie dokumentácie a sprievodných dokladov výrobkov, taktiež ich častí, je prípustná len s výslovným súhlasom spoločnosti iSC GmbH.

Technické zmeny vyhradené

10. Hľadanie porúch

Porucha	Príčina	Odstránenie poruchy
Prístroj nebeží	<ul style="list-style-type: none">- V zástrčke nie je prúd- Prístroj je vypnutý- Záťažový vypínač sa vypol- Vyhadzovací kanál je upchatý- Násypka nesedí pevne na telese motora	<ul style="list-style-type: none">- Skontrolovať vedenie a poistku- Zapnúť prístroj- Zapnúť prístroj- Vyčistiť vyhadzovací kanál- Vyčistiť vnútorný priestor a pevne zatiahnuť bezpečnostnú skrutku
Nedostatočný výkon drvenia	<ul style="list-style-type: none">- Opatrované nože	<ul style="list-style-type: none">- Nože otočiť, nabrúsiť alebo vymeniť

Servisné informácie

Vo všetkých krajinách uvedených na záručnom liste máme kompetentných servisných partnerov, ktorých kontakty je možné prevziať zo záručného listu. Sú Vám k dispozícii pre akékoľvek servisné požiadavky ako opravy, objednávanie náhradných a opotrebovaných dielov alebo nákup spotrebných materiálov.

Je potrebné dbať na to, že v prípade tohto výrobku podliehajú nasledujúce diely bežnému pracovnému alebo prirodzenému opotrebeniu, resp. sú nasledujúce diely považované za spotrebný materiál.

Kategória	Príklad
Diely podliehajúce opotrebeniu*	
Spotrebný materiál / spotrebné diely*	Nože
Chýbajúce diely	

* nie je bezpodmienečne obsiahnuté v objeme dodávky!

V prípade nedostatkov alebo chýb Vás prosíme, aby ste príslušnú chybu nahlásili na adrese www.isc-gmbh.info. Prosím, dbajte na presný popis chyby a odpovedzte pritom v každom prípade na nasledujúce otázky:

- Fungoval prístroj predtým alebo bol od začiatku chybný?
- Všimli ste si niečo pred vyskytnutím poruchy (symptóm pred poruchou)?
- Aké chybné funkcie podľa Vás prístroj vykazuje (hlavný symptóm)?
Popíšte túto chybnú funkciu.

Záručný list

Vážená zákazníčka, vážený zákazník,
naše výrobky podliehajú prísnej kontrole kvality. V prípade, že nebude prístroj napriek tomu bezchybne fungovať, je nám to veľmi ľúto a prosíme Vás, aby ste sa obrátili na našu servisnú službu na adrese uvedenej na tomto záručnom liste. Radi Vám budeme k dispozícii taktiež telefonicky na uvedenom servisnom telefónnom čísle. Pre uplatnenie nárokov na záručné plnenie platia nasledujúce podmienky:

1. Tieto záručné podmienky sa týkajú výlučne štandardných spotrebiteľov, t.j. takých osôb, ktoré tento výrobok nechcú používať na účely v rámci svojich remeselníckych činností ani na iné samostatne zárobkové činnosti. Tieto záručné podmienky upravujú dodatočné záručné plnenia, ktoré nižšie uvedený výrobca poskytuje kupujúcim svojich nových prístrojov dodatočne k zákonnej záruke. Vaše zákonné nároky na záruku nie sú touto zárukou dotknuté. Naše záručné plnenie je pre Vás zadarmo.
2. Záručné plnenie sa vzťahuje výlučne len na nedostatky na Vami zakúpenom novom prístroji nižšie uvedeného výrobcu, ktoré sú spôsobené chybami materiálu alebo výrobnými chybami, a podľa nášho uváženia sa obmedzuje na odstránenie týchto nedostatkov na prístroji alebo výmenu prístroja. Prosím, dbajte na to, že naše prístroje neboli svojím určením konštruované na profesionálne, remeselnícke ani odborné použitie. Táto záručná zmluva sa preto neuzatvára, ak sa prístroj počas záručnej doby používal v profesionálnych, remeselníckych alebo priemyselných prevádzkach, alebo ak bol vystavený namáhaniu rovnocennému s takýmto použitím.
3. Z našej záruky sú vylúčené:
 - Škody na prístroji, ktoré boli spôsobené nedodržaním montážneho návodu alebo na základe neodpornej inštalácie, nedodržaním návodu na použitie (ako napr. pripojením na nesprávne sieťové napätie alebo druh prúdu) alebo nedodržaním pokynov pre údržbu a bezpečnostných pokynov alebo vystavením prístroja abnormálnym poveternostným podmienkam alebo nedostatočnou starostlivosťou a údržbou.
 - Škody na prístroji, ktoré boli spôsobené zneužívaním alebo nesprávnym používaním (ako napr. preťaženie prístroja alebo použitie neprípustných pracovných nástrojov alebo príslušenstva), vniknutím cudzích telies do prístroja (ako napr. piesok, kamene alebo prach, prepravné poškodenia), použitím násilia alebo cudzieho pôsobenia (napr. škody spôsobené pádom).
 - Škody na prístroji alebo na častiach prístroja, ktoré zodpovedajú príslušnému pracovnému, bežnému alebo inému prirodzenému opotrebeniu.
4. Doba záruky je 24 mesiacov a začína plynúť od dátumu zakúpenia prístroja. Nároky na záruku sa musia uplatniť pred koncom uplynutia záručnej doby do dvoch týždňov od zistenia nedostatku. Uplatnenie nárokov na záruku po uplynutí záručnej doby je vylúčené. Oprava alebo výmena prístroja nevedie k predĺženiu záručnej doby ani nedochádza na základe tohto plnenia ku vzniku novej záručnej doby pre prístroj ani pre akékoľvek inštalované náhradné diely. To platí taktiež pri použití miestneho servisu.
5. Pre uplatnenie Vášho nároku, prosím nahláste defektný prístroj na adrese: www.isc-gmbh.info. Prosíme, aby ste mali k dispozícii účtenku alebo iné doklady o zakúpení nového prístroja. Prístroje, ktoré budú zaslané bez príslušných dokladov alebo bez typového štítku, budú vylúčené zo záručného plnenia kvôli nedostatočnej možnosti identifikácie. Ak spadá defekt prístroja pod naše záručné plnenie, dostanete obratom naspäť opravený alebo nový prístroj.

Samozrejme Vám radi opravíme nedostatky na prístroji na Vaše náklady, ak tieto nedostatky nespádajú alebo už nespádajú do rozsahu záruky. Prosím, pošlite nám v takom prípade prístroj na našu servisnú adresu.

Ohľadne opotrebovaných, spotrebných a chýbajúcich dielov poukazujeme na obmedzenia tejto záruky podľa servisných informácií uvedených v tomto návode na obsluhu.

Gevaar!

Bij het gebruik van toestellen dienen enkele veiligheidsmaatregelen te worden nageleefd om lichamelijk gevaar en schade te voorkomen. Lees daarom deze handleiding / veiligheidsinstructies zorgvuldig door. Bewaar deze goed zodat u de informatie op elk moment kunt terugvinden. Mocht u dit toestel aan andere personen doorgeven, gelieve dan deze handleiding / veiligheidsinstructies mee te geven. Wij zijn niet aansprakelijk voor ongevallen of schade die te wijten zijn aan niet-naleving van deze handleiding en van de veiligheidsinstructies.

1. Veiligheidsaanwijzingen

De overeenkomstige veiligheidsinstructies vindt u in de bijgaande brochure.

Gevaar!

Lees alle veiligheidsinstructies en aanwijzingen. Nalatigheden bij de inachtneming van de veiligheidsinstructies en aanwijzingen kunnen elektrische schok, brand en/of zware letsels tot gevolg hebben. **Bewaar alle veiligheidsinstructies en aanwijzingen voor de toekomst.**

Verklaring van de gebruikte symbolen (zie afbeelding 10)

1. Let op! Lees de handleiding en volg de waarschuwingsinstructies en veiligheidsvoorschriften op.
2. Gevaar - Roterende messen. Houd handen en voeten buiten de openingen terwijl de machine loopt.
3. Let op! Niet betrokken personen alsmede dieren weghouden uit de gevarezone.
4. Let op! Bescherm de hakselaar tegen vocht en stel hem niet bloot aan de regen.
5. Let op! Tijdens het werk principieel een veiligheidsbril, een gehoorbeschermer, veiligheids handschoenen en vaste werkkledij dragen!
6. Schakel de machine uit en trek de netstekker uit het stopcontact voordat u instellingen uitvoert, de machine reinigt of als de kabel in de knoop zit of beschadigd is.
- 7: Wacht tot alle machinedelen volledig tot stilstand zijn gekomen, voordat u ze aanraakt.
- 8: Beschermingsniveau II; dubbel geïsoleerd
- 9: Geluidsemisatie beantwoordt aan de richtlijn 2000/14/EC

2. Beschrijving van het gereedschap en leveringsomvang**2.1 Beschrijving van het gereedschap (fig. 1/2)**

- 1 Vultrechter
- 2 Vultrechter
- 3 Motorbehuizing met messenplaat
- 4 Stopper
- 5 Verrijdbaar onderstel compleet
- 6 Wielen
- 7 As
- 8 Transportgreep
- 9 Netstekker
- 10 Houder voor stopper
- 11 AAN/UIT-schakelaar
- 12 Ontgrendelschroef
- 13 Wielkappen
- 15 Binnenzeskantsleutel
- 16 Schroeven voor montage verrijdbaar onderstel
17. Wielbevestigingsschroef
18. Onderlegplaatje buiten
19. Bus
20. Opvangzak voor hakselmateriaal

2.2 Leveringsomvang

Gelieve de volledigheid van het artikel te controleren aan de hand van de beschreven omvang van de levering. Indien er onderdelen ontbreken, gelieve u dan binnen 5 werkdagen na aankoop van het artikel te wenden tot ons servicecenter of tot het verkooppunt waar u het apparaat heeft gekocht, en leg een geldig bewijs van aankoop voor. Gelieve daarvoor de garantietabel in de serviceinformatie aan het einde van de handleiding in acht te nemen.

- Open de verpakking en neem het toestel voorzichtig uit de verpakking.
- Verwijder het verpakkingsmateriaal alsmede verpakkings-/transportbeveiligingen (indien aanwezig).
- Controleer of de leveringsomvang compleet is.
- Controleer het toestel en de accessoires op transportschade.
- Bewaar de verpakking indien mogelijk tot het verloop van de garantieperiode.

Gevaar!

Het toestel en het verpakkingsmateriaal zijn geen speelgoed voor kinderen! Kinderen mogen niet met plastic zakken, folies en kleine stukken spelen! Er bestaat inslik- en verstikkingsgevaar!

- Tuinhakselaar
- Stopper
- Opvangzak voor hakselmateriaal
- Originele handleiding
- Veiligheidsinstructies

3. Reglementair gebruik

De elektrische tuinhakselaar is bedoeld om organische tuinafval te verhakselen. Breng het biologisch afbreekbare materiaal zoals b.v. bladeren, takken, resten van bloemen enz. de vultrechter in.

Gebruik het apparaat niet voor zachte materialen, zoals bijv. keukenafval, of voor het uitpersen van fruit of groente, aangezien deze materialen het hakselwerk verstopt kunnen doen raken en het apparaat beschadigen.

De machine mag slechts voor werkzaamheden worden gebruikt waarvoor ze bedoeld is. Elk ander verder gaand gebruik is niet reglementair. Voor daaruit voortvloeiende schade of verwondingen van welke aard dan ook is de gebruiker/bediener, niet de fabrikant, aansprakelijk.

Wij wijzen erop dat onze gereedschappen overeenkomstig hun bestemming niet geconstrueerd zijn voor commercieel, ambachtelijk of industrieel gebruik. Wij geven geen garantie indien het gereedschap in ambachtelijke of industriële bedrijven alsmede bij gelijk te stellen activiteiten wordt gebruikt.

4. Technische gegevens

Netspanning: 220 - 240 V ~ 50 Hz
 Opgenomen vermogen:2500 W (P40)
2000 W (S1)
 Diameter van de takken: max. 40 mm
 Geluidsdrukniveau L_{pA} : 96,2 dB
 Onzekerheid K 3 dB (A)
 Geluidsvermogen L_{WA} : 106 dB
 Gewicht: 10,7 kg
 Beschermingsniveau: II
 Bescherming type: IPX4

Het product kan zowel in het continu bedrijf met een ontworpen krachtontneming van 2000W als in de intermitterende modus met een ontworpen krachtontneming van 2500W (P40) worden ingezet. (P40) betekent dat elke werkcyclus van de intermitterende modus bestaat uit een bedrijfsduur onder belasting van max. 40s en een onbelaste bedrijfsduur van 60s.

Beperk de geluidsontwikkeling en vibratie tot een minimum!

- Gebruik enkel intacte toestellen.
- Onderhoud en reinig het toestel regelmatig.
- Pas uw manier van werken aan het toestel aan.
- Overbelast het toestel niet.
- Laat het toestel indien nodig nazien.
- Schakel het toestel uit als het niet wordt gebruikt.
- Draag handschoenen.

Voorzichtig!**Restrisico's**

Er blijven altijd restrisico's over ook al wordt dit elektrisch gereedschap naar behoren bediend. Volgende gevaren kunnen zich voordoen in verband met de bouwwijze en uitvoering van dit elektrisch gereedschap:

- Verwondingsgevaar door ingetrokken worden bij het grijpen in de vulschacht;
- Schaaf-, kneus- of snijverwondingen bij het werken zonder veiligheidshandschoenen;
- Oogletsel door weggeslingerde delen of terugspringend snijgoed indien er geen veiligheidsbril wordt gedragen;
- Gehoorschade indien er geen geschikte gehoorbescherming wordt gedragen.

5. Vóór inbedrijfstelling

Controleer of de gegevens vermeld op het kenplaatje overeenkomen met de gegevens van het stroomnet alvorens het gereedschap aan te sluiten.

Waarschuwing!

Verwijder altijd de netstekker uit het stopcontact voordat u het gereedschap anders afstelt.

De tuinhakselaar is bij aflevering gedemonteerd. Het onderstel en de wielen moeten voor gebruik worden gemonteerd. Volg de handleiding stap voor stap en raadpleeg de illustraties voor een gemakkelijke assemblage.

5.1 Onderstel monteren (afbeelding 3)

- Het motorhuis omgedraaid op de grond leggen.
- Het onderstel (pos. 5) tot aan de aanslag in de daartoe voorziene openingen steken.
- Het onderstel, zoals voorgesteld in afbeelding 3, fixeren met de schroeven (pos. 16).

5.2 As en wielen monteren (afbeelding 4a-4e)

Het onderstel monteren zoals voorgesteld in de afbeeldingen 4a-4e.

- As aan het onderstel erdoor steken.
- Bussen aan beide kanten erop steken.
- Wielen aan beide kanten erop steken.
- Schroevendraaier door de opening van de as steken en wielen vastschroeven.
- Wielkappen op de wielen steken; let er daarbij op dat de clips (A) van de wielkappen achter in de uitsparingen van de wielen.

5.3 Montage stopperhouder (afbeelding 5)

Druk de houder voor de stopper (10) zoals getoond in afbeelding 5 op de transportgreep.

5.4 Montage opvangzak voor hakselmateriaal (afbeelding 6a-6b)

Optioneel kunt u de meegeleverde opvangzak voor hakselmateriaal monteren aan het apparaat. Hang daartoe de opvangzak voor hakselmateriaal (pos. 20) in aan de daarvoor voorziene haak (pos. B).

6. Bediening

Neem de wettelijke bepalingen m.b.t. de verordening inzake de bestrijding van lawaaioverlast in acht die plaatselijk kunnen verschillen.

6.1. Het gereedschap aansluiten en inschakelen

- Steek de koppeling van de aansluitleiding van het apparaat (verlenging) aan de netkabel (afbeelding 1, pos. 9). Neem hiervoor ook de opgaven in de veiligheidsinstructies in acht.
- Door bediening van de AAN/UIT-schakelaar (fig. 1/pos. 11) kan u het gereedschap AAN-zetten (schakelaar naar de stand "I" brengen) of UIT-zetten (schakelaar naar de stand "0" brengen).

Aanwijzing: Als op het toestel geen netspanning staat kan het toestel niet worden ingeschakeld. Wordt de stroomtoevoer onderbroken wordt het toestel automatisch uitgeschakeld (stand "0" van de schakelaar). Het toestel kan pas worden ingeschakeld na het herstellen van de stroomtoevoer en nadat de AAN-UIT-schakelaar naar stand "I" is gebracht.

6.2 Beveiliging tegen overbelasting (motorbeveiliging)

- De motor wordt door een overbelastingsschakelaar beveiligd tegen overbelasting.
- Bij overbelasting schakelt het toestel zich automatisch uit. Om het weer in bedrijf te nemen de AAN/UIT-schakelaar in stand "I" zetten.
- Indien de motor niet start, moet de uitlaatker worden gereinigd.

6.3 Werkinstructies

- Volg de veiligheidsinstructies (zie bijgaande brochure) op.
- Draag werkhandschoenen, een veiligheidsbril en een gehoorbeschermer.
- Het ingebrachte te verhakselen goed wordt automatisch gegrepen en naar binnen getrokken. LET OP! Vrij lang hakselgoed dat er boven uitsteekt kan bij het intrekken als een roede uitslaan – blijf op een voldoende veiligheidsafstand.
- Breng er slechts zoveel hakselgoed in dat de vultrechter niet verstopt geraakt.
- Verwelkte, vochtige tuinafval die reeds meerdere dagen is blijven liggen, verhakselt u best afwisselend met takken. Daardoor voorkomt u het blokkeren van het hakselgoed in de vultrechter.

- Zachte afval (b.v. keukenafval) niet verhakelen maar rechtstreeks composteren.
- Sterk vertakt lof houdend goed eerst helemaal verhakelen voordat u er nieuw hakselgoed in brengt.
- De uitwerpopening mag niet door verhakeld materiaal verstopt raken – gevaar voor opstuwning.
- De ventilatiespleten mogen niet worden afgedekt.
- Vermijd zwaar materiaal of dikke takken ononderbroken erin te brengen. Dit kan leiden tot het blokkeren van het mes.
- Gebruik de stopper (fig. 1/pos. 4) om geblokkeerde voorwerpen uit de opening van de vultrechter of een haak om geblokkeerde voorwerpen uit de uitlaatkoker te verwijderen.
- Vultrechter (afbeelding 7, pos. 2) door de ontgrendelingsschroef (afbeelding 7, pos. 12) te openen open klappen en eraf nemen. Nu kunnen verstoppingen binnenin het apparaat worden geëlimineerd. De montage gebeurt in omgekeerde volgorde.

Let op! Handschoenen dragen! Verwondingsgevaar door de messen.

6.4 Veiligheid

De hakselaar is uitgerust met een veiligheidschakelaar (afbeelding 8, pos. C) in de binnenruimte aan het motorhuis. De activeringseenheid (ontgrendelingsschroef) (afbeelding 8, pos. 12) is aangebracht aan de vultrechter.

Als de vultrechter niet naar behoren op zijn plaats zit of niet tegen het motorhuis wordt gedrukt, gaat de VEILIGHEIDSSCHAKELAAR reageren en het aanlopen van de motor verhinderen. Mocht zich deze situatie voordoen klap u de vultrechter open zoals hierboven beschreven. Maak de binnenruimte zorgvuldig schoon. Klap de vultrechter dan opnieuw dicht zoals hierboven beschreven en let bij het herinschakelen van het toestel erop dat de vultrechter naar behoren op zijn plaats zit en de veiligheidsschroef helemaal is dichtgedraaid.

LET OP! NOOIT de ontgrendelschroef (fig. 1, pos. 12) losdraaien zonder voordien het toestel met de AAN/Uit-schakelaar (fig. 1, pos. 11) te hebben uitgeschakeld en de koppeling van de aansluitkabel (verlenging) de stekker van het toestel uit te hebben getrokken.

7. Vervanging van de netaansluitleiding

Gevaar!

Als de netaansluitleiding van dit apparaat beschadigd wordt, dan moet hij door de fabrikant of diens klantendienst of door een gelijkwaardig gekwalificeerde persoon vervangen worden, om gevaren te vermijden.

8. Reiniging, onderhoud en bestellen van wisselstukken

Gevaar!

Trek vóór alle schoonmaakwerkzaamheden de netstekker uit het stopcontact.

8.1 Onderhoud en berging

- Maak het toestel regelmatig schoon. Daardoor verzekert u dat het toestel in een goed functionerende staat blijft en een lange levensduur bereikt.
- Hou tijdens het werk de ventilatiespleten schoon.
- Het kunststoflichaam en de kunststofcomponenten schoonmaken m.b.v. een lichte huishoudreiniger en een vochtige doek. Gebruik voor het schoonmaken geen agressieve middelen of oplosmiddelen!
- De hakselaar nooit met water afsprengen.
- Vermijd zeker dat water het toestel binnendringt.
- Controleer van tijd tot tijd of de bevestigingsschroeven van het onderstel goed vast zitten.
- Als u de hakselaar voor een tijdje niet gebruikt, dient u hem tegen corrosie te beschermen d.m.v. milieuvriendelijke olie.
- Bewaar het gereedschap in een droge ruimte.
- Berg het gereedschap buiten bereik van kinderen op.
- Aan het einde van het werk klap u de vultrechter naar voren en maakt u de binnenruimte schoon. Resten van het hakselgoed op de binnenste metalen onderdelen verwijdert u met een borstel. Olie de schoongemaakte messenplaat en de messen lichtjes.
- Bij het dichtklappen van de trechter dient u erop te letten dat de veiligheidsschakelaar en de ontgrendelschroef vrij zijn van vervuiling.

8.2 Vervangen, slijpen, verwisselen van messen

De messen van de messenschijf zijn vervangbaar. Indien de messen moeten worden vervangen mag u om kwaliteits- en veiligheidsredenen enkel originele messen gebruiken.

Let op! Het is aan te bevelen om veiligheidsredenen het slijpen en verwisselen van messen alleen door een vakwerkplaats te laten uitvoeren.

Draag steeds stevige werkhandschoenen

- Vultrechter (afbeelding 7, pos. 2) door de ontgrendelingsschroef (afbeelding 7, pos. 12) te openen open klappen en eraf nemen.
- 6 kruiskopschroeven (afbeelding 9a, pos. D) losdraaien en afdekplaat verwijderen.
- Draaischijf beveiligen tegen verdraaien (bijv. schroevendraaier inklemmen, zie afbeelding 9b).
- 4 messchroeven (afbeelding 9b, pos. E) losdraaien en messen (afbeelding 9b, pos. F) wegnemen.
- De messen kunnen eenmaal worden gedraaid aangezien ze aan beide uiteinden zijn geslepen, daarna moeten ze door nieuwe worden vervangen.

De montage gebeurt in omgekeerde volgorde.

8.3 Bestellen van wisselstukken:

Gelieve bij het bestellen van wisselstukken volgende gegevens te vermelden:

- Type van het toestel
- Artikelnummer van het toestel
- Ident-nummer van het toestel
- Wisselstuknummer van het benodigd stuk

Actuele prijzen en info vindt u terug onder www.isc-gmbh.info

Reserve mes art.-nr.: 34.059.30

9. Verwijdering en recyclage

Het toestel bevindt zich in een verpakking om transportschade te voorkomen. Deze verpakking is een grondstof en bijgevolg herbruikbaar of kan naar de grondstofkringloop worden teruggevoerd. Het toestel en zijn accessoires bestaan uit diverse materialen, zoals b.v. metaal en kunststof. Defecte toestellen horen niet thuis in het huisvuil. Om zich van het toestel naar behoren te ontdoen dient het naar een geschikte verzamelplaats te worden gebracht. Als u geen verzamelplaats kent gelieve u dan bij de gemeente te informeren.



Enkel voor EU-landen

Elektrisch gereedschap hoort niet bij het huisvuil thuis!

Volgens de Europese richtlijn 2012/19/EG op afgedankte elektrische en elektronische toestellen en omzetting in nationaal recht dienen afgedankte elektrische gereedschappen afzonderlijk te worden verzameld en milieuvriendelijk te worden gerecycleerd.

Recyclagealternatief i.p.v. het toestel terug te sturen:

De eigenaar van het elektrische toestel is alternatief verplicht, i.p.v. het toestel terug te sturen, mede te werken bij de behoorlijke recyclage in geval hij zich van het eigendom ontdoet. Het afgedankte toestel kan hiervoor ook bij een verzamelplaats worden afgegeven die voor een verwijdering als bedoeld in de wetgeving in zake recyclage en afvalverwerking zorgt. Hieronder vallen niet bij de afgedankte toestellen gevoegde accessoires en hulpmiddelen zonder elektrische componenten.

Nadruk of andere reproductie van documentatie en geleidepapieren van de producten, geheel of gedeeltelijk, enkel toegestaan mits uitdrukkelijke toestemming van ISC GmbH.

Technische wijzigingen voorbehouden

10. Foutopsporing

Storing	Mogelijke oorzaak	Verhelpen
Het toestel werkt niet	<ul style="list-style-type: none">- Geen stroom op de stekker- Het toestel is uitgeschakeld- De overbelastingsschakelaar heeft gereageerd- Het uitwerpkanaal is verstopt geraakt- De vultrechter zit niet vast op het motorhuis	<ul style="list-style-type: none">- Leiding en zekering controleren- Het toestel inschakelen- Schakelpen op de overbelastingsschakelaar indrukken- Het uitwerpkanaal schoonmaken- Binnenruimte schoonmaken en veiligheidsschroef aanhalen
Hakselvermogen onvoldoende	<ul style="list-style-type: none">- Messen versleten	<ul style="list-style-type: none">- Messen omdraaien, slijpen of vervangen

Service-informatie

Wij werken in alle landen die in het garantiebewijs zijn genoemd, samen met competente servicepartners, wier contactgegevens u kunt afleiden uit het garantiebewijs. Deze staan voor alle diensten zoals reparatie, het verschaffen van wisselstukken of slijtdelen of voor de aankoop van verbruiksmaterialen te uwer beschikking.

U moet er rekening mee houden dat bij dit product de volgende delen onderhevig zijn aan een slijtage door gebruik of een natuurlijke slijtage, resp. dat de volgende delen nodig zijn als verbruiksmaterialen.

Categorie	Voorbeeld
Slijtstukken*	
Verbruiksmateriaal/verbruiksstukken*	Mes
Ontbrekende onderdelen	

* niet verplicht bij de leveringsomvang begrepen!

Bij gebreken of defecten verzoeken wij u om de fout te melden op het internet onder www.isc-gmbh.info. Gelieve te zorgen voor een nauwkeurige beschrijving van de fout en daarbij in elk geval de volgende vragen te beantwoorden:

- Heeft het toestel reeds eenmaal gewerkt of was het vanaf het begin defect?
- Is u iets opgevallen voordat het defect zich voordeed (symptoom vóór het defect)?
- Welke foutieve werkwijze vertoont het toestel volgens u (hoofdsymptoom)?
Beschrijf deze foutieve werkwijze.

Garantiebewijs

Geachte klant,
onze producten worden onderworpen aan een strenge kwaliteitscontrole. Mocht dit apparaat echter ooit niet naar behoren functioneren, spijt dit ons ten zeerste en vragen u zich te wenden tot onze servicedienst onder het adres vermeld op dit garantiebewijs. Wij staan ook graag telefonisch tot uw dienst via het vermelde servicetelefoonnummer. Voor eisen in verband met het recht garantie geldt het volgende:

1. Deze garantievoorwaarden zijn uitsluitend gericht aan de gebruikers, d.w.z. natuurlijke personen die dit product niet in het kader van hun ambachtelijke noch van een andere zelfstandige activiteit willen gebruiken. Deze garantievoorwaarden regelen aanvullende garantieprestaties, die de hieronder genoemde fabrikant kopers van zijn nieuwe apparaten toezegt in aanvulling tot de wettelijke garantie. Uw wettelijke garantieclaims blijven onaangetast door deze garantie. Onze garantieprestatie is voor u gratis.
2. De garantieprestatie geldt uitsluitend voor gebreken aan een door u aangekocht nieuw apparaat van de hieronder genoemde fabrikant die aantoonbaar berusten op een materiaal- of productiefout, en is naar onze keuze beperkt tot het verhelpen van zulke gebreken aan het apparaat of de vervanging ervan.
Wij wijzen erop dat onze apparaten overeenkomstig hun bestemming niet ontworpen zijn voor commercieel, ambachtelijk of industrieel gebruik. Van een garantiecontract is derhalve geen sprake, als het apparaat binnen de garantieperiode in commerciële, ambachtelijke of industriële bedrijven werd ingezet of aan een daarmee gelijk te stellen belasting werd blootgesteld.
3. Van onze garantie zijn uitgesloten:
 - Schade aan het apparaat als gevolg van niet-inachtneming van de montagehandleiding of op grond van ondeskundige installatie, als gevolg van niet-inachtneming van de gebruiksaanwijzing (zoals bijv. door aansluiting aan een verkeerde netspanning of stroomsoort) of niet-inachtneming van de onderhouds- en veiligheidsvoorschriften, door blootstelling van het apparaat aan abnormale omgevingsvoorwaarden of door nalatig onderhoud en verzorging.
 - Schade aan het apparaat als gevolg van misbruik of ondeskundige toepassingen (zoals bijv. overbelasting van het apparaat of de inzet van niet toegelaten gereedschappen of toebehoren), binnendringen van vreemde voorwerpen in het apparaat (zoals bijv. zand, stenen of stof, transportschade), gebruik van geweld of als gevolg van externe invloeden (zoals bijv. schade door vallen).
 - Schade aan het apparaat of aan delen van het apparaat die valt te herleiden tot slijtage als gevolg van gebruik, en als gevolg van normale of andere natuurlijke slijtage.
4. De garantieperiode bedraagt 24 maanden en gaat in op de datum van aankoop van het apparaat. Garantieclaims dienen voor het verloop van de garantieperiode binnen de twee weken na het vaststellen van het defect geldend te worden gemaakt. Het indienen van garantieclaims na verloop van de garantieperiode is uitgesloten. De herstelling of vervanging van het apparaat leidt niet tot een verlenging van de garantieperiode noch wordt door deze prestatie een nieuwe garantieperiode voor het apparaat of voor eventueel ingebouwde wisselstukken op gang gebracht. Dit geldt ook bij het ter plaatse uitvoeren van een serviceactiviteit.
5. Gelieve om een garantieclaim in te dienen het defecte apparaat aan te melden onder: www.isc-gmbh.info. Houd het aankoopbewijs of een ander bewijs van uw aankoop van het nieuwe apparaat bij de hand. Apparaten die zonder bijhorende bewijzen of zonder typeplaatje worden teruggestuurd, worden op grond van de ontbrekende mogelijkheid om het apparaat toe te kennen uitgesloten van de garantieprestatie. Valt het defect van het apparaat binnen onze garantieprestatie, dan bezorgen wij u per omgaande een gerepareerd of nieuw apparaat terug.

Uiteraard staan wij ook tot u dienst om, mits betaling van de kosten, defecten van het apparaat te verhelpen die buiten de garantieomvang vallen. Te dien einde stuurt u het apparaat aan ons serviceadres op.

Voor slijtstukken, verbruiksmateriaal en ontbrekende onderdelen wordt verwezen naar de beperkingen van deze garantie conform de service-informatie van deze handleiding.

Peligro!

Al usar aparatos es preciso tener en cuenta una serie de medidas de seguridad para evitar lesiones o daños. Por este motivo, es preciso leer atentamente este manual de instrucciones/advertencias de seguridad. Guardar esta información cuidadosamente para poder consultarla en cualquier momento. En caso de entregar el aparato a terceras personas, será preciso entregarles, asimismo, el manual de instrucciones/advertencias de seguridad. No nos hacemos responsables de accidentes o daños provocados por no tener en cuenta este manual y las instrucciones de seguridad.

1. Instrucciones de seguridad

Encontrará las instrucciones de seguridad correspondientes en el prospecto adjunto.

Peligro!

Lea todas las instrucciones de seguridad e indicaciones. El incumplimiento de dichas instrucciones e indicaciones puede provocar descargas, incendios y/o daños graves. **Guarde todas las instrucciones de seguridad e indicaciones para posibles consultas posteriores.**

Explicación de los símbolos empleados (véase fig. 10)

- 1: ¡Atención! ¡Leer el manual de instrucciones y respetar los símbolos de aviso e instrucciones de seguridad!
- 2: Peligro - cuchillas giratorias. Mantener las manos y los pies alejados de los orificios mientras la máquina esté funcionando.
- 3: ¡Atención! Asegurarse de que las personas y animales se encuentren fuera de la zona de peligro.
- 4: ¡Atención! Proteger el aparato de la humedad y no exponerlo a la lluvia.
- 5: ¡Atención! ¡Para trabajar, ponerse siempre unas gafas de trabajo, protectores auditivos y guantes, así como ropa de trabajo adecuada!
- 6: Apagar la máquina y desenchufarla de la toma de corriente antes de realizar ajustes, limpiarla o cuando el cable esté enredado o se haya dañado.
- 7: ¡Esperar a que se hayan parado todas las piezas de la máquina antes de proceder a tocarlas!
- 8: Clase de protección II; aislamiento doble
- 9: Nivel de ruidos conforme a la Directiva 2000/14/CE

2. Descripción del aparato y volumen de entrega**2.1 Descripción del aparato (fig. 1/2)**

- 1 Tolva de alimentación
- 2 Tolva de llenado
- 3 Carcasa del motor con placa de corte
- 4 Prensador
- 5 Bastidor completo
- 6 Ruedas
- 7 Eje
- 8 Empuñadura para transporte
- 9 Enchufe
- 10 Soporte para prensador
- 11 Interruptor ON/OFF
- 12 Tornillo de desbloqueo
- 13 Cubrerruedas
- 15 Llave de hexágono interior
- 16 Tornillos para montaje en bastidor
17. Tornillo de fijación de la rueda
18. Arandela exterior
19. Casquillo
20. Bolsa de recogida de material triturado

2.2 Volumen de entrega

Sirviéndose de la descripción del volumen de entrega, comprobar que el artículo esté completo. Si faltase alguna pieza, dirigirse a nuestro Service Center o a la tienda especializada más cercana en un plazo máximo de 5 días laborales tras la compra del artículo presentando un recibo de compra válido. A este respecto, observar la tabla de garantía de las condiciones de garantía que se encuentran al final del manual.

- Abrir el embalaje y extraer cuidadosamente el aparato.
- Retirar el material de embalaje, así como los dispositivos de seguridad del embalaje y para el transporte (si existen).
- Comprobar que el volumen de entrega esté completo.
- Comprobar que el aparato y los accesorios no presenten daños ocasionados durante el transporte.
- Si es posible, almacenar el embalaje hasta que transcurra el periodo de garantía.

Peligro!

¡El aparato y el material de embalaje no son un juguete! ¡No permitir que los niños jueguen con bolsas de plástico, láminas y piezas pequeñas! ¡Riesgo de ingestión y asfixia!

- Trituradora para jardín
- Prensador
- Bolsa de recogida de material triturado
- Manual de instrucciones original
- Instrucciones de seguridad

3. Uso adecuado

La trituradora eléctrica ha sido diseñada únicamente para desmenuzar desechos orgánicos del jardín. Introducir en la tolva de alimentación sólo material biodegradable como, p. ej., hojas, ramas, etc.

No utilizar el aparato para materiales blandos, como por ejemplo residuos de cocina, o para exprimir fruta o verdura puesto que dichos materiales atascan la herramienta trituradora y pueden dañar el aparato.

Utilizar la máquina sólo en los casos que se indican explícitamente como de uso adecuado. Cualquier otro uso no será adecuado. En caso de uso inadecuado, el fabricante no se hace responsable de daños o lesiones de cualquier tipo; el responsable es el usuario u operario de la máquina.

Tener en consideración que nuestro aparato no está indicado para un uso comercial, industrial o en taller. No asumiremos ningún tipo de garantía cuando se utilice el aparato en zonas industriales, comerciales o talleres, así como actividades similares.

4. Características técnicas

Tensión de red	220 - 240 V ~ 50 Hz
Consumo	2500 vatios (P40)
.....	2000 vatios S1
Diámetro rama	máx. 40 mm
Nivel de presión acústica L_{pA}	96,2 dB(A)
Imprecisión K	3 dB (A)
Nivel de potencia acústica garantizado L_{WA}	106 dB (A)
Peso:.....	10,7 kg
Clase de protección: ..	II
Tipo de protección	IPX4

El producto se puede operar tanto en funcionamiento continuo con una potencia nominal de entrada de 2000 W como en régimen de funcionamiento discontinuo con una potencia nominal de entrada de 2500 W (P40). (P40) significa que cada ciclo de trabajo del régimen de funcionamiento discontinuo presenta una duración de funcionamiento con carga de máx. 40 s y una duración de funcionamiento sin carga de 60 s.

¡Reducir la emisión de ruido y las vibraciones al mínimo!

- Emplear sólo aparatos en perfecto estado.
- Realizar el mantenimiento del aparato y limpiarlo con regularidad.
- Adaptar el modo de trabajo al aparato.
- No sobrecargar el aparato.
- En caso necesario dejar que se compruebe el aparato.
- Apagar el aparato cuando no se esté utilizando.
- Llevar guantes.

Cuidado!

Riesgos residuales

Incluso si esta herramienta se utiliza adecuadamente, siempre existen riesgos residuales. En función de la estructura y del diseño de esta herramienta eléctrica pueden producirse los siguientes riesgos:

- Peligro de sufrir lesiones por arrastre al introducir la mano en el recipiente de llenado.
- Peligro de sufrir arañazos, aplastamiento y cortes si se trabaja sin guantes de protección.
- Lesiones en los ojos provocadas por piezas que salen disparadas o material cortado que rebota si no se llevan gafas protectoras
- Lesiones auditivas si no se utiliza protección para los oídos adecuada.

5. Antes de la puesta en marcha

Antes de conectar la máquina, asegurarse de que los datos de la placa de identificación coincidan con los datos de la red eléctrica.

Aviso!

Desenchufar el aparato antes de realizar ajustes.

La trituradora para jardín se entrega desmontada. Montar el bastidor y las ruedas antes de utilizar el aparato. Para que el montaje resulte más sencillo, es preciso seguir paso a paso las instrucciones del manual, fijándose en las ilustraciones.

5.1 Cómo montar el bastidor (fig. 3)

- Colocar la carcasa del motor boca abajo sobre el suelo.
- Encajar el bastidor (pos. 5) en las perforaciones correspondientes hasta el tope.
- Fijar el bastidor con los tornillos (pos. 16) como se muestra en la figura 3.

5.2 Montar los ejes y las ruedas (fig. 4a-4e)

Montar el bastidor como se muestra en las figuras 4a-4e.

- Insertar el eje en el bastidor.
- Encajar los casquillos en los dos lados.
- Encajar las ruedas en los dos lados.
- Introducir el destornillador a través del orificio de sujeción del eje y atornillar las ruedas.
- Poner los cubreruedas en las ruedas; asegurarse de que los clips (A) de los cubreruedas se encajen en las entalladuras de las ruedas.

5.3 Montaje del soporte del prensador (fig. 5)

Presionar el soporte del prensador (10) en la empuñadura para transporte como se muestra en la figura 5.

5.4 Montaje de la bolsa de recogida de material triturado (fig. 6a-6b)

De forma opcional, se puede montar en el aparato la bolsa de recogida de material triturado suministrada. Para ello, colgar la bolsa (pos. 20) en el gancho previsto para ello (pos. B).

6. Manejo

Respetar las disposiciones legales vigentes sobre la emisión de ruidos en los tiempos de servicio (estas pueden variar según el lugar)

6.1 Enchufar y conectar el aparato

- Enchufar el acoplamiento del cable de conexión de aparato (alargadera) al cable de red (fig. 1/pos. 9). Para ello tener en cuenta también las advertencias de seguridad.
- Pulsando el interruptor ON/OFF (fig. 1/pos. 11) se puede conectar (posición "I") y desconectar (posición "0") el aparato.

Advertencia: Cuando no llegue corriente al aparato, no se podrá poner en marcha. El aparato se desconectará de forma automática (posición "0") tan pronto como se interrumpa la alimentación eléctrica. El aparato se podrá volver a conectar una vez recuperada la alimentación eléctrica y pulsado el interruptor ON en la posición "I".

6.2 Seguro contra sobrecarga (guardamotor)

- El motor está protegido contra las sobrecargas mediante un interruptor de sobrecarga.
- En caso de sobrecarga el aparato se desconecta automáticamente. Para volver a ponerlo en funcionamiento, poner el interruptor ON/OFF en la posición „I“.
- En caso de que el motor no se ponga en marcha, limpiar el expulsor.

6.3 Instrucciones relativas al trabajo

- Observar las instrucciones de seguridad (folleto adjunto).
- Póngase protectores para los oídos, así como guantes de trabajo y gafas protectoras.
- El material a triturar introducido es captado de forma automática. ¡ATENCIÓN! El material a triturar más largo que sobresalga del aparato puede dar sacudidas a modo de látigo al ser captado: mantenga una distancia de seguridad apropiada.
- Introduzca material a triturar de manera que no atasque la tolva de llenado.
- Los residuos de jardín húmedos, marchitos, acumulados durante varios días se han de triturar alternando con ramas. Así se evita que se atasque el material en la tolva de llenado.
- Los residuos blandos (p. ej., residuos de cocina) no se Trituran sino que se destinan directamente a la elaboración de compost.
- El material con gran número de ramas y ho-

jas ha de ser triturado por completo antes de volver a introducir nuevo material.

- No dejar que el orificio quede obstruido por material triturado: peligro de reflujo.
- No cubrir las rejillas de ventilación.
- Evite la introducción continua de material pesado o ramas gruesas. Esto puede provocar el bloqueo de las cuchillas.
- Utilice un gancho o utensilio similar para retirar del orificio de expulsión o de la tolva los objetos bloqueados.
- Abrir y extraer la tolva de llenado (fig. 7/pos. 2) soltando el tornillo de desbloqueo (fig. 7/ pos. 12). Ahora se pueden eliminar atascos en el interior del aparato. El montaje se lleva a cabo realizando la misma secuencia pero en sentido contrario.

¡Atención! Llevar guantes de protección! Peligro de lesionarse con las cuchillas.

6.4 Seguridad

La trituradora está equipada con un interruptor de seguridad (fig. 8/pos. C) en el interior de la carcasa, cuyo conector (tornillo de desbloqueo) (fig. 8/ pos. 12) está situado en la tolva de llenado.

En caso de que la tolva de llenado no se encuentre colocada correctamente, no ejerce presión contra la carcasa, con lo cual se activa el INTERRUPTOR DE SEGURIDAD que detiene el motor. En caso de que esto ocurra, abrir la tolva de alimentación según se describe arriba. Limpiar cuidadosamente el interior. Volver a cerrarla según se describe anteriormente y, al volver a conectar el aparato, asegurarse de que la tolva de alimentación se encuentre correctamente colocada y el tornillo de seguridad bien apretado.

¡ATENCIÓN! NO soltar NUNCA el tornillo de desbloqueo (fig. 1/pos. 12) sin haber desconectado antes el aparato por medio del interruptor ON/OFF (fig. 1/pos. 11) y haber desenchufado el cable de conexión del equipo (alargadera).

7. Cambio del cable de conexión a la red eléctrica

Peligro!

Cuando el cable de conexión a la red de este aparato esté dañado, deberá ser sustituido por el fabricante o su servicio de asistencia técnica o por una persona cualificada para ello, evitando así cualquier peligro.

8. Mantenimiento, limpieza y pedido de piezas de repuesto

Peligro!

Desenchufar siempre antes de realizar algún trabajo de limpieza.

8.1 Mantenimiento y almacenaje

- Limpiar el aparato con regularidad. De este modo queda garantizada la operatividad y una larga vida útil.
- Durante los trabajos, mantener las rejillas de ventilación limpias.
- Limpiar la carcasa y las piezas de plástico con un detergente limpiahogar suave y un paño húmedo. ¡No utilizar para la limpieza ni sustancias agresivas ni disolventes!
- No rociar nunca la trituradora con agua.
- Evitar por todos los medios que el agua penetre en el aparato.
- Compruebe cada cierto tiempo la posición correcta de los tornillos de fijación del bastidor.
- Si no se va a utilizar la trituradora durante un tiempo prolongado, protéjalo contra la corrosión aplicando un aceite que no dañe el medio ambiente.
- Guardar el aparato en un recinto seco.
- Mantener el aparato fuera del alcance de los niños
- Una vez terminado el trabajo, abatir la tolva de llenado hacia delante y limpiar el interior. Eliminar las acumulaciones en las piezas metálicas del interior con un cepillo. Lubricar ligeramente la placa de corte y cuchillas una vez limpiadas.
- A la hora de cerrar la tolva de llenado, asegurarse de que el interruptor de seguridad y el tornillo de desbloqueo estén limpios.

8.2 Cambio, afilado, sustitución de cuchillas

Las cuchillas del disco portacuchillas se pueden cambiar. En caso de tener que cambiarlas, por motivos de calidad y seguridad, utilizar exclusivamente cuchillas originales.

Atención: Por motivos de seguridad, recomendamos que sólo un taller especializado se encargue de afilar y cambiar las cuchillas.

Llevar siempre guantes de trabajo resistentes

- Abrir y extraer la tolva de llenado (fig. 7/pos. 2) soltando el tornillo de desbloqueo (fig. 7/ pos. 12).
- Soltar los 6 tornillos con ranura cruzada (fig. 9a/Pos. D) y extraer la tapa.
- Fijar el plato para impedir que gire (p. ej. encajar un destornillador, véase fig. 9b)
- Soltar los 4 tornillos de las cuchillas (fig. 9b/ Pos. E) y extraer las cuchillas (fig. 9b/Pos. F)
- Las cuchillas pueden girarse una sola vez puesto que están afiladas por los dos extremos; después deben reemplazarse por unas nuevas.

El montaje se lleva a cabo realizando la misma secuencia pero en sentido contrario.

8.3 Pedido de piezas de recambio:

Al solicitar recambios se indicarán los datos siguientes:

- Tipo de aparato
- No. de artículo del aparato
- No. de identidad del aparato
- No. del recambio de la pieza necesitada.

Encontrará los precios y la información actual en www.isc-gmbh.info

Cuchilla de repuesto núm. art.: 34.059.30

9. Eliminación y reciclaje

El aparato está protegido por un embalaje para evitar daños producidos por el transporte. Este embalaje es materia prima y, por eso, se puede volver a utilizar o llevar a un punto de reciclaje. El aparato y sus accesorios están compuestos de diversos materiales, como, p. ej., metal y plástico. Los aparatos defectuosos no deben tirarse a la basura doméstica. Para su eliminación adecuada, el aparato debe entregarse a una entidad recolectora prevista para ello. En caso de no conocer ninguna, será preciso informarse en el organismo responsable del municipio.



Sólo para países miembros de la UE

No tirar herramientas eléctricas en la basura casera.

Según la directiva europea 2012/19/CE sobre aparatos usados electrónicos y eléctricos y su aplicación en el derecho nacional, dichos aparatos deberán recogerse por separado y eliminarse de modo ecológico para facilitar su posterior reciclaje.

Alternativa de reciclaje en caso de devolución: El propietario del aparato eléctrico, en caso de no optar por su devolución, está obligado a reciclar adecuadamente dicho aparato eléctrico. Para ello, también se puede entregar el aparato usado a un centro de reciclaje que trate la eliminación de residuos respetando la legislación nacional sobre residuos y su reciclaje. Esto no afecta a los medios auxiliares ni a los accesorios sin componentes eléctricos que acompañan a los aparatos usados.

Sólo está permitido copiar la documentación y documentos anexos del producto, o extractos de los mismos, con autorización expresa de iSC GmbH.

Nos reservamos el derecho a realizar modificaciones técnicas

10. Plan para localización de fallos

Fallo	Posibles causas	Solución
El aparato no funciona	<ul style="list-style-type: none">- Enchufe sin corriente- Aparato desconectado- El interruptor de sobrecarga se ha activado- Expulsor atascado- La tolva de llenado no está bien fijada a la carcasa del motor	<ul style="list-style-type: none">- Comprobar cable y fusible- Conectar aparato- Pulsar perno de accionamiento en el interruptor de sobrecarga- Limpiar expulsor- Limpiar interior y apretar tornillo de seguridad
Potencia de trituración insuficiente	<ul style="list-style-type: none">- Cuchilla desgastada	<ul style="list-style-type: none">- Girar, afilar o cambiar cuchilla

Información de servicio

En todos los países mencionados en el certificado de garantía disponemos de distribuidores competentes cuyos datos de contacto podrán consultar en dicho certificado. Dichos distribuidores están a su disposición para cualquier asunto relacionado con el servicio como reparación, suministro de piezas de repuesto y desgaste, o con respecto a los materiales de consumo.

Es preciso tener en cuenta, que las siguientes piezas de este producto se someten a desgaste natural o provocado por el uso o que se necesitan las siguientes piezas como materiales de consumo.

Categoría	Ejemplo
Piezas de desgaste*	
Material de consumo/Piezas de consumo*	Cuchilla
Falta de piezas	

*¡no tiene por qué estar incluido en el volumen de entrega!

En caso de deficiencia o fallo, rogamos que lo registre en la página web www.isc-gmbh.info. Describa exactamente el fallo y responda siempre a las siguientes preguntas:

- ¿Ha funcionado el aparato en algún momento o estaba defectuoso desde el principio?
- ¿Le ha llamado algo la atención antes de surgir el fallo (indicio antes del fallo)?
- ¿Qué fallo de funcionamiento le parece que presenta el aparato (indicio principal)?
Describa ese fallo en el funcionamiento.

Certificado de garantía

Estimado cliente:

Nuestros productos están sometidos a un estricto control de calidad. No obstante, lamentaríamos que este aparato dejara de funcionar correctamente, en tal caso, le rogamos que se dirija a nuestro servicio de atención al cliente en la dirección indicada en la parte inferior de la presente tarjeta de garantía. Con mucho gusto le atenderemos también telefónicamente en el número de servicio indicado a continuación. Para hacer válido el derecho de garantía, proceda de la siguiente forma:

1. Estas condiciones de garantía van dirigidas exclusivamente a los consumidores, es decir, personas naturales que no desean emplear este producto en el marco de su actividad comercial ni autónoma. Estas condiciones de garantía regulan prestaciones adicionales de garantía que el fabricante abajo mencionado se compromete a otorgar, de manera adicional a la garantía legal, a los compradores de sus nuevos aparatos. Las prestaciones de garantía que le corresponden conforme a ley no se ven afectadas por la presente. Nuestra prestación de garantía es gratuita para usted.
2. La garantía se extiende exclusivamente a defectos en un aparato nuevo adquirido por usted del fabricante abajo mencionado, ocasionados por fallos de material o de producción, y está limitada, según nuestra elección, a la reparación de los defectos o al cambio del aparato.
Es preciso tener en consideración que nuestro aparato no está indicado para un uso comercial, industrial o en taller. Por lo tanto, no procederá un contrato de garantía cuando se utilice el aparato dentro del periodo de garantía en zonas industriales, comerciales o talleres, así como actividades similares.
3. Nuestra garantía no cubre:
 - Daños en el aparato ocasionados por la no observancia de las instrucciones de montaje o por una instalación no profesional, no observancia de las instrucciones de uso (como, p. ej., conexión a una tensión de red o corriente no indicada) o la no observancia de las disposiciones de mantenimiento y seguridad o por la exposición del aparato a condiciones anormales del entorno o por la falta de cuidado o mantenimiento.
 - Daños en el aparato ocasionados por aplicaciones impropias o indebidas (como, p. ej., sobrecarga del aparato o uso de herramientas o accesorios no homologados), introducción de cuerpos extraños en el aparato (como, p. ej., arena, piedras o polvo, daños producidos por el transporte), uso violento o influencias externa (como, p. ej., daños por caídas).
 - Daños en el aparato o en piezas del aparato provocados por el desgaste natural, habitual o producido por el uso.
4. El periodo de garantía es de 24 meses y comienza en la fecha de la compra del aparato. El derecho de garantía debe hacerse válido, antes de finalizado el plazo de garantía, dentro de un periodo de dos semanas una vez detectado el defecto. El derecho de garantía vence una vez transcurrido el plazo de garantía. La reparación o cambio del aparato no conllevará ni una prolongación del plazo de garantía ni un nuevo plazo de garantía ni para el aparato ni para las piezas de repuesto montadas. Esto también se aplica en el caso de un servicio in situ.
5. Para hacer efectivo su derecho a garantía, registre su aparato defectuoso en: www.isc-gmbh.info. Tenga a mano el recibo de compra o cualquier otro comprobante que acredite la compra del aparato nuevo. La garantía no cubre aquellos aparatos que se envíen sin el comprobante pertinente o sin la placa de identificación puesto que resulta difícil clasificarlos del modo correspondiente. Si nuestra prestación de garantía incluye el defecto aparecido en el aparato, recibirá de inmediato un aparato reparado o nuevo de vuelta.

Naturalmente, también solucionaremos los defectos del aparato que no se encuentren comprendidos o ya no se encuentren comprendidos en la garantía, en este caso contra reembolso de los costes. Para ello, envíe el aparato a nuestra dirección de servicio técnico.

Para piezas de desgaste, de repuesto y falta de piezas nos remitimos a las limitaciones de esta garantía conforme a la información de servicio de este manual de instrucciones.

Vaara!

Laitteita käytettäessä tulee noudattaa tiettyjä turvallisuusvaroitoimia tapaturmien ja vaurioiden välttämiseksi. Lue sen vuoksi tämä käyttöohje / nämä turvallisuusmääräykset huolellisesti läpi. Säilytä ne hyvin, jotta niissä olevat tiedot ovat myöhemminkin milloin vain käytettävissäsi. Jos luovutat laitteen muille henkilöille, ole hyvä ja anna heille myös tämä käyttöohje / nämä turvallisuusmääräykset laitteen mukana. Emme ota mitään vastuuta tapaturmista tai vaurioista, jotka ovat aiheutuneet tämän käyttöohjeen tai turvallisuusohjeiden noudattamisen laiminlyönnistä.

1. Turvallisuusmääräykset

Laitetta koskevat turvallisuusmääräykset löydät oheistetusta vihkosesta.

Vaara!**Lue kaikki turvallisuusmääräykset ja ohjeet.**

Jos turvallisuusmääräyksiä tai muita ohjeita ei noudateta, saattaa tästä aiheutua sähköiskuja, tulipaloja ja/tai vaikeita vammoja. **Säilytä kaikki turvallisuusmääräykset ja ohjeet myöhempää tarvetta varten.**

Käytettyjen merkkien selitys (katso kuva 10)

- 1: Huomio! Lue käyttöohje ja noudata varoituksia ja turvallisuusmääräyksiä.
- 2: Vaara - terät pyörivät. Pidä kädet ja jalat pois aukoista koneen käydessä
- 3: Huomio! Pidä asiattomat henkilöt sekä eläimet poissa vaara-alueelta.
- 4: Huomio! Suojaa laite kosteudelta äläkä jätä sitä sateeseen.
- 5: Huomio! Käytä työskennellessäsi periaatteellisesti aina suojalaseja, kuulosuojuksia, suojakäsineitä ja lujaa työpukua!
- 6: Sammuta laite ja irrota verkkopistoke ennen huoltotoimia tai puhdistusta tai jos johto on kiertynyt solmuun tai vahingoittunut.
- 7: Odota, kunnes koneen kaikki osat ovat pysähtyneet täysin, ennen kuin kosketat niihin
- 8: Suojaluokka II; kaksoiseristetty
- 9: Meluntaso direktiivin 2000/14/EY mukaan

2. Laitteen kuvaus ja toimituksen sisältö**2.1 Laitteen kuvaus (kuva 1)**

- 1 Täyttösuppilo
- 2 Täyttösuppilo
- 3 Moottorin kotelo ja terälevy
- 4 Sulloin
- 5 Pyörialusta täysin varustein
- 6 Pyörät
- 7 Akseli
- 8 Työntökahva
- 9 Verkkopistoke
- 10 Sulloimen pidike
- 11 Päälle-/pois-katkaisin
- 12 Vapautusruuvi
- 13 Pölykapselit
- 15 Kuusiokolokanta-avain
- 16 Pyörialustan asennusruuvi
17. Pyörän kiinnitysruuvi
18. Aluslevy ulkopuolelle
19. Holkki
20. Silppupussi

2.2 Toimituksen sisältö

Tarkasta tässä kuvatun toimitusloiston avulla, että tuote on täysimääräinen. Jos osia puuttuu, ota viimeistään 5. arkipäivänä oston jälkeen yhteyttä asiakaspalveluumme tai siihen myyntipisteeseen, josta olet ostanut laitteen, ja esitä vastaava ostotosite. Huomioi tässä myös tämän ohjekirjan lopussa olevat asiakaspalveluohjeet ja takuusuoritustaulukko.

- Avaa pakkaus ja ota laite varovasti pakkauksesta.
- Poista pakkausmateriaalit sekä pakkaus- ja kuljetusvarmistukset (mikäli käytetty).
- Tarkasta, onko toimitus täysilukuinen.
- Tarkasta, onko laitteessa ja varusteissa kuljetusvaurioita.
- Säilytä pakkaus, mikäli mahdollista, takuuaajan loppuun saakka.

Vaara!

Laite ja pakkausmateriaalit eivät ole lasten leikkikaluja! Lapset eivät saa leikkiä muovipusseilla, kelmuilla tai pienillä osilla! Niistä uhkaa nielaisu- ja tukehtumisvaara!

- Oksasilppuri
- Sulloin
- Silppupussi
- Alkuperäiskäyttöohje
- Turvallisuusmääräykset

3. Määräysten mukainen käyttö

Käsipyörösaha soveltuu suoraviivaisten leikkausten tekemiseen puuhun, puuntyypisiin työstöaineisiin ja muoveihin.

Älä käytä laitetta pehmeiden materiaalien kuten esim. keittiöjätteiden, kanssa, taikka hedelmä- ja vihannesmehujen valmistamiseen, koska nämä materiaalit saattavat tukkia silppurin ja vahingoittaa laitetta.

Konetta saa käyttää ainoastaan sille määrättyyn tarkoitukseen. Kaikkalainen tämän ylittävä käyttö ei ole määräysten mukaista. Kaikista tästä aiheutuvista vahingoista tai loukkaantumisista on vastuussa laitteen omistaja/käyttäjä eikä suinkaan sen valmistaja.

Ole hyvä ja ota huomioon, että laitteitamme ei ole suunniteltu ja valmistettu käytettäväksi pienteollisuus- tai teollisuustarkoituksiin. Emme siksi ota mitään vastuuta vaurioista, jos laitetta käytetään pienteollisuus-, käsityöläis- tai teollisuustyöpaikoilla tai näihin verrattavissa olevissa toiminna.

4. Tekniset tiedot

Verkköjännite: 220 - 240 V ~ 50 Hz
 Virranotto:2500 W (P40)
2000 W (S1)
 Oksan halkaisija: kork. 40 mm
 Äänen painetaso L_{pA} : 96,2 dB
 Epätarkkuus K 3 dB (A)
 Äänen tehotaso L_{WA} : 106 dB
 Paino: 10,7 kg
 Suojaluokka: II
 Suojalaji: IPX4

Tuotetta voidaan käyttää sekä jatkuvasti mitatulla ottoteholla 2000 W että myös jaksottaisesti mitatulla ottoteholla 2500 W (P40). (P40) tarkoittaa, että jaksottaiskäytön kukin työkoko koostuu enint. 40 sekunnin kuormituskäytöstä ja 60 sekunnin joutokäyntikäytöstä.

Rajoita melunpäästöt ja tärinä mahdollisimman vähäisiksi!

- Käytä ainoastaan moitteettomia laitteita.
- Huolla ja puhdista laite säännöllisesti.
- Sovita työskentelytapasi laitteen mukaiseksi.
- Älä ylikuormita laitetta.

- Tarkastuta laite aina tarvittaessa.
- Sammuta laite, kun sitä ei käytetä.
- Käytä suojakäsineitä.

Huomio!

Jäämäriskit

Silloinkin, kun käytät tätä sähkötyökalua määräysten mukaisesti, jää jäljelle aina tietty jäämäriski. Tämän sähkötyökalun rakenteesta ja mallista riippuen saattaa esiintyä seuraavia vaaroja:

- sisäänvetämisestä aiheutuva tapaturman vaara, jos käsi pannaan täyttökuilun sisään;
- raapama-, rusennus- tai viiltohaavojen vaara työskennellessä ilman suojakäsineitä;
- silmävammat poissinkoutuneista osista tai taaksepäin sinkoavasta leikattavasta tavarasta, jos ei käytetä suojalaseja;
- kuulovauriot, ellei käytetä soveliaita kuulo-suojaimia.

5. Ennen käyttöönottoa

Tarkistakaa ennen käyttöönottoa, että tyyppikilven tiedot täsmäävät verkkotietojen kanssa.

Varoitus!

Vetäkää aina vahvavirtapistoke pistorasiasta, ennen kuin suoritate laitteen säätöjä.

Puutarhasilppuri toimitetaan purettuna osiin. Pyöräalusta ja pyörät tulee asentaa paikalleen ennen käyttöä. Noudata käyttöohjetta kohta kohdalta ja katso kuvia, jotta kokoaminen sujuu helpommin.

5.1 Alustan asennus (kuva 3)

- Aseta moottorin kotelo ylösalaisin lattialle
- Työnnä alusta (nro 5) sille tarkoitettuihin aukoihin vasteeseen saakka.
- Kiinnitä alusta kuvan 3 mukaisesti ruuveilla (nro 16).

5.2 Akselin ja pyörien asennus (kuvat 4a-4e)

Kokoa alusta kuten kuvissa 4a-4e näytetään.

- Työnnä akseli alustan läpi
- Pane holkit molemmin puolin paikalleen
- Työnnä pyörät molemmin puolin paikalleen
- Pistä ruuviavain akselissa olevan pitoreiän läpi ja ruuvaa pyörät kiinni
- Työnnä pölykapselit pyörien päälle; huolehdi siitä, että pölykapselien jouset (A) napsahtavat kiinni pyörien koloihin.

5.3 Sulloimen pidikkeen asennus (kuva 5)

Paina sulloimen (10) pidike kuljetuskahvaan kuten kuvassa 5 näytetään.

5.4 Silppupussin asennus (kuvat 6a-6b)

Valinnaisesti voit asentaa mukana toimitetun silppupussin kiinteästi laitteeseen. Ripusta sitä varten silppupussi (nro 20) sille tarkoitettuun koukkuun (kohta B).

6. Käyttö

Noudata käyttöaikojen suhteen lakimääräisiä meluntorjuntamääräyksiä, jotka saattavat vaihdella paikkakunnittain.

6.1 Laitteen liittäminen ja käynnistys

- Työnnä laitteen liitäntäjohdon (jatkojohdon) liitin verkkoihdon (kuva 1 / nro 9). Noudata tässä myös turvallisuusmääräyksissä annettuja ohjeita.
- Painamalla päälle-/pois-katkaisinta (kuva 1 / nro 11) voit kytkeä laitteen PÄÄLLE (katkaisimen asento "1") tai POIS (katkaisimen asento "0").

Viite: Jos laitteeseen ei tule verkkovirtaa, ei laitetta voi käynnistää. Jos virransyöttö keskeytyy, niin laite sammuu automaattisesti (katkaisimen asento "0"). Laitteen voi käynnistää uudelleen vasta kun virransyöttö toimii jälleen ja päälle-/pois-katkaisinta on painettu asennossa "1".

6.2 Ylikuormitusvaroke (moottorinsuojaus)

- Moottori suojataan ylikuormitukselta ylikuormituskatkaisimella.
- Jos laitetta kuormitetaan liikaa, se sammuu automaattisesti. Käynnistä laite uudelleen siten, että käännät päälle-/pois-katkaisimen asentoon „I“.
- Jos moottori ei käynnisty, niin poistokanava täytyy puhdistaa.

6.3 Työskentelyohjeita

- Noudata turvallisuusmääräyksiä (oheistetussa vihkosessa).
- Käytä työkaluneita, suojalaseja ja kuulosuojuksia.
- Syöttöön pantu silputtava tavara vedetään automaattisesti sisään. HUOMIO! Pidemmät, laitteesta ulos riippuvat materiaalit saattavat piiskata sisäänvedettäessä – huolehdi aina riittävästä turvallisuusvälimatkasta.

- Syötä vain niin paljon silputtavaa tavaraa, ettei täyttösuppilo tukkeudu.
- Kuihtuneet, kosteat, jo useamman päivän ajan varastoidut puutarhajätteet tulee silputa vuorotellen oksien kanssa. Täten ehkäistään silputtavien tuotteiden juuttuminen kiinni täyttösuppiloon.
- Pehmeitä jätteitä (esim. keittiöjätteitä) ei silputa, vaan ne kompostoidaan sinällään.
- Runsashaaraiset, lehtevät jätteet tulee silputa kokonaan ennen kuin uutta silppuamistavaraa syötetään laitteeseen.
- Poistoaukkoa ei saa tukkia silputulla materiaalilla - patoutumisvaara.
- Tuuletusaukkoja ei saa peittää.
- Vältä raskaan materiaalin tai paksujen oksien keskeytymätöntä syöttöä. Se voi aiheuttaa terien kiinnijuuttumisen.
- Käytä työntäjä tai koukkuja suppiloon tai poistoaukon tukkivien esineiden poistamiseen.
- Käännä täyttösuppilo (kuva 7/nro 2) auki avaamalla vapautusruuvi (kuva 7/nro 12) ja ota se pois. Sitten voit poistaa laitteen sisään syntyneet tukkeumat. Asennus tehdään päinvastaisessa järjestyksessä

Huomio! Käytä suojakäsineitä! Leikkurinterät voivat aiheuttaa viiltohaavoja.

6.4 Turvallisuus

Silppuri on varustettu turvakatkaisimella (kuva 8/ kohta C), joka on sijoitettu moottorikotelon sisäpuolelle. Toimennuslaite (vapautusruuvi) (kuva 8/nro 12) on asennettu täyttösuppiloon. Jos täyttösuppilo ei ole oikein paikallaan tai sitä ei paineta moottorin koteloa vastaan, niin TURV-KATKAISIN toimentuu ja estää moottorin toimimisen. Jos näin tapahtuu, niin käännä täyttösuppilo auki kuten edellä on kuvattu. Puhdista sisäpuoli huolellisesti. Käännä täyttösuppilo jälleen kiinni kuten edellä kuvataan ja tarkasta laitetta uudelleen käynnistäessäsi, että täyttösuppilo on oikein paikallaan ja että turvaruuvi (kuva 1 / nro 12) on kierretty täysin kiinni.

HUOMIO! Älä koskaan irroita vapautusruuvia (kuva 1 / nro 12), ennen kuin laite on sammutettu päälle-/pois-katkaisimella (kuva 1 / nro 11) ja laitteen liitäntäjohdon (jatkojohdon) liitin on irroitettu laitteen pistokkeesta.

7. Verkkojohdon vaihtaminen

Vaara!

Kun tämän laitteen verkkojohto vahingoittuu sen on korvattava joko valmistaja tai hänen asiakas-, huolto- ja varaosapalvelunsa tai vastaavan pätevyyden omaava henkilö, jotta vaaratilanteita ei pääse syntymään.

- Irrota 6 ristikantaruuvia (kuva 9a/kohta D) ja ota peitelevy pois
- Varmista, ettei kiertolevy voi pyöriä (esim. työntämällä ruuviavain väliin, katso kuvaa 9b)
- Irrota 4 teränruuvia (kuva 9b/kohta E) ja ota terät (kuva 9b/kohta F) pois
- Terät voidaan kääntää yhden kerran, koska niiden molemmat päät on teroitettu, sen jälkeen niiden tilalle tulee asentaa uudet terät

8. Puhdistus, huolto ja varaosatilaukset

Vaara!

Irrota verkkopistoke pistorasiasta ennen kaikkia puhdistustoimia.

8.1 Huolto ja säilytys

- Puhdista laite säännöllisesti. Täten takaat sen toimintakelpoisuuden ja pitkän käyttöiän.
- Pidä tuuletusraot puhtaina työn aikana.
- Puhdista muovirunko ja muoviosat miedolla talouspuhdistusaineella ja kostealla rievulla. Älä käytä puhdistukseen syövyttäviä aineita tai liuotteita!
- Älä koskaan puhdista silppuria vesisuihkulla.
- Vältä ehdottomasti veden tunkeutumista laitteen sisään.
- Tarkasta aika ajoin, että alustan kiinnitysruuvit ovat tiukasti kiinni.
- Jos et käytä silppuria pitempään, suojaa sitä korroosiolta ympäristöystävällisellä öljyllä.
- Säilytä laite kuivissa tiloissa.
- Säilytä laite poissa lasten ulottuvilta
- Kun työ on saatu loppuun, käännä täyttösuppilo eteen ja puhdista sen sisäpuoli. Poista sisäpuolen metalliosiin kertynyt lika harjalla. Öljyä puhdistettu terälevy ja terät ohuesti.
- Kun käännät täyttösuppilon kiinni, tarkasta, että turvakatkaisimessa ja vapautusruuvissa ei ole likakertymiä.

8.2 Vaihto, teroitus, terän vaihto

Terälevyn terät voidaan vaihtaa uusiin. Jos sinun täytyy vaihtaa terät uusiin, saat laatu- ja turvallisuusyistä käyttää vain alkuperäisiä varaosia.

Huomio: Turvallisuusyistä suosittelemme teroittamisen ja teränvaihdon antamista vain alan ammattikorjaamon suorittavaksi.

Käytä aina tukevia työkaluneita

- Käännä täyttösuppilo (kuva 7/nro 2) auki avaamalla vapautusruuvi (kuva 7/nro 12) ja ota se pois.

Asennus tehdään päivittäisessä järjestyksessä

8.3 Varaosatilaukset:

Varaosia tilatessasi anna seuraavat tiedot:

- Laitteen tyyppi
- Laitteen tuotenumero
- Laitteen tunnusnumero
- Tarvittavan varaosan varaosanumero.

Ajankohtaiset hinnat ja muut tiedot löydät osoitteesta www.isc-gmbh.info

Varaosaterä tuotenumero: 34.059.30

9. Käytöstäpoisto ja uusiokäyttö

Laite on pakattu kuljetuspakkaukseen, jotta vältetään kuljetusvauriot. Tämä pakkaus on raaka-ainetta ja sitä voi siksi käyttää uudelleen tai sen voi toimittaa kierrätyksen kautta takaisin raaka-ainekiertoon.

Laite on ja sen varusteet on valmistettu eri materiaaleista, kuten esim. metallista ja muoveista. Toimita vialliset rakenneosat oneglmajätehävitykseen. Tiedustele asiaa alan

10. Vianhakukaavio

Häiriö	Syy	Poisto
Laite ei käy	pistokkeessa ei ole virtaa laite on sammutettu ylikuormituskatkaisin on lauennut poistokanava on tukossa täyttösuppilo ei ole tiukasti kiinni moottorin kotelossa	tarkasta syöttöjohto ja varoke käynnistä laite paina ylikuormituskatkaisimen ky kentäpuikko alas puhdistu poistokanava puhdistu sisäpuoli ja kiristä varmistu ruuvi
Silppuamisteho ei ole tyydyttävä	a) terät ovat kuluneet loppuun	a) käännä, terota tai vaihda terät uusiin



Koskee ainoastaan EU-maita

Älä heitä sähkötyökaluja kotitalousjätteisiin!

Euroopan direktiivin 2012/19/EY loppuunkäytetyistä sähkö- ja elektronisista laitteista ja sen kansalliseksi laiksi muuntamisen mukaan tulee käytetyt sähkötyökalut koota erikseen ja toimittaa ne ympäristöystävälliseen kierrätykseen.

Kierrätysvaihtoehto takaisinlähetykselle:

Sähkölaitteen omistaja on veloitettu laitteen palauttamisen vaihtoehtona vaikuttamaan siihen, että hänen luovuttamansa omaisuus hävitetään asianmukaisesti. Loppuun käytetty laite voidaan tätä varten luovuttaa myös keräyspisteeseen, joka suorittaa sen käytöstäpoiston kansallisten kierrätystalous- ja jätehuoltolakien tarkoittamalla tavalla. Tämä ei koske käytettyihin laitteisiin liitettyjä lisävarusteita ja apuvälineitä, joissa ei ole sähköosia.

Tuotodokumentaation ja tuotteen mukana toimitettujen papereiden osittainenkin kopiointi tai muu monistaminen on sallittu ainoastaan iSC GmbH:n nimenomaisella luvalla.

Oikeus teknisiin muutoksiin pidätetään

Asiakaspalvelutiedot

Meillä on kaikissa takuutodistuksessa mainituissa maissa päteviä asiakaspalvelusta huolehtivia kumppaneita, joiden yhteystiedot löydät takuutodistuksesta. Heidän kautta voit saada kaikki asiakaspalvelut, kuten korjaukset, varaosien ja kulumaosien sekä tarvittavien käyttömateriaalien toimitukset.

Huomaa, että seuraaviin tämän tuotteen osiin kohdistuu käytöstä johtuvaa, luonnollista kulumista, ja että seuraavia osia tarvitaan käyttömateriaaleina.

Laji	Esimerkki
Kuluvat osat*	
Käyttömateriaali / käyttöosat*	Terät
Puuttuvat osat	

* ei välttämättä kuulu toimitukseen!

Puutteellisuuksien tai vikojen ilmetessä pyydämme ilmoittamaan virheestä verkossa sivustoon www.isc-gmbh.info. Ole hyvä ja anna vian tarkka kuvaus ja vastaa sen lisäksi joka tapauksessa seuraaviin kysymyksiin:

- Onko laite toiminut jo ainakin kerran, vai oliko se jo alusta lähtien viallinen?
- Havaitsetko jotain erikoista ennen vian ilmenemistä (oireita ennen vikaa)?
- Mikä mielestäsi on laitteessa vikana (pääasiallinen vika)?
Kuvaa tätä toimintavirhettä.

Takuutodistus

Arvoisa asiakas,
tuotteemme läpikäyvät erittäin tiukan laadunvalvontatarkastuksen. Mikäli tämä laite ei kuitenkaan toimi moitteettomasti, valitamme tapahtunutta suuresti ja pyydämme sinua kääntymään teknisen asiakaspalvelumme puoleen käyttäen tässä takuukortissa annettua osoitetta. Selvitämme asian mielellämme myös puhelimitse allaolevan palvelunumeron kautta. Takuuvaateiden esittämistä koskevat seuraavat määräykset:

1. Nämä takuuehdot koskevat ainoastaan kuluttajia, ts. luonnollisia henkilöitä, jotka eivät käytä tätä tuotetta sen enempää pienteollisessa kuin muussakaan itsenäisessä ammatinharjoituksessa. Nämä takuuehdot säätelevät täydentäviä takuusuorituksia, jotka allamainittu valmistaja lupaa uusien laitteidensa ostajille lakimääräisen takuun lisäksi. Ne eivät vaikuta lakimääräisiin takuusuoritusvaateisiin millään tavalla. Takuumme on sinulle maksuton.
2. Takuusuoritus kattaa ainoastaan sellaiset hankkimasi allamainitun valmistajan uuden laitteen puutteellisuudet, jotka todistettavasti aiheutuvat materiaali- tai valmistusvirheistä, ja se on rajattu valintamme mukaan ainoastaan näiden laitteen vikojen korjaamiseen tai laitteen korvaamiseen uudella.
Ole hyvä ja ota huomioon, että laitteitamme ei ole suunniteltu käytettäväksi pienteollisuus-, käsityöläis- tai ammattitarkoituksiin. Takuusopimusta ei siksi synny, jos laitetta on takuun kestoaikana käytetty pienteollisuus-, käsityöläis- tai teollisuustyöpaikoilla tai siihen on kohdistunut näihin verrattavissa oleva rasitus.
3. Antamamme takuu ei kata näitä vaurioita:
- laitteessa esiintyneet vauriot, jotka aiheutuvat asennusohjeen noudattamatta jättämisestä tai asiantuntemattomasta asennuksesta, käyttöohjeen noudattamatta jättämisestä (kuten esim. liitäntä väärrään verkkojännitteeseen tai virtalajiin) tai huolto- ja turvallisuusmääräysten laiminlyönnistä tai laitteen altistamista epänormaaleille ympäristöolosuhteille tai puutteellisesta hoidosta ja huollosta.
- laitteessa esiintyneet vauriot, jotka aiheutuvat määräysten vastaisesta tai virheellisestä käytöstä (esim. laitteen ylikuormitus tai hyväksymättömien liittosyökalujen tai varusteiden käyttö), vieraiden esineiden tunkeutumisesta laitteeseen (esim. hiekka, kivet tai pöly, kuljetusvauriot), väkivoiman käytöstä tai ulkopuolisista tekijöistä (esim. putoamisesta aiheutuneet vahingot).
- laitteessa tai sen osissa esiintyneet vauriot, jotka aiheutuvat käytöstä johtuvasta, tavanomaisesta tai muuten tavallisesta kulumisesta.
4. Takuuajan kesto on 24 kuukautta ja se alkaa laitteen ostopäivästä. Takuuvaateet tulee esittää ennen takuuajan päättymistä kahden viikon kuluessa siitä, kun olet havainnut vian. Takuuvaateiden esittäminen takuuajan päätyttyä ei ole mahdollista. Laitteen korjaus tai vaihto ei johda takuuajan pitenemiseen tai laitteen tai siihen mahdollisesti asennettujen varaosien takuuajan alkamiseen uudelleen alusta. Tämä koskee myös paikan päällä suoritettuja palveluja.
5. Viallista laitetta koskevat takuuvaateet tulee esittää osoitteella: www.isc-gmbh.info. Pidä uuden laitteesi ostosite tai muu ostonäyttö valmiina. Ilman vastaavia tositteita tai tyyppikilpeä meille lähetettyjen laitteiden osalta takuuvaateet on suljettu pois, koska mahdollisuudet laitteen tunnistamiseen puuttuvat. Mikäli takuumme kattaa laitteen vian, asiakkaalle toimitetaan korjattu tai uusi laite viipymättä.

Tietysti korjaamme mielellämme korvausta vastaan myös sellaiset laitteiden viat, jotka eivät kuulu tai eivät enää kuulu takuumme piiriin. Lähetä tätä varten laite teknisen asiakaspalvelumme osoitteeseen.

Kuluvien osien, käyttöosien ja puuttuvien osien suhteen viittaamme tämän takuun rajoituksiin, jotka on selostettu tämän käyttöohjeen asiakaspalvelutiedoissa.

Nevarnost!

Pri uporabi naprav je potrebno upoštevati nekaj varnostnih ukrepov, da bi preprečili poškodbe in materialno škodo. Zato skrbno preberite ta navodila za uporabo/varnostne napotke. Le-te dobro shranite tako, da boste imeli zmeraj pri roki potrebne informacije. Če bi napravo izročili drugim osebam, Vas prosimo, da jim izročite tudi ta navodila za uporabo/varnostne napotke. Ne prevzemamo nobene odgovornosti za nezgode ali škodo, ki bi nastale zaradi neupoštevanja teh navodil za uporabo in varnostnih napotkov.

1. Varnostni napotki

Odgovarjajoče varnostne napotke lahko preberete v priloženi knjižici!

Nevarnost!**Preberite varnostne napotke in navodila.**

Neupoštevanje varnostnih napotkov in navodil ima lahko za posledico električni udar, požar in/ali hude poškodbe. **Shranite vse varnostne napotke in navodila za kasnejšo uporabo.**

Pojasnilo uporabljenih simbolov (glejte sliko 10)

- 1: Pozor! Preberite navodila za uporabo in upoštevajte opozorila in varnostne napotke.
- 2: Nevarnost - krožeči noži. Med delom stroja rok in nog ne približujte odprtini.
- 3: Pozor! Neudeležene osebe in živali naj se ne nahajajo v nevarnem območju.
- 4: Pozor! Napravo zaščitite pred vlago in je ne izpostavljajte dežju.
- 5: Pozor! Pri delu načeloma uporabljajte zaščitna očala, zaščito za ušesa in zaščitne rokavice!
- 6: Pred vsemi nastavitvami, čiščenjem stroja ali če je kabel zvit oz. poškodovan izklopite stroj in izvlecite omrežno stikalo.
- 7: Počakajte, da se ustavi vsi deli stroja, preden se ga dotaknete.
- 8: Razred zaščitite II; dvojno izolirano
- 9: Nivo hrupa je v skladu s smernico 2000/14/EC

2. Opis naprave na obseg dobave**2.1 Opis naprave (Slika 1/2)**

- 1 Lijak za polnjenje
- 2 Polnilni lijak
- 3 Ohišje motorja s ploščo za nože
- 4 Priprava za polnjenje
- 5 Podvozje komplet
- 6 Kolesa
- 7 Os
- 8 Transportni ročaj
- 9 Električni vtikač
- 10 Držalo za mašilnik
- 11 Stikalo za vklop/izklop
- 12 Odpahnitveni vijak
- 13 Pokrovi za kolesa
- 15 Ključ z notranjim šestrobom
- 16 Vijaki za montažo podvozja
17. Vijak za pritrditev kolesa
18. Zunanja podložka
19. Doza
20. Lovilna vrečo za rezani material

2.2 Obseg dobave

S pomočjo opisanega obsega dobave preverite, ali je artikel popoln. Če deli manjkajo, se najkasneje v 5 delovnih dnevih po nakupu izdelka obrnite na naš servisni center ali na prodajno mesto, kjer ste napravo kupili, in predložite račun. Upoštevajte preglednico garancijskih storitev ob koncu tega navodila.

- Odprite embalažo in previdno vzemite napravo iz embalaže.
- Odstranite embalažni material in embalažne in transportne varovalne priprave (če obstajajo).
- Preverite, če je obseg dobave popoln.
- Preverite morebitne poškodbe naprave in delov pribora, do katerih bi lahko prišlo med transportom.
- Po možnosti shranite embalažo do poteka garancijskega roka.

Nevarnost!

Naprava in embalažni material nista igrača za otroke! Otroci se ne smejo igrati s plastičnimi vrečkami, folijo in malimi deli opreme! Obstaja nevarnost zadušitve in zaužitja takšnih delov materiala!

- Vrtni sesekljalnik
- Mašilka
- Lovilna vrečo za rezani material
- Originalna navodila za uporabo

- Varnostni napotki

3. Predpisana namenska uporaba

Električni vrtni rezalnik je namenjen samo rezanju organskih vrtnih odpadkov. V lijak za polnjenje vs-tavljajte biološko razgradni material kot npr. listje, veje, itd.

Naprave ne uporabljajte za mehke materiale, kot so npr. kuhinjski odpadki, ali za stiskanje soka iz sadja ali zelenjave, saj lahko ti materiali zamašijo seselkjalnik in poškodujejo napravo.

Ta stroj se lahko uporablja le v skladu z njegovo namembnostjo. Vsaka druga uporaba šteje kot nenamenska nedovoljena uporaba. Za kakršnekoli poškodbe ali škodo, ki bi nastale zaradi nedovoljene uporabe, nosi odgovornost uporabnik/upravljalac in ne proizvajalec.

Prosimo, da upoštevate, da naše naprave niso bile konstruirane za namene uporabe v obrtništvu ali industriji. Ne prevzemamo nobene odgovornosti, če je bila naprava uporabljena v obrtništvu ali industriji ter v podobnih dejavnostih.

4. Tehnični podatki

Omrežna napetost	220 - 240 V~ 50 Hz
Sprejem moči	2500 Watt (P40)
.....	2000 Watt S1
Debelina vej	največ 40 mm
Nivo zvočnega tlaka L_{pA}	96,2 dB (A)
Negotovost K	3 dB (A)
Garantirani nivo zvočne moči L_{WA}	106 dB (A)
Teža:	10,7 kg
Zaščitni razred:	II
Vrsta zaščite:	IPX4

Izdelek se lahko uporablja trajno z izmerjeno porabo energije 2000 W ali izmenično z izmerjeno porabo energije 2500 W (P40). (P40) pomeni, da je delovni cikel pri izmenični uporabi sestavljen iz največ 40-sekundnega obratovanja z obremenitvijo in 60-sekundnega obratovanja brez obremenitve.

Omejite hrupnost in vibracije na minimum!

- Uporabljajte samo brezhibne naprave.
- Redno vzdržujte in čistite napravo.
- Vaš način dela prilagodite napravi.
- Ne preobremenjujte naprave.
- Po potrebi dajte napravo v preverjanje.
- Izključite napravo, ko je ne uporabljate.
- Uporabljajte rokavice.

Pozor!

Ostala tveganja

Tudi, če delate s tem električnim orodjem po predpisih, zmeraj obstaja nekaj ostalih tveganj. Nastopijo lahko sledeče nevarnosti v zvezi s konstrukcijo in izvedbo tega električnega orodja:

- Nevarnost zmečkanin zaradi vpotega pri poseganju v polnilni jašek;
- Nevarnost opraskanin, zmečkanin ali ureznin pri delu brez zaščitnih rokavic;
- Nevarnost poškodovanja oči zaradi letečih delcev ali odrezanega materiala, ki ga zaluča nazaj, če pri delu ne nosite zaščitnih očal;
- Poškodbe sluha, če ne uporabljate primerne zaščite za ušesa.

5. Pred uporabo

Pred priklopom se prepričajte, če se podatki na tipski podatkovni tablici skladajo s podatki o električnem omrežju.

Opozorilo!

Zmeraj izvlecite električni priključni vtikač preden začnete izvajati nastavitve na skobljiču.

Vrtni rezalnik je ob dobavi v demontiranem stanju. Pred uporabo je potrebno montirati podvozje in kolesa. Dosledno upoštevajte navodila za uporabo in se ravnajte po slikah tako, da b o sestavljanje enostavno.

5.1 Montaža podvozja (slika 3)

- Ohišje motorja obrnite in položite na tla.
- Podnožje (pol. 5) do omejitel vtaknite v predvidene odprtine.
- Podnožje pritrdite z vijaki (pol. 16), kot prikazuje slika 3.

5.2 Montaža osi in koles (slike 4a-4e)

Podnožje montirajte, kot je predstavljeno na slikah 4a-4e.

- Os speljite skozi podnožje.
- Obojestransko natakните doze.
- Obojestransko natakните kolesa.
- Z izvijačem skozi drzhalno odprtino osi privijačite kolesa.
- Na kolesa natakните kolesne pokrove; pri tem upoštevajte, da se mora sponka (A) kolesnih pokrovov zaskočiti v odprtine koles.

5.3 Montaža držala za mašilko (slika 5)

Potisnite držalo za mašilko (10), kot prikazuje slika 5, na transportni ročaj.

5.4 Montaža lovilne vrečo za rezani material (slike 6a-6b)

Dobavljeno lovilno vrečo za rezani material lahko montirate na napravo. Lovilno vrečo za rezani material (pol. 20) vpnite v predviden kavelj (pol. B).

6. Uporaba

Upoštevajte čas dela v skladu z zakonskimi predpisi o zaščiti pred hrupom, ki so lahko različni glede na lokacijo.

6.1 Priklop in vklop naprave

- Sklopko napeljave za priključitev naprave (podaljšek) natakните na omrežni kabel (slika 1/pol. 9). Upoštevajte navedbe v varnostnih napotkih.
- Z aktiviranjem stikala za vklop/izklop (slika 1/poz. 11) lahko VKLJUČITE (položaj stikala „I“) oz. IZKLJUČITE (položaj stikala „0“) napravo.

Opozorilo: Če na napravi ni električne napetosti, naprave ne morete vključiti. Če se prekine dovod električnega toka, se naprava samodejno izključi (položaj stikala „0“). Napravo je možno ponovno vključiti šele po ponovnem dovodu napetostnega napajanja in pomiku stikala v položaj „I“.

6.2 Zaščita pred preobremenitvami (zaščita motorja)

- Motor je zaščiten pred preobremenitvami s stikalom proti preobremenitvam.
- Pri preobremenitvi se naprava samodejno izklopi. Za ponovni zagon postavite stikalo za vklop/izklop v položaj „I“.
- Če se motor ne bi zagnal, je potrebno očistiti kanal za izmet materiala.

6.3 Napotki za delo

- Upoštevajte varnostne napotke (priložena knjižica).
- Uporabljajte rokavice za delo, zaščitna očala in zaščito za ušesa.
- Vstavljeni material za rezanje naprava avtomatsko povleče v notranjost. POZOR! Daljši iz naprave šteleči kosi materiala za rezanje lahko pri vstavljanju sunkovito skočijo ven in zato poskrbite za zadostno varnostno razdaljo.
- Vstavljajte samo toliko materiala za rezanje, da ne boste zamašili lijaka za polnjenje.
- Uvele, vlažne, že več dni shranjene vrtno odpadke režite izmenjujoče z vejami. Na ta način boste preprečili mašenje lijaka za polnjenje z materialom za rezanje.
- Ne režite mehkih odpadkov (npr. kuhinjski odpadki), temveč le-te dajte neposredno v kompostiranje.
- Močno razvejani, listnati material najprej razrežite do konca in šele potem vstavljajte novi material za rezanje.
- Odprtina za izmet rezanega materiala ne sme biti zamašena z razrezanim materialom, kajti obstaja nevarnost zastojev.
- Prezračevalne reže ne smejo biti prekrite.
- Izogibajte se neprekinjenemu vstavljanju težkega materiala ali debelih vej. To lahko povzroči blokado nožev.
- Uporabljajte pripomoček (slika 1/poz. 4) za odstranjevanje blokiranih predmetov iz odprtine polnilnega lijaka oz. kljuko za odstranjevanje takšnih predmetov iz odprtine za izmet materiala.
- Polnilni lijak (slika 7/pol. 2) odprite tako, da odprete odpahnitveni vijak (slika 7/ pol. 12) in ga snemite. Sedaj odstranite zagozdeni material iz notranjosti naprave. Montaža poteka v obratnem vrstnem redu.

Pozor! Nosite rokavice! Nevarnost poškodb zaradi rezil.

6.4 Varnost

Sesekjalnik je opremljen z varnostnim stikalom (slika 8/pol. C) v notranjosti ohišja motorja. Enota za aktiviranje (vijak za odpahnitev) (slika 8/pol. 12) je nameščena ob polnilnem lijaku. Če polnilni lijak ni prežibno nameščen oz. Ni pritisnjen ob ohišje motorja, se vključi VARNOSTNO STIKALO in prekine delovanje motorja. Če nastopi takšna situacija, razklopite polnilni lijak kot je opisano zgoraj. Skrbno očistite notranjost. Ponovno namestite polnilni lijak kot je opisano zgoraj in pazite pri ponovnem vklopu naprave na to, da bo polnilni lijak pravilno nameščen in, da bo

varnostni vijak do konca privit.

POZOR! NIKOLI ne odvijajte odpiralnega vijaka (slika 1/poz. 12) brez, da bi predhodno izključili stikalo za vklop/izklop (slika 1/poz. 11) in izvlekli priključek priključnega kabla naprave (kabelski podaljšek) iz vtikača naprave (slika 1/poz. 9).

7. Zamenjava električnega priključnega kabla

Nevarnost!

Če se električni priključni kabel te naprave poškoduje, ga mora zamenjati proizvajalec ali njegova servisna služba ali podobno strokovno usposobljena oseba, da bi preprečili ogrožanje varnosti.

8. Čiščenje, vzdrževanje in naročanje nadomestnih delov

Nevarnost!

Pred vsakim izvajanjem vzdrževalnih opravil izvlecite električni priključni vtikač.

8.1 Vzdrževanje in skladiščenje

- Redno čistite napravo. S tem boste zagotovili funkcionalnost in dolgo življenjsko dobo naprave.
- Vzdržujte prezračevalne reže v čistem stanju med obratovanjem naprave.
- Plastično ohišje in plastične dele čistite z blagim gospodinjskim čistilnim sredstvom in z vlažno krpo. Za čiščenje ne uporabljajte agresivnih čistil ali razredčil.
- Rezalnika nikoli ne škropite z vodo.
- Brezpogojno preprečite vstop vode v napravo.
- Občasno preverjajte čvrsto nameščenost pritrdilnih vijakov na podvozju naprave.
- Če rezalnika dlje časa ne uporabljate, ga zaščitite z okolju prijaznim oljem proti koroziji.
- Napravo hranite v suhem prostoru.
- Napravo skladiščite izven dosega otrok.
- Po končanem delu sklopote polnilni lijak naprej in očistite notranjost. Odstranite material iz notranjih kovinskih delov s ščetko. Rahlo namažite z oljem očiščeno ploščo za nože in tudi same nože.
- Pri sklapljanju polnilnega lijaka pazite na to, da se na varnostnem stikalu in odpiralnem lijaku ne bodo nahajale nečistoče.

8.2 Zamenjava, brušenje, menjava nožev

Noži plošče za nože so zamenljivi. Če je potrebno zamenjati nože, smete iz razlogov zagotavljanja kvalitete in varnosti uporabiti samo originalne nože.

Pozor: Priporočamo, da iz varnostnih razlogov predate brušenje in zamenjavo nožev samo strokovno usposobljeni tehnični delavnici.

Zmeraj uporabljajte čvrste rokavice za delo

- Polnilni lijak (slika 7/pol. 2) odprite tako, da odprete odpahnitveni vijak (slika 7/ pol. 12) in ga snemite.
- Odpustite 6 križne vijake (slika 9a/pol. D) in odstranite prekrivno ploščo.
- Vrtljivo ploščo pritrdite, da se ne bo obračala (npr. vpnite izvijač, glejte sliko 9b)
- Odpustite 4 vijake nožev (slika 9b/pol. E) in odstranite nože (slika 9b/pol. F).
- Nože lahko enkrat obrnete, saj so obrušeni na obeh straneh, nato pa jih morate zamenjati z novimi.

Montaža poteka v obratnem vrstnem redu.

8.3 Naročanje nadomestnih delov:

Pri naročanju nadomestnih delov je potrebno navesti naslednje navedbe:

- Tip naprave
 - Art. številko naprave
 - Ident- številko naprave
 - Številka potrebnega nadomestnega dela
- Aktualne cene in informacije najdete na spletni strani www.isc-gmbh.info

Št. artikla za nadomestna rezila: 34.059.30

9. Odstranjevanje in ponovna uporaba

Naprava se nahaja v embalaži, da ne bi prišlo do poškodb med transportom. Ta embalaža je surovi na in s tem ponovno uporabna ali pa jo je možno reciklirati. Naprava in njen pribor sta izdelana iz različnih materialov kot npr. kovine in plastika. Okvarjene naprave ne sodijo med gospodinjske odpadke. Napravo odložite na ustreznem zbirališču, da bo pravilno odstranjena. Če ne poznate primernih zbirališč, se pozanimajte pri svoji občinski upravi.

10. Iskanje napak

Napaka	Vzrok	Odprava napak
Naprav ne dela	<ul style="list-style-type: none"> - Na vtikaču ni električnega toka - Naprava je izklopljena - Preobremenitveno stikalo se je sprožilo - Izmetni kanal je zamašen - Polnilni vijak ne sedi v ohišju motorja 	<ul style="list-style-type: none"> - Preverite dovode in varovalko - Napravo vklopite - Napravo vklopite - Očistite izmetni kanal - Očistite notranjost in zategnite varnostni vijak
Nezadovoljiv učinek rezanja	<ul style="list-style-type: none"> - Rezilo je obrabljeno 	<ul style="list-style-type: none"> - Obrnite nož, ga nabrusite ali zamenjajte



Samo za dežele EU

Električnega orodja ne mečite med gospodinjske odpadke!

V skladu z evropsko smernico 2012/19/EG o starih električnih in elektronskih napravah in v skladu z izvajanjem nacionalne zakonodaje morate ločeno zbirati izrabljena električna orodja in jih predati v okoljsko varno ponovno predelavo.

Reciklažna alternativa za poziv za vračanje:

Lastnik električne naprave je alternativno zavezan, da namesto vračanja sodeluje pri strokovno ustreznem recikliranju v primeru predaje lastnine. Staro napravo se lahko v ta namen tudi prepusti na odvzemnem mestu, ki izvaja odstranjevanje v smislu nacionalne zakonodaje o odstranjevanju takšnih odpadkov. To se ne nanaša na starim napravam priložene dele pribora in opreme brez električnih komponent.

Ponatis ali kakršnokoli razmnoževanje dokumentacije in spremljajočih papirjev o proizvodu, tudi po izvlečkih, je dovoljeno samo z izrecnim soglasjem ISC GmbH.

Pridržana pravica do tehničnih sprememb

Servisne informacije

V vseh državah, ki so navedene v garancijski listini, sodelujemo s kompetentnimi servisnimi partnerji, katerih kontakti so razvidni iz garancijske listine. Na voljo so vam za vse potrebne servisne storitve, kot so popravila, oskrba z nadomestnimi in obrabnimi deli ali oskrba s potrošnimi materiali.

Upoštevajte, da so nekateri deli tega izdelka izpostavljeni naravni obrabi zaradi uporabe oz. da so nekateri deli potrošni material.

Kategorija	Primer
Obrabni deli*	
Obrabni material/ obrabni deli*	Rezilo
Manjkajoči deli	

* ni nujno, da je v obsegu dobave!

Pri pomanjkljivostih ali napakah vas prosimo, da napako prijavite na www.isc-gmbh.info. Napako kar najbolj natančno opišite in v vsakem primeru odgovorite na naslednja vprašanja:

Odgovorite na naslednja vprašanja:

- Je naprava nekoč delovala, ali je bila od vsega začetka okvarjena?
- Ste pred okvaro opazili kaj neobičajnega (simptom ali okvaro)?
- Kaj na napravi po vašem mnenju ne dela (glavni znak)?
Opišite to napačno delovanje.

Garancijska listina

Spoštovani uporabnik,
za naše izdelke izvajamo strogo končno kontrolo kakovosti. Če ta naprava kljub temu ne deluje brezhibno, to zelo obžalujemo in vas prosimo, da se obrnete na našo servisno službo na naslovu, ki je naveden na tej garancijski kartici. Z veseljem vam bomo svetovali tudi po telefonu na navedeni številki servisne službe. Za uveljavljanje garancijskih zahtevkov velja naslednje:

1. Ti garancijski pogoji so namenjeni izključno porabniku, tj. fizičnim osebam, ki tega izdelka ne bodo uporabljale za svojo obrt ali druge samostojne dejavnosti. Ti garancijski pogoji urejajo dodatne garancijske storitve, ki jih spodaj navedeni proizvajalec zagotavlja svojim kupcem novih naprav dodatno k zakonskemu jamstvu. Ta garancija ne vpliva na vaše zakonske garancijske zahtevke. Naše garancijske storitve so za vas brezplačne.
2. Garancijske storitve se nanašajo izključno na pomanjkljivosti na novih napravah zgoraj navedenega proizvajalca, ki ste jih kupili, in so posledica materialnih ali tovarniških napak, in ki jih po lastni presoji odpravimo na tej napravi ali napravo nadomestimo z drugo.
Prosimo, upoštevajte, da naše naprave niso bile zasnovane za uporabo v poklicu, obrti ali za poklicno uporabo. Garancijska pogodba tako ne nastane, če napravo v garancijskem obdobju uporabljate za v obrtnih, rokodelskih ali industrijskih obratih ali če je bila izpostavljena obremenitvam, ki so temu enakovredna.
3. Iz garancije so izvzeti:
 - Škoda na napravi, ki je nastala zaradi neupoštevanja navodil za montažo ali zaradi nestrokovne inštalacije, neupoštevanja navodil za uporabo (kot npr. s priključitvijo na napačno omrežno napetost ali vrsto toka), neupoštevanja navodil za vzdrževanje in varnostnih določil ali zaradi izpostavitve naprave nenormalnim okoljskim pogojem ali zaradi neustrezne nege in vzdrževanja.
 - Škoda na napravi, ki je nastala zaradi nenamenske ali nestrokovne uporabe (npr. zaradi preobremenitve naprave ali uporabe v orodjih ali opremi, za katera ni odobrena), vdor tujkov v napravo (npr. peska, kamnov ali prahu, poškodb pri transportu), uporabe sile ali zunanje sile (npr. poškodbe pri padcih).
 - Škode na napravi ali delih naprave, ki je nastala kot posledica uporabe oz. običajne ali drugačne obrabe.
4. Garancijsko obdobje traja 24 mesecev in se začne z datumom nakupa naprave. Garancijske zahtevke je treba uveljaviti pred potekom garancijskega obdobja v roku dveh tednov, ko opazite okvaro. Uveljavljanje garancijskih zahtevkov po poteku garancijskega obdobja je izključeno. Popravilo ali menjava naprave ne podaljša garancijskega obdobja, niti ne predstavlja začetka novega garancijskega obdobja za storitev, izvedeno na napravi ali za morebitne vgrajene nadomestne dele. To velja tudi pri servisih na kraju samem.
5. Za uveljavljanje vašega garancijskega zahtevka okvarjeno napravo prijavite na: www.isc-gmbh.info. Pripravite račun ali drugo dokazilo o vašem nakupu nove naprave. Naprave, poslane brez ustreznega dokazila ali tipske tablice, so izključene iz garancijskih storitev, saj jih ni možno uvrstiti. Če je okvara zajeta v naših garancijskih storitvah, boste takoj prejeli popravljeno ali novo napravo.

Seveda bomo proti plačilu z veseljem odpravili tudi okvare na napravi, ki v garancijski obseg ne sodijo ali ne sodijo več. Napravo nam pošljite na spodaj naveden naslov servisa.

Opozarjamo na omejitve v okviru te garancije za obrabne, potrošne in manjkajoče dele v skladu s servisnimi informacijami, opisanimi v teh navodilih za uporabo.

Veszély!

A készülékek használatánál, a sérülések és a károk megakadályozásának az érdekében be kell tartani egy pár biztonsági intézkedést. Ezért ezt a használati utasítást / biztonsági utasításokat gondosan átolvasni. Őrizze ezeket jól meg, azért hogy mindenkor a rendelkezésére álljanak az információk. Ha más személyeknek adná át a készüléket, akkor kérjük kézbesítse ki vele együtt ezt a használati utasítást / biztonsági utasításokat is. Nem vállalunk felelőséget olyan balesetekért vagy károkért, amelyek ennek az utasításnak és a biztonsági utasításoknak a figyelmen kívül hagyásából keletkeznek.

1. Biztonsági utasítások

A megfelelő biztonsági utasítások a mellékelt füzetekben találhatóak!

Veszély!

Olvason minden biztonsági utalást és utasítást el. A biztonsági utalások és utasítások betartásán belüli mulasztások következménye áramcsapás, tűz és/vagy nehéz sérülések lehetnek. **Őrizze meg a biztonsági utalásokat és utasításokat a jövőre nézve.**

A használt szimbólumok magyarázata (lásd a 10-es képet)

- 1: Figyelem! Elolvasni az üzemi utasítást és betartani a figyelmeztető és biztonsági utasításokat.
- 2: Veszély - forgó kések. Amíg a készülék fut, addig tartsa a kezét és a lábait a nyílásokon kívül.
- 3: Figyelem! Részt nem vevő személyeket, valamint állatokat tartson a veszélyeztetett területtől távol.
- 4: Figyelem! Óvja a készüléket nedvesség elől és ne tegye ki esőnek.
- 5: Figyelem! A munkáknál már eleve viseljen védőszemüveget, zajcsökkentő fülvédőt, védőkesztyűket és feszes munkaruhát!
- 6: Mielőtt karbantartási munkák végezne el, a gépet történő tisztításoknál vagy ha a kábel összekuszálódott vagy megsérült akkor kapcsolja ki a készüléket és húzza ki a hálózati csatlakozót.
- 7: Mielőtt megérintené, várja meg amíg minden géprész teljesen nyugalmi állapotba nem került
- 8: Védettségi osztály II; duplán izolálva
- 9: Zajszint a 2000/14/EC irányvonál szerint

2. A készülék leírása és a szállítás terjedelme**2.1 A készülék leírása (képek 1/2)**

- 1 Betöltő tölcser
- 2 Adagoló tölcser
- 3 Motorgépház késlemezsel
- 4 Tömőeszköz
- 5 Komplet futómű
- 6 Kerekek
- 7 Tengely
- 8 Szállító fogantyú
- 9 Hálózati csatlakozó
- 10 Tartó a tömőeszköznek
- 11 Be-/ki kapcsoló
- 12 Kireteszelő csavar
- 13 Keréksapkák
- 15 Belső hatlapú kulcs
- 16 Csavarok a futómű felszereléséhez
17. Kerékrögzőítő csavar
18. Alátétkorong kívül
19. Csapágybetét
20. Szecskejavat felfogó zsák

2.2 A szállítás terjedelme

Kérjük a leírt szállítási terjedelem alapján leellenőrizni a cikk teljességét. Hiányzó részek esetén forduljon a cikk vásárlása után legkésőbb 5 munkanapon belül egy érvényes vásárlási igazolás felmutatása mellett a szervízközponthoz vagy a eladóhelyhez, ahol vette a készüléket. Kérjük vegye ehhez figyelembe az utasítás végén a szervíz-információkban található szavatossági táblázatot.

- Nyissa ki a csomagolást és vegye ki óvatosan a készüléket a csomagolásból.
- Távolítsa el a csomagolási anyagot valamint a csomagolási- / és szállítási biztosítékot (ha létezik).
- Ellenőrizze le, hogy teljes a szállítás terjedelme.
- Ellenőrizze le a készüléket és a tartozékrészeket szállítási károkra.
- Ha lehetséges, akkor őrizze meg a csomagolást a garanciaidő lejáratának a végéig.

Veszély!

A készülék és a csomagolási anyag nem gyerekjáték! Nem szabad a gyerekeknek a műanyagtasakokkal, foliákkal és aprórészekkel játszaniuk! Fennáll a lenyelés és a megfulladás veszélye!

- Kerti szecskavágó
- Tömő
- Szecskejavat felfogó zsák
- Eredeti használati utasítás
- Biztonsági utasítások

3. Rendeltetésszerűi használat

Az elektromos kerti rotációs szárzúzó csak az organikus kerti hulladék aprítására lett meghatározva. Vezesse a biologikusan leépíthető anyagokat, mint például leveleket, ágakat, stb. az adagoló tölcserbe be.

Ne használja a készüléket puha anyagora, mint például konyhahulladékokra, vagy gyümölcs vagy zöldség sajtolására, mert ezek az anyagok eldugítják a szecskázó szerkezetet és megrongálhatják a készüléket.

A készüléket csak rendeltetése szerint szabad használni. Ezt túlhaladó bármilyen használat, nem számít rendeltetésszerűnek. Ebből adódó bármilyen kárért vagy bármilyen fajta sérülésért a használó ill. a kezelő felelős és nem a gyártó.

Kérjük vegye figyelembe, hogy a készülékeink rendeltetésük szerint nem az ipari, kézműipari vagy gyári használatra lettek konstruálva. Nem vállalunk szavatosságot, ha a készülék ipari, kézműipari vagy gyári üzemek területén valamint egyenértékű tevékenységek területén van használva.

4. Technikai adatok

Hálózati feszültség:..... 220 - 240 V ~ 50 Hz
 Teljesítményfelvétel2500 Watt (P40)
 2000 Watt S1
 Ágátmérő max. 40 mm
 Hangnyomásszint L_{pA} 96,2 dB(A)
 Bizonytalanság K 3 dB(A)
 Garantált hangteljesítményszint L_{WA} ... 106 dB(A)
 Súly:..... 10,7 kg
 Érintésvédelmi osztály: II
 Védelmi rendszer:.....IPX4

A termék úgy üzemeltethető egy 2000 W-os méretezési teljesítményfelvételes tartós üzemben mint egy 2500W-os (P40) méretezési teljesítményfelvételes szakaszos üzemben. (P40) azt jelenti, hogy a szakaszos üzem minden munkaciklusa egy max. 40s-os teher alatti üzemtartamból és egy 60s-os üresteheri üzemtartamból áll.

Csökkentse le a zajkibocsátást és a vibrálást egy minimumra!

- Csak kifogástalan készülékeket használni.
- A készüléket rendszeresen karbantartani és megtisztítani.
- Illessze a munkamódját a készülékhez.
- Ne terhelje túl a készüléket.
- Hagyja adott esetben leellenőrizni a készüléket.
- Kapcsolja ki a készüléket, ha nem használja.
- Hordjon kesztyűket.

Vigyázat!

Fennmaradt rizikók

Akkor is ha előírás szerint kezeli az elektromos szerszámot, mégis maradnak fennmaradó rizikók. Ennek az elektromos szerszámnak az építésmódjával és kivitelével kapcsolatban a következő veszélyek léphetnek fel:

- Sérülések a betöltő aknába való benyúlásnál a beszívás által;
- Karcolási, zúzódási vagy vágási sérülések a védőkesztyűk nélküli dolgozásnál;
- Szemek sérülése az elhajtott részek vagy a visszaugró vágási jav által, ha nem hord védőszemüveget;
- Halláskárosodás, ha nem visel megfelelő zajcsökkentő fülvédőt.

5. Beüzemeltetés előtt

Győződjön meg a rákapcsolás előtt arról, hogy a típus táblán megadott adatok megegyeznek a hálózati adatokkal.

Figyelmeztetés!

Húzza mindig ki a hálózati csatlakozót, mielőtt beállításokat végezne el a készüléken.

A kerti szecskavágó leszállításkor szét van szerelve. A futóművet és a kerekeket fel kell a használat előtt szerelni. Kövesse lépésről lépésre a használati utasítást és igazódjon a képek szerint, azért hogy egyszerű legyen önnek az összeszerelés.

5.1 A futómű felszerelése (3-as kép)

- A motorgépházat megfordítva a földre fektetni
- A futóművet (poz. 5) ütközésig bedugni az arra előrelátott nyílásokba.
- A futóművet, a 3-as képen mutatottak szerint fixálni a csavarokkal (poz. 16).

5.2 A tengely és a kerekek felszerelése (képek 4a-tól – 4e-ig)

A 4a-tól – 4e-ig levő ábrákon mutatottak szerint felszerelni a futóművet.

- Átdugni a tengelyt a futóműn.
- Mindkét oldalt feldugni a csapágybetétet.
- Mindkét oldalt feldugni a kerekeket
- A tengely tartólyukán keresztül dugni a csavarhúzó és feszesre csavarozni a kerekeket
- Feldugni a keréksapkákat a kerekre; vegye ennélfelül figyelembe, hogy a keréksapkák klipszjei (A) bereteszeljenek a kerekek üregeibe.

5.3 A tömő tarójának a felszerelése (5-ös kép)

Nyomja az 5-ös képen mutatottak szerint a szállító fogantyúra a tömőnek (10) a tartóját.

5.4 A szecskejav felfogó zsákjának a felszerelése (képek 6a-tól - 6b-ig)

A vele szállított szecskejavat felfogó zsákot opcionálisan a készülékre is fel lehet szerelni. Akassza ahhoz a szecskejavat felfogó zsákot (poz. 20) az arra előrelátott kampóba be (poz. B).

6. Kezelés

Az üzemidő alatt vegye figyelembe a törvényi határozatokat a zajvédelmi rendeletekkel kapcsolatban, amelyek helyenként különbözőek lehetnek.

6.1 A készülék csatlakoztatása és bekapcsolása

- Dugja a készülék csatlakoztatási vezeték (hosszabbítóvezeték) kuplungját a hálózati kábelre (1-es kép/poz 9). Vegye ehhez a biztonsági utasításokban levő adatokat is figyelembe.
- A be- kikapcsoló (1-es kép/poz. 11) üzemeltetése által lehet a készüléket BE (kapcsolóállás „I”) ill. KI (kapcsolóállás „0”) kapcsolni.

Utasítás: Ha nincs hálózati feszültség a készüléken, akkor nem lehet bekapcsolni a készüléket. Ha meg lesz szakítva az áramellátás, akkor a készülék önnállóan lekapcsol (kapcsolóállás „0”).

A készüléket csak a feszültségellátás helyreállítása és a be- kikapcsolónak az „I” kapcsolóállásba való üzemeltetése után lehet ismét bekapcsolni.

6.2 Túlterhelés elleni biztosítás (motorvédelem)

- A motor a túlterhelés ellől egy túlterhelés elleni védőkapcsolóval van védve.
- Túlterhelés esetén a készülék automatikusan kikapcsol. Ahhoz, hogy ismét üzembe tudja venni, az „I” kapcsoló állásba tenni a be/ki kapcsolót.
- Ha nem indulna be a motor, akkor ki kell tisztítani a kidobáló kanálist.

6.3 Utasítások a munkához

- Vegye figyelembe a biztonsági utasításokat (mellékelt füzetecske).
- Hordjon munkakesztyűket, védőszemüveget és zajcsökkentő fülvédőt.
- Az adagolt szecskejav automatikusan be lesz húzva. FIGYELEM! Hosszabb, a készülékből kilógó szecskejav behúzáskor vesszőként kicsaphat – elegendő biztonsági távolságot tartani.
- Csak annyi szecskejavat bevezetni, hogy ne duguljon el az adagoló tölcser.
- Fonnyadt, nedves, már egy pár napja tárolt kerti hulladékot az ágakkal cserélve kell szecskeázni. Ezáltal meg lesz akadályozva a szecskejavnak a töltőtölcserben való lerakódása.
- Ne szecskeázzon puha hulladékokat (mint például konyhahulladékokat), hanem komposztálja őket direkt.
- Erőssen ágazó, lombtartalmú javat először teljesen elszecskeázni, mielőtt újabb szecskejavat vezetne utánna.
- A kidobáló nyílásnak nem szabad a szecskeázott anyag által eldugulva lennie – hátratorlódás veszélye.
- A levegőtétőréseket nem szabad lefedni.
- Kerülje el nehéz anyagoknak vagy erős ágaknak a megszakítás nélküli adagolását. Ez a kések blokkolásához vezethet.
- Blokkolt tárgyak eltávolításához a betöltőtölcserből használjon egy tömőeszközt (fából), ill. egy kampót a kidobálónyílásban blokkoló tárgyak eltávolításához.
- A kireteszelő csavar (7-es kép/poz. 12) megnyitása által felhajtani és levenni a betöltő tölcser (7-es kép/poz. 2). Most el lehet távolítani a készülék belsejében fennálló eldugulásokat. A felszerelés az ellenkező sorrendben történik

Figyelem! Hordjon kesztyűket! Sérülés vezélje a kések által.

6.4 Biztonság

A szecskázó a belsejében, a motorgépházon egy biztonsági kapcsolóval (8-as kép/poz. C) van felszerelve. Az üzemeltetőegység (kireteszelő csavar) (8-as kép/poz. 12) a töltőtölcséren van elhelyezve.

Ha az adagoló tölcser nem ül perfektül ill. ha nem lesz a motorgépház ellen nyomva, akkor kapcsol a BIZTONSÁGI KAPCSOLÓ és megszakítja a motor funkcióját. Ha ez a szituáció lépne fel, akkor hajtsa fel a fent leírtak szerint az adagoló tölcserét. Tisztítsa meg gondosan a belsejét. Hajtsa az előbbieken leírtak szerint ismét be az adagoló tölcserét és ügyeljen a készülék újbóli bekapcsolásánál arra, hogy a töltőtölcsér helyesen üljön és a biztonsági csavar teljesen be legyen csavarva. **FIGYELEM!** SOHASEM ne eressze meg a kireteszelőcsavart (1-es kép/poz. 12) anélkül, hogy előtte a be- kikapcsolón (1-es kép/poz. 11) keresztül ki lett volna kapcsolva a készülék és a készülékcsatlakozóvezeték (hosszabbító) kuplungja le lett volna húzva a készülékdugaszról.

7. A hálózati csatlakozásvezeték kicserélése

Veszély!

Ha ennek a készüléknek a hálózatra csatlakoztató vezetéke megsérült, akkor ezt a gyártó vagy annak a vevőszolgáltatása, vagy egy hasonlóan szakképzett személy által ki kell cseréltetni, azért hogy elkerülje a veszélyeztetéseket.

8. Tisztítás, karbantartás és pótalkatrészmegrendelés

Veszély!

Tisztítási munkák előtt húzza ki a hálózati csatlakozót.

8.1 Karbantartás és tárolás

- A készüléket rendszeresen megtisztítani. Azáltal működőképességet és hosszú élettartamot garantál.
- Munka közben tisztán tartani a levegőtétőréseket.
- A műanyagtestet és a műanyagrészeket egy enyhe háztartási tisztítóval és egy nedves posztóval tisztítani. Ne használjon a tisztításh-

- oz agresszív szereket vagy oldószereket!
- Ne spriccelje le sohasem vízzel a szecskázót.
- Okvetlenül kerülje el a víz behatolását a készülékbe.
- Időről időre ellenőrizze le a hajtómű rögzítőcsavarjait feszes ülésükre.
- Ha hosszabb ideig nem használná a szecskázót, akkor óvja egy környezetbaráti olajjal a rozsdásodás elől.
- A készüléket egy száraz teremben tárolni.
- A készüléket a gyerekek számára nem elérhető helyen tárolni
- A munka befejezése után hajtsa fel előre az adagoló tölcserét és tisztítsa meg a belsejét. A belső fémrészeken levő lerakódásokat egy kefével eltávolítani. A megtisztított késelemet és a késeket enyhén beolajozni.
- Az adagoló tölcser behajtásánál ügyelni arra, hogy a biztonsági kapcsoló és a kireteszelő csavar szennyeződés mentes legyen.

8.2 Kicserélés, élesítés, késcsere

A késkorong kései kicserélhetők. Ha ki kell hogy cserélje a késeket, akkor minőségi és biztonsági okokból csak originális késeket szabad használni.

Figyelem: Biztonsági okokból ajánljuk a késélesítést és a késcserét csak szakmühelyek által elvégeztetni.

Mindig feszes munkakesztyűket hordani.

- A kireteszelő csavar (7-es kép/poz. 12) megnyitása által felhajtani és levenni a betöltő tölcserét (7-es kép/poz. 2).
- Megereszteni a 6 keresztornyos csavart (kép 9a/poz. D) és eltávolítani a fedőlemezt
- Biztosítani a forgó tárcsát elfordítás ellen (például csavarhajtót beszorítani, lásd a 9b képet)
- Megereszteni a 4 késcsavart (kép 9b/poz. E) és kivenni a késeket (kép 9b/poz. F)
- A késeket egyszer meg lehet fordítani, mivel mind a két végén megvannak köszörülve, azután ki kell őket újakért cserélni

A felszerelés az ellenkező sorrendben történik

8.3 A pótalkatrész megrendelése:

Pótalkatrész megrendésénél a következő adatokat kellene megadni:

- A készülék típusát
- A készülék cikk-számát
- A készülék ident- számát
- A szükséges pótalkatrész pótalkatrész számát

Aktuális árak és információk a www.isc-gmbh.info alatt találhatóak.

Pótkés cikk- szám: 34.059.30

9. Megsemmisítés és újrahasznosítás

A szállítási károk megakadályozásához a készülék egy csomagolásban található. Ez a csomagolás nyersanyag és ezáltal ismét felhasználható vagy pedig visszavezethető a nyersanyag körforgáshoz. A készülék és annak a tartozékai különböző anyagokból állnak, mint például fémből és műanyagokból. Defektes készülékek nem tartoznak a házi hulladékok közé. Szakszerű megsemmisítéshez le kellene adni a készüléket egy megfelelő gyűjtőhelyen. Ha nem ismer gyűjtőhelyeket, akkor érdeklődjön utána a községi önkormányzatnál.



Csak az EU-országoknak

Ne dobja az elektromos szerszámokat a háztartási hulladék közé!

Az elektromos és elektronikus-öregkészülékek 2012/19/EG európai irányvonala és anemzeti jogba való átvétele szerint az elhasznált elektromos szerszámokat szétválasztva kell összegyűjteni és vissza kell vezetni egy környezetvédelemnek megfelelő újrafelhasználáshoz.

Recycling-alternatívák a visszaküldési felszólításhoz:

Az elektromos készülék tulajdonosa, a tulajdon feladása esetében köteles a visszaküldés helyett alternatív a szakszerű értékesítéssel kapcsolatban összedolgozni. Az öreg készüléket ehhez egy visszavevő helynek is át lehet hagyni, amely elvégzi a nemzeti körforgásipari- és hulladéktörvények értelmében levő megsemmisítést. Ez nem érinti az öreg készülékek mellékelt elektromos alkotórészek nélküli tartozékait és segítőeszközöket

A termékek dokumentációjának és a kísérőpapírjainak az utánnymtatása vagy egyéb sokszorosítása, kivonatosan is csak az iSC GmbH kihangsúlyozott beleegyezésével engedélyezett.

Technikai változtatások jogát fenntartva

10. Hibakeresési terv

Hiba	Lehetséges okok	Elhárításuk
Nem fut a készülék	<ul style="list-style-type: none">- Nincs áram a dugóban- Ki van kapcsolva a készülék- Kioldott a túlterhelés elleni kapcsoló- Eldugulva a kidobálósatorna- Nem ül feszesen az adagoló tölcse a motorgépházon	<ul style="list-style-type: none">- Leellenőrizni a vezetékét és a biztosítékot- Bekapcsolni a készüléket- Nyomni a túlterhelés elleni kapcsolón a kapcsoló peceket- Megtisztítani a kidobálósatornát- Kitisztítani a belsejét és feszesre húzni a biztonsági csavart
Nem kielégítő a szecskázóteljesítmény	<ul style="list-style-type: none">- Elkopva a kés	<ul style="list-style-type: none">- Megfordítani, köszörülni vagy kicserélni a kést

Szervíz-információk

A garanciaokmányokban megnevezett minden országban kompetens szervíz-partnereket tartunk fenn, akik kontaktusi lehetőségét kérjük vegye ki a garanciaokmányból. Ezek minden szervíz-ügyben mint javítás, pótalkatrész- és gyorsan kopó rész-ellátás vagy a fogyóeszközök megrendelhetőségével kapcsolatban a rendelkezésére állnak.

Figyelembe kell venni, hogy ennél a termékénél a következő részek már használat szerinti vagy természetes kopásnak vannak alávetve ill. a következő részekre van mint fogyóeszközökre szükség.

Kategória	Példa
Gyorsan kopó részek*	
Fogyóeszköz/ fogyórészek*	Kés
Hiányzó részek	

* nincs okvetlenül a szállítás terjedelmében!

Hiányok vagy hibák esetén kérjük a hibaesetet a www.isc-gmbh.info alatt bejelenteni. Kérjük ügyeljen egy pontos hibaleírásra és felelje meg mindenesetre a következő kérdéseket:

- Működött már egyszer a készülék, vagy elejétől kezdve már defekt volt?
- Feltűnt Önnek a defekt fellépése előtt valami a készüléken (tünet a defekt előtt)?
- Az Ön véleménye szerint mi a készülék hibás működése (főtünet)?
Írja le ezt a hibás működést.

Garanciaokmány

Tisztelt Vevő,
termékeink szigorú minőségi ellenőrzés alá vannak vetve. Ha ez a készülék mégis egyszer nem működne kifogástalanul, akkor azt nagyon sajnáljuk és kérjük Önt forduljon a szervízzolgáltatásunkhoz amely ebben a garanciaokmányban megadott cím alatt található. Szívesen állunk a rendelkezésére telefonon is, az alul megadott szervízsám alatt. A garanciaigény érvényesítésével kapcsolatban a következők érvényes:

- Ezek a garanciafeltételek csak kizárólagosan a fogyasztóknak szólnak, ez annyit jelent hogy természetes személyeknek, akik nem szánják ezt a terméket sem üzemszerű sem egyéb önálló tevékenységeik körén belül használni. Ezek a garanciafeltételek szabályozzák a kiegészítő garanciateljesítményeket, amelyeket a lent megnevezett gyártó a vásárlóknak az új készülékeire ígér a törvényileg előírt garanciaszolgálathoz kiegészítően. A jogi szavatossági igényei, nincsenek ez a garancia által érintve. A garanciateljesítményünk az Ön számára díjmentes.
- A garanciateljesítmény csak kizárólagosan az Ön által, a lent megnevezett gyártótól megvásárolt új készüléken felmerülő olyan hibákra terjed ki, amelyek bebizonyíthatóan egy anyaghibán vagy egy gyári hibán alapszanak és korlátolva van választásunk szerint, vagy ezeknek a hibáknak az elhárítására vagy a készülék kicserélésére.
Kérjük vegye figyelembe, hogy a készülékeink rendeltetésük szerint nem az ipari, kézműipari vagy szakmai használatra lettek konstruálva. Ezért a garanciaszerződés nem jön létre, ha a készülék a garancia ideje alatt kisipari, kézműipari vagy ipari üzemek területén lett használva vagy ha, egyenértékű igénybevételnek lett kitéve.
- A szavatosságunk alól ki vannak véve:
 - olyan károk a készüléken, amelyek az összeszerelési utasítás figyelmen kívül hagyása vagy amelyek a nem szakszerű felszerelés, a használati utasítás figyelmen kívül hagyása (mint például egy rossz hálózati feszültségre vagy áramfajtára való rákapcsolás), vagy a karbantartási és biztonsági határozatok figyelmen kívül hagyása vagy a készüléknek egy nem normális környezeti feltételeknek történő kitétele vagy egy hiányos ápolás és karbantartás által keletkeztek.
 - károk a készüléken, amelyek egy rossz bánásmód vagy nem szakszerű használatok (mint például a készülék túlterhelése vagy nem engedélyezett betétszerszámok vagy tartozékok használata), idegen testeknek a készülékbe levő behatolása (mint például homok, kövek és por, szállítási károk), erőszak kifejtése vagy idegenkezűség (mint például leesés általi károk) által jöttek létre.
 - károk a készüléken vagy a készülék részein, amelyek a használatnak megfelelő, szokásos vagy egyéb természetes elkopásra vezethetőek vissza.
- A garancia időtartama 24 hónap és a készülék vásárlási napjával kezdődik. Garanciaigényeket a garancia idő lejáratá előtt kell, két héten belül, a defekt felismerése után érvényesíteni. Ki van zárva a garanciaigények érvényesítése a garanciaidő letelte után. A készülék javítása vagy kicserélése nem hosszabbítja meg a szavatosság idejét, se nem indul ez a teljesítmény által egy új garanciaidő a készülékre vagy az esetleg beépített pótalkatrészekre. Ez egy helyszíni szervíz esetében is érvényes.
- A garanciajogának az érvényesítéséhez kérjük jelentse be a defektes készüléket a következő cím alatt: www.isc-gmbh.info. Kérjük tartsa készenlétben az új készülék ön általi vásárlásának a bizonylatát vagy más igazolásait. Olyan készülékeket, amelyek megfelelő igazolás vagy típus tábla nélkül kerülnek beküldésre, azok hiányzó hozzárendelési lehetőség miatt ki vannak zárva a garanciateljesítmény alól. Ha a készülék defektjére kiterjed a garanciateljesítményünk, akkor azonnal visszakap egy megjavított vagy egy új készüléket.

Magától érthető, hogy a költségek megtérítése ellenében szívesen megjavítsuk azokat a készüléken levő defekteket, amelyek nem esnek a garancia terjedelme alá vagy amelyeket már nem érinti a garancia. Ehhez kérjük a készüléket a szervízcímünkre beküldeni.

Ennek a használati utasításnak a szervíz-információja szerint utalunk ennek a garanciának a gyorsan kopó részekkel, használati részekkel és hiányzó részekkel kapcsolatban fennálló fenntartásaira.

Κίνδυνος!

Κατά τη χρήση των συσκευών πρέπει, προς αποφυγή τραυματισμών, να τηρούνται και να λαμβάνονται ορισμένα μέτρα ασφαλείας. Διαβάστε για το λόγο αυτό προσεκτικά τις Οδηγίες χρήσης / Υποδείξεις ασφαλείας. Φυλάξτε τις καλά για να έχετε τις πληροφορίες πάντα στη διάθεσή σας. Εάν παραδώσετε τη συσκευή σε άλλα άτομα, δώστε μαζί και αυτές τις Οδηγίες χρήσης / Υποδείξεις ασφαλείας. Δεν αναλαμβάνουμε καμία ευθύνη για ατυχήματα ή βλάβες που οφείλονται σε μη τήρηση αυτών των Οδηγιών χρήσης και των Υποδείξεων ασφαλείας.

1. Υποδείξεις ασφαλείας

Θα βρείτε τις ανάλογες υποδείξεις ασφαλείας στο επισυναπτόμενο βιβλιário!

Κίνδυνος!

Διαβάστε όλες τις Υποδείξεις ασφαλείας και τις Οδηγίες. Εάν δεν ακολουθήσετε τις Υποδείξεις ασφαλείας και τις Οδηγίες δεν αποκλείονται ηλεκτροπληξία, πυρκαγιά και/ή σοβαροί τραυματισμοί. **Φυλάξτε προσεκτικά όλες τις Υποδείξεις ασφαλείας και τις Οδηγίες για το μέλλον.**

Εξηγήσεις για τα χρησιμοποιούμενα σύμβολα (βλέπε εικ. 10)

- 1: Προσοχή! Διαβάστε την Οδηγία χρήσης και ακολουθήστε τις προειδοποιητικές υποδείξεις και τις υποδείξεις ασφαλείας.
- 2: Προσοχή, περιστρεφόμενα μαχαίρια. Να κρατάτε χέρια και πόδια εκτός των ανοιγμάτων κατά τη διάρκεια λειτουργίας της μηχανής.
- 3: Προσοχή! Να κρατάτε μακριά από το πεδίο κινδύνου τα μη αρμόδια πρόσωπα και ζώα.
- 4: Προσοχή! Μην εκθέτετε τη συσκευή σε υγρασία και βροχή.
- 5: Προσοχή! Κατά την εργασία να φοράτε πάντα τα προστατευτικά γυαλιά, ηχοπροστασία και προστατευτικά γάντια!
- 6: Απενεργοποιήστε τη συσκευή και βγάλτε το βύσμα από την πρίζα πριν από τις εργασίες συντήρησης, καθαρισμού ή όταν έχει μπερδευτεί το καλώδιο ή όταν το καλώδιο είναι ελαττωματικό.
- 7: Περιμένετε μέχρι να ακινητοποιηθούν όλα τα τμήματα της μηχανής, πριν έρθετε σε επαφή με τη μηχανή.
- 8: Κατηγορία προστασίας II, διπλή μόνωση

- 9: Ηχητική στάθμη σύμφωνα με την Οδηγία 2000/14/EK.

2. Περιγραφή της συσκευής και συμπαραδιδόμενα**2.1 Περιγραφή της συσκευής (εικ. 1/2)**

1. Χωνί πλήρωσης
2. Χωνί για πλήρωση
3. Περιβλήμα μοτέρ με πλάκα μαχαιριών
4. Βοηθητικό πλήρωσης
5. Πλήρες πλαίσιο
6. Τροχοί
7. Άξονας
8. Χειρολαβή μεταφοράς
9. Βύσμα σύνδεσης με το δίκτυο
10. Στήριγμα για βοηθητικό πλήρωσης
11. Διακόπτης ενεργοποίησης/απενεργοποίησης
12. Βίδα απασφάλισης
13. Τάσια τροχών
15. Κλειδί τύπου Άλλεν
16. Βίδες για μοντάζ πλαισίου
17. Βίδα στερέωσης τροχού
18. Ροδέλα έξω
19. Βύσμα
20. Σακούλα συλλογής τεμαχισμένων υλικών

2.2 Συμπαραδιδόμενα

Βάσει της περιγραφής των συμπαραδιδόμενων παρακαλούμε να ελέγξετε την πληρότητα του προϊόντος. Σε περίπτωση ελλείψεων τμημάτων παρακαλούμε να αποτανθείτε εντός 5 εργάσιμων ημερών από την ημερομηνία αγοράς στο Κέντρο Σέρβις (Service Center) της εταιρείας μας ή στο κατάστημα από το οποίο αγοράσατε τη συσκευή, προσκομίζοντας την ισχύουσα απόδειξη αγοράς. Παρακαλούμε να προσέξετε τον πίνακα εγγύησης στους όρους εγγύησης στο τέλος των οδηγιών.

- Ανοίξτε τη συσκευασία και βγάλτε προσεκτικά τη συσκευή.
- Απομακρύντε τα υλικά συσκευασίας καθώς και τα συστήματα προστασίας της συσκευασίας / μεταφοράς (εάν υπάρχουν).
- Ελέγξτε εάν είναι πλήρες το περιεχόμενο.
- Ελέγξτε τη συσκευή και τα αξεσουάρ για ενδεχόμενες ζημιές από τη μεταφορά.
- Φυλάξτε τη συσκευασία αν γίνεται μέχρι την πάροδο της προθεσμίας της εγγύησης.

Κίνδυνος!

Η συσκευή και τα υλικά συσκευασίας δεν είναι παιχνίδια! Τα παιδιά δεν επιτρέπεται να παίζουν με πλαστικές σακούλες, πλαστικές μεμβράνες και μικροαντικείμενα! Υφίσταται κίνδυνος κατάποσης και ασφυξίας!

- Τεμαχιστής κήπου
- Βοηθητικό πλήρωσης
- Σακούλα συλλογής τεμαχισμένων υλικών
- Πρωτότυπες Οδηγίες χρήσης
- Υποδείξεις ασφαλείας

3. Σωστή χρήση

Ο ηλεκτρικός τεμαχιστής κήπου προορίζεται για τον τεμαχισμό οργανικών απορριμμάτων κήπου. Εισάγετε τα βιολογικά αποσυντιθέμενα υλικά όπως π.χ. φύλλα, κλαδιά κλπ. στο χωνί πλήρωσης.

Μη χρησιμοποιείτε τη συσκευή για μαλακά υλικά, όπως π. χ. απορρίμματα κουζίνας ή για αποχύμωση φρούτων ή λαχανικών, διότι τα υλικά αυτά βουλώνουν τον μηχανισμό τεμαχισμού και μπορεί να προκαλέσουν ζημιά στη συσκευή.

Η μηχανή επιτρέπεται να χρησιμοποιηθεί μόνο για τον σκοπό για τον οποίο προορίζεται. Κάθε πέραν τούτου χρήση δεν ανταποκρίνεται στο σκοπό για τον οποίο προορίζεται. Για βλάβες που οφείλονται σε παρόμοια χρήση ή για τραυματισμούς παντός είδους ευθύνεται ο χρήστης/χειριστής και όχι ο κατασκευαστής.

Παρακαλούμε να προσέξετε πως οι συσκευές μας δεν προορίζονται και δεν έχουν κατασκευαστεί για επαγγελματική, βιοτεχνική ή βιομηχανική χρήση. Δεν αναλαμβάνουμε εγγύηση σε περίπτωση κατά την οποία η συσκευή χρησιμοποιήθηκε σε συνεργεία, βιοτεχνίες ή στη βιομηχανία ή σε εργασίες παρόμοιες με αυτές.

4. Τεχνικά χαρακτηριστικά

Τάση δικτύου 220 - 240 V ~ 50 Hz
 Απορρόφηση ισχύος 2500 Watt (P40)
 2000 Watt S1
 Διάμετρος κλαδιών μέγ. 40 mm
 Στάθμη ηχητικής πίεσης L_{pA} 96,2 dB (A)
 Αβεβαιότητα K 3 dB (A)
 Εγγυημένη στάθμη ηχητικής ισχύος L_{WA} 106 dB (A)
 Βάρος: 10,7 kg
 Κλάση προστασίας: II
 Είδος προστασίας: IPX4

Μπορεί να χρησιμοποιηθεί το προϊόν είτε σε συνεχή λειτουργία με ισχύ 2000W και σε λειτουργία με 2500W (P40). (P40) σημαίνει ότι κάθε κύκλος εργασίας αποτελείται από διάρκεια λειτουργίας με φορτίο κατά μέγιστο όριο 40s και από διάρκεια λειτουργίας κενού με μέγιστο όριο 60s.

Περιορίστε την δημιουργία θορύβου και τις δονήσεις στο ελάχιστο!

- Να χρησιμοποιείτε μόνο συσκευές σε άψογη κατάσταση.
- Να συντηρείτε και να καθαρίζετε τακτικά τη συσκευή.
- Να προσαρμόζετε στη συσκευή τον τρόπο εργασίας σας.
- Προσέξτε να μην υπερφορτώνετε τη συσκευή.
- Αφήστε τη συσκευή νδεχομένως να ελεγχθεί από ειδικό τεχνίτη.
- Να απενεργοποιείτε τη συσκευή όταν δεν την χρησιμοποιείτε.
- Να φοράτε γάντια.

Προσοχή!**Υπολειπόμενοι κίνδυνοι**

Ακόμη και σε περίπτωση σωστής και κανονικής χρήσης αυτού του ηλεκτρικού εργαλείου, υφίστανται πάντα ορισμένοι υπολειπόμενοι κίνδυνοι. Οι ακόλουθοι κίνδυνοι μπορούν να παρουσιαστούν ανάλογα με το είδος κατασκευής και το μοντέλο αυτού του ηλεκτρικού εργαλείου:

- Κίνδυνος τραυματισμού σε περίπτωση εισαγωγής χεριών στο χωνί πλήρωσης.
- Σε περίπτωση χρήσης χωρίς προστατευτικά γάντια δεν αποκλείονται γρατσουνιές, θλάσεις ή τραυματισμοί κοπής.
- Βλάβες ματιών από εκσφενδονιζόμενα

αντικείμενα ή κομμένα κλαδιά που πετούνται προς τα πίσω, εάν δεν φοράτε προστατευτικά γυαλιά.

- Βλάβες της ακοής, εάν δεν χρησιμοποιηθούν κατάλληλες ωτοασπίδες.

5. Πριν τη θέση σε λειτουργία

Πριν τη σύνδεση σιγουρευτείτε πως τα στοιχεία στην ετικέτα του συμφωνούν με τα στοιχεία του δικτύου.

Προειδοποίηση!

Πριν κάνετε ρυθμίσεις στη συσκευή να βγάξετε πάντα το βύσμα από την πρίζα.

Κατά την παράδοση ο τεμαχιστής κήπου είναι αποσυναρμολογημένος. Το πλαίσιο και οι τροχοί πρέπει να συναρμολογηθούν πριν τη χρήση. Να ακολουθήσετε τις οδηγίες χρήσης βήμα προς βήμα και να προσανατολιζέστε με τη βοήθεια των εικόνων, ώστε η συναρμολόγηση να είναι απλή.

5.1 Συναρμολόγηση πλαισίου (εικόνα 3)

- Ακουμπήστε το περίβλημα του μοτέρ ανάποδα στο δάπεδο.
- Βάλτε το πλαίσιο (αρ. 5) μέχρι το τέρμα στα για τον σκοπό αυτό προβλεπόμενα ανοίγματα.
- Στερεώστε το πλαίσιο όπως φαίνεται στην εικόνα 3 με τις βίδες (αρ. 16).

5.2 Συναρμολόγηση άξονα και τροχών (εικόνα 4a-4e)

Συναρμολογήστε το πλαίσιο όπως φαίνεται στις εικόνες 4a-4e.

- Περάστε τον άξονα μέσα από το πλαίσιο.
- Βάλτε τα βύσματα και στις δύο πλευρές.
- Βάλτε τους τροχούς και στις δύο πλευρές.
- Περάστε το κατσαβίδι από την τρύπα του άξονα και σφίξτε τους τροχούς.
- Βάλτε τα τάσια στους τροχούς προσέχοντας να κουμπώνουν τα κλιπ (A) των τασιών στις εσοχές των τροχών.

5.3 Συναρμολόγηση του στηρίγματος του βοηθητικού πλήρωσης (εικόνα 5)

Πιέστε το στηρίγμα (10) όπως φαίνεται στην εικόνα 5 πάνω στη χειρολαβή μεταφοράς.

5.4 Τοποθέτηση του σάκου συλλογής (εικόνα 6a-6b)

Εναλλακτικά μπορείτε να στερεώσετε τη σακούλα και στη συσκευή. Κρεμάστε τη σακούλα συλλογής (αρ. 20) στο για τον σκοπό αυτό προβλεπόμενο κρεμαστάρι (αρ. B).

6. Χειρισμός

Παρακαλούμε να προσέξετε τις νόμιμες διατάξεις του Κανονισμού Ηχοπροστασίας, που ενδεχομένως να διαφέρουν από τόπο σε τόπο.

6.1 Σύνδεση και ενεργοποίηση της συσκευής

- Βάλτε τον συμπλέκτη της επέκτασης του καλωδίου της συσκευής (μπαλαντέζα) στο καλώδιο της συσκευής (εικόνα 1/αρ. 9). Προσέξτε και τις οδηγίες και τις υποδείξεις ασφαλείας.
- Με τον διακόπτη ON/OFF (εικόνα 1/αρ. 11) μπορείτε να ενεργοποιήσετε ON (θέση „I“) ή να απενεργοποιήσετε OFF (θέση „0“) τη συσκευή.

Υπόδειξη: Εάν η συσκευή δεν έχει τάση, δεν μπορεί να λειτουργήσει. Όταν διακοπεί η παροχή ρεύματος, η συσκευή απενεργοποιείται αυτόνομα (θέση διακόπτη „0“). Αφού αποκατασταθεί η παροχή ρεύματος και πιέσετε τον διακόπτη ON/OFF που θα πρέπει να βρίσκεται στη θέση „I“, ενεργοποιείται πάλι η συσκευή.

6.2 Ασφάλεια υπερφόρτωσης (προστασία μοτέρ)

- Το μοτέρ προστατεύεται από διακόπτη προστασίας από υπερφόρτωση.
- Σε περίπτωση υπερφόρτωσης η συσκευή απενεργοποιείται αυτόματα. Για να επαναλειτουργήσει πρέπει να βάλετε τον διακόπτη στη θέση „I“.
- Εάν δεν πάρει μπροστά το μοτέρ, πρέπει να καθαριστεί η εξαγωγή.

6.3 Υποδείξεις για την εργασία

- Προσέξτε τις υποδείξεις ασφαλείας (επισυνάπτονται).
- Να χρησιμοποιείτε προστατευτικά γάντια, ωτοασπίδες και προστατευτικά γυαλιά
- Τα εισαγόμενα αντικείμενα τραβιούνται αυτόματα. ΠΡΟΣΟΧΗ! Να τηρείτε αρκετή απόσταση από τη συσκευή – τα προεξέχοντα αντικείμενα μπορεί να

Χτυπήσουν προς τα πίσω.

- Να εισάγετε μόνο τόσα κλαδιά ώστε να μη βουλώνει το χωνί.
- Τα μαραμμένα, υγρά απορρίμματα κήπου να τεμαχίζονται εναλλάξ με κλαδιά. Έτσι αποφεύγετε το κόλλημα στο χωνί.
- Μαλακά απορρίμματα (π.χ. απορρίμματα κουζίνας) να μη τεμαχίζονται, αλλά να πολτοποιούνται απευθείας.
- Πρώτα να τεμαχίζονται τα απορρίμματα με πολλά μικρά κλαδιά και φύλλα προτού βάλετε νέα.
- Να μη βουλώνει το άνοιγμα εξαγωγής από τεμαχισμένα υλικά – κίνδυνος να σπρωχτούν προς τα πίσω.
- Να μην καλύπτονται οι οπές αερισμού.
- Να αποφεύγετε τη συνεχή εισαγωγή βαριών υλικών ή χοντρών κλαδιών. Αυτό μπορεί να προκαλέσει ζημιές στα μαχαίρια.
- Να χρησιμοποιείτε το βοηθητικό εργαλείο (εικόνα 1/αρ. 4) για την αφαίρεση μπλοκαρισμένων αντικειμένων από το άνοιγμα πλήρωσης ή ένα άγκιστρο για την αφαίρεση των μπλοκαρισμένων υλικών από την οπή εξαγωγής.
- Ανοίξτε το χωνί πλήρωσης (εικόνα 7/αρ. 2) με άνοιγμα της βίδας στερέωσης (εικόνα 7/αρ. 12) και αφαιρέστε το. Τώρα μπορείτε να απομακρύνετε τα υλικά που βούλωσαν το εσωτερικό της συσκευής. Η συναρμολόγηση γίνεται στην αντίστροφη σειρά.

Προσοχή! Να φοράτε γάντια! Κίνδυνος τραυματισμού από τα μαχαίρια.

6.4 Ασφάλεια

Ο τεμαχιστής διαθέτει διακόπτη ασφαλείας (εικόνα 8/αρ. C) στο εσωτερικό του περιβλήματος του μοτέρ. Η μονάδα χειρισμού (βίδα απασφάλισης) (εικόνα 8/αρ. 12) βρίσκεται στο χωνί πλήρωσης. Εάν το χωνί πλήρωσης δεν είναι καλά στερεωμένο ή δεν πιέζεται πάνω στο περίβλημα του μοτέρ, ενεργοποιείται ο ΔΙΑΚΟΠΤΗΣ ΑΣΦΑΛΕΙΑΣ και διακόπτει τη λειτουργία του μοτέρ. Στην περίπτωση αυτή, ανοίξτε όπως περιγράψαμε πιο πάνω το χωνί πλήρωσης. Καθαρίστε προσεκτικά τον εσωτερικό χώρο. Κλείστε και πάλι το χωνί πλήρωσης όπως περιγράφεται πιο πάνω και κατά την επανενεργοποίηση της συσκευής προσέξτε να είναι καλά στερεωμένο το χωνί πλήρωσης και να είναι βιδωμένη η βία ασφαλείας.

ΠΡΟΣΟΧΗ! ΠΟΤΕ μη λασκάρτε τη βίδα απασφάλισης (εικόνα 1/αρ. 12) χωρίς να έχετε προηγουμένως απενεργοποιήσει τη συσκευή με τον διακόπτη ON/OFF (εικόνα 1/αρ. 11) και να έχετε βγάλει τον σύνδεσμο της επέκτασης καλωδίου (μπαλαντέζα) από το φις της συσκευής (εικόνα 1/αρ. 9).

7. Αντικατάσταση του αγωγού σύνδεσης με το δίκτυο

Κίνδυνος!

Εάν πάθει βλάβη το καλώδιο σύνδεσης της συσκευής με το δίκτυο, πρέπει προς αποφυγή κινδύνου, να αντικατασταθεί από τον κατασκευαστή ή το τμήμα του εξυπηρέτησης πελατών ή από παρόμοια εξειδικευμένο πρόσωπο.

8. Καθαρισμός, συντήρηση και παραγγελία ανταλλακτικών

Κίνδυνος!

Πριν από όλες τις εργασίες καθαρισμού να βγάξετε το φις από την πρίζα.

8.1 Συντήρηση και φύλαξη

- Να καθαρίζετε τακτικά τη συσκευή. Έτσι εξασφαλίζεται η άψογη λειτουργία και μεγάλη διάρκεια ζωής.
- Κατά τη διάρκεια της εργασίας να κρατάτε ελεύθερες τις σχισμές αερισμού.
- Να καθαρίζετε το πλαστικό στέλεχος και τα πλαστικά τμήματα με ένα ελαφρύ καθαριστικό και με ένα νωπό πανί. Για τον καθαρισμό μη χρησιμοποιείτε διαβρωτικά καθαριστικά ή διαλύτες.
- Ποτέ μη πλένετε τον τεμαχιστή με υδροριπή.
- Να αποφεύγετε οπωσδήποτε την εισροή νερού στη συσκευή.
- Να ελέγχετε τακτικά τις βίδες ασφάλισης του πλαισίου.
- Εάν δεν χρησιμοποιήσετε τον τεμαχιστή για μεγαλύτερο χρονικό διάστημα, προστατέψτε τον από διάβρωση με λάδι φιλικό στο περιβάλλον.
- Να φυλάξετε τη συσκευή σε στεγνό χώρο.
- Φυλάξτε τη συσκευή μακριά από παιδιά.
- Μετά τη λήξη της εργασίας αναδιπλώστε το χωνί πλήρωσης προς τα εμπρός και καθαρίστε τον εσωτερικό χώρο.

Απομακρύνετε τις εναποθέσεις στα εσωτερικά μεταλλικά τμήματα με μία βούρτσα. Λαδώστε ελαφριά την καθαρισμένη πλάκα μαχαιριών και τα μαχαίρια.

- Όταν ξανακλείσετε το χωνί πλήρωσης προσέξτε να είναι καθαρός ο διακόπτης ασφαλείας και η βίδα απασφάλισης.

8.2 Αντικατάσταση, τρόχισμα, αλλαγή μαχαιριών

Τα μαχαίρια αντικαθίστανται. Εάν χρειαστεί να αντικαταστήσετε μαχαίρια, επιτρέπεται, για λόγους ποιότητας και ασφαλείας, να χρησιμοποιήσετε μόνο γνήσια ανταλλακτικά.

Προσοχή: Για λόγους ασφαλείας συνιστούμε να ελκτελεσθεί το τρόχισμα και η αλλαγή των μαχαιριών σε ειδικό συνεργείο.

Να φοράτε πάντα γερά παπούτσια εργασίας

- Ανοίξτε το χωνί πλήρωσης (εικόνα 7/αρ. 2) με άνοιγμα της βίδας στερέωσης (εικόνα 7/αρ. 12) και αφαιρέστε το.
- Λασκάρτε 6 σταυρόβιδες (εικόνα 9a/αρ. D) και αφαιρέστε την πλάκα-κάλυμμα.
- Ασφαλίστε τον περιστρεφόμενο δίσκο (π.χ. μπλοκάρτε με κατσαβίδι, βλέπε εικόνα 9b).
- Λασκάρτε 4 βίδες μαχαιριών (εικόνα 9b/αρ. E) και αφαιρείτε τα μαχαίρια (εικόνα 9b/αρ. F).
- Τα μαχαίρια μπορούν να γυριστούν από μία φορά το καθένα γιατί είναι τροχισμένα και στα δύο άκρα. Αργότερα πρέπει να αντικατασταθούν.

Η συναρμολόγηση γίνεται στην αντίστροφη σειρά.

8.3 Παραγγελία ανταλλακτικών:

Κατά την παραγγελία ανταλλακτικών να αναφέρετε τα εξής:

- Τύπος της συσκευής
- Αριθμός είδους της συσκευής
- Αριθμός ταύτισης της συσκευής
- Αριθμός ανταλλακτικού

Θα βρείτε τις ισχύουσες τιμές και πληροφορίες στην ιστοσελίδα www.isc-gmbh.info

Ανταλλακτικό μαχαίρι Αρ. είδους: 34.059.30

9. Διάθεση στα απορρίμματα και επαναχρησιμοποίηση

Η συσκευή βρίσκεται σε μία συσκευασία προς αποφυγή ζημιών κατά τη μεταφορά. Αυτή η συσκευασία αποτελείται από πρώτες ύλες και έτσι μπορεί να επαναχρησιμοποιηθεί ή να ανακυκλωθεί. Η συσκευή και τα εξαρτήματά της αποτελούνται από διάφορα υλικά, όπως π.χ. μέταλλο και πλαστικά υλικά. Δεν επιτρέπεται η απόρριψη ελαττωματικών συσκευών στα οικιακά απορρίμματα. Σωστή απόρριψη είναι η παράδοση σε κατάλληλα κέντρα συλλογής μεταχειρισμένων συσκευών. Εάν δεν γνωρίζετε πού βρίσκεται παρόμοιο κέντρο συλλογής μεταχειρισμένων συσκευών, ρωτήστε στη διοίκηση της κοινότητάς σας.

10. Αναζήτηση αιτίας βλάβης

Βλάβη	Αιτία	Αποκατάσταση
Η συσκευή δεν λειτουργεί	<ul style="list-style-type: none"> - δεν έχει ρεύμα το βύσμα - Απενεργοποιημένη συσκευή - Ενεργοποιήθηκε ο διακόπτης υπερφόρτωσης - Βουλωμένος χώρος εξαγωγής - Το χωνί πλήρωσης δεν είναι καλά στερεωμένο στο περίβλημα του μοτέρ 	<ul style="list-style-type: none"> - ελέγξτε τον αγωγό και την ασφάλεια - Ενεργοποίηση της συσκευής - Ενεργοποίηση της συσκευής - Καθαρίστε την οπή εξόδου - Καθαρίστε τον εσωτερικό χώρο και σφίξτε τη βίδα ασφαλείας
Μη ικανοποιητική απόδοση τεμαχιστή	<ul style="list-style-type: none"> - φθαρμένο μαχαίρι 	<ul style="list-style-type: none"> - Γυρίστε το μαχαίρι, τροχίστε το ή αντικαταστήστε το



Μόνο για κράτη-μέλη της Ε.Ε.

Μη πετάτε τις ηλεκτρικές συσκευές στα οικιακά απορρίμματα!

Σύμφωνα με την ευρωπαϊκή Οδηγία 2012/19/ΕΚ για απόβλητα ειδών ηλεκτρικού και ηλεκτρονικού εξοπλισμού και την ενσωμάτωσή της σε εθνικό δίκαιο, πρέπει η παλιές ηλεκτρικές συσκευές να συγκεντρώνονται και να παραδίδονται για ανακύκλωση φιλική για το περιβάλλον.

Εναλλακτική λύση ανακύκλωσης αντί για επιστροφή

Ο ιδιοκτήτης της ηλεκτρικής συσκευής υποχρεούται αντί της επιστροφής να συμβάλει στη σωστή ανακύκλωση σε περίπτωση που δεν συνεχίζει να χρησιμοποιεί τη συσκευή. Η παλιά συσκευή μπορεί να παραχωρηθεί σε κέντρο επιστροφής ηλεκτρικών συσκευών με την έννοια των εθνικών νόμων ανακύκλωσης και διαχείρισης αποβλήτων. Δεν συμπεριλαμβάνονται τα τμήματα παλιών συσκευών και τα βοηθητικά στοιχεία χωρίς ηλεκτρικά εξαρτήματα.

Η ανατύπωση ή οποιασδήποτε άλλης μορφής αναπαραγωγή της τεκμηρίωσης ή άλλων δικαιολογητικών που αναφέρονται στα προϊόντα, ακόμη και αποσπασματικά, επιτρέπεται μόνο με ρητή συγκατάθεση της iSC GmbH.

Με επιφύλαξη τεχνικών τροποποιήσεων

Ενημέρωση για το σέρβις

Σε όλες τις χώρες που αναφέρονται στην εγγύηση έχουμε αρμόδια συνεργεία που συνεργάζονται μαζί μας, η διεύθυνση των οποίων προκύπτει από την εγγύηση. Τα συνεργεία αυτά βρίσκονται στη διάθεσή σας για επισκευές, ανταλλακτικά ή αξεσουάρ ή για την αγορά αναλώσιμων.

Προσέξτε ότι στη συσκευή αυτή τα ακόλουθα εξαρτήματα υπόκεινται σε κοινή φθορά ή ότι χρειάζονται τα ακόλουθα αναλώσιμα.

Κατηγορία	Παράδειγμα
Φθιρόμενα εξαρτήματα*	
Αναλώσιμα υλικά/αναλώσιμα τμήματα*	Μαχαίρι
Ελλείψεις	

* δεν συμπεριλαμβάνονται υποχρεωτικά στο περιεχόμενο της συσκευασίας!

Σε περίπτωση ελαττωμάτων ή σφαλμάτων σας παρακαλούμε να δηλώστε την περίπτωση στο ίντερνετ στο www.isc-gmbh.info. Προσέξτε να περιγράψετε με ακρίβεια το σφάλμα και απαντήστε στις ακόλουθες ερωτήσεις:

- Λειτουργήσε σωστά η συσκευή ή είχε από την αρχή κάποιο ελάττωμα?
- Μήπως προσέξατε κάτι περίεργο προτού παρουσιαστεί το ελάττωμα (σύμπτωμα ή βλάβη)?
- Ποια δυσλειτουργία παρατηρείται στη συσκευή (κύριο σύμπτωμα)? Περιγράψτε αυτή τη δυσλειτουργία.

Εγγύηση

Αξιότιμη πελάτισσα, αξιότιμε πελάτη,

τα προϊόντα μας υπόκεινται σε αυστηρό έλεγχο ποιότητας. Εάν η συσκευή αυτή παρ'όλα αυτά κάποτε δεν λειτουργήσει άψογα, λυπούμαστε πολύ και σας παρακαλούμε να αποτανθείτε προς το τμήμα μας εξυπηρέτησης πελατών στην διεύθυνση που αναφέρεται στην κάρτα αυτή. Ευχαρίστως είμαστε και τηλεφωνικά στη διάθεσή σας στον αριθμό σέρβις που αναφέρεται στην κάρτα εγγύησης. Για την αξίωση της εγγύησης ισχύουν τα εξής:

1. Αυτοί οι όροι εγγύησης ισχύουν μόνο για καταναλωτές, δηλ. για φυσικά πρόσωπα που δεν χρησιμοποιούν το προϊόν αυτό ούτε για επαγγελματικούς σκοπούς ούτε για άλλη ανεξάρτητη απασχόληση. Αυτοί οι όροι εγγύησης ρυθμίζουν πρόσθετες παροχές εγγύησης που υπόσχεται ο πιο κάτω κατασκευαστής πέραν της νόμιμης εγγύησης στους αγοραστές των νέων συσκευών του. Δεν τίγονται από την εγγύηση αυτή οι νόμιμες αξιώσεις σας εγγύησης. Η εγγύησή μας σας παρέχεται δωρεάν.
2. Η εγγύηση επεκτείνεται αποκλειστικά και μόνο σε ελαττώματα σε μία συσκευή του πιο κάτω κατασκευαστή και που αφορούν ελαττώματα υλικού ή κατασκευής και περιορίζεται από την κρίση μας στην αποκατάσταση αυτών των ελαττωμάτων της συσκευής ή στην αντικατάστασή της. Παρακαλούμε να προσέξετε πως οι συσκευές μας δεν προορίζονται για επαγγελματική, βιοτεχνική ή βιομηχανική χρήση. Για το λόγο αυτό δεν συνάπτεται σύμβαση εγγύησης σε περίπτωση κατά την οποία η συσκευή χρησιμοποιήθηκε κατά τη διάρκεια της εγγύησης σε βιομηχανικές ή βιοτεχνικές επιχειρήσεις ή εάν εκτέθηκε σε παρόμοια εντατική χρήση.
3. Από την εγγύησή μας εξαιρούνται τα εξής:
 - Βλάβες της συσκευής που οφείλονται σε μη τήρηση των οδηγιών συναρμολόγησης ή σε όχι σωστή εγκατάσταση, μη τήρηση των οδηγιών χρήσης (όπως π.χ. σύνδεση σε εσφαλμένη τάση ή σε λάθος είδος ρεύματος) ή σε μη τήρηση των όρων συντήρησης και ασφαλείας ή σε περίπτωση έκθεσης της συσκευής σε ασυνήθιστες καιρικές συνθήκες ή σε έλλειψη φροντίδας και συντήρησης.
 - Βλάβες της συσκευής που οφείλονται σε καταχρηστική ή εσφαλμένη χρήση (όπως π.χ. υπερφόρτωση της συσκευής ή χρήση μη εγκεκριμένων εργαλείων ή αξεσουάρ), σε είσοδο ξένων αντικειμένων στη συσκευή (όπως π.χ. άμμος, πέτρες ή σκόνη, βλάβες μεταφοράς), άσκηση βίας ή ξένη επέμβαση (όπως π. χ. βλάβη από πτώση).
 - Βλάβες της συσκευής ή τμημάτων της συσκευής που οφείλονται σε συνήθη ή φυσική φθορά.
4. Η διάρκεια της εγγύησης ανέρχεται σε 24 μήνες και αρχίζει από την ημερομηνία της αγοράς της συσκευής. Οι αξιώσεις εγγύησης πρέπει να εγερθούν πριν τη λήξη της διάρκειας της εγγύησης εντός δύο εβδομάδων από την διαπίστωση του ελαττώματος. Αποκλείονται αξιώσεις εγγύησης μετά την πάροδο της διάρκειας της εγγύησης. Η επισκευή ή η αντικατάσταση δεν συνεπάγεται την επέκταση της διάρκειας της εγγύησης ούτε την νέα έναρξη της διάρκειας της εγγύησης για τη συσκευή ή για ενδεχομένως χρησιμοποιηθέντα νέα ανταλλακτικά. Αυτό ισχύει και στην περίπτωση σέρβις επί τόπου.
5. Για την αξίωση της εγγύησης παρακαλούμε να δηλώσετε την ελαττωματική σας συσκευή στο: www.isc-gmbh.info. Να έχετε μαζί σας την απόδειξη της νέας συσκευής. Οι συσκευές που αποστέλλονται χωρίς αποδείξεις και χωρίς πινακίδα στοιχείων, αποκλείονται από την εγγύηση λόγω μη δυνατότητας ταξινόμησης. Εάν το ελάττωμα καλύπτεται από την εγγύηση, θα σας επιστραφεί αμέσως είτε η επισκευασμένη συσκευή είτε μία καινούργια συσκευή.

Ευχαρίστως επισκευάζουμε ελαττώματα της συσκευής έναντι πληρωμής, εάν τα ελαττώματα αυτά δεν καλύπτονται από την εγγύηση. Για το σκοπό αυτό παρακαλούμε να στείλετε τη συσκευή στη διεύθυνση του σέρβις μας.

Για αναλώσιμα και σε περίπτωση που λείπουν εξαρτήματα παραπέμπουμε στους περιορισμούς αυτής της εγγύησης σύμφωνα με τους πληροφορίες σέρβις αυτών των οδηγιών χρήσης.

Konformitätserklärung

- D** erklärt folgende Konformität gemäß EU-Richtlinie und Normen für Artikel
- GB** explains the following conformity according to EU directives and norms for the following product
- F** déclare la conformité suivante selon la directive CE et les normes concernant l'article
- I** dichiara la seguente conformità secondo la direttiva UE e le norme per l'articolo
- NL** verklaart de volgende overeenstemming conform EU richtlijn en normen voor het product
- E** declara la siguiente conformidad a tenor de la directiva y normas de la UE para el artículo
- P** declara a seguinte conformidade, de acordo com as diretiva CE e normas para o artigo
- DK** atterer følgende overensstemmelse i medfør af EU-direktiv samt standarder for artikel
- S** förklarar följande överensstämmelse enl. EU-direktiv och standarder för artikeln
- FIN** vakuuttaa, että tuote täyttää EU-direktiivin ja standardien vaatimukset
- EE** tõendab toote vastavust EL direktiivile ja standarditele
- CZ** vydává následující prohlášení o shodě podle směrnice EU a norem pro výrobek
- SLO** potrjuje sledečo skladnost s smernico EU in standardi za izdelek
- SK** vydáva nasledujúce prehlásenie o zhode podľa smernice EÚ a noriem pre výrobok
- H** a cikkekhez az EU-irányvonal és Normák szerint a következő konformitást jelenti ki
- PL** deklaruje zgodność wymienionego ponizej artykułu z następującymi normami na podstawie dyrektywy WE.
- BG** декларира съответното съответствие съгласно Директива на ЕС и норми за артикул
- LV** paskaidro šādu atbilstību ES direktīvai un standartiem
- LT** apibūdina šį atitikimą EU reikalavimams ir prekės normoms
- RO** declară următoarea conformitate conform directivei UE și normelor pentru articolul
- GR** δηλώνει την ακόλουθη συμμόρφωση σύμφωνα με την Οδηγία ΕΚ και τα πρότυπα για το προϊόν
- HR** potvrđuje sljedeću usklađenost prema smjernicama EU i normama za artikl
- BIH** potvrđuje sljedeću usklađenost prema smjernicama EU i normama za artikl
- RS** potvrđuje sledeću usklađenost prema smernicama EZ i normama za artikal
- RUS** следующим удостоверяется, что следующие продукты соответствуют директивам и нормам ЕС
- UKR** проголошує про зазначену нижче відповідність виробу директивам та стандартам ЄС на виріб
- MK** ja izjavува следната сообрзност согласно EУ-директивата и нормите за артикли
- TR** Ürünü ile ilgili AB direktifleri ve normları gereğince aşağıda açıklanan uygunluğu belirtir
- N** erklærer følgende samsvar i henhold til EU-direktivet og standarder for artikkel
- IS** Lýsir uppfyllingu EU-reglna og annarra staðla vöru

Gartenhäcksler GC-KS 2540 (Einhell)

- 2014/29/EU
- 2005/32/EC_2009/125/EC
- 2014/35/EU
- 2006/28/EC
- 2014/30/EU
- 2014/32/EU
- 2014/53/EC
- 2014/68/EU
- (EU)2016/426
Notified Body:
- (EU)2016/425
- 2011/65/EU
- 2006/42/EC
- Annex IV
Notified Body:
Reg. No.:
- 2000/14/EC_2005/88/EC
- Annex V
- Annex VI
Noise: measured L_{WA} = 104,2 dB (A); guaranteed L_{WA} = 106 dB (A)
P = 2,5 KW (P40); L/Ø = cm
Notified Body:
- 2012/46/EU - (EU)2016/1628
Emission No.:

**Standard references: EN 50434; EN 60335-1; EN 62233;
EN 55014-1; EN 55014-2; EN 61000-3-2; EN 61000-3-3**

Landau/Isar, den 26.11.2018

Weichselgartner/General-Manager

Liu/Product-Management

First CE: 18
Art.-No.: 34.303.30 I.-No.: 11018
Subject to change without notice

Archive-File/Record: NAPR018072
Documents registrar: Josef Landauer
Wiesenweg 22, D-94405 Landau/Isar



A series of horizontal lines for writing, starting from the top right and extending down to the bottom of the page.



A series of horizontal lines for writing, starting with two lines that are slightly indented from the left margin, followed by a continuous series of lines down the page.



A series of horizontal lines for writing, starting from the pencil tip and extending across the page.



A series of horizontal lines for writing, starting with a pencil icon at the beginning of the first line.



EH 12/2018 (01)

