



# Laser- Entfernungsmessgerät

D-LEM 40/1



**3 Jahre**  
HERSTELLER-  
GARANTIE

**KUNDENSERVICE**  
☎ 09951 959 2067  
www.isc-gmbh.info  
ART.-NR.: 22.702.01 11/15/18

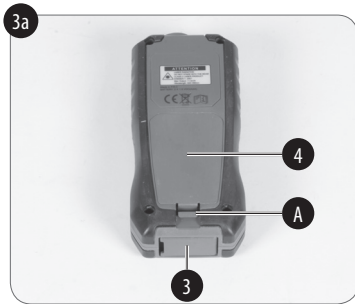
ORIGINALBETRIEBSANLEITUNG



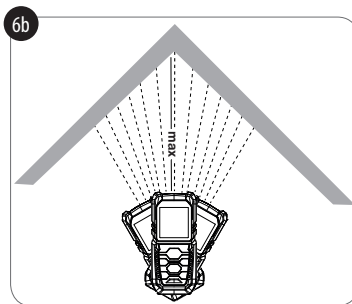
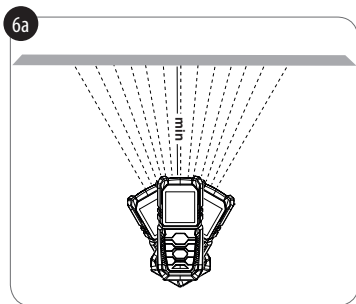
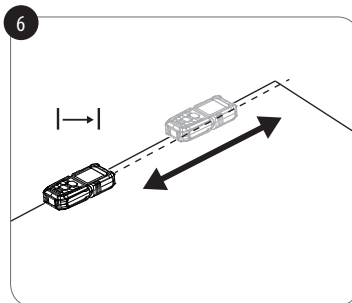
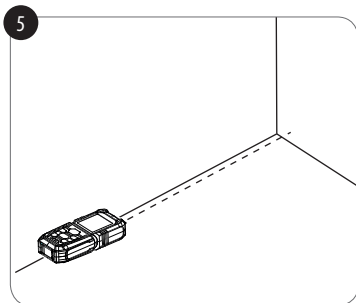
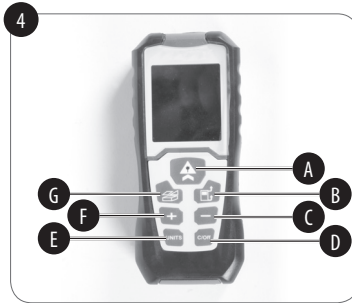
EAN 29083701

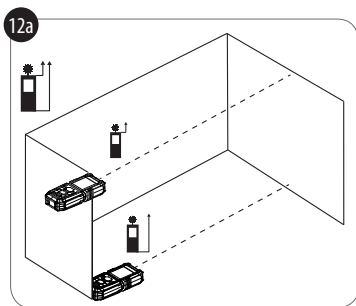
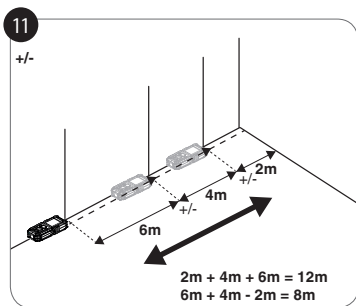
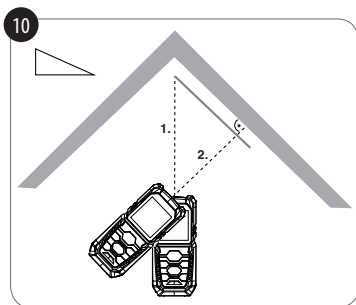
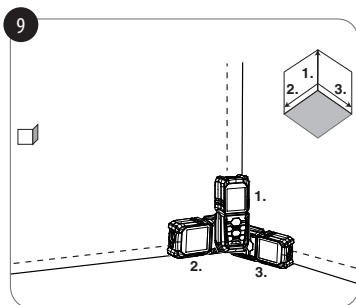
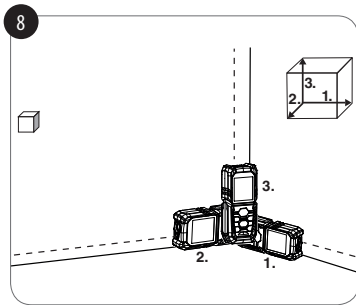
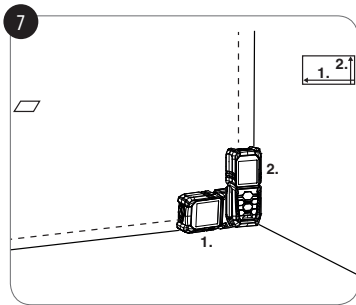
11/15/18

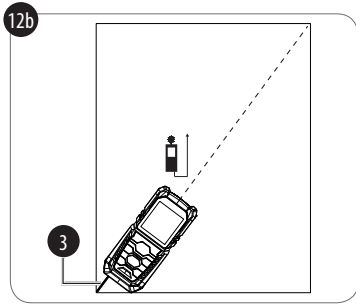
EH-Nr.: 22.702.01 · I.-Nr.: 11018



2







### Inhaltsverzeichnis

1. Sicherheitshinweise .....	8
2. Gerätebeschreibung und Lieferumfang.....	10
3. Bestimmungsgemäße Verwendung.....	10
4. Technische Daten .....	11
5. Vor Inbetriebnahme.....	11
6. Bedienung .....	11
7. Reinigung, Wartung und Ersatzteilbestellung.....	15
8. Entsorgung und Wiederverwertung.....	15
9. Lagerung.....	16
10. Fehlersuche.....	17



**Gefahr!** - Zur Verringerung des Verletzungsrisikos Bedienungsanleitung lesen

**Gefahr:**

Beim Benutzen von Geräten müssen einige Sicherheitsvorkehrungen eingehalten werden, um Verletzungen und Schäden zu verhindern. Lesen Sie diese Originalbetriebsanleitung/Sicherheitshinweise deshalb sorgfältig durch. Bewahren Sie diese gut auf, damit Ihnen die Informationen jederzeit zur Verfügung stehen. Falls Sie das Gerät an andere Personen übergeben sollten, händigen Sie diese Originalbetriebsanleitung/Sicherheitshinweise bitte mit aus. Wir übernehmen keine Haftung für Unfälle oder Schäden, die durch Nichtbeachten dieser Anleitung und der Sicherheitshinweise entstehen.

Diese Betriebsanleitung kann auch als PDF-Datei von unserer Internetseite [www.isc-gmbh.info](http://www.isc-gmbh.info) heruntergeladen werden.

**1. Sicherheitshinweise****Gefahr:**

**Lesen Sie alle Sicherheitshinweise und Anweisungen.** Versäumnisse bei der Einhaltung der Sicherheitshinweise und Anweisungen können elektrischen Schlag, Brand und/oder schwere Verletzungen verursachen.

**Bewahren Sie alle Sicherheitshinweise und Anweisungen für die Zukunft auf.**

**Spezielle Hinweise zum Laser**

**⚠ Gefahr! Laserstrahlung  
Nicht in den Strahl blicken  
Laserklasse 2**



- Niemals direkt in den Strahlengang blicken.
- Den Laserstrahl nie auf reflektierende Flächen und Personen oder Tiere richten. Auch ein Laserstrahl mit geringer Leistung kann Schäden am Auge verursachen.
- Vorsicht - wenn andere als die hier angegebenen Verfahrensweisen ausgeführt werden, kann dies zu einer gefährlichen Strahlungsexposition führen.
- Lasermodul niemals öffnen.
- Es ist nicht erlaubt Veränderungen am Laser vorzunehmen um die Leistung des Lasers zu erhöhen.



- Der Hersteller übernimmt keine Haftung für Schäden die durch Nichtbeachtung der Sicherheitshinweise entstehen.

**Sicherheitshinweise zu den Batterien**  
Nutzung der Batterien

- Das Einsetzen von Batterien bei eingeschaltetem Laser kann zu Unfällen führen.
- Bei ungeeigneter Benutzung kann es zum Auslaufen der Batterien kommen. Vermeiden Sie Kontakt mit der Batterieflüssigkeit. Falls Sie in Kontakt mit Batterieflüssigkeit kommen sollten, reinigen Sie den Körperteil mit fließendem Wasser. Sollte Batterieflüssigkeit in die Augen geraten, sollten Sie zusätzlich sofort einen Arzt aufsuchen.
- Ausgelaufene Batterieflüssigkeit kann zu Hautreizungen und Verbrennungen führen.
- Setzen Sie Batterien niemals übermäßiger Wärme wie Sonnenschein, Feuer oder dergleichen aus.
- Laden Sie Batterien niemals wieder auf, die nicht dafür geeignet sind. Explosionsgefahr!
- Halten Sie Batterien von Kindern fern, schließen Sie sie nicht kurz oder nehmen Sie sie nicht auseinander.
- Suchen Sie sofort einen Arzt auf, wenn eine Batterie verschluckt wurde.
- Reinigen Sie Batterie- und Gerätekontakte vor dem Einlegen bei Bedarf.
- Achten Sie beim Einlegen auf die richtige Polarität.
- Entfernen Sie erschöpfte Batterien umgehend aus dem Gerät. Es besteht erhöhte Auslaufgefahr.
- Tauschen Sie immer alle Batterien gleichzeitig aus.
- Setzen Sie nur Batterien des gleichen Typs ein, verwenden Sie keine unterschiedlichen Typen oder gebrauchte und neue Batterien miteinander.
- Stellen Sie sicher, dass das Gerät nach Gebrauch abgeschaltet ist.
- Entfernen Sie die Batterien bei längerer Nichtverwendung aus dem Gerät.
- Batterien nicht deformieren/beschädigen oder öffnen/auseinandernehmen und nicht kurzschließen.

## 2. Gerätebeschreibung und Lieferumfang

### 2.1 Gerätebeschreibung (Bild 1/2)

1. Gerät
2. Display
3. Endstück
4. Batteriefachabdeckung

### 2.2 Lieferumfang

- Öffnen Sie die Verpackung und nehmen Sie das Gerät vorsichtig aus der Verpackung.
- Entfernen Sie das Verpackungsmaterial sowie Verpackungs-/und Transportsicherungen (falls vorhanden).
- Überprüfen Sie, ob der Lieferumfang vollständig ist.
- Kontrollieren Sie das Gerät und die Zubehörteile auf Transportschäden.
- Bewahren Sie die Verpackung nach Möglichkeit bis zum Ablauf der Garantiezeit auf.

#### **Gefahr!**

**Gerät und Verpackungsmaterial sind kein Kinderspielzeug! Kinder dürfen nicht mit Kunststoffbeuteln, Folien und Kleinteilen spielen! Es besteht Verschluckungs- und Erstickungsgefahr!**

- Lasermessgerät
- Transportbeutel
- 2x Batterie LR03 (AAA); 1,5V 
- Originalbetriebsanleitung
- Garantie-Urkunde


### 3. Bestimmungsgemäße Verwendung

Der Laser ist ausschließlich zum Messen von Distanzen bis zu 40 Meter zu verwenden.

Das Gerät darf nur nach seiner Bestimmung verwendet werden. Jede weitere darüber hinausgehende Verwendung ist nicht bestimmungsgemäß. Für daraus hervorgefene Schäden oder Verletzungen aller Art haftet der Benutzer/Bediener und nicht der Hersteller.

Bitte beachten Sie, dass unsere Geräte bestimmungsgemäß nicht für den gewerblichen, handwerklichen oder industriellen Einsatz konstruiert wurden. Wir übernehmen keine Gewährleistung, wenn das Gerät in Gewerbe-, Handwerks- oder Industriebetrieben sowie bei gleichzusetzenden Tätigkeiten eingesetzt wird.

#### 4. Technische Daten

Reichweite: .....0,2 - 40 m  
Genauigkeit:..... +/- 1,5 mm  
Stromversorgung: .....  
..... 3V ; 2x 1,5V, Typ AAA (LR03)  
Leistung: .....max. 700 mW  
Abmessungen (LxBxH): ca. 119 x 52 x 26 mm  
Material: .....Kunststoff  
Laserklasse:.....2  
Wellenlänge Laser:..... 620-690 nm  
Leistung Laser:..... < 1 mW  
Frequenz: .....224 MHz  
Impulsbreite:..... 2 ns  
Betriebstemperatur..... 0 °C bis + 40 °C  
Lagertemperaturbereich: ... +5 °C bis +30 °C

#### 5. Vor Inbetriebnahme

##### Batterien einsetzen/wechseln (Bild 3a, 3b und 3c)

- Schalten Sie das Gerät aus.
- Entfernen Sie die Batteriefachabdeckung (Bild 3a/Pos 4), indem Sie den Verschluss (Bild 3a/Pos. A) nach innen drücken und Sie die Batteriefachabdeckung nach oben klappen.

- Legen Sie zwei Batterien LR03 (AAA) ein, achten Sie dabei auf die richtige Polarität (+/-), wie auf dem Batteriefachboden angegeben (Bild 3c).
- Setzen Sie die Batteriefachabdeckung wieder ein und achten Sie darauf, dass der Verschluss einrastet.

#### 6. Bedienung

##### Hinweis!

Messweite und die Messgenauigkeit können von Umgebungseinflüssen wie z. B. Sonnenlicht oder durch schlechten Reflexionsgrad beeinflusst werden und beeinträchtigen das Messergebnis.

##### Gerät Ein-/Ausschalten

- Drücken Sie die Einschalt-/Messtaste (A), um das Gerät einzuschalten. Das Display (2) leuchtet auf.
- Drücken und halten Sie für zwei Sekunden die Ausschalttaste (D), um das Gerät auszuschalten.

##### Erklärung der Funktionstasten (Bild 4)

- A Einschalt-/Messtaste
- B Auswahl des Distanzmess-Referenzpunktes
- C Subtraktion
- D Ausschalttaste

- E Auswahl der Messeinheit
- F Addition
- G Messoptionen-Taste

#### Messfunktionen verwenden

##### Hinweis

Nach Abschluss einer Messung schaltet sich der Laserstrahl automatisch aus. Drücken Sie die Einschalt-/ Messtaste, um diesen wieder einzuschalten.

##### a) Einfache Distanz messen (Bild 5)

- Schalten Sie das Gerät ein und drücken Sie die Einschalt-/Messtaste (A) erneut, um den Laser einzuschalten.
- Durch erneutes Drücken der Einschalt-/ Messtaste (A) wird das Messergebnis ermittelt und am Display angezeigt.

##### b) Fortlaufende Distanz messen

###### Symbol (Bild 6)

- Drücken und halten Sie die Einschalt-/ Messtaste (A) für 2 Sekunden, um mit der fortlaufenden Distanzmessung zu beginnen.
- Min: kleinstes Messergebnis wird angezeigt (Bild 6a).  
Max: höchstes Messergebnis wird angezeigt (Bild 6b).  
Ganz unten wird das aktuelle Messergebnis in Echtzeit angezeigt.

- Drücken Sie kurz auf die Ausschalttaste (D), um die Messung zu beenden.

##### c) Flächen Messen

###### Symbol (Bild 7)

Schalten Sie das Gerät ein und drücken Sie einmal die Messoptionen-Taste (G), um die Flächenmessung einzustellen

- Richten Sie die Linse des Lasers auf den ersten Punkt der Fläche, die Sie vermessen wollen.
- Drücken Sie einmal die Einschalt-/Messtaste (A) um die erste Distanzmessung (z. B. für die Länge) zu starten. Durch erneutes Betätigen dieser Taste wird der Messwert am Display angezeigt.
- Richten Sie nun den Laser auf den zweiten Punkt der Fläche, die Sie vermessen wollen.
- Drücken Sie wieder die Taste (A), um die zweite Distanzmessung (z. B. für die Breite) zu starten.
- Durch erneutes Drücken der Einschalt-/ Messtaste (A) wird der Wert der Länge und der Wert der Breite sowie die resultierende Fläche in m<sup>2</sup> angezeigt.

**d) Volumen messen**

Symbol  (Bild 8)

- Schalten Sie das Gerät ein und drücken Sie zwei Mal die Messoptions-Taste (G), um den Laser auf die Volumenmessung einzustellen.
- Drücken Sie die Einschalt-/Messtaste, um die erste Distanzmessung vorzunehmen (z.B. für die Länge) wie oben bei der Flächenmessung beschrieben.
- Richten Sie den Laser neu aus und wiederholen Sie die vorhergehende Aktion für die Messung der Breite und Höhe. Die Einzel-Messergebnisse sowie das Messergebnis für das Raumvolumen werden auf dem Display (2) des Lasers angezeigt.

**e) Zwei nebeneinander stehende Flächen messen**

Symbol  (Bild 9)

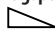
- Schalten Sie das Gerät ein und drücken Sie drei Mal die Messoptions-Taste (G), um den Laser auf die gewünschte Option einzustellen.
- Drücken Sie die Einschalt-/Messtaste, um die erste Distanzmessung vorzunehmen (für die Flächenbreite) wie oben bei der Flächenmessung beschrieben.

- Richten Sie den Laser neu aus und wiederholen Sie die vorhergehende Messung für die Messung der 1. Flächenmessung und für die 2. Flächenmessung.
- Das Ergebnis wird unten im Display in  $m^2$  angezeigt.

**f) Indirekte Distanzmessung**

Zur Messung indirekter Distanzen verwendet der Laser den Satz des Pythagoras, um anhand zweier Messwerte den dritten Wert automatisch zu errechnen.

**Zwei Bezugspunkte**

Symbol  (Bild 10)

- Schalten Sie das Gerät ein und drücken sie vier Mal die Messoptionen-Taste (G), um die Messfunktion zu aktivieren. Ein kleines Dreieck wird auf dem Display (2) dargestellt.
- Drücken Sie jeweils einmal die Einschalt-/Messtaste (A), um die beiden Distanzen zu messen. Achten Sie bei der Messung der zweiten Distanz darauf, dass der Laser rechtwinklig zur vermessenden Linie ausgerichtet ist. Die Messergebnisse werden auf dem Display des Lasers in Messreihenfolge angezeigt.

#### Maßeinheit einstellen

- Drücken Sie mehrmals die Taste (E) bis Sie die gewünschte Maßeinheit erreicht haben.

#### Messwert hinzufügen/abziehen (Bild 11) Hinweis!

Sie können zwischen Addition und Subtraktion wechseln, indem Sie die Additionstaste (F) oder die Subtraktionstaste (C) drücken.

1. Drücken Sie die Einschalt-/Messtaste (A), um eine Distanzmessung vorzunehmen.
2. Drücken Sie die Additions- oder die Subtraktionstaste. Das Additions- oder das Subtraktionssymbol erscheint auf dem Display (2) des Lasers.
3. Drücken Sie noch einmal auf die Einschalt-/Messtaste (A), um die zweite Distanzmessung vorzunehmen.  
Der zweite Messwert wird automatisch zum/vom ersten Messwert hinzugefügt/abgezogen, je nachdem, ob Sie die Addition oder die Subtraktion eingestellt haben. Sie können diesen Vorgang beliebig oft wiederholen.

#### Messvorgang abbrechen/Messdaten löschen

- Drücken Sie die Ausschalttaste (D) während des Messvorgangs, um diesen abbrechen und um die gemessenen Daten zu löschen.

#### Messverlauf anzeigen lassen

1. Drücken Sie mehrmals die Additions- oder Subtraktionstaste, um nach und nach die letzten 20 Messdaten anzeigen zu lassen.  
Die Messdaten werden jetzt in umgekehrter Reihenfolge angezeigt.
2. Drücken Sie einmal die Einschalt-/Messtaste (A), um die Anzeige des Messverlaufs zu beenden.

#### Bezugspunkt einstellen

- Drücken Sie die Referenzpunkt-Taste (B), um zwischen den Referenzpunkten „Vorderkante“, „Hinterkante“ (Bild 12a) und „Endstück“ (Bild 12b) zu wechseln.
- Beim Wechseln des Referenzpunktes ertönt ein Piepton.
- Die Standardeinstellung für den Referenzpunkt beim Einschalten des Lasers ist „Hinterkante“.
- Klappen Sie zur Messung mit dem Referenzpunkt „Endstück“ das Endstück (Bild 3a/Pos. 3) heraus.

## **7. Reinigung, Wartung und Ersatzteilbestellung**

### **7.1 Reinigung**

- Wir empfehlen, dass Sie das Gerät direkt nach jeder Benutzung reinigen.
- Reinigen Sie das Gerät regelmäßig mit einem feuchten Tuch und etwas Schmierseife. Verwenden Sie keine Reinigungs- oder Lösungsmittel; diese könnten die Kunststoffteile des Gerätes angreifen. Achten Sie darauf, dass kein Wasser in das Geräteinnere gelangen kann. Das Eindringen von Wasser in ein Elektrogerät erhöht das Risiko eines elektrischen Schlages.
- Die Empfangslinse muss mit großer Sorgfalt gepflegt werden.

### **7.2 Wartung**

Im Geräteinneren befinden sich keine weiteren zu wartenden Teile.

### **7.3 Ersatzteilbestellung:**

Bei der Ersatzteilbestellung sollten folgende Angaben gemacht werden;

- Typ des Gerätes
- Artikelnummer des Gerätes
- Ident-Nummer des Gerätes
- Ersatzteilnummer des erforderlichen Ersatzteils

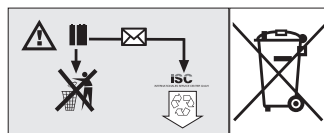
Aktuelle Preise und Infos finden Sie unter [www.isc-gmbh.info](http://www.isc-gmbh.info)

## **8. Entsorgung und Wiederverwertung**

Das Gerät befindet sich in einer Verpackung, um Transportschäden zu verhindern. Diese Verpackung ist Rohstoff und ist somit wieder verwendbar oder kann dem Rohstoffkreislauf zurückgeführt werden. Das Gerät und dessen Zubehör bestehen aus verschiedenen Materialien, wie z.B. Metall und Kunststoffe. Defekte Geräte gehören nicht in den Hausmüll. Zur fachgerechten Entsorgung sollte das Gerät an einer geeigneten Sammelstellen abgegeben werden. Wenn Ihnen keine Sammelstelle bekannt ist, sollten Sie bei der Gemeindeverwaltung nachfragen.

### Entsorgung der Batterien

Batterien beinhalten umweltgefährdende Materialien. Werfen Sie Batterien nicht in den Hausmüll, ins Feuer oder ins Wasser. Batterien sollen gesammelt, recycelt oder umweltfreundlich entsorgt werden. Geben Sie diese bei einer Sammelstelle für Altbatterien ab oder senden Sie verbrauchte Batterien an die iSC GmbH, Eschenstraße 6 in D-94405 Landau. Dort wird vom Hersteller eine fachgerechte Entsorgung gewährleistet.



### 9. Lagerung

Lagern Sie das Gerät und dessen Zubehör an einem dunklen, trockenen und frostfreien Ort. Die optimale Lagertemperatur liegt zwischen 5 und 30 °C. Bewahren Sie das Elektrowerkzeug in der Originalverpackung auf.

Lagern und transportieren Sie das Laser-Entfernungsmessgerät nur in der mitgelieferten Schutztasche und halten Sie es stets sauber.

### Achtung!

Die Garantie-Urkunde ist der Maschine separat beigelegt.



## 10. Fehlersuche

Code	Mögliche Ursache	Behebung
Err 10	Zu niedriger Batteriestand / leere Batterien.	Batterien wechseln.
Err 15	Außer Reichweite.	Messbereich nicht innerhalb der Reichweite.
Err 16	Zu schwacher Signalempfang oder zu lange Messzeit aufgrund zu schwacher Oberflächenreflektion.	Versuchen Sie, die Oberflächenreflektion zu erhöhen, z.B. mit einem weißen Papier.
Err 18	Zu starker Signalempfang aufgrund einer zu starken Oberflächenreflektion.	Zielen Sie nicht auf eine zu helle Oberfläche. Versuchen Sie diese mit einem Blatt Papier abzuwächen.



Nur für EU-Länder

Werfen Sie Elektrowerkzeuge nicht in den Hausmüll!

Gemäß europäischer Richtlinie 2012/19/EU über Elektro- und Elektronik-Altgeräte und Umsetzung in nationales Recht müssen verbrauchte Elektrowerkzeuge getrennt gesammelt werden und einer umweltgerechten Wiederverwertung zugeführt werden.

Recycling-Alternative zur Rücksendeaufforderung:

Der Eigentümer des Elektrogerätes ist alternativ anstelle Rücksendung zur Mitwirkung bei der sachgerechten Verwertung im Falle der Eigentumsaufgabe verpflichtet. Das Altgerät kann hierfür auch einer Rücknahmestelle überlassen werden, die eine Beseitigung im Sinne der nationalen Kreislaufwirtschafts- und Abfallgesetze durchführt. Nicht betroffen sind den Altgeräten beigelegte Zubehörteile und Hilfsmittel ohne Elektrobestandteile.

Der Nachdruck oder sonstige Vervielfältigung von Dokumentation und Begleitpapieren der Produkte, auch auszugsweise, ist nur mit ausdrücklicher Zustimmung der ISC GmbH zulässig.

Technische Änderungen vorbehalten

**Konformitätserklärung**

- D** erklärt folgende Konformität gemäß EU-Richtlinie und Normen für Artikel
- GB** explains the following conformity according to EU directives and norms for the following product
- F** déclare la conformité suivante selon la directive CE et les normes concernant l'article
- I** dichiara la seguente conformità secondo la direttiva UE e le norme per l'articolo
- NL** verklaart de volgende overeenstemming conform EU richtlijn en normen voor het product
- E** declara la siguiente conformidad a tenor de la directiva y normas de la UE para el artículo
- P** declara a seguinte conformidade, de acordo com as diretiva CE e normas para o artigo
- DK** attererer følgende overensstemmelse i medfør af EU-direktiv samt standarder for artikel
- S** förklarar följande överensstämmelse enl. EU-direktiv och standarder för artikeln
- FIN** vakuuttaa, että tuote täyttää EU-direktiivin ja standardien vaatimukset
- EE** tõendab toote vastavust EL direktiivile ja standarditele
- CZ** vydává následující prohlášení o shodě podle směrnice EU a norem pro výrobek
- SLO** potrjuje sledečo skladnost s smernico EU in standardi za izdelak
- SK** vydáva nasledujúce prehlásenie o zhode podľa smernice EÚ a noriem pre výrobok
- H** a cikkekhez az EU-irányvonal és Normák szerint a következők konformitást jelent ki
- PL** deklaruje zgodność wymienionego poniżej artykułu z następującymi normami na podstawie dyrektywy WE.
- BG** декларира съответното съответствие съгласно Директива на ЕС и норми за артикул
- LV** paskaidro šādu atbilstību ES direktīvai un standartiem
- LT** apibūdina šį atitikimą EU reikalavimams ir prekes normoms
- RO** declară următoarea conformitate conform directivei UE și normelor pentru articolul
- GR** δηλώνει την ακόλουθη συμμόρφωση σύμφωνα με την Οδηγία ΕΚ και τα πρότυπα για το προϊόν
- HR** potvrđuje sljedeću uskladenost prema smjernicama EU i normama za artikl
- BIH** potvrđuje sljedeću uskladenost prema smjernicama EU i normama za artikl
- RS** potvrđuje sledeću uskladenost prema smernicama EZ i normama za artikal
- RUS** следующие изделия удостоверяется, что следующие продукты соответствуют директивам и нормам ЕС
- UKR** проголошує про зазначену нижче відповідність виробу директивам та стандартам ЄС на виріб
- MK** ja izjavува следната сообразност согласно EУ-директивата и нормите за артикли
- TR** Ürünü ile ilgili AB direktifleri ve normları gereğince aşağıda açıklanan uygurluğu belirtir
- N** erklærer følgende samsvar i henhold til EU-direktivet og standarder for artikkel
- IS** Lýsir uppfyllingu EУ-regluna og annarra staðla vöru

**Laser-Entfernungsmessgerät D-LEM 40/1 (DURO PRO)**

- 2014/29/EU
- 2005/32/EC\_2009/125/EC
- 2014/35/EU
- 2006/28/EC
- 2014/30/EU
- 2014/32/EU
- 2014/53/EC
- 2014/68/EU
- EU/2016/426  
Notified Body:
- EU/2016/425
- 2011/65/EU
- 2006/42/EC
- Annex IV  
Notified Body:  
Reg. No.:
- 2000/14/EC\_2005/88/EC
- Annex V
- Annex VI  
Noise: measured L<sub>WA</sub> = dB (A); guaranteed L<sub>WA</sub> = dB (A)  
P = KW; L/D = cm  
Notified Body:
- 2012/46/EU  
Emission No.:

Standard references: EN 60825-1:2014; EN 55014-1+A2:2011; EN 55014-2:2015

Landau/Isar, den 16.03.2018




Weichselgartner/Geneßel-Manager      Yang/Product-Management

**First CE: 18**  
**Art.-No.:** 22.702.01    **I.-No.:** 11018  
**Subject to change without notice**

**Archive-File/Record:** NAPR018771  
**Documents registrar:** Daniel Laubmeier  
 Wiesenweg 22, D-94405 Landau/Isar



© Copyright  
Nachdruck oder Vervielfältigung  
(auch auszugsweise)  
nur mit Genehmigung der:  
Einhell Germany AG  
Wiesenweg 22  
94405 Landau/Isar  
Deutschland

2018

Diese Druckschrift, einschließlich aller ihrer Teile,  
ist urheberrechtlich geschützt.

Jede Verwertung außerhalb der engen Grenzen  
des Urheberrechtes ist ohne Zustimmung der  
Einhell Germany AG unzulässig und strafbar.

Das gilt insbesondere für Vervielfältigungen,  
Übersetzungen, Mikroverfilmungen  
und die Einspeisung und Verarbeitung in  
elektronischen Systemen.

Importiert durch:  
Einhell Germany AG  
Wiesenweg 22  
94405 Landau/Isar  
Deutschland  
Email: [info@einhell.com](mailto:info@einhell.com)

EH 05/2018 (02)