

- Ⓐ **Originalbetriebsanleitung  
DL-Schlauchaufroller**
- Ⓗ **Eredeti használati utasítás  
DL- tömlőfeltekerő**
- Ⓔ **Originalna navodila za uporabo  
Pnevmatski navijalnik cevi**

**WORKZONE®**

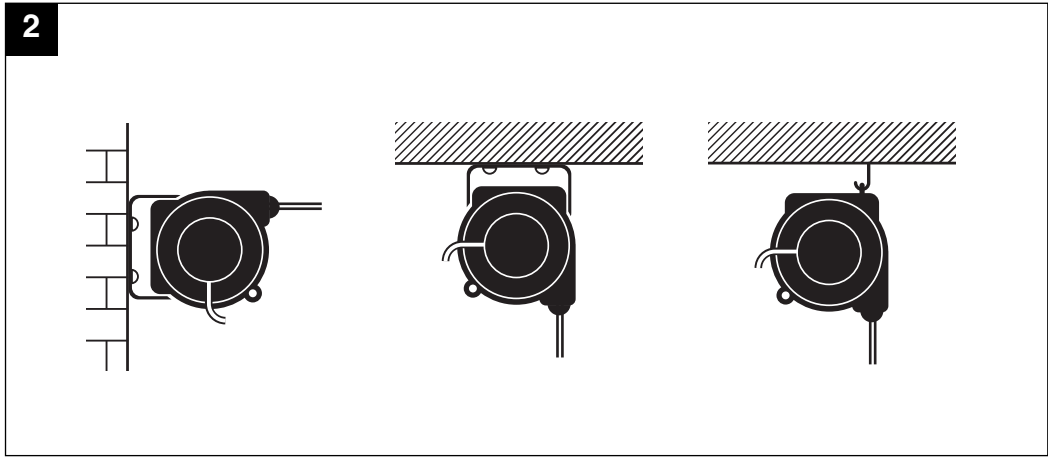
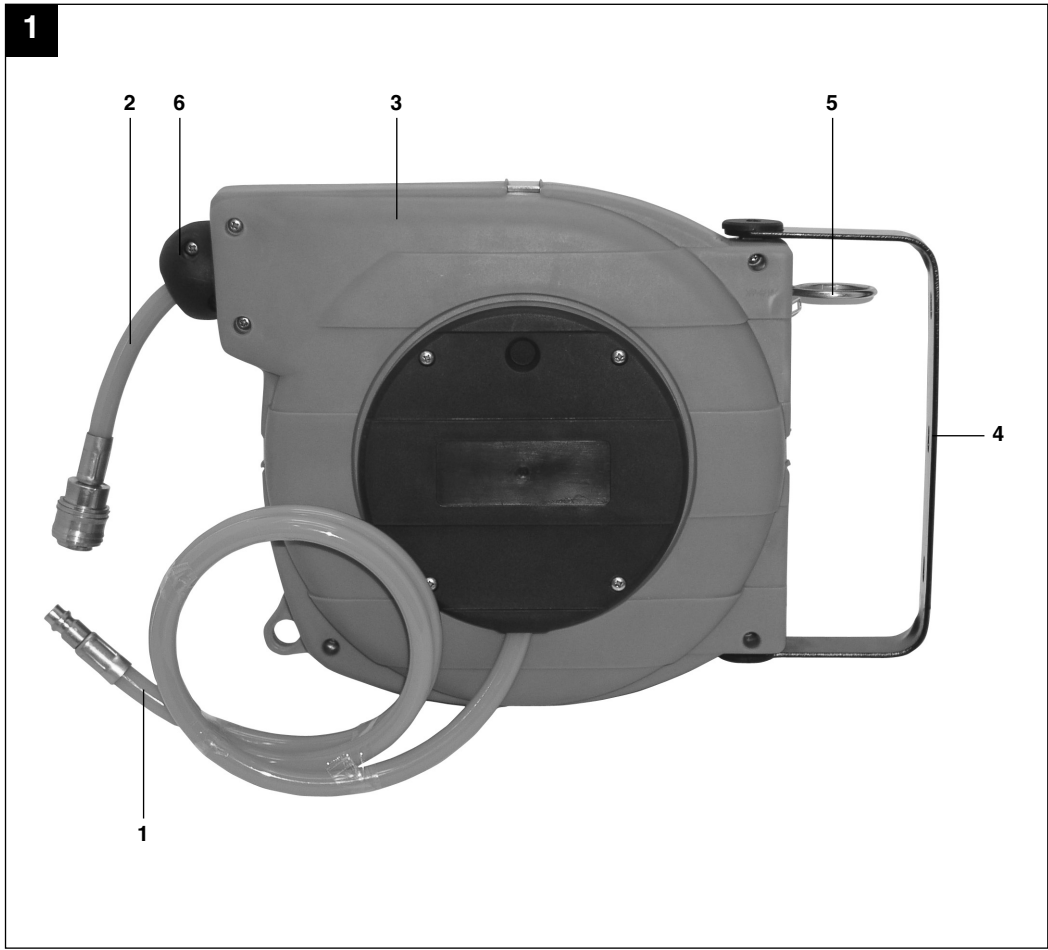
**7**

**Art.-Nr.: 21742**

**EH-Nr.: 41.380.20**

**I.-Nr.: 11010**

**WDLST 9+1**



**⚠ Achtung!**

Beim Benutzen von Geräten müssen einige Sicherheitsvorkehrungen eingehalten werden, um Verletzungen und Schäden zu verhindern. Lesen Sie diese Bedienungsanleitung / Sicherheitshinweise deshalb sorgfältig durch. Bewahren Sie diese gut auf, damit Ihnen die Informationen jederzeit zur Verfügung stehen. Falls Sie das Gerät an andere Personen übergeben sollten, händigen Sie diese Bedienungsanleitung / Sicherheitshinweise bitte mit aus. Wir übernehmen keine Haftung für Unfälle oder Schäden, die durch Nichtbeachten dieser Anleitung und den Sicherheitshinweisen entstehen.

**1. Sicherheitshinweise****⚠ WARNUNG**

**Lesen Sie alle Sicherheitshinweise und Anweisungen.** Versäumnisse bei der Einhaltung der Sicherheitshinweise und Anweisungen können elektrischen Schlag, Brand und/oder schwere Verletzungen verursachen.

**Bewahren Sie alle Sicherheitshinweise und Anweisungen für die Zukunft auf.**

- Nach dem Gebrauch die Druckluft abstellen und den Schlauch entlasten, infolgedessen lässt sich der Schlauch leichter aufrollen.
- Das Gerät darf nur bei einer Umgebungstemperatur von +5°C bis +40°C betrieben werden. Der Schlauch darf keiner direkten Sonneneinstrahlung ausgesetzt werden, dies kann sonst zu einer Beschädigung des Schlauches führen.
- Setzen Sie das Gerät nicht dem Regen aus. Benützen Sie das Gerät nicht in feuchter oder nasser Umgebung.
- Nach dem Gebrauch muss der Schlauch der Schlauchtrommel vom Kompressor getrennt werden.
- Schützen Sie den Schlauch vor Öl, Hitze und scharfen Kanten.
- Wird die Schlauchtrommel nicht benötigt sollte der Schlauch immer aufgerollt sein!

**2. Gerätebeschreibung (Abb. 1)**

1. Anschlussschlauch
2. Schlauch
3. Schlauchtrommel
4. Montagewinkel
5. Aufhängeöse
6. Schlauchstopper

**3. Bestimmungsgemäße Verwendung**

Die Schlauchtrommel ist geeignet um den Aktionsradius Ihres Kompressors zu vergrößern.

Die Maschine darf nur nach ihrer Bestimmung verwendet werden. Jede weitere darüber hinausgehende Verwendung ist nicht bestimmungsgemäß. Für daraus hervorgerufene Schäden oder Verletzungen aller Art haftet der Benutzer/Bediener und nicht der Hersteller.

Bitte beachten Sie, dass unsere Geräte bestimmungsgemäß nicht für den gewerblichen, handwerklichen oder industriellen Einsatz konstruiert wurden. Wir übernehmen keine Gewährleistung, wenn das Gerät in Gewerbe-, Handwerks- oder Industriebetrieben sowie bei gleichzusetzenden Tätigkeiten eingesetzt wird.

Reparaturen und Service nur von autorisierten Fachwerkstätten ausführen lassen.

**4. Montage (Abb. 2)**

Die Schlauchtrommel kann sowohl an der Öse (5) aufgehängt werden, als auch mit dem Montagewinkel (4) an einer Wand oder Decke befestigt werden.

**5. Inbetriebnahme****5.1 Anschluss**

Schlauch (1) zum Anschluss am Kompressor  
Schlauch (2) zum Anschluss am Druckluftwerkzeug

**5.2 Abrollen**

Den Schlauch (2) in der gewünschten Länge aus der Schlauchtrommel (3) herausziehen. Die Arretierung der Schlauchlänge wird automatisch aktiviert, wenn Sie den Schlauch (2) beim knarrenden Geräusch loslassen.

**AT****5.3 Aufrollen**

Die Arretierung kann durch einen kurzen Zug am Schlauch (2) gelöst werden. Anschließend den Schlauch (2) gleichmäßig in die Schlauchtrommel zurückführen.

**Achtung!** Die Arretierung erzeugt beim Auf- und Abrollen ein karrendes Geräusch.

**6. TECHNISCHE DATEN**

Max. zulässiger Druck:	12 bar
Schlauchlänge:	9 + 1 m
Gewicht:	3,0 kg

**7. Reinigung, Wartung und Ersatzteilbestellung****7.1 Reinigung**

- Halten Sie Schutzvorrichtungen, Luftschlitze und Motorengehäuse so staub- und schmutzfrei wie möglich. Reiben Sie das Gerät mit einem sauberen Tuch ab oder blasen Sie es mit Druckluft bei niedrigem Druck aus.
- Wir empfehlen, dass Sie das Gerät direkt nach jeder Benutzung reinigen.
- Reinigen Sie das Gerät regelmäßig mit einem feuchten Tuch und etwas Schmierseife. Verwenden Sie keine Reinigungs- oder Lösungsmittel; diese könnten die Kunststoffteile des Gerätes angreifen. Achten Sie darauf, dass kein Wasser in das Geräteinnere gelangen kann.

**7.2 Wartung**

Im Geräteinneren befinden sich keine weiteren zu wartenden Teile.

**7.3 Ersatzteilbestellung:**

Bei der Ersatzteilbestellung sollten folgende Angaben gemacht werden;

- Typ des Gerätes
- Artikelnummer des Gerätes
- Ident-Nummer des Gerätes
- Ersatzteilnummer des erforderlichen Ersatzteils

Aktuelle Preise und Infos finden Sie unter [www.isc-gmbh.info](http://www.isc-gmbh.info)

**8. Entsorgung und Wiederverwertung**

Das Gerät befindet sich in einer Verpackung um Transportschäden zu verhindern. Diese Verpackung ist Rohstoff und ist somit wieder verwendbar oder kann dem Rohstoffkreislauf zurückgeführt werden. Das Gerät und dessen Zubehör bestehen aus verschiedenen Materialien, wie z.B. Metall und Kunststoffe. Führen Sie defekte Bauteile der Sondermüllentsorgung zu. Fragen Sie im Fachgeschäft oder in der Gemeindeverwaltung nach!

**⚠ Figyelem!**

A készülékek használata során néhány biztonsági intézkedést be kell tartani, a sérülések és károk elkerülése érdekében. Ezért alaposan olvassa el ezt a használati utasítást / biztonsági útmutatásokat. Ezeket jól őrizze meg, hogy Önnek az információk mindig rendelkezésre álljanak. Amennyiben a készüléket más személyeknek átadná, kérjük, kézbesítse ezt a használati utasítást / biztonsági útmutatásokat vele együtt. Nem vállaljuk a felelősséget olyan balesetekért vagy károsodásokért, melyek ezen útmutató vagy biztonsági útmutatások nem betartásából adódnak.

**1. Biztonsági útmutatások****⚠ FIGYELMEZTETÉS**

Olvasson el minden biztonsági útmutatást és rendelkezést. A biztonsági útmutatások és rendelkezések betartásának elmulasztása elektromos áramütést, tüzet és/vagy súlyos sérüléseket okozhat.

**Őrizzen meg minden biztonsági útmutatást és rendelkezést a jövőre nézve.**

- A használat után a sűrített levegőt leállítani, és a tömlőt tehermentesíteni, ennek következtében a tömlő könnyebben feltekerhető.
- A készüléket +5°C és +40°C közötti környezeti hőmérsékleten szabad üzemeltetni. A tömlőt nem szabad közvetlen napsugárzásnak kitenni, ez a tömlő károsodásához vezethet.
- Ne tegye ki a készüléket esőnek. Ne használja a készüléket nedves, vagy nyirkos környezetben.
- A használat után a tömlődob tömlőjét a kompresszorról le kell választani.
- Óvja a tömlőt olajtól, melegtől és éles szélektől.
- Ha a tömlődobra nincs szükség, a tömlőnek mindig feltekert állapotban kellene lennie.

**2. Készülék leírása (1. ábra)**

1. Csatlakozó tömlő
2. Tömlő
3. Tömlődob
4. Szerelőszögellő
5. Felakasztó fűlek
6. Tömlő leállító

**3. Rendeltetészerű használat**

A tömlődob a kompresszora akcióradiusának megnövelésére.

A gépet csak a rendeltetésének megfelelően szabad használni. Valamennyi, ezen túlműtató használat nem számít rendeltetészerűnek. Az ebből adódó bármilyen károsodásokért vagy sérülésekért a felhasználó/kezelő felel, és nem a gyártó.

Kérjük, vegye figyelembe, hogy a készülékeink rendeltetészerűen nem ipari, szakmai használatra lettek tervezve. Nem vállaljuk a szavatosságot, ha a készüléket szakmai- vagy ipari területen valamint ezekkel egyenértékű tevékenységek során használják.

A javításokat és a szervizt csak erre feljogosított szakműhelyekkel szabad elvégeztetni.

**4. Szerelés (2. ábra)**

A tömlődobot a fűlre (5) is fel lehet akasztani, és a szerelőszögellővel (4) egy falra vagy mennyezetre is rögzíthető.

**5. Üzembe helyezés****5.1 Csatlakoztatás**

Tömlő (1) kompresszorhoz történő csatlakoztatása  
Tömlő (2) sűrített levegő szerszámhoz történő csatlakoztatása

**5.2 Leteakerés**

Húzza ki a tömlőt (2) a kívánt hosszúságban a tömlődobból (3). A tömlőhossz rögzítése automatikusan aktiválódik, ha a tömlőt (2) csikorgó zaj mellett elengedi.

**5.3 Feltekerés**

A rögzítés kioldható a tömlőn (2) tett rövid húzással. Ezután a tömlőt (2) egyenletesen vissza kell vezetni a tömlődobba.

**Figyelem!** A rögzítés a fel- és leteakerés során egy csikorgó zajt ad.

**HU**

## 6. MŰSZAKI ADATOK

Max. megengedett nyomás:	12 bar
Tömlőhossz:	9 + 1 m
Súly:	3,0 kg

## 7. Tisztítás, karbantartás és pótalkatrész rendelés

### 7.1 Tisztítás

- Tartsa a védőberendezéseket, szellőző nyílásokat és motorházakat amennyire lehet por- és szennyeződésmentesen. Törölje le a készüléket egy tiszta ronggyal vagy alacsony nyomású sűrített levegővel fújja ki.
- Azt ajánljuk, hogy a készüléket közvetlenül minden használat után tisztítsa meg.
- Rendszeresen tisztítsa meg a készüléket egy nedves ronggyal és valamennyi kenőszappannal. Ne használjon tisztító- vagy oldószereket, ezek megtámadhatják a készülék műanyag részeit. Ügyeljen arra, hogy ne kerüljön víz a készülék belsejébe.

### 7.2 Karbantartás

A készülék belsejében nem találhatóak karbantartást igénylő alkatrészek.

### 7.3 Pótalkatrész rendelés:

Pótalkatrész rendelésénél a következő adatokat kell megadni;

- A készülék típusa
- A készülék cikkszama
- A készülék azonosító száma
- A szükséges pótalkatrész pótalkatrész száma

Aktuális árakat és információt a következő oldalon találhat [www.isc-gmbh.info](http://www.isc-gmbh.info)

## 8. Ártalmatlanítás és újra hasznosítás

A készülék egy csomagolásban található, a szállítás közbeni károsodások megakadályozására. Ez a csomagolás nyersanyag és így újra felhasználható vagy visszavezethető a nyersanyag körforgásba. A készülék és annak tartozékai különböző anyagokból állnak, mint pl. fém- és műanyagok. A hibás szerkezeti részeket a különleges hulladék ártalmatlanítóba szállítsa. Ezt a szaküzletben vagy a község igazgatásán kérdezheti meg!

**⚠ Pozor!**

Da bi preprečili poškodbe in škodo, morate pri uporabi naprav upoštevati nekatere varnostne ukrepe. Zato skrbno preberite ta navodila za uporabo / varnostne napotke. Dobro jih shranite, da bi vam bile informacije v njih vedno na voljo. Če boste napravo dali drugim, jim izročite tudi ta navodila za uporabo / varnostne napotke. Ne prevzemamo nobenega jamstva za nesreče in škodo, ki so nastale zaradi neupoštevanja teh navodil in varnostnih napotkov.

**1. Varnostna navodila****⚠ OPOZORILO****Preberite vse varnostne napotke in navodila..**

Pomanjkljivo upoštevanje varnostnih opozoril in navodil lahko povzroči električni udar, požar in/ali hude poškodbe.

**Varnostna opozorila in navodila skrbno shranite za morebitno poznejšo rabo.**

- Po uporabo izklopite stisnjen zrak in razbremenite cev, zaradi tega boste lahko cev lažje navijali.
- Izdelek sme delovati le pri temperaturi okolja od +5 °C do +40 °C. Cevi ne smete izpostavljati neposrednemu sevanju sonca kati to lahko vodi do poškodovanja gibke cevi.
- Izdelka ne izpostavljajte dežju. Ne uporabljajte ga v vlažnem ali mokrem okolju.
- Po uporabi morate cev navijalnika cevi odklopiti s kompresorja.
- Cev zaščitite pred oljem, vročino in ostrimi robovi.
- Če navijalnika cevi ne potrebujete več, mor abiti cev vedno navita!

**2. Opis naprave (sl. 1)**

1. Priključna cev
2. Gibka cev
3. Navijalnik cevi
4. Montažni kotnik
5. Ušesce za obešanje
6. Ustavljajnik gibke cevi

**3. Namenska uporaba**

Navijalnik cevi je primeren za povečanje premera delovanja kompresorja.

Izdelek je dovoljeno uporabljati le v skladu z namenom. Vsaka drugačna uporaba je v nasprotju z namenom. Za škodo ali poškodbe vseh vrst, ki nastane zaradi nenamenske uporabe jamči uporabnik/upravljaavec in ne izdelovalec.

Upoštevajte, da naše naprave niso namenjene za obrtno, rokodelsko ali industrijsko uporabo. Ne prevzemamo jamstva, če napravo uporabljate v obrtno, rokodelsko ali industrijsko rabo ter podobne dejavnosti.

Zagotovite, da bodo popravila in servis opravili le v pooblaščenih specializiranih delavnicah.

**4. Montaža (sl. 2)**

Navijalnik cevi lahko obesite na za ušesce (5) ali pa ga na steno oz. strop pritrdite z montažnim kotnikom (4).

**5. Začetek uporabe****5.1 Priklop**

Cev (1) za priklop na kompresor  
Cev (2) za priklop na pnevmatsko orodje

**5.2 Odvijanje**

Cev (2) izvlecite iz navijalnika (3) v želeni dolžini. Zapah dolžine cevi bo samodejno aktiviran, če cev (2) spustite ob hreščečem zvoku.

**5.3 Navijanje**

Zapah lasko sprostite s kratkim potegom za cev (2). Nato vodite cev (2) enakomerno nazaj v navijalnik.

**Pozor!**

Zapanitev ne proizvaja pri navijanju in odvijanju nobenega hreščečega hrupa.

**SLO****6. TEHNIČNI PODATKI**

Maks. dovoljen tlak:	12 barov
Dolžina cevi:	9 + 1 m
Teža:	3,0 kg

**7. Čiščenje, vzdrževanje in naročilo nadomestnih delov****7.1 Čiščenje**

- Zaščitne naprave, zračne reže in ohišje motorja naj bodo čim bolj brez prahu in umazanije. Napravo zdrgnite s čisto krpo ali jo izpihajte s stisnjenim zrakom z nizkim tlakom.
- Priporočamo, da napravo očistite takoj po vsaki uporabi.
- Napravo redno očistite z vlažno krpo in malo mazalnega mila. Ne uporabljajte čistil ali razredčil; lahko razžrejo plastične dele ohišja. Pazite, da v notranjost naprave ne more vdreti voda.

**7.2 Vzdrževanje**

V notranjosti naprave ni sestavnih delov, ki bi jih morali vzdrževati.

**7.3 Naročilo nadomestnih delov:**

Pri naročanju nadomestnih delov morate vedno navesti:

- tip naprave
- številko izdelka naprave
- identifikacijsko številko naprave
- številko dela potrebnega nadomestnega dela

Trenutne cene boste našli pod [www.isc-gmbh.info](http://www.isc-gmbh.info)

**8. Odstranjevanje med odpadke in predelava**

Zaradi preprečevanja poškodb med transportom je naprava v embalaži. Ta embalaža je surovina in se lahko zaradi tega ponovno predela ali pa vrne v obtok surovin. Naprava in njen pribor je sestavljen iz različnih materialov kot npr. kovina in plastika.

Pokvarjene sestavne dele oddajte za odstranjevanje posebnih odpadkov. Pozanimajte se v specializirani trgovini ali občinski upravi!



<sup>(AT)</sup>

Der Nachdruck oder sonstige Vervielfältigung von Dokumentation und Begleitpapieren der Produkte, auch auszugsweise ist nur mit ausdrücklicher Zustimmung der ISC GmbH zulässig.

<sup>(HU)</sup>

Az termékek dokumentációjának és kísérő okmányainak az utánnyomása és sokszorosítása, kivonatosan is csak az ISC GmbH kifejezett beleegyezésével engedélyezett.

<sup>(SI)</sup>

Ponatis ali druge vrste razmnoževanje dokumentacije in spremljajočih dokumentov proizvodov proizvajalca, tudi v izvlečkih, je dovoljeno samo z izrecnim soglasjem firme ISC GmbH.

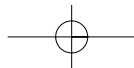


Ⓐ Technische Änderungen vorbehalten

Ⓔ Technikai változások jogát fenntartva

Ⓔ Tehnične spremembe pridržane.

10



**AT GARANTIEKARTE**

Die Garantiezeit beträgt 3 Jahre und beginnt am Tag des Kaufs bzw. am Tag der Übergabe der Ware. Für die Geltendmachung von Garantieansprüchen sind die Vorlage des Kassabons sowie die Ausfüllung der Garantiekarte dringend erforderlich. Bitte bewahren Sie den Kassabon und die Garantiekarte daher auf!

Der Hersteller garantiert die kostenfreie Behebung von Mängeln, die auf Material- oder Fabrikationsfehler zurückzuführen sind, nach Wahl des Herstellers durch Reparatur, Umtausch oder Geldrückgabe. Die Garantie erstreckt sich nicht auf Schäden, die durch einen Unfall, durch ein unvorhergesehenes Ereignis (z. B. Blitz, Wasser, Feuer etc.), unsachgemäße Benützung oder Transport, Missachtung der Sicherheits- und Wartungsvorschriften oder durch sonstige unsachgemäße Bearbeitung oder Veränderung verursacht wurden.

Die Garantiezeit für Verschleiß- und Verbrauchsteile bei normalem und ordnungsgemäßen Gebrauch (z.B.: Leuchtmittel, Akkus, Reifen etc.) beträgt 6 Monate. Spuren des täglichen Gebrauches (Kratzer, Dellen etc.) stellen keinen Garantiefall dar.

Die gesetzliche Gewährleistungspflicht des Übergebers wird durch diese Garantie nicht eingeschränkt. Die Garantiezeit kann nur verlängert werden, wenn dies eine gesetzliche Norm vorsieht. In den Ländern, in denen eine (zwingende) Garantie und/oder eine Ersatzteillagerhaltung und/oder eine Schadenersatzregelung gesetzlich vorgeschrieben sind, gelten die gesetzlich vorgeschriebenen Mindestbedingungen. Das Serviceunternehmen und der Verkäufer übernehmen bei Reparaturannahme keine Haftung für eventuell auf dem Produkt vom Übergeber gespeicherte Daten oder Einstellungen.

Nach Ablauf der Garantiezeit haben Sie ebenfalls die Möglichkeit, das defekte Gerät zwecks Reparatur an die Servicestelle zu senden. Nach Ablauf der Garantiezeit anfallende Reparaturen sind kostenpflichtig. Sollten die Reparatur oder der Kostenvoranschlag für Sie nicht kostenfrei sein, werden Sie jedenfalls vorher verständigt.

Serviceadresse(n):	Hans Einhell Österreich GmbH, Brunner Straße 81 A, A-1230 Wien
Hotline:	+43/1/8691480 +43/664/8213779
Hersteller-/Importeurbezeichnung:	ISC GmbH, Eschenstraße 6, D-94405 Landau
E-Mail:	info@einhell.at
Produktbezeichnung:	DL-Schlauchaufroller WDLST 9+1
Produkt-/Herstellerkennzeichnungsnummer:	41.380.20
Artikelnummer:	21742
Aktionszeitraum:	11/2010
Firma und Sitz des Verkäufers:	HOFER KG, Hofer-Straße 2, 4642 Sattledt

Fehlerbeschreibung:	.....
	.....
Name des Käufers:	.....
PLZ/Ort:	..... Straße:.....
Tel.Nr./email:	.....
	Unterschrift: .....

**(HU) JÓTÁLLÁSI TÁJÉKOZTATÓ**

Az importáló és forgalmazó cégneve és címe: Aldi Magyarország Élelmiszer Bt. Mészárosok útja 2, 2051 Biatorbágy	A gyártó cégneve, címe és email címe: ISC GmbH, Eschenstraße 6, D-94405 Landau, Germany
A szerviz neve, címe és telefonszáma: KÖZPONTI SZERVIZ - VEVŐSZOLGÁLAT 1107 BUDAPEST, MÁZSA TÉR 5-7. TEL: 06(1) 237 - 0494, FAX: 06(1) 237 - 0495 MOBIL: 06 (30) 747-1443. E-MAIL: <a href="mailto:RAKTAR@EINHELL.HU">RAKTAR@EINHELL.HU</a> NYITVA TARTÁS: H-CS: 8-17, P: 8-14	A termék megnevezése: DL- tömlőfeltekerő
A termék típusa: WDLST 9+1	Gyártási szám: 21742
A termék azonosításra alkalmas részeinek meghatározása:	Termékjelölés: 11/2010

A jótállási idő a Magyar Köztársaság területén történt vásárlás napjától számított 3 év. Az elhasználódó ill. kopó alkatrészekre (pl. világítótestek, akkumulátorok, gumibroncsok, stb.) a jótállási idő rendeltetésszerű használat esetén 6 hónap. A napi használat során keletkező sérülésekre (pl. karcolások, horpadások, stb.) a jótállás nem vonatkozik.

A vásárlás tényének és a vásárlás időpontjának bizonyítására, kérjük őrizze meg a pénztári fizetésnél kapott jótállási jegyet.

A jótállási jegy szabálytalan kiállítása vagy a fogyasztó részére történő átadásának elmaradása nem érinti a jótállási kötelezettségvállalás érvényességét.

A jótállás a fogyasztó törvényből eredő szavatossági jogait és azok érvényesíthetőségét nem korlátozza. A szerviz és a forgalmazó a kijavítás során nem felel a terméken a fogyasztó ill. harmadik személy által esetlegesen tárolt adatokért vagy beállításokért.

A fenti szerviz címen a jótállási idő lejártát követően is lehetőséget biztosítunk a hibás termék kijavítására. A jótállási idő lejártát követő javítások költsége azonban a fogyasztót terheli, amelyről részére minden esetben kellő időben előzetes tájékoztatást nyújtunk.

A jótállási igény bejelentésének időpontja:	A javításra átvétel időpontja:
A hiba oka:	A javítás módja:
A fogyasztónak történő visszaadás időpontja:	A javítási idő következtében a jótállás új határideje:
A szerviz neve és címe:	Kelt, aláírás, bélyegző:

Vevő neve:	.....	
Irányítószám/Város:	.....	Utca: .....
Tel.szám/e-mail cím:	.....	
		Alíírás: .....

Ha a meghibásodás a rendeltetészerű használatot akadályozza, a terméket a vásárlást követő három munkanapon belül érvényesített csereigény esetén kicseréljük. Amennyiben a hibás terméket már nem tartjuk készleten, úgy a teljes vételárat visszatérítjük.

A forgalmazónak törekednie kell arra, hogy a kijavítást vagy kicserélést legfeljebb tizenöt napon belül elvégezze. A kijavítás során a termékbe csak új alkatrészek kerülhetnek beépítésre.

#### A jótállási igény bejelentése

A jótállási jogokat a termék tulajdonosaként a fogyasztó érvényesítheti. A jótállási igény érvényesítése céljából a fogyasztó üzleteinkkel vagy közvetlenül a jelen jótállási tájékoztatón feltüntetett szervizzel léphet kapcsolatba.

A fogyasztó a hiba felfedezése után a körülmények által lehetővé tett legrövidebb időn belül köteles kifogását a kötelezettel közölni. A hiba felfedezésétől számított két hónapon belül közölt kifogást kellő időben közölni kell tekinteni. A közlés késedelméből eredő kárért a fogyasztó felelős. Nem számít bele a jótállás elévülési idejébe a kijavítási időnek az a része, amely alatt a fogyasztó a terméket nem tudja rendeltetészerűen használni.

A jótállási igény érvényesíthetőségének határideje a terméknek vagy jelentősebb részének kicserélése (kijavítása) esetén a kicserélt (kijavított) termékre (termékrészre), valamint a kijavítás következményeként jelentkező hiba tekintetében újból kezdődik. A rögzített bekötésű, illetve a tíz kg-nál súlyosabb, vagy tömegközlekedési eszközön kézi csomagként nem szállítható terméket az üzemeltetés helyén kell megjavítani. Ha a javítás az üzemeltetés helyén nem végezhető el, a le- és felszerelésről, valamint az el- és visszaszállításról a forgalmazó gondoskodik.

#### A jótállási felelősség kizárása

A jótállási kötelezettség nem áll fenn, ha a forgalmazó vagy a kijelölt szerviz bizonyítja, hogy a hiba rendeltetésellenes használat, átalakítás, szakszerűtlen kezelés, helytelen tárolás, elemi kár vagy egyéb, a vásárlást követően keletkezett okból következett be. A rendeltetésellenes használat elkerülése céljából a termékhez magyar nyelvű vásárlói tájékoztatót mellékelünk és kérjük, hogy az abban foglaltakat saját érdekében tartsa be, mert a leírtaktól eltérő használat ill. helytelen kezelés miatt bekövetkezett hiba esetén a termékért jótállást nem tudunk vállalni.

#### A fogyasztót a jótállás alapján megillető jogok

##### (1) Hibás teljesítés esetén a fogyasztó

**a) elsősorban - választása szerint - kijavítást vagy kicserélést követelhet, kivéve, ha a választott jótállási igény teljesítése lehetetlen, vagy ha az a kötelezettnek a másik jótállási igény teljesítésével összehasonlítva aránytalan többletköltséget eredményezne, figyelembe véve a szolgáltatott termék hibátlan állapotban képviselt értékét, a szerződésszegés súlyát, és a jótállási jog teljesítésével a fogyasztónak okozott kényelmetlenséget;**  
**b) ha a fogyasztónak sem kijavításra, sem kicserélésre nincs joga, vagy ha a kötelezett a kijavítást, illetve a kicserélést nem vállalta, vagy e kötelezettségének a (2) bekezdésben írt feltételekkel nem tud eleget tenni - választása szerint - megfelelő árszállítást igényelhet, vagy elállhat a szerződéstől. Jelentéktelen hiba miatt elállásnak nincs helye.**

(2) A kijavítást vagy kicserélést - a termék tulajdonságaira és a fogyasztó által elvárható rendeltetésére figyelemmel - megfelelő határidőn belül, a fogyasztónak okozott jelentős kényelmetlenség nélkül kell elvégezni.

(3) Ha a kötelezett a termék kijavítását megfelelő határidőre nem vállalja, vagy nem végzi el, a fogyasztó a hibát a kötelezett költségére maga kijavíthatja vagy mással kijavíttathatja.

#### **Eljárás vita esetén**

A jótállásra kötelezett a jótállás időtartama alatt a felelősség alól csak akkor mentesül, ha bizonyítja, hogy a hiba oka a teljesítés után keletkezett. A kötelezett a fogyasztó kifogásáról jegyzőkönyvet köteles felvenni, ennek másolatát a fogyasztónak át kell adni. Ha a kifogás rendezésének módja a fogyasztó igényétől eltér, ennek indokolását a jegyzőkönyvben meg kell adni. Ha a kötelezett a fogyasztó igényének teljesíthetőségéről annak bejelentésekor nem tud nyilatkozni, álláspontjáról legalább három munkanapon belül köteles értesíteni a fogyasztót. További vita esetén a fogyasztó a helyi Békéltető Testülethez, valamint a hatáskörrel és illetékességgel rendelkező bírósághoz fordulhat.

(SLO) **GARANCIJSKI LIST**

Garancijska doba traja 3 leta in začne teči z dnem nakupa oziroma na dan prevzema blaga. Pri uveljavljanju garancije predložite račun in izpolnjen garancijski list. Zato vas prosimo, da shranite račun in garancijski list. Proizvajalec jamči, da bo brezplačno odpravil vse napake, ki so posledica napak na materialu in napak, nastalih pri proizvodnji, pri tem pa se proizvajalec lahko odloči za popravilo, menjavo ali vračilo denarja. Garancija ne velja za škodo, nastalo zaradi nesreč, nepredvidenih dogodkov (na primer strele, vode, ognja), nepravilne uporabe ali nepravilnega prevoza, neupoštevanja varnostnih in vzdrževalnih predpisov ali zaradi nestrokovnega posega v izdelek. Garancijska doba za obrabne in potrošne dele pri normalni uporabi v skladu z navodili znaša 6 mesecev. Sledi vsakodnevne rabe izdelka (prasko, odrgnine itd.) niso predmet garancije. Garancijska doba se lahko podaljša, če to predvidevajo zakonski predpisi. Ob prevzemu izdelka, katerega je potrebno popraviti, servisno podjetje in prodajalec ne prevzemata odgovornosti za shranjene podatke oz. nastavitve. Po poteku garancijske dobe lahko prav tako pošljete na servis v popravilo okvarjene naprave. Popravila, ki se opravijo po izteku garancijske dobe, je potrebno plačati. V takšnem primeru boste vsekakor predhodno obveščeni.

**Proizvajalec jamči za kakovost oziroma brezhibno delovanje v garancijskem roku, ki začne teči v trenutku, ko potrošnik/končni porabnik prevzame blago. Če popravila ni mogoče izvesti v roku 45 dni, se prodajalec lahko odloči, ali bo izdelek zamenjal ali pa povrnil nakupno ceno. Garancijska doba se podaljša za čas popravila. Proizvajalec je po poteku garancijske dobe dolžan zagotavljati servisiranje in nadomestne dele za obdobje, ki je vsaj trikrat daljše od garancijske dobe. Če za izdelek v Sloveniji ni zagotovljenega servisa, se za servisno mesto štejejo prodajalne, kjer se izdelek prodaja. V tem primeru vas prosimo, da se oglasite v eni od prodajaln.**

Naslov(i) servisa:	GMA Elektromehanika d.o.o., Cesta Andreja Bitenca 115, SLO-1000 Ljubljana
Pomoč po telefonu:	00386 15838304 / 00386 41600170
Oznaka proizvajalca/uvoznika:	ISC GmbH, Eschenstraße 6, D-94405 Landau
E-pošta:	/
Oznaka izdelka:	Pnevmatski navijalnik cevi WDLST 9+1
Številka izdelka/proizvajalca:	41.380.20
Številka izdelka:	21742
Obdobje akcije:	11/2010
Podjetje in sedež prodajalca:	Hofer trgovina d.o.o., Kranjska cesta 1, 1225 Lukovica

Opis napake:	.....
	.....
Ime kupca:	.....
Poštna številka in kraj:	..... Ulica:.....
Tel./e-pošta:	.....
	Podpis: .....



EH 07/2010 (01)

