



# Compressor

D-K 241/50



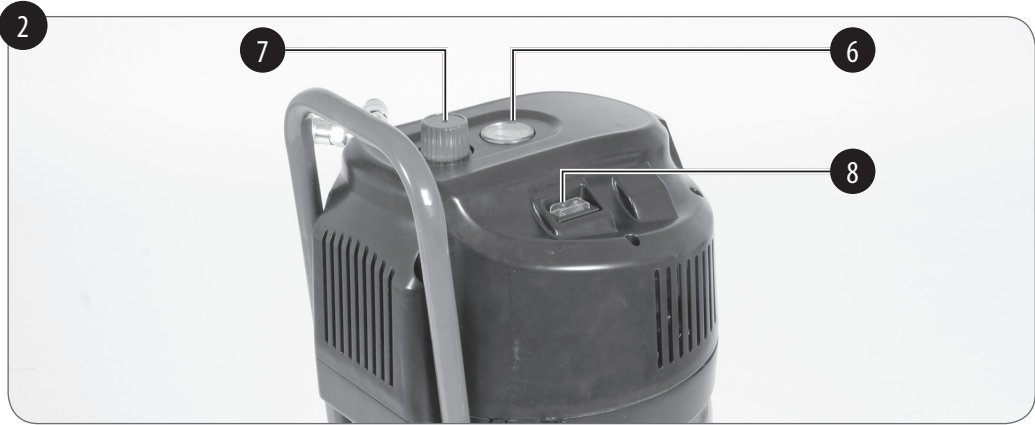
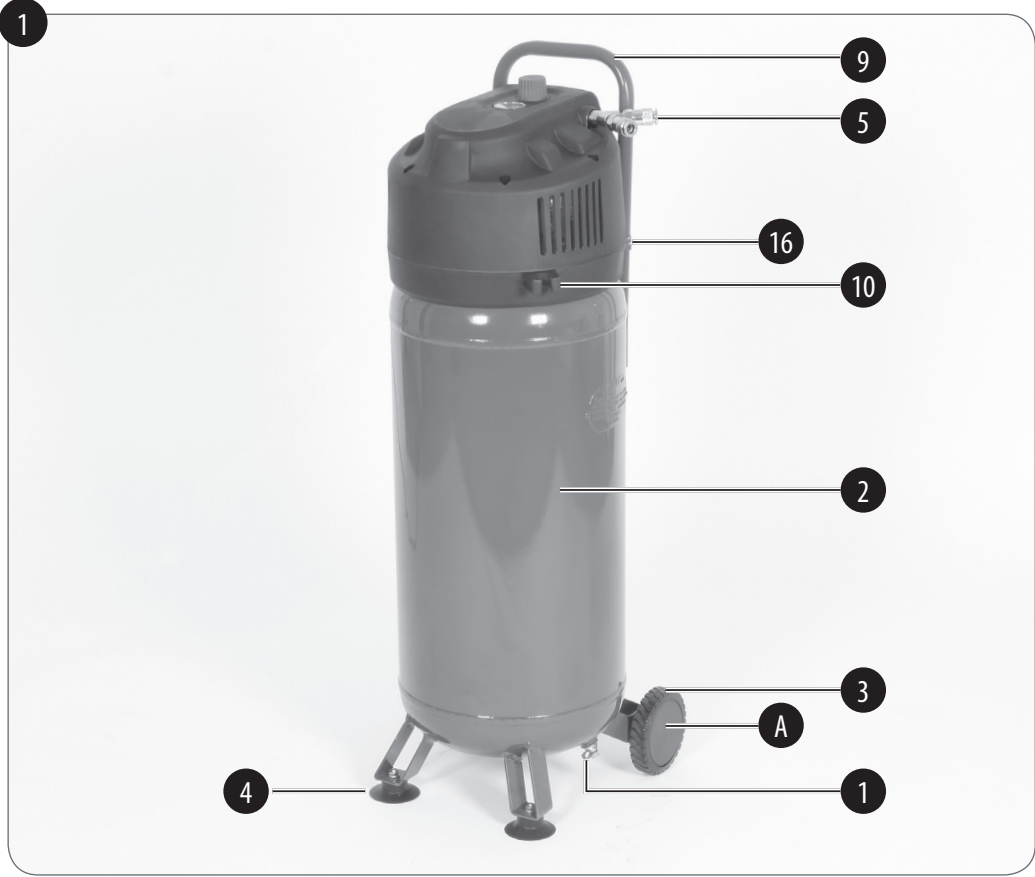
**3** Jaar  
**GARANTIE**

**KLANTENSERVICE**  
☎ +31 88 598 64 44  
💻 [www.isc-gmbh.info](http://www.isc-gmbh.info)  
ART.-NR.: 40.104.56 10/07/17

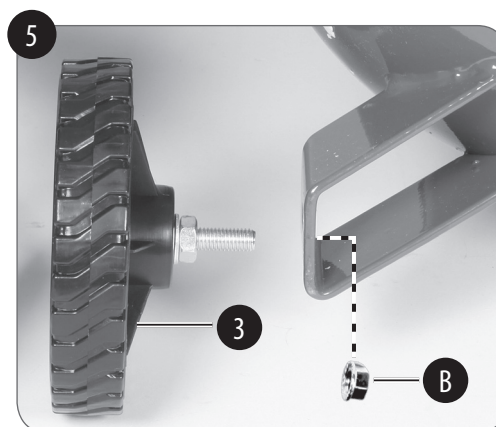
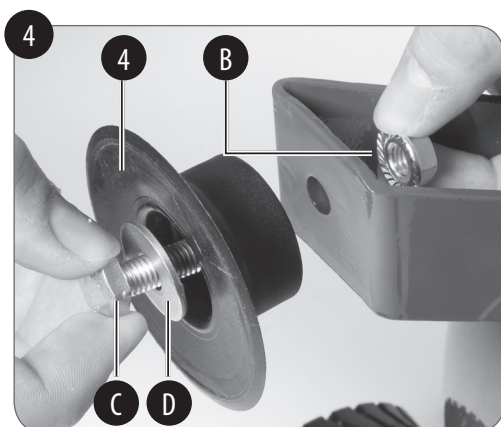
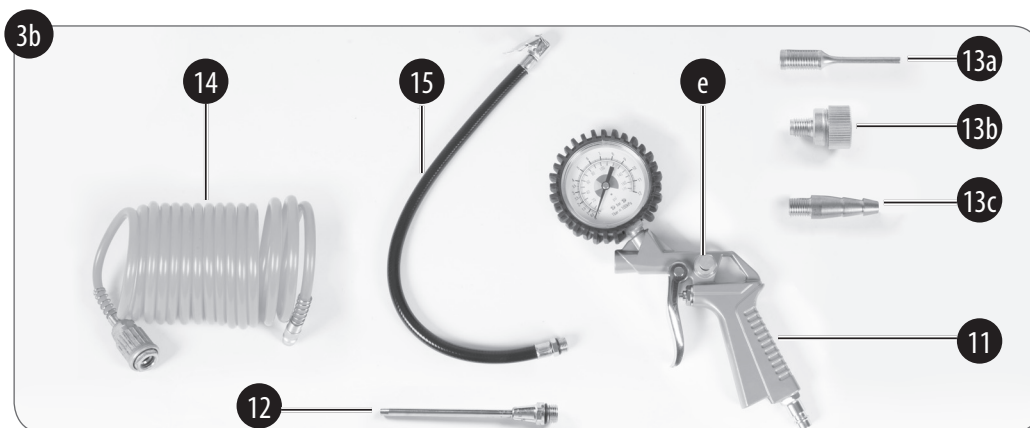
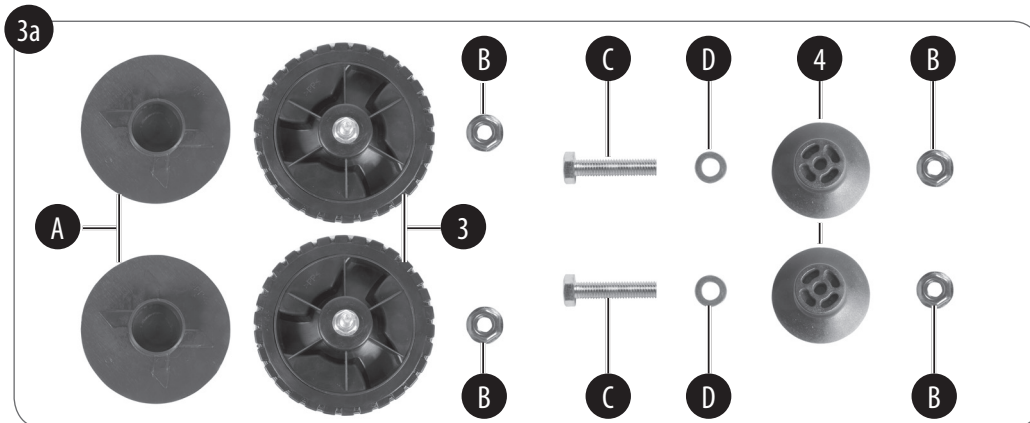
**NL** ORIGINELE HANDLEIDING

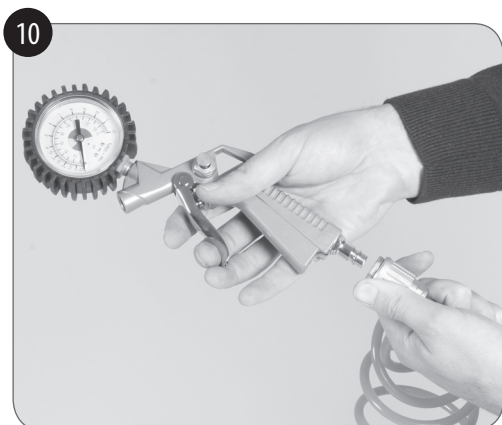
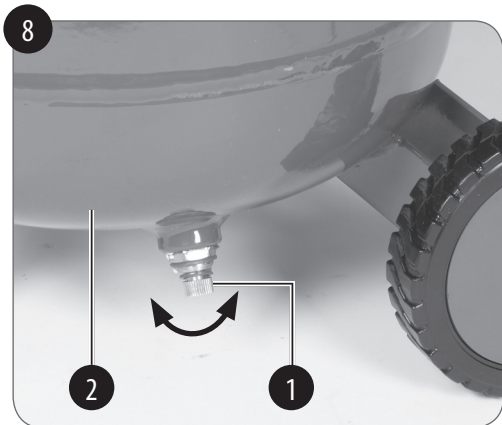
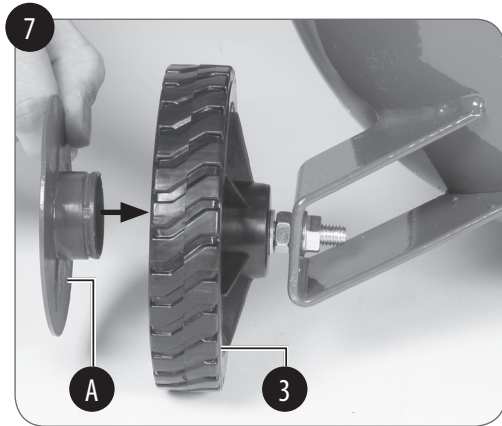
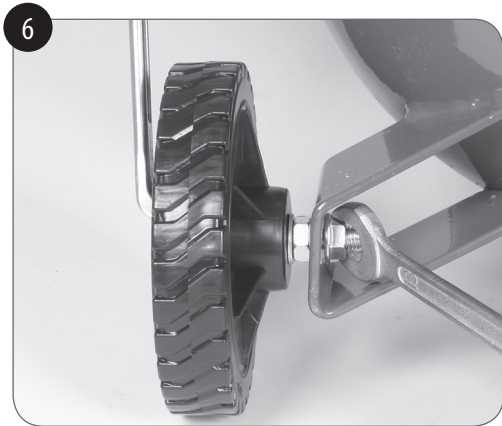


EAN 23074576  
PLU 485 · 10/07/17  
EH-Nr.: 40.104.56 · I.-Nr.: 11017



2





**Inhoudsopgave**

1. Veiligheidsaanwijzingen .....	7
2. Beschrijving van het gereedschap en leveringsomvang .....	11
3. Reglementair gebruik .....	12
4. Technische gegevens.....	13
5. Informatie over de opstelling .....	14
6. Montage en bedrijf .....	14
7. Vervanging van de netaansluitleiding .....	17
8. Reiniging, onderhoud en bestellen van wisselstukken.....	17
9. Verwijdering en recyclage.....	20
10. Opbergen .....	20
11. Transport.....	20
12. Schema voor foutopsporing .....	21
13. Schakelschema .....	22



**Gevaar!** - Handleiding lezen om het letselrisico te verminderen



**Voorzichtig!** Draag een gehoorbeschermer. Lawaai kan aanleiding geven tot gehoorverlies.



**Voorzichtig!** Waarschuwing voor elektrische spanning.



**Voorzichtig!** Waarschuwing voor hete delen.



**Voorzichtig!** De kraan/drukregelaar niet openen, voordat de luchtslang is aangesloten.



**Voorzichtig!** De eenheid wordt op afstand gestuurd en mag zonder waarschuwing starten.

**Gevaar!**

Bij het gebruik van toestellen dienen enkele veiligheidsmaatregelen te worden nageleefd om lichamelijk gevaar en schade te voorkomen. Lees daarom deze handleiding / veiligheidsinstructies zorgvuldig door. Bewaar deze goed zodat u de informatie op elk moment kunt terugvinden. Mocht u dit toestel aan andere personen doorgeven, gelieve dan deze handleiding / veiligheidsinstructies mee te geven. Wij zijn niet aansprakelijk voor ongevallen of schade die te wijten zijn aan niet-naleving van deze handleiding en van de veiligheidsinstructies.

Deze handleiding kan ook als PDF-bestand worden gedownload van onze internetsite [www.isc-gmbh.info](http://www.isc-gmbh.info).

**1. Veiligheidsaanwijzingen****Gevaar:**

**Lees de volgende veiligheidsvoorschriften en de handleiding aandachtig door, voordat u het apparaat in bedrijf neemt.**

Mocht u dit apparaat aan andere personen doorgeven, gelieve dan de handleiding mee te overhandigen.

**Bewaar de handleiding altijd goed!**

**Gevaar!**

**Bij de inzet van deze compressor moeten de volgende fundamentele veiligheidsmaatregelen worden getroffen ter bescherming tegen een elektrische schok en tegen verwondings- en brandgevaar.**

Ter vermindering van een overbelasting schakelt de drukschakelaar van de compressor bij bereiken van de uitschakeldruk automatisch uit (zie ook 6.6 Instelling van de drukschakelaar).

Dit apparaat kan door personen met verminderde fysieke, sensorische of mentale vaardigheden of een gebrek aan ervaring en kennis worden gebruikt, mits deze onder toezicht staan of met betrekking tot het veilige gebruik van het apparaat geïnstrueerd werden en begrijpen welke gevaren van het apparaat kunnen uitgaan. Dit apparaat mag niet door kinderen worden gebruikt. Kinderen mogen niet met het apparaat spelen. Reiniging en onderhoud door de gebruiker mogen niet door kinderen worden uitgevoerd.

- 1. Houd uw werkplaats netjes opgeruimd**  
- Wanorde in het werkbereik veroorzaakt gevaar voor ongevallen.

2. **Houdt rekening met de invloeden van de omgeving**
  - Stel de compressor niet bloot aan de regen. Gebruik de compressor niet in een vochtige of natte omgeving. Zorg voor een goede verlichting. Gebruik de compressor niet in de nabijheid van brandbare vloeistoffen of gassen.
3. **Beschermt u zich tegen elektrische schokken**
  - Vermijd fysiek contact met gearde delen zoals b.v. buizen, radiators, fornuizen, koelkasten.
4. **Houdt kinderen op afstand**
  - Vermijd dat andere personen de compressor of de kabel raken, hou ze weg van uw werkgebied.
5. **Berg uw compressor op een veilige plaats**
  - Het is aan te raden de niet gebruikte compressor in een droge, gesloten ruimte en voor kinderen niet bereikbaar op te bergen.
6. **Overbelast uw compressor niet**
  - U werkt beter en veiliger in het opgegeven vermogensgebied.
7. **Draag de gepaste werkkledij**
  - Draag geen wijde kleren of sieraden. Ze kunnen door de beweegbare onderdelen worden gegrepen. Als u in open lucht werkt, draagt u best rubberhandschoenen en slipvrij schoeisel. Draag bij lang haar een haarnet.
8. **Onttrek de kabel niet aan zijn eigenlijke bestemming**
  - Trek de compressor niet aan de kabel en gebruik de kabel niet om de stekker uit het stopcontact te trekken. Bescherm de kabel tegen hitte, olie en scherpe kanten.
9. **Onderhoud uw compressor zorgvuldig**
  - Houd uw compressor schoon om goed en veilig te werken. Volg de onderhoudsvorschriften op. Controleer regelmatig de stekker en de kabel en laat deze in geval van beschadiging door een erkende vakman vervangen. Controleer de verlengkabel regelmatig en vervang elke beschadigde kabel.
10. **Verwijder de netstekker uit het stopcontact**
  - Als de compressor niet worden gebruikt, vóór het onderhoud en bij de wissel van gereedschappen.
11. **Vermijd het ongewild starten van de compressor**
  - Vergewis u zich ervan dat de schakelaar uitgeschakeld is als u de compressor aan op het stroomnet aansluit.



**12. Verlengkabel in open lucht**

- Gebruik in open lucht slechts verlengkabels die daarvoor goedgekeurd en overeenkomstig gekenmerkt zijn.

**13. Wees altijd waakzaam**

- Houd uw werk in het oog. Ga verstandig te werk. Gebruik de compressor niet als U ongeconcentreerd bent.

**14. Controleer uw compressor op beschadigingen**

- Alvorens de compressor verder te gebruiken controleer de veiligheidsinrichtingen of licht beschadigde onderdelen zorgvuldig op hun perfecte en doelmatige werkwijze. Vergewis u zich ervan dat beweegbare onderdelen goed functioneren, dat ze niet vastgeklemd zijn of dat onderdelen niet beschadigd zijn. Alle onderdelen moeten behoorlijk gemonteerd zijn om alle voorwaarden van het toestel te vervullen. Beschadigde veiligheidsinrichtingen en onderdelen dienen deskundig door een service-werkplaats te worden hersteld of vervangen, indien in de gebruiksaanwijzing niets anders vermeld is. Beschadigde schakelaars dienen door een service-werkplaats te worden vervangen. Gebruik geen gereedschappen waarvan de schakelaar niet in- en uitgeschakeld kan worden.

**15. Let op!**

- Voor uw veiligheid gebruik slechts accessoires en hulptoestellen vermeld in de gebruiksaanwijzing of aanbevolen of vermeld door de fabrikant. Het gebruik van andere inzetgereedschappen of accessoires dan vermeld in de gebruiksaanwijzing of aanbevolen in de catalogus kan voor u een persoonlijk verwondingsgevaar betekenen.

**16. Herstellingen alleen door een elektrovakman**

- Herstellingen mogen slechts door een elektrovakman worden uitgevoerd, anders bestaat er gevaar voor ongevallen voor de bediener.

**17. Geluid**

Bij gebruik van de compressor gehoorbescherming dragen.

**18. Vervangen van de aansluitkabel**

Indien de aansluitkabel wordt beschadigd, dient die door de fabrikant of elektrovakman te worden vervangen om gevaren te voorkomen.

**19. Plaats van opstelling**

Stel de compressor alleen op een effen oppervlak op.

## 2.2 Veiligheidsvoorschriften voor het werken met perslucht en uitblaaspistolen

- Compressor en leidingen bereiken tijdens het bedrijf hoge temperaturen. Aanrakingen leveren verbrandingen op.
- De gassen of dampen aangezogen door de compressor dienen vrij van bijmengsels te worden gehouden die in de compressor brand of ontploffingen kunnen veroorzaken.
- Bij het losdraaien van de slangkoppeling moet het koppelingsgedeelte van de slang met de hand worden vastgehouden teneinde verwondingen door de terugspringende slang te vermijden.
- Bij het werken met de uitblaaspistool veiligheidsbril dragen. Door weggeblazen deeltjes kunnen gemakkelijk verwondingen worden veroorzaakt.
- Met het uitblaaspistool niet op personen blazen of kleren aan het lichaam schoonmaken.
- Waarschuwing: Alle slangen en armaturen van compressors die over de weg kunnen worden verplaatst, moeten op bouwwerven geschikt zijn bij de toelaatbare maximale druk.
- Het wordt aanbevolen dat toevoerslangen bij drukken hoger dan 7 bar met

een veiligheidskabel, bijv. een draadkabel, worden uitgerust.

- Vermijd sterke belastingen op het leidingstelsel door flexibele slangaansluitingen te gebruiken om knikplaatsen te vermijden.

## Veiligheidsvoorschriften voor het verfspuiten

- Geen lakken of oplosmiddelen met een vlampunt van minder dan 55°C verwerken.
- Lakken en oplosmiddelen niet verwarmen.
- Indien voor de gezondheid schadelijke vloeistoffen worden verwerkt zijn ter bescherming filterapparaten (gelaatsmaskers) vereist. Neem ook de instructies betreffende beschermende maatregelen in acht die door de fabrikanten van dergelijke stoffen worden gegeven.
- De informatie aangebracht op de verpakkingen van de verwerkte materialen en de kenmerking van de verordening voor gevaarlijke stoffen dienen in acht te worden genomen. Indien nodig moeten bijkomende beschermende maatregelen worden getroffen, er moet met name geschikte kleding en een masker worden gedragen.

- Tijdens het spuiten en in de werkruimte mag niet worden gerookt. Ook verdampen zijn licht ontbrandbaar.
- Vuurhaarden, open licht of vonken genererende machines mogen niet aanwezig zijn resp. ingezet worden.
- Eten en drank niet in de werkruimte bewaren of consumeren. Verfdampen zijn schadelijk.
- De werkruimte moet groter zijn dan 30 m<sup>3</sup> en er moet voldoende luchtverversing bij het spuiten en drogen verzekerd zijn. Niet tegen de wind spuiten. In principe bij het spuiten van brandbare resp. gevaarlijke spuitgoederen de voorschriften van de plaatselijke politie-autoriteiten in acht nemen.
- In combinatie met de pvc-drukslang geen mediums zoals testbenzine, butylalcohol en methyleenchloride verwerken (verkorte levensduur).

#### **Inzet van drukvaten**

- Wie een drukvat gebruikt moet dit in een reglementaire toestand houden, inzetten zoals voorgeschreven, erop toezien, noodzakelijke onderhouds- en reparatiewerkzaamheden onmiddellijk uitvoeren en al naargelang de omstandigheden vereiste veiligheidsmaatregelen treffen.

- De inspectiedienst kan in afzonderlijke gevallen vereiste toezichtsmaatregelen voorschrijven.
- Een drukvat mag niet worden ingezet, wanneer het gebreken vertoont waardoor de bediener of derden in gevaar kunnen worden gebracht.
- Controleer het drukvat vóór elk gebruik op roest en beschadigingen. De compressor mag niet met een beschadigd of roestig drukvat worden ingezet. Indien u beschadigingen vaststelt, gelieve u dan tot de werkplaats van een klantendienst te wenden.

#### **Bewaar de veiligheidsinstructies goed.**

### **2. Beschrijving van het gereedschap en leveringsomvang**

#### **2.1 Beschrijving van het gereedschap (fig. 1-3)**

1. Aftapplug voor condenswater
2. Drukvat
3. Wiel met asschroef
4. Standvoet
5. Snelkoppeling (geregelde perslucht) met Y-aansluiting
6. Manometer (ingestelde druk kan worden afgelezen)
7. Drukregelaar

8. Aan/Uit-schakelaar
9. Transportgreep
10. Houder voor toebehoren
11. Bandenvulmeter met manometer
12. Uitblaasadapter
13. Adapterset 3-delig (a-c)
14. Spiraalslang
15. Vulslang (adapter voor autoventielen)
16. Veiligheidsventiel

- A Wielkap
- B Borgmoer
- C Schroef
- D Onderlegplaatje

## 2.2 Leveringsomvang

- Open de verpakking en neem het toestel voorzichtig uit de verpakking.
- Verwijder het verpakkingsmateriaal alsmede verpakkings-/transportbeveiligingen (indien aanwezig).
- Controleer of de leveringsomvang compleet is.
- Controleer het toestel en de accessoires op transportschade.
- Bewaar de verpakking indien mogelijk tot het verloop van de garantieperiode.

### Gevaar!

**Het toestel en het verpakkingsmateriaal zijn geen speelgoed voor kinderen! Kin-**

**deren mogen niet met plastic zakken, folies en kleine stukken spelen! Er bestaat inslik- en verstikkingsgevaar!**

- 1x compressor
- 2x wiel met asschroef
- 2x wielkap
- 4x borgmoer
- 2x schroef
- 2x onderlegplaatje
- 2x standvoet
- 1x bandenvulmeter met manometer en vulslang
- 1x uitblaasadapter
- 1x 3-delige adapterset
- 1x spiraalslang
- 1x snelkoppeling met Y-aansluiting
- Originele handleiding

Nodig voor de montage, niet meegeleverd – verkrijgbaar in de gespecialiseerde handel:

- 2x gaffelsleutel 13 mm

## 3. Reglementair gebruik

De compressor dient om perslucht voor pneumatische gereedschappen te genereren.

De machine mag slechts voor werkzaamheden worden gebruikt waarvoor ze bedoeld

is. Elk ander verder gaand gebruik is niet reglementair. Voor daaruit voortvloeiende schade of verwondingen van welke aard dan ook is de gebruiker/bediener, niet de fabrikant, aansprakelijk.

Wij wijzen erop dat onze gereedschappen overeenkomstig hun bestemming niet geconstrueerd zijn voor commercieel, ambachtelijk of industrieel gebruik. Wij geven geen garantie indien het gereedschap in ambachtelijke of industriële bedrijven alsmede bij gelijk te stellen activiteiten wordt gebruikt.

#### 4. Technische gegevens

Netspanning/-frequentie: ..... 230 V~ 50 Hz  
 Nominaal vermogen (motor): ..... 1,5 kW  
 Bedrijfsmodus: ..... S3 25%  
 Nullasttoerental  $n_0$  (motor): ..... 4000 min<sup>-1</sup>  
 Bedrijfsdruk: ..... max. 10 bar  
 Inhoud drukvat: ..... 50 l  
 Theoretische  
 aanzuigcapaciteit: ..... ca. 240 l/min.  
 Geluidsdrukkniveau  $L_{pA}$ : ..... 83 dB(A)  
 Onzekerheid  $K_{pA}$ : ..... 2 dB(A)  
 Geluidsvermogen  $L_{WA}$ : ..... 97 dB(A)  
 Onzekerheid  $K_{WA}$ : ..... 2 dB(A)  
 Beschermklasse: ..... IP20  
 Gewicht: ..... ca. 23,8 kg

Bedrijfstemperatuur: ..... +5°C - 40°C

Luchtvochtigheid: .....  
 ..... 50% bij max. temperatuur 40°C

Maximale opstellingshoogte: .....  
 ..... 1000 m boven NN (normaal nulpunt)

S3 25%: Intermitterend bedrijf, zonder aanloop, zonder remming (cyclusduur 10 min). Bij intermitterend bedrijf wordt steeds het percentage van de inschakelduur (25%) opgegeven, zodat in de bedrijfsonderbrekingen door convectieve koeling de ontstane overtemperatuur kan worden afgegeven. De intermitterende modus bestaat uit de inschakeltijd en de afkoelpauzes, bedrijfscyclus genoemd.

De waarnemingsperiode bedraagt 10 minuten. 25% inschakelduur betekent dat het apparaat gedurende 2,5 minuten met het nominaal opgenomen vermogen mag worden gebruikt, gevolgd door een afkoelpauze van 7,5 minuten.

De geluidsemissiewaarden werden bepaald overeenkomstig EN ISO 2151 2008.

## 5. Informatie over de opstelling

### Waarschuwing!

- Verwijder transportmateriaal en eventuele transportbeveiligingen.
- Controleer apparaat en toebehoren op volledigheid en intactheid.
- Controleer het apparaat op transportschade. Eventuele schade meteen melden aan de transportonderneming die de compressor heeft geleverd.
- De compressor moet worden opgesteld in de buurt van de gebruiker.
- Lange luchtleidingen en lange toevoerleidingen (verlengkabels) moeten worden vermeden.
- Ervoor zorgen dat de aanzuiglucht droog en stofvrij is.
- De compressor niet in een vochtige of natte ruimte opstellen.
- De compressor mag alleen in geschikte ruimtes (goed geventileerd, omgevingstemperatuur +5°C tot 40°C) worden ingezet. In de ruimte mogen geen stof, geen zuren, dampen of explosieve of ontvlambare gassen aanwezig zijn.
- De compressor is geschikt de inzet in droge ruimtes. In een vochtige omgeving mag hij niet worden ingezet.
- Zet het apparaat alleen in op een stabiele, vlakke ondergrond.

## 6. Montage en bedrijf

**Vóór de inbedrijfstelling het apparaat zeker volledig monteren!**

### 6.1 Montage van de standvoet (4)

De meegeleverde standvoeten moeten worden gemonteerd zoals getoond in afbeelding 4.

### 6.2 Montage van de wielen (3)

De meegeleverde wielen moeten worden gemonteerd zoals getoond in afbeelding 5 en afbeelding 6.

#### 6.2.1 Montage van de wielkap (A)

Druk de wielkap (A) zoals getoond in afbeelding 7 op het wiel (3), tot deze hoorbaar inklikt.

### 6.3 Netaansluiting

Alvorens het apparaat in bedrijf te nemen moet u controleren of de netspanning overeenkomt met de bedrijfsspanning vermeld op het vermogensplaatje van de machine. Lange leidingen en verlengkabels, kabeltrommels enz. leiden tot spanningsverlies en kunnen het starten van de motor verhinderen. Bij lage temperaturen onder +5°C start de motor eventueel moeilijk als gevolg van stroefheid.

#### 6.4 Aan/Uit-schakelaar (fig. 8)

De compressor wordt ingeschakeld door de Aan/Uit-schakelaar (8) in te drukken. Om de compressor uit te schakelen moet de Aan/Uit-schakelaar (8) opnieuw worden ingedrukt (afbeelding 2). Schakel het apparaat na gebruik uit en trek de netstekker uit het stopcontact, om een onopzettelijke aanloop te vermijden.

#### 6.5 Drukinstelling (fig. 1/2)

- Met de drukregelaar (7) kan de druk aan de manometer (6) worden afgesteld.
- De afgestelde druk kan aan de snelkoppeling (5) worden afgelezen.

#### 6.6 Afstelling van de drukschakelaar

De drukschakelaar is in de fabriek afgesteld.  
 Inschakeldruk ca. 8 bar  
 Uitschakeldruk ca. 10 bar

Controleer vóór de inzet of de compressor bij het bereiken van de uitschakeldruk uitschakelt.

Controleer daarna door met een pneumatisch gereedschap perslucht te ontnemen of de compressor bij een daling onder de inschakeldruk weer opstart.

#### Waarschuwing

Zorg ervoor dat alle slangleidingen en fittingen geschikt zijn voor de maximaal toegestane werkdruk van de compressor.

#### Aanbeveling

Toevoerslangen moeten bij drukken hoger dan 7 bar met een veiligheidskabel (bijv. een draadkabel) worden uitgerust.

#### 6.7 Spiraalslang met snelkoppeling (fig. 3b, 9-10)

Schroef de Y-snelkoppeling (5) aan de persluchtuitlaat van de ketel. De Y-snelkoppeling is al met een afdichtband aan de schroefdraad voorbereid om hem erin te schroeven.

#### Aansluiten:

Schuif de nippel van uw pneumatisch gereedschap in de snelkoppeling, de huls springt automatisch naar voor.

#### Loskoppelen:

Trek de huls terug en verwijder het gereedschap.

**Opgelet! Bij het losmaken van de snelkoppeling moet het koppelstuk worden vastgehouden om verwondingen door de terugspringende slang te vermijden.**

## 6.8 Bandenvulmeter met adapters (fig. 3b)

**Werkdruk in bar: 0 – 8**

### Toepassingsgebied:

De bandenvulmeter maakt het mogelijk om autobanden gemakkelijk en nauwkeurig te vullen. De manometer dient ter controle van de bandenspanning. Met het geïntegreerde aflatventiel (e) is het mogelijk om een te hoge bandenspanning te verlagen. De bandenvulmeter is uitgerust met een ventieladapter voor ventielen van autobanden.

**Opgelet, de manometer is niet gekalibreerd! Controleer na het vullen meteen de bandenspanning, bijv. bij een tankstation.**

### Gebruik als uitblaaspistool

Om de bandenvulmeter als uitblaaspistool te gebruiken moet eerst de slang met de ventieladapter voor autobanden eraf worden geschroefd. Nu kan de uitblaasadapter (12) op de bandenvulmeter worden geschroefd.

### Toepassingsgebied:

Voor het reinigen/uitblazen van holle ruimtes of moeilijk bereikbare plaatsen en voor

het reinigen van vervuild werkgereedschap. De traploos bedienbare trekker maakt een exacte dosering van de perslucht mogelijk.

## 6.9 Handleiding voor de adapterset (fig. 3b)

Uit het volgende overzicht kunt u het juiste gebruik van de adapters voor de verschillende ventielen afleiden.

- **Balnaald (pos. 13a)**

Toepassingsgebied: Voor het oppompen van ballen.

De balnaald kan voor het oppompen van verschillende ballen worden gebruikt.

**TIP:** Om beschadigingen van het ventiel te vermijden moet u de balnaald iets bevochtigen alvorens hem in te brengen.

- **Ventieladapter (pos. 13b)**

Toepassingsgebied: Past bij Blitz-ventielen van fietsbanden.

De Blitz-ventieladapter maakt het mogelijk om fietsbanden gemakkelijk op te pompen.

- **Conische universele adapter (pos. 13c)**

Toepassingsgebied: De universele adapter kan worden gebruikt voor het vullen van luchtmatrassen en dergelijke.



### 6.10 Wat te doen in uitzonderingsgeval- len/noodsituaties

1. Stop het werkproces.
2. Schakel het apparaat uit.
3. Trek de netstekker uit het stopcontact.

### 6.11 Na het gebruik

1. Schakel het apparaat uit.
2. Trek de netstekker uit het stopcontact.
3. Demonteer al het toebehoren van het apparaat, zoals bijv. slang, bandenvulmeter enz.
4. Laat het apparaat vóór een reparatie of reiniging afkoelen.
5. Controleer het apparaat op mogelijke schade.

### 7. Vervanging van de netaansluitleiding

#### **Gevaar!**

Als de netaansluitleiding van dit apparaat beschadigd wordt, dan moet hij door de fabrikant of diens klantendienst of door een gelijkwaardig gekwalificeerde persoon vervangen worden, om gevaren te vermijden.

### 8. Reiniging, onderhoud en bestellen van wisselstukken

#### **Gevaar!**

Trek vóór alle reinigings- en onderhoudswerkzaamheden de netstekker uit het stopcontact.

#### **Gevaar!**

Wacht tot de compressor volledig is afgekoeld! Verbrandingsgevaar!

#### **Gevaar!**

Vóór alle reinigings- en onderhoudswerkzaamheden moet het apparaat drukloos worden gemaakt. Gebruik hiervoor de bandenvulmeter als uitblaaspistool en bedien de trekker, tot er geen lucht meer ontsnapt.

### 8.1 Reiniging

- Hou de veiligheidsinrichtingen, de ventilatiespleten en het motorhuis zo veel mogelijk vrij van stof en vuil. Wrijf het toestel met een schone doek af of blaas het met perslucht bij lage druk schoon.
- Het is aan te bevelen het toestel direct na elk gebruik te reinigen.
- Reinig het toestel regelmatig met een vochtige doek en wat zachte zeep. Gebruik geen reinigings- of oplosmiddelen; die zouden de kunststofcomponenten van het toestel kunnen aantasten.

Let er goed op dat geen water in het toestel terechtkomt.

- Slang en spuitgereedschap moeten vóór de schoonmaakbeurt van de compressor worden gescheiden. De compressor mag niet met water, oplosmiddelen of iets dergelijks schoon worden gemaakt.

### 8.2 Condenswater (fig. 8)

#### **Aanwijzing!**

Voor een duurzame bestendigheid van het drukvat (2) moet het condenswater na elk gebruik worden afgelaten door de aftapplug (1) open te draaien. Om hem te openen moet de aftapplug met de klok mee worden gedraaid. Kantel daarvoor de ketel bovendien zo, dat de aftapplug het laagste punt in de ketel is en het condenswater volledig kan weglopen. Draai daarna de aftapplug om hem af te sluiten tegen de klok in.

Controleer het drukvat vóór elk gebruik op roest en beschadigingen. De compressor mag niet met een beschadigd of roestig drukvat worden ingezet. Indien u beschadigingen vaststelt, gelieve u dan tot de werkplaats van een klantendienst te wenden.

### 8.3 Koolborstels

Bij bovenmatige vonkvorming laat u de koolborstels door een bekwame elektricien nazien.

**Gevaar!** De koolborstels mogen enkel door een bekwame elektricien worden vervangen.

### 8.4 Veiligheidsventiel

Het veiligheidsventiel is ingesteld op de maximaal toelaatbare druk van het drukvat. Het is niet toegelaten om het veiligheidsventiel te verstellen.

### 8.5 Onderhoud

In het toestel zijn er geen andere te onderhouden onderdelen.

### 8.6 Bestellen van wisselstukken:

Gelieve bij het bestellen van wisselstukken volgende gegevens te vermelden:

- Type van het toestel
- Artikelnummer van het toestel
- Ident-nummer van het toestel
- Wisselstuknummer van het benodigd stuk

Actuele prijzen en info vindt u terug onder [www.isc-gmbh.info](http://www.isc-gmbh.info)

#### Onderdelenlijst

Onderdeelnummer	Beschrijving
401045501001	Motorafdekking
401045501002	Snelkoppeling
401045501003	Wielen + standvoeten
401045501004	Drukregelaar
401045501005	Manometer
401045501006	Aftapplug voor condenswater
401045501007	Aan/Uit-schakelaar
401045501008	Riem
401045501009	Luchtfilter
401045501010	Bandenvulmeter
401045501011	Uitblaasadapter
401045501012	3-delige adapterset
401045501013	Spiraalslang

## 9. Verwijdering en recyclage

Het toestel bevindt zich in een verpakking om transportschade te voorkomen. Deze verpakking is een grondstof en bijgevolg herbruikbaar of kan naar de grondstofkringloop worden teruggevoerd. Het toestel en zijn accessoires bestaan uit diverse materialen, zoals b.v. metaal en kunststof. Defecte toestellen horen niet thuis in het huisvuil. Om zich van het toestel naar behoren te ontdoen dient het naar een geschikte verzamelplaats te worden gebracht. Als u geen verzamelplaats kent gelieve u dan bij de gemeente te informeren.

## 10. Opbergen

### Gevaar!

Trek de netstekker uit het stopcontact, ontlucht het apparaat en alle aangesloten pneumatische gereedschappen. Berg de compressor zo op, dat hij niet door onbevoegden in bedrijf kan worden genomen.

### Gevaar!

**De compressor alleen in een droge en voor onbevoegden ontoegankelijke omgeving opbergen. Niet kantelen, alleen staand opbergen!**

Bewaar het toestel en de accessoires op een donkere, droge en vorstvrije plaats die voor kinderen ontoegankelijk is. De optimale opbergtemperatuur ligt tussen 5° C en 30° C. Bewaar het elektrische gereedschap in de originele verpakking.

## 11. Transport

- Gebruik voor het transport de handgreep en verrijd daarmee de compressor.
- Transporteer het apparaat alleen aan de transportgreep.
- Bescherm het apparaat tegen onverwachte schokken resp. trillingen.

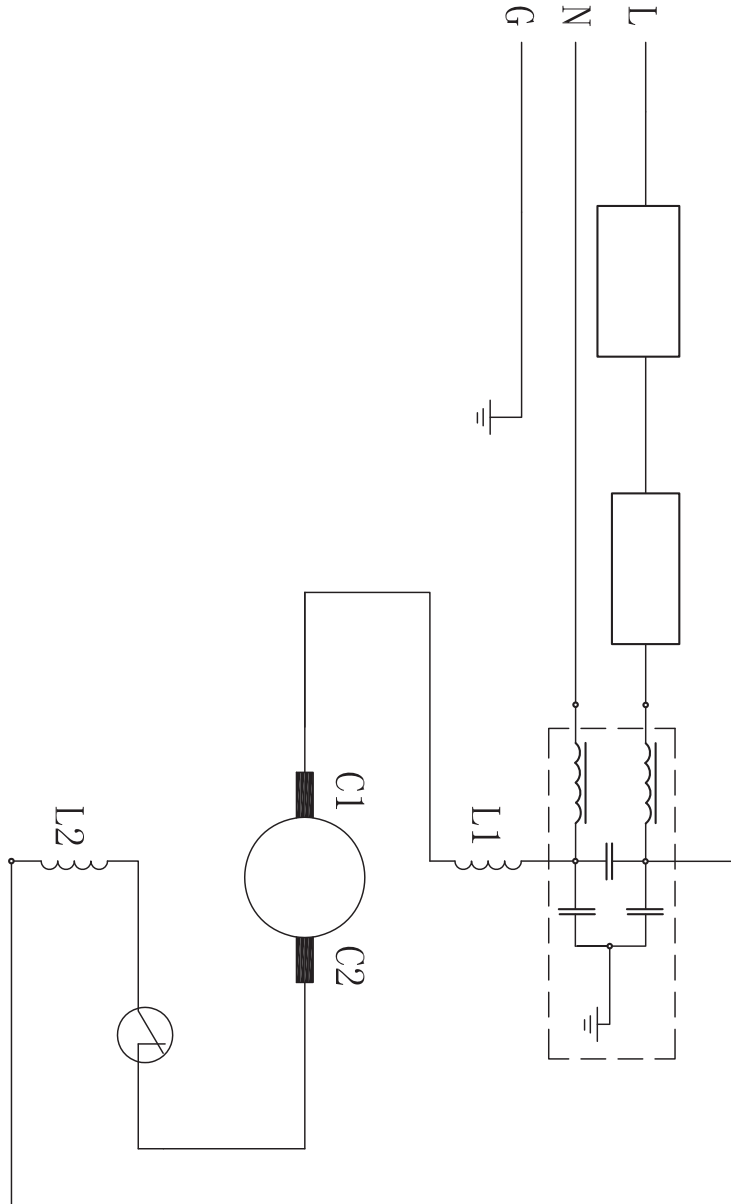
### Opgelet!

Het garantiebewijs is apart bij de machine gevoegd.

## 12. Schema voor foutopsporing

Storing	Mogelijke oorzaak	Oplossing
De compressor draait niet	<ol style="list-style-type: none"> <li>1. Netspanning ontbreekt</li> <li>2. Netspanning te laag</li> <li>3. Buitentemperatuur te laag</li> <li>4. Motor oververhit</li> </ol>	<ol style="list-style-type: none"> <li>1. Kabel, netstekker, zekering en stopcontact controleren</li> <li>2. Te lange verlengkabel vermijden. Verlengkabel met een voldoende aderdoorsnede gebruiken</li> <li>3. Niet onder +5°C buitentemperatuur gebruiken</li> <li>4. Motor laten afkoelen, indien nodig, de oorzaak van de oververhitting verhelpen</li> </ol>
Compressor draait, maar bouwt geen druk op	<ol style="list-style-type: none"> <li>1. Terugslagklep on dicht</li> <li>2. Dichtingen defect</li> <li>3. Aftapplug voor condenswater (1) on dicht.</li> </ol>	<ol style="list-style-type: none"> <li>1. Terugslagklep vervangen</li> <li>2. Dichtingen controleren, defecte dichtingen door een vakwerkplaats laten vervangen</li> <li>3. Schroef met de hand aandraaien. Afdichting op de schroef controleren, evt. vervangen.</li> </ol>
Compressor draait, druk wordt op de manometer aangeduid, maar de gereedschappen draaien niet	<ol style="list-style-type: none"> <li>1. Slangkoppelingen on dicht</li> <li>2. Snelkoppeling on dicht</li> <li>3. Te weinig druk ingesteld aan de drukregelaar.</li> </ol>	<ol style="list-style-type: none"> <li>1. Perslucht slang en gereedschappen controleren, indien nodig vervangen.</li> <li>2. Snelkoppeling controleren, indien nodig vervangen.</li> <li>3. Drukregelaar verder opendraaien.</li> </ol>

### 13. Schakelschema





### Enkel voor EU-landen

#### Elektrisch gereedschap hoort niet bij het huisvuil thuis!

Volgens de Europese richtlijn 2012/19/EG op afgedankte elektrische en elektronische toestellen en omzetting in nationaal recht dienen afgedankte elektrische gereedschappen afzonderlijk te worden verzameld en milieuvriendelijk te worden gerecycleerd.

#### Recyclagealternatief i.p.v. het toestel terug te sturen:

De eigenaar van het elektrische toestel is alternatief verplicht, i.p.v. het toestel terug te sturen, mede te werken bij de behoorlijke recyclage in geval hij zich van het eigendom ontdoet. Het afgedankte toestel kan hiervoor ook bij een verzamelplaats worden afgegeven die voor een verwijdering als bedoeld in de wetgeving in zake recyclage en afvalverwerking zorgt. Hieronder vallen niet bij de afgedankte toestellen gevoegde accessoires en hulpmiddelen zonder elektrische componenten.

Nadruk of andere reproductie van documentatie en geleidepapieren van de producten, geheel of gedeeltelijk, enkel toegestaan mits uitdrukkelijke toestemming van iSC GmbH.

Technische wijzigingen voorbehouden



### Konformitätserklärung

- D** erklärt folgende Konformität gemäß EU-Richtlinie und Normen für Artikel
- GB** explains the following conformity according to EU directives and norms for the following product
- F** déclare la conformité suivante selon les normes et les directives CE concernant l'article.
- I** dichiara la seguente conformità secondo la direttiva UE e le norme per l'articolo
- NL** verklaart de volgende overeenstemming conform EU richtlijn en normen voor het product
- E** declara la siguiente conformidad a tenor de la directiva y normas de la UE para el artículo
- P** declara a seguinte conformidade, de acordo com as diretiva CE e normas para o artigo
- DK** attesterer følgende overensstemmelse i medfør af EU-direktiv samt standarder for artikel
- S** förklarar följande överensstämmelse enl. EU-direktiv och standarder för artikeln
- FIN** vakuuttaa, että tuote täyttää EU-direktiivin ja standardien vaatimukset
- EE** tõendab toote vastavust EL direktiivile ja standarditele
- CZ** vydává následující prohlášení o shodě podle směrnice EU a norem pro výrobek
- SLO** potrjuje sledečo skladnost s smernico EU in standardi za izdelek
- SK** vydáva nasledujúce prehlásenie o zhode podľa smernice EÚ a noriem pre výrobok
- H** a cikkekhez az EU-irányvonal és Normák szerint a következő konformitást jelenti ki
- PL** deklaruje zgodność wymienionego ponizej artykułu z następującymi normami na podstawie dyrektywy WE.
- BG** декларира съответното съответствие съгласно Директива на ЕС и норми за артикул
- LV** paskaidro šādu atbilstību ES direktīvai un standartiem
- LT** apibūdina šį atitikimą EU reikalavimams ir prekės normoms
- RO** declară următoarea conformitate conform directivei UE și normelor pentru articolul
- GR** δηλώνει την ακόλουθη συμμόρφωση σύμφωνα με την Οδηγία ΕΚ και τα πρότυπα για το προϊόν
- HR** potvrđuje sljedeću usklađenost prema smjernicama EU i normama za artikl
- BIH** potvrđuje sljedeću usklađenost prema smjernicama EU i normama za artikl
- RS** potvrđuje sledeću usklađenost prema smernicama EZ i normama za artikal
- RUS** следующим удостоверяется, что следующие продукты соответствуют директивам и нормам ЕС
- UKR** проголошує про зазначену нижче відповідність виробу директивам та стандартам ЄС на виробі
- MK** ja izjavува следната сообразност согласно EУ-директивата и нормите за артикли
- TR** Ürünü ile ilgili AB direktifleri ve normları gereğince aşağıda açıklanan uygunluğu belirtir
- N** erklærer følgende samsvar i henhold til EU-direktivet og standarder for artikkel
- IS** Lýsir uppfyllingu EU-reglna og annarra staðla vöru

#### Compressor D-K 241/50 (DURO PRO)

- |   |   |
|---|---|
| <input checked="" type="checkbox"/> 2014/28/EU  | <input checked="" type="checkbox"/> 2006/42/EC                                |
| <input type="checkbox"/> 2005/32/EC_2009/125/EC | <input type="checkbox"/> Annex IV   |
| <input type="checkbox"/> 2014/35/EU             | Notified Body:  |
| <input type="checkbox"/> 2006/28/EC             | Notified Body No.:  |
| <input checked="" type="checkbox"/> 2014/30/EU  | Reg. No.:   |
| <input type="checkbox"/> 2014/32/EU             | <input checked="" type="checkbox"/> 2000/14/EC_2005/88/EC                     |
| <input type="checkbox"/> 2014/53/EC             | <input type="checkbox"/> Annex V  |
| <input checked="" type="checkbox"/> 2014/68/EU  | <input checked="" type="checkbox"/> Annex VI                                  |
| <input type="checkbox"/> 90/396/EC_2009/142/EC  | Noise: measured $L_{WA} = 97$ dB (A); guaranteed $L_{WA} = 97$ dB (A)         |
| <input type="checkbox"/> 89/686/EC_96/58/EC     | P = 1,5 kW; L/Ø = cm  |
| <input checked="" type="checkbox"/> 2011/65/EU  | Notified Body: TÜV Rheinland LGA Products GmbH, Tillystraße 2, 90431 Nürnberg |
|   | <input type="checkbox"/> 2004/26/EC   |
|   | Emission No.:   |

Standard references: EN 1012-1; EN 60204-1; EN 55014-1; EN 55014-2;  
EN 61000-3-2; EN 61000-3-3

Landau/Isar, den 26.04.2017

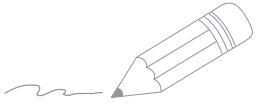
  
Weichselgartner/General-Manager

  
Liu Zhenlei/Product-Management

First CE: 17  
Art.-No.: 40.104.56 I.-No.: 11017  
Subject to change without notice

Archive-File/Record: NAPR016179  
Documents registrar: Patrick Willnecker  
Wiesenweg 22, D-94405 Landau/Isar





Two horizontal lines are positioned to the right of the pencil's tip, serving as a starting point for writing. Below these, there are 25 additional horizontal lines, evenly spaced, providing a template for handwriting practice.





**KLANTENSERVICE**

 +31 88 598 64 44

---

 [www.isc-gmbh.info](http://www.isc-gmbh.info)

---

ART.-NR.: 40.104.56 10/07/17

EH 04/2017 (01)